



ГОСУДАРСТВЕННЫЙ СТАНДАРТ
СОЮЗА ССР

**МАШИНЫ ЧЕСАЛЬНЫЕ
ДЛЯ ШЕРСТИ**

РАБОЧАЯ ШИРИНА

ГОСТ 18715—73

Издание официальное

БЗ 9—95

ИПК ИЗДАТЕЛЬСТВО СТАНДАРТОВ
Москва

ГОСУДАРСТВЕННЫЙ СТАНДАРТ СОЮЗА ССР**МАШИНЫ ЧЕСАЛЬНЫЕ ДЛЯ ШЕРСТИ****Рабочая ширина****ГОСТ
18715—73**

Wool Carding machines. Working Widths.

ОКП 51 1231

Дата введения **01.01.74**

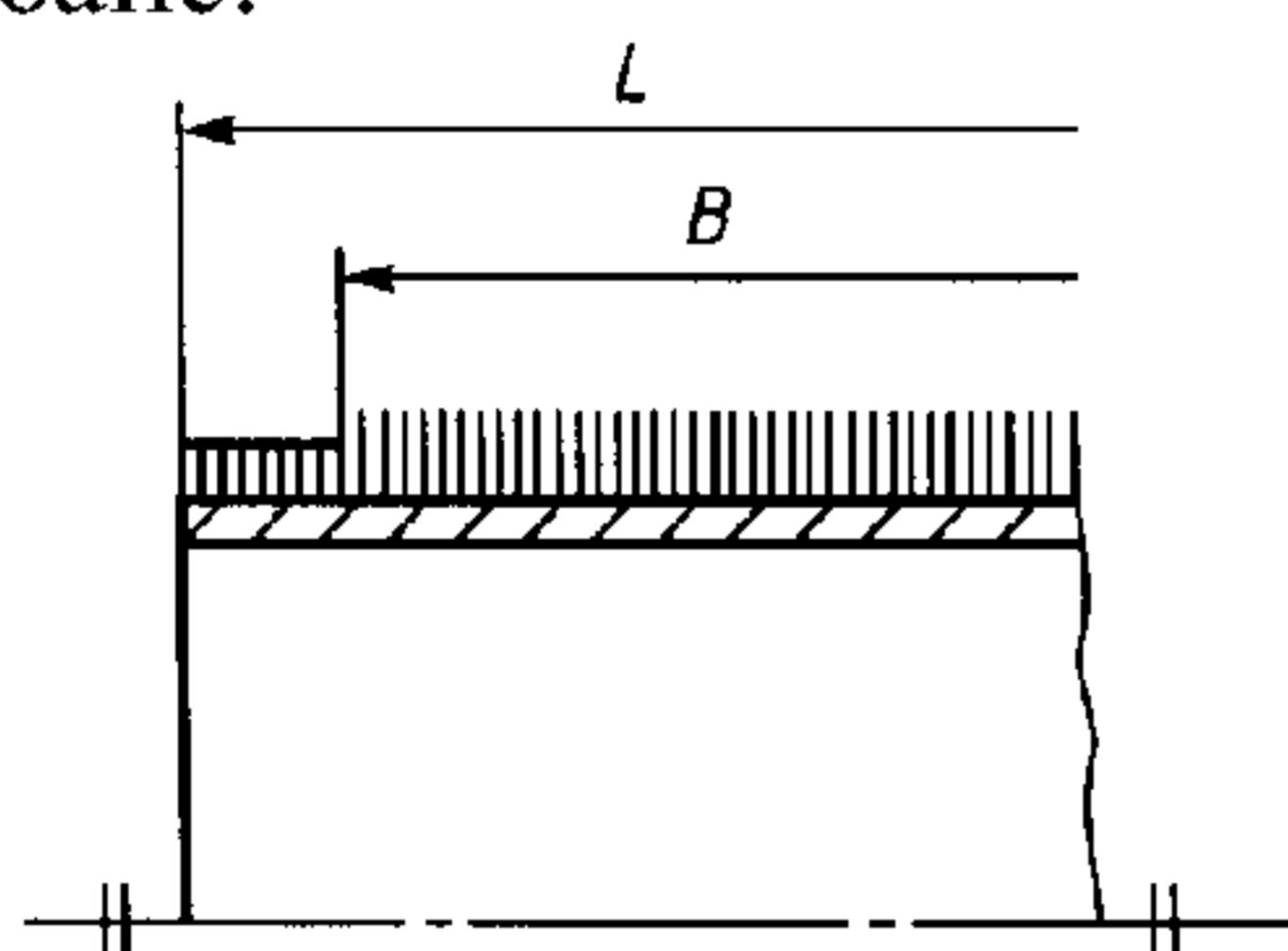
1. Настоящий стандарт распространяется на чесальные машины, применяемые в аппаратном и гребенном прядении шерсти, химических волокон, их смесей, а также отходов прядильного производства.

Требования настоящего стандарта являются обязательными.

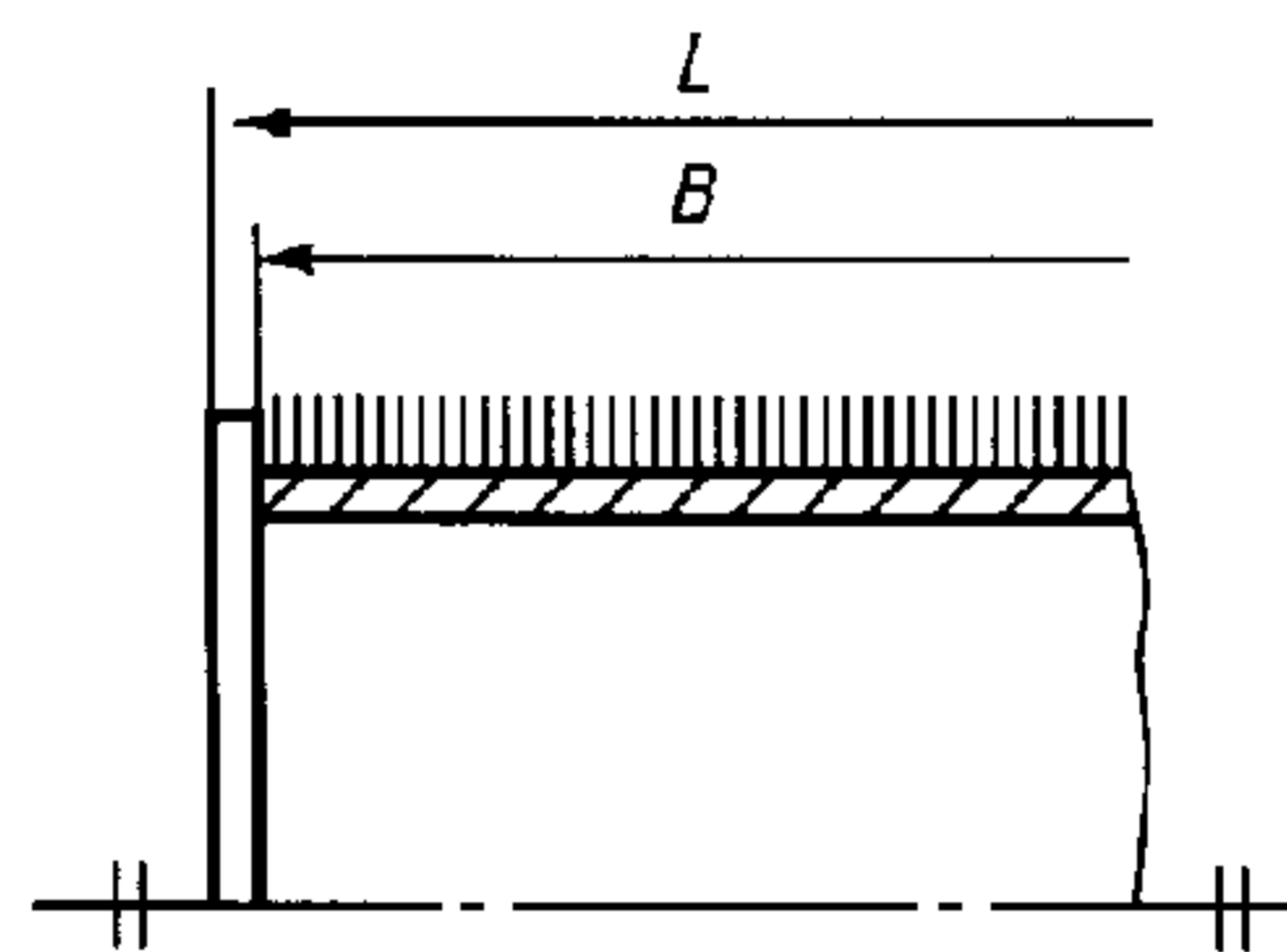
(Измененная редакция, Изм. № 1, 3).

2. Номинальные значения рабочей ширины B чесальных машин без боковых и с боковыми дисками барабанов должны соответствовать указанным на черт. 1 и 2 и выбираться из ряда 1000; 1500; 1800; 2000; 2200; 2500; 2800; 3000 мм.

Рабочая ширина чесальной машины — расстояние между наружными точками крайних витков расчесывающей гарнитуры на главном барабане.



Черт. 1



Черт. 2

(Измененная редакция, Изм. № 1, 2).

Издание официальное

Перепечатка воспрещена

© Издательство стандартов, 1974
© ИПК Издательство стандартов, 1997
Переиздание с изменениями

3. Длина барабана L равна рабочей ширине B плюс значение размера, необходимого для закрепления гарнитуры:
- от 25 до 40 мм — для барабанов без боковых дисков (черт. 1);
 - от 3 до 25 мм — для барабанов с боковыми дисками (черт. 2).
- (Введен дополнительно, Изм. № 3).**

С. 3 ГОСТ 18715—73

ИНФОРМАЦИОННЫЕ ДАННЫЕ

1. РАЗРАБОТАН И ВНЕСЕН Министерством машиностроения для легкой и пищевой промышленности и бытовых приборов

РАЗРАБОТЧИКИ

Н.Н. Дубинин, канд. техн. наук; А.Г. Фельдман, канд. техн. наук; Т.А. Чукаева

2. УТВЕРЖДЕН И ВВЕДЕН В ДЕЙСТВИЕ Постановлением Государственного комитета СССР по стандартам от 15.05.73 № 1228
3. Срок проверки — 1997 г., периодичность проверок — 5 лет
4. Стандарт соответствует международному стандарту ИСО 342—84 в части рабочей ширины чесальных машин для шерсти
5. ВЗАМЕН ОСТ 23001—39
6. Ограничение срока действия снято Постановлением Госстандарта от 02.04.92 № 350
7. ПЕРЕИЗДАНИЕ (декабрь 1996 г.) с Изменениями № 1, 2, 3, утвержденными в декабре 1981 г., мае 1987 г., апреле 1992 г. (ИУС № 2—82, 8—87, 7—92)

Редактор *В.Н. Копысов*
Технический редактор *В.Н. Прусакова*
Корректор *В.С. Черная*
Компьютерная верстка *С.В. Рябовой*

Изд. лиц. № 021007 от 10.08.95. Сдано в набор 21.01.97. Подписано в печать 13.02.97.
Усл.печ.л. 0,23. Уч.-изд.л. 0,20. Тираж 118 экз. С/Д 2228. Зак. 315.

ИПК Издательство стандартов
107076, Москва, Колодезный пер., 14.
Набрано в Издательстве на ПЭВМ
Филиал ИПК Издательство стандартов — тип. “Московский печатник”
Москва, Лялин пер., 6.