



ГОСУДАРСТВЕННЫЙ СТАНДАРТ
СОЮЗА ССР

**ПРЕДУСИЛИТЕЛИ
СПЕКТРОМЕТРИЧЕСКИЕ
ЗАРЯДОЧУВСТВИТЕЛЬНЫЕ
ДЛЯ ПОЛУПРОВОДНИКОВЫХ
ДЕТЕКТОРОВ ИОНИЗИРУЮЩИХ
ИЗЛУЧЕНИЙ**

ТИПЫ, ОСНОВНЫЕ ПАРАМЕТРЫ И МЕТОДЫ ИЗМЕРЕНИЙ

ГОСТ 18229—81

Издание официальное

БЗ 3—96

**ИПК ИЗДАТЕЛЬСТВО СТАНДАРТОВ
Москва**

ГОСУДАРСТВЕННЫЙ СТАНДАРТ СОЮЗА ССР**ПРЕДУСИЛИТЕЛИ СПЕКТРОМЕТРИЧЕСКИЕ
ЗАРЯДОЧУВСТВИТЕЛЬНЫЕ ДЛЯ
ПОЛУПРОВОДНИКОВЫХ ДЕТЕКТОРОВ
ИОНИЗИРУЮЩИХ ИЗЛУЧЕНИЙ****ГОСТ
18229—81****Типы, основные параметры и методы измерений**Spektrometric charge — sensitive preamplifiers for
semiconductor radiation detectors Types, basic pa-
rameters and methods of measurements

ОКП 43 6111

Дата введения 01.01.83

Настоящий стандарт распространяется на спектрометрические зарядочувствительные предусилители для полупроводниковых детекторов ионизирующих излучений с электронно-дырочным переходом (далее — предусилители ППД), предназначенные для усиления импульсов ППД при спектрометрии радиоактивных источников, и устанавливает типы, основные параметры предусилителей и методы их измерений.

Стандарт не распространяется на предусилители ППД с охлаждаемым вместе с ним головным каскадом входящие в состав спектрометрических устройств; используемые в установках контроля параметров полупроводниковых детекторов, а также на предусилители, используемые в рентгеновской аппаратуре

Обязательными параметрами для оценки качества предусилителей являются энергетический эквивалент шумов и наклон шумовой характеристики. Остальные основные параметры являются рекомендуемыми.

(Измененная редакция, Изм. № 2).

Издание официальное**Перепечатка воспрещена**

© Издательство стандартов, 1981
© ИПК Издательство стандартов, 1997
Переиздание с Изменениями

1. ТИПЫ

1.1. Типы предусилителей должны соответствовать указанным в табл. 1.

Таблица 1

Тип предусилителя	Назначение
ПУ-Г	Для спектрометрии фотонного излучения в диапазоне энергий от 50 до 6500 кэВ
ПУ-А	Для спектрометрии альфа-излучения в диапазоне энергий от 3,5 до 10 МэВ

(Измененная редакция, Изм. № 2).

2. ОСНОВНЫЕ ПАРАМЕТРЫ

2.1. Основные параметры предусилителей ППД должны соответствовать нормам, указанным в табл. 2.

Таблица 2

Наименование основного параметра	Норма для типа	
	ПУ-Г	ПУ-А
Коэффициент преобразования, мВ/МэВ	50±10; 100±20; 200±40; 500±100	10±2; 20±4; 50±10; 100±20
Энергетический эквивалент шумов (при $C_{вх} = 0$), кэВ, не более	0,1; 0,2; 0,3; 0,5; 0,8; 1,0; 1,25	2,0; 3,0; 5,0; 8,0; 10,0
Наклон шумовой характеристики, эВ/пФ, не более, при: Спд до 40 пФ	10; 20; 30; 50	—
Спд до 2000 пФ	—	5; 8; 10; 20; 30
Время нарастания выходного импульса (при $C_{вх} = 0$), нс, не более	20; 30; 50	10; 20; 30

Продолжение табл. 2

Наименование основного параметра	Норма для типа	
	ПУ-Г	ПУ-А
Наклон времени нарастания выходного импульса, нс/пФ, не более, при Спд до 40 пФ	0,5	—
Спд до 2000 пФ	—	0,25
Динамическая входная емкость, пФ, не менее, при Спд до 40 пФ	10000	—
Спд до 2000 пФ	—	20000
Интегральная нелинейность, %, не более	±0,05, ±0,025	
Максимальная линейная амплитуда выходного импульса, В	От —3 до +3, от —8 до +8	
Выходное сопротивление, Ом	50, 100	
Дополнительная погрешность коэффициента преобразования при изменении температуры, %/К, (%/°С), не более	±0,005, ±0,01, ±0,02	
Нестабильность коэффициента преобразования за 8 ч непрерывной работы, %, не более	±0,01, ±0,02, ±0,05	
Максимальное рабочее электрическое постоянное напряжение на входе для питания ППД, В	2000, 4000	500, 1000
Напряжение питания, В	±12, ±24	
Постоянная времени спада выходного импульса, мкс	50±15, 100±30	
Максимальная нагрузка по входу, имп/с, не менее	5 10 ⁴ , 2 10 ⁵ , 10 ⁶	5 10 ³ , 5 10 ⁴

Примечание Параметры напряжения питания — по ГОСТ 18953, при этом

- допускаемые отклонения напряжения питания — не более 0,5 % от номинального значения,

- пульсация напряжения питания — не более 2 мВ,

- номинальное значение тока нагрузки — не менее 100 мА

(Измененная редакция, Изм. № 1).

3. МЕТОДЫ ИЗМЕРЕНИЙ

3.1. Измерение коэффициента преобразования

3.1.1. Аппаратура

С. 4 ГОСТ 18229—81

3.1.1.1. Генератор импульсов стабильной амплитуды (ГИСА) должен иметь следующие параметры:

- форма импульсов — экспоненциальная или прямоугольная с длительностью импульсов не менее 500 мкс, скважностью от 1,5 до 4;
- полярность выходных импульсов — положительная и отрицательная;
- амплитуда выходных импульсов — от 0 до 10 В;
- интегральная нелинейность во всем диапазоне амплитуд выходных импульсов — не более $\pm 0,025\%$;
- частота следования импульсов (фиксированная) — от 50 до 1000 Гц;
- время нарастания выходного импульса (длительность фронта) — не более 10 нс;
- постоянная времени спада выходного импульса — 200 мкс (длительность спада не менее 500 мкс);
- дополнительная нестабильность амплитуды выходного импульса в температурном диапазоне от 283 до 308 К (от 10 до 35 °С) — не более $\pm 0,002\%/K(\%/^{\circ}C)$;
- нестабильность амплитуды выходного импульса при 8-часовой непрерывной работе — не более $\pm 0,02\%$.

3.1.1.2. Зарядозадающий формирователь импульсов генератора (ФИ) с дозирующим конденсатором в нем $C_{\text{доз}}$, значение емкости которого должно быть известно, с погрешностью не более $\pm 1\%$.

Примечание. Дозирующий конденсатор ($C_{\text{доз}}$) может быть смонтирован в предусилителе ППД. Значение его емкости должно быть измерено с погрешностью не более $\pm 1\%$.

3.1.1.3. Электронный осциллограф (ЭО) должен иметь следующие параметры:

- верхняя граничная частота — не менее 60 МГц;
- чувствительность — не менее 5 мВ/см;
- погрешность измерения амплитуды импульса — не более $\pm 3\%$;
- погрешность измерения времени — не более $\pm 5\%$.

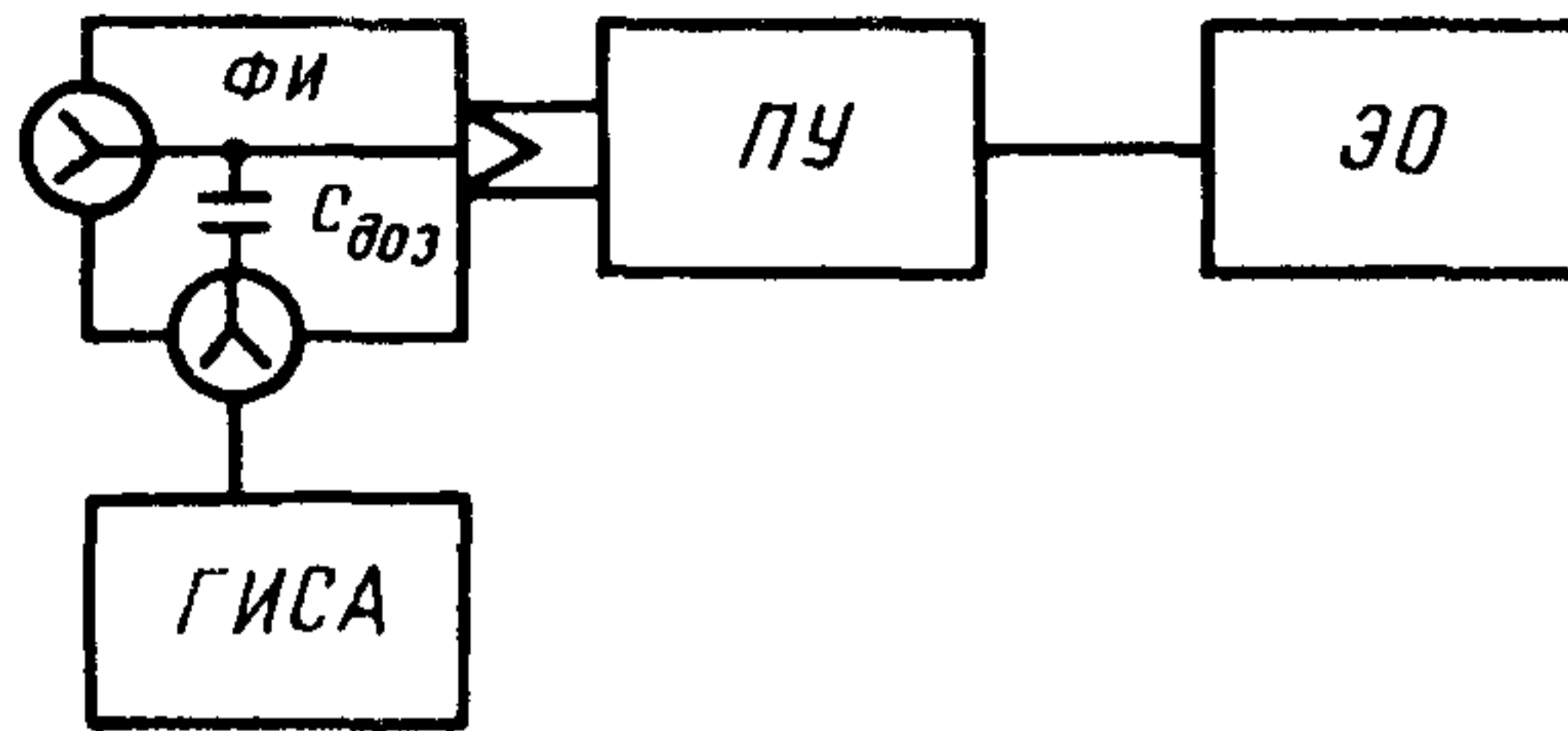
3.1.1.1—3.1.1.3. **(Измененная редакция, Изм. № 1).**

3.1.2. *Подготовка к измерению*

3.1.2.1. Все приборы и аппаратуру помещают в нормальные климатические условия по ГОСТ 22261.

3.1.2.2. Приборы и аппаратуру прогревают в течение времени, указанного в стандартах и (или) технических условиях на конкретный тип предусилителя ППД.

3.1.2.3. Схема соединения устройств приведена на черт. 1.



Черт. 1

3.1.3. Проведение измерения

На вход предусилителя ППД подают с генератора импульсов стабильной амплитуды через дозирующий конденсатор $C_{\text{доз}}$ зарядозадающего формирователя импульсов импульс требуемой полярности, имеющий амплитуду U в вольтах, вычисленную по формуле

$$U = \frac{Eq}{\epsilon C_{\text{доз}}}, \quad (1)$$

где E — значение энергии, равное 10^6 эВ;

q — заряд электрона, равный $1,6 \cdot 10^{-19}$ Кл;

ϵ — значение энергии образования электронно-дырочной пары полупроводникового материала;

$C_{\text{доз}}$ — значение электрической емкости дозирующего конденсатора, Ф.

При помощи электронного осциллографа измеряют амплитуду импульса в милливольтках на выходе предусилителя ППД.

3.1.4. Обработка результатов

Значение коэффициента преобразования A в милливольтках на кулон (милливольтках на мегаэлектрон-вольт) получают при делении значения амплитуды выходного импульса предусилителя ППД на 1 МэВ.

Получаемая при этом погрешность измерения коэффициента преобразования не должна превышать $\pm 20\%$.

3.1.3, 3.1.4. (Измененная редакция, Изм. № 1).

3.2. Измерение энергетического эквивалента шумов

3.2.1. Аппаратура

3.2.1.1. Генератор ГИСА — по п. 3.1.1.1.

3.2.1.2. Дозирующий конденсатор $C_{\text{доз}}$ — по п. 3.1.1.2.

3.2.1.3. Импульсный линейный спектрометрический усилитель (ИЛСУ) должен иметь следующие параметры:

- полярность входных импульсов — положительная и отрицательная;
- максимальная линейная амплитуда выходных импульсов — не менее +10 В при любой полярности входных импульсов;
- интегральная нелинейность во всем диапазоне амплитуд выходных импульсов — не более $\pm 0,05\%$;
- дополнительная нестабильность амплитуды выходного импульса в температурном диапазоне от 283 до 308 К (от 10 до 35 °С) — не более $\pm 0,025\%/К$ ($\%/^{\circ}С$);
- нестабильность амплитуды выходного импульса при 8-часовой непрерывной работе — не более $\pm 0,1\%$.

(Измененная редакция, Изм. № 1).

3.2.1.4. Амплитудный анализатор статически распределенных импульсов (АА) должен иметь интегральную нелинейность не более $\pm 0,05\%$, число каналов — не менее 8000.

3.2.1.5. При необходимости допускается использование экспандера (Э). При этом экспандер должен иметь следующие параметры:

- полярность входных и выходных импульсов — положительная;
- коэффициент усиления, регулируемый ступенями, — от 1 до 16 кратностью два;
- максимальная линейная амплитуда выходных импульсов — не менее 8 В;
- уровень экспандирования во всем диапазоне амплитуд входных импульсов должен устанавливаться плавно — от 0 до 10 В;
- интегральная нелинейность во всем диапазоне амплитуд выходных импульсов — не более $\pm 0,1\%$;
- дополнительная нестабильность амплитуды выходного импульса в температурном диапазоне от 283 до 308 К (от 10 до 35 °С) — не более $\pm 0,05\%/К$ ($\%/^{\circ}С$);
- нестабильность амплитуды выходного импульса при 8-часовой непрерывной работе — не более $\pm 0,05\%$.

3.2.1.4, 3.2.1.5. **(Измененная редакция, Изм. № 1).**

3.2.2. Подготовка к измерению — по пп. 3.1.2.1 и 3.1.2.2.

3.2.2.1. Схема соединения устройств приведена на черт. 2.



Черт. 2

3.2.3. Проведение измерения

С генератора импульсов стабильной амплитуды через дозирующий конденсатор зарядозадающего формирователя импульсов на вход предусилителя ППД подают импульс с амплитудой, вычисленной по формуле (1) при $E = 100$ кэВ.

Устанавливают органы управления линейного усилителя и экспандера так, чтобы была реализована оптимальная полоса пропускания. Амплитуда выходного импульса линейного усилителя не должна превышать максимальную амплитуду входного импульса экспандера, а выходной импульс экспандера — максимальное значение входной амплитуды многоканального анализатора. Регистрация амплитудного распределения импульсов при этом должна осуществляться во второй половине каналов анализатора.

Набор информации на анализаторе следует остановить при достижении числа импульсов в максимуме амплитудного распределения импульсов генератора стабильной амплитуды не менее 2000.

Не изменяя положения органов управления линейного усилителя и экспандера, вновь набирают на анализаторе спектр импульсов от генератора стабильной амплитуды, уменьшив амплитуду его выходных импульсов на 20 %.

Набор информации на анализаторе следует остановить также при достижении числа импульсов в максимуме амплитудного распределения не менее 2000.

Запись номера каналов, соответствующих максимумам амплитудных распределений, для первого и второго наборов информации соответственно N_2 и N_1 , а также число каналов на половине высоты максимумов амплитудных распределений ΔN_2 и ΔN_1 соответственно. При этом разность $(N_2 - N_1)$ должна быть не менее 200 каналов, а значения ΔN_1 и ΔN_2 должны быть не менее пяти каналов каждый.

Повторить хотя бы одно измерение при подаче на вход предусилителя максимального рабочего напряжения питания ППД.

(Измененная редакция, Изм. № 1).

3.2.4. Обработка результатов

Энергетический эквивалент шумов предусилителя ППД ΔE , измеренный как полная ширина на половине максимума амплитудного распределения импульсов генератора стабильной амплитуды, в килоэлектрон-вольтах вычисляют по формуле

$$\Delta E = \frac{20}{N_2 - N_1} \Delta N_{\max}, \quad (3)$$

где ΔN_{\max} — большее из значений ΔN_1 и ΔN_2 .

Способ формирования полосы пропускания и постоянные времени формирования должны быть указаны в стандартах и (или) технических условиях на конкретный тип предусилителя ППД.

3.3. Измерение наклона шумовой характеристики

3.3.1. Аппаратура

3.3.1.1. Генератор ГИСА — по п. 3.1.1.1.

3.3.1.2. Импульсный усилитель ИЛСУ — по п. 3.2.1.3.

3.3.1.3. Амплитудный анализатор АА — по п. 3.2.1.4.

3.3.1.4. Экспандер Э — по п. 3.2.1.5.

3.3.1.5. Зарядозадающий формирователь импульсов генератора ФИ по п. 3.1.1.2 с набором измерительных конденсаторов ($C_1...C_5$).

Номиналы емкостей измерительных конденсаторов должны быть: $C_1 = 39$ пФ; $C_2 = 100$ пФ; $C_3 = 200$ пФ; $C_4 = 510$ пФ; $C_5 = 1000$ пФ.

Погрешность определения значения емкости $\pm 1\%$.

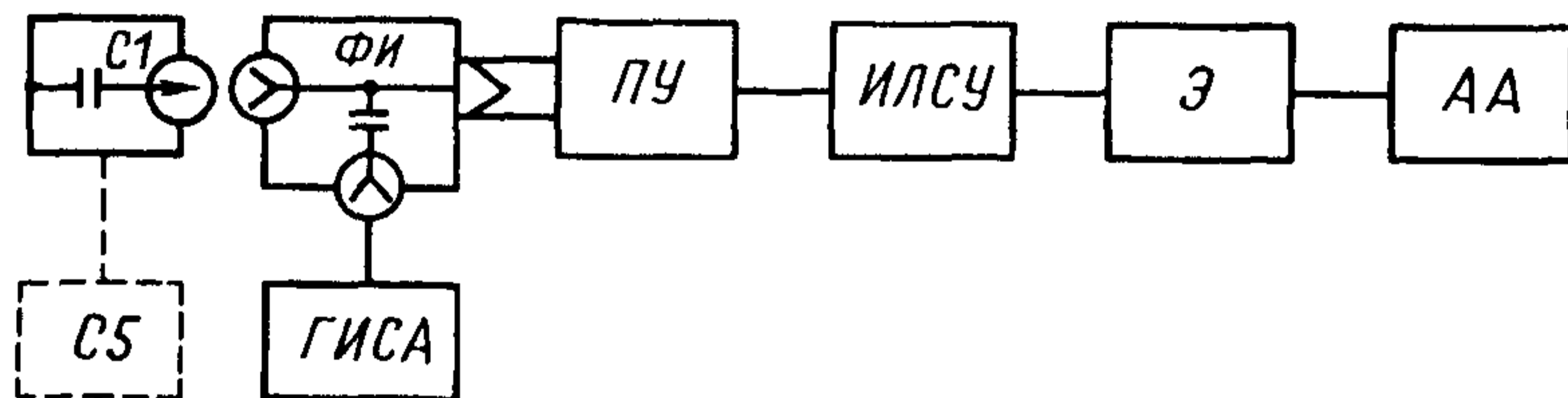
(Измененная редакция, Изм. № 1).

3.3.2. Подготовка к измерению — по пп. 3.1.2.1 и 3.1.2.2.

3.3.2.1. Схема соединения устройств приведена на черт. 3.

3.3.3. Проведение измерения

Измеряют энергетический эквивалент шумов предусилителя ППД по пп. 3.2.3 и 3.2.4. При этом импульс с выхода генератора подают через зарядозадающий формирователь импульсов на вход предусилителя ППД.



Черт. 3

Значение энергетического эквивалента шумов предусилителя ППД вычисляют при отключенных конденсаторах и при подключении одного или (порознь) нескольких требуемых конденсаторов C_i ($i = 1...5$) к зарядозадающему формирователю импульсов по формуле (3) п. 3.2.4.

3.3.4. Обработка результатов

Наклон шумовой характеристики (зависимость энергетического эквивалента шумов предусилителя ППД от значения внешней вход-

ной электрической емкости) $\Delta \frac{E}{C_i}$ в килоэлектрон-вольтах на пикофараду вычисляют по формуле

$$\frac{\Delta E}{C_i} = \frac{\Delta E_{C_i} - \Delta E}{C_i}, \quad (4)$$

где E_{C_i} — энергетический эквивалент шумов предусилителя ППД при подключении к его входу электрической емкости C_i ,
 C_i — значение электрической емкости конденсатора ($i = 1 \dots 5$)

Значение наклона шумовой характеристики для одного значения C_i или графическая зависимость энергетического эквивалента шумов от значения внешней входной емкости (при нескольких значениях C_i) должно быть указано в стандартах и (или) технических условиях на конкретный тип предусилителя ППД

Примечание Данное измерение может быть совмещено с измерением энергетического разрешения предусилителя ППД

3.4 Измерение времени нарастания выходного импульса

3.4.1 Время нарастания выходного импульса предусилителя ППД в наносекундах определяют при измерении коэффициента преобразования предусилителя ППД измерением интервала времени, в течение которого выходной импульс увеличивается от 0,1 до 0,9 своей амплитуды

3.5 Определение динамической входной емкости предусилителя ППД

3.5.1 Аппаратура, подготовка к измерению и проведение измерений по пп 3.3.1, 3.3.2 и 3.3.3

3.5.2 *Обработка результатов*

3.5.2.1 Динамическую входную емкость предусилителя ППД вычисляют по формуле

$$C_{\text{дин}} = C_i \frac{U}{\Delta U}, \quad (5)$$

где C_i — значение емкости измерительного конденсатора, подключаемого к зарядозадающему формирователю импульсов;

U — значение амплитуды импульса на выходе предусилителя при подаче на его вход через ФИ импульса генератора стабильной амплитуды,

ΔU — изменение амплитуды импульса на выходе предусилителя при тех же условиях, но в случае подсоединения измерительного конденсатора с емкостью C_i к ФИ

Значения U и ΔU определяют по электронному осциллографу при

измерении наклона шумовой характеристики по п 3.3, а значения C_1 должны быть взяты из п 3.3.1.5

Рекомендуется выбирать следующие значения C_1 :

39 пФ для ПУ-Г;

510 пФ для ПУ-А.

3.6. Измерение интегральной нелинейности

3.6.1. Аппаратура

3.6.1.1. Генератор ГИСА — по п. 3.1.1.1.

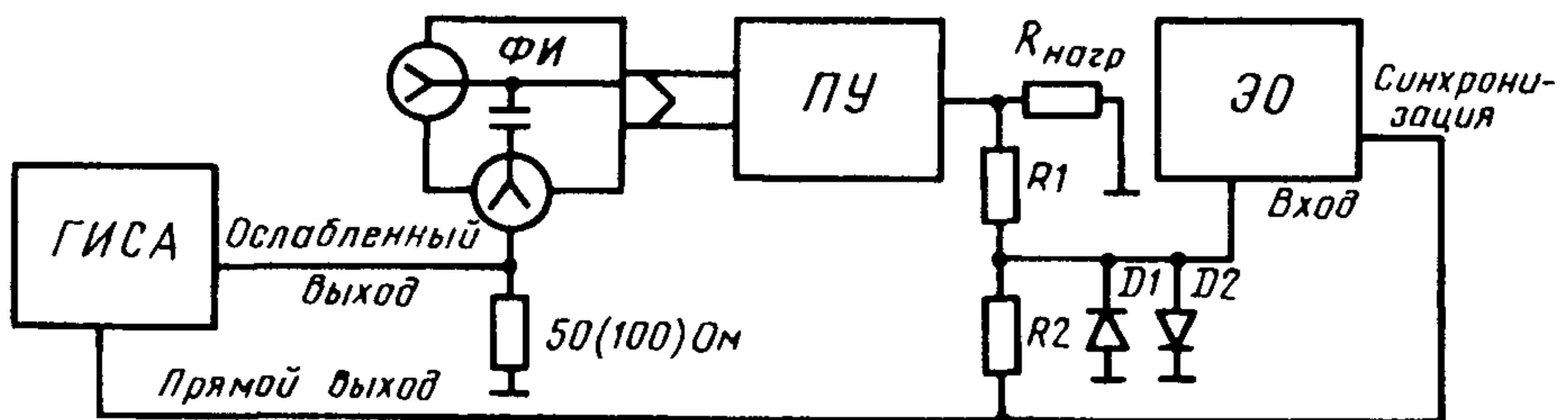
3.6.1.2. Электронный осциллограф ЭО — по п. 3.1.1.3.

3.6.1.3. Зарядозадающий формирователь импульсов ФИ по п. 3.1.1.2.

3.6.1.4. Трансформатор импульсный или иной вид инвертора, который при необходимости изменения полярности сигнала вводится в одну из цепей соединения устройств, указанных на черт. 4.

3.6.2. Подготовка к измерению — по пп. 3.1.2.1 и 3.1.2.2.

3.6.2.1. Схема соединения устройств приведена на черт. 4.



Черт. 4

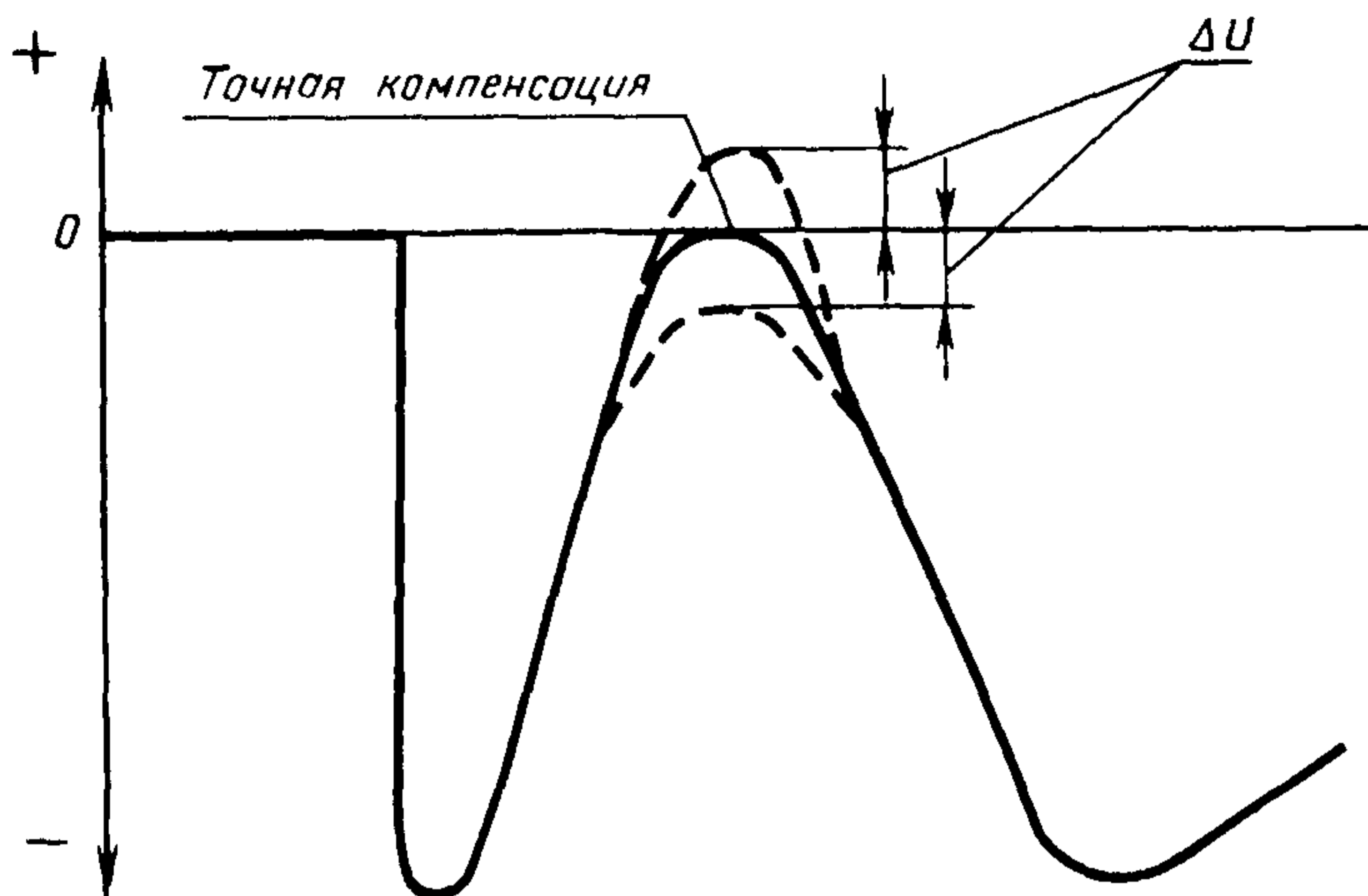
Номиналы резисторов, типы диодов и разъемов должны быть указаны в стандартах и (или) технических условиях на конкретный тип предусилителя ППД.

3.6.3. Проведение измерения

Устанавливают на прямом выходе ГИСА амплитуду импульсов плюс (или минус) 3 В.

Устанавливают на выходе предусилителя ППД амплитуду импульсов минус (или плюс) 3 В.

Проводят компенсацию импульсов на входе электронного осциллографа, соответствующую приведенной на черт. 5.



Черт. 5

Изменяют амплитуду импульсов ГИСА от максимального значения до минимального. При этом определяют максимальное отклонение $\Delta U_{\text{макс}}$ раскомпенсированного импульса на экране осциллографа.

3.6.4. *Обработка результатов*

Интегральную нелинейность *ИНЛ* предусилителя ППД в процентах вычисляют по формуле

$$\text{ИНЛ} = \frac{2 |\Delta U_{\text{макс}}|}{U_{\text{макс}}} \cdot 100, \quad (6)$$

где $\Delta U_{\text{макс}}$ — максимальное отклонение раскомпенсированного импульса;

$U_{\text{макс}}$ — максимальное значение амплитуды выходного импульса предусилителя ППД.

(Измененная редакция, Изм. № 1).

3.6а. Измерение интегральной нелинейности (рекомендуется для значений $\text{ИНЛ} \leq 0,025 \%$).

3.6а.1. *Аппаратура*

3.6а.1.1. Генератор ГИСА — по п. 3.1.1.1, при этом интегральная нелинейность — не более 0,01 %.

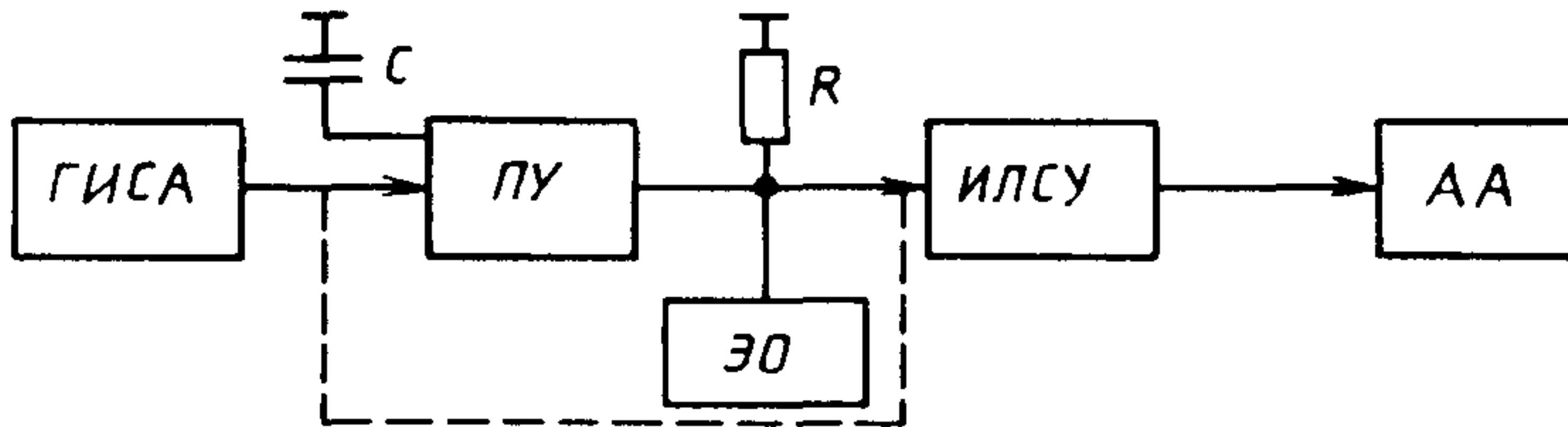
3.6а.1.2. Электронный осциллограф ЭО — по п. 3.1.1.3.

3.6а.1.3. Импульсный линейный спектрометрический усилитель ИЛСУ — по п. 3.2.1.3.

3.6а.1.4. Амплитудный анализатор статистически распределенных импульсов АА — по п. 3.2.1.4.

3.6а.2. Подготовка к измерению — по пп. 3.1.2.1 и 3.1.2.2.

3.6а.2.1. Схема соединения устройств приведена на черт. 5а.



Черт. 5а

3.6а.3. Проведение измерения

3.6а.3.1. При включенном ГИСА, пользуясь его органами управления, на выходе ПУ устанавливают максимальное значение амплитуды импульсов положительной полярности, указанное в ТУ на ПУ конкретного типа.

Устанавливают амплитуду на выходе ИЛСУ так, чтобы регистрация пика осуществлялась в старших каналах АА.

3.6а.3.2. Регистрируют пики на АА с амплитудой импульсов 100, 90, 80, 70, 60, 50, 40, 30, 20, 10 % максимальной линейной амплитуды ПУ. Определяют положения центроид пиков по ГОСТ 26874. Погрешность определения центроидов пиков не должна превышать 0,1 канала.

Переключают ГИСА на вход ИЛСУ (не отключая ПУ).

Амплитуду и полярность импульсов ГИСА устанавливают так, чтобы регистрация пика осуществлялась в том же канале АА, соответствующем максимальной линейной амплитуде ПУ.

Регистрируют пики на АА с амплитудой импульсов ГИСА, соответствующих 100, 90, 80, 70, 60, 50, 40, 30, 20, 10 % максимальной линейной амплитуды ПУ. Определяют положения центроид пиков.

Повторяют измерения при другой полярности импульсов ГИСА.

3.6а.4. Интегральную нелинейность ИНЛ предусилителя в процентах определяют по формуле

$$\text{ИНЛ} = \pm \frac{|\Delta N_{\text{макс}}|}{N_{\text{макс}}} \cdot 100, \quad (6а)$$

где $\Delta N_{\text{макс}}$ — максимальная разность между центроидами пиков, в каналах;

$N_{\text{макс}}$ — номер канала, соответствующий максимальной линейной амплитуде выходного импульса ПУ.

Постоянные времени формирования, значение конденсатора C , нагрузочных резисторов R должны быть указаны в стандартах и (или) технических условиях на предусилитель ППД конкретного типа.

3.6а—3.6а.4. **(Введены дополнительно, Изм. № 1).**

3.7. Измерение максимальной линейной амплитуды выходного импульса

3.7.1. Максимальную линейную амплитуду выходного импульса предусилителя ППД (максимальная амплитуда выходного импульса, для которой выполняется линейная зависимость $U_{\text{вых}}$ от $Q_{\text{вх}}$) в вольтах определяют при измерении интегральной нелинейности предусилителя ППД по п. 3.6.4 как наибольшую амплитуду выходного импульса, при которой значение интегральной нелинейности предусилителя ППД не превышает норм, указанных в настоящем стандарте.

3.8. Измерение дополнительной погрешности коэффициента преобразования при изменении температуры

3.8.1. *Аппаратура* — по п. 3.6.1.

Климатическая камера.

3.8.2. *Подготовка к измерению* — по п. 3.6.2.

3.8.3. *Проведение измерения* — по п. 3.6.3.

Изменения температуры проводят по ГОСТ 22261. При этом определяют максимальные отклонения $\delta U_{\text{макс}}$ раскомпенсированного импульса на экране осциллографа.

3.8.4. *Обработка результатов*

Дополнительную погрешность коэффициента преобразования (δA_{t°) предусилителя ППД при изменении температуры в процентах на Кельвин вычисляют по формуле

$$\delta A_{t^\circ} = \frac{2 |\Delta U_{\text{макс}}|}{U_{\text{макс}} (t_{\text{макс}}^\circ - t_{\text{мин}}^\circ)} \cdot 100, \quad (7)$$

где $\delta U_{\text{макс}}$ — максимальное отклонение раскомпенсированного импульса при воздействии температуры;

$U_{\text{макс}}$ — максимальное значение амплитуды;

$t_{\text{макс}}^\circ, t_{\text{мин}}^\circ$ — соответственно максимальное и минимальное значения рабочего диапазона температур для конкретного типа предусилителя.

(Измененная редакция, Изм. № 1).

3.8а. Измерение дополнительной погрешнос-

ти коэффициента преобразования при изменении температуры (рекомендуется для значений $\delta A_f \leq 0,01 \%/K$).

3.8a.1. *Аппаратура* — по п. 3.6a.1.

Второй генератор ГИСА. Генератор ГИСА — по п. 3.1.1.1 должен иметь интегральную нелинейность не более 0,002 %.

Климатическая камера.

3.8a.2. *Подготовка к измерению* — по пп. 3.1.2.1, 3.1.2.2.

3.8a.3. *Проведение измерений* — по п. 3.6a.3.1.

Изменение температуры проводят по ГОСТ 22261. При этом определяют максимальный уход центроиды пика $\Delta N_{\text{макс}}$ на анализаторе АА. При помощи второго генератора, подключенного на вход ИЛСУ, контролируют и учитывают вклад ИЛСУ и АА в уход центроиды пика.

3.8a.4. *Обработка результатов*

Дополнительную погрешность коэффициента преобразования ΔA_{f° предусилителя ППД при изменении температуры в процентах на Кельвин вычисляют по формуле

$$\delta A_{f^\circ} = \frac{\Delta N_{\text{макс}}}{N(t_{\text{макс}}^\circ - t_{\text{мин}}^\circ)} \cdot 100, \quad (7a)$$

где $\Delta N_{\text{макс}}$ — максимальный уход центроиды пика при воздействии температуры;

N — номер канала, соответствующий максимальной амплитуде выходного импульса ПУ;

$t_{\text{макс}}^\circ, t_{\text{мин}}^\circ$ — соответственно максимальное и минимальное значения рабочего диапазона температур для конкретного типа предусилителя.

3.8a—3.8a.4. **(Введены дополнительно, Изм. № 1).**

3.9. Измерение нестабильности коэффициента преобразования за 8 ч непрерывной работы

3.9.1. *Аппаратура* — по п. 3.6.1.

3.9.2. *Подготовка к измерению* — по п. 3.6.2.

3.9.3. *Проведение измерения* — по п. 3.6.3.

Максимальное отклонение $\Delta U_{\text{макс}}$ измеряют в начале измерения и через каждые 50 мин в течение 8 ч непрерывной работы предусилителя ППД с тем, чтобы получить 10 результатов.

3.9.4. *Обработка результатов*

Нестабильность коэффициента преобразования за 8 ч непрерывной работы предусилителя δA_f в процентах вычисляют по формуле

$$\delta A_r = \frac{\sum |\Delta U_{\text{макс}}|}{2 \frac{10}{10}} \cdot 100, \quad (8)$$

(Измененная редакция, Изм. № 1).

3.9а. Измерение нестабильности коэффициента преобразования за 8 ч непрерывной работы (рекомендуется для $\delta A_r \leq 0,02 \%$)

3.9а.1. *Аппаратура* — по п. 3.6.1.

Второй генератор ГИСА. Генератор ГИСА — по п. 3.1.1.1 должен иметь интегральную нелинейность не более 0,005 %.

3.9а.2. *Подготовка к измерению* — по п. 3.6.2.

3.9а.3. *Проведение измерения* — по п. 3.6а.3.1.

3.9а.3.1. Определяют центроиду пика в начале и ее уход через каждые 50 мин в течение 8 ч непрерывной работы ПУ. Получают 10 результатов. Перед каждым измерением при помощи второго ГИСА необходимо контролировать и учитывать уход центроиды пика за счет нестабильности ГИСА и АА.

При измерениях рекомендуется принимать меры по стабилизации температуры.

Допускается вместо первого ГИСА использовать ППД совместно с источником излучений с энергией гамма-квантов не менее 1 МэВ.

3.9а.4. *Обработка результатов*

Нестабильность коэффициента преобразования за 8 ч непрерывной работы предусилителя δA_r в процентах вычисляют по формуле

$$\delta A_r = \frac{\sum \Delta N_i}{N} \cdot 100, \quad (8а)$$

где ΔN_i — уход центроиды от первоначального положения при i -м измерении;

N — номер канала первого измерения.

3.9а—3.9а.4. **(Введены дополнительно, Изм. № 1).**

3.10. Измерение максимальной загрузки по входу

3.10.1. *Аппаратура* — по п. 3.3.1; источник питания ППД по ГОСТ 18230; набор образцовых гамма-источников (ОСГИ) или набор образцовых альфа-источников (ОСАИ).

3.10.2. *Подготовка к измерению*

3.10.2.1. Отсоединяют ГИСА от ФИ и подсоединяют его к разъему ГЕНЕРАТОР предусилителя.

3.10.2.2. Отсоединяют ФИ от предусилителя и подсоединяют к входу предусилителя требуемый блок детектирования или детектор.

3.10.2.3. Подают на ППД рабочее напряжение в соответствии с паспортными данными ППД.

3.10.3. *Проведение измерения*

Устанавливают около ППД необходимый источник ионизирующего излучения на таком расстоянии, при котором на выходе ИЛСУ будет около 500 имп/с. Контролируют загрузку пересчетным устройством, порог срабатывания которого должен быть оговорен в стандартах и (или) технических требованиях на ПУ конкретных типов.

Органы управления ИЛСУ должны быть установлены в положениях, указанных в стандартах и (или) технических условиях на ПУ конкретных типов.

Производят регистрацию спектра ионизирующего излучения так, чтобы в любом из максимумов распределения было не менее 2000 импульсов. Выводят полученную информацию из АА на цифropечатающее устройство, после чего сбрасывают информацию на АА.

Устанавливают около ППД источник ионизирующего излучения на таком расстоянии, при котором на выходе ИЛСУ пересчетное устройство регистрирует максимальную загрузку, указанную в технической документации на данный предусилитель, утвержденную в установленном порядке.

Производят вновь регистрацию спектра ионизирующего излучения. При этом допускается только подстройка цепей полюс — ноль компенсации ИЛСУ. Выводят полученную информацию из АА на цифropечатающее устройство.

Предусилитель отвечает требованиям по максимальному значению загрузки, если при этих измерениях энергетическое разрешение, измеренное как ширина максимума амплитудного распределения пика, соответствующего энергии гамма- или альфа-излучения, указанной в стандартах и (или) технических условиях на ПУ конкретных типов.

Смещение максимумов распределений при этих измерениях не должно превышать 0,5 %.

(Измененная редакция, Изм. № 1).

ИНФОРМАЦИОННЫЕ ДАННЫЕ

- 1. УТВЕРЖДЕН И ВВЕДЕН В ДЕЙСТВИЕ** Постановлением Государственного комитета СССР по стандартам от 12.08.81 № 3816
- 2. Срок проверки — 2-й квартал 1991 г.**
- 3. ВЗАМЕН ГОСТ 18229—72**
- 4. ССЫЛОЧНЫЕ НОРМАТИВНО-ТЕХНИЧЕСКИЕ ДОКУМЕНТЫ**

Обозначение НТД, на который дана ссылка	Номер пункта
ГОСТ 18230—72	3.10.1
ГОСТ 18953—73	2.1
ГОСТ 22261—95	3.1.2.1, 3.8.3, 3.8.4, 3.8а.3
ГОСТ 26874—86	3.6а.3.2

- 5. Проверен в 1991 г. Постановлением Госстандарта от 03.08.92 № 849 снято ограничение срока действия**
- 6. ПЕРЕИЗДАНИЕ (апрель 1997 г.) с Изменениями № 1, 2, утвержденными в июне 1987 г., августе 1992 г. (ИУС 11—87, 11—92)**

Редактор *В П Огурцов*
Технический редактор *О Н Власова*
Корректор *М С Кабашова*
Компьютерная верстка *А Н Золотаревой*

Изд лиц № 021007 от 10 08 95 Сдано в набор 23 04 97 Подписано в печать 19 05 97
Усл печ л 1,16 Уч -изд л 1,10 Тираж 118 экз С 528 Зак 382

ИПК Издательство стандартов
107076, Москва, Колодезный пер , 14
Набрано в Издательстве на ПЭВМ
Филиал ИПК Издательство стандартов — тип "Московский печатник"
Москва, Лялин пер , 6
Плр № 080102