

**МАТЕРИАЛЫ МЕТАЛЛИЧЕСКИЕ  
СПЕЧЕННЫЕ,  
КРОМЕ ТВЕРДЫХ СПЛАВОВ**

**ОПРЕДЕЛЕНИЕ ПРЕДЕЛА ПРОЧНОСТИ  
ПРИ ПОПЕРЕЧНОМ ИЗГИБЕ**

**Издание официальное**

## Предисловие

1 РАЗРАБОТАН Институтом проблем материаловедения им. И Н Францевича НАН Украины (Техническим комитетом ТК 150 «Порошковая металлургия»)

ВНЕСЕН Государственным комитетом Украины по стандартизации, метрологии и сертификации

2 ПРИНЯТ Межгосударственным Советом по стандартизации, метрологии и сертификации (протокол № 6 от 21 октября 1994 г.)

За принятие проголосовали

Наименование государства	Наименование национального органа по стандартизации
Азербайджанская Республика	Азгосстандарт
Республика Армения	Армгосстандарт
Республика Белоруссия	Белстандарт
Республика Грузия	Грузстандарт
Республика Казахстан	Госстандарт Республики Казахстан
Киргизская Республика	Киргизстандарт
Республика Молдова	Молдовастандарт
Российская Федерация	Госстандарт России
Республика Узбекистан	Узгосстандарт

3 Настоящий стандарт содержит полный аутентичный текст международного стандарта ИСО 3325—75 «Материалы металлические спеченные, кроме твердых сплавов. Определение предела прочности при поперечном изгибе» и дополнительные требования, отражающие потребности экономики страны, выделенные в тексте курсивом

4 Постановлением Комитета Российской Федерации по стандартизации, метрологии и сертификации от 19 июня 1996 г. № 408 межгосударственный стандарт ГОСТ 18228—94 введен в действие непосредственно в качестве государственного стандарта Российской Федерации с 1 января 1997 г.

5 ВЗАМЕН ГОСТ 18228—85

© ИПК Издательство стандартов, 1996

Настоящий стандарт не может быть полностью или частично воспроизведен, тиражирован и распространен в качестве официального издания на территории Российской Федерации без разрешения Госстандарта России

## Содержание

1	Назначение . . . . .	1
2	Область применения . . . . .	1
3	Нормативные ссылки . . . . .	2
4	Сущность метода . . . . .	2
5	Аппаратура . . . . .	2
6	Отбор образцов . . . . .	3
7	Порядок испытания . . . . .	4
8	Обработка результатов . . . . .	5
9	Протокол испытания . . . . .	5

**МАТЕРИАЛЫ МЕТАЛЛИЧЕСКИЕ СПЕЧЕННЫЕ,  
КРОМЕ ТВЕРДЫХ СПЛАВОВ****Определение предела прочности при поперечном изгибе****Sintered metal materials excluding hard metals.  
Determination of transverse rupture strength**

---

Дата введения 1997—01—01

**1 НАЗНАЧЕНИЕ**

Настоящий стандарт устанавливает метод определения предела прочности при поперечном изгибе спеченных металлических материалов, кроме твердых сплавов, *при температуре  $(20 \pm 1)^\circ\text{C}$ .*

*Стандарт пригоден для целей сертификации.*

**2 ОБЛАСТЬ ПРИМЕНЕНИЯ**

Данный метод распространяется на спеченные металлические материалы, кроме твердых сплавов, взятые непосредственно после спекания либо тепловой обработки, а также на материалы, калиброванные или штампованные после спекания.

Метод применяется только к материалам с одинаковой твердостью по всему сечению и практически не пластичным, т.е. с пластичностью, соответствующей остаточной деформации менее 0,3 мм. При испытании образцов со значительной пластической деформацией, предшествующей их разрушению, можно получить неправильные результаты. В таких случаях следует проводить испытания на растяжение *или изгиб другими методами.*

### 3 НОРМАТИВНЫЕ ССЫЛКИ

В настоящем стандарте использованы ссылки на следующие стандарты:

*ГОСТ 7564—73 (ИСО 377—85) Сталь. Общие правила отбора проб, заготовок и образцов для механических и технологических испытаний*

*ГОСТ 14019—80 Металлы. Методы испытания на изгиб*

*ГОСТ 18321—73 Статистический контроль качества. Методы случайного отбора выборок штучной продукции*

*ГОСТ 28840—90 Машины для испытания материалов на растяжение, сжатие и изгиб. Общие технические требования*

### 4 СУЩНОСТЬ МЕТОДА

Разрушение образца, свободно лежащего на двух опорах, нагрузкой, приложенной к нему посередине расстояния между опорами, в условиях кратковременного статического нагружения *и вычисление предела прочности при поперечном изгибе.*

### 5 АППАРАТУРА

Испытательное оборудование любой системы, обеспечивающее условия статического нагружения с погрешностью не более 1 %, — *универсальная испытательная машина (или машина для испытания на сжатие) — по ГОСТ 28840.*

Приспособление для испытания должно состоять из двух цилиндрических опор (роликов), установленных на определенном расстоянии между собой, и нагрузочного (*изгибающего*) цилиндра (ролика). Все три цилиндра должны быть изготовлены из стали, закаленной до твердости не менее 700 НV, или из твердого сплава и иметь диаметр  $(3,0 \pm 0,1)$  мм. Все цилиндры должны быть установлены параллельно. Расстояние между осями цилиндрических опор, измеренное с погрешностью не более 0,1 мм, должно быть  $(25,0 \pm 0,2)$  мм. Нагрузочный цилиндр должен быть установлен посередине расстояния между цилиндрическими опорами *с отклонением не более 0,2 мм. Длина цилиндрических опор — не менее 20 мм.*

Установка цилиндров должна проводиться с учетом допусковых отклонений от параллельности верхней и нижней поверхностей испытуемого образца.



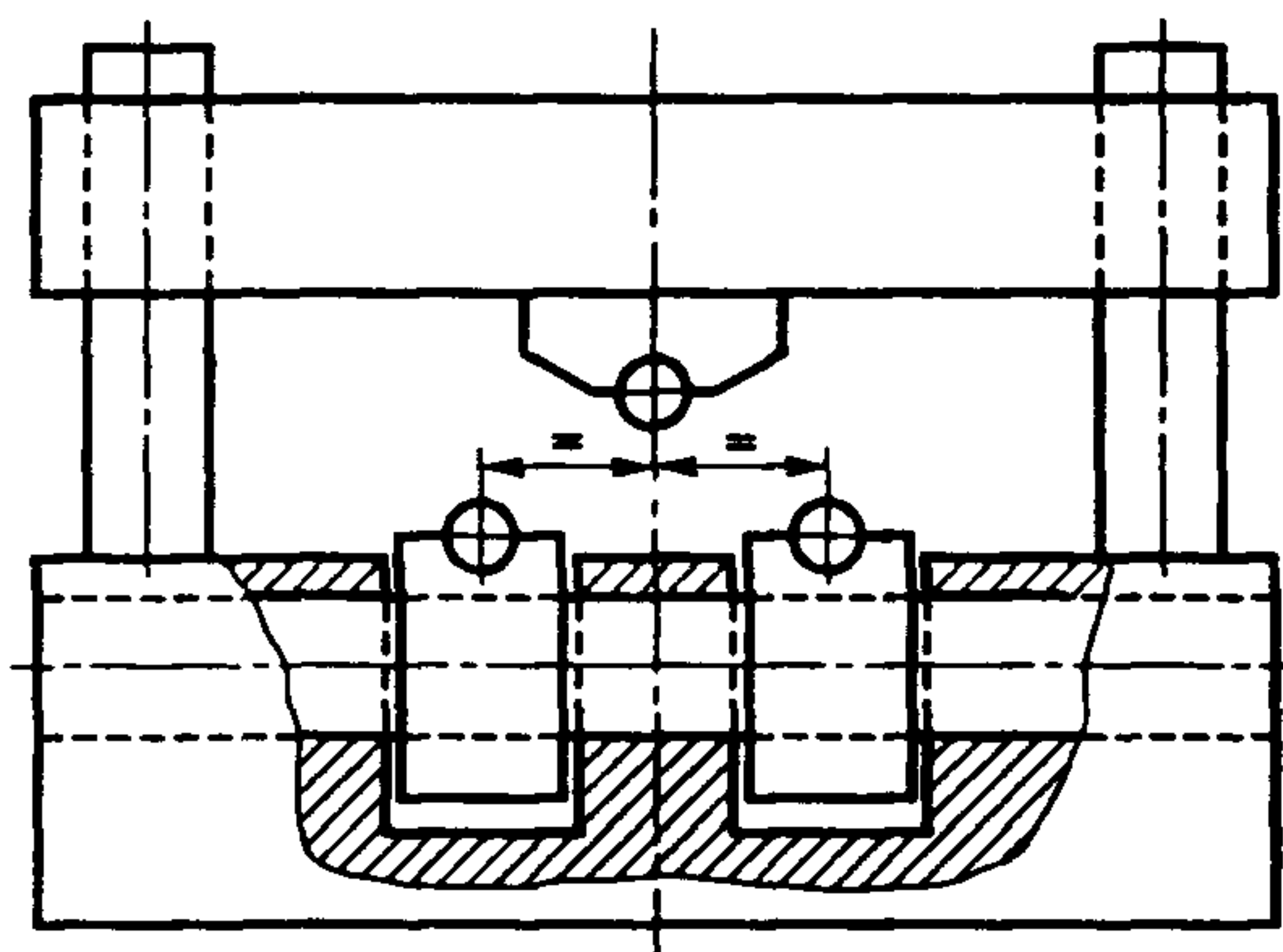


Рисунок 1 — Приспособление для определения предела прочности при поперечном изгибе

Схема применяемого для испытания приспособления приведена на рисунке 1. Приспособление должно обеспечивать передачу изгибающей нагрузки перпендикулярно плоскостям, ограничивающим толщину образца.

## 6 ОТБОР ОБРАЗЦОВ

6.1 Отбор образцов проводят по ГОСТ 7564, ГОСТ 18321, если в нормативной документации на конкретные материалы не указаны другие методы отбора и подготовки образцов для испытания.

6.2 Номинальная толщина образца для испытания должна быть 6 мм. Он должен быть изготовлен в пресс-форме с размерами полости матрицы 30 × 12 мм. Различие в толщине по всей длине образца должно быть не более 0,1 мм. Образцы должны быть изготовлены двусторонним прессованием с последующим спеканием при тех же условиях, что и готовые изделия. Направление прессования должно быть перпендикулярным плоскостям, ограничивающим толщину образца.

Образцы, взятые для испытания непосредственно после спекания, должны иметь следующие размеры:

- длина и ширина — определяются размерами полости матрицы пресс-формы и технологией получения образцов с учетом изменения размеров их прессовок после снятия давления прессования и при спекании;

- толщина —  $(6,0 \pm 0,2)$  мм.

Допускается использовать образцы, полученные механической обработкой готовых изделий. Во время механической обработки образцов следует соблюдать меры предосторожности, чтобы не допустить появления в них дополнительных концентраторов напряжений

*и изменения структуры материала. Места вырезки образцов, виды и режимы их механической обработки должны быть указаны в нормативной документации на конкретные изделия.*

*Образцы для испытания, полученные механической обработкой, должны иметь форму бруска прямоугольного сечения со следующими размерами:*

- длина — не менее 30 мм;*
- ширина —  $(12,0 \pm 0,1)$  мм;*
- толщина —  $(6,0 \pm 0,10)$  мм.*

*6.3 Направление прессования должно быть обозначено на образцах.*

*6.4 Испытанию подвергают не менее пяти образцов, если другое количество не оговорено в нормативной документации.*

## **7 ПОРЯДОК ИСПЫТАНИЯ**

*7.1 Измеряют толщину и ширину в средней части испытуемого образца с точностью до 0,01 мм.*

*Перед этим образцы подвергают визуальному осмотру без применения увеличительных средств. На поверхности образцов не должно быть выступов, сколов, трещин, заусенцев, расслоений, инородных включений, раковин и механических повреждений.*

*7.2 Испытуемый образец поверхностью  $30 \times 12$  мм устанавливают симметрично на цилиндрические опоры (приблизительно посередине их длины) таким образом, чтобы его продольная ось была перпендикулярной продольным осям цилиндров. Посередине расстояния между двумя цилиндрами (опорами) на образец воздействуют нагрузкой при помощи изгибающего цилиндра. Нагрузку увеличивают постоянно и плавно таким образом, чтобы время от начала нагружения до разрушения образца было не менее 10 с. Записывают значение нагрузки в момент ее скачкообразного уменьшения вследствие появления первой трещины или разрушения образца.*

*Наибольшую нагрузку, предшествовавшую разрушению образца, определяют по шкале испытательной машины с погрешностью не более 1 %.*

*7.3 Допускается по согласованию испытание образцов по методу с остаточной пластической деформацией (стрелой прогиба при испытании) от 0,3 до 2,0 мм при условии, что нагрузка в момент разрушения изменяется скачкообразно.*

*Материалы, для которых нагрузка в момент разрушения образца изменяется не скачкообразно или стрела прогиба образца более 2 мм, испытывают на изгиб по ГОСТ 14019.*

## 8 ОБРАБОТКА РЕЗУЛЬТАТОВ

Предел прочности при поперечном изгибе  $R_{ir}$ , Н/мм<sup>2</sup> (МПа), вычисляют по формуле

$$R_{ir} = \frac{3 Fl}{2 bh^2}, \quad (1)$$

где  $F$  — нагрузка, необходимая для изгиба и измеренная в момент разрушения образца, Н;

$l$  — расстояние между опорами (*между осями цилиндрических опор*), мм;

$b$  — ширина образца, *измеренная* под прямыми углами к его высоте (*толщине*), мм;

$h$  — высота (*толщина*) образца, *измеренная* в направлении, параллельном приложению нагрузки при испытании, мм.

За предел прочности при поперечном изгибе принимают среднее арифметическое результатов не менее пяти определений, округленное до ближайших 10 Н/мм<sup>2</sup>.

## 9 ПРОТОКОЛ ИСПЫТАНИЯ

Протокол испытания должен включать следующую информацию:

- ссылку на настоящий стандарт;
- все детали, необходимые для идентификации испытуемого образца;
- полученный результат;
- все операции, не указанные в настоящем стандарте или рассматриваемые как необязательные;
- детали любого явления, которые могли бы повлиять на результат.



**УДК 669-492.8:620.174:006.354    ОКС 77.120    В59    ОКСТУ 1909**

**Ключевые слова: порошковая металлургия, спеченная продукция, испытание, испытание на изгиб**

---

**Редактор *Л И Нахимова***  
**Технический редактор *В Н Прусакова***  
**Корректор *А С Черноусова***  
**Компьютерная верстка *В И Грищенко***

**Изд лиц №021007 от 10 08 95 Сдано в набор 23 10 96 Подписано в печать 10 12 96**  
**Усл печ л 0,70 Уч -изд л 0,53 Тираж 241 экз С4030 Зак 584**

**ИПК Издательство стандартов**  
**107076, Москва, Колодезный пер , 14**  
**Набрано в Издательстве на ПЭВМ**  
**Филиал ИПК Издательство стандартов — тип "Московский печатник"**  
**Москва, Лялин пер , 6**