

## ПРОТЯЖКИ ШПОНОЧНЫЕ С ФАСОЧНЫМИ ЗУБЬЯМИ

## Конструкция

Flat teeth key broaches. Design

ГОСТ  
18219—90

ОКП 39 2350

Дата введения 01.01.91

Настоящий стандарт распространяется на протяжки универсального назначения для обработки шпоночных пазов шириной от 3 до 10 мм по ГОСТ 23360, ГОСТ 10748, ГОСТ 24071 со снятыми заусенцами.

1. Конструкция и основные размеры протяжек должны соответствовать указанным на черт. 1 и в табл. 1 и 2.

Допускается по требованию заказчика корректировка размеров  $b_1$  (табл. 1).

2. Размеры отверстия и протягиваемого паза, усилия протягивания должны соответствовать указанным на черт. 2 и в табл. 3.

3. Наибольшие расчетные усилия протягивания  $P$  указаны для обработки деталей из стали I—V групп обрабатываемости по ГОСТ 20365.

Для определения усилия протягивания для закаленных сталей и других материалов величину  $P$  следует умножить на коэффициент  $K$ , указанный в табл. 4 ГОСТ 18217.

4. Размер фаски  $s$  или соответствующего ей радиуса  $r$  и предельные отклонения относятся к калибрующим зубьям, на режущих зубьях эти размеры не регламентируются.

5. Размеры хвостовиков протяжек — по ГОСТ 4043, тип 2.

6. Неуказанные предельные отклонения размеров:  $H16$ ,  $h16$ ,  $\pm \frac{IT16}{2}$ .

7. Форма и размеры профиля зубьев протяжек в соответствии с номером профиля табл. 1 указаны в приложении к ГОСТ 18217.

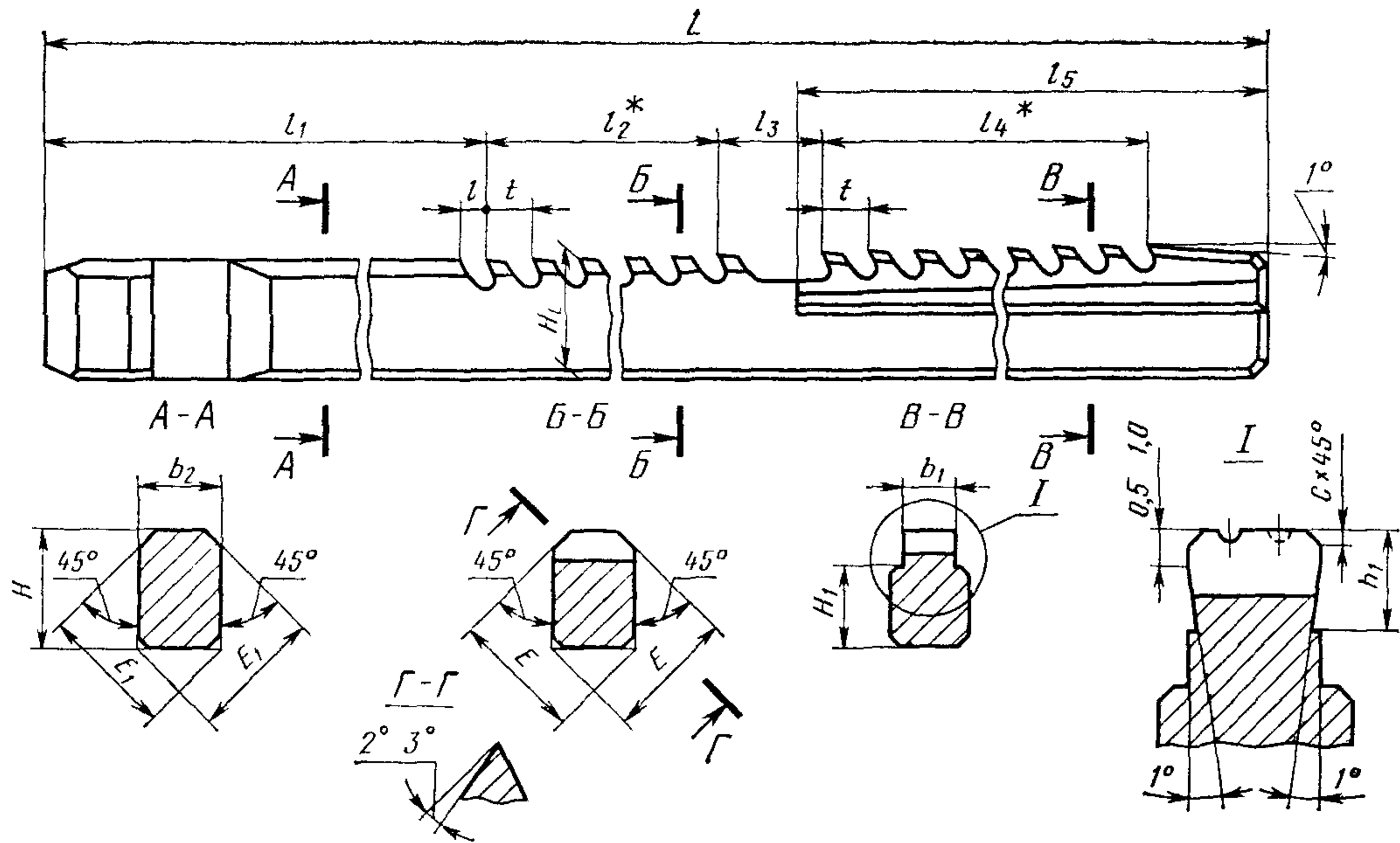
8. Размеры и расположение стружкоделительных канавок указаны в приложении 2 к ГОСТ 18217.

9. Задний угол режущих зубьев протяжек должен быть  $3^\circ$ , калибрующих зубьев  $1^\circ$ .

10. Передний угол зубьев протяжек должен быть  $15^\circ$  для обработки стали и алюминиевых сплавов,  $5^\circ$  для обработки чугуна, бронзы, латуни.

11. Допускается срезка последнего калибрующего зуба на высоту профиля с оставлением задней поверхности шириной  $a$ .

12. Технические требования — по ГОСТ 16491.



\* Размеры для справок

Черт. 1

Таблица 1

Размеры, мм

Обозначение протяжки	Применяемость	Ширина шпоночного паза <i>b</i>		<i>b</i> <sub>1</sub>	<i>b</i> <sub>2</sub>	<i>H</i>	<i>H</i> <sub>1</sub>	<i>h</i> <sub>1</sub>	<i>L</i>	<i>l</i>	<i>l</i> <sub>1</sub>	<i>l</i> <sub>2</sub>	<i>l</i> <sub>3</sub>	<i>l</i> <sub>4</sub>	<i>l</i> <sub>5</sub> наим.	<i>E</i>	<i>c</i>		<i>t</i>	Число зубьев	Номер профиля	
		Номинал	Поле допуска														Но- мин.	Пред- откл.				
2405-1311			Js9	3,012																		
2405-1312			D10	3,060			3,7	2,3	495	3,0	232	40,5			189	207,5			4,5	53	1	
2405-1841			P9	2,994																		
2405-1313			Js9	3,012																		
2405-1314			D10	3,060			3,4		615	5,0	247	64,0			272	289,5			8,0	44	4	
2405-1842			P9	2,994																		
2405-1315			Js9	4,015				3,0										0,08	+0,04			
2405-1316			D10	4,078			3,8		620	3,3	233	85,0			270	287,0			5,0	73	IV	
2405-1843			P9	3,988																		
2405-1317			Js9	4,015										20								
2405-1318			D10	4,078			3,3	3,8	780	7,0	253	120,0			370	392,0			10,0	51	6	
2405-1844			P9	3,988																		
2405-1319			Js9	5,015																		
2405-1321			D10	5,078			8,5	5,3	700	4,0	243	96,0			330	346,0	11,183			6,0	73	2
2405-1845			P9	4,988																		
2405-1322			Js9	5,015																		
2405-1323			D10	5,078																		
2405-1846			P9	4,988																		
2405-1324			Js9	5,015				11,0										12,887	0,16	+0,06		
2405-1325			D10	5,078			5,8	5,5	855	8,0	283	108,0	25	420	444,0					12,0	46	8
2405-1847			P9	4,988																		
2405-1326			Js9	6,015																		
2405-1327			D10	6,078			10	13,0	820	6,0	260	99,0	20	423	446,0	15,376				9,0	60	5
2405-1848			P9	5,988																		

## Размеры, мм

Обозначение протяжки	Применяемость	Ширина шпоночного паза		$b_1$	$b_2$	$H$	$H_1$	$h_1$	$L$	$l$	$l_1$	$l_2$	$l_3$	$l_4$	$l_5$ наим.	$E$	$c$		$t$	Число зубьев	Номер профиля	
		Номин.	Поле допу- ска														Но- мин.	Пред. откл.				
2405-1328			Js9	6,015																		
2405-1329			D10	6,078		13,0		6,0	945	10,0	294	126,0			476	505,0	15,451			14,0	45	9
2405-1849			P9	5,988		10		7,5						25								
2405-1331			Js9	6,015																		
2405-1332			D10	6,078		15,0		7,5	985	11,0	329	96,0			512	540,0	16,738			16,0	40	10
2405-1851			P9	5,988																		
2405-1333			Js9	8,018																		
2405-1334			D10	8,098			13,0	5,0	930	6,0	274	108,0	20		513	533,0		0,16	+0,06	9,0	71	5
2405-1852			P9	7,985																		
2405-1335			Js9	8,018																		
2405-1336			D10	8,098		12	18,0	11,0	1060	10,0	314	126,0			574	600,0	20,370			14,0		9
2405-1853			P9	7,985																	52	
2405-1337			Js9	8,018				10,0														
2405-1338			D10	8,098				8,0	1185	11,0	334	144,0			656	687,0				16,0		10
2405-1854			P9	7,985																		
2405-1339			Js9	10,018										25								
2405-1341			D10	10,098			16,0	6,0	985	8,0	279	108,0			552	578,0				12,0	57	8
2405-1855			P9	9,985																		
2405-1342			Js9	10,018																		
2405-1343			D10	10,098			14,0	8,0	1070	11,0	334	112,0			576	604,0	24,943			16,0	45	10
2405-1856			P9	9,985																		
2405-1344			Js9	10,018																		
2405-1345			D10	10,098			13,0	9,0	1255	12,0	369	126,0	30		702	735,0				18,0	48	11
2405-1857			P9	9,985		15	22,0											0,25	+0,08			
2405-1346			Js9	10,018																		
2405-1347			D10	10,098			16,0	6,0	1070	8,0	279	120,0			624	651,0				12,0	64	8
2405-1858			P9	9,985																		
2405-1348			Js9	10,018										25								
2405-1349			D10	10,098			14,0	8,0	1155	11,0	334	128,0			640	673,0	25,034			16,0	50	10
2405-1859			P9	9,985																		
2405-1351			Js9	10,018																		
2405-1352			D10	10,098			13,0	9,0	1215	12,0	349	144,0	30		666	697,0				18,0	47	11
2405-1861			P9	9,985																		

## Примечания:

1. В протяжках, применяемых для ответственных шпоночных соединений, по указанию заказчика вместо фаски с выполняется закругление радиусом  $r=c$ .

2. Размер  $E_1 = E - (0,5 \dots 1)$  мм.

Пример условного обозначения протяжки длиной  $L=930$  мм для обработки шпоночного паза шириной  $b=8$  мм D10 в детали из стали и алюминиевых сплавов:

*Протяжка 2405-1334.I ГОСТ 18219—90*

То же, в детали из чугуна, бронзы, латуни:

*Протяжка 2405-1334.II ГОСТ 18219—90*

То же, протяжки с откорректированной шириной режущей части:

*Протяжка 2405-1334.KII ГОСТ 18219—90*

## Размеры, мм

Обозначение протяжки	2405-1311	2405-1312	2405-1313	2405-1314	2405-1315	2405-1316	2405-1317	2405-1318	2405-1319	2405-1320	2405-1321	2405-1322	2405-1323	2405-1324	2405-1325	2405-1326	2405-1327	2405-1328	2405-1329	2405-1330	2405-1331	2405-1332	2405-1333	2405-1334	2405-1335	2405-1336	2405-1337	2405-1338	2405-1339	2405-1340	2405-1341	2405-1342	2405-1343	2405-1344	2405-1345	2405-1346	2405-1347	2405-1348	2405-1349	2405-1350	2405-1351	2405-1352	2405-1353																																																																																																																																																																																																																																																																																																																																																																																																																																																																																																																																																																																																																																																																																																																																																																																																																																																																																																																																																																																																																																																																																																														
	3			4			5					6				8				10																																																																																																																																																																																																																																																																																																																																																																																																																																																																																																																																																																																																																																																																																																																																																																																																																																																																																																																																																																																																																																																																																																																																					
Номинальная ширина шпоночного паза <i>b</i>	Фасочных																					Шпоночных																																																																																																																																																																																																																																																																																																																																																																																																																																																																																																																																																																																																																																																																																																																																																																																																																																																																																																																																																																																																																																																																																																																																			
	1	2	3	4	5	6	7	8	9	10	11	12	13	14	15	16	17	18	19	20	21	22	23	24	25	26	27	28	29	30	1	2	3	4	5	6	7	8	9	10	11	12	13	14	15	16	17	18	19	20	21	22	23	24	25	26	27	28	29	30																																																																																																																																																																																																																																																																																																																																																																																																																																																																																																																																																																																																																																																																																																																																																																																																																																																																																																																																																																																																																																																																																													
6,20	6,24	6,28	6,32	6,36	6,40	6,44	6,48	6,52	6,56	6,56	6,60	6,64	6,68	6,72	6,76	6,80	6,84	6,88	6,92	6,96	7,00	7,04	7,08	7,12	7,16	7,20	7,24	7,28	7,32	6,58	6,63	6,68	6,73	6,78	6,83	6,88	6,93	6,98	7,03	7,08	7,13	7,18	7,23	7,28	7,33	7,38	7,43	7,48	7,53	7,58	7,59	7,63	7,67	7,71	7,75	7,79	7,83	7,87	7,90	7,94	7,97	8,00	8,04	8,07	8,11	8,15	8,19	8,23	8,27	8,31	7,90	7,96	8,02	8,08	8,14	8,20	8,26	8,32	8,38	8,44	8,50	8,56	8,62	8,68	8,74	8,80	8,86	8,92	9,02	9,07	9,12	9,17	9,22	9,27	9,32	9,37	9,42	9,47	9,52	9,57	9,62	9,67	9,72	9,77	9,82	9,87	9,92	9,97	10,02	10,07	9,79	9,85	9,91	9,97	10,03	10,09	10,15	10,21	10,27	10,33	10,39	10,45	10,51	10,57	10,63	10,69	10,75	10,81	10,87	10,93	10,99	11,05	11,11	11,17	11,23	11,29	11,35	11,41	11,47	11,53	11,59	11,65	11,71	11,77	11,83	11,89	11,95	12,01	12,07	12,13	12,19	12,25	12,31	12,37	12,43	12,49	12,55	12,61	12,67	12,73	12,79	12,85	12,91	12,97	13,03	13,09	13,15	13,21	13,27	13,33	13,39	13,45	13,51	13,57	13,63	13,69	13,75	13,81	13,87	13,93	13,99	14,05	14,11	14,17	14,23	14,29	14,35	14,41	14,47	14,53	14,59	14,65	14,71	14,77	14,83	14,89	14,95	15,01	15,07	15,13	15,19	15,25	15,31	15,37	15,43	15,49	15,55	15,61	15,67	15,73	15,79	15,85	15,91	15,97	16,03	16,09	16,15	16,21	16,27	16,33	16,39	16,45	16,51	16,57	16,63	16,69	16,75	16,81	16,87	16,93	16,99	17,05	17,11	17,17	17,23	17,29	17,35	17,41	17,47	17,53	17,59	17,65	17,71	17,77	17,83	17,89	17,95	18,01	18,07	18,13	18,19	18,25	18,31	18,37	18,43	18,49	18,55	18,61	18,67	18,73	18,79	18,85	18,91	18,97	19,03	19,09	19,15	19,21	19,27	19,33	19,39	19,45	19,51	19,57	19,63	19,69	19,75	19,81	19,87	19,93	19,99	20,05	20,11	20,17	20,23	20,29	20,35	20,41	20,47	20,53	20,59	20,65	20,71	20,77	20,83	20,89	20,95	21,01	21,07	21,13	21,19	21,25	21,31	21,37	21,43	21,49	21,55	21,61	21,67	21,73	21,79	21,85	21,91	21,97	22,03	22,09	22,15	22,21	22,27	22,33	22,39	22,45	22,51	22,57	22,63	22,69	22,75	22,81	22,87	22,93	22,99	23,05	23,11	23,17	23,23	23,29	23,35	23,41	23,47	23,53	23,59	23,65	23,71	23,77	23,83	23,89	23,95	24,01	24,07	24,13	24,19	24,25	24,31	24,37	24,43	24,49	24,55	24,61	24,67	24,73	24,79	24,85	24,91	24,97	25,03	25,09	25,15	25,21	25,27	25,33	25,39	25,45	25,51	25,57	25,63	25,69	25,75	25,81	25,87	25,93	25,99	26,05	26,11	26,17	26,23	26,29	26,35	26,41	26,47	26,53	26,59	26,65	26,71	26,77	26,83	26,89	26,95	27,01	27,07	27,13	27,19	27,25	27,31	27,37	27,43	27,49	27,55	27,61	27,67	27,73	27,79	27,85	27,91	27,97	28,03	28,09	28,15	28,21	28,27	28,33	28,39	28,45	28,51	28,57	28,63	28,69	28,75	28,81	28,87	28,93	28,99	29,05	29,11	29,17	29,23	29,29	29,35	29,41	29,47	29,53	29,59	29,65	29,71	29,77	29,83	29,89	29,95	30,01	30,07	30,13	30,19	30,25	30,31	30,37	30,43	30,49	30,55	30,61	30,67	30,73	30,79	30,85	30,91	30,97	31,03	31,09	31,15	31,21	31,27	31,33	31,39	31,45	31,51	31,57	31,63	31,69	31,75	31,81	31,87	31,93	31,99	32,05	32,11	32,17	32,23	32,29	32,35	32,41	32,47	32,53	32,59	32,65	32,71	32,77	32,83	32,89	32,95	33,01	33,07	33,13	33,19	33,25	33,31	33,37	33,43	33,49	33,55	33,61	33,67	33,73	33,79	33,85	33,91	33,97	34,03	34,09	34,15	34,21	34,27	34,33	34,39	34,45	34,51	34,57	34,63	34,69	34,75	34,81	34,87	34,93	34,99	35,05	35,11	35,17	35,23	35,29	35,35	35,41	35,47	35,53	35,59	35,65	35,71	35,77	35,83	35,89	35,95	36,01	36,07	36,13	36,19	36,25	36,31	36,37	36,43	36,49	36,55	36,61	36,67	36,73	36,79	36,85	36,91	36,97	37,03	37,09	37,15	37,21	37,27	37,33	37,39	37,45	37,51	37,57	37,63	37,69	37,75	37,81	37,87	37,93	37,99	38,05	38,11	38,17	38,23	38,29	38,35	38,41	38,47	38,53	38,59	38,65	38,71	38,77	38,83	38,89	38,95	39,01	39,07	39,13	39,19	39,25	39,31	39,37	39,43	39,49	39,55	39,61	39,67	39,73	39,79	39,85	39,91	39,97	40,03	40,09	40,15	40,21	40,27	40,33	40,39	40,45	40,51	40,57	40,63	40,69	40,75	40,81	40,87	40,93	40,99	41,05	41,11	41,17	41,23	41,29	41,35	41,41	41,47	41,53	41,59	41,65	41,71	41,77	41,83	41,89	41,95	42,01	42,07	42,13	42,19	42,25	42,31	42,37	42,43	42,49	42,55	42,61	42,67	42,73	42,79	42,85	42,91	42,97	43,03	43,09	43,15	43,21	43,27	43,33	43,39	43,45	43,51	43,57	43,63	43,69	43,75	43,81	43,87	43,93	43,99	44,05	44,11	44,17	44,23	44,29	44,35	44,41	44,47	44,53	44,59	44,65	44,71	44,77	44,83	44,89	44,95	45,01	45,07	45,13	45,19	45,25	45,31	45,37	45,43	45,49	45,55	45,61	45,67	45,73	45,79	45,85	45,91	45,97	46,03	46,09	46,15	46,21	46,27	46,33	46,39	46,45	46,51	46,57	46,63	46,69	46,75	46,81	46,87	46,93	46,99	47,05	47,11	47,17	47,23	47,29	47,35	47,41	47,47	47,53	47,59	47,65	47,71	47,77	47,83	47,89	47,95	48,01	48,07	48,13	48,19	48,25	48,31	48,37	48,43	48,49	48,55	48,61	48,67	48,73	48,79	48,85	48,91	48,97	49,03	49,09	49,15	49,21	49,27	49,33	49,39	49,45	49,51	49,57	49,63	49,69	49,75	49,81	49,87	49,93	49,99	50,05	50,11	50,17	50,23	50,29	50,35	50,41	50,47	50,53	50,59	50,65	50,71	50,77	50,83	50,89	50,95	51,01	51,07	51,13	51,19	51,25	51,31	51,37	51,43	51,49	51,55	51,61	51,67	51,73	51,79	51,85	51,91	51,97	52,03	52,09	52,15	52,21	52,27	52,33	52,39	52,45	52,51	52,57	52,63	52,69	52,75	52,81	52,87	52,93	52,99	53,05	53,11	53,17	53,23	53,29	53,35	53,41	53,47	53,53	53,59	53,65	53,71	53,77	53,83	53,89	53,95	54,01	54,07	54,13	54,19	54,25	54,31	54,37	54,43	54,49	54,55	54,61	54,67	54,73	54,79	54,85	54,91	54,97	55,03	55,09	55,15	55,21	55,27	55,33	55,39	55,45	55,51	55,57	55,63	55,69	55,75	55,81	55,87	55,93	55,99	56,05	56,11	56,17	56,23	56,29	56,35	56,41	56,47	56,53	56,59	56,65	56,71	56,77	56,83	56,89	56,95	57,01	57,07	57,13	57,19	57,25	57,31	57,37	57,43	57,49	57,55	57,61	57,67	57,73	57,79	57,85	57,91	57,97	58,03	58,09	58,15	58,21	58,27	58,33	58,39	58,45	58,51	58,57	58,63	58,69	58,75	58,81	58,87	58,93	58,99	59,05	59,11	59,17	59,23	59,29	59,35	59,41	59,47	59,53	59,59	59,65	59,71	59,77	59,83	59,89	59,95	60,01	60,07	60,13	60,19	60,25	60,31	60,37	60,43	60,49	60,55	60,61	60,67	60,73	60,79	60,85	60,91	60,97	61,03	61,09	61,15	61,21	61,27	61,33	61,39	61,45	61,51	61,57	61,63	61,69	61,75	61,81	61,87	61,93	61,99	62,05	62,11	62,17	62,23	62,29	62,35	62,41	62,47	62,53	62,59	62,65	62,71	62,77	62,83	62,89	62,95	63,01	63,07	63,13	63,19	63,25	63,31	63,37	63,43	63,49	63,55	63,61	63,67	63,73	63,79	63,85	63,91	63,97	64,03	64,09	64,15	64,21	64,27	64,33	64,39	64,45	64,51	64,57	64,63	64,69	64,75	64,81	64,87	64,93	64,99	65,05	65,11	65,17	65,23	65,29	65,35	65,41	65,47	65,53	65,59	65,65	65,71	65,77	65,83	65,89	65,95	66,01	66,07	66,13	66,19	66,25	66,31	66,37	66,43	66,49	66,55	66,61	66,67	66,73	66,79	66,85	66,91	66,97	67,03	67,09	67,15	67,21	67,27	67,33	67,39	67,45	67,51	67,57	67,63	67,69	67,75	67,81	67,87	67,93	67,99	68,05	68,11	68,17	68,23	68,29	68,35	68,41	68,47	68,53	68,59	68,65	68,71	68,77	68,83	68,89	68,95	69,01	69,07	69,13	69,19	69,25	69,31	69,37	69,43	69,49	69,55	69,61	69,67	69,73	69,79	69,85	69,91

Размеры, мм

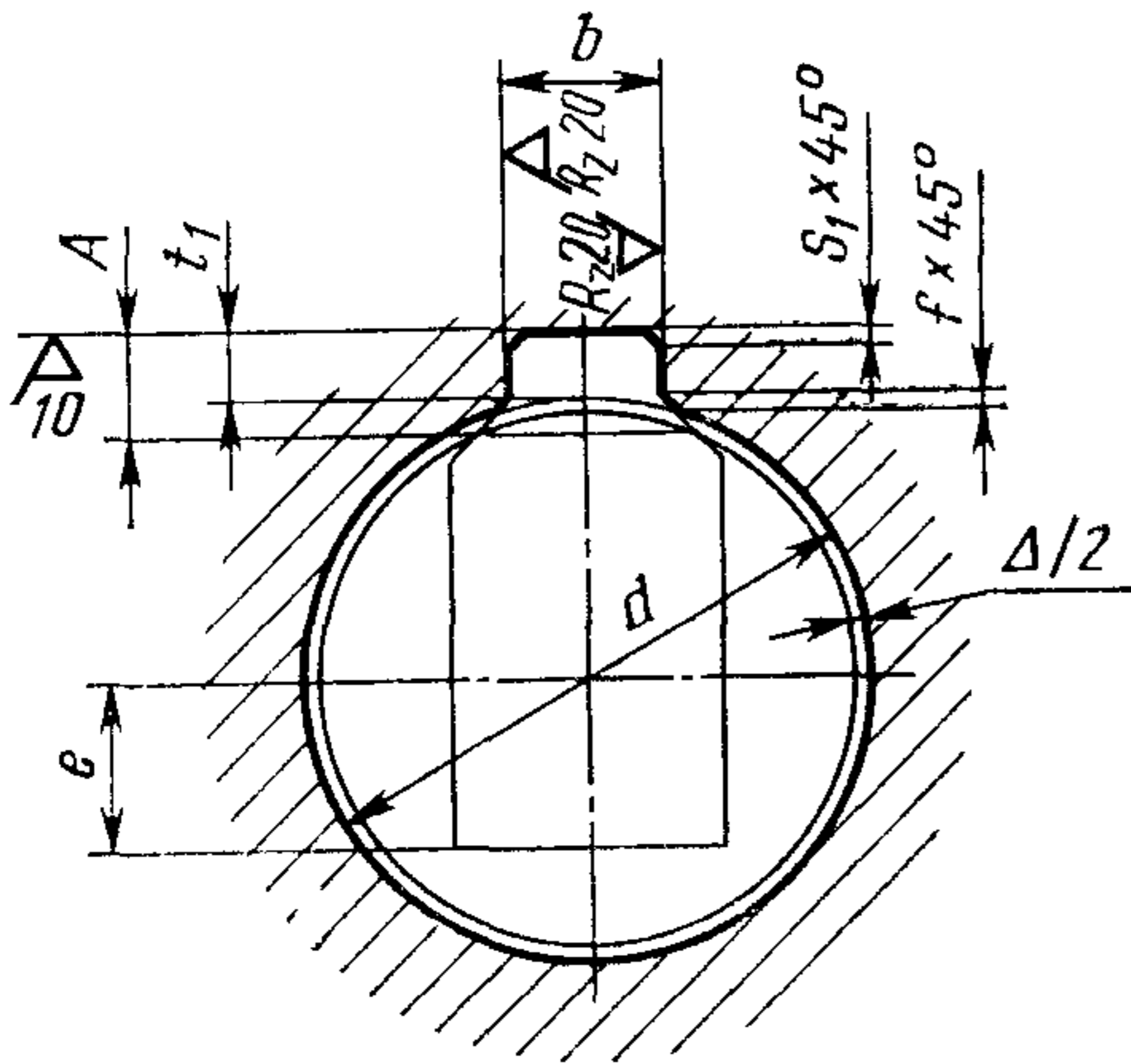
Обозначение протяжки	2405-1311	2405-1312	2405-1841	2405-1313	2405-1314	2405-1842	2405-1315	2405-1316	2405-1843	2405-1317	2405-1318	2405-1844	2405-1319	2405-1321	2405-1845	2405-1322	2405-1323	2405-1846	2405-1324	2405-1325	2405-1847	2405-1326	2405-1327	2405-1848	2405-1328	2405-1329	2405-1849	2405-1331	2405-1332	2405-1851	2405-1333	2405-1334	2405-1852	2405-1335	2405-1336	2405-1853	2405-1337	2405-1338	2405-1854	2405-1339	2405-1341	2405-1855	2405-1342	2405-1343	2405-1856	2405-1344	2405-1345	2405-1857	2405-1346	2405-1347	2405-1858	2405-1348	2405-1349	2405-1859	2405-1351	2405-1352	2405-1861
	Номинальная ширина шпоночного паза	3			4			5			6			8			10																																								
31	7,36	7,63	8,35	8,92	10,12	13,22	13,53	15,19	16,05	18,34	20,20	21,03	24,82	25,61	25,38	24,82	25,64	25,89																																							
32	7,40	7,68	8,39	8,98	10,17	13,29	13,61	15,26	16,15	18,45	20,27	21,13	24,91	25,73	25,49	24,91	25,76	26,02																																							
33	7,44	7,73	8,43	9,04	10,22	13,36	13,69	15,33	16,25	16,56	20,34	21,23	25,00	25,85	25,60	25,00	25,88	26,15																																							
34	7,48	7,78	8,47	9,10	10,27	13,43	13,77	15,40	16,35	18,67	20,41	21,33	25,09	25,97	25,71	25,09	26,00	26,28																																							
35	7,52	7,83	8,51	9,16	10,32	13,50	13,85	15,47	16,45	18,78	20,48	21,43	25,18	26,09	25,82	25,18	26,12	26,41																																							
36	7,56	7,88	8,55	9,22	10,37	13,57	13,93	15,54	16,55	18,83	20,55	21,53	25,27	26,21	25,93	25,27	26,24	26,54																																							
37	7,60	7,93	8,59	9,28	10,42	13,64	14,01	15,61	16,65	Калибрующиеся зубья	20,62	21,63	25,36	26,33	26,04	25,36	26,36	26,67																																							
38	7,64	7,98	8,63	9,34	10,47	13,71	14,09	15,68	16,75	20,69	21,73	25,45	26,45	26,15	25,45	26,48	26,80																																								
39	7,68	8,03	8,67	9,40	10,52	13,78	14,17	15,75	16,85	20,76	21,83	25,54	26,57	26,26	25,54	26,60	26,93																																								
40	7,72	8,06	8,71	9,46	10,57	13,85	14,25	15,82	16,95	18,83	20,83	21,93	25,63	26,59	26,37	25,63	26,72	27,06																																							
41	7,76	Калибрующиеся зубья	8,75	9,52	10,62	13,92	14,33	15,89	17,00	20,90	22,03	25,72	26,75	26,48	25,72	26,84	27,19																																								
42	7,80	8,06	8,79	9,58	10,67	13,99	14,37	15,96	Калибрующиеся зубья	20,97	22,13	25,81	Калибрующиеся зубья	26,59	25,81	26,96	27,32																																								
43	7,84	8,06	8,83	9,64	10,72	14,06	Калибрующиеся зубья	16,03	Калибрующиеся зубья	21,04	22,23	25,90	Калибрующиеся зубья	26,70	25,90	27,08	27,38																																								
44	7,88	8,06	8,87	9,70	10,77	14,13	Калибрующиеся зубья	16,10	Калибрующиеся зубья	21,11	22,33	25,99	Калибрующиеся зубья	26,75	25,99	27,20	Калибрующиеся зубья																																								
45	7,92	—	8,91	9,76	10,82	14,20	Калибрующиеся зубья	16,17	Калибрующиеся зубья	21,18	22,43	26,08	Калибрующиеся зубья	26,75	26,08	27,32	Калибрующиеся зубья																																								
46	7,96	—	8,95	9,82	10,87	14,27	Калибрующиеся зубья	16,24	Калибрующиеся зубья	21,25	22,53	26,17	Калибрующиеся зубья	26,75	26,17	27,38	Калибрующиеся зубья																																								
47	8,00	—	8,99	9,85	10,92	14,34	Калибрующиеся зубья	16,31	Калибрующиеся зубья	21,32	22,63	26,26	Калибрующиеся зубья	26,75	26,26	Калибрующиеся зубья	Калибрующиеся зубья																																								
48	8,04	—	9,03	Калибрующиеся зубья	10,97	14,37	Калибрующиеся зубья	16,38	Калибрующиеся зубья	21,39	22,68	26,35	Калибрующиеся зубья	26,75	26,35	Калибрующиеся зубья	Калибрующиеся зубья																																								
49	8,06	—	9,07	Калибрующиеся зубья	11,02	Калибрующиеся зубья	Калибрующиеся зубья	16,45	Калибрующиеся зубья	21,46	—	26,44	Калибрующиеся зубья	26,75	26,44	Калибрующиеся зубья	Калибрующиеся зубья																																								
50	Калибрующиеся зубья	—	9,11	Калибрующиеся зубья	11,07	Калибрующиеся зубья	Калибрующиеся зубья	16,52	Калибрующиеся зубья	21,53	Калибрующиеся зубья	26,53	Калибрующиеся зубья	26,75	26,53	Калибрующиеся зубья	Калибрующиеся зубья																																								
51	Калибрующиеся зубья	—	9,15	Калибрующиеся зубья	11,12	Калибрующиеся зубья	Калибрующиеся зубья	16,59	Калибрующиеся зубья	21,60	Калибрующиеся зубья	26,62	Калибрующиеся зубья	26,75	26,62	Калибрующиеся зубья	Калибрующиеся зубья																																								
52	Калибрующиеся зубья	—	9,19	Калибрующиеся зубья	11,17	Калибрующиеся зубья	Калибрующиеся зубья	16,66	Калибрующиеся зубья	21,67	Калибрующиеся зубья	26,71	Калибрующиеся зубья	26,75	26,71	Калибрующиеся зубья	Калибрующиеся зубья																																								
53	Калибрующиеся зубья	—	9,23	Калибрующиеся зубья	11,22	Калибрующиеся зубья	Калибрующиеся зубья	16,73	Калибрующиеся зубья	21,74	Калибрующиеся зубья	26,75	Калибрующиеся зубья	26,75	26,80	Калибрующиеся зубья	Калибрующиеся зубья																																								
54	—	—	9,27	Калибрующиеся зубья	11,27	Калибрующиеся зубья	Калибрующиеся зубья	16,80	Калибрующиеся зубья	21,81	Калибрующиеся зубья	26,89	Калибрующиеся зубья	26,75	26,89	Калибрующиеся зубья	Калибрующиеся зубья																																								
55	—	—	9,31	Калибрующиеся зубья	11,32	Калибрующиеся зубья	Калибрующиеся зубья	16,87	Калибрующиеся зубья	21,88	Калибрующиеся зубья	26,98	Калибрующиеся зубья	26,75	26,98	Калибрующиеся зубья	Калибрующиеся зубья																																								
56	—	—	9,35	Калибрующиеся зубья	11,37	Калибрующиеся зубья	Калибрующиеся зубья	16,90	Калибрующиеся зубья	21,95	Калибрующиеся зубья	27,07	Калибрующиеся зубья	26,75	27,07	Калибрующиеся зубья	Калибрующиеся зубья																																								
57	—	—	9,39	Калибрующиеся зубья	11,42	Калибрующиеся зубья	Калибрующиеся зубья	Калибрующиеся зубья	Калибрующиеся зубья	22,02	Калибрующиеся зубья	27,16	Калибрующиеся зубья	26,75	27,16	Калибрующиеся зубья	Калибрующиеся зубья																																								
58	—	—	9,43	Калибрующиеся зубья	11,47	Калибрующиеся зубья	Калибрующиеся зубья	Калибрующиеся зубья	Калибрующиеся зубья	22,09	Калибрующиеся зубья	27,25	Калибрующиеся зубья	26,75	27,25	Калибрующиеся зубья	Калибрующиеся зубья																																								
59	—	—	9,47	Калибрующиеся зубья	11,52	Калибрующиеся зубья	Калибрующиеся зубья	Калибрующиеся зубья	Калибрующиеся зубья	22,16	Калибрующиеся зубья	27,34	Калибрующиеся зубья	26,75	27,34	Калибрующиеся зубья	Калибрующиеся зубья																																								
60	—	—	9,51	Калибрующиеся зубья	11,57	Калибрующиеся зубья	Калибрующиеся зубья	16,90	Калибрующиеся зубья	22,23	Калибрующиеся зубья	27,38	Калибрующиеся зубья	26,75	27,38	Калибрующиеся зубья	Калибрующиеся зубья																																								

Высота зубьев H<sub>а</sub> режущих, калибрующихся номеров

ШПОНОЧНЫХ

## Размеры, мм

Обозначение протяжки	2405-1311 2405-1312 2405-1841	2405-1313 2405-1314 2405-1842	2405-1315 2405-1316 2405-1843	2405-1317 2405-1318 2405-1844	2405-1319 2405-1321 2405-1845	2405-1322 2405-1323 2405-1846	2405-1324 2405-1325 2405-1847	2405-1326 2405-1327 2405-1848	2405-1328 2405-1329 2405-1849	2405-1331 2405-1332 2405-1851	2405-1333 2405-1334 2405-1852	2405-1335 2405-1336 2405-1853 2405-1337 2405-1338 2405-1854	2405-1339 2405-1341 2405-1855	2405-1342 2405-1343 2405-1856	2405-1344 2405-1345 2405-1857	2405-1346 2405-1347 2405-1858	2405-1348 2405-1349 2405-1859	2405-1351 2405-1352 2405-1861		
	3			4		5			6			8		10						
Высота зубьев $H_1$ режущих, калибрующих номеров	шпоночных	61			9,55		11,62				22,30									
		62			9,59		11,67				22,37									
		63			9,63		11,72				22,44									
		64			9,67		11,77				22,51									
		65			9,71		11,82				22,58									
		66			9,75		11,87				22,65									
		67	—	—	9,79	—	11,92	—	—	—	—	22,68	—	—	—	—	—	—	—	—
		68			9,83		11,97				22,68	Калибрующие зубья 22,68								
		69			9,85		12,00				22,68	Калибрующие зубья 22,68								
		70			Калибрующие зубья 9,85		Калибрующие зубья 12,00				22,68	Калибрующие зубья 22,68								
		71									22,68	Калибрующие зубья 22,68								
		72									22,68	Калибрующие зубья 22,68								
		73									22,68	Калибрующие зубья 22,68								
																			Калибрующие зубья 27,38	



Черт. 2

$A$  — максимальный припуск на протягивание;  
 $\Delta$  — припуск на шлифование отверстия

$$e = H + A - \left( \frac{d}{2} + t_{1\text{наиб}} \right);$$

$H$  — высота хвостовика по табл. 1.

Таблица 3

Размеры, мм

Обозначение протяжки	Ширина шпоночного паза $b$		$t_1$		$S_1$		$d$	$A$	$\Delta$	$f$	Длина протягивания		Усилие протяги- вания $P, H$ (кгс)
	Номинал	Поле до- пус- ка	Но- мин.	Пред. откл.	Не более	Не менее					Сталь и алюми- ниевые сплавы	Чугун, бронза, латунь	
2405-1311	3	Js9	1,4		0,16	0,08	8,5—10,0	2,04	0,2	0,15—0,25	11—20	11—30	2230 (230)
2405-1312		D10											
2405-1841		P9											
2405-1313		Js9											
2405-1314		D10											
2405-1842		P9											
2405-1315	4	Js9	1,8		0,16	0,08	10,5—12,0	2,83	0,3	0,20—0,30	14—22	14—30	2980 (305)
2405-1316		D10											
2405-1843		P9											
2405-1317		Js9											
2405-1318		D10											
2405-1844		P9											
2405-1319	5	Js9	2,3	+0,1	0,25	0,16	13,0—17,0	3,48	0,4	0,20—0,40	17—28	17—40	4460 (455)
2405-1321		D10											
2405-1845		P9											
2405-1322		Js9											
2405-1323		D10											
2405-1846		P9											
2405-1324	6	Js9	2,8		0,25	0,16	15,0—17,0	3,35	0,4	0,20—0,30	29—48	29—70	6990 (715)
2405-1325		D10											
2405-1847		P9											
2405-1326		Js9											
2405-1327		D10											
2405-1848		P9											
2405-1328	6	Js9	2,8		0,25	0,16	18,0—22,0	3,88	0,3	0,20—0,40	20—40	20—56	6990 (715)
2405-1329		D10											
2405-1849		P9											

## Размеры, мм

Обозначение протяжки	Ширина шпоночного паза <i>b</i>		<i>t<sub>1</sub></i>		<i>S<sub>1</sub></i>		<i>d</i>	<i>A</i>	$\Delta$	<i>f</i>	Длина протягивания		Усилие протяги- вания <i>P, H</i> (кгс)
	Номин.	Поле допу- ска	Но- мин	Пред. откл.	Не более	Не менее					Сталь и алюми- ниевые сплавы	Чугун, бронза, латунь	
2405-1331	6	Js9	2,8	+0,1			20,0—22,0	3,81		0,20—0,30	51—85	51—125	11910 (1215)
2405-1332		D10											
2405-1851		P9											
2405-1333	8	Js9	3,3		0,25	0,16	24,0—30,0	4,72		0,20—0,40	25—48	25—70	13820 (1410)
2405-1334		D10											
2405-1852		P9											
2405-1335		Js9											
2405-1336		D10											
2405-1853		P9											
2405-1337	Js9	3,3			0,25	0,16	24,0—30,0	4,72		0,20—0,40	51—100	51—130	17230 (1755)
2405-1338	D10												
2405-1854	P9												
2405-1339	Js9												
2405-1341	D10												
2405-1855	P9												
2405-1342	Js9	3,3			0,25	0,16	24,0—30,0	4,72		0,20—0,40	25—48	25—70	14120 (1440)
2405-1343	D10												
2405-1856	P9												
2405-1344	Js9												
2405-1345	D10												
2405-1857	P9												
2405-1346	Js9	3,3			0,25	0,16	24,0—30,0	4,72		0,20—0,40	25—48	25—70	14120 (1440)
2405-1347	D10												
2405-1858	P9												
2405-1348	Js9												
2405-1349	D10												
2405-1859	P9												
2405-1349	Js9	3,8			0,40	0,25	30,0—38,0	5,42		0,20—0,50	49—78	49—125	17690 (1805)
2405-1351	D10												
2405-1352	P9												
2405-1861	Js9												
	D10												
	P9												



**ИНФОРМАЦИОННЫЕ ДАННЫЕ**

**1. РАЗРАБОТАН И ВНЕСЕН** Министерством станкостроительной и инструментальной промышленности СССР

**РАЗРАБОТЧИКИ:**

Л. В. Барон, А. Г. Ильвер, Г. Н. Осипова, И. Н. Зазулина

**2. УТВЕРЖДЕН И ВВЕДЕН В ДЕЙСТВИЕ** Постановлением Государственного комитета СССР по управлению качеством продукции и стандартам от 01.02.1990 № 135

**3. ВЗАМЕН** ГОСТ 18219—80

**4. ССЫЛОЧНЫЕ НОРМАТИВНО-ТЕХНИЧЕСКИЕ ДОКУМЕНТЫ**

Обозначение НТД, на который дана ссылка	Номер пункта
ГОСТ 4043—70	5
ГОСТ 10748—79	Вводная часть
ГОСТ 16491—80	12
ГОСТ 18217—90	3, 7, 8
ГОСТ 20365—74	3
ГОСТ 23360—78	Вводная часть
ГОСТ 24071—80	Вводная часть