



ГОСУДАРСТВЕННЫЙ СТАНДАРТ
СОЮЗА ССР

СТАНКИ РЕЗЬБОФРЕЗЕРНЫЕ

НОРМЫ ТОЧНОСТИ

ГОСТ 1797—78

Издание официальное

ГОСУДАРСТВЕННЫЙ КОМИТЕТ СССР ПО УПРАВЛЕНИЮ
КАЧЕСТВОМ ПРОДУКЦИИ И СТАНДАРТАМ
Москва

СТАНКИ РЕЗЬБОФРЕЗЕРНЫЕ

Нормы точности
Thread milling machines.
Norms of accuracy

ГОСТ
1797—78

Срок действия с 01.07.79
до 01.07.94

Несоблюдение стандарта преследуется по закону

Настоящий стандарт распространяется на резьбофрезерные станки общего назначения класса точности Н.

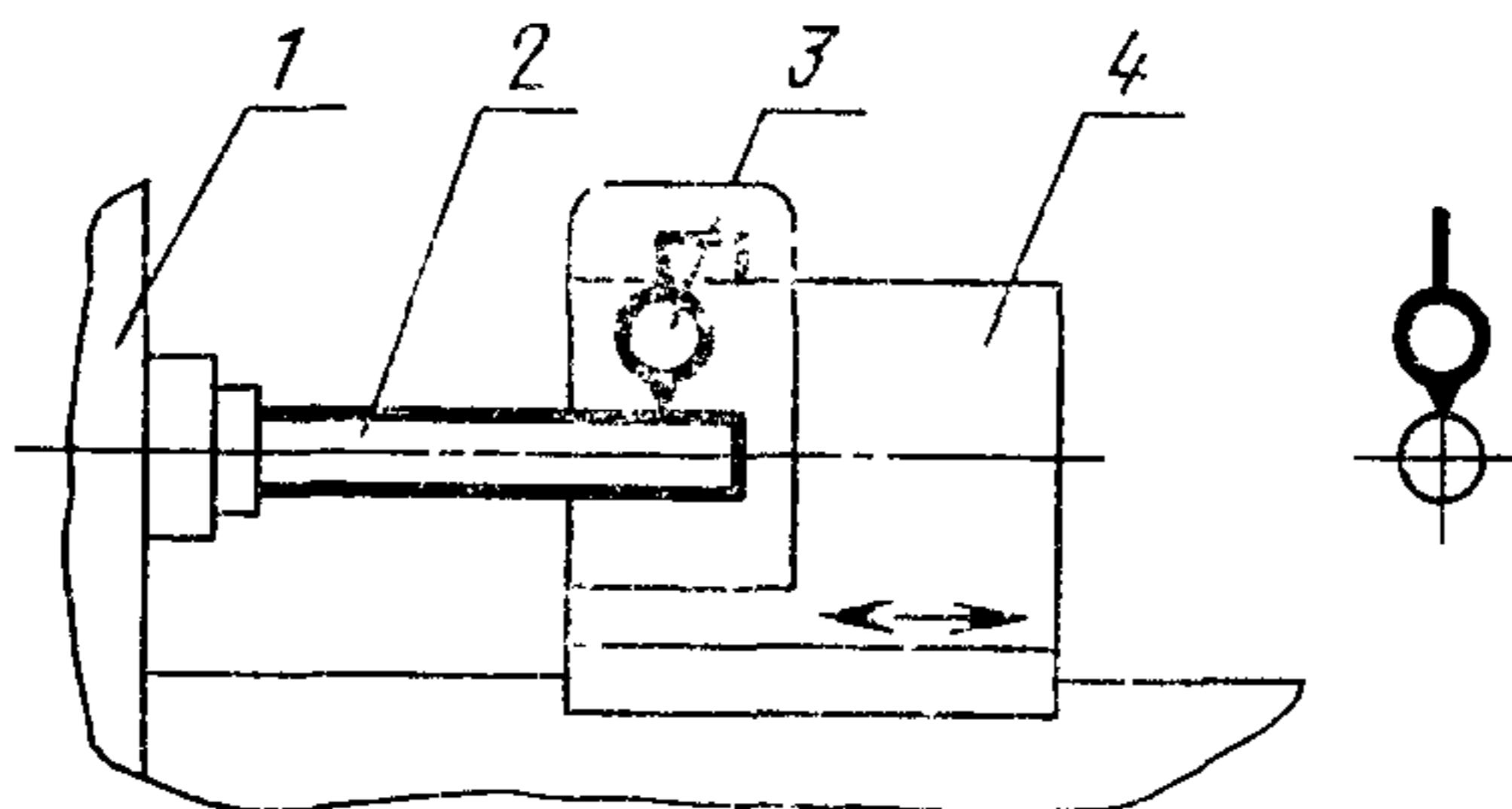
Общие условия испытания станков на точность — по ГОСТ 8.

Нормы точности станков не должны превышать значений, указанных в табл. 1—6.

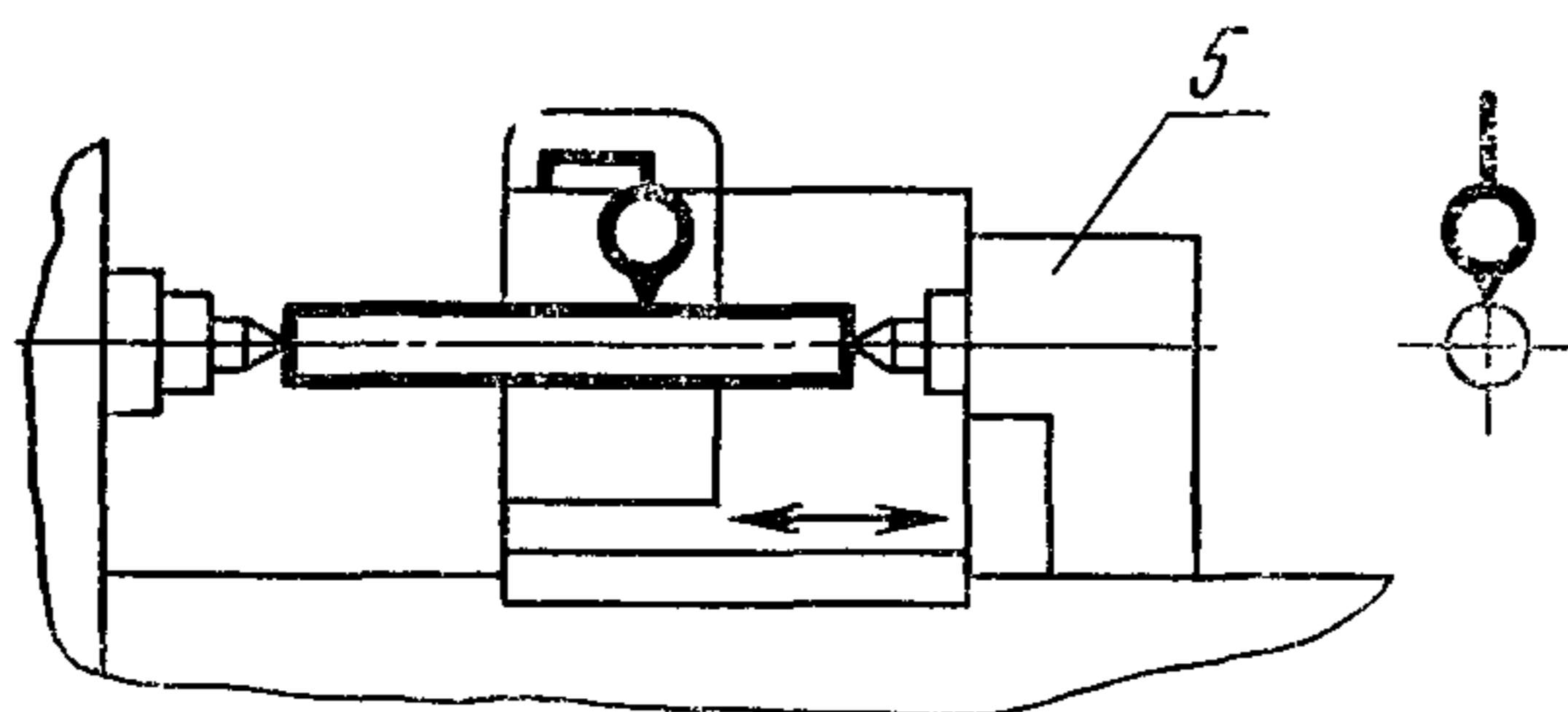
1. ПРОВЕРКА ТОЧНОСТИ СТАНКА

Проверка 1.1. Прямолинейность продольного перемещения фрезерной бабки в вертикальной плоскости (для станков нарезающих резьбу длиной более 50 мм)

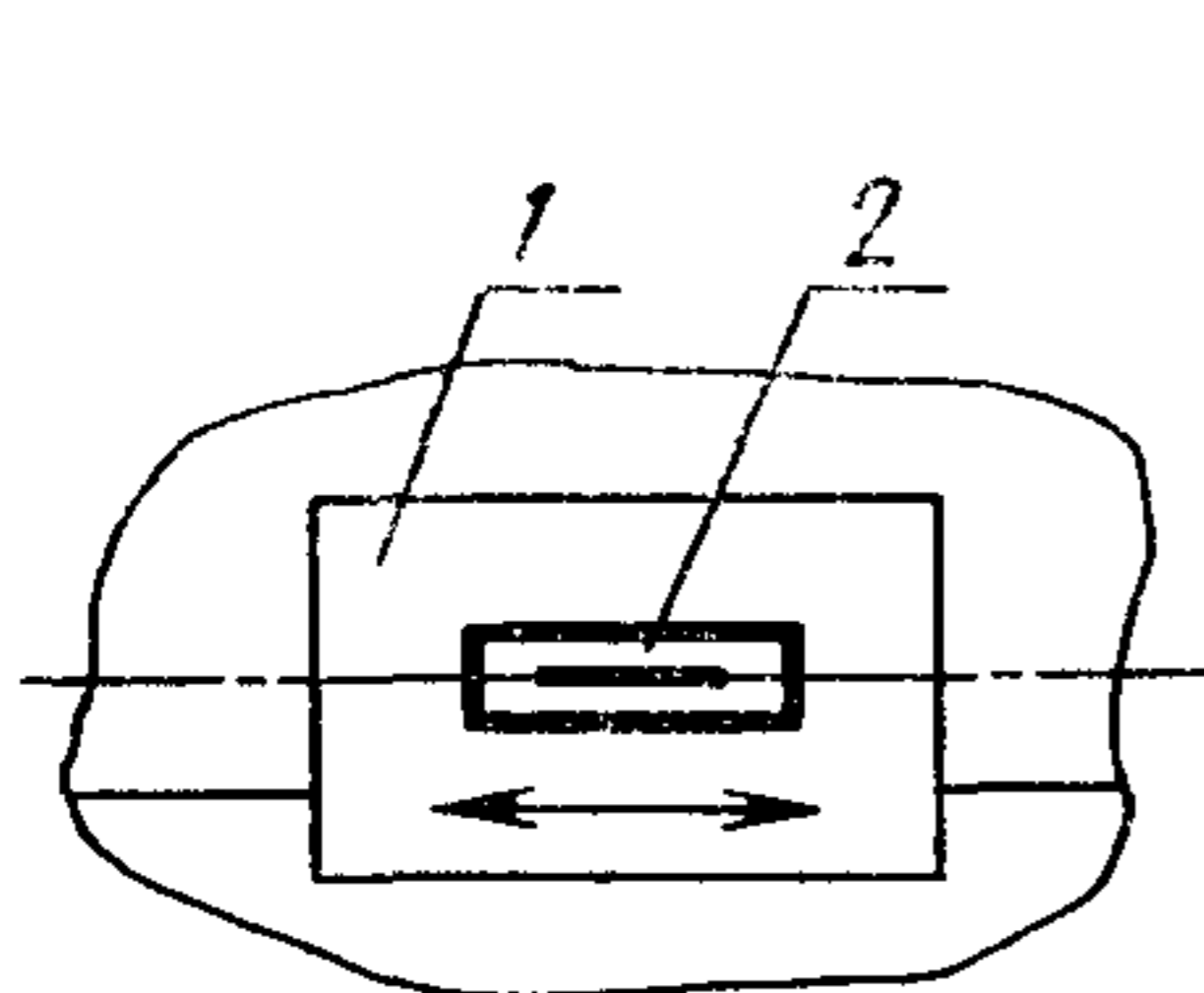
Патронные станки



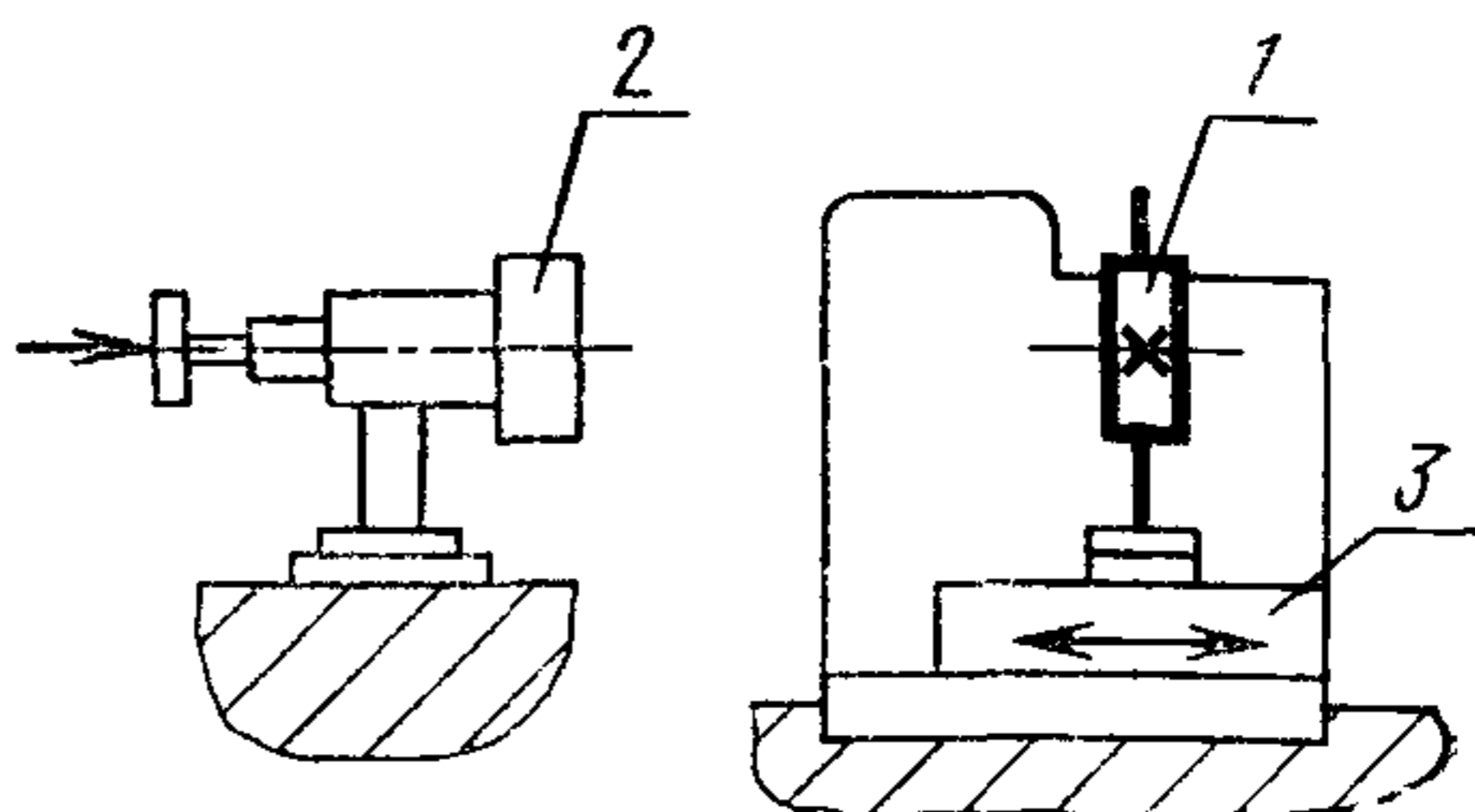
Центровые станки



Черт. 1



Черт. 2



Черт. 3

Допуск, мкм, для длины перемещения:

	до 500 мм	12
св. 500	» 1000 мм	16
» 1000	» 3200 мм	25

Вогнутость не допускается

Методы проверки

При длине перемещения до 1000 мм

1.1.1. Проверка при помощи оправки и показывающего измерительного прибора* 3 (черт. 1).

Контрольную оправку 2 устанавливают в шпинделе передней бабки 1 или в центрах передней бабки и задней бабки 5, параллельно направлению перемещения фрезерной бабки 4.

Измерительный прибор 3 устанавливают на фрезерной бабке так, чтобы его измерительный наконечник касался образующей оправки и был перпендикулярен ей в вертикальной плоскости.

Фрезерную бабку перемещают на длину фрезеруемой резьбы.

Отклонение от прямолинейности определяют как наибольшую алгебраическую разность показаний измерительного прибора на заданной длине перемещений.

При длине перемещения св. 1000 мм (центровые станки)

1.1.2. Проверка при помощи уровня (черт. 2)

Уровень 2 устанавливают на фрезерной бабке 1 в средней ее части вдоль направления перемещения.

Фрезерную бабку перемещают на длину фрезеруемой резьбы.

Измерения производят не реже чем через 0,1 длины перемещения.

Отклонение от прямолинейности определяют как наибольшую алгебраическую разность результатов измерений на длине перемещения (угловые величины отклонений пересчитывают в линейные).

При длине перемещения св. 1600 мм (для центровых станков)

1.1.3. Проверка с помощью визирной трубы (черт. 3)

Марку 1 (пластина с нанесенной на ней насечкой в виде креста, закрепленная на подставке) устанавливают на фрезерной бабке 3.

На станке устанавливают визирную трубу 2 так, чтобы ее оптическая ось была совмещена с центром метки пластины при крайних положениях бабки.

Фрезерную бабку перемещают в продольном направлении на длину фрезеруемой резьбы, производя измерения не реже чем через 0,1 длины хода.

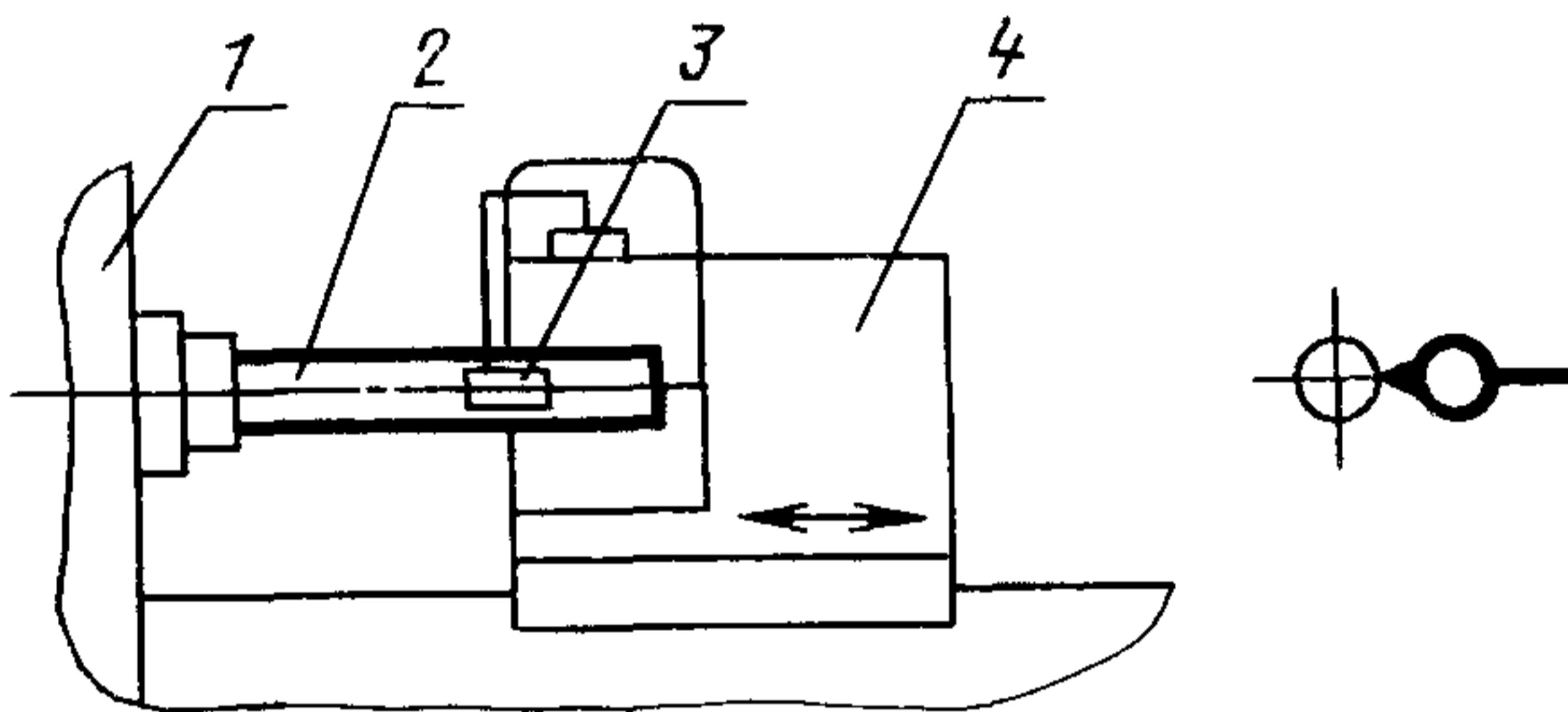
* Далее по всем проверкам измерительный прибор.

При этом отмечают положение марки относительно оптической оси.

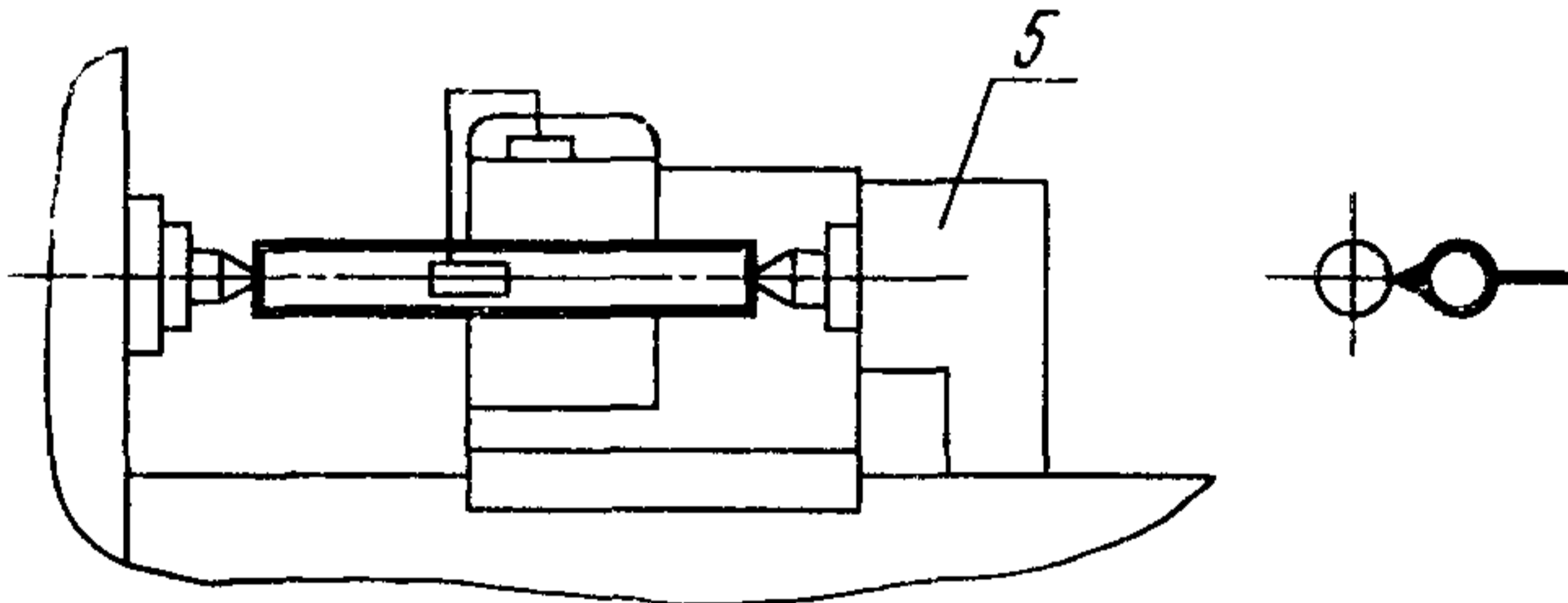
Отклонение от прямолинейности траектории перемещения равно наибольшей алгебраической разности показаний визирной трубы при наведении ее на марку на заданной длине перемещения.

Проверка 1.2. Прямолинейность продольного перемещения фрезерной бабки в горизонтальной плоскости

Патронные станки



Центровые станки



Черт. 4

Допуск, мкм, для длины перемещения:

	до 500 мм	12
св. 500	» 1000 мм	16
» 1000	» 3200 мм	25

Отклонения допускаются только к линии центров.

Методы проверки

При длине перемещения до 1000 мм

1.2.1. Проверка при помощи оправки и измерительного прибора (черт. 4)

Контрольную оправку 2 с цилиндрической измерительной поверхностью устанавливают в шпинделе передней бабки 1 или в

центрах передней бабки 1 и задней бабки 5 параллельно направлению перемещений фрезерной бабки 4.

Измерительный прибор 3 устанавливают на фрезерной бабке так, чтобы его измерительный наконечник касался образующей оправки и был перпендикулярен ей в горизонтальной плоскости.

Фрезерную бабку перемещают на длину фрезеруемой резьбы.

Отклонение от прямолинейности определяют как наибольшую алгебраическую разность показаний измерительного прибора.

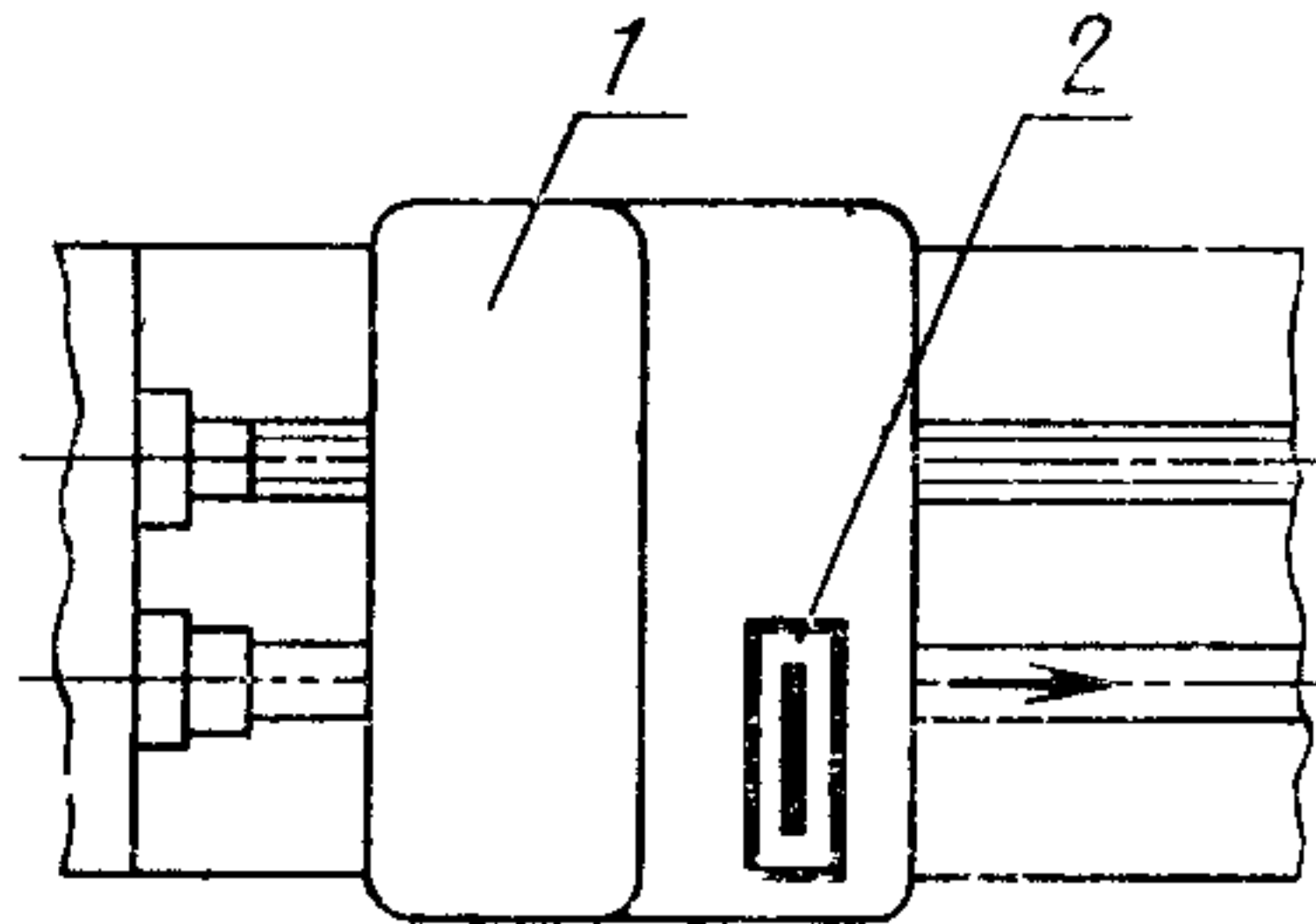
При длине перемещения св. 1000 мм (для центровых станков)

1.2.2. Проверка аналогична проверке 1.1.2.

При длине перемещения св. 1600 мм (для центровых станков)

1.2.3. Проверка аналогична проверке 1.1.3.

Проверка 1.3. Постоянство положения фрезерной бабки в плоскости перпендикулярной направлению ее перемещения



Черт 5

Допуск, мкм, на 1000 мм для длины перемещения:

	до 500 мм	25
св. 500	» 1000 мм	40
» 1000	» 3200 мм	50

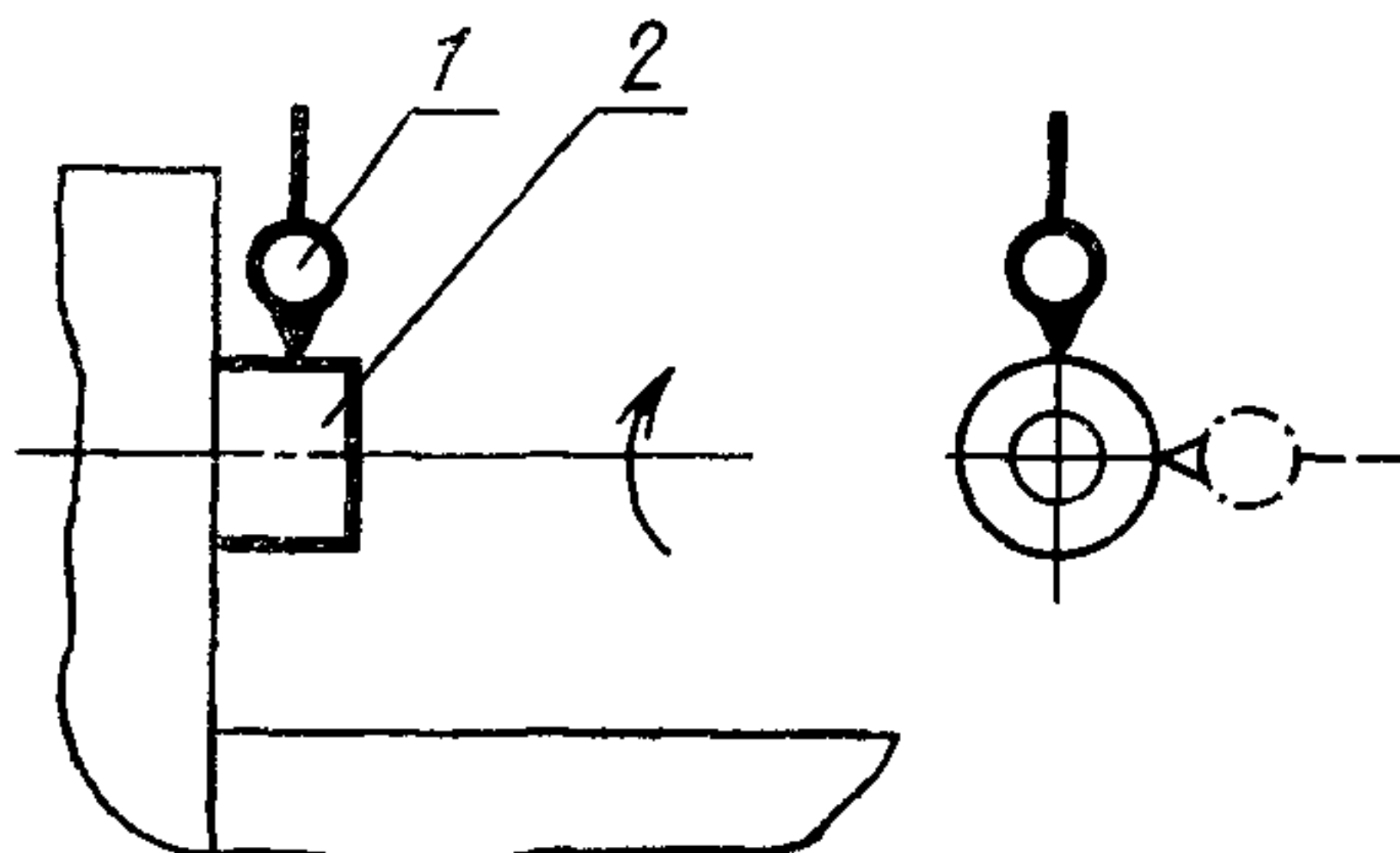
Метод проверки

Уровень 2 устанавливают на фрезерной бабке 1 перпендикулярно направлению перемещения.

Фрезерную бабку перемещают на всю длину хода, измерения производят не реже чем через 0,1 длины перемещения.

Отклонение от постоянства положения определяют как наибольшую алгебраическую разность результатов измерений на длине перемещения.

Проверка 1.4. Радиальное биение центрирующей поверхности шейки шпинделя передней бабки



Черт. 6

Допуск, мкм, для наибольшего диаметра устанавливаемой заготовки:

	до 200 мм	10
св. 200	» 400 мм	12
» 400	» 630 мм	16

Метод проверки

Измерительный прибор 1 устанавливают на станке так, чтобы его измерительный наконечник касался середины поверхности шейки шпинделя передней бабки 2, был перпендикулярен ее оси и проходил через ось вращения.

Шпиндель приводят во вращение.

Радиальное биение определяют как наибольшую алгебраическую разность показаний измерительного прибора в каждом его положении.

Проверка 1.5. Торцевое биение опорной поверхности шпинделя передней бабки

Допуск, мкм, для наибольшего диаметра устанавливаемой заготовки:

	до 200 мм	8
св. 200	» 400 мм	10
» 400	» 630 мм	12

Метод проверки

Проверка производится согласно ГОСТ 22267 подраздел 18.2.1.

Проверка 1.6. Осевое биение шпинделя передней бабки

Допуск, мкм, для наибольшего диаметра устанавливаемой заготовки:

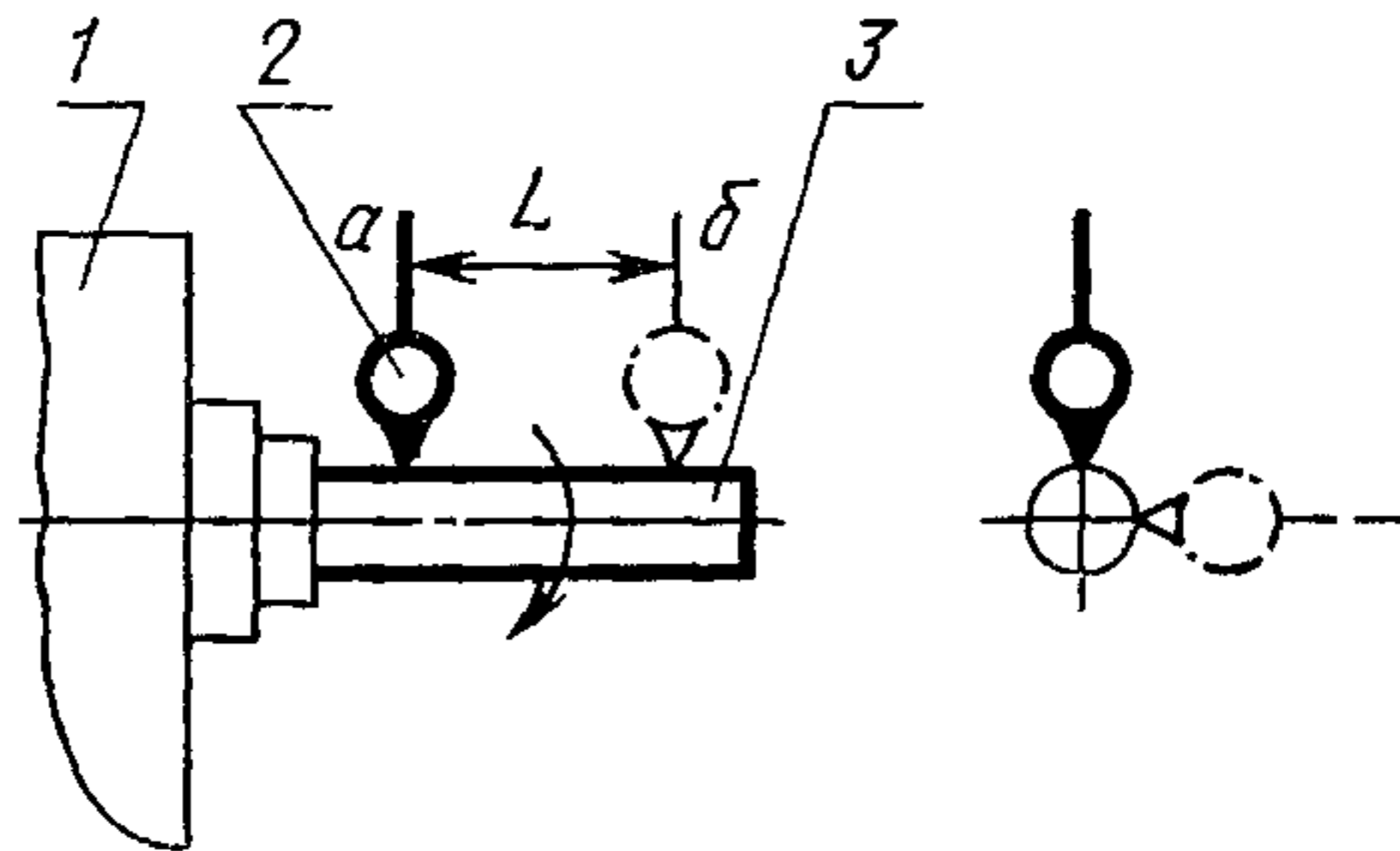
	до 200 мм	8
св. 200	» 400 мм	10
» 400	» 630 мм	12

Метод проверки

Проверка производится согласно ГОСТ 22267 подраздел 17.2.1.

Проверка 1.7. Радиальное биение шпинделя передней бабки:

- а) у торца шпинделя;
б) на расстоянии L от торца шпинделя



Черт. 7

Таблица 1

Наибольший диаметр устанавливаемой заготовки, мм	Номер проверки	Для коротких резьб с длиной фрезеруемой резьбы до 50 мм		Для длинных резьб	
		L , мм	Допуск, мкм	L , мм	Допуск, мкм
До 200	1.7a	—	6	—	6
	1.7б	100	8	200	10
Св. 200 до 400	1.7a	—	8	—	8
	1.7б	100	10	200	12
Св. 400 до 630	1.7a	—	10	—	10
	1.7б	150	13	300	16

(Измененная редакция, Изм. № 1).

Метод проверки

Контрольную оправку 3 устанавливают в отверстие шпинделя передней бабки 1 так, чтобы ось совпала с осью вращения.

Измерительный прибор 2 укрепляют на неподвижной части станка так, чтобы его измерительный наконечник касался поверхности оправки и был перпендикулярен оси.

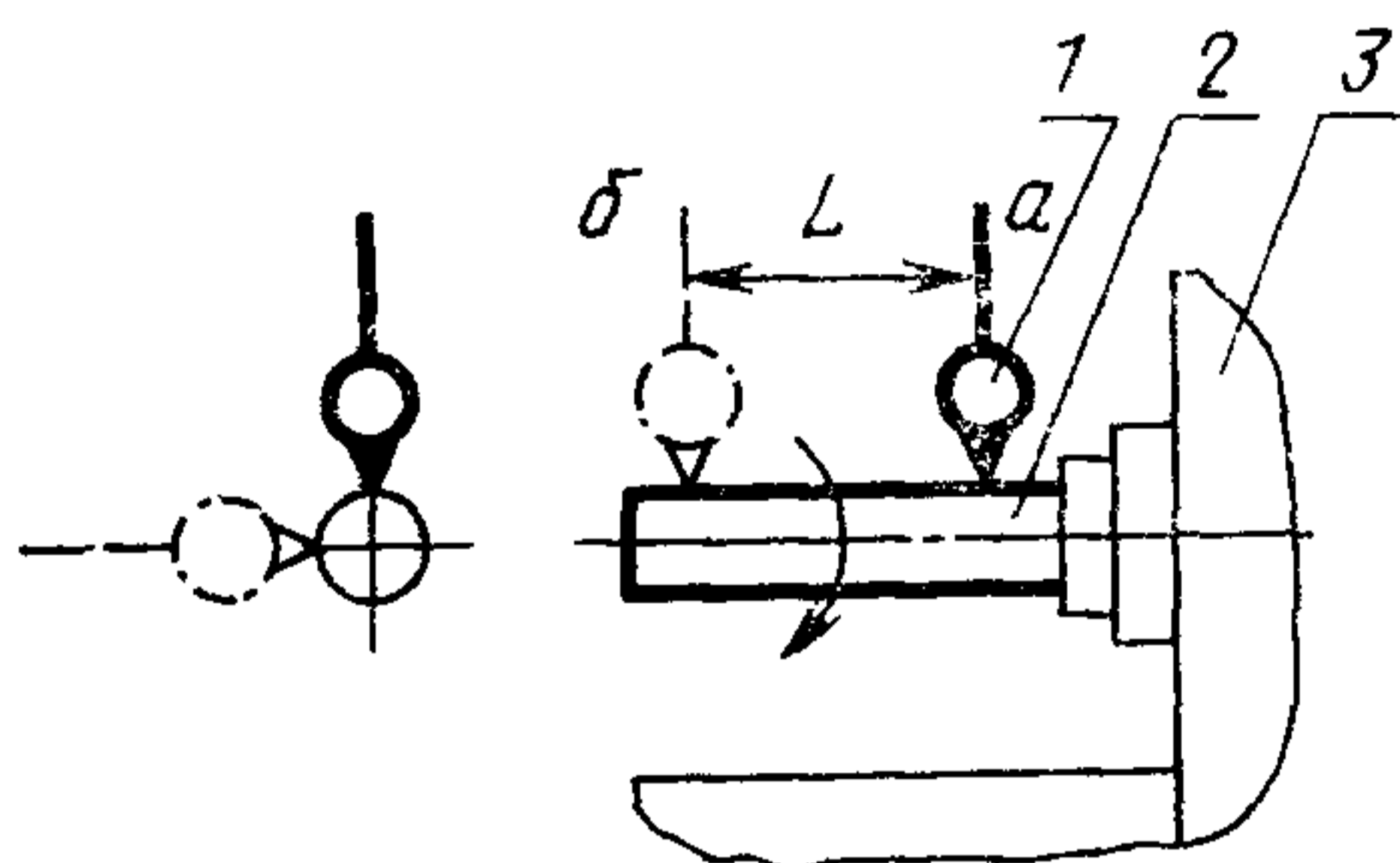
Шпиндель приводят во вращение.

Радиальное биение определяют как наибольшую алгебраическую разность показаний измерительного прибора в каждом его положении.

Проверка 1.8. Радиальное биение конического отверстия шпинделя фрезерной бабки:

a) у торца шпинделя;

б) на расстоянии L от торца шпинделя



Черт. 8

Таблица 2

Наибольший диаметр устанавливаемой заготовки, мм	Номер проверки	Для коротких резьб с длиной фрезеруемой резьбы до 50 мм		Для длинных резьб	
		L , мм	Допуск, мкм	L , мм	Допуск, мкм
До 200	1.8a	—	6	—	6
	1.8б	100	8	200	10
Св. 200 до 400	1.8a	—	8	—	8
	1.8б	100	10	200	12
Св. 400 до 630	1.8a	—	10	—	10
	1.8б	150	13	300	16

(Измененная редакция, Изм. № 1).

Метод проверки

Контрольную оправку 2 устанавливают в отверстие шпинделя фрезерной бабки 3 так, чтобы ось совпала с осью вращения шпинделя.

Измерительный прибор 1 укрепляют на неподвижной части станка так, чтобы его измерительный наконечник касался поверхности оправки и был перпендикулярен оси.

Шпиндель приводят во вращение.

Радиальное биение определяют как наибольшую алгебраическую разность показаний измерительного прибора в каждом его положении.

Проверка 1.9. Осевое биение шпинделя фрезерной бабки

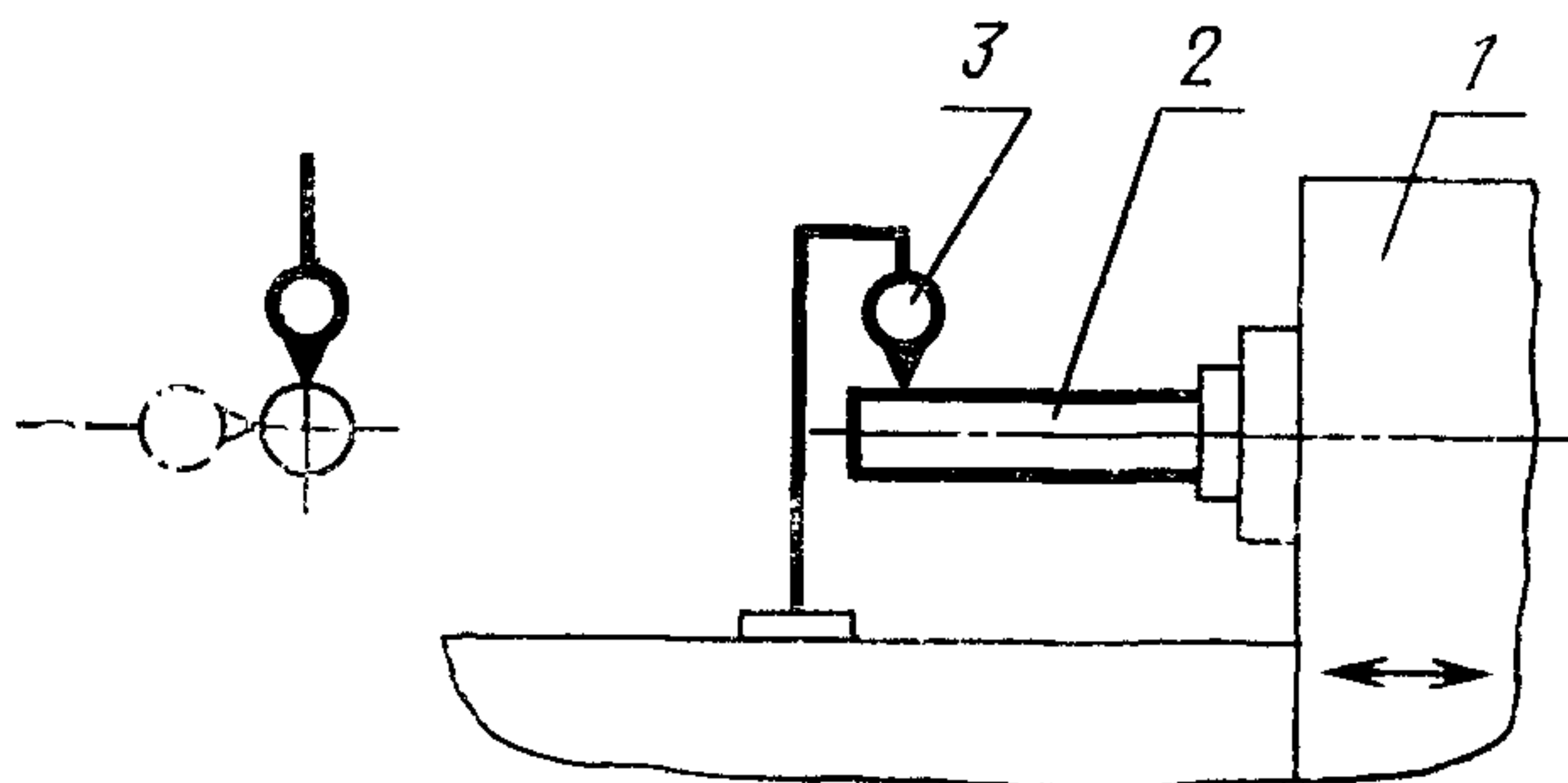
Допуск, мкм, для наибольшего диаметра устанавливаемой заготовки:

	до 200 мм	6
св. 200	» 400 мм	8
» 400	» 630 мм	10

Метод проверки

Проверка производится согласно ГОСТ 22267, подраздел 17.2.1.

Проверка 1.10. Параллельность оси шпинделя фрезерной бабки направлению ее перемещения в горизонтальной и вертикальной плоскостях



Черт. 9

Допуск, мкм, для наибольшего диаметра устанавливаемой заготовки:

	до 200 мм	10
св. 200	» 400 мм	12
» 400	» 630 мм	16

Метод проверки

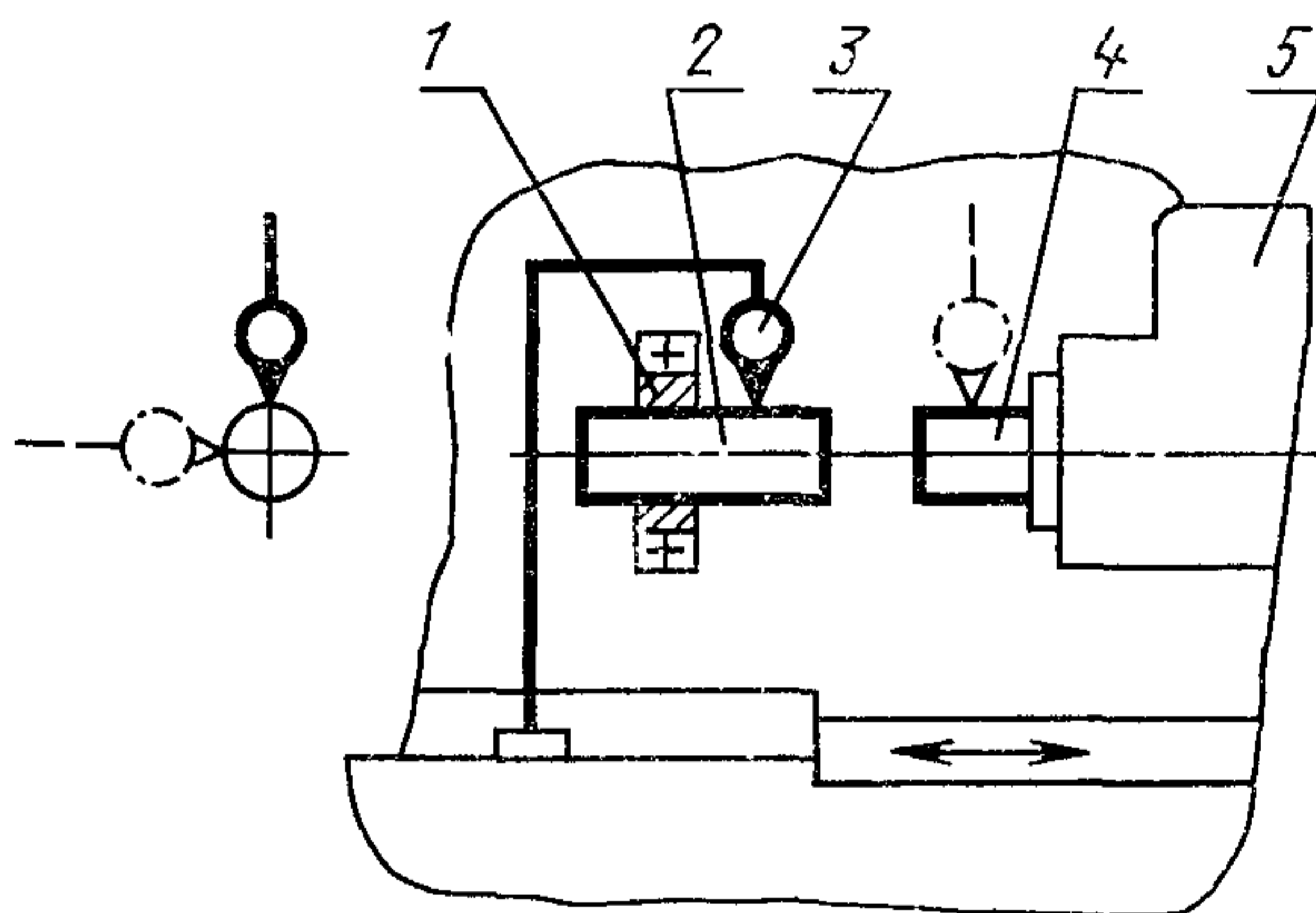
Контрольную оправку 2 устанавливают в отверстие шпинделя фрезерной бабки 1.

Измерительный прибор 3 устанавливают на неподвижной части станка так, чтобы его измерительный наконечник касался образующей контрольной оправки и был перпендикулярен ей.

Фрезерную бабку перемещают на длину фрезеруемой резьбы.

Отклонение от параллельности определяют как алгебраическую разность показаний измерительного прибора в крайних точках заданного перемещения.

Проверка 1.11. Соосность отверстия подшипника, поддерживающего конец оправки фрезы, с осью вращения шпинделя фрезерной бабки (для центровых станков)



Черт. 10

Допуск, мкм, для наибольшего диаметра устанавливаемой заготовки:

до 200	· · · · ·	12
св. 200	· · · · ·	16

Метод проверки

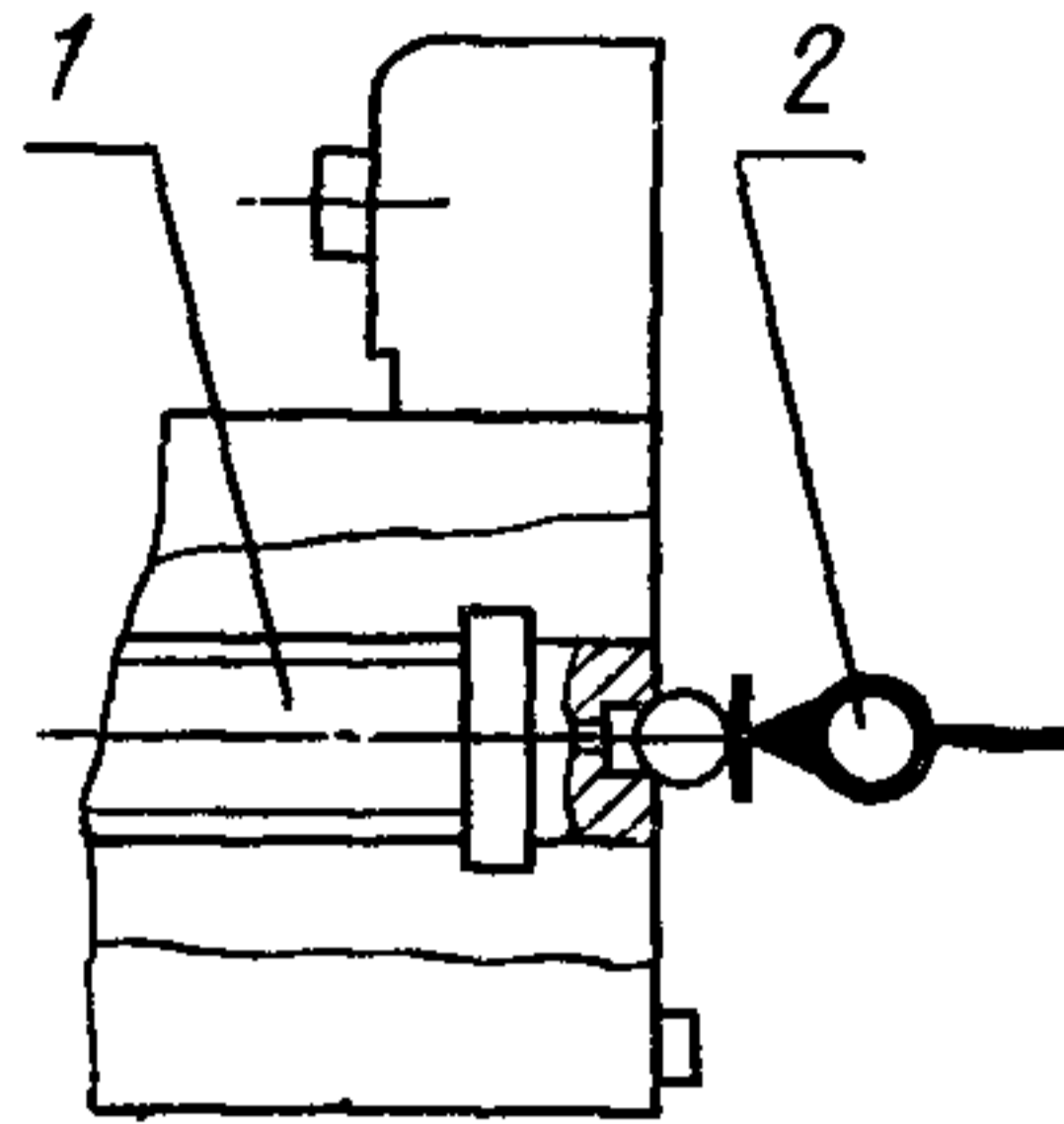
Контрольные оправки 2 и 4 устанавливают в отверстия подшипника 1 и шпинделя фрезерной бабки 5.

Измерительный прибор 3 устанавливают на неподвижной части станка так, чтобы его измерительный наконечник касался образующих оправок и был перпендикулярен им.

Фрезерную бабку перемещают на длину фрезы.

Отклонение от соосности определяют как наибольшую алгебраическую разность показаний измерительного прибора.

Проверка 1.12. Осевое биение ходового винта
(для центровых станков, имеющих ходовой винт для нарезания длинной резьбы)



Черт. 11

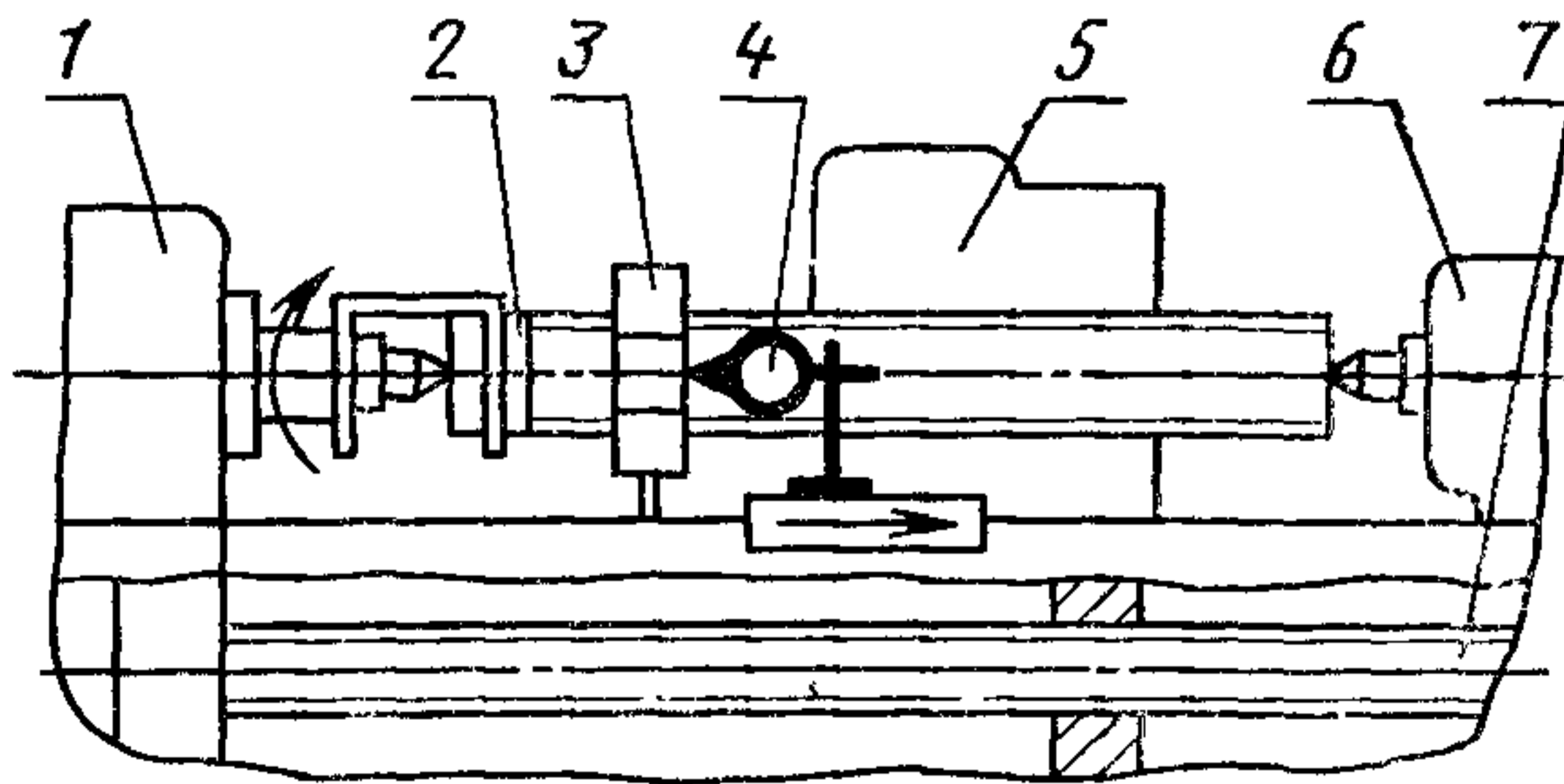
Допуск, мкм, для наибольшего диаметра устанавливаемой заготовки над салазками:

до 200 мм	8
св. 200 мм	10

Метод проверки

Проверка производится согласно ГОСТ 22267, подраздел 17.2.1.

Проверка 1.13. Точность кинематической цепи от шпинделя к ходовому винту (для центровых станков, имеющих ходовой винт для нарезания длинной резьбы)



Черт. 12

Наибольший диаметр устанавливаемой заготовки над салазками, мм	На длине, мм	Допуск, мкм
До 200	100	20
Св. 200	300	35

Метод проверки

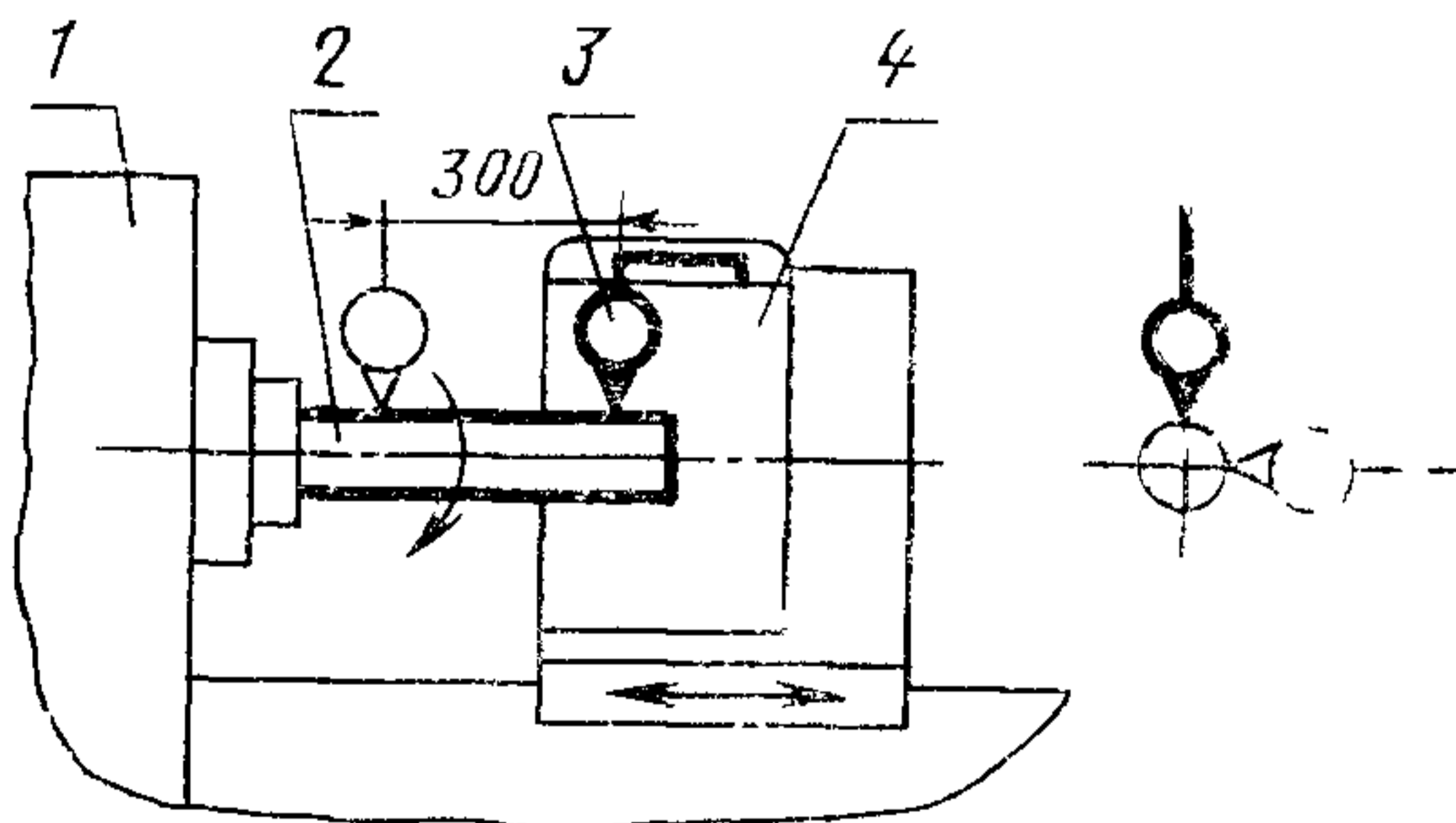
Измерительный прибор 4 устанавливают на фрезерной бабке 5 так, чтобы его измерительный наконечник касался поверхности торца гайки 3, накрученной на контрольный винт 2, который устанавливают между центрами передней 1 и задней бабок 6.

Гайку закрепляют так, чтобы при вращении винта она могла перемещаться вдоль оси винта.

Ходовому винту сообщают вращение от шпинделя с передачей, равной отношению шага контрольного винта к шагу ходового винта 7.

Накопленную погрешность определяют как алгебраическую разность показаний измерительного прибора в любых двух точках по длине контрольного винта.

Проверка 1.14. Параллельность оси вращения шпинделя передней бабки направлению продольного перемещения фрезерной бабки в горизонтальной и вертикальной плоскостях



Черт. 13

Т а б л и ц а 3 а

Наибольший диаметр устанавливаемой заготовки, мм	Для коротких резьб с длиной фрезеруемой резьбы до 50 мм		Для длинных резьб	
	L, мм	Допуск, мкм	L, мм	Допуск, мкм
До 200	150	8	300	10
Св. 200 до 400	150	12	300	16
Св. 400 до 630	150	16	300	20

Отклонение свободного конца оправки допускается:

- а) в вертикальной плоскости только вверх;
- в) в горизонтальной только в сторону фрезы.

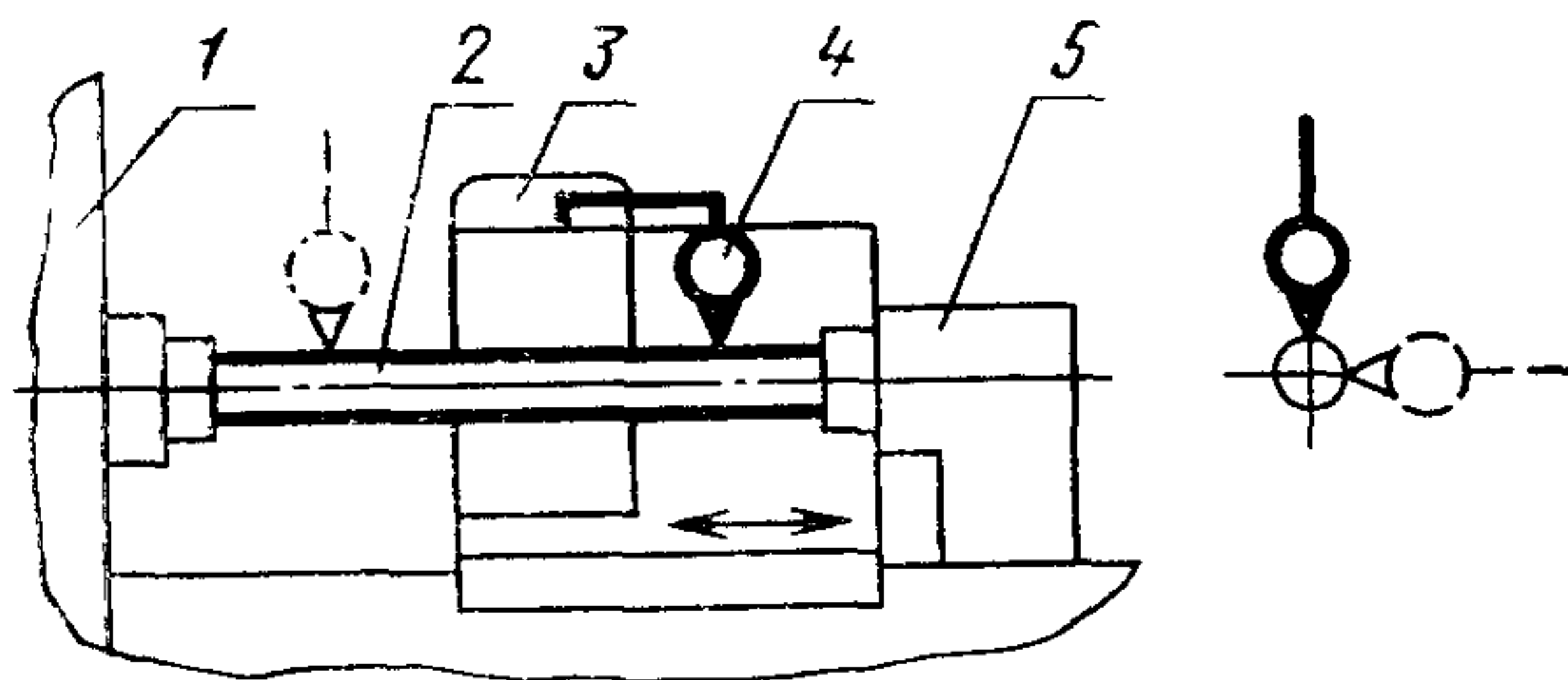
Метод проверки

Проверка производится согласно ГОСТ 22267—76, подраздел 6.2.5.

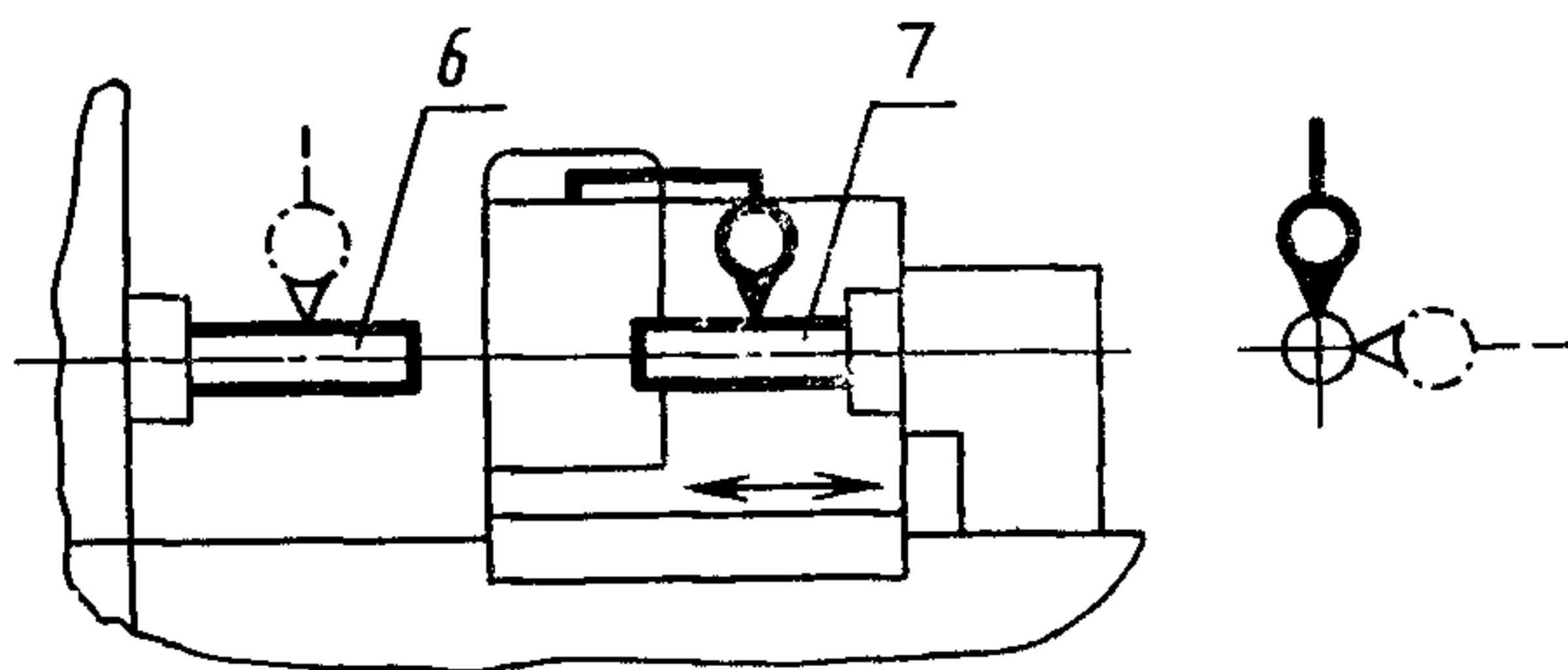
(Измененная редакция, Изм. № 1).

Проверка 1.15. (Исключена, Изм. № 1).

Проверка 1.16. Параллельность оси, проходящей через центры передней и задней бабок, направлению перемещения фрезерной бабки в горизонтальной и вертикальной плоскостях (для центровых станков)



Черт. 14



Черт. 15

Допуск, мкм, для длины перемещения фрезерной бабки:

	до 500 мм	12
св. 500	» 1000 мм	16
» 1000	» 3200 мм	20

Оправка может отклоняться только вверх и в сторону фрезерной бабки.

Метод проверки

Для станков с длиной хода до 1000 мм (черт. 14) Контрольную оправку 2 устанавливают между центрами передней бабки 1 и задней бабки 5.

Измерительный прибор 4 устанавливают на фрезерной бабке так, чтобы его измерительный наконечник касался образующей оправки.

Фрезерную бабку перемещают на длину фрезеруемой резьбы.

Отклонение от параллельности определяют как алгебраическую разность показаний прибора в крайних точках заданного перемещения.

Для станков с длиной хода стола св. 1000 мм (черт. 15)

Контрольные оправки 6 и 7 одинакового диаметра устанавливают в отверстия шпинделя передней и пиноли задней бабок. Измерительный прибор устанавливают на фрезерной бабке так, чтобы его измерительный наконечник касался образующих оправок и был перпендикулярен им в плоскости измерения.

Отклонение от параллельности определяют как алгебраическую разность показаний по образующим оправок в шпинделе передней бабки и пиноли задней бабки.

2. ПРОВЕРКА ТОЧНОСТИ ОБРАЗЦА-ЗАГОТОВКИ

На станке на образце-заготовке фрезеруют метрическую резьбу.

Основные размеры заготовки должны соответствовать табл. 5.

Таблица 5

мм					
Тип станка	Наибольший диаметр заготовки, устанавливаемой над станиной	Наибольший диаметр фрезеруемой резьбы	Размеры резьбы на образце-заготовке		
			Диаметр резьбы	Длина резьбы	Шаг резьбы
Патронный	400(450)	80	45—70	до 50	3
	500(560)	125	70—90		
		200	120—160		
Центровые	400(450)	80	45—70	до 60	4
		500	160	100—130	
	200		120—160	до 120	

Проверка 2.1. Точность резьбы по среднему диаметру

Таблица 6

Диаметр фрезеруемой резьбы, мм	Предельное отклонение среднего диаметра, мкм, по ГОСТ 16093	
	верхн.	нижн.
Св. 45 до 70	—48	—260
Св. 70 до 90 » 120 » 160		—272
Св. 45 до 70	—60	—296
Св. 100 до 130 » 120 » 160		—310

Метод проверки

Проверку по среднему диаметру производят универсальными приборами.

Проверка 2.2. Точность шага резьбы

Предельные отклонения шага, мкм, не должны превышать на длине:

до 60 мм	20
до 160 мм	30

Метод проверки

Проверку накопленной ошибки по шагу производят универсальными приборами.

Проверка 2.3. Шероховатость поверхности резьбы

Шероховатость поверхности резьбы образца-изделия должна быть не грубее Rz 20 мкм по ГОСТ 2789.

Метод проверки

Шероховатость поверхности резьбы проверяют при помощи универсальных приборов.

ИНФОРМАЦИОННЫЕ ДАННЫЕ

1. РАЗРАБОТАН И ВНЕСЕН Министерством станкостроительной и инструментальной промышленности СССР

ИСПОЛНИТЕЛИ

Н. Ф. Хлебалин, д-р техн. наук; **О. И. Аверьянов**, канд. техн. наук; **С. С. Кедров**, канд. техн. наук, **В. Б. Данилова**; **Л. К. Мануйлов**; **Т. Г. Сазонова**, **В. В. Кириченко**; **А. И. Безус**; **Г. Б. Юдовинская**; **В. И. Вовк**; **В. А. Шокодько**

2. УТВЕРЖДЕН И ВВЕДЕН В ДЕЙСТВИЕ ПОСТАНОВЛЕНИЕМ Государственного комитета стандартов Совета Министров СССР от 26.04.78 № 1106

3. ВЗАМЕН ГОСТ 1797—68

4. Срок проверки — 1993 г.

5. ССЫЛОЧНЫЕ НОРМАТИВНО-ТЕХНИЧЕСКИЕ ДОКУМЕНТЫ

Обозначение НТД, на который дана ссылка	Номер пункта
ГОСТ 8—82	Вводная часть
ГОСТ 2789—73	23
ГОСТ 16093—81	21
ГОСТ 22267—76	15, 16, 19, 112, 114

6. Переиздание (август 1989 г.) с Изменением № 1, утвержденным в ноябре 1989 г. (ИУС 2—89).

7. Срок действия продлен до 01.07.94 (Постановление Госстандарта СССР от 24.11.88 № 3805)

Редактор *А. Л. Владимиров*
Технический редактор *Л. Я. Митрофанова*
Корректор *Т. А. Васильева*

Сдано в наб 26.10.89 Подп в печ 10.01.90 1,25 усл. п. л. 1,25 усл. кр. отт. 0,90 уч. изд. л.
Тир 5000 Цена 5 к

Ордена «Знак Почета» Издательство стандартов, 123557, Москва, ГСП
Новопресненский пер. 3
Калужская типография стандартов, ул. Московская, 256 Зак. 2052

Величина	Единица		
	Наименование	Обозначение	
		международное	русское

ОСНОВНЫЕ ЕДИНИЦЫ СИ

Длина	метр	m	м
Масса	килограмм	kg	кг
Время	секунда	s	с
Сила электрического тока	ампер	A	А
Термодинамическая температура	кельвин	K	К
Количество вещества	моль	mol	моль
Сила света	кандела	cd	кд

ДОПОЛНИТЕЛЬНЫЕ ЕДИНИЦЫ СИ

Плоский угол	радиан	rad	рад
Телесный угол	стерадиан	sr	ср

ПРОИЗВОДНЫЕ ЕДИНИЦЫ СИ, ИМЕЮЩИЕ СПЕЦИАЛЬНЫЕ НАИМЕНОВАНИЯ

Величина	Единица			Выражение через основные и дополнительные единицы СИ
	Наименование	Обозначение		
		международное	русское	
Частота	герц	Hz	Гц	s^{-1}
Сила	ньютон	N	Н	$м кг с^{-2}$
Давление	паскаль	Pa	Па	$м^{-1} кг с^{-2}$
Энергия	джоуль	J	Дж	$м^2 кг с^{-2}$
Мощность	ватт	W	Вт	$м^2 кг с^{-3}$
Количество электричества	кулон	C	Кл	$с А$
Электрическое напряжение	вольт	V	В	$м^2 кг с^{-1} А^{-1}$
Электрическая емкость	фарад	F	Ф	$м^{-2} кг с^4 А^2$
Электрическое сопротивление	ом	Ω	Ом	$м^2 кг с^{-3} А^{-2}$
Электрическая проводимость	сименс	S	См	$м^{-2} кг^{-1} с^3 А^2$
Поток магнитной индукции	вебер	Wb	Вб	$м^2 кг с^{-2} А^{-1}$
Магнитная индукция	тесла	T	Тл	$кг с^{-2} А^{-1}$
Индуктивность	генри	H	Гн	$м^2 кг с^{-2} А^{-2}$
Световой поток	люмен	lm	лм	кд ср
Освещенность	люкс	lx	лк	$м^{-2} кд ср$
Активность радионуклида	беккерель	Bq	Бк	s^{-1}
Поглощенная доза ионизирующего излучения	грэй	Gy	Гр	$м^2 с^{-2}$
Эквивалентная доза излучения	зиверт	Sv	Зв	$м^2 с^{-2}$