

ПРИХВАТЫ БЛОКОВ СМЕННЫХ РАЗДЕЛИТЕЛЬНЫХ ШТАМПОВ ЛИСТОВОЙ ШТАМПОВКИ

Конструкция и размеры

Clamps of units for changeable sheet stamping cutting dies.

Construction and dimensions

ГОСТ

17664—72*

Взамен

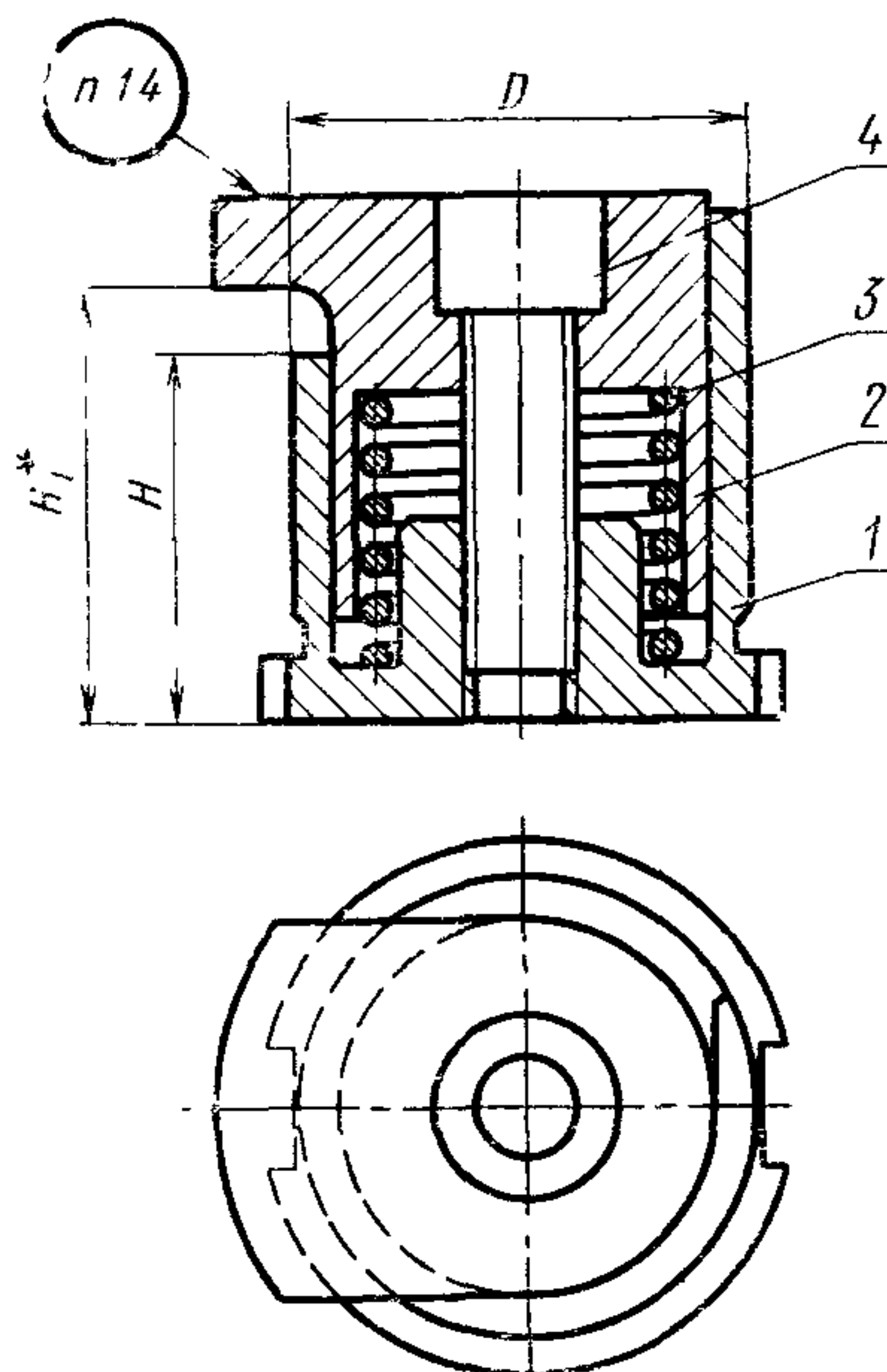
МН 1915—61

Постановлением Государственного комитета стандартов Совета Министров СССР от 28 апреля 1972 г. № 885 срок введения установлен

с 01.07.73

1. КОНСТРУКЦИЯ И РАЗМЕРЫ ПРИХВАТОВ

1.1. Конструкция и размеры прихватов должны соответствовать указанным на черт. 1 и в табл. 1.



Черт. 1

* Размер для справок.

Издание официальное

Перепечатка воспрещена

* Переиздание (март 1994 г.) с Изменениями № 1, 2, утвержденными в марте 1981 г. и сентябре 1986 г. (ИУС 6—81, 11—86).

Размеры, мм

Обозначение прихватов	Применяемость	D	H	H ₁		Масса, кг	Обозначения			
				наим.	наиб.		Поз. 1. втулка (кол. 1)	Поз. 2. Прижим (кол. 1)	Поз. 3. Пружина (кол. 1)	Поз. 4. Винт по ГОСТ 11738—84 (кол. 1)
1035-0263		45	36	42	48	0,57	1035-0263/001	1035-0263/002		M12—6g×35.88
1035-0264			40	48	54	0,66	1035-0264/001	1035-0264/002		M12—6g×45.88
1035-0265		50	45	52	60	0,94	1035-0265/001	1035-0265/002	1035-0263/003	M16—6g×45.88
1035-0266			55	62	70	1,05	1035-0266/001	1035-0266/002		M16—6g×55.88
1035-0267			60	67	75	1,12	1035-0267/001			M16—6g×60.88
1035-0268			71	80	88	1,28	1035-0268/001			M16—6g×75.88
1035-0269			80	86	94	1,40	1035-0269/001			

Пример условного обозначения прихвата размерами $D=45$ мм, $H=36$ мм:

Прихват 1035-0263 ГОСТ 17664—72

(Измененная редакция, Изм. № 2).

1.2. В собранном прихвате должно быть обеспечено перемещение прижима во втулке без заеданий.

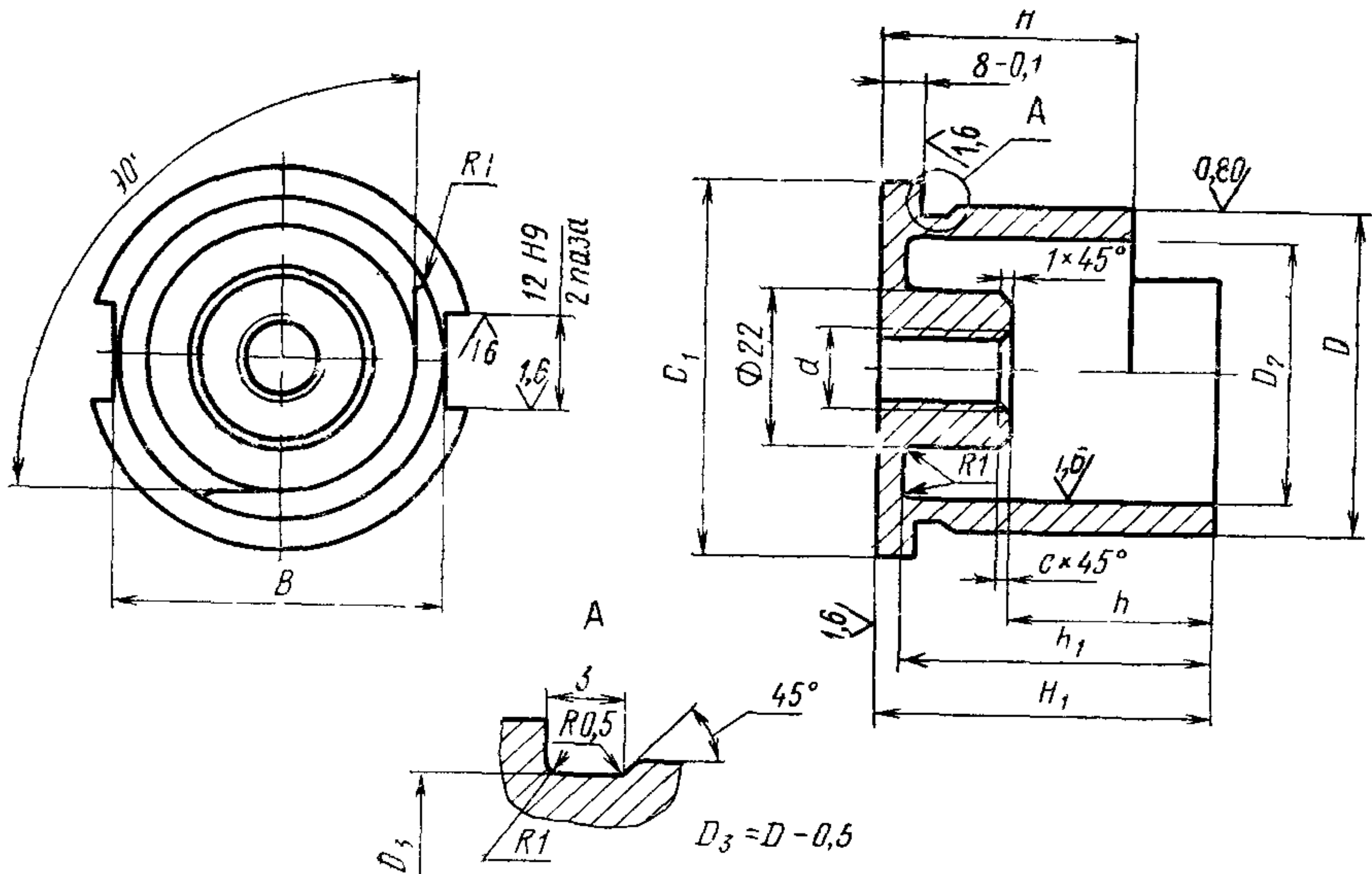
1.3. Остальные технические требования — по ГОСТ 17671—72.

1.4. Маркировать: обозначение прихвата, обозначение настоящего стандарта и товарный знак предприятия-изготовителя.

2. КОНСТРУКЦИЯ И РАЗМЕРЫ ВТУЛКИ (Поз. 11)

2.1. Конструкция и размеры втулки должны соответствовать указанным на черт. 2 и в табл. 2.

6,3 (✓)



Черт. 2

Таблица 2

Размеры, мм

Обозначение втулок	D $r6$	D_1 $b12$	D_2 $H9$	d	B	H	H_1	h	h_1	c	Масса, кг
1035-0263/001	45	53	36	M12	45	36	50	25	44	1,6	0,30
1035-0264/001						40	56	32	50		0,32
1035-0265/001						45	63	38	56		0,40
1035-0266/001	50	60	40	M16	50	55	71	45	65	2	0,48
1035-0267/001						60	80	53	71		0,55
1035-0268/001						71	90	56			0,69
1035-0269/001						80	95	60	67		0,81

С. 4 ГОСТ 17664—72

Пример условного обозначения втулки размерами $D=45$ мм, $H=36$ мм:

Втулка 1035-0263/001 ГОСТ 17664—72

(Измененная редакция, Изм. № 1).

2.2. Материал — сталь 45 по ГОСТ 1050—88.

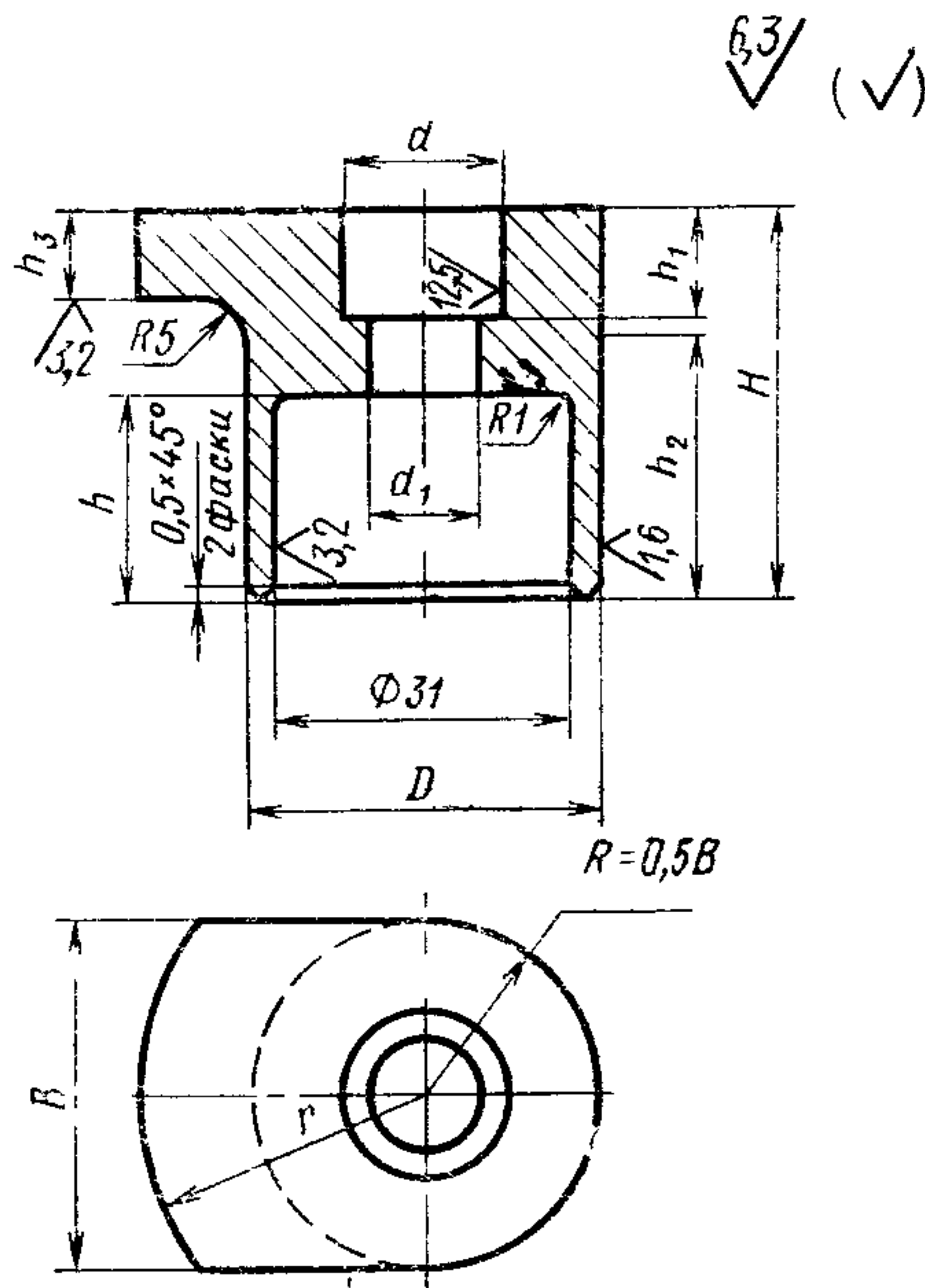
2.3. Твердость — 42 . . . 46 HRC_э.

(Измененная редакция, Изм. № 2).

2.4. Остальные технические требования — по ГОСТ 17671—72.

3. КОНСТРУКЦИЯ И РАЗМЕРЫ ПРИЖИМА (Поз. 2)

3.1. Конструкция и размеры прижима должны соответствовать указанным на черт. 3 и в табл. 3.



Черт. 3

Размеры, мм

Таблица 3

Обозначение прижимов	D_{e8}	H	$B_{-0,1-0,2}$	d	d_1	h	h_1	h_2	h_3	r	Масса, кг
1035-0263/002	36	40	36	20	13	20	12	25	10	31	0,20
1035-0264/002		45				16		30			0,26
1035-0265/002	40	53	40	28	17	20	16	36	12	35	0,41
1035-0266/002		63						46			0,42

Пример условного обозначения прижима размерами $D=36$ мм, $H=40$ мм:

Прижим 1035-0263/002 ГОСТ 17664—72

(Измененная редакция, Изм. № 1).

3.2. Материал — сталь марки 40Х по ГОСТ 4543—71.

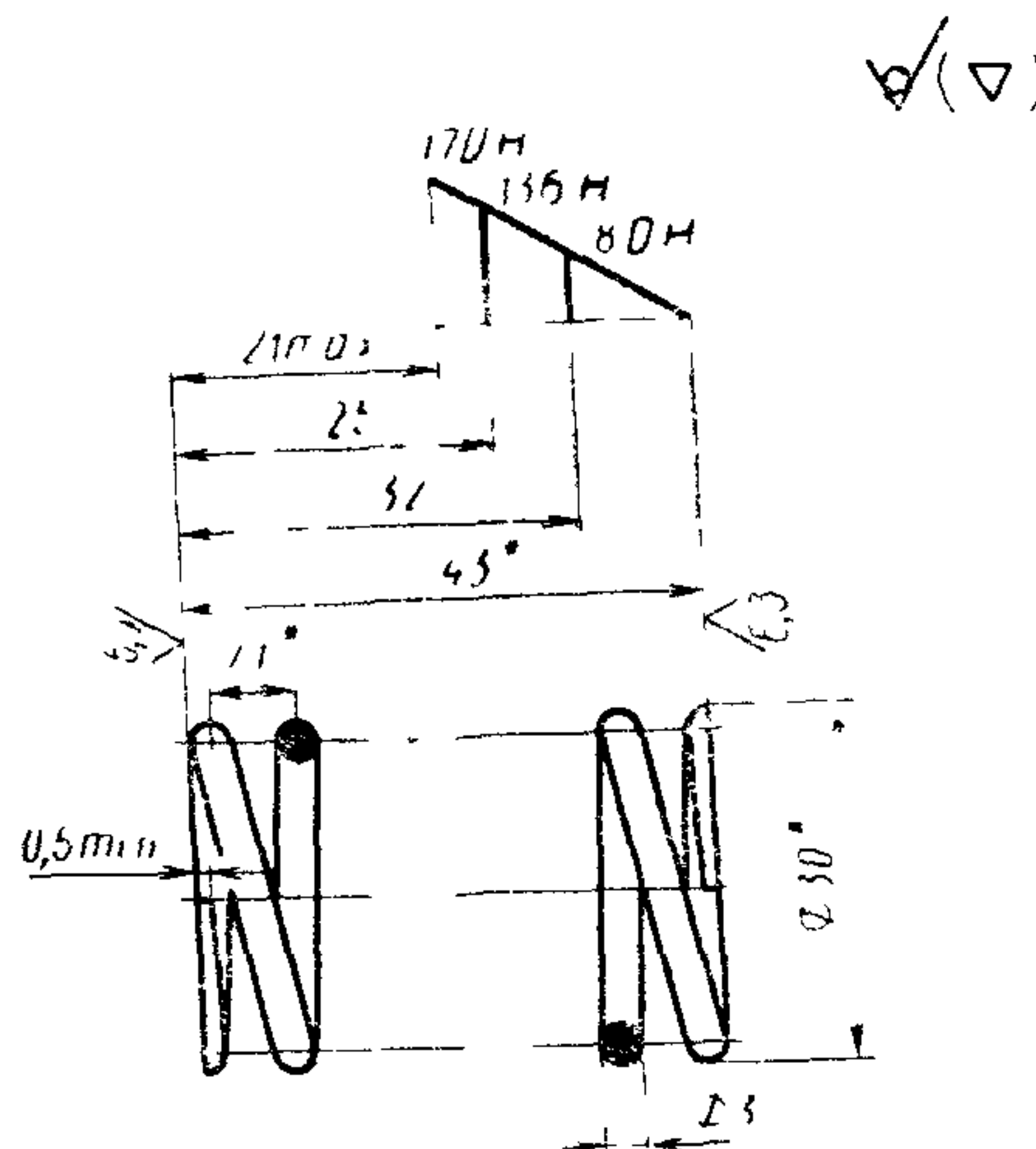
3.3. Твердость — 42 . . . 46 НРС₃.

(Измененная редакция, Изм. № 2).

3.4. Остальные технические требования — по ГОСТ 17671—72.

4. КОНСТРУКЦИЯ И РАЗМЕРЫ ПРУЖИНЫ (Поз. 3)

4.1. Конструкция и размеры пружины должны соответствовать указанным на черт. 4.



* Размеры для справок.

Масса — 0,036 кг.

Черт. 4

Пример условного обозначения пружины:

Пружина 1035-0263/003 ГОСТ 17664—72

(Измененная редакция, Изм. № 1).

4.2. Пружина № 404 — по ГОСТ 13766—86.

4.3. Длина развернутой пружины — 574 мм.

4.4. Число рабочих витков — 6.

4.5. Число витков полное — 7,5.

4.6. Направление навивки — правое.

4.7. Остальные технические требования — по ГОСТ 17671—72.