

**ГОСУДАРСТВЕННЫЙ СТАНДАРТ СОЮЗА ССР**

---

**БЛОКИ СМЕННЫХ РАЗДЕЛИТЕЛЬНЫХ  
ШТАМПОВ ЛИСТОВОЙ ШТАМПОВКИ С  
ЧЕТЫРЬМЯ НАПРАВЛЯЮЩИМИ КОЛОНКАМИ**

**Конструкция и размеры**

Units for changeable sheet stamping cutting dies  
with four guide posts.  
Construction and dimensions

**ГОСТ  
17663—72\***

---

Постановлением Государственного комитета стандартов Совета Министров  
СССР от 28 апреля 1972 г. № 885 срок введения установлен

с 01.07.73

**1. КОНСТРУКЦИЯ И РАЗМЕРЫ БЛОКОВ**

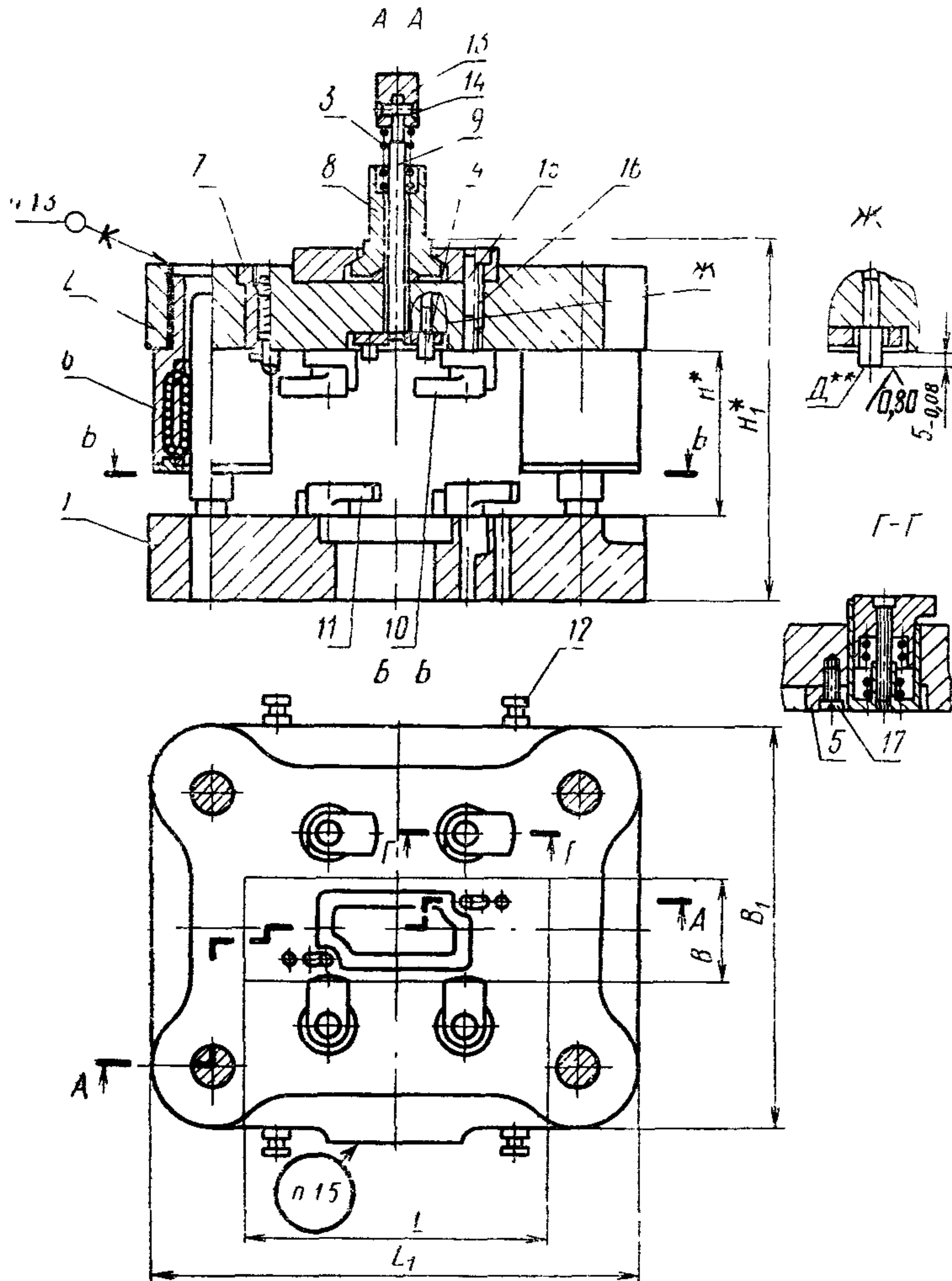
1.1. Конструкция и размеры блоков должны соответствовать  
указанным на черт. 1 и в табл. 1 и 2.

---

Издание официальное

Перепечатка воспрещена

\* Переиздание (март 1994 г.) с Изменениями № 1, 2, утвержденными  
в марте 1981 г. и сентябре 1986 г. (ИУС 6—81, 11—86).



\* Размеры для справок.

\*\* Торцы  $D$  упоров (поз. 4) должны быть в одной плоскости.

Черт. 1

Таблица 1

Размеры, мм

Обозначение блоков	Применяе- мость	Размеры рабочей плоскости		$L_1$	$B_1$	Расстояние при нижнем положении верхней плиты				Масса, кг
		$L$	$B$			$H$		$H_1$		
						наим	наиб.	наим	наиб	
1005-0141		250	140	360	320	105	195	212	302	107,89
1005-0142		320	160	400	360	115	215	230	330	146,83
1005-0143	180		400	205	320		182,28			
1005-0144	200		450	215	238		338	216,40		

Пример условного обозначения блока размерами  $L=250$  мм,  $B=140$  мм:

*Блок 1005-0141 ГОСТ 17663—72*

Таблица 2

Обозначение блоков	Обозначения					
	Дет. 1. Плита нижняя (кол. 1)	Дет. 2. Плита верхняя (кол. 1)	Дет. 3. Пружина (кол. 1)	Дет. 4. Упор (кол. 4)	Дет. 5. Шпонка по ГОСТ 17662—72 (кол. 8)	Дет. 6. Направляющая шариковая по ГОСТ 17695—72 (кол. 4)
1005-0141	1005-0141/001	1005-0141/002	1005-0141/003	1005-0141/004	1005-0131/004	1030-2231
1005-0142	1005-0142/001	1005-0142/002	1005-0142/003	1005-0142/004		1030-2241
1005-0143	1005-0143/001	1005-0143/002				1030-2250
1005-0144	1005-0144/001	1005-0144/002	1030-2268			

Продолжение табл. 2

Обозначение блоков	Обозначения					
	Дет. 7. Фиксатор по ГОСТ 17665—72 (кол. 2)	Дет. 8. Хвостовик по ГОСТ 16719—71 (кол. 1)	Дет. 9. Выталкиватель по ГОСТ 17666—72 (кол. 1)	Дет. 10. (кол. 4)	Дет. 11. (кол. 4)	Дет. 12. Штырь транс- портный по ГОСТ 18816—80 (4 шт.)
				Прихват по ГОСТ 17664—72		
1005-0141	1032-1416	1034-0782	1041-0633	1035-0267	1035-0265	1097-0001
1005-0142	1032-1417	1034-0785	1041-0638	1035-0268	1035-0266	
1005-0143			1041-0647	1035-0269	1035-0267	
1005-0144						

Продолжение табл. 2

Обозначение блоков	Обозначения					
	Дет. 13. Наконечник по ГОСТ 17667—72 (кол. 1)	Дет. 14. Штифт по ГОСТ 10774—80 (кол. 1)	Дет. 15. Штифт по ГОСТ 3128—70 (кол. 2)	Дет. 16.		Дет. 17. Винт по ГОСТ 1491—80 (кол. 18)
			Винт по ГОСТ 11738—84	Количество		
1005-0141	1034-0483	3ш 9×20	8m6×32	M10—6g×20.88	4	В М4—6g×12.66
1005-0142	1034-0484	3ш 9×25		M10—6g×25.88	6	
1005-0143						
1005-0144						

- 1.2. Торцы штифта (поз. 14) развальцевать при сборке.
- 1.3. Состав эпоксидного клея — по ГОСТ 13130—83.
- 1.4. Остальные технические требования — по ГОСТ 17671—72.
- 1.5. Маркировать: обозначение блока, обозначение настоящего стандарта и товарный знак предприятия-изготовителя.
- 1.6. Пример применения блоков сменных разделительных штампов приведен в приложении к ГОСТ 17662—72.

## **2. КОНСТРУКЦИЯ И РАЗМЕРЫ НИЖНЕЙ ПЛИТЫ (Дет. 1)**

2.1. Конструкция и размеры нижней плиты должны соответствовать указанным на черт. 2 и в табл. 3.





Таблица 3

Размеры, мм

Обозначение нижних плит	L	B	H	A	A <sub>1</sub>	A <sub>2</sub>	A <sub>3</sub> ±0,2
				±0,16			
1005-0141/001	360	320	50	260	220	215	218
1005-0142/001	400	360	55	300	260	255	240
1005-0143/001	450	400		330	280	275	280
1005-0144/001		450	60	330	325	—	

Продолжение табл. 3

Размеры, мм

Обозначение нижних плит	A <sub>4</sub>	A <sub>5</sub>	A <sub>6</sub>	A <sub>7</sub>	A <sub>8</sub>	A <sub>9</sub>	d <sub>H7</sub>
	±0,2			±0,28			
1005-0141/001	108	185	168	110	106	200	32
1005-0142/001	125	205	180	125	216	220	
1005-0143/001	140	240	210	130	236	250	36
1005-0144/001	160	280	240		256		40

Продолжение табл. 3

Размеры, мм

Обозначение нижних плит	d <sub>1</sub>		d <sub>2</sub>		b <sub>H12</sub>	b <sub>1</sub>	b <sub>2</sub>
	Номин.	Кол. отв.	Номин.	Кол. отв.			
1005-0141/001	12,5	2	14,5	2	125	85	12,5
1005-0142/001	14,5		16,5				140
1005-0143/001		1	1	160	125		
1005-0144/001							

Продолжение табл. 3

Размеры, мм

Обозначение нижних плит	$b_3$	$b_4$	$b_5$	$l_{H12}$	$l_1$	$r$
1005-0141/001	14,5	32	25	220	185	50
1005-0142/001			32	240	195	
1005-0143/001	16,5	40	40	260	230	60
1005-0144/001						

Продолжение табл. 3

Размеры, мм

Обозначение нижних плит	$r_1$	$r_2$	$h$	$h_1$	Масса, кг
1005-0141/001	22	11	32	18	29,74
1005-0142/001			36	22	43,28
1005-0143/001	26	12	40	25	52,91
1005-0144/001					67,11

Пример условного обозначения нижней плиты размерами  $L=360$  мм,  $B=320$  мм:

*Плита нижняя 1005-0141/001 ГОСТ 17663—72*

(Измененная редакция, Изм. № 2).

2.2. Материал — сталь марки 40Л по ГОСТ 977—88.

2.3. Твердость — 30 . . . 34 HRC<sub>3</sub>.

(Измененная редакция, Изм. № 2).

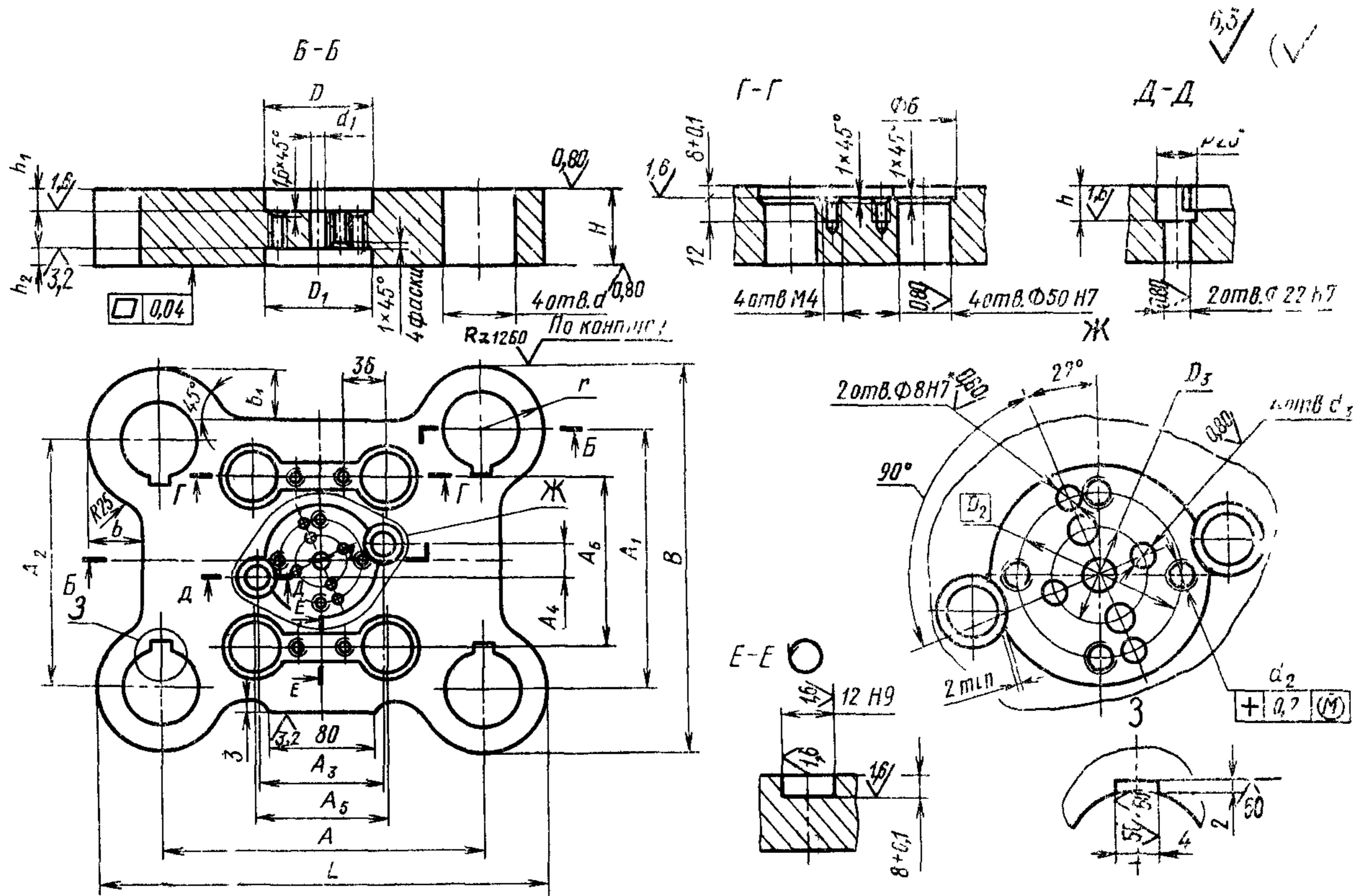
2.4. Неперпендикулярность оси отверстия  $d$  относительно поверхности  $Ж$  — не более 0,01 мм на длине 100 мм.

2.5. Остальные технические требования — по ГОСТ 17671—72.

### 3. КОНСТРУКЦИЯ И РАЗМЕРЫ ВЕРХНЕЙ ПЛИТЫ (Дет. 2)

3.1. Конструкция и размеры верхней плиты должны соответствовать указанным на черт. 3 и в табл. 4.





\* Обработать по сопрягаемой детали.

Черт 3

(Измененная редакция, Изм. № 1, 2).

Таблица 4

## Размеры, мм

Обозначение верхних плит	L	B	H	A	A <sub>1</sub>	A <sub>2</sub>	A <sub>2</sub> ±0,2
				±0,16			
1005-0141/002	360	320	50	260	220	215	140
1005-0142/002	400	360	55	300	260	255	160
1005-0143/002	450	400		330	280	275	
1005-0144/002			450	60	330	325	210

Продолжение табл. 4

## Размеры, мм

Обозначение верхних плит	A <sub>4</sub> ±0,2	A <sub>5</sub>	A <sub>6</sub>	d H11	d <sub>1</sub>	d <sub>2</sub>	
		±0,28				Номин.	Количество отверстий
1005-0141/002	50	110	196	50	13	M10	4
1005-0142/002	60	125	216		60		17
1005-0143/002		130	236	65			
1005-0144/002	90		256				

Продолжение табл. 4

## Размеры, мм

Обозначение верхних плит	d <sub>3</sub> H7	D	D <sub>1</sub>	D <sub>2</sub>	D <sub>3</sub>	b	b <sub>1</sub>
1005-0141/002	8	125	105	102	60	32	25
1005-0142/002	10	140	130	115	71		40
1005-0143/002			145			40	
1005-0144/002							

Обозначение верхних плит	$r$	$h$	$h_1$	$h_2$	Масса, кг
1005-0141/002	50	19	16	13	28,65
1005-0142/002		11	18		39,81
1005-0143/002	60	16	20	17	50,27
1005-0144/002					62,56

Пример условного обозначения верхней плиты размерами  $L=360$  мм,  $B=320$  мм:

Плита верхняя 1005-0141/002 ГОСТ 17663—72

3.2. Материал — сталь марки 40Л по ГОСТ 977—88.

3.3. Твердость — 30 . . . 34 HRC<sub>3</sub>.

(Измененная редакция, Изм. № 2).

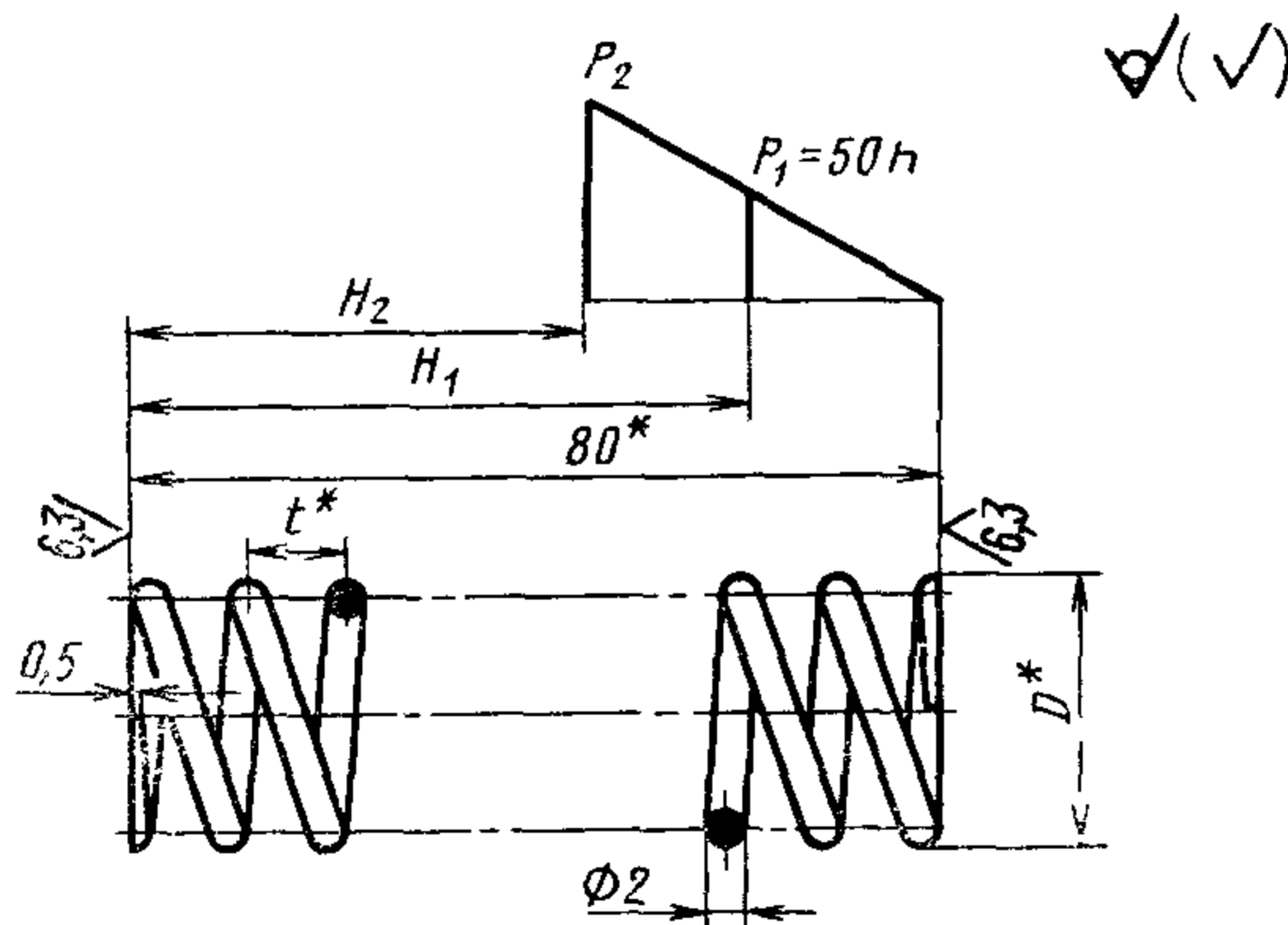
3.4. На образующей поверхности отверстия  $d$  должна быть винтовая канавка глубиной от 0,2 до 0,3 мм с шагом от 1,0 до 1,6 мм.

Угол профиля канавки от 60 до 90°.

3.5. Остальные технические требования — по ГОСТ 17671—72.

#### 4. КОНСТРУКЦИЯ И РАЗМЕРЫ ПРУЖИНЫ (Дет. 3)

4.1. Конструкция и размеры пружины должны соответствовать указанным на черт. 4 и в табл. 5.



\* Размеры для справок.

Черт 4

Таблица 5

Размеры, мм

Обозначение пружин	Номер пружины по ГОСТ 13766—86	$D$	$t$	$P_{2,}$ кгс	$H_1$	$H_2$
1005-0141/003	356	17	4,2	8,0	71	64
1005-0142/003	337	21	5,6	6,4	57	51

Продолжение табл 5

Размеры, мм

Обозначение пружин	Число рабочих витков $n$	Число витков полное $n_1$	Длина развернутой пружины $L$	Масса, кг
1005-0141/003	19,0	21	1008	0,024
1005-0142/003	14,2	16	973	0,023

Пример условного обозначения пружины размером  $D=17$  мм:

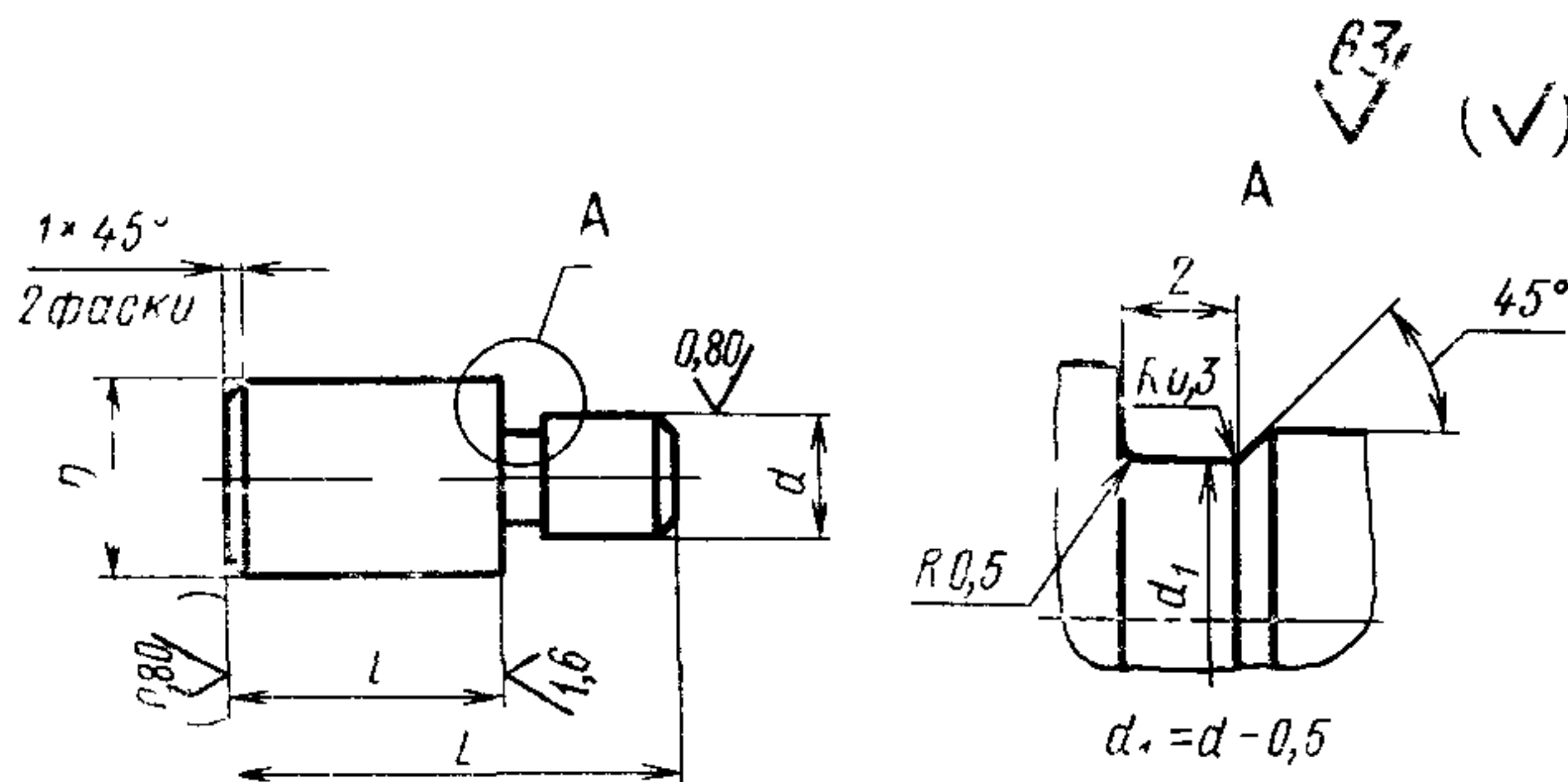
*Пружина 1005-0141/003 ГОСТ 17663—72*

4.2 Направление навивки — правое.

4.3. Остальные технические требования — по ГОСТ 17671—72.

### 5. КОНСТРУКЦИЯ И РАЗМЕРЫ УПОРА (Дет. 4)

5.1. Конструкция и размеры упора должны соответствовать указанным на черт. 5 и в табл 6.



Шероховатость поверхности в скобках — после сборки

Черт 5

Размеры, мм

Обозначение упоров	$D$	$d_{п6}$	$L$	$l_{+0,3}^{+0,2}$	Масса, кг
1005-0141/004	12	8	28	18	0,02
1005-0142/004	16	10	36	22	0,04

Пример условного обозначения упора размером  $D=12$  мм:

*Упор 1005-0141/004 ГОСТ 17663—72*

5.2. Материал — сталь марки 45 по ГОСТ 1050—88.

5.3. Твердость — 30 . . . 34 HRC<sub>3</sub>.

(Измененная редакция, Изм. № 2).

5.4. Остальные технические требования — по ГОСТ 17671—72.