



**ГОСУДАРСТВЕННЫЙ СТАНДАРТ
СОЮЗА ССР**

**ТКАНИ ЛЬНЯНЫЕ И ПОЛУЛЬНЯНЫЕ
ДЛЯ СПЕЦОДЕЖДЫ**

**МЕТОД ОПРЕДЕЛЕНИЯ СТОЙКОСТИ
К ИСТИРАНИЮ ПО ПЛОСКОСТИ**

ГОСТ 15967—70

Издание официальное

ГОСУДАРСТВЕННЫЙ КОМИТЕТ СССР ПО СТАНДАРТАМ

Москва

Редактор *Т. П. Шашина*
Технический редактор *Э. В. Митяй*
Корректор *Л. В. Сницарчук*

Сдано в нба 12.05.85 Подп. в печ. 20 09.85 0,5 усл. п. л. 0,5 усл. кр.-отг. 0,32 уч.-изд. л.
Тираж 4000 Цена 3 коп.

Ордена «Знак Почета» Издательство стандартов, 123840, Москва, ГСП,
Новопресненский пер., д. 3.
Вильнюсская типография Издательства стандартов, ул. Миндауго, 12/14. Зак. 2708

**ТКАНИ ЛЬНЯНЫЕ И ПОЛУЛЬНЯНЫЕ
ДЛЯ СПЕЦОДЕЖДЫ****Метод определения стойкости
к истиранию по плоскости**

Linen and semi-linen fabrics
for overalls. Method for determination of surface
abrasion resistance

**ГОСТ
15967—70***

ОКСТУ 8209, 8309

Постановлением Комитета стандартов, мер и измерительных приборов при Совете Министров СССР от 18 мая 1970 г. № 711 срок введения установлен

с 01.01.71

Несоблюдение стандарта преследуется по закону

Настоящий стандарт распространяется на ткани льняные и полульняные для спецодежды и устанавливает метод определения их стойкости к истиранию по плоскости.

Стойкость к истиранию характеризуется числом циклов истирающих воздействий, выдерживаемых тканью до образования дыры.

(Измененная редакция, Изм. № 2).

1. МЕТОД ОТБОРА ПРОБ**1. ОТБОР ОБРАЗЦОВ И ПОДГОТОВКА ИХ К ИСПЫТАНИЮ**

1.1. Точечную пробу для определения стойкости к истиранию отбирают по ГОСТ 20566—75.

1.2. Для проведения испытания из разных мест каждой отобранной точечной пробы вырезают по шаблону 10 кружков ткани (элементарных проб) диаметром по 82 мм.

1.3—1.5. (Исключен, Изм. № 2).

Издание официальное

Перепечатка воспрещена

★

* Переиздание (апрель 1985 г.) с Изменениями № 1, 2, утвержденными в марте 1975 г., в мае 1984 г. (ИУС 4—75, ИУС 8—84).

© Издательство стандартов, 1985

1.4. Для удаления парафина, входящего в состав водоупорной или комбинированной пропитки и замасливающего при испытании абразив, элементарные пробы обрабатывают бензолом. Для этого по две элементарные пробы помещают в колбы вместимостью 500 см³, куда наливают по 100—150 см³ бензола, закрывают колбы, резиновыми пробками и встряхивают в течение 15 мин, затем точечные пробы вынимают и сушат под тягой.

Встряхивание следует производить в аппаратах для встряхивания жидкости в сосудах. Допускается встряхивать вручную.

(Измененная редакция, Изм. № 1).

1.5. Материалом, истирающим ткань, должна служить водостойкая шкурка Р. СС 820×30 Э4.5.Б по ГОСТ 13344—67, которую необходимо менять после 1500 циклов истирающих воздействий или с каждой новой заправкой.

(Измененная редакция, Изм. № 1).

2. АППАРАТУРА

2.1. Испытание на стойкость к истиранию проводится на приборах с планетарным движением абразивов: одноголовочном ИТ-3М или двухголовочном ДИТ-М.

Прибор ИТ-3М* состоит из следующих узлов: истирающей головки 2, пялец 1, грузовой системы 5, натяжного устройства 3, счетчика числа оборотов абразива 4 и металлического основания 6, в котором монтируется привод и электрическая часть (черт. 1).

(Измененная редакция, Изм. № 1).

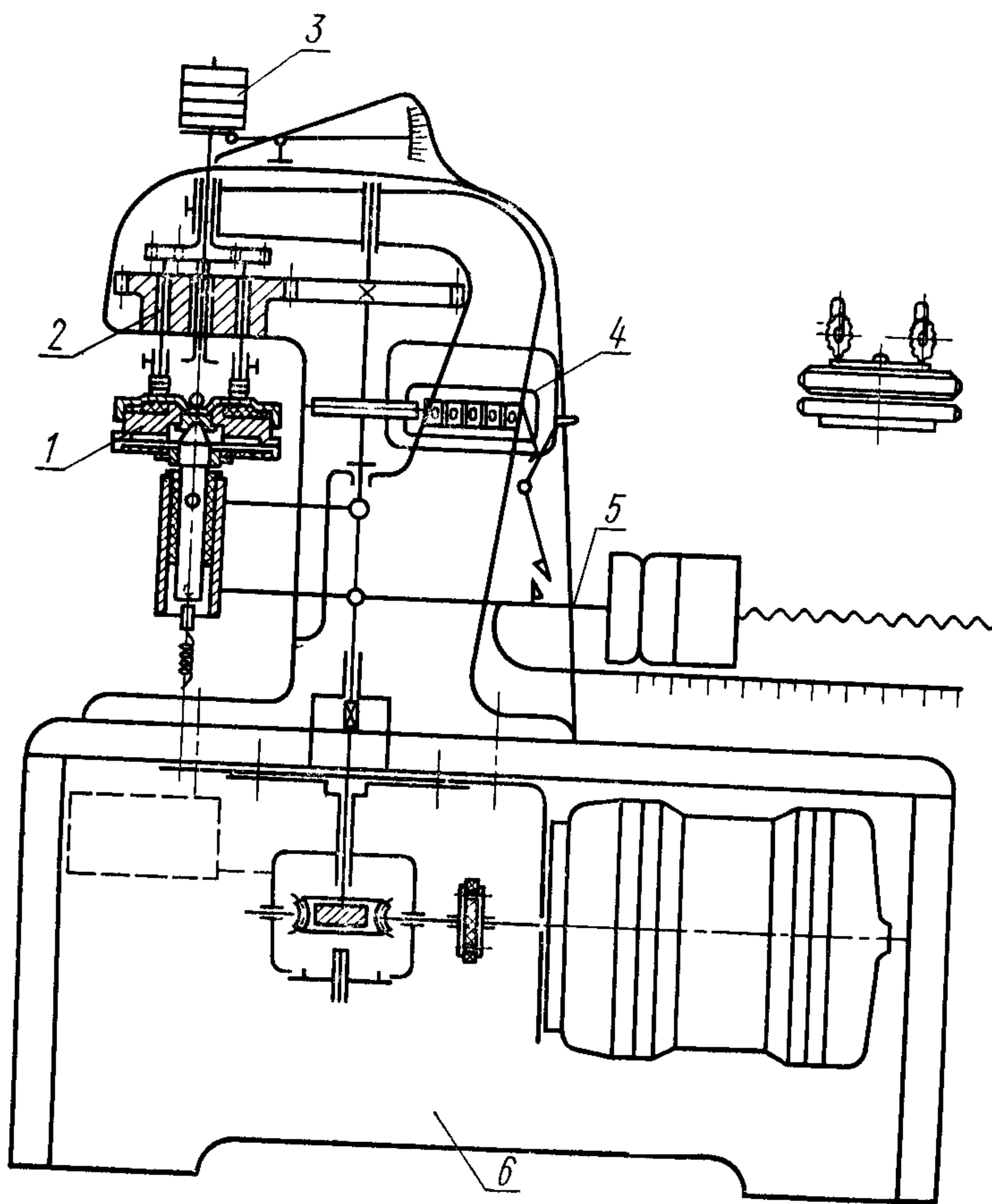
2.2. Пяльцы (черт. 2) служат для закрепления ткани. Они состоят из остова 3 и обоймы 1 с металлическим кольцом 2, с помощью которых закрепляется ткань, эластичного основания, состоящего из трех слоев: резинового кольца 4, серошинельного сукна 5 и токопроводящей резины 6, поверх которой помещают испытуемую элементарную пробу.

Опорой для пялец служит конус 9 с шариком 10 и резиновое кольцо 8 с прикрепленной к нему обоймой 7.

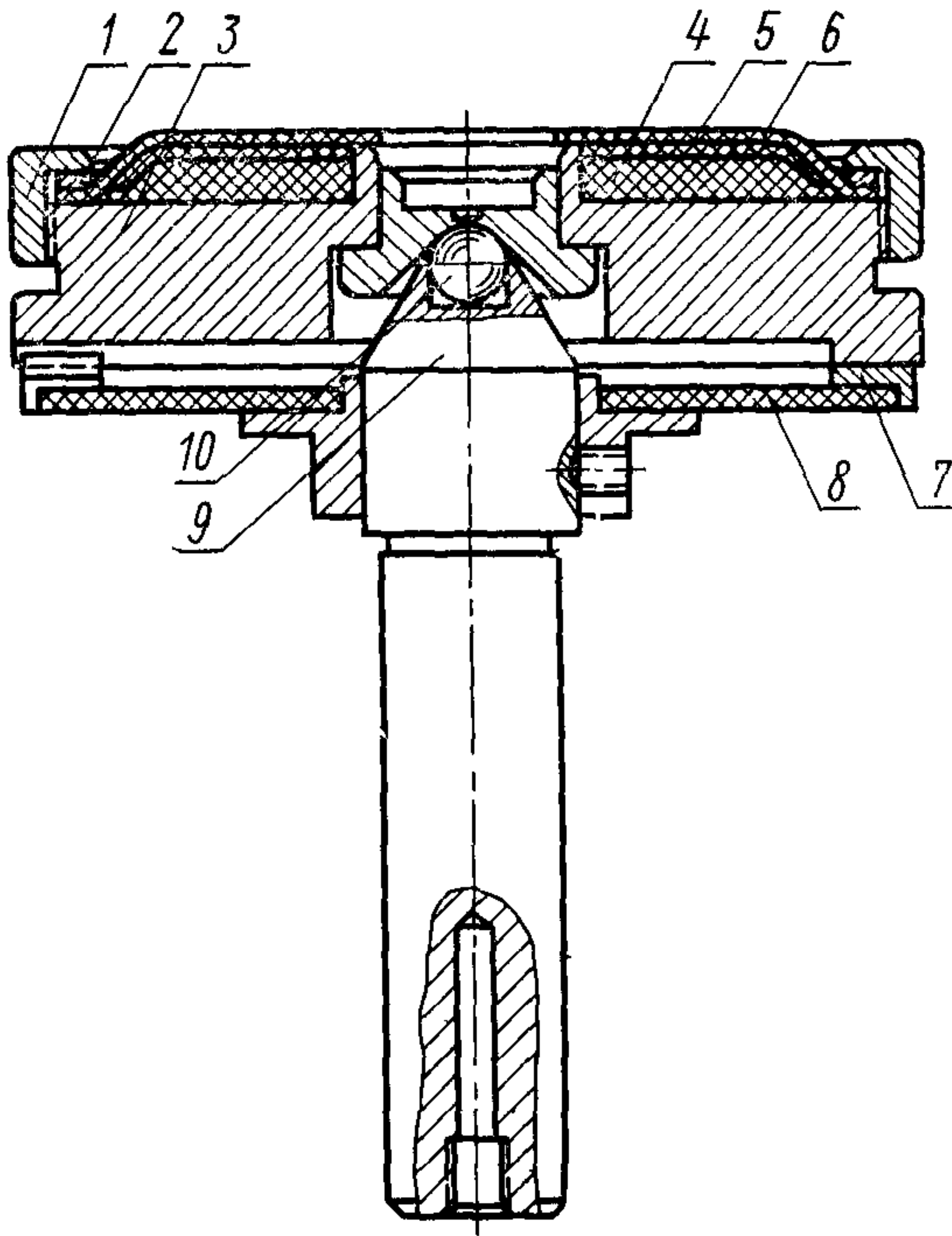
2.3. Истирающая головка (черт. 3) состоит из двух бегунков 1, в которых закрепляется с помощью обоймы 2 абразив, 3—кружки водостойкой шкурки по ГОСТ 13344—79 и двух щупов 4. Щупы состоят из набора зубчатых колесиков 5, которые свободно вращаются на оси и могут перемещаться по вертикали. Щупы служат для автоматической остановки прибора при образовании во время истирания дыры на ткани.

(Измененная редакция, Изм. № 1).

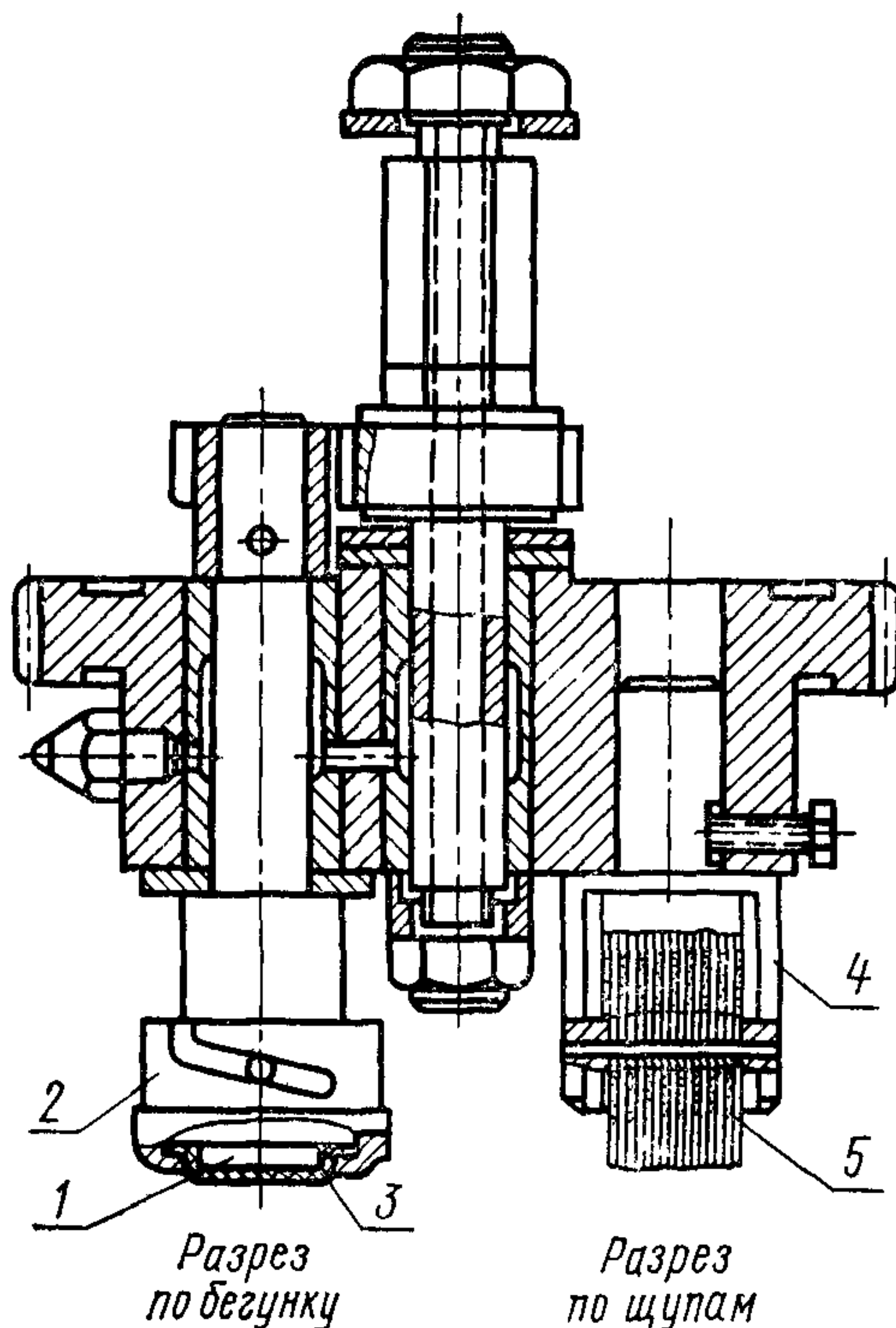
* Рабочая часть каждой головки прибора ДИТ-М и прибора ИТ-3М аналогичны, вследствие чего и порядок проведения испытаний единый.



Черт. 1



Черт. 2



Черт 3

За. ПОДГОТОВКА К ИСПЫТАНИЮ

За.1. Элементарные пробы перед испытанием должны быть выдержаны в развернутом виде в течение 24 ч в климатических условиях по ГОСТ 10681—75. В этих же условиях должны проводиться испытания.

За.2. Элементарные пробы тканей с водоупорной или комбинированной пропиткой обрабатывают бензолом для удаления парафина, замасливающего при испытании абразив. Для этого две элементарные пробы помещают в колбы вместимостью 500 см³, туда же наливают 100—150 см³ бензола, закрывают колбы резиновыми пробками и встряхивают в течение 15 мин. Затем элементарные пробы вынимают и сушат в вытяжном шкафу.

Встряхивание производят в аппаратах для встряхивания жидкости в сосудах или вручную.

За.3. Материалом, истирающим ткань, должна служить водостойкая шкурка 1Э 775×30 С1Г 14А5-Н СФЖ и 1Э 775×30 С1Г 14А5-Н ЯН-153 по ГОСТ 13344—79, которую необходимо менять после 1500 циклов или с каждой новой заправкой.

Допускается применение водостойкой шкурки других ширин.
Разд. За. (Введен дополнительно, Изм. № 2).

3. ПРОВЕДЕНИЕ ИСПЫТАНИЙ

3.1. Испытания проводят при нагрузке по грузовой шкале 10 Н. На стержне для натяжения ткани устанавливают груз в 4 Н.

Элементарную пробу помещают на эластичное основание пялец так, чтобы истиранию подвергалась лицевая сторона ткани, затем закрепляют ее на пальцах с помощью обоймы.

Установку пялец на приборе производят при опущенном конусе. Конус переводят в верхнее или нижнее положение с помощью кнопки, расположенной на задней стенке прибора и фиксируют это положение защелкой.

Указатель счетчика устанавливают на нулевое положение.

Пяльцы с заправленной элементарной пробой осторожно поднимают до соприкосновения с абразивными и включают прибор.

Абразивы вращаются относительно своей оси и вокруг центральной оси истирающей головки, совершая планетарное движение.

Испытание проводят до автоматического выключения прибора при истирании ткани до дыры, после чего снимают показания счетчика.

(Измененная редакция, Изм. № 2).

4. ОБРАБОТКА РЕЗУЛЬТАТОВ

4.1. Результатом стойкости ткани к истиранию считают среднее арифметическое число циклов всех испытаний.

Среднее арифметическое подсчитывают с погрешностью не более 0,1 и округляют до 1,0.

4.2. В спорных случаях проводят двойное количество испытаний. За результат принимают среднее арифметическое двух повторных испытаний.
