

ГОСТ 14846—81

М Е Ж Г О С У Д А Р С Т В Е Н Н Ы Й С Т А Н Д А Р Т

ДВИГАТЕЛИ АВТОМОБИЛЬНЫЕ

МЕТОДЫ СТЕНДОВЫХ ИСПЫТАНИЙ

Издание официальное

**ИПК ИЗДАТЕЛЬСТВО СТАНДАРТОВ
Москва**

М Е Ж Г О С У Д А Р С Т В Е Н Н Ы Й С Т А Н Д А Р Т**ДВИГАТЕЛИ АВТОМОБИЛЬНЫЕ****Методы стендовых испытаний**Automobile engines.
Methods of bench tests**ГОСТ
14846—81**

МКС 43.060

Дата введения **01.01.82**

Настоящий стандарт распространяется на автомобильные поршневые и роторно-поршневые двигатели внутреннего сгорания и их модификации.

Стандарт не распространяется на свободно-поршневые двигатели.

Стандарт устанавливает объем и методы стендовых испытаний для определения:

- мощностных и экономических показателей при полных нагрузках (мощности нетто и брутто);
- мощностных и экономических показателей при частичных нагрузках;
- показателей на холостом ходу;
- условных механических потерь;
- равномерности работы цилиндров;
- безотказности работы;
- дымности отработавших газов.

1. УСЛОВИЯ ИСПЫТАНИЙ

1.1 Двигатели серийного изготовления и опытные образцы новых и модернизированных двигателей перед испытаниями должны быть обкатаны в объеме, установленном технической документацией на обкатку двигателей, утвержденной в установленном порядке. Двигатели, бывшие в эксплуатации, обкатке не подвергают.

(Измененная редакция, Изм. № 1).

1.2. **(Исключен, Изм. № 1).**

1.3. Испытания проводят преимущественно при температуре окружающего воздуха $283 \text{ K} \leq T \leq 313 \text{ K}$ ($10 \text{ }^\circ\text{C} \leq T \leq 40 \text{ }^\circ\text{C}$) и атмосферном давлении $80 \text{ кПа} \leq B \leq 110 \text{ кПа}$ (600 мм рт. ст. $\leq B \leq 825 \text{ мм рт. ст.}$). Если температура и давление выходят за указанные пределы, их приводят в протоколе испытаний и отчете о результатах испытаний.

Испытания допускается проводить в помещении с кондиционированным воздухом, где возможна регулировка условий испытаний (температуры и давления).

(Измененная редакция, Изм. № 1, 4).

1.4. Температуру топлива на входе в топливную систему дизеля поддерживают в пределах, установленных в технической документации изготовителя, утвержденной в установленном порядке.

1.5. Испытания проводят на топливе и масле, установленных в технической документации изготовителя, утвержденной в установленном порядке.

1.4, 1.5. **(Измененная редакция, Изм. № 1).**

1.6. При проведении испытаний температуру охлаждающей жидкости и масла в двигателе поддерживают в пределах, указанных в технических условиях на двигатель. При отсутствии таких указаний температуру охлаждающей жидкости на выходе из двигателя поддерживают в пределах $75\text{—}85 \text{ }^\circ\text{C}$, а температуру масла — в пределах $80\text{—}100 \text{ }^\circ\text{C}$.

С. 2 ГОСТ 14846—81

1.7. При проведении испытаний двигателей воздушного охлаждения температуру окружающего воздуха поддерживают в пределах, указанных в технических условиях на двигатель.

При отсутствии таких указаний температура окружающего воздуха не должна превышать плюс 40 °С.

Температура двигателя в точке, указанной в технических условиях на двигатель, должна поддерживаться в пределах между максимальным значением, указанным в технических условиях на двигатель, и уменьшенным на 20 °С.

(Измененная редакция, Изм. № 1).

1.8. (Исключен, Изм. № 1).

1.9. Для поддержания температур, установленных пп. 1.4, 1.6 и 1.7, может использоваться, при необходимости, вспомогательная система охлаждения или автономный вентилятор.

1.10. При каждом испытании число точек измерений должно быть достаточным для того, чтобы при построении характеристик выявить форму и характер протекания кривой во всем диапазоне обследуемых режимов.

1.11. Показатели двигателя могут определяться как при ручном, так и при автоматическом управлении стендом. Показатели двигателя должны определяться при установившемся режиме работы.

Примечание. Установившийся режим работы — режим, при котором крутящий момент, частота вращения, температура охлаждающей жидкости, температура масла, а для двигателей воздушного охлаждения и температура двигателя изменяются за время измерения не более чем на $\pm 2\%$.

1.11.1. Значения крутящего момента, частоты вращения и расхода топлива должны определяться одновременно. В протокол вносят среднее арифметическое значение результатов двух последовательных измерений, которые не должны отличаться одно от другого более чем на 2 %.

(Измененная редакция, Изм. № 1).

1.11.2. При ручном управлении стендом продолжительность измерения расхода топлива должна быть не менее 30 с.

1.12. При определении рабочих показателей, условных механических потерь и равномерности работы цилиндров фиксируют показатели, перечисленные в разд. 2.

1.13. По окончании испытаний двигателя составляют отчет (техническую справку), в котором дают заключение о соответствии двигателя техническим условиям.

2. ИСПЫТАТЕЛЬНЫЙ СТЕНД И АППАРАТУРА

2.1. Испытательный стенд должен иметь оборудование для измерения следующих показателей:

2.1.1. крутящего момента двигателя с точностью $\pm 1\%$ измеренного крутящего момента, в нижней половине шкалы динамометра допускается $\pm 2\%$ измеренного крутящего момента.

Примечание. В системе измерения крутящего момента должны быть учтены потери на трение в системе;

(Измененная редакция, Изм. № 4, Поправка).

2.1.2. частоты вращения коленчатого вала с точностью $\pm 0,5\%$;

2.1.3. расхода топлива с точностью $\pm 1\%$;

2.1.4. температуры атмосферного воздуха на входе в двигатель с точностью $\pm 1\text{ °С}$;

(Измененная редакция, Изм. № 4).

2.1.5. температуры охлаждающей жидкости с точностью $\pm 2\text{ °С}$;

2.1.6. температуры масла с точностью $\pm 2\text{ °С}$;

2.1.7. температуры топлива с точностью $\pm 2\text{ °С}$;

2.1.8. температуры отработавших газов с точностью $\pm 20\text{ °С}$ (только при приемочных испытаниях);

2.1.9. температуры газа (у газовых двигателей) с точностью $\pm 2\text{ °С}$;

2.1.10. барометрического давления с точностью $\pm 200\text{ Па}$ (2,0 мбар);

2.1.11. давления масла с точностью $\pm 20\text{ кПа}$ (200 мбар);

2.1.12. давления отработавших газов с точностью $\pm 3\%$ (только при приемочных испытаниях);

2.1.13. угла опережения зажигания или начала подачи топлива с точностью $\pm 1^\circ$ поворота коленчатого вала;

2.1.14. давления во впускном тракте с точностью ± 200 Па (2,0 мбар) (только при приемочных испытаниях);

(Измененная редакция, Изм. № 4).

2.1.15. давления наддува.

2.1.16. При проведении контрольных испытаний (кроме периодических) и испытаний на безотказность допускается оценка параметров с погрешностями, соответствующими паспортным данным стендов, установленных на заводах до введения в действие настоящего стандарта, но не более чем в два раза превышающими погрешности, установленные настоящим стандартом.

(Измененная редакция, Изм. № 1).

2.2. Измерениям подлежат температуры:

2.2.1. воздуха на расстоянии не более 0,15 м от входного отверстия в воздухоочиститель, а если воздухоочиститель не применяется, то на расстоянии не более 0,15 м от воздухозаборника;

(Измененная редакция, Изм. № 1, 4).

2.2.2. отработавших газов на расстоянии не более 0,1 м за выходным фланцем выпускного трубопровода двигателя. При наличии у двигателя нескольких выпускных трубопроводов измерения проводят соответственно в каждом трубопроводе (только при приемочных испытаниях);

2.2.3. охлаждающей жидкости на выходе из головки (или головок) цилиндров в общем патрубке, ведущем к радиатору (теплообменнику);

2.2.4. масла в масляном баке для двигателей с сухим нижним картером или в картере двигателя, или в месте, установленном в технических условиях на двигатель;

2.2.5. воздуха, входящего в вентилятор системы охлаждения двигателя воздушного охлаждения, на расстоянии не более 0,15 м от входного коллектора;

2.2.6. двигателя воздушного охлаждения в точке, указанной в технических условиях на двигатель;

2.2.7. топлива в устройстве для измерения расхода топлива или на входе в топливную систему дизеля.

(Измененная редакция, Изм. № 1).

2.3. Измерениям подлежат давления:

2.3.1. атмосферное;

(Измененная редакция, Изм. № 1).

2.3.2. всасываемого воздуха во впускном трубопроводе (только при приемочных испытаниях). У двигателя с наддувом — после нагнетателя;

2.3.3. воздуха после вентилятора системы охлаждения двигателей воздушного охлаждения в месте, указанном в технических условиях на двигатель;

2.3.4. отработавших газов у выходного фланца выпускного трубопровода (только при приемочных испытаниях). У двигателей с наддувом — перед турбокомпрессором и после него;

(Измененная редакция, Изм. № 1).

2.3.5. масла в системе смазки в местах, указанных в технических условиях на двигатель.

2.4. Приборы или устройства для измерения расхода воздуха не должны искажать кривые крутящего момента и часового расхода топлива (определенные без указанных приборов и устройств) более чем на $\pm 1\%$ во всем диапазоне скоростной характеристики.

2.5. Измерению подлежит расход картерных газов.

(Введен дополнительно, Изм. № 1).

3. МЕТОДЫ И ПРАВИЛА ПРОВЕДЕНИЯ ИСПЫТАНИЙ

3.1 Определение рабочих показателей двигателя

3.1.1 При испытаниях определяют скоростные характеристики, устанавливающие зависимость показателей двигателя от частоты вращения коленчатого вала, и нагрузочные характеристики, устанавливающие зависимость показателей двигателя от его нагрузки при постоянной частоте вращения коленчатого вала.

3.1.2. Скоростные внешние характеристики определяют при полностью открытом дросселе при включенном зажигании и подаче топлива у двигателя с искровым зажиганием, при полной подаче топлива у дизеля и при углах опережения зажигания или начала подачи топлива, указанных в технических условиях на двигатель.

С. 4 ГОСТ 14846—81

В зависимости от укомплектованности двигателя вспомогательными устройствами и оборудованием определяют мощность нетто или брутто.

(Измененная редакция, Изм. № 1).

3.1.2.1. При определении мощности нетто двигатель должен быть укомплектован серийным оборудованием и устройствами в соответствии с приложением 1.

3.1.2.2. При определении мощности брутто двигатель должен быть укомплектован серийным оборудованием и устройствами в соответствии с приложением 2.

3.1.2.3. Вспомогательные устройства, не обслуживающие двигатель и оборудование, необходимые для специальных целей в условиях эксплуатации автомобиля (например, компрессоры тормозной системы, сервомеханизмов, системы кондиционирования, участки выхлопной системы, предназначенные для обогрева кузова, и т.п.), должны быть отключены или демонтированы при испытаниях.

Если такое вспомогательное оборудование не может быть отключено или демонтировано, должна быть определена мощность, потребляемая им без нагрузки на всем диапазоне скоростной характеристики, и прибавлена к мощности двигателя.

(Измененная редакция, Изм. № 1).

3.1.3. Для двигателей с искровым зажиганием, снабженных ограничителем частоты вращения, скоростные характеристики определяются дважды: с включенным и отключенным ограничителями.

3.1.4. При определении скоростных характеристик должны быть выявлены точки, соответствующие минимальной рабочей, номинальной и максимальной частотам вращения, установленным техническими условиями на двигатель для мощности нетто (или брутто), частотам вращения при максимальном крутящем моменте; при минимальном удельном расходе топлива и начале срабатывания ограничителя частоты вращения.

Примеры построения скоростных характеристик приведены на черт. 1 и 2 в приложении 3.

(Измененная редакция, Изм. № 1, 4).

3.1.5. Скоростные частичные характеристики определяют при некотором промежуточном положении дросселя, постоянном для всей характеристики, или неизменном промежуточном положении рычага управления, соответствующем неполной подаче топлива. Примеры построения частичных характеристик приведены на черт. 3 в приложении 3.

3.1.6. Характеристики холостого хода определяют при работе двигателя без нагрузки при включенном зажигании и подаче топлива. Характеристики определяют в диапазоне частот вращения от минимально устойчивой холостого хода до равной 60 % от $n_{\text{ном}}$ для двигателей с искровым зажиганием.

При определении характеристики тормоз должен быть отсоединен от двигателя.

При измерении расхода топлива допускается определение только одной точки при минимальной частоте вращения холостого хода. Пример построения характеристики холостого хода приведен на черт. 4 в приложении 3. Для дизелей с двухрежимным регулятором определяют расход топлива в двух точках: при $n_{\text{х.х min}}$ и $n_{\text{х.х max}}$.

(Измененная редакция, Изм. № 1, 4).

3.1.7. Нагрузочные характеристики определяют при постоянной частоте вращения, при включенном зажигании и подаче топлива при изменении открытия дросселя от полного до соответствующего холостому ходу, а для дизелей — в диапазоне от максимальной до минимальной подачи топлива. При определении нагрузочных характеристик должны быть выявлены точки, соответствующие минимальным удельным расходам топлива.

Пример построения нагрузочных характеристик приведен на черт. 5 в приложении 3.

3.2. Определение условной мощности механических потерь и равномерности работы цилиндров двигателя

3.2.1. Условную мощность механических потерь определяют одним из следующих методов:

- методом прокручивания коленчатого вала двигателя балансирной электрической машиной (при ее работе на моторном режиме);

- методом отключения цилиндров при работе двигателя с полностью открытым дросселем (для двигателей с искровым зажиганием) или с полной подачей топлива (для дизелей).

3.2.2. Определение условной мощности механических потерь методом прокручивания проводят при полном открытии дросселя, выключенном зажигании, без подачи топлива и при принудительном вращении коленчатого вала двигателя от n_{min} до $n_{\text{ном}}$.

В промежутках между измерениями в опытных точках температуры охлаждающей жидкости и масла должны выдерживаться в соответствии с пп. 1.6 или 1.7 и указываться в протоколах испытаний.

(Измененная редакция, Изм. № 4).

3.2.3. Для определения условной мощности механических потерь методом отключения цилиндров при частоте вращения $n_{M_{к\max}}$ находят разность между мощностью, развиваемой двигателем во время работы всех цилиндров, и мощностью, развиваемой двигателем при выключенном зажигании (подаче топлива) в одном из цилиндров, т.е. определяют индикаторную мощность цилиндра. Вычитание эффективной мощности двигателя из суммы индикаторных мощностей всех цилиндров данного двигателя дает значение мощности, затрачиваемой на механические потери.

Перед выключением очередного цилиндра должны быть восстановлены температуры охлаждающей жидкости и масла в соответствии с пп. 1.6 и 1.7. Частота вращения коленчатого вала при отключении отдельных цилиндров может отличаться от частоты вращения при работе всех цилиндров в пределах $\pm 1\%$.

3.2, 3.2.1—3.2.3 (Измененная редакция, Изм. № 1).

3.2.4. Допускается применение методов определения условных механических потерь, обеспечивающих более точные результаты, например метод двойного выбега, при котором значение условных механических потерь оценивают по запасу кинетической энергии движущихся деталей двигателя.

3.2.5. Условную мощность механических потерь определяют на двигателе, укомплектованном серийным оборудованием и устройствами соответственно приложению 1 или 2.

(Измененная редакция, Изм. № 1).

3.2.6. Равномерность работы цилиндров определяют методом отключения отдельных цилиндров при работе двигателя на режиме максимального крутящего момента. Должны быть определены: отклонения условной индикаторной мощности каждого цилиндра от средней для данного двигателя, выраженные в процентах, и коэффициент равномерности работы цилиндров, т.е. отношение наименьшей индикаторной мощности одного из цилиндров к наибольшей мощности одного из цилиндров данного двигателя.

3.2.7. По данным испытаний должны быть подсчитаны значения условного среднего давления механических потерь, условной индикаторной мощности, условного механического КПД двигателя и равномерность работы цилиндров.

3.3. Испытания двигателя на безотказность

3.3.1. Двигатели, подвергаемые испытаниям на безотказность, должны иметь микрометражные карты основных деталей, составленные до обкатки двигателя по п. 1.1, и скоростную внешнюю характеристику, определенную после обкатки двигателя по п. 1.1.

(Измененная редакция, Изм. № 4).

3.3.2. Микрометражу должны подвергаться следующие основные детали двигателя: цилиндры (гильзы), поршни, поршневые кольца, поршневые пальцы, коленчатый вал, коренные и шатунные подшипники, вкладыши коренных и шатунных подшипников, втулки поршневой головки, шатуна, распределительные валы, втулки распределительного вала, направляющие клапанов, клапаны газораспределения. Карты микрометража приведены в приложении 4.

Если при микрометраже будут выявлены отступления от конструкторской документации, которые могут привести к неправильным результатам, двигатель к дальнейшим испытаниям не допускается.

Примечание. Измерение износа цилиндров двигателей и шеек коленчатого вала может проводиться методом вырезанных лунок по нормативно-технической документации (НТД).

(Измененная редакция, Изм. № 3, 4).

3.3.3. При проведении испытаний на безотказность двигатель должен быть укомплектован в соответствии с приложением 2.

(Измененная редакция, Изм. № 1).

3.3.4. Длительность испытаний на безотказность

Для бензиновых двигателей с искровым зажиганием:

- для двигателей легковых автомобилей:

250 ч — с рабочим объемом до 1,0 л,
 300 ч » » св. 1,0 до 2,5 л,
 350 ч » » » 2,5 л;

- для двигателей грузовых автомобилей и автобусов:

350 ч — с рабочим объемом до 2,5 л,
 400 ч » » св. 2,5 до 7,0 л,
 450 ч » » » 7,0 л;

С. 6 ГОСТ 14846—81

- для дизелей:
 - 400 ч — с рабочим объемом до 3,0 л,
 - 600 ч » » св. 3,0 до 7,0 л,
 - 1000 ч » » » 7,0 л.

3.3.5. Испытания на безотказность должны проводиться циклами, состоящими из следующих режимов:

- холостой ход при $(n_{x,x \min} + 300)$ мин⁻¹ ... 5 мин;
- дроссель должен быть полностью открыт или обеспечена полная подача топлива при $n_{ном}$... 2 ч 50 мин;
- холостой ход при $(n_{x,x \min} + 300)$ мин⁻¹ ... 5 мин;
- остановка двигателя ... не менее 10 мин.

При выходе на режим испытаний двигатель должен быть прогрет в соответствии с п. 1.6. Время пусков, прогревов и остановок не входит в зачетное время работы двигателя по п. 3.3.4.

Испытания на безотказность следует проводить либо по указанным циклам, либо по циклам, учитывающим фактическую нагрузку и ее колебания с необходимым форсированием режима испытаний, обеспечивающим объективную оценку надежности, в соответствии с НТД на испытания автомобильных двигателей внутреннего сгорания.

С 01.01.89 испытания на безотказность следует проводить только по циклам, учитывающим фактическую нагрузку.

Примечание. Требования пп. 3.3.4 и 3.3.5 не распространяются на двигатели, производство которых начато до 1969 г. Длительность и режимы испытаний этих двигателей устанавливаются технической документацией изготовителя, утвержденной в установленном порядке.

(Измененная редакция, Изм. № 1, 3).

3.3.6. В процессе испытаний, в начале и в конце каждого цикла, фиксируют:

- крутящий момент (при полностью открытом дросселе в двигателе с искровым зажиганием и при полной подаче топлива в дизеле);
- частоту вращения коленчатого вала;
- температуру выходящей охлаждающей жидкости;
- температуру двигателя в точке, указанной в технических условиях на двигатель (для двигателей воздушного охлаждения);
- температуру масла в масляном баке для двигателей с сухим нижним картером или в картере двигателя, или в месте, указанном в технических условиях на двигатель;
- давление масла в системе смазки в местах, указанных в технических условиях на двигатель;
- давление воздуха после вентилятора системы охлаждения двигателей воздушного охлаждения в месте, указанном в технических условиях на двигатель;
- часовой расход топлива (на режиме максимальной мощности через каждые 100 ч работы двигателя);
- расход картерных газов (на режиме максимальной мощности через каждые 100 ч работы двигателя);
- температуру и давление окружающей среды;
- температуру топлива в устройстве для измерения расхода топлива или на входе в топливную систему двигателя одновременно с измерением расхода топлива.

3.3.7. В процессе испытаний должен систематически учитываться расход топлива и масла (раздельно на доливку и смену).

3.3.8. Смену масла, фильтрующих элементов, очистку ротора центрифуги и технический уход за двигателем производят через периоды времени, соответствующие указанным в инструкции по эксплуатации изготовителя двигателя.

В процессе испытаний допускается регулировка агрегатов и замена свечей зажигания в соответствии с инструкцией по эксплуатации изготовителя двигателя.

(Измененная редакция, Изм. № 1).

3.3.9. В процессе испытания регистрируют все замеченные в работе двигателя неполадки, а также замену и ремонт отдельных деталей.

После проведения испытаний определяют скоростную внешнюю характеристику двигателя. В заключение двигатель разбирают для выявления состояния его основных деталей и микрометража по одной и той же программе и в одинаковых условиях, что и первичный.

3.3.10. Двигатель считают не выдержавшим испытания на безотказность:

- при наличии отказов, для устранения которых требуется разборка двигателя со снятием головки цилиндров или масляного картера, или крышки распределительных зубчатых колес, или маховика;
- при появлении стуков, опасных для дальнейшей работы двигателя;
- если в процессе и после испытаний двигатель не может без замены деталей продолжать работу на любых рабочих режимах;
- при снижении мощности или ухудшении экономичности, происшедшими во время испытаний на безотказность, более чем на 5 % по сравнению с показателями, полученными перед испытаниями на безотказность;
- при расходе масла свыше пределов, указанных в технических условиях на двигатель;
- при снижении давления масла за нижний предел, установленный в технических условиях на двигатель.

3.3.9, 3.3.10. **(Измененная редакция, Изм. № 4).**

3.3.11. При выходе из строя во время испытаний внешних агрегатов (деталей), поставляемых смежными предприятиями (генератор, свеча зажигания, форсунка, вентиляторный ремень и т.п.), эти агрегаты (детали) заменяют и продолжают испытания. Такие замены фиксируют в протоколе испытаний и в заключении о результатах испытаний.

При выходе из строя во время испытаний какого-либо внешнего агрегата (детали), за исключением свечей зажигания, более двух раз двигатель считают не выдержавшим испытания.

(Измененная редакция, Изм. № 1).

3.4. При определении скоростных характеристик дизелей определяют дымность отработавших газов по ГОСТ 17.2.2.01.

4. ОБРАБОТКА РЕЗУЛЬТАТОВ ИСПЫТАНИЙ

4.1. **(Исключен, Изм. № 1).**

4.2. Результаты измерений и расчетов заносят в протокол.

Результаты измерений деталей вносят в карты микрометража, формы которых приведены в приложении 6.

4.3. По данным измерений, полученным при испытании двигателя, а также по результатам расчетов величин, определяемых аналитически, строят графики. Опытные точки наносят на график (например, M_k и G_T). На кривых величин, получаемых в результате расчетов (например, N и g), точки на графике не ставят.

(Измененная редакция, Изм. № 1).

4.4. Крутящий момент двигателя M_k , Н · м (кгс · м), рассчитывают по формуле

$$M_k = P_{\text{вес}} l,$$

где $P_{\text{вес}}$ — показание измерительного устройства тормоза, Н (кгс);

l — плечо весового устройства тормоза, м.

4.5. Среднее эффективное давление p_e , Па (кгс/см²), рассчитывают по формуле:

$$p_e = 0,3147 \cdot 10^4 \frac{M_k \tau}{i V_h} \text{ Па или}$$

$$p_e = 0,314 \frac{M_k \tau}{i V_h} \text{ кгс/см}^2,$$

где M_k — крутящий момент двигателя, Н · м (кгс · м);

τ — тактность двигателя;

V_h — рабочий объем цилиндра, л;

i — число цилиндров.

(Измененная редакция, Изм. № 4).

4.6. Эффективные мощности двигателя нетто N_H и брутто N_6 , кВт (л. с.), рассчитывают по формуле

С. 8 ГОСТ 14846—81

$$N = \frac{M_k n}{9550} \text{ кВт или}$$

$$N = \frac{M_k n}{716,2} \text{ л.с.,}$$

где n — частота вращения коленчатого вала, мин^{-1} .

(Измененная редакция, Изм. № 1).

4.7. При испытании двигателей с искровым зажиганием, работающих при полностью открытом дросселе, и дизелей, работающих при полной подаче топлива, мощность, крутящий момент и среднее эффективное давление приводят к стандартным условиям:

- атмосферное давление $B_0 = 100$ кПа (750 мм рт. ст.);
- температура воздуха $T_0 = 298$ К (25 °С);
- относительная влажность воздуха $\phi = 36$ % (давление водяных паров 1,2 кПа (9 мм рт. ст.);
- температура дизельного топлива $T_{0T} = 298$ К (25 °С);
- плотность дизельного топлива $\rho_{T_{25}} = 0,823$ т/м³.

Допускается приводить к следующим стандартным условиям:

- атмосферное давление $B_0 = 101$ кПа (760 мм рт. ст.);
- температура воздуха $T_0 = 293$ К (20 °С);
- относительная влажность воздуха $\phi = 50$ % (давление водяных паров 1,2 кПа (9 мм рт. ст.);
- температура дизельного топлива $T_{0T} = 293$ К (20 °С);
- плотность дизельного топлива $\rho_{T_{20}} = 0,830$ т/м³.

Для приведения к стандартным условиям полученное при испытаниях значение мощности, крутящего момента и среднего эффективного давления умножают на поправочный коэффициент K :

$$N_0 = K N; M_{k_0} = K M_k; p_{e_0} = K p_e,$$

где N_0 , M_{k_0} , p_{e_0} — соответственно приведенные мощность, крутящий момент и среднее эффективное давление.

(Измененная редакция, Изм. № 1, 2).

4.7.1. Для двигателей с искровым зажиганием поправочный коэффициент $K_{\text{и}}$ определяют по формуле

$$K_{\text{и}} = \left(\frac{B_0 - B_{\text{о.в.п}}}{B - B_{\text{в.п}}} \right)^{1,2} \left(\frac{T}{T_0} \right)^{0,6},$$

где B — атмосферное давление при испытаниях, кПа;

B_0 — стандартное атмосферное давление, кПа;

$B_{\text{в.п}}$ — давление водяных паров при испытаниях, кПа;

$B_{\text{о.в.п}}$ — принятое стандартное давление водяных паров, равное 1 кПа;

T — температура воздуха на входе в двигатель при испытаниях, °С.

Давление водяных паров определяют в том же помещении, где испытывается двигатель. Для определения давления водяных паров приведен график на черт. 6 приложения 3 и в табл. 1 настоящего стандарта.

Температура воздуха, °С	0	10	20	30	40	50	60	70
Давление насыщенного водяного пара, кПа	0,6	1,2	2,3	4,2	7,4	12,3	19,9	31,2

(Измененная редакция, Изм. № 1, 4).

4.7.2. **(Исключен, Изм. № 1).**

4.7.3. Формулы п. 4.7.1 применяют в пределах температур от 283 К (10 °С) до 313 К (40 °С). Если поправочный коэффициент больше 1,06 или меньше 0,96, то он может быть использован, но

значение этого коэффициента, значения давления и температуры всасываемого воздуха должны быть указаны в протоколе испытаний.

Для двигателей с автоматически регулируемой температурой всасываемого воздуха абсолютную температуру T определяют измерением температуры воздуха на входе в карбюратор после регулирующего устройства.

(Измененная редакция, Изм. № 1).

4.7.4—4.7.6. **(Исключены, Изм. № 1).**

4.7.7. Для дизелей поправочный коэффициент K_d определяют по формуле

$$K_d = f_a^{f_m},$$

где f_a — коэффициент, учитывающий атмосферные условия;

f_m — коэффициент, учитывающий тип двигателя и его регулировку.

4.7.8. Коэффициент f_a , учитывающий атмосферные условия, определяют по формулам:

- для дизелей без наддува и с наддувом от нагнетателя с механическим приводом

$$f_a = \left(\frac{B_0 - B_{\text{о.в.п}}}{B - B_{\text{в.п}}} \right) \left(\frac{T}{T_0} \right)^{0,7};$$

- для дизелей с турбонаддувом с охлаждением или без охлаждения нагнетаемого воздуха

$$f_a = \left(\frac{B_0 - B_{\text{о.в.п}}}{B - B_{\text{в.п}}} \right)^{0,7} \left(\frac{T}{T_0} \right)^{1,5}.$$

4.7.9. Коэффициент f_m , учитывающий тип двигателя и его регулировку, определяют по формуле

$$f_m = 0,036 q_c - 1,14,$$

где $q_c = \frac{q}{r}$;

q — цикловая подача, мг/л, рабочего объема двигателя, мг/(л · цикл);

r — отношение давления на выпуске к давлению на впуске компрессора (для двигателей без наддува $r = 1$).

Формула действительна для

$$40 \text{ мг/(л · цикл)} \leq q_c \leq 65 \text{ мг/(л · цикл)},$$

для $q_c < 40 \text{ мг/(л · цикл)}$ принимают $f_m = 0,3$,
 для $q_c > 65 \text{ мг/(л · цикл)}$ принимают $f_m = 1,2$.

4.7.10. Поправочный коэффициент K_d используют в пределах

$$0,9 \leq K_d \leq 1,1.$$

Если значения поправочного коэффициента выходят за эти пределы, то атмосферные условия, а также значения K должны быть указаны в протоколе испытаний.

4.7.7—4.7.10. **(Измененная редакция, Изм. № 4).**

4.8. Определение расхода жидкого топлива G_T , кг/ч, проводят по приборам, непосредственно показывающим расход, или по формулам:

- для объемного способа измерения

$$G_T = \frac{3,6 V \gamma_t}{\tau},$$

где V — объем мерного сосуда, см³;

γ_t — плотность топлива при испытаниях, г/см³;

τ — продолжительность измерения расхода топлива, с;

- для весового способа измерения

$$G_T = \frac{3,6 G}{\tau},$$

где G — масса дозы топлива, израсходованная за время измерения, г.

С. 10 ГОСТ 14846—81

4.9. Определение расхода сжатого или сжиженного газа (для газовых двигателей) G_T , кг/ч, проводят по формулам:

- при взвешивании баллона с газом

$$G_T = 3,6 \frac{\Delta G}{\tau},$$

где $\Delta G = G_1 - G_2$ — разность массы баллона с газом в начале и в конце опыта, г;

- при применении газового счетчика

$$G_T = 3,6 \cdot 10 \frac{\Delta V \gamma_t}{\tau},$$

где ΔV — объем дозы топлива, израсходованный за время измерения, м³.

4.10. Удельный расход топлива g , г/(кВт · ч) [г/(л. с. · ч)] должен рассчитываться по формуле

$$g = \frac{G_T}{N} 10^3,$$

где N — мощность, определенная при испытаниях, кВт (л. с.).

При определении удельного расхода топлива двигателей с искровым зажиганием при полностью открытом дросселе в формуле используют приведенную мощность, при определении удельного расхода топлива дизелей при полной подаче топлива — приведенные мощность и расход топлива.

4.9, 4.10. **(Измененная редакция, Изм. № 1).**

4.11. Определение расхода воздуха Q_B , м³/ч, проводят по приборам, непосредственно показывающим расход воздуха, или по формуле

$$Q_B = 3600 \frac{\Delta V_B}{\tau_B},$$

где ΔV_B — измеренный объем воздуха, м³;

τ_B — продолжительность измерения расхода воздуха, с.

4.12. Запас крутящего момента M в процентах определяют по формуле

$$M = \frac{M_{k \max} - M_{k N \max}}{M_{k N \max}} \cdot 100,$$

где $M_{k \max}$ — максимальное значение крутящего момента двигателя по скоростной характеристике, Н · м (кгс · м).

$M_{k N \max}$ — значение крутящего момента, соответствующее максимальной мощности двигателя по скоростной характеристике, Н · м (кгс · м).

4.13. Условное среднее давление внутренних потерь p_T , Н/см² (кгс/см²), определяют по формулам:

- для метода прокручивания коленчатого вала двигателя

$$p_T = ap,$$

где p — показания измерительных весов тормоза, Н (кгс);

a — коэффициент, равный $1,256 \cdot 10^4 \frac{l}{i V_h}$ для четырехтактных и $0,628 \cdot 10^4 \frac{l}{i V_h}$ для двухтактных двигателей;

- для метода выключения цилиндров

$$p_T = (p_i' + p_i'' + p_i''' + \dots) - p_e,$$

где p_i' , p_i'' , p_i''' — условные средние индикаторные давления, определяемые путем вычитания из значения среднего эффективного давления двигателя при работе всех цилиндров значения среднего давления, полученного при выключенном данном цилиндре.

(Измененная редакция, Изм. № 1).

4.14. Условный механический КПД η_m определяют по формулам:

- для метода прокручивания коленчатого вала двигателя

$$\eta_m = \frac{N}{N + N_T},$$

где N — мощность нетто (брутто) при данной частоте вращения, полученная при определении скоростной характеристики двигателя, кВт (л. с.);

N_T — мощность, затрачиваемая на прокручивание коленчатого вала двигателя при соответствующей частоте вращения, кВт (л. с.);

- для метода выключения цилиндров

$$\eta_m = \frac{N}{N'_i + N''_i + N'''_i + \dots},$$

где N'_i, N''_i, N'''_i — условные индикаторные мощности цилиндров, определяемые путем вычитания из N значения мощности двигателя, измеренной при выключении данного цилиндра, кВт (л. с.).

5. ОБЪЕМ ИСПЫТАНИЙ

5.1. При периодических испытаниях определяют:

- номинальную мощность брутто, максимальный крутящий момент брутто, внешние скоростные характеристики мощности и крутящего момента брутто; для двигателей, снабженных ограничителем частоты вращения, скоростную характеристику определяют дважды — с включенным и выключенным ограничителем. Для двигателя серийного изготовления номинальную мощность брутто, максимальный крутящий момент брутто и внешние скоростные характеристики считают подтвержденными, если значения мощности и крутящего момента, определенные при номинальной и других рабочих частотах вращения и приведенные к стандартным атмосферным условиям, отличаются от указанных в НТД на двигатель или автомобиль в пределах $\pm 5\%$;

- нагрузочную характеристику при частоте вращения, соответствующей максимальному крутящему моменту брутто двигателя (комплектация в соответствии с приложением 2);

- характеристику холостого хода (комплектация по приложению 2 с обязательной установкой на двигателях с искровым зажиганием воздухоочистителя).

Для двигателей воздушного охлаждения допускается определение характеристик с комплектацией в соответствии с приложением 1.

5.2. При приемочных испытаниях определяют:

- номинальные мощности брутто и нетто, максимальные крутящие моменты брутто и нетто, внешние скоростные характеристики мощности и крутящего момента брутто и нетто; для двигателей, снабженных ограничителем частоты вращения, скоростную характеристику определяют дважды — с включенным и выключенным ограничителем; номинальную мощность, максимальный крутящий момент и внешнюю скоростную характеристику считают подтвержденными, если значения мощности и крутящего момента, определенные при номинальной и других рабочих частотах вращения и приведенных к стандартным атмосферным условиям, отличаются от указанных в НТД на двигатель или автомобиль в пределах $\pm 2\%$;

- нагрузочные характеристики не менее чем при трех различных частотах вращения коленчатого вала и в том числе при $n_{M_{к\max}}$ или скоростные характеристики при частичных нагрузках (не менее трех), комплектация в соответствии с приложением 2, а также всеми дополнительными агрегатами, входящими в комплектность двигателя данной модификации;

- характеристику холостого хода (комплектация в соответствии с приложением 2, а также всеми дополнительными агрегатами, входящими в комплектность двигателя данной модификации);

- условные механические потери;

- равномерность работы цилиндров;

- безотказность работы двигателя.

5.1, 5.2. (Измененная редакция, Изм. № 1, 2).

5.3. Допускается увеличение объема испытаний по п. 5.1, а также увеличение или уменьшение объема испытаний по п. 5.2, при этом причину изменений указывают в отчете (технической справке) по испытаниям.

5.4. Массу двигателя определяют по п. 18 приложения 5.

КОМПЛЕКТАЦИЯ ДВИГАТЕЛЯ ПРИ ОПРЕДЕЛЕНИИ МОЩНОСТИ НЕТТО

Серийное оборудование и устройства	Примечания
1. Система впуска: - воздухоочиститель - глушитель шума впуска - впускной трубопровод	<p>Система впуска испытуемого двигателя должна быть смонтирована вместе с ним на стенде. Допускается проведение испытаний без воздухоочистителя, с измерительными устройствами на входе и т.п. В этом случае необходимо, чтобы давление во впускном трубопроводе не отличалось более чем на 100 Па (1 мбар) от предельного значения, установленного в технических условиях на двигатель, и чтобы не произошло изменения характера протекания характеристик двигателя более чем на $\pm 1\%$ во всем диапазоне частот вращения.</p>
- подогрев горючей смеси - подогрев всасываемого воздуха	<p>При ручной регулировке подогрев должен быть установлен для летнего времени и для прогретого двигателя</p>
2. Карбюратор	<p>Должен быть отрегулирован в соответствии с техническими условиями на двигатель. Изменения регулировки в процессе испытания не допускаются.</p>
3. Вентиляция картера	<p>Если это оборудование серийного двигателя</p>
4. Ограничитель частоты вращения	<p>Если это оборудование серийного двигателя</p>
5. Топливный насос низкого давления	<p>Если это оборудование серийного двигателя</p>
6. Топливный насос высокого давления	<p>Должен быть отрегулирован в соответствии с техническими условиями на двигатель. Изменения регулировки в процессе испытания не допускаются.</p>
7. Топливные фильтры	<p>Если это оборудование серийного двигателя</p>
8. Система выпуска: - выпускной коллектор - трубопроводы от выпускного коллектора до глушителя - глушитель шума выпуска	<p>Система выпуска испытуемого двигателя должна быть смонтирована вместе с ним на стенде. Допускается применение системы выпуска отличающейся от серийной, но равнозначной ей по аэродинамическому сопротивлению и по резонансной настройке. Выпускная система стенда не должна создавать в месте присоединения к системе выпуска двигателя давление, отличающееся от атмосферного (а при проведении испытаний в помещении с кондиционированным воздухом от давления, установленного в нем) более чем на 1 кПа (10 мбар) за исключением случаев, когда предприятие-изготовитель дает согласие на более высокое давление</p>
9. Заслонка системы выпуска для торможения двигателем (для дизелей)	<p>Должна быть снята или зафиксирована в полностью открытом положении</p>
10. Система жидкостного охлаждения: - вентилятор - кожух вентилятора - радиатор - водяной насос - термостат	<p>Радиатор, вентилятор, кожух вентилятора, водяной насос и термостат должны размещаться на стенде так же, как на автомобиле. Циркуляция охлаждающей жидкости должна осуществляться при помощи водяного насоса двигателя. Охлаждение должно осуществляться либо радиатором двигателя, либо в наружном контуре, при условии, что потери в контуре и давление на входе в насос будут примерно равны потерям и давлению в системе охлаждения двигателя. Жалюзи радиатора должны быть открыты. Допускается определение мощности двигателя без вентилятора. В этом случае мощность, потребляемая вентилятором, должна быть определена отдельно от двигателя. При этом вентилятор должен быть смонтирован с радиатором двигателя и кожухом вентилятора так же, как и на автомобиле. Потребляемая при этом мощность должна быть определена при той же частоте вращения, при которой определяют мощность двигателя, и вычтена из мощности, определяемой без вентилятора. Отключаемый вентилятор должен быть включен. Термостат может быть открыт.</p>
	<p>При проведении испытаний двигателя допускается его обдув автономным вентилятором</p>

Серийное оборудование и устройства	Примечания
11. Генератор	Нагрузка генератора должна быть ограничена приборами электрооборудования, установленными на испытываемом двигателе, включая электрический вентилятор охлаждения (или эквивалентные им нагрузки). Нагрузка генератора зарядкой аккумулятора не допускается
12. Система наддува: - компрессор - промежуточный теплообменник - насос или вентилятор теплообменника	Если это оборудование серийного двигателя
13. Система зажигания	Угол опережения зажигания должен быть отрегулирован в соответствии с техническими условиями на двигатель. Изменения регулировки в процессе испытания не допускаются
14. Устройства для снижения токсичности отработавших газов	Если это оборудование серийного двигателя

(Измененная редакция, Изм. № 1).

ПРИЛОЖЕНИЕ 2
Обязательное

КОМПЛЕКТАЦИЯ ДВИГАТЕЛЯ ПРИ ОПРЕДЕЛЕНИИ МОЩНОСТИ БРУТТО

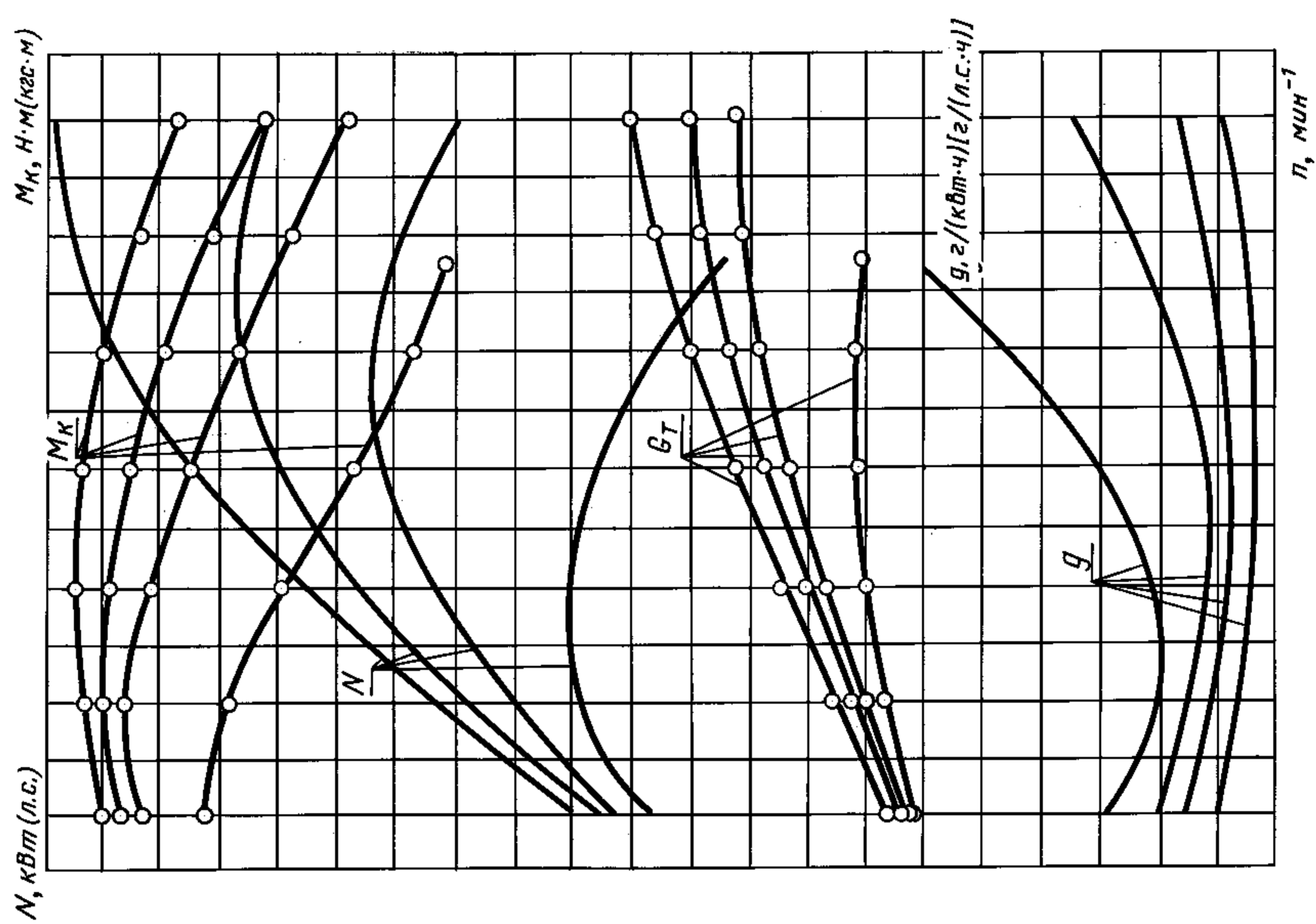
Серийное оборудование и устройства	Примечания
1. Система впуска: - впускной трубопровод - воздухоочиститель - глушитель шума впуска	Необходимость определяется предприятием-изготовителем
2. Подогрев горючей смеси (всасываемого воздуха)	При ручной регулировке подогрев устанавливают для летнего времени и для прогретого двигателя
3. Система выпуска - выпускной коллектор	По усмотрению предприятия-изготовителя применяют систему выпуска двигателя в полной комплектации (или систему, равнозначную ей по аэродинамическому сопротивлению и резонансной настройке)
4. Топливоподкачивающий насос	Если это оборудование серийного двигателя
5. Карбюратор	Может быть отрегулирован в соответствии с рекомендуемой предприятием-изготовителем мощностной регулировкой. Изменения регулировки в процессе испытания не допускаются
6. Топливный насос высокого давления	Может быть отрегулирован в соответствии с рекомендуемой предприятием-изготовителем мощностной регулировкой. Изменение регулировки в процессе испытания не допускается
7. Система охлаждения: - водяной насос - термостат - вентилятор	Может быть демонтирован. Вентилятор только для двигателей воздушного охлаждения. Мощность, расходуемую на привод вентилятора, определенную при тех же частотах вращения и тех же сопротивлениях сети, прибавляют к измеренной мощности двигателя. Допускается обдув двигателя с жидкостным охлаждением автономным вентилятором
8. Электрооборудование — генератор	Нагрузка генератора должна быть ограничена минимально необходимыми приборами электрооборудования. Зарядка аккумуляторных батарей во время испытаний не допускается
9. Система зажигания	Может быть отрегулирована в соответствии с рекомендуемой предприятием-изготовителем мощностной характеристикой угла опережения зажигания
10. Система наддува: - компрессор - промежуточный теплообменник - насос или вентилятор теплообменника	Если это оборудование серийного двигателя
11. Устройства для снижения токсичности отработавших газов	Необходимость определяется предприятием-изготовителем

(Измененная редакция, Изм. № 1).

ПРИЛОЖЕНИЕ 3
Рекомендуемое

Скоростные частичные характеристики
двигателя
(при различных положениях дросселя)

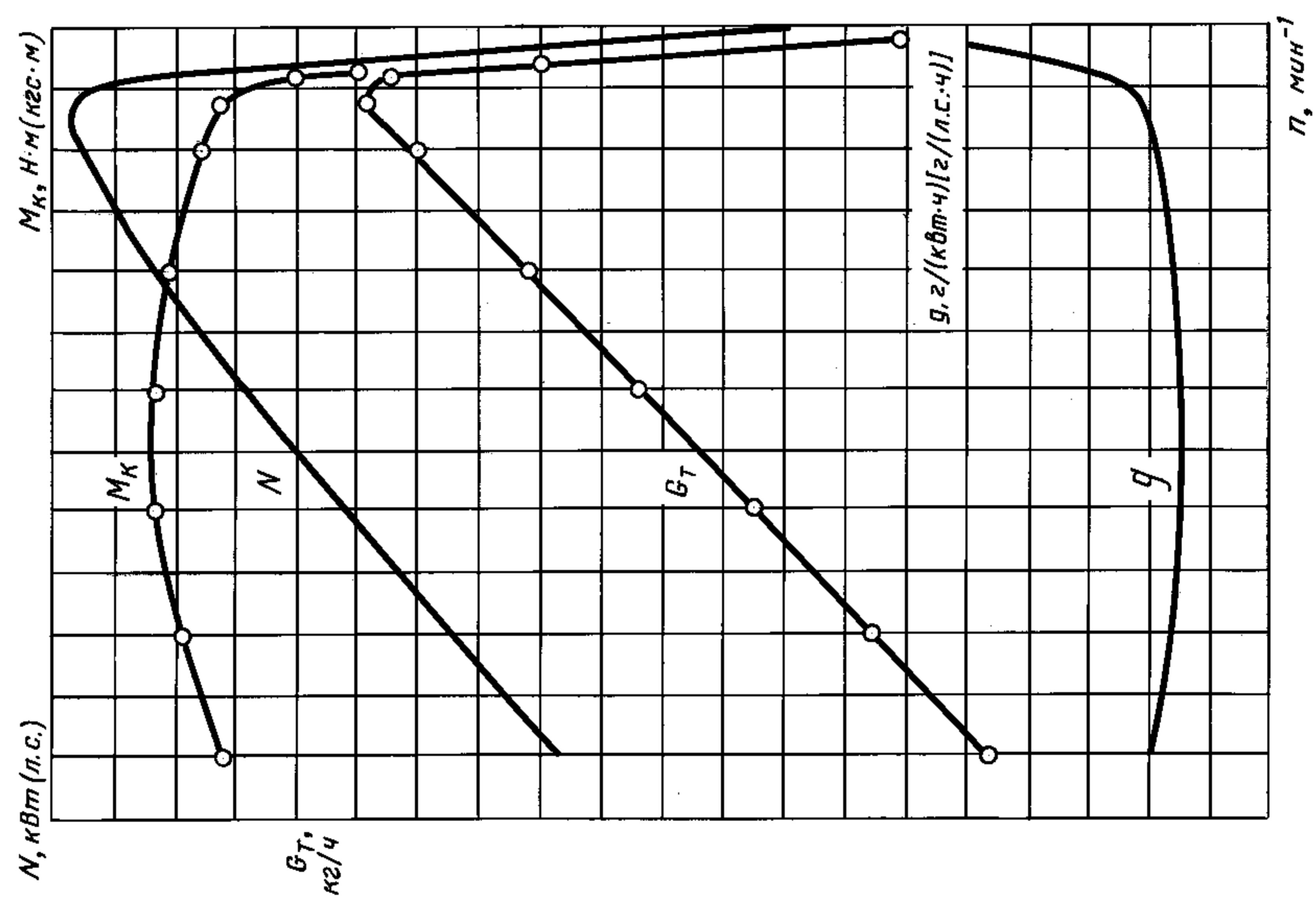
марка, модель, №
особенности испытания и условия испытания



Черт. 3

Скоростная характеристика
с регуляторной ветвью двигателя

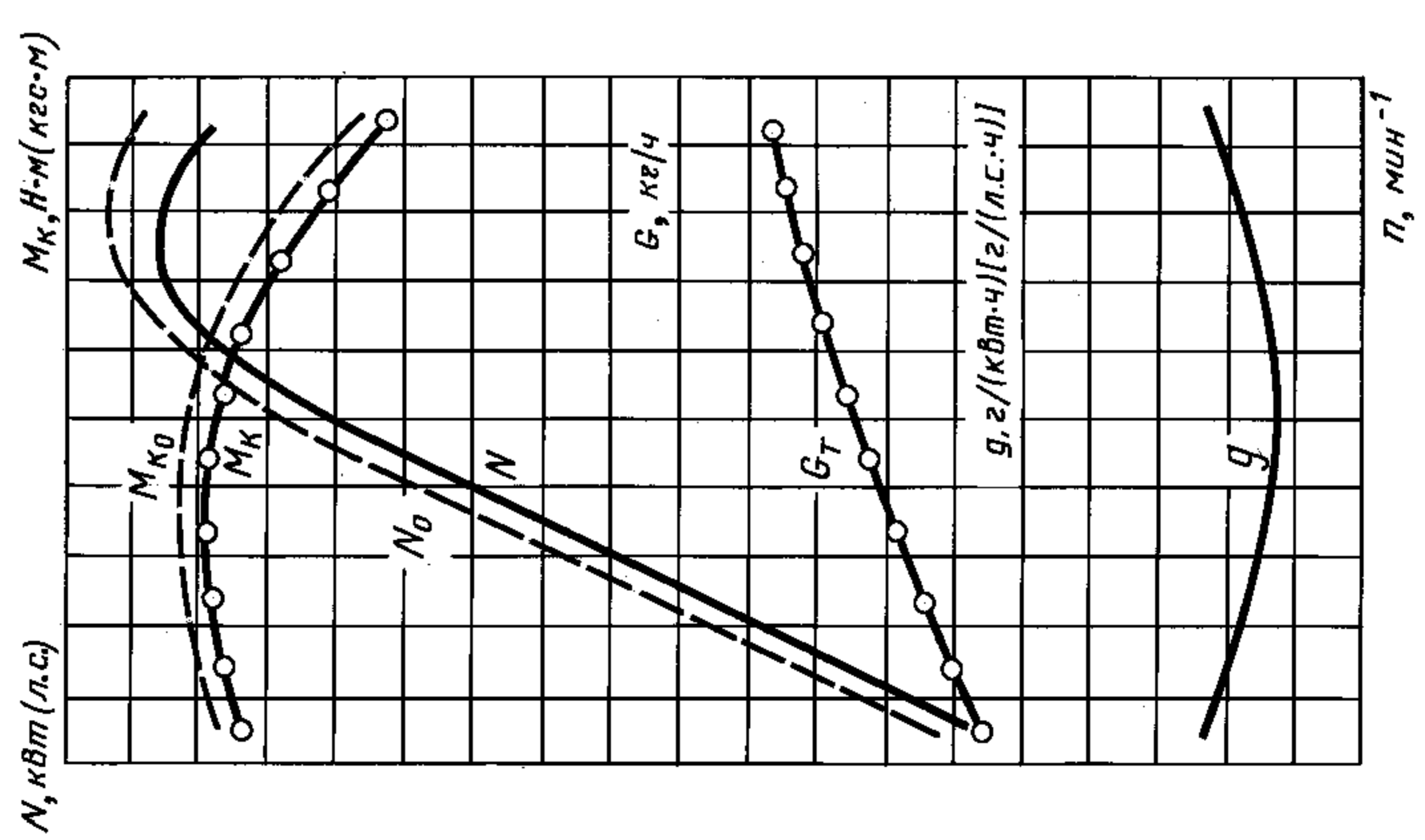
марка, модель, №
особенности испытания и условия испытания



Черт. 2

Скоростная внешняя характеристика
двигателя

марка, модель, №
особенности испытания и условия испытания

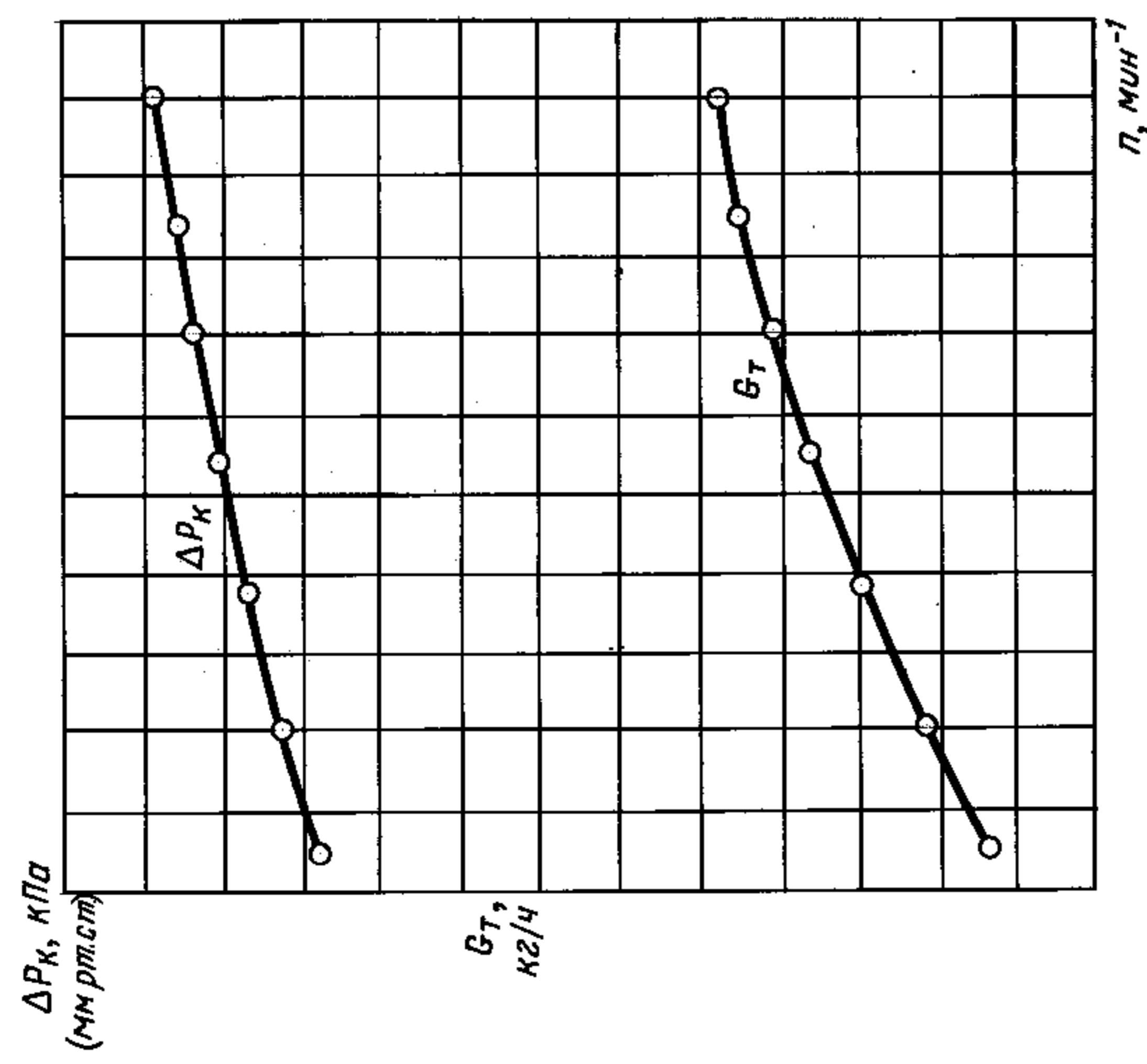


Черт. 1

Характеристика холостого хода двигателя

_____ марка, модель, №

_____ особенности испытания и условия испытания



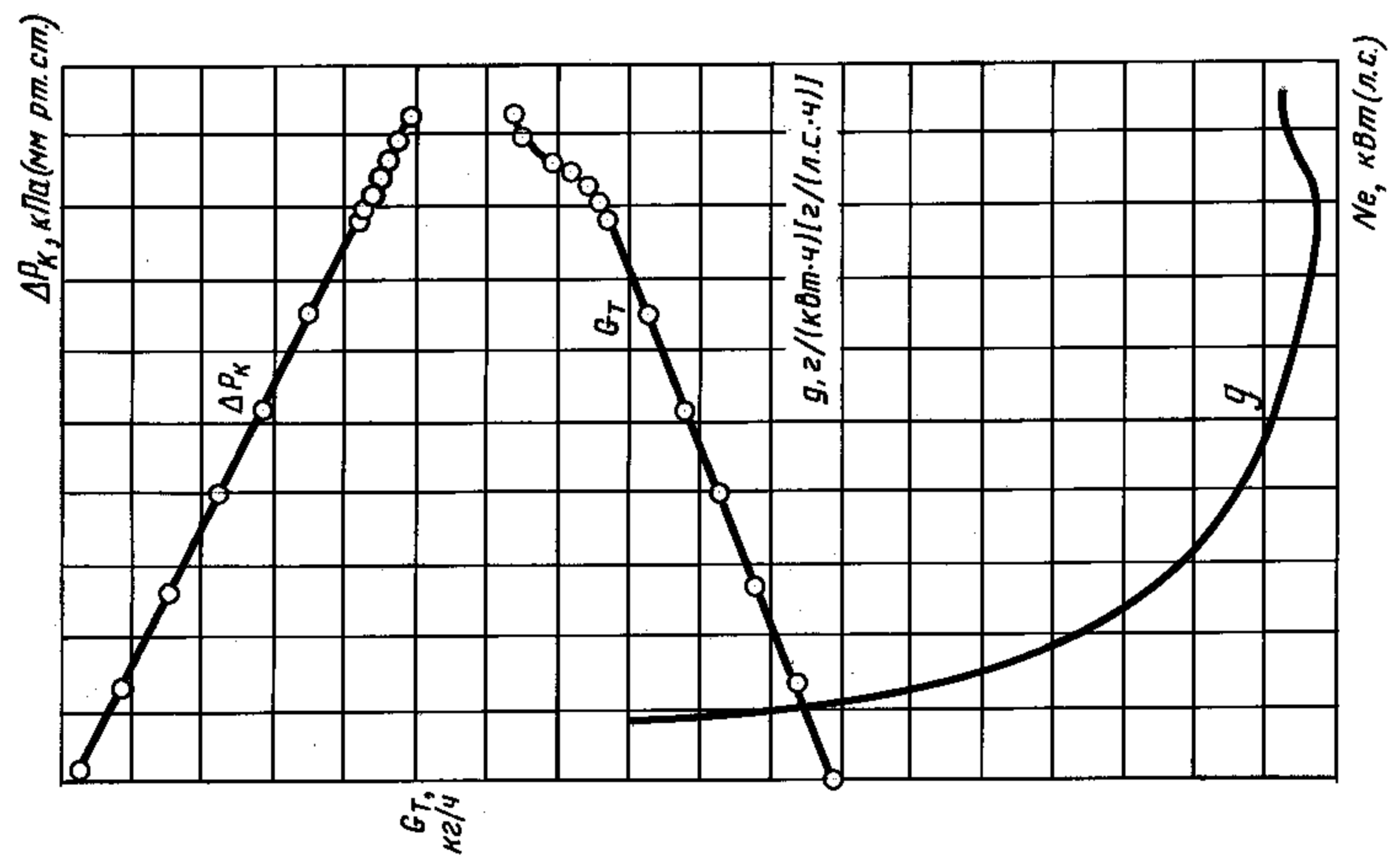
Черт. 4

Нагрузочная характеристика двигателя

$n =$ _____ мин⁻¹

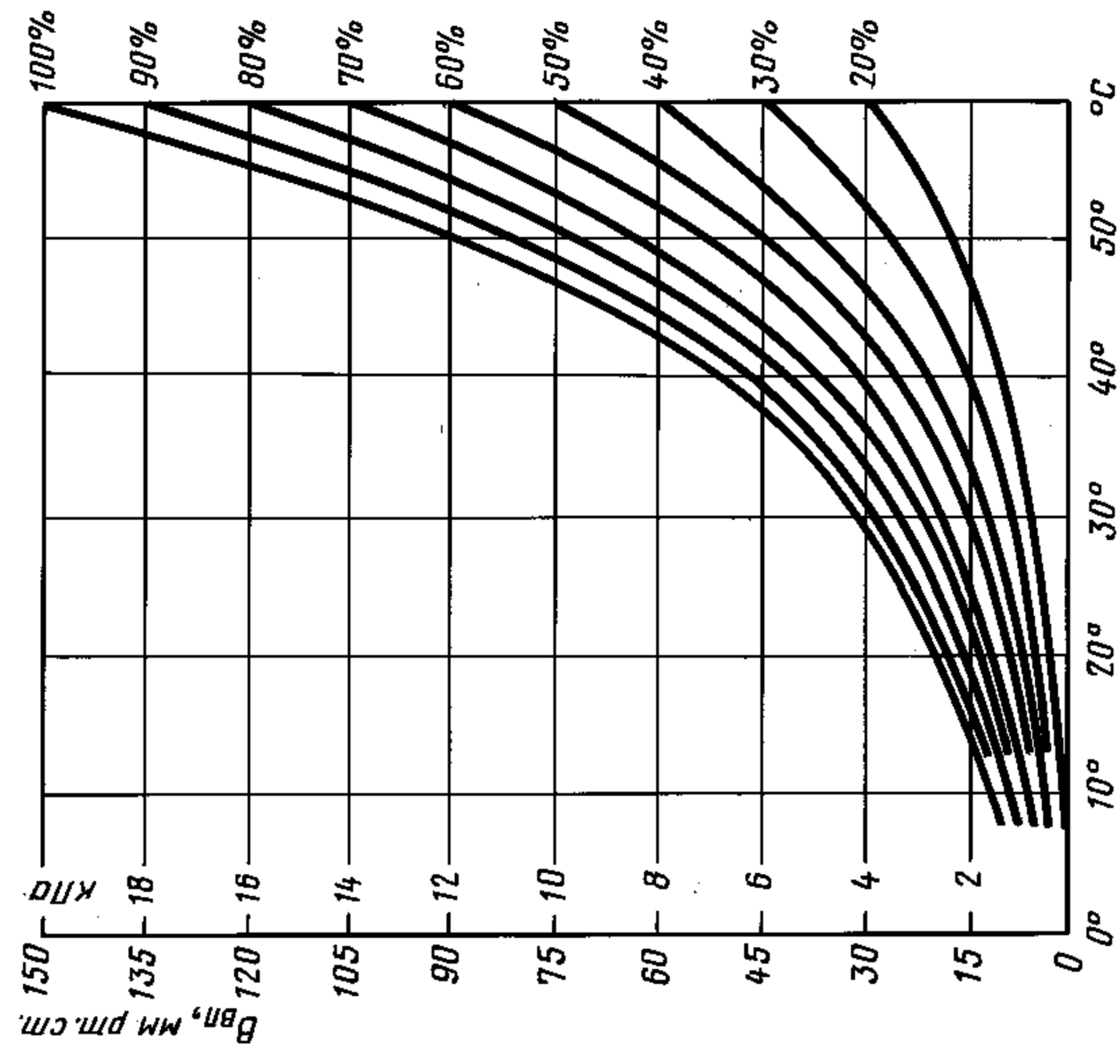
_____ марка, модель, №

_____ особенности испытания и условия испытания



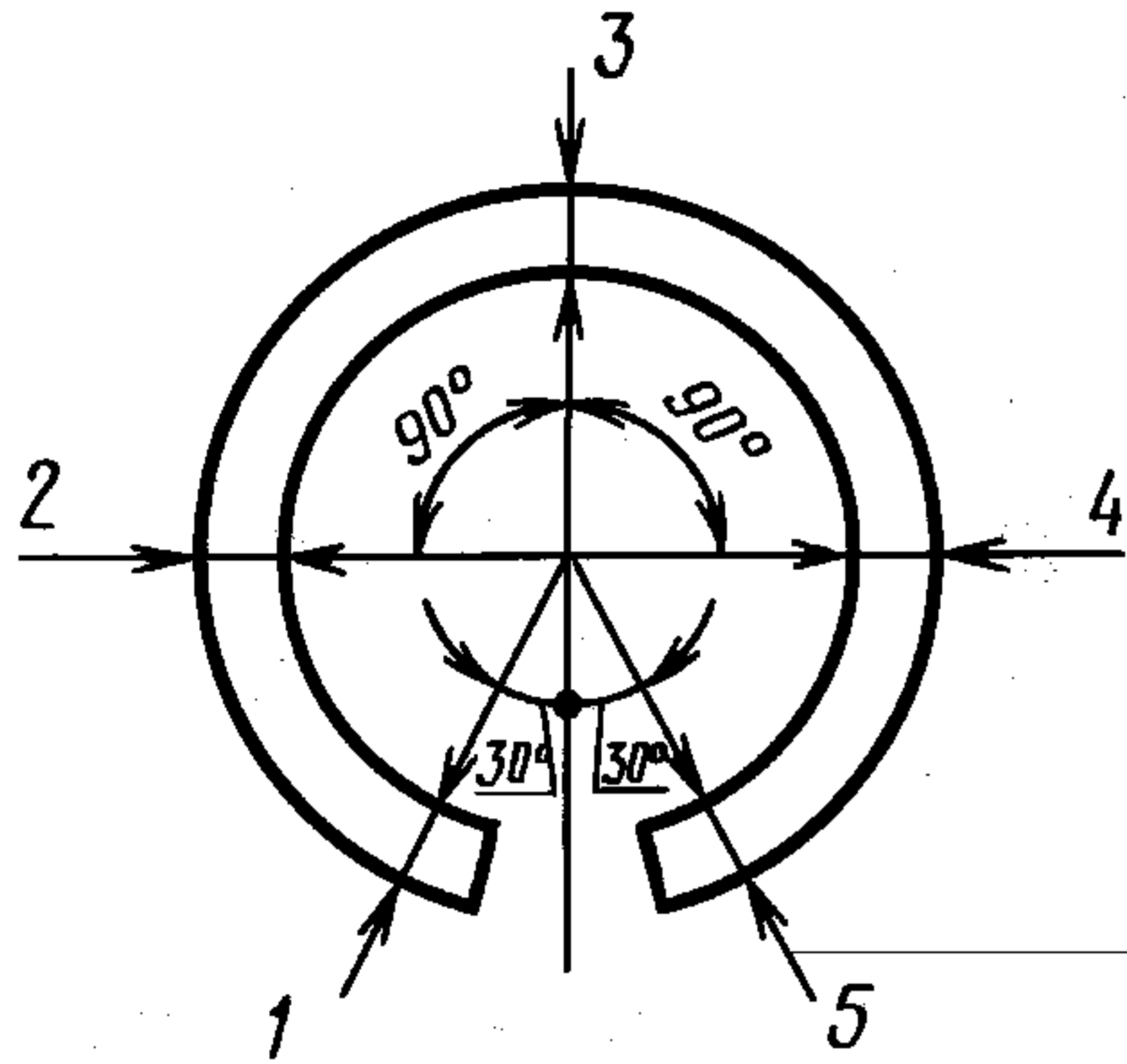
Черт. 5

Относительная влажность воздуха



Черт. 6

Организация _____	Карта микрометража Поршневые кольца Радиальная толщина кольца	
Лаборатория _____	Двигатель _____ марка, №	Продолжительность работы _____



Условия микрометража	До испытания	После испытания
Температура окружающей среды		
Наименование и номер измерительного инструмента		
Микрометр производил		
Дата микрометража		

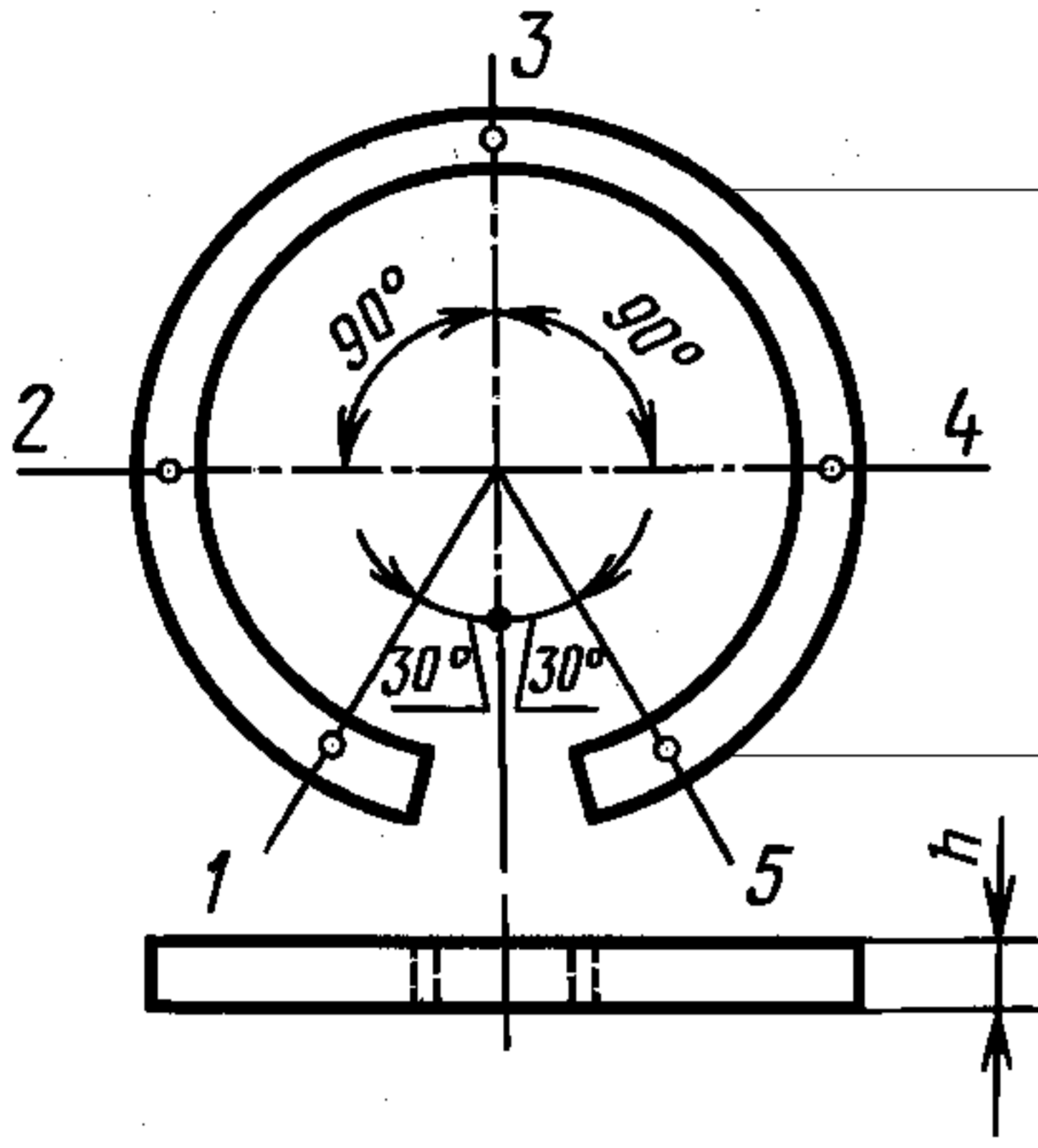
Примечания:

1. Радиальную толщину поршневого кольца измеряют в пяти точках: против прорези (3), с двух сторон под углом 90° к первому направлению (2 и 4) и с двух сторон под углом 30° к оси прорези (1 и 5).
2. Счет колец ведут от днища поршня.

Номер поршня	Точки измерений кольца (см. чертеж)	Номер кольца														
		I			II			III			IV			V		
		До испытания	После испытания	Износ	До испытания	После испытания	Износ	До испытания	После испытания	Износ	До испытания	После испытания	Износ	До испытания	После испытания	Износ

С. 22 ГОСТ 14846—81

Организация _____	Карта микрометража Поршневые кольца Высота кольца	
Лаборатория _____	Двигатель _____ марка, №	Продолжительность работы _____



Условия микрометража	До испытания	После испытания
Температура окружающей среды		
Наименование и номер измерительного инструмента		
Микрометр произв. водил		
Дата микрометража		

Примечания:

- Высоту поршневого кольца измеряют в пяти точках: напротив замка (3), под углом 90° (2 и 4) и под углом 30° к оси замка (1 и 5).
- Счет колец ведут от днища поршня.
- Описание дефектов и рабочего состояния колец — на обороте карты.

Номер поршня	Точки измерений	Номер кольца														
		I			II			III			IV			V		
		До испытания	После испытания	Износ	До испытания	После испытания	Износ	До испытания	После испытания	Износ	До испытания	После испытания	Износ	До испытания	После испытания	Износ

ПОЯСНЕНИЕ И ОБОЗНАЧЕНИЕ ТЕРМИНОВ, ИСПОЛЬЗУЕМЫХ В НАСТОЯЩЕМ СТАНДАРТЕ

Термин и его обозначение	Пояснение
1. Мощность нетто N_H , кВт (л. с.)	Эффективная мощность, снятая с коленчатого вала (или его эквивалента) двигателя, изготовленного, отрегулированного и обкатанного в соответствии с технической документацией, утвержденной в установленном порядке на двигатель при полностью открытом дросселе у двигателя с искровым зажиганием и при полной подаче топлива у дизеля, при укомплектованности двигателя серийным оборудованием и устройствами по приложению 1
2. Мощность брутто N_B , кВт (л. с.)	Эффективная мощность, снятая с коленчатого вала (или его эквивалента) двигателя, изготовленного, отрегулированного и обкатанного в соответствии с технической документацией, утвержденной в установленном порядке на двигатель при полностью открытом дросселе у двигателя с искровым зажиганием и при полной подаче топлива у дизеля, при укомплектованности двигателя серийным оборудованием и устройствами по приложению 2
3. Условная индикаторная мощность цилиндра N_i , кВт (л. с.)	Разность между мощностью нетто (или брутто) и мощностью, развиваемой этим же двигателем при этой же частоте вращения, но при выключенном в одном из цилиндров зажигании (или при прекращении подачи топлива в один из цилиндров)
4. (Исключен, Изм. № 1).	
5. Условная мощность механических потерь N_T , кВт (л. с.)	Мощность, затрачиваемая на преодоление трения в двигателе, на приведение в действие устройств, обслуживающих двигатель, и на насосные потери
6. Максимальный крутящий момент нетто $M_{к.нmax}$, Н · м (кгс · м)	Установленный техническими условиями на двигатель максимальный крутящий момент при указываемой частоте вращения коленчатого вала (или его эквивалента) двигателя, изготовленного, отрегулированного и обкатанного в соответствии с технической документацией, утвержденной в установленном порядке, при полностью открытом дросселе у двигателя с искровым зажиганием и при полной подаче топлива у дизелей, при укомплектованности двигателя серийным оборудованием и устройствами по приложению 1; оборудование, не обслуживающее двигатель, но потребляющее его мощность, должно быть отключено или снято, а в том случае, если это не предусмотрено конструкцией, должно работать без нагрузки
7. Максимальный крутящий момент брутто $M_{к.бmax}$, Н · м (кгс · м)	Установленный техническими условиями на двигатель максимальный крутящий момент при указываемой частоте вращения коленчатого вала (или его эквивалента) двигателя, изготовленного, оборудованного и обкатанного в соответствии с технической документацией, утвержденной в установленном порядке, при полностью открытом дросселе у двигателей с искровым зажиганием и при полной подаче топлива у дизелей, при укомплектованности двигателя серийным оборудованием и устройствами по приложению 2; оборудование, не обслуживающее двигатель, но потребляющее его мощность, должно быть снято или отключено, а в том случае, если это не предусмотрено конструкцией, должно работать без нагрузки
8. Запас крутящего момента M , %	Отношение разности между максимальным значением крутящего момента по скоростной характеристике и значением крутящего момента, соответствующего максимальной мощности, к значению крутящего момента, соответствующего максимальной мощности
9. Минимальная рабочая частота вращения n_{min} , мин ⁻¹	Наименьшая частота вращения коленчатого вала при полностью открытом дросселе у двигателя с искровым зажиганием и при полной подаче топлива у дизеля, при которой двигатель работает устойчиво не менее 10 мин

Термин и его обозначение	Пояснение
10. Максимальная рабочая частота вращения n_{\max} , мин ⁻¹	Наибольшая частота вращения коленчатого вала при полностью открытом дросселе у двигателя с искровым зажиганием и при полной подаче топлива у дизеля, установленная в технических условиях на двигатель
11. Частота вращения, соответствующая максимальному крутящему моменту двигателя $n_{M_{к.мак}}$, мин ⁻¹	Частота вращения коленчатого вала, при которой двигатель развивает максимальный крутящий момент
12. Максимальная частота вращения холостого хода $n_{х.х.мак}$, мин ⁻¹	Наибольшая частота вращения холостого хода, установленная в технических условиях на двигатель
13. Минимальная частота вращения холостого хода $n_{х.х.мин}$, мин ⁻¹	Минимальная частота вращения холостого хода, установленная в технических условиях на двигатель и обеспечивающая устойчивую работу двигателя на холостом ходу не менее 10 мин
14. Часовой расход топлива G_T , кг/ч	Масса топлива, расходуемого в 1 ч на заданном режиме работы двигателя
15. Удельный расход топлива g , г/(кВт · ч) [г/(л. с. · ч)]	Масса топлива, расходуемого в двигателе в 1 ч, отнесенная к соответствующей приведенной мощности, развиваемой двигателем. Удельный расход топлива газовых двигателей допускается выражать как удельный расход энергии, Дж/(кВт · ч) [кал/(л. с. · ч)]
16. Коэффициент равномерности работы цилиндров Δ	Отношение наименьшей условной индикаторной мощности одного из цилиндров к наибольшей условной индикаторной мощности одного из цилиндров данного двигателя
17. Условный механический КПД η_M	Отношение мощности нетто (брутто) двигателя к его условной индикаторной мощности
18. Масса двигателя $G_{дв}$, кг	Масса двигателя с маховиком, картером маховика, водяным насосом, вентилятором, шкивами и ремнями и привода вентилятора, с масляным насосом и с масляными фильтрами, с карбюратором, топливным насосом, свечами зажигания, распределителем и катушкой зажигания (для двигателей с искровым зажиганием) или с форсунками, насосом высокого давления, подкачивающей помпой, топливными фильтрами, свечами накала (для дизелей), с впускным и выпускным трубопроводами, нагнетателем, воздухоочистителем и стартером (при условии, если вышеперечисленные агрегаты и детали установлены непосредственно на двигателе), но без сцепления, радиатора системы охлаждения, масляного радиатора (если он не встроен в двигатель), глушителя и его труб, автомобильного компрессора, генератора, насоса гидроусилителя руля, предпускового подогревателя, без охлаждающей жидкости и масла, без деталей крепления двигателя
19. Номинальная мощность брутто $N_{ном.б}$	Установленная техническими условиями на двигатель мощность брутто при работе двигателя с номинальной частотой вращения
20. Номинальная мощность нетто $N_{ном.н}$	Установленная техническими условиями на двигатель мощность нетто при работе двигателя с номинальной частотой вращения
21. Номинальная частота вращения $n_{ном}$	Частота вращения коленчатого вала, установленная техническими условиями на двигатель для номинальной мощности

П р и м е ч а н и е. При указании массы двигателя, комплектация которого отличается от указанной в п. 18, должно быть отмечено отличие по номенклатуре составных частей.

(Измененная редакция, Изм. № 1).

ТЕХНИЧЕСКАЯ ХАРАКТЕРИСТИКА ДВИГАТЕЛЯ

1. Марка, модель двигателя
 2. Год выпуска
 3. Порядковый номер двигателя
 4. Предприятие-изготовитель. Предприятие или организация, разработавшая конструкцию
 5. Габаритные и установочные размеры двигателя
 6. Тип двигателя (бензиновый, дизель, газовый)
 7. Число тактов
 8. Число и расположение цилиндров; порядок работы цилиндров
 9. Расположение и число клапанов в цилиндре
 10. Направление вращения коленчатого вала
 11. Рабочий объем двигателя, л
 12. Диаметр цилиндра, мм
 13. Ход поршня, мм
 14. Степень сжатия
 15. Мощность нетто, кВт (л. с.)
 16. Мощность брутто, кВт (л. с.)
 17. Максимальное среднее эффективное давление, Н/м² (кгс/см²)
 18. Максимальный крутящий момент нетто, Н · м² (кгс · м)
 19. Максимальная рабочая частота вращения, мин⁻¹
 20. Частота вращения при максимальном крутящем моменте, мин⁻¹
 21. Максимальная частота вращения холостого хода, мин⁻¹ (для дизелей)
 22. Минимальная частота вращения холостого хода, мин⁻¹
 23. Сорт топлива (рекомендуемый и заменители)
 24. Сорт масла (рекомендуемый и заменители)
 25. Масса двигателя, кг
 26. Минимальный удельный расход топлива (по скоростной внешней характеристике), г/(кВт · ч) [г/(л. с. · ч)]
нетто (брутто)
 27. Фазы газораспределения с указанием зазоров в клапанах и теплового состояния двигателя: впуск (начало, конец) выпуск (начало, конец)
 28. Карбюратор (модель и число)
 29. Воздухоочиститель (тип и число)
 30. Наличие и тип ограничителя частоты вращения
 31. Тип топливной аппаратуры дизеля (тип топливного насоса, регулятора, частоты вращения, регулятора опережения впрыска, распылителя, форсунки, подкачивающего насоса, установочный угол опережения впрыска, минимальное и номинальное давление начала впрыска)
 32. Наличие наддува
 33. Тип нагнетателя
 34. Наличие системы подогрева воздуха
 35. Тип топливной аппаратуры системы впрыска бензинового двигателя (тип топливного насоса, распылителя, форсунки, подкачивающего насоса, блока управления, минимальное и номинальное давление впрыска)
 36. Тип топливной аппаратуры газового двигателя (тип газового смесителя, редуктора, испарителя, фильтров, вспомогательного бензинового карбюратора)
 37. Давление и температура масла в главной магистрали при указанной частоте вращения и минимальной частоте вращения холостого хода
 38. Емкость системы смазки, л
- Примечание. При необходимости указывают и количество масла, л, требующееся при смене масла.
39. Тип системы охлаждения
 40. Охлаждающая жидкость
 41. Вентилятор (тип, расположение и привод)
 42. Емкость жидкостной системы охлаждения двигателя
 43. Генератор (тип, модель)
 44. Номинальное напряжение
 45. Распределитель зажигания (модель, тип)
 46. Катушка зажигания (модель, число и место установки)
 47. Запальные свечи (тип, модель и размер резьбы; зазор между электродами)
 48. Устройства для снижения токсичности отработавших газов
 49. Температура охлаждающей жидкости на выходе из рубашки системы охлаждения
 50. Максимальная температура головки цилиндров или другой точки двигателя (для двигателей воздушного охлаждения)

(Измененная редакция, Изм. № 2).

ИНФОРМАЦИОННЫЕ ДАННЫЕ

1. РАЗРАБОТАН И ВНЕСЕН Министерством автомобильной промышленности
2. УТВЕРЖДЕН И ВВЕДЕН В ДЕЙСТВИЕ Постановлением Государственного комитета СССР по стандартам от 24.06.81 № 3117
3. ВЗАМЕН ГОСТ 14846—69
4. ССЫЛОЧНЫЕ НОРМАТИВНО-ТЕХНИЧЕСКИЕ ДОКУМЕНТЫ

Обозначение НТД	Номер пункта
ГОСТ 17.2.2.01—84	3.4

5. Ограничение срока действия снято по протоколу № 3—93 Межгосударственного Совета по стандартизации, метрологии и сертификации (ИУС 5-6—93)
6. ИЗДАНИЕ (февраль 2003 г.) с Изменениями № 1, 2, 3, 4, утвержденными в марте 1984 г., марте 1986 г., марте 1987 г., сентябре 1987 г. (ИУС 7—84, 6—86, 5—87, 12—87), Поправкой (ИУС 3—2003)

Редактор *В.П. Огурцов*
 Технический редактор *В.Н. Прусакова*
 Корректор *М.В. Бучная*
 Компьютерная верстка *С.В. Рябовой*

Изд. лиц. № 02354 от 14.07.2000. Сдано в набор 25.02.2003. Подписано в печать 27.03.2003. Усл.печ.л. 4,65. Уч.-изд.л. 4,00.
 Тираж 210 экз. С 10190. Зак. 303.

ИПК Издательство стандартов, 107076 Москва, Колодезный пер., 14.
<http://www.standards.ru> e-mail: info@standards.ru
 Набрано в Издательстве на ПЭВМ
 Филиал ИПК Издательство стандартов — тип. “Московский печатник”, 105062 Москва, Лялин пер., 6.
 Плр № 080102