



**ГОСУДАРСТВЕННЫЙ СТАНДАРТ
СОЮЗА ССР**

**ТКАНИ И ШТУЧНЫЕ ИЗДЕЛИЯ
ЛЬНЯНЫЕ И ПОЛУЛЬНЯНЫЕ
ПЕРВИЧНАЯ УПАКОВКА И МАРКИРОВКА**

ГОСТ 12453—77

Издание официальное

**ГОСУДАРСТВЕННЫЙ КОМИТЕТ СССР ПО СТАНДАРТАМ
Москва**

**ТКАНИ И ШТУЧНЫЕ ИЗДЕЛИЯ
ЛЬНЯНЫЕ И ПОЛУЛЬНЯНЫЕ****Первичная упаковка и маркировка**

Linen all-linen and half-linen fabrics and piece goods. Primary packing and making

ГОСТ**12453—77**

ОКП 83 3000

Срок действия

с 01.01.78до 01.01.93**Несоблюдение стандарта преследуется по закону**

Настоящий стандарт распространяется на чистольняные, льняные, полульняные готовые ткани, штучные изделия, мерный и весовой лоскут и устанавливает порядок формирования кусков тканей, первичной упаковки и маркировки.

1. ФОРМИРОВАНИЕ КУСКОВ И ПЕРВИЧНАЯ УПАКОВКА ТКАНЕЙ

1.1. Куски должны формироваться из тканей одного сорта, артикула, цвета и рисунка.

1.2. Куски тканей, предназначенные для промышленной переработки, не должны иметь вырезов и разрезов.

Пороки ткани, подлежащие вырезу и разрезу, отмечают как условный вырез или разрез согласно ГОСТ 357—75.

1.3. Длина тканей в куске должна соответствовать нормам, указанным в табл. 1.

Таблица 1

| Ширина ткани, см | Длина ткани в куске, м, не менее |
|-------------------------|----------------------------------|
| До 100 включ. | 35 |
| Более 100 до 140 включ. | 30 |
| Более 140 | 20 |

Длина куска махровых тканей должна быть не менее 20 м.

Примечание Допускается по соглашению с потребителем формировать куски тканей длиной менее указанной в табл. 1, при этом число отрезков не должно быть более двух.

Издание официальное

Перепечатка воспрещена



© Издательство стандартов, 1989

1.4. Куски тканей, предназначенные для розничной торговли, формируются из одного или нескольких отрезков.

1.5. Количество отрезков в куске для тканей всех ширин не должно быть более трех.

Допускается при увеличении длины куска ткани на каждые 5 м, по сравнению с установленной в табл. 1, количество отрезков увеличивать на один.

(Измененная редакция, Изм. № 5).

1.6. Количество условных вырезов и разрезов в кусках тканей должно быть равно количеству отрезков, указанному в п. 1.5, за вычетом одного.

1.7. Минимальная длина отреза тканей в куске должна быть в метрах, не менее:

простынных — 2,25;

полотенечных — 2,0;

военного назначения (кроме простынных) — 3;

всех остальных тканей шириной:

до 100 см включ.—2,5;

более 100 см — 2,0.

1.8. Масса куска тканей должна быть не более 15 кг.

Допускается по соглашению с потребителем бо́льшая масса куска при наличии средств механизации погрузочно-разгрузочных работ.

(Измененная редакция, Изм. № 4).

19. Ткани шириной более 100 см сдваивают. Ткани шириной более 160 см складывают в четыре слоя.

Допускается по соглашению с потребителем ткани не сдваивать, а ткани шириной более 160 см складывать в два слоя.

(Измененная редакция, Изм. № 5).

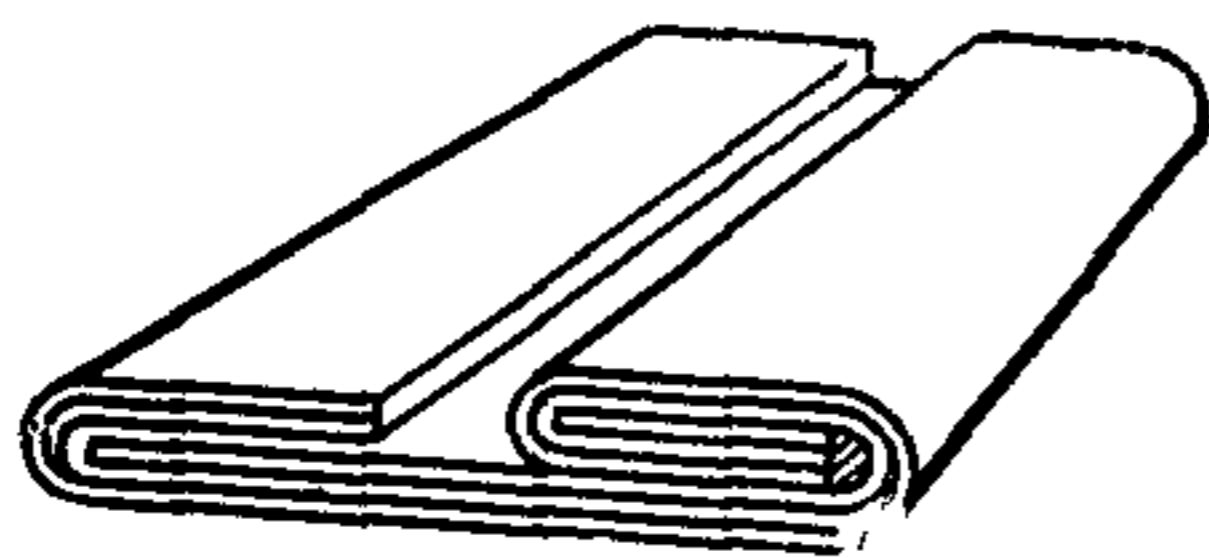
1.10. Куски ткани должны быть сложены или накатаны плотно, ровно, без перекосов, свисания и загиба кромок.

Допускается ткани для промышленного потребления накатывать в рулон по нескольку кусков.

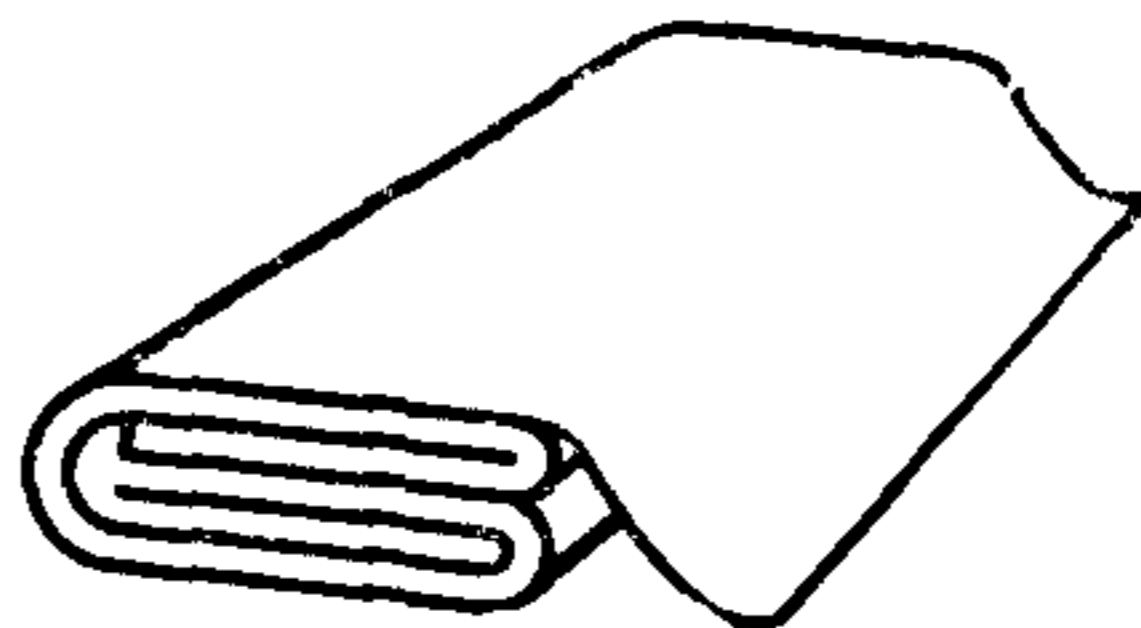
Складывание и накатку тканей производят в соответствии с табл. 2.

Таблица 2

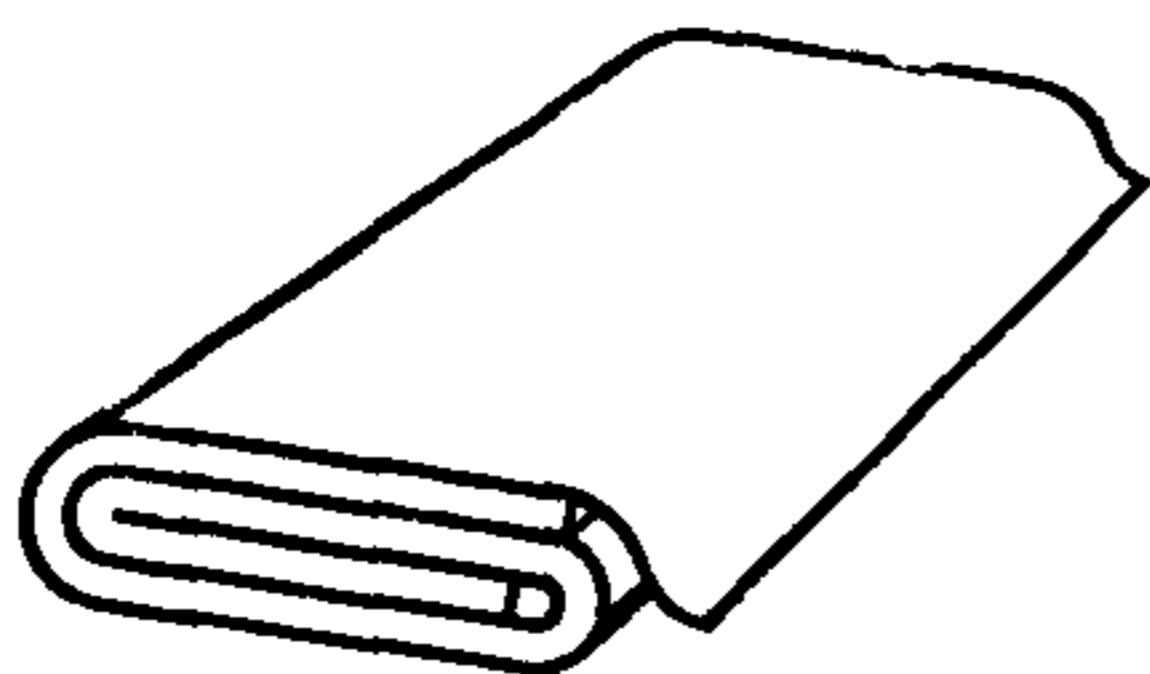
| Порядок складывания или накатки в куски | Номер чертежа |
|--|---------------|
| 1. Ткань сдвоенную или во всю ширину складывают в кусок метровыми складками в четыре сгиба | 1; 2 |
| 2. Ткань сдвоенную или во всю ширину складывают в кусок метровыми складками в три сгиба | 3 |
| 3. Ткань сдвоенную или во всю ширину складывают в кусок метровыми складками в два сгиба | 4 |
| 4. Ткань сдвоенную или во всю ширину накатывают в кусок или рулон | 5; 6 |



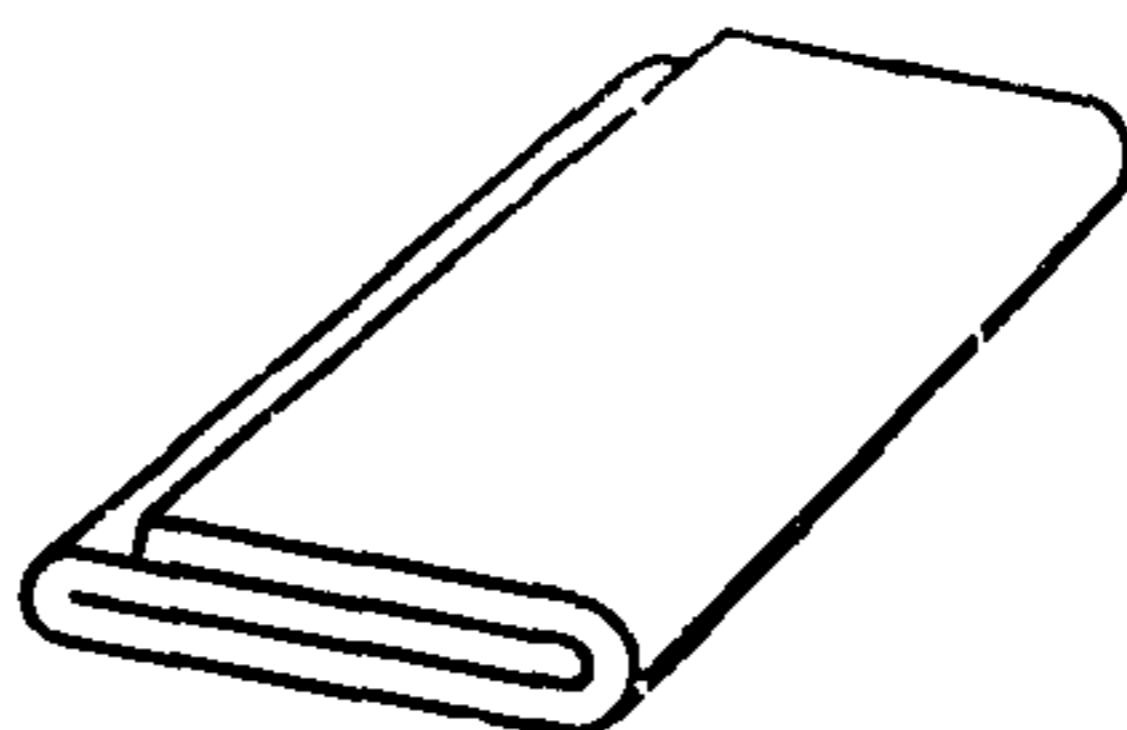
Черт. 1



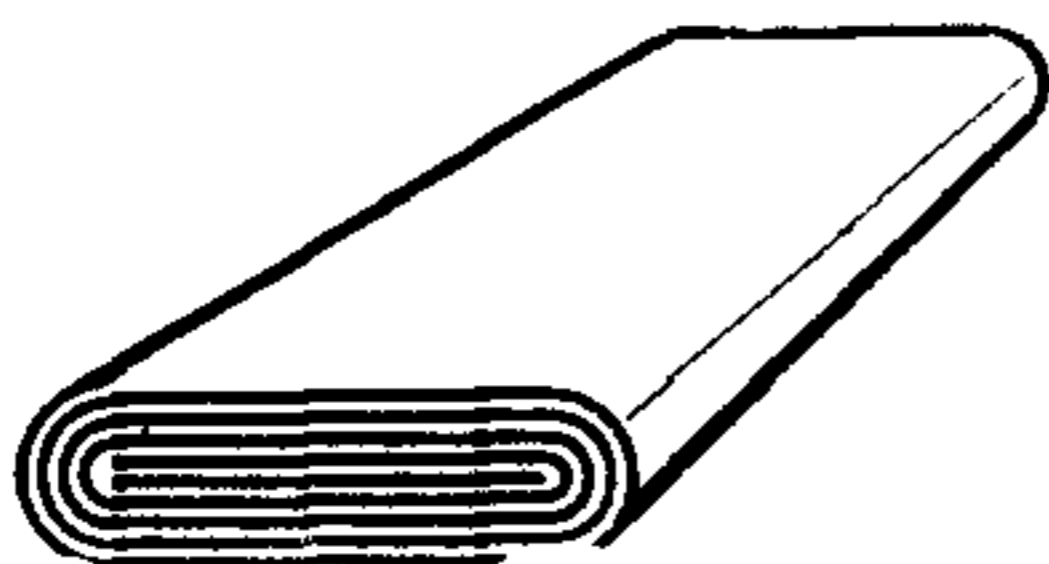
Черт. 2



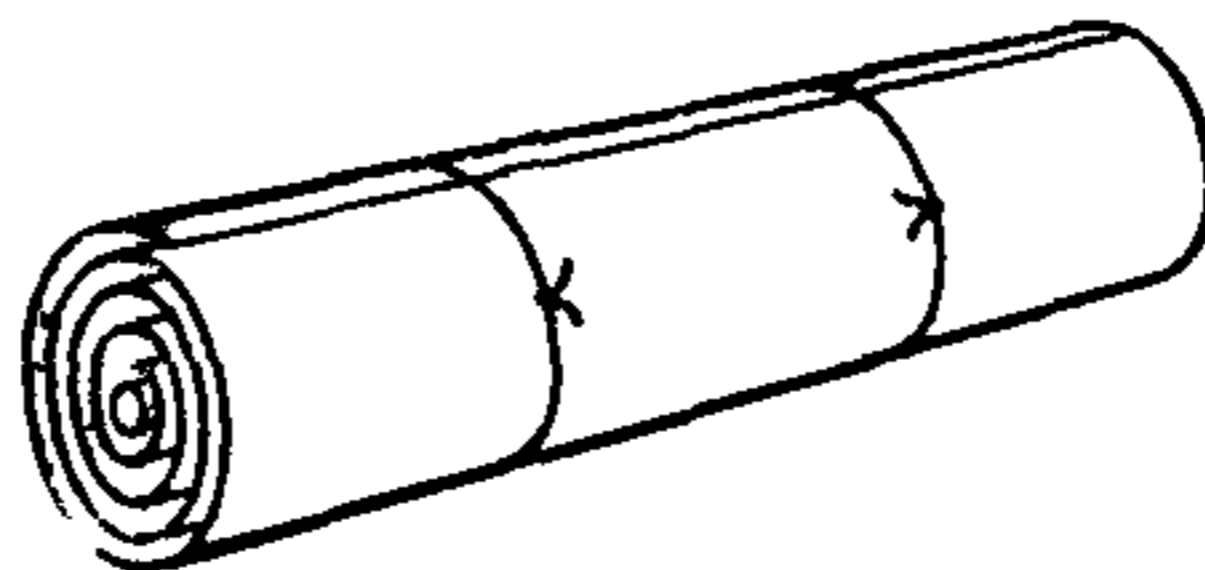
Черт. 3



Черт. 4

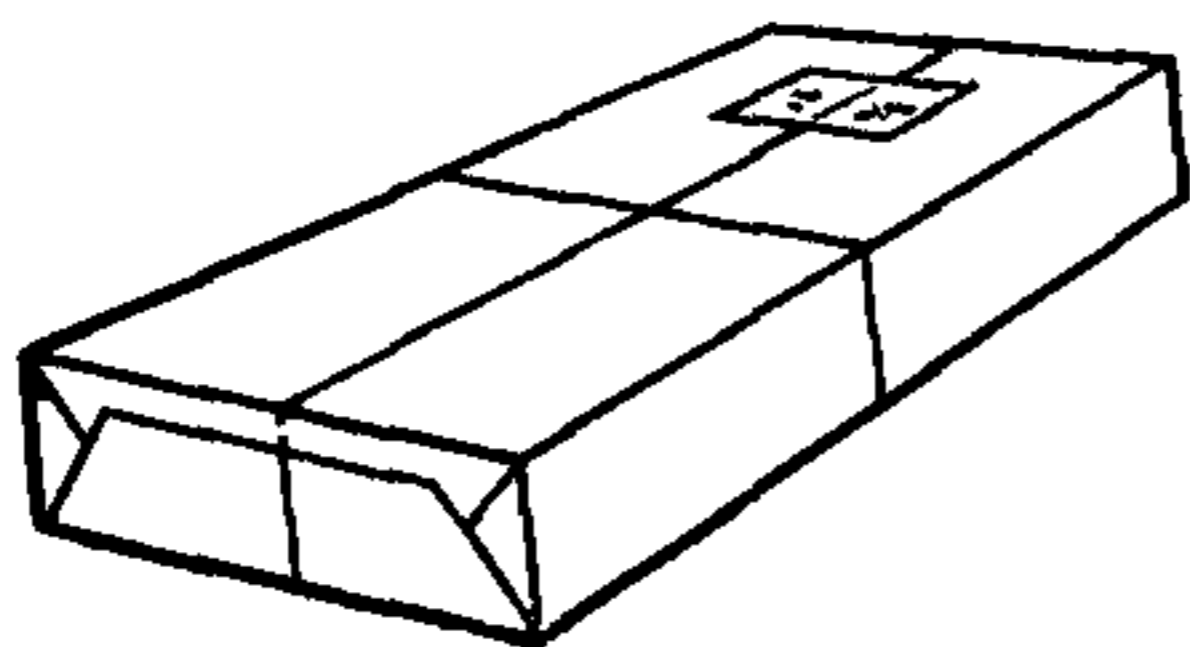


Черт. 5

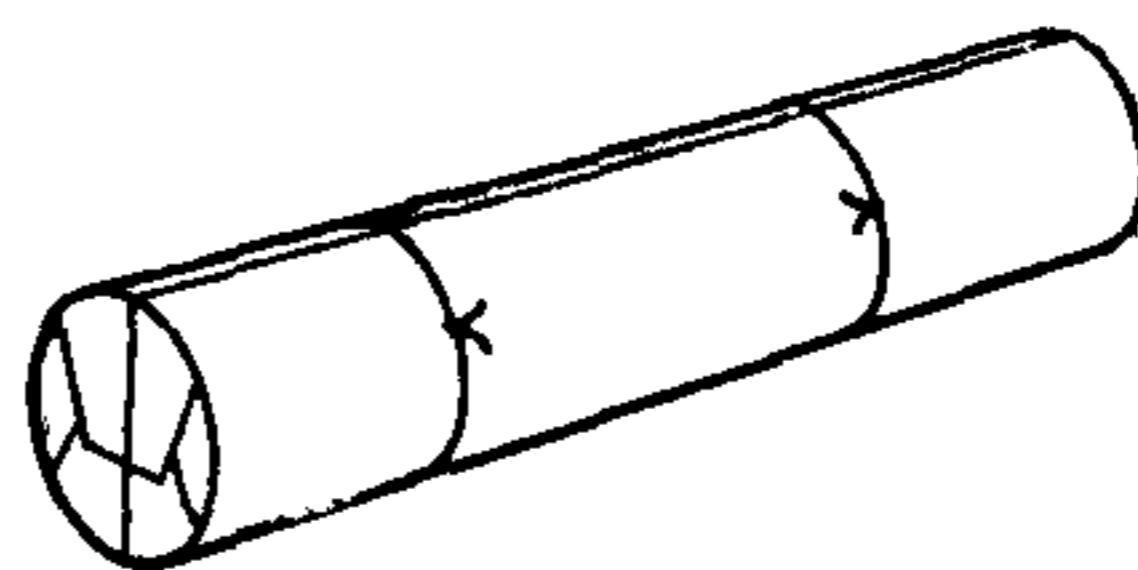


Черт. 6

1.11. Куски тканей должны быть упакованы в бумагу по ГОСТ 2228—81, ГОСТ 11600—75, ГОСТ 8273—75, или целлофан по ГОСТ 7730—74, или пленку полиэтиленовую по ГОСТ 10354—82 и перевязаны шпагатом из синтетических пленочных нитей или тесьмой из химических волокон в двух местах или крестообразно (черт. 7 и 8).



Черт. 7



Черт. 8

(Измененная редакция, Изм. № 3; 5).

1.12. Куски столовых, бельевых, полотенечных и портьерных тканей должны быть упакованы со всех сторон.

1.13. При упаковывании тканей для покрывал, декоративных, мебельных, костюмно-плательных, суровых тонких кислованных, сложенных во всю ширину, торцы куска оставляют открытыми, у сдвоенных тканей оставляют открытым один торец.

Примечание. Ткани для покрывал и костюмно-плательные светлых тонов, предназначенные для предприятий розничной торговли, упаковывают со всех сторон.

1.14. Допускается не упаковывать в упаковочные материалы куски пестротканых, суровых грубых, бортовых, упаковочных мешочных тканей, дорожки, парусины, двуниток и равентух.

1.13, 1.14. (Измененная редакция, Изм. № 2).

2. ПЕРВИЧНАЯ УПАКОВКА ШТУЧНЫХ ИЗДЕЛИЙ

2.1. Штучные изделия и гарнитуры одного артикула и сорта должны формироваться в пачки или коробки в соответствии с табл. 3.

Таблица 3

| Наименование изделия | Порядок складывания | Количество изделий, шт. | |
|--|--|-------------------------|-------------------------|
| | | в пачке | в коробке |
| 1. Скатерти шириной до 150 см включ. | Лицевой стороной внутрь два раза пополам по ширине и в три сгиба по длине по одной штуке | 10 | 2 |
| 2. Скатерти шириной более 150 см, покрывала, портьеры | То же | 5 | 1 |
| 3. Простыни, в том числе махровые | Лицевой стороной внутрь по ширине в три слоя и два раза пополам по длине по одной штуке | 4 | — |
| 4. Гарнитуры столовые, состоящие из: скатерти салфетки | Лицевой стороной внутрь пополам по одной штуке | — | 1 |
| 5. Салфетки шириной до 45 см включ. | Лицевой стороной внутрь пополам по одной штуке | 30 | 4, 6, 8, 12 6 или 12 |
| 6. Салфетки шириной более 45 см, наволочки | Лицевой стороной внутрь по ширине пополам, по длине — один раз пополам и затем один-три сгиба по одной штуке | 10—30 | 4 или 6 |

| Наименование изделия | Порядок складывания | Количество изделий, шт. | |
|--|---|-------------------------|-----------|
| | | в пачке | в коробке |
| 7. Полотенца полотняно-го и мелкозорчатого переплетений, дорожки | Длиной более 100 см лицевой стороной внутрь два раза пополам по длине по одной штучке | 30 | — |
| | Длиной до 100 см один раз пополам по длине по одной штучке | 30 | — |
| 8. Полотенца жаккардовые | То же | 30 | 6 или 12 |
| 9. Полотенца махровые | » » | 5—10 | — |

Штучные изделия могут быть упакованы по одному или в комплекте в красочно оформленные полиэтиленовые пакеты или коробки с художественным оформлением.

(Измененная редакция, Изм. № 4, 5).

2.2. Каждую пачку штучных изделий перевязывают в двух местах или крестообразно тесьмой, упаковывают в бумагу по ГОСТ 11600—75, ГОСТ 8273—75, ГОСТ 2228—81, или целлофан по ГОСТ 7730—74, или пленку полиэтиленовую по ГОСТ 10354—82 и вновь перевязывают тесьмой крестообразно (черт. 7).

(Измененная редакция, Изм. № 5).

3. ПЕРВИЧНАЯ УПАКОВКА МЕРНОГО И ВЕСОВОГО ЛОСКУТА

3.1. Мерный лоскут одного артикула и цвета комплектуют в пачки.

Размеры мерного лоскута приведены в приложении 1.

Допускается куски тканей, подлежащих переводу в мерный лоскут из-за периодически повторяющихся пороков (проколы, пороки печати и т. д.) по ширине ткани не разрезать, а через каждые 1,0—1,5 м производить с одной стороны кромки надрезы глубиной не более 7 см и ставить вдоль кромки штамп контрастной смываемой краской с изнаночной стороны «мерный лоскут».

Размер штампа должен быть 70×15 мм. Штамп должен располагаться на расстоянии не более 30 мм от края ткани.

3.2. Общая длина мерных лоскутов в пачке и куске тканей мерного лоскута с надрезами должна соответствовать длине куска, указанной в п. 1.3.

3.3. Пачки мерного лоскута и куски тканей мерного лоскута с надрезами должны быть упакованы в бумагу по ГОСТ 11600—75, ГОСТ 2228—81 или ГОСТ 8273—75 и перевязаны тесьмой крестообразно.

3.4. Весовой лоскут комплектуют в пачки из тканей одной группы и вида отделки.

Деление весового лоскута на группы и виды отделки приведено в приложении 2.

Куски тканей, подлежащие переводу в весовой лоскут, предназначенные для выпуска товаров из отходов своего производства, допускается не разрезать по ширине ткани, а через каждые 1,0—1,5 м с одной стороны вдоль кромки ставить штамп «весовой лоскут».

Допускается весовой лоскут, предназначенный для выпуска товаров из отходов своего производства, в пачки не упаковывать.

3.1—3.4. (Измененная редакция, Изм. № 5).

3.5. (Исключен, Изм. № 5).

3.6. Пачки весового лоскута перевязывают тесьмой крестообразно.

3.7. Масса пачки мерного и весового лоскута, кусков тканей мерного лоскута с надрезами должна быть не более 15 кг.

Допускается по согласованию изготовителя с потребителем масса пачки или куска более 15 кг при наличии средств механизации погрузочно-разгрузочных работ.

(Введен дополнительно, Изм. № 5).

4. МАРКИРОВКА ТКАНЕЙ, ШТУЧНЫХ ИЗДЕЛИЙ, МЕРНОГО И ВЕСОВОГО ЛОСКУТА

4.1. Маркирование продукции производят нанесением клейма контрастной смываемой краской с изнаночной стороны ткани так, чтобы краска не проходила на лицевую сторону.

4.2. Клеймо должно быть ясным, не расплывчатым, иметь прямоугольную форму размером 75×30 мм и содержать наименование предприятия-изготовителя и номер контролера отдела технического контроля.

(Измененная редакция, Изм. № 5).

4.3. Клеймо наносят на оба конца куска и располагают вдоль среза на расстоянии не более 10 мм от края и кромки. На стыке смежных отрезков, входящих в кусок, клеймо наносят параллельно кромке на расстоянии 10 мм от нее. При этом клеймо должно быть нанесено на оба отрезка.

4.4. К кускам тканей, штучным изделиям, пачкам и коробкам штучных изделий, мерного и весового лоскута, кускам тканей мерного лоскута с надрезами должны быть прикреплены ярлыки из картона или плотной бумаги.

(Измененная редакция, Изм. № 5).

4.5. Ярлыки должны быть прямоугольной формы размером, мм, не более:

для тканей и штучных изделий — 80×120;

для небольших штучных изделий (салфетки, дорожки, детские полотенца и т. п.), мерного и весового лоскута и кусков тканей мерного лоскута с надрезами — 40×50 .

Ярлыки должны быть художественно оформлены.

Ярлыки для тканей и штучных изделий 2-го сорта должны иметь цветную полосу по диагонали.

(Измененная редакция, Изм. № 1, 4, 5).

4.6. К кускам тканей, пачкам мерного и весового лоскута, кускам тканей мерного лоскута с надрезами, а также к пачкам и коробкам штучных изделий ярлык пришивают, подвешивают или наклеивают.

(Измененная редакция, Изм. № 3, 5).

4.7. К штучным изделиям ярлык пришивают машинной строчкой.

Допускается ярлык наклеивать или подвешивать.

4.8. Ярлык подвешивают на крученой нитке длиной не более 100 мм.

Нитка должна захватывать один внешний или один внутренний слой ткани за кромку.

(Измененная редакция, Изм. № 1, 3).

4.9. На ярлыках, прикрепляемых к тканям, предназначенным для предприятий розничной торговли, должны быть указаны:

наименование предприятия-изготовителя, его товарный знак и местонахождение;

наименование ткани и номер артикула, индекс «Д» для детского ассортимента, если в наименовании ткани нет слова «детская»;

номинальная ширина ткани;

наименование волокон и их процентное содержание;

вид отделки;

изменение размеров после мокрой обработки (только для бельевых тканей) по основе и утку, %;

степень устойчивости окраски;

вид и номер рисунка;

нормативно-техническая документация, согласно которой вырабатывается данная продукция;

сорт;

розничная цена;

количество отрезков в куске;

длина ткани в куске, м, с погрешностью $\pm 0,1$ м;

дата выпуска;

штамп ОТК.

Примечания:

1. При обозначении реквизита «наименование волокон и их процентное содержание» должно быть указано: для чисто льняных тканей — «лен 100%», для льняных тканей — «лен+химические волокна, %»; для полульняных тканей в сочетании с хлопком — «лен+хлопок»; для полульняных тканей в сочетании с

хлопком и химическими волокнами наименование натуральных волокон и процентное содержание и наименование химических волокон — «лен + хлопок + химические волокна, %».

2 Реквизит «вид отделки» указывается полностью. Например вид отделки — улучшенная глянцевая,

(Измененная редакция, Изм. № 1, 3, 4, 5, 6).

4.10. Ткани, предназначенные для промышленной переработки, маркируют в соответствии с п. 4.9 с дополнением следующих реквизитов:

- количества условных вырезов и разрезов;
- длины мерного и весового лоскута;
- общей длины условных вырезов;
- длины ткани в куске без условных вырезов.

На лицевой стороне ярлыка должен быть проставлен штамп или отпечатано типографским способом «Промпереработка».

(Измененная редакция, Изм. № 5).

4.11. На ярлыках, прикрепляемых к штучным изделиям, должны быть указаны:

- наименование предприятия-изготовителя, его товарный знак и местонахождение;
- наименование штучного изделия, артикул, индекс «Д» для детского ассортимента, если в наименовании изделия нет слова «детское»;
- размер штучного изделия;
- наименование волокон и их процентное содержание (обозначение производится в соответствии с п. 4.9);
- вид отделки;
- степень устойчивости окраски;
- нормативно-техническая документация, в соответствии с которой вырабатывается данная продукция;
- сорт;
- розничная цена;
- дата выпуска;
- штамп ОТК.

Для штучных изделий улучшенного качества с индексом «Н» дополнительно указывается вид и номер рисунка

(Измененная редакция, Изм. № 4, 5).

4.12. На ярлыках небольших штучных изделий (салфетках, дорожках, детских полотенцах и т. п.) должны быть указаны:

- наименование предприятия-изготовителя, его товарный знак и местонахождение;
- наименование изделия и артикул,
- индекс «Д» для детского ассортимента, если в наименовании изделия нет слова «детское»;
- размер;
- розничная цена;

сорт;
штамп ОТК.

(Измененная редакция, Изм. № 5).

4.12а. На ярлыках, прикрепляемых к пачкам небольших штучных изделий, должны быть указаны реквизиты в соответствии с п. 4.12 и дополнительно число изделий.

(Введен дополнительно, Изм. № 3).

4.13. На ярлыках, прикрепляемых к пачкам и коробкам штучных изделий, должны быть указаны реквизиты в соответствии с п. 4.11 и дополнительно количество изделий.

4.14. На ярлыках, прикрепляемых к каждому отрезку мерного лоскута с изнаночной стороны, должны быть указаны:

наименование предприятия-изготовителя, его товарный знак и местонахождение;

длина отреза;

артикул;

розничная цена.

Примечание. К кускам тканей мерного лоскута в местах надреза ярлыки не прикрепляют.

4.15. На ярлыках, прикрепляемых к пачкам мерного лоскута и кускам тканей мерного лоскута с надрезами, должны быть указаны:

наименование предприятия-изготовителя, его товарный знак и местонахождение;

артикул;

розничная цена;

количество отрезков;

общая длина.

4.14, 4.15. **(Измененная редакция, Изм. № 5).**

4.16. На ярлыках, прикрепляемых к пачкам весового лоскута, должны быть указаны:

наименование предприятия-изготовителя, его товарный знак и местонахождение;

группа лоскута;

масса пачки;

розничная цена 1 кг весового лоскута.

4.17. Ярлыки должны заполняться типографским способом. Допускается заполнять отдельные обозначения (дату выпуска, количество отрезков в куске или изделий в пачке, индекс «Д», ОТК и т. п.) на машинке или специальным штампом несмываемой краской.

4.18. В каждый кусок ткани, штучное изделие, пачку мерного лоскута, содержащие химические волокна, должны вкладываться памятки с указанием способа ухода за тканью и штучным изделием с указанием условных обозначений способов ухода по ГОСТ 16958—71.

Количество памяток, вкладываемых в кусок ткани, предназначенной для розничной торговли, определяют из расчета одна памятка на каждые 5 м.

4.17, 4.18. (Измененная редакция, Изм. № 5).

ПРИЛОЖЕНИЕ 1
Справочное

РАЗМЕРЫ МЕРНОГО ЛОСКУТА

К мерному лоскуту относят отрезы тканей, длина которых в зависимости от ширины ткани и назначения соответствует указанным в таблице,

| Ширина ткани, см | Назначение | Длина мерного лоскута, м |
|---------------------------------|--------------------------------------|--|
| До 100 включ. Более 100 — | — — Простынные Полотенечные | От 0,7 до 2,49 включ. От 0,5 до 1,99 включ. От 0,5 до 2,24 включ. От 0,7 до 1,99 включ. |

К весовому лоскуту относят отрезы тканей, длина которых менее длины мерного лоскута, но не менее 10 см.

ПРИЛОЖЕНИЕ 2
Справочное

ДЕЛЕНИЕ ВЕСОВОГО ЛОСКУТА НА ГРУППЫ И ВИДЫ ОТДЕЛКИ

По длине весовой лоскут подразделяют на группы в соответствии с таблицей.

| Наименование и ширина весового лоскута | Длина весового лоскута, см | |
|--|----------------------------|---------------|
| | Первая группа | Вторая группа |
| 1. Ткани, кроме не подлежащих упаковке, шириной: до 100 см включ. более 100 см | От 40 до 69 | От 10 до 39 |
| | От 30 до 49 | От 10 до 29 |
| 2. Ткани, не подлежащие упаковке, шириной: до 100 см включ. более 100 см | От 10 до 69 | |
| | От 10 до 49 | |

Весовой лоскут каждой группы тканей делят по видам отделки на весовой лоскут тканей: суровых, белых, набивных или пестротканых, гладкокрашеных.

Отрезы тканей, имеющие длину менее 10 см, относят к угарам по ГОСТ 12285—77.

ИНФОРМАЦИОННЫЕ ДАННЫЕ

1. РАЗРАБОТАН И ВНЕСЕН Министерством легкой промышленности СССР

ИСПОЛНИТЕЛИ

А. Н. Арсеньев, С. М. Кирюхин, С. Г. Изотова

2. УТВЕРЖДЕН И ВВЕДЕН В ДЕЙСТВИЕ Постановлением Государственного комитета стандартов Совета Министров СССР от 05.01.77 № 8

3. Периодичность проверки — 5 лет

4. ВЗАМЕН ГОСТ 12453—67

5. ССЫЛОЧНЫЕ НОРМАТИВНО-ТЕХНИЧЕСКИЕ ДОКУМЕНТЫ

| Обозначение НТД, на который дана ссылка | Номер пункта, приложения |
|---|--------------------------|
| ГОСТ 357—75 | 1,2 |
| ГОСТ 2228—81 | 1.11, 2.2, 3.3. |
| ГОСТ 7730—74 | 1.11, 2,2 |
| ГОСТ 8273—75 | 1.11, 2.2, 3.3 |
| ГОСТ 10354—82 | 1.11, 2,2 |
| ГОСТ 11600—75 | 1.11, 2.2, 3.3 |
| ГОСТ 12285—77 | Приложение 3 |
| ГОСТ 16958—71 | 4,18 |

6. Срок действия продлен до 01.01.93 Постановлением Госстандарта СССР от 25.09.87 № 3694

7. Переиздание (февраль 1989 г.) с Изменениями № 1, 2, 3, 4, 5, 6, утвержденными в мае 1978 г., феврале 1981 г., ноябре 1982 г., марте 1986 г., сентябре 1987 г., феврале 1988 г. (ИУС 7—78, 4—81, 2—83, 6—86, 1—88, 5—88).

Редактор *Н. Е. Шестакова*

Технический редактор *М. И. Максимова*

Корректор *Е. И. Евтева*

Сдано в наб 30 11 88 Подп. в печ 20 04.89 0,75 усл. п л. 0,75 усл кр.-отт 0,78 уч-изд л.
Тир 12 000 Цена 5 к.

Ордена «Знак Почета» Издательство стандартов, 123840, Москва, ГСП, Новопресненский пер., 3
Тип. «Московский печатник». Москва, Лялин пер., 6. Зак. 126