

ГОСТ 12433—83

М Е Ж Г О С У Д А Р С Т В Е Н Н Ы Й С Т А Н Д А Р Т

ИЗООКТАНЫ ЭТАЛОННЫЕ

ТЕХНИЧЕСКИЕ УСЛОВИЯ

Издание официальное



Москва
Стандартинформ
2009

М Е Ж Г О С У Д А Р С Т В Е Н Н Ы Й С Т А Н Д А Р Т

ИЗООКТАНЫ ЭТАЛОННЫЕ

Технические условия

Standard isooctanes.
SpecificationsГОСТ
12433—83Взамен
ГОСТ 5.394—70
и ГОСТ 12433—66МКС 75.160.20
ОКП 02 5842

Постановлением Государственного комитета СССР по стандартам от 13 июля 1983 г. № 3108 дата введения установлена

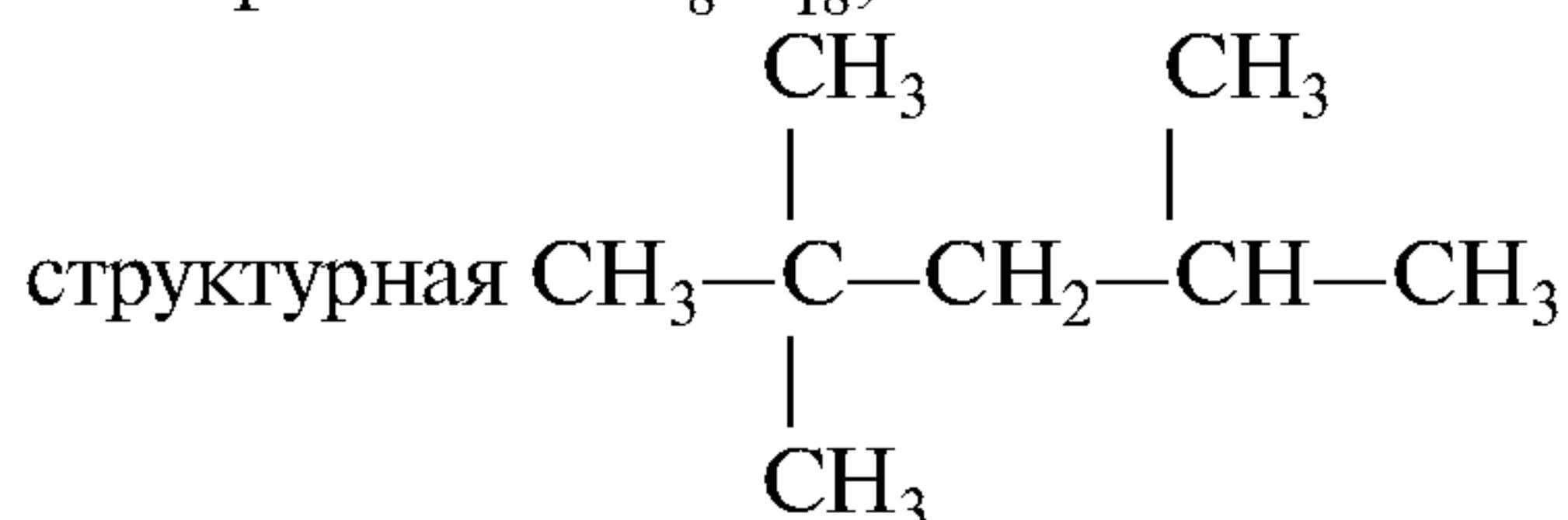
01.07.84

Ограничение срока действия снято по протоколу № 4—93 Межгосударственного совета по стандартизации, метрологии и сертификации (ИУС 4—94)

Настоящий стандарт распространяется на эталонный изооктан (2,2,4-триметилпентан), применяемый в качестве реактива, эталонного топлива и компонента в контрольных топливах и промежуточных смесях при определении октановых чисел автомобильных и авиационных бензинов и их компонентов, и технический эталонный изооктан, применяемый при определении сортности авиационных бензинов.

Формулы:

эмпирическая C_8H_{18} ,



Молекулярная масса (по международным атомным массам 1971 г.) — 114,23.

(Измененная редакция, Изм. № 1).

1. ТЕХНИЧЕСКИЕ ТРЕБОВАНИЯ

1.1. Эталонные изооктаны должны изготавливаться в соответствии с требованиями настоящего стандарта по технологическому регламенту, утвержденному в установленном порядке.

В зависимости от области применения выпускают изооктан двух марок: эталонный и технический эталонный.

1.2. По физико-химическим показателям эталонные изооктаны должны соответствовать требованиям и нормам, указанным в таблице.

Издание официальное

Перепечатка воспрещена

Издание (июнь 2009 г.) с Изменением № 1, утвержденным в декабре 1988 г. (ИУС 2—89).

© Издательство стандартов, 1983
© СТАНДАРТИНФОРМ, 2009

Наименование показателя	Норма для изооктана		
	эталонного ОКП 02 5842 0320 03	технического эталонного ОКП 02 5842 0330 02	Метод испытания
1. Внешний вид	Бесцветная прозрачная жидкость без осадка	—	По ГОСТ 14871—76 (разд. 1) и п. 4.2 настоящего стандарта
2. Октановое число	100,0 ± 0,1	99,0 ± 0,5	По ГОСТ 511—82
3. Плотность при 20 °С, г/см ³	0,6918—0,6921	0,6915—0,6930	По ГОСТ 3900—85 (разд. 2)
4. Показатель преломления n_D^{20}	1,3914—1,3918	1,3910—1,3925	По ГОСТ 18995.2—73
5. Температура кипения при 101,3 кПа (760 мм рт. ст.), °С	99,15—99,35	—	По п. 4.3
6. Фракционный состав:			По ГОСТ 2706.13—74 и п. 4.4 настоящего стандарта
пределы перегонки, °С	—	98,3—100,3	
в пределах 1 °С выкипает, %, не менее	—	90	
7. Содержание непредельных углеводородов	Отсутствие	—	По п. 4.5
8. Массовая доля серы, %, не более	0,003	0,005	По ГОСТ 13380—81 и п. 4.6 настоящего стандарта

(Измененная редакция, Изм. № 1).

2. ТРЕБОВАНИЯ БЕЗОПАСНОСТИ

2.1. Изооктан — бесцветная легко воспламеняющаяся жидкость с температурой вспышки минус 9 °С, температурой самовоспламенения 430 °С.

Температурные пределы воспламенения насыщенных паров в воздухе: нижний — минус 9 °С, верхний — плюс 24 °С.

Предел воспламенения паров изооктана в воздухе 0,95—6,0 % (по объему).

По классификации опасных грузов в соответствии с ГОСТ 19433—88 эталонный изооктан относится к 3-му классу опасности, подклассу 2, категории I, группе 2 (3212).

2.2. Изооктан представляет собой углеводород парафинового ряда, обладает наркотическим и раздражающим действием. Вдыхание паров изооктана с концентрацией 1000 мг/м³ в течение 5 мин вызывает легкое раздражение верхних дыхательных путей. Более высокие концентрации паров изооктана могут вызывать резкие судороги, неустойчивость реакций центральной нервной системы.

Предельно допустимая концентрация паров изооктана в воздухе производственных помещений (в пересчете на углерод) — 300 мг/м³.

По степени воздействия на организм в соответствии с ГОСТ 12.1.007—76 изооктан относится к 4-му классу опасности.

Определение концентрации паров изооктана производят линейно-колористическим методом с помощью универсального газоанализатора.

2.3. Аппаратура и коммуникации должны быть герметизированы, помещения должны быть оборудованы надлежащей вентиляцией. При работах, связанных с получением изооктана, персонал должен проходить медицинский осмотр раз в 12 мес.

2.4. В качестве индивидуальных средств защиты применяют фильтрующий противогаз марки А, специальную одежду, специальную обувь и предохранительные приспособления согласно действующим типовым отраслевым нормам.

2.5. При загорании изооктана необходимо применять следующие средства пожаротушения: песок, химическую пену, тонкораспыленную воду, инертный газ, асбестовое одеяло, порошковые и газовые огнетушители.

3. ПРАВИЛА ПРИЕМКИ

3.1. Эталонные изооктаны принимают партиями. Партией считают продукт, однородный по своим показателям качества, сопровождаемый одним документом о качестве, содержащим данные по

ГОСТ 1510—84. Масса партии эталонного изооктана — не более 2 т, технического эталонного изооктана — не более 10 т.

Проверку состояния упаковки и правильности маркировки проводят на каждой единице упаковки.

3.2. Объем выборки для эталонного изооктана, применяемого в качестве реактива, — по ГОСТ 3885—73, для эталонного изооктана, применяемого в качестве эталонного топлива, — по ГОСТ 2517—85.

3.3. При получении неудовлетворительных результатов испытаний хотя бы по одному из показателей по нему проводят повторное испытание на удвоенной выборке. Результаты повторных испытаний распространяются на всю партию.

4. МЕТОДЫ ИСПЫТАНИЯ

4.1. Отбор проб

4.1.1. Точечные пробы изооктана отбирают по ГОСТ 2517—85, при этом потребитель отбирает пробы из бидонов (банок), изготовитель — равномерно в течение всего розлива партии в бидоны (банки), отбирая первую точечную пробу в начале розлива, а затем через каждые 50 бидонов (банок), но не менее трех проб. Объем точечной пробы — 1 дм³.

Все точечные пробы одной марки продукта смешивают и из полученной объединенной пробы (6 дм³) готовят две средних пробы по 3 дм³, которые сливают в два чистых сухих бидона.

Одну из проб направляют в лабораторию для контрольного анализа, а вторую хранят на случай разногласий в оценке качества продукции в течение гарантийного срока.

4.1.2. Каждый бидон снабжают этикеткой на которой должны быть указаны:

- наименование продукта, его марка;
- наименование предприятия-изготовителя;
- номер партии и количество бидонов в ней;
- дата, время отбора и срок хранения пробы;
- обозначение стандарта;
- фамилии и подписи лиц, отобравших пробу.

4.2. Определение внешнего вида (прозрачности)

4.2.1. Эталонный изооктан, налитый в цилиндр из бесцветного стекла диаметром 20—30 мм, считают прозрачным, если при визуальном рассмотрении невооруженным глазом в проходящем свете в нем не наблюдается взвешенных или осевших на дно частиц и других нерастворимых компонентов.

4.3. Определение температуры кипения

4.3.1. Приборы и реактивы

Прибор для определения температуры кипения (чертеж). Барометр ртутный или барометр-анероид любого типа. Термометр Бекмана метастатический типа ТЛ-1 с ценой деления 0,01 °С.

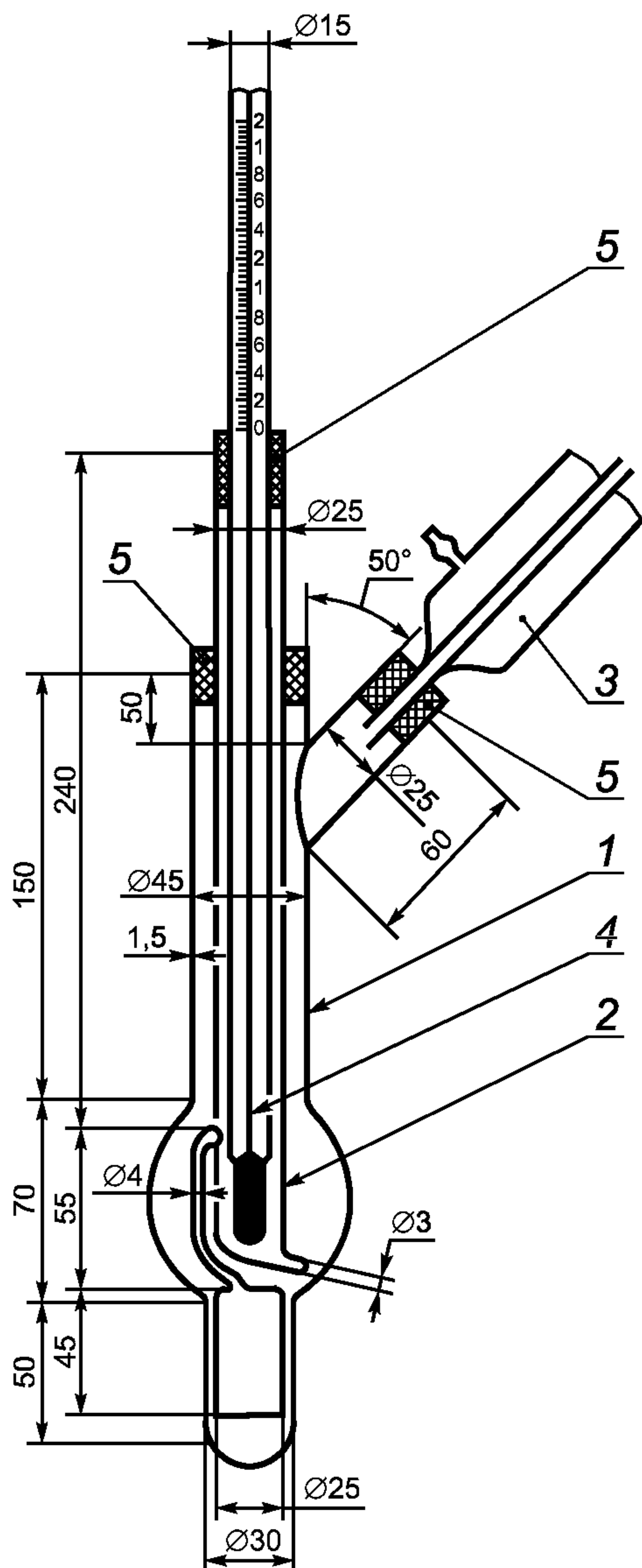
Вода дистиллированная по ГОСТ 6709—72.

4.3.2. Проведение испытания

В прибор наливают 35—40 см³ дистиллированной воды, закрывают его корковой пробкой с вставленным в нее термометром, нагревают воду до интенсивного кипения и отмечают показания термометра. Термометр должен быть отрегулирован так, чтобы температура кипения соответствовала около 5 °С по основной шкале термометра.

Затем воду охлаждают на 5—10 °С, снова нагревают до интенсивного кипения и отмечают установившуюся температуру.

Прибор для определения температуры кипения



1 — колба; 2 — насадка; 3 — холодильник; 4 — термометр; 5 — пробка

За температуру кипения воды по шкале термометра принимают среднее арифметическое значение трех наблюдаемых температур, разность между которыми не должна превышать 0,05 °С. Одновременно отмечают барометрическое давление.

Прибор освобождают от воды, высушивают, наливают в него 35—40 см³ испытуемого эталонного изооктана и отмечают его температуру по шкале термометра, как указано выше.

4.3.3. Обработка результатов

Температуру кипения эталонного изооктана (X) в °С при 101,32 кПа (760 мм рт. ст.) вычисляют по формуле (1), если давление измеряется в кПа, или (2), если давление измеряется в мм рт. ст.:

$$\begin{aligned} X &= 100 - \{[1,037t_1 + 0,28 (101,32 - P_1)] - [1,037t_2 + 0,35 (101,32 - P_1)]\} = \\ &= 100 - [1,037(t_1 - t_2) - 0,070 (101,32 - P_1)]; \end{aligned} \quad (1)$$

$$\begin{aligned} X &= 100 - \{[1,037t_1 + 0,037(760 - P_2)] - [1,037t_2 + 0,047 (760 - P_2)]\} = \\ &= 100 - [1,037(t_1 - t_2) - 0,010 (760 - P_2)], \end{aligned} \quad (2)$$

где t_1 — температура кипения воды по метастатическому термометру;

t_2 — температура кипения эталонного изооктана по метастатическому термометру;

1,037 — поправка на сокращение объема ртути на каждый градус;

0,28 (0,037) — поправка на барометрическое давление для воды на каждый кПа (мм рт. ст.);

0,35 (0,047) — поправка на барометрическое давление для изооктана на каждый кПа (мм рт. ст.);

$P_1(P_2)$ — барометрическое давление, кПа (мм рт. ст.);

100 — температура кипения воды при 101,32 кПа (760 мм рт. ст.).

За результат испытания принимают среднее арифметическое двух последовательных определений, допускаемое расхождение между которыми не должно превышать 0,05 °С.

4.3.2, 4.3.3. (Измененная редакция, Изм. № 1).

4.4. При определении фракционного состава за температуру конца перегонки принимают температуру, при которой в приемник отгоняется 96 см³ изооктана.

4.5. Определение непредельных углеводородов

4.5.1. Качественный метод определения непредельных углеводородов в эталонных топливах основан на способности брома присоединяться по месту двойной связи непредельных углеводородов при комнатной температуре.

4.5.2. Реактивы и посуда

Бром по ГОСТ 4109—79.

Углерод четыреххлористый по ГОСТ 20288—74.

Бумага фильтровальная по ГОСТ 12026—76.

Пробирки П1—14—120 или 16—150 по ГОСТ 25336—82.

Пипетки вместимостью 1 и 10 см³.

Секундомер механический.

4.5.3. Подготовка к испытанию

Растворяют 17 г брома в 1 дм³ свежеперегнанного четыреххлористого углерода. Хранят раствор в течение 30 сут в темной склянке.

4.5.4. Проведение испытания

В пробирку из бесцветного стекла помещают 10 см³ профильтрованного через фильтровальную бумагу эталонного изооктана, добавляют пипеткой 2 капли раствора брома и встряхивают.

Эталонный изооктан считается выдержавшим испытание, если желтая окраска раствора не исчезает в течение 3 мин.

4.6. Для определения массовой доли серы по ГОСТ 13380—81 берут 100 см³ изооктана.

5. УПАКОВКА, МАРКИРОВКА, ТРАНСПОРТИРОВАНИЕ И ХРАНЕНИЕ

5.1. Упаковка, маркировка, транспортирование и хранение эталонного и технического эталонного изооктанов — по ГОСТ 1510—84 с дополнениями, указанными в пп. 5.1.1—5.1.3.

5.1.1. Эталонные изооктаны упаковывают в чистые сухие банки из белой жести вместимостью 3 дм³ по ГОСТ 6128—81 или бидоны из белой жести вместимостью 20 дм³.

С. 5 ГОСТ 12433—83

5.1.2. При маркировке банок и бидонов с эталонным и техническим эталонным изооктаном на этикетке, прикрепленной к банке или бидону, должны быть дополнительно указаны нормы физико-химических показателей.

5.1.3. Транспортная маркировка должна иметь манипуляционные знаки «Беречь от нагрева», «Беречь от влаги» по ГОСТ 14192—96, знак опасности «Легковоспламеняющаяся жидкость» и классификационный шифр 3212 по ГОСТ 19433—88.

5.1.1—5.1.3. **(Измененная редакция, Изм. № 1).**

5.2. Упаковку и маркировку эталонного изооктана, расфасованного как химический реактив, производят по ГОСТ 3885—73, вид и тип тары — 3—5, группа фасовки — V.

При этом потребительская тара должна иметь знак опасности «Легковоспламеняющаяся жидкость 3.2» по ГОСТ 19433—88, а транспортная маркировка — манипуляционные знаки: «Хрупкое. Осторожно», «Верх» по ГОСТ 14192—96.

5.3. Степень заполнения тары продуктом не должна превышать 90 % объема.

5.4. Транспортируют продукт в крытых железнодорожных вагонах или контейнерах в соответствии с правилами перевозки грузов по железной дороге.

5.5. Транспортирование эталонного изооктана пакетами — по ГОСТ 24597—81 и правилам перевозки грузов, утвержденным соответствующими ведомствами.

6. ГАРАНТИИ ИЗГОТОВИТЕЛЯ

6.1. Изготовитель гарантирует соответствие эталонных изооктанов требованиям настоящего стандарта при соблюдении условий транспортирования и хранения.

6.2. Гарантийный срок хранения эталонного и технического эталонного изооктанов — два года со дня изготовления.