

Система стандартов безопасности труда  
ШУМ. ОПРЕДЕЛЕНИЕ ШУМОВЫХ ХАРАКТЕРИСТИК  
ИСТОЧНИКОВ ШУМА В ЗАГЛУШЕННОЙ КАМЕРЕ

ГОСТ  
12.1.024—81\*  
(СТ СЭВ 3076—81)

Точный метод

Occupational safety standards system.  
Noise. Determination of noise characteristics of noise  
sources in anechoic room. Precision method

Постановлением Государственного комитета СССР по стандартам от 27 февраля 1981 г.  
№ 1087 срок введения установлен

с 01.07.81

Настоящий стандарт распространяется на машины, технологическое оборудование и другие источники шума (далее источники шума), которые создают в воздушной среде все виды шумов, как по частотному составу, так и по временным характеристикам по ГОСТ 12.1.003—83.

Стандарт устанавливает точный метод измерения при определении уровней звуковой мощности в полосах частот и скорректированного по характеристике А уровня звуковой мощности, а также показателя направленности излучения источников шума в заглушенной камере со звукопоглощающим или звукоотражающим полом.

Стандарт полностью соответствует СТ СЭВ 3076—81.

(Измененная редакция, Изм. № 1).

## 1. ОБЩИЕ ПОЛОЖЕНИЯ

1.1. Точный метод измерения в заглушенной камере при выполнении всех условий измерения обеспечивает получение максимального среднего квадратического отклонения уровней звуковой мощности в полосах частот и скорректированного по характеристике А уровня звуковой мощности по ГОСТ 23941—79.

1.2. Измерения должны проводиться:

в заглушенных камерах со звукопоглощающим полом;  
в заглушенных камерах со звукоотражающим полом.

Издание официальное

Перепечатка воспрещена

★

\* Переиздание (сентябрь 1988 г.) с Изменением № 1,  
утвержденным в ноябре 1982 г. (ИУС № 2—83).

Проверка условий измерений по пп. 3.3 и 3.4.

1.3. Измерения уровней звукового давления должны быть проведены в октавных полосах частот со среднегеометрическими частотами от 125 до 8000 Гц; в третьоктавных полосах со среднегеометрическими частотами от 100 до 10000 Гц или в более узких полосах частот, а также в уровнях звука.

Допускаются измерения на более низких и более высоких частотах.

1.4. Величины максимальных средних квадратических отклонений уровней звуковой мощности в полосах частот при расширении частотного диапазона измерений или в более узких полосах частот, чем треть октавы по п. 1.3, должны быть определены в результате дополнительных измерений.

## 2. АППАРАТУРА

2.1. Для измерения уровней звукового давления и уровней звука применяют шумомеры 1-го класса по ГОСТ 17187–81 с полосовыми электрическими фильтрами по ГОСТ 17168–82 или измерительными трактами с характеристиками, соответствующими этим стандартам.

Микрофон шумомера или измерительного тракта должен быть предназначен для измерений в свободном звуковом поле.

2.2. Акустическая и электрическая калибровка шумомера или измерительного тракта должна проводиться до и после проведения измерений.

Погрешность применяемого для акустической калибровки источника звука не должна превышать  $\pm 0,3$  дБ.

## 3. УСЛОВИЯ ИЗМЕРЕНИЙ

3.1. Объем заглушенной камеры должен быть не менее чем в 200 раз больше объема испытываемого источника шума и не менее чем  $100 \text{ м}^3$ .

3.2. Коэффициент звукопоглощения облицовок заглушенной камеры должен быть не менее 0,95 в диапазоне частот 125 Гц и выше и не менее 0,90 в диапазоне частот ниже 125 Гц.

Коэффициент звукопоглощения жесткого пола в заглушенных камерах со звукоотражающим полом должен быть не более 0,06.

3.3. Заглушенные камеры удовлетворяют требованиям настоящего стандарта в тех зонах пространства камеры, где разность между теоретическим спадом уровней звукового давления с увеличением расстояния от источника и измеренным фактическим спадом уровней в тех же точках в диапазоне частот измерения не превышает величин, приведенных в табл. 1.

3.4. Проверка звукового поля в заглушенных камерах проводится в соответствии с приложением.

Т а б л и ц а 1

Вид камеры	Среднегеометрические частоты третьоктавных полос, Гц	Допустимая разность спадов уровней, дБ
Заглушенная камера со звукоотражающим (жестким) полом	$\leq 500$	$\pm 2,5$
	1000 – 5000	$\pm 2,0$
	$\geq 5000$	$\pm 3,0$
Заглушенная камера со звукопоглощающим полом	$\leq 500$	$\pm 1,5$
	1000 – 5000	$\pm 1,0$
	$\geq 5000$	$\pm 1,5$

3.5. Шум помех, например от аэродинамических потоков вблизи микрофона, от вибрации, передаваемых на измерительные приборы от влияния электрических или магнитных полей или других источников шума, должен измеряться в тех же величинах и измерительных точках, что и шум испытываемого источника.

Допускается не учитывать шум помех, если он на 15 и более дБ (дБА) ниже уровня шума, измеренного при включенном источнике шума.

Число точек измерения шума помех может быть уменьшено, если эквивалентный уровень помех распределен в камере равномерно.

3.6. Если разность между уровнем измеренного шума и эквивалентным уровнем помех  $\Delta L$  постоянна и менее чем 6 дБ (дБА) или она колеблется во времени и менее 15 дБ (дБА), то результат измерения не может быть оценен. Если разность  $\Delta L \geq 6$  дБ (дБА) для учета помех следует из уровня, измеренного при работе источника шума данной измерительной точке, вычесть значения  $\Delta$ , приведенные в табл. 2.

Т а б л и ц а 2

$\Delta L$ , дБ (дБА)	$\Delta$ , дБ (дБА)
6	1,3
7	1,0
8	0,8
9	0,6
10	0,4
11	0,3
12	0,3
13	0,2
14	0,2

#### 4. ПОДГОТОВКА К ИЗМЕРЕНИЯМ

4.1. Испытываемый источник следует установить на полу заглушенной камеры со звукоотражающим (жестким) полом или поместить в се-

редине камеры со звукопоглощающим полом.

Режимы и условия работы источника шума, его установка, монтаж и оснащение по ГОСТ 23941–79.

4.2. Точки измерения следует располагать на измерительной поверхности.

Измерительная поверхность – условная поверхность, которая окружает машину со всех сторон (в камере со звукопоглощающим полом) или заканчивается на звукоотражающем полу камеры.

В качестве измерительной поверхности следует принимать сферу в камерах со звукопоглощающим полом, и полусферу – в камерах со звукоотражающим полом.

Центр сферической поверхности  $O$  должен совпадать с акустическим или геометрическим центром огибающего источник шума параллелепипеда (это должно быть точно указано в протоколе измерений).

Центр полусферической поверхности  $O$  должен совпадать с проекцией центра огибающего источник шума параллелепипеда на звукоотражающую плоскость пола камеры.

Параллелепипед, огибающий источник шума, установленный на жестком полу – условная поверхность также окружающая источник шума и заканчивающаяся на звукоотражающей плоскости. Размеры параллелепипеда должны примерно соответствовать габаритным размерам источника шума. При определении их не следует учитывать части источника, которые существенно не излучают звуковой энергии (рычаги, концы валов и т. п.), но следует учитывать траектории, описываемые движущимися при работе частями источника шума.

4.3. Радиус сферической или полусферической измерительной поверхности должен быть больше или равен удвоенному максимальному размеру огибающего параллелепипеда ( $R \geq 2l_{\max}$ ), но не менее 1 м.

Размеры измерительной поверхности должны быть таковы, чтобы точки измерения были расположены в зоне свободного звукового поля камеры, где удовлетворяются условия п. 3.4.

4.4. Площадь сферической измерительной поверхности следует вычислять по формуле  $S = 4\pi R^2$ , а полусферической измерительной поверхности по формуле  $S = 2\pi R^2$ , где  $R$  – радиус измерительной поверхности в м.

4.5. При измерениях на сферической измерительной поверхности следует использовать 20 точек измерения, расположенных симметрично на двух полусферах. Координаты точек измерения приведены в табл. 3.

4.6. При измерениях на полусферической измерительной поверхности следует использовать минимум 10 точек измерения. Относительные координаты точек измерения приведены в табл. 4.

На черт. 1 дана схема расположения 10 точек измерения на полусферической измерительной поверхности.

Таблица 3

Точки измерения	$x/R$	$y/R$	$z/R$
1	0	0,93	0,36
2	0	0,93	-0,36
3	0,58	0,58	0,58
4	0,58	0,58	-0,58
5	0,93	0,36	0
6	0,36	0	0,93
7	0,36	0	-0,93
8	0,93	-0,36	0
9	0,58	-0,58	0,58
10	0,58	-0,58	-0,58
11	0	-0,93	0,36
12	0	-0,93	-0,36
13	-0,58	-0,58	0,58
14	-0,58	-0,58	-0,58
15	0,93	-0,36	0
16	-0,36	0	0,93
17	-0,36	0	-0,93
18	-0,93	0,36	0
19	-0,58	0,58	0,58
20	-0,58	0,58	-0,58

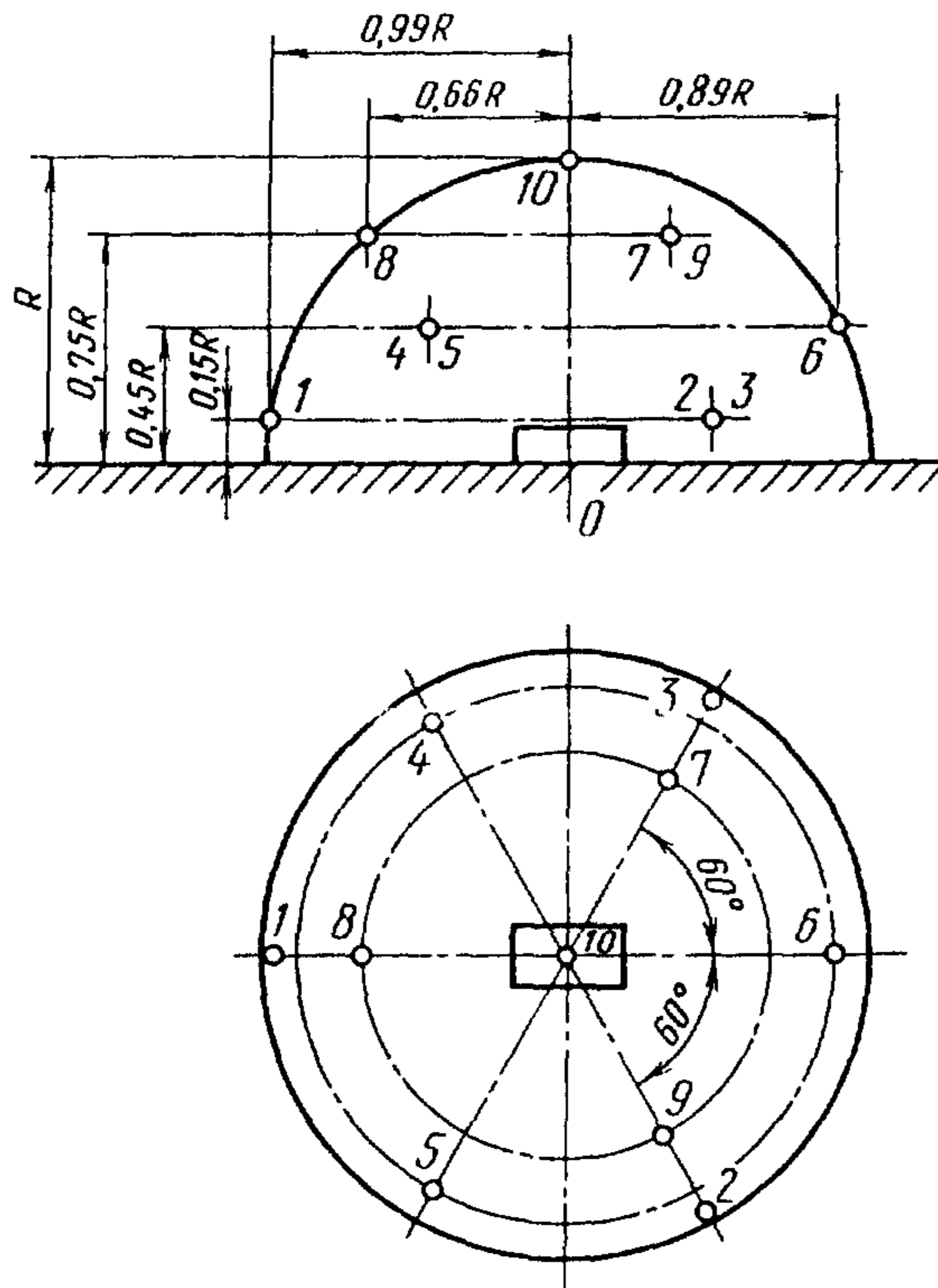
Таблица 4

Точки измерения	$x/R$	$y/R$	$z/R$
1	-0,99	0	0,15
2	0,5	-0,86	0,15
3	0,5	0,86	0,15
4	-0,45	0,77	0,45
5	-0,45	-0,77	0,45
6	0,89	0	0,45
7	0,33	0,57	0,75
8	-0,66	0	0,75
9	0,33	-0,57	0,75
10	0	0	1

4.7. Если разность между максимальными и минимальными уровнями звукового давления или уровнями звука на измерительной поверхности в дБ (дБА) численно больше, чем половина числа точек измерения, то количество точек измерения должно быть увеличено и они должны быть равномерно распределены по площади измерительной поверхности.

Это значит, что каждой точке измерения должна соответствовать равная часть площади измерительной поверхности.

4.8. При определении показателя направленности точки измерения следует располагать на измерительной поверхности в определенной плоскости (например, горизонтальной и вертикальной), с угловыми интервалами не более  $15^\circ$ .



Черт. 1

4.9. При измерениях кроме микрофона, устанавливаемого в отдельной точке измерения, допускается применение непрерывно и равномерно передвигающегося по измерительной поверхности микрофона.

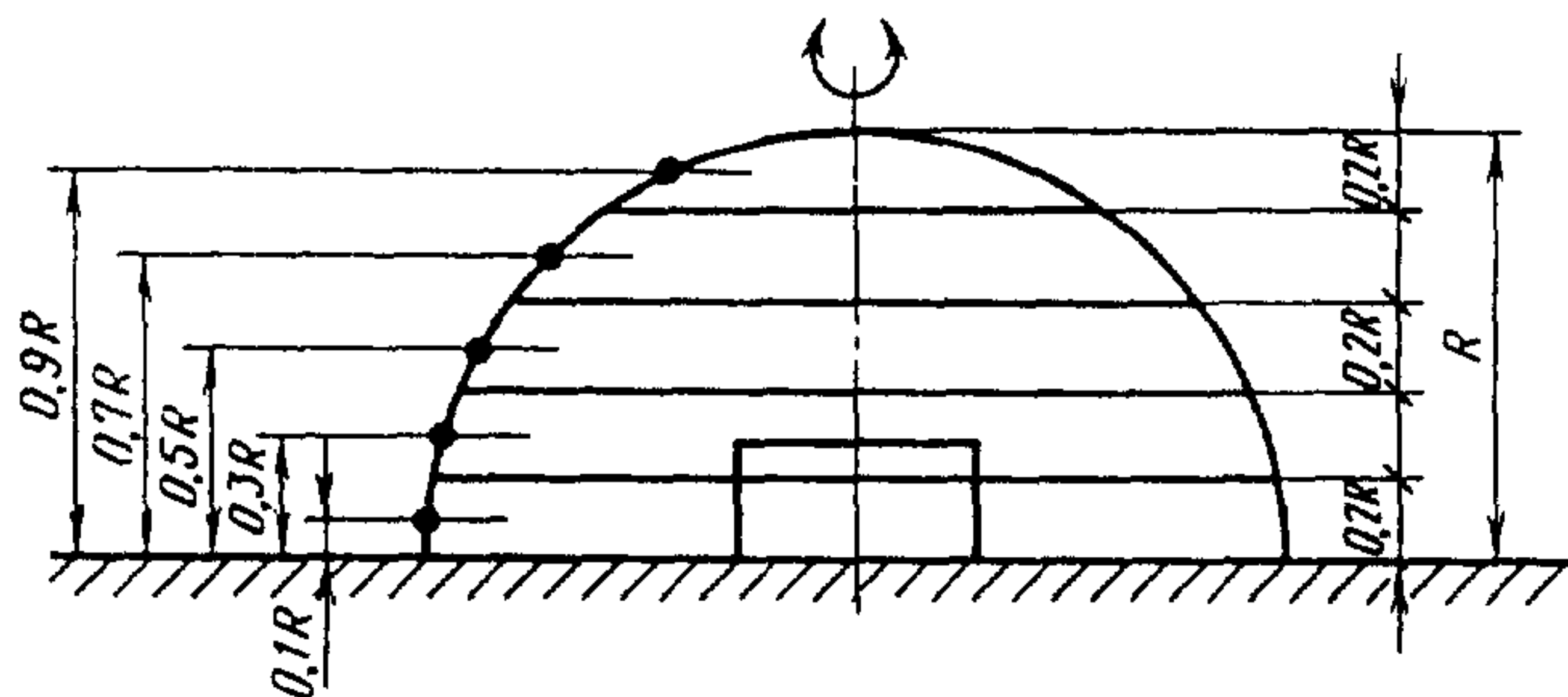
Микрофон должен передвигаться не менее чем по 5 concentric окружностям в горизонтальных плоскостях (см. черт. 2) или по 10 полуокружностям в вертикальных плоскостях, параллельным одна другой (см. черт. 3).

Усреднение уровней звукового давления следует производить отдельно на каждой траектории движения микрофона.

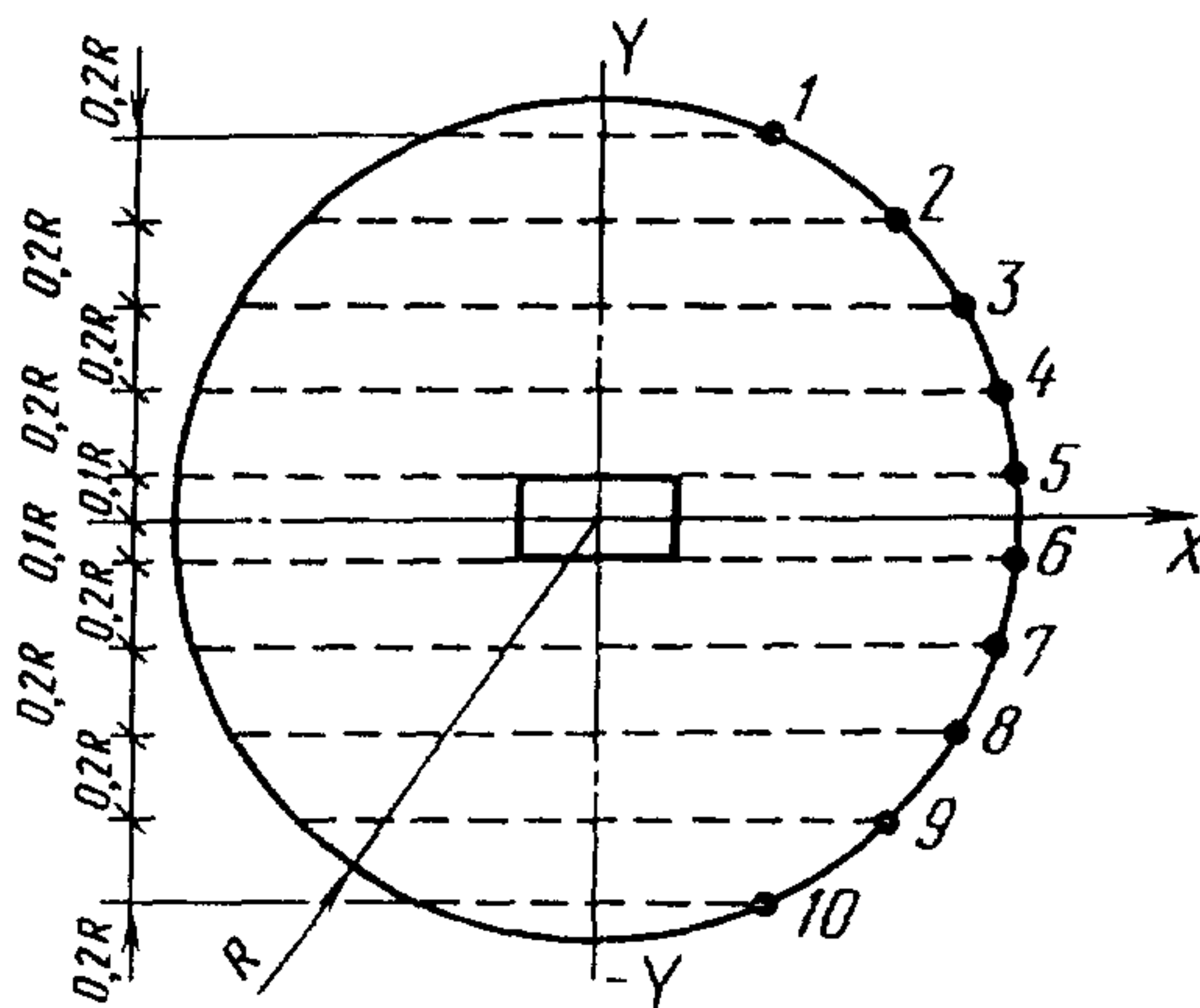
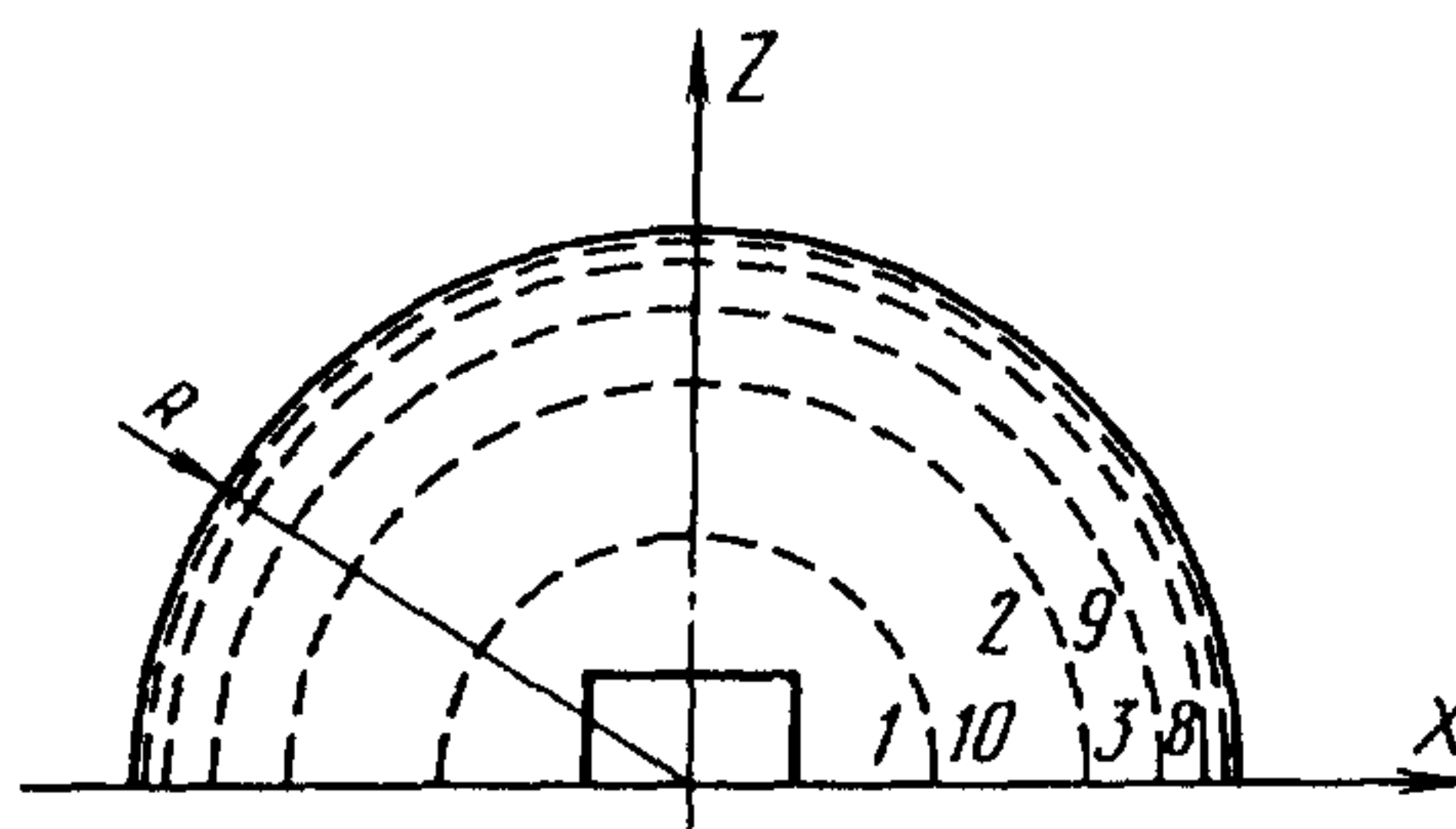
4.10. Для источников шума больших размеров допускается проводить измерения на измерительной поверхности, которая расположена на одном и том же расстоянии  $d$  от огибающего источник шума параллелепипеда, в 16 точках измерения по ГОСТ 12.1.026–80.

## 5. ПРОВЕДЕНИЕ ИЗМЕРЕНИЯ

5.1. Микрофон должен быть установлен в точке измерения и ориентирован в направлении испытываемого источника шума.



Черт. 2



Черт. 3

Микрофон должен быть соединен с шумомером или измерительным трактом кабелем так, чтобы измерительная аппаратура находилась, по возможности, вне заглушенной камеры.

5.2. Все вспомогательное оборудование, необходимое для работы испытываемого источника шума, а также воздуховоды и трубопроводы должны быть по возможности удалены из заглушенной камеры.

5.3. На шумомере должна быть установлена временная характеристика  $S$  (медленно).

Показания шумомера отсчитывать с интервалом не менее 10 с на частотах выше 100 Гц и не менее 30 с на частотах ниже 100 Гц, регистрируя установившееся показание или среднее значение максимальных показаний прибора.

Для импульсных шумов следует дополнительно записывать показания при временной характеристике  $I$  (импульс).

Для непостоянных шумов должны быть измерены эквивалентные уровни звука  $L_{AЭКВ}$ , дБА.

## 6. РЕЗУЛЬТАТЫ ИЗМЕРЕНИЙ

6.1. Средний уровень, звукового давления в полосах частот  $L_m$  в дБ или средний уровень звука  $L_{Am}$  в дБА при равномерном распределении точек измерения на измерительной поверхности должен быть вычислен по формуле

$$L_m = 10 \lg \left( \frac{1}{n} \sum_{i=1}^n 10^{0,1 L_i} \right), \quad (1)$$

где  $L_i$  — уровень звукового давления в полосе частот, дБ, или уровень звука, дБА, в  $i$ -й точке измерения с поправками по п. 3.6;

$n$  — количество точек измерения на измерительной поверхности.

Если значения  $L_i$  различаются не более чем на 5 дБ, дБА, то величину  $L_m$  вычисляют по формуле

$$L_m = \frac{1}{n} \sum_{i=1}^n L_i. \quad (2)$$

6.2. Средний уровень звукового давления в полосах частот  $L_m$  в дБ или средний уровень звука  $L_{Am}$  в дБА при неравномерном распределении точек измерения на измерительной поверхности или при передвижении микрофона по траекториям по п. 4.9 должен быть вычислен по формуле

$$L_m = 10 \lg \left( \frac{1}{S} \sum_{i=1}^k S_i \cdot 10^{0,1 L_i} \right), \quad (3)$$

где  $L_i$  — средний уровень звукового давления в полосе частот, дБ, или средний уровень звука, дБА, в  $i$ -й точке измерения или на  $i$ -й траектории движения микрофона с поправками по п. 3.6;

$S$  — площадь измерительной поверхности,  $m^2$ ;

$S_i$  — часть площади измерительной поверхности, соответствующая  $i$ -й точке измерения или  $i$ -й траектории движения микрофона,  $m^2$ ;



$k$  – количество точек измерения или траекторий движения микрофона.

6.3. Уровень звуковой мощности в полосах частот  $L_p$ , дБ, или скорректированный уровень звуковой мощности  $L_{pA}$ , дБА, вычисляют по формуле

$$L_p = L_m + 10 \lg S/S_0 + C, \quad (4)$$

где  $L_m$  – см. пп. 6.1 или 6.2;

$S$  – площадь измерительной поверхности,  $\text{м}^2$ , по п. 4.4;

$S_0 = 1 \text{ м}^2$ ;

$C$  – поправка, учитывающая температуру и атмосферное давление воздуха в заглушенной камере в период измерений, ее следует определять по формуле (5) и учитывать в случае, когда условия в заглушенной камере отличаются от нормальных:  $t = 20^\circ \text{С}$  и  $p_{\text{ст}} = 1,013 \cdot 10^5 \text{ Па}$ .

6.4. Поправку на температуру и атмосферное давление воздуха в заглушенной камере следует вычислять по формуле

$$C = -10 \lg \left[ 1,023 \cdot 10^{-5} \cdot p_{\text{ст}} \left( \frac{273}{273 + t} \right)^{1/2} \right], \quad (5)$$

где  $p_{\text{ст}}$  – атмосферное давление, Па;

$t$  – температура воздуха,  $^\circ \text{С}$ .

6.5. Показатель направленности излучения источника шума при измерениях на сферической измерительной поверхности следует вычислять по формуле

$$G_i = L_i - L_m, \quad (6)$$

где  $L_i$  – уровень звукового давления в полосе частот, дБ, или уровень звука, дБА, в  $i$ -й измерительной точке измерения на сферической измерительной поверхности;

$L_m$  – средний уровень звукового давления в полосах частот, дБ, или средний уровень звука, дБА, на сферической измерительной поверхности, в соответствии с пп. 6.1 или 6.2.

6.6. Показатель направленности излучения источника шума при измерениях на полусферической измерительной поверхности следует вычислять по формуле

$$G = L_i - L_m + 3. \quad (7)$$

6.7. Результаты измерений следует занести в протокол по ГОСТ 23941–79.

*ПРИЛОЖЕНИЕ*  
*Обязательное*

**ПРОВЕРКА ЗВУКОВОГО ПОЛЯ В ЗАГЛУШЕННЫХ КАМЕРАХ**

Для проверки звукового поля в заглушенных камерах следует применять громкоговоритель диаметром 25 см, вмонтированный в заглушенный ящик на частотах ниже 400 Гц;

два соединенных друг с другом громкоговорителя диаметром 10 см, работающих как пульсирующая сфера, на частотах от 400 до 2000 Гц;

громкоговоритель, диафрагма которого соединена с трубкой 1,5 см диаметром, через которую происходит излучение звука, на частотах от 2000 до 10 000 Гц,

микрофон диаметром не более 13 мм,

усилитель, генератор чистых тонов или генератор белого шума (если испытываемые источники шума излучают широкополосный шум)

Громкоговорители устанавливают в центре звукоотражающего пола заглушенной камеры или закрепляют в центре пространства полностью заглушенной камеры

Микрофон равномерно перемещают по восьми направлениям от источника шума. Четыре направления должны проходить из центра излучения к углам заглушенной камеры, а остальные – выбраны случайно, но не слишком близко по высоте к звукоотражающему полу камеры

Громкоговоритель должен излучать чистые тона на частотах 63, 80, 100, 125, 250, 500, 1000, 2000, 4000, 5000, 6300, 8000, 12500, 16000 Гц или полосы белого шума шириной в одну или треть октавы

В период перемещения микрофона на самописце уровня следует записывать изменение уровней звукового давления с увеличением расстояния от источника по каждому из направлений на каждой частоте

Полученные спады уровней звукового давления следует сравнить с рассчитанными спадами, определяемыми по закону обратно-пропорциональной зависимости (6 дБ при удвоении расстояния от источника шума).

Если разности между измеренными и рассчитанными спадами уровней для каждого направления и каждой частоты не превышают величин, приведенных в табл. 1 настоящего стандарта, то заглушенная камера удовлетворяет требованиям настоящего стандарта