

**ГОСТ 11022—95
(ИСО 1171—97)**

М Е Ж Г О С У Д А Р С Т В Е Н Н Ы Й С Т А Н Д А Р Т

ТОПЛИВО ТВЕРДОЕ МИНЕРАЛЬНОЕ

Методы определения зольности

Издание официальное

**МЕЖГОСУДАРСТВЕННЫЙ СОВЕТ
ПО СТАНДАРТИЗАЦИИ, МЕТРОЛОГИИ И СЕРТИФИКАЦИИ
Минск**

Предисловие

1 РАЗРАБОТАН МТК 179 «Уголь и продукты его переработки», Комплексным научно-исследовательским и проектно-конструкторским институтом обогащения твердых горючих ископаемых Минтопэнерго Российской Федерации (ИОТТ)

ВНЕСЕН Госстандартом России

2 ПРИНЯТ Межгосударственным советом по стандартизации, метрологии и сертификации (протокол № 8 от 12 октября 1995 г.)

За принятие проголосовали:

Наименование государства	Наименование национального органа по стандартизации
Азербайджанская Республика	Азгосстандарт
Республика Беларусь	Белстандарт
Республика Казахстан	Госстандарт Республики Казахстан
Республика Молдова	Молдовастандарт
Российская Федерация	Госстандарт России
Республика Таджикистан	Таджикский государственный центр по стандартизации, метрологии и сертификации
Туркменистан	Главная государственная инспекция Туркменистана
Украина	Госстандарт Украины

Изменение № 1 принято Межгосударственным советом по стандартизации, метрологии и сертификации (протокол № 20 от 1 ноября 2001 г.)

За принятие изменения проголосовали:

Наименование государства	Наименование национального органа по стандартизации
Азербайджанская Республика	Азгосстандарт
Республика Армения	Армгосстандарт
Республика Беларусь	Госстандарт Республики Беларусь
Республика Казахстан	Госстандарт Республики Казахстан
Кыргызская Республика	Кыргызстандарт
Республика Молдова	Молдовастандарт
Российская Федерация	Госстандарт России
Республика Таджикистан	Таджикстандарт
Туркменистан	Главгосслужба «Туркменстандартлары»
Республика Узбекистан	Узгосстандарт
Украина	Госстандарт Украины

3 Раздел 3 настоящего стандарта представляет собой полный аутентичный текст ИСО 1171—81 «Твердое минеральное топливо. Определение содержания золы» и содержит дополнительные требования, отражающие потребности экономики страны, которые в тексте выделены курсивом

4 Постановлением Комитета Российской Федерации по стандартизации, метрологии и сертификации от 12 марта 1996 г. № 160 межгосударственный стандарт ГОСТ 11022—95 (ИСО 1171—81) введен в действие в качестве государственного стандарта Российской Федерации с 1 января 1997 г.

5 ВЗАМЕН ГОСТ 11022—90

6 ИЗДАНИЕ (ноябрь 2006 г.) с Изменением № 1, принятым в феврале 2002 г. (ИУС 5—2002)

© ИПК Издательство стандартов, 1996
© Стандартиформ, 2006

Настоящий стандарт не может быть полностью или частично воспроизведен, тиражирован и распространен в качестве официального издания на территории Российской Федерации без разрешения Федерального агентства по техническому регулированию и метрологии

ТОПЛИВО ТВЕРДОЕ МИНЕРАЛЬНОЕ

Методы определения зольности

Solid mineral fuels.
Methods for determination of ash

Дата введения 1997—01—01

1 Назначение и область распространения

Настоящий стандарт распространяется на бурые и каменные угли, антрациты, горючие сланцы, продукты их обогащения, породные прослойки, сопровождающие пласты угля и горючих сланцев, каменноугольный, пековый кокс и термоантрацит, а также брикеты из бурого и каменного угля и устанавливает методы определения зольности при медленном и ускоренном озолении.

При разногласиях в оценке зольности топлива, а также при определении зольности породных прослоек определения проводят методом медленного озоления.

2 Нормативные ссылки

В настоящем стандарте использованы ссылки на следующие стандарты:

ГОСТ 3044—84* Преобразователи термоэлектрические. Номинальные статистические характеристики преобразования

ГОСТ 5583—78 (ИСО 2046—73) Кислород газообразный технический и медицинский. Технические условия

ГОСТ 9147—80 Посуда и оборудование лабораторные фарфоровые. Технические условия

ГОСТ 10742—71 Угли бурые, каменные, антрацит, горючие сланцы и угольные брикеты. Методы отбора и подготовки проб для лабораторных испытаний

ГОСТ 19908—90 Тигли, чаши, стаканы, колбы, воронки, пробирки и наконечники из прозрачного кварцевого стекла. Общие технические условия

ГОСТ 23083—78 Кокс каменноугольный, пековый и термоантрацит. Методы отбора и подготовки проб для испытаний

ГОСТ 25336—82 Посуда и оборудование лабораторные стеклянные. Типы, основные параметры и размеры

ГОСТ 27313—95 (ИСО 1170—77) Топливо твердое минеральное. Обозначение показателей качества и формулы пересчета результатов анализа для различных состояний топлива

(Измененная редакция, Изм. № 1).

* На территории Российской Федерации действует ГОСТ Р 8.585—2001 «Государственная система обеспечения единства измерений. Термопары. Номинальные статические характеристики преобразования».

3 Метод медленного озоления

Введение

Зола, оставшаяся после сжигания угля или кокса на воздухе, образуется из неорганических соединений, входящих в состав угольного вещества, и из присутствующих минеральных веществ. Количество оставшейся в золе серы частично зависит от условий озоления и для получения сопоставимых результатов определения зольности необходимо строго придерживаться этих условий.

Дополнения и изменения, отражающие потребности экономики страны, выделены курсивом.

3.1 Сущность метода

Пробу топлива сжигают в муфельной печи, нагреваемой с определенной скоростью до температуры $(815 \pm 10)^\circ\text{C}$, и выдерживают при этой температуре до постоянной массы. Свойства каменного угля и кокса в отличие от бурого угля и лигнитов допускают более высокие скорости нагрева.

Зольность в процентах рассчитывают по массе остатка после прокаливания.

(Измененная редакция, Изм. № 1).

3.2 Аппаратура

3.2.1 Весы с погрешностью взвешивания не более 0,1 мг.

Допускается применять весы с погрешностью взвешивания не более 0,2 мг.

3.2.2 Муфельная печь любого типа с максимальной температурой нагрева $900\text{—}1000^\circ\text{C}$, обеспечивающая постоянные температуру и скорость нагрева в соответствии с требованиями настоящего стандарта.

Вентиляция муфельной печи должна обеспечивать смену воздуха около пяти раз в минуту.

Допускается применять муфельную печь с естественной вентиляцией.

Альтернативно используют две муфельные печи любого типа. Одна должна обеспечить постоянную температуру и скорость нагрева до 500°C , вторая — постоянную температуру $(815 \pm 10)^\circ\text{C}$.

Примечание — Кратность обмена воздуха в минуту (при принудительной вентиляции) можно оценить измерением потока воздуха в дымовом канале муфельной печи с помощью статической трубки Пито и чувствительного манометра.

3.2.3 Тигли, лодочки для сжигания из кварца, фарфора или платины, глубиной от 8 до 15 мм № 1, 2, 3 по ГОСТ 9147 и ГОСТ 19908.

Размер тигля или лодочки должен быть таким, чтобы на 1 см^2 поверхности масса пробы топлива не превышала $0,15\text{ г/см}^2$ для угля или $0,10\text{ г/см}^2$ для кокса.

Применяемые тигли и лодочки должны быть пронумерованы, прокалены до постоянной массы и храниться в эксикаторе с осушающим веществом.

3.2.2, 3.2.3 **(Измененная редакция, Изм. № 1).**

3.2.4 Изоляционная пластина из кварца толщиной 6 мм или аналогичное приспособление, размер которого позволяет легко вводить его в муфельную печь.

Допускается использовать керамические пластины или из огнеупорного материала толщиной не более 5 мм.

3.2.5 *Термопреобразователь для измерения температуры до 1000°C по ГОСТ 3044 с измерительным устройством.*

3.2.6 *Щипцы тигельные.*

3.2.7 *Эксикатор по ГОСТ 25336.*

3.3 Подготовка пробы

Отбор и подготовка проб — по ГОСТ 10742 и ГОСТ 23083.

Для определения зольности угля или кокса используют аналитическую пробу, измельченную до размера частиц, проходящих через сито с размером ячеек 200 мкм (0,2 мм). При необходимости породу доводят до воздушно-сухого состояния, разложив тонким слоем на минимальное время, необходимое для достижения приблизительного равновесия массовой доли влаги с атмосферой лаборатории.

Перед началом определения аналитическую пробу тщательно перемешивают в течение 1 мин, предпочтительно механическим способом.

3.4 Проведение испытания

Тигель или лодочку взвешивают (3.2.1), равномерно распределяют 1—2 г пробы (3.3) и снова взвешивают.

Примечание — Кварцевые или фарфоровые тигли и лодочки перед первым взвешиванием нагревают до $(815 \pm 10)^\circ\text{C}$, выдерживают при этой температуре в течение 15 мин и охлаждают так же, как при проведении испытания.

Для бурых углей, лигнитов и горючих сланцев

Тигель или лодочку с навеской помещают в муфельную печь (3.2.2) при комнатной температуре. В течение 60 мин повышают температуру печи до 500 °С и поддерживают эту температуру в течение 60 мин. Продолжают нагрев до (815±10) °С в той же печи либо, при использовании двух печей, переносят тигель или лодочку во вторую печь, предварительно нагретую до (815±10) °С (см. примечание 2 к 3.2.2), и выдерживают при этой температуре не менее 60 мин.

Для каменных углей и антрацитов

Тигель или лодочку с навеской помещают в муфельную печь при комнатной температуре. В течение 60 мин повышают температуру печи до 500 °С и поддерживают эту температуру в течение 30 мин. Далее продолжают нагрев до (815±10) °С в той же печи либо, при использовании двух печей, переносят тигель или лодочку во вторую печь, предварительно нагретую до (815±10) °С, и выдерживают при этой температуре не менее 60 мин.

Для кокса и термоантрацита

Тигель или лодочку с навеской помещают на пластину (3.2.4), которую сразу помещают в печь, нагретую до (815±10) °С. Выдерживают при этой температуре не менее 60 мин.

После прокаливания тигель или лодочку вынимают из печи и охлаждают на толстой металлической плите в течение 10 мин, а затем помещают в эксикатор без осушителя.

Примечание — Сосуд, в котором происходит охлаждение, можно заполнить сухим газом, чтобы уменьшить возможность поглощения влаги золой во время охлаждения. В этом случае лодочку или тигель накрывают крышкой.

После охлаждения тигель или лодочку с зольным остатком взвешивают. Проводят контрольные прокаливания при (815±10) °С в течение нескольких 15-минутных периодов до тех пор, пока последующее изменение массы станет не более 1 мг.

Примечание — Если результаты испытания необходимо пересчитать на другие состояния топлива, отличные от воздушно-сухого, определяют массовую долю влаги в пробе.

3.5 Обработка результатов

Зольность аналитической пробы A , %, по массе вычисляют по формуле

$$A = \frac{m_3 - m_1}{m_2 - m_1} \cdot 100,$$

где m_1 — масса тигля, г;

m_2 — масса тигля с пробой, г;

m_3 — масса тигля с золой, г.

Результаты (предпочтительно среднее значение двух параллельных определений — см. 3.6) рассчитывают до второго и округляют до первого десятичного знака.

3.4, 3.5 (Измененная редакция, Изм. № 1).

3.6 Точность метода

3.6.1 Допускаемые расхождения между результатами двух определений не должны превышать значений, указанных в таблице.

Зольность	Максимально допустимые расхождения между результатами (рассчитаны на одинаковую массовую долю влаги топлива)	
	Сходимость	Воспроизводимость
До 10 %	0,2 % абс.	0,3 % абс.
10 % и более	2,0 % среднего результата	3,0 % среднего результата

(Измененная редакция, Изм. № 1).

3.6.2 Если расхождение между результатами двух параллельных определений превышает приведенное в таблице значение, из той же пробы (3.3) производят третье определение и за результат принимают среднее арифметическое результатов двух наиболее близких определений в пределах допускаемых расхождений.

Если результат третьего определения находится в пределах допускаемых расхождений по отношению к результатам каждого из двух предыдущих определений, за результат принимают среднее арифметическое результатов трех определений.

3.6.3 Повторяемость

Результаты двух параллельных определений, проведенных в разное время в одной и той же лаборатории одним и тем же исполнителем с использованием одного и того же оборудования на двух навесках, взятых от одной и той же аналитической пробы угля, не должны превышать значений, указанных в таблице.

3.6.4 Воспроизводимость

Средние результаты двух параллельных определений, выполненных в двух различных лабораториях с навесками, взятыми из одной и той же аналитической пробы угля после последней стадии подготовки пробы, не должны превышать значений, указанных в таблице.

3.6.5 Пересчет результатов определения на другие состояния топлива — по ГОСТ 27313.

3.7 Отчет об испытании

Отчет об испытании включает следующее:

- обозначение испытываемого продукта;
- ссылку на используемый метод;
- результаты и метод их выражения;
- любые отклонения, отмеченные во время определения;
- любые операции, не включенные в настоящий стандарт или рассматриваемые как необязательные;
- дату испытания.

(Измененная редакция, Изм. № 1).

4 Метод ускоренного озоления

4.1 Настоящий метод распространяется на каменные и бурые угли, антрацит и горючие сланцы и предусматривает ускоренное озоление в муфельных печах с естественной вентиляцией и с подачей кислорода.

4.2 Метод ускоренного озоления с естественной вентиляцией

4.2.1 Аппаратура (по 3.2).

Для проведения озоления с естественной вентиляцией муфельная печь должна иметь вытяжную трубу с наружным диаметром 20—22 мм и толщиной 1,5—2 мм, расположенную в задней стенке ниже отверстия для термопары и выступающую над корпусом муфельной печи на 30 мм.

4.2.2 Подготовка пробы — по 3.3.

4.2.3 Проведение испытания

Нагревают муфельную печь (3.2.2 и 4.2.1) до температуры озоления, °С, которая равна:
815±10 — для каменных и бурых углей, лигнитов, антрацитов;
865±10 — для горючих сланцев.

Открывают дверцу муфельной печи и устанавливают пластину с тиглями или лодочками у дверцы печи в зоне пониженной температуры и в таком положении выдерживают 3 мин при озолении углей и 5 мин при озолении сланцев. Затем пластину с тиглями или лодочками продвигают в муфельную печь в зону постоянной температуры со скоростью 2 см/мин и закрывают дверцу печи.

Продолжительность озоления (после достижения в муфельной печи температуры озоления) должна быть:

- 25—35 мин — для каменных углей и антрацита;
- 20—25 мин — для бурых углей и горючих сланцев.

(Измененная редакция, Изм. № 1).

4.2.4 По окончании озоления пластину с пробами вынимают из муфельной печи, охлаждают на воздухе до комнатной температуры и тигли или лодочки с зольным остатком взвешивают.

Обработка результатов анализа — по 3.5, 3.6.

4.2.5 Отчет об испытании — по 3.7.

4.3 Метод ускоренного озоления с подачей в муфельную печь кислорода

4.3.1 Аппаратура (по 3.2)

Для проведения ускоренного озоления с подачей в муфельную печь кислорода муфельная печь должна иметь в задней стенке ниже отверстия для термопары отверстие для металлической трубки из жароупорной стали (для подачи кислорода) длиной 350 мм, наружным диаметром 10—12 мм и

толщиной стенок 1,5—2,0 мм. Поверхность трубки должна быть перфорирована, диаметр отверстий 1,5 мм.

Кроме аппаратуры, приведенной в 3.2, применяют:

кислород газообразный по ГОСТ 5583;

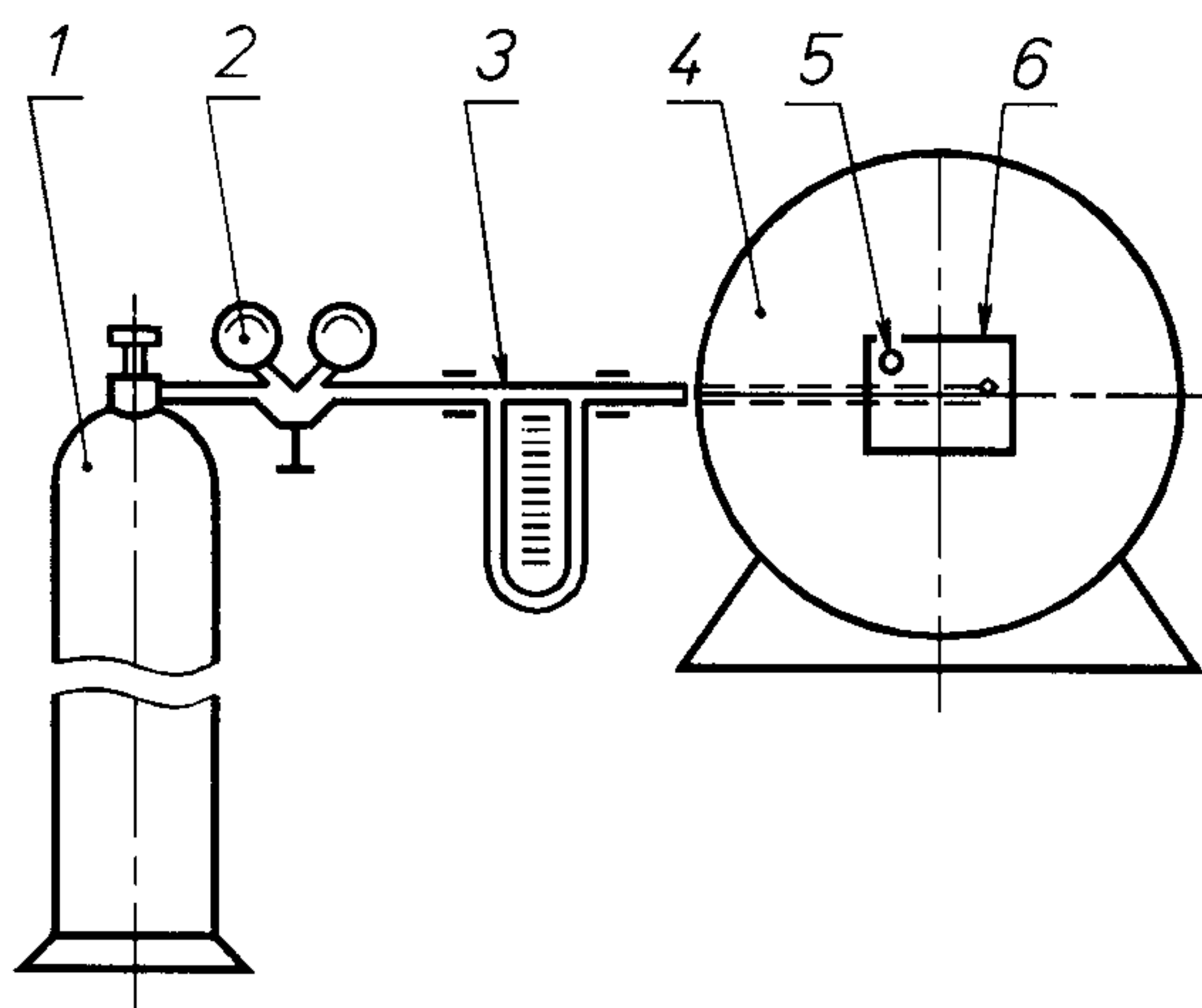
редуктор кислородный;

реометр-индикатор с поворотными диафрагмами или другой расходомер, обеспечивающий необходимую точность измерения количества подаваемого кислорода.

4.3.2 Подготовка пробы (по 3.3)

4.3.3 Проведение испытания

Для проведения испытания собирают установку по схеме, изображенной на рисунке.



1 — баллон с кислородом; 2 — манометр; 3 — реометр; 4 — муфельная печь; 5 — отверстия для термопары; 6 — отверстие для трубки

Рисунок — Схема установки для ускоренного озонения с подачей в муфельную печь кислорода

Нагревают муфельную печь до $(865 \pm 10)^\circ\text{C}$. Открывают дверцу муфельной печи и устанавливают пластину с тиглями или лодочками у дверцы печи в зоне пониженной температуры и выдерживают в течение 3 мин при озонении бурых, каменных углей и антрацита и в течение 5 мин при озонении сланцев. Затем пластину с тиглями или лодочками продвигают в зону постоянной температуры со скоростью 2 см/мин, закрывают дверцу и подают кислород со скоростью 3 дм³/мин.

Продолжительность озонения (после достижения в муфельной печи температуры озонения) должна быть:

10—15 мин — для бурых углей;

20—25 мин — для каменных углей и антрацита;

15—20 мин — для горючих сланцев.

(Измененная редакция, Изм. № 1).

4.3.4 По окончании озонения подачу кислорода прекращают, пластину с пробами вынимают из муфельной печи, охлаждают на воздухе до комнатной температуры и тигли или лодочки с зольным остатком взвешивают.

Обработка результатов анализа — по 3.5, 3.6.

4.3.5 Отчет об испытании — по 3.7.

Ключевые слова: топливо твердое минеральное, каменный уголь, бурый уголь, лигниты, антрацит, горючие сланцы, кокс, термоантрацит, метод определения, зольность

Редактор *Л.В. Коретникова*
Технический редактор *Л.А. Гусева*
Корректор *М.В. Бучная*
Компьютерная верстка *И.А. Налейкиной*

Подписано в печать 11.12.2006. Формат 60 × 84¹/8. Бумага офсетная. Гарнитура Таймс.
Печать офсетная. Усл. печ.л. 0,93. Уч.-изд.л. 0,75. Тираж 63 экз. Зак. 890. С 3535.