



**ГОСУДАРСТВЕННЫЙ СТАНДАРТ  
СОЮЗА ССР**

---

**ПОЛУАВТОМАТЫ ТОКАРНЫЕ  
ОСНОВНЫЕ ПАРАМЕТРЫ И РАЗМЕРЫ**

**ГОСТ 10172—87**

**Издание официальное**

**ГОСУДАРСТВЕННЫЙ КОМИТЕТ СССР ПО СТАНДАРТАМ  
Москва**

**ПОЛУАВТОМАТЫ ТОКАРНЫЕ****Основные параметры и размеры***Semiautomatic lathes. Main parameters  
and dimensions***ГОСТ****10172—87**ОКП 38 1101

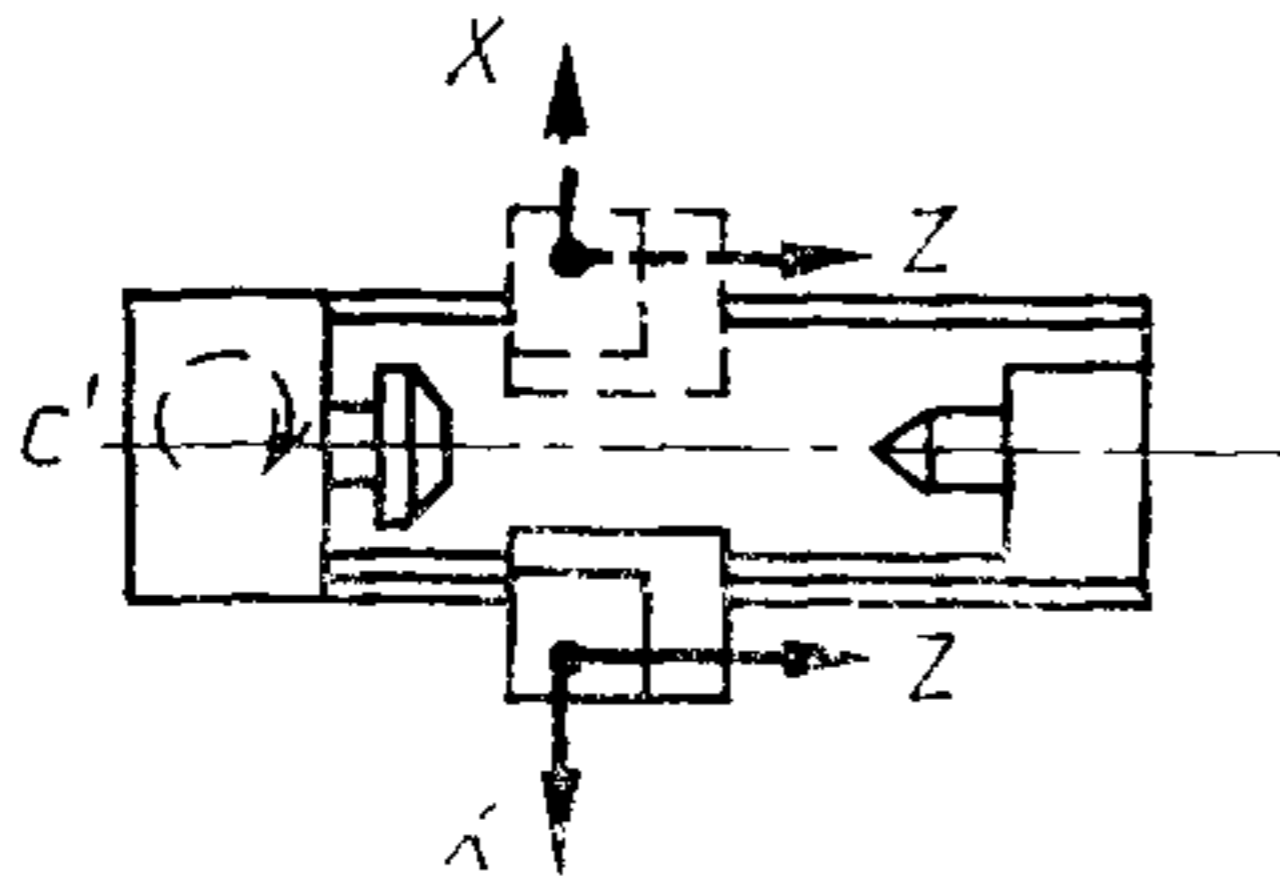
---

Срок действия с 01.01.89  
до 01.01.99

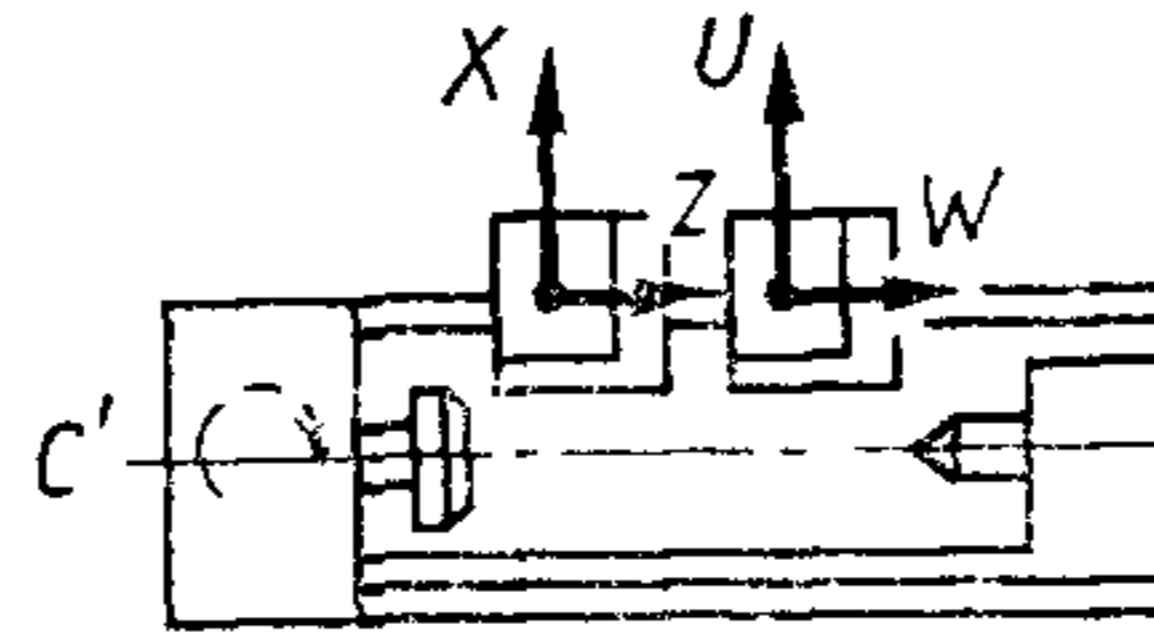
1. Настоящий стандарт распространяется на токарные патронно-центровые, патронные (включая лоботокарные и фронтального типа), горизонтальные и вертикальные, патронно-прутковые и прутково-патронные, универсальные, одно- и двухшпиндельные полуавтоматы, в том числе токарно-многоцелевые, копировальные, многорезцовые и двухсуппортные полуавтоматы и станки с числовым программным управлением (ЧПУ).

2. Основные параметры и присоединительные размеры полуавтоматов, обозначение осей координат и положительное направление движений их рабочих органов должны соответствовать указанным на черт. 1—12 и в таблице.

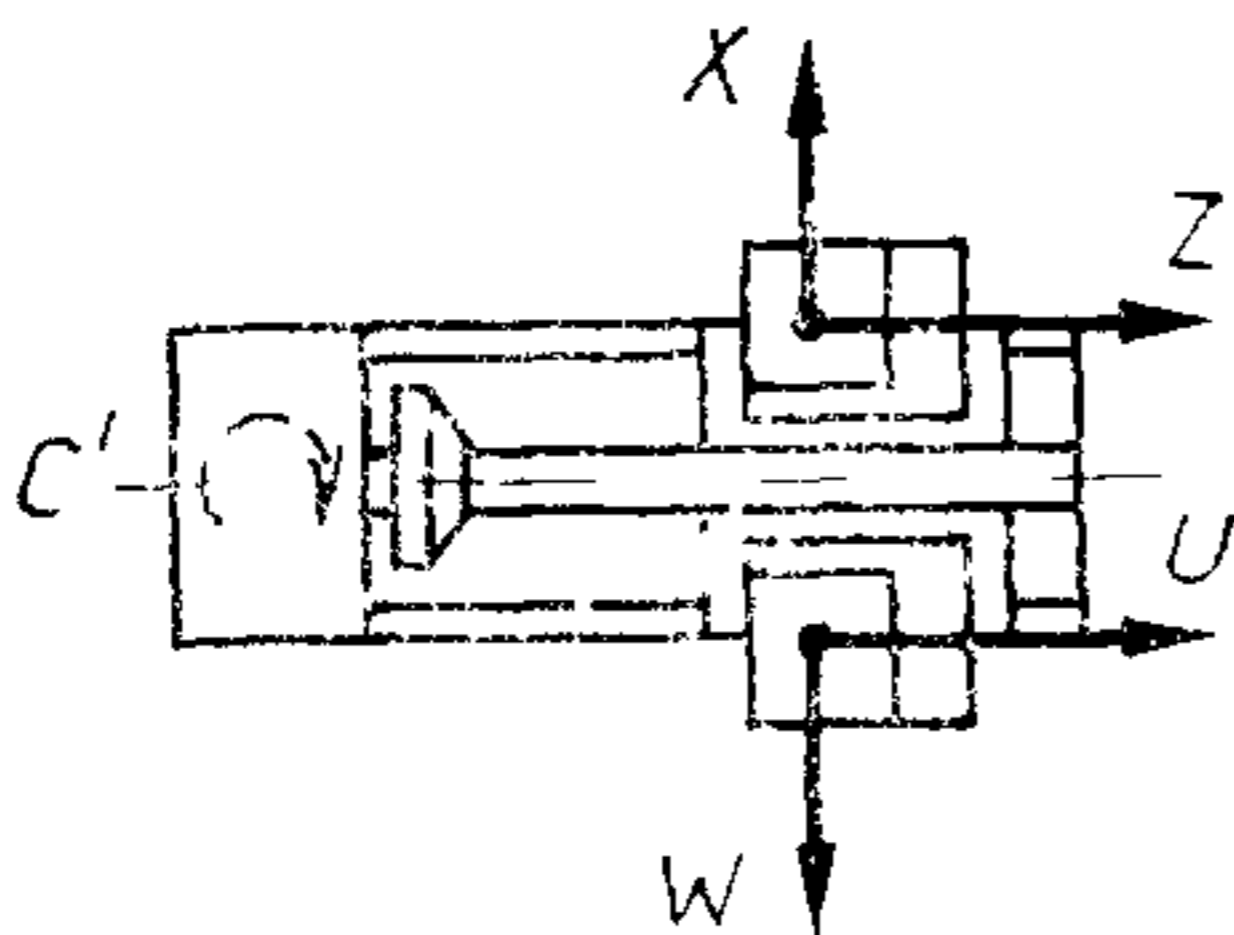
Патронно-центровые, патронные, патронно-прутковые, в том числе двухсуппортные, и токарно-многоцелевые полуавтоматы и станки с ЧПУ



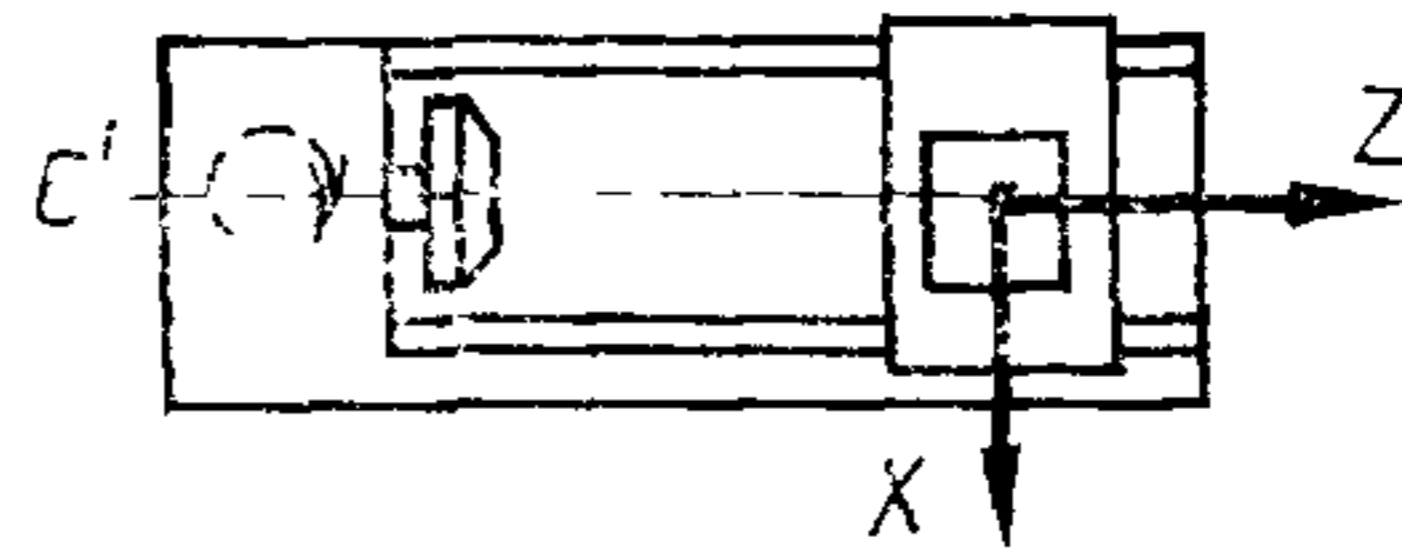
Черт. 1



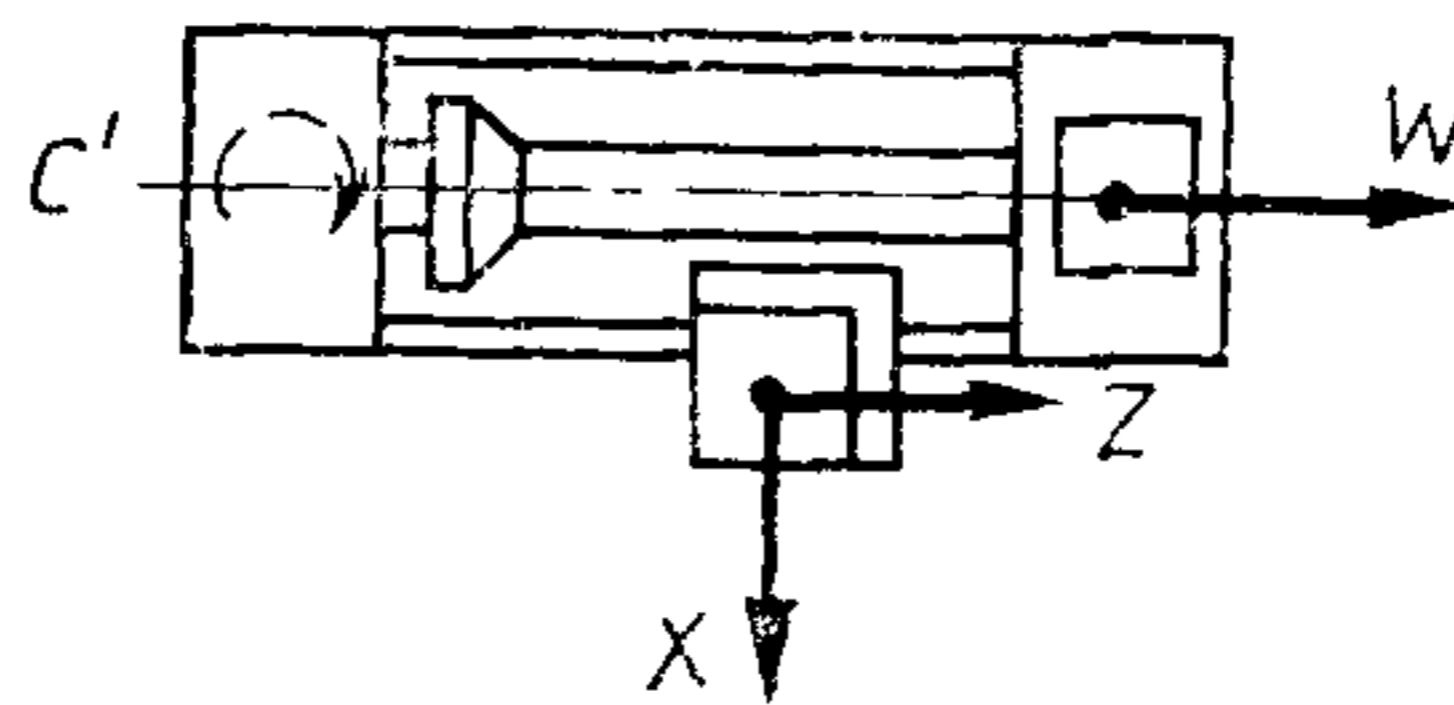
Черт. 2



Черт. 3

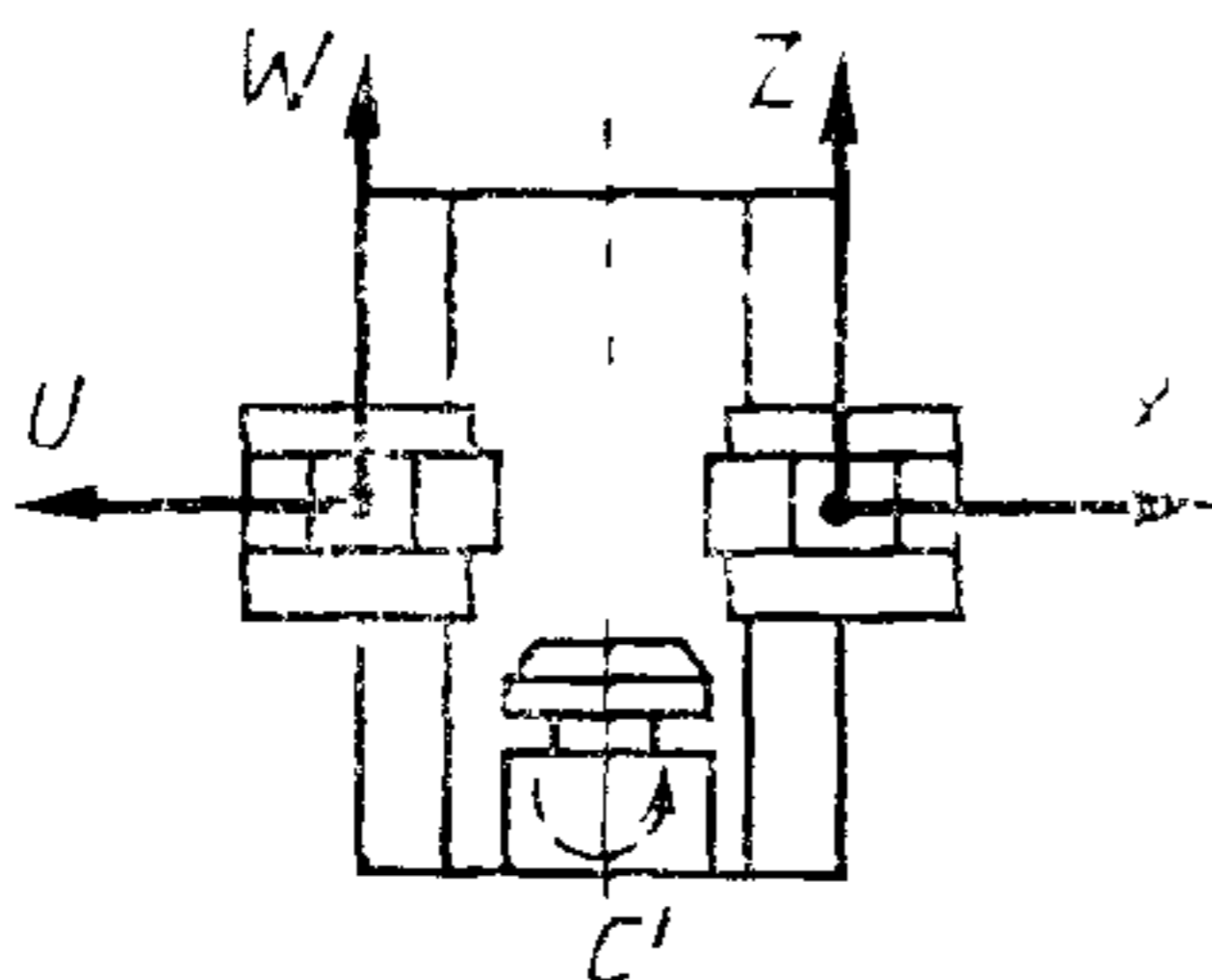


Черт. 4

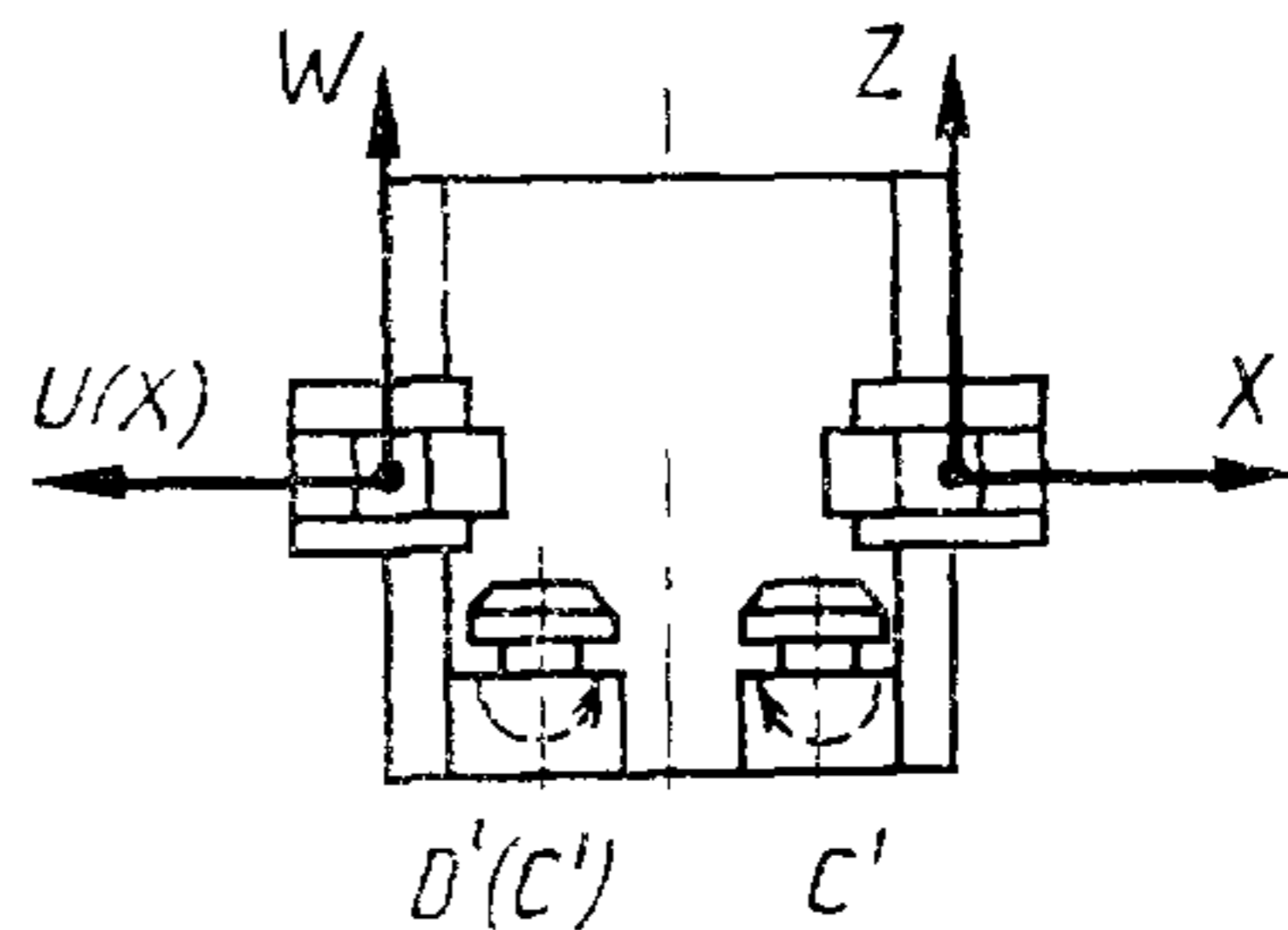


Черт. 5

Вертикальные патронно-центровые, патронные полуавтоматы, в том числе товарно-многоцелевые (вид спереди)

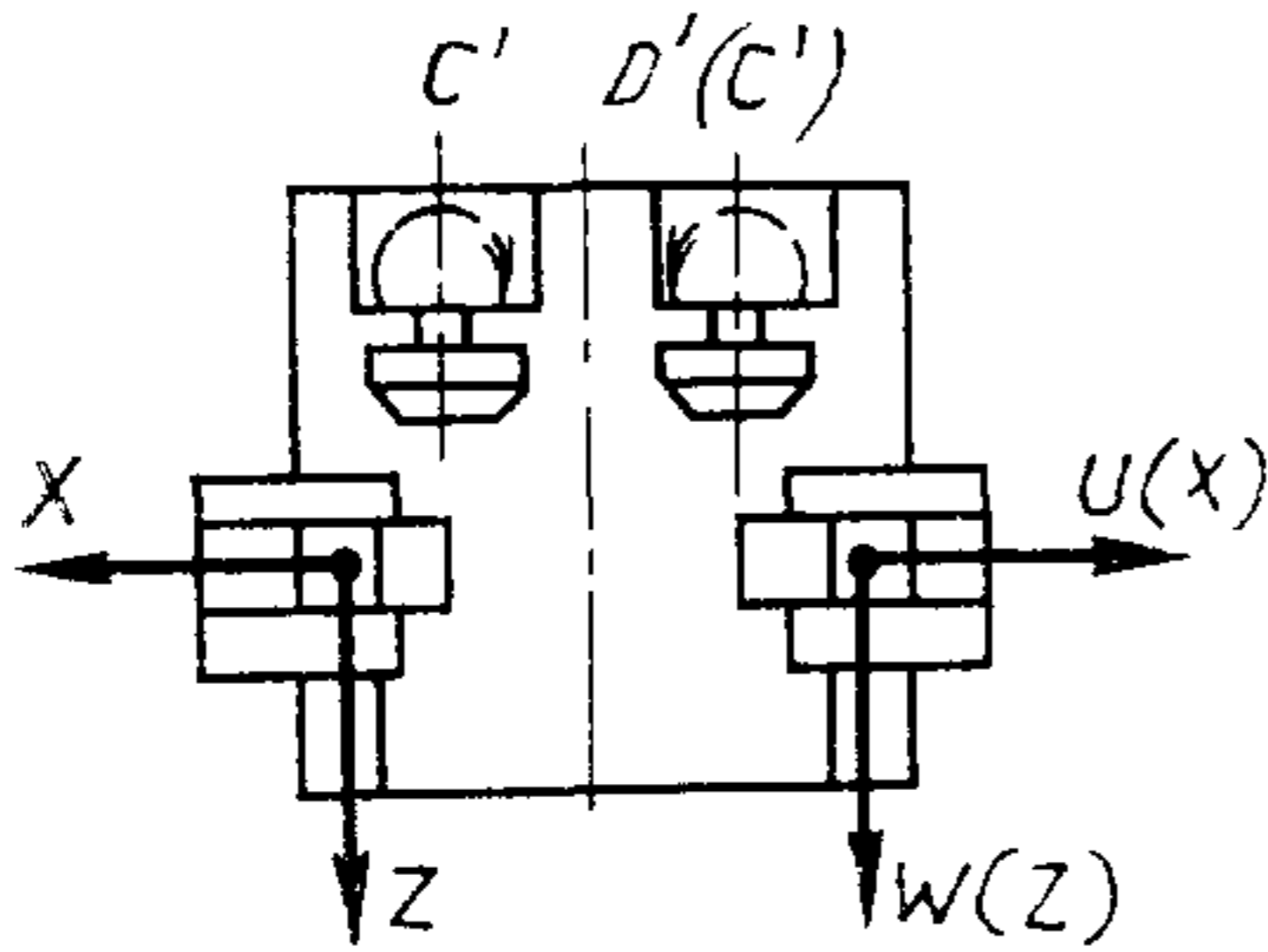


Черт. 6

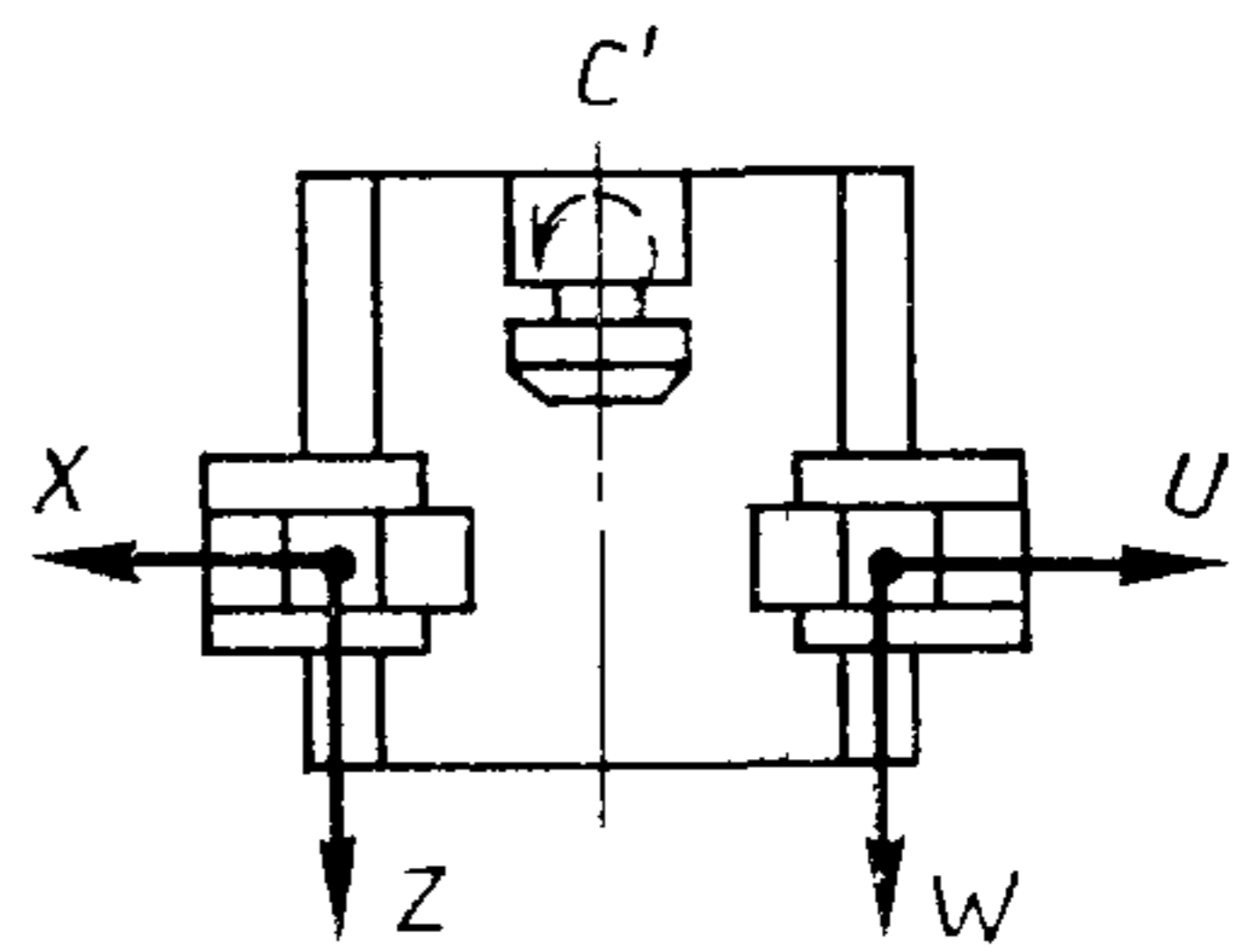


Черт. 7

Патронные полуавтоматы фронтального типа, в том числе  
токарно-многоцелевые

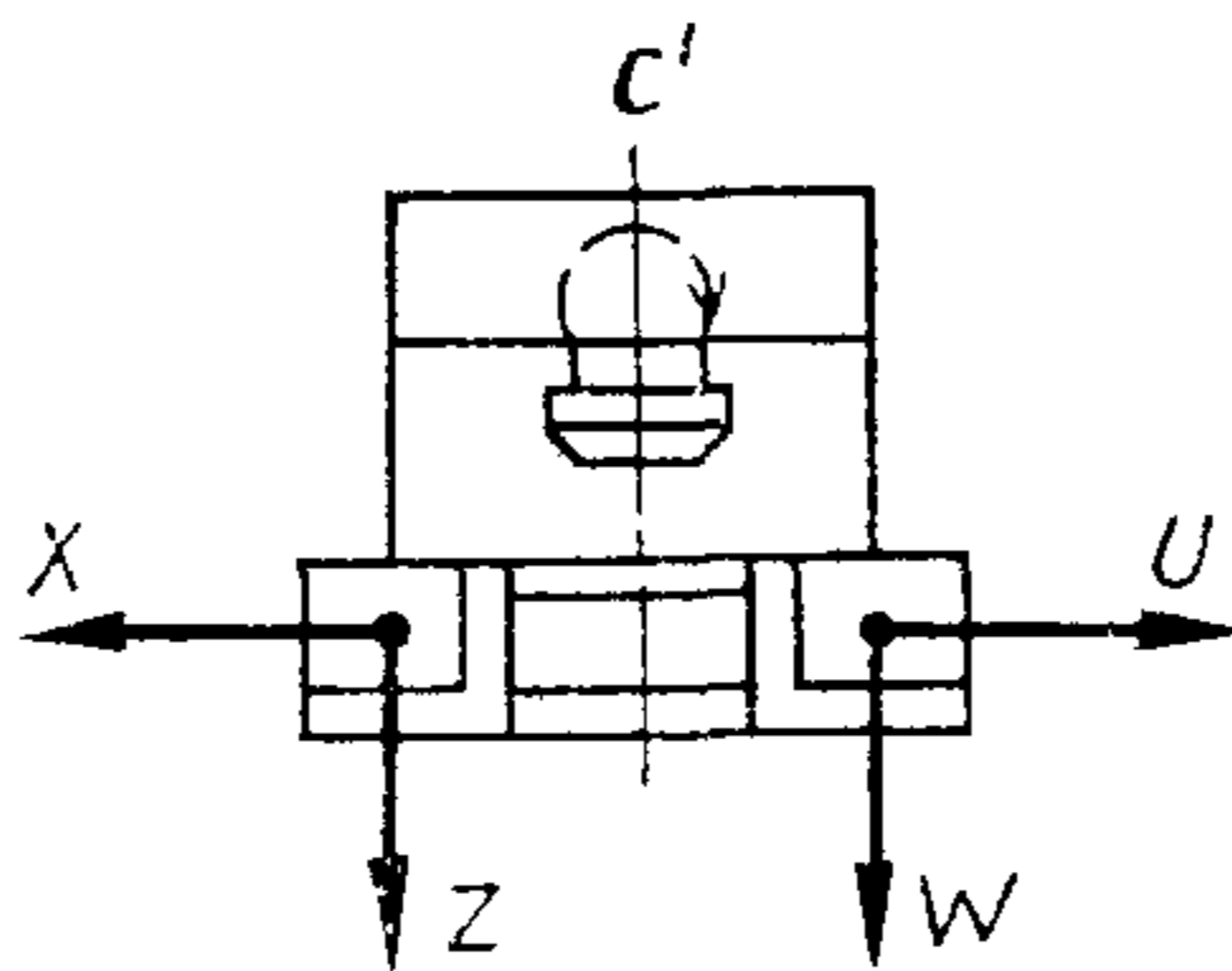


Черт 8



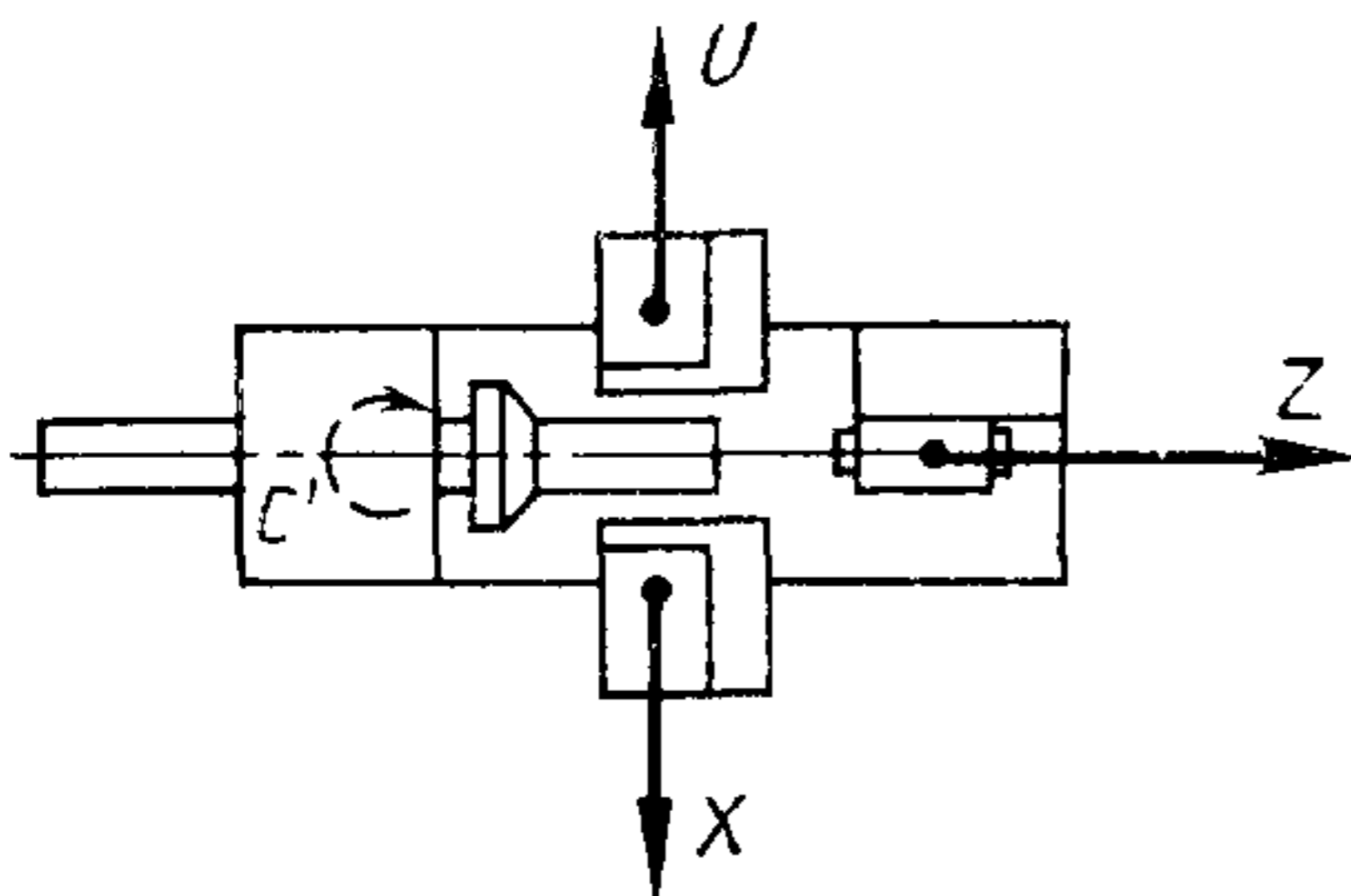
Черт 9

Лоботокарные полуавтоматы, в том числе токарно-многоцелевые,  
и станки с ЧПУ

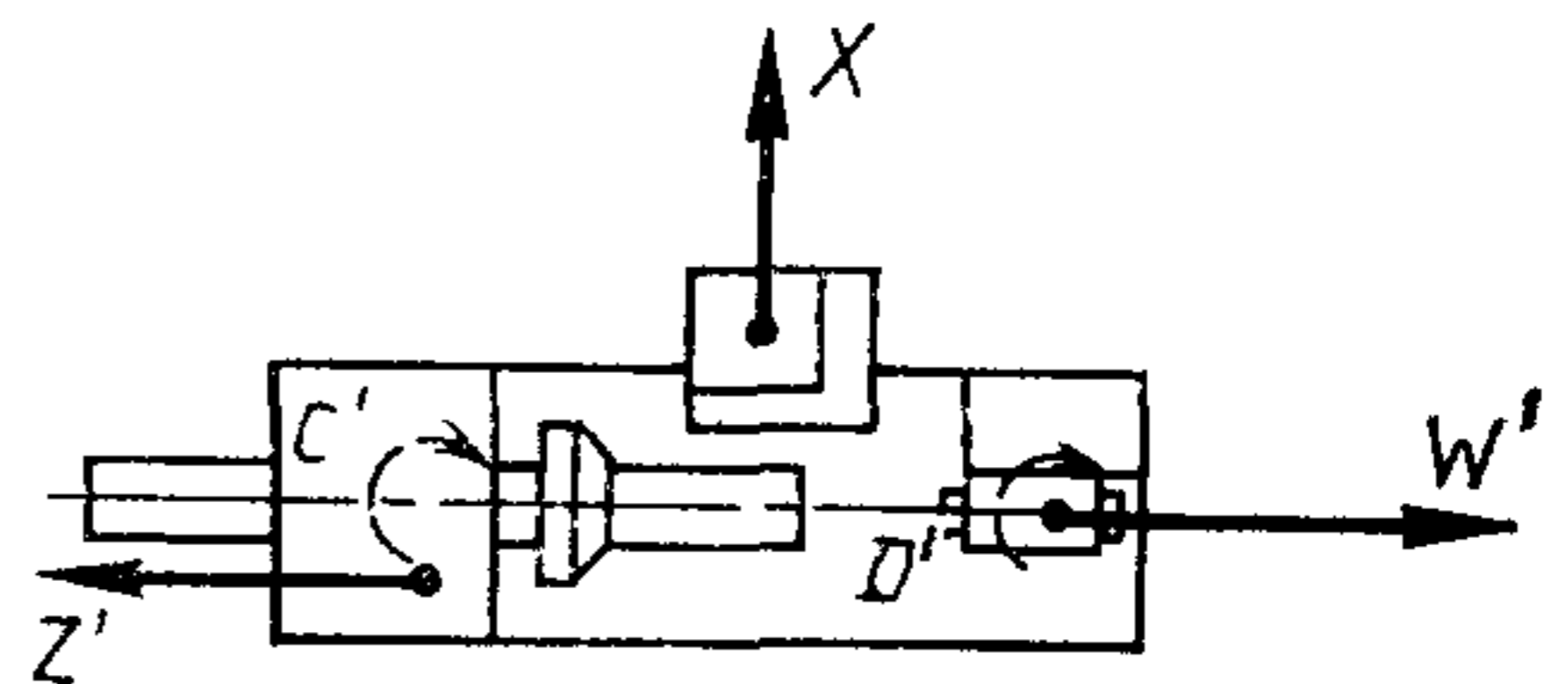


Черт 10

Прутково-патронные полуавтоматы, в том числе токарно-многоцелевые



Черт 11



Черт 12

Примечания

1. Черт. 1—12 не определяют конструкцию станков

2. Обозначения в скобках используют при применении двух устройств ЧПУ.

Размеры, мм

Наибольший диаметр заготовки, устанавливаемой над станиной		160	200	250	320	400	500	630	800	1000	1250, 1600, 2000, 2500, 3150, 4000, 5000		
Наибольший диаметр заготовки, обрабатываемой над станиной, не менее		50	80	125	160	200	250	320	400	500	630	800	—
Наибольший диаметр заготовки, обрабатываемой над суппортом (для патронно-центровых, вертикальных полуавтоматов и станков с ЧПУ), не менее		50	80	100	125	160	200	250	320	400	500	—	
Наибольшая длина (высота) обрабатываемой заготовки	для патронно-центровых полуавтоматов и станков с ЧПУ	125	250	350, 500	350, 500, (600), 750	500, (710), 750, 1000, (1400)	500, (710), 750, 1000, (1300), 1500	500, 750, 1000, 1500, 2000, 3000	1000, 1500, 2000, 3000, 5000	(2800), 3000, 5000, 8000	5000, 6000, 8000, 10000, 12500, 16000, 20000, 24000		
	для патронных (включая лоботокарные), патронно-прутковых, прутково-патронных полуавтоматов, не менее	50	63	80	100	125	160	200	250	320	400	500	—
	для патронных полуавтоматов фронтального типа и вертикальных, не менее	—				(100), 125	160			—		—	

## Размеры, мм

Условный размер конца шпинделя по ГОСТ 12593—72, ГОСТ 12595—85 и ГОСТ 26651—85	3, 4		4, 5, 6, 8, 11				8, 11, 15		
	Наибольший диаметр заготовки, проходящей в отверстие (сквозное — для патронно-прутковых и прутково-патронных полуавтоматов) шпинделя, не менее	(15), 16	20	(25), 32	(25), 40	50	(50), 63	(70), 80	100
Высота устанавливаемого резца	12, 16, 20, 25			20, 25, 32		25, 32, 40, 50		—	
Диаметр отверстия в револьверной головке под цилиндрический хвостовик державки при базировании по отверстию	—		30, 40, 50		40, 50, 60		60, 80		—
Расстояние от нижней плоскости основания станка до оси шпинделя или до базирующей поверхности фланца шпинделя, не более	1180					1250			

## Размеры, мм

Дискретность задания перемещения	по осям $X, U, Z, Z', W$	0,01, 0,005, 0,002, 0,001, 0,0005, 0,00025 на радиус и длину
	по координате $C', D'$	0,001°; 0,01°; 1°; 1,5°; 2,5°
Количество управляемых формообразующих координат/количество одновременно управляемых формообразующих координат		2/2, 3/2, 3/3, 4/2×2, 5/2×2, 5/2×3, 6/2×2

Примечание. Размеры, заключенные в скобки, при новом проектировании не применять.

3. Допускается значения наибольшего диаметра заготовки, устанавливаемого над станиной, увеличивать по сравнению с указанными в таблице до 20%, выбирая из ряда Ra 40 по ГОСТ 6636—69.

4. Наибольшая длина (высота) обрабатываемой заготовки принимается не менее указанного номинала с учетом длины закрепления заготовки.

5. Наибольший диаметр заготовки, устанавливаемой над станиной, для полуавтоматов фронтального типа определяют до продольных направляющих.

6. Значения параметров с указанием «не менее» или «не более» выбирают из ряда Ra 40 по ГОСТ 6636—69.



**ИНФОРМАЦИОННЫЕ ДАННЫЕ**

**1. РАЗРАБОТАН И ВНЕСЕН** Министерством станкостроительной и инструментальной промышленности СССР

**ИСПОЛНИТЕЛИ**

В. Н. Лейцингер, С. С. Кедров, В. Н. Высоцкая, Г. П. Варлакова

**2. УТВЕРЖДЕН И ВВЕДЕН В ДЕЙСТВИЕ** Постановлением Государственного комитета СССР по стандартам от 24.09.87 № 3658

**3. Срок проверки — 1997 г. Периодичность проверки — 10 лет.**

**4. ВЗАМЕН ГОСТ 21608—76 (кроме прутковых автоматов), ГОСТ 10172—75, ГОСТ 10173—75**

**5. ССЫЛОЧНЫЕ НОРМАТИВНО-ТЕХНИЧЕСКИЕ ДОКУМЕНТЫ**

Обозначение НТД, на который дана ссылка	Номер пункта
ГОСТ 6636—69	3, 6
ГОСТ 12593—72	2
ГОСТ 12595—85	2
ГОСТ 26651—85	2

Редактор *О. К. Абашкова*  
Технический редактор *М. И. Максимова*  
Корректор *Е. И. Евтеева*

Сдано в наб. 14.10.87 Подп. в печ. 27.11.87 0,75 усл. п. л. 0,75 усл. кр.-отт. 0,41 уч.-изд. л.  
Тир. 10 000 Цена 3 коп.

---

Ордена «Знак Почета» Издательство стандартов, 123840, Москва, ГСП, Новопресненский пер., 3  
Тип. «Московский печатник». Москва, Лялин пер., 6. Зак. 1364

Величина	Единица		
	Наименование	Обозначение	
		международное	русское

### ОСНОВНЫЕ ЕДИНИЦЫ СИ

Длина	метр	m	м
Масса	килограмм	kg	кг
Время	секунда	s	с
Сила электрического тока	ампер	A	А
Термодинамическая температура	кельвин	K	К
Количество вещества	моль	mol	моль
Сила света	кандела	cd	кд

### ДОПОЛНИТЕЛЬНЫЕ ЕДИНИЦЫ СИ

Плоский угол	радиан	rad	рад
Телесный угол	стерадиан	sr	ср

### ПРОИЗВОДНЫЕ ЕДИНИЦЫ СИ, ИМЕЮЩИЕ СПЕЦИАЛЬНЫЕ НАИМЕНОВАНИЯ

Величина	Единица			Выражение через основные и дополнительные единицы СИ
	Наименование	Обозначение		
		международное	русское	
Частота	герц	Hz	Гц	$s^{-1}$
Сила	ньютон	N	Н	$m \cdot kg \cdot s^{-2}$
Давление	паскаль	Pa	Па	$m^{-1} \cdot kg \cdot s^{-2}$
Энергия	джоуль	J	Дж	$m^2 \cdot kg \cdot s^{-2}$
Мощность	ватт	W	Вт	$m^2 \cdot kg \cdot s^{-3}$
Количество электричества	кулон	C	Кл	$s \cdot A$
Электрическое напряжение	вольт	V	В	$m^2 \cdot kg \cdot s^{-3} \cdot A^{-1}$
Электрическая емкость	фарад	F	Ф	$m^{-2} \cdot kg^{-1} \cdot s^4 \cdot A^2$
Электрическое сопротивление	ом	$\Omega$	Ом	$m^2 \cdot kg \cdot s^{-3} \cdot A^{-2}$
Электрическая проводимость	сименс	S	См	$m^{-2} \cdot kg^{-1} \cdot s^3 \cdot A^2$
Поток магнитной индукции	вебер	Wb	Вб	$m^2 \cdot kg \cdot s^{-2} \cdot A^{-1}$
Магнитная индукция	тесла	T	Тл	$kg \cdot s^{-2} \cdot A^{-1}$
Индуктивность	генри	H	Гн	$m^2 \cdot kg \cdot s^{-2} \cdot A^{-2}$
Световой поток	люмен	lm	лм	кд · ср
Освещенность	люкс	lx	лк	$m^{-2} \cdot кд \cdot ср$
Активность радионуклида	беккерель	Bq	Бк	$s^{-1}$
Поглощенная доза ионизирующего излучения	грэй	Gy	Гр	$m^2 \cdot s^{-2}$
Эквивалентная доза излучения	зиверт	Sv	Зв	$m^2 \cdot s^{-2}$