

МИНИСТЕРСТВО ЭНЕРГЕТИКИ И ЭЛЕКТРИФИКАЦИИ СССР  
ГЛАВТЕПЛОЭНЕРГОМОНТАЖ  
Проектно-технологический институт  
«ЭНЕРГОМОНТАЖПРОЕКТ»

---

**ИНСТРУКЦИЯ  
ПО МОНТАЖУ ТРУБОПРОВОДОВ  
ПАРА И ВОДЫ НА ТЕПЛОВЫХ  
ЭЛЕКТРОСТАНЦИЯХ**

*(РД 34.39.20.1)*

**ИНФОРМЭНЕРГО**

**Москва**

**1976**

МИНИСТЕРСТВО ЭНЕРГЕТИКИ И ЭЛЕКТРИФИКАЦИИ СССР  
ГЛАВТЕПЛОЭНЕРГОМОНТАЖ  
Проектно-технологический институт  
«ЭНЕРГОМОНТАЖПРОЕКТ»

---

ИНСТРУКЦИЯ  
ПО МОНТАЖУ ТРУБОПРОВОДОВ  
ПАРА И ВОДЫ НА ТЕПЛОВЫХ  
ЭЛЕКТРОСТАНЦИЯХ

**УТВЕРЖДЕНА**

*решением Главного производственно-технического управления по строительству, Главниипроекта, Главтеплоэнергомонтажа Министерства энергетики и электрификации СССР от 2 июля 1974 г. № 207*

**СОГЛАСОВАНО**

*с Главтехуправлением (письмо № 8—4/13 от 13 июня 1973 г.)*

ИНФОРМЭНЕРГО

Москва 1976

*Разработана отделом технологии монтажа котлов  
и вспомогательного оборудования*

---

Составители — инж. *Н. В. КАМЕНИЦКАЯ, А. Д. ШАНИН,  
Е. И. ШУЛЬМАН, Т. П. ПАВЛОВСКАЯ*

Инструкция по монтажу трубопроводов пара и воды на тепловых электростанциях предназначена для использования в качестве руководства при монтаже указанных трубопроводов. Рассчитана она на работников, непосредственно выполняющих все подготовительные и монтажные операции, — рабочих, слесарей-трубопроводчиков 3—7-го разрядов, бригадиров и звеньевых, на инженерно-технических работников монтажных организаций, руководящих работами по сборке, изготовлению трубопроводов малых диаметров и монтажу трубопроводов.

С выходом настоящей Инструкции отменяются ранее действовавшие ведомственные инструкции: «Инструкция по монтажу трубопроводов из углеродистых и низколегированных сталей», утвержденная в 1963 г., и «Инструкция по монтажу трубопроводов блока 300 МВт», утвержденная в 1965 г.

## ВВЕДЕНИЕ

1. Настоящая инструкция предназначена для руководства при монтаже трубопроводов ТЭС, транспортирующих пар и воду всех параметров.

2. Инструкция не распространяется на газопроводы (наружные и внутренние), маслопроводы, мазутопроводы, наружные магистральные циркуляционных водоводов, противопожарные трубопроводы, сантехнические трубопроводы (отопление, водопровод и канализация), а также на трубопроводы кислорода, ацетилена, сжатого воздуха, водорода и пропан-бутана.

3. В Инструкции приведены указания по хранению, приемке и техническому осмотру блоков и отдельных деталей трубопроводов и арматуры, подготовке к монтажу, монтажу и сдаче трубопроводов с условным диаметром до 2000 мм из углеродистых и низколегированных кремнемарганцовистых сталей, с условным диаметром до 1000 мм из легированных хромомолибденовых и хромомолибденованадиевых сталей и с условным диаметром до 250 мм из высоколегированных нержавеющей сталей.

Дополнительно освещены вопросы сборки в блоки и монтажа опытного паропровода из высоколегированных сталей аустенитного класса энергоблока Р-100-300.

4. Инструкция разработана с учетом централизованного изготовления на заводах КВОНТ Минэнерго СССР трубопроводов низкого давления  $P_{\text{раб.}} \leq 22$  кгс/см<sup>2</sup> с температурой ниже 450°C диаметром от 40 до 2000 мм, на заводах Министерства тяжелого и транспортного машиностроения трубопроводов среднего, высокого и сверхвысокого давлений с условным диаметром от 76 мм и выше и поставки их в блочном исполнении. Учтено также использование отдельных деталей трубопроводов, изготавливаемых на предприятиях Минмонтажспецстроя.

5. В Инструкции изложены требования, которые следует выполнять при изготовлении на монтажной площадке трубопроводов давлением  $P_{\text{раб.}} \leq 22$  кгс/см<sup>2</sup> и наружным диаметром до 40 мм, поставляемых заводами КВОНТ Главтеплоэнергомонтажа в виде прямых труб, а также при сборке в узлы и блоки деталей трубопроводов среднего и высокого давления с условным диаметром менее 76 мм, поставляемых Белгородским котлостроительным заводом.

Приведены также указания по монтажу перечисленных трубопроводов в соответствии с монтажно-трассировочными чертежами



или монтажными схемами, являющимися составной частью проекта трубопровода.

б. Указания, требования и допуски, которые должны выполняться при монтаже трубопроводов, увязаны со следующими документами:

а) «Правилами устройства и безопасной эксплуатации трубопроводов пара и горячей воды» Госгортехнадзора СССР, утвержденными 10 марта 1970 г.;

б) СНиП III-Г.9-62\* «Технологические трубопроводы. Правила производства и приемки работ» (в вопросах, не освещенных в Правилах Госгортехнадзора);

в) отраслевыми стандартами: «Трубопроводы тепловых электростанций на параметры пара  $P_y = 64 - 400$ » ОСТ 24.03.005; «Трубопроводы пара и горячей воды тепловых электростанций. Технические условия» ОСТ 24.03.004 (в части поставки трубопроводных блоков из углеродистых и легированных сталей); «Трубопроводы энергоблока 800 МВт с одновальной турбиной» ОСТ 24.03.003;

г) отраслевыми нормами котлотурбостроения «Детали и элементы трубопроводов на параметры  $P_{\text{раб.}} = 255 \text{ ата}$ ,  $t = 565/570^\circ \text{C}$ »;

д) отраслевыми стандартами «Детали и элементы трубопроводов тепловых электростанций  $P \leq 40 \text{ кгс/см}^2$ » ОСТ 34.201—73 ÷ ОСТ 34.238—73;

е) межреспубликанскими техническими условиями МРТУ 14-4-21-67 «Трубы стальные бесшовные для паровых котлов и трубопроводов»;

ж) Техническими условиями ЧМТУ/УкрНИТИ 205—60;

з) «Техническими условиями на поставку трубопроводов на  $P_p < 22 \text{ кгс/см}^2$ » ТУ 34-1202-71 с изменением № 1 и 2;

и) «Инструкцией о порядке хранения энергетического оборудования на объектах МЭиЭ СССР», 1967 г.;

к) «Инструкцией по наблюдению и контролю за металлом трубопроводов и котлов». ОРГРЭС, 1970 г.;

л) «Инструкцией по проведению химических очисток теплоэнергетического оборудования». ОРГРЭС, 1967 г.;

м) «Инструкцией по регулировке опор трубопроводов». ОРГРЭС, 1972 г.;

н) «Инструкцией по технике безопасности при производстве работ по монтажу оборудования тепловых электростанций», 1971 г.;

о) «Правилами технической эксплуатации электрических станций и сетей», 1968 г.;

п) «Инструкцией по порядку оформления претензий по качеству, комплектности и количеству энергетического оборудования, поставляемого на строящиеся, расширяемые и действующие объекты Минэнерго СССР», 1967 г.

7. Все требования по подготовке кромок труб для стыкового соединения, резке, подгибке труб и калибровке их концов соответствуют указаниям, изложенным в «Руководящих технических материалах по сварке, термообработке и контролю трубных систем котлов и трубопроводов при монтаже и ремонте оборудования тепловых электростанций» РТМ-1с-73, утвержденных Главным производственно-техническим управлением по строительству, Главным техническим управлением по эксплуатации энергосистем и Главтеплоэнергомонтажом (решение № 166 от 8 июля 1972 г.).

## 1. ТРУБОПРОВОДЫ, ИХ ДЕТАЛИ И МАТЕРИАЛЫ

### 1.1. Классификация трубопроводов

1.1.1. Классификация трубопроводов в зависимости от параметров среды в соответствии с правилами Госгортехнадзора приведена в табл. 1.

Таблица 1

Категория трубопровода	Наименование среды	Рабочие параметры среды	
		температура, °С	давление избыточное, кгс/см <sup>2</sup>
Ia	Перегретый пар	Более 580	Не ограничено
Iб	То же	От 540 до 580 включительно	То же
Iв	»	От 450 до 540 включительно	»
Iг	»	До 450 включительно	Более 39
Id	Горячая вода, насыщенный пар	Более 115	Более 80
IIa	Перегретый пар	От 350 до 450 включительно	До 39 включительно
IIб	То же	До 350 включительно	От 22 до 39 включительно
IIв	Горячая вода, насыщенный пар	Более 115	Более 39 до 80 включительно
IIIa	Перегретый пар	От 250 до 350 включительно	До 22 включительно
IIIб	То же	До 250 включительно	От 16 до 22 включительно
IIIв	Горячая вода, насыщенный пар	Более 115	От 16 до 39 включительно
IVa	Перегретый и насыщенный пар	От 115 до 250 включительно	От 0,7 до 16 включительно
IVб	Горячая вода	Более 115	До 16 включительно

1.1.2. Трубопроводы, данные о которых приведены в табл. 1, относятся к группам В и Г категории I—IV табл. 1 СНиП III-Г.9-62\*.

1.1.3. Трубопроводы химводоочистки, транспортирующие слабые и крепкие растворы кислоты и химические реагенты, не подведомственны Госгортехнадзору и относятся к подгруппе «б» группы А категории II табл. 1 СНиП III-Г.9-62\*.

1.1.4. Для трубопроводов ТЭС приняты следующие параметры (с учетом снижения параметров пара в соответствии с эксплуатационным циркуляром Главтехуправления № Т-4/71):

$P_{\text{раб. ном.}}$ , кгс/см<sup>2</sup>       $t$ , °С

Для паропроводов сверхвысокого давления

315	.	.	650 (паропровод острого пара)
255	.	.	545 (паропровод острого пара)
41	.	.	545 (горячая нитка промперегрева)

Для паропроводов высокого давления

140	.	.	560 (паропровод острого пара)
140	.	.	545 (паропровод острого пара)
100	.	.	540 (паропровод острого пара)
25	.	.	545 (горячая нитка промперегрева)

Для паропроводов среднего и низкого давления

40	.	.	440 (паропровод острого пара)
44	.	.	340 (холодная нитка промперегрева)
28	.	.	340 (холодная нитка промперегрева)

Для трубопроводов питательной воды сверхвысокого давления

380	.	.	280
-----	---	---	-----

Для трубопроводов питательной воды высокого давления

230	.	.	230
185	.	.	215

Для трубопроводов питательной воды среднего давления

76	.	.	145
----	---	---	-----

Для трубопроводов низкого давления

$P_y \leq 40$   
 $P_{\text{раб.}} < 22$  . . . . . ниже 450



1.1.5. Перечень трубопроводов ТЭС по назначению применительно к энергоблоку мощностью 300 МВт (блок № 2 расширения Каширской ГРЭС на 900 МВт с котлом ст. № 17 типа Пп-50ж, паропроизводительностью 950 т/ч и турбиной ст. № 10 типа К-300-240-1 мощностью 300 МВт) приведен в прил. 1.

## 1.2. Материалы деталей трубопроводов и пределы их применения

1.2.1. Трубы для трубопроводов ТЭС в зависимости от параметров пара и воды применяются стальные бесшовные или электросварные.

По материалу трубы разделяются на углеродистые, низколегированные, легированные (из сталей, относящихся к перлитному классу) и высоколегированные (из сталей, относящихся к ферритно-мартенситному и аустенитному классам).

По способу изготовления бесшовные трубы делятся на горячекатаные, теплокатаные, холоднокатаные, холоднотянутые и теплоотянутые.

Трубопрокатные заводы изготавливают трубы по межреспубликанским (МРТУ), ведомственным (ТУ и ЧМТУ) техническим условиям или по общесоюзным ГОСТам.

1.2.2. Бесшовные трубы на сверхвысокие параметры из легированных сталей перлитного класса могут быть изготовлены по специальным техническим условиям, согласованным с Госгортехнадзором СССР, ковано-сверлеными, центробежнолитыми и горячепрессованными. Последним способом изготавливаются также трубы из низколегированных марганцовистых сталей.

1.2.3. Бесшовные трубы для трубопроводов среднего, высокого и сверхвысокого давления поставляются по МРТУ 14-4-21-67 горячекатаными, теплокатаными, холоднокатаными и холоднотянутыми из углеродистой стали марки 20 (спокойной плавки), низколегированной кремнемарганцовистой стали марки 15ГС, легированных сталей перлитного класса: хромомолибденовой стали марки 15ХМ, хромомолибденованадиевых сталей марок 12Х1МФ и 15Х1М1Ф.

1.2.4. Для трубопроводов среднего и низкого давления бесшовные трубы из обычных углеродистых сталей поставляются горячекатаными по ГОСТ 8731—74, холоднокатаными, теплокатаными, холоднотянутыми по ГОСТ 8733—74 только по группе А (с гарантией по химическому составу и механическим свойствам). Для этих труб применяются следующие марки сталей: Ст. 20, Ст. 10, ВСт.Зсп5 и ВСт.ЗГпс5.

По ГОСТ 380—71\* сталь должна быть группы В (спокойной и полуспокойной плавки) категории V с гарантированными показателями; допускается применение стали с повышенным содержанием марганца полуспокойной плавки (ВСт.ЗГпс5).



1.2.5. Электросварные трубы, применяемые для трубопроводов с давлением до  $22 \text{ кгс/см}^2$ , должны соответствовать требованиям табл. 2 действующих «Правил устройства и безопасной эксплуатации трубопроводов пара и горячей воды» Госгортехнадзора СССР.

1.2.6. Техническая характеристика труб, химический состав сталей, из которых изготавливаются трубы, их механические свойства приведены в прил. 2, 3, 4.

1.2.7. Фасонные детали трубопроводов высоких параметров  $P_y$  64—400 изготавливаются в соответствии с ОСТ 24.03.005 (конструкция и размеры) и ОСТ 24.03.004 (технические условия; изготовление), разработанными Белгородским котлостроительным заводом и ЦКТИ им. Ползунова, издания 1969 г.

1.2.8. Детали и элементы трубопроводов сверхвысоких параметров ( $P_{\text{раб}} = 255 \text{ кгс/см}^2$ ,  $t = 565^\circ\text{C}$ ) изготавливаются в соответствии с

ОСТ 24.03.003, отраслевыми нормами котлотурбостроения (НО) «Детали и элементы трубопроводов тепловых электростанций на параметры  $P_{\text{раб.}} = 255 \text{ ата}$  и  $t = 565/570^\circ\text{C}$ », разрабо-

танными Белгородским котлостроительным заводом и ЦКТИ им. Ползунова, 1966 г.

1.2.9. Детали и элементы трубопроводов низкого давления до  $P_y \leq 40$ —С изготавливаются в соответствии с ОСТ 34.202—73—ОСТ 34.238—73.

1.2.10. Гнутые отводы применяются по ОСТ 24.321 и НО 772—66 из сталей 12Х1МФ и 15Х1М1Ф для паропроводов сверхвысокого и высокого давления, а также для трубопроводов горячего промнерегрева; по тем же ОСТ и НО из сталей 15ГС и 20 — для трубопроводов питательной воды сверхвысокого и высокого давления и трубопроводов холодного промнерегрева.

Гнутые отводы по ОСТ 24.321 из стали 20 применяются для трубопроводов среднего и низкого давления

Гнутые колена из труб с утолщенной стенкой применяются по ОСТ 24.321 из стали 12Х1МФ для паропроводов высокого давления и трубопроводов горячего промнерегрева, а из сталей 15ГС и 20 — для питательных трубопроводов и трубопроводов холодного промнерегрева.

1.2.11. Крутозагнутые отводы применяются, если по условиям компоновки трубопроводов нельзя использовать гнутые отводы; изготавливаются они по ОСТ 24.321 с прямыми участками, с углами  $90^\circ$  из стали 12Х1МФ для паропроводов высокого давления, а с углами 30, 45, 60 и  $90^\circ$  из сталей 15ГС и 20 — для питательных трубопроводов высокого давления и трубопроводов холодного промнерегрева.

Крутозагнутые отводы по ОСТ 34.204—73 изготавливают без прямых участков с углами 45, 60,  $90^\circ$  из стали 20

1.2.12. Штампованные колена из труб с утолщенной стенкой применяются по ОСТ 24.327.01 из стали 12Х1МФ и 15Х1М1Ф для паропроводов высокого давления, а из стали 15ГС для питательных трубопроводов.

1.2.13. Штампосварные колена изготавливаются по ОСТ 24.317.01 из листовой стали марки 15Х1М1Ф или 12Х1МФ на параметры  $P_{\text{раб. ном}} = 41 \text{ кгс/см}^2$  и  $t = 570^\circ\text{C}$  с  $D_y$  600 мм и из стали марки 15ГС или 16ГС на параметры  $P_{\text{раб. ном}} = 44 \text{ кгс/см}^2$  и  $t = 340^\circ\text{C}$  с

$D_y = 600$  и  $800$  мм.

1.2.14. Сварные отводы по ОСТ 34.205—73 и ИО 793—64, изготовленные из секторов, вырезанных из бесшовных труб стали 20 или из сварных труб стали ВСт.Зсп5, могут применяться на  $P_y$  40—С и  $P_y \leq 25$ —С только в том случае, если не могут быть использованы крутоизогнутые отводы.

1.2.15. Литые колена поставляются в исключительных технически обоснованных случаях по условиям компоновки трубопроводов и только в составе блоков паропроводов, трубопроводов горячего перегрева из стали марки 15Х1М1ФЛ и питательной воды сверхвысокого давления из стали марки 20ГСЛ.

1.2.16. В целях облегчения условий изготовления трубопроводов низкого давления  $P_y \leq 40$ —С и сокращения количества индивидуальных чертежей в соответствии с ОСТ 34.220—73 заводами КВОНТ Минэнерго СССР могут поставляться трубы с косыми срезами  $D_y$  от 100 до 1200 мм и трубы для ответвлений в соответствии с ОСТ 34.214—73  $D_y$  от 20 до 1200 мм. Указанные трубы применяют при выполнении пространственных гибов трубопроводов.

1.2.17. Для разветвления трубопроводов применяются гнутые или сварные развилки из бесшовных труб. Гнутые развилки размером от 50 до 150 мм применяются для давления  $P_y \leq 40$ —С, а сварные — размером от 200 до 400 мм, изготовленные из Ст. 20 — для давления  $P_y \leq 25$ —С; сварные развилки размером от 450 до 1200 мм для давления до  $P_y \leq 10$ —С изготавливаются из стали ВСт.Зсп5.

Для паропроводов горячей питки промежуточного перегрева пара применяются стальные литые развилки  $D_y$  400×500×400 из стали 15Х1М1Ф по ИО 813—64.

1.2.18. Тройники для ответвления трубопроводов изготавливают равнопроходными и переходными: коваными, сварными из труб с подкатанными или прямыми концами, штампованными, штампованными с вытянутой горловиной, литыми (только равнопроходными).

1.2.19. Кованые тройники по ОСТ 24.720 применяются: из стали 12Х1МФ для паропроводов, а из стали 16ГС для питательного трубопровода сверхвысокого давления.

1.2.20. Сварные тройники из труб с подкатанными концами применяются: из стали 12Х1МФ и 15Х1М1Ф по ИО 1076—66 и



НО 1077—66 для паропроводов сверхвысокого давления, из стали 20 и 15ГС по ОСТ 24.104 для паропровода среднего давления; по НО 1076—66 и НО 1077—66 для питательного трубопровода сверхвысокого давления; по ОСТ 24.104 для питательного трубопровода высокого и среднего давления. Такие же тройники по ОСТ 24.104 из стали 12Х1МФ применяются для трубопроводов горячего промежуточного перегрева, а из стали 20 и 15ГС — для трубопроводов холодного промежуточного перегрева.

Сварные тройники из труб с прямыми концами по ОСТ 24.104 из стали 15Х1М1Ф и 12Х1МФ предназначены для трубопроводов горячего промежуточного перегрева, а по НО 1084—66 и 1085—66 из стали 20 для трубопроводов холодного промежуточного перегрева.

1.2.21. Штампованные тройники по НО 778—66 и НО 779—66 малых диаметров (до 50 мм), изготовленные из стали 12Х1МФ, применяются для дренажных и продувочных трубопроводов сверхвысокого давления, а из стали 16ГС — для питательных трубопроводов сверхвысокого давления (высысков, продувок и др.).

Штампованные тройники по ОСТ 24.720 из стали 12Х1МФ применяются для паропроводов высокого давления и трубопроводов горячего промежуточного перегрева, а из стали 20 — для питательных трубопроводов высокого давления.

1.2.22. Штампованные тройники с выгнутой горловиной по ОСТ 24.720 и по ОСТ 24.104 из стали 12Х1МФ применяются для паропроводов высокого давления и трубопроводов горячего промежуточного перегрева, а из сталей 15ГС и 20 — для питательных трубопроводов высокого и среднего давления и трубопроводов холодного промежуточного перегрева.

1.2.23. Литые шаровые равнопроходные тройники больших диаметров (200, 300 и 500 мм) по НО 783—66 из стали 15Х1М1Ф применяются для паропроводов, а из стали 20ГСЛ — для питательных трубопроводов сверхвысокого давления.

1.2.24. Соединения тройниковые по НО 1078—66 из стали 12Х1МФ и 15Х1М1Ф применяются для паропроводов, из стали 15ГС — для питательных трубопроводов сверхвысокого давления, а по НО 1080—66 из стали 20 — для трубопроводов холодного промежуточного перегрева.

1.2.25. Переходы для трубопроводов, работающих с высокими параметрами, изготавливаются из труб методом подкатки, точеными и ковано-точеными из поковок. Переходы для трубопроводов низкого давления изготавливаются из труб методом подкатки, точеными, а также сварными листовыми и сварными лепестковыми. Последние типы изготавливают заводы КВОНТ Минэнерго СССР.

1.2.26. Переходы из труб с подкатанными концами по НО 774—66 и ОСТ 24.319 из стали 12Х1МФ и 15Х1М1Ф применяются для паропроводов сверхвысокого давления и трубопроводов горячего промежуточного перегрева; по ОСТ 24.318 из тех же ста-

лей - для паропроводов высокого давления и трубопроводов горячего промежуточного перегрева; по ОСТ 24.319 из стали 20 - для паропроводов среднего давления; по НО 774-66 ОСТ 24.318 и ОСТ 24.319 из стали 15ГС - для питательных трубопроводов сверхвысокого, высокого и среднего давления; из стали 20 - для трубопроводов холодного промежуточного перегрева и по ОСТ 24.318.06 - для трубопроводов  $P_y = 64$  кгс/см<sup>2</sup>.

1.2.27. Точеные переходы малых диаметров (до 50 мм) по НО 1075-66 из стали 12Х1МФ применяются для трубопроводов сверхвысокого давления, по ОСТ 24.450 той же марки стали - для трубопроводов высокого давления, по тем же НО и ОСТ из стали 16ГС - для трубопроводов питательной воды сверхвысокого давления, из стали 20 - для трубопроводов высокого и среднего давления, по ОСТ 34.210-73 для трубопроводов  $P_y = 40$  кгс/см<sup>2</sup>.

1.2.28. Ковано-точеные переходы по ОСТ 24.450 из стали 12Х1МФ применяются для паропроводов высокого давления и трубопроводов горячего промежуточного перегрева, а из стали 20 - для питательных трубопроводов высокого давления.

1.2.29. Сварные листовые симметричные и несимметричные переходы по ОСТ 34.211-73 из стали ВСт.Зсп5 применяются для трубопроводов с  $P_y$  до 10 кгс/см<sup>2</sup>.

1.2.30. Сварные лепестковые переходы по ОСТ 34.212-73 из стали 20 и ВСт.Зсп5 применяются для трубопроводов с  $P_y$  соответственно до 16 и 10 кгс/см<sup>2</sup>.

1.2.31. Приварные донышки изготавливаются методом штамповки или механической обработкой поковок по ОСТ 24.504.01 трех типов (I, II, III) для паропроводов с давлением до 140 кгс/см<sup>2</sup> и температурой от 450 до 570°C из стали 12Х1МФ, а для трубопроводов питательной воды высокого давления и трубопроводов пара и воды среднего давления с температурой до 350°C из стали марки 20.

Для паропроводов с параметрами  $P_{\text{раб. ном}} = 255$  кгс/см<sup>2</sup> и  $t =$

565°C по НО 812-66 предусматриваются приварные штампованные и точеные заглушки типов А, Б, изготовленные из стали 12Х1МФ, до  $D_y = 100$  мм, из стали 15Х1М1Ф для  $D_y = 150$  мм. Для трубопроводов питательной воды с параметрами  $P_{\text{раб. ном}} = 380$  кгс/см<sup>2</sup>

и  $t = 280^\circ\text{C}$  эти заглушки изготавливаются из стали марки 16ГС.

1.2.32. Плоские приварные заглушки изготавливаются по ОСТ 34.233-73 следующих размеров:

Диаметр ( $D_y$ ), мм	Давление ( $P$ ), кгс/см <sup>2</sup>
от 50 до 400	до 25
450 и 500	до 16
600 и 700	до 10
800 и 1200	до 6



1.2.33. Плоские приварные заглушки с ребрами изготавливаются по ОСТ 34.234—73 из стали ВСт.Зсп5 следующих размеров:

Диаметр ( $D_y$ ), мм	Давление ( $P$ ), кгс/см <sup>2</sup>
от 450 до 1000	25
от 600 до 1200	16
от 800 до 1200	10
1000 и 1200	6

1.2.34. Сварные соединения с измерительными соплами или диафрагмами, а также фланцевые соединения с камерными диафрагмами изготавливаются на заводах и поставляются в сборе комплектно. В состав комплекта входят два патрубка или два фланца с патрубком, сопло или измерительная диафрагма дисковая или камерная, прокладки, крепеж и монтажные кольца.

1.2.35. Сварные соединения с измерительными соплами по ОСТ 24.839.08—72 размерами  $D_y$  от 65 до 250 мм применяются для паропроводов давлением  $P_{\text{раб. ном.}} = 100$  кгс/см<sup>2</sup> с температурой пара выше 540°С и изготавливаются из стали 12Х1МФ, а для питательной воды и пара с температурой до 450°С — из стали марок 15ГС и 20.

1.2.36. Сварные соединения с измерительным соплом для паропроводов с параметрами  $P_{\text{раб. ном.}} = 255$  кгс/см<sup>2</sup> и  $t = 565^\circ\text{C}$  изготов-

ляются  $D_y = 250$  мм из стали 15Х1МФ, а для трубопроводов питательной воды с параметрами  $P_{\text{раб. ном.}} = 380$  кгс/см<sup>2</sup> и  $t = 280^\circ\text{C}$  —

$D_y = 350$  мм из стали 15ГС.

1.2.37. Фланцевые соединения с измерительными диафрагмами камерного типа на  $P_y \leq 100$  — С и до 450°С по ОСТ 24.839.04 с фланцами, приваренными встык, изготавливаются условным диаметром от 50 до 350 мм. Материал фланцев — сталь марки Ст. 20, материал патрубков — бесшовная труба из стали 20.

Фланцевые соединения того же типа на  $P_y = 64$  — С изготавливаются размерами от 50 до 500 мм по ОСТ 34.224—73. Материал фланцев для температуры среды до 300°С — сталь ВСт.Зсп5, для температуры среды выше 300°С — сталь 20, материал патрубков тот же.

Фланцевые соединения с измерительными диафрагмами камерного типа с плоскими приварными фланцами на  $P_y = 25$  — С и с температурой до 300°С изготавливаются по ОСТ 34.223—73 с условным диаметром от 50 до 500 мм и по ОСТ 34.608—69 на  $P_y = 6$  — С, 10 — С, 16 — С с условным диаметром от 400 до 1400 мм, на  $P_y = 25$  — С с условным диаметром от 400 до 600 мм и на  $P_{\text{раб.}} = 21$  кгс/см<sup>2</sup> и  $t = 180^\circ\text{C}$   $D_y = 700$ —1200 мм. Материал фланцев тот же.



1.2.38. Линзовые компенсаторы (одно-, двух- и трехлинзовые) с дренажными трубками и без них, со стяжками и без них,  $D_y = 100$  до 1400 мм предназначены для компенсации тепловых удлинений трубопроводов с параметрами среды  $P_y \leq 6$ —С и  $t$  до 300°C, изготавливаются по ОСТ 34.235—73 — ОСТ 34.237—73 из стали марки 20 и поставляются заводами КВОНТ Минэнерго СССР.

Стяжки линзовых компенсаторов изготавливаются по ОСТ 34.238—73.

1.2.39. Опоры и подвески для трубопроводов сверхвысокого и высокого давления изготавливаются заводом-изготовителем трубопроводов, а для трубопроводов среднего и низкого давления — заводами КВОНТ. Детали опор и подвесок изготавливаются по МВИ, комплектование и сборка их осуществляются по рабочим чертежам проектных организаций.

1.2.40. Детали опор и подвесок, непосредственно прилегающие к паропроводам из легированных сталей перлитного класса (хомуты, упоры и другие детали), изготавливаются из жаропрочных сталей по ГОСТ 5949—75 и 4543—71:

Для температур до 510°C — 25Х1МФ (ЭИ-10);

Для температур до 540°C — 12ХМ, 25Х2М1Ф (ЭИ-723).

Детали опор и подвесок, прилегающие к паропроводам с температурой до 570°C, изготавливаются из сталей марок ЭП-182 по ЧМТУ/ЦНИИЧМ 869—63 и 12Х1МФ по ЧМТУ/УкрНИТИ 478—63.

Детали, прилегающие к трубопроводу из легированных сталей аустенитного класса с параметрами среды 315 кгс/см<sup>2</sup> и  $t$  650°C, должны быть изготовлены из нержавеющей стали 1Х18Н9Т.

1.2.41. Прочие мелкие детали трубопроводов: подкладные кольца для сварки изготавливаются по ОСТ 24.520.03 цельнотянутыми из труб или сварными из полосы (с последующей зачисткой шва заподлицо) из стали марки 20 или другой углеродистой стали спокойной плавки с содержанием углерода не более 0,24%; реперы для контроля за ползучестью металла паропроводов, работающих при температуре выше 450°C, изготавливаются по ОСТ 24.837.01 из стали марки 1Х13, бобышки для контрольно-измерительных приборов изготавливаются по ОСТ 24.530.02 из стали 12Х1МФ для трубопроводов с температурой от 450 до 570°C и из стали марки 20 для трубопроводов с температурой до 450°C; пробки для глушения бобышек при гидравлическом испытании трубопроводов изготавливаются по ОСТ 24.734.02 из стали марки 35.

Для параметров пара  $P_{\text{раб. ном.}} = 255$  кгс/см<sup>2</sup> и  $t = 565$ °C бобышки

для термонар и термометров сопротивления по НО 808—66 изготавливаются из стали марки 15Х1М1Ф, а для воды с параметрами  $P_{\text{раб. ном.}} = 380$  кгс/см<sup>2</sup> и  $t = 280$ °C — из стали марки 15ГС.

### 1.3. Условия поставки блоков и деталей трубопроводов

1.3.1. Блоки трубопроводов сверхвысокого, высокого и среднего давления из легированных и углеродистых сталей изготавливаются специализированными заводами (Белгородским котлостроительным и др.) и поставляются в составе прямых и гнутых труб с условным диаметром более 76 мм и фасонных деталей — колен, тройников, переходов. Габариты заводских блоков приведены в табл. 2.

Таблица 2

Заводские блоки	Блоки	
	плоские	изогнутые в двух плоскостях
Блоки, подвергающиеся термообработке в печах, и блоки из труб $D_{нар.} = 108$ и 133 мм	8 × 2,6 м	8 × 2,6 × 1,1 м
Блоки, подвергающиеся местной термообработке, а также не подвергающиеся термообработке, кроме блоков из труб $D_{нар.} = 108$ и 133 мм, независимо от марки стали и толщины стенки	11 × 2,6 м	11 × 2,6 × 1,1 м

1.3.2. В трубы, входящие в блок, должны быть вварены все предусмотренные проектом штуцеры, бобышки для контрольно-измерительных приборов.

1.3.3. Блоки трубопроводов низкого давления с параметрами  $P_{раб.} < 22$  кгс/см<sup>2</sup> и  $t \leq 450^\circ\text{C}$ , изготавливаемые заводами КВОНТ Минэнерго СССР, поставляются в соответствии с ТУ 34-1202-71 в составе прямых и гнутых труб, гнутых или крутоизогнутых отводов, фасонных частей, фланцев с крепежом, штуцеров и бобышек для приборов КИП, соединенных в одно целое.

В блок может быть также включена стальная арматура, если это предусматривается рабочим чертежом блока.

1.3.4. Блоки трубопроводов и отдельные элементы, работающие под давлением  $\geq 22$  кгс/см<sup>2</sup>, должны быть на заводе подвергнуты гидравлическому испытанию пробным давлением 1,25 рабочего. Для трубопроводов давлением  $P_y \leq 25$ —С диаметром более 465 мм гидравлическое испытание может быть заменено испытанием на плотность керосиновой пробой по ГОСТ 3242—69.

1.3.5. Блоки, узлы и элементы трубопроводов, работающих с давлением не выше 22 кгс/см<sup>2</sup>, изготовленные на заводе КВОНТ, а также на монтажной площадке, могут быть подвергнуты гидравлическому испытанию совместно с трубопроводом после окончания монтажа.

1.3.6. Блоки и отдельные детали трубопроводов, изготовленные из углеродистых и легированных сталей, окрашиваются: подлежащие тепловой изоляции — лаком БТ-577 по ГОСТ 5631—70\*, а не



подлежащие изоляции -- краской БТ-177 по ГОСТ 5631—70\*. Окраска не должна доходить на 30—50 мм до концов труб, подготовленных для сварки.

Блоки и отдельные детали трубопроводов, изготовленные из сталей аустенитного класса, не окрашиваются.

1.3.7. Каждый блок должен быть замаркирован в месте, указанном на чертеже. Маркировка блоков трубопроводов низкого давления должна быть нанесена в прямоугольной рамке размером 200×120 стойкой несмываемой краской; в маркировке указывается: товарный знак завода-изготовителя, наименование заказчика, номер заказа, номер чертежа общего вида трубопровода, номер блока по этому чертежу и его масса. Рядом размещается клеймо ОТК завода-изготовителя, обведенное рамкой из несмываемой краски.

1.3.8. Маркировка блоков трубопроводов высокого и сверхвысокого давления наносится металлическими клеймами; в маркировке содержатся следующие данные: номер чертежа блока, номер монтажно-сборочного чертежа и номер позиции, номер детальной описи и номер отправочной позиции, марка материала, ГОСТ или ТУ на поставку, номер плавки, номер трубы (для легированных труб). Эти данные указываются по документам, поступившим на завод-изготовитель трубопроводов с трубного или другого завода. Рядом с маркировкой ставится клеймо контролеров и операторов ОТК завода. Маркировка размещается на прямом участке блока ближе к средней его части.

Для деталей, не включаемых в блоки, в маркировке указываются номер детальной описи, номер отправочной позиции и товарный знак завода.

1.3.9. Трубы с условным диаметром менее 76 мм из качественных углеродистых, низколегированных марганцовистых и легированных хромомолибденовых и хромомолибденованадиевых сталей должны поставляться в виде готовых прямых и фасонных деталей, а с условным диаметром менее 40 мм -- прямыми трубами в связках.

1.3.10. Трубопроводы  $P_{\text{раб.}} < 22 \text{ кгс/см}^2$  с условным диаметром до 40 мм поставляются россыпью в виде прямых участков, гнутых и фасонных деталей, арматуры и деталей соединительных узлов в соответствии со спецификацией чертежа.

1.3.11. Трубы с условным диаметром менее 40 мм, предназначенные для трубопроводов с  $P_{\text{раб.}} < 22 \text{ кгс/см}^2$ , поставляются россыпью в виде прямых труб в связках.

1.3.12. Трубы для конденсатоочистки и химводоочистки, предназначенные под гуммирование или покрытие химически стойкими лаками, поступают прямыми участками длиной не более 2 м с соединительными фланцами на концах.

Зачистка наплавленного металла на фланцах для этих труб должна быть выполнена на заводе-изготовителе.

Предпочтительно применение отбортованных гуммированных труб со свободными фланцами, изготовляемых заводами КВОНТ по ТУ 34-5324-71.

1.3.13. Трубы и детали из высоколегированных сталей аустенитного класса поставляются травленными, со светлой поверхностью.

1.3.14. Прямые и гнутые трубы, как входящие в блок, так и поставляемые отдельно, должны быть обрезаны по размеру, монтажный припуск оставляется лишь у деталей, предназначенных для выполнения холодного натяга на трубопроводах высокого давления. Концы труб или фасонных деталей должны быть обработаны на заводе для сварки со снятием фасок; для сварки на подкладном кольце на конце трубы должна быть сделана расточка. Обработанные концы труб должны быть предохранены от коррозии.

1.3.15. Все гнутые детали и отводы из легированных сталей необходимо на заводе-изготовителе трубопроводов подвергнуть термической обработке в соответствии с требованиями технических условий ОСТ 24.030.04 по режимам, рекомендованным МРТУ 14-4-21-67 для каждой марки стали.

1.3.16. Трубы малых диаметров, поставляемые погонажом в связках или таре, маркируются на бирке, привязываемой к связке труб, где указывается товарный знак завода-поставщика труб, размер труб, марка стали, номер партии и номер ТУ.

1.3.17. Маркировка деталей трубопроводов, изготовленных из высоколегированных сталей, выбивается на каждой трубе диаметром 28 мм и более и толщиной стенки не менее 3 мм на расстоянии 200—300 мм от конца трубы и содержит следующие данные: номер монтажного сборочного чертежа, номер позиции, номер детальной описи, диаметр трубы и толщину ее стенки, марку стали, номер плавки, номер трубы, клеймо завода-изготовителя и ОТК.

1.3.18. Для мелких деталей маркировка включает в себя марку материала и номер чертежа или стандарта. Место маркировки также указывается на нормали или чертеже.

1.3.19. Гнутые детали труб из стали Х18Н12Т должны быть упакованы в ящики, решетки или другую тару, обеспечивающую неповрежденность труб при транспортировке. В этом случае торцы труб колпачками не закрываются.

1.3.20. Концы труб диаметром до 465 мм из легированных сталей, обработанные под сварку, а также концы труб в блоках низкого давления должны быть плотно закрыты специальными колпачками или заглушками.

1.3.21. Линзовые компенсаторы поставляются упакованными в ящики по размерам. Детали окрашивают или смазывают составом, предохраняющим от коррозии во время хранения и транспортировки.



Тяги, гайки, шайбы и ланы должны быть плотно упакованы в тару. Длинные тяги отправляются без упаковки в ящики, но резьба тяг должна быть защищена от повреждений.

1.3.22. Сварные соединения, собранные с измерительными устройствами, упаковываются в специальную деревянную тару. При этом сопла и диафрагмы смазывают жидкой смазкой, а отверстия для отборов закрывают инвентарными пробками.

Обработанные поверхности патрубков смазывают антикоррозионным составом.

Маркировка (клеймение) сварного соединения измерительного устройства наносится на специально защищенном месте и содержит следующие сведения: номер стандарта или нормали, параметры среды или условное давление, номер детальной описи, номер отправочной позиции. На нерабочей поверхности сопел и диафрагм должна быть нанесена маркировка с указанием диаметров  $D_{20}$  и  $d_{20}$  (диаметр патрубка и диаметр сопла), заводской номер диафрагмы (номер чертежа) и номер заводского заказа. Рядом с общей маркировкой несмываемой краской должны быть нанесены стрелка-указатель направления движения среды, а также знаки «+» и «—» около любой пары отверстий отбора, соответствующие входной и выходной сторонам сужающего устройства.

1.3.23. Фланцевые соединения для измерительных диафрагм также поставляются в сборе, упакованными в специальную тару.

Обработанные поверхности приваренных фланцев должны быть смазаны составом, предохраняющим от коррозии. Маркируют фланцы в соответствии с ОСТ и ГОСТ на фланцы. Маркировка сужающих устройств аналогична маркировке сварных соединений с измерительными устройствами.

1.3.24. Мелкие детали для трубопроводов: подкладные кольца, дроссельные трубки и шайбы, реперы, бобышки для контрольно-измерительных приборов, зубчатые прокладки должны быть покрыты антикоррозионным составом, замаркированы в соответствии с указаниями в нормалях и упакованы в ящики. На каждой детали указываются марка стали и номер плавки. Для деталей малых размеров маркировка выполняется на бирке, привязанной к связке деталей.

1.3.25. Упаковка опор и подвесок должна производиться комплектно. Опоры и подвески необходимо окрашивать битумным лаком по ГОСТ 5631—70\* для предохранения изделий от коррозии, за исключением резьбовых частей и поверхностей качения катковых опор, которые смазывают техническим вазелином.

1.3.26. Маркировка опор в сборе, блоков подвесок и поставляемых отдельно деталей (хомутов, тяг и ушек) выполняется краской в местах, указанных в нормалях, или на бирке, прикрепляемой к узлу или пакету тяг.

1.3.27. Узлы опор и подвесок с габаритом не более 800—1000 мм упаковываются в деревянную тару так, чтобы они не могли перемещаться внутри тары.



Проушины, ушки, плавники, серьги, муфты при поставке россышью могут быть законсервированы антикоррозионной смазкой вместо окраски и затем упакованы в закрытую тару.

1.3.28. Пружины должны быть покрыты битумным лаком № 177 по ГОСТ 5631—70\* и упакованы в деревянные ящики. К каждой пружине прикрепляется металлическая бирка с нанесенной на ней маркировкой с указанием ее номера по МВН или ОН.

#### 1.4. Характеристика арматуры и условия ее поставки

1.4.1. Тип и материал арматуры, устанавливаемой на трубопроводах с различными параметрами среды, а также характеристика приводов к ней указываются в рабочих чертежах.

1.4.2. Арматура для трубопроводов по своим характеристикам разделяется на следующую:

а) арматуру общего назначения, производство которой имеет массовый крупносерийный характер;

б) арматуру специальную, производство которой имеет мелкосерийный и индивидуальный характер.

1.4.3. Специальная энергетическая арматура для трубопроводов ТЭС (запорная, регулирующая, предохранительная и дроссельная) изготавливается и поставляется Венюковским арматурным заводом, таганрогским заводом «Красный котельщик» и Барнаульским котельным заводом.

Венюковский арматурный завод выпускает бесфланцевую арматуру (за исключением главных предохранительных и обратновентриальных клапанов) условным диаметром от 10 до 300 мм, которая предназначена для следующих параметров пара:

$P_{\text{раб, ном.}}$ , кгс/см <sup>2</sup>	$t$ , °C
255 . . . . .	565
140 . . . . .	570
140 . . . . .	545
100 . . . . .	540
41 . . . . .	570

и для следующих параметров воды:

$P_{\text{раб, ном.}}$ , кгс/см <sup>2</sup>	$t$ , °C
380 . . . . .	280
230 . . . . .	230
185 . . . . .	215

1.4.4. Кроме арматуры Венюковский завод поставляет охладители пара РОУ, состоящие из литого корпуса со встроенными форсунками для впрыска воды, защитной трубой и шумоглушите-

лем. Размеры диаметров патрубков на входе и выходе находятся в пределах от 60/100 до 400/400 мм.

Редукционно-охлаждающие установки выпускаются 11 типоразмеров на параметры 100 кгс/см<sup>2</sup> и 540°C и 8 типоразмеров на параметры 140 кгс/см<sup>2</sup> и 570°C в зависимости от производительности и параметров редуцируемого пара.

Таганрогский завод «Красный котельщик» выпускает арматуру для параметров пара и воды  $P_y = 64$  и  $P_y = 100$  кгс/см<sup>2</sup> и  $t$  до 425 и 450°C диаметром от 10 до 200 мм бесфланцевую (за исключением предохранительных клапанов и регуляторов уровня).

Барнаульский котельный завод выпускает арматуру для параметров пара и воды  $P_y = 64$  и  $P_y = 100$  кгс/см<sup>2</sup> в соответствии с ГОСТ 5761—74 для запорных вентилях и ГОСТ 5762—74 для задвижек и клапаны обратные, регулирующие, аварийные, импульсные, регуляторы уровня и перелива, конденсационные горшки в соответствии с техническими условиями СТУ 21-189-63.

1.4.5 Задвижки для пара сверхвысокого и высокого давления ( $P_{\text{раб. ном.}}$  255 и 140 кгс/см<sup>2</sup>) изготавливаются из литья марки 15Х1М1ФЛ

(корпуса и крышки), а шпиндели — из стали марки 25Х2М1Ф. Для крепления крышки к корпусу применяются шпильки из стали марки ЭП-44 и гайки из стали марки 25Х2МФА. Для давления  $P_{\text{раб. ном.}}$

100 кгс/см<sup>2</sup> материал корпусов задвижек — сталь марки 20ХМФЛ, а шпинделей — сталь марки 38ХВФЮ.

1.4.6. Вентили для пара сверхвысокого и высокого давления изготавливаются из литья марки 15Х1М1ФЛ или из стали 12Х1МФ с наплавкой уплотнительных поверхностей электродами марки ЦН-6, а шток — из стали марок 30ХЮА или 25Х2МФА также с наплавкой электродами марки ЦН-6. Крепеж из стали тех же марок, что и для задвижек.

1.4.7. Задвижки и вентили для воды сверхвысокого давления изготавливаются из литья 20ГСЛ (корпус и крышка), а шпиндель — из стали 30ХВФЮ. Крепеж — из стали марки 35 (шпильки) и 25Х2МФА (гайки). Для воды высокого давления корпус арматуры изготавливается из литья марки 25Л.

1.4.8. Соответственно регулирующая и дроссельная арматура для пара сверхвысокого и высокого давления изготавливается из хромомолибденового литья, а для воды — из литья марок 20ГСЛ и 25Л.

1.4.9. Арматура общего назначения изготавливается общесоюзными заводами по ГОСТ фланцевой (стальной и чугунной) и муфтовой (бронзовой и латунной).

Арматура среднего и низкого давления, работающая при температуре среды до 450°C, изготавливается из стального литья 20, 20Л и 25Л.

Чугунная арматура (запорные задвижки) изготавливаются по ГОСТ 1412—70 из серого чугуна марки СЧ-15-32 для давления  $P_y$

от 2,5 до 10 кгс/см<sup>2</sup> и температур от 120 до 200°С с условными проходами от 300 до 1600 мм, по ГОСТ 1215—59 из ковкого чугуна марки КЧ-30-6 для давления  $P_y = 16$  кгс/см<sup>2</sup> и температуры 300°С с условным проходом 80 мм.

Бронзовая и латунная арматура изготавливается в виде муфтовых запорных вентилей и предназначена для работы при температуре не более 200°С.

1.4.10. Обозначения для энергетической арматуры в соответствии с наименованием завода-изготовителя приняты следующие:

для арматуры, выпускаемой Венюковским арматурным заводом, первая буква В; трехзначное число за первой буквой — номер чертежа и модификация (цифра 1 или 2 через тире); последняя буква обозначает тип привода: Э — электропривод, Ц — цилиндрическое зацепление, К — коническое зацепление, Г — шарнир Гука; отсутствие буквы означает, что привод ручной (рукояткой от маховика);

для арматуры, выпускаемой таганрогским заводом «Красный котельщик», первая буква Т; двух- или трехзначное число за первой буквой — номер чертежа и модификация (маленькая буква или цифра через тире). Арматура таганрогского завода «Красный котельщик» с электроприводом не выпускается;

для арматуры, выпускаемой Барнаульским котельным заводом, первая цифра обозначает тип арматуры: 1 — вентиль, 2 — задвижка, 3 — обратный клапан горизонтальный, 4 — обратный клапан вертикальный, 5 — конденсационный горшок, 6 — клапан золотникового типа, 7 — клапан аварийный, 8 — клапан импульсный, 9 — клапан игольчатый, 10 — вентиль игольчатый; вторая буква обозначает материал — сталь; третья и четвертая цифры в соответствии с каталогом относятся к диаметрам и давлению, на котором предназначена работать арматура.

Обозначение арматуры:

В-509Э	— задвижка для пара сверхвысокого давления с электроприводом;
В-503	— вентиль для пара сверхвысокого давления с ручным приводом;
В-612-Ц	— задвижка для воды сверхвысокого давления с цилиндрическим зацеплением;
В-602-Г	— вентиль для воды сверхвысокого давления с шарниром Гука;
В-308-К	— задвижка для пара высокого давления с коническим зацеплением;
Т-116	— вентиль запорный для пара $P_y$ 64 кгс/см <sup>2</sup> с коническим зацеплением;
Т-1116	— вентиль запорный для пара $P_y$ 100 кгс/см <sup>2</sup> с коническим зацеплением;
Т-186-1	— обратный клапан горизонтальный;
2с-10-1	— задвижка на $P_y$ 100 кгс/см <sup>2</sup> с коническим зацеплением;
2с-7-5	— задвижка на $P_y$ 64 кгс/см <sup>2</sup> с цилиндрическим зацеплением.

1.4.11. Обозначения промышленной арматуры приведены в табл. 3.



Таблица 3

Наименование арматуры	Первая характери- стика в обозна- чении	Материал корпуса	Вторая характери- стика в обозна- чении	Привод	Третья ха- рактеристи- ка в обозна- чении	Материал уплотнительных поверхностей	Четвертая характери- стика в обо- значении
	2	3	4	5	6	7	8
Кран пробно-спус- ковой	10	Сталь углероди- стая	С	Механический привод с чер- вячной переда- чей	3 или 33	Латунь, бронза, монель-металл	<b>бр мн</b>
Кран для трубо- провода	11	Сталь легирован- ная	ЛС	—			
Клапан уровня	12	Сталь кислото- стойкая и пер- жавеющая	нж	То же, с цилинд- рической пере- дачей	4 или 44	Кислотостойкая и нержавеющая сталь	<b>нж</b>
Вентиль	14 и 15	Чугун серый	ч	То же, с кониче- ской передачей	5 или 55	Нитрированная сталь	<b>нт</b>
Клапан обратный подъемный и приемный с сет- кой	16	Чугун ковкий	кч	Пневматический	6 или 66	Баббит Стеллит	<b>бт ст</b>
Клапан предохра- нительный	17	Латунь, бронза	Б	Гидравлический	7 или 77	Сормайт	<b>ср</b>

1	2	3	4	5	6	7	8
Клапан редуци- онный	18	Алюминий	а	Электромагнит- ный	8 или 88	Кожа	к
Клапан обратный поворотный	19	Монель-металл	мн	Электрический	9 или 87	Эбонит	Э
Задвижка	30 и 31		п			Резина	Р
Конденсатоотвод- чик	45		—			Без колец	бк

## ОБОЗНАЧЕНИЕ ПРОМЫШЛЕННОЙ АРМАТУРЫ

- 10Б86к — кран пробно-спускной латунный без колец;  
11Б236к — кран четырехходовой муфтовый латунный без колец;  
15кч26р — вентиль из ковкого чугуна с бронзовым уплотнением;  
15с22нж — вентиль стальной с уплотнением из нержавеющей стали;  
30ч9066р — задвижка чугунная с латунным уплотнением и электроприводом;  
30с964нж — задвижка стальная с уплотнением из нержавеющей стали с электроприводом.



1.4.12. Наружные необработанные поверхности арматуры — корпус, крышка сальника (кроме приводных устройств) окрашиваются в соответствии с ГОСТ 4666—75 в следующие цвета: сталь углеродистая — серый; сталь легированная — синий; сталь нержавеющая — голубой; чугун серый и ковкий — черный.

В зависимости от материала уплотнительных деталей затвора приводные устройства (маховики, рычаги и др.) окрашиваются в следующие цвета: бронза или латунь — красный; монель-металл — серый с желтыми полосами; сталь нержавеющая — голубой; сталь нитрированная — фиолетовый; баббит — желтый; алюминий — алюминиевый; кожа или резина — коричневый; эбонит или фибра — зеленый.

1.4.13. Арматура для трубопроводов высоких и сверхвысоких параметров должна поступать с завода-изготовителя с приваренными к ней двумя патрубками из стали той же марки, что и трубопровод после гидравлического испытания. Стык приварки патрубков должен быть подвергнут на заводе термической обработке в печи.

Поэтому исключаются сварка и термическая обработка в монтажных условиях стыков трубы с арматурой и комpositных стыков (стыков изделий из сталей различных марок). Длина патрубка должна быть не менее 300 мм. В патрубках должна быть сделана цилиндрическая расточка внутреннего диаметра для контроля металла патрубка неразрушающими методами.

1.4.14. На корпусе арматуры сверхвысокого и высокого давления должно быть выбито клеймо, указывающее материал, из которого изготовлен корпус:

«ХМ» — сталь марки 20ХМЛ,  $P_{\text{раб. ном.}} = 100 \text{ кгс/см}^2$ ,  $t = 510^\circ\text{C}$

«ХМФ» — сталь марки 20ХМФЛ,  $P_{\text{раб. ном.}} = 100 \text{ кгс/см}^2$ ,  $t = 540^\circ\text{C}$

«ЦВ» — сталь марки 15Х1М1ФЛ,  $P_{\text{раб. ном.}} = 140 \text{ кгс/см}^2$ ,  $t = 570^\circ\text{C}$

«ЦВ» — сталь марки 15Х1М1ФЛ,  $P_{\text{раб. ном.}} = 255 \text{ кгс/см}^2$ ,  $t = 565^\circ\text{C}$

«ГС» — сталь марки 20ГСЛ,  $P_{\text{раб. ном.}} = 380 \text{ кгс/см}^2$ ,  $t = 280^\circ\text{C}$

«У25Л» — сталь марки 25Л,  $P_{\text{раб. ном.}} = 185 \text{ кгс/см}^2$ ,  $t = 215^\circ\text{C}$

«У25Л» — сталь марки 25Л,  $P_{\text{раб. ном.}} = 230 \text{ кгс/см}^2$ ,  $t = 230^\circ\text{C}$

1.4.15. На корпусах регулирующей арматуры шиберного типа (регулирующие питательные клапаны, клапаны впрыска, дроссельные клапаны) кроме клейма должны быть выбиты стрелки, указывающие направление движения рабочей среды, а на фланцах выбит номер исполнения регулирующего органа.

1.4.16. Арматуру низкого давления всех диаметров поставляют после ревизии и гидравлического испытания собранной в блок, с ответными фланцами и приваренными к ним патрубками, с прокладками и крепежом.

1.4.17. Узлы дистанционных приводов к арматуре, а также детали к ним должны быть замаркированы и упакованы в тару с предохранением их от коррозии и механических повреждений при транспортировке.

1.4.18. Электроприводы поставляются заводом-изготовителем в собранном виде, комплектно с пусковой аппаратурой; к ним должны быть приложены технический паспорт и инструкция на монтаж и эксплуатацию.

## 2. ОРГАНИЗАЦИОННО-ТЕХНИЧЕСКАЯ ПОДГОТОВКА К МОНТАЖУ ТРУБОПРОВОДОВ

### 2.1. Техническая документация для монтажа трубопроводов

2.1.1. Монтаж трубопроводов должен вестись по рабочим чертежам, разработанным проектной организацией в объеме «Эталона рабочих чертежей трубопроводов  $P_{\text{раб.}} \geq 22 \text{ кгс/см}^2$  с  $d_n \geq 108 \text{ мм}$ » и «Эталона рабочих чертежей трубопроводов  $P_{\text{раб.}} < 22 \text{ кгс/см}^2$  с  $d_n \geq 89 \text{ мм}$ ».

В соответствии с Эталонами для монтажа трубопроводов должны быть разработаны:

а) монтажно-сборочные чертежи блоков из труб диаметром 89 мм и соответственно 108 мм и более, а также из деталей, не включаемых в блоки, со спецификацией блоков и деталей, перечнями опор, приводов и заглавными листами к узлам трубопроводов. В состав блоков включаются: трубы, отводы, тройники, переходы и штуцера диаметром не менее 57 мм.

Арматура включается в блок трубопроводов или выполняется в виде отдельного «блока арматуры», куда входят также патрубки, переходы, прокладки и крепеж;

б) монтажно-трассировочные чертежи для трубопроводов диаметром от 57 до 76 мм, а также менее 57 мм для магистральных и прокладываемых в каналах с размещением арматуры, опор, подвесок, привязкой к строительным конструкциям и оборудованию, со спецификациями деталей трубопровода и металла для его крепления;

в) монтажные схемы трубопроводов диаметром до 57 мм со спецификациями;

г) монтажные чертежи блоков трубопроводов, опор и подвесок, дистанционных приводов со спецификациями;

д) схемы трубопроводов на  $P_{\text{раб.}} \geq 22 \text{ кгс/см}^2$  с указанием размещения реперов и указателей смещения.

2.1.2. Рабочие чертежи и схемы должны быть утверждены к производству работ дирекцией ТЭС.

2.1.3. Сборка блоков и монтаж трубопроводов на тепловых электрических станциях с энергетическими блоками котел-турбина мощностью 100 МВт и выше должны осуществляться по заранее разработанному проекту производства работ (ППР), в котором указываются размеры и оснащение площадки для доукрупнения заводских блоков, технологическая последовательность производ-



ства работ, условия перемещения и подъема блоков и деталей трубопроводов. В ППР предусматривается механизация сборочных и монтажных работ путем использования основных и вспомогательных грузоподъемных механизмов. При необходимости в ППР разрабатываются также временные площадки, располагаемые на различных отметках машинного зала для приемки блоков и подачи их на проектные места вне зоны действия мостовых кранов (например, на деаэрационную этажерку).

В ППР указываются условия перемещения и подъема основных блоков в виде типовых решений. К ППР должны прикладываться ведомость монтажных механизмов и инструмента, чертежи сборочных стендов и приспособлений, а также график работ. Чертежи ППР даются в объеме эталона ППР, разработанного институтом «Энергомонтажпроект» в 1972 г.

2.1.4. До начала монтажа трубопроводов необходимо соответствующим образом подготовить и ознакомить монтажный персонал с рабочими чертежами трубопроводов, проектом производства работ, технологическими картами на монтаж трубопровода данного объекта, в которых разработаны разбивка на монтажные блоки узлов трубопроводов и последовательность проведения технологических операций. Производитель работ должен ознакомиться с проектом тепловой изоляции трубопровода и проектом производства работ по тепловой изоляции, а также с руководящими указаниями, перечисленными в пп. 6 и 7 введения.

## 2.2. Указания по разгрузке и хранению деталей и блоков трубопроводов

2.2.1. Оборудование трубопроводов: блоки заводской поставки, отдельные трубы и пакеты, арматура, опоры, подвески и различные мелкие детали должны быть размещены на открытых площадках, под навесами и в закрытых неутепленных складах. Данные о нагрузке на 1 м<sup>2</sup> площади приведены в табл. 4.

Т а б л и ц а 4

Тип склада	Масса оборудования от общей массы трубопровода, %	Удельная нагрузка на площади склада, т/м <sup>2</sup>
Открытая площадка	60- 70	1,0—1,2
Навес	10—15	0,6—0,8
Закрытый неутепленный склад	15 -20	1,0—1,3

Разгрузку и складирование трубопроводов следует осуществлять с учетом технологической последовательности монтажа, установленной в ППР.

2.2.2. На открытых площадках могут храниться блоки трубопроводов заводской поставки, отдельные трубы, пакеты или связки труб малых диаметров.

2.2.3. Трубы и блоки из труб углеродистых, низколегированных, высоколегированных сталей должны храниться отдельно, разложенными по маркам сталей и узлам. На каждом штабеле труб или блоков должна быть укреплена табличка с указанием наименования узла трубопровода и номера узлового чертежа или спецификации. К штабелю должен быть свободный подход.

2.2.4. Все трубы необходимо укладывать на деревянные подкладки высотой не менее 200 мм изогнутыми концами вниз, но так, чтобы концы труб не касались земли.

2.2.5. Свободные концы труб, как отдельных, так и входящих в блок, следует заглушать деревянными пробками или металлическими колпачками.

2.2.6. Фасонное литье, кованные детали и детали опор и подвесок должны храниться под навесом.

2.2.7. Арматура, упакованная в ящики, может храниться на открытой площадке; арматура, поступившая без упаковки, должна размещаться на настилах под навесом и разложена по диаметрам прохода так, чтобы маркировка была хорошо видна.

2.2.8. Фланцевая арматура закрывается заглушками, а бесфланцевая — деревянными пробками.

До поступления арматуры в монтаж (или для включения ее в монтажные блоки трубопроводов) запрещается снимать заглушки с проходного отверстия в корпусах и с фланцев и опробовать вращение привода, так как в случае загрязнения внутренней полости во время транспортировки при открывании и закрывании затвора можно повредить его уплотняющие поверхности.

2.2.9. При хранении арматура должна устанавливаться на складе шинделями вверх. Механизмы приводов должны быть закрыты деревянными футлярами, маховики сняты.

2.2.10. Электроприводы хранятся в упаковке в сухом помещении, их нельзя подвергать резким толчкам, броскам и ударам.

2.2.11. Мелкая арматура, пружины опор и подвесок, контрольно-измерительные приборы и мелкие изделия (подкладные кольца, линзы, прокладки для фланцевых соединений, крепеж и детали дистанционных приводов) необходимо хранить в закрытых неутепленных складах.

2.2.12. Отдельные детали: фланцы, отводы из труб малых диаметров, тройники, переходы, прокладки, пружины, опоры и подвески или связки их должны иметь бирки с указанием номера чертежа, ГОСТ или нормали и храниться также в закрытых неутепленных складах.

2.2.13. Крепеж должен быть рассортирован по размерам и маркам стали и храниться в отдельных ящиках в закрытом неутепленном складе.



2.2.14. Выгрузка прибывающих деталей и блоков трубопроводов и погрузка их на платформы для транспортировки к месту монтажа должны производиться кранами и лебедками способом, обеспечивающим сохранность оборудования. Сбрасывать блоки и трубы при выгрузке запрещается. Особо осторожно следует разгружать и укладывать трубы из нержавеющей стали, не допуская ударов друг о друга во избежание образования на них холодного наклепа и повреждения поверхности.

2.2.15. При разгрузке и погрузке арматуры строповку ее следует производить только за корпус. Запрещается стропить за шпиндели, маховики, сальники, а также пропускать трос сквозь болтовые отверстия.

2.2.16. В случае повреждения заводской консервации деталей трубопровода или истечения срока ее действия (одного года) должна быть выполнена повторная консервация. Для этого детали промывают керосином, а затем покрывают антикоррозионными веществами: наружные поверхности, подлежащие тепловой изоляции, — асфальтовым лаком № 67 (ГОСТ 312—73), а обработанные поверхности (концы труб и патрубков арматуры с фасками трубопроводов сверхвысокого давления, фланцев, прокладок, болтов, шпилек, гаек и шайб) — пушечной смазкой (смазка УИЗ) ГОСТ 19537—74. Внутренние и наружные обработанные поверхности арматуры покрываются техническим вазелином. Внутренние поверхности труб и патрубков не окрашиваются.

2.2.17. Связки и пакеты труб, а также длинные блоки из труб и отдельные трубы следует стропить с обвязкой в двух местах.

2.2.18. Размещенные на складе детали и блоки трубопроводов сверхвысоких параметров как из низколегированных, так и высоколегированных сталей должны находиться под особым наблюдением. Поэтому выполняются следующие работы: тщательный осмотр их для выявления недостатков в хранении (не реже одного раза в месяц), повторная консервация при обнаружении повреждения заводской консервации и появлении коррозии, восстановление поврежденной или неясной маркировки, установка недостающих пробок или заглушек на свободных концах труб и патрубках арматуры, восстановление нарушенных защитных деревянных футляров механизмов приводов арматуры, дополнительная смазка техническим вазелином или тавотом обработанных для сварки поверхностей концов труб и патрубков арматуры и защита их от механических повреждений.

### **2.3. Оснащение площадки для сборки трубопроводов в блоки**

2.3.1. Для сборки трубопроводов в блоки и укрупнения заводских блоков в монтажные проектом производства работ должна быть предусмотрена специальная площадка в пределах укрупни-



тельно-сборочной площадки тепломеханического оборудования. Эта площадка должна быть разделена на две части для сборки в блоки трубопроводов низкого и высокого давления.

2.3.2. Площадки для сборки в блоки трубопроводов должны быть оборудованы стендами с поворотными каретками, козлами и треногами для стыковки и сварки стыков трубопроводов (рис. 1, 2, 3), постами термообработки, индукторами и пультами дистанционного управления термообработкой.

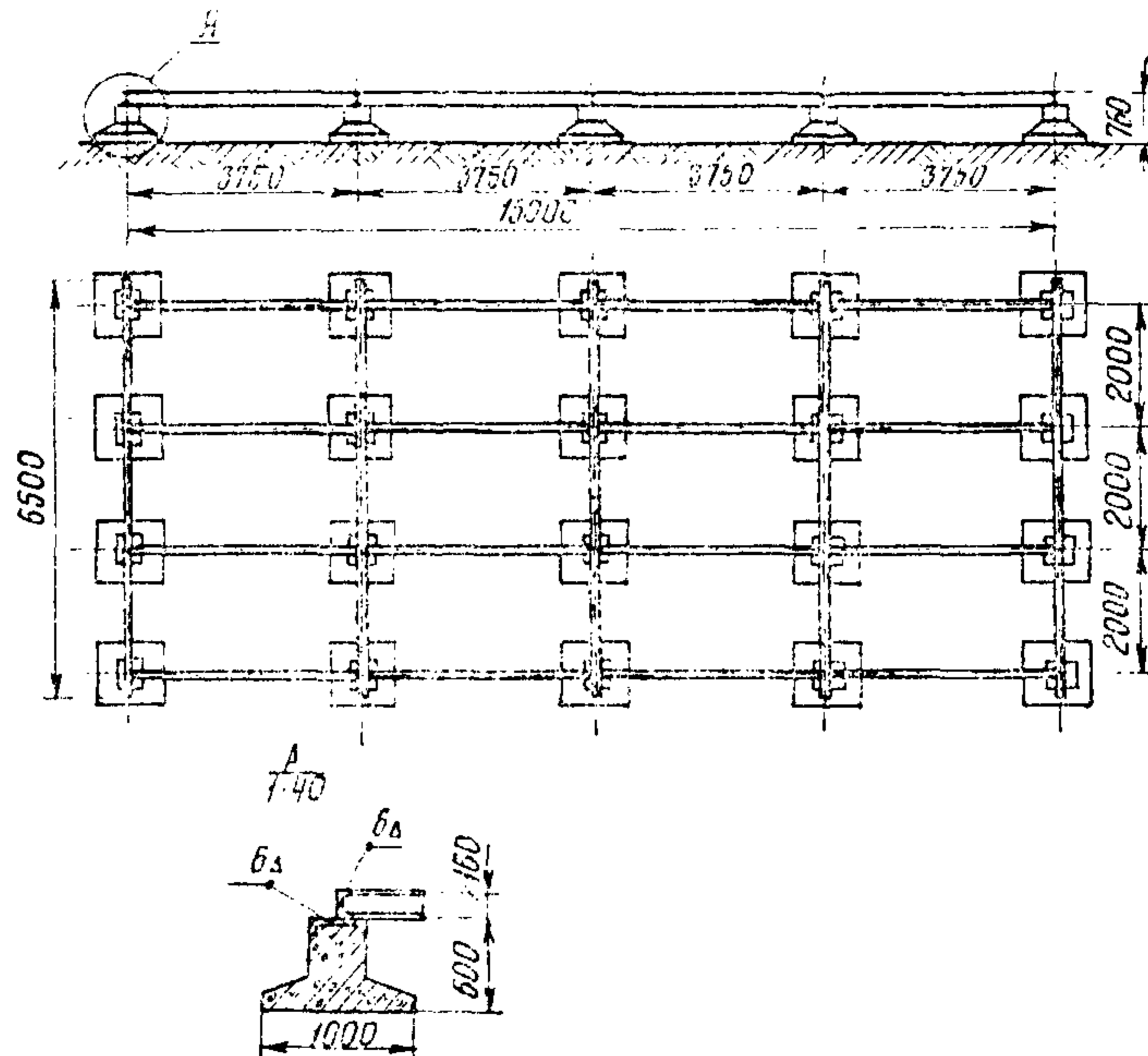


Рис. 1. Стенд для сборки трубопроводов

На площадке должны находиться брезентовые укрытия, переносные колья каркасного типа для проведения сварочных работ при ветре и осадках; в осенне-зимний период стыковку и сварку следует производить в закрытых отапливаемых помещениях или переносных тепляках.

2.3.3. Кроме имеющихся на укрупнительно-сборочных площадках козловых кранов, следует установить и использовать дополнительные механизмы: козловые краны грузоподъемностью 2 т, переносные стреловые краны грузоподъемностью 0,5 т, полноповоротный кран грузоподъемностью 3 т и длиной стрелы 15 м. Применение указанных механизмов обеспечит организацию последовательного перемещения заводских блоков на сборочные стенды, а от них на площадки складирования монтажных блоков, готовых к по-

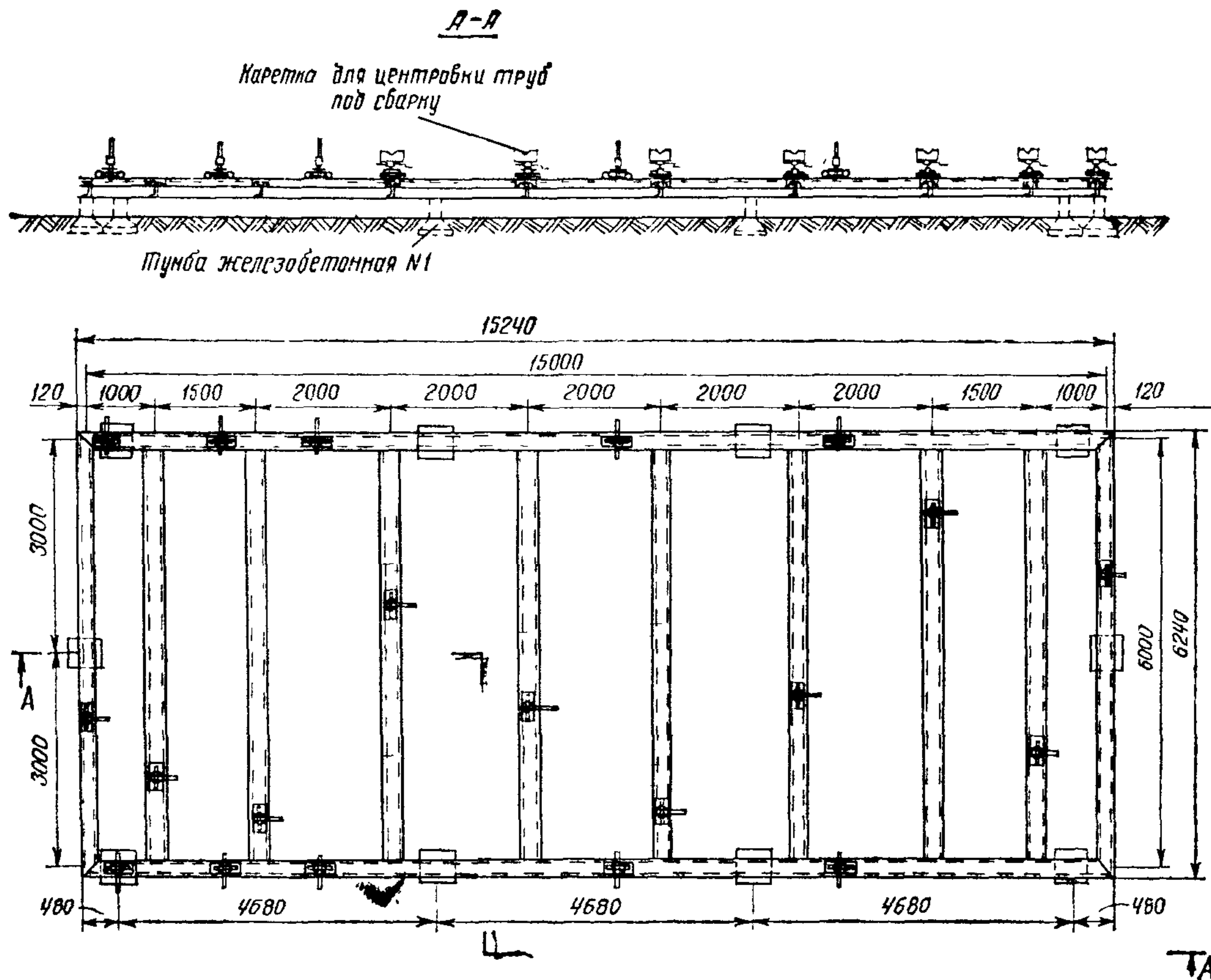


Рис. 2. Стенд с поворотными каретками для сборки трубопроводов

даче в монтажную зону. Этому должно соответствовать взаимное расположение складских и сборочных площадей.

2.3.4. Переносные металлические козлы следует устанавливать на металлические или бетонные подкладки во избежание их проседания в грунт или щебеночное покрытие площадки. Просадка

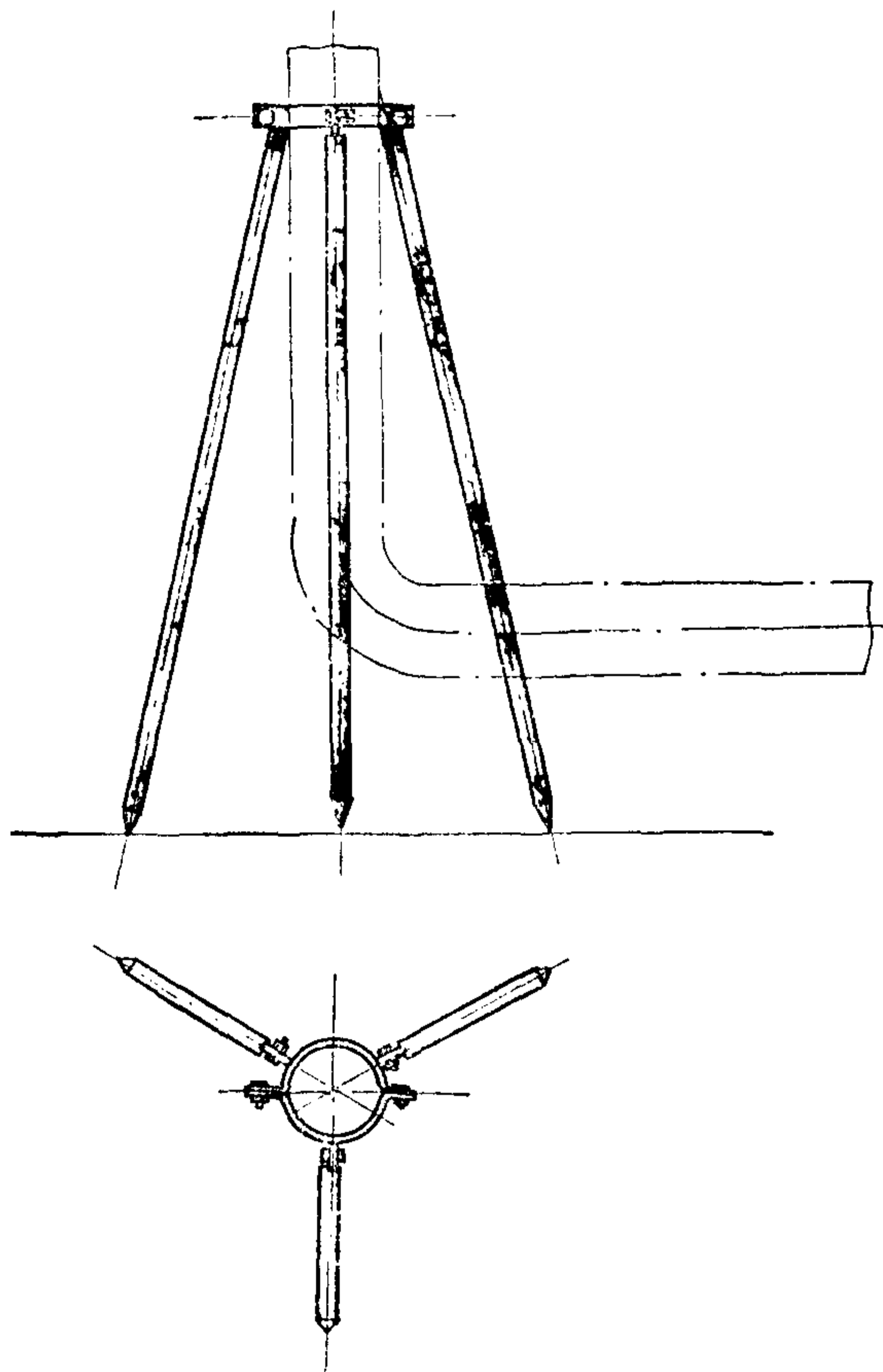


Рис. 3. Раздвижная тренога с хомутом

стеллажей может вызвать перекос блока в процессе его сборки, дополнительные натяги в трубах и сварных стыках.

2.3.5. До начала сборки в монтажные блоки должны быть подготовлены все механизмы, приспособления и такелажные средства, в том числе стяжные и центровочные приспособления для сборки стыков, станки для резки труб различных диаметров, электро- и пневмомашинки для зачистки фасок и мест под ультразвуковую дефектоскопию, электро- и пневмосверлилки для сверления



отверстий под бобышки для контрольно-измерительных приборов, приспособления для приварки реперов для замера ползучести, притиры различной конструкции и станки для групповой притирки арматуры, гидравлические прессы для испытания арматуры и трубопроводов, мелкий слесарный и измерительный инструмент, а также стилоскопы для проверки наличия легирующих элементов в деталях, оборудование для сварки и термообработки и набор стропов для транспортирования блоков трубопроводов и арматуры. Способ хранения перечисленного инвентаря должен обеспечивать его сохранность и комплектность на весь период выполнения работ.

2.3.6 Примерный перечень механизмов, приспособлений и инструмента приведен в прил. 6, 7.

2.3.7. Следует также заранее подготовить временные опоры и подвески, на которых должен монтироваться паропровод сверхвысокого давления, изготовленный из толстостенных труб из сталей перлитного класса, паропровод, изготовленный из сталей аустенитного класса, а также трубопровод горячих и холодных магистралей промежуточного перегрева (рис. 4).

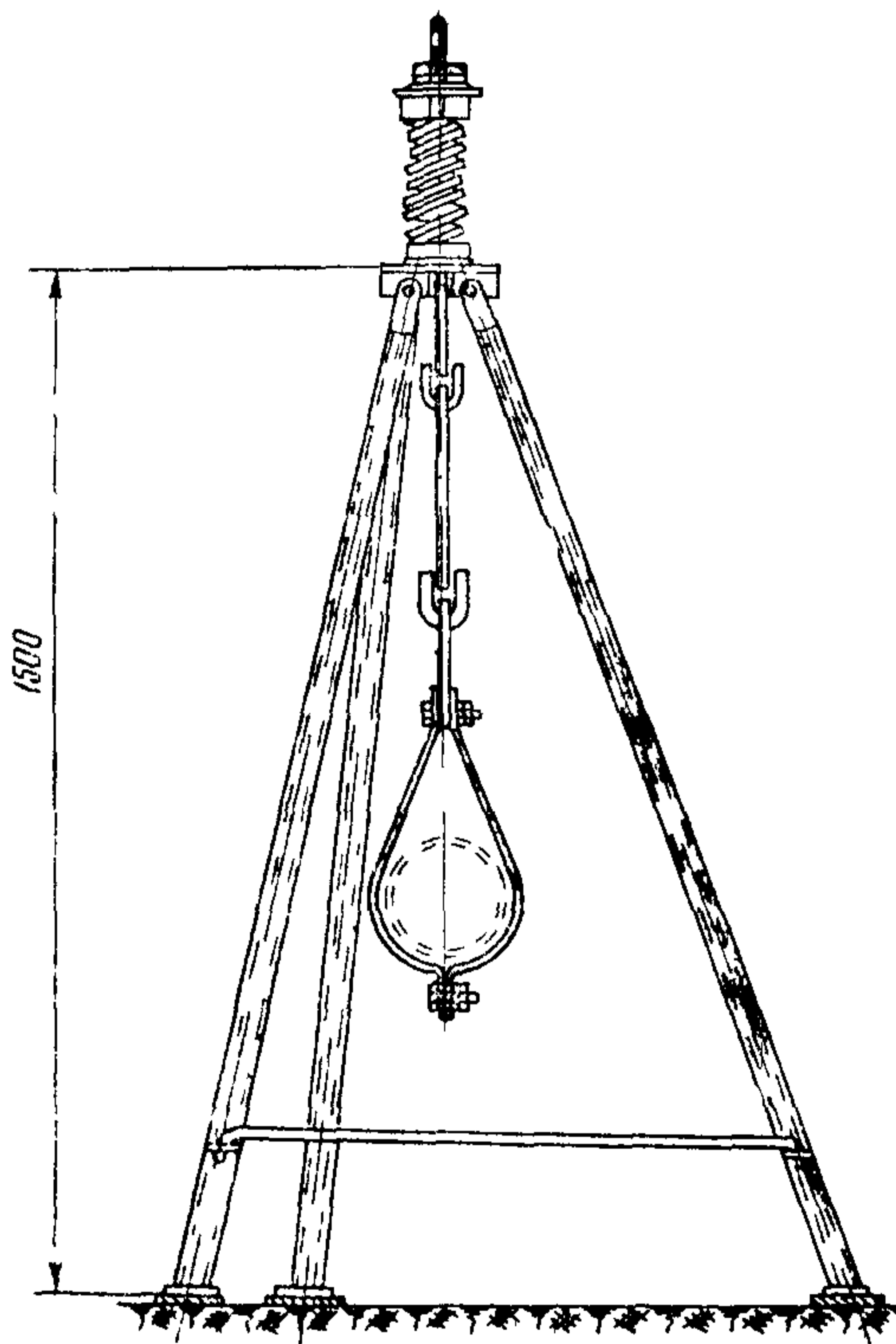


Рис. 4. Конструкция временной пружинной опоры для сборки трубопроводов высокого давления в блоки

## 2.4. Технический осмотр, проверка деталей и блоков трубопроводов

2.4.1. Детали трубопроводов, подведомственные Госгортехнадзору и регистрируемые в его организациях, должны иметь заводские сертификаты.

В сертификате указывается наименование организации, в систему которой входит предприятие поставщик; наименование предприятия поставщика; номер стандарта или технических условий, по которым изготовлено изделие; размер изделия (труб, фасонных деталей и др.), масса, метраж, количество штук; марка стали, способ выплавки, номер плавки и химический состав; номер партии (номер трубы, если диаметр ее превышает 114 мм); результаты всех испытаний, предусмотренных стандартом или техническими условиями.

В сертификатах должно быть отражено проведение 100%-ного контроля труб при помощи ультразвуковой дефектоскопии или иного равноценного метода, а также содержаться сведения о проведении стилоскопирования деталей, изготовленных из легированных сталей, и гидравлического испытания труб, блоков и фасонных деталей.

В сертификатах на сварные детали приводятся данные результатов контроля сварных швов в соответствии с требованиями Правил Госгортехнадзора и ведомственных инструкций.

Результаты испытаний должны удовлетворять требованиям соответствующих ГОСТ, ОСТ или ТУ.

2.4.2. Детали трубопроводов, нерегистрируемые, но подведомственные Госгортехнадзору, изготовленные на заводах КВОиТ, должны поступать со свидетельством о качестве изготовления трубопровода, составленным заводом-изготовителем в соответствии и с приложением всех документов, что и для трубопроводов, подведомственных Госгортехнадзору.

2.4.3. Приемка деталей, элементов, сварных узлов и трубопроводных блоков, поступивших с заводов, производится монтажным персоналом по указаниям, предусмотренным нормами, стандартами, техническими условиями. Приемка включает следующее:

а) проверку по документам заводов-изготовителей (сертификатам, паспортам, актам) качества материалов (труб, листа, поковок, сварочных материалов) для выявления соответствия их требованиям ТУ, ОСТ, ГОСТ на поставку и по результатам контрольных испытаний; качества сварных швов по результатам ультразвуковой дефектоскопии или просвечивания рентгеногамма-лучами, контрольным испытаниям сварного шва после термической обработки; выполнения термической обработки фасонных деталей, если это требуется по ТУ; выполнения гидравлического испытания деталей на прочность и плотность сварных соединений;

б) визуальную проверку соответствия деталей, элементов, узлов и блоков чертежам, нормам, ОСТ, правильности сборки блоков, качества сварных швов по отсутствию видимых дефектов, соответствия маркировки блока и входящих в него элементов проектной и отправочной документации, а также качества окраски и упаковки деталей и узлов.

2.4.4. Все отклонения от чертежей, ГОСТ, ОСТ, МВН, превышающие допускаемые, выявленные в процессе технического осмотра и приемки на деталях и элементах трубопроводов, а также на заводских поставочных блоках, являются технологическими дефектами изготовления и должны быть зафиксированы в актах на дефекты оборудования.

Вопрос об устранении указанных дефектов силами монтажной организации по заказу дирекции ТЭС или об отбраковке детали должен быть решен комиссией в составе представителей монтажной организации, дирекции ТЭС и представителя завода-изготовителя.

2.4.5. Допускаемые отклонения от проектных присоединительных габаритных размеров блока не должны превышать суммы фактических отклонений по размерной цепочке входящих в блок деталей и элементов. Фактические размеры деталей и элементов не должны превышать пределы допускаемых отклонений, установленных нормами, чертежами и техническими условиями.

2.4.6. Независимо от наличия сертификатов, паспортов и маркировки все детали трубопровода (включая штуцеры и бобышки), арматуры (включая корпус, крышку, гайки, шпильки, опоры и подвески), работающие при температуре 450°C и выше, до поступления на сборочную площадку обязательно подвергаются дирекцией ТЭС спектральному анализу при помощи стилоскопа для определения марки стали.

2.4.7. Арматура для трубопроводов I, II и III категорий должна иметь технические паспорта заводов-изготовителей с указанием заводского номера, номера чертежа, рабочих параметров среды, величины пробного гидравлического давления при испытании на прочность и плотность, номера плавки и сертификат на металл корпуса и крышки.

Арматура без технического паспорта для монтажа на трубопроводах I, II и III категорий не допускается.

2.4.8. Арматура, не имеющая паспорта, может быть использована для монтажа трубопроводов только IV категории после ревизии и испытания ее корпуса на прочность пробным давлением в соответствии с ГОСТ 356—68, а запорного устройства на плотность рабочим давлением с учетом норм герметичности.

2.4.9. Качество труб, из которых изготовлены детали и заводские блоки трубопроводов, химический состав, механические свойства металла труб и техническая характеристика труб, применяемых для трубопроводов тепловых электростанций, гарантируются



заводом-изготовителем и должны соответствовать данным прил. 2, 3, 4.

2.4.10. Кривизна труб «К» на участке любой длины не должна превышать следующие размеры на 1 пог. м.:

Для горячекатаных труб из углеродистых, низколегированных и высоколегированных сталей:

при толщине стенки до 20 мм . . . . .	1,5 мм
при толщине стенки свыше 20 до 30 мм . . . . .	2,0 мм
при толщине стенки свыше 30 мм . . . . .	4,0 мм

Для холоднотянутых, холоднокатаных и теплотянутых труб

из углеродистых, низколегированных и высоколегированных сталей независимо от толщины стенки . . . . .	1,5 мм
---	--------

Для бесшовных и электросварных труб из углеродистой обычной стали независимо от толщины стенки . . . . .

	1,5 мм
--	--------

Общая стрела прогиба труб «К» не должна превышать 15 мм (рис. 5).

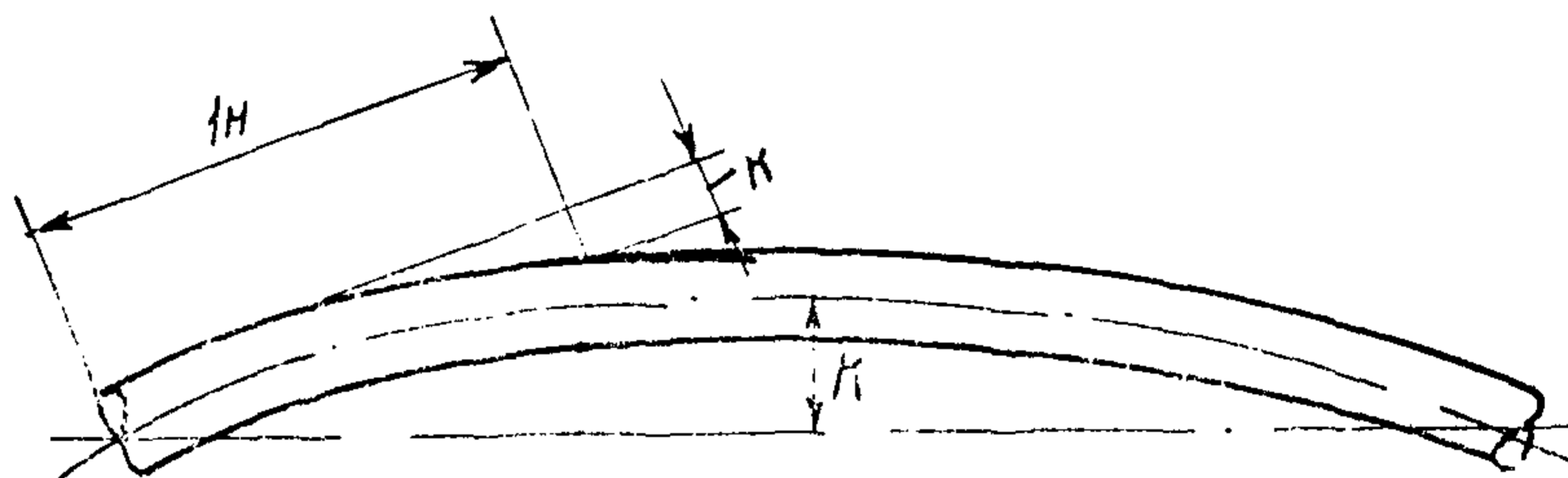


Рис. 5 Измерение кривизны труб

2.4.11. Допускаемые отклонения по длине прямых бесшовных труб с концами, обработанными под сварку, следующие:

При длине до 500 мм . . . . .	$\pm 2,5$ мм
При длине свыше 500 мм по 9 классу точности ГОСТ 2689—54*, но не более . . . . .	$\pm 10$ мм

2.4.12. Овальность бесшовных труб, изготовленных из углеродистых, легированных и высоколегированных сталей, электросварных труб, изготовленных из углеродистых сталей (а также калиброванных их концов при диаметрах до 426 мм включительно), не должна выходить за пределы допускаемых отклонений по диаметру и толщине стенки, приведенных в прил. 5.

Овальность электросварных труб диаметром от 426 до 1220 мм в зависимости от класса точности калибровки их концов, указанной в рабочем чертеже, должна находиться в пределах, приведенных в табл. 5.

Таблица 5

Наружный диаметр труб, мм	Точность калиброванных концов, мм		
	I класс (высокая точность)	II класс (повышен- ная точ- ность)	III класс (обычная точность)
От 426 до 720	± 1,5	± 2,5	± 3,5
Более 720 до 1020	± 2,0	± 3,0	± 4,0
Более 1020 до 1220	± 3,5	± 5,0	± 6,0
Более 1220	± 5,0	± 6,5	± 7,5

2.4.13. При приемке гнутых отводов из качественной углеродистой, легированной и высоколегированной стали степень овальности трубы в местегиба определяется по формуле

$$K = \frac{2(D_{\text{макс.}} - D_{\text{мин.}})}{D_{\text{макс.}} + D_{\text{мин.}}} \times 100\%, \quad (1)$$

где  $D_{\text{макс.}}$  — максимальный наружный диаметр в местегиба;  
 $D_{\text{мин.}}$  — минимальный наружный диаметр в местегиба.

Значения коэффициента  $K$  в зависимости от отношения радиусагиба  $R$  к номинальному наружному диаметру трубы, а также в зависимости от давления среды и класса стали могут быть приняты в соответствии с данными табл. 6.

Таблица 6

Класс стали трубы	$P_y$ независимо	$P_y < 100$ кгс/см <sup>2</sup>	$P_y > 100$ кгс/см <sup>2</sup>
	$R/D_{\text{нар.}} \leq 3,5$	$R/D_{\text{нар.}} \geq 3,5$	
Углеродистая	8	8	8
Перлитная	8	8	8
Аустенитная	5	5	5

2.4.14. Овальность труб в местахгиба следует определять для каждогогиба, производя замеры штангенциркулем или кронциркулем в двух взаимно перпендикулярных направлениях, и затем вы-

числять по формуле (1). Для гибов в виде калачей замеры необходимо выполнять в двух сечениях под углом  $45^\circ$  к осигиба (рис. 6). Овальность может быть также проверена минимальным предельным шаблоном для трубы данного диаметра (рис. 7).

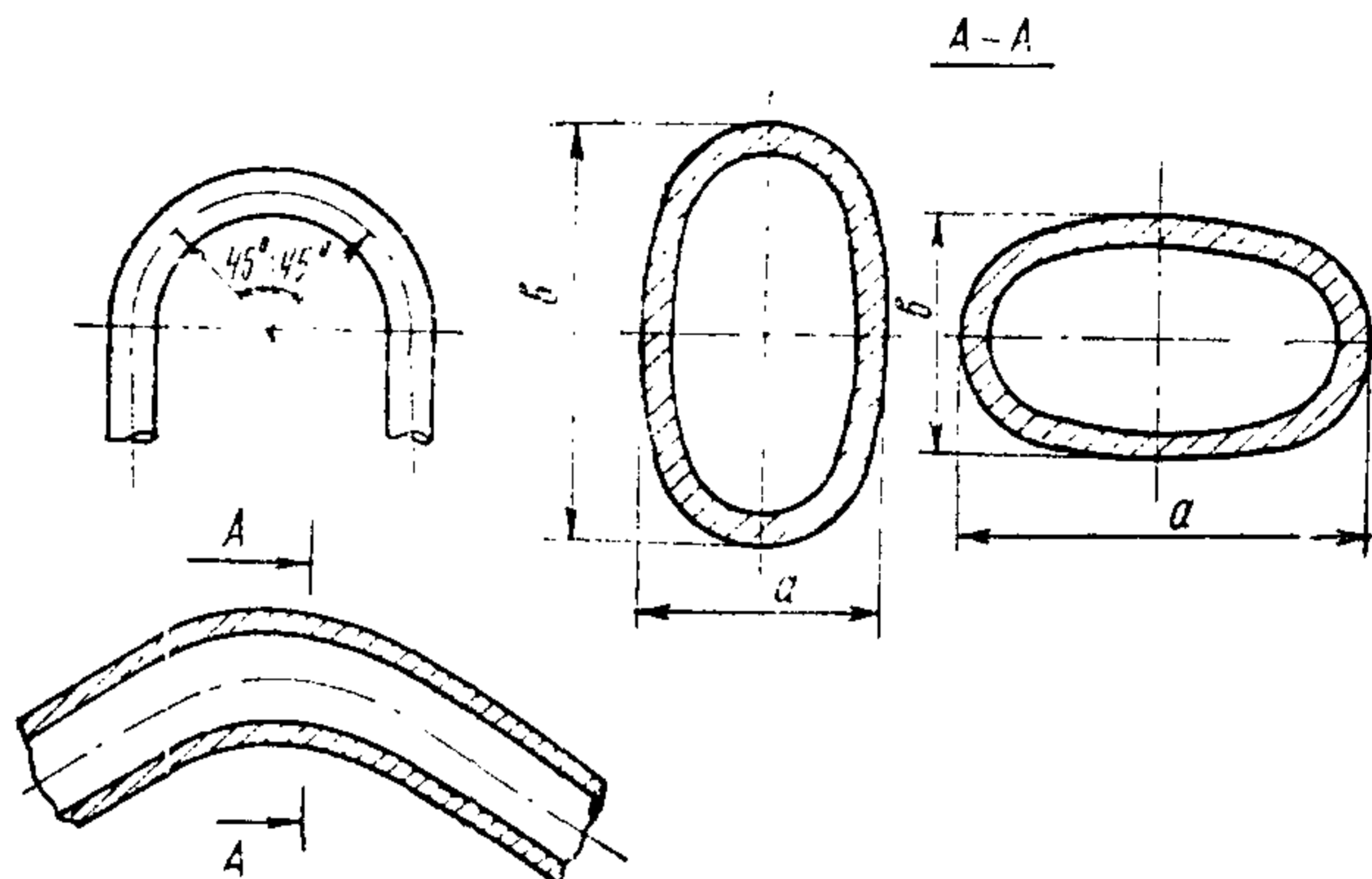


Рис. 6. Овальность труб и места ее замера

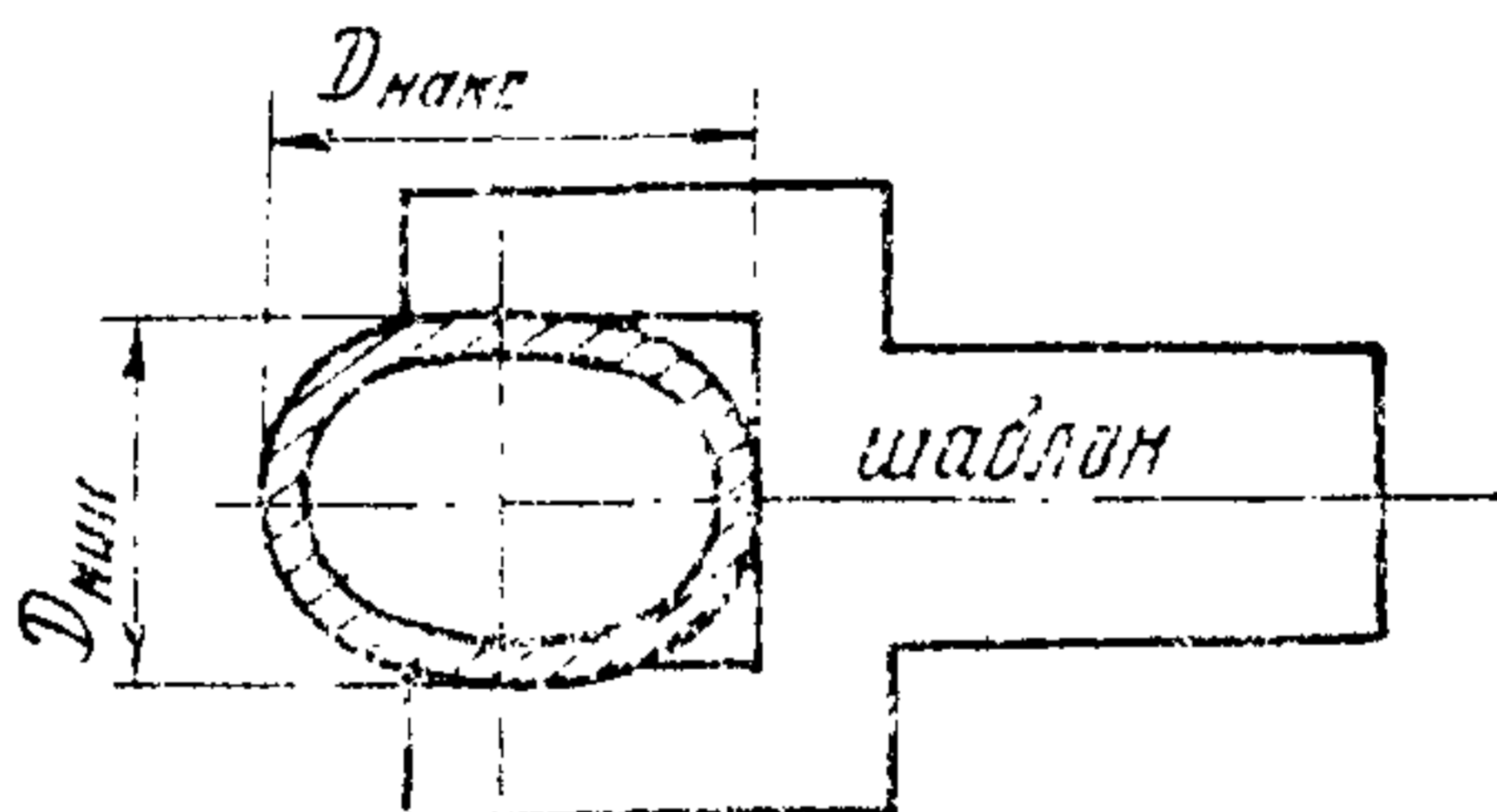


Рис. 7. Шаблон для замера овальности труб в местах гибов

$$D_{\text{мин.}} = \frac{2 - K}{2} D_{\text{ср.}} \quad (2)$$

$K$ . . . . .	0,05	0,06	0,08	0,10	0,12
$D_{\text{мин.}}$ . . . . .	0,975	0,97	0,96	0,95	0,94

Если труба в месте проверяемогогиба входит в шаблон с зазорами, ее необходимо отбраковывать.

Совпадение большой оси овальности с плоскостью изгиба трубы ( $b > a$ ) не допускается.

2.4.15. Конфигурация гибов должна быть плавной, без изломов; отклонение по радиусу не более  $\pm 5\%$  от номинального его



размера для трубопроводов  $P_{\text{раб.}} \leq 22 \text{ кгс/см}^2$  и  $\pm 4\%$  для трубопроводов  $P_{\text{раб.}} > 22 \text{ кгс/см}^2$ .

2.4.16. На внутренней стороне отвода волнистость (высота гофра) не должна превышать величин, приведенных ниже:

Дн., мм . . .	До 133	159	219	273	325	377	426	465
$\delta$ не более, мм	4	5	6	7	7	8	9	9

При этом шаг гофра должен быть более  $3\delta$ .

2.4.17. Торцы гнутых и прямых труб, а также фасонных деталей должны быть перпендикулярны оси; отклонение  $a$  (рис. 8) в зависимости от наружных диаметров труб не должно превышать величин, приведенных в табл. 7.

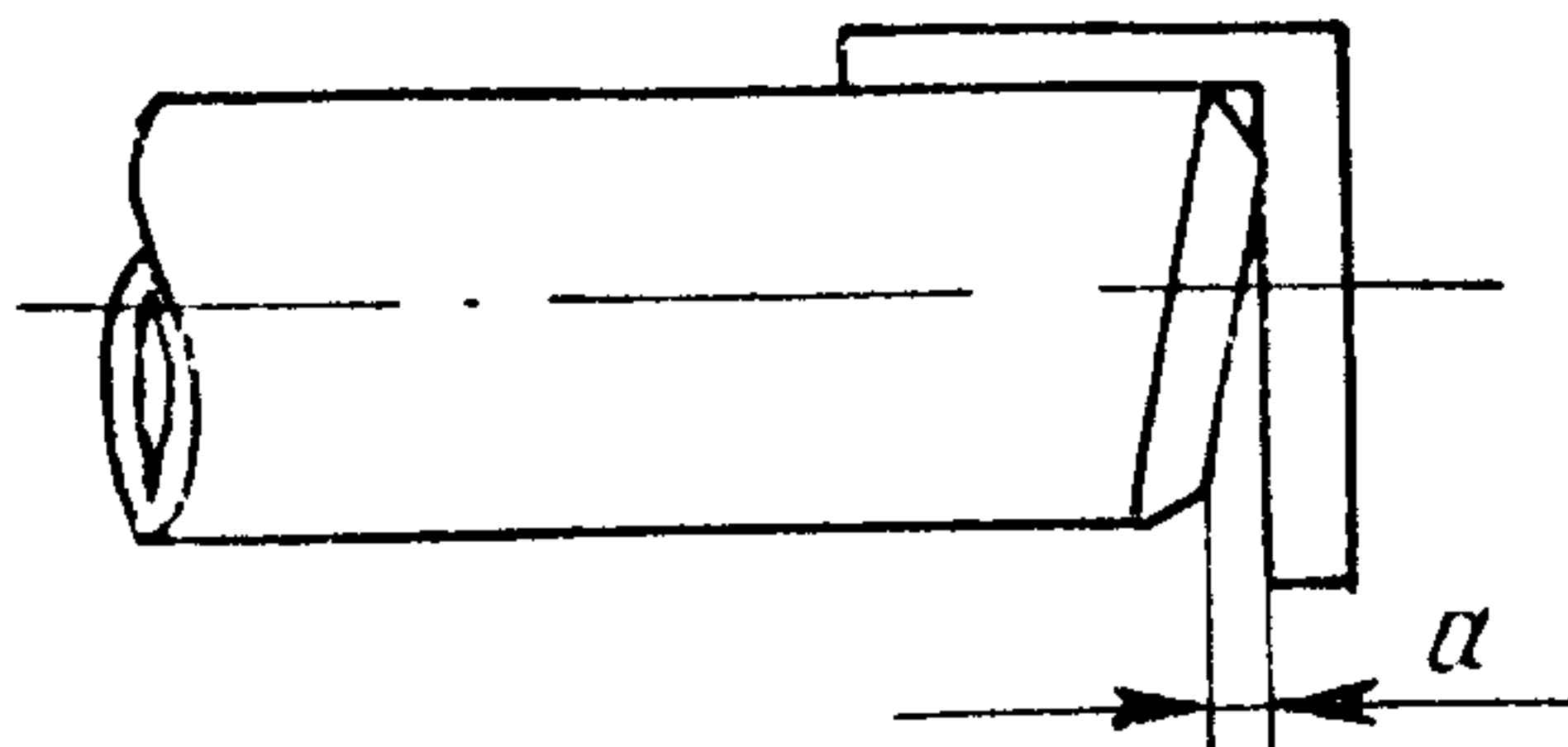


Рис. 8. Способ замера перекоса торца трубы угольником

2.4.18. Отклонение положения осей гнутых деталей  $P_y 64—400$  от проектного ( $\delta$ ) и выход из плоскости ( $\delta$ ) допускается не более  $0,01$  длины короткого прямого участка  $a_1$  (рис. 9,а).

Таблица 7

На $P_{\text{раб.}} = 255 \text{ кгс/см}^2$ ном. по МВН 272—63*		На $P_y = 64—400 \text{ кгс/см}^2$ по ОСТ 24.03.005		На $P_y = 22 \text{ кгс/см}^2$ ТУ 34—1202—71	
Днар., мм	отклонение (a), мм	Днар., мм	отклонение (a), мм	Днар., мм	отклонение (a), мм
До 133	1	До 133	1	До 133	1
159—219	1,5	159—245	2	Более 133	1,5
245—465	2	273—465	3	—	—
478—1220	3	480—630	5	—	—
		Свыше 630	7	—	—

Отклонение габаритного размера  $\Gamma$  (см. рис. 9,б) по концам гнутых труб допускается  $\pm (15 + 0,01 a_1)$  мм как для труб с двумя плоскими гибами, так и для труб, изогнутых в двух плоскостях. При этом замеры следует делать в точках на расстоянии 100 мм от торцов труб.

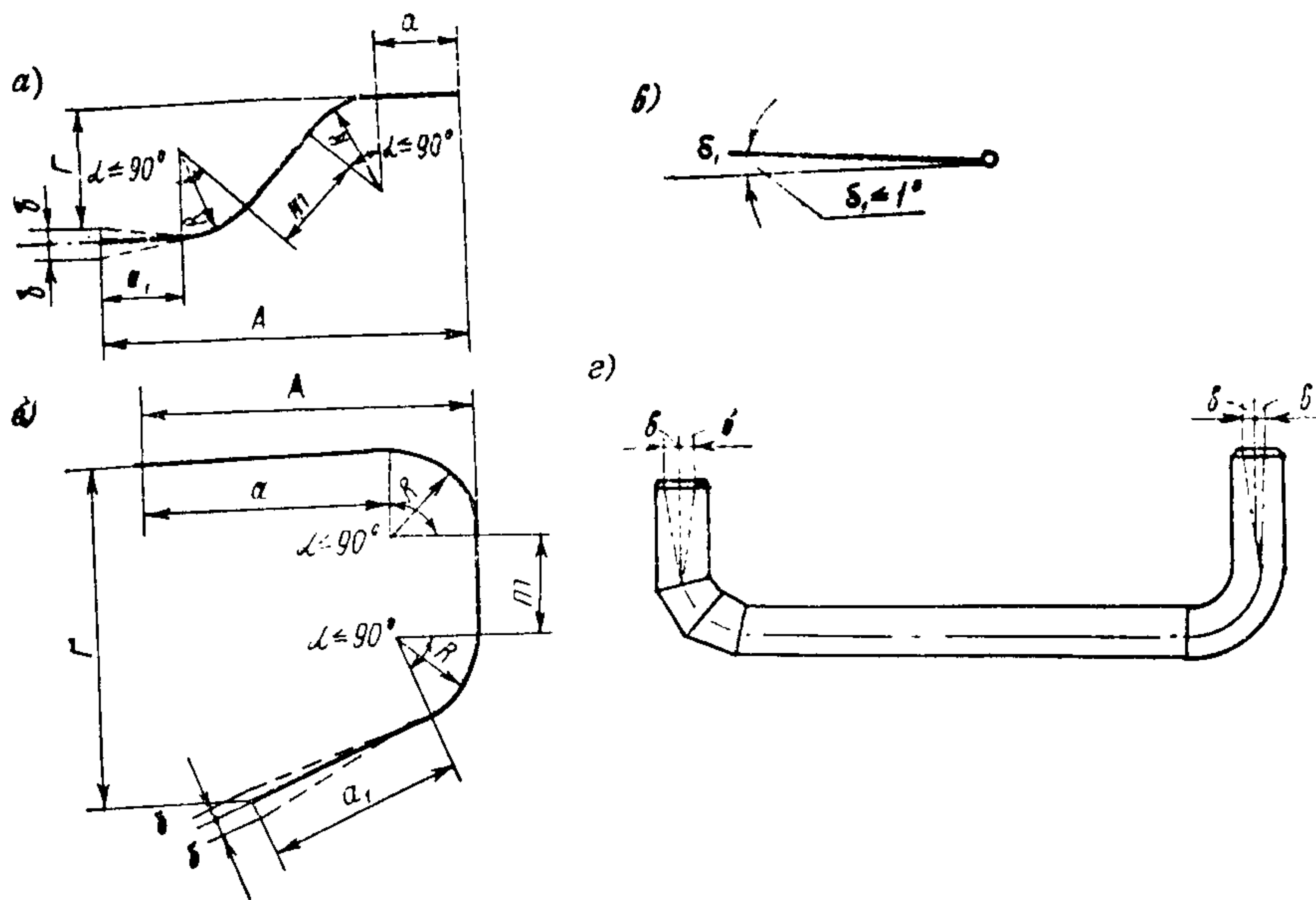


Рис. 9. Допускаемые отклонения размеров гнутых деталей  
 $a$  — отклонение не более  $0,01$  длины;  $b$  — отклонение допускается  $\pm (15 + 0,01 a_1)$ ;  $c$  — допускаемый разворот плоскости не более  $1^\circ$ ;  $z$  — отклонение не превышает  $2$  мм при длине до  $1$  м и  $3$  мм при длине свыше  $1$  м.

Допускаемый разворот плоскостигиба  $\delta_1$  не более  $1^\circ$  (см. рис. 9,б).

Отклонение осевых линий любого конца гнутой детали на  $R_{\text{раб. ном.}}$

$255 \text{ кгс/см}^2$  и  $t 565^\circ\text{C}$  и неплоскостность не должны превышать при длине прямого участка до  $1$  м —  $4$  мм, более  $1$  м —  $3$  мм на каждый метр длины прямого участка трубы. Длины прямых участков гнутых отводов приведены в ОСТах для каждого диаметра трубы.

Для трубопроводов  $R_{\text{раб}} < 22 \text{ кгс/см}^2$  отклонения осевых линий концов отводов в любом направлении не должны превышать при длине прямого участка до  $1$  м —  $2$  мм, свыше  $1$  м —  $3$  мм на каждый метр длины прямого участка (см. рис. 9,з).

2.4.19. Для деталей трубопроводов  $P_y 64—400 \text{ кгс/см}^2$  отклонение от перпендикулярности наружной поверхности штуцера к корпусу сварного тройника или трубы  $\delta$  допускается в пределах  $1,5\%$  от высоты штуцера, но не более  $3$  мм (см. рис. 10,а).

Несимметричность расположения штуцера в продольной плоскости тройника или трубы  $\delta_1$  допускается в пределах  $3\%$  от наружного диаметра корпуса тройника или трубы, но не более  $10$  мм (см. рис. 10,б).

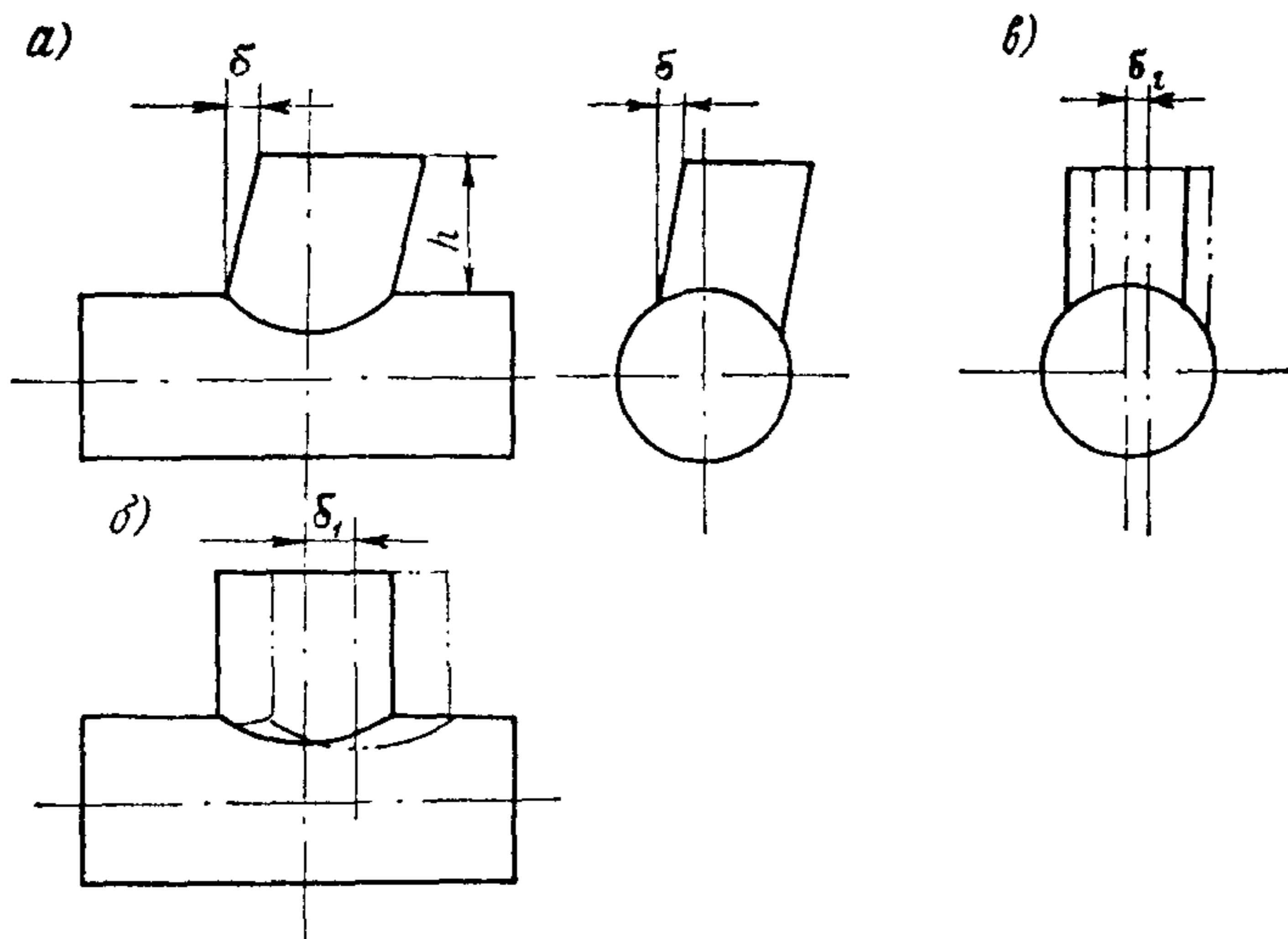


Рис. 10. Отклонения положения штуцеров

*a* — несимметричность достигает не более 3 мм; *б* — несимметричность достигает не более 10 мм; *в* — несимметричность достигает не более 5 мм при диаметре корпуса тройника или трубы до 465 мм и не более 10 мм при диаметре свыше 465 мм.

В поперечном сечении несимметричность  $\delta_2$  допускается не более 5 мм при диаметре корпуса тройника или трубы до 465 мм и не более 10 мм при диаметре свыше 465 мм (см. рис. 10, *в*).

Сварные тройники из стали 20 при толщине стенки свыше 36 мм и из стали 15ГС (16ГС) при толщине стенки свыше 30 мм, а также тройники из легированных сталей 12Х1МФ и 15Х1М1Ф с толщиной стенки свыше 6 мм должны быть подвергнуты на заводе термообработке.

Для деталей трубопроводов  $P_{\text{раб.}} < 22 \text{ кгс/см}^2$  отклонение оси штуцера от проектного положения  $\delta$  допускается:

При высоте штуцера, мм	До 450	До 700	Свыше 700
Допуск $\delta$ , мм	$\pm 3$	$\pm 4$	$\pm 5$

2.4.20. Для штампованных тройников с вытянутой горловиной эксцентриситет патрубка (горловины) относительно оси корпуса допускается в пределах 3 мм.

Несимметричность положения вытянутой горловины у тройника допускается в пределах 3% от наружного диаметра трубы, но не более 10 мм.

Местная степень утолщения стенки патрубка (горловины)  $S'$  по окружности не должна превышать 30% от номинального разме-



ра  $S$  толщины стенки патрубка; вычисляется по формуле

$$\frac{S' - S}{S} \cdot 100\%. \quad (3)$$

Степень овальности тройника по наружному диаметру не должна превышать 1,5% в любом сечении и определяется по формуле

$$\frac{2(D_{\text{макс.}} - D_{\text{мин.}})}{D_{\text{макс.}} + D_{\text{мин.}}} \cdot 100\%. \quad (4)$$

После штамповки овальность внутреннего диаметра патрубка (горловины) должна быть у патрубков к соединительным трубам диаметром до 168 мм не более 2 мм, а у патрубков большего диаметра — не более 4 мм.

Штампованные тройники, изготовленные из сталей 12Х1МФ и 15Х1М1Ф, подвергаются на заводе термообработке.

2.4.21. Смещение осей подкатанного конца перехода относительно неподкатанного не должно превышать 3 мм для труб диаметром до 133 мм и 2% от наружного диаметра труб свыше 133 мм. Для сварных переходов, изготовленных из листовой стали способом вальцовки, эта величина не регламентируется.

Неперпендикулярность обработанных торцов переходов и труб с подкатанными концами та же, что и для прямых и гнутых труб.

Переходы, изготовленные из легированных сталей, должны быть подвергнуты термической обработке на заводе.

2.4.22. Несимметричность сварных развилок  $A_2—A_1$  (рис. 11)

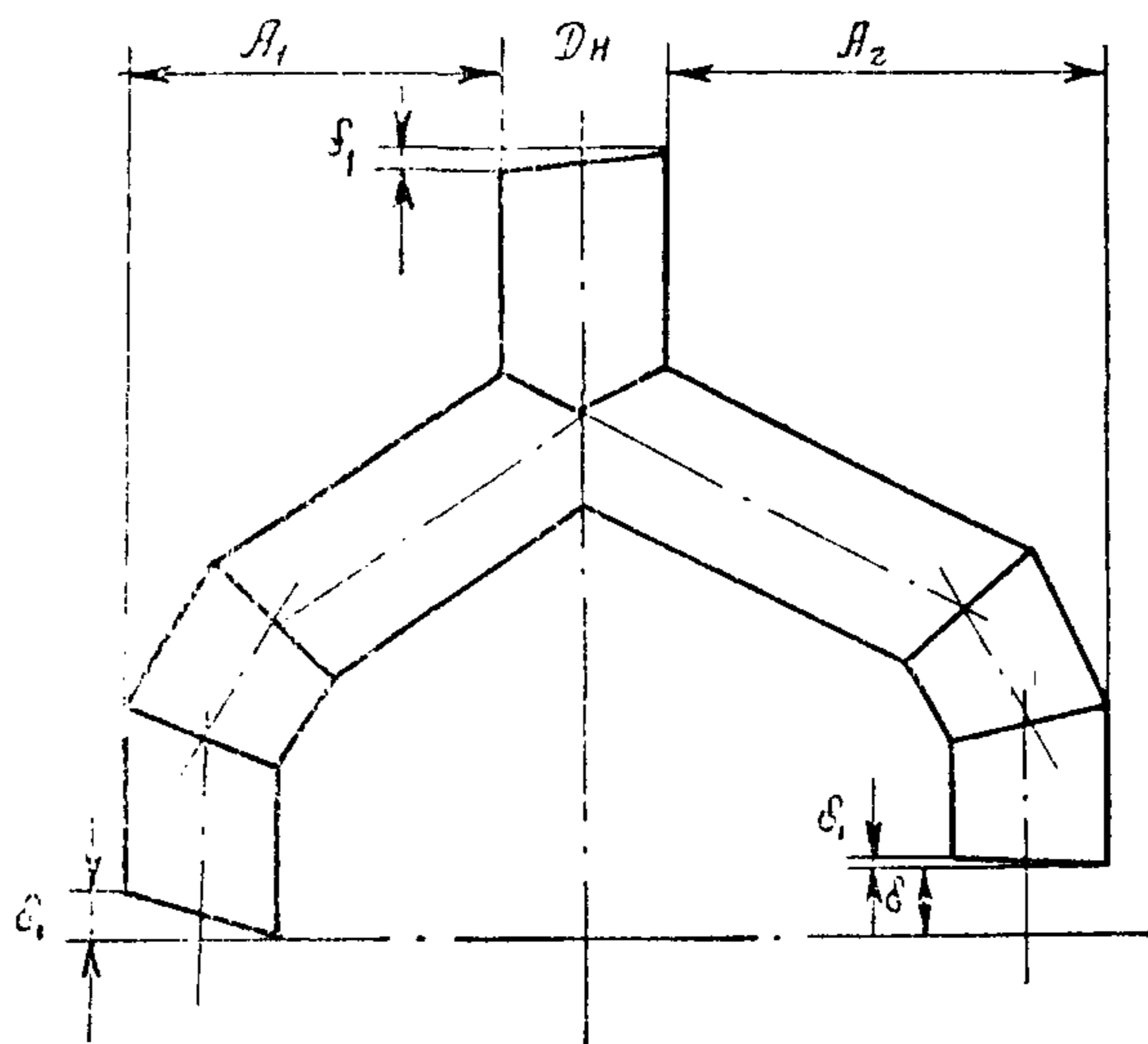


Рис. 11. Допускаемые отклонения в сварных развилках

допускается до 2% наружного диаметра трубы, но не более 10 мм. Перекос торцов развилок допускается в следующих пределах:

$D_{\text{нар. труб.}}$ , мм	Допуск ( $\delta_1$ ), мм
До 133 . . . . .	1,0
От 159 до 219 . . . . .	1,5
От 245 до 465 . . . . .	2,0
От 478 до 1220 . . . . .	3,0

2.4.23. Фасонные сварные детали (крестовины, тройники, штуцеры) из труб диаметром 133 мм и выше, предназначенные для антикоррозионного покрытия, должны иметь внутреннюю подварку сварных швов.

Приварка фланцев к этим деталям и трубам выполняется наружным и внутренним швами с последующим округлением последнего радиусом 8—15 мм в зависимости от диаметра трубы.

Сварные швы внутренней подварки не должны иметь впадин, шлаковых включений, пористости; углубления и поры должны быть заварены и зачищены.

2.4.24. Все детали, предназначенные для антикоррозионного покрытия на заводе, подвергаются гидравлическому испытанию на давление  $1,5 P_{\text{раб.}}$ , но не менее 9 кгс/см<sup>2</sup>.

2.4.25. Все прямые трубы и фасонные детали трубопровода подлежат наружному осмотру для выявления поверхностных дефектов металла и сварных швов. Не допускаются на поверхности труб плены, закаты, вмятины, трещины, разрывы.

На поверхности гнутых отводов не должно быть зачеканенных и заваренных после вырубки дефектов мест, появившихся на трубах при гнутье.

2.4.26. Кованые и литые фасонные детали не должны иметь расслоений, трещин, закатов, плен, песочин, волосовин и других дефектов.

Допускаются на необработанных поверхностях местные дефекты типа вмятин от окалины, забоин, а также пологая вырубка или зачистка дефектов при условии, что размеры изделия после удаления дефектов не выходят за пределы допусков.

2.4.27. Сварные швы должны быть ровными, кратеры заварены, края швов должны сопрягаться с основным металлом плавно, без резких переходов и наплывов, не допускаются трещины, наплывы, подрезы на поверхности шва и в местах его перехода к основному металлу, а также ноздреватость и пористость наружной поверхности шва.

2.4.28. Внутренние поверхности прямых и гнутых деталей трубопроводов должны быть очищены от окалины, образовавшейся в результате их термической обработки. Очистку их, а также прямых труб можно произвести при помощи газопламенной горелки. Газо-

пламенную горелку вводят через открытый конец внутрь трубы или камеры, передвигают вдоль внутренней поверхности, не допуская длительного подогрева основного металла. При прогреве внутренней поверхности трубы или отвода газопламенной горелкой в течение 10—15 мин окалина отделяется от металла трубы и может быть удалена металлической щеткой и дополнительно сжатым воздухом. Газопламенная горелка приведена на рис. 12.

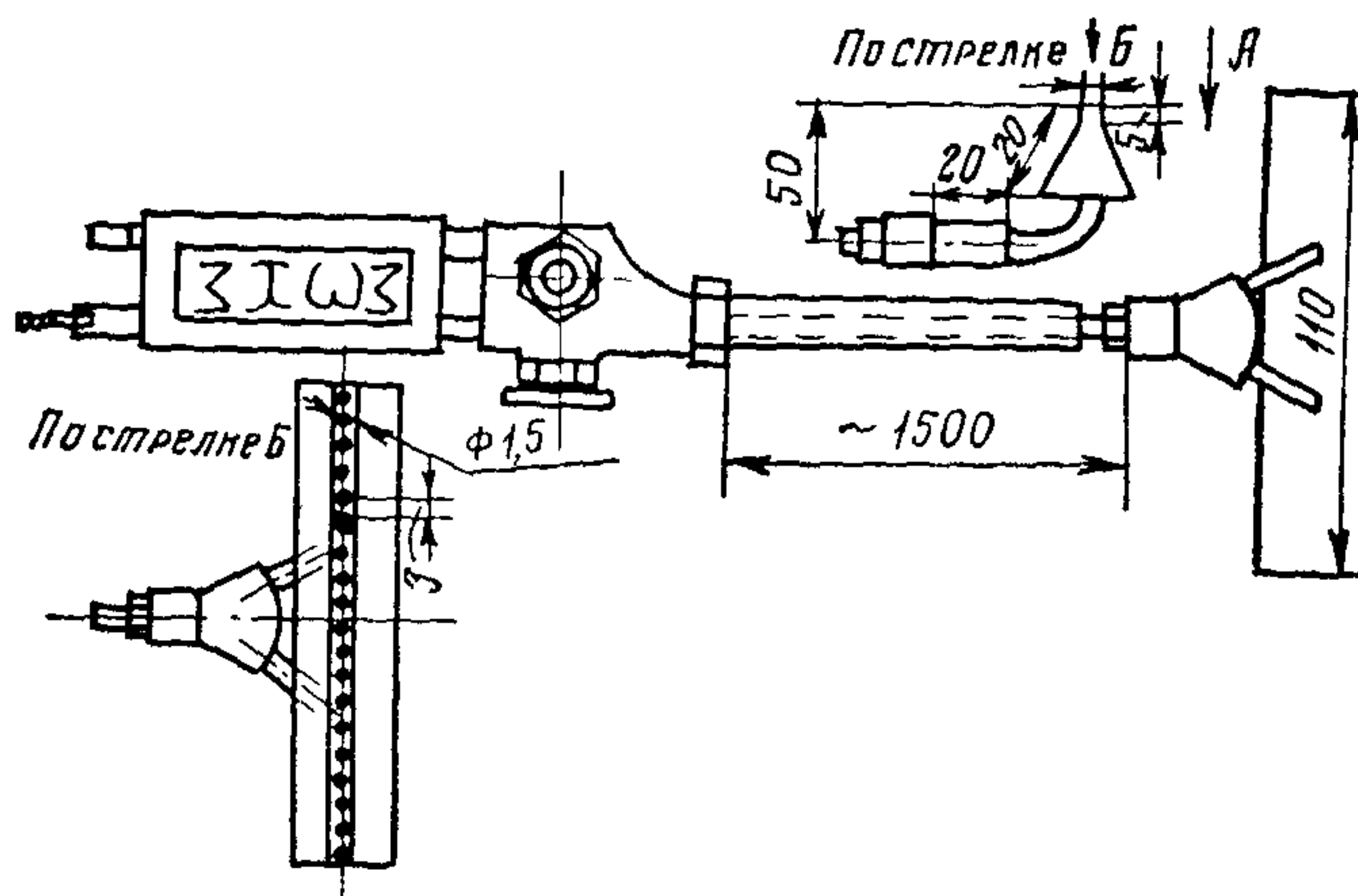


Рис. 12 Газопламенная горелка

2.4.29. Внутренние поверхности литых тройников и отводов питательных трубопроводов должны быть очищены от посторонних предметов и пригоревшей формовочной земли.

2.4.30. Осмотр труб, изготовленных из сталей аустенитного класса, должен быть произведен как снаружи для выявления поверхностных дефектов металла, так и внутри для определения степени чистоты внутренней поверхности.

2.4.31. Осмотр внутренней поверхности труб осуществляют при помощи специального приспособления, перемещаемого вдоль трубы (рис. 13). На трубах допускаются царапины, мелкие риски и пленки, если они легко удаляются зачисткой напильником или наждачным полотном и не выводят толщину стенки за пределы минимального допускаемого значения.

При обнаружении на трубах из высоколегированной стали вмятин и следов деформаций, способных вызвать наклеп аустенитной стали, вопрос использования и установки таких труб должен решаться с руководством эксплуатации ТЭС.

2.4.32. Наружным осмотром необходимо проверять качество сборки и сварки компенсатора, наличие маркировки, а также со-



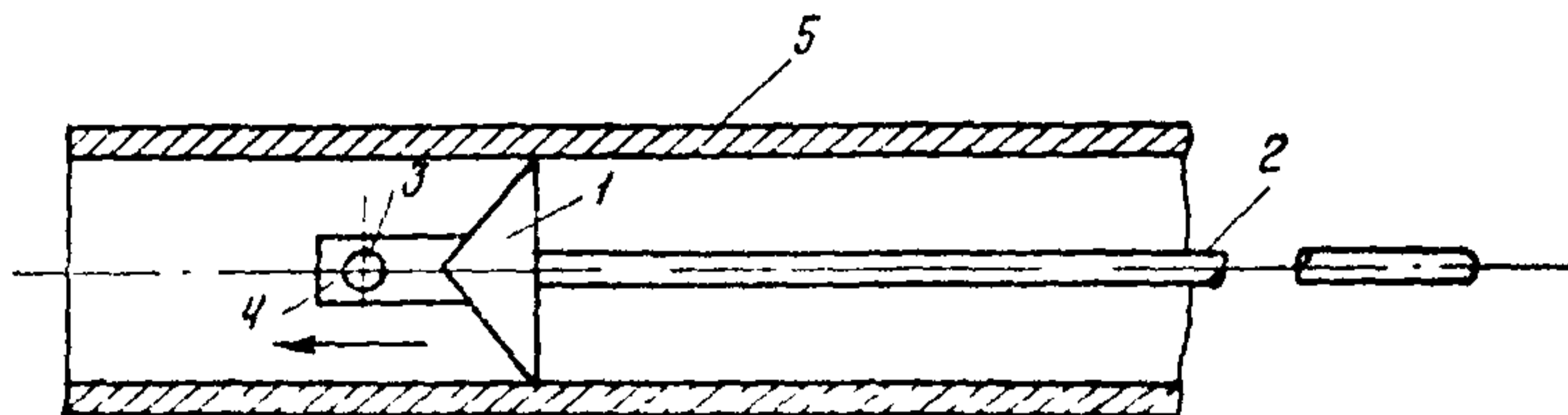


Рис. 13 Приспособление для осмотра внутренней поверхности труб

1 — конус-отражатель; 2 — трубка с проводом; 3 — низковольтная электролампа, 4 — державка; 5 — проверяемая труба.

ответствие компенсатора параметрам среды в трубопроводе, для которого он предназначен.

2.4.33. При приемке линзовых компенсаторов допускаются следующие отклонения от проектных размеров:

По толщине стенки полулинзы . . . . .	±10%
По несовпадению осей входного и выходного отверстий для компенсаторов:	
$D_y = 100-250$ мм . . . . .	до 3
$D_y = 300$ мм и выше . . . . .	до 5

2.4.34. При приемке стяжек линзовых компенсаторов допускаются следующие отклонения:

Отклонение от прямолинейности ребер по поверхностям, прилегающим к пластине лапы, мм . . . . .	не более 1,5
Зазор между пластиной и трубой, мм . . . . .	не более 1,5
Зазор между пластиной и ребрами, мм . . . . .	не более 1,5
Отклонение от перпендикулярности пластины лапы к образующей трубы, мм . . . . .	± 1,5
Кривизна тяги на 1 пог. м, мм . . . . .	не более 1

2.4.35. Поступившие на монтажную площадку опоры и подвески осматривают и проверяют комплектность, размеры, маркировку, качество сборки и сварки. В процессе осмотра опоры и подвески сортируют в соответствии с маркировкой по участкам трубопровода согласно рабочим чертежам. Опоры и подвески паропроводов, работающих при температуре 450°C и выше, укладываются отдельно для стилископирования деталей.

2.4.36. Катковые обоймы в блоках катковых опор следует проверять на проворачивание катков. Заедание катков не допускается.

2.4.37. При проверке сварных швов в конструкциях опор к ним предъявляются те же требования, что и при сварке ответственных конструкций: шов должен быть без непроваров, пропусков, прожогов и подрезов.

2.4.38. При приемке пружин проверяют наличие сертификата, характеристику пружин и соответствие ее размеров требованиям МВН 049—63; материал для изготовления пружин — сталь марки 60С2 или 60С2А круглого сечения по ГОСТ 7419—74 повышенной точности прокатки по ГОСТ 2590—71.

Витки пружины не должны выходить за пределы как наружного, так и внутреннего ее диаметров более чем на 2% наружного диаметра пружины. Опорные поверхности пружины должны быть перпендикулярны ее оси, отклонение допускается не более 2% свободной высоты пружины (рис. 14). Отклонение от количе-

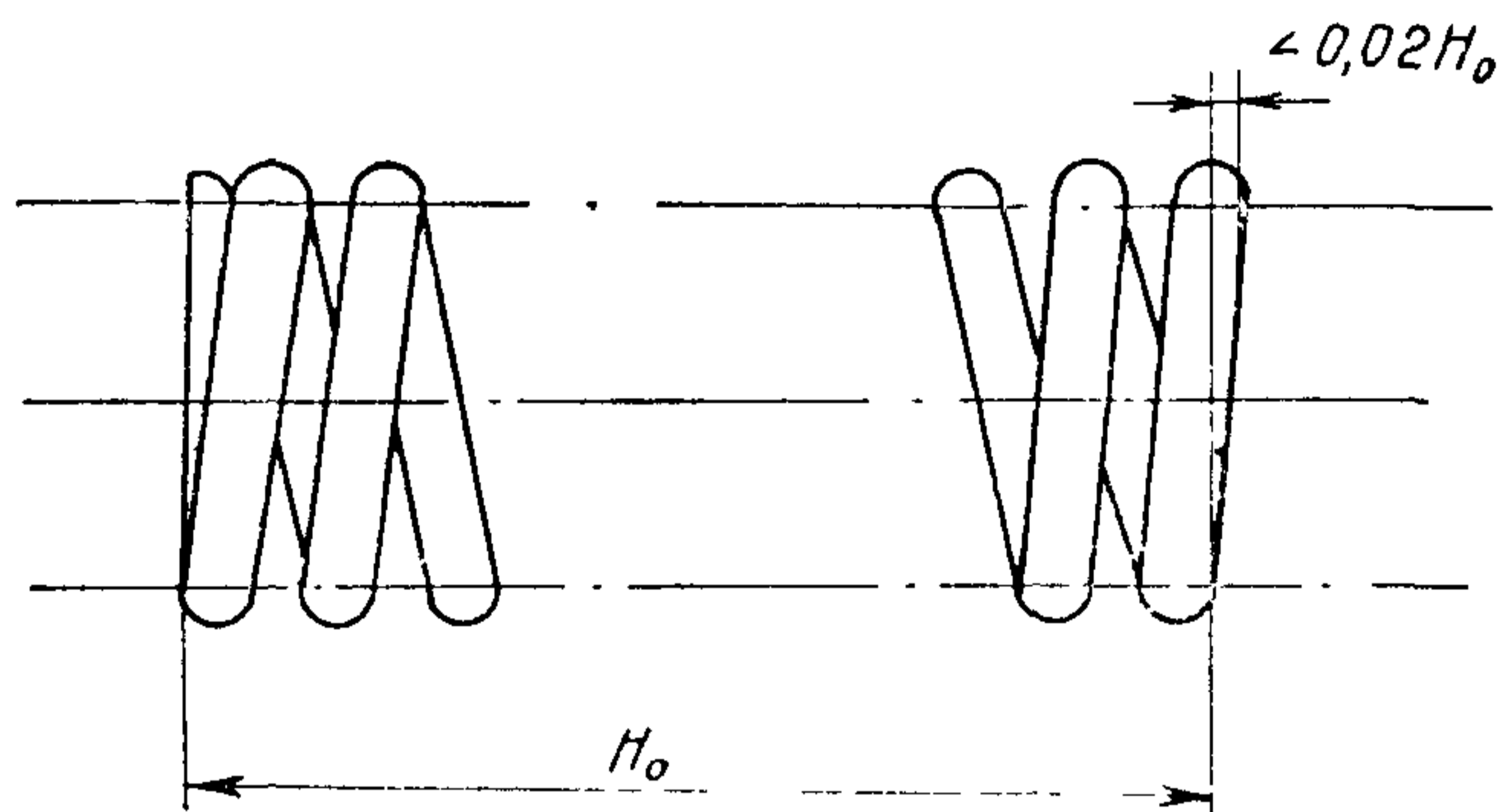


Рис. 14. Проверка размеров пружин

ства рабочих витков не должно составлять более 0,25 витка для пружин с числом рабочих витков до 6 ( $\lambda_{\text{макс.}} = 70$  мм) и  $\pm 0,5$  витка для пружин с числом рабочих витков до 12 ( $\lambda_{\text{макс.}} = 140$  мм). Шаг витков пружины и зазоры между витками должны быть равномерными, отклонение не должно превышать 10% зазора между витками.

2.4.39. Допускаемые отклонения при проверке размеров пружин при их приемке приведены в табл. 8.

2.4.40. Замер наружного диаметра пружины производится в трех местах: по концам и в середине, при этом измерительный инструмент должен захватывать одновременно не менее двух витков. Обмер высоты пружины в свободном состоянии производится в горизонтальном положении на плите не менее чем в трех местах.

Таблица 8

Пруток		Пружины					
		с осадкой $\lambda = 140$ и $70$ мм		с осадкой $\lambda = 140$ мм		с осадкой $\lambda = 70$ мм	
диаметр, мм	допускаемые отклонения, мм	наружный диаметр, мм	допускаемые отклонения, мм	высота в свободном состоянии, мм	допускаемые отклонения, мм	высота в свободном состоянии, мм	допускаемые отклонения, мм
7	+0,1; -0,3	80	$\pm 1,2$	242	+ 7; -2,5	126	+3,5; -1,0
9	+0,1; -0,3	80	$\pm 1,2$	303	+ 9; -3,0	158	+4,5; -1,5
10	+0,2; -0,3	80	$\pm 1,2$	322	+9,5; -3,0	168	+5,0; -1,5
12	+0,2; -0,3	80	$\pm 1,2$	394	+12; -4,0	206	+6,0; -2,0
16	+0,2; -0,3	120	$\pm 1,8$	345	+10; -3,5	184	+5,5; -2,0
18	+0,2; -0,3	120	$\pm 1,8$	405	+12; -4,0	216	+6,0; -2,0
22	+0,2; -0,4	160	$\pm 2,4$	373	+11; -4,0	203	+6,0; -2,0
24	+0,2; -0,4	160	$\pm 2,4$	413	+12; -4,0	225	+6,5; -2,0
26	+0,2; -0,6	160	$\pm 2,4$	497	+15; -5,0	268	+8,0; -2,5
30	+0,2; -0,6	176	$\pm 2,7$	507	+15; -5,0	276	+8,0; -3,0
32	+0,2; -0,6	176	$\pm 2,7$	543	+15; -5,0	296	+8,0; -3,0
36	+0,2; -0,6	210	$\pm 2,7$	473	+15; -5,0	264	+8,0; -2,5
40	+0,2; -0,6	240	$\pm 2,7$	513	+15; -5,0	—	— —

2.4.41. Пружины, предназначенные для опор и подвесок тяжелых трубопроводов (с параметрами пара  $P_{\text{раб.}} = 255$  кгс/см<sup>2</sup> и ном.

$t = 545^\circ\text{C}$ ,  $P_{\text{раб.}} = 315$  кгс/см<sup>2</sup> и  $t = 650^\circ\text{C}$ ), а также паропроводов

промежуточного перегрева, должны быть на заводе-изготовителе испытаны на осадку (остаточную деформацию) путем сжатия пружины до соприкосновения витков с выдержкой под нагрузкой в течение 5 мин, а также испытаны на прогиб. Признаются годными пружины, имеющие отклонения от прогиба  $\lambda_{\text{макс.}}$ , приведенные в табл. 9.



Таблица 9

Диаметр прутка, мм	Отклонения при количестве витков ( $\lambda$ ), %	
	до 10	свыше 10
7—9	14	12
10—40	12	10

Пружины, не удовлетворяющие этим требованиям, бракуются, а выдержавшие испытания маркируются в паспорте пружины с указанием фактической величины прогиба при расчетной нагрузке.

### 3. КОНСТРУКЦИИ СОЕДИНЕНИЯ ТРУБ

#### 3.1. Стыковые соединения для сварки

3.1.1. Конструкция стыкового соединения трубопровода должна быть предусмотрена в чертежах и соответствовать требованиям ОСТ 24.030.05—72, ОСТ 34.202—73 и «Руководящих технических материалов по сварке, термообработке и контролю трубных систем котлов и трубопроводов при монтаже и ремонте оборудования тепловых электростанций РТМ-1с 73». Конструкция стыковых соединений определяется способом сварки, толщиной стенки трубы и диаметром, а также маркой стали, из которой изготовлен трубопровод (табл. 10).

3.1.2. Подготовку кромок и сборку стыкового соединения выполняют слесари-трубопроводчики по указанию мастера по сварке, устанавливающего конструкцию стыка, в соответствии с требованием чертежа и в зависимости от способа сварки. В соответствии с этим зазор  $a$  между кромками стыкуемых труб (см. табл. 10) назначается также мастером по сварке.

3.1.3. Сборка стыков труб для сварки должна производиться в

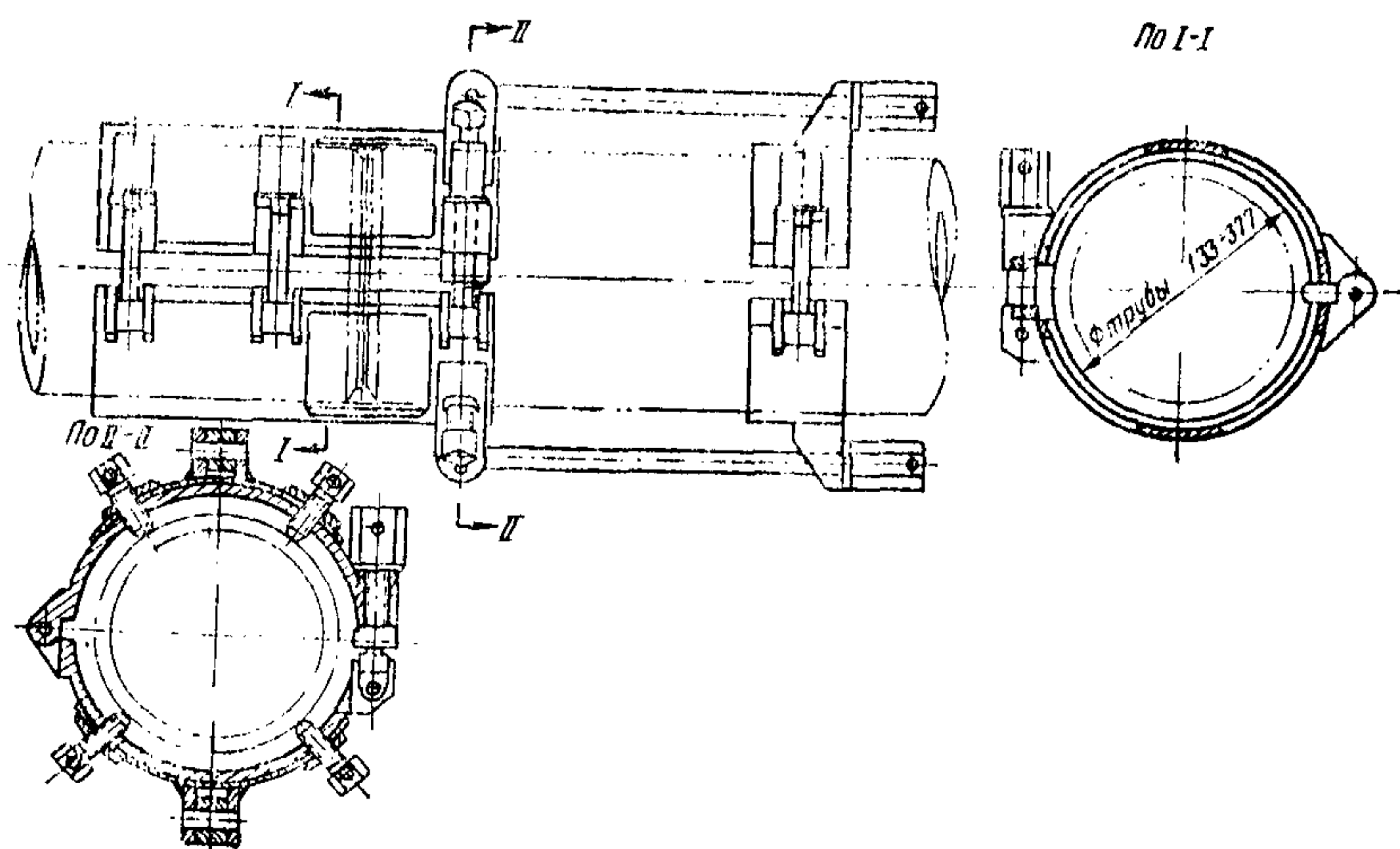


Рис. 15. Приспособление хомутового типа для центровки труб из низколегированных сталей диаметром 133—377 мм

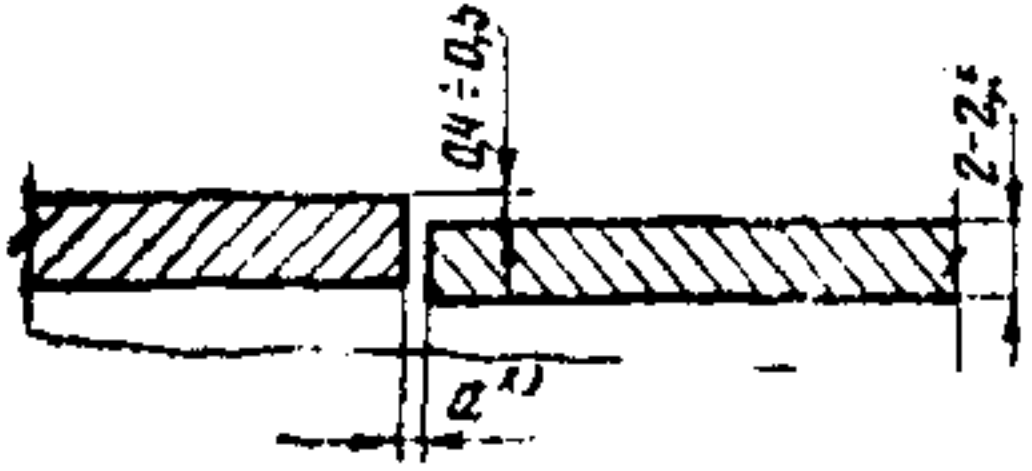
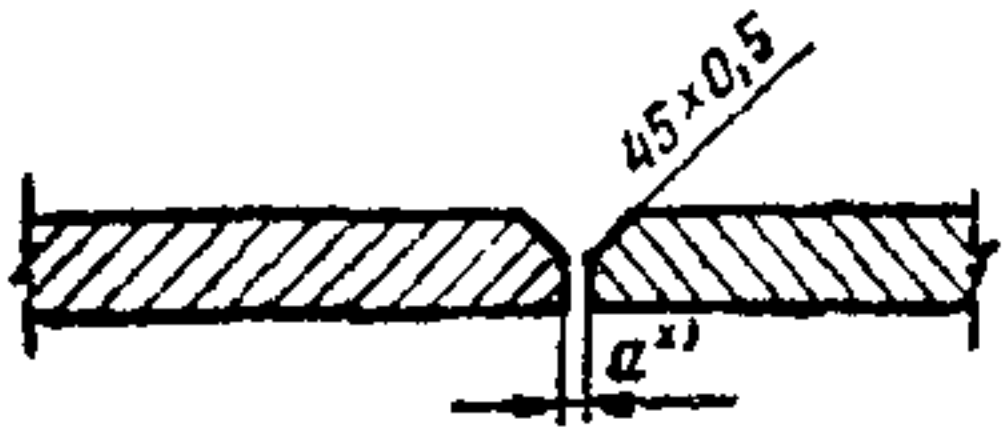
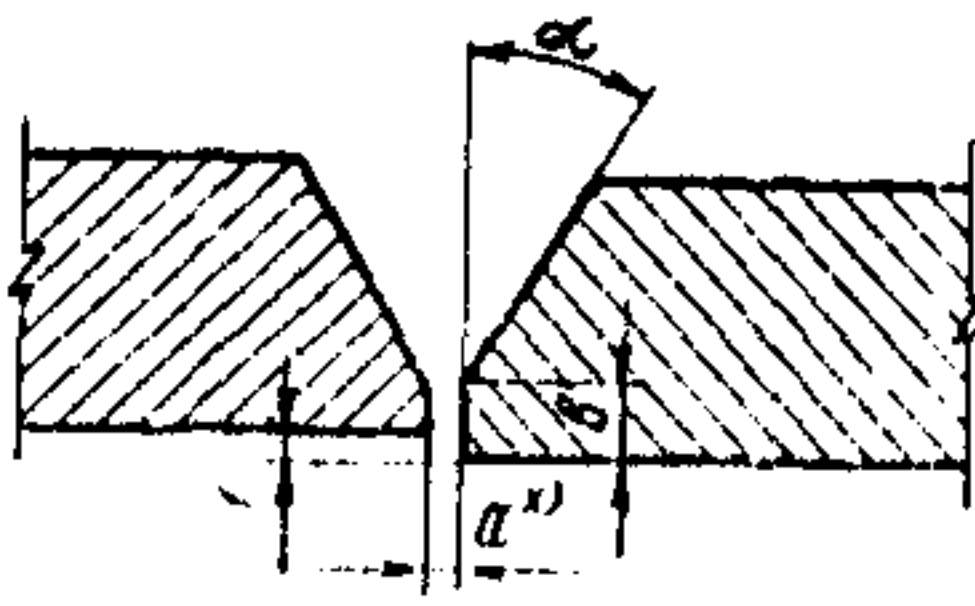
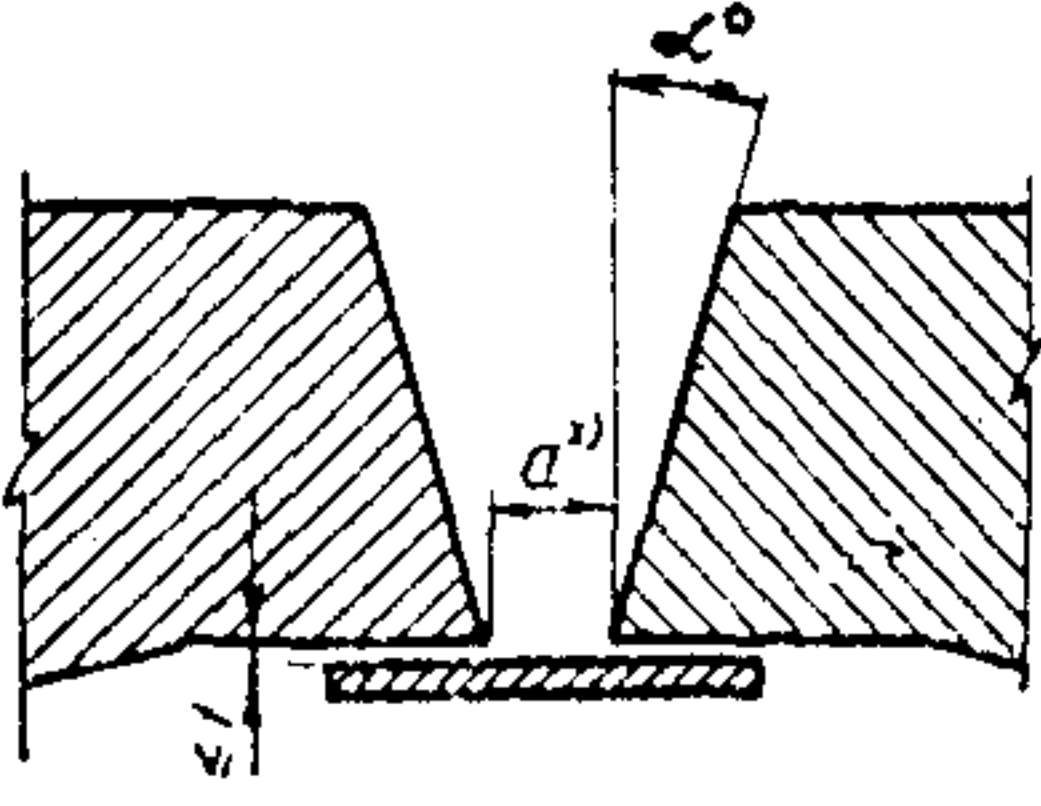
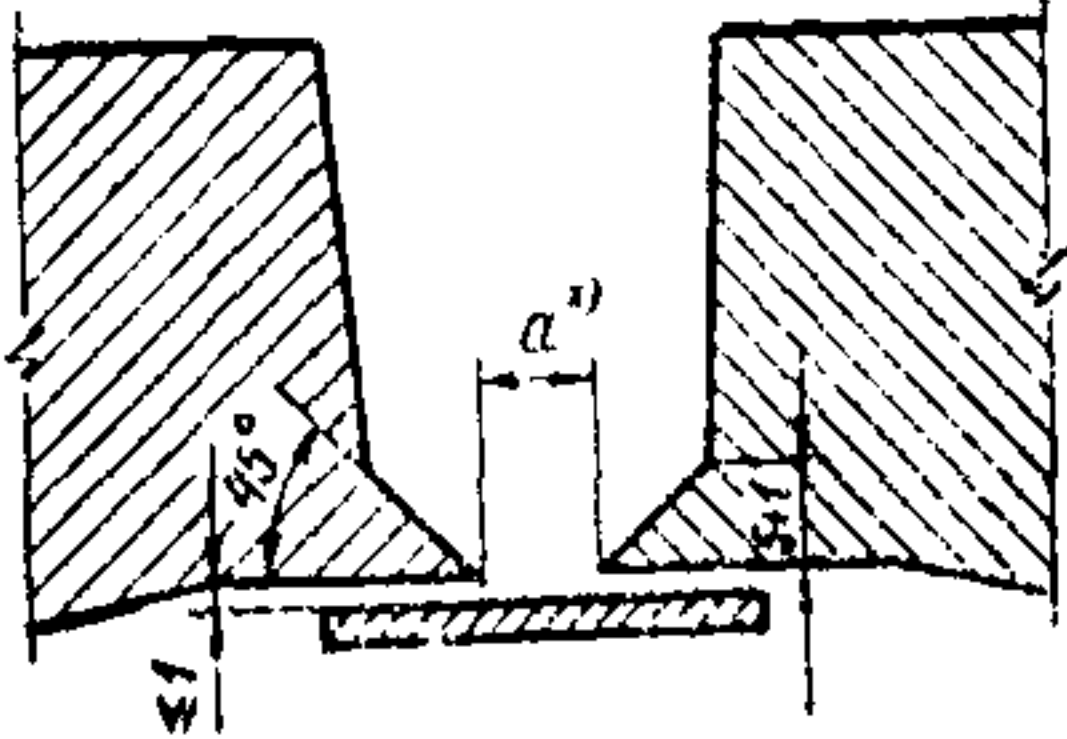
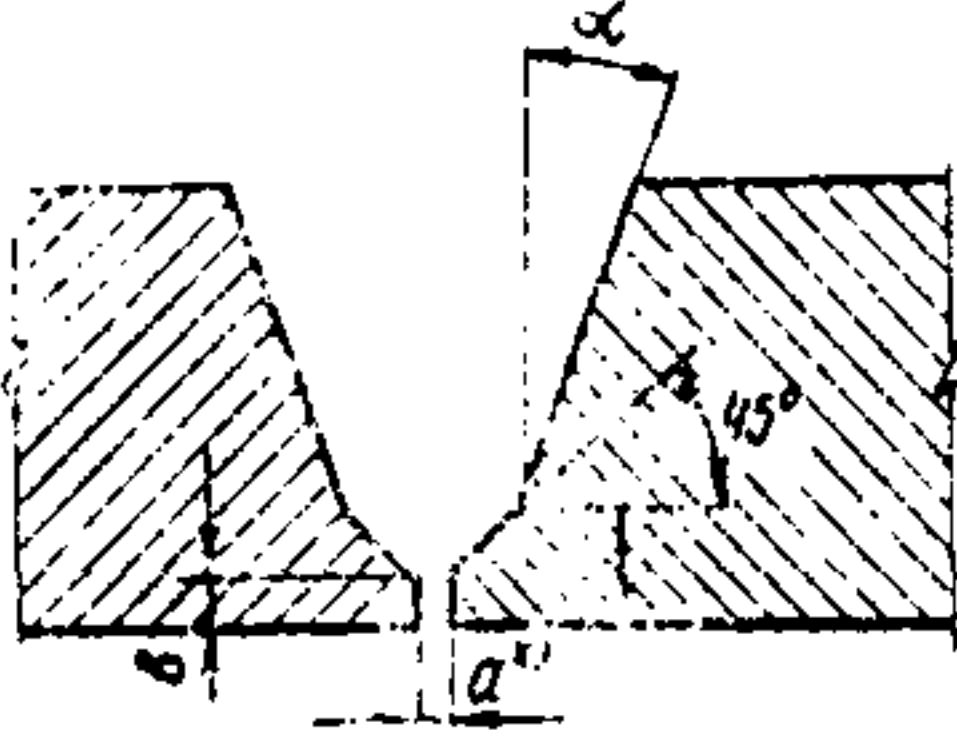
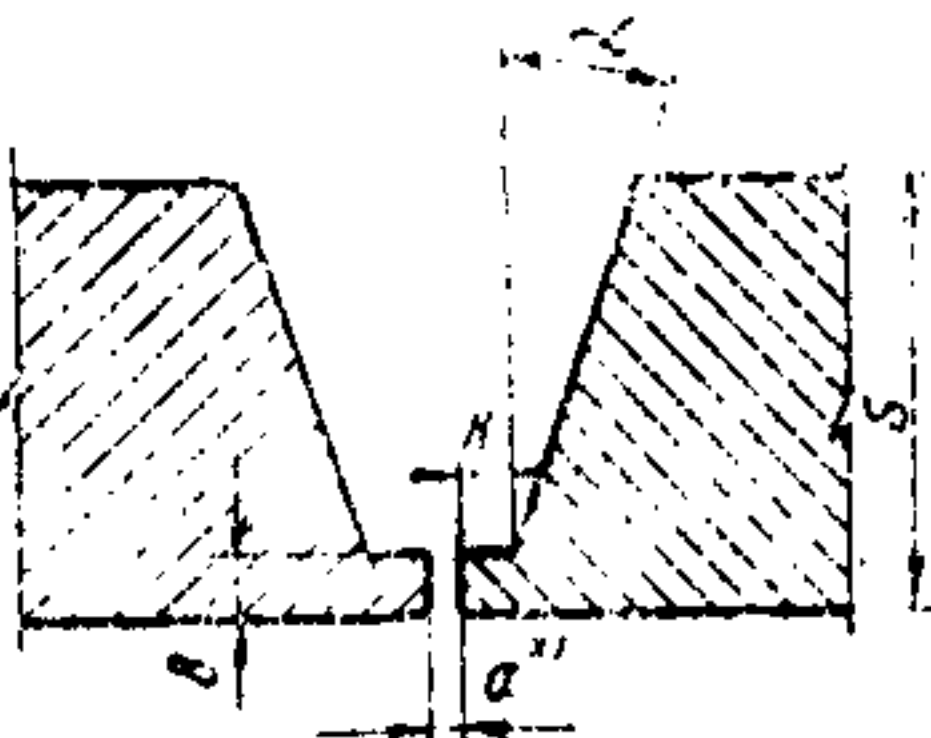
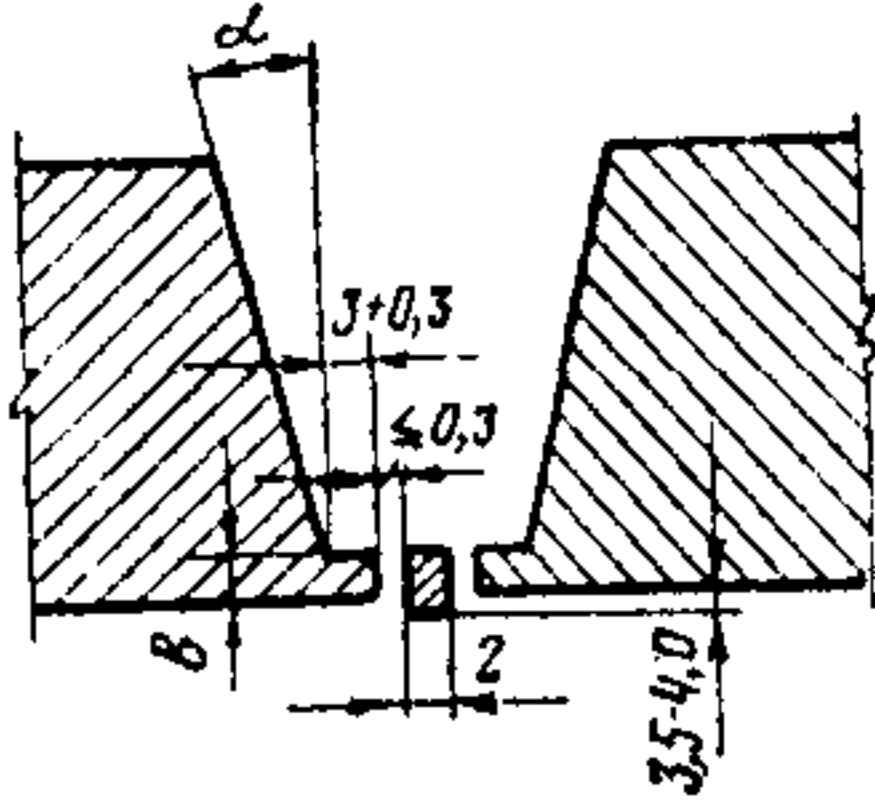
Эскиз конструкции стыка	Характеристика стыка	Вид сварки
1	2	3
	<p>Без скоса кромок</p>	<p>Газовая, ручная аргонодуговая, ручная электродуговая</p>
	<p>V-образная разделка кромок, стык без подкладного кольца</p>	<p>Газовая, ручная аргонодуговая</p>
	<p>V-образная разделка кромок, стык без подкладного кольца</p>	<p>Газовая Ручная аргонодуговая  Ручная электродуговая</p>
	<p>V-образная разделка кромок, стык с подкладным кольцом</p>	<p>Ручная электродуговая</p>
	<p>Двухскосная разделка кромок, стык с подкладным кольцом</p>	<p>Ручная электродуговая</p>



Таблица 10

Конструктивные размеры		Толщина стенки труб $S$ , мм	Наружный диаметр трубы, мм	Область применения
$\alpha$ , мм	град.			
4	5	6	7	8
—	—	2—2,5		Трубопроводы пара и горячей воды высокого ( $P_{\text{раб.}} > 39 \text{ кгс/см}^2$ ), а также низкого и среднего давления ( $P_{\text{раб.}} \leq 39 \text{ кгс/см}^2$ )
—	—	1—2	$< 150$ $< 100$	Трубопроводы пара и горячей воды высокого ( $P_{\text{раб.}} > 39 \text{ кгс/см}^2$ ), а также низкого и среднего давления ( $P_{\text{раб.}} \leq 39 \text{ кгс/см}^2$ )
$1 \pm 0,5$	$35 \pm 2$	$2-5$ $2,5-10$	$< 150$ $< 100$	Трубопроводы пара и горячей воды высокого ( $P_{\text{раб.}} > 39 \text{ кгс/см}^2$ ), а также низкого и среднего давления ( $P_{\text{раб.}} \leq 39 \text{ кгс/см}^2$ )
0,5—1,5	$35 \pm 2$ ( $30^\circ \div 45^\circ$ )	3—7	$< 108$	Трубопроводы пара и горячей воды высокого ( $P_{\text{раб.}} > 39 \text{ кгс/см}^2$ ) давления
0,5—1,5 1—2	$30 \pm 2$ ( $25 \div 45$ )	3—7 8—25	$< 133$ $> 130$	Трубопроводы пара и горячей воды низкого и среднего давления ( $P_{\text{раб.}} \leq 39 \text{ кгс/см}^2$ )
	$30 \pm 2$ ( $25^\circ \div 45^\circ$ ) $15 \pm 2$	5—25 $\geq 17$	$\geq 133$ $\leq 630$ $\geq 108$	Трубопроводы пара и горячей воды низкого и среднего давления ( $P_{\text{раб.}} \leq 39 \text{ кгс/см}^2$ ) Трубопроводы пара и горячей воды высокого давления ( $P_{\text{раб.}} > 39 \text{ кгс/см}^2$ )
	$10 \pm 2$	$\geq 17$	$\geq 108$	Трубопроводы пара и горячей воды высокого давления ( $P_{\text{раб.}} > 39 \text{ кгс/см}^2$ )

1	2	3
	<p>Двухскосная разделка кромок</p>	<p>Ручная или автоматическая аргонодуговая сварка корневого слоя шва</p>
	<p>Ступенчатая разделка кромок, сварка без расплавляемой вставки</p>	<p>Ручная или автоматическая аргонодуговая сварка корневого слоя шва</p>
	<p>Ступенчатая разделка кромок, сварка с расплавляемой вставкой</p>	<p>Автоматическая аргонодуговая сварка корневого слоя шва</p>

- Примечания. 1. В скобках в графе 3 приведены допустимые пределы неточности обработки или вследствие поставки труб по там). Приведенные в таблице конструктивные размеры несколько изменены при обеспечении сварных соединений.
2. Сварка стыков труб диаметром более 630 мм должна (изнутри трубы).
3. Зазор между кромками стыкуемых труб  $a$  назначается

специальных центровочных приспособлениях, обеспечивающих соосность стыкуемых труб.

Для сборки стыков труб из низколегированных и высоколегированных сталей следует применять центровочные приспособления хомутового типа (рис. 15). Стяжные приспособления, привариваемые к трубам, могут использоваться лишь в крайних случаях для стыковки труб диаметром от 500 мм и более из малоуглеродистых сталей. После удаления стяжных угольников место приварки осматривают через луну, при обнаружении дефектных мест в виде надрывов и трещин последние удаляют при помощи наждачного круга.

Продолжение табл. 10

4	5	6	7	8
1,5+0,5	10±2	—	—	Трубопроводы пара и горячей воды высокого давления ( $P_{\text{раб}} > 39$ кгс/см <sup>2</sup> ) (кроме стали марки 20 в случае сварки автоматом без механизма подачи присадочной проволоки)
3±0,2	15±2	—	—	Трубопроводы пара и горячей воды высокого давления ( $P_{\text{раб}} > 39$ кгс/см <sup>2</sup> ) для стыков труб из стали 20 и 15ГС при любой $S$ и из стали 12Х1МФ и ЭИ-756 при $S \leq 40$ и $K = 3,5 \pm 0,2$ ; для стыков труб из стали 12Х1МФ и ЭИ-756 при $S > 40$ и из стали 15Х1М1Ф при любой толщине $K = 4 + 0,5$
3±0,2	15±2	—	—	Трубопроводы пара и горячей воды высокого давления ( $P_{\text{раб}} > 39$ кгс/см <sup>2</sup> ) из стали марки 20 в случае сварки автоматом без механизма подачи присадочной проволоки

угла скоса кромок, отличного от оптимального из-за другим техническим условиям (отраслевым стандартом подготовки кромок и сборки стыков труб могут быть иной надлежащего качества.

производиться с подваркой шва с обратной стороны

мастером по сварке.

3.1.4. Для стыковки толстостенных труб из легированных сталей следует подбирать трубы с одинаковыми диаметрами и толщиной стенки. Разность внутренних диаметров не должна быть более 2 мм.

Разностенность наружных диаметров стыкуемых труб не должна превышать 30% от номинальной толщины стенки более тонкого элемента (но не более 5 мм) и может быть определена путем замера максимальной и минимальной толщины стенки плоским предельным шаблоном (рис. 16).



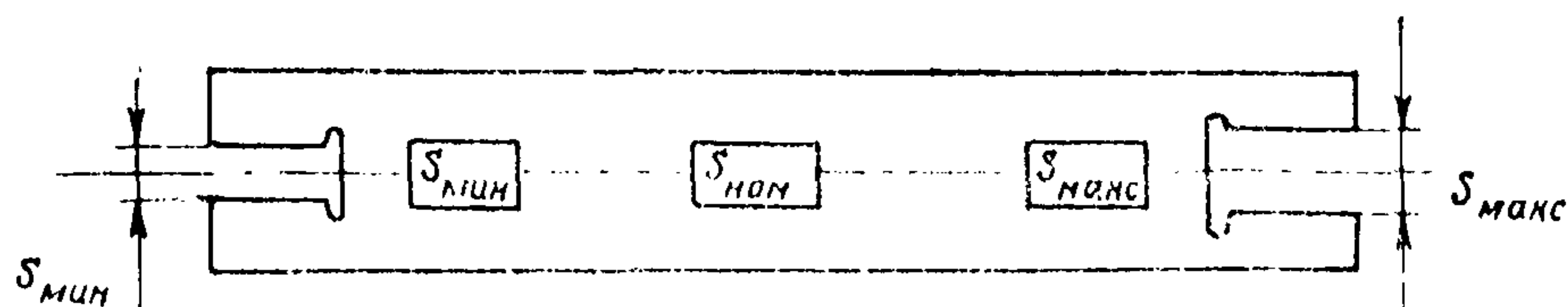


Рис. 16. Плоский предельный шаблон для измерения толщины стенки трубы

В этом случае при сварке допускается осуществление плавности перехода за счет наклонного расположения поверхности сварного шва под углом не более  $15^\circ$ .

3.1.5. Если внутренние диаметры концов труб и деталей, свариваемых без подкладных колец, отличаются друг от друга на величину, превосходящую  $2X$  (см. табл. 10), то на конце трубы с меньшим внутренним диаметром должна быть сделана расточка под углом  $10-15^\circ$  (рис. 17).

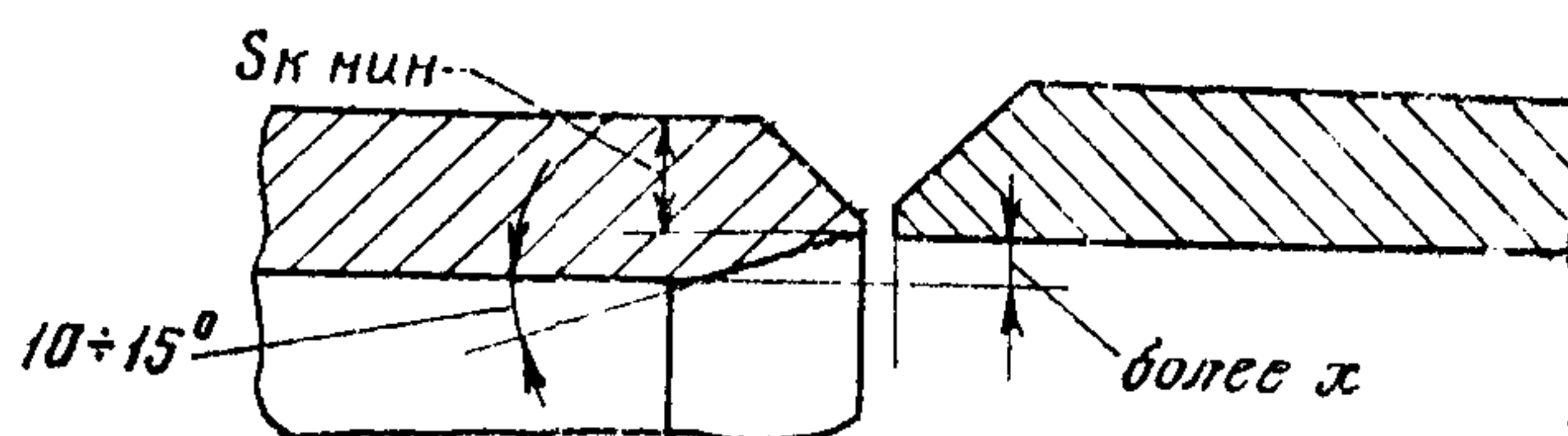


Рис. 17. Стыковка разностенных труб

3.1.6. Для стыковки труб, предназначенных для сварки на подкладных кольцах, на концах труб заводом-изготовителем трубопровода должна быть сделана расточка. При обработке концов труб на монтаже длина цилиндрической части расточки  $l$  под подкладное кольцо должна быть не менее 25 мм для труб с толщиной стенки до 16 мм включительно и не менее 50 мм для труб с большей толщиной стенки.

Переход от проточенного участка к необработанной поверхности трубы должен быть плавным с углом выхода резца  $\beta$  не более  $15^\circ$ .

3.1.7. Расточку внутренней поверхности трубы под подкладное кольцо можно не делать, если внутренние диаметры стыкуемых труб отличаются не более чем на 2 мм.

3.1.8. Толщина стенки трубы после расточки и внутренний диаметр труб для каждого размера по сортаменту НО 769—66, НО 1073—66, ОСТ 24.320.05 — ОСТ 24.320.11 приведены в табл. 4

ОСТ 24.030.05—72. Трубы, внутренний диаметр которых приведен в указанной таблице, не растачиваются, а внутренняя поверхность их зачищается до металлического блеска на длину не менее 10 мм.

3.1.9. Смещение внутренних кромок стыкуемых труб и фасонных деталей при сварке без подкладного кольца не должно превышать величин, указанных ниже (рис. 18).

Толщина стенки труб $S$ , мм	Максимально допустимое смещение кромок, мм
До 10	$0,15 S$
От 10 до 20	$0,05 S$
Свыше 20	1,0

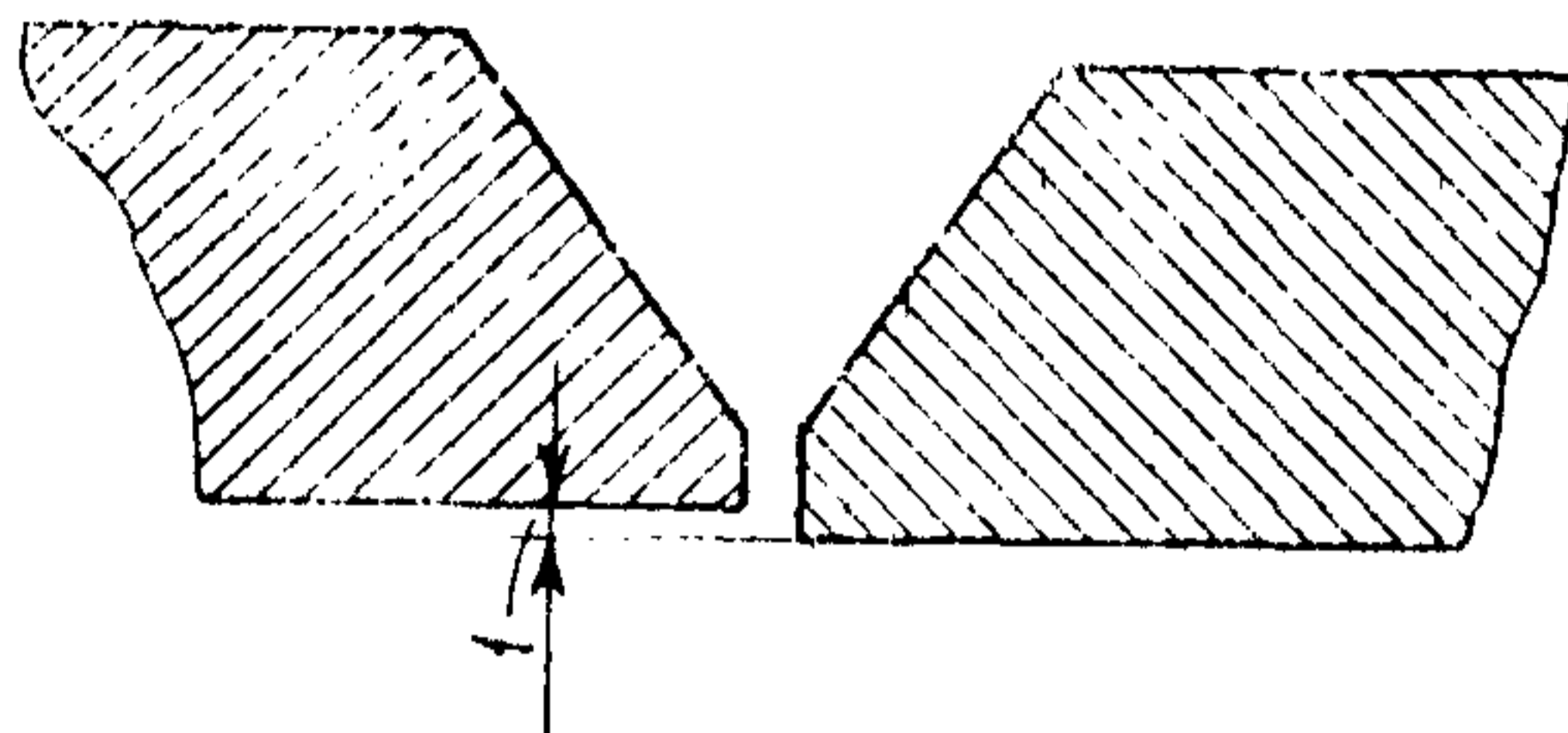


Рис. 18. Подготовка кромок труб при разных внутренних диаметрах

3.1.10. Если разность внутренних диаметров стыкуемых труб превышает допустимые величины, для соблюдения плавного перехода в месте стыка допускается калибровка концов труб при помощи специальных оправок (рис. 19).

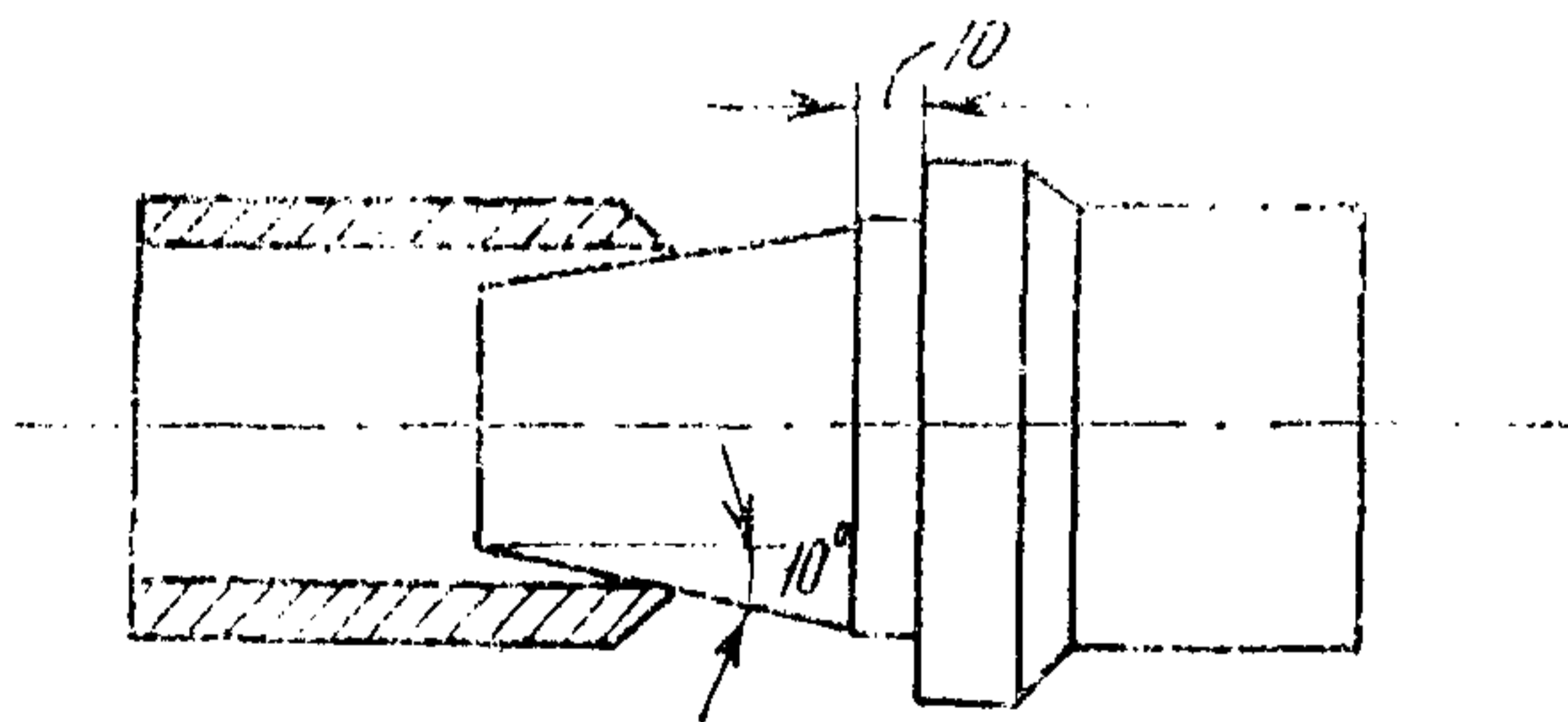


Рис. 19. Оправка для калибровки концов труб

Холодной раздаче концов могут быть подвергнуты трубы из углеродистой и низколегированной стали наружным диаметром не более 200 мм с толщиной стенки до 8 мм. При этом величина раздачи  $f$  может быть не более 3% для труб из углеродистой стали при  $D_{\text{вн}} \leq 83$  мм и  $S \leq 6$  мм и не более 2% во всех других случаях.

Трубы из углеродистой и низколегированной стали диаметром до 300 мм с толщиной стенки до 20 мм могут быть подвергнуты горячей раздаче на величину, не превышающую 6% наружного диаметра трубы. При этом концы труб из углеродистых и низколегированных марганцовистых сталей марок 15ГС, 16ГС, 16ГТ должны нагреваться до 650–680°C, а легированных труб из хромомолибденовых и хромомолибденованадиевых сталей перлитного класса — до 710–740°C.

Величина раздачи проверяется по формуле

$$f = \frac{D_2 - D_1}{D_1} \times 100\%, \quad (5)$$

где  $D_1$  — диаметр до раздачи, мм;

$D_2$  — диаметр после раздачи, мм.

По окончании калибровки величину утонения стенки на конце трубы проверяют путем замеров для установления величины отклонений.

3.1.11. Если нельзя выполнить расточку стенки с меньшим внутренним диаметром до величины большего диаметра (вследствие чрезмерного утонения стенки трубы), то для труб диаметром 159 мм и более может быть произведена наплавка на внутреннюю поверхность трубы с большим внутренним диаметром слоя металла толщиной не более 6 мм на длину 20 мм для труб диаметром менее 219 мм, на 30 мм для труб диаметром 219–273 мм и на 50 мм для труб диаметром более 273 мм.

Наплавка осуществляется электродами той же марки, которыми будет производиться сварка стыка. Поверхность наплавки подлежит обработке под подкладное кольцо с плавным переходом на внутреннюю поверхность трубы.

3.1.12. Как правило, трубы и элементы трубопровода должны поступать с завода с концами, обработанными для сварки на подкладных кольцах или без них, однако могут быть случаи, когда в монтажных условиях необходимо обрезать трубы и готовить их кромки под тот или иной вид сварки. При этом следует руководствоваться указаниями, приведенными в пп. 3.1.13—3.1.16.

3.1.13. Обрезку труб на монтаже и снятие фасок следует производить механическим способом на переносных труборезных станках с резцом, газовым резаком, фрезой для труб больших диаметров или машинкой с абразивным кругом для труб малых диаметров.

3.1.14. Ручным способом газовым резаком с применением шаблона допускается обрезать трубы из углеродистой стали обычного качества (на  $P_{\text{раб}} < 22 \text{ кгс/см}^2$ ) в основном больших диаметров, а также из легированных сталей с толщиной стенки до 45 мм включительно. Затем кромки следует зачистить абразивным инструментом до металлического блеска.



Для снятия механическим способом металла, подвергшегося структурным изменениям в результате резки, на конце трубы должен быть оставлен припуск 4—5 мм.

3.1.15. Трубы из высоколегированных сталей необходимо обрезать механическим способом или электродуговой плазменной резкой, при этом должен быть предусмотрен припуск не менее 10 мм на последующую механическую обработку.

Обработку фасок на указанных трубах производят только на специальном переносном станке.

3.1.16. Газовая резка труб из легированных хромомolibденовых и хромомolibденованадиевых сталей с толщиной стенки более 12 мм при температуре окружающего воздуха ниже 0°C должна осуществляться с предварительным подогревом до 200°C и медленным охлаждением на спокойном воздухе.

3.1.17. При сборке стыков труб с арматурой, литыми, коваными или штампованными деталями плавный переход от одного сечения к другому должен обеспечиваться за счет утонения стенки конца литой детали и за счет наклонного расположения поверхности сварного шва со стороны раскрытия кромок.

Способы подготовки стыка для сварки труб с арматурой или литыми деталями приведены на рис. 20, а, б.

3.1.18. Концы стыкуемых труб должны быть очищены от грязи, краски, масла и защитного покрытия растворителем и зачищены с внутренней и наружной сторон на ширине 15—20 мм до металлического блеска. Зачистка выполняется только механическим способом на шлифовальных машинках с абразивными кругами.

3.1.19. Сборка стыка на остающемся подкладном кольце может производиться последовательной установкой кольца сначала в конец одной из стыкуемых труб с прихваткой и приваркой его ниточным швом, а затем движкой на кольцо второй трубы и приваркой его, или установкой кольца сразу всык между концами стыкуемых труб и сваркой его без предварительной прихватки. При установке кольца зазор между кольцом и внутренней поверхностью трубы не должен превышать 1 мм.

Требуемый зазор между трубами обеспечивается центровочными приспособлениями.

3.1.20. При отсутствии или утере подкладных колец последние должны изготавливаться из стали марки 20 (или из другой углеродистой стали полуспокойной выплавки с содержанием не более 0,24% углерода) для стыков, работающих при температуре среды не выше 500°C, и из стали марки 12Х1МФ для стыков, работающих при температуре среды выше 500°C.

Кольца изготавливают цельноточеными шириной 20 мм и толщиной 4 мм. Разрешается изготавливать кольца из полосы, при этом стык кольца должен быть сварен и зачищен заодно.

3.1.21. В процессе сборки стыки трубопроводов высокого дав-

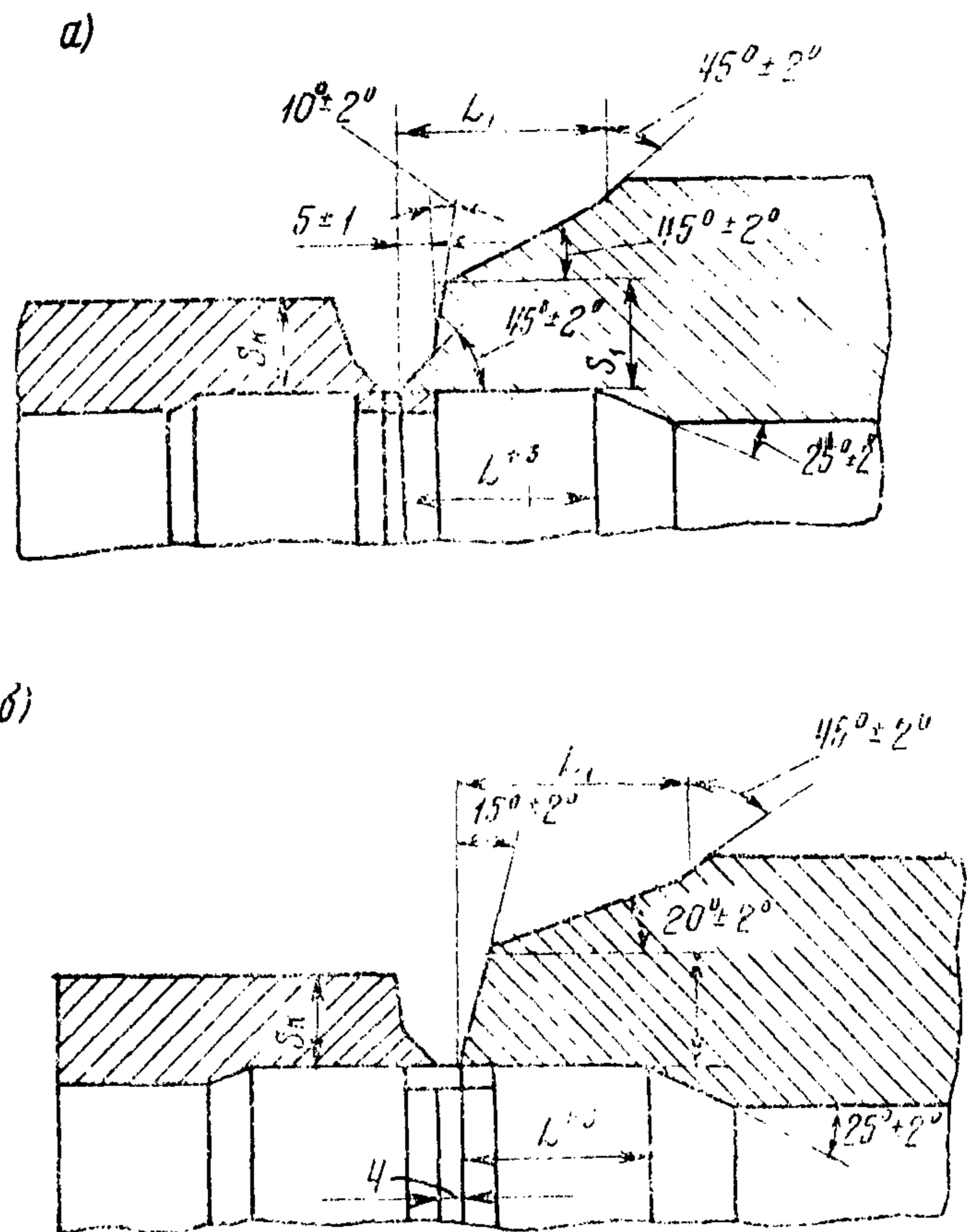


Рис. 20. Стыковка труб  
 а — с арматурой; б — с литыми деталями.

ления из низколегированных сталей перлитного класса следует предохранять от увлажнения и загрязнения. Кромки стыкуемых труб из углеродистых и низколегированных сталей непосредственно перед сваркой следует просушить при помощи газовой горелки.

3.1.22. В собранном стыке проверяют: отсутствие перелома оси стыкуемых труб, определяемые линейкой длиной 400 мм, прикладываемой к трубе в трех местах по окружности стыка; просвет  $a$  между линейкой и поверхностью трубы на расстоянии 200 мм от стыка не должен превышать для труб диаметром до 100 мм 1 мм, для труб диаметром более 100 мм — 2 мм (рис. 21).

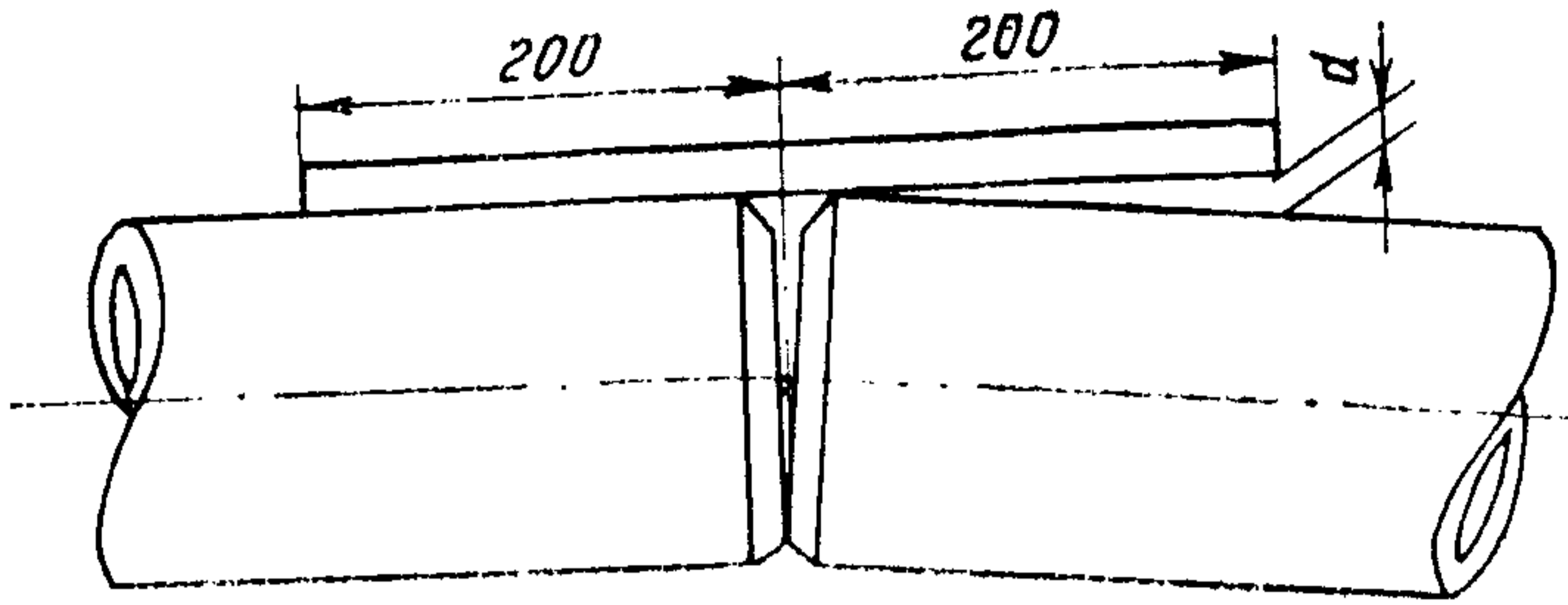


Рис. 21. Проверка прямолинейности стыка

Правильность конструкции стыка, разделки кромок и равномерность зазора проверяются при помощи специальных шаблонов (рис. 22).

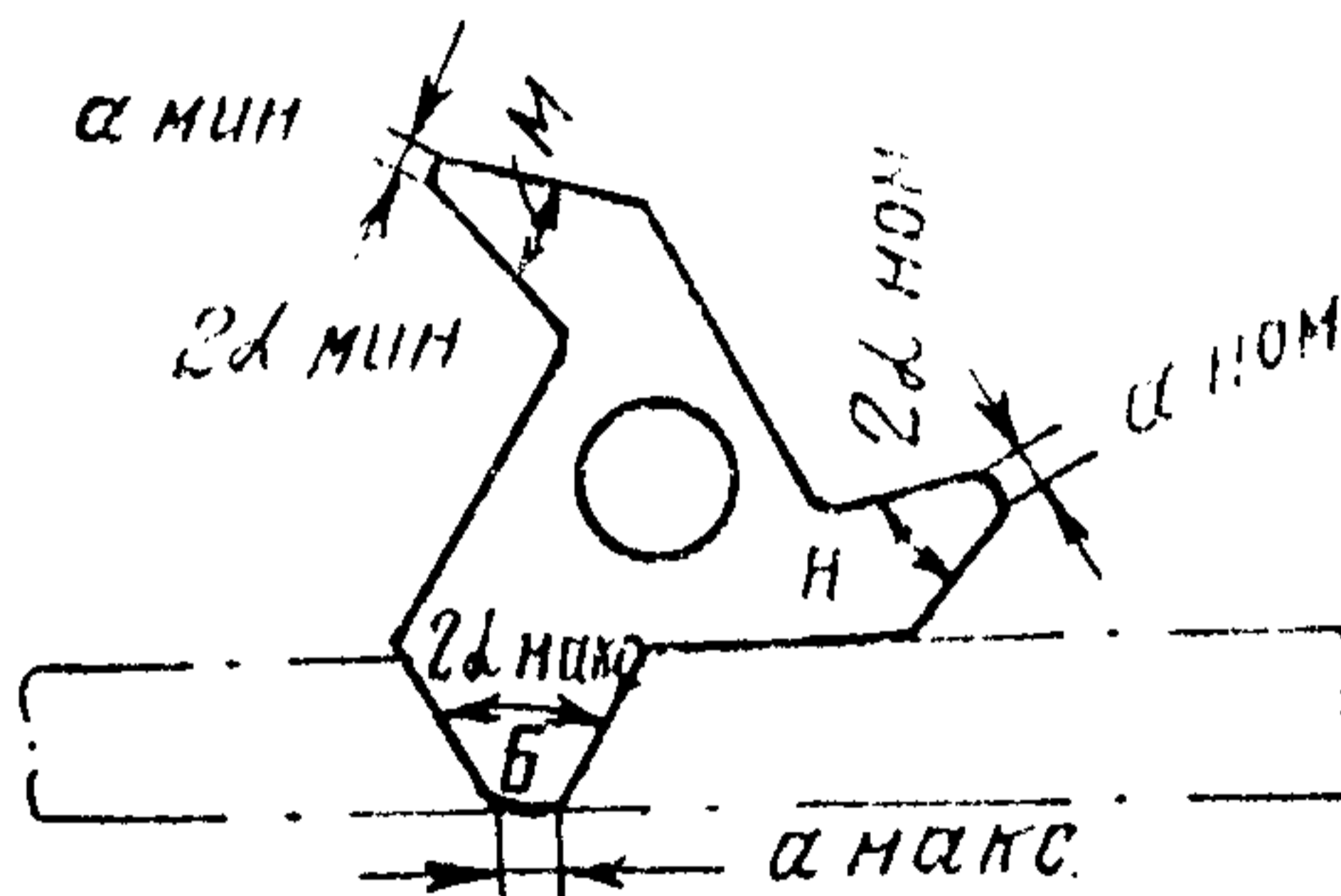


Рис. 22. Шаблон для проверки правильности сборки стыка

3.1.23. Качество сборки стыков труб для  $P_{раб} < 22$  кгс/см<sup>2</sup> проверяет сварщик, который сваривает эти стыки; выборочную проверку качества сборки стыка проводит мастер по сварке.

Качество сборки стыков на трубопроводах с  $P_{раб} > 22$  кгс/см<sup>2</sup> проверяет мастер по сварке.

## 3.2. Фланцевые соединения

### *Типы фланцев и сферы их применения*

3.2.1. В состав фланцевого соединения входят фланцы (или фланцы с патрубками), крепеж (шпильки или болты, гайки, шайбы) и прокладки.



3.2.2. На трубопроводах высокого давления фланцы применяются только для присоединения к оборудованию или во фланцевых соединениях с измерительными диафрагмами, а на трубопроводе низкого давления, кроме перечисленного — для соединения труб с арматурой.

3.2.3. Тип и материал фланцев должен соответствовать чертежам. При отсутствии чертежей тип и материал фланцев выбираются в зависимости от параметров среды в трубопроводе.

3.2.4. Фланцы, приваренные встык с выступом или впадиной по ОСТ 24.540, применяются из стали 12Х1МФ для паропроводов высокого давления и трубопроводов горячего промежуточного перегрева и из стали 16ГС для питательного трубопровода высокого давления.

Фланцы, приваренные встык с выступом или впадиной по ГОСТ 12831—67\*, применяются из стали 15ХМ и 15ХМА для паропроводов с  $P_y$  от 40 до 200 кгс/см<sup>2</sup> и температурой до 530°C, а из стали 20 и 25 — для трубопроводов с тем же условным давлением, но с температурой до 450°C.

3.2.5. Фланцы плоские с выступом (типа А) или впадиной (типа Б) по НО 802—64 и с ребрами из стали 20 диаметром 600 мм предназначены для трубопроводов холодного промежуточного перегрева, где устанавливаются фланцевые задвижки.

Плоские приварные фланцы с выступом (типа А) или впадиной (типа Б) с патрубками, с ребрами и без них по ОСТ 34.228—73, ОСТ 34.229—73 применяются для трубопроводов с параметрами до 40 кгс/см<sup>2</sup> и 300°C.

3.2.6. Плоские приварные фланцы по ОСТ 34.226—73 ОСТ 34.227—73 или по ГОСТ 1255—67\* в широком диапазоне диаметров (от 10 до 2000 мм) из стали ВСт.Зсп5 применяются для трубопроводов с давлением от 25 до 1 кгс/см<sup>2</sup> и температурой не более 300°C. Фланцы изготавливаются с патрубком, а для трубопроводов больших диаметров и с ребрами; эти же фланцы можно применять при использовании арматуры, предназначенной для большего давления, чем трубопровод (например, арматура на  $P_y$  25 кгс/см<sup>2</sup>, а трубопровод на  $P_y$  10 кгс/см<sup>2</sup>). Фланцы, перечисленные в нормалях, используются также для присоединения к чугунной и стальной арматуре с условным проходом 1600—2000 мм. Если арматура поступила несверленной, то сверление отверстий под болты на монтаже осуществляется по размерам соответствующих фланцев по МВН 2741—67.

3.2.7. Плоские приварные фланцы с выступом по ОСТ 34.230—73 или плоские приварные фланцы с патрубком из бесшовной или сварной трубы по ОСТ 34.230—73 применяются для присоединения арматуры на  $P_y = 40$  и 64 кгс/см<sup>2</sup> к трубопроводу на  $P_y = 25$  кгс/см<sup>2</sup> при отсутствии соответствующей арматуры.

Сверление отверстий под болты во фланцах арматуры на  $P_y = 40$  и 64 кгс/см<sup>2</sup> (поступившей несверленной) осуществляется по размерам соответствующих фланцев по ОСТ 34.230—73 (диа-

диаметр отверстий под болты, диаметр болтовой окружности и количество отверстий).

3.2.8. Фланцевые заглушки с соединительным выступом изготавливаются по ГОСТ 12836--67\* для температуры до 450°C из стали 20 и 25, а для температуры не более 530°C из стали 15ХМ и 15ХМА следующих размеров:

Диаметр ( $D_y$ ), мм	Давление ( $P$ ), кгс/см <sup>2</sup>
От 10 до 1600 . . . . .	1 и 2,5
От 10 до 1400 . . . . .	6
От 10 до 1200 . . . . .	10 и 16
От 10 до 800 . . . . .	25
От 10 до 500 . . . . .	40
От 10 до 400 . . . . .	64 и 100
От 15 до 300 . . . . .	160
От 15 до 250 . . . . .	200

### Технический осмотр фланцев

3.2.9. На наружной цилиндрической поверхности каждого фланца и заглушки должна быть нанесена следующая маркировка: товарный знак завода, марка материала, условный проход, условное давление, номер стандарта. При поставке фланцев комплектно с арматурой низкого давления маркировка не наносится. Поверхности фланцев и заглушек должны быть покрыты консервирующей смазкой УНЗ по ГОСТ 19537—74\*, а уплотнительные поверхности предохранены от повреждений.

3.2.10. Поверхности фланцев должны быть гладкими без раковин, плен, заусенцев и других дефектов, снижающих прочность фланцев и надежность фланцевого соединения. На зеркалах фланцев для мягких (паронитовых) прокладок допускаются круговые риски, остающиеся после обработки резцом.

Зеркала воротниковых фланцев, между которыми устанавливаются стальные зубчатые прокладки, должны проверяться по контрольной плите. Дефекты на уплотнительных поверхностях глубиной не более 0,1 мм могут быть устранены шабровкой или шлифовкой, если глубина дефектов более 0,1 мм, зеркала фланцев должны быть проточены на токарном станке со снятием тонкой стружки.

3.2.11. Смещение осей отверстий для болтов и шпилек от номинального положения не должно быть более:

Смещение, мм	Диаметр отверстия, мм
0,5 . . . . .	до 14
1,0 . . . . .	от 18 до 23
1,5 . . . . .	от 23 до 34
2,0 . . . . .	от 41 до 76

Допускаемые отклонения свободных размеров для обрабатываемых поверхностей фланцев по 7-му классу точности приведены в ОСТ 1010, ГОСТ 2689-54\*. Присоединительные размеры фланцев — в ГОСТ 1234-67\*.

3.2.12. Для стальных плоских приварных фланцев с соединительным выступом на  $P_y$  до 25 кгс/см<sup>2</sup> по ГОСТ 1255-67<sup>1</sup> с условным диаметром до 1400 мм расточка внутреннего диаметра фланца допускается в пределах, приведенных в табл. 11.

Таблица 11

Условный проход $D_y$ , мм	Наружный диаметр трубы ( $d_{ном}$ ), мм	Величина расточки внутреннего диаметра фланцев ( $d_v$ ), мм	Допуск на расточку, мм	Условный проход $D_y$ , мм	Наружный диаметр трубы ( $d_{ном}$ ), мм	Величина расточки внутреннего диаметра фланцев ( $d_v$ ), мм	Допуск на расточку, мм
10	14	14,8	- 0,3	250	273	277	-0,5
15	18	18,8	- 0,3	300	325	329	-0,5
20	25	26,0	-0,3	350	377	381	-0,5
25	32	33,0	- 0,3	400	426	430	-0,5
32	38	39,0	- 0,3	450	480	484	-0,5
40	45	45,5	0,3	500	529	534	-1,0
50	57	58,0	- 0,3	600	630	635	-1,0
80	89	91,0	- 0,5	700	720	725	-1,0
100	108	110,0	-0,5	800	820	826	-1,5
125	133	135,5	- 0,5	900	920	926	-1,5
150	159	162,0	- 0,5	1000	1020	1026	-1,5
200	219	222,0	-0,5	1200	1220	1226	-1,5
				1400	1420	1426	-1,5

3.2.13. Для фланцевого соединения на трубопроводе холодного промежуточного перегрева расточку отверстия фланца под трубу или патрубков производят по действительному наружному диаметру трубы. При этом диаметр расточки должен быть больше на 3 мм.

3.2.14. Размеры парных фланцев (как плоских, так и приварных встык) должны проверяться наложением фланцев один на



другой, при этом выступы во фланцах по ГОСТ 12831—67\* должны свободно входить в соответствующие впадины как по ширине, так и по глубине.

### Сборка фланцевого соединения

3.2.15. Перед сборкой фланцевого соединения следует проверить чистоту уплотнительных поверхностей, качество прокладок и крепежа. Фланцы следует устанавливать так, чтобы отверстия для болтов и шпилек были расположены симметрично относительно вертикальной оси и не совпадали с ней.

3.2.16. При насаживании фланца на трубу перпендикулярность его к оси трубы проверяют при помощи фланцевого угольника или отвеса для труб большого диаметра (рис. 23).

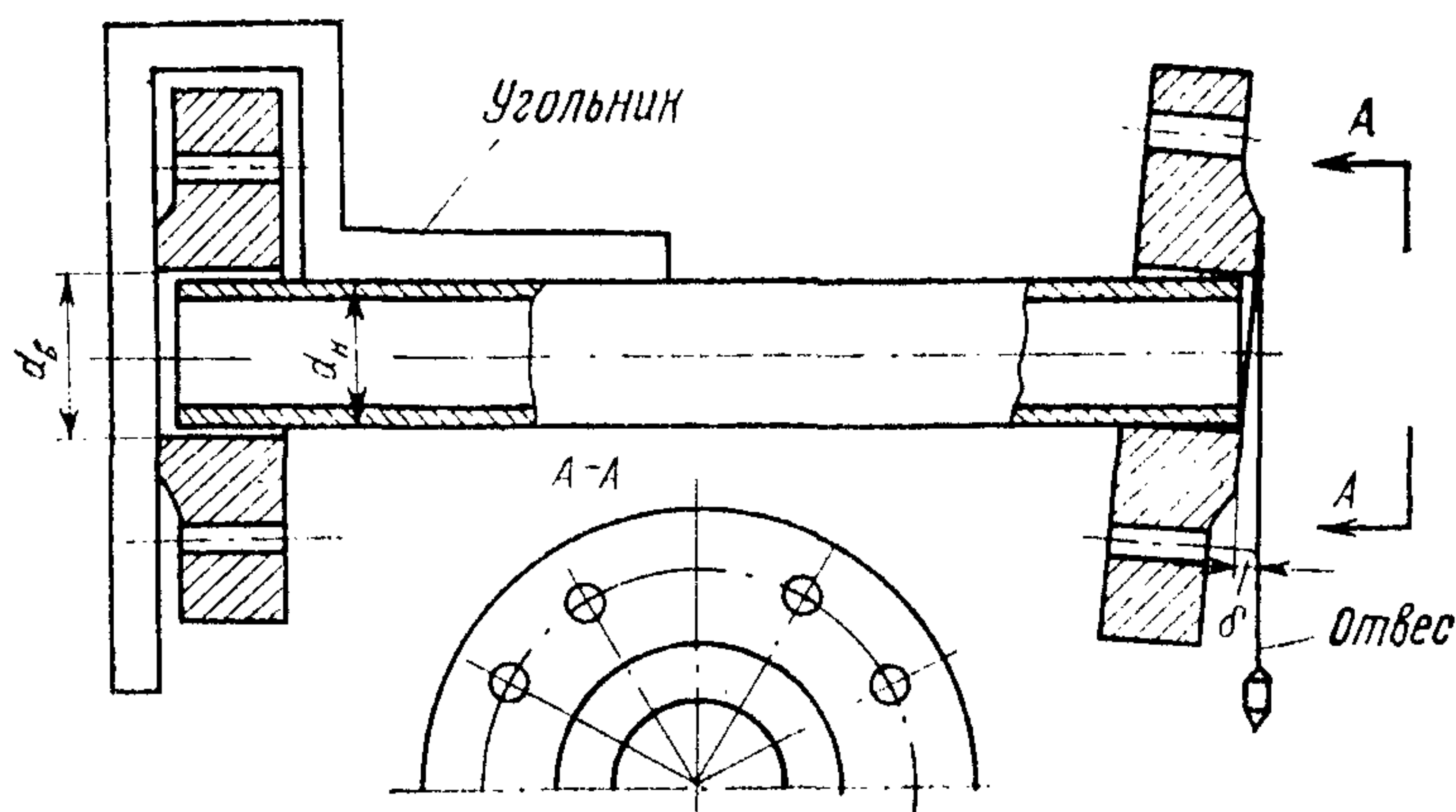


Рис. 23. Проверка правильности посадки фланца на трубу

Допускаемые отклонения при этом приведены в табл. 12.

Таблица 12

Рабочее давление, кгс/см <sup>2</sup>	Допускаемые отклонения от перпендикулярности фланца к оси трубы, мм			
	для труб с условным диаметром ( $D_y$ ), мм			
	до 80	от 100 до 250	от 300 до 400	свыше 400
До 40	1	2	2,5	2
Свыше 40	0,5	1	1,5	2

Конец трубы при насадке на нее фланца не должен доходить до края отверстия фланца на величину, достаточную для подварки трубы внутри фланца (на катет шва).

3.2.17. Отклонение параллельности фланцев допускается на каждые 100 мм условного диаметра: для трубопроводов II категории — 0,05 мм, III категории — 0,1 мм, IV категории — 0,2 мм.

Перекося фланцевого соединения проверяется щупом при затянутых болтах и шпильках. Запрещается выправление перекося фланцев путем неравномерного натяжения болтов или шпилек и устранение зазора между фланцами при помощи клиновых прокладок или шайб.

3.2.18. Перекося фланцев, превышающий допуск, для труб из углеродистой стали устраняют, стягивая их до соприкосновения зеркал и нагревая трубы до 600—720°C. Труба нагревается по всей окружности, при этом длина нагреваемого участка у места наибольшего раскрытия фланцев должна быть не меньше  $3D_n$  и сходиться на нет у места наименьшего раскрытия. Выдерживать указанную температуру следует не менее 10 мин с последующим медленным охлаждением.

Исправляют перекося фланцев на трубопроводах из легированной стали, обрезают и приваривают фланец с патрубком за счет подгонки сварного стыка.

3.2.19. При сборке фланцевых соединений с фланцами, приваренными встык по ГОСТ 12831-67\*, трубы, привариваемые к патрубкам, должны подбираться с внутренним диаметром, равным внутреннему диаметру патрубков. При этом внутренний диаметр следует проверить не менее чем в четырех противоположных местах на каждом из концов фланца с патрубком. Наибольшее отклонение от номинального диаметра не должно превышать +0,5%.

3.2.20. Допускается приварка труб с внутренним диаметром большим, чем внутренний диаметр патрубка. В этом случае расточка труб не допускается, должен быть расточен конец патрубка с уклоном не более 1:10 до диаметра, равного диаметру трубопровода (рис. 24).

После расточки толщина стенки  $S_1$  в любом месте не должна быть менее 90% от номинальной толщины  $S$ .

Место стыка трубы с патрубком должно быть зачищено изнутри. Уступы и другие дефекты на внутренней поверхности шва не допускаются.

3.2.21. Фланцевое соединение на трубопроводе с  $P_y \leq 25$  кгс/см<sup>2</sup> с арматурой на  $P_y = 40$  и 64 кгс/см<sup>2</sup> собирается по МВН 2712—66; внутренний диаметр фланца для  $D_n = 200—400$  мм не должен превышать фактический диаметр трубы более чем на 1 мм на сторону, а для  $D_n > 400$  мм — 1,5 мм на сторону.

3.2.22. Установка фланцевых соединений с измерительными диафрагмами на трубопроводах с  $P_y$  до 25 кгс/см<sup>2</sup> и  $P_y = 100$  кгс/см<sup>2</sup> заключается в приварке их к трубам, так как фланцевые соедине-

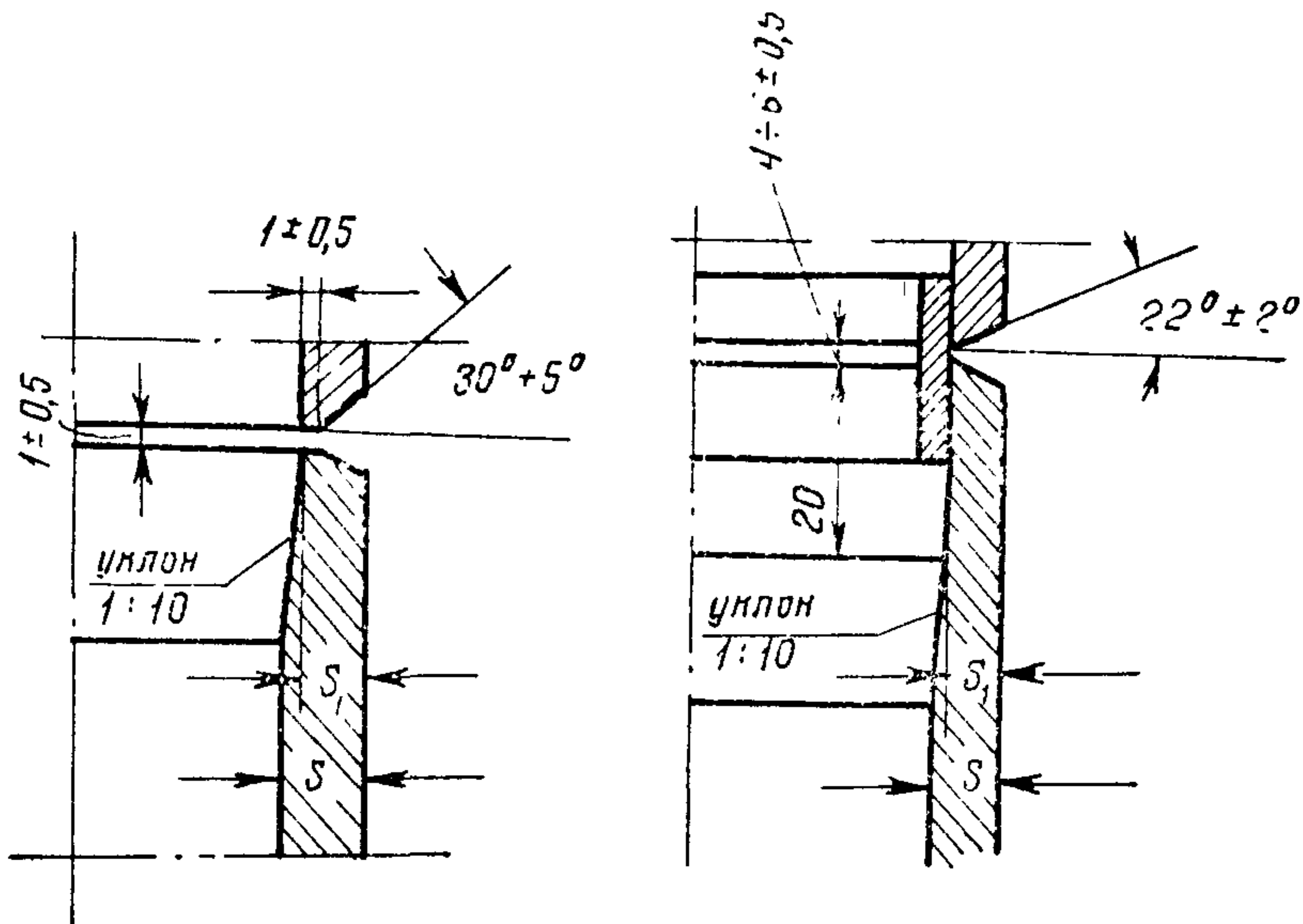


Рис. 24. Стыковка трубы с патрубком фланца при разных диаметрах

ния поступают собранными, с концами патрубков, подготовленными для сварки.

3.2.23. При сборке фланцевого соединения совпадение отверстий во фланцах следует проверять конусными оправками.

### Прокладки

3.2.24. Материал прокладок указывается в рабочих чертежах трубопроводов. При отсутствии этих указаний материал прокладок должен соответствовать данным, приведенным в табл. 13.

3.2.25. Металлические прокладки должны поступать готовыми вместе с трубопроводом и иметь маркировку или бирки с обозначением условного прохода и марки стали, из которой они изготовлены. На поверхности металлических прокладок не допускаются трещины, заусенцы, забои. Разность в толщине стальной зубчатой прокладки, замеренной в двух диаметрально противоположных точках, не должна превышать 0,1 мм.

3.2.26. Мягкие прокладки из паронита и картона изготавливаются с допусками соответственно номинальным диаметрам прокладок, приведенными в табл. 14.



Таблица 13

Условия работы			Характеристика прокладок			
Среда	Рабочее давление, кгс/см <sup>2</sup>	Температура, °С	Материал	Толщина, мм	ГОСТ на материал	ОСТ или МВН на прокладку
<b>Металлические прокладки</b>						
Перегретый пар	315	630	1X18H10T или 1X18H9T	4	7350—66*	ОСТ 24560—01
То же	255	565	То же	4	7350—66*	—
»	140	570	»	4	7350—66*	—
Перегретый пар	100	540	»		7350—66*	—
То же	40—60	570	(допускается) 1X13 То же	3—4	7350—66*	—
»	40—60	450	Ст. 1	3—4	14637—69*	—
Вода	380	280	1X13	3—4	7350—66*	—
То же	230	230	То же	3—4	7350—66*	—
»	185	215	» (допускается Ст. 10)	3	1050—74	—
<b>Мягкие прокладки</b>						
Перегретый пар	40—60	450	Паронит	0,5—1,0	481—71	—
Насыщенный или перегретый пар	22—24	425—370	То же	1,0—1,5	481—71	—
То же	14—16	350	»	1,0—2,0	481—71	—
Вода	75—80	160	»	1,0—1,5	481—71	—
То же	40	120	»	1,0—2,0	481—71	—
»	10	60	Резина	3—5	7338—65**	—
»	3	40	То же	3—4	7338—65**	—

Таблица 14

$D_{нар}$ , мм	Допуск, мм	$D_{вн}$ , мм	Допуск, мм
От 34 до 138	—1	От 9 до 89	+1
От 148 до 505	—2	От 108 до 426	+2
От 520 до 1480	—3	От 477 до 1420	+3

3.2.27. Паронитные прокладки должны иметь одну из сторон ровную, слегка гляцевую, а вторую матовую. По поверхности и краям допускается незначительная ворсистость. Качество паронитных прокладок проверяют, загибая прокладки вокруг стержня на  $180^\circ$ .

При загибании прокладка не должна ломаться, трескаться и расслаиваться. Прокладка со следами излома, складок и трещин к установке не допускается. Отклонения по толщине прокладки от проектного размера допускаются в пределах  $+10\%$ .

Диаметр стержня выбирается в зависимости от толщины прокладки.

Толщина прокладки, мм	Диаметр стержня, мм
До 1 . . . . .	12
От 1 до 1,24 . . . . .	22
От 1,26 до 2,5 . . . . .	42

3.2.28. Для трубопроводов пара и воды, работающих при давлении до  $250 \text{ кгс/см}^2$  и температуре до  $450^\circ\text{C}$ , могут применяться спирально-навитые прокладки, изготовляемые заводами Министерства нефтеперерабатывающей и нефтехимической промышленности, размерами по внутреннему диаметру от 80 до 550 мм, с шириной поля от 5 до 35 мм, толщиной 5 или 4,2 мм; при этом прокладки с толщиной 5 мм в поперечном сечении имеют V-образную, а толщиной 4,2 мм W-образную форму.

Каркас прокладки выполнен в виде ленты из стали марок X18H9T, 1X18H9T, X18H10T, навитой спиралью, в промежутках между витками размещены витки наполнителя: паронита марки ТП-1 или асбестовой равнопрочной бумаги марки АРБ-3.

3.2.29. Перед установкой прокладок во фланцевое соединение следует еще раз убедиться в чистоте зеркал фланцев и в соответствии выступа и впадины у воротниковых фланцев. При этом зазор между выступом и впадиной не должен превышать 0,5 мм.

3.2.30. Стальные зубчатые прокладки следует притереть по плите с двух сторон для притупления их гребешков на 0,2—0,3 мм.

Выступы гофрированной прокладки должны лежать в одной плоскости. При проверке на краску на всех выступах должны получаться равномерные отпечатки краски.

3.2.31. Как металлические зубчатые, так и паронитовые прокладки перед установкой необходимо натереть с обеих сторон серебристым чешуйчатым графитом, разведенным в воде. Это предохранит прокладки от прилипания к уплотнительным поверхностям фланцев во время работы трубопровода и облегчит выемку их при разборке фланцевого соединения.

3.2.32. При установке прокладок во фланцевое соединение смонтированного трубопровода или при замене прокладок необходимо соблюдать следующие условия: участок трубопровода должен быть обезвожен или обеспарен через открытые дренажи при открытых воздушниках, вблизи разбалчиваемого фланцевого соединения участок трубопровода необходимо дополнительно закрепить, чтобы его концы не опускались и в трубопроводе не возникали дополнительные напряжения при разбалчивании; следует принять меры предосторожности при выемке металлических прокладок, чтобы избежать свободного выпадения их; запрещается применять для раздвижки фланцев зубила и клинья.

### *Крепежные детали*

3.2.33. Крепежные детали для фланцевых соединений, опор и подвесок поставляются в виде болтов и шпилек. Шпильки изготавливаются двухсторонними, предназначены они для фланцевых соединений на  $P_y \geq 40$  кгс/см<sup>2</sup>, при температурах от 425 до 650°C.

Болты применяются для фланцевых соединений, работающих при параметрах среды  $P_y \leq 25$  кгс/см<sup>2</sup> и  $t$  до 400°C.

3.2.34. Качество металла, из которого изготовлены шпильки, болты и гайки, должно соответствовать указаниям чертежей или МВН и проверяться по сертификату.

Материал для крепежных деталей приведен в табл. 15.

3.2.35. Болты с шестигранной головкой изготавливаются по ГОСТ 7798—70\*, а шестигранные гайки — по ГОСТ 5915—70\*.

Резьба болтов, шпилек и гаек должна быть метрическая основная с допусками по 3-му классу точности для нормальной точности и по классу 2 и 2а для повышенной точности. Резьба может быть проверена предельным резьбовым калибром.

3.2.36. При приемке крепежных деталей их осматривают визуально и проверяют маркировку 1% от каждой поступившей партии шпилек и гаек, но не менее 35 шт. Если среди отобранных шпилек или гаек будет обнаружено более 3%, имеющих отступления от требований, партия бракуется.

3.2.37. На наружной поверхности крепежных деталей не допускаются трещины, закаты, плены, песочины, волосовины и надрубы, а также несмываемая ржавчина; резьба должна быть чис-



Таблица 15

Марка стали	ГОСТ или ТУ на сталь	Предельные параметры			
		болты и шпильки		гайки	
		темпера- тура сре- ды, °С	условное давле- ние, кгс/см <sup>2</sup>	темпе- ратура среды, °С	услов- ное дав- ление, кгс/см <sup>2</sup>
ВСт.3сп5	ГОСТ 380—71*	350	16	350	25
20	ГОСТ 1050—74	350	25	—	—
25	ГОСТ 1050—74	350	25	—	—
20, 25	ГОСТ 1050—74	400	16	400	100
30, 35, 40	ГОСТ 1050—74	420	100	420	200
35Х, 40Х	ГОСТ 4543—71	425	200	450	200
30ХМ, 30ХМА, 35ХМ	ГОСТ 4543—71	450	Не огра- ничено	530	Не огра- ничено
25Х1МФ (ЭИ-10)	ГОСТ 5949—75	500	То же	540	То же
25Х2М1Ф (ЭИ-723)	ГОСТ 5949—75	540	»	545	«
2Х12ВМБФР (ЭИ-993)	ГОСТ 5949—75	565	»	565	«
20ХМФБР (ЭП-44)	ЧМТУ/ЦНИИЧМ 744—62 с измене- нием № 2	580	»	565	«
20Х1М1Ф1ТР (ЭП-182)	ЧМТУ/ЦНИИЧМ 869—63	580	»	580	«
ХН35ВТ (ЭИ-612)	ГОСТ 5632—72**	650	»	650	«

Примечание. Крепежные детали трубопроводов диаметром 150 мм и более с давлением 140 кгс/см<sup>2</sup> и более, температурой выше 540°С должны подвергаться на заводе-изготовителе 100%-ному контролю ультразвуком и цветной дефектоскопией.

той, без вмятин и заусенцев, препятствующих навинчиванию гайки на болт или шпильку. Незначительное местное выкрошивание резь-

бы допускается на одном витке в начале и на одном витке в конце нарезки.

3.2.38. Крепежные детали должны поставляться по размерам и маркам сталей, из которых они изготовлены, смазанными антикоррозионной смазкой, маслом или тавотом, упакованными в ящики, бочки, картонные коробки или в бумажные пакеты.

3.2.39. Чистые шпильки и гайки, предназначенные для трубопроводов высокого и сверхвысокого давления, должны быть замаркированы. В маркировке указывается диаметр метрической резьбы и материал, из которого изготовлен крепеж, маркировка выбивается у шпильки на одном из ее торцов, у гайки на верхней торцевой поверхности.

Для шпилек и гаек малых размеров маркировка выносится на бирке, прикрепленной к связке крепежных деталей.

3.2.40. Шпильки из легированных сталей изготавливаются по ГОСТ 9066—75 типа Б и имеют отличительные особенности (рис. 25). Шпильки, изготовленные методом накатки из стали марки 35Х, не имеют цилиндрического окончания, из стали марки 25Х1МФ (ЭИ-10) имеют цилиндрическое окончание; из стали марки ХН35ВТ (ЭИ-612) имеют цилиндрическое окончание с выбитой маркировкой «ХН». Шпильки, изготовленные методом нарезки из стали марки 20ХМФБР (ЭП-44), имеют цилиндрическое окончание с риской глубиной 0,5 мм.

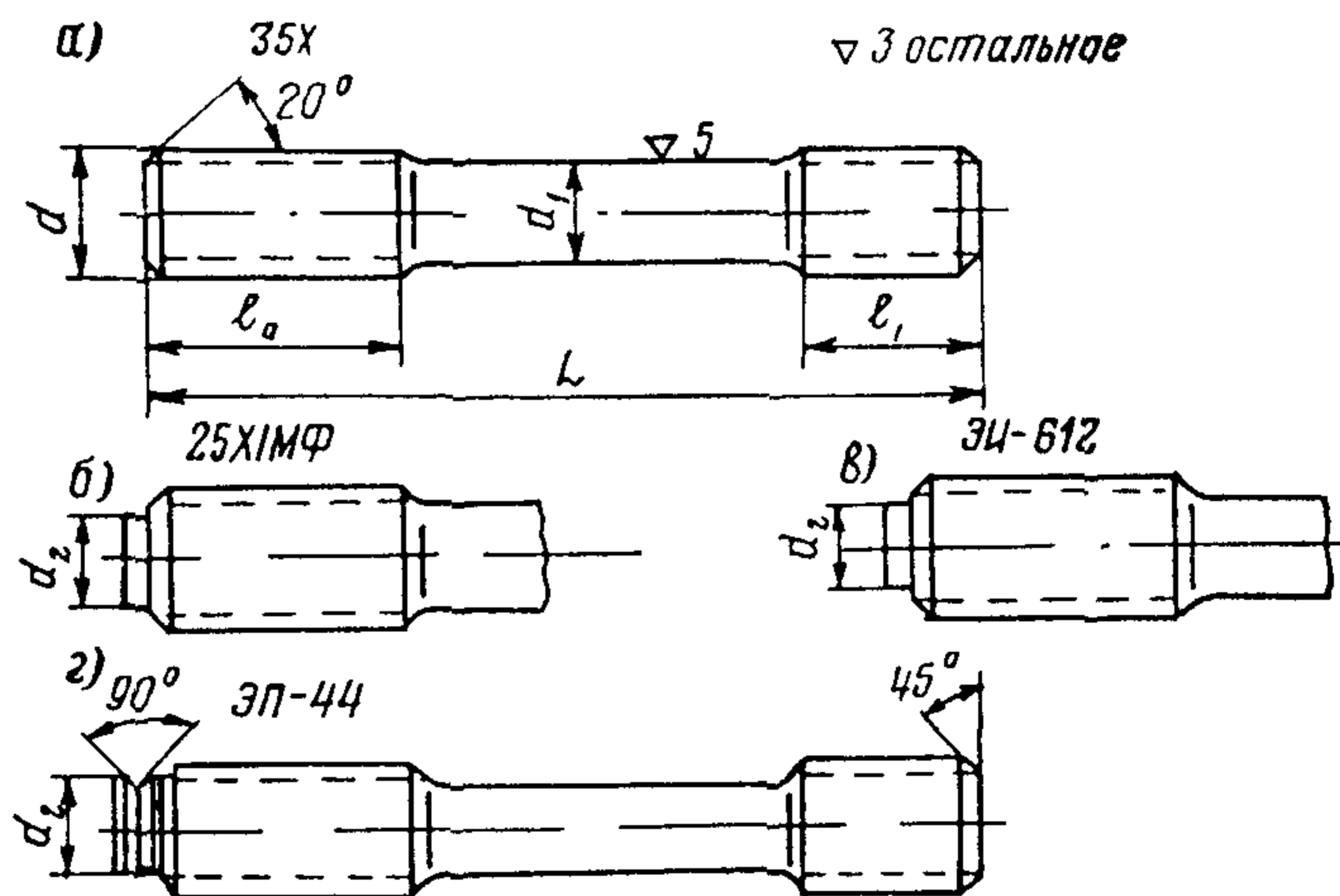


Рис. 25. Шпильки для фланцевых соединений высокого давления и для арматуры

а — сталь марки 35Х; б — сталь марки 25Х1МФ;  
в — сталь марки ЭИ-612; г — сталь марки ЭП-44.

3.2.41. Маркировка гаек из легированных сталей следующая: гайки из стали марок 35 и 35Х не маркируются; из стали марки 30ХМА размерами от М10 до М24 имеют риску на ребре, размерами от М30 до М52 имеют риску на торце; из стали марки 25Х1МФ размером от М10 до М24 имеют две риски на ребре, размерами от М30 до М52 имеют две риски на торце.

3.2.42. Допускается следующая кривизна стержня шпилек:

Длина шпильки, мм	Кривизна стержня, мм (не свыше)
200 . . . . .	0,5
200—400 . . . . .	1,0
Более 400 . . . . .	1,5

Чистота поверхности обработанных торцовых плоскостей гаек должна соответствовать требованиям ГОСТ или нормалей; на гранях гаек допускаются местные обгорания и срезы металла, если они не выводят размеры гаек за пределы допускаемых отклонений.

3.2.43. Необходимо, чтобы установка крепежа во фланцевом соединении была комплектной, все гайки располагались с одной стороны фланца; конец болта не выступал из гайки больше чем на половину диаметра болта. Затяжку болтов или шпилек на фланцевых соединениях с паронитовыми прокладками производят нормальными ключами. Во избежание перекоса и перетяжки диаметрально противоположные болты и шпильки следует затягивать попарно и обходить весь фланец по крестообразному расположению болтов или шпилек. Это особенно важно при металлических прокладках.

3.2.44. Во фланцевых соединениях трубопроводов высокого давления ( $P_{\text{раб}}^{\text{ном}}$  свыше 100 кгс/см<sup>2</sup>) размерность и величина за-

тяжки шпилек контролируются путем наблюдения за удлинением шпилек в холодном состоянии. Для этого перед установкой длину каждой шпильки измеряют микрометром с точностью до 0,01 мм, потом шпильку нумеруют. Затяжка шпилек производится сначала с применением нормальных ключей с проверкой перекоса во фланцевом соединении. Затем при помощи ключа с рычагом подтягивают гайки при обходе их вокругую несколько раз и при этом измеряют удлинение шпильки микрометрической скобой. Величина удлинения шпильки при затяжке, измеренная микрометрической скобой, характеризует величину и равномерность затяжки.

Микрометрическая скоба может быть использована для шпилек с открытыми концами (доступными для замера).

3.2.45. Удлинение «глухих» шпилек, концы которых недоступны, например шпилек на крышке арматуры высокого и сверхвысокого давления, и величина их затяжки могут определяться путем измерения деформации контрольных шпилек при помощи индикатора с пределом измерений до 10 мм и с ценой деления 0,01 мм.



Контрольные шпильки, отличающиеся от обычных наличием ввернутого в их торцы цилиндрического стержня, устанавливаются в количестве не менее трех на каждом фланцевом соединении.

Удлинение контрольной шпильки определяется как разность двух показаний индикатора — до и после затяжки.

3.2.46. Рекомендуемое напряжение при затяжке шпилек составляет 25 кгс/мм<sup>2</sup>. Упругое удлинение, возникающее в шпильке при этом напряжении, вычисляется по формуле

$$\xi = \frac{\sigma}{E} = \frac{25}{2,1 \cdot 10^4} = 0,0012, \quad (6)$$

где  $\sigma = 25$  кгс/мм<sup>2</sup> — напряжение в шпильке;

$E = 2,1 \cdot 10^4$  — модуль упругости стали;  
упругая деформация шпильки составит

$$\Delta l = \xi L = 0,0012L, \text{ мм}, \quad (7)$$

где  $L$  — длина шпильки, определяемая по формуле,

$$L = H + \frac{2}{3} \cdot h, \quad (8)$$

где  $H$  — расстояние между опорными поверхностями гаек, мм;  
 $h$  — высота гайки.

## **4. СБОРКА ТРУБОПРОВОДОВ В МОНТАЖНЫЕ БЛОКИ**

### **4.1. Разбивка трубопроводов на монтажные блоки и их сборка**

4.1.1. Основной метод монтажа трубопроводов всех параметров — блочный, поэтому целесообразность расчленения каждой трассы трубопровода на блоки должна предусматриваться компоновкой и трассировкой трубопроводов, гарантирующих высокое качество монтажа трубопровода и надежность его работы.

4.1.2. Разбивку трубопроводов на монтажные блоки следует производить с учетом технологической последовательности монтажа, расположения трубопровода относительно оборудования и строительных конструкций и наличия грузоподъемных средств, предусмотренных ППР и технологическими картами.

4.1.3. В состав монтажных блоков включаются заводские поставочные блоки, арматура, опоры. Монтажные блоки могут состоять из оборудования, обвязанного трубопроводами (насосы, деаэраторы, подогреватели, РОУ и др.), а также из металлоконструкций, оборудования и трубопроводов (например, элементы каркаса регенерации или площадка вокруг турбины, мелкие насосы и трубопроводы).

4.1.4. При разбивке трубопроводов на блоки необходимо руководствоваться следующими указаниями: все стыки на вертикальных участках трубопроводов должны быть собраны и сварены на сборочной площадке в условиях, удобных для выполнения этой работы.

Замыкающие стыки трубопровода должны располагаться на горизонтальных участках, но не вблизи арматуры, тройников и коллекторов, в местах, удобных для их сборки и сварки.

Монтажные стыки между блоками трубопровода не должны находиться в тесных и неудобных местах для сварки и последующих осмотров стыков.

4.1.5. Длина прямого участка между сварными швами двух соседних гибов или крутоизогнутых колен, а также между сварными швами при вварке вставок должна быть не менее 200 мм при условном проходе трубы 150 мм и выше и не менее 100 мм при условном проходе до 150 мм.

Допускается сварка крутоизогнутых колен без прямого участка между ними.

Расстояние сварного шва от началагиба должно быть не менее наружного диаметра трубы, но не менее 100 мм. Это указание не относится к крутоизогнутым отводам.

4.1.6. В отдельных случаях, если подача крупных монтажных блоков со сборочной площадки к месту монтажа затруднена, заводские блоки могут доукрупняться непосредственно на проектной отметке.

4.1.7. Трубопроводы, на монтаж которых разработаны технологические карты, следует собирать и монтировать, строго придерживаясь указанной в них технологии.

4.1.8. Внутренние и наружные поверхности деталей перед сборкой должны быть очищены от грата и грязи.

4.1.9. Сборку блоков трубопроводов как высокого, так и низкого давления следует производить на специальных стендах с поворотными каретками, позволяющими осуществлять сборку не только плоских, но и пространственных блоков, поворачивая каретку под углом, соответствующим проектному, и изменяя высотное положение деталей при помощи имеющегося у каретки домкратного устройства.

4.1.10. До начала работ по сборке следует проверить гидроуровнем горизонтальность положения плазов, козел и стендов в продольном и поперечном направлениях, уклон их рабочих поверхностей не должен превышать 5 мм на 1 м; отклонения от проектных размеров по высоте и габаритам не должны превышать + 10 мм.

4.1.11. При сборке стыков трубопроводов с толщиной стенки 25 мм и более на козлах необходимо устанавливать временные, скользящие или катковые опоры или подвески по обе стороны стыка на расстоянии, обеспечивающем соосность труб и разгрузку стыка при сварке и термообработке, а также исключая провисание труб. Опоры не должны препятствовать свободному продольному перемещению труб в процессе сварки.

4.1.12. При сборке в блоки трубопроводов высокого давления на временных опорах, в случае включения в них арматуры или литых фасонных деталей, для последних должны быть предусмотрены дополнительные опоры под корпус, а при горизонтальном положении шпинделя арматуры — и под ее головку.

4.1.13. Сборку блоков паропроводов из высоколегированной стали аустенитного класса необходимо производить на поворотных подвижных каретках или пружинных подвесках, укрепленных на треногах или на специальных конструкциях. Арматура должна подвешиваться за патрубков.

4.1.14. При подгонке стыков труб из высоколегированных сталей аустенитного класса не допускаются удары и другие механические воздействия, вызывающие наклеп в трубах. Трубы следует собирать на плазах с подвижными каретками и стяжными хомутами.

4.1.15. Правильность установки тройников при сборке монтаж-



ных блоков необходимо проверять по отвесу или по уровню, в зависимости от расположения патрубка.

4.1.16. Во время сборки блока затвор арматуры должен быть плотно закрыт, а в процессе сварки — открыт на три-четыре оборота.

4.1.17. Перед стыковкой труб диаметром 377, 426, 465, 530 и 630 мм с толщиной стенки до 20 мм из стали 12Х1МФ и 15ГС, предназначенных для трубопроводов холодного и горячего перегрева, следует проверить овальность их концов, которая должна находиться в пределах, указанных в прил. 5.

4.1.18. В случае превышения допусков следует измерить штангенциркулем внутренний диаметр концов труб с целью установления

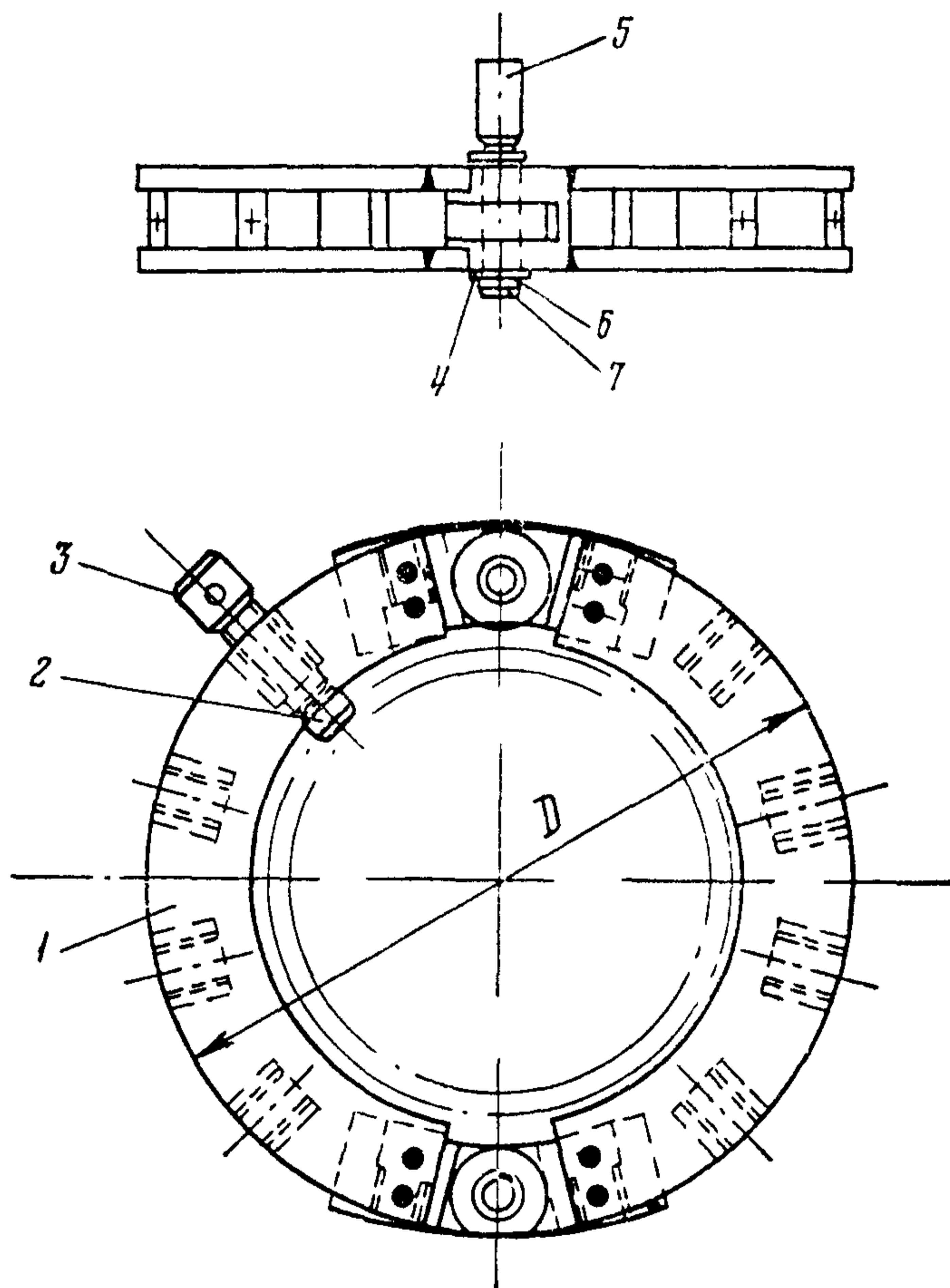


Рис 26. Люнет

1 — полукольцо; 2 — пята; 3 — винт; 4 — шайба; 5 — штырь,  
6 — шплинт 5×50; 7 — ось шарнирная.

большой и меньшей оси овала на каждой трубе, с отметкой их мелом. Правку концов следует выполнять при помощи специального разъемного винтового люнета конструкции Белгородского котлостроительного завода (рис. 26), надетого на конец трубы, путем сжатия ее винтами в направлении большой оси овала.

Устранение овальности контролируется периодическими замерами внутреннего диаметра конца трубы. Правка выполняется без подогрева. Сборка стыка труб может быть осуществлена до снятия люнета, при этом люнет используется как хомутовое приспособление для сборки стыка. Люнет может быть снят после сварки корневого шва или после окончательной заварки стыка.

4.1.19. Устранить овальность тонкостенных труб из малоуглеродистой стали можно при помощи домкрата, поочередно подогревая каждый конец трубы по всей окружности горелками. После выпрямления овальности домкрат необходимо немедленно удалить из трубы, чтобы при ее остывании его не зажало и не сломало.

4.1.20. При стыковке линзовых компенсаторов с деталями из электросварных труб переход по внутреннему диаметру от тонкого элемента к толстому выполняется под углом до  $45^\circ$ , при этом сварной шов должен быть двухсторонним (рис. 27).

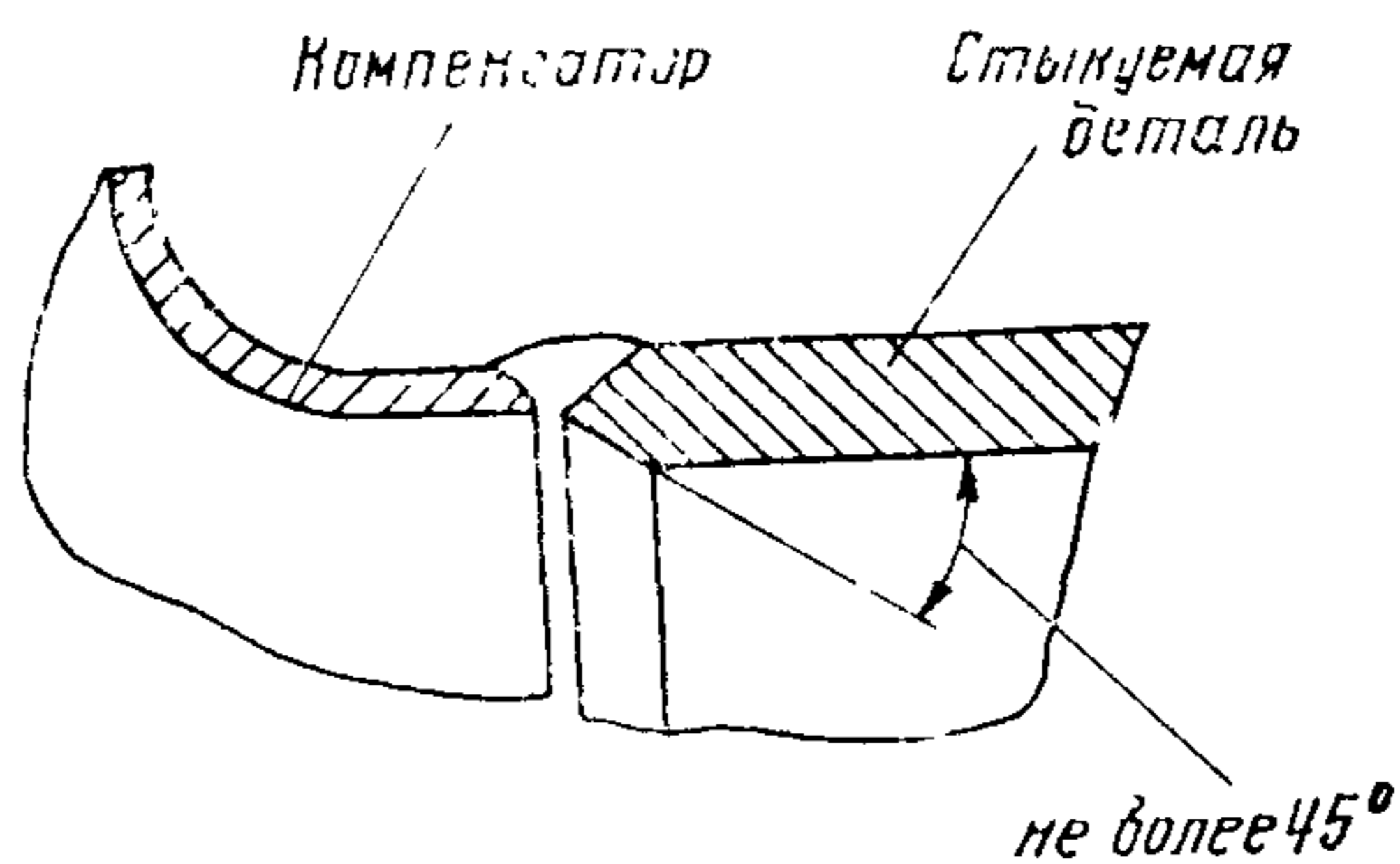


Рис. 27. Стык линзового компенсатора с трубой

4.1.21. При сборке в блоки сварных труб, обечаек и деталей с продольными швами следует обеспечить смещение швов относительно друг друга (в шахматном порядке) на величину не менее трехкратной толщины более толстого элемента, но не менее чем на 100 мм. Сборку следует производить так, чтобы продольные швы были доступны для осмотра.

4.1.22. При вварке в трубы или обечайки с продольными швами ответвлений расстояние между швами труб или обечаек и угловым швом или швом накладки должно быть не менее трехкратной толщины более толстого элемента и не менее 100 мм.

4.1.23. В отдельных случаях допускается располагать продольные швы труб, обечаек и деталей по одной оси, при наличии двухстороннего продольного шва обязателен контроль места стыка двух продольных швов ультразвуковой дефектоскопией и рентгеноскопией.

## 4.2. Приемка собранных блоков

4.2.1. Собранные монтажные блоки трубопроводов должны быть приняты мастером, проверившим соответствие их рабочим чертежам по размерам и конфигурации.

4.2.2. При проверке геометрических размеров блоков отклонение расстояния между торцами крайних деталей блока из труб углеродистой или низколегированной стали или между их осями для блока длиной до 3 м допускается  $\pm 5$  мм; на каждый последующий метр увеличения габаритного размера — дополнительно  $\pm 2$  мм. Общее отклонение не должно превышать  $\pm 15$  мм.

Отклонение расстояния между торцами крайних деталей блока из труб легированных и высоколегированных сталей допускается 1 мм на 1 пог. м длины, но не более 8 мм на весь размер.

Для блоков трубопроводов  $P_{\text{раб.}} < 22$  кгс/см<sup>2</sup> отклонение фактической длины блока от проектной не должно превышать 5 мм при длине блока до 1 м и 2 мм на каждый последующий метр длины блока, но не более 20 мм в общей сумме.

4.2.3. Отклонение оси блока от проектного положения и выход из плоскости стыкуемых деталей допускаются не более 0,5% длины блока как прямого, так и имеющего гнутые детали (рис. 28).

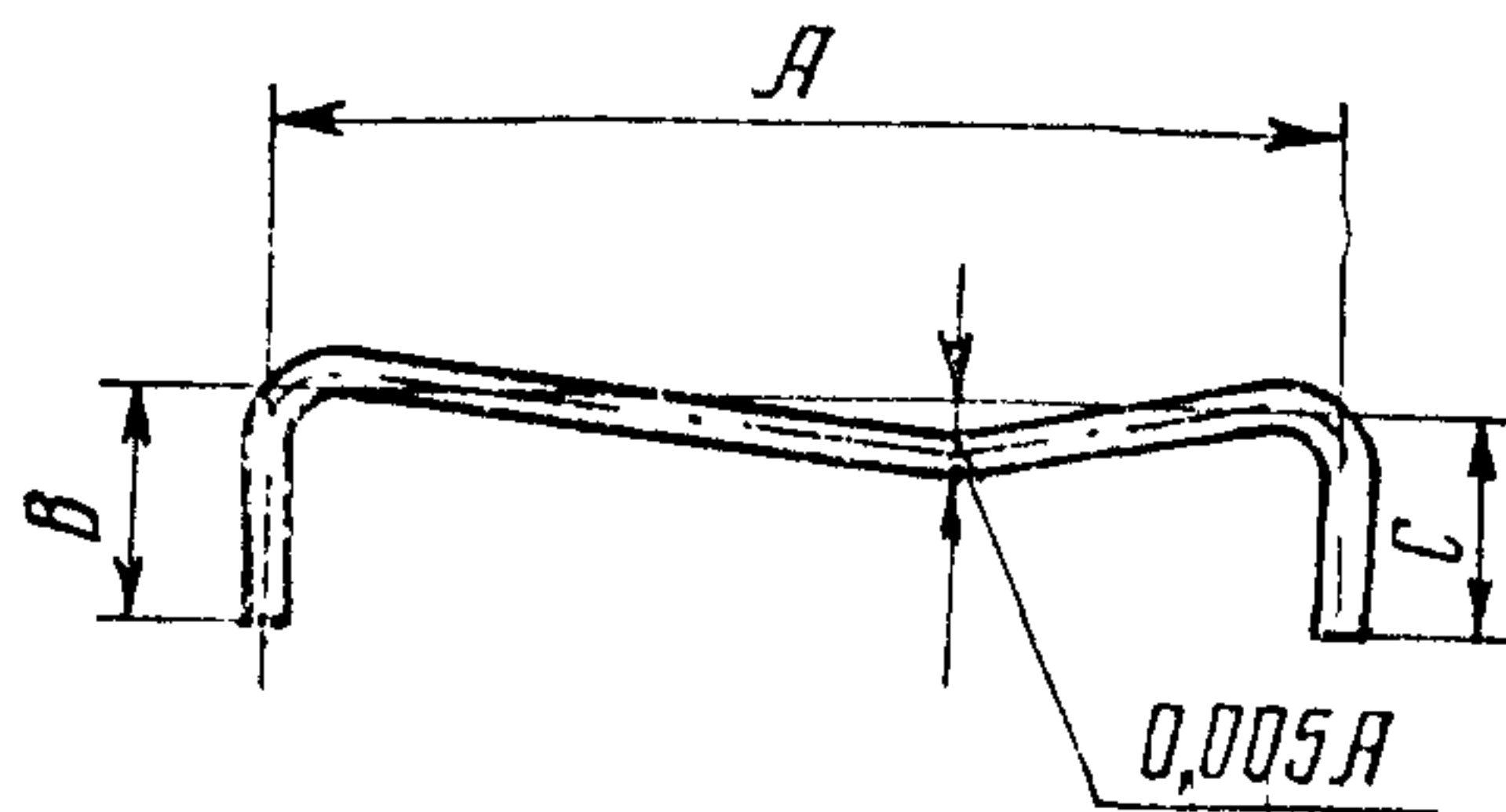


Рис. 28. Допускаемые отклонения оси трубопроводного блока от проектного положения

4.2.4. Разворот плоскости двух соседних штуцеров (тройников), сваренных в блоки, допускается до  $1^\circ$ .

4.2.5. Расстояние между осями двух приварных смежных штуцеров должно быть: для трубопроводов  $P_y$  64—400 и  $P_{\text{раб. ном.}}$

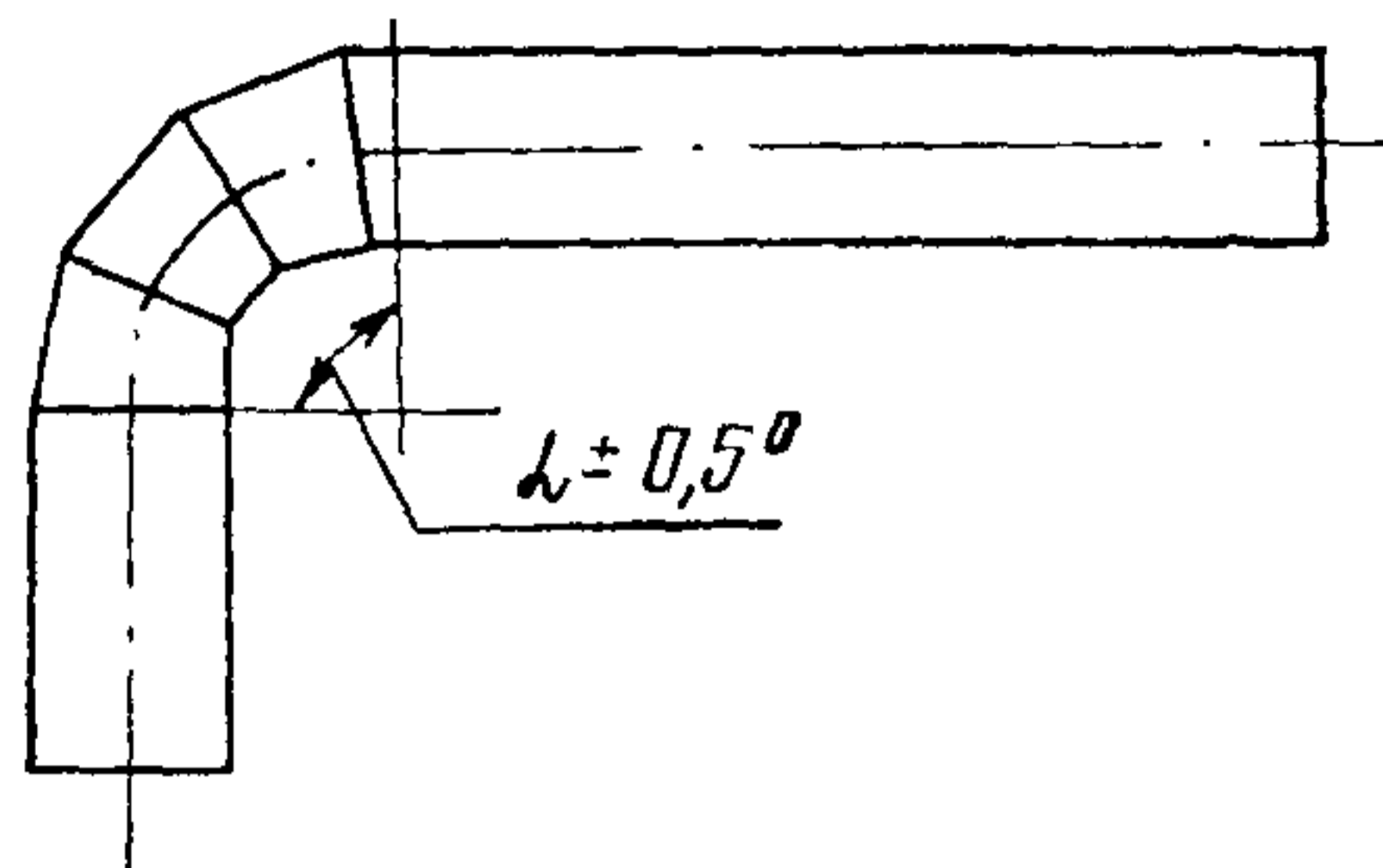
255 кгс/см<sup>2</sup> не менее 200 мм плюс полусумма наружных диаметров



штуцеров, а допускаемое отклонение от этого размера не должно превышать 3 мм.

Допуск на расстояние от штуцера до торца трубы не должен превышать  $\pm 10$  мм.

4.2.6. Для трубопроводов  $P_{\text{раб.}} < 22$  кгс/см<sup>2</sup> допускаемое отклонение расстояния между осями двух приварных штуцеров, а также расстояния от оси крайнего штуцера до торца трубы не должно быть более 6 мм.



4.2.7. Допускаемые отклонения на угол поворота сварных секторных отводов не должны превышать  $\pm 0,5^\circ$  независимо от величины угла поворота (рис. 29).

4.2.8. Смещение вертикальной оси арматуры от проектного положения не должно превышать  $\pm 0,5^\circ$ .

Рис. 29. Допускаемое отклонение углов секторных отводов

4.2.9. Собранные монтажные блоки трубопровода должны

быть замаркированы в соответствии с проектом путем нанесения маркировки цветной краской на обоих концах блока на расстоянии 200—300 мм от конца.

### 4.3. Подготовка блоков трубопроводов к сдаче для тепловой изоляции

4.3.1. Все элементы трубопроводов с температурой наружной поверхности стенки выше  $45^\circ\text{C}$ , находящиеся в помещении, и с температурой выше  $60^\circ\text{C}$ , расположенные вне помещения, должны быть покрыты тепловой изоляцией, температура наружной поверхности которой не должна превышать следующих величин: для объектов с температурой теплоносителя до  $500^\circ\text{C}$  включительно  $+45^\circ\text{C}$ , для объектов с температурой теплоносителя выше  $500^\circ\text{C}$   $+48^\circ\text{C}$ , для объектов, расположенных на открытом воздухе,  $+60^\circ\text{C}$ .

4.3.2. Теплоизоляционные работы должны производиться персоналом специализированной организации в соответствии с главой СНиП III-V.10-62 «Теплоизоляция, правила производства и приемки работ» и «Инструкцией по выполнению тепловой изоляции тепломеханического оборудования электростанций».

4.3.3. Наружная поверхность труб и фасонных деталей, включенных в блоки, должна быть высушена, очищена от ржавчины, пыли, грязи, наледи и масляных пятен.

Поверхности, подлежащие изоляции методом напыления, очищают также от окалины и смывают растворителем защитную краску.

Очистку поверхностей следует производить ручными или электрическими щетками и затем протирать их концами и тряпками.

Поверхности для напыления изоляции протирают уайт-спиритом или 10%-ным раствором каустической соды.

4.3.4. Работы по тепловой изоляции трубопроводов должны частично выполняться на сборочной площадке, при этом объем работ устанавливается проектом производства теплоизоляционных работ. Разрешается наносить тепловую изоляцию на трубопровод, изготовленный из бесшовных труб, до проведения его гидравлического испытания при условии положительных результатов 100%-ного контроля элементов методами УЗК дефектоскопии. Указанные данные должны содержаться в заводских сертификатах.

Трубопроводы из сварных труб должны подвергаться изоляции после проведения гидравлического испытания.

4.3.5. Сварные стыки, фланцевые соединения, линзовые компенсаторы и места приварки реперов для замера ползучести на трубопроводах из бесшовных труб изолировать не нужно, чтобы возможно было их осмотреть при гидравлическом испытании смонтированного трубопровода.

На паропроводах в местах расположения контрольных участков и мест измерения ползучести металла должны быть установлены съемные участки изоляции.

4.3.6. Необходимо собранные на укрупнительно-сборочной площадке блоки трубопроводов, подлежащие демонтажной тепловой изоляции, устанавливать на подкладки высотой не менее 0,5 м от уровня земли; обеспечить к ним свободный доступ; надежно закрепить блоки трубопроводов; обеспечить их минимальную кантовку при нанесении тепловой изоляции.

4.3.7. Детали крепления тепловой изоляции и разгрузочные пояса для нее, предусмотренные проектом тепловой изоляции, должны быть установлены и приварены на сборочной площадке до начала работ по тепловой изоляции трубопроводов. Одновременно подлежат приварке строповочные петли и при необходимости дополнительные устройства, обеспечивающие жесткость конструкции, в целях предотвращения повреждения изоляции при транспортировке и монтаже блоков.

4.3.8. Блоки трубопроводов, подготовленные для нанесения тепловой изоляции, должны быть сданы монтажной организацией организации, выполняющей тепловую изоляцию, с записью в монтажном журнале.

4.3.9. Сдача смонтированного трубопровода для тепловой изоляции должна производиться только после его конструктивной приемки после монтажа.

4.3.10. Трубопроводы, расположенные в проходных и непроходных каналах, а также в лотках, должны изолироваться до их перекрытия.

4.3.11. При транспортировке блоков и подъеме их на проектную отметку с заранее нанесенной изоляцией должны быть приняты меры, обеспечивающие защиту изоляции от повреждения.

#### 4.4. Изготовление деталей трубопроводов из прямых труб, гнутье и подгибка труб

4.4.1. На монтажной площадке изготавливаются участки, блоки, детали, элементы трубопроводов диаметром до 40—76 мм, предназначенные для работы на  $P_{\text{раб.}} < 22 \text{ кгс/см}^2$ , а также  $P_{\text{раб.}} > 22 \text{ кгс/см}^2$ , до организации поставки их заводами Министерства тяжелого, энергетического и транспортного машиностроения готовыми деталями.

В объем работ по изготовлению этих трубопроводов входят гнутье труб, обрезка труб и подготовка кромок для стыковки и сварки, изготовление креплений трубопровода.

4.4.2. При изготовлении деталей трубопроводов малых диаметров должны выполняться указания по обрезке концов, подготовке фасок для сварки и сборки стыковых соединений, приведенные в разделе 1 гл. 3 данной Инструкции.

4.4.3. Гнутье отводов из труб малых диаметров всех марок сталей следует производить холодным способом на станке с дорном или вручную на специальных гибочных роликах. При этом радиусгиба не должен быть менее четырех наружных диаметров трубы ( $R \geq 4 D_{\text{н}}$ ).

Рекомендуемые радиусыгиба для труб различных диаметров в соответствии с ОСТ 34.207—73 для  $P_y \leq 40$  и ОСТ 24.321.04 для  $P_{\text{раб.}} 100—400$  приведены в табл. 16.

Таблица 16

$P_y \leq 40$		$P_{\text{раб.}} 100—400$	
наружный диаметр трубы, мм	радиус, гiba, мм	наружный диаметр трубы, мм	радиус гiba, мм
14—25	100	16	100
32—38	150	28	150
45	200	57—76	300
57—76	300	—	—

4.4.4. Для изготовления гнутых отводов следует применять трубы с плюсовым допуском по толщине стенок во избежание утонения стенки трубы при ее гнутье, превышающей допуск.



4.4.5. Перед гнутьем трубы необходимо произвести ее разметку при помощи стальной рулетки, нанести прямой участок от конца трубы до началагиба, отметив началогиба мелом или краской, затем отмерить длинугнутой части, определяемую по формуле

$$L = 0,0175 \alpha \times R, \quad (9)$$

где  $L$  — длина участка, подлежащего гнутью, мм;  
 $\alpha$  — уголзагиба трубы, град.;  
 $R$  — радиусзагиба трубы, мм.

4.4.6. При гнутье на станке с помощью дорна последний, а также и направляющий желоб должны быть смазаны густой смазкой во избежание появления задиров на поверхности трубы и перегрузки станка. Дорн в процессе гнутья должен находиться в сечении изгиба трубы, что предохранит ее от образования овальности. Между дорном и трубой должен быть зазор, величина которого зависит от диаметра трубы.

Диаметр труб, мм	Зазор, мм
От 20 до 22 . . . . .	1
От 23 до 45 . . . . .	1,5
От 46 до 60 . . . . .	2,0
Свыше 61 . . . . .	2,5

Правильностьгиба должна быть проверена шаблоном.

После гнутья необходимо тщательно очистить трубу изнутри от остатков смазки тряпками на проволоке или на цепи и продуть сжатым воздухом с водой.

4.4.7. В монтажных условиях допускается подгибка труб, если требуемый угол подгибки не превышает  $15^\circ$  для углеродистых сталей и  $10^\circ$  для хромомолибденовых и хромомолибденованадиевых сталей.

4.4.8. Подгибка труб из углеродистых низколегированных сталей марок 15ГС и 16ГС с толщиной стенки до 20 мм может производиться в холодном состоянии, а с толщиной стенки свыше 20 мм — обязательно с нагревом места подгибки до температуры  $650\text{—}680^\circ\text{C}$  и с контролем температуры термонарой или термокарандашами, с последующим медленным охлаждением места нагрева в асбестовой манжете без последующей термообработки.

4.4.9. Подгибка труб из легированных, хромомолибденовых и хромомолибденованадиевых сталей независимо от толщины стенки труб должна производиться также с подогревом места подгибки до температуры  $710\text{—}740^\circ\text{C}$  с медленным охлаждением в асбестовой манжете и без последующей термообработки.

4.4.10. Подгибка труб с толщиной стенки до 10 мм из высоколегированных сталей может быть допущена в виде исключения на величину угла не более  $15^\circ$ . Подгибка должна осуществляться,

как правило, только в холодном состоянии без последующей термообработки.

4.4.11. Нагрев труб для подгибки следует производить при помощи переносных муфельных электропечей, индукторов или кольцевыми газовыми горелками, а труб малых диаметров (ниже 100 мм) -- газовыми горелками таким образом, чтобы обеспечить равномерный нагрев места подгибки по всей окружности трубы. Целесообразно применять асбестовые манжеты.

Температура нагрева должна контролироваться теми же средствами, что и при термообработке сварных стыков. Подгибку труб как в горячем, так и в холодном состоянии следует производить при помощи ручной лебедки.

4.4.12. При выполнении подгибки труб на укрупнительной площадке в процессе сборки монтажных блоков следует учитывать направление уклона, с которым должен монтироваться данный трубопровод.

Если величина подгибки не превышает  $5^\circ$ , то допускается вместо нее производить исправление направления деталей трубопровода за счет подгонки сварного соединения. При этом должен сохраняться непрерывный уклон трубопровода.

## 5. МОНТАЖ ТРУБОПРОВОДОВ

### 5.1. Приемка строительных конструкций под опоры трубопроводов

5.1.1. До начала монтажа трубопроводов должны быть закончены сооружение всех строительных конструкций, связанных с прокладкой трубопроводов, установка всех закладных частей, устройство проемов в железобетонных конструкциях зданий для прокладки внутренних трубопроводов, а также эстакад, каналов, траншей для прокладки наружных трубопроводов.

5.1.2. Строительные конструкции, металлические закладные части в них и отверстия для прохода труб через перекрытия и стены должны быть приняты монтажной организацией после проверки соответствия их проекту по расположению размеров и высотных отметок, обеспечивающих проектные уклоны трубопровода.

5.1.3. Высотные отметки опорных металлоконструкций и кронштейнов для установки опор не должны отклоняться от проектных более чем на 10 мм. При наличии отклонений следует под опоры трубопровода установить стальные подкладки соответствующей толщины.

Высотные отметки бетонных конструкций под скользящие и направляющие опоры должны быть выполнены на 50 мм ниже проектных для последующей подливки после установки плит.

5.1.4. Отклонение положения в плане железобетонных и металлических конструкций от проектного как для внутренних, так и для наружных трубопроводов допускается  $\pm 10$  мм.

5.1.5. Поверхность железобетонных эстакад или мачт для наружных трубопроводов должна быть оштукатурена или затерта; металлические детали или элементы, выступающие из железобетонных конструкций (кронштейны, площадки и лестницы для обслуживания), очищены от ржавчины и окрашены; деревянные конструкции пропитаны антисептическим составом и окрашены огнеупорной краской (марки состава и красок должны быть указаны в проекте).

5.1.6. Проходные каналы должны быть оборудованы электрическим освещением напряжением 36 В и иметь пол с уклоном, обеспечивающим отвод воды.

5.1.7. Дно траншей и непроходных каналов должно быть равномерно уплотнено, углубления и неровности засыпаны песком и утрамбованы.



5.1.8. Отверстия в перекрытиях или в стенах в процессе монтажа выполняет строительная организация.

5.1.9. Все монтажные проемы как временные, так и постоянные, предназначенные для подъема блоков и деталей трубопроводов на проектные отметки, должны иметь ограждение из двух рядов прута круглого сечения, прикрепленного к стойкам высотой 1000 мм, и бортовой полосы высотой 150 мм.

5.1.10. По окончании приемки строительных конструкций для прокладки трубопроводов строительная организация составляет акт. Нагружать конструкции трубопроводами можно только с разрешения строительной организации.

## 5.2. Разметка трассы и установка опор и подвесок

5.2.1. Разметка трассы трубопровода должна выполняться по рабочим чертежам данного узла трубопровода с замерами расстояний между строительными конструкциями и установленным оборудованием, к которому присоединяется трубопровод. Замеры, снятые с натуры, необходимо сверить с проектом и фактическими размерами собранных блоков.

5.2.2. Ось трубопровода и направление уклона трассы наносятся при помощи нивелира или гидроуровня на колонны или другие конструкции здания, вблизи которых трубопровод будет проложен. Высотные отметки необходимо замерять не от перекрытий, а от реперов, нанесенных или выставленных при сооружении строительных конструкций здания. Обычно реперы размещаются на 1 м выше отметки перекрытия.

При пользовании шланговым уровнем не следует допускать перегиба шланга во избежание искажения показаний уровня.

Отметка оси трубопровода наносится на конструкции здания красной чертой.

5.2.3. При разметке трассы необходимо соблюдать ее уклон, величина и направление которого указываются в рабочих чертежах трубопровода. Уклон трубопровода обычно направлен в сторону движения пара, что обеспечивает сток и удаление конденсата.

Уклон трубопровода, транспортирующего воду, направлен в сторону, обратную движению воды, для обеспечения удаления воздуха, могущего вызвать образование воздушных мешков и гидравлические удары в трубопроводе.

Во избежание образования застойных участков в трубопроводах высокого давления ( $P_y \geq 100$  кгс/см<sup>2</sup>) уменьшение величины уклона от проектной допускается не более 1 мм на 1 м длины трубопровода.

5.2.4. От ближайшего строительного репера при помощи гидравлического уровня наносят отметку оси трубопровода на колонну, к которой будут крепиться опоры под трубопровод; затем отметку переносят на следующую колонну и так далее. От нанесен-

ных отметок оси трубопровода отмеряют указанное в чертеже расстояние до подошвы опоры (до крошштейна), после чего могут быть установлены опорные конструкции под опоры. Затем их выверяют и закрепляют.

5.2.5. Вынесенная на строительные конструкции проектная ось трубопровода фиксируется установкой реперов (рис. 30), которые служат для контроля смещения оси трубопровода в холодном состоянии при последующих операциях по регулировке опор.

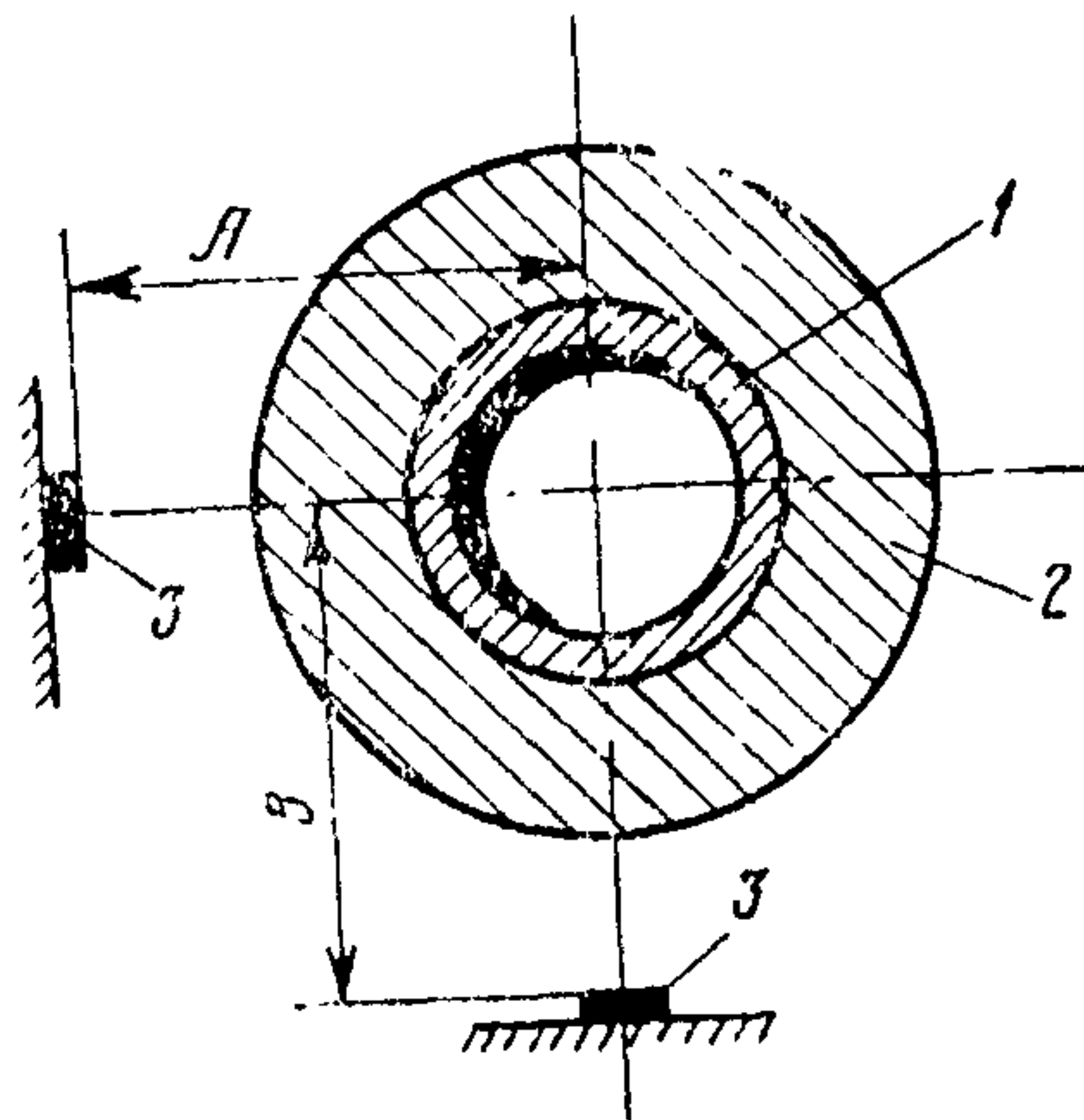


Рис. 30. Репер для фиксации проектной оси трубопровода

1 — паропровод; 2 — изоляция;  
3 — репер.

5.2.6. Поступившие для монтажа опоры и подвески, а также их опорные металлоконструкции должны быть до установки скомплектованы по узлам трубопровода, пружинные опоры и подвески оснащены пружинами, предварительно затянутыми на соответствующую величину, указанную в чертеже, и закрепленными стяжками.

5.2.7. Подвесные металлические балки для подвесок трубопроводов, крепящиеся к железобетонным ригелям или распоркам, должны устанавливаться с зазором величиной от 5 до 15 мм между металлической балкой и железобетонной конструкцией (рис. 31).

Металлические подвесные балки выверяют, а затем к ним приваривают тягу с накладкой.

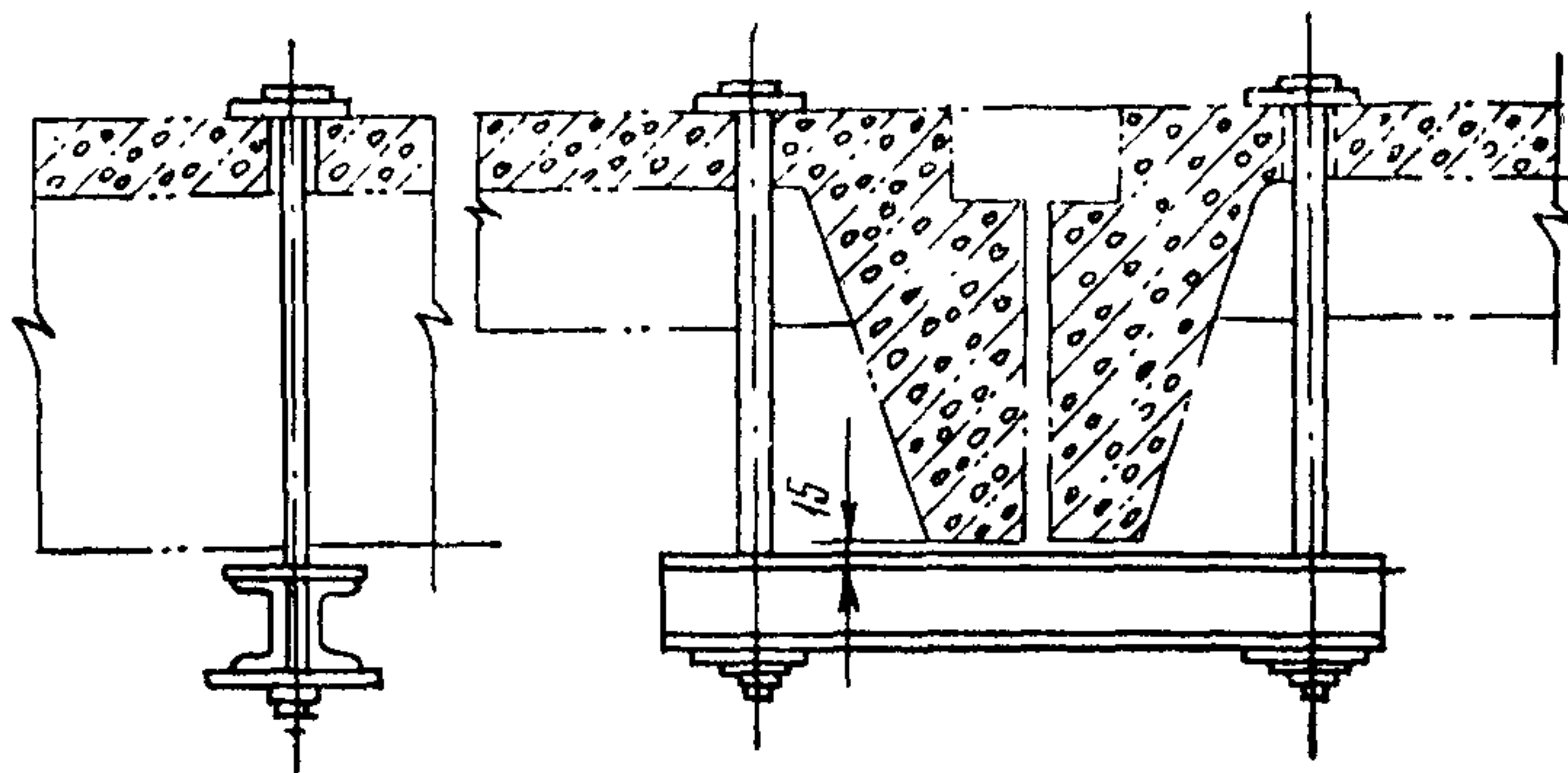


Рис. 31. Установка подвесной балки

5.2.8. Консоли для подвесок трубопровода должны быть плотно прижаты к железобетонной балке и распорке.

5.2.9. Во избежание ослабления болтов и шпилек, служащих для крепления подвесных металлических балок и консолей к строительным конструкциям, их резьбу, выходящую за гайки, следует закернить.

5.2.10. При креплении опорных кронштейнов или швеллеров опорных металлоконструкций непосредственно к железобетонным колоннам, не имеющим закладных частей, в местах их прилегания, а также в местах прохода шпилек должен отсутствовать слой штукатурки. Это увеличивает трение между металлом и бетоном и препятствует сползанию кронштейнов под действием массы труб.

При наличии у железобетонных колонн закладных частей в виде обрамляющих уголков кронштейны или другие металлоконструкции под опоры трубопроводов должны привариваться к этим уголкам.

Кронштейны или консоли на самозаклинивающихся болтах должны быть плотно прижаты к колоннам; допуск на диаметр отверстия под самозаклинивающиеся болты не должен превышать  $\pm 0,5$  мм, а под шпильки  $\pm 1,0$  мм.

5.2.11. Опорные металлоконструкции под собственно опоры и подвески трубопроводов, которые крепятся к строительным конструкциям здания (колоннам, ригелям, распоркам и перекрытиям), должны быть установлены и выверены непосредственно по окончании разметки трассы; сами опоры должны устанавливаться на выверенные металлоконструкции.

5.2.12. Конструкции крепления подвесок трубопроводов к перекрытиям — тяги с ушком должны быть установлены до заливки швов между плитами перекрытия и до устройства чистого пола.

5.2.13. Тщательная установка опор и подвесок обеспечивает правильное положение трубопровода при монтаже и упрощает выверку трубопровода.

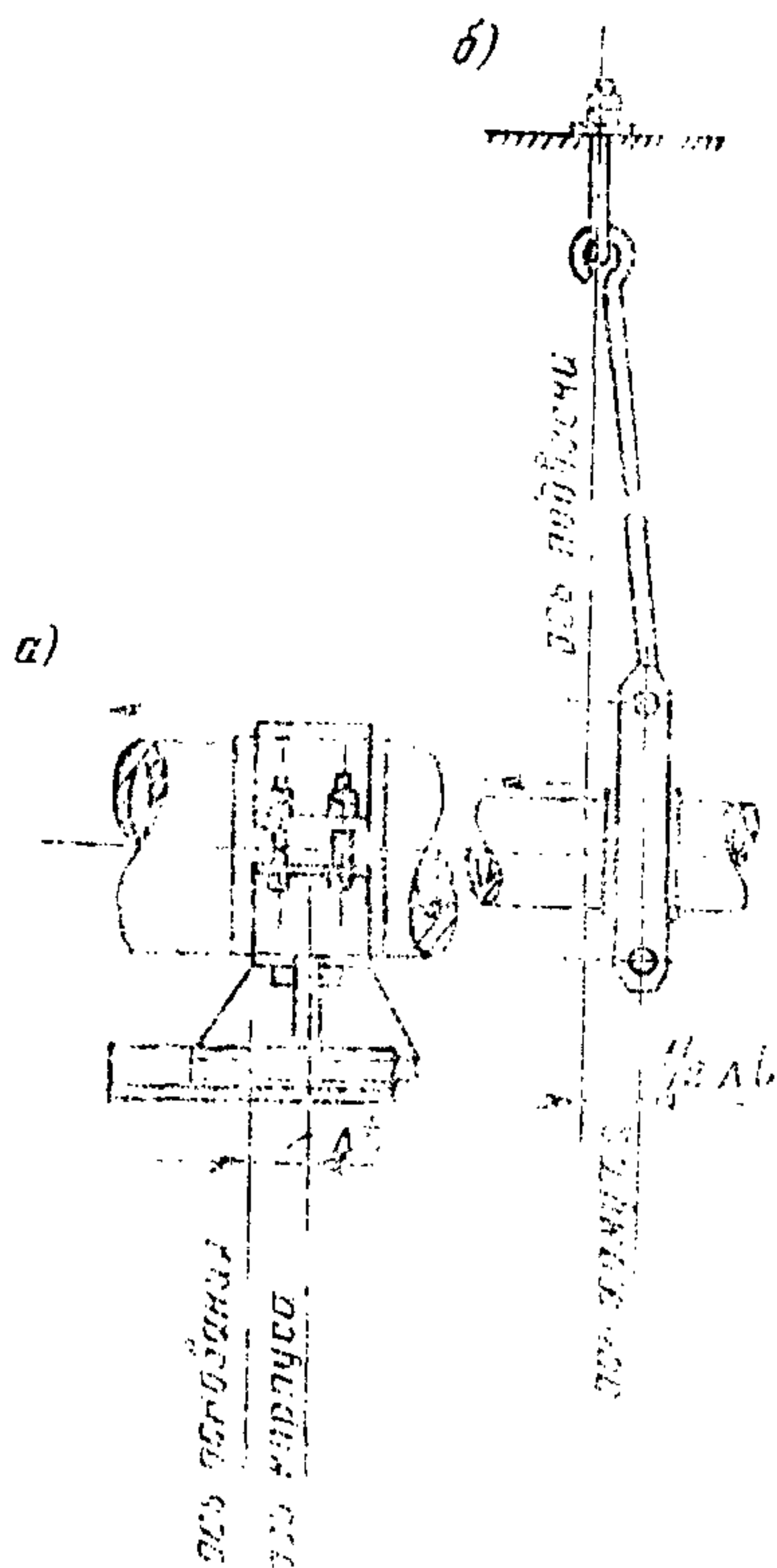


Рис. 32. Установка тяг подвесок и корпусов скользящих опор  
а — скользящая опора; б — тяга подвески.



5.2.14. После закрепления опорных кронштейнов на них должны быть намечены места установки опор, отложено расстояние от оси колонны до оси трубы. Середина опоры должна совпадать с осью трубы, обозначенной на кронштейне.

5.2.15. Тяги подвесок грубопроводов, не имеющих тепловых перемещений, должны быть установлены отвесно; тяги подвесок грубопроводов, имеющих тепловые перемещения, должны быть установлены с наклоном, равным половине величины теплового перемещения. Наклон тяги должен быть в сторону, обратную направлению теплового перемещения трубопровода (рис. 32).

5.2.16. При установке скользящей опоры рабочая ее поверхность должна быть параллельна оси трубы, а также давать возможность поперечного ее смещения в результате теплового расширения. Корпус опоры должен быть сдвинут на величину теплового перемещения трубопровода по отношению к плите опоры в сторону, обратную его направлению, опора должна всей плоскостью лежать на рабочей поверхности плиты.

Скользящие поверхности подвижных опор, катки и шариковые обоймы должны быть натерты графитом для уменьшения трения.

5.2.17. При монтаже неподвижных хомутовых опор они устанавливаются по торцовым плоскостям корпуса симметрично продольной стенке корпуса и привариваются к трубе.

5.2.18. Направляющие плиты хомутовых скользящих направляющих опор привариваются к опорной (несущей) металлоконструкции прерывистым швом длиной не менее 100 мм.

### 5.3. Подъем, установка и выверка блоков

5.3.1. Перед подъемом блоков необходимо проверить законченность сборочных и сварочных работ, установку на них мелких деталей, предусмотренных проектом, и наметить места расположения опор и подвесок. Это облегчает установку блока сразу в проектное положение.

5.3.2. Перед строповкой, если концы труб блока не закрыты деревянными пробками, следует проверить чистоту внутренней поверхности труб, при обнаружении в них грязи и посторонних предметов очистить.

Перемещать и поднимать блок или конструкцию с намерзшей землей или снегом нельзя.

5.3.3. Строповка блоков, на монтаж которых разработаны технологические карты, должна соответствовать им. При отсутствии указаний в ППР строповка блоков должна быть выполнена с учетом центра тяжести, способом, исключающим возможность их деформации и опрокидывания при подъеме.

5.3.4. Строповку плоских блоков следует выполнять не менее чем в двух местах, а пространственных -- не менее чем в трех, с подкладкой под строп деревянных прокладок из брусков во избе-

жание скольжения стропов. Длина стропов должна обеспечивать необходимый вынос для заводки блока в проектное положение, а завязка стропов не должна мешать укладке блока на опоры. Отдельные ветви стропа должны быть натянуты равномерно.

При подъеме блоков на высоту более 4 м следует пользоваться оттяжками из пенькового каната, привязанными к обоим концам блока, которыми регулируется горизонтальное или вертикальное положение блока в процессе подъема и заводки в проектное положение.

5.3.5. Подъем груза массой более 50 кг на высоту более 3 м должен осуществляться при помощи грузоподъемных механизмов. Запрещается находиться под грузом, опускаемым или поднимаемым, а также под стрелой грузоподъемного механизма.

5.3.6. Вести монтаж трубопроводов одновременно на нескольких отметках, расположенных по одной вертикали, не разрешается во избежание несчастных случаев.

5.3.7. Крепить такелажные приспособления --- тали, отводные блоки и полиспасты к смонтированным трубопроводам строго запрещается.

5.3.8. Перед укладкой блоков трубопровода следует убедиться в надежном закреплении всех опор, а также в полном затвердении цементного раствора у опор, заделанных в стены.

5.3.9. При укладке пространственных блоков трубопроводов не разрешается оставлять их ответвления на весу без закрепления. Консольно выходящие концы трубопроводов следует опирать на временные стойки или подвешивать.

5.3.10. Для монтажа блоков трубопроводов помимо мостовых кранов следует использовать другие эксплуатационные грузоподъемные механизмы, предусмотренные основным проектом ТЭС, а также лебедки, монорельсы, поворотные стреловые краны, предусмотренные проектом производства работ.

5.3.11. Монтаж трубопровода можно осуществлять от фиксированной неподвижной точки, т. е. от оборудования (котла, турбины, подогревателя, насоса и др.), от двух неподвижных точек навстречу друг другу, а также по трассе, с последующим ответвлением для присоединения к оборудованию.

В первую очередь целесообразно монтировать трубопроводы большого диаметра, а затем малого.

При размещении трубопроводов на общих кронштейнах в несколько рядов по высоте вначале следует монтировать трубопроводы, расположенные ниже, а затем верхние.

5.3.12. Монтаж многониточных паропроводов следует вести параллельными участками, систематически осуществляя проверку соблюдения проектного расстояния между трубами.

5.3.13. Монтаж вертикальных участков трубопроводов можно вести как снизу вверх -- методом наращивания, так и сверху вниз -- методом подращивания. При ведении монтажа снизу вверх

открытые концы труб нижнего участка до пристыковки верхнего следует закрывать деревянными щитками.

Правильность установки вертикального участка следует проверять отвесом в двух перпендикулярных плоскостях.

5.3.14. Снятие пробок или заглушек со стыкуемых концов монтажных блоков или отдельных деталей и проверка внутренней чистоты труб должны производиться на блоках, поднятых на проектную отметку, до окончательной укладки их на опоры и подвески и стыковки между собой.

При перерывах в работе свободные концы монтируемых блоков или участков трубопровода должны закрываться пробками или заглушками.

5.3.15. Блоки, поднятые к месту монтажа, должны, как правило, сразу укладываться на постоянные опоры и подвески и временно закрепляться в них до расстроповки. Нагрузка от плоского блока должна восприниматься не менее чем двумя опорами или подвесками, а от пространственного блока — не менее чем тремя.

При монтаже блока, присоединяемого к оборудованию, нагрузка от массы блока не должна передаваться на оборудование, если это не оговорено в чертеже.

После закрепления блока трубопровода на опорах стропы можно снять.

5.3.16. Поднятые и уложенные в проектное положение блоки подлежат состыковке, для этого необходимо проверить их соосность; при несоосности стыкуемых концов смежных блоков положение их регулируется изменением высоты тяг или установкой подкладок под опоры, при этом необходимо соблюдать проектный уклон. При обнаружении излома в сварном соединении блока трубопровода последующий блок необходимо установить таким образом, чтобы был обеспечен требуемый уклон оси трубопровода.

Одновременно проверяется совпадение концов труб у замыкающего стыка.

5.3.17. Присоединение смонтированного участка трубопровода к оборудованию — насосу, деаэратору, стопорному клапану и регулирующим клапанам турбины следует выполнять без натяга и перекоса во фланцах.

5.3.18. При расстоянии монтажного стыка от опоры более 1 м необходимо установить дополнительные временные опоры по обе стороны стыка на расстоянии не более 1 м для трубопроводов высокого давления и не более 0,5 м для трубопроводов сверхвысокого давления.

5.3.19. Монтаж трубопроводов высокого и сверхвысокого давления, а также трубопроводов из сталей аустенитного класса диаметром менее 245 мм, для которых проектом предусмотрены пружинные подвески, целесообразно вести сначала или на временных металлических опорах, или на постоянных подвесках, временно преобразованных в жесткие (путем закрепления пружин стяжками).



Указанные опоры и подвески должны в начальной стадии монтажа воспринять массу паропровода.

После сварки всех монтажных стыков, кроме стыка для холодной растяжки, если она предусмотрена проектом, паропровод должен быть переведен на постоянные подвески с отрывом от жестких временных опор.

5.3.20. Трубопроводы, монтируемые на жестких подвесках, в особенности тяжелые трубопроводы больших диаметров, по окончании сварки всех стыков должны быть проверены на равномерность распределения нагрузки на подвески. Контроль осуществляется по совпадению оси трубопровода с реперами, установленными на проектной оси трубопровода, нанесенной при разбивке трассы.

5.3.21. В смонтированном трубопроводе проверяют положение его на опорах: на неподвижной опоре труба должна плотно прилегать к подушке без зазоров, а хомут -- к телу трубы; подвижные опоры не должны препятствовать свободному перемещению трубопровода при его тепловом удлинении, в них не должно быть перекосов и заеданий подвижных частей.

Шейки роликов подвижных опор должны лежать на всей опорной поверхности гнезда: подвижная плоскость роликовой опоры должна опираться на ролик без зазора.

5.3.22. Приварка к трубам упоров, предусмотренных конструкцией неподвижных опор, должна осуществляться для легированных сталей с сопутствующим подогревом до 350°C, с последующим медленным охлаждением в асбесте и для углеродистой стали марки 20 без подогрева.

5.3.23. Допускаемые отклонения от проектного положения при монтаже трубопровода не должны превышать следующие размеры:

Расстояния, мм:

трубы от стены или колонны (по осям)	± 15
оси трубы от отметки перекрытия	± 15
между соседними опорами	± 15
положения подвески от оси трубопровода	± 10
оси вертикального участка отвеса на 1 пог. м длины	± 1

5.3.24. При монтаже трубопровода в действующем цехе тепловой электрической станции необходимо руководствоваться следующими указаниями:

а) на трубопроводах с  $P_{\text{раб. ном.}} > 60$  кгс/см<sup>2</sup> монтируемый участок

трубопровода должен быть отделен от действующего двумя задвижками, установленными последовательно, с дренажом между ними диаметром не менее 32 мм, открытым в атмосферу;

б) при фланцевой арматуре монтируемый участок трубопровода с  $P_{\text{раб. ном.}} < 60$  кгс/см<sup>2</sup> должен быть отделен от действующего

заглушкой с хвостовиком;

в) приводы отключающих задвижек должны быть закрыты цепью на замок и на них должен быть вывешен плакат «Не включать — работают люди!».

5.3.25. При монтаже трубопроводов диаметром до 76 мм должны выполняться те же указания, что и для трубопроводов больших диаметров: обязательное соблюдение проектных уклонов, а в случае отсутствия указания в чертежах — выполнение уклона для перегретого пара не менее 0,004; при достижении температуры пара, равной температуре насыщения при рабочем давлении, уклон составляет:

насыщенного пара и отбора от турбины . . . . .	0,006
питательной воды и конденсата . . . . .	0,002
продувочных и дренажных трубопроводов . . . . .	0,006
спускных трубопроводов . . . . .	0,002
трубопроводов, работающих без напора . . . . .	0,010

Трубопроводы крепятся без заземления для возможности их свободного теплового удлинения.

5.3.26. Крепление трубопроводов должно осуществляться по месту к конструкциям здания или технологическим металлоконструкциям при помощи хомутиков из полосы или подвесок.

К установке подвесок предъявляются требования, изложенные в разделе 2 главы 5 настоящей Инструкции.

5.3.27. Все трубопроводы, изготовленные из легированных сталей перлитного класса, подготовленные под сварку, подлежат стилокопированию в процессе сборки блоков для проверки марок сталей всех деталей и элементов, а также наплавленного металла в сварных швах. Выполнение этой операции позволяет выявить ошибочную установку детали из углеродистой стали и предотвратить аварии трубопровода в процессе его эксплуатации.

Данные стилокопирования в виде протоколов, таблиц или схем прикладываются к документам, предъявляемым монтажной организацией дирекции ТЭС.

5.3.28. Следует проверить отсутствие заземлений смонтированного трубопровода в местах прохода через стены, перекрытия, площадки и возможность свободного его перемещения при тепловом удлинении.

#### **5.4. Монтаж дренажей, установка контрольно-измерительных приборов на трубопроводе и приварка реперов**

5.4.1. Дренажи должны быть смонтированы в соответствии с проектом в нижних точках трубопровода, а также на тушиковых его участках. Арматура должна располагаться вблизи изоляционного слоя.

5.4.2. При монтаже дренажных магистралей следует тщательно ознакомиться, куда какие дренажи должны быть выведены, во избежание ошибок и нарушения правильной работы оборудования.

Необходимо точно различать дренажи высокого и низкого давления, не допуская ошибок в применении углеродистых и легированных труб.

5.4.3. Вентили и краны для выпуска воздуха (воздушники) должны быть установлены в соответствии с проектом в верхних точках трубопроводов.

5.4.4. Измерительные сопла и диафрагмы устанавливаются после продувки или промывки трубопровода.

На время монтажа во фланцевое соединение вместо диафрагм или сопел устанавливаются монтажные кольца. Вместо сварных измерительных сопел и диафрагм ввариваются прямые участки труб, которые вырезаются после промывки или продувки трубопровода.

5.4.5. Блоки трубопроводов поступают на монтажную площадку полностью изготовленными, с вваренными штуцерами и бобышками для установки контрольно-измерительных приборов.

5.4.6. При необходимости сверления в трубах дополнительных отверстий последние должны быть просверлены при помощи переносных электросверлилок или специального переносного сверлильного станка. Этот же станок может быть использован при необходимости сверления задвижек больших диаметров (до 1500 мм).

5.4.7. Разметку отверстий в трубе следует производить по шаблону, вырезанному по внутреннему контуру среза штуцера или бобышки. Сверление выполняется не на проектный размер отверстия, а на диаметр, меньший на 2—3 мм. Затем штуцер или бобышка должны быть приварены к трубе, после чего сверление отверстия на проектный диаметр трубы выполняется совместно со штуцером (рис. 33).

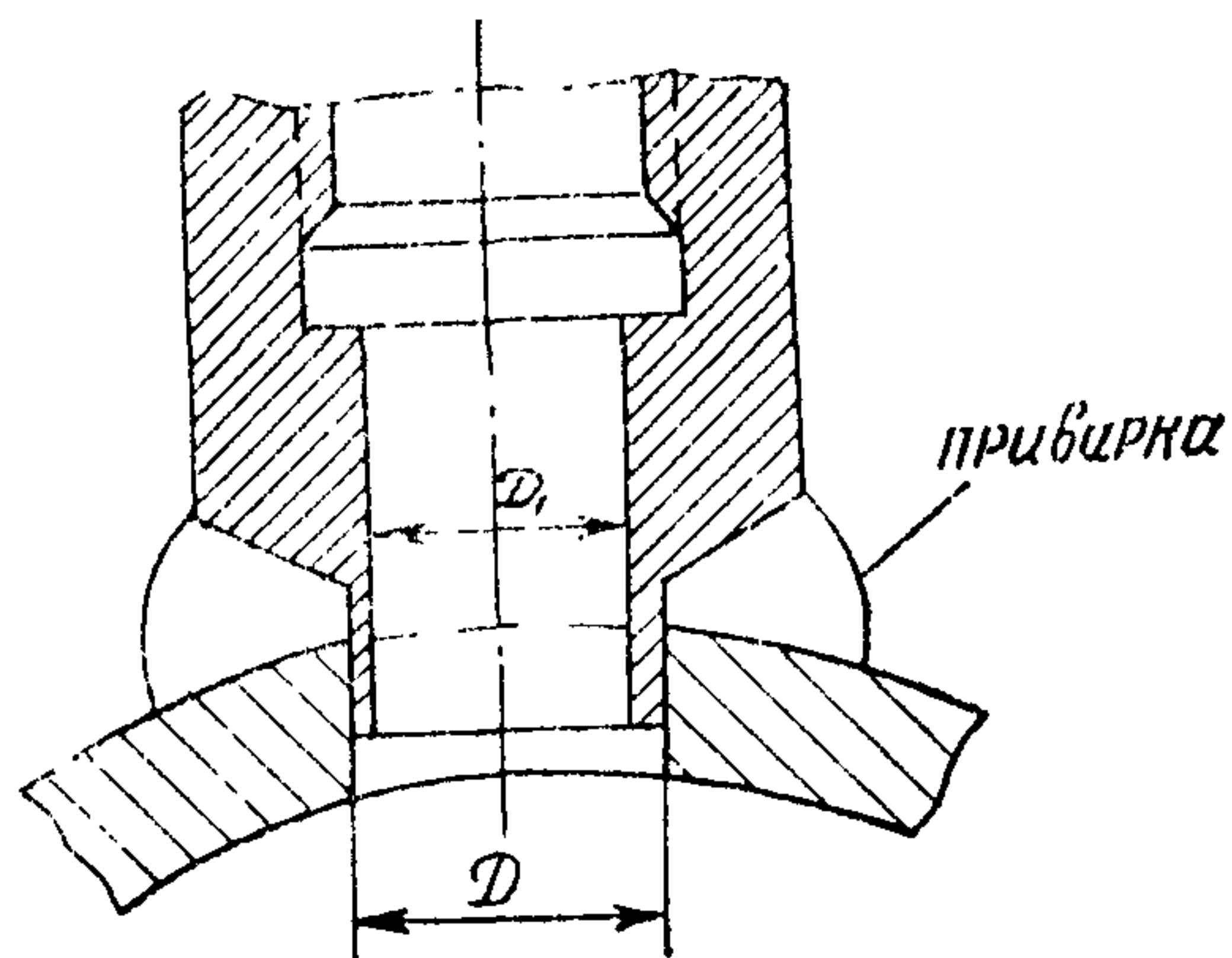


Рис. 33. Установка в трубу бобышки для контрольно-измерительных приборов



Обработка конца штуцера для приварки присоединяемой к нему трубы производится, как правило, после приварки штуцера.

5.4.8. По окончании сверления стружка из трубы должна быть удалена. Если конфигурация трубы или участка трубопровода из углеродистых или низколегированных сталей затрудняет извлечение стружки из внутренней полости труб, целесообразно применить намагниченное сверло.

Для трубопроводов из высоколегированных немагнитных сталей следует принять меры по тщательной очистке их от стружки.

5.4.9. Приваренные штуцеры должны быть закрыты деревянными пробками или пластмассовыми колпачками, а в бобышки ввернуты металлические пробки.

5.4.10. Штуцеры и бобышки с толщиной стенки 10 мм и менее из легированных сталей должны привариваться с предварительным подогревом до 200—250°C, а из углеродистых сталей и стали 15ГС — без предварительного подогрева. В обоих случаях термообработка швов не требуется.

5.4.11. Необходимо наблюдать за температурными перемещениями паропроводов с внутренним диаметром 150 мм и более, работающих при температуре пара 300°C и выше. Для этого применяются реперные устройства — индикаторы, рассчитанные на величину перемещения паропровода в пределах +75 и 150 мм (рис. 34).

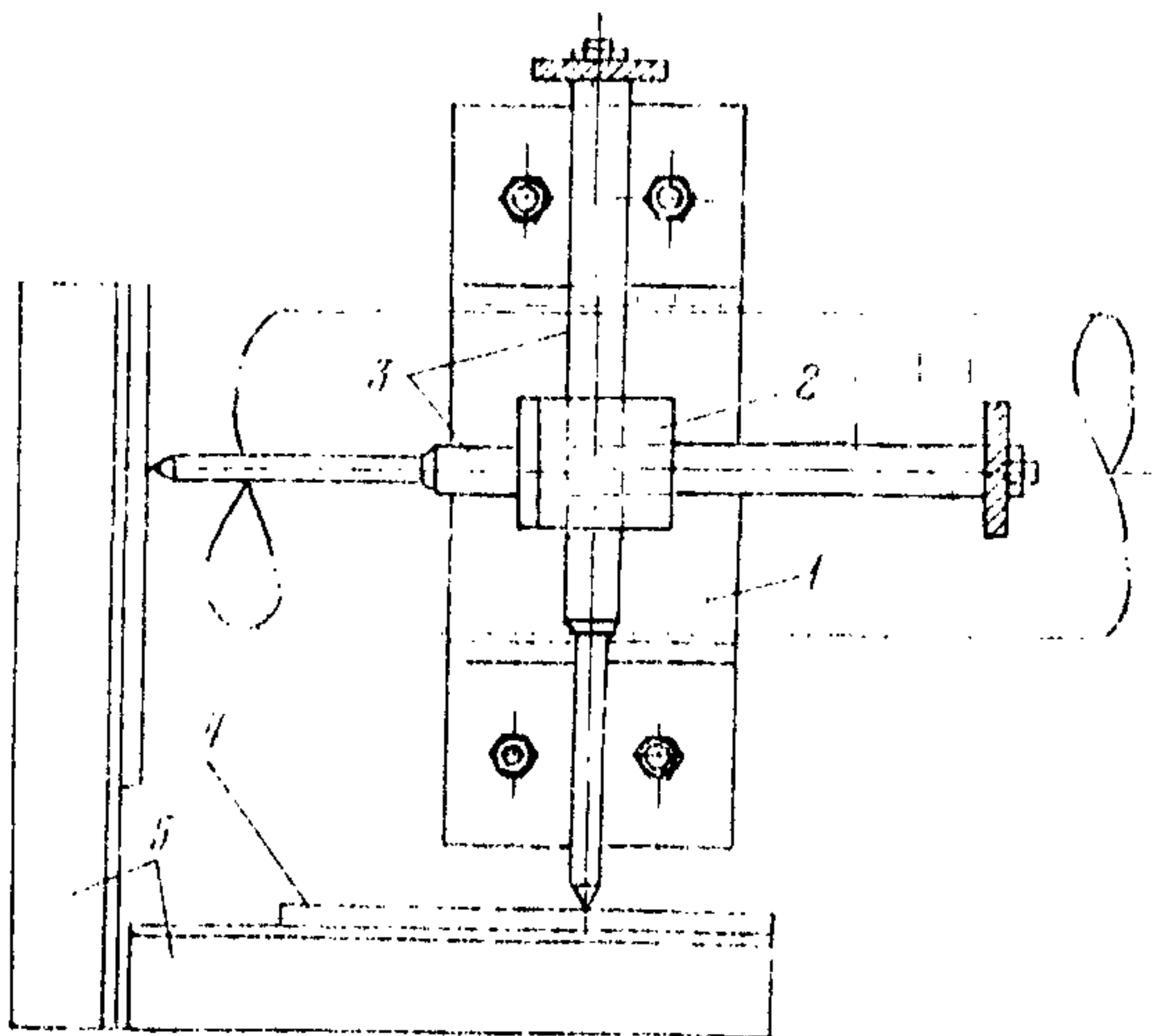


Рис. 34. Указатель теплового удлинения трубопровода

1 — хомут на трубе; 2 — державка; 3 — штырь-указатели; 4 — пластины отсчета удлинения; 5 — установочные рамки, приваренные к конструкциям.

Индикаторы устанавливаются в местах, обозначенных в чертежах, или по указанию палаточной организации после проведения гидравлического испытания трубопроводов и ориентируются штоками вдоль координатных осей. Плоскость обеих рамок с пластинами должна быть перпендикулярна соответствующему штоку репера. Шток острием должен касаться середины пластины и перемещаться в обе стороны. Рамки с пластинами жестко приваривают к неподвижным конструкциям, а несущая пластина штока крепится к хомуту, установленному на паропроводе.

5.4.12. Наблюдение за работой реперных устройств, снятие показаний и запись в формуляр осуществляются дирекцией ТЭС или палаточной организацией (в период начала работы паропровода).

5.4.13. Для наблюдения за ползучестью, изменением структуры и механических свойств металла паропроводов в процессе эксплуатации на паропроводах, работающих при температуре более  $450^{\circ}\text{C}$ , выделяются контрольные участки, предусмотренные в рабочих чертежах. Контрольный участок выделяется на главном паропроводе свежего пара, на паропроводах горячего промперегрева и на каждом ответвлении от паропроводов (к РОУ, БРОУ и др.), выходящих из труб иного диаметра.

5.4.14. Работы по установке контрольных реперов для измерения ползучести производятся в полном соответствии с «Инструкцией по наблюдению и контролю за металлом трубопроводов и котлов» (ОРГРЭС, 1970 г.).

5.4.15. Перед монтажом трубы контрольных участков замеряют и осматривают, затем от них механическим способом отрезают участок для проведения исследований. Все замеры контрольных участков и диаметров паропровода по реперам, как первоначальные, до включения паропровода в работу, так и последующие, выполняются эксплуатационным персоналом.

5.4.16. На паропроводе, работающем при температурах пара  $450^{\circ}$  и выше, в местах, предусмотренных проектом, должны быть приварены специальные реперы или отмечены места для замера остаточных деформаций паропровода в результате длительной работы его в области высоких температур (ползучести).

5.4.17. Диаметры паропровода измеряются на всех прямых участках длиной более 1,5 м между сварными или фланцевыми соединениями, но не ближе чем 700 мм от сварного стыка или опоры. Диаметр паросборников или коллекторов длиной более 2 м измеряется в одном-двух сечениях, а при длине менее 2 м — в одном сечении.

5.4.18. Накладки для установки реперов должны быть приварены на трубе паропровода в двух взаимно перпендикулярных направлениях (рис. 35). Сферическая часть самих реперов, по которой производится замер, должна быть отполирована.

5.4.19. Приварку накладок для реперов необходимо осуществлять строго в одной плоскости, перпендикулярной оси трубы,

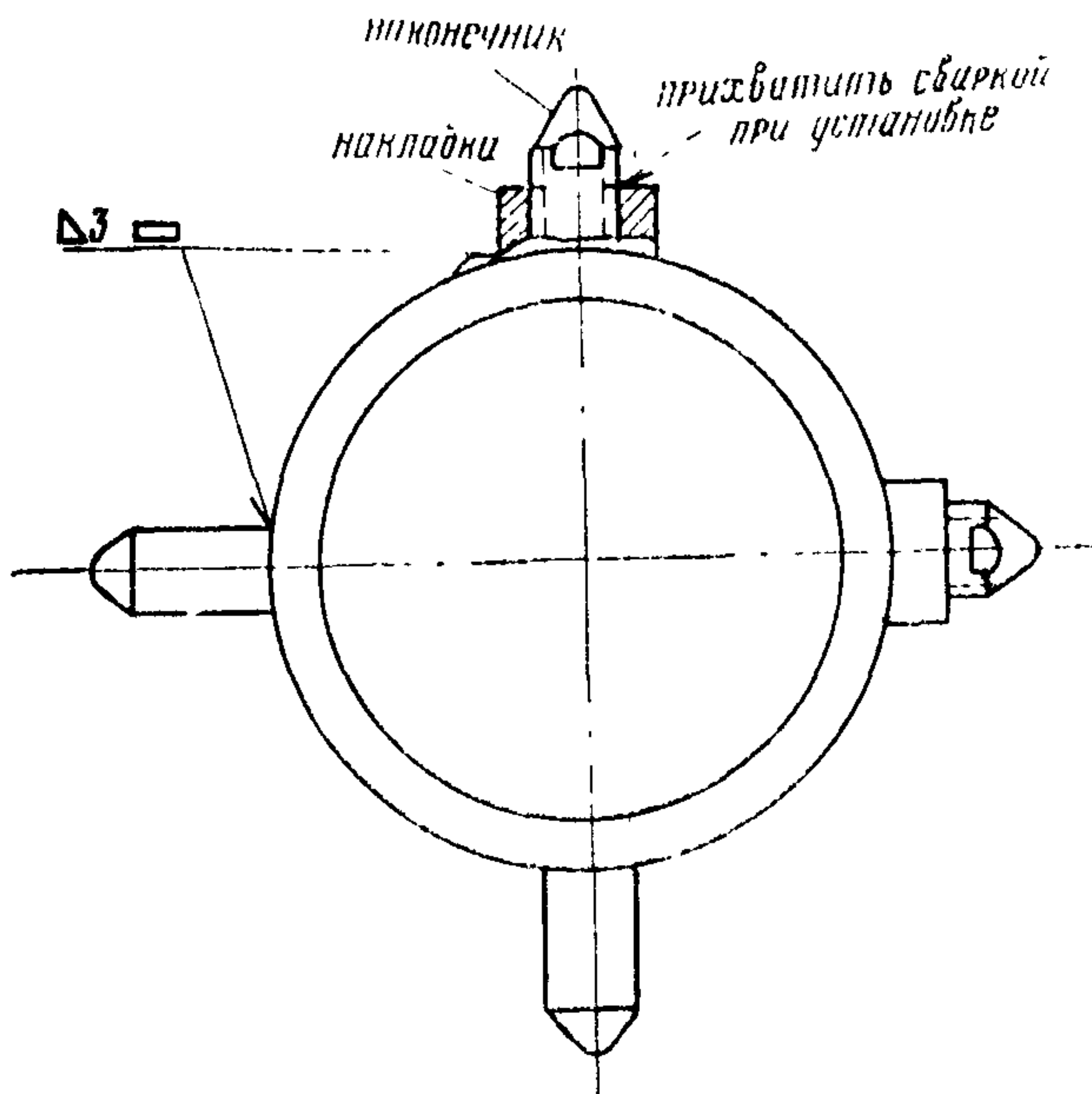


Рис. 35. Установка реперов для замера ползучести

сначала сверху трубы и с одного ее бока, а затем по диаметру подгоняются и привариваются остальные две накладки. Смещение их вдоль оси трубы не должно быть более 0,1- 0,2 мм. Приспособление для приварки накладок реперов приведено на рис. 36

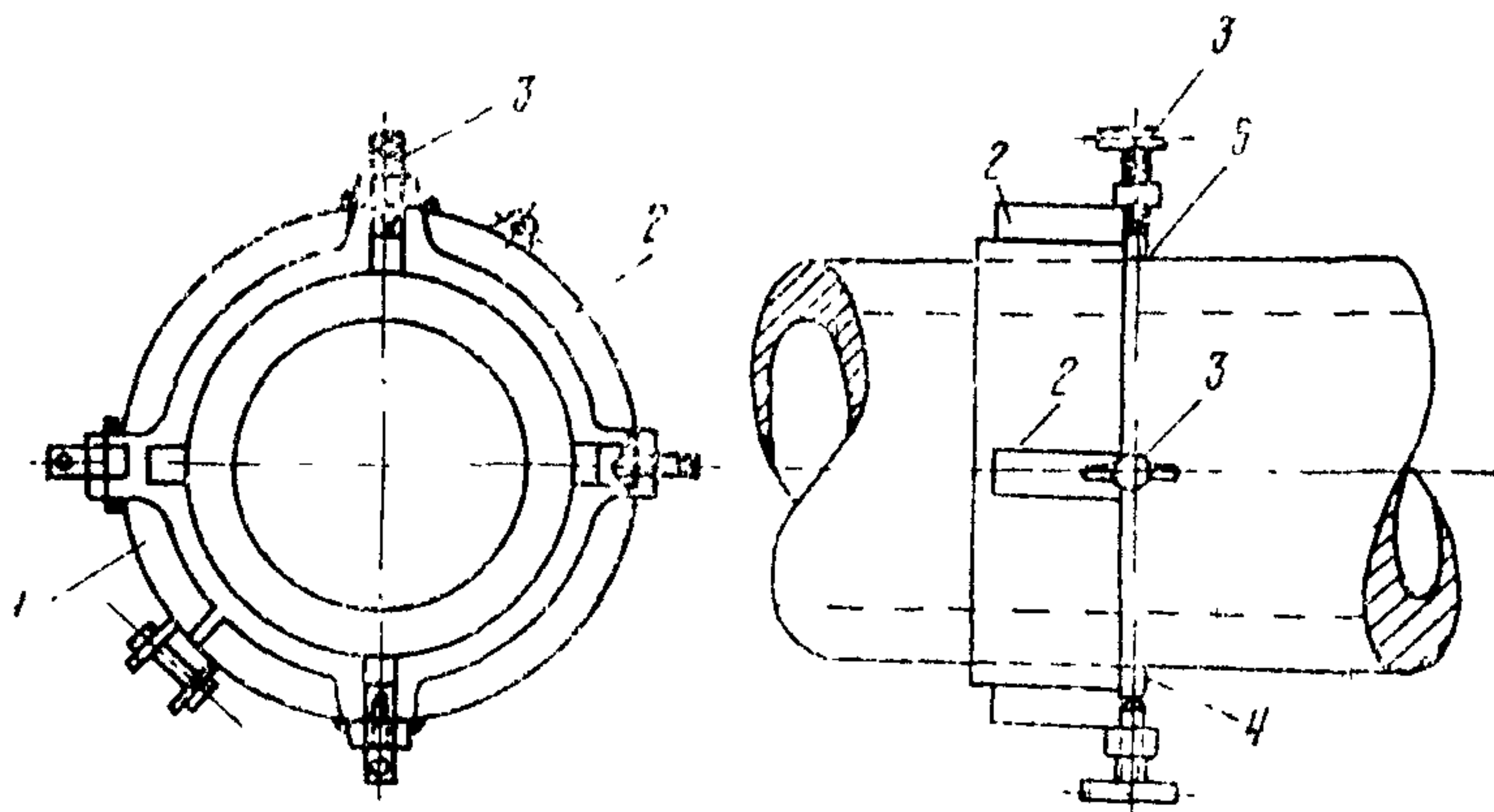


Рис. 36 Приспособление для установки реперов для замера ползучести

1 — шарнирный разъемный хомут; 2 — лапы; 3 — прижимной винт; 4 — репер; 5 — место приварки репера.



## 5.5. Установка компенсаторов

5.5.1. При установке компенсаторов на трубопроводе следует строго выполнять все указания, приведенные в рабочих чертежах, касающиеся места и способа их установки.

5.5.2. Компенсаторы всех конструкций должны быть предварительно растянуты или сжаты на величину, указанную в проекте, и установлены на трубопроводе вместе с распорным или стягивающим приспособлением, которое снимают только после окончательного закрепления трубопровода на неподвижных опорах.

В нижних точках вертикальных П-образных компенсаторов должны быть установлены дренажные штуцеры.

5.5.3. При установке П-образного компенсатора на горизонтальных участках трубопровода, имеющих уклон, его боковые части располагаются горизонтально по уровню, уклон выполняется только на концах и снизу.

5.5.4. При установке линзового компенсатора на паропроводе необходимо следить, чтобы дренажные штуцеры находились в нижних точках линз, а при установке на трубопроводах для воды — воздушники в верхних точках линз.

Линзовые компенсаторы, устанавливаемые на вертикальных участках трубопровода, не должны подвергаться сжатию под тяжестью трубопровода. Чтобы не допустить этого, к трубопроводу, расположенному выше компенсатора, привариваются фиксирующие скобы, срезаемые по окончании монтажа.

Направляющие стаканы должны быть приварены со стороны входа среды.

## 5.6. Холодная растяжка трубопроводов

5.6.1. Если в чертежах трубопровода предусмотрено выполнение на нем холодной растяжки, обозначаемой буквами «Х. Р.», то ее производят после окончания сварки и термообработки всех монтажных стыков.

5.6.2. На конце трубы, предназначенном для выполнения холодной растяжки, имеющийся припуск обрезают непосредственно на месте, когда трубопровод находится в проектном положении, а конец трубы в месте резки обрабатывают со снятием фаски.

5.6.3. В стык, оставленный для холодной растяжки, временно вставляют деревянную вставку или металлическое кольцо шириной, соответствующей величине холодной растяжки. Кольцо удерживается на стыке с помощью стяжного приспособления хомутового типа (рис. 37).

5.6.4. Непосредственно перед началом выполнения холодного натяга трубопровода из стыка удаляется временная вставка, а участок трубопровода (при ослабленных шпильках хомутового приспособления) при помощи лебедки и троса подтягивается на проектную величину холодного натяга (плюс зазор в замыкающем стыке). Не снимая стяжного приспособления, стык собирают, за-

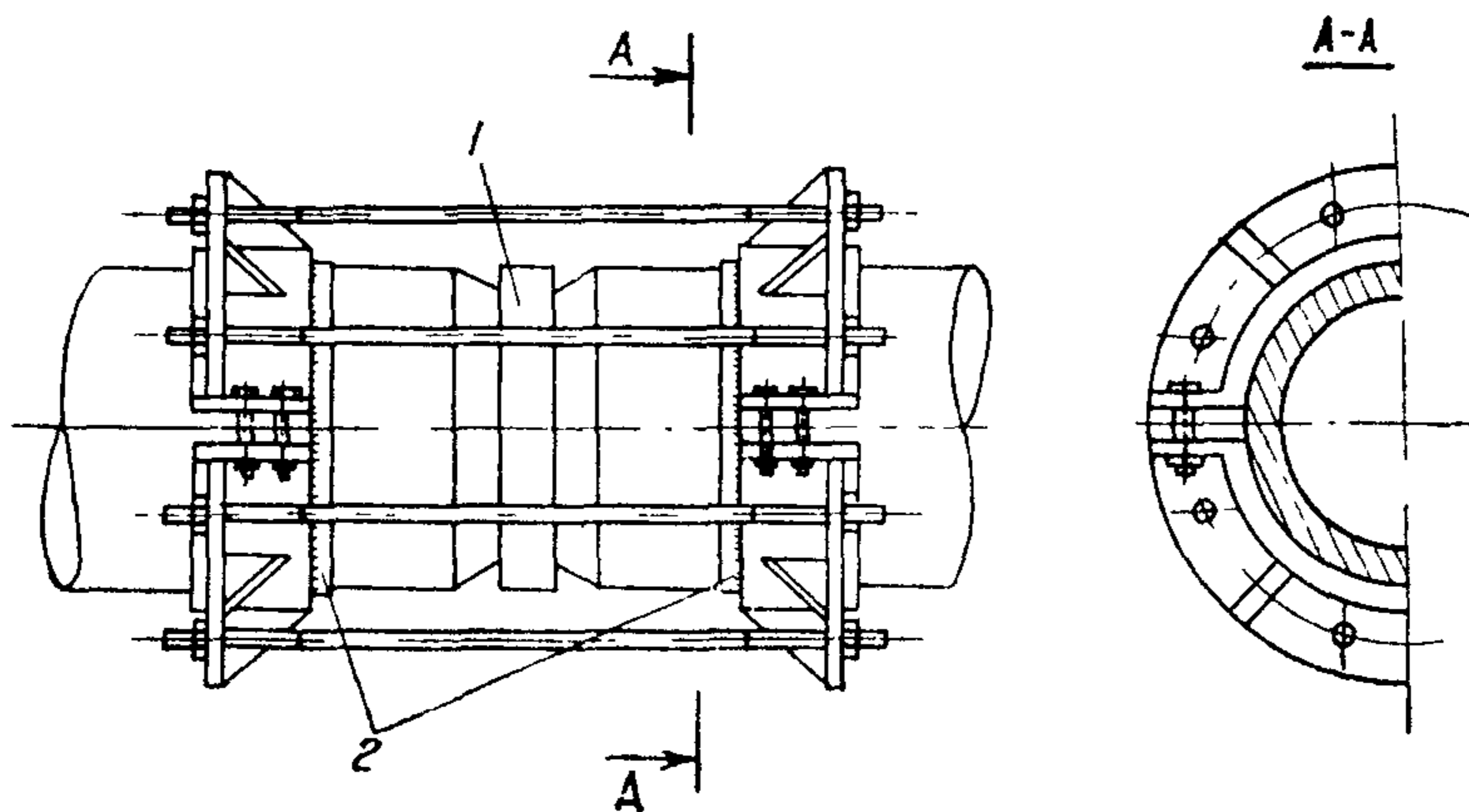


Рис. 37. Стяжное приспособление для холодной натяжки трубопроводов

1 - вставное кольцо; 2 — круговая наплавка против скольжения хомута.

варивают и производят его термическую обработку, после чего стяжное приспособление можно снять. Схема паропровода с участком для выполнения холодной растяжки приведены на рис. 38.

5.6.5. При выполнении растяжки в сварном соединении к концам труб из углеродистых сталей могут быть временно приварены стяжные угольники, а концы труб после снятия временной проставки стягивают при помощи удлиненных шпилек.

5.6.6. При холодной растяжке П-образного компенсатора сборка трубопровода осуществляется вместе с компенсатором, а в одном из монтажных стыков оставляется зазор, равный заданной величине растяжки компенсатора. Во избежание перекоса не следует использовать для растяжки стык, непосредственно прилегающий к компенсатору.

Холодную растяжку компенсатора следует выполнять после закрепления трубопровода в неподвижных опорах.

5.6.7. Растяжка линзового компенсатора производится после сварки его или окончательного соединения на фланцах с трубопроводом.

Растяжка линзового компенсатора осуществляется за счет стягивания оставленного при сборке соответствующего зазора в ближайшем от компенсатора монтажном стыке после закрепления участка трубопровода в неподвижных опорах.

5.6.8. При выполнении натяга во фланцевом соединении последнее собирают временно без постоянных прокладок и стягивают временными удлиненными шпильками, установленными в болтовых отверстиях через одно; в остальные отверстия устанавливают постоянные болты или шпильки.

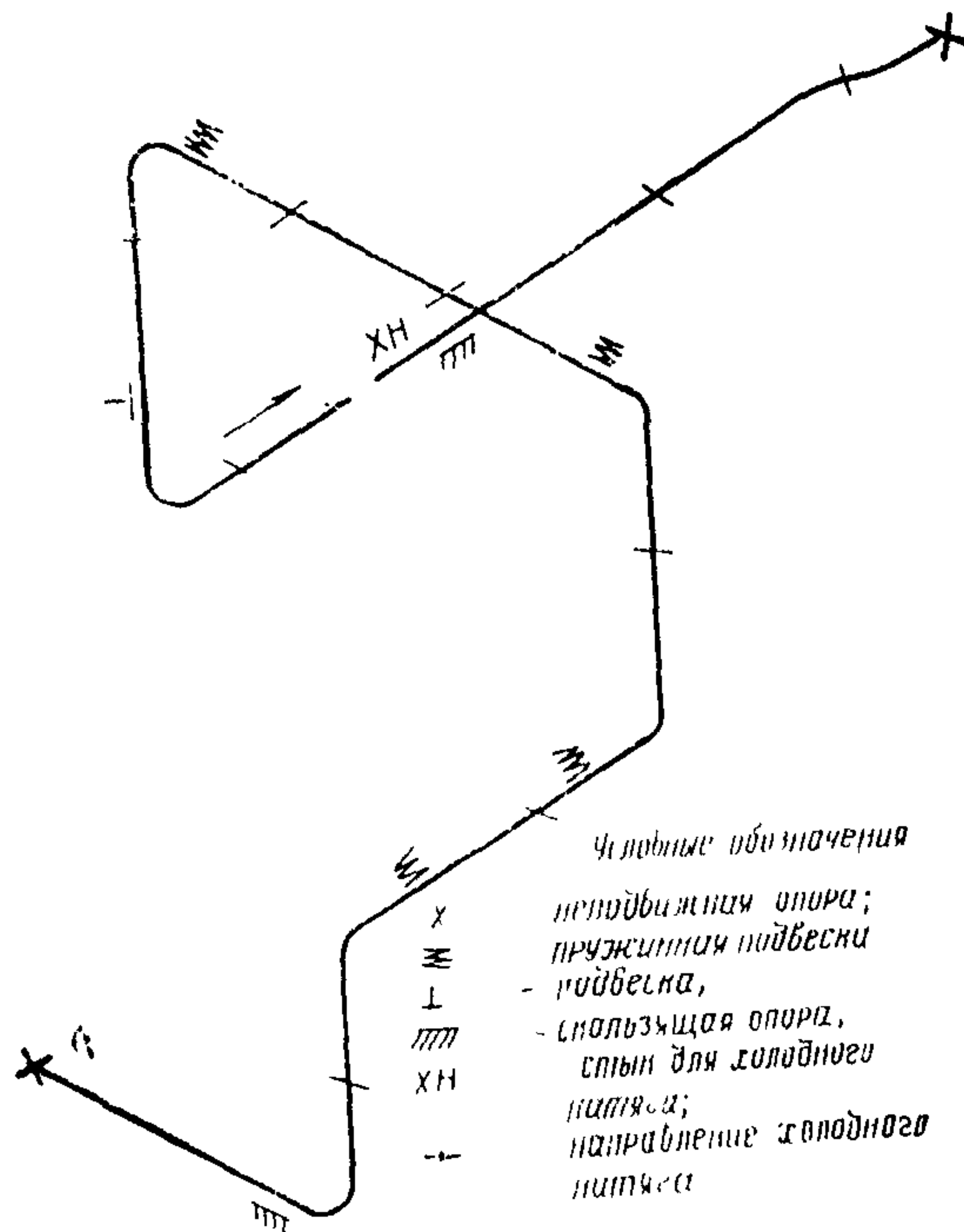


Рис. 38 Схема паропровода с участком для выполнения холодной растяжки

5.6.9. Перед окончательной затяжкой фланцевого соединения, на котором выполнен холодный натяг трубопровода, в нем должна быть установлена предусмотренная проектом прокладка.

После затяжки фланцевого соединения постоянными болтами или шпильками удлиненные шпильки должны быть вынуты, а на их месте установлен постоянный крепеж.

5.6.10. О выполнении холодной растяжки трубопровода должна быть сделана запись в монтажном журнале.

## 5.7. Затяжка пружин на опорах и подвесках

5.7.1. Величина затяжки пружин на опорах и подвесках трубопровода определяется расчетным путем при его проектировании и указывается в рабочих чертежах.

Для «тяжелых» паропроводов сверхвысоких параметров диаметром 245, 325 мм и более, для трубопроводов промежуточного перегрева пара, а также для ответственных паропроводов ТЭС, не обладающих большой массой (менее 500 кг/м), расчет величины затяжки пружин под действием собственной массы металла, мас-



сы тепловой изоляции и среды, заполняющей трубопровод, а также самокомпенсации его при тепловых удлинениях производится на электронно-вычислительной машине и указывается на чертеже одним значением.

Для вспомогательных трубопроводов величина затяжки пружин на чертежах указывается двумя значениями: первое на массу трубопровода с учетом металла труб, среды и тепловой изоляции, а второе — на тепловое перемещение трубопровода.

5.7.2. Все операции по установке и регулировке пружин следует вести, строго руководствуясь указаниями «Инструкции по регулировке пружин опор трубопроводов», разработанной ОРГРЭС в 1972 г., а также по согласованию с наладочной организацией.

5.7.3. Для тяжелых и ответственных трубопроводов затяжка пружин производится предварительно на прессе или при помощи талей на величину, указанную в чертеже, затем затянутые пружины закрепляются стяжками, приваренными к обойме пружины (рис. 39), и устанавливаются на место в соответствующей опоре или подвеске.

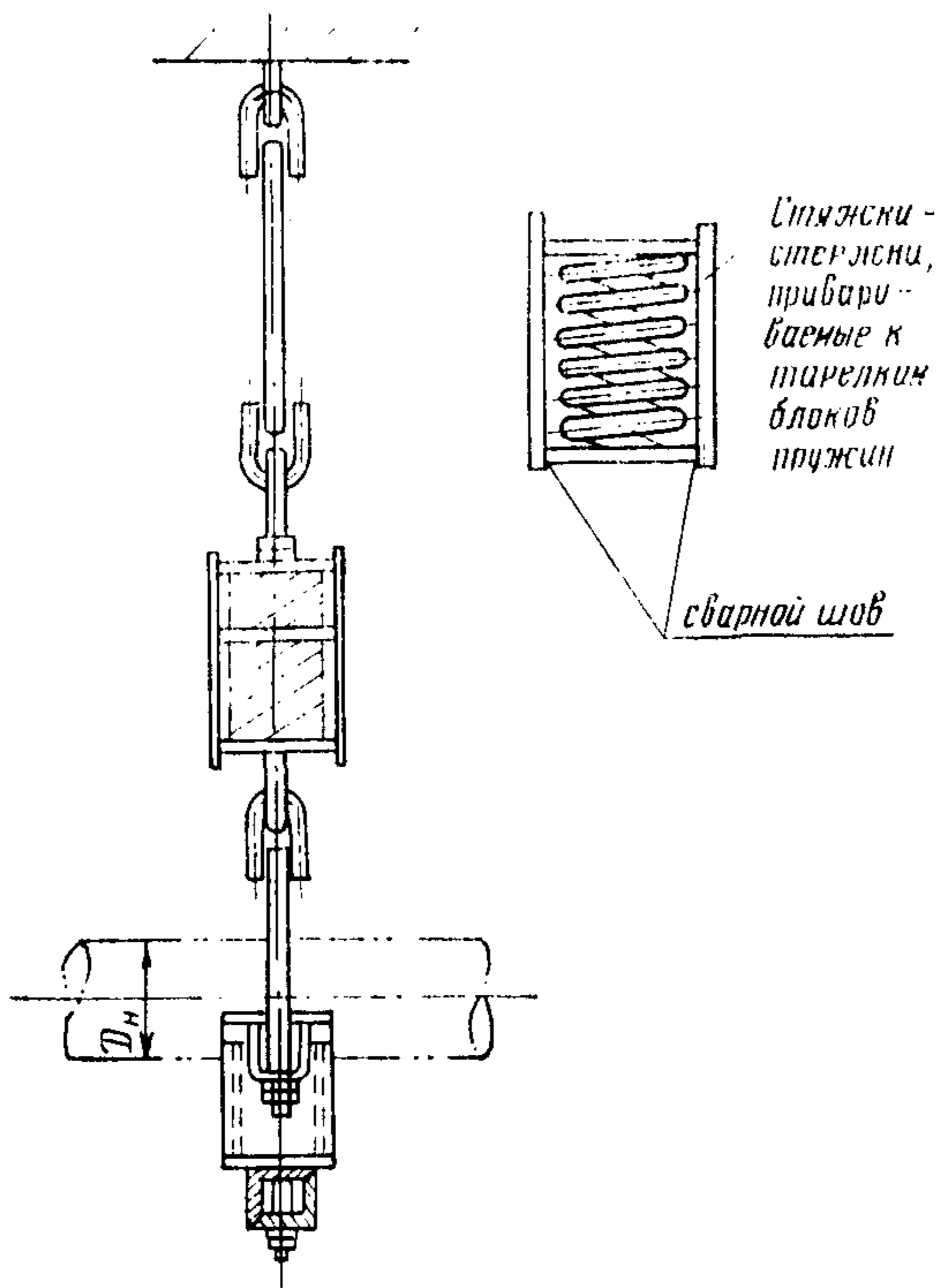


Рис. 39. Закрепление затянутых пружин стяжками при одноэтапном регулировании и первом этапе двухэтапного регулирования

5.7.4. Срезка стяжек может быть произведена только по окончании следующих монтажных операций: выполнения холодной растяжки трубопровода, гидравлического его испытания, установки реперных устройств и наложения изоляции на трубопровод.

Срезку стяжек следует выполнять газовой горелкой постепенно, переходя от одной опоры к другой. При этом для опор, в которых блоки пружин установлены в два и три ряда по вертикали, срезку необходимо производить последовательно, сначала освобождая верхние пружины, затем нижние.

5.7.5. При срезке стяжек должны быть приняты меры для избежания несчастных случаев. Срезку производят с площадок обслуживания трубопроводов, монтаж и сварка которых полностью закончены в соответствии с проектом, или со специально сооруженных лесов, принятых мастером по монтажу трубопроводов с записью в соответствующей книге лесов.

Ни в коем случае нельзя выполнять срезку стяжек с лестниц, помостов, связанных с трубопроводом.

В отдельных случаях для тяжелых трубопроводов можно рекомендовать применение динамометра, нагруженного на величину расчетного усилия на опору, где в данный момент осуществляется срезка стяжек, с целью постепенного освобождения трубопровода или поддержки трубопровода при помощи талей (рис. 10).

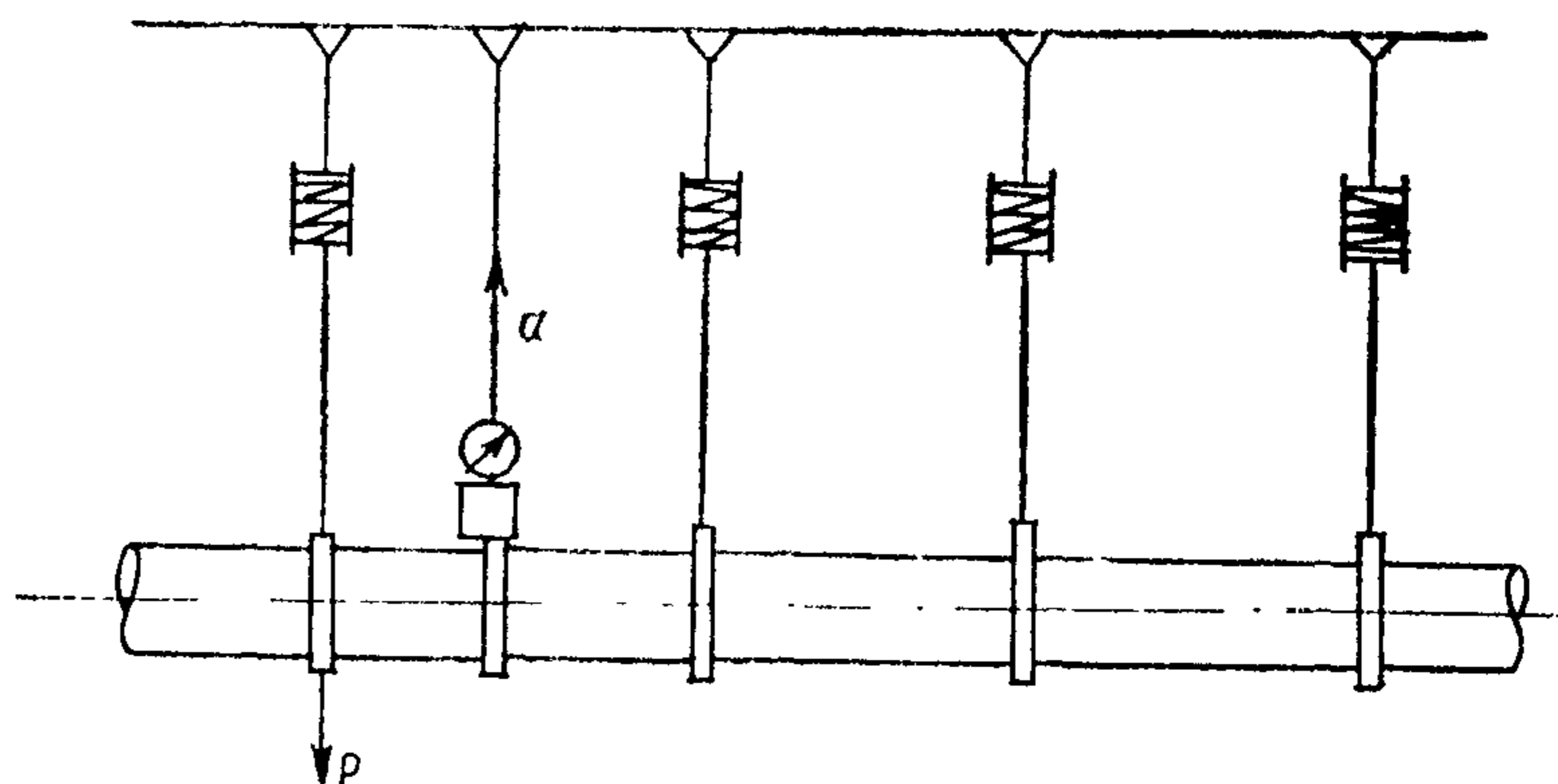


Рис. 40. Схема поддержки участка паропровода (при помощи динамометра, нагруженного усилием, равным усилию на опору  $Q \approx P_{тс}$ ) при срезке стяжек

После срезки стяжек следует проверить положение оси паропровода по установленным реперам. Это одноэтапный метод регулирования пружин.

5.7.6. Если в процессе наладочных работ выявлена необходимость дополнительной затяжки пружины, ее следует снять с опоры

и выполнить затяжку согласно п. 5.7.4. настоящей Инструкции. При этом трубопровод поддерживается талью.

5.7.7. Пружины на опорах вспомогательных трубопроводов среднего и низкого давления (имеющих небольшие нагрузки) предварительно затягиваются на прессе или при помощи талей на первую величину, указанную в чертеже, т. е. на массу металла, среды и тепловой изоляции, закрепляют приваренными стяжками или установленными на болтах устройствами для разгрузки пружин подвесок (блоков пружин подвесок) по МВН 2772—67 ÷ 2776—67\* и устанавливают на место. В этом случае регулировка пружин осуществляется в два этапа.

Первый — срезка стяжек или снятие разгрузочных приспособлений, которые осуществляют также, как и при одноэтапном регулировании, после окончания выполнения холодной растяжки трубопровода, установки реперных устройств и наложения изоляции на трубопровод.

Вторым этапом регулирования является затяжка пружин на вторую величину, указанную в чертеже, т. е. на тепловое удлинение трубопровода в рабочем его состоянии, что выполняется путем дополнительного завинчивания гайки на конце тяги пружинной подвески или опоры и измеряется по положению конца этой тяги по отношению к тарелке или к обойме блока пружин в зависимости от положения пружины в опоре или подвеске (рис. 41).

5.7.8. В процессе выполнения второго этапа регулирования пружин на тепловое перемещение трубопровода необходимо соблюдать следующие указания:

а) пружины затягивать основной гайкой; для предохранения пружины от срыва при срезании резьбы на конце тяги на нее следует навернуть контргайку;

б) затяжку пружин на опорах выполнять последовательно, переходя от предыдущей опоры или подвески к последующей;

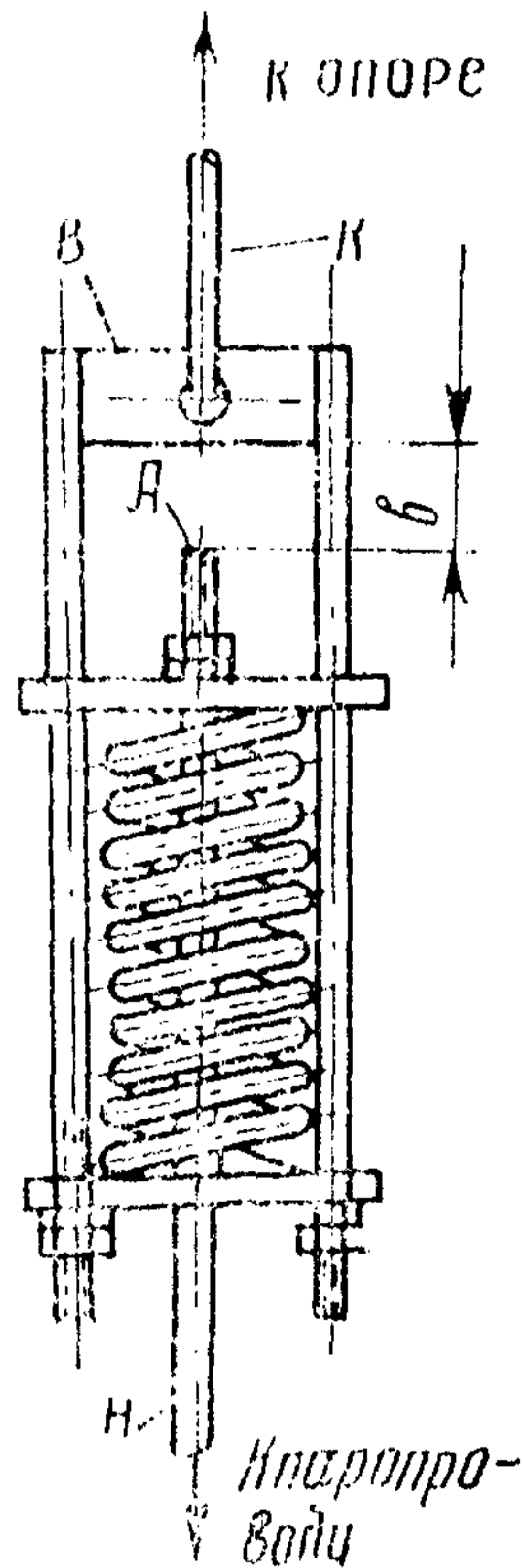


Рис. 41. Второй этап регулирования пружин после срезки стяжек. Величина затяжки пружин определяется по размеру «в» между концом тяги «А» и перекладиной «В» блока пружины



в) вначале затягивать пружины опор для того, чтобы выбрать слабинку в тягах опоры;

г) измерить и записать размер между концом тяги и обоймой «в», после чего выполнять дальнейшую затяжку пружины до изменения размера «в»;

д) проверить затяжку пружины на предыдущей опоре, которая могла измениться, и откорректировать ее;

е) при наличии в опоре нескольких пружинных блоков, установленных последовательно, в каждом блоке следует выполнять затяжку пружин с одинаковым усилием, добиваясь, чтобы длина выступающих над пружинами концов тяг увеличивалась равномерно.

В параллельно установленных блоках пружин затяжку следует производить на равные величины во избежание перекоса опоры в холодном и горячем состояниях трубопровода.

5.7.9. В процессе затяжки пружин следует принимать меры предосторожности во избежание несчастных случаев от возможного разрушения резьбы тяги вследствие малого ее диаметра или плохого качества резьбы, срезания резьбы при отвертывании или завертывании гаек и распрямления сжатой пружины, разрушения пружины из-за неправильной ее термической обработки на заводе.

Пружины следует затягивать удлиненными ключами, не опираясь на опору и не наклоняясь над пружиной.

Если гайка не отвертывается, ее смачивают керосином.

5.7.10. По окончании регулирования затяжки пружин на массу  $H_M$  и тепловое расширение  $H_T$  должны быть зафиксированы в специальном журнале (или формуляре) высоты пружин, а также левое положение оси трубопровода.

## 6. МОНТАЖ АРМАТУРЫ

### 6.1. Приемка, технический осмотр арматуры и приводов

6.1.1. Арматуру, поступившую на сборочную площадку с паспортом, перед включением в арматурные трубопроводные блоки тщательно осматривают для выявления видимых поверхностных дефектов.

6.1.2. Корпуса, крышки и другие литые детали арматуры не должны иметь трещин, раковин, свищей и прочих дефектов и повреждений.

На соединительных поверхностях не должно быть крупных рисок, забоин, коррозии и других дефектов.

Шпиндели задвижек или вентиляей должны быть гладко отполированы, без рисок и следов ржавчины на поверхности. Резьба на шпинделе и втулке должна быть чистой и не иметь заусенцев, надрывов и забоин. Ход шпинделя должен быть плавным без заеданий и перекосов.

Занорные устройства должны легко закрываться и открываться.

6.1.3. При наружном осмотре арматуры проверяется также укомплектованность ее отдельными деталями: кронбуксой, дренажными пробками, гайками, шарнирными болтами.

6.1.4. При приемке ручных дистанционных приводов должна проверяться их комплектность; при этом соблюдаются следующие условия:

а) валы должны проворачиваться от руки плавно, без особых усилий;

б) в шарнирных муфтах должно быть обеспечено свободное проворачивание вилок;

в) на точеных поверхностях не должно быть ржавчины, их покрывают антикоррозионной смазкой;

г) на поверхности литых деталей не должно быть видимых дефектов;

д) детали, соединенные на сварке, должны быть состыкованы без перекосов, сварные швы не должны иметь непроваров, пропусков и прожогов, ослабляющих сварной шов.

6.1.5. В колонковых электроприводах следует проверить затяжку установочных винтов, стопорящих электропривод на колонке, и наличие указателя положения клапана (затвора).

## 6.2. Правила установки арматуры

6.2.1. Арматура должна использоваться строго по назначению. Использование запорной арматуры в качестве дросселирующей не допускается.

Арматура должна устанавливаться в соответствии с проектом, а при отсутствии указания в проекте — в местах, доступных для обслуживания и осмотра.

6.2.2. При монтаже арматуры, не включенной в блок трубопроводов, ее следует стронить только за корпус, но ни в коем случае не за шпиндель, маховик, бугель сальника или за привод. В противном случае все эти детали могут быть погнуты или сломаны.

6.2.3. Перед подъемом арматуры следует уточнить ее массу и проверить, не превышает ли она грузоподъемность монтажного механизма (лебедки, тали и др.).

6.2.4. Перед установкой арматуры на место внутренние ее полости должны быть очищены от засорения струей сжатого воздуха при закрытом уплотнении, а сальниковая набивка проверена и восстановлена, если она была удалена.

6.2.5. Все резьбовые детали арматуры: шпиндель, шпильки, гайки и их торцовые поверхности, шарнирные болты перед установкой смазываются специальной смазкой, предохраняющей их от пригорания. Для крепежа и деталей арматуры сверхвысокого и высокого давления следует применять следующие смазки: сернисто-молибденовую, состоящую из одной части дисульфида молибдена ( $\text{MoS}_2$ ) и двух частей глицерина; графитомедистую, состоящую из 10—25% порошковой меди, 20—15% чешуйчатого графита и 70—60% глицерина.

Для крепежа и деталей арматуры среднего и низкого давления следует применять серебристый чешуйчатый графит, разведенный в воде.

6.2.6. При монтаже арматура должна быть плотно закрыта, а в процессе приварки к трубе — открыта на три-четыре оборота, чтобы не заклинивался и не деформировался затвор из-за неравномерного нагрева корпуса арматуры. Для предотвращения случайного открытия или закрытия арматуры в процессе монтажа маховики с арматуры временно снимают.

6.2.7. При установке арматуры на горизонтальном участке трубопровода следует проверить по отвесу вертикальность шпинделя.

6.2.8. Правильность установки арматуры как при сборке в блоки, так и при монтаже должна быть проверена по направлению стрелки, обозначенной на корпусе арматуры и указывающей направление среды.

6.2.9. Запорная арматура высокого давления (бесфланцевая), предназначенная для установки на паропроводах острого пара и



питательной воды, а также фланцевая арматура среднего давления, предназначенная для установки на трубопроводах промежуточного перегрева, должна иметь разгрузочное устройство — байпас, состоящий из двух запорных вентилях диаметром 20 мм и обводных трубок того же диаметра, вваренных в патрубки по обе стороны задвижки высокого давления; на патрубках задвижек среднего давления устанавливается один вентиль.

При отсутствии у задвижки байпаса последний выполняют из труб, изготовленных из стали той же марки, что и основной трубопровод.

Место приварки обводной трубы байпаса задвижки (без патрубков) может располагаться от сварного стыка (сварки бесфланцевой задвижки или приварки встречного фланца фланцевой задвижки) на расстоянии не менее 50 мм, если место приварки не подлежит ультразвуковому контролю, и не менее 100 мм, если подлежит.

6.2.10. Спускная, продувочная и дренажная арматура устанавливается по две единицы: первый вентиль по движению среды является запорным, а второй игольчатый — регулирующим. На трубопроводах высокого и сверхвысокого давления первый запорный вентиль открывают не полностью на 2 - 3 оборота для выравнивания давления до и после вентиля, и только после этого открывают полностью. Потом открывают второй вентиль, предназначенный для регулирования количества протекаемой среды. Закрытие этих вентилях производится в обратной последовательности: вначале второго, затем первого.

6.2.11. При монтаже фланцевой арматуры необходимо проверить параллельность установки фланцев на трубопроводе фланцам арматуры, перекос их не должен превышать допустимых величин, приведенных в разделе 2 главы 3 настоящей Инструкции.

Проверяют параллельность фланцев щупом. Болтовые отверстия на фланцах должны совпадать с отверстиями на фланцах арматуры в пределах допусков (приведены в том же разделе).

6.2.12. Фланцевая арматура на трубопроводе устанавливается предварительно на нескольких болтах: арматура диаметром до 100 мм — не менее чем на двух, а арматура диаметром более 100 мм — не менее чем на четырех болтах на каждое фланцевое соединение. Окончательная затяжка фланцевого соединения с арматурой выполняется после выверки трубопровода, проверки параллельности фланцев и установки прокладок.

6.2.13. Фланцы вертикальных участков трубопроводов, соединяемые с вертикальными обратными клапанами или другой фланцевой арматурой, должны быть строго горизонтальны. Перекос при установке арматуры может вызвать неплотность посадки клапанов под действием их собственной массы.

6.2.14. После установки арматуры на место следует проверить ее вращающиеся части. Шпиндель должен свободно вращаться от

руки без применения дополнительных приспособлений. Шпиндели арматуры при закрытии должны поворачиваться по часовой стрелке, а при открытии - против нее, что обозначается на маховике стрелками, нанесенными краской или изготовленными из металла, и буквами «О» и «З». Число оборотов шпинделя или штока для полного закрытия запорной арматуры и открытия регулирующей арматуры Венковского арматурного завода в зависимости от типа привода, условного диаметра и назначения арматуры приведено в прил. 8 настоящей Инструкции.

6.2.15. Охладители пара РОУ и БРОУ должны устанавливаться горизонтально; после охладителей должен быть прямой участок трубопровода длиной не менее 3--5 м для предотвращения попадания неиспарившихся капель воды на стенку трубы в месте еегиба. Форсунки располагаются в горизонтальной плоскости.

6.2.16. Импульсно-предохранительные устройства в составе главного предохранительного клапана и импульсного клапана устанавливаются на главном паропроводе сверхвысокого давления и трубопроводах горячего и холодного промнерегрева.

Аварийно-импульсное предохранительное устройство в составе аварийного клапана и импульсного клапана устанавливается на трубопроводах подвода пара от линии холодного промнерегрева на собственные нужды, на трубопроводе редуцированного пара после РОУ, а также на трубопроводах низкого давления ( $P = 22 \text{ кгс/см}^2$ ).

6.2.17. Импульсно-предохранительные устройства на заводе-изготовителе должны быть отрегулированы на стенде, где проверяются плавность хода поршневой системы и плотность запорных органов.

6.2.18. Предохранительные клапаны должны устанавливаться на трубопроводе строго в вертикальном положении, без перекосов во фланцевых соединениях, на которых они крепятся к трубопроводу.

Длина рычага и груз импульсного клапана должны быть отрегулированы на заданное давление. Минимальное рабочее давление редуцированного пара, при котором срабатывает аварийно-импульсное устройство, равно  $1,8 - 0,2 \text{ кгс/см}^2$ .

6.2.19. Выхлопные трубы от предохранительных клапанов должны быть надежно закреплены в опорах ввиду больших усилий, вызываемых реактивной силой при срабатывании клапанов.

6.2.20. Всякие дополнительные напряжения и натяг в соединении отводной трубы с фланцем выходного патрубка главного предохранительного клапана не допускаются.

Отводные трубы должны иметь устройства для слива скапливающегося конденсата.

6.2.21. Импульсные трубки до приварки их к импульсному клапану или к поршневой камере главного предохранительного клапана должны быть продуты для очистки их от сварочного гра-



та, песка и мелких предметов, которые могут нарушить плотность затвора импульсных клапанов и заклинить поршневую группу главного предохранительного клапана.

6.2.22. Предохранительные клапаны пружинного типа устанавливаются на давление до  $P_y$  100 кгс/см<sup>2</sup>,  $t$  450°C на трубопроводах (например, обвязки коллектора 20 кгс/см<sup>2</sup> энергоблока мощностью 300 МВт), на трубопроводах подвода питательной воды на вырешки и на стационарных трубопроводах низкого давления  $P_{раб} \leq 22$  кгс/см<sup>2</sup>. Клапаны крепятся к трубопроводу на фланцах.

6.2.23. Затворы предохранительных клапанов во избежание повреждения уплотнительных поверхностей должны быть закрыты на все время монтажа.

6.2.24. Регуляторы уровня питания и перелива должны быть установлены в непосредственной близости к сосудам под давлением (например, к деаэратору повышенного давления) таким образом, чтобы продольная ось поплавковой камеры была строго вертикальной.

Поплавковая камера при монтаже должна быть соединена трубами с паровым или водяным пространством сосуда для поддержания уровня воды и давления в камерах такими же, как и в сосуде.

Регулятор, предназначенный для регулирования уровня воды в заданных пределах, может устанавливаться непосредственно на сосудах на фланцах.

6.2.25. Установка конденсационных горшков допускается только в строго вертикальном положении. Конденсат в конденсационный горшок должен поступать самотеком. При установке конденсационного горшка должны быть сделаны обводные линии, обеспечивающие пропуск конденсата помимо горшка, а также отключение горшка для его ремонта.

6.2.26. Указания по установке арматуры различных типов, предназначенной для высоких, сверхвысоких, средних и низких параметров, приведены в табл. 17.

### 6.3. Набивка сальников арматуры

6.3.1. В процессе ревизии арматуры проверяется набивка сальников. В качестве набивки сальников арматуры в зависимости от температуры и характера среды применяются следующие материалы:

а) сухой прографиченный асбест для арматуры паропроводов и трубопроводов питательной воды высокого и сверхвысокого давления;

б) кольца из прографиченного асбестового шнура марки АП по ГОСТ 5152--66\* для воды с температурой до 450°C;

в) кольца из прографиченного асбестового шнура марки АС с прослойками из серебристого чешуйчатого (кристаллического)



Наименование и тип арматуры	Услов- ный диа- метр прохода $D_y$ , мм	Тип привода	Способ и место установки			Примечание
			направление среды	участок трубопровода	положение шпинделя	
1	2	3	4	5	6	7

## АРМАТУРА ВЫСОКИХ И СВЕРХВЫСОКИХ ПАРАМЕТРОВ

Венюковский арматурный завод

Вентиль запорный	10—20	С маховиком	Любое	Горизонтальный и вертикальный	Любое	Вода и пар
То же	10—20	Электрический	Под тарелку	Горизонтальный	Вверх	То же
»	20	То же	То же			Для пара сверхкритических параметров
»	50	Любой	Любое	Горизонтальный и вертикальный	Любое	Для вентилях рециркуляции питательных насосов подача среды на тарелку
»	100	С цилиндрической приводной головкой	На тарелку	Горизонтальный	Вверх	Вода и пар
»	100	С конической приводной головкой	То же	То же	В пределах верхней полуокружности	—
Задвижки	100—450	С маховиком и шарнирной муфтой	Любое	Горизонтальный и вертикальный	Любое горизонтальное	—
То же	100—450	С конической приводной головкой	То же	Горизонтальный	В пределах верхней полуокружности	—

1	2	3	4	5	6	7
Задвижки	100—450	С конической приводной головкой	Любое	Вертикальные	Горизонтальное	—
То же	100—450	С цилиндрической приводной головкой	То же	Горизонтальный	Вверх	—
»	100—450	Со встроенным электроприводом	»	—	То же	—
Клапан обратный горизонтальный	20—50	—	Под тарелку (снизу-вверх)	»	Крышкой вверх	Вода
То же, вертикальный	175—225	—	То же	Вертикальный	—	Напор питательных насосов
Запорно-регулирующий клапан впрыска	50—100	Гидравлический	Под иглу	То же	Вверх	Вода
Регулирующий шиберный клапан	100—250	—	По стрелке на корпусе	Горизонтальный	То же	Питательная вода
Дроссельный клапан	100—225	Колонковый электропривод	—	Горизонтальный	»	—
Дросселирующие устройства	20—50	—	—	Горизонтальный, вертикальный	—	Охлаждающая вода к РОУ и БРОУ
Охладители	60 — 400 150 — 400	—	—	Горизонтальный	—	РОУ и БРОУ

**АРМАТУРА СРЕДНЕГО ДАВЛЕНИЯ (Р — 64 и 100 кгс/см<sup>2</sup> и t 425 и 450°С)**

Таганрогский завод «Красный котельщик»

Вентиль запорный	6—150	Маховик и шарнирная муфта	Любое	Горизонтальный и вертикальный	Любое	Вода и пар
Задвижки	150	С цилиндрической зубчатой приводной головкой	То же	То же	То же	То же

1	2	3	4	5	6	7
Клапан обратный горизонтальный	150 и 200	—	Под тарелку	Горизонтальный	Крышкой вверх	Вода
Клапаны регулирующие пита- тельные пово- ротные	50—150	Рычаг и КДУ	То же	То же	То же	То же
Регуляторы уров- ня питания и перелива	80—100	—	—	»	»	»
<b>Барнаульский котельный завод (БКЗ)</b>						
Вентиль запорный	32 и 80	С маховиком, ци- лindrical или конической приводной го- ловкой	Любое	Горизонтальный и вертикальный	Любое	—
Задвижки	150—300	С маховиком	—	Горизонтальный и вертикальный	Вверх или гори- зонтальное	—
		С электроприво- дом	—	Горизонтальный	Горизонтальное Вверх	—
Клапан обратный горизонтальный	32 и 80	—	Под тарелку с ни- зу вверх	То же	Крышкой вверх	Вода
То же, вертикаль- ный	100—200	—	—	Вертикальный	—	То же
Вентиль игольча- тый регулирую- щий	32 и 50	С маховиком или КДУ	Под тарелку	Горизонтальный и вертикальный	—	—
Конденсационный горшок	—	—	Самотеком	Горизонтальный	Строго вертикаль- ное	—
Регулирующий клапан золотни- кового типа	150—300	Рычажный с при- соединением к сервомотору	Межседельное пространство	То же	—	Для пара давле- нием $P_y$ 64 кгс/см <sup>2</sup>
То же	80—250	То же	То же	»	—	То же $P_y$ 100 кгс/см <sup>2</sup>



1	2	3	4	5	6	7
<b>АРМАТУРА НИЗКОГО ДАВЛЕНИЯ (P ≤ 40 кгс см<sup>2</sup> и t ≤ 25 С)</b>						
Краны пробно-спускные латунные	6—20	—	Любое	Горизонтальный и вертикальный	—	Вода и пар
Краны четырехходовые латунные (цапковые и муфтовые)	4, 15, 25	—	—	—	—	То же
Вентили запорные муфтовые запорные	15—50 70—80	Ручной	Под клапан	—	—	Пар Вода
Вентили запорные фланцевые чугунные	70—200 25—80	То же	То же	—	—	Вода и пар
Вентили запорные фланцевые стальные	40—200	Ручной	На клапан для вентилей с обводом. Под клапан для вентилей без обвода	Горизонтальный и вертикальный	—	Вода и пар
Задвижки чугунные	50—400	С маховиком	—	То же	Любое	То же
То же	100—400	С электроприводом	—	»	То же	»
»	500—1600	То же	—	Горизонтальный	Вертикальное	»
»	1200	С червячным редуктором	—	То же	То же	»
»	600—1000	С конической зубчатой передачей	—	»	В верхней полуокружности	Вода

1	2	3	4	5	6	7
Задвижки стальные	100 ÷ 250	—	—	Горизонтальный и вертикальный	Любое	Пар
То же	500 ÷ 800	С червячной передачей	—	Горизонтальный	Вертикальное	Вода
»	150 ÷ 1000	С электроприводом	—	То же	То же	Вода и пар
»	200 ÷ 300	—	—	Любой	Любое	То же
»	300 ÷ 500	С конической передачей	—	Горизонтальный	Вертикальное	»
»	500 ÷ 800	С электроприводом	—	То же	То же	»
»	150 ÷ 500	То же	—	»	»	Пар
Клапан предохранительный однорычажный	25—100			Горизонтальный		Пар
Клапан предохранительный двухрычажный	80 50×2 125 150 100×2			То же    »		То же    »
Клапан предохранительный пружинный фланцевый	25 40 50 80 100	— — — — —	— — — — —	— — — Горизонтальный —	— — — — —	— — — Пар —

графита марки ЗТ по ГОСТ 5279--74 для пара с температурой до 550°C.

г) просаленный асбестовый шнур для пара с температурой до 300°C и давлением до 40 кгс/см<sup>2</sup>,

д) просаленная пенка для воды с температурой до 120°C и давлением до 40 кгс/см<sup>2</sup>

6.3.2 Уплотнительные кольца изготавливаются из сухого асбестового шнура квадратного сечения, при использовании круглого шнура его сечению следует придать квадратную форму. Предварительно асбестовый шнур нагряется серебристым чешуйчатым графитом. Концы колец должны точно сойтись в замке под углом 90°, не перекрывая один другой, но и не допуская зазора более 0,5 и 1,0 мм

Размеры асбестовых колец (рис 42) для набивки сальников приведены в табл. 18

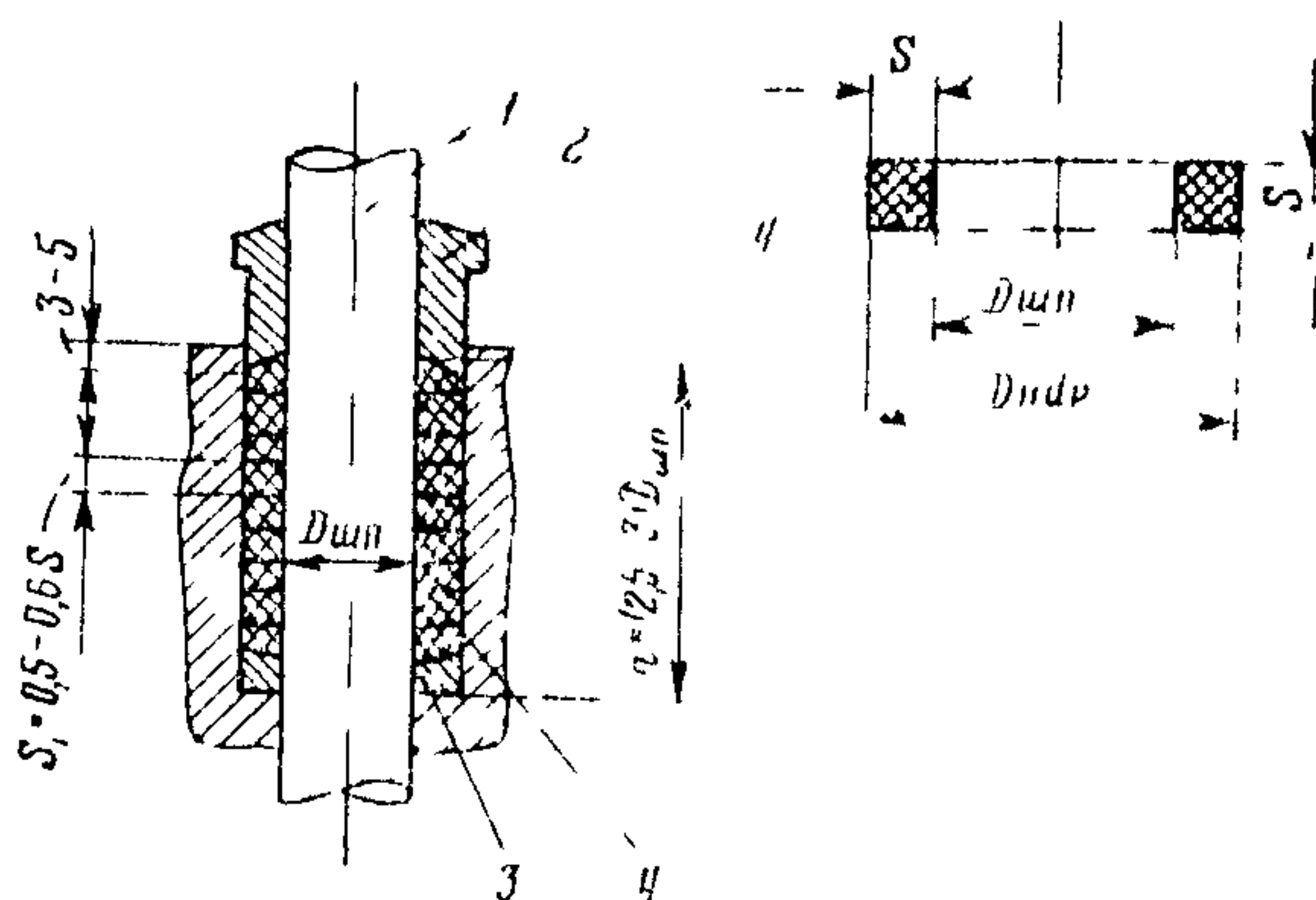


Рис 42 Сальниковое уплотнение шпинделя

1 -- шпиндель, 2 -- корпус, 3 -- сальниковое кольцо, 4 -- асбестовое кольцо

Таблица 18

Наименование	Диаметр шпинделя ( $D_{шп}$ ), мм										
	16	20	24	30	36	40	44	48	52	60	70
Сторона квадрата шнура S мм	5	6	6	8	8	10	10	10	13	13	16
Диаметр асбестового кольца $D_{нар}$ , мм	26	32	36	46	52	60	64	68	78	86	102



6.3.3. Сборку сальникового уплотнения шпинделя необходимо выполнять в следующей последовательности: очистить гнездо сальника, установить сальниковое кольцо, затем уложить асбестовые уплотнительные кольца с прослойками из серебристого чешуйчатого графита толщиной 1,5—2,0 мм.

Замки асбестовых колец должны располагаться вразбежку. От нижних двух колец повернутыми на  $180^\circ$  один относительно другого, у следующей пары также, но повернутыми на  $90^\circ$  относительно нижней пары, и так по всей глубине сальника. После укладки каждого кольца с графитовой прослойкой производится уплотнение их разъемной гнундбуксой. Деформация асбестовых уплотнительных колец при уплотнении их в процессе сборки должна составлять 0,5—0,6 первоначальной высоты кольца.

6.3.4. Сальник должен быть набит на полную глубину так, чтобы гнундбукса входила в сальниковую камеру на 3—5 мм, а сальниковая набивка была зажата между гнундбуксой и сальниковым кольцом. Затем производится окончательная затяжка сальника с помощью нормального ключа без применения рычага.

В сальниковых уплотнениях водяной арматуры, где уплотнение шпинделя выполняется только асбестовыми кольцами без графитовой прослойки, уплотнение набивки производится после укладки очередной пары асбестовых колец.

6.3.5. Качество набивки сальников арматуры зависит от тщательности уплотнения первых (нижних) асбестовых колец, от отсутствия перекоса гнундбуксы, который может вызвать образование на поверхности шпинделя рисок, и наличия парения в процессе эксплуатации арматуры.

Проверка качества набивки сальников крышек арматуры осуществляется после гидравлического испытания трубопровода совместно с арматурой.

6.3.6. Набивка сальниковой камеры арматуры всех типов, кроме арматуры  $D_y$  10 и 20 мм и арматуры игольчатого типа, производится при крайнем верхнем положении шпинделя. Сальниковые камеры арматуры  $D_y$  10 и 20 мм и арматуры игольчатого типа набиваются при крайнем нижнем положении шпинделя.

6.3.7. Арматура Венковского завода выпускается с прессованными асбестографитовыми кольцами в качестве сальникового уплотнения шпинделей; разбирать арматуру до установки ее заводом не рекомендуется. В паспортах этой арматуры делается пометка «СП» (сальник прессованный).

#### **6.4. Особые условия подготовки арматуры к монтажу: ревизия и гидравлическое испытание**

6.4.1. Арматура, не имеющая паспорта, подвергается ревизии и гидравлическому испытанию.

6.4.2. Ревизия арматуры заключается во вскрытии ее и проверке состояния уплотнительных поверхностей затвора, сальника,

шпинделя, шпилек, зеркал фланцев, осмотре корпуса и крышки с целью выявления на них видимых дефектов.

Проверяется отсутствие заклинивания задвижки в промежуточном положении, легкость хода приводной головки, отсутствие заедания в шестернях, правильность установки уплотнительных колец.

6.4.3. В регулирующих клапанах должны проверяться: чистота уплотнительной поверхности шибера (отсутствие коррозии), чистота резьбы на шпинделе, правильность установки шибера (шибер должен свободно висеть на штоке, между нижним торцом шибера и упором на корпусе должен быть зазор 2--4 мм).

6.4.4. В процессе ревизии арматуры, предназначенной для пара сверхвысокого и высокого давления, следует при помощи стилоסקопа проверить марки стали, из которых изготовлены корпус, крышка, шпиндель или шток, грундбукса и кренеж, и соответствие их материалам, приведенным в паспорте арматуры или каталогах. Марки стали для перечисленных деталей приведены также в разделе 4 главы 1 настоящей Инструкции.

6.4.5. При повреждении уплотнительных поверхностей задвижек, тарелок, клапанов и седел вентиля их необходимо притереть при помощи притиров и абразивных паст.

6.4.6. Притиры изготавливаются из серого чугуна перлитной или перлитноферритной структуры твердостью по Бринеллю Нв 120. На рабочей поверхности притира не допускаются газовые и земляные раковины, местная пористость, включения зерен цементита и других литейных пороков, чистота ее должна быть 6—7 по ГОСТ 2789—73. Точность рабочей поверхности притира должна периодически проверяться на контрольной плите по краске.

6.4.7. Для притирки плоских поверхностей применяются плоские притиры, для притирки конусных уплотнений — комплект притиров: притир для седла и притир для тарелки (золотника). Приспособление для притирки уплотнительных поверхностей задвижек показано на рис. 43.

6.4.8. Притирку и доводку уплотнительных поверхностей — седел в корпусах вентиля, обратных клапанов и задвижек, а также клапанов и тарелок можно выполнять вручную или механическим способом, отдельно для одной единицы арматуры или для группы задвижек и вентиля.

Механическим способом притирка отдельной единицы арматуры осуществляется при помощи приспособлений, устанавливаемых на вертикальном сверлильном станке или на специальном притирочном станке.

Притирку уплотнительных поверхностей группы вентиля или задвижек производят на специальном стенде механическим способом — методом качания шпинделя или методом его поворота.

6.4.9. Для притирки уплотнительных поверхностей арматуры применяются абразивные пасты. Наилучшим образом при обра-

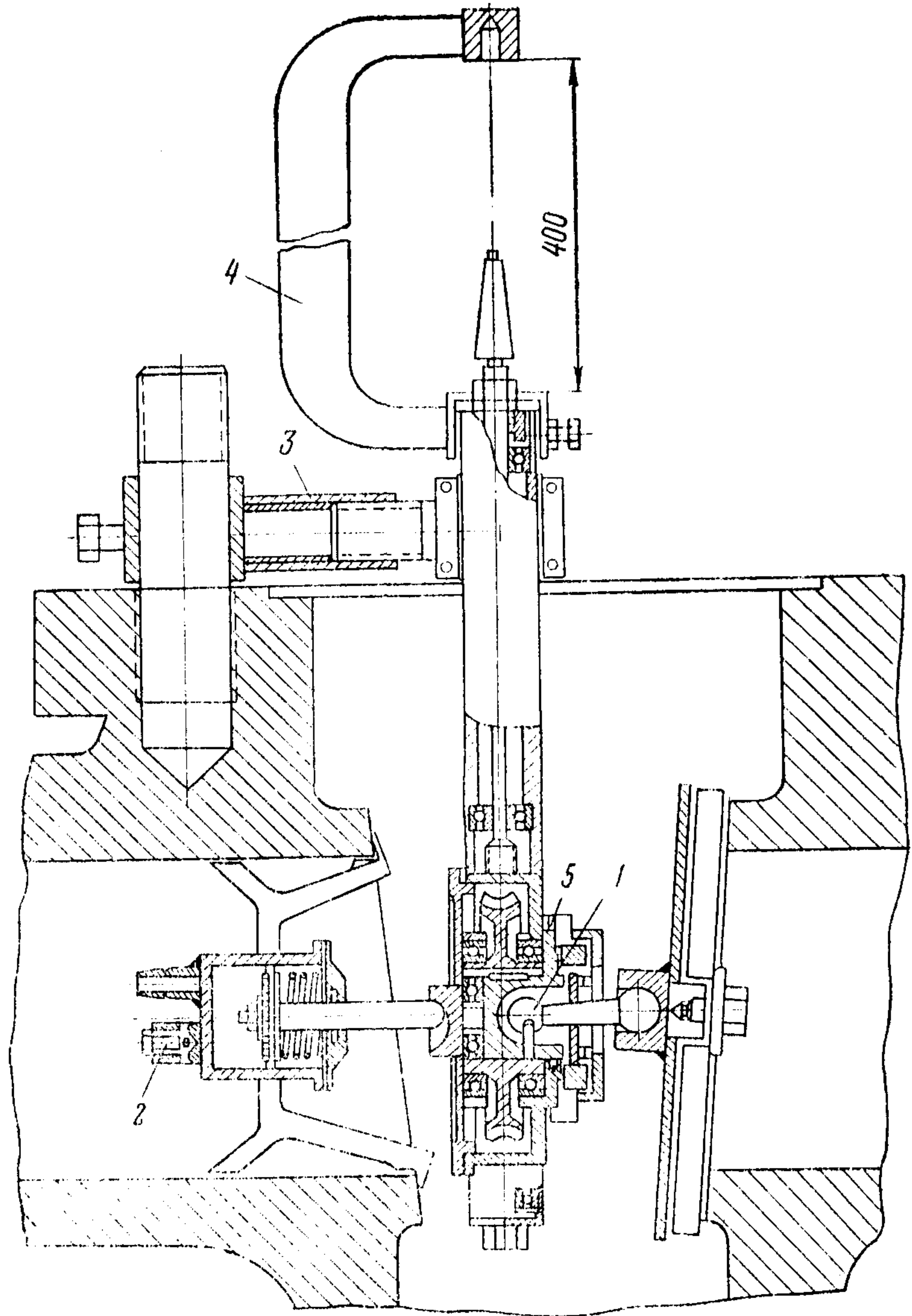


Рис. 43. Приспособление для приgirки уплотнительных поверхностей задвижек

1 — вал; 2 — игла; 3, 4 — держатели; 5 — обойма.



ботке наиболее твердых материалов: азотированных деталей, твердых сплавов, закаленных деталей, деталей с наплавкой стеллитов, деталей из нержавеющей стали зарекомендовали себя алмазные пасты и пасты из синтетических алмазов различной зернистости; зернистость пасты выбирается, исходя из требуемой чистоты обработанной поверхности (табл. 19)

Таблица 19

Требуемый класс чистоты по ГОСТ 2989-72	Зернистость пасты, мкм
9—10	АП 40 — АП 20
10—11	АП 28 — АП 14
11—12	АП 20 — АП 7
12—13	АП 10 — АП 3
13—14	АП 5 — АП 1

6.4.10. Алмазные пасты АП40, АП28, АП20 следует применять для предварительной доводки при снятии припуска до 100 мкм, алмазные пасты АП14, АП10 для предварительной доводки при снятии припуска 40—100 мкм, пасты АП7, АП5, АП3 следует использовать для окончательной доводки при снятии припуска 10—30 мкм.

Для получения нужной чистоты поверхности ее исходная чистота не должна быть ниже заданной более чем на два класса.

Ниже приводится состав алмазных паст для доводки и полировки уплотнительных поверхностей из различных марок закаленных, легированных сталей и твердых сплавов, %:

Олеиновая кислота	27	}	АП20, АП14, АП10
Растительный жир	18		
Стеарин	33		
Костное масло	11		
Алмазный порошок	8	}	АП5, АП3
Стеарин	60		
Технический вазелин	34		
Масло ОКБ-122-5	1,5		
Керосин	0,5		
Алмазный порошок	4		

6.4.11. Притир должен применяться только для одной зернистости паст, маркируя его номером зернистости или окрашивая условным цветом, присвоенным пасте данной зернистости.

6.4.12. Все абразивные притирочные материалы должны иметь паспорта с указанием в них марки и зернистости. Хранятся абразивные материалы при температуре не ниже плюс 5°C и относительной влажности воздуха не более 65% в специальных металлических банках, исключаяющих их засорение различными посторонними примесями, а также смешивание между собой.

6.4.13. Проверяют качество притирки и доводки уплотнительных поверхностей арматуры визуально по внешнему виду, при этом поверхности притертых деталей по всей площади должны быть на отблеск совершенно одинаковыми блестяще-маатовыми, близкими к зеркальным и не иметь видимых невооруженным глазом штрихов.

Качество притирки может быть также определено «на карандаш». Для этого на уплотнительные поверхности наносят карандашом штрихи в различном направлении по всей окружности, затем уплотнительную поверхность кладут на контрольную плиту и при легком нажиме поворачивают 2-3 раза в разные стороны. Если нанесенные штрихи окажутся стертymi по всей длине, притирка выполнена удовлетворительно.

Окончательный контроль качества притирки уплотнительных поверхностей осуществляется гидравлическим испытанием арматуры.

6.4.14. После притирки детали арматуры следует промыть керосином.

6.4.15. Гидравлическое испытание арматуры может производиться отдельно для каждой задвижки или вентиля и для группы задвижек и вентиля на специальном стенде.

6.4.16. Перед гидравлическим испытанием арматуры на плотность ее предварительно промывают керосином, а уплотнительные поверхности насухо вытирают. При заполнении арматуры водой воздух из нее полностью удаляют.

6.4.17. Гидравлическое испытание арматуры производят при закрытом затворе с постепенным повышением давления. Запорные органы арматуры должны быть плотно закрыты путем вращения маховичков вручную или приводом, но без применения рычагов.

6.4.18. У вентиля с давлением под тарелку испытание на плотность сальника производится с открытым затвором при заглушенной второй стороне вентиля; затем заглушка должна быть снята, затвор закрыт для испытания на плотность клапана.

У вентиля с давлением на тарелку испытание на плотность сальника и клапана производят одновременно.

Для гидравлического испытания задвижек трубопровод подсоединяется к дренажному отверстию, из которого предварительно выворачивают пробку. Задвижки испытываются с одной стороны затвора. В обратных клапанах вода для испытания подводится на тарелку.

6 4.19. Дроссельная и регулирующая арматура на плотность не испытывается.

6 4 20 Испытательное давление для арматуры, изготовленной на  $P_y$ , принимается по ГОСТ 356 68, а изготовленной на  $P_{раб}$  должно превышать рабочее давление на 25%, это давление выдерживается в течение 5 мин. При этом на краях уплотнительных поверхностей затвора арматуры может появиться роса. Если эта роса в течение испытания превращается в стекающие капли, то количество вытекаемой воды замеряется в кубических сантиметрах.

Допускаемые нормы пропуска среды арматурой различных классов плотности согласно ГОСТ 9544 60\* приведены в табл. 20.

Таблица 20

Класс плотности арматуры	Условные проходы арматуры ( $D_y$ ), мм												
	0 и менее	10—15	20—35	32—34	50—70	80—100	125—150	200—250	300—400	500—600	800—1000	1200—1400	1600—2000
Допускаемые пропуски воды через затвор, см <sup>3</sup> /мин (не более)													
I	Пропуск не допускается	—	—	—	—	—	—	—	—	1	3	5	7
II	Пропуск не допускается	—	—	—	—	1	2	3	5	8	12	18	—
III	Пропуск не допускается	1	2	3	7	12	20	40	70	100	—	—	—

К первому классу плотности относятся арматура, устанавливаемая на трубопроводах пара, питьевой воды, а также в качестве концевой на любом трубопроводе, ко второму классу плотности — арматура трубопроводов гидрозолоудаления; к третьему классу — арматура трубопроводов технической и циркуляционной воды.

6 4 21 Если в результате испытания не обнаружено пропуска среды, превышающего нормы, арматура считается выдержавшей испытание.

О проведении гидравлического испытания арматуры составляется акт.



## 6.5. Монтаж приводов

6.5.1. В зависимости от назначения арматуры и параметров среды в трубопроводе применяются следующие приводы арматуры: ручные местные или дистанционные электроприводы встроенные или колонковые.

6.5.2. Ручные приводы при помощи чугунных маховиков, укрепленных непосредственно на шпинделе или втулке вентиля или задвижки, применяются при небольших усилиях, требующихся для перемещения затвора арматуры.

Размер диаметра маховика находится в зависимости от величины крутящего момента, необходимого для перемещения затвора.

6.5.3. При установке арматуры в труднодоступных местах применяются дистанционные ручные приводы, при помощи которых открытие и закрытие арматуры осуществляется с места обслуживания оборудования.

6.5.4. Дистанционные приводы в зависимости от конкретных условий могут применяться с различной компоновкой основных узлов: колонок группового привода, приводных колонок, приводных консолей, шарнирных муфт, коробок перемены направления, шарнирных узлов и компенсаторов.

Дистанционные приводы к арматуре трубопроводов ТЭС применяются по МВН 1925—61 и 1948—61.

6.5.5. Компоновка узлов дистанционного привода должна обеспечивать закрытие арматуры при вращении маховика колонки по часовой стрелке. Положение стрелки на маховике, колонке или консоли должно обязательно соответствовать направлению вращения для закрытия арматуры.

6.5.6. Трубы, связывающие шарнирные муфты, могут иметь наклон не более  $30^\circ$ .

6.5.7. При установке дистанционных приводов необходимо обеспечить свободное вращение штанг и шарниров; штанги не должны задевать за строительные конструкции и оборудование.

Колонки дистанционного управления следует крепить к перекрытию сквозными болтами и цементным раствором.

6.5.8. Колонки дистанционного управления должны располагаться в местах, удобных для обслуживания. Кнопки для местного управления электроприводами должны устанавливаться вблизи места установки арматуры.

6.5.9. Электроприводы арматуры предназначены для работы в помещении при температуре окружающего воздуха не более  $50^\circ\text{C}$ .

6.5.10. Встроенные электроприводы устанавливаются непосредственно на арматуре и состоят из электродвигателя, червячного редуктора и коробки концевых выключателей.

Колонковый электропривод представляет собой электропривод, встроенный и закрепленный на колонке.

6.5.11. Перед установкой электропривода на арматуру на него устанавливают коробку концевых выключателей. При этом кулачки коробки концевых выключателей не должны проворачиваться относительно своей оси. При установке коробки необходимо следить за отсутствием перекоса фланца коробки и правильным попаданием зуба приводного валика коробки в паз валика привода. Допускается укладывать между фланцем коробки и приводом прокладку из промасленного картона. Гайки, крепящие коробку, должны быть застопорены против самоотвинчивания пружинными шайбами.

6.5.12. При монтаже арматуры с электроприводом необходимо обеспечить доступ к маховику привода, местам смазки, коробке концевых выключателей и удобство монтажа электроподводки. Электропривод должен иметь надежное заземление.

Перед включением электропривода в работу необходимо заполнить корпус редуктора автолом № 10 до уровня контрольной пробки, а масленки тщательно набить солидолом.

6.5.13. Опробование электропривода с арматурой производится после достижения рабочего давления в трубопроводе, при этом проверяется переключение механизма ручной блокировки из положения электрического управления в положение ручного и наоборот; переключение должно быть легким, без заедания; проверяется работа электропривода при ручном управлении путем открытия и закрытия арматуры, при этом вращение маховика должно быть плавным, без заеданий.

6.5.14. Электрические исполнительные механизмы для регулирующей арматуры (колонки дистанционного управления КДУ) монтируются на полу или на перекрытиях с соблюдением горизонтального расположения вала; отклонение от горизонтального положения допускается до  $15^\circ$  в любую сторону.

## **7. КОНТРОЛЬ КАЧЕСТВА МОНТАЖА И СДАЧА ТРУБОПРОВОДА**

### **7.1. Поузловая приемка трубопровода**

7.1.1. По окончании монтажа трубопровода должна быть произведена поузловая его приемка, в процессе которой проверяется

- а) соответствие смонтированного трубопровода проекту;
- б) соблюдение проектных уклонов трубопровода по всей трассе;
- в) наличие дренажных и спускных линий трубопровода, воздушных кранов на верхних участках трубопровода, воронок в местах, указанных на чертежах;
- г) наличие бобышек и гильз для установки КИП, реперов для замера ползучести металла паропроводов и указателей исходного положения оси паропровода для последующих наблюдений за его тепловым удлинением.

7.1.2. Необходимо проверить завершенность всех работ по сварке и термообработке монтажных стыков:

- а) прочность закрепления опор и подвесок и удаление временных опор и приспособлений, установленных на трубопроводе в период монтажа;
- б) выполнение проектной затяжки пружин на массу трубопровода, воды и теплоизоляции;
- в) отсутствие зацемячения трубопровода в подвижных опорах и в местах прохода через стенки и перекрытия;
- г) легкость открытия и закрытия арматуры и наличие указателей.

7.1.3. Следует удостовериться в готовности площадок и лестниц для обслуживания арматуры, расположенной на высоте.

7.1.4. Окончание монтажа каждой трассы трубопровода фиксируется в акте поузловой приемки.

### **7.2. Гидравлическое испытание**

7.2.1. После окончания монтажа трубопроводы всех категорий, подведомственные Госгортехнадзору, со всеми элементами и арматурой подлежат гидравлическому испытанию для проверки их плотности, а также качества сварных и других соединений.

7.2.2. Трубопроводы, неподведомственные Госгортехнадзору:



сливные, продувочные и выхлопные следует испытывать на плотность наливом без давления.

7.2.3. Гидравлическое испытание трубопроводов и их элементов должно производиться после термообработки и контроля сварных соединений просвечиванием или ультразвуком, а также после исправления всех обнаруженных дефектов.

7.2.4. Трубопроводы должны подвергаться гидравлическому испытанию пробным давлением в соответствии с указаниями чертежей и Правил Госгортехнадзора, обычно равным 1,25 рабочего давления.

За рабочее давление следует принимать: для паропроводов от котла — давление за пароперегревателем, для паропроводов производящего давления турбины — максимально возможное по техническим условиям на поставку турбины; для паропроводов промежуточного перегрева и отборов пара от турбины — максимально возможное по данным завода-изготовителя; для паропроводов от РОУ — максимальное давление редуцированного пара; для трубопроводов питательной воды после деаэраторов — номинальное давление воды с учетом гидростатического давления столба жидкости; для трубопроводов питательной воды после питательных насосов и подогревателей высокого давления — наибольшее давление, создаваемое в напорном трубопроводе питательным электронасосом при закрытой задвижке.

7.2.5. Для гидравлического испытания должна применяться вода с температурой не ниже плюс 5°C, проводить его следует также при положительной температуре окружающего воздуха во избежание замораживания воды в корпусах арматуры и тупиковых участках трубопровода.

При гидравлическом испытании паропроводов, работающих с давлением 100 кгс/см<sup>2</sup> и выше, температура их стенок должна быть не менее плюс 10°C.

7.2.6. Измерение давления в трубопроводе должно производиться по двум проверенным манометрам, один из которых должен быть контрольным. Проверку манометров производит Государственная контрольная лаборатория по измерительной технике, после чего манометры пломбируются.

Манометры должны соответствовать классу точности не ниже 1,5 по ГОСТ 2405—72, иметь диаметр корпуса не менее 150 мм и шкалу на номинальное давление около  $\frac{4}{3}$  измеряемого давления.

После опломбирования манометрами можно пользоваться в течение одного года.

7.2.7. Сосуды, являющиеся неотъемлемой частью трубопровода, испытываются тем же давлением, что и трубопроводы.

7.2.8. Испытываемый участок трубопровода должен отключаться от оборудования и других участков трубопровода задвижками или заглушками.

До начала гидравлического испытания участка трубопровода должно быть проверено отключение его от всех действующих ком-

муникаций. Заглушки, устанавливаемые между фланцами трубопровода и арматуры, должны иметь выступающую часть — хвостовик, по которой определяют наличие поставленной заглушки. Временные заглушки могут также быть сварены в конец трубы.

7.2.9. Толщина временной заглушки  $S$  в зависимости от параметров среды в трубопроводе может быть определена по формуле

$$S = 0,41 D \sqrt{\frac{P}{100 \sigma_{\text{доп}}}}, \quad \text{мм}, \quad (10)$$

где  $P$  — давление среды, кгс/см<sup>2</sup>;

$D$  — наружный диаметр трубы (при расчете толщины заглушки, зажатой между фланцами) или внутренний диаметр трубы (при расчете толщины заглушки, сваренной в конец трубы), мм;

$\sigma_{\text{доп}}$  — допускаемое напряжение, кгс/см<sup>2</sup>, которое равно:

Для сталей марок	ВСт.Зсп5	20	15ГС
При температуре среды 20°	14	14,7	18,5
При температуре среды до 250°С	12	13,2	16,5

7.2.10. Производить гидравлическое испытание участка трубопровода, имеющего на конце задвижку или заглушку, по другую сторону которой находится пар или вода с температурой выше 100°С, запрещается.

7.2.11. Пребывание людей во время гидравлического испытания вблизи фланцевых соединений трубопровода, арматуры и сосудов запрещается.

7.2.12. Заполнение трубопровода водой может производиться при помощи питательного или любого другого насоса, напор которого при закрытой задвижке не превышает рабочего давления трубопровода.

Присоединение испытываемого трубопровода к насосу или гидравлическому прессу, создающим испытательное давление, должно осуществляться через два запорных вентиля.

7.2.13. Заполнение трубопровода водой следует вести при открытых воздушниках; появление воды через воздушники свидетельствует об окончании заполнения трубопровода водой, после этого воздушники необходимо закрыть.

Давление в трубопроводе должно подниматься и снижаться постепенно. Время выдержки трубопровода и его элементов под пробным давлением должно быть не менее 5 мин.

После снижения пробного давления до рабочего следует осмотреть трубопровод по всей длине.

7.2.14. Трубопровод и его элементы считаются выдержавшими гидравлическое испытание, если во время испытания не произошло падения давления по манометру, не обнаружено призна-



ков разрыва, течи, слезок и потения в сварных соединениях и в основном металле и видимых остаточных деформаций.

7.2.15. По окончании гидравлического испытания воду из трубопровода полностью удаляют через дренажи при открытых воздушниках. При отрицательной температуре окружающего воздуха для слива воды следует также разболтить фланцевые соединения.

7.2.16. О проведении гидравлического испытания трубопровода составляется акт, а результаты гидравлического испытания трубопровода вносятся в свидетельство о монтаже трубопровода.

7.2.17. Техническое освидетельствование смонтированного трубопровода, наружный осмотр и гидравлическое испытание его перед пуском производит инспектор котлонадзора с оформлением соответствующей документации.

### **7.3. Химическая очистка смонтированного трубопровода**

7.3.1. Химической очистке подлежат паропроводы котел-турбина вместе с трубной системой котла, комплекс трубопровода подготовки питательной воды и трубопроводов питательной воды для котлов, работающих при давлении 100 кгс/см<sup>2</sup> и выше (в том числе питательный трубопровод, конденсатопроводы, трубопроводы конденсатоочистки, деаэрагоры 7 ата, ПВД по паровой и водяной стороне, расточный сепаратор, трубопроводы, РОУ и БРОУ).

Паропроводы, работающие при давлении ниже 100 кгс/см<sup>2</sup>, подвергаются продувке, а питательные и другие трубопроводы, транспортирующие воду, - промывке.

7.3.2. Назначение химической очистки внутренней поверхности трубопроводов — растворение всех отложений продуктов коррозии (окислов железа) в виде окалина и ржавчины, имеющих на стенках труб, и создание на внутренней поверхности труб тонкой и прочной защитной пленки, предохраняющей эти поверхности от дальнейшего окисления.

Химический способ очистки труб и оборудования заключается в водных отмывках, промывках циркулирующими моющими растворами и пассивации — наполнении объема специальным составом для создания защитной пленки.

7.3.3. Химическая очистка трубопроводов производится по схеме, разработанной для каждого отдельного случая, по технологии, рекомендованной «Инструкцией по проведению химических очисток теплоэнергетического оборудования» (ОРГРЭС, 1967 г.).

7.3.4. При подготовке и сборке схемы химической очистки особое внимание должно быть уделено предупреждению нарушений плотности во время очистки, т. е. разъедания кислотой неудовлетворительно сваренных стыков, выбивания или прорыва плохо установленных прокладок или набивок сальников арматуры.



7.3.5. Одним из основных условий для успешного проведения кислотной промывки является создание скоростей потока моющих растворов, достаточных для вымывания загрязнений. Величина скорости потока при водной отмывке должна находиться в пределах 2,5–7 м/с, а при промывке моющими растворами — 0,7–2 м/с. Это условие может быть выполнено путем соответствующего выбора насосов и распределения потока по контурам промывки.

7.3.6. Насосы для кислотной промывки должны быть высоконапорными и с большим расходом воды, обеспечивающим требуемые скорости. Для промывок оборудования блоков мощностью 200, 300 МВт и более применяют насосы типа АЯП-300×3 производительностью 300 м<sup>3</sup>/ч и напором 100 м вод. ст., 8НД-9×3 производительностью 300 м<sup>3</sup>/ч и напором 300 м вод. ст., а также 14М-12×4 производительностью 1200 м<sup>3</sup>/ч и напором 210 м вод. ст.

7.3.7. Помимо этого, для проведения кислотной промывки необходимы емкости для накопления обессоленной воды и конденсата и организация реактивного хозяйства в составе баков-емкостей, баков-мерников, насосов, дозаторов, обвязанных трубопроводами.

7.3.8. Для сброса промывочных вод, являющихся токсическими растворами, должны быть предусмотрены баки-нейтрализаторы, загруженные негашеной известью, после чего отработанные растворы могут быть сброшены в канал шлакоудаления. Для мощных блоков (300 МВт и более) должны быть устроены специальные бассейны-нейтрализаторы со щелочным раствором.

7.3.9. Порядок промывки устанавливается инструкцией. Он включает: отмывку всех контуров холодной сырой водой (или технической), отмывку обессоленной горячей водой с циркуляцией по контурам или предварительную обработку горячим моющим раствором с последующим его вытеснением конденсатом или обессоленной водой, затем собственно промывку контуров горячим моющим раствором, выполняемую один или два раза, вытеснение моющего раствора и, наконец, пассивацию внутренних поверхностей труб, т. е. циркуляцию в контурах специальных веществ, образующих на стенках труб защитную пленку. После этого раствор вытесняется конденсатом или обессоленной водой, и промывочные контуры опорожняются.

В качестве моющих средств применяют соляную, серную, лимонную, адициновую кислоты и гидразин-гидрат.

Пассивация осуществляется нитратом натрия или гидразин-гидратом.

7.3.10. Во избежание повреждений предохранительной арматуры все предохранительные клапаны (кроме предохранительных клапанов на деаэраторах), входящие в промываемый контур, не монтируются, а если монтируются, то отглушаются.

7.3.11. Арматура, установленная на трубопроводе и участвующая

щая в переключениях во время промывки, должна быть полностью смонтирована и оснащена электроприводами.

7.3.12. Во время прокачки воды необходимо следить, чтобы полностью была открыта арматура и воздух в промываемых трубопроводах отсутствовал.

7.3.13. Водные отмывки и химическая промывка осуществляются поэтапно для каждого промываемого контура. После первого этапа химической промывки должна быть произведена ревизия арматуры, установленной на дренажах и концах туниковых участков трубопроводов.

7.3.14. Момент окончания отмывки каждого контура или участка определяется по отсутствию взвеси в дренiruемой воде; критерием окончания кислотной промывки является стабилизация содержания железа, определяемая химическим путем.

7.3.15. Для оценки состояния внутренних поверхностей труб и оборудования последнее вскрывают и осматривают, в трубопроводе вскрывают туниковые участки.

Если в трубах обнаруживается шлам, состоящий из окислов железа и сварочного грата, его следует удалить скребком.

Вся внутренняя поверхность труб после кислотной промывки должна быть покрыта гладкой пленкой черного цвета.

#### 7.4. Промывка и продувка трубопроводов

7.4.1. Все прочие трубопроводы, транспортирующие воду, подлежат промывке технической водой до полного ее осветления с сбросом в канализацию по схеме, разработанной наладочной организацией и согласованной с дирекцией ТЭС. В конце промываемого трубопровода должна быть установлена труба сечением не менее 50% сечения трубопровода для сброса воды.

Проходные сечения временных трубопроводов должны быть такими, чтобы скорость движения среды внутри очищаемых участков превышала рабочую скорость не менее чем на 30%.

7.4.2. На время промывки во всасывающем трубопроводе питательных и конденсатных насосов должны быть установлены сетки, изготовленные из стального листа толщиной 2—3 мм с просверленными в нем отверстиями диаметром 3 - 4 мм.

Отверстий должно быть столько, чтобы живое сечение сетки было равно трехкратному сечению входного патрубка насоса. Сетку следует изготавливать конусной и закреплять в ближайшем к насосу фланцевом соединении.

Во время промывки сетки должны периодически очищаться. Показателем того, что сетка забита грязью, шламом и окалинной, может служить падение давления в насосе.

7.4.3. При промывке трубопроводов деаэратора вода должна направляться в бак, минуя деаэрационную колонку, чтобы не засорялись отверстия сит, расположенных внутри нее. Следует преду-



смотреть и предотвратить возможность забивания окалинной трубопроводов впрыска, что может привести к последующему забиванию отверстий сопел впрыска.

7.4.4. Для промывки трубопроводов должен быть предварительно накоплен запас воды; баки, предназначенные для этого, следует осмотреть и промыть.

В процессе промывки необходимо следить за уровнем воды в баке, так как падение уровня может вызвать запаривание насоса.

7.4.5. Промываемый участок трубопровода должен быть отключен от действующих трубопроводов заглушками. В период промывки все запорные органы арматуры должны быть полностью открыты, за исключением задвижки на напорном трубопроводе насоса, от которого ведется промывка. Эта задвижка должна быть открыта на необходимую величину для регулирования скорости воды при промывке.

Внутреннее устройство регуляторов питания и обратных клапанов должно быть вынуто.

7.4.6. По окончании промывки следует снять заглушки с мест отключения трубопровода, вынуть сетки, вскрыть туниковые участки трубопровода, вскрыть крышки запорной арматуры, осмотреть и очистить их от скопившейся грязи; собрать, закрепить и обтянуть разбравшиеся фланцевые соединения.

7.4.7. Все паропроводы с условным диаметром до 400 мм должны быть продуты паром для удаления окалин, сварочного графа, загрязнений и посторонних предметов.

На энергоблоках высокого и сверхвысокого давления продувке подлежат все паропроводы острого пара, промперегрева, паропровод к турбине питательного турбонасоса к РОУ и БРОУ, отводы паропровода к предохранительным клапанам, паропроводы к эжекторам и на уплотнения турбины.

7.4.8. Продувка может производиться «собственным паром», т. е. паром от котла энергоблока, к которому относится трубопровод, и «посторонним паром», т. е. паром от соседнего котла или от временной котельной.

7.4.9. Схема и рабочие чертежи временных трубопроводов для продувки паропроводов сверхвысокого и высокого давления должны быть разработаны проектной организацией. Программа продувки паропроводов разрабатывается монтажной и пусконаладочной организациями и согласовывается с дирекцией ТЭС.

Для паропроводов до  $P_y$  100 кгс/см<sup>2</sup> схема и программа продувки должны быть разработаны монтажной организацией и согласованы с дирекцией ТЭС.

7.4.10. При монтаже продувочных трубопроводов должно быть предусмотрено выполнение следующих указаний:

а) сечение временной трубы, присоединяемой к продуваемому паропроводу с рабочей температурой до 510°C, должно составлять не менее 50—60% сечения паропровода; труба должна быть выведена наружу горизонтально или вверх под углом. Для



паропровода с рабочей температурой 540—570°С сечение выхлопного трубопровода принимается по расчету; расчетом также определяется скорость пара;

б) опора для концевой части трубы, выходящей за пределы здания, должна быть надежно закреплена с учетом силы и направления реакции действующей на нее при выходе паровой струи, место выхлопа должно быть выбрано с учетом мер по технике безопасности;

в) временные продувочные трубопроводы должны прокладываться свободно, с учетом их тепловых удлинений, без передачи возможных усилий или вибраций на перекрытия и ограждающие конструкции. В местах обслуживания временный трубопровод должен быть покрыт тепловой изоляцией;

г) регулирование продувки должно вестись паровой задвижкой, установленной в начале продуваемого участка трубопровода.

7.4.11. К началу продувки паропровод должен быть полностью покрыт тепловой изоляцией. Все скользящие и направляющие опоры должны быть очищены от мусора и крошек бетона, оставшихся после подливки опор и могущих вызвать защемление трубопровода. Должно быть проверено качество затяжки неподвижных опор. Леса и подмости около паропроводов должны быть разобраны.

7.4.12. Во время продувки паропровода все запорные органы, установленные на продуваемом участке, должны быть полностью открыты. Предусмотренная схемой продувки временная арматура должна иметь электропривод.

7.4.13. Подвижные части клапанов РОУ и БРОУ, главных паровых задвижек, стопорных клапанов ЦСД турбины должны быть демонтированы, а их уплотнительные поверхности и седла защищены от механических повреждений специальными приспособлениями

7.4.14. Прогрев паропровода для продувки следует вести постепенно по заранее разработанному наладочной организацией режиму паром через байпас задвижки при открытых дренажах, через которые отводится конденсат. Непосредственно перед продувкой дренажи должны быть закрыты во избежание засорения.

7.4.15. Продувку следует начинать при достижении давления поступающего через байпас пара: в котлах среднего давления (до  $P_{\text{раб. ном.}} = 39 \text{ кгс/см}^2$ ) — 0,75 рабочего; в котлах высокого давления ( $P_{\text{раб. ном.}} = 140 \text{ кгс/см}^2$ ) — 30—40 кгс/см<sup>2</sup>, после чего необходимо постепенно открывать задвижку.

Продувка паропроводов сверхвысоких параметров производится при достижении следующего давления: главного паропровода — 100—120 кгс/см<sup>2</sup>, холодных ниток промежуточного перегрева — 7 кгс/см<sup>2</sup>, горячих ниток промежуточного перегрева — 5 кгс/см<sup>2</sup>.

7.4.16. При продувке паропровода от постороннего источника пара количество его и параметры должны обеспечить скорости в трубопроводе в пределах 40—60 м/с.

Скорость пара может быть подсчитана по формуле

$$W = \frac{D}{3600 \rho \xi} \quad \text{или} \quad \frac{DV}{3600 f}, \quad \text{м/с}, \quad (11)$$

где  $D$  — количество пара, кг/ч;

$f$  — сечение продуваемого паропровода, м<sup>2</sup>;

$\xi$  — плотность пара, кгс/м<sup>3</sup>;

$V$  — удельный объем пара.

} берутся по таблицам пара.

Продувка должна вестись поэтапно отдельными участками, указанными в схеме.

Продувка каждого участка паропровода продолжается 5—10 мин от момента открытия задвижки. Последовательность продувки участков паропровода и способ переключения их предусматриваются общей программой продувки паропровода.

7.4.17. Монтажный персонал, принимающий участие в промывке трубопроводов или продувке паропроводов, должен быть проинструктирован и расставлен по местам для наблюдения за ходом операций и за состоянием трубопровода, его опор и подвесок.

Территория в месте выхода выхлопной трубы временного продувочного паропровода должна быть выгорожена и охраняема в виду возможности вылета из трубы твердых предметов, оказавшихся внутри паропровода.

7.4.18. По окончании продувки паропровода должны быть очищены места возможных скоплений грязи и шлама: тупиковые участки, арматура и особенно дренажные вентили.

7.4.19. О проведении химической очистки, продувки и промывки трубопровода должны быть составлены акты.

## 7.5. Подготовка трубопровода к включению в работу

7.5.1. По окончании химической очистки, продувки и промывки трубопроводов все временные трубопроводы, арматура и приспособления должны быть удалены и восстановлена схема трубопроводов, предусмотренная проектом, а арматура, участвовавшая в перечисленных операциях, должна быть подвергнута ревизии.

7.5.2. Цель ревизии арматуры — выявление образовавшихся повреждений, являющихся результатом попадания на уплотнительные поверхности посторонних предметов в период промывки и продувки, а также эрозийных их разрушений.

В процессе ревизии проверяется чистота внутренней поверхности корпусов вентиля и задвижек, отсутствие сварочного графа, шлама, окалина; удаляются все временные защитные устрой-

ства в арматуре, связанные с технологией промывки и продувки трубопроводов.

Труниковые участки трубопроводов, не подвергшиеся промывке, должны быть очищены.

7.5.3. В предохранительных клапанах необходимо проверить чистоту трубопроводов и отсутствие попадания в поршневую камеру клапанов сварочного грата и окислов железа, что может привести к заклиниванию поршневой группы.

7.5.4. После ревизии и восстановления арматуры следует трижды проверить легкость ее открытия и закрытия. Запорная арматура должна открываться полностью до упора, после чего маховик следует повернуть на 0,5—1 оборот в сторону закрытия. Применение дополнительных рычагов при открывании и закрывании арматуры не допускается.

Подтяжка сальниковых болтов или шпилек должна производиться равномерно. Резьбу шпиделя арматуры необходимо регулярно смазывать.

7.5.5. В случае пропусков во фланцевых соединениях последние должны быть разболчены и осмотрены. Участок, на котором разбалчивается фланцевое соединение, следует обезопасить путем спуска воды или конденсата через дренажи, а если это участок действующего трубопровода, то отглушить. При разбалчивании фланцев необходимо предупредить выпадание из фланцев металлических прокладок и измерительных шайб и падение их вниз.

При ослаблении болтов на фланцевых соединениях трубопровода с сосудом или аппаратом необходимо соблюдать осторожность ввиду возможности выплескивания или вытекания пара и воды, могущих причинить ожоги монтажному персоналу.

Во избежание падения отболченной арматуры или участка трубопровода необходимо предварительно подвесить их на тали или веревке к строительным или технологическим конструкциям.

7.5.6. При наличии на паропроводах среднего и низкого давления фланцевых соединений обтяжка их в случае парения производится после окончания продувки и очистки паропроводов от грязи, в процессе прогрева паропровода, но при давлении в нем не выше 3—5 кгс/см<sup>2</sup>.

7.5.7. В процессе подготовки трубопровода к включению в работу временные вставки, установленные на трубопроводе, должны быть вырезаны, и вместо них вварены устройства с измерительными соплами или диафрагмами. После вырезки временных вставок следует немедленно очистить от стружки или грата (оплавленного металла) внутренние полости труб, прилегающие к местам реза. На вертикальных участках трубопровода должны быть приняты меры, чтобы стружка или грат не попали в трубопроводы, расположенные ниже места реза.

7.5.8. В измерительном устройстве сопло должно быть расположено таким образом, чтобы расширяющаяся часть его была направлена по ходу среды. В измерительном устройстве камерная



диафрагма должна быть установлена так, чтобы со стороны входа среды была камера с выступом (с плюсом), а со стороны выхода — камера с впадиной (с минусом). Диск диафрагмы должен быть установлен расширяющейся частью конической расточки дроссельного отверстия также по ходу рабочей среды.

7.5.9. При установке сварных соединений с измерительными соплами и диафрагмами на трубопроводах сверхвысоких параметров должно соблюдаться следующее:

а) трубы, к которым привариваются патрубки сварных соединений с измерительным устройством, должны иметь внутренний диаметр, равный или больший внутреннего диаметра патрубка ( $D_{20}$ ); овальность по  $D_{20}$  допускается не более 1,3 мм; концы труб, обращенные к патрубкам, расточке не подлежат.

Если внутренний диаметр труб, к которым привариваются патрубки, превышает внутренний диаметр патрубков, следует произвести конусную расточку патрубков с уклоном 1:10, толщина стенки после расточки в любом месте не должна быть менее величины, указанной в НО 799—66;

б) неперпендикулярность входного торца сопла к его оси не должна превышать  $0,5^\circ$ , а смещение оси отверстия сопла или диафрагмы относительно оси трубопровода не должно быть более следующих величин, мм:

$D_y$ , мм	
200 . . . . .	0,6
200—500 . . . . .	1,0
500—1000 . . . . .	2,0
Более 1000 . . . . .	3,0

7.5.10. Приварка блока измерительного устройства неплавящимся электродом в среде аргона для сварки корневого шва (на удаляемом подкладном кольце или без него) должна быть выполнена так, чтобы отсутствовал грат или выступающий внутрь трубы валик.

7.5.11. Подлежат проверке и опробованию колонки дистанционного управления КДУ и электрические исполнительные механизмы регулирующей арматуры.

В редукторы должно быть залито масло, а редуктор обкатан в течение 15 мин. Затем производится настройка индукционных датчиков и микровыключателей. Эти работы выполняются наладочной организацией.

## 7.6. Техническая документация для сдачи смонтированного трубопровода

7.6.1. По окончании монтажа подведомственные Госгортехнадзору трубопроводы 1-й категории с наружным диаметром свыше 70 мм и трубопроводы 2-й и 3-й категорий с наружным диа-

метром свыше 100 мм подлежат регистрации дирекцией ТЭС в местной инспекции Госгортехнадзора СССР с оформлением соответствующей документации.

7.6.2. На остальные трубопроводы, подведомственные Госгортехнадзору, но нерегистрируемые, документация оформляется в том же объеме и хранится в дирекции ТЭС.

7.6.3. На сливные, продувочные, выхлопные трубопроводы, а также трубопроводы в пределах паровых турбины и отбор пара от турбины до отключающей задвижки действие «Правил устройства и безопасной эксплуатации трубопроводов пара и горячей воды» не распространяется.

7.6.4. Сосуды, относящиеся к данному узлу трубопровода, подлежат регистрации вместе с последним.

7.6.5. Редукционно-охладительные установки (РОУ) должны регистрироваться совместно с паропроводом со стороны высокого давления; документация для регистрации должна представляться на все элементы РОУ от входной задвижки до выходной задвижки со стороны низкого давления (как на элементы, работающие с параметрами со стороны высокого давления).

7.6.6. Регистрация трубопроводов в местных органах Госгортехнадзора производится на основании письменного заявления администрации предприятия-владельца трубопровода (дирекции ТЭС), при этом должны быть представлены следующие документы: паспорт трубопровода; исполнительная схема трубопровода; свидетельство о качестве изготовления трубопровода; свидетельство о качестве монтажа трубопровода; акт приемки в эксплуатацию трубопровода его владельцем от монтажной организации; паспорта и другая документация на сосуды, являющиеся неотъемлемой частью трубопровода.

7.6.7. Для регистрации трубопровода 1-й категории с условным проходом более 70 мм (сверхвысокого и высокого давления), 2-й и 3-й категорий с условным проходом более 100 мм (среднего и низкого давления) монтажная организация оформляет и представляет дирекции ТЭС следующую техническую документацию:

а) исполнительную схему трубопровода (монтажные формуляры на сборочно-сварочные работы) с указанием на ней диаметров и толщин труб; расположения опор, компенсаторов, арматуры, спускных, продувочных и дренажных устройств, сварных соединений с указанием расстояний между ними, расположения реперов контроля ползучести и контрольных участков (для трубопроводов, работающих при температурах, вызывающих ползучесть металла) для наблюдения за изменением структуры;

б) свидетельство о качестве монтажа трубопровода, включающее сведения о виде монтажной сварки и режиме термообработки, данные о присадочном материале, методе, объеме и результатах контроля сварных соединений, выполненных на монтаже, сведения о материалах, из которых изготовлялся трубопровод на монтажной площадке, сведения о стилокопировании (деталей

трубопроводов из легированных сталей и наплавленного металла на монтажных швах), результаты гидравлического испытания трубопровода;

в) акты о продувке паропроводов и промывке трубопроводов;

г) акты о поузловой приемке трубопроводов;

д) формуляр затяжки пружинных опор паропровода.

7.6.8. Для трубопроводов, изготавливаемых на заводах КВОНТ Главтеплоэнергомонтажа, последние должны представлять монтажной организации (для последующей передачи дирекции ТЭС) свидетельство о качестве изготовления трубопровода, содержащее сведения о трубах, арматуре, фасонных частях, фланцах и крепежных деталях, виде сварки, применявшейся при изготовлении элементов и блоков трубопроводов, данные о присадочном материале, сведения о виде и режиме термообработки труб гибов и сварных соединений и о результатах их контроля.



Перечень трубопроводов ТЭС по назначению применительно к энергоблоку мощностью 300 МВт (блок № 2 расширения Каширской ГРЭС на 300 МВт: котел № 17 Пп-50ж и турбина № 10 К-300-240)

№ п.п.	Наименование трубопровода	Параметры		Категория трубопровода
		( $P_{\text{раб.}}$ ), кгс/см <sup>2</sup>	$t$ , °С	
1	2	3	4	5

**Паропроводы сверхвысокого и высокого давления**

1	Главный паропровод и паропроводы к БРОУ и РОУ	255	565	1б
2	Трубопровод продувки главного паропровода	255	565	1б
3	Трубопровод сброса из растопочного сепаратора в коллектор 20 ата	270	480	1б
4	Трубопровод эксплуатационной промывки и консервации котла	255	565	1б
5	Трубопровод продувки и установки воздушников главного паропровода	255	565	1б
6	Трубопровод высокого давления для продувки пробоотборных устройств	255	565	1б

**Паропроводы среднего давления**

7	Паропровод горячего промпрегрева	38,4	570	1в
8	Трубопровод переключки на горячем промпрегреве	38,4	570	1в
9	Трубопровод отвода к предохранительным клапанам	38,4	570	1в
10	Трубопровод продувки горячего промпрегрева	38,4	570	1в
11	Трубопровод холодного промпрегрева	—	—	—
12	Трубопровод дренажей и продувок горячего и холодного промпрегрева	38,4	570	1в
13	Паропровод на пожаротушение регенеративного воздухоподогревателя	30	420	IIа
14	Трубопровод пожаротушения хвостовых поверхностей котла	30	420	IIа
15	Трубопровод обдувки поверхностей нагрева котла	30	420	IIа
16	Трубопровод обогрева фланцев и шпилек	38,4	570	1в
17	Трубопровод послемонтажной продувки в машинном зале	30	400	IIа
18	Трубопровод продувки паропроводов греющего пара деаэраторов, РОУ и горячего промпрегрева	30	100	—

1	2	3	4	5
<b>Паропроводы низкого давления</b>				
19	Паропровод от штоков диапансв в деаэраторы	7	570	IIб
20	Выхлопной трубопровод от горячего промперегрева	3,5	570	Iб
21	Трубопровод греющего пара деаэраторов	16,6	450	IIа
22	Выхлопной трубопровод от турбо насоса	1	240	IVа
23	Трубопровод подпитки трубопровода подвода пара к турбоприводу	16	300	IIIа
24	Трубопровод подвода резервного пара к ПНД-4 из линии холодного промперегрева	6	330	IIIа
25	Выхлопной трубопровод растопочной РОУ	20	330	IIIа
26	Выхлопной трубопровод растопочной РОУ	10	330	IIIа
27	Выхлопные трубопроводы пара от коллектора 20 ата и от холодного промперегрева	20	330	IIIа
28	Выхлопные трубопроводы пара от коллектора 20 ата и от холодного промперегрева	15	280	IIIа
29	Трубопровод выхлопа греющего пара деаэраторов $P = 7$ ата	7	450	IIа
30	Трубопроводы выпара из деаэраторов $P = 7$ ата и обвязка охлаждающей выпара	7	170	IIIб
31	Трубопроводы сброса пара из коллектора 20 ата в конденсатор	20	330	IIIа
32	Паропровод от РОУ собственных нужд на уплотнение турбогенератора, на деаэраторы и пр	11	200	IVб
33	Трубопровод сброса из коллектора 20 ата в бак расширитель	20	330	IIIв
34	Трубопровод подачи пара на уплотнение турбогенератора и уравнительный трубопровод деаэраторов	11	300	IIIа
35	Трубопровод сброса из коллектора 20 ата в деаэраторы	20	300	IIIа
36	Трубопровод сброса пара из деаэратора в конденсатор	6	170	IVа
37	Трубопровод сброса пара из РОУ к БРОУ в конденсатор	20	330	IIIа
38	Трубопровод подвода пара к калориферам	5,4	300	IIIа
39	Трубопровод дренажей и воздушников паропроводов греющего пара, уравнительного трубопровода деаэраторов и паропровода 39 ата	16	450	IIа

1	2	3	4	5
40	Трубопровод подвода пара от РОУ собственных нужд к калориферам	8	200	IVa
41	Трубопровод послемонтажной продувки в машинном зале	11	210	IVa
42	Трубопровод послемонтажной продувки и промывки линии холодного промпрегрева	30	400	IIa
43	Трубопровод продувки уплотнений турбины	11	200	IVa
44	Выхлопной трубопровод от главного паропровода	3,5	565	IIa
45	Выхлопные трубопроводы из дренажных баков и расширителя дренажей атмосферного типа	1	100	—

**Питательные трубопроводы сверхвысокого и высокого давления**

46	Трубопровод питательной воды	380	260	Iг
47	Трубопровод дренажа питательного трубопровода	380	260	Iг
48	Трубопровод подключения кислотных насосов к питательным трубопроводам	380	260	Iг
49	Трубопровод впрыска питательной воды в тракт пара высокого давления	380	260	Iг

**Трубопроводы воды среднего и низкого давления**

50	Трубопровод впрыска от промежуточной ступени питательных насосов в тракт котла, БРОУ и РОУ	80	170	IIIб
51	Трубопровод водяного охлаждения статора генератора	24	120	IIIб
52	Трубопровод разгрузки бустерных насосов	16	170	IVб
53	Трубопровод уплотнения питательных, бустерных и конденсатных насосов	25	30	—
54	Трубопровод разгрузки питательных насосов	16	170	IVб
55	Питательный трубопровод низкого давления	7	170	IVб
56	Трубопровод впрыска в расширитель дренажей низкого давления	24	30	—
57	Трубопровод подачи воды на уплотнения насосов обессоливающей установки	8	30	—
58	Трубопровод основного конденсата	24	150	IIIв
59	Трубопровод конденсата на впрыск в БРОУ	25	30	—



1	2	3	4	5
60	Трубопровод конденсата ПВД	16	200	IIIв
61	Всасывающие трубопроводы насосов обессоливающей установки и конденсатных насосов	1	30	—
62	Трубопровод обвязки расширительного бачка ПИД № 2	1,2	100	—
63	Напорный трубопровод насосов обессоливающей установки и сброс в циркуляционный	9	30	—
64	Трубопровод слива конденсата из ПВД и ПИД 4	15	200	IVб
65	Трубопроводы обессоленной воды	13,5	30	—
66	Трубопроводы слива и перелива из деаэрационных баков в расширитель дренажей низкого давления	7	70	—
67	Трубопровод слива из расширителя дренажей в дренажный бак	1	100	—
68	Трубопровод охлаждающей воды к ОТЦ системы охлаждения статора генератора	4	30	—
69	Трубопровод слива из дренажных баков	1	100	—
70	Напорный трубопровод насосов дренажных приемков пола машинного зала	3	40	—
71	Трубопровод опорожнения ПВД, ПИД № 4 и соединительного трубопровода из ПВД в ПИД	1	30	—
72	Трубопровод опорожнения охладителей ОВ-140 и ОВ-40 и трубопроводов охлаждающей воды газоохладителей	1	40	—
73	Трубопровод промывки фильтров ФС-400 и ФС-250	1	20	—
74	Трубопровод опорожнения конденсатора	1	30	—
75	Трубопроводы охлаждающей воды машинного зала	1	30	—
76	Трубопровод циркуляционной воды эжекторной установки	3,3	30	—
77	Трубопровод обессоленной воды	14,5	30	—
78	Всасывающий и напорный трубопровод дренажных насосов в деаэраторы и бак-расширитель	12,8	120	IVб
79	Трубопровод перелива дренажных баков	1	80	—
80	Трубопровод впрыска при расхолаживании горячего промперегрева	25	30	—
81	Трубопровод уплотнения вакуумной арматуры	6	30	—

1	2	3	4	5
82	Трубопровод охлаждающей воды электродвигателя питательного насоса	25	30	—
83	Трубопровод на заполнение котла от бустерных насосов	230	170	IIIв
84	Трубопровод подвода воды на впрыск в РОУ 30/11 ата	25	30	—
85	Циркуляционные трубопроводы в машинном зале	—	—	—
86	Трубопровод отвода конденсата от калориферов	8	180	IVб
87	Трубопровод подвода и слива охлаждающей воды сервомоторов каналов БРОУ	10	40	—
88	Трубопроводы охлаждающей воды подшипников	3,3	30	—
89	Сливные трубопроводы охлаждения электродвигателей и маслостанции мельниц	3,3	40	—
90	Трубопровод сброса охлаждающей воды подшипников в канализационный колодец	1	30	—
91	Трубопровод охлаждения маслохозяйства и электродвигателей мельниц	3,3	30	—
92	Трубопровод подачи воды на промывку регенеративного воздухоподогревателя и слива воды из него и коробов	7	70	—
93	Трубопровод сброса моющей среды машинного зала в ГЗУ	30	100	—
94	Трубопровод кислотной промывки ПВД по паровой части	30	100	—
95	Трубопровод промывки впрыска в пароприемное устройство	30	100	—
96	Трубопровод сброса среды из деаэрагоров в циркуляционный трубопровод при промывке	30	100	—
97	Трубопроводы водной и кислотной промывки котла	30	100	—
98	Трубопровод насосов кислотной промывки	30 7	100 100	—
99	Трубопровод эксплуатационной промывки и консервации котла	30	100	—

## Техническая характеристика труб

Тип труб	ГОСТ или ТУ на трубы	Марка стали	ГОСТ или ТУ на сталь	Диаметр, мм	Предельные параметры	
					температу- ра стенки, °С	давление кгс/см <sup>2</sup>
1	2	3	4	5	6	7

## Высоколегированные

Бесшовные, горя- чекатаные	МРТУ 14-4-21—67	X18H12T	МРТУ 14-4-21—67	76—325	610	Не ограничено
		1X11B2MФ (ЭИ-756)	МРТУ 14-4-21—67	76—325	630	То же
Бесшовные, холод- нокатаные, хо- лоднотянутые, теплокатаные	МРТУ 14-4-21—67	X18H12T	МРТУ 14-4-21—67	10—42	610	Не ограничено
		1X11B2MФ (ЭИ-756)	МРТУ 14-4-21—67	10—42	630	То же
То же	ЧМТУ	X18H12T	ЧМТУ	12—76	630	315
	Укр.ННТН 205—60	1X11B2MФ (ЭИ-756)	Укр.ННТН 205—60	12—76	630	315

## Легированные

Бесшовные, горя- чекатаные	МРТУ 14-4-21—67	12X1MФ	МРТУ 14-4-21—67	10—125	570	Не ограничено (255)
		15X1M1Ф	МРТУ 14-4-21—67	150—200	575	Не ограничено (255)
То же	ЧМТУ 3-247—69	15X1M1Ф		250 (377×70)	575	Не ограничено (255)
→	МРТУ 14-4-21—67	15XM	МРТУ 14-4-21—67	50—450	450	Не ограничено



1	2	3	4	5	6	7
Бесшовные, горячекатаные	МРТУ 14-4-21—67	12Х1МФ	МРТУ 14-4-21—67	10—450	570	Не ограничено (140)
Бесшовные, кованосверленные	ТУ 5042—61	12Х1МФ	ГОСТ 5949—75	219 и 275	570	Не ограничено (255)
	ТУ 6704—64	15Х1М1Ф		200 (325×60)	575	Не ограничено
Бесшовные, горячепрессованные	ЗТУ 84—69	15Х1М1Ф		600 (630×25)	570	40
Бесшовные, холоднокатаные, холоднотянутые, теплотянутые, теплокатаные	МРТУ 14-4-21—67	12Х1МФ	МРТУ 14-4-21—67	10—100	570	Не ограничено
Электросварные	ТУ 24-3-09-107—69	15Х1М1Ф		900	570	40
<b>Низколегированные</b>						
Бесшовные, горячекатаные	МРТУ 14-4-21—67	15ГС	МРТУ 14-4-21—67	100—300	450	Не ограничено
	Спец. ТУ	15ГС		800	450	44
	ЧМТУ 3-247—69	15ГС		350	450	44
Бесшовные, горячепрессованные	Спец. ТУ	16ГС	ГОСТ 5520—69*	600	450	44
	ЗТУ 84—69	16ГС	ГОСТ 5520—69*	500	450	44

1	2	3	4	5	6	7
Электросварные прямошовные (с двусторонним швом)	ТУ 14-3-109—73	<b>15ГС</b> <b>16ГС</b>	ГОСТ 5520—69* ГОСТ 5058—65*	350 350	350 350	<b>64</b> <b>64</b>
	ЧМТУ-3-243-69 ГОСТ 10706—63 группа В	16ГС, 17ГС; 14ХГС 10Г2С1	ГОСТ 5058—65* ГОСТ 5058—65*	500 и 700 426—1620	425 350	<b>40</b> <b>25</b>
	ГОСТ 8696—62 группа В	10Г2С1	ГОСТ 5058—65*	426—1220	350	<b>25</b>

## Углеродистые

Бесшовные, горя- чекатаные	МРТУ 14-4-21—67 ГОСТ 8731—66 группа В	20 10, 20	МРТУ 14-4-21—67 ГОСТ 1050—74	57—400 25—800	450 425	Не ограничено 540
Бесшовные, холод- нокатаные, хо- лоднотянутые, теплокатаные, теплотянутые	ГОСТ 8733—66 группа В	ВСт. 3сп5 ВСт. 3пс5 ВСт. 3Гпс5	ГОСТ 380—71	10—108	300	<b>40</b>
Электросварные прямошовные (с двусторонним швом)	ГОСТ 10706—63* группа В	ВСт. 3пс5 ВСт. 3сп5 ВСт. 3Гпс5	ГОСТ 380—71	426—1620	300	<b>25</b>

Продолжение прил. 2

1	2	3	4	5	6	7
Электросварные со спиральным швом (двусто- ронним)	ГОСТ 8996—74 группа В	ВСт. 3сп5 ВСт. 3пс5 ВСт. 3Гпс5	ГОСТ 380—71	426—1220	300	25
Электросварные	ГОСТ 10706—63* группа В	0, 8, 10, 20 ВСт. 3сп5 ВСт. 3пс5 ВСт. 3Гпс5	ГОСТ 1059—60* ГОСТ 380—71	8—530	300	16



## Химический состав

Марка стали	ГОСТ	Химический				
		углерод	кремний	марганец	хром	никель
15ХМ	МРТУ 14-4-21—67	0,11—0,16	0,17—0,37	0,4—0,7	0,8—1,1	Не более 0,25
12Х1МФ	МРТУ 14-4-21—67	0,08—0,15	0,17—0,37	0,4—0,7	0,9—1,2	»
15Х1М1Ф	МРТУ 14-4-21—67	0,1 —0,16	0,17—0,37	0,4—0,7	1,1—1,4	»
1Х11В2МФ (ЭИ-756)	МРТУ 14-4-21—67	0,1 —0,15	Не более 0,5	0,5—0,8	10—12	Не более 0,6
X18H12T	МРТУ 14-4-21—67	Не более 0,12	Не более 0,8	1,0—2,0	17,0—19,0	11,0—13,0
15ГС	МРТУ 14-4-21—67	0,12—0,18	0,7—1,0	0,9—1,3	Не более 0,3	Не более 0,3
20	МРТУ 14-4-21—67	0,17—0,24	0,17—0,37	0,35—0,65	Не более 0,25	Не более 0,25
12МХ	ГОСТ 5949—75	0,09—0,16	0,15—0,30	0,40—0,70	0,40—0,6	—
16ГС	ГОСТ 5058—65	0,12—0,18	0,40—0,70	0,90—1,20	Не более 0,30	Не более 0,30
17ГС	ГОСТ 5058—65	0,14—0,20	0,40—0,60	1,00—1,40	»	»
14ХГС	ГОСТ 5058—65	0,11—0,16	0,40—0,70	0,90—1,30	0,50—0,80	Не более 0,30
10	ГОСТ 1050—74	0,07—0,14	0,17—0,37	0,35—0,65	0,15	0,25
Ст. 08	ГОСТ 1050—74	0,05—0,12	0,17—0,37	0,35—0,65	0,10	0,25
ВСт. 3сп5	ГОСТ 380—71*	0,14—0,22	0,12—0,30	0,40—0,65	0,30	0,30
ВСт. 3пс5	ГОСТ 380—71*	0,14—0,22	0,05—0,17	0,40—0,65	0,30	0,30
ВСт. 3Гпс5	ГОСТ 380—71*	0,14—0,22	Не более 0,15	0,80—1,10	0,30	0,30

сталей

состав, %

молибден	вольфрам	ванадий	титан	бор	ниобий	сера	фосфор	медь	цезий	мышьяк
0,4— 0,55	—	—	—	—	—	0,025	0,035	0,2*	—	—
0,25— 0,35	—	0,15— 0,3	—	—	—	0,025	0,025	0,2	—	—
0,9— 1,1	—	0,2— 0,35	—	—	—	0,025	0,025	0,25	—	—
0,6— 0,9	1,7— 2,2	0,15— 0,3	—	—	—	0,025	0,025	0,3	—	—
—	—	—	(C—0,02) × ×5, но не бо- лее 0,7	—	—	0,02	0,035	0,3	—	—
—	—	—	—	—	—	0,025	0,035	0,3	—	—
—	—	—	—	—	—	0,025	0,03	0,3	—	—
0,40— 0,60	—	—	—	—	—	0,025	0,030	—	—	—
—	—	—	—	—	—	—	—	Не более 0,3	—	—
—	—	—	—	—	—	—	—	»	—	—
—	—	—	—	—	—	—	—	Не более 0,3	—	—
—	—	—	—	—	—	Не более 0,40	Не более 0,035	—	—	—
—	—	—	—	—	—	То же	То же	—	—	—
—	—	—	—	—	—	0,05	0,04	0,30	—	0,08
—	—	—	—	—	—	0,05	0,04	0,30	—	0,08
—	—	—	—	—	—	0,05	0,04	0,30	—	0,08

## Механические свойства сталей

Марка стали	ГОСТ или технические условия	Продольные образцы						Твердость по Бринеллю (НВ <sub>1</sub> ) не более	Поперечные образцы				
		временное сопротивление разрыву ( $\sigma_B$ ), кгс/мм <sup>2</sup>	предел текучести ( $\sigma_s$ ), кгс/мм <sup>2</sup>	относительное удлинение ( $\delta_5$ ), %	относительное сужение ( $\psi$ ), %	ударная вязкость ( $a_K$ ), кгс·м/см <sup>2</sup>	временное сопротивление разрыву ( $\sigma_B$ ), кгс/мм <sup>2</sup>		предел текучести ( $\sigma_s$ ), кгс/мм <sup>2</sup>	относительное удлинение ( $\delta_5$ ), %	относительное сужение ( $\psi$ ), %	ударная вязкость по ГОСТ на марки стали ( $a_K$ ), кгс·м/см <sup>2</sup>	
1	2	3	4	5	6	7	8	9	10	11	12	13	
				Не менее						Не менее			
15ХМ	МРТУ 14-4-21—67	45	24	21	50	6	—	45	23	20	45	5	
12Х1МФ	МРТУ 14-4-21—67	45	26	21	55	6	—	45	26	19	50	5	
15Х1М1Ф	МРТУ 14-4-21—67	50	32	18	50	5	—	50	32	16	45	4	
1Х11В2МФ	МРТУ 14-4-21—67	60	40	18	—	—	220	60	40	17	45	5	
X18H12T	МРТУ 14-4-21—67	54	22	35	55	—	200	—	—	—	—	—	
15ГС	МРТУ 14-4-21—67	50	30	18	45	6	—	50	30	16	40	5	
20	МРТУ 14-4-21—67	41	22	24	45	5	—	41	22	22	40	4	



Продолжение прил. 4

1	2	3	4	5	6	7	8	9	10	11	12	13
12МХ	ГОСТ 5949—75	42	24	21	45	6	—	—	—	—	—	—
16ГС	ГОСТ 5058—65	49—50	32—33	21	—	6	—	—	—	—	—	—
17ГС	ГОСТ 5058—65	50—52	34—35	23	—	—	—	—	—	—	—	—
14ХГС	ГОСТ 5058—65	50	35	22	—	—	—	—	—	—	—	—
10	ГОСТ 1050—74	34	21	31	55	—	—	—	—	—	—	—
Ст. 08	ГОСТ 1050—74	33	20	33	60	—	—	—	—	—	—	—
ВСт. 3пс5	ГОСТ 380—71*	38—49	21—25	23—26	—	$\frac{8-10^*}{3-5}$	—	—	—	—	—	$\frac{7-8}{3-4}$
ВСт. 3Гпс5	ГОСТ 380—71*	38—50	21—25	23—26	—	$\frac{8-10}{3-5}$	—	—	—	—	—	$\frac{7-8}{3-4}$

\* В числителе приведены значения ударной вязкости при  $t$  плюс 20°C, в знаменателе при  $t$  минус 20°C.

## Допускаемые отклонения размеров труб

Марка стали	ГОСТ или технические условия	Способ изготовления труб	Диаметр труб, мм	Допускаемые отклонения по диаметру	Толщина стенки, мм		Допускаемые отклонения по толщине стенки
1	2	3	4	5	6		7
20, 15ГС, 15ХМ 12Х1МФ, 15Х1М1Ф	МРТУ 14-4-21—67	Бесшовные, горячекатаные	До 273	$\pm 1,0\%$ *	Для углеродистых и низколегированных до 108 Более 108	Для высоколегированных до 140 Более 140	} +15% } -10%
Х11В2МФ, Х18Н12Т		Бесшовные, холоднокатаные, холодногннутые, теплокатаные	До 30 От 30 до 50 Более 50	$\pm 0,3$ мм $\pm 0,4$ мм $\pm 0,8\%$			
12Х1МФ	Временные ТУ 5042—61	Ковано-сверленные	219 и 275	$\pm 1,0\%$ по наружному диаметру			
15Х1М1Ф			ТУ 6704—64	325	$\pm 0,5\%$ по внутреннему диаметру		
10, 20	ГОСТ 8732—70	Бесшовные Горячекатаные	До 50	$\pm 0,5$ мм	При толщине стенки до 15	+12,5% -15%	
			Более 50 до 219 Более 219	$\pm 1,0\%$ $\pm 1,25\%$		Более 15	$\pm 12,5\%$

1	2	3	4	5	6	7
ВСт. 3сп5	ГОСТ 8734—75	Бесшовные, холод- нотянутые, те- плокатаные Холоднокатаные	От 4 до 10	$\pm 0,15$ мм	При толщине стенки до 1	$\pm 0,12$ мм
ВСт. 3пс5			Более 10 до 30	$\pm 0,3$ мм	Более 1 до 5	$\pm 10\%$
ВСт. 3Гпс5			Более 30 до 50	$\pm 0,4$ мм	Более 5	$\pm 8\%$
ВСт. 3сп5 ВСт. 3пс5 ВСт. 3Гпс5	ГОСТ 10704—63*	Электросварные прямошовные	До 10	$\pm 0,2$ мм	До 152	$\pm 10\%$
			Более 10 до 30	$\pm 0,3$ мм		
Ст. 08, Ст. 10 ВСт. 3сп5 ВСт. 3пс5 ВСт. 3Гпс5	ГОСТ 10704—63*	Электросварные	Более 30 до 50	$\pm 0,4$ мм	159 и более	
			Более 50 до 152	$\pm 0,8\%$		
			Более 152 до 219	$\pm 1,0\%$		
			Более 219 до 402	$\pm 1,25\%$		
ВСт. 3сп5 ВСт. 3пс5 ВСт. 3Гпс5	ГОСТ 8696—74	Электросварные со спиральным швом	630 и 720 групп А и В	$\pm 2,0$ мм $\pm 0,4\%$	—	По толщи- не листа

\* Допуски приведены по наружному диаметру; допуски по внутреннему диаметру не должны их превышать.



## ПЕРЕЧЕНЬ

механизмов и приспособлений для монтажа трубопроводов

№ п.п.	Наименование	Техническая характеристика	Завод-изготовитель
1	2	3	4

## I. Механизированный инструмент для резки труб и разделки фасок

1	Труборез типа ПТВ-16-28	Наружный диаметр труб от 16 до 28 мм, толщина стенки до 8 мм. Привод от электро-сверлилки ИЭ-1012, мощность 0,26 кВт	МОЭЗМТ треста «ЦЭМ», Москва
2	Труборез типа ПТМ-32-60	Наружный диаметр труб от 32 до 60 мм, толщина стенки до 10 мм. Привод от электродвигателя АП-33А, мощность 0,8 кВт	То же
3	Труборез типа ПТМ-76-108	Наружный диаметр труб от 76 до 108 мм, толщина стенки до 10 мм. Привод от электродвигателя АП-33А, мощность 0,8 кВт	»
4	Переносная электромашина типа ГМ-0128 для резки труб абразивным диском	Наружный диаметр труб 32, 38, 42 мм, диаметр абразивного диска 200×2 мм. Привод от электрошлифмашины ИЭ-2004, мощность 0,8 кВт	Дмитровский электромеханический завод
5	Переносной труборез типа ГРВ-2 с газовым резаком «Пламя-62»	Наружный диаметр труб от 133 до 426 мм	Харьковский КМЗ
6	Переносные труборезные станки: 2Т-194М 2Т-299М 2Т-377  для отрезки и обработки, для сварки концов труб из сталей перлитного и аустенитного классов	Для труб диаметром от 133 до 194 мм Для труб диаметром от 219 до 299 мм Для труб диаметром от 325 до 377 мм  толщина стенок труб до 65 мм. Электродвигатель мощностью 2,2 кВт.	МОЭЗМТ треста «ЦЭМ», Москва

1	2	3	4
<b>II. Шлифовальные машинки</b>			
7	Электрошлифовальная машинка ИЭ-2004, прямая, для зачистки сварных швов, шлифования поверхностей, очистки от коррозии	Диаметр абразивного круга 150 мм, число оборотов 3800 в минуту. Электродвигатель мощностью 0,8 кВт	Выборгский завод «Электронструмент»
8	Электрошлифовальная машинка ПШМ 125, прямая	Диаметр абразивного круга 125 мм, число оборотов 6050 в мин. Электродвигатель мощностью 0,8 кВт	Дмитровский электромеханический завод
9	Угловая электрошлифовальная машинка	Диаметр абразивного круга 230 мм, число оборотов 6500 в мин. Электродвигатель АП-43А мощностью 1,6 кВт (для труб диаметром от 159 до 377 мм)	МОЭЗМТ треста «ЦЭМ», Москва
10	Электрошлифовальная машинка ИЭ-8201А с гибким валом и с абразивной щеткой на прямой головке	Диаметр абразивного круга 200 мм, число оборотов 2750 в мин. Электродвигатель мощностью 0,8 кВт, длина гибкого вала 3,5 м, диаметр 12 мм	Выборгский завод «Электронструмент»
11	Зачистная машинка с многоскоростным приводом и гибким валом для зачистки наружных и внутренних поверхностей концов труб для сварки, зачистки фасок и мест для УЗК	Пять сменных насадок, три скорости вращения: 3000, 6000 и 9000 об/мин. Электродвигатель АП-33А мощностью 0,8 кВт. Длина гибкого вала 2 м (для труб диаметром от 28 до 60 мм)	МОЭЗМТ треста «ЦЭМ», Москва
12	Пневматическая шлифовальная машинка ИП-2009А	Диаметр абразивного круга 60 мм, число оборотов 12000 в мин. Электродвигатель мощностью 0,9 л. с.	Завод «Пневмострой-машина», Москва
13	Пневматическая торцовая шлифовальная машина ПШ-2203 для зачистки сварных швов и шлифования поверхностей	Диаметр абразивного круга (чашеобразного) 125 мм. Число оборотов 4500 в мин. Электродвигатель мощностью 1,8 л. с.	Завод «Пневмострой-машина», г. Свердловск

1	2	3	4
<b>III. Электросверлильные машинки</b>			
14	Электросверлилка ИЭ-1017А	Наибольший диаметр сверления 23 мм. Электродвигатель мощностью 0,6 кВт	Выборгский завод «Электронинструмент»
15	Угловая электросверлилка для сверления отверстий во фланцах собранных трубопроводов	Наибольший диаметр сверления 23 мм. Привод электросверлилки ИЭ-1017А мощностью 0,6 кВт (для труб диаметром от 150 до 450 мм)	Киевский экспериментальный механический завод треста «Энергомеханизация»
16	Переносной станок СТФ-42М для сверления отверстий во фланцах задвижек и трубопроводов	Наибольший диаметр сверления 42 мм, глубина сверления 90 мм. Электродвигатель мощностью 0,8 кВт (диаметр труб 133—426 мм, фланцев задвижек 400—1200 мм)	МОЭЗМТ треста «ЦЭМ», Москва
17	Электросверлилка ИЭ-1012	Наибольший диаметр сверления 15 мм. Электродвигатель мощностью 0,26 кВт	Выборгский завод «Электронинструмент»
18	Пневматическая сверлильная машина ПП-1016	Наибольший диаметр сверления 32 мм. Электродвигатель мощностью 2,5 л. с.	Свердловский завод «Пневмостроймашина»
<b>IV. Трубогибочные станки</b>			
19	Трубогибочные гидравлические ТРГ-22 и ТРГ-50	Диаметр труб 16—22 мм и 25—30 мм, угол гiba до 90°, жидкость — минеральное масло.	Погинский опытный завод монтажных приспособлений
20	Трубогибочный станок ВМС-23	Диаметр труб 15, 20, 25, 32 мм. Электродвигатель А-51-6 мощностью 2,8 кВт, 950 об/мин.	
<b>V. Гайковерты</b>			
21	Электрогайковерт ИЭ-3108	Наибольший диаметр резьбы 16 мм. Электродвигатель мощностью 0,18 кВт	Завод «Электронинструмент», г. Ростов-на-Дону



1	2	3	4
22	Электрогайковерт ИЭ-3101	Наибольший диаметр резьбы 20 мм. Электродвигатель мощностью 0,27 кВт	Выборгский завод «Электронструмент»
23	Пневматический реверсивный гайковерт ИП-3106	Наибольший диаметр резьбы 30--42 мм	Завод «Пневмостроймашина», г. Свердловск
<b>VI. Прочие монтажные приспособления</b>			
24	Приспособление для вырезки прокладок из паронита и картона	Для диаметров от 25 до 750 мм при толщине до 4 мм	Березовский КМЗ треста «УЭМ»
25	Кондуктор для приварки реперов для замера ползучести	Для труб диаметром 210, 273, 377 мм	—
26	Приспособление для выпрямления овальности концов труб	Для труб диаметром от 325 до 465 мм с толщиной стенки до 20 мм	МКМЗ
<b>VII. Приспособления для сборки стыков</b>			
27	Приспособление для центровки труб из легированных сталей	Хомутовый тип, диаметр труб 133--560 мм (для сварки без подкладных колец)	—
28	То же	Хомутовый тип, диаметр труб 108--426 мм (для сварки на подкладных кольцах)	—
<b>VIII. Такелажные механизмы и приспособления</b>			
29	Электрические тали ТЭ-0,5, ТЭ-113, ТЭ-308М, ТЭ-505	Грузоподъемностью от 0,5 до 10 т	—
30	Шестеренчатые тали	Грузоподъемностью 0,5, 1 и 2 т	МОЭЗМТ
31	Рычажные тали ручные	Грузоподъемностью 2 т	—
32	Винтовой домкрат	Грузоподъемностью 2 т с ходом 50, 100 и 200 мм	МОЭЗМТ
33	Рычажные лебедки	Грузоподъемностью 1,5 и 3 т	—
34	Блоки однораликовые с крюком	Грузоподъемностью 1,3 и 5 т	—
35	Стропы петлевые и кольцевые	Набор канатов различных диаметров и грузоподъемности	—

**ПЕРЕЧЕНЬ**  
инструментов для монтажа трубопроводов

№ п.п.	Наименование	Размер	ГОСТ или нормаль
1	2	3	4
<b>1. Слесарный инструмент</b>			
1	Ключи гаечные двухсторонние	9×11, 10×12, 12×14, 17×19, 19×22, 22×24, 24×27, 27×30, 32×36, 36×41, 41×46, 46×50	2839 - 71
2	Ключи гаечные «звездочка» накидные	27, 32, 36, 41, 46, 50, 55, 60, 65	2906 - 71
3	Ключи гаечные торцовые	14, 17, 19, 22, 24, 27, 32, 36, 41	17738 - 72
4	Ключи гаечные разводные	$S_{наиб.} = 19$ $S_{наиб.} = 30$	7275--62
5	Ключи гаечные грубые	№ 1, 2, 3	18981 - 73
6	Кернеры слесарные	—	7213—72
7	Зубила кузнечные	—	11148—65*
8	Зубила слесарные	—	7211—72
9	Молотки слесарные	Масса 0,6—1,0 кг	2310—70
10	Кувалда	Масса 4 и 6 кг	11401--65*
11	Домик	Диаметр 20 мм, длина 600 мм	—
12	Отвертка слесарно-монтажная	250×0,8	17199—71
13	Ножовка слесарная ручная	—	—
14	Полотна ножовочные	—	6645—68*
15	Напильники драчевые	Тип А № 0 - 400	1465—69
16	Напильники круглые	Тип А № 2—315	1465--69
17	То же	Тип Д № 1 - 315	1465 - 69
18	Напильники трехгранные	Тип Г № 1-315	1465—69

1	2	3	4
19	Плоскогубцы универсальные	200 мм	5517--52
20	Сверла	Спиральные с цилиндрическим хвостовиком диаметром 6 и 10 мм Спиральные с коническим хвостовиком 13, 16, 20, 22 мм	10902--64* 10903--61*
21	Метчики	С метрической резьбой № 6, 8, 10, 12, 14, 16, 18, 20	9522--60*
22	Плашки	№ 6, 8, 10, 12, 14, 16, 18, 20	9740--71*
23	Напtron сверлильный	До 6 мм и до 12 мм	8522--70
24	Конус переходной	№ 2 на № 1 № 3 на № 2	9268--70
25	Дрель ручная	—	7213--72
26	Воротки для метчиков раздвижные	—	МН 520--60
27	Воротки для плашек круглых	№ 1, 2, 3, 4	МН 522--60

## II. Мерительный инструмент

28	Метр стальной, складной		7253--54*
29	Рулетка	$l = 2; 5; 10$ м	7502--69
30	Штангенциркуль с глубиномером	$l = 125$ мм	166--73
31	Кронциркуль	300 мм	—
32	Циркуль слесарный разметочный	350 мм	18463--73
33	Линейка	500 мм 400 мм	427--56
34	Уровень брусковый	Цена деления 0,2 $l = 250$ мм	9992--73
35	Угольник мерительный	400×250	—
36	Набор шаблонов для проверки кромок труб	—	—



Число оборотов шпинделя или штока для полного закрытия запорной арматуры Венюковского арматурного завода на параметры пара: 100/540, 140/570, 255/565, 41/570 воды: 185/215, 230/230, 380/280

№ п.п.	Наименование арматуры и характеристика привода	Условный проход, мм	Параметры среды		Число оборотов шпинделя или штока для полного закрытия арматуры
			P, кгс/см <sup>2</sup>	t, °C	
1	2	3	4	5	6
1	Вентиль со встроенным или колонковым приводом	20	Независимо		4,4
2	Вентиль с колонковым приводом	40, 50, 60	255	565	12
3	Вентиль со встроенным или колонковым приводом	40, 50, 60	Для остальных параметров		6
4	Вентиль с колонковым приводом	100	100	540	20
5	Задвижка со встроенным приводом	100	255 380	565 280	18,75 20,8
			Для остальных параметров		20
6	Задвижка с ручным приводом	100	Независимо		20
7	Задвижка с цилиндрическим или коническим зацеплением с колонковым приводом	100	255 380	565 280	56,25 62,4
			Для остальных параметров		40
8	Задвижка со встроенным приводом	125	100	540	21,75
9	Задвижка с цилиндрическим или коническим зацеплением с колонковым приводом	125	100	540	63,75
10	Задвижка со встроенным приводом	150	255 100 380	565 540 280	25,6 25 18,75
			Для остальных параметров		21,25

1	2	3	4	5	6
11	Задвижка с цилиндрическим или коническим зацеплением, с колонковым приводом	150	255 100 380	565 540 280	76,8 75 56,25
			Для остальных параметров		63,75
12	Задвижка со встроенным приводом	175	100	540	28,25
			Для остальных параметров		25
13	Задвижка с цилиндрическим или коническим зацеплением, с колонковым приводом	175	100	540	86,25
			Для остальных параметров		75
14	Задвижка со встроенным приводом	200	255 380	565 280	23,5 21
15	Задвижка с цилиндрическим или коническим зацеплением, с колонковым приводом	200	255 140 380	565 570 280	70,5 86,25 63
16	Задвижка со встроенным приводом	225	Независимо		28,75
17	Задвижка с цилиндрическим или коническим зацеплением, с колонковым приводом	225	Независимо		86,25
18	Задвижка со встроенным приводом	250	100 140 230 380	540 570 230 280	32,5 26 28,75 25
19	Задвижка с цилиндрическим или коническим зацеплением, с колонковым приводом	250	100 380	540 280	97,5 75
			Для остальных параметров		86,25
20	Задвижка со встроенным приводом	300	230 380	230 280	28,75 25
21	Задвижка с цилиндрическим или коническим зацеплением, с колонковым приводом	300	230 380	230 280	86,25 75
22	То же	100 и 450	11	570	161,25
23	»	500	41	470	165

Число оборотов шпинделя или штока для полного открытия регулирующей арматуры Венюковского арматурного завода

№ п.п.	Наименование арматуры и характеристика привода	Условный проход, мм	Параметры среды		Число оборотов шпинделя или штока для полного открытия арматуры
			$P$ , кгс/см <sup>2</sup>	$t$ , °C	
1	Клапан регулирующий шиберный со встроенным приводом	100	230	230	8,75
			380	280	
			100	540	
			140	570	
			185	215	
2	Клапан дроссельный шиберный с колонковым приводом	100	255	565	22,5
			275	530	18,3
			160	500	
3	Клапан регулирующий шиберный со встроенным приводом	150	380	280	13,25
			100	540	12
4	То же	175	185	215	18,3
			140	570	12
5	Клапан дроссельный шиберный с колонковым приводом	175	275	530	20
6	Клапан регулирующий шиберный со встроенным электроприводом	225	230	230	13,25
			100	540	14,25
7	Клапан дроссельный шиберный с колонковым приводом	225	275	530	7,7
			200	570	16,9
8	Клапан регулирующий шиберный со встроенным приводом	200 и 250	Независимо		13,25
9	То же	350	41	570	10,8



Перечень ГОСТ

ГОСТ 312—73	Лак № 67
ГОСТ 356—68	Давления условные, пробные и рабочие для арматуры и соединительных частей трубопровода
ГОСТ 380—71	Сталь углеродистая обыкновенного качества. Марки и общие технические требования
ГОСТ 481—71*	Паронит
ГОСТ 14637—69*	Сталь толстолистовая и широкополосная (универсальная) низколегированная и углеродистая обыкновенного и повышенного качества. Технические требования
ГОСТ 1050—74	Сталь углеродистая, качественная конструкционная. Марки и общие технические требования
ГОСТ 1215—59	Отливки из ковкого чугуна. Технические требования
ГОСТ 1234—67*	Фланцы арматуры, соединительных частей и трубопроводов. Присоединительные размеры
ГОСТ 1255—67*	Фланцы с соединительным выступом стальные плоские приварные. Конструкция, размеры и технические требования
ГОСТ 1412—70	Отливки из серого чугуна
ГОСТ 2405—72	Манометры, вакуумметры и мановакуумметры показывающие. Общие технические требования
ГОСТ 2590—71	Сталь горячекатаная, круглая. Сортамент
ГОСТ 2689—54*	Допуски и посадки размеров свыше 500 до 10 000 мм
ГОСТ 2789—73	Шероховатость поверхности
ГОСТ 3005—51	Смазка пушечная (смазка УНЗ). Технические условия
ГОСТ 3242—69	Швы сварных соединений. Методы контроля качества
ГОСТ 4543—71	Сталь легированная конструкционная. Марки и технические требования
ГОСТ 4666—65*	Маркировка и отличительная окраска арматуры
ГОСТ 5058—65**	Сталь низколегированная конструкционная. Марки и технические требования
ГОСТ 5152—66*	Набивки сальниковые
ГОСТ 5279—74	Графит кристаллический (серебристый) литейный
ГОСТ 5520—69	Сталь листовая углеродистая и низколегированная для котлостроения и сосудов, работающих под давлением. Технические требования
ГОСТ 5631—70*	Лак БТ-577 и краска БТ-177

ГОСТ 5632—72**	Стали и сплавы высоколегированные, коррозионно-стойкие, жаростойкие и жаропрочные (деформируемые). Марки
ГОСТ 5761—74	Арматура трубопроводная общего назначения. Вентили на условное давление $P_y = 200$ кгс/см <sup>2</sup> . Технические требования
ГОСТ 5762—74	Арматура трубопроводная общего назначения. Задвижки на условное давление $P_y = 200$ кгс/см <sup>2</sup> . Технические требования
ГОСТ 5915—70*	Гайки шестигранные нормальной точности. Конструкция и размеры
ГОСТ 7338—65**	Резина листовая техническая
ГОСТ 7350—66*	Сталь толстолистовая высоколегированная коррозионно-стойкая и жаростойкая. Технические требования
ГОСТ 7419—74	Сталь горячекатаная рессорно-пружинная. Сор-тамент
ГОСТ 7798—70*	Болты с шестигранной головкой нормальной точности. Конструкция и размеры
ГОСТ 8696—74	Трубы электросварные со спиральным швом
ГОСТ 8731—74	Трубы стальные бесшовные горячекатаные. Общие технические требования
ГОСТ 8733—74	Трубы стальные бесшовные холоднокатаные, теплокатаные, холоднотянутые и теплотянутые. Общие технические требования
ГОСТ 9066—69	Шпильки двусторонние для фланцевых соединений на $P_y > 40$ кгс/см <sup>2</sup>
ГОСТ 9544—60*	Арматура трубопроводная запорная. Формы герметичности затворов
ГОСТ 10500—63**	Прутки, штанги и полосы из теплоустойчивых и жаропрочных сталей
ГОСТ 10704—63*	Трубы стальные электросварные. Сор-тамент
ГОСТ 10705—63*	Трубы стальные электросварные. Технические требования
ГОСТ 10706—63*	Трубы стальные электросварные прямошовные. Технические требования
ГОСТ 12831—67*	Фланцы с выступом или впадиной стальные приварные встык. Конструкция, размеры и технические требования
ГОСТ 12836—67*	Заглушки с выступом фланцевые стальные. Конструкция, размеры и технические требования
ГОСТ 12837—67*	Заглушки с соединительным выступом фланцевые стальные. Конструкция, размеры и технические требования
ОСТ 1010	Допуски большие. Классы точности 7—10-й

## СОДЕРЖАНИЕ

Введение . . . . .	3
<b>1. Трубопроводы, их детали и материалы</b>	
1.1. Классификация трубопроводов . . . . .	6
1.2. Материалы деталей трубопроводов и пределы их применения . . . . .	8
1.3. Условия поставки блоков и деталей трубопроводов . . . . .	15
1.4. Характеристика арматуры и условия ее поставки . . . . .	19
<b>2. Организационно-техническая подготовка к монтажу трубопроводов</b>	
2.1. Техническая документация для монтажа трубопроводов . . . . .	26
2.2. Указания по разгрузке и хранению деталей и блоков трубопроводов . . . . .	27
2.3. Оснащение площадки для сборки трубопроводов в блоки . . . . .	29
2.4. Технический осмотр, проверка деталей и блоков трубопроводов . . . . .	34
<b>3. Конструкции соединения труб</b>	
3.1. Стыковые соединения для сварки . . . . .	49
3.2. Фланцевые соединения . . . . .	59
<b>4. Сборка трубопроводов в монтажные блоки</b>	
4.1. Разбивка трубопроводов на монтажные блоки и их сборка . . . . .	73
4.2. Приемка собранных блоков . . . . .	77
4.3. Подготовка блоков трубопроводов к сдаче для тепловой изоляции . . . . .	78
4.4. Изготовление деталей трубопроводов из прямых труб, гнутье и подгибка труб . . . . .	80
<b>5. Монтаж трубопроводов</b>	
5.1. Приемка строительных конструкций под опоры трубопроводов . . . . .	83
5.2. Разметка трассы и установка опор и подвесок . . . . .	84
5.3. Подъем, установка и выверка блоков . . . . .	87
5.4. Монтаж дренажей, установка контрольно-измерительных приборов на трубопроводе и приварка реперов . . . . .	91
5.5. Установка компенсаторов . . . . .	96
5.6. Холодная растяжка трубопроводов . . . . .	96
5.7. Затяжка пружин на опорах и подвесках . . . . .	98
<b>6. Монтаж арматуры</b>	
6.1. Приемка, технический осмотр арматуры и приводов . . . . .	103
6.2. Правила установки арматуры . . . . .	104
6.3. Набивка сальников арматуры . . . . .	107



6.4. Особые условия подготовки арматуры к монтажу: ревизия и гидравлическое испытание	114
6.5. Монтаж приводов	120

## 7. Контроль качества монтажа и сдача трубопровода

7.1. Поузловая приемка трубопровода	122
7.2. Гидравлическое испытание	122
7.3. Химическая очистка смонтированного трубопровода	125
7.4. Промывка и продувка трубопроводов	127
7.5. Подготовка трубопровода к включению в работу	130
7.6. Техническая документация для сдачи смонтированного трубопровода	132

## ПРИЛОЖЕНИЯ

1. Перечень трубопроводов ТЭС по назначению применительно к энергоблоку мощностью 300 МВт	135
2. Техническая характеристика труб	140
3. Химический состав сталей	145
4. Механические свойства сталей	146
5. Допускаемые отклонения размеров труб	148
6. Перечень механизмов и приспособлений для монтажа трубопроводов	150
7. Перечень инструментов для монтажа трубопроводов	154
8. Число оборотов шпинделя или штока для полного закрытия запорной арматуры Венюковского арматурного завода на параметры пара: 100/540, 140/570, 255/565, 41/570; воды: 185/215, 230/230, 380/280	156
8а. Число оборотов шпинделя или штока для полного открытия регулирующей арматуры Венюковского арматурного завода	158
9. Перечень ГОСТ	159

**Инструкция по монтажу грубопроводов пара и воды  
на тепловых электростанциях**

Издание Центра научно-технической информации  
по энергетике и электрификации — Информэнерго

Редактор *Н. С. Ломоносова*

Корректор *С. Н. Волкова*

Технический редактор *Ж. М. Козлова*

---

Л 29947. Сдано в набор 3/Х 1975 г. Подписано в печать 29/III 1976 г.

Формат 60×90<sup>1/16</sup>. Объем 10,25 печ. л. Уч.-изд. л. 10,3.

Заказ 138. Тираж 3 500 экз. Цена 1 р. 03 к.

---

Типография «Информэнерго», 1-й Переяславский пер., д. 5