

МИНИСТЕРСТВО ЭНЕРГЕТИКИ И ЭЛЕКТРИФИКАЦИИ СССР
ГЛАВТЕПЛОЭНЕРГОМОНТАЖ
ЭНЕРГОМОНТАЖПРОЕКТ

ИНСТРУКЦИЯ
ПО МОНТАЖУ ЭЛЕКТРОНАСОСОВ ТЕПЛОВЫХ ЭЛЕКТРОСТАНЦИЙ

РД 34.41.204

ИНФОРМЭНЕРГО
Москва 1974

Главтеплоэнергомонтажом Минэнерго СССР
(Решение № 24 от 25 июня 1973 г.)

УДК 621.311.22.002.52:621.67-83 (083.96)

Инструкция подготовлена отделом технологии монтажа паровых и газовых турбин института «Энергомонтажпроект»

Составители: ЭПШТЕЙН А.Я., ЕГУРНОВА Н.Д. и КОПЫЛОВА В.В.

Инструкция составлена с целью оказания технической помощи монтажным организациям при выполнении работ по монтажу электронасосов тепловых электростанций и предназначена для персонала монтажных организаций Минэнерго СССР.

Инструкция может быть также использована для подготовки и повышения квалификации монтажного персонала, занимающегося монтажом насосов.

ВВЕДЕНИЕ

В настоящей Инструкции даны указания по монтажу основных типов электронасосов, устанавливаемых на тепловых электростанциях, кроме насосов, по которым имеются индивидуальные инструкции по их монтажу, а именно:

1. Инструкция по монтажу питательных насосных агрегатов для котлов с давлением пара 140 и 100 кгс/см². (Утверждена Главтеплоэнергомонтажом 10 января 1974 г. решением №1).

2. Инструкция по монтажу питательных насосов ЛМЗ блоков 300 МВт. (Утверждена Главтехстройпроектом 26 декабря 1969 г. решением № 1081).

3. Инструкция по монтажу осевых вертикальных циркуляционных насосов производительностью 18-30 тыс. м³/ч. (Утверждена Главтехстройпроектом 11 февраля 1969 г.).

Насосы, описанные в настоящей Инструкции, поставляются, примерно, 20 заводами-изготовителями.

При выполнении монтажных работ следует руководствоваться «Инструкцией по технике безопасности при производстве работ по монтажу оборудования тепловых электростанций», утвержденной Главтехстройпроектом и Главтеплоэнергомонтажом Минэнерго СССР 27 сентября 1968 г. решением №418.

1. КРАТКОЕ ОПИСАНИЕ НАСОСОВ И ИХ ТЕХНИЧЕСКИЕ ХАРАКТЕРИСТИКИ

Насосы, рассматриваемые в настоящей Инструкции, подразделяются по монтажному принципу на следующие группы:

1. Насосы горизонтальные, поставляемые в сборе с электродвигателями на общей фундаментной раме.

2. Насосы горизонтальные, поставляемые отдельно от электродвигателей.

3. Насосы вертикальные, поставляемые в сборе с электродвигателями.

4. Насосы вертикальные, поставляемые в собранном виде отдельно от электродвигателя.

5. Насосы вертикальные, поставляемые в разобранном виде.

По своему назначению насосы делятся на конденсатные, дренажные, сетевые, технической воды, замкнутого контура газоохлаждения, масляные, перекачки Иввиолы, вакуумные, мазутохозяйства, гидрозолошлакоудаления, химводоочистки (дозатора гидразина, растворителя аммиака, дозатора серной кислоты, дозатора едкого натра, обессоленной воды, известкового молока, дозатора коагулянта, осветленной воды и др.), кислотной промывки, циркуляционные и др.

Краткое описание горизонтальных насосов приводится в табл. 1 и 2, а вертикальных в тексте.

В Инструкции даны основные насосы, устанавливаемые на блоках 800, 300, 250, 200, 100 и 60 МВт. Обозначения насосов приведены в прил. 1.

1.1. Насосы горизонтальные с горизонтальным разъемом корпуса и секционные

Ниже приводятся насосы, устанавливаемые «а тепловых электростанциях.

Насосы с горизонтальным разъемом корпуса следующих типов (или марок):

КсД, Кс (кроме секционных), НДн, НДс, НДв, ЗВ-200, НМК, Д, 8НД-10Х5, 8НД-9Х3, ЦВ, 14М12Х4, 5Н5, 6Н7, СЭ и др.

Насосы секционные следующих типов (или марок):

МКС-1500-575, Кс30-150/6, Кс80-155 (Китайского завода), Кс30-150/6, Кс50-55/2, Кс50-

110/4, Кс80-155/3 (Сумского завода), МС. В насосах с горизонтальным разъемом корпуса роторы в основном разгружены расположением рабочих колес. Остаточные осевые усилия воспринимаются радиально-упорными шарикоподшипниками, фиксирующими положение ротора в корпусе насоса.

Назначение и краткое описание насосов приведены в табл. 1.

Таблица 1

№ п. п.	Тип или марка насоса	Назначение	Краткое описание	Условия поставки	Номера рисунков
1	2	3	4	5	6
1	Кс (кроме секционных)	Перекачивание конденсата отработанного пара стационарных паровых турбин и конденсата греющего пара из теплообменных аппаратов	Насосы центробежные с односторонним подводом жидкости к рабочим полосам. Рабочие колеса обращены входными отверстиями в противоположные стороны	На общей фундаментной плите с электродвигателем	1 и 25
2	ЗВ-200Х4 и 10НМКХ2	Перекачивание воды с температурой до 100° С (в горловину конденсатора, сетевую воду и др.)	Опорами ротора служат подшипники качения с кольцевой смазкой и водяным охлаждением масла. Уплотнение сальниковое	ЗВ-200Х2 - на общей фундаментной плите с электродвигателем. ЗВ-200Х4 и 10НМКХ2 - отдельно без плит	2 и 3
3	КсД	Перекачивание конденсата отработанного пара стационарных паровых турбин и конденсата греющего пара из теплообменных аппаратов	Насосы центробежные. Двусторонний подвод жидкости к колесу 1 ступени и односторонний - к колесам последующих ступеней. Рабочее колесо ступени расположено между колесами 2 и 3 ступеней. Подшипники качения с кольцевой смазкой и водяным охлаждением масла. Уплотнение сальниковое	Совместно с электродвигателем. На общей фундаментной плите или сварной раме	4
4	НДн, НДс НДв, Д	Подача воды на газоохладители, подача осветленной, циркуляционной технической, катионированной и противопожарной воды. Применяются также в качестве маслонасосов	Насосы центробежные одноступенчатые с рабочим колесом двустороннего всасывания. У насосов 24НДс и 32Д-19 - подшипники скольжения. У насосов меньших габаритов - подшипники качения. У насосов Сумского насосного завода подшипники с кольцевой смазкой и водяным охлаждением, а у насосов завода «Ливгидромаш» - без кольцевой смазки и без водяного охлаждения. Уплотнение сальниковое	Насосы марок не выше 12НД и 12Д поставляются в сборе с электродвигателем на общей фундаментной плите	5 и 6
5	8НД-10Х5 и 8НД-9Х3	Подача мазута. Могут быть использованы для перекачивания воды	Насосы центробежные с двусторонним подводом жидкости к колесу 1 ступени и односторонним - к колесам остальных ступеней. Насосы 8НД-10Х15 - пятиступенчатые, а 8НД-9Х3 - трехступенчатые. Рабочие колеса 2 и последующих ступеней посажены в разные стороны. Опорами ротора насоса 8НД-10Х5 служат подшипники скольжения, а насоса 8НД-9Х3 - подшипники качения, из которых один опорный, а второй - опорно-упорный. Уплотнение вала насоса 8НД-9Х3 сальниковое или торцовое, а насосов 8НД-10Х5 -	НД-9Х3 поставляются совместно с электродвигателем на общей фундаментной плите. 8НД-10Х5 поставляется отдельно	7

			терновое. Краткое описание торцового уплотнения приведено в прил. 2		
6	СЭ2500-180	Для питания водой тепловых сетей	Насос центробежный, одноступенчатый с рабочим колесом двустороннего всасывания. Опорами ротора служат подшипники скольжения с принудительной смазкой. Для смазки при выбеге насоса, когда отсутствует напряжение электродвигателя, предусмотрены смазочные кольца. Концевые уплотнения ротора - сальниковая набивка. Муфта - зубчатая. Подвод масла на смазку зацепления производится от маслоустановки агрегата. Маслоустановка состоит из следующего оборудования: маслонасоса РЗ-4, 5; маслобака емкостью 0,15 м ³ ; маслоохладителя; масляного фильтра	Насос отдельно от электродвигателя и маслоустановка	8
7	ПТ-6/40	Перекачивание мазута на блоках 800 МВт	Насос горизонтальный трехплунжерный. Привод насоса производится от электродвигателя переменного тока через клиноременную передачу. Насосный агрегат состоит из гидравлической части, приводной части, клиноременной передачи, рамы, ограждения и электродвигателя. Гидравлическая часть насоса включает в себя гидроблок, всасывающие, нагнетательные и предохранительные клапаны, коробки уплотнений и плунжеры. Приводная часть насоса состоит из станины, коленчатого вала, трех шатунов, трех ползунов, трех направляющих плунжера, фильтра, шестеренчатого маслонасоса и маслопровода	Насос поставляется вместе с электродвигателем на общей фундаментной плите	9
8	5Н5-8	Перекачивание мазута	Насос центробежный, двухкорпусный, восьмиступенчатый с рабочими колесами одностороннего входа. Внутренний корпус состоит из двух половин с разъемом по горизонтальной оси. Наружный корпус представляет собой полый цилиндр, к которому приварены вертикально всасывающий и напорный патрубки, а с обоих торцов закрывается крышка всасывания и нагнетания. Опорами ротора служат две выносные шарикоподшипниковые опоры. Рабочие колеса расположены попарно входными отверстиями в разные стороны. Смазка подшипников кольцевая, охлаждение водяное. Уплотнение вала - сальниковая	Насос поставляется вместе с электродвигателем на общей фундаментной плите	28

			<p>набивка или механическое торцовое уплотнение. Снижение давления перед сальником напорной стороны до давления всасывания осуществляется разгрузочным устройством, которое состоит из лабиринтного уплотнения и отводящей трубки (разгрузочный трубопровод), подсоединяемой к всасывающему патрубку насоса. Между кольцами сальниковой набивки предусмотрена кольцевая камера, к которой подводится масло</p>		
9	<p>Насосы секционные типов МС, МСГ, МСМ и Кс</p>	<p>МС – для откачивания нейтральной воды и других жидкостей; МСГ – для откачивания нейтральной воды с температурой до 105°С; МСМ - для перекачивания масла; Кс – для перекачивания конденсата отработанного пара стационарных паровых турбин и конденсата греющего пара из теплообменных аппаратов</p>	<p>Насосы центробежные, однокорпусные, секционного типа с количеством ступеней от 2 до 10. Корпус насоса состоит из всасывающей и напорной крышек, секций со вставными направляющими аппаратами. Крышки и направляющие аппараты центрируются между собой по кольцевым проточкам и соединяются стяжными шпильками. Стыки секций уплотняются резиновым шнуром (для горячей воды - из теплостойкой резины, для масла - из маслбензостойкой резины). Рабочие колеса с односторонним расположением рабочих колес. На роторе насажена гидравлическая пята для разгрузки ротора от осевых усилий. В насосах типа Кс перед колесом 1 ступени установлен предвключенный винт для повышения всасывающей способности насоса. Опорами ротора служат подшипники качения. Уплотнение сальниковое. В конструкции масляных насосов имеются следующие изменения: сальниковая набивка изготовлена из асбестового шнура с антифрикционной маслбензостойкой пропиткой. Увеличен радиальный зазор между втулкой дистанционной и втулкой разгрузки. В насосах 8МС-7М увеличен радиальный зазор между рабочим колесом и уплотняющим кольцом. Слив из камеры разгрузки в маслоснасосах выполняется двумя трубками разгрузки, снабженными фланцами</p>	<p>Насос поставляется вместе с электродвигателем на общей фундаментной плите</p>	10 и 26
10	МСК-1500-575	<p>Для кислотной промывки котлов энергетических блоков 300 и 250 МВт</p>	<p>Насос центробежный, секционный однокорпусный, двухпоточный с тремя ступенями давления (всего 6 ступеней). Корпус насоса состоит из двух крышек всасывания, крышки нагнетания, правой и</p>	<p>Насос в сборе с плитой, фундаментная рама под насос, муфта зубчатая, вспомогательные трубопроводы,</p>	27

			<p>левой секций. Секции центрируются по заточкам и стягиваются с крышками всасывания и нагнетания шестью шпильками с каждой стороны.</p> <p>Опорами ротора служат подшипники скольжения с принудительной смазкой. Для смазки при выбеге ротора, когда отсутствует напряжение электропривода маслонасоса, предусмотрены смазочные кольца.</p> <p>Концевые уплотнения - сальниковые или с механическим торцовым уплотнением. При установке механического торцового уплотнения производится прокачка через насос холодного конденсата специальным насосом марки 2,5ЦВ-0,8</p>	электродвигатель, маслоустановка	
11	ЦВ	Для питания котлов малой мощности. На энергоблоках большой мощности - для уплотнения сальников, испытания мазутных форсунок и др.	Насосы центробежно-вихревые, горизонтальные. Корпус насоса представляет собой чугунную отливку, в которой выполнены каналы проточной части и посадочное место шарикоподшипниковой опоры. Ротор состоит из центробежного и вихревого колес и торцовых уплотнений. Опорами ротора служат шарикоподшипники	Насос поставляется вместе с электродвигателем на общей фундаментной плите или раме	38
12	АСВН-80	Для перекачивания масл	Насос состоит из четырех основных частей: корпуса, вала, колеса всасывания и колеса нагнетания. Секции насоса стягиваются шпильками. В вакуумной камере помещено колесо всасывания. Между секцией всасывания и смежной стороной средней части находится колесо нагнетания. Опорами вала служат два шарикоподшипника. Герметичность насоса по валу обеспечивается семью манжетами: по три с каждой стороны и одна в передней крышке со стороны муфты	Насос поставляется вместе с электродвигателем на общей фундаментной плите	39
13	РМК-4	Для отсасывания воздуха или газа, а также применяется на химводоочистке в качестве вакуумного насоса и в котельной для пневмоуборки	Насос ротационный, водокольцевой, горизонтальный. Корпус насоса состоит из цилиндра и двух торцовых крышек - лобовин. Лобовины в нижней части имеют опорные лапы, а в верхней - два патрубка (всасывающий и нагнетательный), которые соединены с соответствующими полостями насоса через отверстия в торцовых стенках лобовин. На валу, эксцентрично расположенном в корпусе насоса, насажено колесо. Опорами ротора служат два шарикоподшипника: со стороны свободного конца вала - опорно-	Насос поставляется вместе с электродвигателем на общей фундаментной плите	11

		упорный, а со стороны электродвигателя - опорный. Уплотнение сальниковое	
--	--	---	--

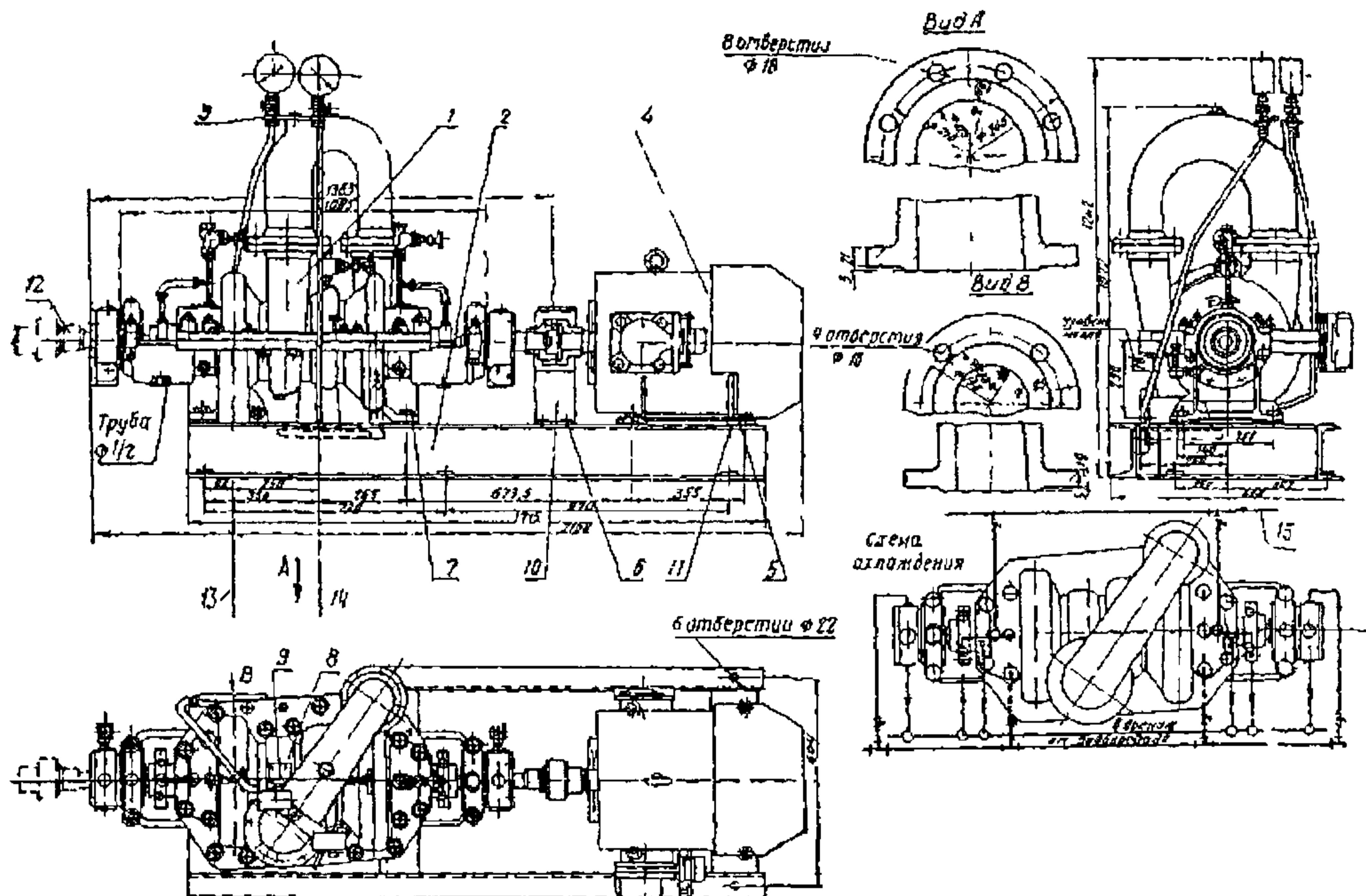


Рис. 1. Насос конденсатный. (Монтажный чертёж)

1 - насос конденсатный; 2 - рама; 3 - установка манометров; 4 - электродвигатель; 5 - болт M20X60; 6 - болт M10X18; 7 - болт M20X50; 8 - заклепка 2,5X6-700; 9 - табличка фирменная; 10 - щиток ШЦ200X90X230; 11 - прокладка регулировочная; 12 - для насоса с валом, имеющим два свободных конца под муфту; 13 - ось нагнетательного патрубку; 14 - ось всасывающего патрубку; 15 - поступление конденсата под давлением на 1,5-2 кгс/см² выше рабочего давления.

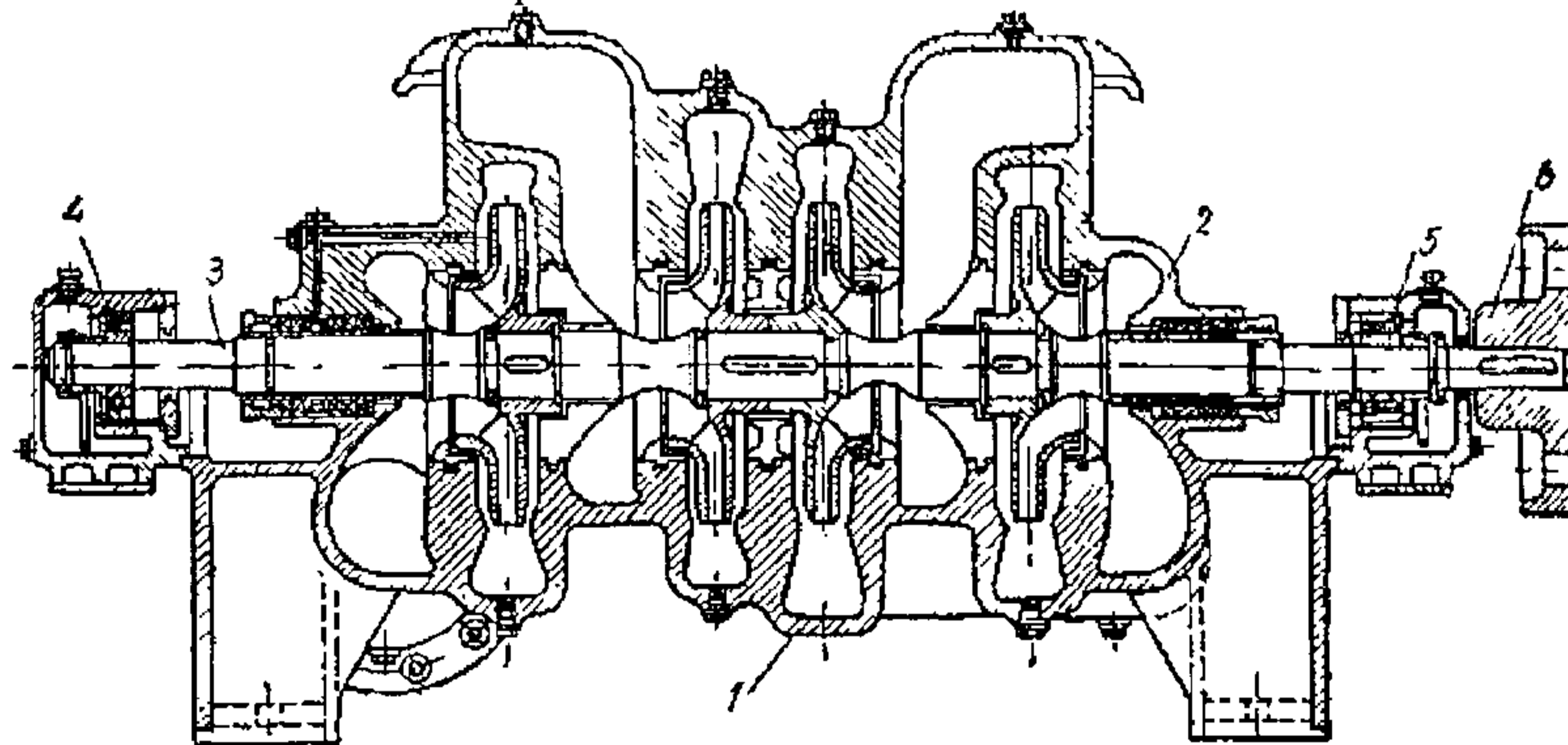


Рис. 2. Продольный разрез насоса типа 3В-200X4

1 - корпус, 2 - крышка корпуса; 3 - ротор; 4 - опорный подшипник, 6 - упругая втулочно-пальцевая муфта.

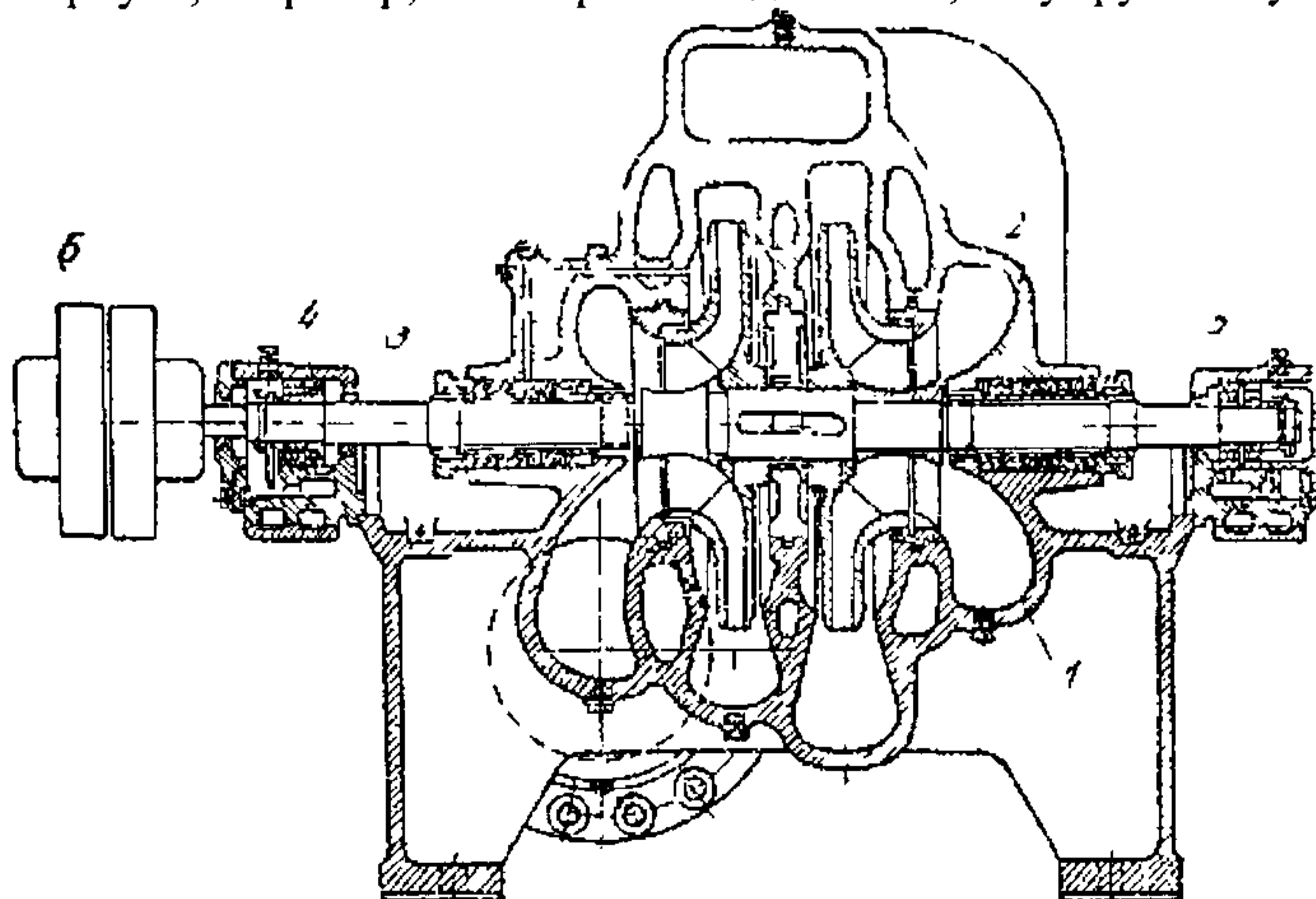


Рис. 3. Продольный разрез насоса типа 10НМКХ2

1 - корпус; 2 - крышка корпуса; 3 - ротор; 4 - опорный подшипник; 5 - опорно-упорный подшипник; 6 - муфта.

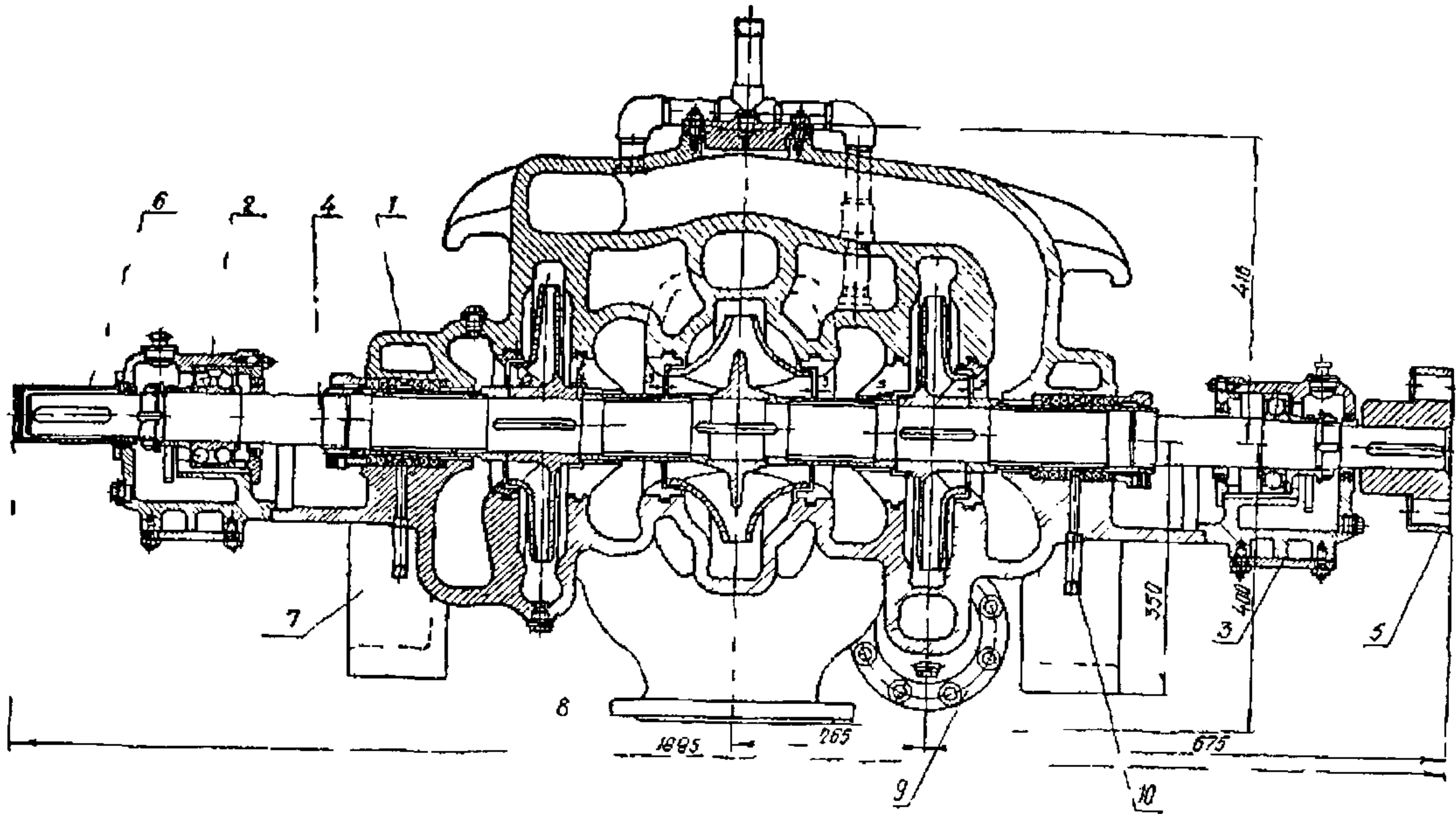


Рис. 4. Центробежный насос типа КсД140 140/3

1 - корпус насоса; 2 - опорно-упорный подшипник, 3 - опорный подшипник, 4 - ротор, 5 - муфта упругая, 6 - кожух; 7 - подвод конденсата к кольцу сальника, 8 - всасывающий патрубок, 9 - нагнетательный патрубок; 10 - подвод конденсата к кольцу сальника

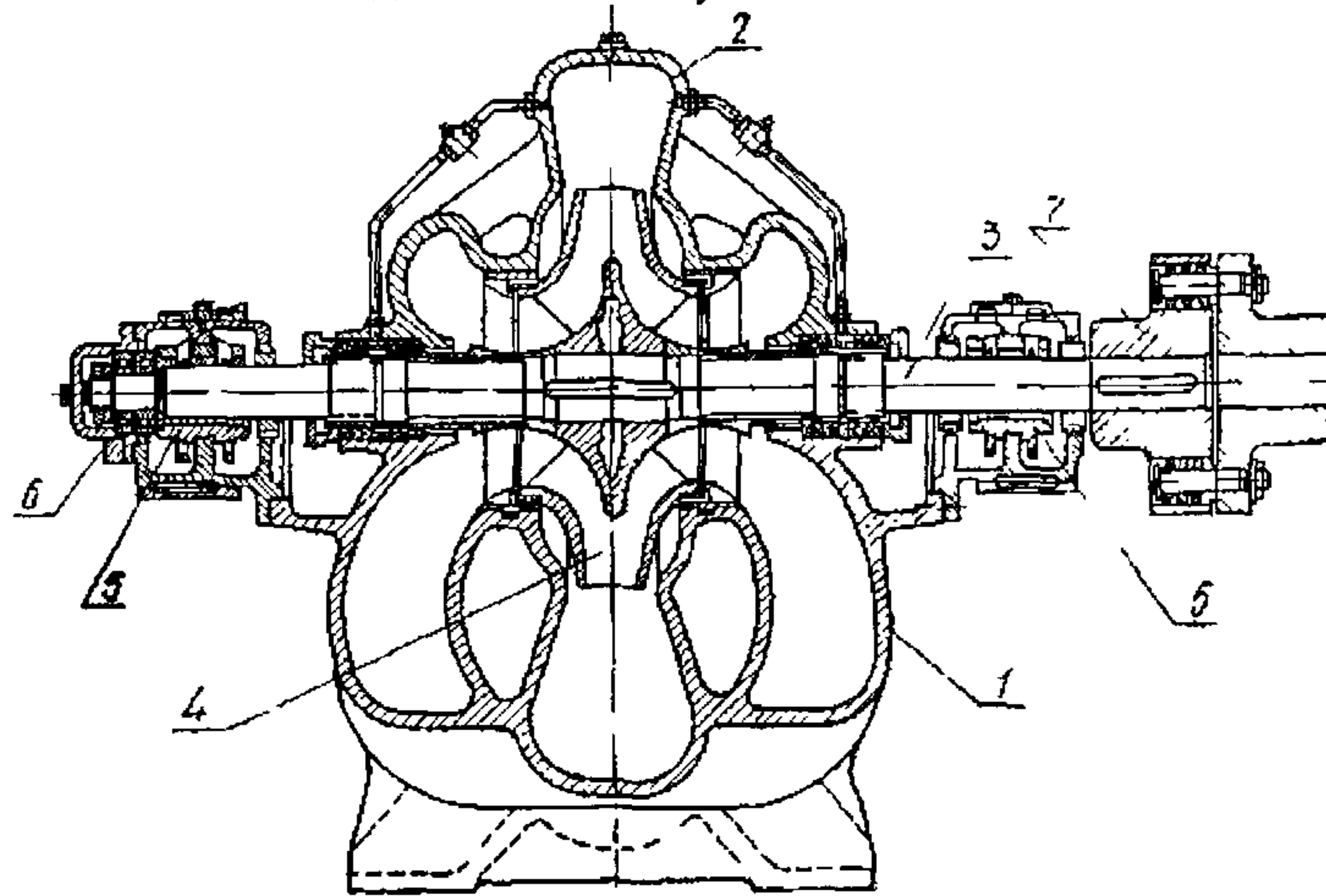


Рис. 5. Продольный разрез насоса типа 24НДс

1 - корпус; 2 - крышка корпуса, 3 - вал; 4 - рабочее колесо; 5 - опорные подшипники скольжения; 6 - радиально-упорный подшипник; 7 - упругая втулочно-пальцевая муфта.

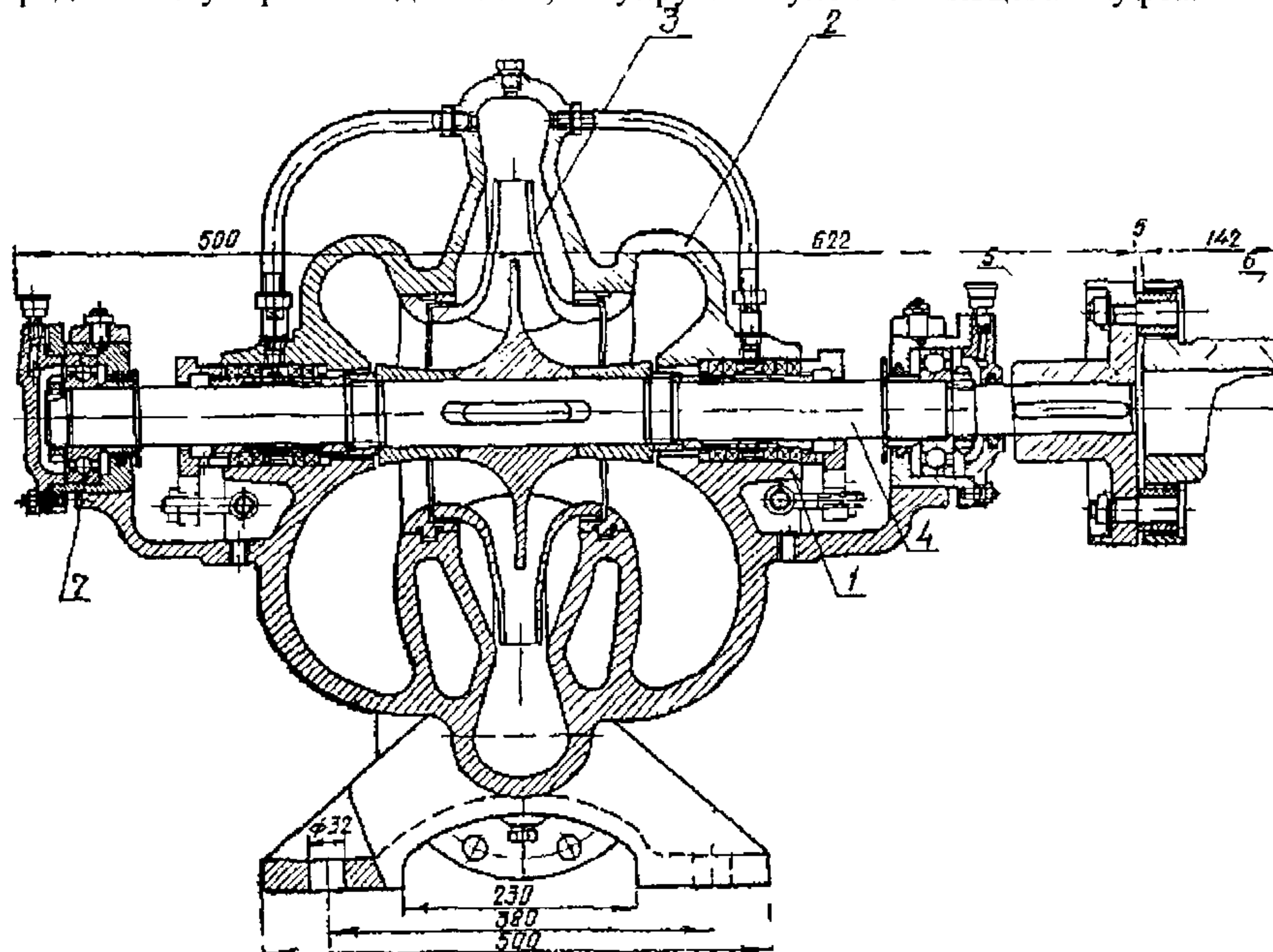


Рис.6. Продольный разрез насоса типа 10Д-6-60

1 - корпус насоса, 2 - крышка насоса, 3 - рабочее колесо; 4 - вал, 5 - полумуфта насоса, 6 - полумуфта электродвигателя, 7 - шарикоподшипники

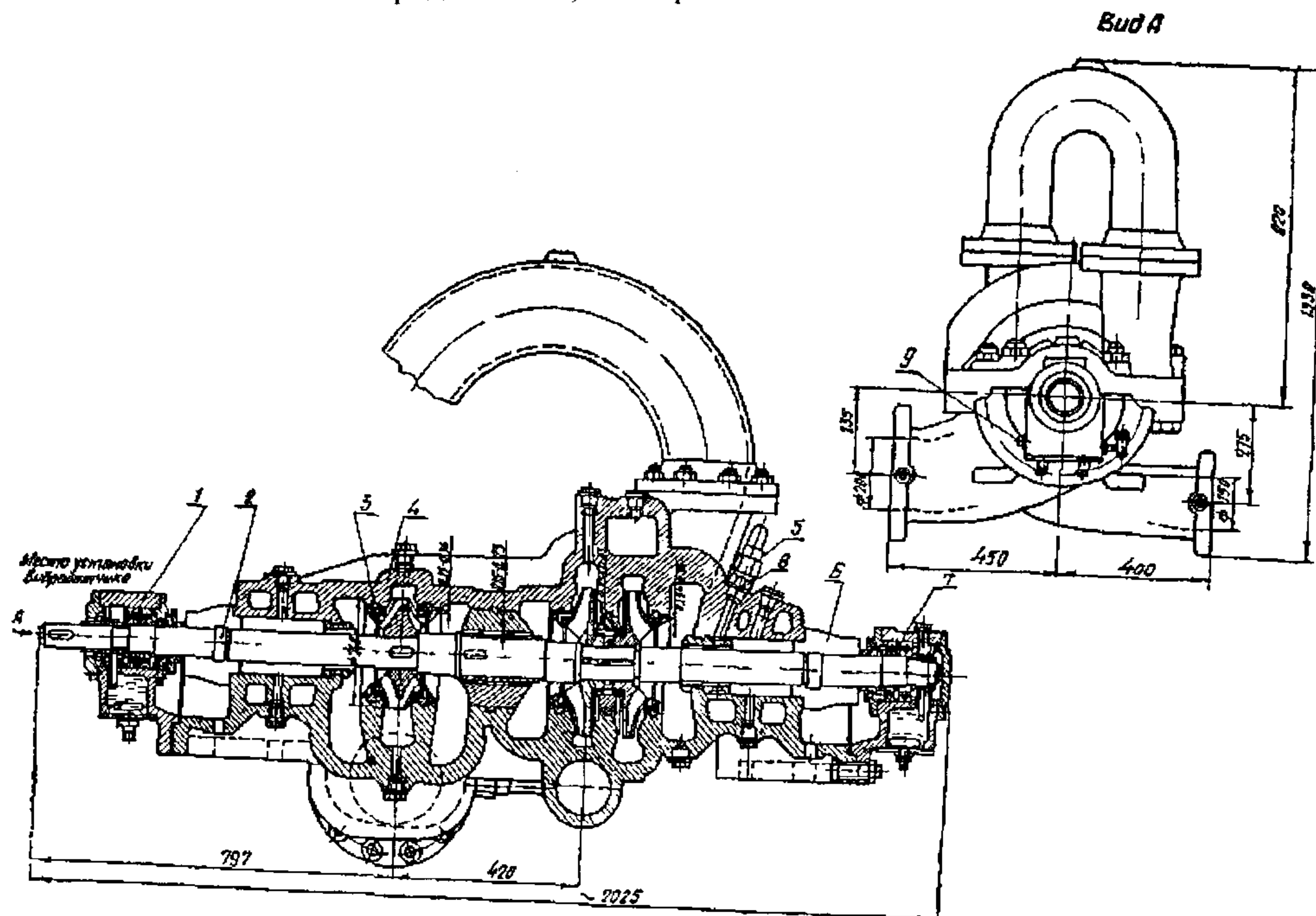


Рис. 7. Насос нефтяной типа 8НД-9х3

1 - узел опоры; 2 - ротор; 3 - уплотнения; 4 - корпус; 5 - разгрузка (для варианта с сальниковым уплотнением); 6 - уплотнение торцовое; 7 - узел опоры; 8 - прокладка труб 1" (для варианта с торцовым уплотнением); 9 - место установки термодатчика.

№ п.п.	Наименование торцового уплотнения	Марка	Масса	Завод-изготовитель
1	Торцовое одинарное	Т14А	12,7	Нальчикский машиностроительный завод
2	Торцовое одинарное для повышенных температур	ТП14А	13,0	То же
3	Торцовое одинарное для высоких температур	ТВ14А	20,1	->>-
4	Торцовое двойное	ТД14А		->>-

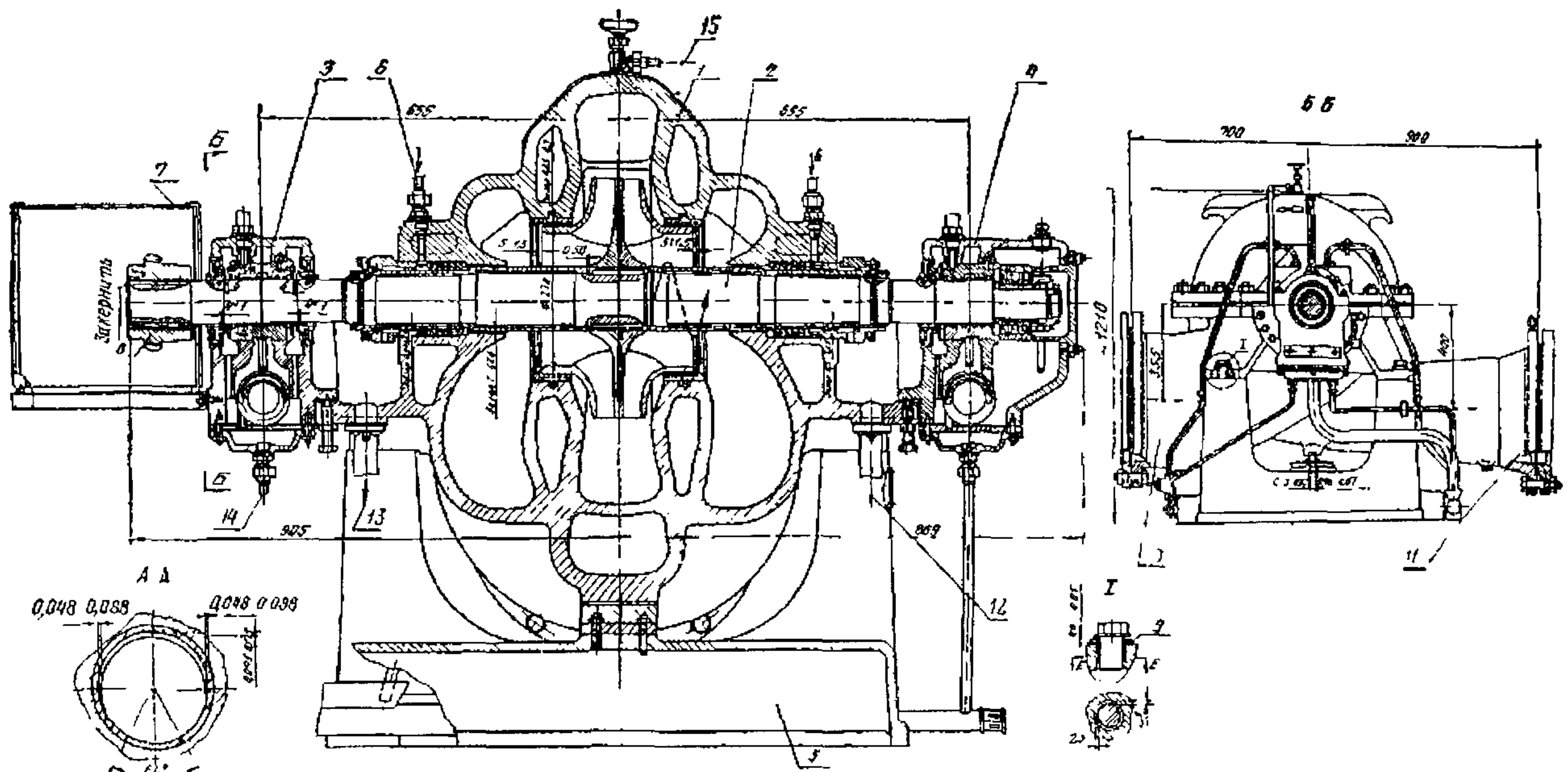


Рис. 8. Си свои насос типа СЭ2500-180

1 - корпус насоса; 2 - ротор, 3 - опорный подшипник, 4 - опорно-упорный подшипник; 5 - плита насоса; 6 - подвод охлаждающей воды к сальникам, 7 - ограждение муфты; 8 - коронка зубчатой муфты; 9 - шайба; 10 - всасывающий патрубок; 11 - нагнетательный патрубок, 12, 13 - в сливную систему; 14 - подвод охлаждающей воды, 15 - отвод в корыто сальника.

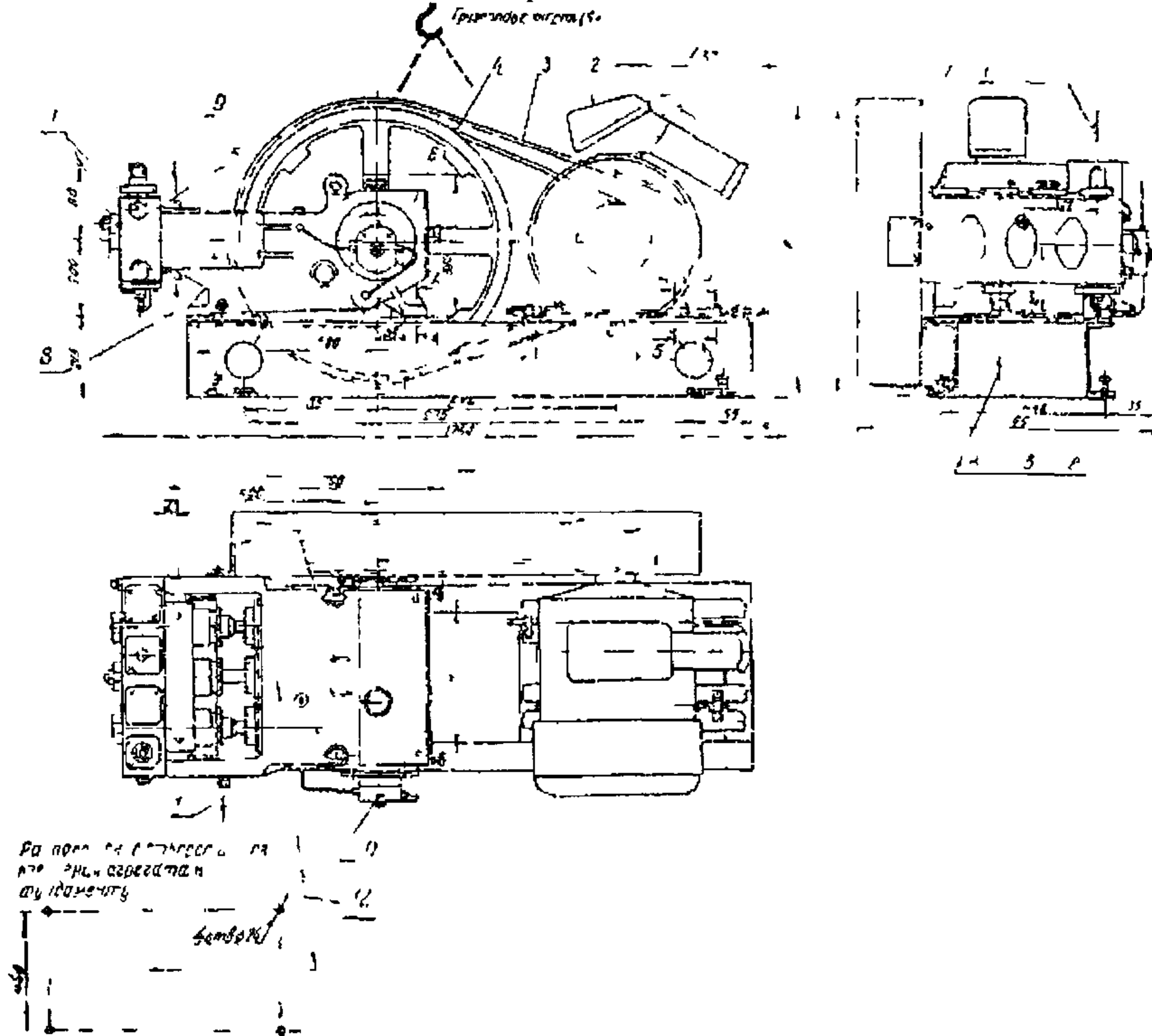


Рис. 9. Насос трехплунжерный типа ПТ-6/40

1 - рама; 2 - электродвигатель; 3 - ограждение; 4 - клиноременная передача; 5 - гидравлическая часть, 6 - приводная часть, 7 - место для контроля давления; 8 - подвод охлаждающей жидкости, 9 - отвод охлаждающей жидкости, 10 - отвод к манометру от маслонасоса, 11 - отвод утечек; 12 - ось насоса; 14 - фирменная табличка.

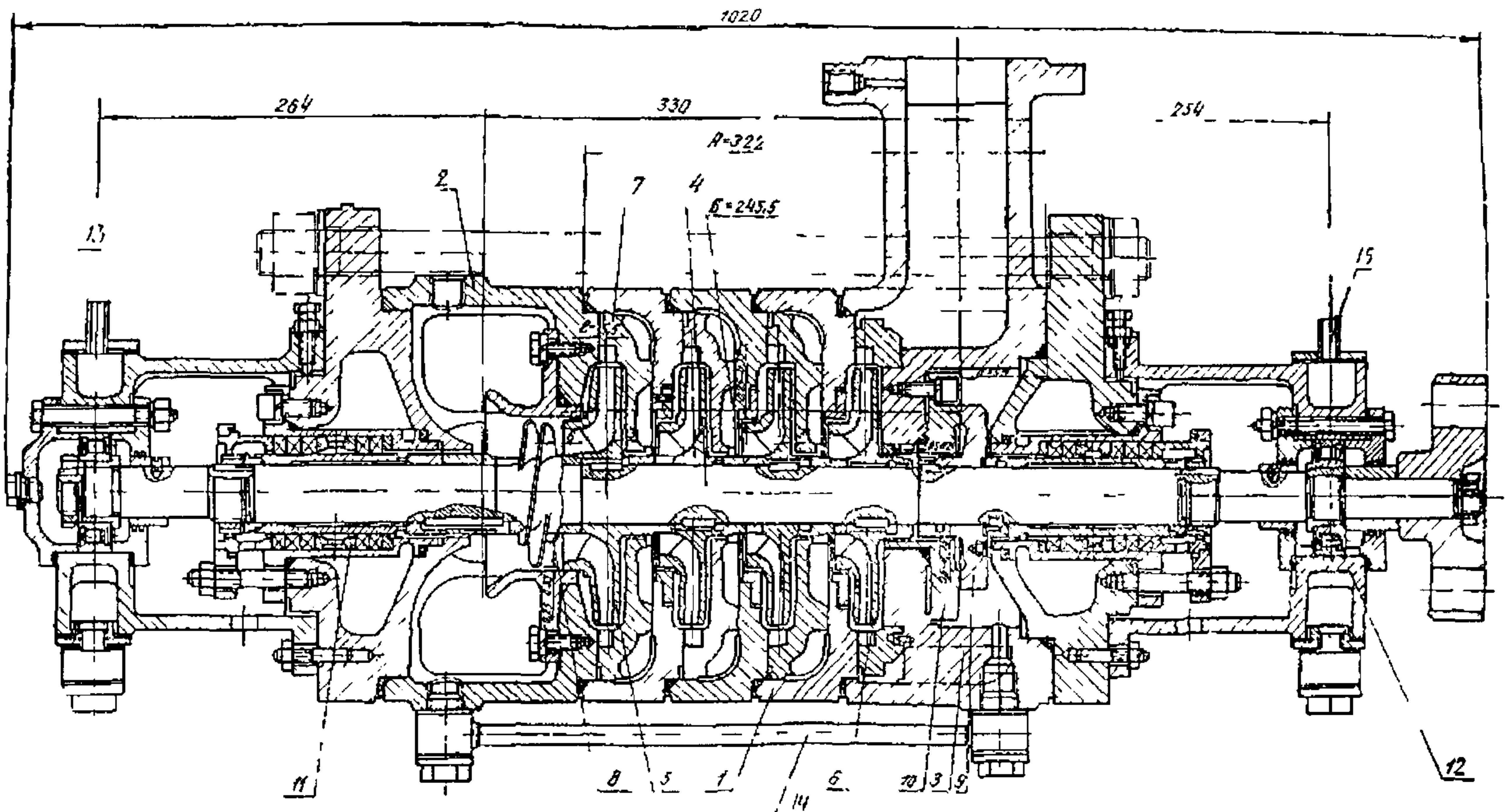


Рис. 10. Продольный разрез насоса типа Кс30-150

1 - корпус секции; 2 - крышка всасывания; 3 - крышка нагнетания, 4 - вал; 5 - колесо рабочее 1 ступени; 6 - колесо рабочее (остальных ступеней); 7 - направляющий аппарат; 8 - винт предвключенный; 9 - пята; 10 - подушка пята; 11 - кольцо фонарное сальника; 12 - опорные подшипники; 13-15 - вода на охлаждение подшипников; 14 - труба разгрузочная,

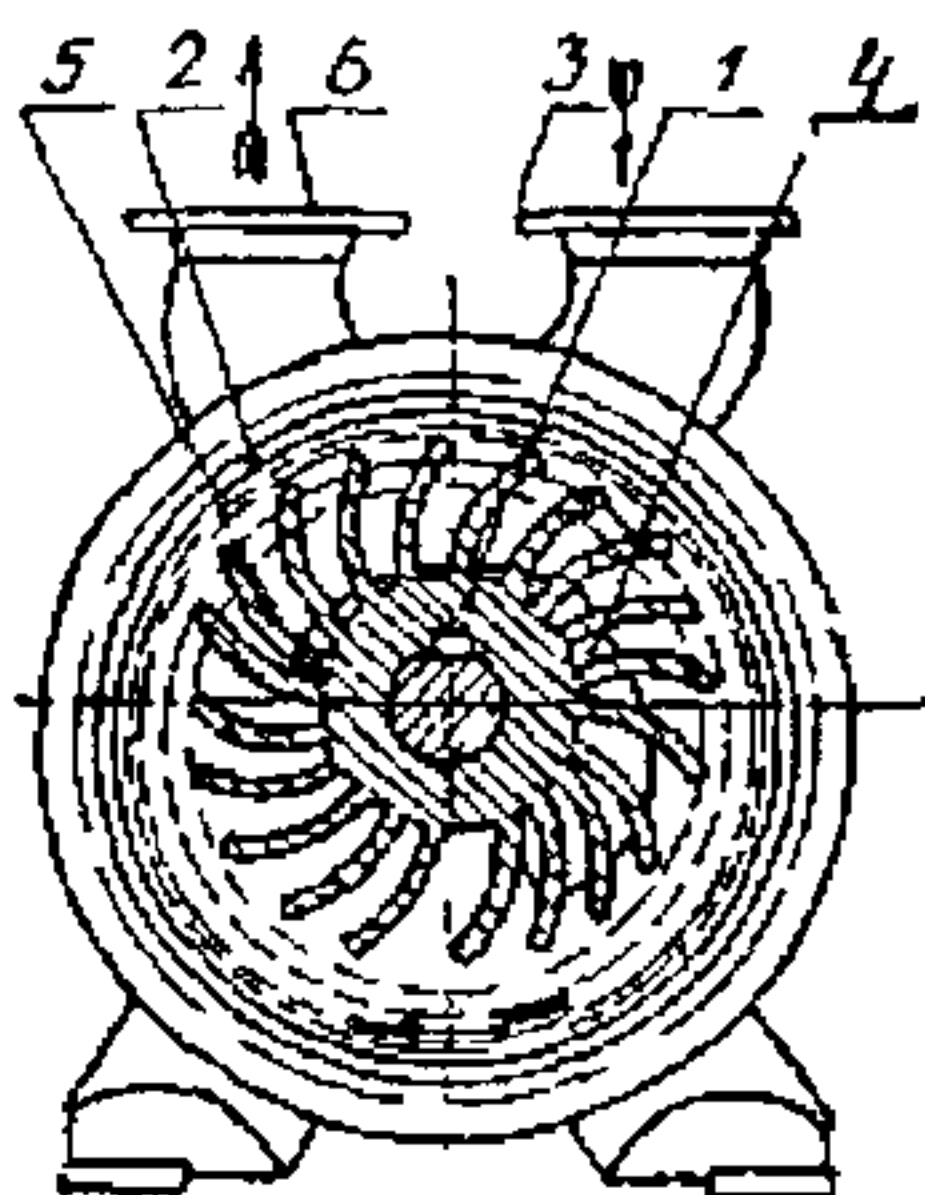


Рис. 11. Вакуумный насос типа РМК-4

1 – колесо; 2 - цилиндрический корпус; 3 - всасывающий патрубок; 4 - всасывающее отверстие, 5 - нагнетательное отверстие, 6 - нагнетательный патрубок.

1.2. Насосы горизонтальные консольные

На тепловых электростанциях устанавливаются консольные насосы следующих типов (или марок): К, КМ, НК, НКЭ, Х, ПС, 12ГР-8-Т2, КВН и АРМ.

Насосный агрегат КМ и НКЭ состоит из специального электродвигателя с удлиненным концом вала, на который насаживается рабочее колесо. На фланцевом щите электродвигателя жестко закреплены корпусные детали насоса.

Насосный агрегат К, НК, Х, ПС, 12ГР-8-Т2, КВН и АР-М состоит из насоса и электродвигателя, соединенных упругой муфтой и смонтированных на общей фундаментной плите или сварной раме. Все эти насосы центробежные, консольные, горизонтальные, одноступенчатые.

Назначение и краткое описание насосов приведены в табл. 2.

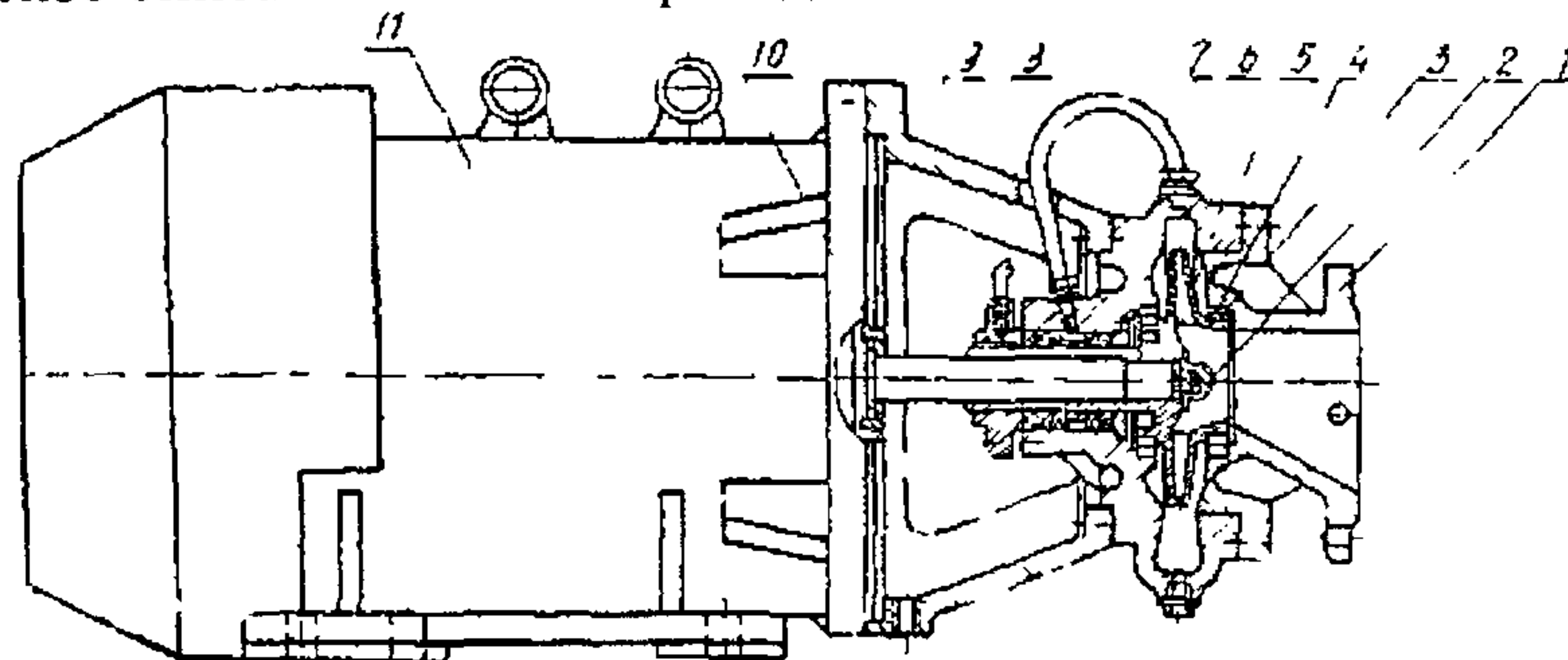


Рис. 12. Общий вид насоса типа НКЭ

1 - патрубок всасывающий; 2 - гайка рабочего колеса, 3 - кольцо уплотняющее рабочего колеса; 4 - кольцо уплотняющее патрубка; 5 - корпус спиральный; 6 - колесо рабочее; 7 - трубка переводная; 8 - сальниковое уплотнение; 9 - переходник; 10 - кольцо отбойное, 11 - электродвигатель.

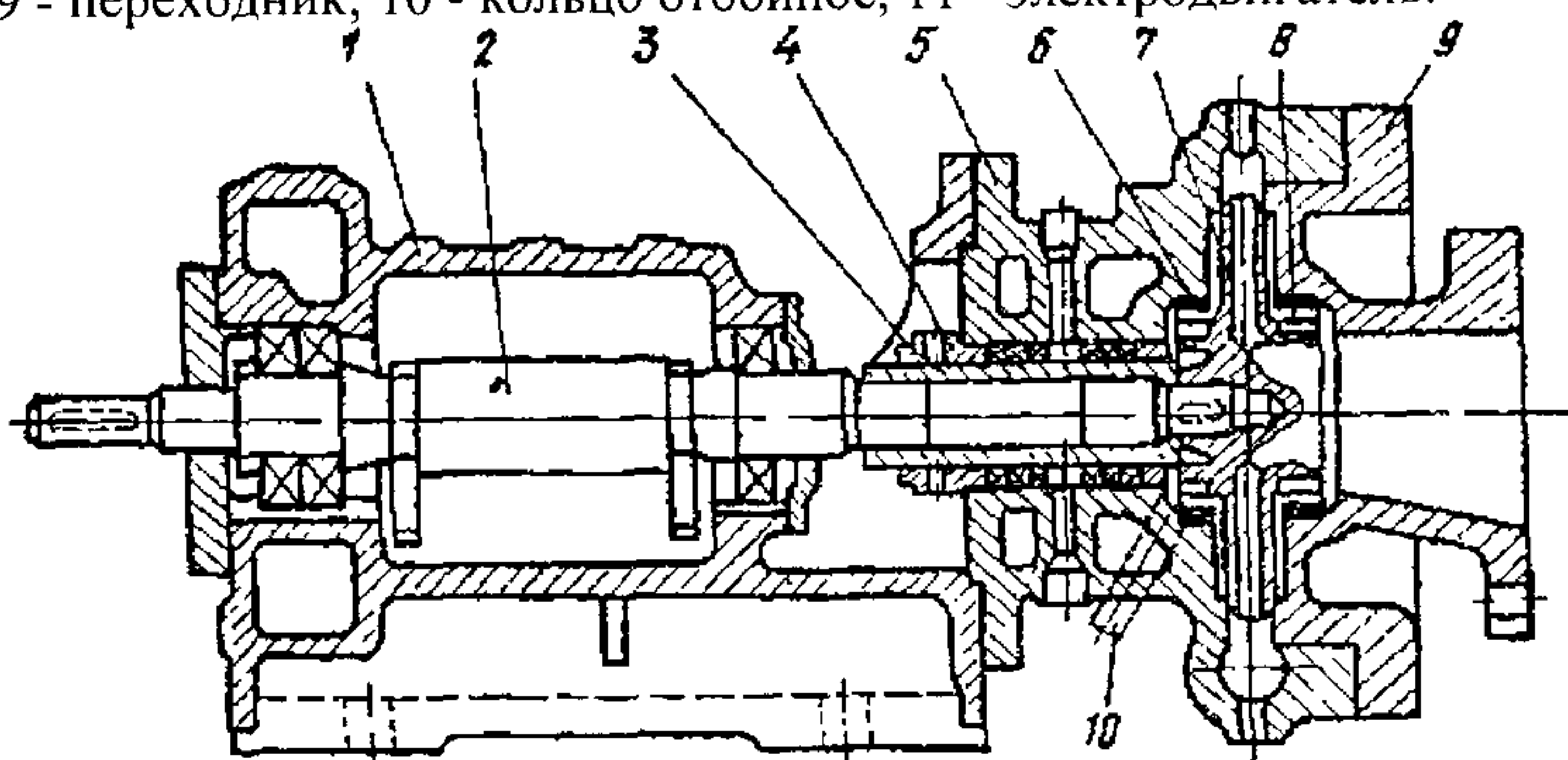


Рис. 13. Общий вид насоса типа НК

1 - опорный кронштейн; 2 - вал; 3 - крышка сальника; 4 - втулка защитная; 5 - корпус спиральный; 6 - уплотняющее кольцо корпуса; 7 - колесо рабочее; 8 - уплотняющее кольцо рабочего колеса; 9 - патрубок всасывающий; 10 - трубопровод разгрузочный.

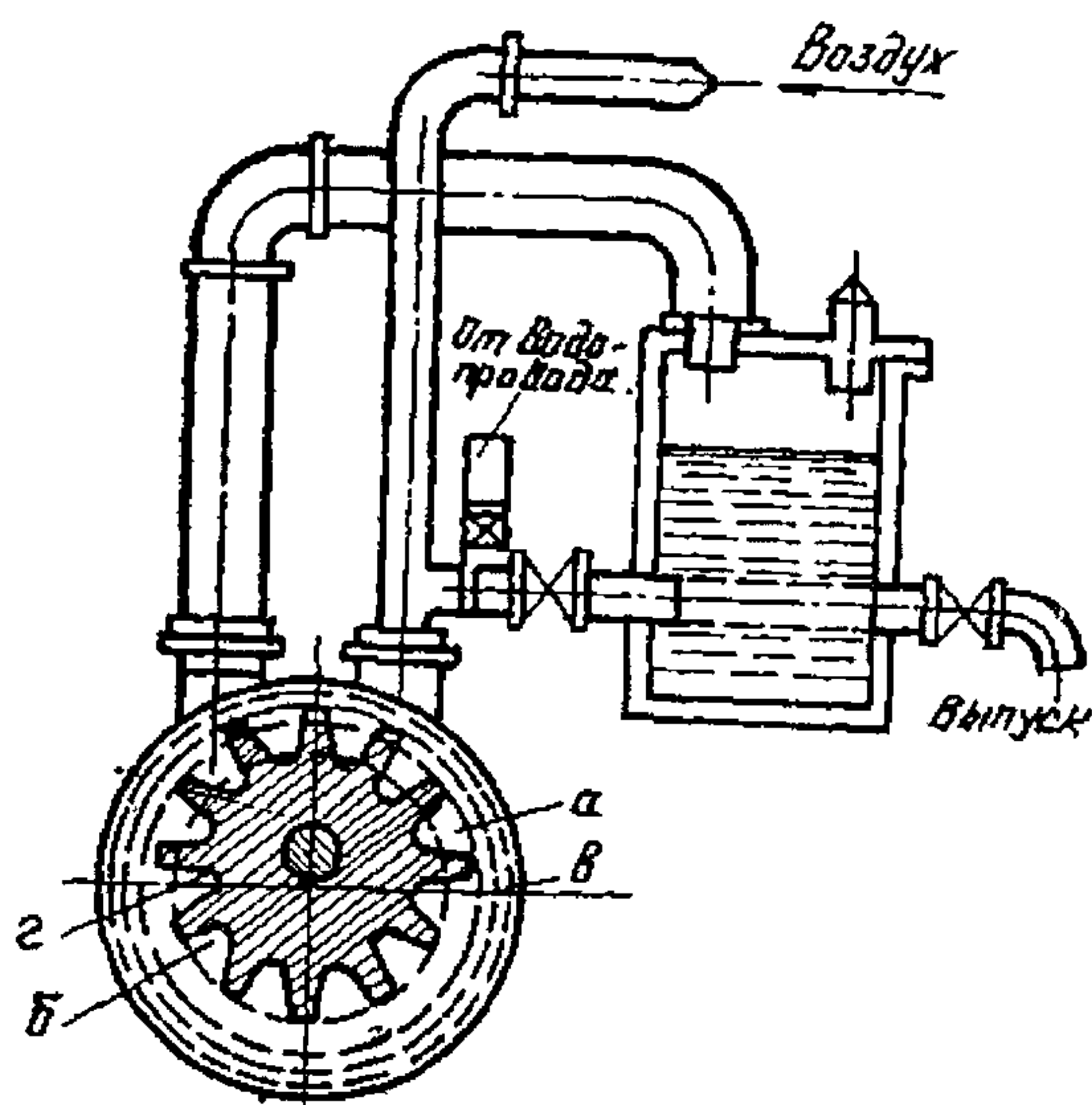


Рис. 14. Схема установки вакуум-насоса типа КВН

Таблица 2

№ п.п.	Тип или марка насоса	Назначение	Краткое описание	Условия поставки	Номера рисунков
1	2	3	4	5	6
	КМ и НКЭ	Насосы типа КМ применяются для подачи воды питьевой и промышленного назначения и для промывки сеток. Насосы типа НКЭ применяются для перекачивания мазута	Насос состоит из корпуса, прикрепленного к фланцу электродвигателя при помощи фонаря, и рабочего колеса. К корпусу крепится всасывающий патрубок. Напорный патрубок направлен вверх, но при необходимости его можно повернуть на 90, 180 и 270°	В собранном виде	12 и 29
2	К, НК	Насосы типа К применяются для взрыхления и промывки механических фильтров, для подпитки тепловых сетей, промывки РВП, перекачивания дренажных вод и др. Насосы типа НК применяются для перекачивания мазута	Насос состоит из опорного кронштейна, к которому прикреплен корпус, и ротора. К корпусу крепится всасывающий патрубок. Ротор состоит из вала, на котором надето с одной стороны рабочее колесо, а с другой – полумуфта, закрепленные гайками. Опорами ротора служат два шарикоподшипника, вмонтированные в опорном кронштейне, имеющем масляную ванну. Сальниковое уплотнение насосов типа К мягкое, а насосов типа НК - мягкое или торцовое. Тип торцового уплотнения определяется заказ-нарядом	Насос и электродвигатель на общей фундаментной плите или сварной раме	13 и 30
3	Х	Применяются в цехе химводоочистки для перекачивания кислот, реагентов, раствора соли и других жидкостей	В отличие от насосов типа К в насосах типа Х рабочие колеса выполняются в двух вариантах: с разгрузочными отверстиями или импеллером. Уплотнение вала в месте выхода из корпуса мягкое или торцовое (в насосах Китайского завода). В насосах Свердловского завода уплотнение мягкое	Насос и электродвигатель на общей фундаментной плите или сварной зама	31
4	ПС	Применяются для перекачивания осветленной воды	Насосы типа ПС отличаются от других типов консольных насосов тем, что у них боковой подвод воды к насосу и сальник со	Насос и электродвигатель на общей фундаментной плите или сварной	32

			стороны всасывания	раме	
5	12ГР-8-Т2	Применяются для перекачивания золошлаковой пульпы	Насос состоит из корпуса, рабочего колеса, насаженного на вал, и кронштейна с подшипниками. Рабочее колесо имеет на тыльной стороне отбойные лопатки. Корпус насоса двойной: наружный корпус и сменный внутренний корпус. Наружный корпус имеет разъем в горизонтальной плоскости. Задняя стенка корпуса и его передняя крышка защищаются от истирания сменными защитными дисками	Насос и электродвигатель на общей фундаментной плите или сварной раме	33
6	ВН	Применяются для удаления воздуха из центробежных и пропеллерных насосов, а также для создания вакуума во всасывающих линиях при пуске насосов	Насос состоит из корпуса, крышки, рабочего диска, вала и опорного кронштейна. При вращении рабочего щека, закрепленного на валу эксцентрично по отношению к крышке насоса, вода, увлекаемая лопатками, под действием центробежных сил отбрасывается к стенкам крышки, образуя водяное кольцо а (рис. 14). Между ступицей диска и внутренней поверхностью водяного кольца создается разреженное пространство б, обеспечивающее засасывание воздуха через большой серповидный вырез в в корпусе насоса. При дальнейшем вращении диска происходит сжатие перемещаемой среды и через малый серповидный вырез г в корпусе воздух и излишняя вода выбрасываются через нагнетательный патрубок насоса	Насос и электродвигатель на общей фундаментной плите или сварной раме	14 и 34
7	АР-М	Применяются на химводоочистке для перекачивания известкового молока	В отличие от насосов типа К у насосов АР-М рабочее колесо снабжено отбойными лопатками, расположенными на тыльной стороне диска рабочего колеса. Отбойные лопатки разгружают сальник насоса от давления нагнетания	-Насос и электродвигатель на общей фундаментной плите или сварной раме	-

1.3. Насосы вертикальные

На тепловых электростанциях устанавливаются вертикальные насосы следующих марок (или типов): 12КМ-15, 12КМ-20, 12НА-22Х16, 12НА-9Х4, 20НА-22Х3 и КсВ.

Насосы 12КМ-15 и 12КМ-20 предназначены для работы в централизованной системе маслоохлаждения турбоагрегата К-800-240, а насосы 12КМ-15а и 12КМч20а - турбоагрегата К-500-240. В каждом блоке устанавливают соответственно три насоса типа 12КМ-15 или 12КМ-15а (два рабочих и один резервный) с электродвигателями переменного тока и два насоса типа 12КМ-20 или 12КМ-20а (насосы аварийного резерва) с электродвигателями постоянного тока, подключенными к сетям от разных аккумуляторных батарей.

Вышеуказанные насосы максимально унифицированы. Насосы вертикальные, одноступенчатые, с рабочим колесом одностороннего всасывания, расположенным на валу консольно, воронкой вверх. Приводом насоса служит вертикальный электродвигатель, соединенный с насосом с помощью упругой втулочно-пальцевой муфты и установленный на фланце насоса. Конструкция насоса позволяет производить замену рабочего колеса и уплотнительных колец без снятия насоса с фундаментной рамы и без демонтажа трубопроводов.

Насос состоит из корпуса, ротора, кронштейна, опорно-упорного подшипника, упругой

втулочно-пальцевой муфты и фонаря (рис. 37).

Насос крепится к поверхности фундаментной рамы опорной плитой кронштейна и на нее же устанавливается фонарь и электродвигатель. Снизу к кронштейну крепится корпус насоса. Кроме опорно-упорного подшипника в верхней крышке установлена бронзовая втулка опорного подшипника насоса. Насос поставляется в сборе с электродвигателем

Насосы артезианские марок 12НА-22Х6, 12НА-9Х4, изготовленные Лебедянским машиностроительным заводом, и 20НА-22Х3 (рис. 15) - Сумским насосным заводом, предназначены для перекачивания нефтепродуктов с температурой от минус 40 до плюс 80° С из заглубленных резервуаров, причем глубина не должна превышать 10 м.

Насос состоит из трех основных узлов: насосной части, напорной колонки и опорной стойки. Электродвигатель устанавливается на опорной стойке. Насос центробежный, секционный, вертикальный с осевым подводом жидкости.

Статор насосной части состоит из корпусов секций и всасывающего патрубка, соединенных между собой с помощью шпилек.

Корпус секции насоса является направляющим аппаратом с пространственными лопатками, которые обеспечивают осевой вход жидкости в следующее рабочее колесо.

Для предотвращения закручивания потока перед входом в первое рабочее колесо во всасывающем патрубке имеются радиальные ребра.

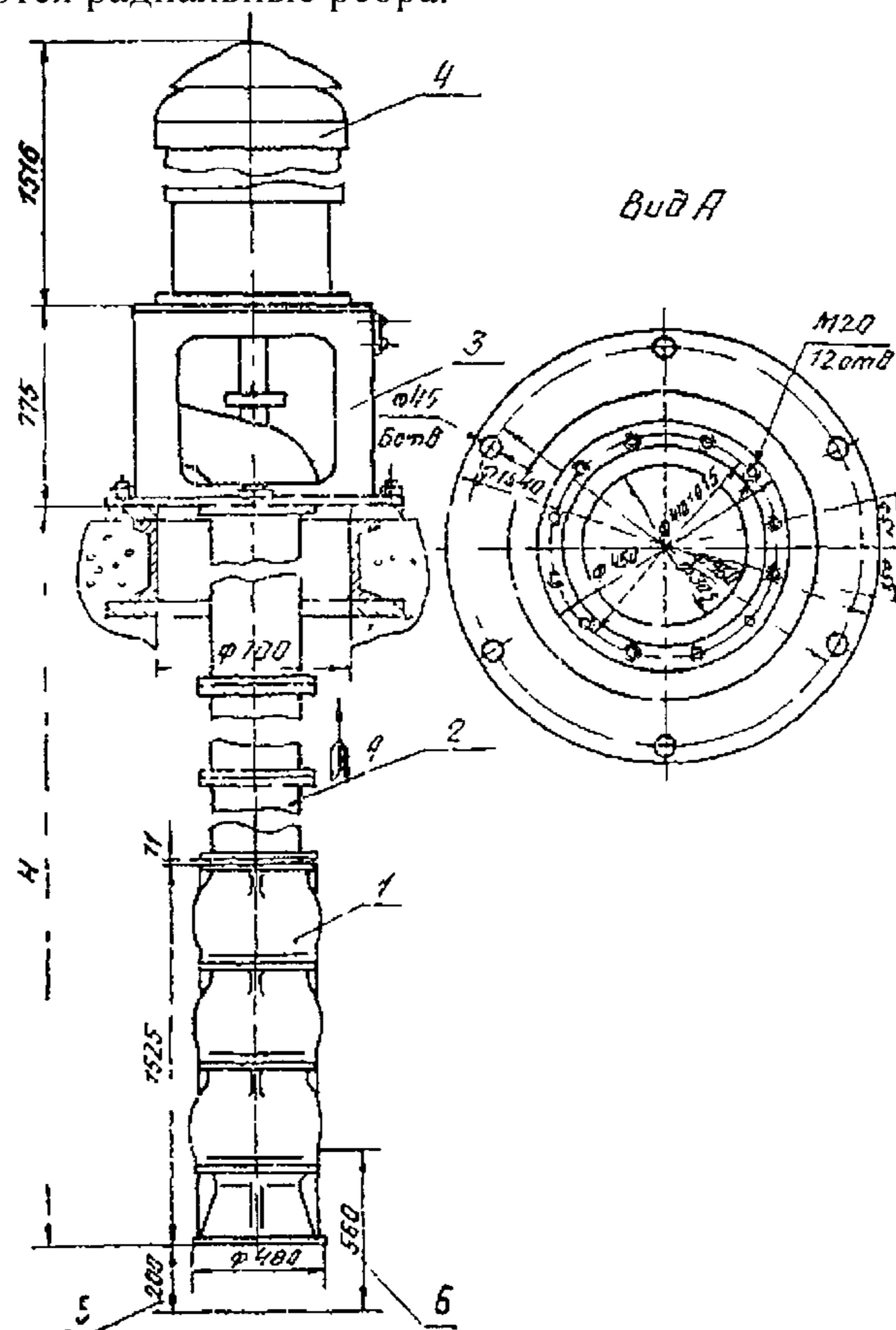


Рис. 15 Общий вид насоса типа 20НА-22Х3

1 - насосная часть; 2 - звено напорной колонки; 3 - опорная стойка; 4 - электродвигатель; 5 - минимальное расстояние от дна резервуара; 6 минимальный уровень жидкости в резервуаре.

Рабочие колеса устанавливаются на вертикальном валу на конусных разрезных втулках. Рабочие колеса в основном разгружены от осевых усилий, возникающих во время работы насоса. Для этой цели в заднем диске (ступени колеса) выполнены отверстия диаметром 10 мм.

В корпусе каждой секции насоса и во всасывающем патрубке установлены подшипники скольжения, смазка которых производится перекачиваемым нефтепродуктом. Втулки подшипников скольжения бронзовые, а звенья валов выполнены из нержавеющей термообработанной стали 3Х13.

Разрез насосной части показан на рис. 35.

Напорная колонка связывает насосную часть с опорной стойкой и состоит из требуемого

числа звеньев (от 1 до 8), соединенных между собой с помощью фланцев. В стыке каждых двух звеньев установлены центрирующие подшипники промежуточного вала. Количество звеньев промежуточного вала зависит от длины напорной колонки. Соединение отдельных звеньев промежуточного вала осуществляется с помощью резьбовых муфт, направление нарезки которых противоположно направлению вращения вала насоса во избежание развинчивания.

В опорной стойке имеется напорное колено, к которому присоединяется напорный трубопровод. Уплотнение вала в месте выхода из напорного колена осуществлено одинарным торцовым уплотнением.

Насос поставляется в разобранном виде, кроме узла насосной части (рабочие колеса, корпуса секций, приемный патрубок и связанные с ними детали в сборе), поставляемого в собранном виде.

Конденсатные насосы типа КсВ предназначены для перекачивания конденсата отработанного пара паровых турбин и конденсата греющего пара из теплообменных аппаратов.

Каждый насосный агрегат (рис. 16), состоит из вертикального насоса и электродвигателя, соединенных посредством упругой муфты и промежуточного фонаря сварной конструкции.

Продольный разрез насоса показан на рис. 36.

Конденсатные насосы типа КсВ центробежные, секционные, двух-корпусные. Основными узлами насоса являются: корпус наружный, корпус внутренний, ротор и подшипники.

Корпус наружный сварной конструкции состоит из двух частей: приемного и напорного корпусов, стянутых шпильками с гайками. Стык уплотнен паронитовой прокладкой. Нижняя часть напорного корпуса служит также опорной плоскостью насоса. В приемном корпусе насоса предусмотрено отверстие для отвода паров в воздушное пространство конденсатора при запуске и работе насоса. К наружному корпусу приварены приемный и напорный патрубки.

Корпус внутренний литой состоит из корпуса подвода, секций с запрессованными в них направляющими аппаратами и напорной крышки.

Корпус подвода, напорная крышка и секции взаимно центрируются; их стыки, а также стык внутреннего и наружного корпусов уплотняются резиновыми кольцами и стянуты шпильками с гайками. В пределах внутреннего корпуса смонтирована разгрузочная труба.

Уплотнение насоса сальниковое. Между кольцами набивки установлено кольцо гидрозатвора, к которому подводится конденсат под давлением 2,6-3 кгс/см² для исключения возможности подсоса воздуха, а также для охлаждения сальника.

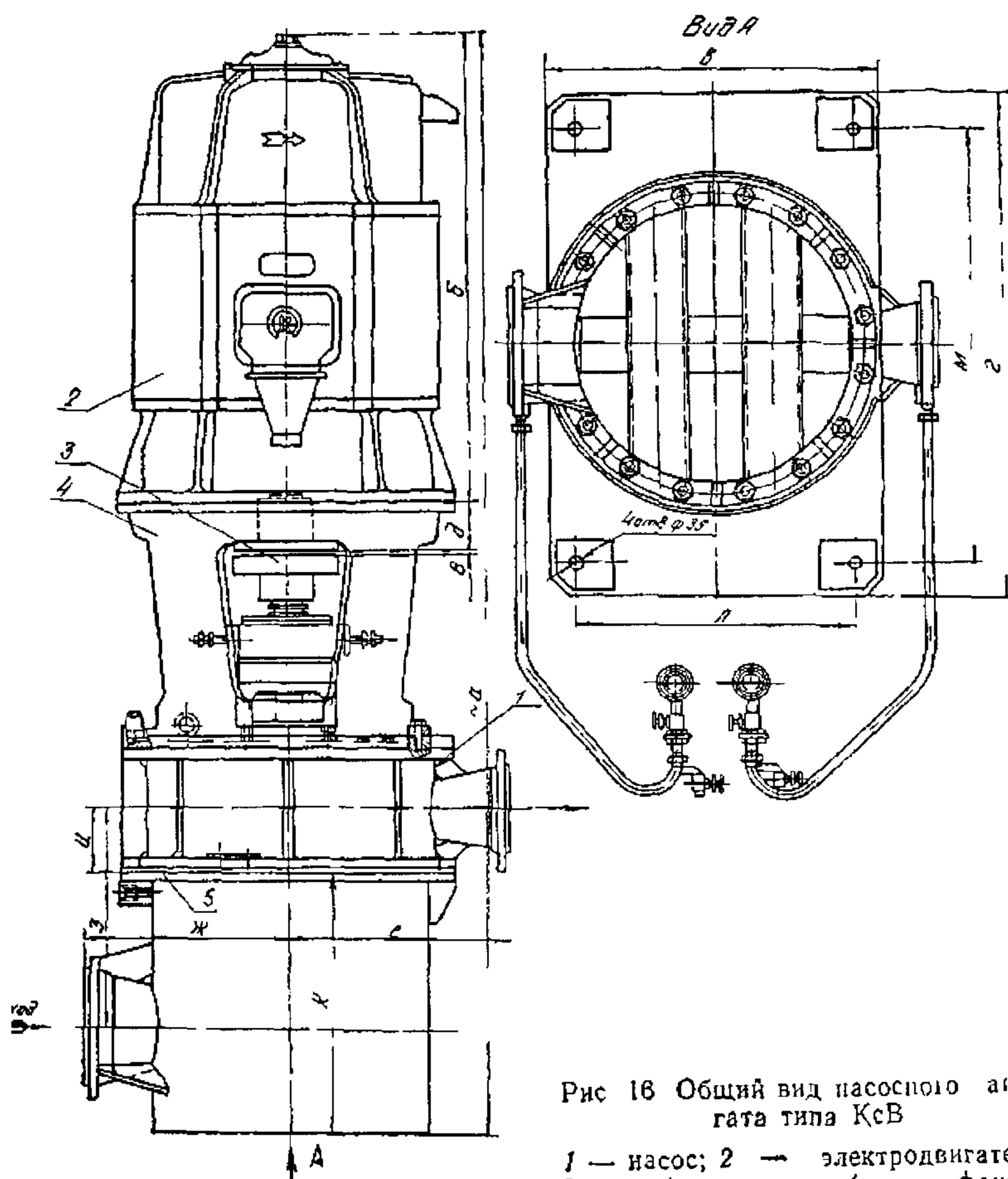


Рис 16 Общий вид насосного агрегата типа КсВ

1 — насос; 2 — электродвигатель,
3 — муфта упругая, 4 — фонарь,
5 — опорная плоскость лап

	Ксв 200-210	Ксв 300-160	Ксв 500 85
а	3490	3340	3640
б	1410	1410	1625
в	980	980	1080
г	1500	1500	1600
д	155	155	155
е	600	650	750
ж	600	600	750
з	770	670	648
и	200	200	240
к	940	790	835
л	825	825	900
м	1300	1300	1400

Ротор насоса состоит из вала и собранных на нем рабочих колес, защитных втулок, шпонок и гаек, которые стягивают и закрепляют детали ротора. Для повышения всасывающей способности перед колесом 1 ступени устанавливается предвключенный винт. От осевых усилий ротор разгружен барабаном.

В нижней части вала установлены подшипниковая втулка и винт, подающий конденсат для смазки нижнего подшипника.

Опорами ротора служат два подшипника: верхний - опорно-упорный, представляющий собой сдвоенные радиально-упорные шарикоподшипники качения, и нижний - подшипник скольжения. Верхний опорно-упорный подшипник фиксирует положение ротора в насосе и воспринимает остаточные осевые усилия. Масло для смазки подшипника располагается в масляной ванне, уровень масла контролируется по маслоуказателю. Подшипник охлаждается технической водой под давлением 1-2 кгс/см². Нижний подшипник смазывается перекачиваемым конденсатом.

Насос поставляется в сборе с фонарем отдельно от электродвигателя. Технические

характеристики насосов приведены в прил. 3.

Следует учесть, что в настоящее время проводится отраслевая аттестация выпускаемого насосного оборудования, в результате которой устаревшие насосы будут сниматься с производства и заменяться новыми.

2. ОРГАНИЗАЦИОННО-ТЕХНИЧЕСКАЯ ПОДГОТОВКА К МОНТАЖУ

2.1. Техническая документация

2.1.1. Для производства работ по монтажу насосов заказчик должен передать монтажной организации следующую техническую документацию заводов-изготовителей:

- установочный чертеж насоса или агрегата;
- общий вид насоса (продольный разрез);
- технический паспорт с результатами заводских испытаний;
- инструкцию по монтажу и эксплуатации;
- технические условия на насос;
- документацию на электродвигатель в объеме поставки завода-изготовителя;
- комплектную ведомость;
- монтажные формуляры.

Для насосов типов МСК-1500-575 и СЭ-2500-180 дополнительно требуются:

- чертежи маслоустановки;
- чертежи вспомогательных трубопроводов.

2.2. Поставка, приемка, хранение и сдача оборудования в монтаж

2.2.1. Насосы должны поставляться заводами-изготовителями в соответствии с МРТУ 26-06-1-66 «Насосы общепромышленного назначения. Требования к поставке»:

- габаритные насосы и насосные агрегаты - в собранном виде, с заглушенными и опломбированными патрубками, в состоянии, пригодном к пуску без разборки, прошедшими на заводе обкатку и типовые испытания в соответствии с ГОСТ 6134-58;
- негабаритные насосы и насосные агрегаты - максимально возможными габаритными законченными узлами (блоками), не требующими разборки перед их монтажом.

2.2.2. Вместе с насосами должны поставляться контрольно-измерительные приборы, арматура и обвязка согласно схеме подключения вспомогательных трубопроводов, специнструмент и приспособления, запчасти и техническая документация в соответствии с паспортами или техническими условиями на их поставку.

2.2.3. На заводе-изготовителе незащищенные обработанные поверхности насосов покрываются антикоррозионной смазкой в соответствии с заводскими техническими условиями.

2.2.4. Насосы массой менее 500 кг должны храниться в закрытом неотапливаемом складе, насосы массой более 500 кг могут храниться под навесами или укрытиями в заводской упаковке.

Электродвигатели должны храниться в закрытом окладе на деревянных подкладках или стеллажах. Электродвигатели закрытого исполнения и герметизированные могут храниться под навесом.

Контрольно-измерительные приборы следует хранить в сухом отапливаемом и вентилируемом помещении при отсутствии агрессивных газов и температуре не ниже +5°C.

При длительном хранении оборудования на складе, по истечении срока действия консервации, необходимо проверять консервацию и при необходимости обновлять ее.

2.2.5. По истечении 24 месяцев хранения насосов-дозаторов проверить состояние деталей уплотнительных устройств гидроцилиндра и заменить резиновые детали.

2.2.6. Перед приемкой насосов в монтаж должна быть подготовлена необходимая площадка для размещения получаемого оборудования, очищенная от ненужных предметов и мусора, оснащенная необходимым количеством подкладок соответствующих размеров.

На монтажной площадке должны быть необходимые грузоподъемные механизмы и приспособления для разгрузки и перемещения оборудования.

2.2.7. Получение со склада насосов должно производиться в порядке технологической последовательности их монтажа с тем, чтобы на монтажной площадке не накапливалось лишнее оборудование. Одновременно с получением насосов необходимо принять со склада контрольно-измерительные приборы, арматуру, монтажные приспособления и инструмент.

2.2.8. После приемки насосного оборудования монтажная организация обязана обеспечить

соблюдение всех требований по хранению и консервации оборудования на протяжении всего периода монтажа до момента сдачи его по акту дирекции электростанции.

2.3. Приемка фундамента и подготовка его к монтажу

2.3.1. До начала монтажных работ должны быть закончены строительные работы по зданию, включая работы по устройству фундаментов и каналов.

2.3.2. В здании, принятом под монтаж насосных агрегатов, в зимнее время в период монтажа, а также во время испытаний должна поддерживаться температура воздуха не ниже +6°C.

2.3.3. Перед приемкой насосного оборудования для монтажа фундамент должен быть освобожден от опалубки и тщательно очищен от остатков раствора и мусора. Строительная организация должна нанести на фундаменте основные оси и пометить высотные отметки.

2.3.4. Приемку фундамента под монтаж насоса (насосного агрегата) производить при соответствии фактических размеров и высотных отметок фундамента проектным данным, причем отклонения не должны превышать, мм:

По расстояниям осей фундамента от привязочных осей..±30

По основным размерам в плане.....±30

По высотным отметкам поверхности фундамента, без учета высоты подливки.....-30

По размерам колодцев в плане (для фундаментных болтов) +20

Отклонение осей колодцев под фундаментные болты в плане ±5

Отклонение между осями забетонированных фундаментных болтов....±3

Проверку геометрических размеров в плане производить стальной рулеткой, высотных отметок - нивелиром или гидравлическим уровнем.

2.3.5. Готовность фундаментов под монтаж насосов должна быть оформлена актом по форме, приведенной в прил. 4. Акт должен быть подписан представителями строительной и монтажной организаций и технического надзора заказчика. К акту должен быть приложен формуляр с основными размерами и данные о качестве бетона фундамента.

2.3.6. Для установки оборудования необходимо разметить по чертежу места установки подкладок. При отсутствии на чертеже этих данных места установки подкладок наметить по периметру рамы по обе стороны каждого колодца под фундаментный болт на расстоянии от него не более 100 мм.

Расстояния между подкладками, в зависимости от массы агрегата, должны быть в пределах 300-500 мм. С размеченных мест удалить зубилом все неровности и поверхность бетона притереть строгаными стальными плитками.

2.3.7. Резьба на выступающих концах забетонированных фундаментных болтов должна быть покрыта антикоррозионной смазкой. На резьбу каждого фундаментного болта должны быть накручены гайка и контргайка.

2.3.8. При приемке фундаментов под монтаж вертикальных конденсатных насосов смещение вертикальной оси фундамента под насос относительно общей оси агрегата не должно превышать 10 мм.

2.3.9. При приемке фундаментов под монтаж артезианских насосов допускаются следующие отклонения (дополнительно к предусмотренным в п. 2.3.4.), мм:

Смещение вертикальной оси колодца фундамента для прохода напорного трубопровода относительно вертикальной оси, не более.....±5

Отклонение диаметра колодца от проектного размера, не более..+5

2.4. Подготовка рабочего места и оборудования к монтажу

2.4.1. До начала монтажных работ монтажные бригады должны быть ознакомлены с чертежами и инструкциями по устанавливаемому оборудованию. Рабочее место необходимо привести в состояние, удобное для монтажа оборудования и соответствующее действующим правилам по технике безопасности.

Территория площадки насосной установки должна быть очищена от остатков строительных материалов, ненужных предметов и мусора.

Все отверстия в междуэтажных перекрытиях и неровности пола следует заделать деревянными щитами.

Рабочее место должно быть хорошо освещено и оборудовано точками для подключения

низковольтных ламп.

У места производства работ необходимо установить верстак с тисками, настилы и козлы для укладки деталей и узлов оборудования.

2.4.2. Помещения, в которых выполняется монтаж насосов, должны быть оборудованы стационарными или передвижными подъемно-транспортными механизмами для ведения монтажно-сборочных работ.

Применяемые при монтаже насосов грузоподъемные механизмы (краны, тали, лебедки и т. д.) и такелажные приспособления (стропы, тросы, пеньковые канаты и т. д.) должны быть проверены и снабжены бирками с датой проведенного испытания и указанием о допустимой нагрузке.

2.4.3. При приемке насоса следует проверить:

нет ли повреждений насоса (корпуса, подшипников, соединительной муфты, краников, гаек, шпилек и т. п.) и электродвигателя;

затянуты ли гайки;

наличие всех комплектующих деталей и убедиться в их исправности.

Проверить плотность прилегания опорных лап насоса и электродвигателя к опорным поверхностям фундаментных рам. Прилегание должно быть плотным, без зазоров, что проверяется шупом толщиной 0,03-0,05 мм.

2.4.4. При приемке насосных агрегатов, поставляемых в сборе с электродвигателями на общей фундаментной раме (плите), следует проверить наличие подкладок между лапами электродвигателя и фундаментной рамой (плитой), которые необходимы для возможности перецентровки агрегата в процессе эксплуатации.

2.4.5. Насосы, поступающие в сборе с заглушенными и опломбированными отверстиями и фланцами, снабженные актами заводского испытания, не должны подвергаться на месте монтажа полной ревизии. Следует проверить состояние подшипников скольжения, сальников, полумуфт и фланцев патрубков.

Масляные насосы следует разобрать для проверки чистоты внутренних поверхностей корпусов насосов (нет ли окалины, формовочной земли и других загрязнений).

В насосах, снабженных разгрузочным устройством (насосы типов МС, Кс30-150, Кс80-155 и др.), проверить прилегание торца разгрузочного диска к подушке пяты. В насосах, поставляемых отдельно от фундаментных рам, следует проверить состояние опорных поверхностей фундаментных рам, плит и лап насоса и электродвигателя. Для проверки состояния подшипников, сальников и гидропята необходимо их вскрыть.

В вертикальных конденсатных насосах типа КсВ, при заглушенных патрубках и наличии пломб, следует подвергнуть ревизии узлы сальника и подшипника качения (согласно п. 2 11 ТУ 26-06-571 завода).

2.4.6. При разборке подшипников скольжения следует их промыть керосином и проверить состояние подшипников должно удовлетворять следующим требованиям рабочая поверхность баббитовой заливки вкладышей должна быть чистой и не иметь рисок, раковин, выбоин, расслоений баббита и отставания его от тела вкладыша; внутренние поверхности корпусов подшипников, предназначенные для масляных ванн, должны быть очищены и окрашены маслоустойчивой краской; маслоподводящие каналы во вкладышах должны быть чистыми и совпадать с отверстиями для подвода масла в корпусах подшипников.

Величины боковых и верхних зазоров между валом и вкладышами, а также натяга крышки корпуса подшипника на вкладыш должны соответствовать заводским данным.

2.4.7. Прилегание торца разгрузочного диска к пяте следует проверить по краске, для чего разобрать консоль подшипника со стороны нагнетания, нанести краску и точно установить консоль на место. Вращать ротор насоса вкруговую по направлению рабочего вращения, одновременно отжимая его в сторону всасывающего патрубка. Затем вновь разобрать консоль подшипника и проверить места натиров. Если на диске будут круговые следы касания, а на пяте только на одном участке, то нужно шабрить пяту. Если на пяте будут круговые следы касания, а на диске только на одном участке, то нужно шабрить диск. Если следы касания на пяте и диске недостаточные по площади, то шабрить следует диск и пяту. Натирки должны быть круговыми, не менее чем по 0,75 ширины рабочей поверхности как «а диске, так и на пяте».

2.4.8. При расконсервации оборудования все наружные обработанные поверхности, а также разбираемые узлы следует промыть органическим растворителем (бензин для промышленно-технических целей ГОСТ 8505-57 или бензин уайт-спирит ГОСТ 3134-52) Внутренние поверхности неразбираемых узлов насоса должны промываться горячей водой при температуре около 100°C. Во время промывки желательно периодически проворачивать ротор вручную. После окончания промывки корпус насоса и подводимые снизу трубопроводы должны быть полностью освобождены от промывочной воды. Внутренние поверхности насосов, предназначенных для перекачки нефтепродуктов и масел, можно не промывать.

2.4.9. Провернуть ротор насоса вручную за полумуфту на полный оборот в направлении вращения насоса для того, чтобы убедиться в отсутствии заеданий или каких-либо повреждений. Для проворачивания роторов насосов, поставляемых в сборе с электродвигателями, необходимо разъединить полумуфты. Если ротор насоса не проворачивается, то это является дефектом, насос следует разобрать, установить причину и устранить повреждение.

3 МОНТАЖ НАСОСОВ

3.1. Общие указания

3.1.1. Перед установкой на фундамент насоса или электродвигателя в сборе со своими фундаментными плитами должны быть размечены продольные и поперечные оси установки, уложены стальные плоские или парные клиновые подкладки на подготовленные для них места на фундаменте и опущены в колодцы фундаментные болты. Количество подкладок под фундаментными плитами по высоте должно быть не более трех штук.

Все подкладки должны иметь ровные опорные поверхности. Необходимо удалить все наплывы металла и шлак.

3.1.2. Подкладки укладывать рядом с фундаментными болтами с обеих сторон каждого болта по периметру рамы (п. 2.3.6.).

3.1.3. Насосные агрегаты, подвешиваемые к крюку подъемного механизма, необходимо прочно и надежно стропить; расстроповку его разрешается производить лишь после установки в устойчивое положение или надежного закрепления.

3.1.4. Строповка насосов для их подъема и перемещения к месту установки должна выполняться по схеме, указанной заводом-изготовителем или в ППР. Заводская схема строповки вакуумного насоса типа РМК-4 дана на рис. 17. Грузоподъемность стропов должна соответствовать массе поднимаемых и перемещаемых насосных агрегатов.

Рым-болт электродвигателя рассчитан только на подъем и транспортирование электродвигателя. Поэтому запрещается подъем и транспортирование насосного агрегата, подвешивая его за рым-болт электродвигателя и какую-нибудь деталь насоса.

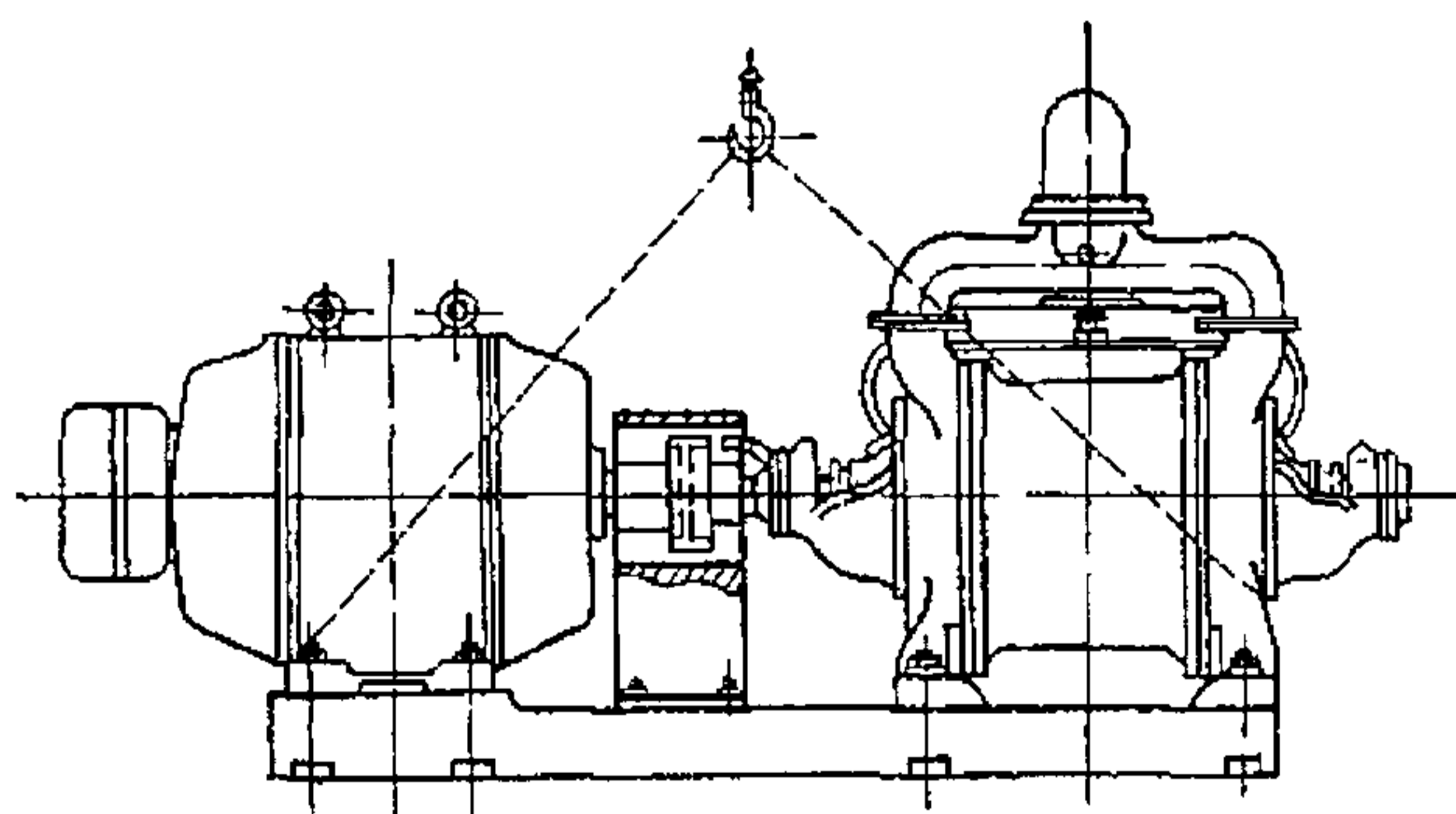


Рис. 17. Схема строповки вакуумного насоса типа РМК-4

3.1.5. Все операции по погрузке, перемещению и разгрузке насосного оборудования на складах и в монтажной зоне, а также подъем и установку его в проектное положение при монтаже следует производить так, чтобы была обеспечена полная сохранность оборудования и строительных конструкций.

3.1.6. При установке насосных агрегатов на общих или отдельных фундаментных плитах, до обжатия фундаментных болтов, необходимо убедиться обстукиванием или по щупу в равномерном нагружении подкладок, установленных под фундаментной плитой

3.1.7. Для набивки сальников следует применять материал набивки и размер сечения, рекомендуемый заводом-изготовителем. До набивки сальников следует проверить состояние

набивки Если шнур сильно пропитан, то при наличии гидрозатвора пропитку следует вытопить в кипящей воде, чтобы пропиточная масса не засоряла систему гидрозатвора Набивать сальники следует отдельными кольцами, установленными со смещением стыков на 120°. Кольцо водяной камеры должно быть смещено в сторону прижимной буксы на половину диаметра подводящего отверстия После укладки последнего кольца набивки необходимо затянуть прижимную буксу, затем отпустить гайки и дотянуть их от руки

3.1.8. До начала работ по монтажу насосов, поставляемых узлами, необходимо проверить по упаковочным ведомостям наличие всех деталей и убедиться в их исправности. Со всех деталей должен быть удален слой консервирующей смазки.

3.1.9. После установки и выверки фундаментной рамы гайки фундаментных болтов необходимо затянуть. Если рама крепится к фундаменту при помощи заливаемых раствором фундаментных болтов, следует залить колодцы цементным раствором и после его затвердения затянуть гайки фундаментных болтов и проверить горизонтальность установки агрегата.

Целесообразно применять самозаклинивающиеся фундаментные болты, для применения которых необходимо выполнить в фундаменте не колодцы, а сверленные отверстия.

3.1.10. Насос-дозатор марки НД рекомендуется устанавливать в сборе с плитой или рамой Насос не требует стационарного крепления и при необходимости может перемещаться (если допускает его обвязка).

3.1.11. Проверку центровки роторов насоса и электродвигателя выполнять только после обжатия фундаментных болтов. По окончании центровки плоскопараллельные и клиновые подкладки должны прихватываться электросваркой между собой и к раме, если она стальная.

3.1.12. В процессе выполнения монтажных работ следует проводить контроль качества выполненных работ, оформляемый актами или формулярами Образец формуляра приведен в прил. 5. Виды промежуточного контроля качества монтажа насосных агрегатов приведены в табл. 3

Таблица 3

Вид контроля	
оформляемый актом	вносимый в монтажный формуляр
Все насосные агрегаты	
Проверка установки по высоте и по осям в плане	Проверка центровки
Проверка горизонтальности установки	
Гидравлическое испытание всасывающего трубопровода	
Горизонтальные центробежные насосные агрегаты	
Гидравлическое испытание воздухоохладителей электродвигателей	Проверка зазоров между ротором и статором электродвигателя со стояковыми подшипниками По насосам для перекачки горячих жидкостей проверка боковых зазоров в шпонках, соединения корпуса с опорной плитой или рамой, проверка зазоров между дистанционными втулками или болтами крепления и отверстиями в лапах корпуса; проверка зазоров между прижимными планками и лапами корпуса; проверка зазоров между дистанционными шайбами и поверхностью лап корпуса
Артезианские насосы	
Проверка секций трансмиссионного вала на биение	Центровка секций промежуточного вала

При сборке насосов, подвергаемых ревизии, необходимо проверить зазоры проточной части и заполнить заводские формуляры.

3.2. Монтаж горизонтальных насосов, собранных с электродвигателями на общей фундаментной раме или плите.

3.2.1. При установке насосного агрегата следует выверить высотное положение оси насоса относительно репера, положение в плане относительно установочных осей, а также положение насоса по уровню. Отклонение от проектного положения в плане и по высоте не должно превышать 10 мм, а отклонение от горизонтальности 0,1 мм на 1 м.

Привязку к осям проверять стальной рулеткой, положение по высоте - гидравлическим уровнем, горизонтальное положение - уровнем «Геологоразведка».

Для проверки положения по уровню у насосов с подшипниками скольжения следует снять крышки и верхние вкладыши подшипников и установить уровень на шейках вала. У насосов с подшипниками качения уровень следует установить на полумуфте насоса. После первого замера уровень повернуть на 180°, установить его на то же место и произвести второй замер. Уклон вала будет равен алгебраической полусумме результатов обоих замеров.

Для проверки горизонтальности в поперечном направлении уровень установить на любую строганую горизонтальную поверхность насоса или рамы, либо на разъем корпуса подшипника.

Положение насосного агрегата по высоте можно выполнить изменением толщин подкладок.

3.2.2. При монтаже химических насосов (типа Х), в тех случаях, когда между всасывающим патрубком (штуцером) и корпусом насоса была поставлена на заводе картонная прокладка, ее следует заменить на кислотоупорную, применяемую в условиях эксплуатации. После смены прокладки болты затягивать равномерно без перекоса.

3.2.3. При монтаже насосов типа МС следует проверить правильность установки ротора по отношению, к статору насоса по контрольной риске, нанесенной на специальной гайке. При роторе, сдвинутом до упора в сторону всасывания, риска должна находиться заподлицо с торцевой плоскостью крышки переднего подшипника (рис. 18).

3.4.2. По окончании установки и выверки насосного агрегата разъединить полумуфты (если они не были разъединены ранее) для проверки центровки.

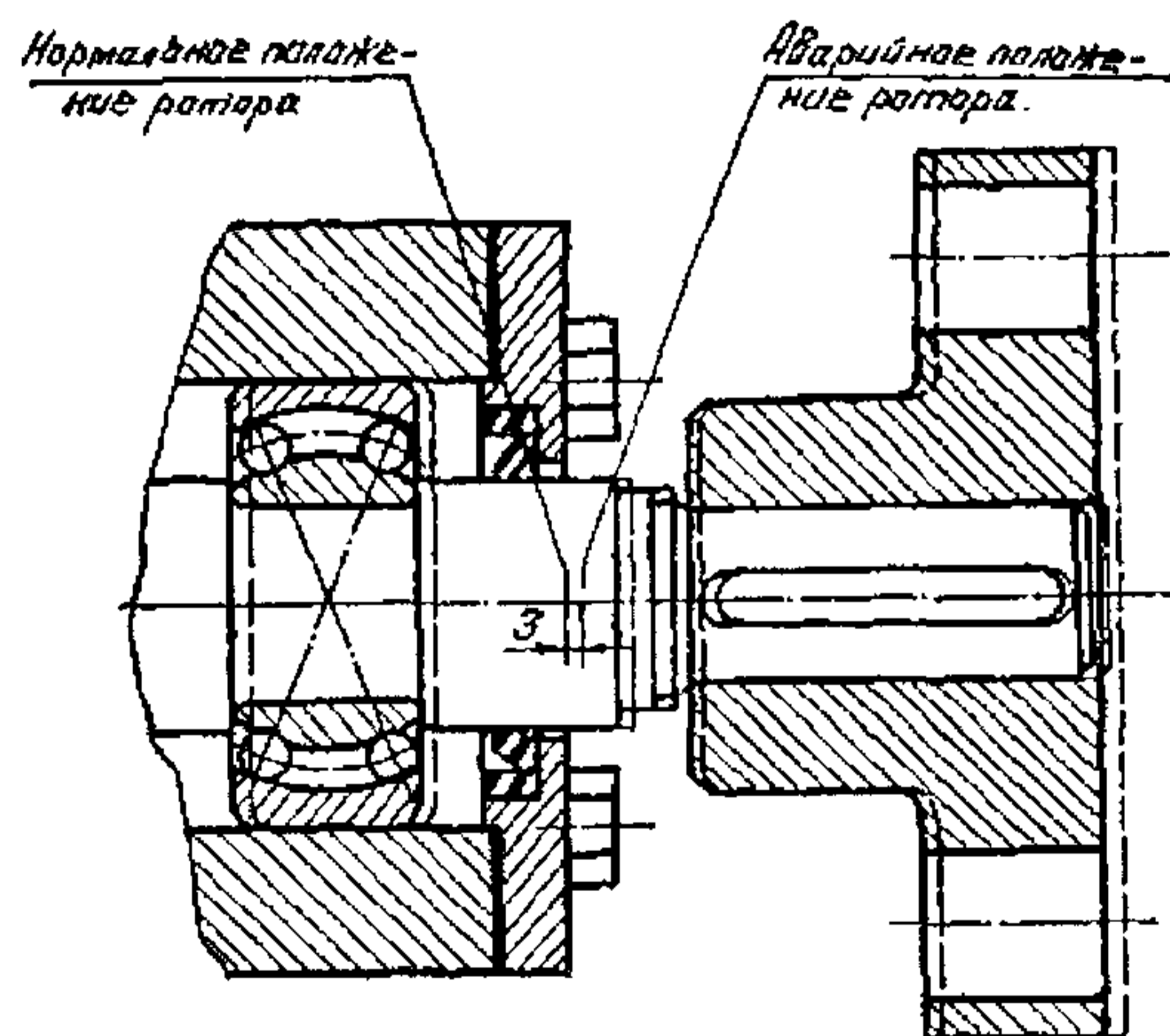


Рис. 18. Установка ротора насоса типа МС по риске

3.3. Монтаж горизонтальных насосов, поставляемых отдельно от электродвигателей

3.3.1. Монтаж насосов, поставляемых отдельно от электродвигателей, следует начать с изготовления общей фундаментной рамы под насос и электродвигатель (если это предусмотрено проектом). Опорные поверхности на фундаментной раме под лапы насоса и электродвигателя должны быть обработаны для обеспечения горизонтальности насосной установки. Опорные лапы насоса и электродвигателя следует очистить от грязи и ржавчины.

3.3.2. До укладки фундаментной рамы на фундамент должны быть опущены фундаментные болты в колодцы, предназначенные для них, и уложены стальные плоские или парные клиновые подкладки на подготовленные для них места на фундаменте.

При установке фундаментной рамы следует выверить ее положение в плане относительно установочных осей и по уровню, а также по высоте относительно репера.

3.3.3. Перед установкой горизонтального электродвигателя и соединением его с насосом необходимо тщательно проверить полумуфту электродвигателя, сличить с парной полумуфтой

насоса и убедиться, что центры отверстий ведущей и ведомой полумуфт для вала и соединительных фланцев совпадают и что полумуфты по имеют трещин и раковин. При совмещении расточек или наружных диаметров полумуфт смещение отверстий для пальцев по окружности и шагу должно быть не более $\pm 0,2$ мм.

Полумуфта электродвигателя, поставляемая совместно с насосом, должна быть расточена и посажена на вал электродвигателя по посадке, указанной в заводской технической документации.

При отсутствии указаний в заводской технической документации при посадке полумуфты на вал следует руководствоваться данными, приведенными в табл. 4.

Для шпоночных соединений полумуфт следует соблюдать размеры, приведенные в табл. 5.

3.3.4. После закрепления фундаментной рамы следует установить насос и выверить его по осям и по уровню. Установить электродвигатель, выдержав расстояние между полумуфтами, указанное в заводском чертеже, прицентровать его к насосу.

Изменение центровки, при необходимости, достигается подкладыванием под лапы насоса или электродвигателя гонких стальных подкладок и сдвигом насоса или электродвигателя (при слегка отпущенных болтах) в горизонтальной плоскости.

Таблица 4

Диаметр вала, мм	Посадка, мм	
	натяг	зазор
от 30 до 50	0,027	0,018
от 50 до 80	0,030	0,020
от 80 до 120	0,035	0,023
от 120 до 180	0,010	0,027

Таблица 5

Размеры шпонки, мм		Натяги и зазоры, мм		
ширина	высота	по ширине шпонки		зазор по высоте шпонки
		натяг по валу	натяг по ступице (втулке)	
18-40	14-22	0,01-0,02	0,00-0,01	0,2-0,3
до 18	23-32	0,01-0,03	0,00-0,02	0,3-0,4

Положение насоса и электродвигателя на фундаментных рамах зафиксировать цилиндрическими штифтами.

Для насосов, качающих горячие жидкости, установка штифтов должна быть выполнена в соответствии с указаниями завода-изготовителя.

3.3.5. При предварительной сборке насоса и электродвигателя на фундаментной раме вне фундамента, установку его на фундаменте выполнять аналогично насосным агрегатам, поставляемым в сборе на общей фундаментной раме.

3.3.6. Монтаж насосов СЭ2500-180 и 8НД-10Х5, поставляемых на индивидуальных фундаментных плитах отдельно от электродвигателя, производить в следующем порядке:

установить на фундамент насос в сборе со своей фундаментной плитой и выверить его положение в плане относительно установочных осей и по высоте относительно репера, а также по уровню в продольном и поперечном направлениях;

затянуть фундаментные болты насоса СЭ2500-180, а колодцы фундаментных болтов насоса 8НД-10Х5 залить цементным раствором и после его затвердевания затянуть гайки фундаментных

болтов;

установить на фундамент электродвигатель со своей фундаментной плитой, прицентровать его к насосу по полумуфтам и затянуть гайки фундаментных болтов. После проверки центровки прихватить электросваркой подкладки одну к другой и к плите и забетонировать фундаментные плиты.

3.3.7. Проверить соответствие зазоров заводским данным (см. рис. 8):

между продольными шпонками плиты насоса и пазами в приливе корпуса;

между шайбами и нижними торцами головок болтов крепления лап корпуса насоса к его плите.

3.3.8. Монтаж насосного агрегата МСК1500-575 следует начинать с установки электродвигателя. Последний установить в сборе со своей плитой на фундамент на подкладках, выставить его по продольной и поперечной осям, по высоте и уровню с допускаемыми отклонениями, приведенными в п. 3.2.1. Затянуть фундаментные болты и произвести подливку основания плиты электродвигателя, не заливая колодцы фундаментных болтов.

3.3.9. После установки электродвигателя раму насоса установить на фундамент, выставить ее по продольной и поперечной осям, по высоте и по уровню с допускаемыми отклонениями, приведенными в п. 3.2.1., затянуть фундаментные болты и залить раму насоса, не заливая колодцы проходных фундаментных болтов.

3.3.10. После затвердевания бетона нагое установить на раму и произвести прицентровку насоса к электродвигателю по втулкам зубчатых муфт при помощи приспособления для центровки и подкладок. Для перемещения насоса по раме пользоваться специальными болтами, предусмотренными для этой цели (рис. 19).

3.3.11. Проверить соответствие величин зазоров заводским данным (рис. 20):

а) между шпонками в нижней части всасывающих крышек и планками, прикрепленными к плите насоса;

б) между лапами крышки нагнетания и дистанционными втулками;

в) между планками на крышках всасывания и угольниками.

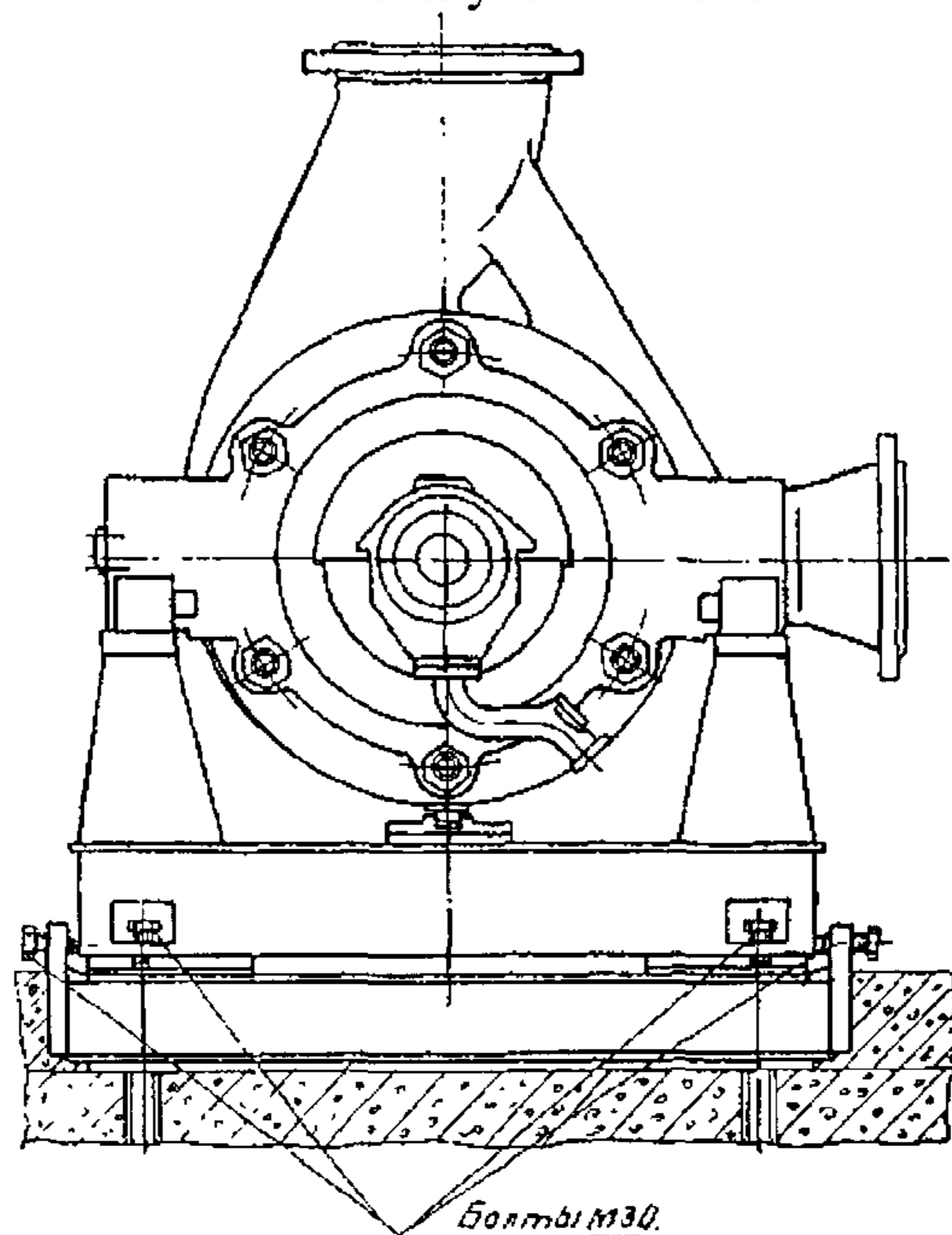


Рис. 19. Перемещение насоса относительно фундаментной рамы при помощи болтов М30

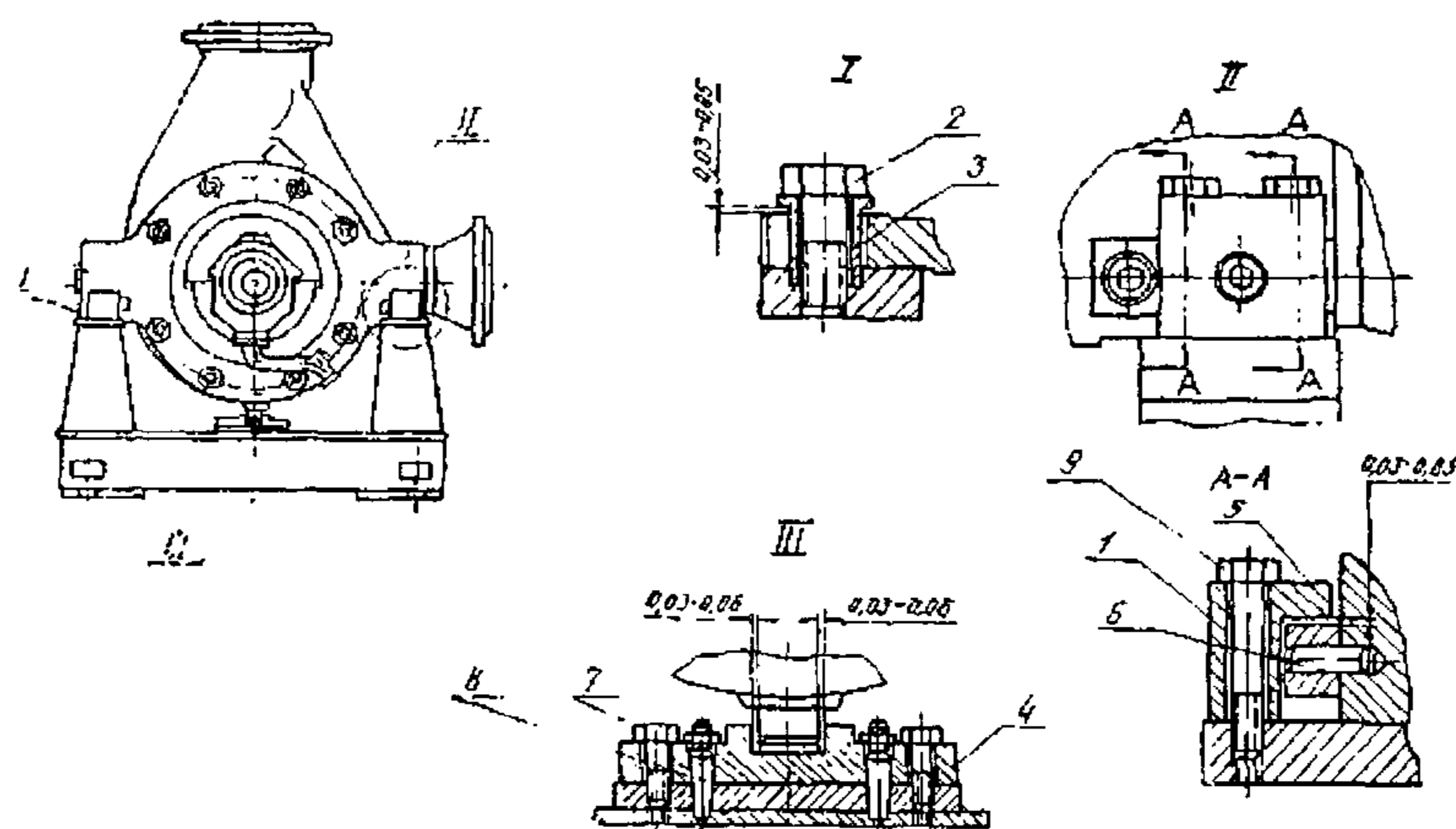


Рис. 20. Зазоры в насосе типа МСК 1500-575

1 - угольник; 2, 7, 9 - болты; 3 - дистанционная втулка; 4, 5 - планки; 6 - штифт цилиндрический; 8 - штифт конический

3.4. Монтаж вертикальных насосом

Вертикальные насосы типа КсВ (конденсатные), поставляемые в собранном виде отдельно от электродвигателей

3.4.1. Монтаж вертикальных конденсатных насосов типа КсВ выполнять в следующей последовательности:

а) застропить насос за отверстия в ребрах верхней части наружного корпуса (см. рис. 16 и 36), установить его на фундамент и выверить по осям и высотным отметкам. Вертикальность установки насоса выверять по уровню, устанавливаемому в двух взаимно перпендикулярных направлениях на фланцах корпуса насоса. Исправление положения насоса производить изменением толщин подкладок под лапами корпуса насоса. Подъем лап производить при помощи установочных болтов;

б) электродвигатель в сборе с фонарем установить на верхний фланец наружного корпуса насоса и прицентровать ротор электродвигателя к ротору насоса по полумуфтам. Перекос и параллельное смещение осей не должно превышать 0,05 мм. В случае невозможности достижения указанной точности центровки из-за неперпендикулярности торцовых плоскостей фланцев фонаря и насоса к вертикальной оси, следует добиться этой точности:

- путем поворота фонаря вокруг своей оси кратно шагу крепежных болтовых соединений насоса и электродвигателя;
- шабровкой плоскостей фланцев.

При невозможности выполнения вышеуказанных требований допускается ставить подкладки под нижний фланец фонаря в местах крепления его шпильками к насосу.

После выполнения центровки зафиксировать контрольными штифтами фонарь на нижнем фланце.

Вертикальные (масляные) насосы, поставляемые в сборе с электродвигателем

3.4.2. Масляные вертикальные насосы шпон 12КМ-15, 12КМ-15а, 12КМ-20 и 12КМ-20а устанавливаются на металлических балках (или на другом основании) в соответствии с проектом.

Перед монтажом необходимо выверить при помощи контрольной линейки и уровня горизонтальность и совмещение в одной плоскости опорных площадок балок.

3.4.3. Установить насос опорной плитой кронштейна на опорные площадки балок и выверить его по осям и высотным отметкам.

Вертикальность установки насоса проверить, по уровню, устанавливаемому в четырех диаметрально расположенных точках по периферии опорной плиты кронштейна. Исправление положения насоса производить изменением толщин подкладок под опорной плитой кронштейна с одновременной маркировкой опорной плиты кронштейна, подкладок и мест на балках.

3.4.4. Строповку насосов типа КМ для их подъема и перемещения производить за плиту кронштейна (рис. 21), а при подъеме насоса совместно с электродвигателем следует дополнительно стропить за грузовые выступы электродвигателя для предотвращения его опрокидывания.

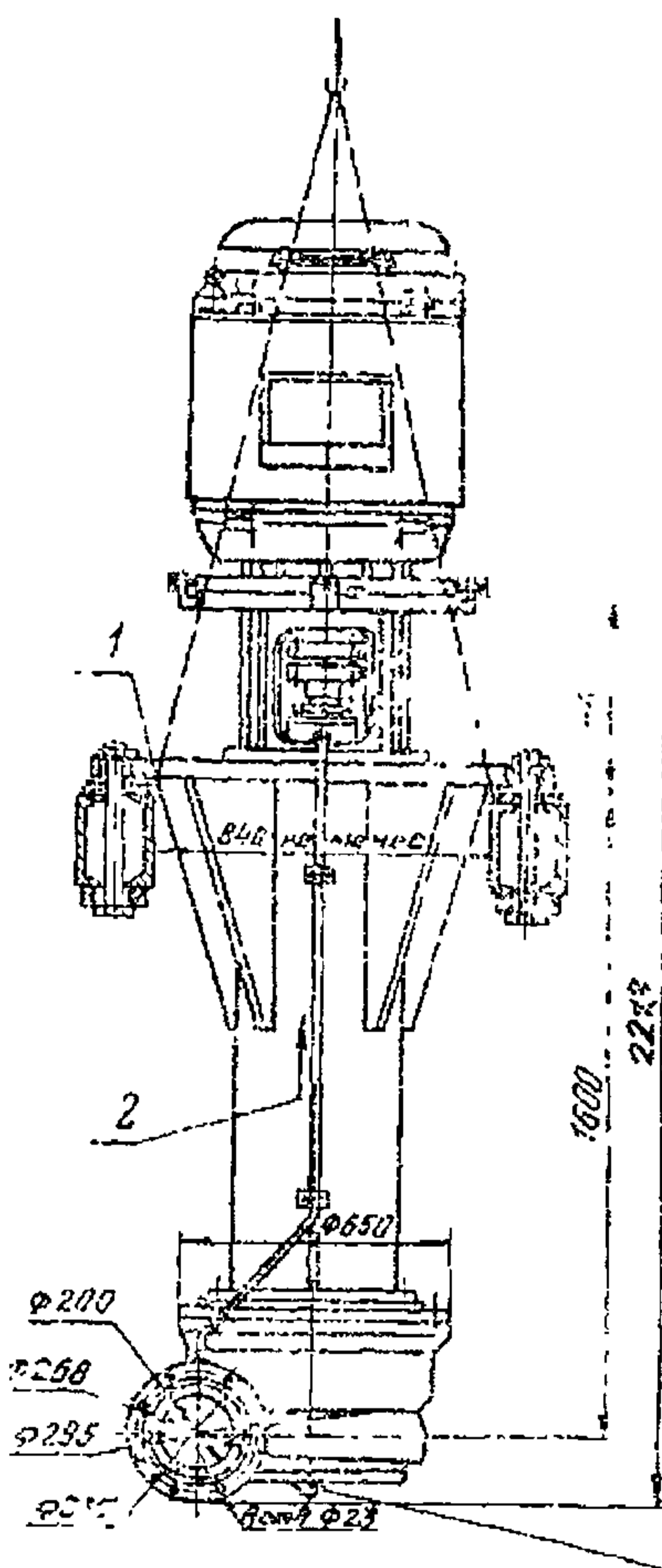


Рис. 21. Строповка масляных насосов типа 12КМ-15 и 12КМ-15а

1 - место строповки; 2 - подвод смазки к опорно-упорному подшипнику; 3 - пробка для опорожнения насоса.

3.4.5. Проверить (выполненную па заводе) центровку роторов по полумуфтам. Допускаемая неточность центровки: по радиусу 0,08 мм, по торцу - 0,06 мм. При необходимости изменение центровки достигается перемещением электродвигателя по верхнему фланцу фонаря насоса при помощи четырех радиальных винтов, упираемых в нижний фланец электродвигателя.

После выполнения центровки окончательно закрепить кронштейн к опорным балкам, а электродвигатель зафиксирован, на фонаре цилиндрическими штифтами.

Вертикальные насосы (артезианские нефтяные насосы типов 20НА-22Х3, 12НА-22Х6 и 12НА-9Х4), поставляемые в разобранном виде

3.4.6. Узел насосной части, поставляемый в собранном виде, разбирать не рекомендуется. Следует убедиться в легкости вращения вала от руки и наличии осевого люфта, который должен быть равен величине, указанной в заводской технической документации.

3.4.7. Следует проверить и убедиться, что опорная поверхность фундаментной опорной рамы, забетонированной в фундамент, установлена строго в горизонтальной плоскости по уровню.

3.4.8. Монтаж насоса следует вести снизу вверх в следующей последовательности:

а) на корпус секции последней ступени узла насосной части одеть монтажный хомут, поставляемый заводом, и опустить этот узел через отверстие в опорной раме до положения, когда хомут упрется в опорную раму фундамента;

б) установить переходник с прокладками и подсоединить, к валу насоса промежуточный вал с помощью резьбовой муфты, которая должна быть завернута до упора торцов обоих валов, причем стык валов должен находиться посередине муфты, против контрольного отверстия в ней;

в) установить звено напорной колонки, для чего закрепить на звене монтажный хомут, поднять звено с помощью хомута и опустить на верхний фланец, звена насосной части, и закрепить болтами;

г) снять нижний монтажный хомут, а собранную часть насоса опускать до тех пор, пока верхний хомут не упрется в опорную раму фундамента;

д) установить и смонтировать следующее звено напорной колонки и так до тех пор, пока не

будут установлены вал электродвигателя и последнее звено напорной колонки.

После установки каждого следующего узла необходимо убедиться в том, что ротор в собранной части насоса свободно проворачивается от руки без заедания и заклинивания;

е) опустить опорную стойку и присоединить к ней при помощи шпилек последнее звено напорной колонки;

ж) снять хомут с предпоследнего звена напорной колонки и опускать собранную часть насоса до тех пор, пока опорная стойка насоса не будет установлена на опорной раме фундамента в требуемое положение и закреплена шпильками. Между опорной стойкой и рамой фундамента должна быть установлена прокладка толщиной 2 мм из паронита или из бензотолстойкой резины для предупреждения проникновения паров нефтепродуктов из резервуара;

з) установить узел торцового уплотнения, закрепить крышку шпильками, завернув гайки только на несколько ниток, и установить отбойное кольцо;

и) перед установкой электродвигателя снять с него верхнюю крышку и корончатую гайку. Электродвигатель установить, как бы одевая его на выступающий конец вала электродвигателя, соединенного с промежуточным валом насоса. Установить шпонку и корончатую гайку, с помощью которой поднять ротор в висячее положение и убедиться в легкости вращения ротора.

Окончательно закрепить детали торцового уплотнения и смонтировать циркуляционный и дренажный трубопроводы.

3.4.9. Установить осевой зазор между рабочими колесами и корпусами секций. Для этого следует ослабить корончатую гайку электродвигателя настолько, чтобы одно из рабочих колес опиралось на корпус секции. Затем гайку подтянуть до соприкосновения ее с рабочей поверхностью и нанести на вал риску. Осевой люфт ротора должен быть равен 10-14 мм, из них 5-7 мм вверх от рабочего положения и 5-7 мм вниз. В соответствии с этим корончатую гайку (после подтяжки ротора в верхнее положение) следует отвернуть на несколько оборотов, чтобы установить ротор в рабочее положение и зафиксировать винтами.

Смещение ротора относительно среднего положения не должно превышать ± 1 мм.

3.5. Центровка агрегата и соединение полумуфт

3.5.1. Перед центровкой должна быть произведена контрольная проверка затяжки болтов крепления рамы (плиты) и контрольная проверка горизонтальности вала насоса.

3.5.2. Центровка должна производиться в два приема: вначале предварительная - с помощью линейки и щупа, а затем окончательная -- при помощи индикатора или щупа и центровочной скобы (рис. 22). Центровочная скоба устанавливается так, чтобы при вращении одного ротора относительно другого не было задеваний, а измеряемый зазор был бы в пределах 0,3-0,5 мм. Необходимо, чтобы скоба была надежно закреплена на полумуфте, имела достаточную жесткость и не пружинила при замерах. Обе полумуфты совмещать по монтажным меткам и поворачивать одновременно, что исключает влияние биения полумуфт.

При замерах торцовых зазоров помимо щупа рекомендуется пользоваться металлической пластинкой.

3.5.3. Радиальные и торцовые зазоры при центровке измерять при исходном положении 0° и последующих положениях после одновременных поворотов роторов насоса и электродвигателя на 90° , 180° и 270° в направлении вращения агрегата.

После четырех замеров необходимо вновь установить полумуфты в первоначальное положение (0°); результаты повторных измерений в этом положении должны совпадать с первоначальными. Если данные контрольного замера не совпадают с первоначальными, следует найти причину отклонения и устранить ее.

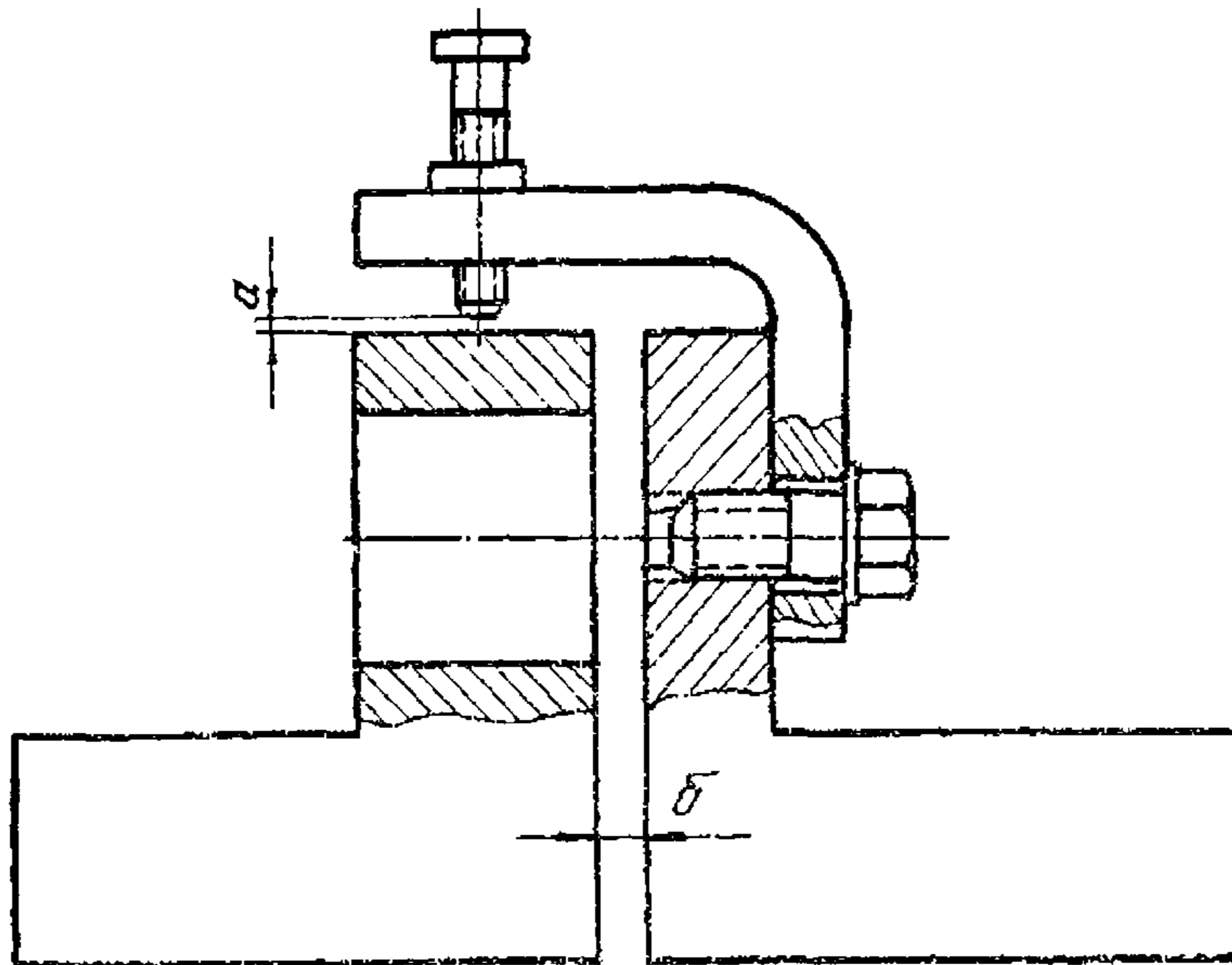


Рис. 22. Скоба для центровки роторов по полумуфтам

Правильность измерения можно проверить, сопоставив суммы результатов, полученных при измерении противоположных сторон муфты; эти суммы должны быть равны между собой. Допускаемое отклонение не более 0,02 мм. При большем отклонении нужно найти и устранить причину неточности и повторить замеры зазоров во всех положениях.

3.5.4. При каждом положении полумуфт произвести один замер радиального зазора по скобе и четыре замера торцовых зазоров (сверху, снизу, справа и слева) между полумуфтами. Результаты измерений нанести на круговую диаграмму (рис. 23).

Результирующая замеров зазоров по торцу в каждой из четырех точек окружности получается путем определения средней арифметической величины зазоров по торцу полумуфт в каждом положении роторов сверху, снизу, справа и слева по следующим формулам:

$$\bar{b}_e = \frac{b_e^0 + b_e^{90} + b_e^{180} + b_e^{270}}{4};$$

$$\bar{b}_n = \frac{b_n^0 + b_n^{90} + b_n^{180} + b_n^{270}}{4};$$

$$\bar{b}_p = \frac{b_p^0 + b_p^{90} + b_p^{180} + b_p^{270}}{4};$$

$$\bar{b}_l = \frac{b_l^0 + b_l^{90} + b_l^{180} + b_l^{270}}{4}.$$

Результирующую запись центровки следует привести к нулю, для чего из полученных данных вычитается наименьшее значение, а остатки заносятся в приведенную схему.

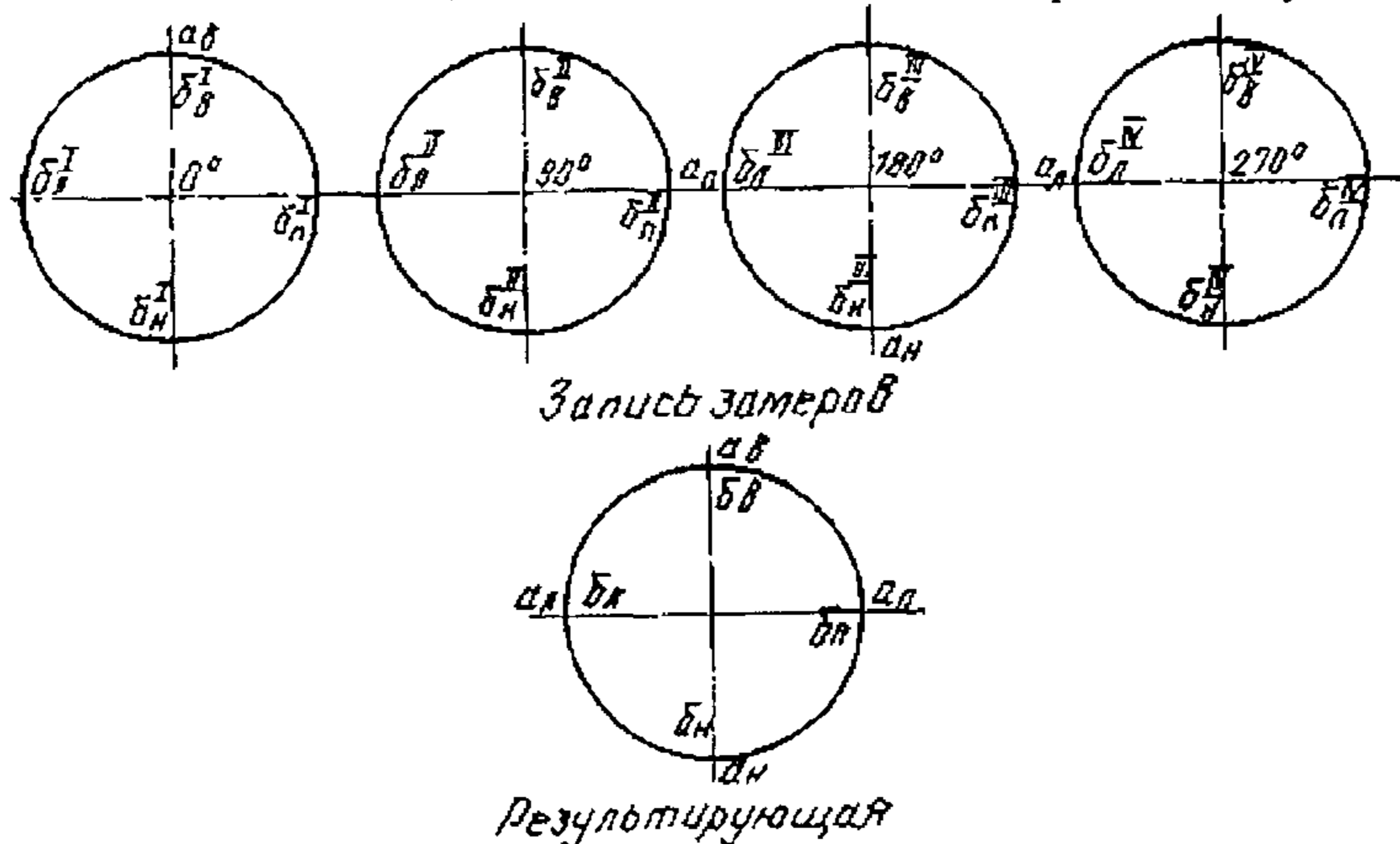


Рис. 23. Схема записи замеров при центровке

Замеры по торцу и по окружности считаются правильными, если сумма верхних и нижних

зазоров равна сумме боковых.

3.5.5. Центровка насосного агрегата по полумуфтам считается удовлетворительной, если разность величин замеров не превышает данных, указанных в табл. 6.

В таблице не учтены величины технологических расцентровок, которые должны устанавливаться по данным заводов.

При диаметре муфты, в отличии от указанного в таблице, допускаемые величины перекоса определить по формуле:

$$a_1 = \frac{aD}{500},$$

где a_1 a - искомый и табличный допуски;

D - фактический диаметр, на котором производится измерение.

3.5.6. В случае неудовлетворительных результатов центровки необходимо переместить электродвигатель в вертикальной и горизонтальной плоскостях.

Таблица 6

При скорости вращения ротора, об/мин	Допускаемые отклонения центровки насосных агрегатов по полумуфтам при диаметре муфты до 500 мм, мм		
	муфта жесткая	муфта упругая, пальцевая	муфта зубчатая
до 3000	0,04	0,06	0,1
до 1500	0,06	0,08	0,12
до 750	0,08	0,1	0,15

Величины перемещения определяются по нижеследующим формулам (буквенные обозначения соответствуют обозначениям на рис.24):

$$\frac{x_1}{L+l} = \frac{A_1 - A_2}{d_m}; \quad x_1 = (A_1 - A_2) \frac{L+l}{d_m};$$

$$x_1 = A \frac{L+l}{d_m};$$

$$\frac{y_1}{l} = \frac{A}{d_m}; \quad y_1 = A \frac{l}{d_m};$$

$$x_2 = y_2 = \frac{R_1 - R_2}{2} = \frac{R}{2};$$

$$x = x_1 + x_2 = A \frac{L+l}{d_m} + \frac{R}{2};$$

$$y = y_1 + y_2 = A \frac{L+l}{d_m} + \frac{R}{2},$$

где d_m - диаметр полумуфт;

L - расстояние между опорами подшипников №3 и 4;

l - расстояние от опорного подшипника №4 до полумуфты;

$A = A_1 - A_2$ - величина расцентровки роторов по торцу;

$R = R_1 - R_2$ - величина расцентровки роторов по окружности. Изменение центровки достигается подкладыванием под лапы электродвигателя стальных подкладок и перемещением электродвигателя (при слегка отпущенных болтах) в горизонтальной плоскости. Положение насоса и электродвигателя на фундаментной раме (плите) зафиксировать коническими штифтами.

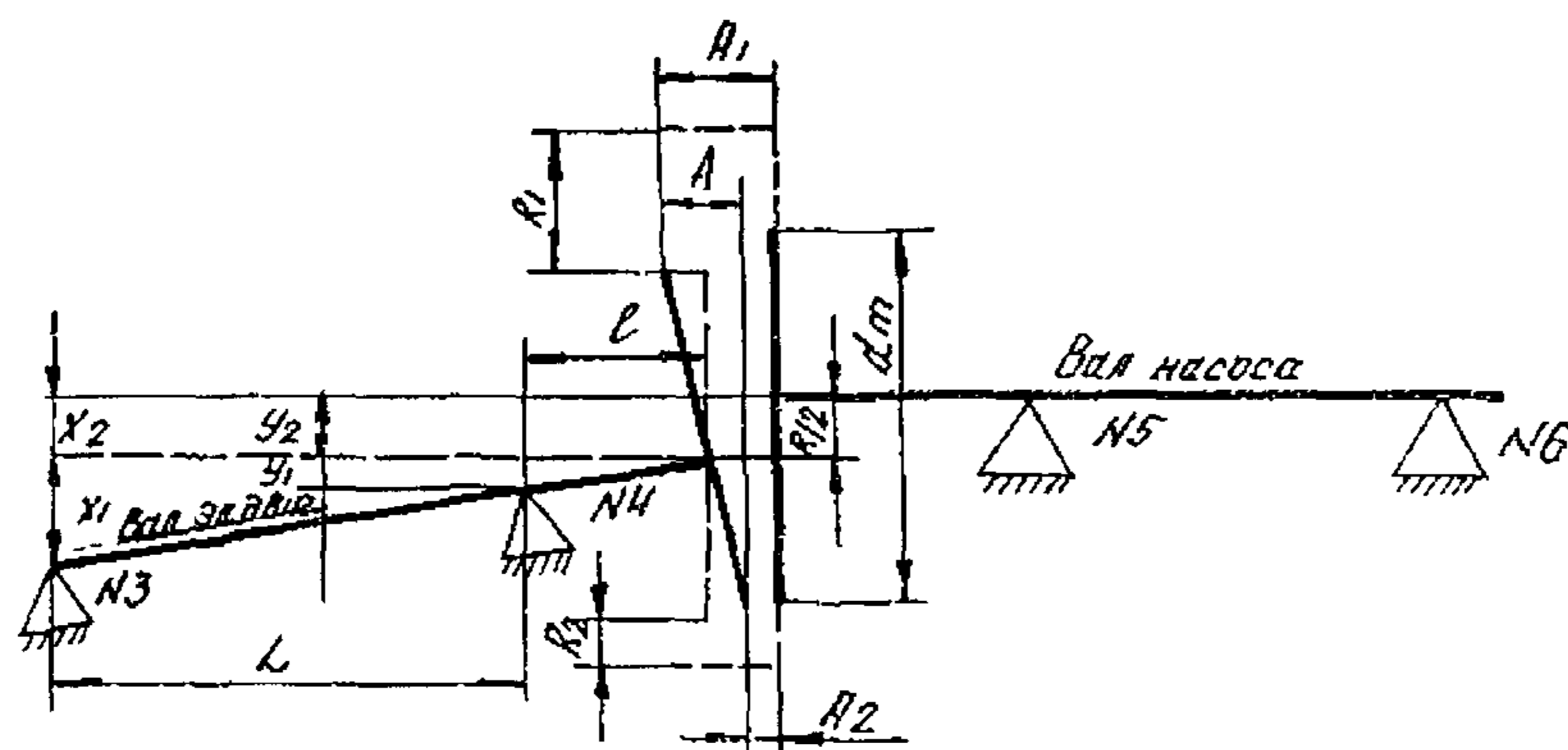


Рис. 24. Положение валов насоса и электродвигателя до исправления центровки

3.5.7. Перед сборкой упругих втулочно-пальцевых муфт убедиться, что полумуфты не имеют трещин и раковин и проверить соосность отверстий в полумуфтах и их диаметры.

Для проверки применять два шаблона: один вставить в отверстия полумуфт для фиксации их взаимного положения, а вторым проверить диаметры и соосность отверстий. В ведущую полумуфту пальцы должны входить плотно и жестко закрепляться гайками. Между манжетами пальцев и отверстиями в ведомых полумуфтах должен быть зазор 0,5-1,5 мм на диаметр. Перед установкой соединительные пальцы с шайбами и гайками должны взвешиваться. Разность масс пальцев не должна превышать 10-15 г. Полумуфты и пальцы должны маркироваться.

При установке пальцев манжеты должны касаться поверхности отверстий их рабочей стороной, что проверяется щупом. После окончательной установки соединительных пальцев их гайки должны быть зашплинтованы.

3.5.8. При сборке зубчатой муфты обоймы надеть на зубчатые втулки по меткам, фиксирующим их взаимное положение. Между фланцами обойм следует проложить прокладку из плотной бумаги. Собранные обоймы должны легко перемещаться. Осевые, радиальные и боковые зазоры и смазка зубчатого соединения должны отвечать требованиям заводского чертежа.

3.5.9. По окончании установки, выверки и предварительной центровки насосного агрегата прихватить электросваркой подкладки одну к другой и к раме, подлить раствором бетона фундаментные рамы (плиты) до уровня, указанного в чертежах, и произвести окончательную проверку центровки.

3.5.10. После окончания всех работ по установке и котировке насосного агрегата надеть на муфту предохранительный кожух и прикрепить его к фундаментной плите (раме).

3.6. Монтаж трубопроводов

3.6.1. Перед монтажом трубопроводы должны быть тщательно очищены от грязи, песка, окалины и т. п.

3.6.2. Всасывающий и нагнетательный трубопроводы должны иметь самостоятельные опоры, исключая передачу на насос дополнительных усилий от веса трубопровода.

3.6.3. При монтаже фланцы трубопроводов должны располагаться параллельно фланцам насоса, а их отверстия под соединительные болты - совпадать.

Непараллельность фланцев при рабочем давлении до 16 ати не должна превышать 0,3 мм и не более 0,1 мм при рабочем давлении свыше 16 ати.

3.6.4. Сечения всасывающего трубопровода не должны быть меньше диаметра патрубка насоса.

Если диаметр трубопровода больше диаметра патрубка насоса, то между ними следует установить переходной конический патрубок с углом конусности не более 10°.

3.6.5. Подсоединение всасывающего и нагнетательного трубопроводов к насосу производить после крепления насоса к фундаментной раме.

3.6.6. Подгонку трубопровода к насосу выполнить за счет монтажного стыка, который следует заварить после присоединения фланцев. Заварку монтажного стыка выполнять небольшими участками с диаметрально противоположных сторон трубы во избежание образования внутренних напряжений. В конце монтажа очистить рабочие поверхности фланцев. Должна быть обеспечена надежная плотность фланцевого соединения.

3.6.7. После окончательной сборки трубопроводов произвести их гидравлическое испытание

в соответствии с «Правилами устройства и безопасной эксплуатации трубопровода пара и горячей воды» Госгортехнадзора СССР.

3.6.8. Монтаж вспомогательных трубопроводов (для охлаждения корпусов подшипников, для охлаждения корпуса сальника и др.) и трубопроводов рециркуляции выполнять по схемам трубопроводов соответствующих насосов.

3.6.9. На пусконаладочный период следует установить во всасывающих трубопровод перед насосом предохранительную коническую сетку во избежание попадания в насос посторонних предметов. Сечение отверстий в сетке должно быть примерно в три раза больше сечения подводящих труб.

Для установки сетки на всасывающем трубопроводе должна быть установлена фланцевая «катушка».

Установить манометры до и после сетки для измерения разности давления. Увеличение разности давления до и после сетки показывает на степень засоренности и требует чистки. Окончательное удаление сетки разрешается после прекращения ее засорения, что определяется по прекращению падения давления, на всасывании, а также при контрольном вскрытии. Если на всасывающей линии насоса-дозатора извести установлена песколовушка, сетка не нужна.

4. ОПРОБОВАНИЕ НАСОСОВ ПОСЛЕ МОНТАЖА

4.1. До пуска насосного агрегата должны быть закопчены:

а) монтаж всего оборудования насосного агрегата, включая всасывающие, нагнетательные и вспомогательные трубопроводы, а также установка арматуры, контрольно-измерительных приборов и автоматических устройств, предусмотренных проектом;

б) электромонтажные работы, включая обдувку электродвигателей, освещение рабочей площадки агрегата и установки аварийной кнопки для отключения электродвигателя;

в) промывка и продувка всех трубопроводов (всасывающих, нагнетательных и всех вспомогательных трубопроводов - подачи воды на сальниковые уплотнения, охлаждения подшипников, масло- и воздухоохладители и др.).

Площадь вокруг насосного агрегата должна быть очищена от мусора, неиспользованных строительных материалов и неустановленного оборудования.

4.2. Произвести тщательный осмотр насосного агрегата, проверить исправность запорной арматуры (закрывание и открывание) и краников для манометров.

4.3. При разъединенных полумуфтах проверить правильность вращения электродвигателя кратковременным включением. Произвести обкатку электродвигателя и подготовить его к песку в соответствии с инструкцией завода.

4.4. Подшипники и зубчатые муфты заполнить смазкой (жидкой или консистентной) в соответствии с указаниями заводской технической документации.

Масло следует заливать через марлю или мелкую металлическую сетку.

4.5. Проверить от руки вращение ротора насоса, при этом ротор должен проворачиваться свободно без заеданий. При тугом вращении ротора необходимо слегка отпустить нажатие сальниковой набивки. Окончательная регулировка зажатия сальниковой набивки должна производиться только на работающем насосе.

4.6. При подготовке к пуску насосов с торцовым уплотнением следует также руководствоваться инструкцией по эксплуатации торцового уплотнения. Торцовое уплотнение не должно работать всухую даже в течение нескольких секунд.

4.7. Осмотреть сальники, которые должны быть набиты плотно, но не туго. Сальник надо затягивать с таким расчетом, чтобы перекачиваемая жидкость могла просачиваться наружу незначительно.

4.8. Нефтяные насосы типов 8НД-9ХЗ, 5Н5Х8 и др., предназначенные для перекачивания горячих нефтепродуктов, необходимо перед пуском равномерно прогреть. Нагрев осуществлять в течение 3-4 ч в процессе работы насоса па циркуляцию непрерывно подогреваемой жидкостью, при этом разность температур между корпусом насоса и нефтепродуктом не должна превышать 40° С.

4.9. Перед пуском насосных агрегатов проверить давление воды в системах вспомогательных трубопроводов подачи воды на уплотнение сальников, на охлаждение подшипников, а также на

масло- и воздухоохладители.

4.10. При подготовке к пуску насосов-дозаторов следует проверить:

а) соответствие химстойкости и теплостойкости установленных на насосе манжет перекачиваемой среде.

При необходимости произвести замену манжет и деталей уплотнительного устройства согласно чертежу, используя комплект запасных частей, поставляемых с насосом. Пользоваться следует указаниями завода-изготовителя;

б) правильность заполнения насоса маслом в соответствии с указаниями заводской технической документации;

в) длину хода плунжера, руководствуясь при этом регулировочной характеристикой насоса, прилагаемой вместе с паспортом.

4.11. В насосах типа МС следует проверить установку ротора по риску, нанесенной на гайку со стороны муфты. Проверку положения риски производить при роторе, сдвинутом до упора в сторону всасывания.

4.12. На всех насосах для безопасности обслуживающего персонала соединительная муфта должна быть защищена кожухом. Работа без кожуха запрещается.

4.13. При подготовке к пуску, при пуске и опробовании руководствоваться эксплуатационной инструкцией, имеющейся на пусковом объекте.

4.14. Опробование насоса считается законченным при достижении нормальной и устойчивой работы насосного агрегата в течение 2 ч.

Во время опробования насосных агрегатов перекачиваемая жидкость должна подаваться на слив в приемный резервуар (емкость), либо на сброс (в колодец), согласно разрабатываемой в каждом отдельном случае схеме.

4.15. Насосные агрегаты, прошедшие опробование, должны подвергаться индивидуальному испытанию под рабочей нагрузкой при нормальной и непрерывной нагрузке в течение 4 ч.

Продолжительность испытания особо сложных и ответственных насосных агрегатов может быть увеличена при наличии специальных указаний заводов-изготовителей.

Испытание насосных агрегатов под рабочей нагрузкой может совмещаться с комплексным опробованием оборудования объекта.

Насосы, работающие в одной установке с основным оборудованием, должны проходить комплексное опробование совместно с основным оборудованием в течение 72 ч.

4.16. Напор, производительность и потребляемая мощность насосных агрегатов в процессе испытания под рабочей нагрузкой должны соответствовать данным заводского паспорта, при одновременном соблюдении следующих требований:

а) спокойная работа агрегата (без стуков и чрезмерного шума);

б) работа агрегата без утечки перекачиваемых, смазывающих, охлаждающих и уплотняющих жидкостей в местах соединения деталей и узлах;

в) температура масла в масляных ваннах, резервуарах и баках не должна превышать 60° С;

г) температура подшипников и трущихся поверхностей деталей и узлов агрегатов не должна превышать 65°С.

5. УКАЗАНИЯ ПО РАЗБОРКЕ И СБОРКЕ НАСОСОВ

5.1. Общие указания

5.1.1. Разборку и сборку насосов следует проводить в следующих случаях:

- при приемке насосов в монтаж с незаглушенными и незапломбированными патрубками;
- при необходимости переконсервации оборудования, хранящегося на складе более установленного срока действия консервации;
- при обнаружении дефектов в оборудовании при его приемке и монтаже или в процессе монтажа и опробования.

5.1.2. Разборку насоса проводить лишь в объеме, необходимом для ревизии дефектного узла. В данном разделе даются указания по полной разборке и сборке насосов.

5.1.3. При разборке насоса очистить его детали, проверить их достояние и наличие заводской маркировки. При отсутствии заводской маркировки нанести ее цифрами на нерабочие поверхности деталей.

5.1.4. Перед разборкой деталей проверить наличие заводских меток, их взаимное

расположение, а также проверить наличие меток, определяющих места расположения одинаковых по размерам деталей и стороны симметричных деталей (у насосов типа .МСК. 1500-575). Менять детали местами категорически запрещается.

5.1.5. Если на горизонтальном разъеме корпуса насоса установлена прокладка, то при разборке необходимо замерить ее толщину, чтобы при сборке установить прокладку той же толщины. При отсутствии прокладки разъем следует уплотнить мастикой, указываемой заводом-изготовителем.

5.1.6. Перед разборкой насоса, подсоединенного к трубопроводам и к электросети, необходимо отсоединить электродвигатель от сети, снять плавкие предохранители и вывесить плакат с надписью «Не включать, работают люди»; насос отключить от действующих магистралей с установкой заглушек. Электродвигатель отсоединить от насоса разъединением полумуфт. Снять с насоса все контрольно-измерительные приборы, слить остатки воды и масла. Открывшиеся отверстия закрыть заглушками и пробками.

К работам по разборке насоса, находящегося в эксплуатации, разрешается приступать лишь после получения наряда-допуска, выдаваемого начальником цеха электростанции.

5.1.7. Уплотняющие кольца из резины, прокладки из алюминия, паронита и картона, бывшие в употреблении, вновь не используются.

5.1.8. При разборке и сборке узлов и деталей необходимо тщательно следить за состоянием посадочных мест и уплотняющих силков, проверить состояние полу муфт и рабочих колес на отсутствие трещин. Если на поверхностях рабочих колес имеются наплывы и другие инородные тела, они должны быть удалены. Проверить состояние подшипников качения, целостность отдельных его деталей и их состояние. На рабочей поверхности тел качения, обойм и сепараторов не должно быть следов коррозии, забоин и рисок.

При замене деталей запчастями необходимо убедиться в соответствии размеров заменяемой и новой детали по посадочным поверхностям и другим местам сопряжений.

5.1.9. При выполнении сборочных операции с деталями из нержавеющей стали не допускать заеданий деталей по посадочным поверхностям.

5.1.10. Разборку насосов начинать со снятия полумуфт и разборки сальников.

Для снятия полумуфт, втулок зубчатых муфт, гидравлической пяты, подшипников качения, рубашек пользоваться приспособлениями, которыми комплектуется насосный агрегат, а также имеющимися в инструментальной.

Если на валу надеты полу муфты с обеих сторон ротора, необходимо снять обе полумуфты. Запрещается съём полумуфт ударами кувалды.

5.1.11. В настоящем разделе даются указания по разборке насосов. Сборку насосов выполнять в порядке обратном разборке.

5.1.12. Перед сборкой все детали тщательно промыть, удалить всевозможные осадки и ржавчину, очистить, протереть чистой салфеткой и обдуть воздухом. Подшипниковые камеры промыть и заполнить свежей смазкой. Дефектные детали отремонтировать, либо заменить новыми, проверив соответствие заменяемой детали чертежу и месту установки.

Для предотвращения заеданий, детали насоса (резьбы, боковые поверхности шпонок, шпоночные пазы, детали, надеваемые на вал, торцы резьбовых деталей) смазать тонким слоем антифрикционной смазки (дисульфидмолибдена или другой, по указанию заводской технической документации)

5.1.13. При сборке следить, чтобы были установлены все шпонки, которые были сняты при разборке.

По окончании сборки, там где это предусмотрено конструкцией, должны быть поставлены штифты и стопорные шайбы. Ротор должен легко проворачиваться от руки.

5.1.14. При набивке сальников обращать особое внимание на расположение кольца сальника для гидрозатвора, который должен быть смещен в сторону крышки сальника на половину подводящего отверстия.

5.1.15. В насосах марки 8НД-10Х5 после проведения очистки трубопроводов от ржавчины, сварочного грата, грязи, попавших в период их монтажа, следует снять с вала насоса торцовое уплотнение, установленное на заводе (как временное на период транспортирования и монтажа), и установить другое торцовое уплотнение, поставляемое заводом совместно с насосом.

Указание по разборке и сборке торцового уплотнения приведено в прил. 2.

5.1.16. Разборка деталей насосов путем забивания между ними зубила не допускается.

5.1.17. Перед посадкой полумуфт и рабочих колес следует проверить состояние посадочных мест.

Перед посадкой полумуфты следует нагреть до 80-100° С в кипящей воде, вал в месте посадки натереть чешуйчатым графитом и установить в паз шпонку. После нагрева полумуфты отверстие в ступице проверить специально подготовленным штихмасом, длина которого должна быть больше диаметра вала на 0,1-0,2 мм.

5.1.18. Перед посадкой подшипников качения с них должна быть снята консервационная смазка, которая смывается горячим минеральным маслом или уайт-спиритом. Применение керосина для этой цели не рекомендуется. Посадка подшипников должна выполняться в соответствии с требованиями ГОСТа.

Перед посадкой подшипник качения подогреть в минеральном масле до температуры 80-90°С. Во всех случаях снятия и посадки подшипников усилие должно быть приложено только к внутренней обойме подшипника.

5.1.19. При разборке и сборке роторов обязательной проверке подлежат радиальные биения шеек вала, места расположения уплотнения и муфт. Перед проверкой радиального биения деталей шейки ротора должны быть смазаны рабочим маслом, ротор должен быть повернут на 2-3 оборота. Все повороты ротора должны производиться в направлении его рабочего вращения.

Проверку радиального биения деталей роторов выполнять с помощью индикатора часового типа. Проверку радиального биения следует выполнять на токарном станке или на ножах.

Допустимые биения ротора насоса в местах расположения шеек должны быть не более 0,02; сальниковых втулок - 0,04; рабочих колес - 0,08 мм.

5.1.20. При сборке, до затяжки гаек на концах роторов, следует проверять зазоры между торцами рабочих колес и втулок, насаживаемых на вал. Наличие одностороннего зазора не допускается, так как при затяжке концевых гаек вал будет погнут. После сборки следует вторично проверить радиальное биение шеек ротора.

5.2. Разборка и сборка насосов с горизонтальным разъемом корпуса (типы Кс, В, НМК, КсД, НДн, НДс, НДв, Д, СЭ и др.)

5.2.1. Разборку насосов с горизонтальным разъемом корпуса типа Кс (рис. 25) и др. выполнять в следующей последовательности:

- снять электродвигатель с фундаментной рамы (если он мешает разборке насоса);
- снять крышки сальника 11, вынуть сальниковую набивку и кольцо сальника;
- снять перепускные трубы;
- снять крышку корпуса насоса 2, пользуясь специальными отжимными болтами;
- снять полукольца 13, крепящие корпуса подшипников;
- вынуть ротор.

В насосах с подшипниками скольжения (СЭ2500-180 и др.) снять крышки подшипников и верхние половины вкладышей.

5.2.2. Разборку ротора насоса типа Кс и др. выполнять в следующей последовательности:

- открепить крышки корпуса подшипника;
- снять крышки 15 корпуса подшипника со стороны полумуфты;
- снять корпус подшипника у полумуфты;
- снять распорную втулку 16 со смазочным кольцом 9;
- снять подшипник;
- снять упорную втулку 17. Для насосов типов Кс20-60/2 и Кс 10-55/2 снять резиновые кольца и нажимное кольцо;
- снять защитную втулку сальника 18;
- снять правое рабочее колесо 3;
- снять уплотняющее кольцо 12, диафрагму 19 и при многоступенчатых насосах - рабочие колеса других ступеней.

Аналогичные операции выполнить с другой стороны ротора.

5.2.3. При разборке насоса с одним рабочим колесом двустороннего всасывания (Д, НДн,

НДс, СЭ) разборку ротора для снятия рабочего колеса производить только в одну сторону.

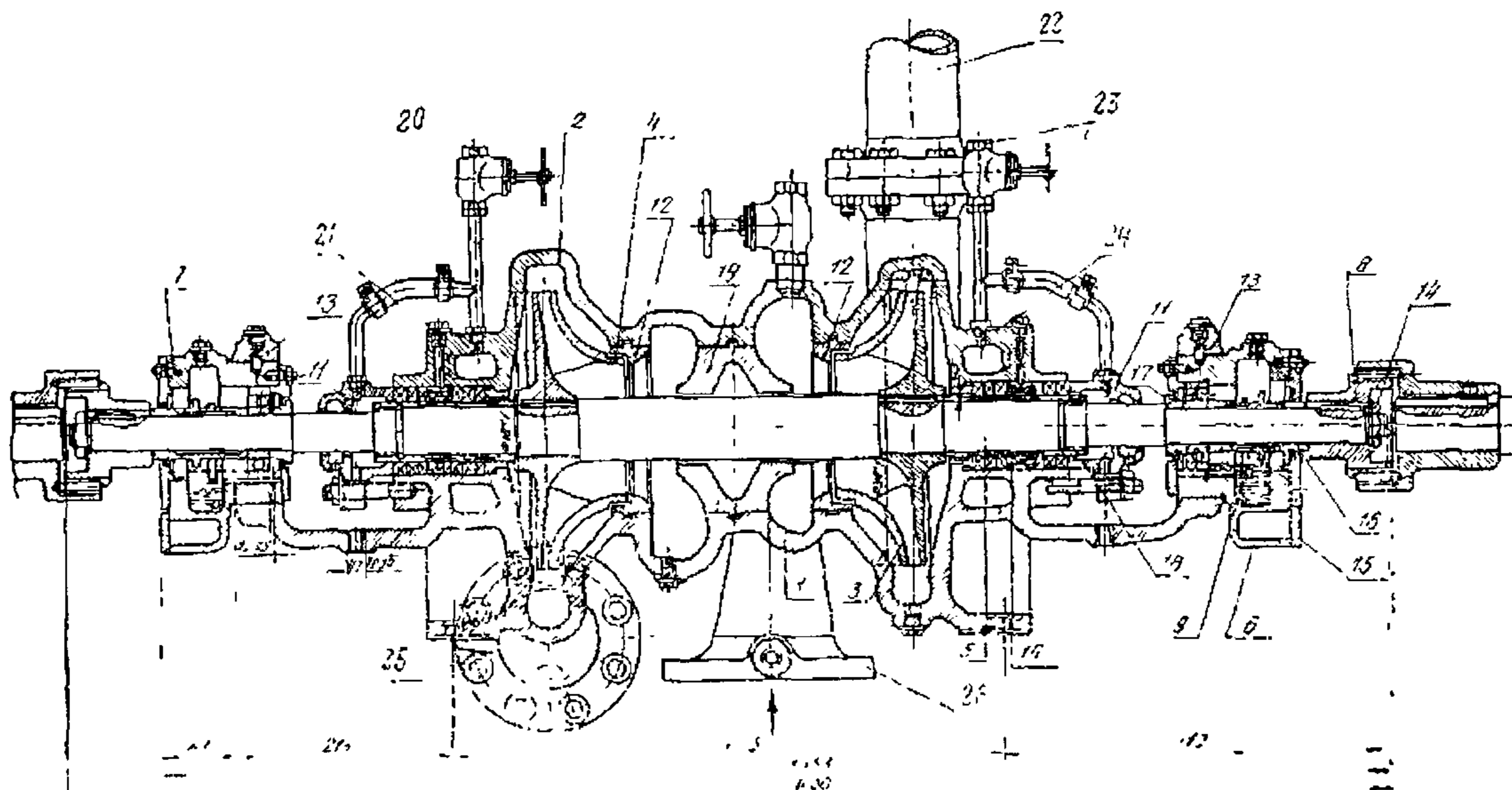


Рис. 25. Продольный разрез насоса типа Кс 50-55/2

1 - корпус; 2 - крышка корпуса, 3 - колесо рабочее 1 ступени; 4 - колесо рабочее 2 ступени; 5 - вал; 6 - подшипник опорно-упорный; 7 - подшипник опорный; 8 - муфта упругая; 9 - кольцо смазочное; 10 - кольцо фонарное; 11 - крышка сальника; 12 - уплотняющее кольцо; 13 - полукольцо; 14 - гайка; 15 - крышка корпуса подшипника; 16 - распорная втулка; 17 - упорная втулка; 18 - защитная втулка сальника; 19 - диафрагма; 20 - вода в рубашку охлаждения сальника; 21 - подвод конденсата к кольцу сальника; 22 - труба перепускная; 23 - вода в рубашку охлаждения сальника; 24 - подвод конденсат к кольцу сальника; 25 - на нетательный патрубок; 26 - всасывающий патрубок.

5.3. Разборка и сборка насосов секционного типа

5.3.1. Перед разборкой насосов секционного типа (Кс, МСК, 5Н5х8, МС и др.) необходимо измерить рабочий разбег ротора, для чего вскрыть подшипник со стороны свободного конца вала, установить индикатор, прижимая его измерительную ножку к торцу вала, и сдвигать рычагом ротор насоса до отказа сначала в одну сторону, а затем в другую и убедиться в соответствии разбега ротора нанесенным рискам. Если на заводе риски не нанесены, то следует их нанести заподлицо с торцевой плоскостью крышки со стороны полумуфты.

5.3.2. Для замера полного разбега ротора удалить разгрузочную пяту, надеть на вал разгрузочный диск и зажать его втулкой. Сместить ротор до отказа в сторону электродвигателя, а затем в сторону напорного патрубка. При этом на валу насоса по торцевой крышке подшипника нанести риски, соответствующие полному разбегу ротора.

5.3.3. Разборку насосов типов Кс и МС начинать со стороны нагнетания. При разборке обратить внимание на расположение и

нумерацию колес и при сборке обязательно установить их на прежнее место.

5.3.4. Порядок разборки насосов типа МС (рис. 26) следующий:

- отвернуть гайки 12 и 13, крепящие опорные подшипники 10;
- отсоединить и освободить втулку сальника 16 и вынуть сальниковую набивку;
- отсоединить задний кронштейн 3 от крышки нагнетания 2 и снять подшипник 10 со втулкой 15;
- отвернуть гайку ротора 17, снять диск гидравлической пяты 7 и дистанционную втулку 14;
- под направляющие аппараты 4 подложить деревянные бруски так, чтобы крышка нагнетания не опиралась на настил; отвернуть гайки стяжных шпилек 18 и снять крышку нагнетания. При необходимости вынуть втулку разгрузки 9;
- снять рабочее колесо 1 ступени, кольцо направляющего аппарата 19 и направляющий аппарат 4. В таком порядке разбирать все секции. Свободный конец вала поддерживать подставкой в таком положении, чтобы вал расположился на осп крышки всасывания;
- отсоединить передний кронштейн 20 от крышки всасывания и снять его, снять втулку сальника и вынуть сальник;

- вынуть вал насоса 5.

5.3.5. Порядок разборки насосов типа Кс (рис. 10) аналогичен насосам МС. Разница заключается лишь в том, что сторона нагнетания у насосов Кс расположена со стороны полумуфты, поэтому для разборки установленной насоса обязательно следует снять электродвигатель.

5.3.6. Если при сборке насоса были заменены какие-либо детали, то для правильной установки ротора по отношению к корпусу сборку надо выполнять следующим образом:

- в крышку всасывания, собранной вместе с кронштейном, вставить вал;
- на вал надеть первое рабочее колесо до упора в заточку на валу;
- установить рабочее колесо по отношению к крышке всасывания таким образом, чтобы от средней линии канала колеса до горца крышки всасывания был выдержан размер а (см. рис. 26):
- тонким зубилом нанести риску на гайке в виде опрокинутой буквы Т (┌) заподлицо с торцом крышки (см. рис. 18). В собранном насосе, при сдвинутом в сторону всасывания роторе, риска на гайке должна занимать прежнее положение.

5.3.7. Порядок разборки насосов типа МСК.1500-375 (рис. 27) следующий:

- отсоединить от крышек всасывания сальниковые втулки 10 (из двух половин) и снять их, отвинтить гайку 16 со стороны упорно-опорного подшипника;
- снять крышки подшипников 8 и 9 и вынуть вкладыши, снять шарикоподшипник, смазочные кольца 14 и маслоотражатели 15. Снять корпуса подшипников;
- снять рубашку сальника 17;
- снять с насоса кожух 12, разболтать стяжные шпильки 11 М60Х4 по 6 шт. с каждой стороны и снять с плиты 1 угольники (рис. 20, поз. 1), фиксирующие положение крышек всасывания;
- снять (с помощью крана) правую крышку всасывания 3, правое рабочее колесо 1 ступени и правую секцию 6 вместе с направляющим аппаратом;
- снять правое рабочее колесо 2 ступени, и вынуть из крышки нагнетания 4 правый направляющий аппарат 2 ступени и проставку 18; снять рабочее колесо и направляющий аппарат 3 ступени;
- вывернуть из плиты болты (рис. 20, поз. 2) крепления крышки нагнетания и вынуть дистанционные втулки (рис. 20, поз. 3). Снять (при помощи крана) крышку нагнетания 4 (см. рис. 27) вместе с правым направляющим аппаратом 2 ступени и проставкой 18.
- После снятия крышки нагнетания под шейку вала со стороны упорно-опорного подшипника установить козлы для предохранения вала от провисания.
- снять левое рабочее колесо 2 ступени, левую секцию с направляющим аппаратом 1 ступени, вынуть недоразобраный ротор и установить его на козлы;
- снять с плиты левую крышку всасывания.

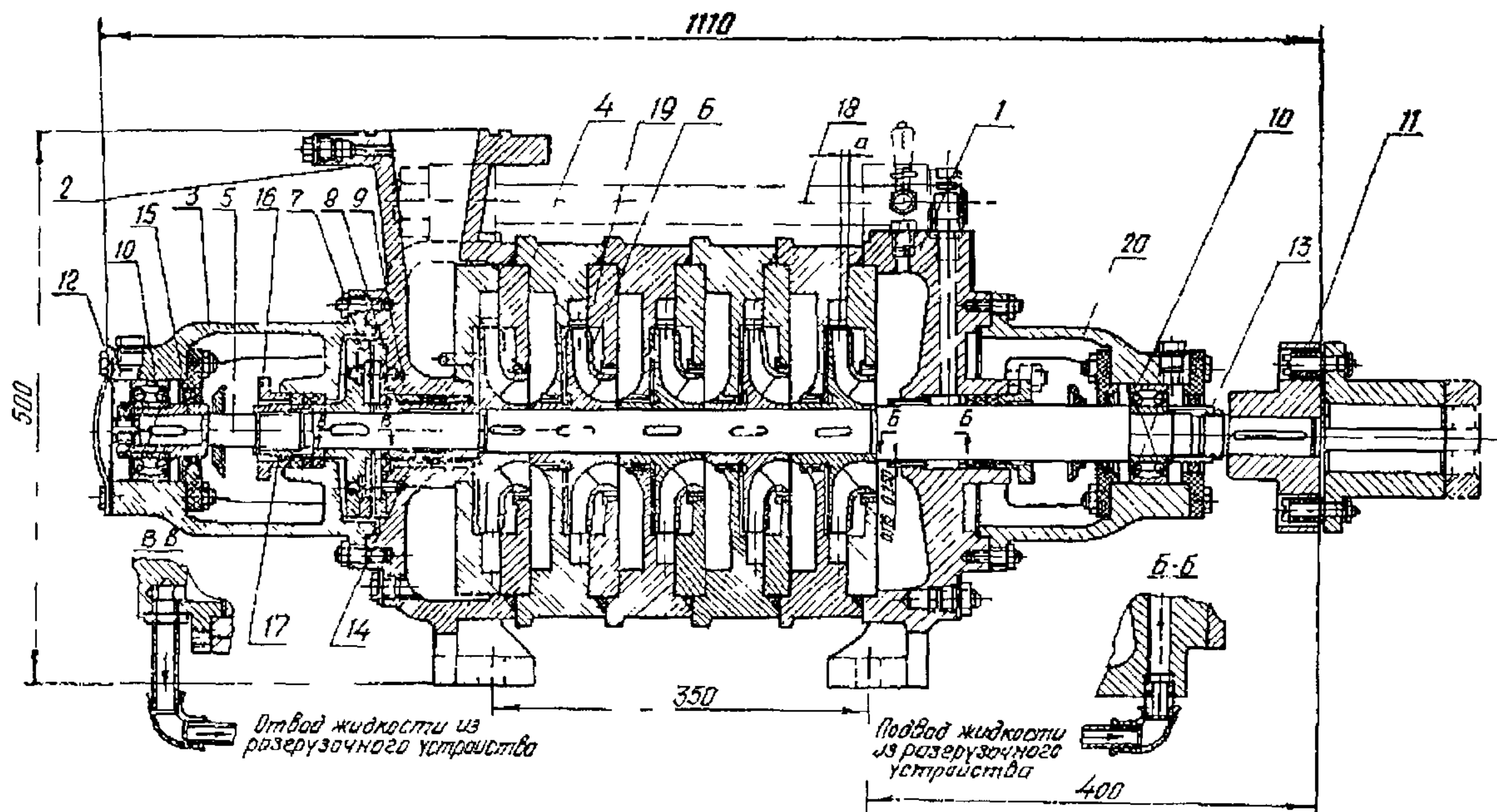


Рис. 26. Продольный разрез насоса типа 4МС-10х5

1 - крышка всасывания; 2 - крышка нагнетания; 3 - кольцо гидравлической пяты; 4 - направляющий аппарат; 5 - вал, 6 - колесо рабочее, 7 - диск гидравлической пяты; 8 - кронштейн задний; 9 - втулка разгрузки; 10 - шарикоподшипники опорные; 11 - муфта упругая втулочно-пальцевая; 12 и 13 - гайки; 14 - дистанционная втулка; 15 - втулка; 16 - втулка сальника; 17 - гайка; 18 - стяжные шпильки; 19 - кольцо направляющего аппарата; 20 - кронштейн передний.

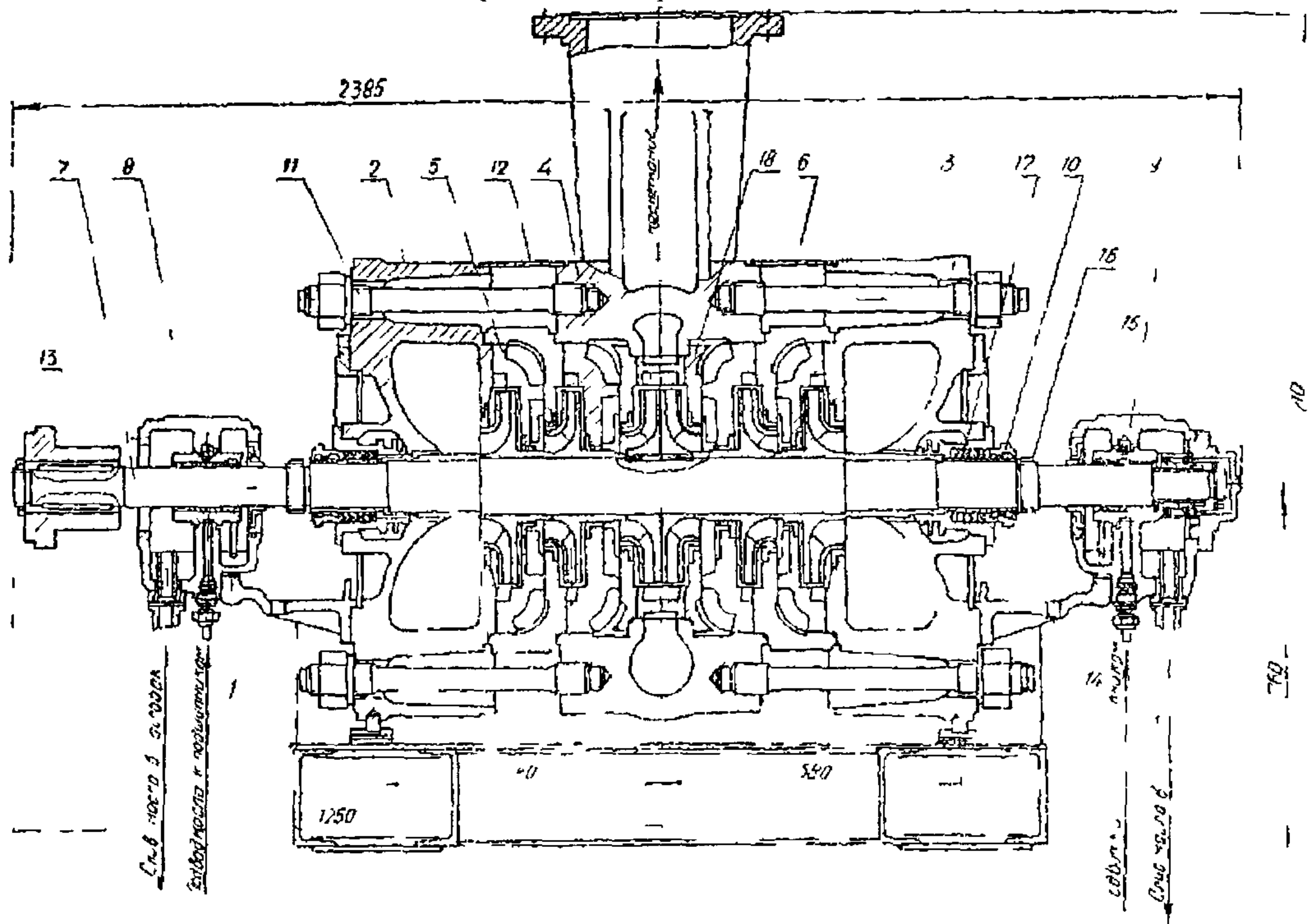


Рис. 27. Продольный разрез насоса типа МСК-1500-575

1 - плита; 2 - крышка всасывания левая; 3 - крышка всасывания правая; 4 - крышка нагнетания; 5 - секция левая; 6 - секция правая; 7 - ротор; 8 - подшипник опорный; 9 - подшипник опорно-упорный; 10 - сальниковые втулки; 11 - стяжные шпильки; 12 - кожух; 13 - втулка зубчатой муфты; 14 - смазочные кольца; 15 - маслоотражатели; 16 - гайки; 17 - рубашка сальника; 18 - проставка.

5.3.8. Порядок разборки насоса типа 5Н5Х8 (рис. 28) следующий:

- разобрать и снять сальниковые уплотнения 16;
- отсоединить крышки 9, 10, 11 и снять корпуса подшипников 7 и 8;
- отвернуть гайки 12, крепящие подшипник, и снять стопорные 1 шайбы;
- снять шарикоподшипники с дистанционными втулками 13, смазочными кольцами 14 и

отбойными кольцами 15.

При варианте с терновыми уплотнениями, разобрать и снять торцовые уплотнения;

- отсоединить и снять консоль 17;
- отсоединить и снять заднюю крышку 5 наружного корпуса;
- отвернуть шпильки 18, крепящие внутренний корпус 2 к передней крышке 4 наружного корпуса, вынуть внутренний корпус и прокладку 19;
- отсоединить переднюю крышку от наружного корпуса;
- отсоединить и снять верхнюю половину внутреннего корпуса;
- снять верхние половины промежуточных вкладышей 20, промежуточных уплотнительных колец 21 и вкладыш средней опоры 22 вместе с пластинками, фиксирующими их положение во внутреннем корпусе;
- вынуть ротор 6 из нижней половины внутреннего корпуса и снять с него неразъемные уплотнительные кольца 23;
- вынуть из нижней половины внутреннего корпуса уплотнительные кольца и вкладыши.

5.3.9. При необходимости произвести разборку ротора насоса типа 5Н5Х8 полностью или одной половины. Порядок разборки половины ротора следующий:

- снять кольцо 24;
- снять гайку и контргайку 25 - (резьба левая), нажимное кольцо 26, вынуть асбестовое уплотнение 27, снять с вала защитную гильзу 28 и алюминиевую прокладку;
- снять разгрузочный барабан 29, распорное кольцо 30 и рабочее колесо 8 ступени, а также распорное кольцо и рабочее колесо 7 ступени;
- снять промежуточную втулку 31 (резьба левая), рабочее колесо и распорные кольца 6 и 5 ступеней и среднюю втулку 32.

Вторая половина ротора разбирается аналогично. Втулка промежуточная имеет правую резьбу, гильза укороченная - левую.

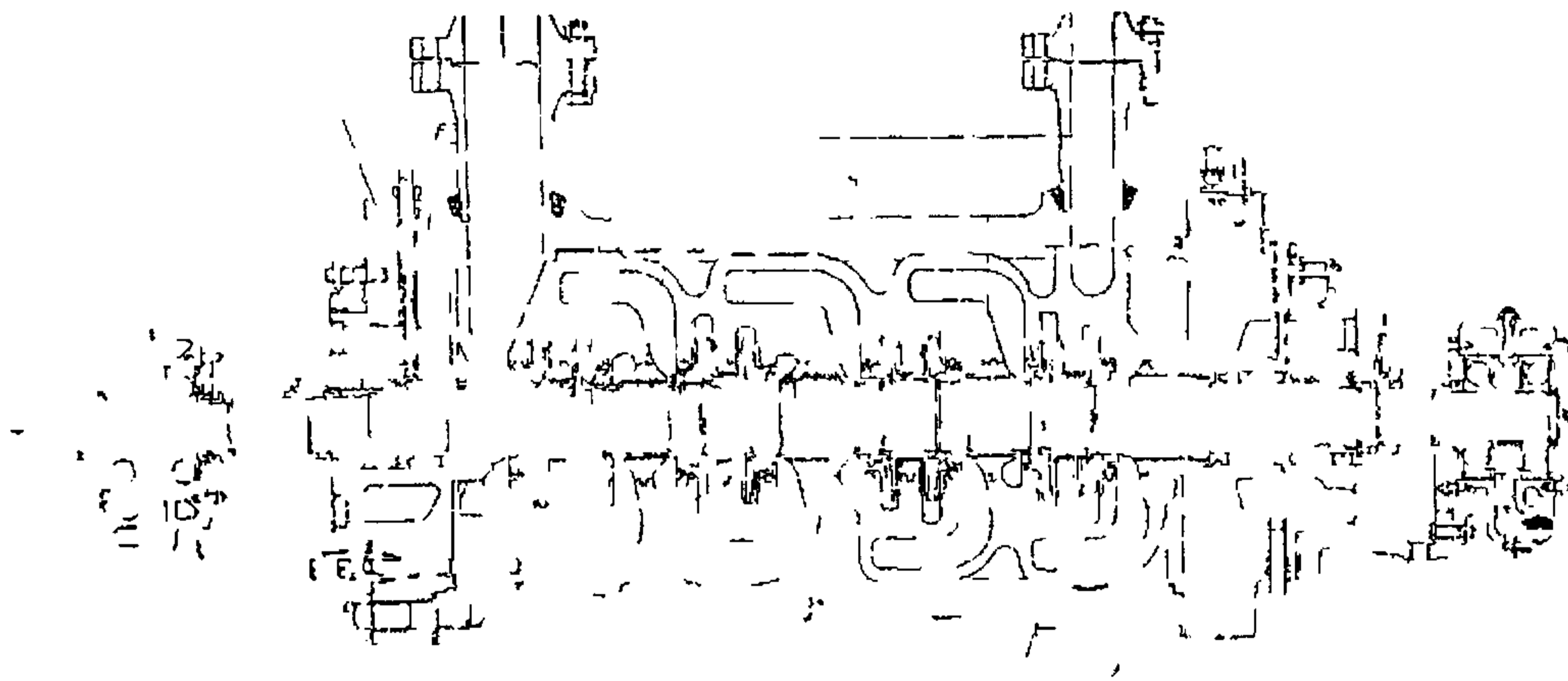


Рис. 28. Продольный разрез центробежного насоса типа 5Н5Х8

1 - корпус наружный; 2 - корпус внутренний разъемный (верхняя половина); 3 - корпус внутренний разъемный (нижняя половина); 4 - крышка передняя; 5 - крышка задняя; 6 - ротор; 7 - подшипник опорно-упорный; 8 - подшипник опорный; 9, 10, 11 - крышки подшипников; 12 - гайки; 13 - дистанционная втулка; 14 - смазочное кольцо; 15 - отбойное кольцо; 16 - сальниковые уплотнения; 17 - консоль; 18 - шпилька; 19 - прокладка; 20 - промежуточный вкладыш; 21 - промежуточное уплотнительное кольцо; 22 - вкладыш средней опоры; 23 - неразъемное уплотнительное кольцо; 24 - кольцо; 25 - гайка и контргайка; 26 - кольцо нажимное; 27 - уплотнение асбестовое; 28 - защитная гильза; 29 - барабан разгрузочный; 30 - кольцо распорное; 31 - промежуточная втулка; 32 - втулка средняя; 33 - подвод масла к кольцу сальника; 34 - подвод воды при помощи гибкого шланга к нажимной втулке сальника; 35 - всасывающий патрубок; 36 - нагнетательный патрубок; 37 - отвод нефтепродукта после лабиринтового уплотнения; 38 - подвод масла к кольцу сальника; 39 - подвод воды при помощи гибкого шланга к нажимной втулке сальника; 40 - отвод масла; 41, 42 - слив в воронку.

5.4. Разборка и сборка консольных насосов

5.4.1. Разборку насосов типа КМ (рис. 29) выполнять в следующей последовательности:

- отвернуть гайки и снять всасывающий патрубок 1 с заточки спирального корпуса 3;
- отвернуть гайку рабочего колеса 4 (резьба левая) и снять рабочее колесо 5;
- отсоединить крышку сальника 9 от спирального корпуса;

- снять спиральный корпус с заточки фонаря электродвигателя;
- убрать шпонку и снять защитную втулку 7.

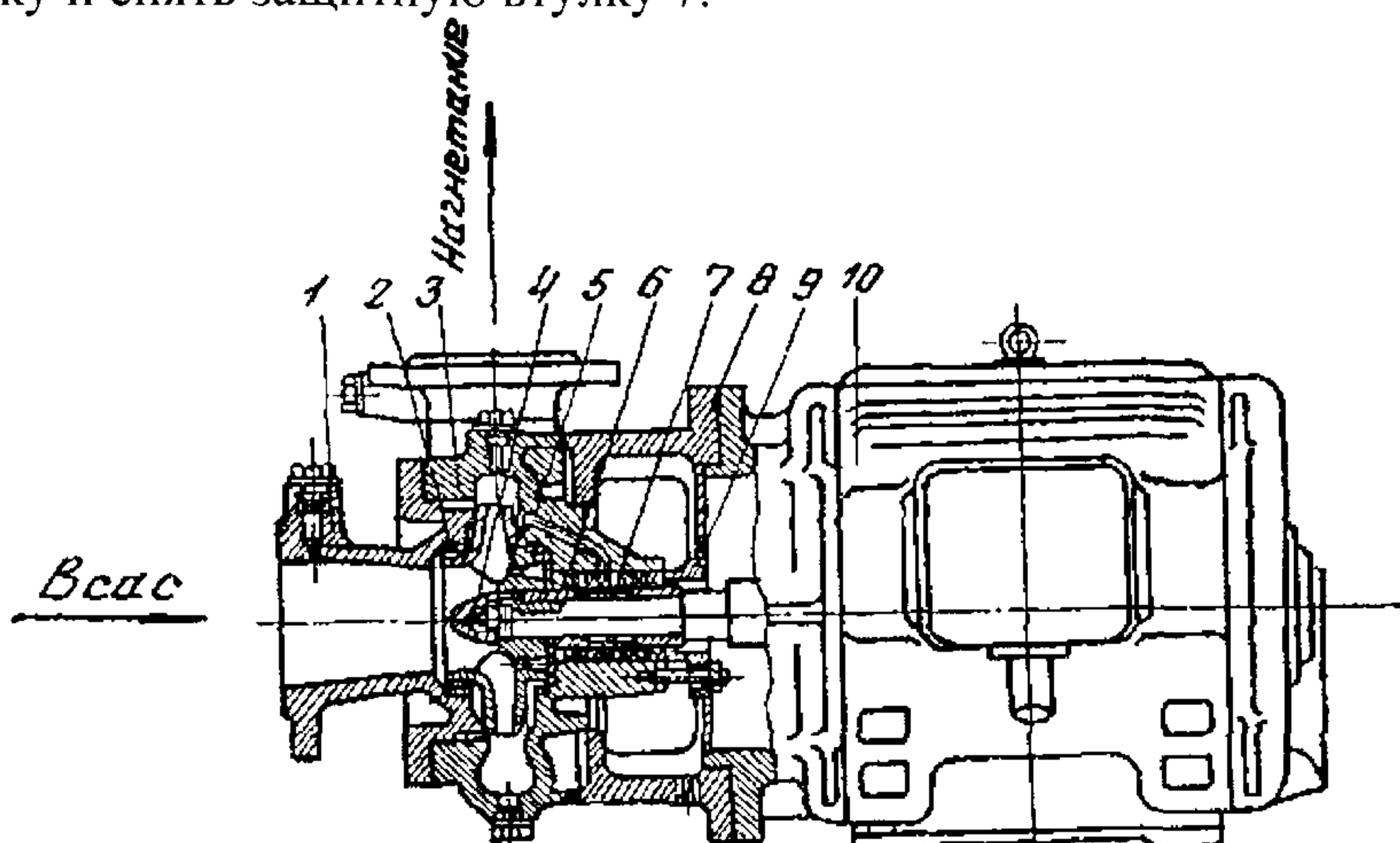


Рис. 29. Общий вид насоса типа КМ

1 - всасывающий патрубок; 2 - защитное кольцо; 3 - спиральный корпус; 4 - гайка рабочего колеса; 5 - рабочее колесо; 6 - грундбукса; 7 - защитная втулка, 8 - фонарь, 9 - крышка сальника; 10 - электродвигатель.

5.4.2. При сборке насоса типа КМ проверить индикатором биение пояса уплотнения рабочего колеса; биение должно быть не более 0,12 мм.

5.4.3. Разборку насосов типа К (рис 30) выполнять в следующей последовательности:

- отвернуть гайки и снять всасывающий патрубок 1 с заточки спирального корпуса;
- отвернуть гайку рабочего колеса (резьба левая) и снять рабочее колесо 3 с вала;
- отсоединить крышку сальника 8;
- отвернуть гайки и снять спиральный кожух насоса 4;
- отсоединить крышки опорного кронштейна 5 и снять их;
- вынуть ротор из расточки опорного кронштейна;
- убрать шпонки снять защитную втулку 6.

Разбор химических насосов типа НК выполнять аналогично разборке насосов типа К.

При необходимости замены вала или подшипников насоса типа Х дополнительно выполнять следующие работы (рис 31):

отвернуть стопорные винты, снять отбойники 11;

отвернуть гайки 11 снять переднюю и заднюю крышки 14 и 15;

вынуть вал с подшипниками, стаканом 10 и втулкой 16 из расточки кронштейна;

отвернуть круглые гайки, снять стопорные шайбы и спрессовать подшипники с вала насоса.

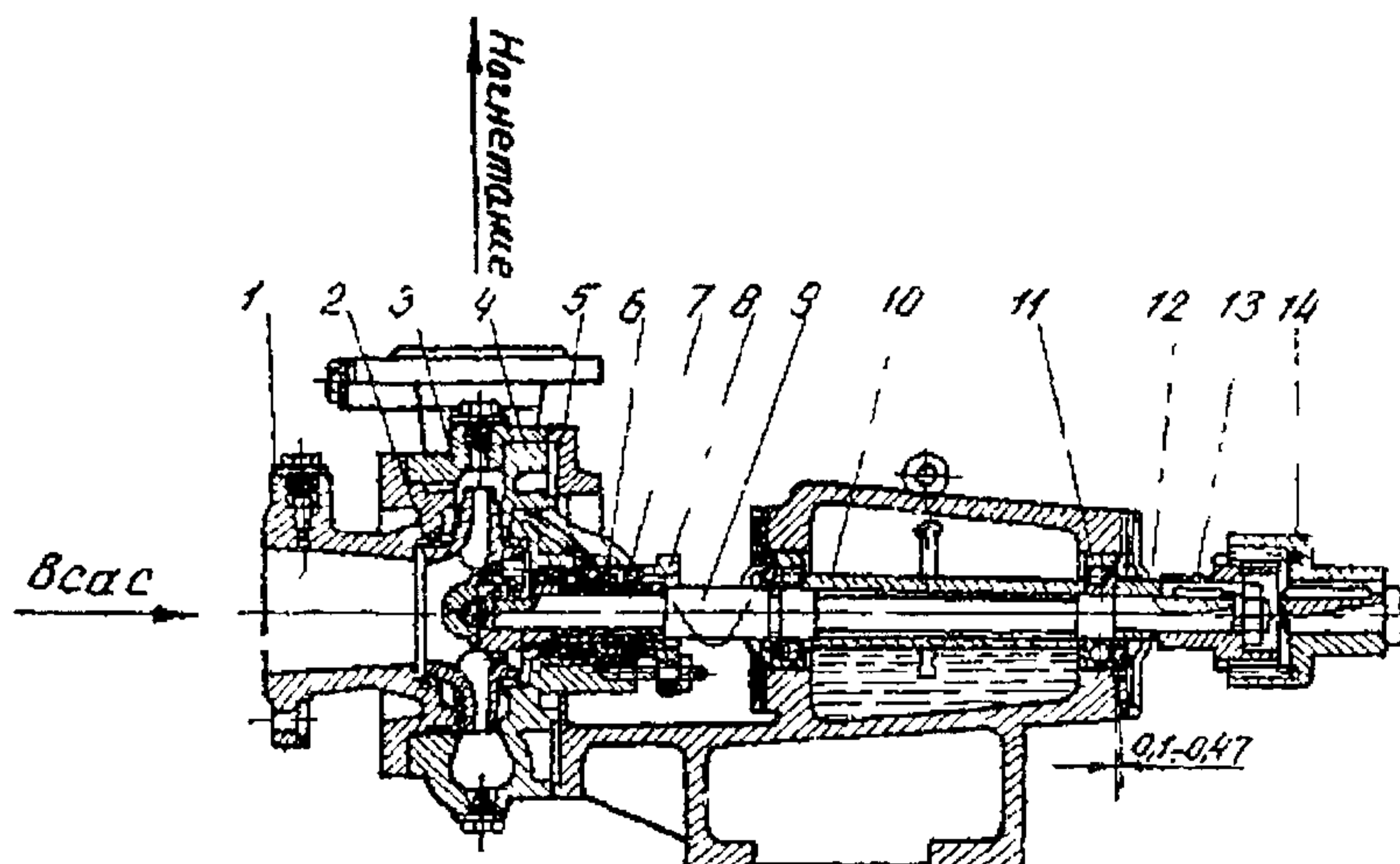


Рис. 30. Общий вид насоса типа К

1 - всасывающий патрубок; 2 - защитное кольцо; 3 - рабочее колесо; 4 - спиральный корпус; 5 - опорный кронштейн; 6 - защитная втулка; 7 - набивка сальника; 8 - крышка сальника; 9 - вал; 10 - распорная труба; 11 - подшипник; 12 - упорная втулка; 13, 14 - полумуфты.

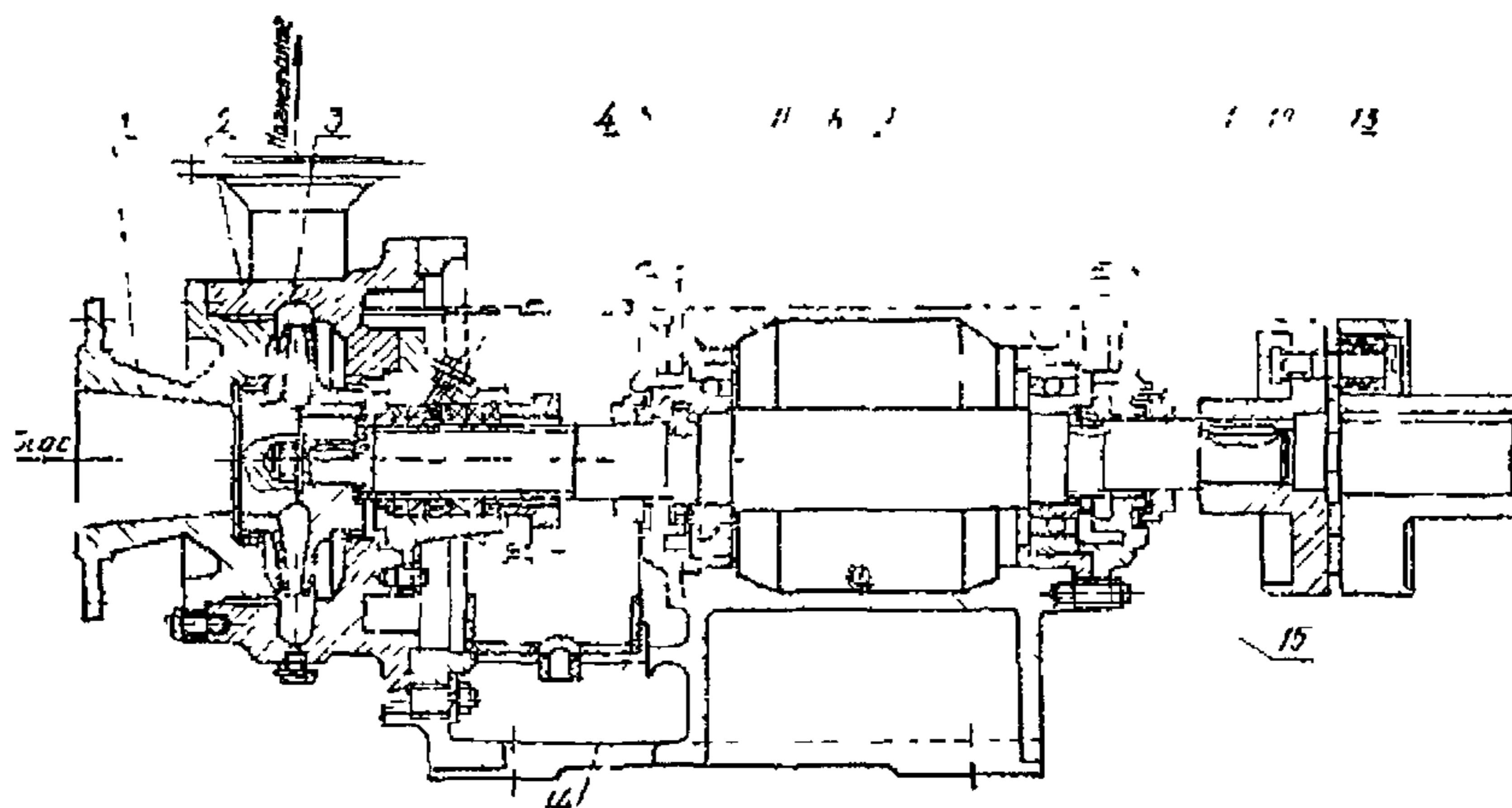


Рис. 31. Общий вид насоса типа X

1 - крышка всасывающая; 2 - корпус насоса; 3 - колесо рабочее; 4 - кольцо сальника; 5 - корпус сальника; 6 - набивка сальниковая АП ГОСТ 5152-66; 7 0 крышка сальника; 8 - кронштейн; 9 - вал, 10 - стакан; 11 - отбойник; 12 - полумуфта насоса; 13 - полумуфта мотора; 14 и 15 - крышки; 16 - втулка.

5.4.4. Разборку насосов типа ПС (рис 32) выполнять в следующей последовательности:

- отвернуть гайки и снять отвод 2;
- отвернуть болт 10 и гайку 11 и снять рабочее колесо 4;
- снять диск 3 и втулку 12 с двумя резиновыми прокладками, расположенными с обеих сторон втулки;
- снять с вала две половинки сальниковой крышки 13 и с помощью выколотки сдвинуть втулку вала 14 со своих посадочных мест в сторону рабочей полости, после чего эту втулку и уплотнительное кольцо 15 снять с вала;
- снять подвод 1.

Если в конструкции насоса предусмотрен вырез в кронштейне (вариант исполнения без корпуса сальника), то подвод повернуть так, чтобы его входной патрубок принял вертикальное положение, после чего вынуть подвод из заточки кронштейна корпуса.

Если в конструкции предусмотрен корпус сальника и кронштейн корпуса насоса не имеет выреза, то для снятия подвода необходимо:

- отвернуть болты 16, притягивающие корпус сальника 17 к фланцу 18, и равномерным поочередным завертыванием каждую из болтов выпрессовать корпус сальника и снять ею со стороны рабочей полости;
- отвернуть гайки и снять два хомута 19, отвернуть два болта 20 соединяющие фланец 18 с подводом 1, и стакан 21 вместе с валом вывести из отверстия подвода в направлении электродвигателя;
- вывести подвод из кронштейна корпуса 6 в сторону рабочей полости.

Если разборка насоса производится при установленном электродвигателе то необходимо разъединить полумуфты, вынуть пружинные кольца и пальцы, сместить стакан вместе с валом в сторону рабочей полости, после чего поднять его и вывести из отверстия подвода наклонно вверх в направлении электродвигателя.

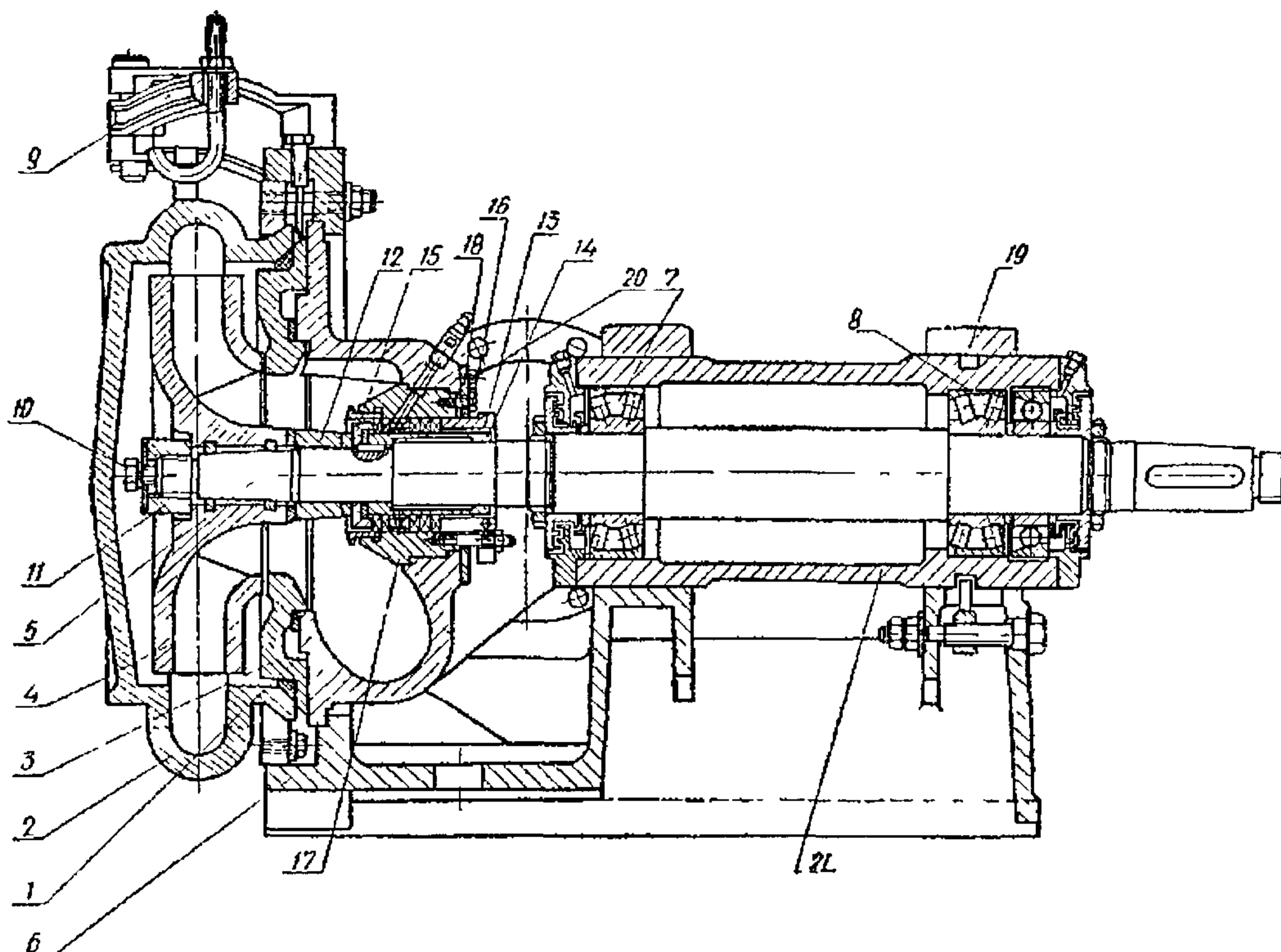


Рис. 32. Продольный разрез насоса типа ПС

1 – подвод; 2 – отвод; 3 – диск; 4 – рабочее кресло; 5 – вал; 6 – кронштейн корпуса; 7 – подшипник опорный; 8 – подшипник опорно-упорный; 9 – кронштейн поворотный; 10, 16, 20 – болты; 11 – корпус сальника; 12 – фланец; 13 – хомуты; 14 – стакан.

5.4.5 Разборку насоса типа 12ГР-8-Т2 (рис 33) выполнять в следующем порядке:

- отвернуть колпачковые гайки и снять крышку 8 вместе с патрубками 9 и кольцом 10, снять передний защитный диск 11;
- разобрать узел крышки сальника, вынуть сальниковую набивку и кольцо сальника;
- отвернуть гайку и снять рабочее колесо 1 с валом 5 и алюминиевую прокладку;
- разболтить и снять задний защитный диск 12;
- разболтить горизонтальный разъем и снять верхнюю половину наружного корпуса 2;
- снять внутренний корпус 3;
- снять с вала защитную втулку 13.

При необходимости замены вала или подшипников, дополнительно выполнить следующие работы:

- отвернуть гайки и снять переднюю 14 и заднюю 15 торцовые крышки,
- разболтить горизонтальный разъем и снять верхнюю крышку 16 кронштейна,
- вынуть вал с подшипниками, гильзой 17 и стаканом 18;
- отвернуть гайку 19, круглую гайку 20 и установочное пружинное кольцо и спрессовать подшипники с вала.

5.4.6. Разборку насоса типа КВН (рис 31) выполнять в следующей последовательности:

- разболтить и снять крышку 1;
- снять рабочий диск 3 с вала насоса;
- отжать втулку сальника 8, вынуть сальниковую набивку, кольцо сальника 9 и упорное пружинное кольцо 10;
- разболтить и снять корпус насоса 2.

При необходимости замены вала или подшипников дополнительно выполнить следующие работы:

- разболтить и снять крышки подшипников 11 и 12;
- вынуть вал с подшипниками,
- подшипники спрессовать с вала. Для снятия правого подшипника необходимо предварительно снять пружинное упорное кольцо 13.

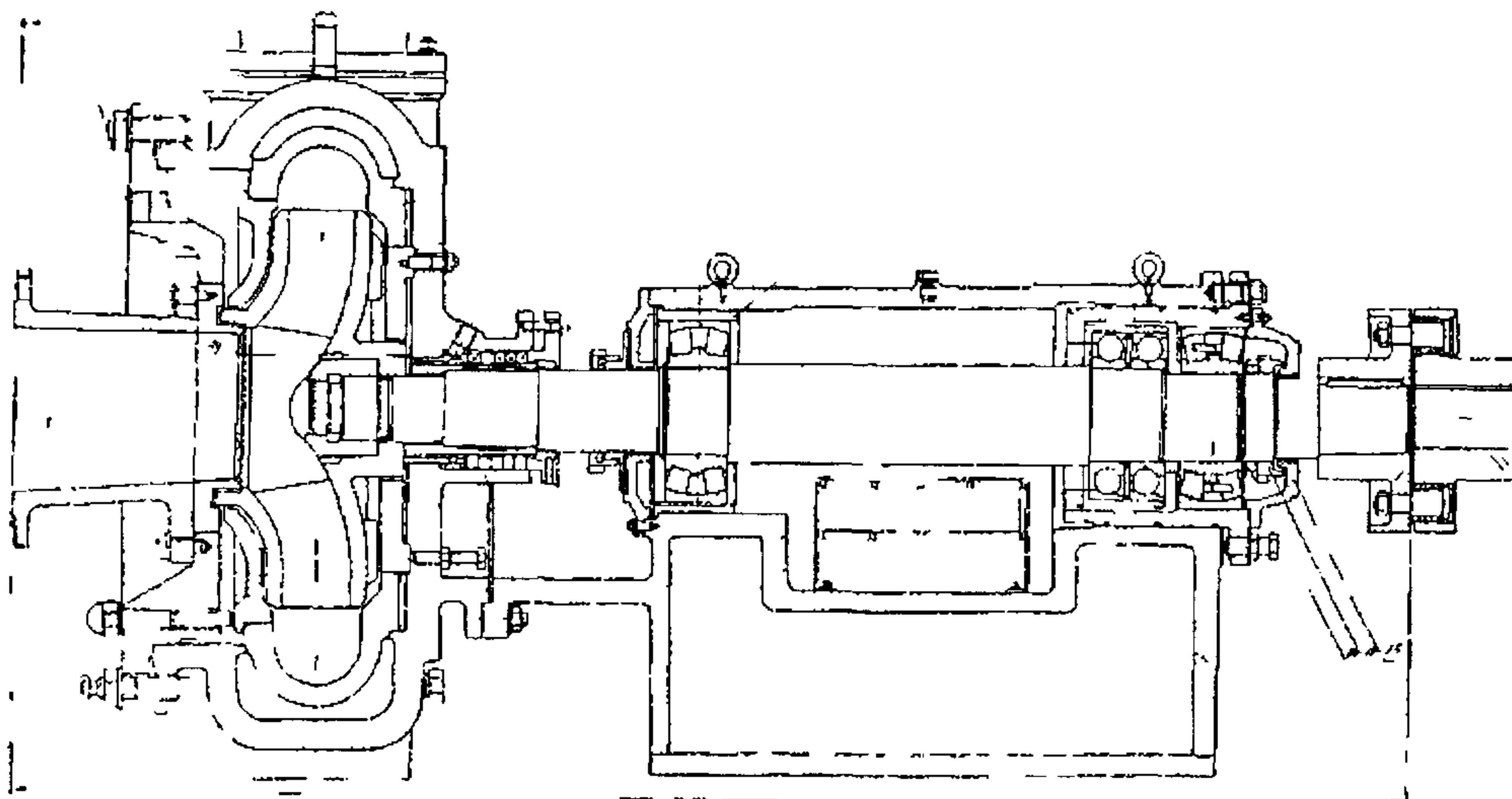


Рис. 33. Продольный разрез насоса типа 12ГР-8-Т2

1 - колесо рабочее; 2 - корпус (верхняя половина); 3 - корпус (внутренний); 4 - роликоподшипник сферический; 5 - вал; 6 - шарикоподшипник радиально-упорный; 7 - змеевик охлаждения; 8 - крышка; 9 - патрубок; 10 - кольцо; 11 - передний защитный диск; 12 - задний защитный диск; 13 - защитная втулка; 14 - передняя торцовая крышка; 15 - задняя торцовая крышка; 16 - верхняя крышка; 17 - гильза; 18 - стакан; 19, 20 - гайки; 21 - подача промывочной воды в переднее уплотнение рабочего колеса под давлением 8 кгс/см^2 ; 22 - подача в сальник под давлением 9 кгс/см^2 ; 23 - заливка масла.

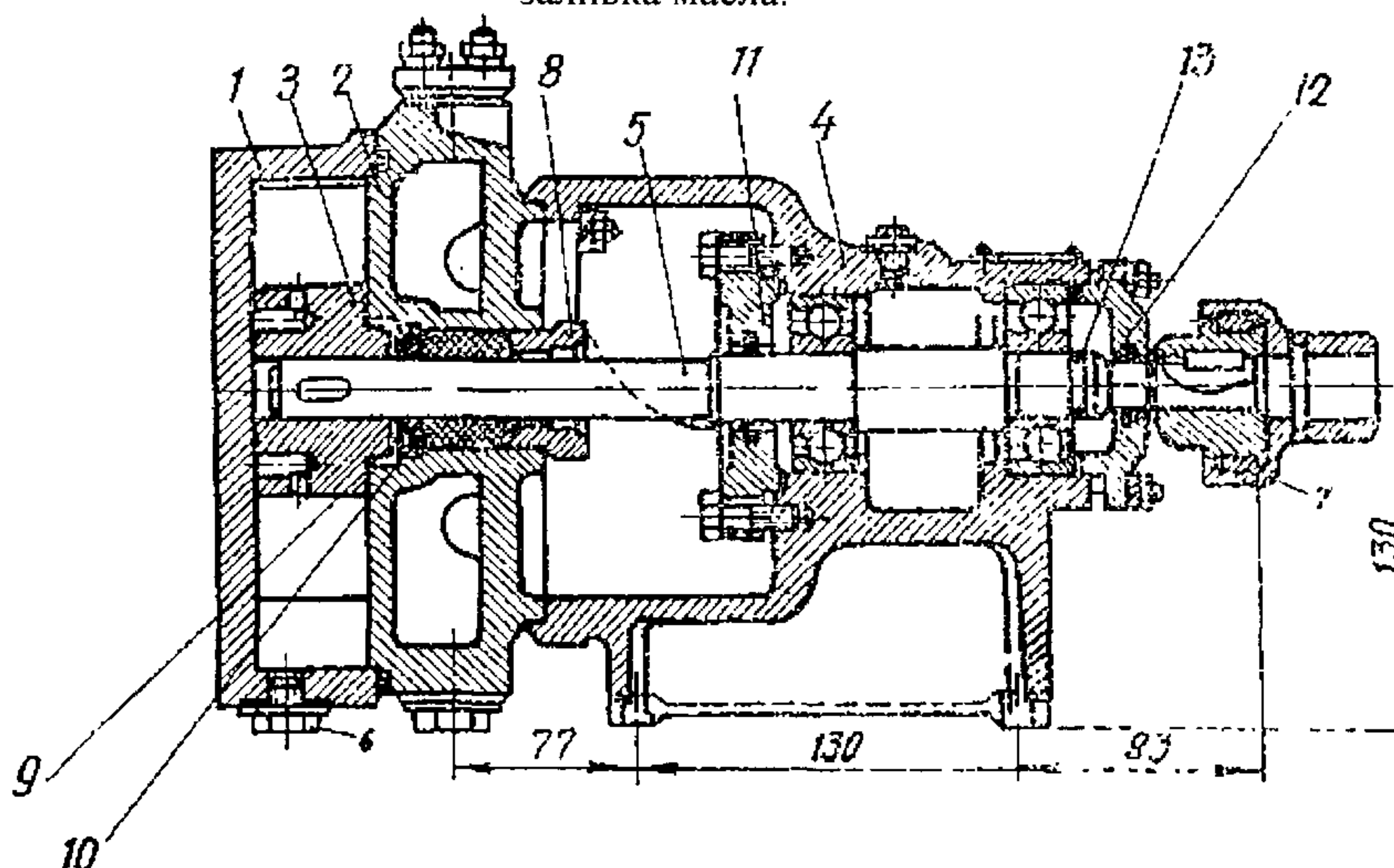


Рис. 34. Общий вид насоса типа КВН

1 - крышка; 2 - корпус; 3 - диск; 4 - кронштейн; 5 - вал; 6 - пробка; 7 - муфта; 8 - втулка сальника; 9 - кольцо сальника; 10, 13 - упорное пружинное кольцо; 11, 12 - крышки подшипников.

5.5. Разборка и сборка вертикальных насосов

5.5.1. Разборка вертикальных артезианских насосов типов 20НА-22Х3 (рис. 35), 12НА-22Х6 и других аналогичных типов заключается в разборке насосной части, которая выполняется в следующей последовательности:

- отвернуть гайки крепления корпуса последней секции насоса к звену напорной колонки 5, разъединить резьбовую муфту 5 соединения валов и снять насосную часть. Направление нарезки соединения отдельных звеньев вала противоположно направлению его вращению во избежание развинчивания;
- отвернуть гайки крепления корпуса последней секции насоса к предпоследней и снять ее;
- отогнуть стопорную шайбу 9, отвернуть гайку 10 крепления разрезной втулки 11 и снять рабочее колесо последней ступени.

Все последующие ступени и приемный патрубок 2 следует разбирать аналогично.

При необходимости снять из корпусов секций и приемного патрубка уплотнительные кольца 12 и втулки подшипников 13, предварительно отвинтив стопорные винты.

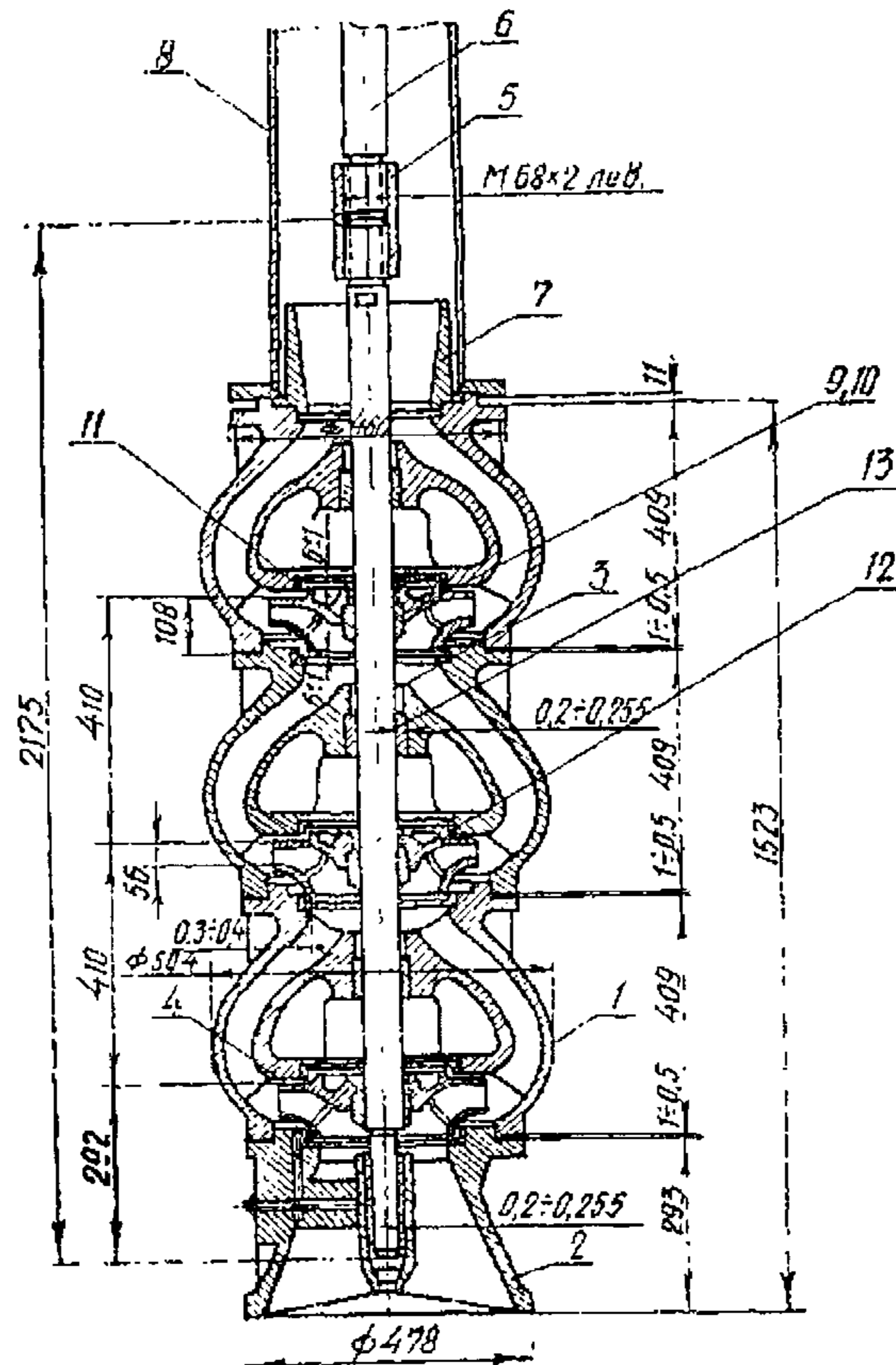


Рис. 35. Разрез насосной части насоса типа 20НА-22Х/3

1 - корпус секции насоса; 2 - приемный патрубок; 3 - вал насоса; 4 - рабочее колесо; 5 - муфта резьбовая; 6 - вал промежуточный; 7 - переходник; 8 - звено напорной колонки; 9 - стопорная шайба; 10 - гайка; 11 - разрезная втулка; 12 - уплотнительное кольцо; 13 - втулка подшипника.

5.5.2. При сборке насоса, после сборки каждой секции (рабочее колесо и корпус секции) необходимо проверить легкость вращения вала насоса от руки и наличие осевого люфта, указанного в заводской технической документации.

5.5.3. Для полной разборки вертикальных конденсатных насосов типа КсВ (рис. 36) необходимо снять электродвигатель, вынуть внутренний корпус 2 и доставить его к месту разборки.

При частичной разборке (разборка опорно-упорного подшипника, сальника) внутренний корпус вынимать не требуется.

Для выемки внутреннего корпуса стропить его за рымы 14, завернутые в напорную крышку 15.

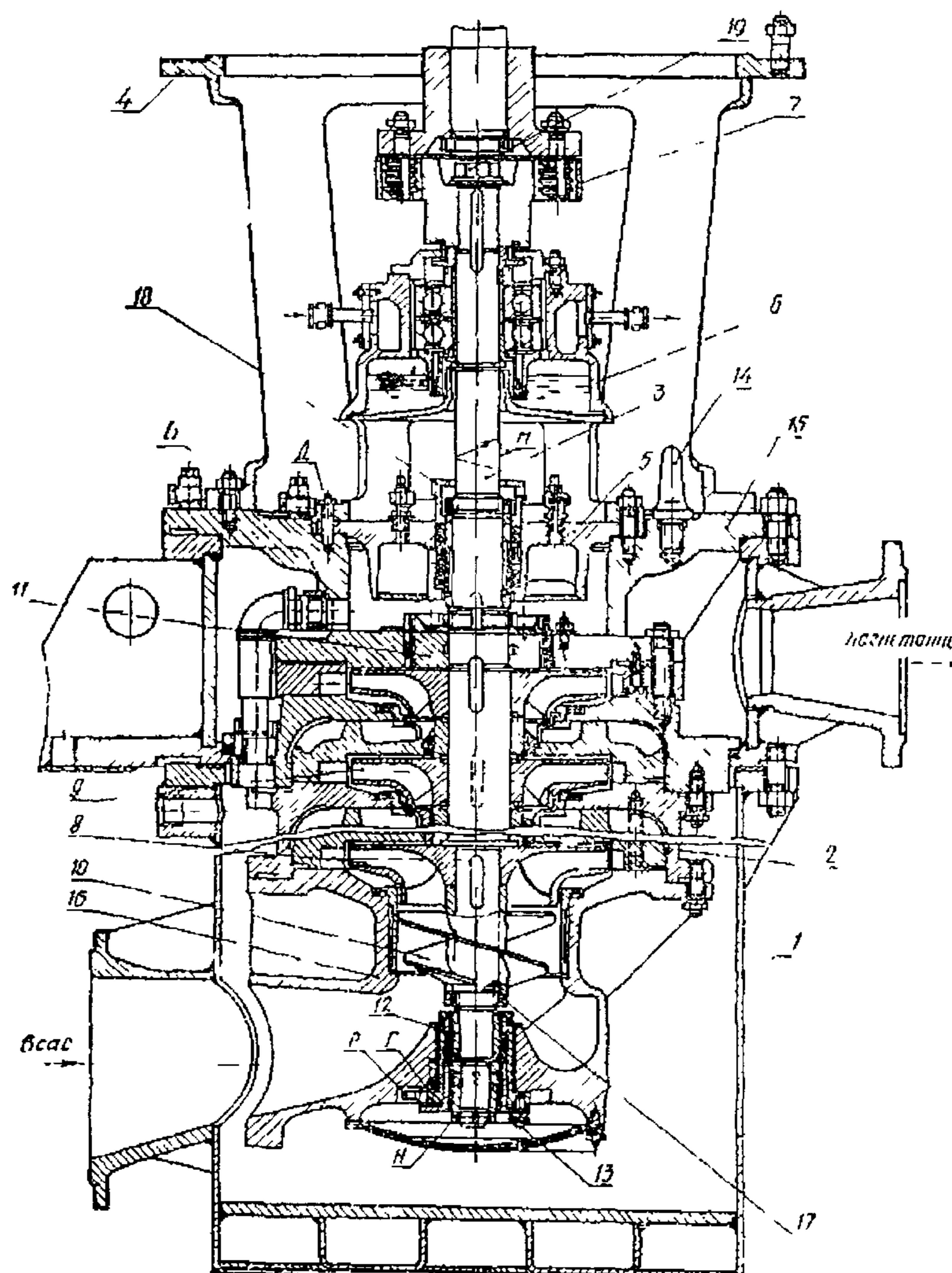


Рис. 36 Продольный разрез насоса типа КсВ

1 - наружный корпус; 2 - внутренний корпус; 3 - ротор; 4 - фонарь; 5 - сальник; 6 - подшипник опорно-упорный; 7 - муфта упругая; 8 - колесо рабочее 1 ступени; 9 - колеса рабочие остальных ступеней; 10 - винт предвключенный; 11 - барабан; 12 - подшипниковая втулка нижнего подшипника; 13 - винт г, подающий конденсат для смазки нижнего подшипника; 14 - рым; 15 - напорная крышка; 16 - корпус подвода; 17, 19 - гайки; 18 - букса сальника.

5.5.4. Разборку и сборку насосов типа КсВ выполнять в вертикальном положении опорно-упорным подшипником внизу, обеспечив устойчивое положение насоса. Разборку начинать со стороны всасывания в следующей последовательности:

- вынуть штифт Г, разобрать и снять нижнюю подшипниковую опору и винт 13, подающий конденсат для смазки нижнего подшипника;
- отвернуть гайки и снять корпус подвода 16;
- отвернуть гайки 77 и снять винт предвключенный 10 и рабочее колесо 1 ступени 5;
- разобрать разгрузочную трубу, смонтированную во внутреннем корпусе;
- снять последовательно секции, с запрессованными в них направляющими аппаратами, и рабочие колеса;
- изменить положение разбираемого насоса, отвернуть буксу сальника 18 и разобрать сальниковое уплотнение;
- отвернуть гайку 19 крепления полумуфты 7, снять полумуфту, разобрать узел подшипника и снять подшипники. Снять корпус сальника и вынуть вал с барабаном 11 из напорной крышки.

5.5.5. При сборке внутреннего корпуса предварительно смонтировать на напорной крышке корпус сальника с его деталями, корпус подшипника, вставить вал с барабаном, установить шарикоподшипники, полумуфту и все стянуть гайкой 19. Установить колесо последней ступени, сдвинуть ее до упора и проверить совпадение середины оси канала рабочего колеса с серединой

оси канала направляющего аппарата. Несовпадение допускается не более $\pm 0,5$ мм.

5.5.6. Собранные узлы насоса поставить в вертикальное положение (опорно-упорным подшипником вниз) и продолжать сборку.

При установке последующих ступеней обязательно контролировать совпадение середины канала рабочего колеса с серединой канала направляющего аппарата. Несовпадения допускаются не более $\pm 0,5$ мм. Несовпадения, превышающие $\pm 0,5$ мм, устранять подрезкой соответствующих торцов или установкой проставочных колец.

5.5.7. После установки каждой ступени контролировать величины зазоров в уплотнениях рабочих колес и легкость вращения ротора насоса. Величины зазоров занести в формуляр.

При установке секций следить за совпадением оси разгрузочной трубы с осью отверстия смежной секции.

5.5.8. При центровке ротора относительно внутреннего корпуса при помощи установочных винтов Б и С установить радиальные зазоры в уплотнениях одинаковые по всей окружности.

После центровки зафиксировать положение подшипников штифтами Г и Д.

При центровке ротора во внутреннем корпусе пользоваться индикаторами, установив их на поверхностях М и Н по два индикатора под углом 90° .

5.5.9. Разборку вертикальных масляных насосов типов 12КМ-15 и 12КМ-20 (рис. 37) выполнять в следующей последовательности:

отвернуть гайки крепления фонаря 5 к плите кронштейна 4 и снять фонарь;

разобрать узел опорно-упорного подшипника 3, для чего отвернуть гайки и снять крышку 14, отвернуть гайку 13 на валу, снять промежуточную втулку /2, снять втулку 11 с шарикоподшипником и дистанционное кольцо 6;чего

отвернуть гайки крепления плиты кронштейна 4, застропить насос за опорную плиту кронштейна и перетранспортировать к месту разборки; выставить вертикально и закрепить;

отвернуть гайки крепления кронштейна к верхней крышке 7 корпуса и снять кронштейн, пользуясь отжимными болтами;

отвернуть гайки и снять втулку 8 подшипника;

отвернуть гайки крепления верхней крышки к корпусу 1 насоса, отжать отжимными болтами, застропить крышку за ввернутые рым-болты и снять ее;

застропить и вынуть ротор 2 и транспортировать его на верстак;

отвернуть гайку 9 (резьба левая) и снять стопорную шайбу, рабочее колесо 10 и втулку 16;

корпус насоса перекантовать и снять нижнюю крышку 15, пользуясь отжимными болтами.

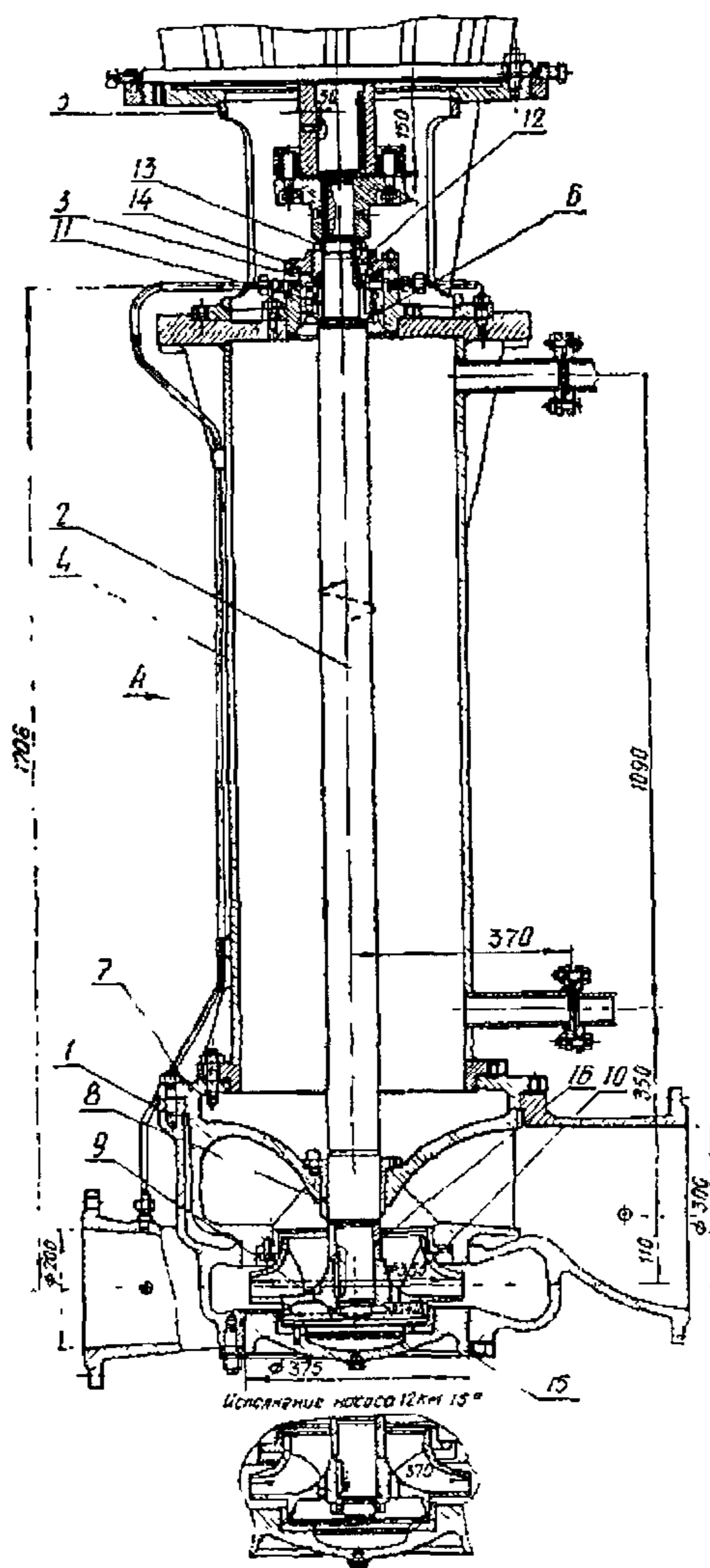


Рис. 37. Продольный разрез насоса типа 12KM-15

1 - корпус насоса; 2 - ротор; 3 - подшипник опорно-упорный; 4 - кронштейн; 5 - фонарь; 6 - дистанционное кольцо; 7 - крышка корпуса насоса верхняя; 8 - подшипниковая втулка; 9 - гайка; 10 - рабочее колесо; 11 - втулка; 12 - промежуточная втулка; 13 - гайка; 14 - крышка подшипника; 15 - крышка корпуса насоса нижняя; 16 - втулка.

5.5.10. Перед сборкой насосов типов 12KM-15 и 12KM-20 проверить биение вала, которое не должно превышать 0,02 мм на подшипниковых шейках, на местах посадки рабочего колеса и полумуфты.

5.5.11. При сборке опорно-упорного подшипника зажать наружную обойму подшипника, подбирая толщину прокладки по указанию заводского чертежа.

5.6. Разборка и сборка вихревых и плунжерных насосов

5.6.1. Разборку насосов типа ЦВ (рис. 38) проводить в следующей последовательности:

- отвинтить гайки и снять крышки подшипников 7 и 8 и прокладки;
- отвернуть гайки снять стаканы 9 и 10 с подшипниками 4 и 5 и втулкой 11;
- снять отбойные кольца 12;
- снять приставки 13 и 14 и прокладки;
- снять гайки 15 с шайбами и колпачковые гайки 16;
- ввернуть до отказа нажимные винты 17, снять крышку 18 и прокладку;
- снять уплотнение 19 и специальный штифт 20;
- снять вставку 21 с прокладкой и вставку 22 вместе с рабочим вихревым колесом 3, предварительно снять стопорное кольцо;
- за свободный конец вынуть вал 6 с рабочим центробежным колесом 2 и уплотнением 23;
- с вала снять узел сальника, рабочее центробежное колесо, предварительно сняв стопорное кольцо. Без надобности уплотняющее кольцо 24 и винт 25 не снимать.

5.6.2. Разборку насосов типа АСВН (рис. 39) проводить в следующей последовательности:

- отвинтить гайки 12, снять переднюю крышку 13 и прокладку;
- снять корпус подшипника вместе с шайбой и опорным шарикоподшипником 8 при помощи приспособления;
- отвинтить гайки 14, вынуть шпильки 15 и снять секцию всасывания 2 и прокладку;
- снять колесо нагнетания 7 и вынуть шпонку 16;
- снять среднюю секцию 3 и обе прокладки;
- снять колесо всасывания 6 и вынуть шпонку 17;
- отвинтить гайки 18, снять заднюю глухую крышку 19 и прокладку;
- снять с вала пружинное кольцо 20 и выбить вал деревянным молотком ;
- снять при помощи приспособления корпус опорно-упорного подшипника 9 вместе с подшипником и шайбой.

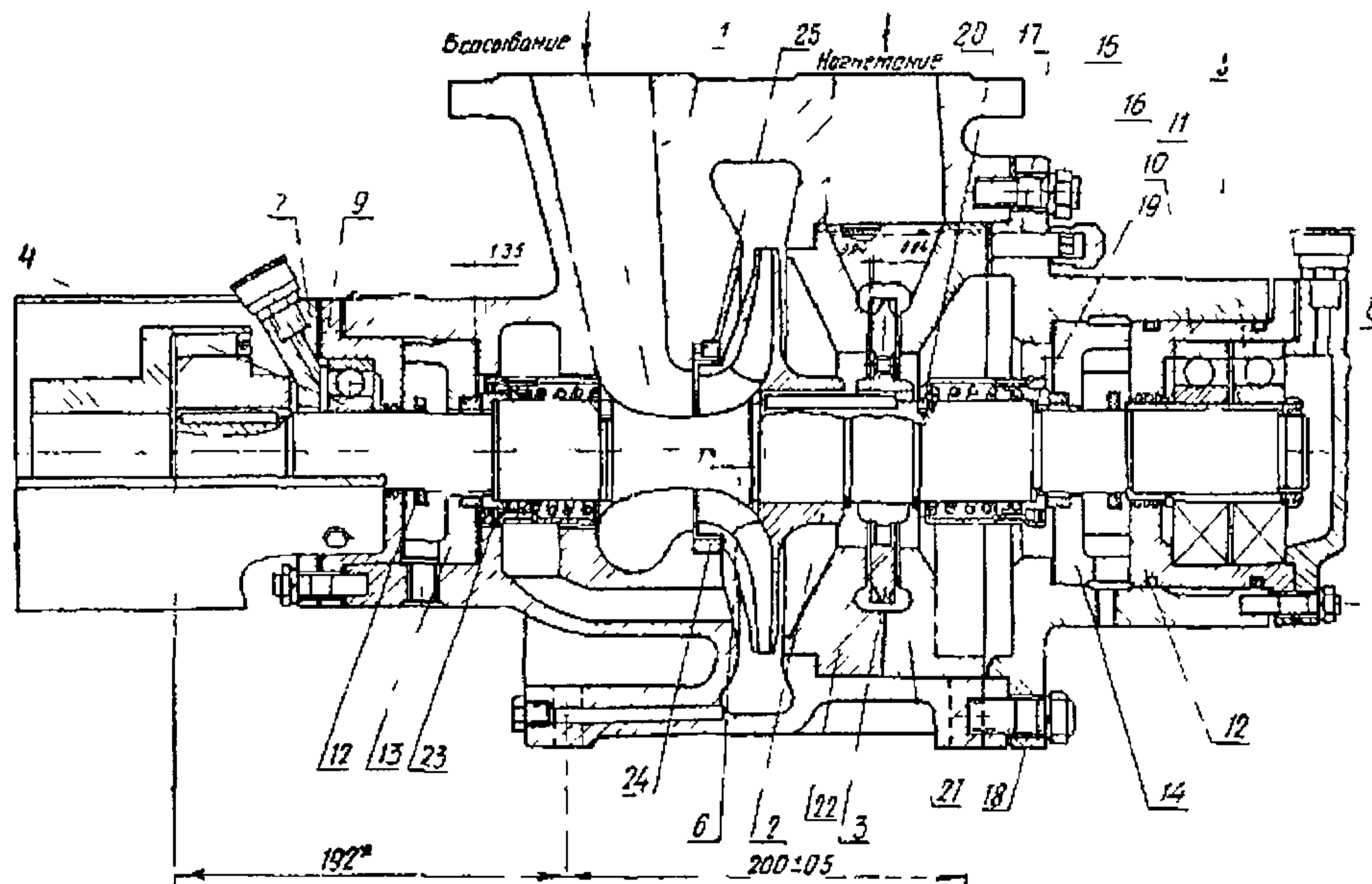


Рис. 38. Насос центробежно-вихревой

1 - корпус; 2 - центробежное колесо; 3 - вихревое колесо; 4 - опорный подшипник; 5 - опорно-упорный подшипник; 6 - вал; 7 и 8 - крышки подшипников; 9, 10 - стаканы; 11 - втулка; 12 - отбойные кольца; 13 и 14 - проставки; 15 - гайка; 16 - гайка колпачковая; 17 - винт нажимной; 18 - крышка насоса; 19 и 23 - уплотнения; 20 - штифт специальный; 21 и 22 - вставка; 24 - уплотняющее кольцо; 25 - винт.

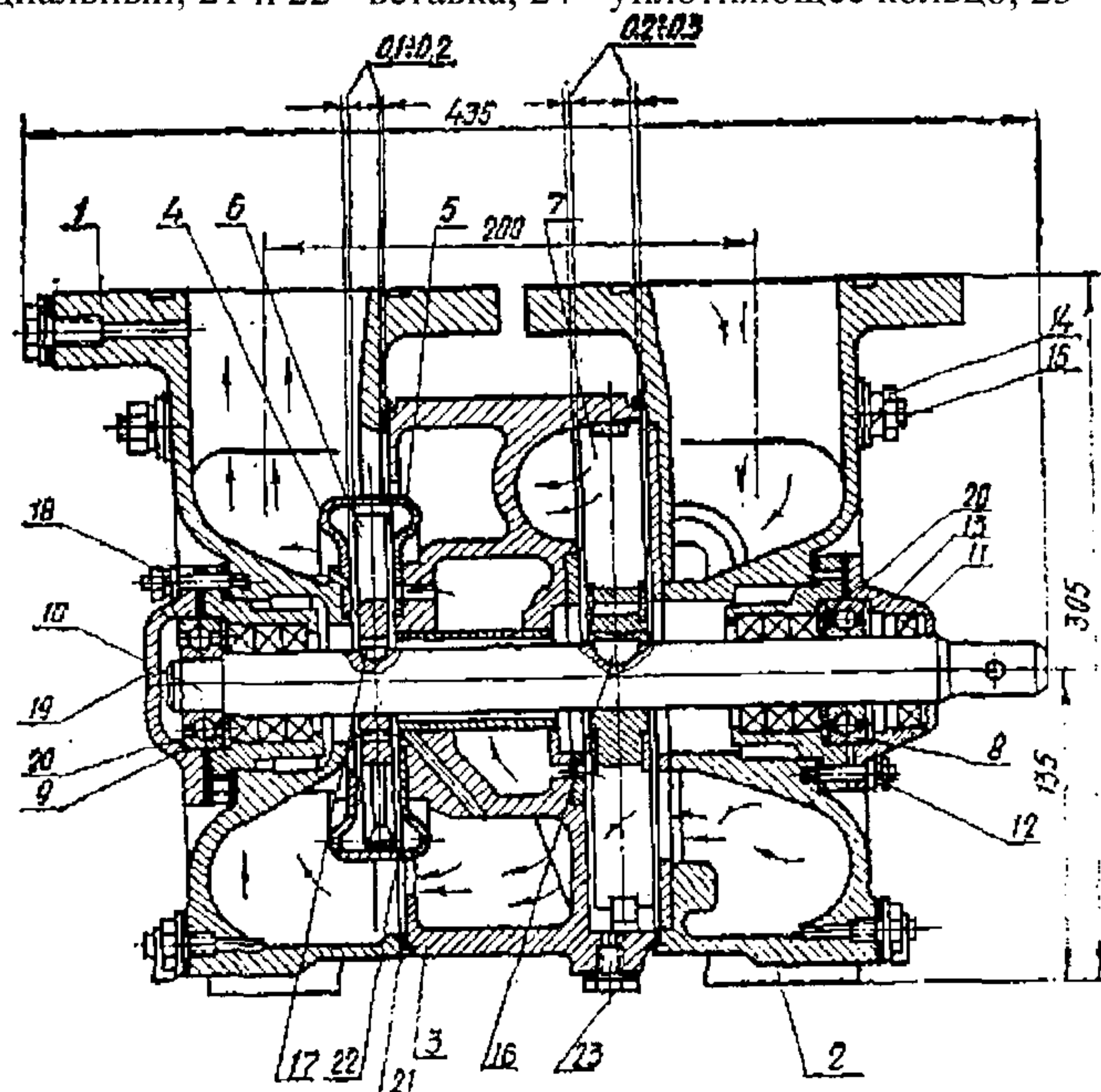


Рис. 39. Продольный разрез насоса типа СВН-80

1 - секция напорная; 2 - секция всасывания; 3 - секция средняя; 4 - камера вакуумной; 5 - крышка вакуумной

камеры; 6 - колесо всасывания; 7 - колесо нагнетания; 8 - шарикоподшипник опорный; 9 - шарикоподшипник опорно-упорный; 10 - вал; 11 - манжета; 12, 14, 18 - гайки; 13 - передняя крышка; 15 - шпилька; 16, 17 - шпонки; 19 - глухая крышка; 20 - пружинное кольцо; 21, 22, 23 - прокладки.

5.6.3. При сборке насоса типа АСВН необходимо обратить внимание на следующее:

а) при установке на вал корпуса подшипника вместе с манжетами необходимо проследить, чтобы не подвернулись и не повредились о выступы вала края манжет;

б) измерить ширину колеса всасывания 6 и глубину вакуумной камеры 4 и подобрать толщины прокладок 21 и 22 таким образом, чтобы выдержать торцовый зазор 0,1—0,2 мм на две стороны;

в) измерить ширину колеса нагнетания 7 и глубину от торца до перемычки у средней секции и подобрать толщину прокладок 23 таким образом, чтобы торцовый зазор был в пределах 0,2—0,3 мм на две стороны.

5.6.4. Разбирать насос типа АСВН в течение гарантийного срока службы без согласия завода-изготовителя запрещается.

5.6.5. Разборку насоса типа ПТ-6/40 выполнять в следующем порядке (рис. 40):

разобрать гидравлическую часть, для чего снять крышки 1, вынуть проставки 2 с уплотнительными кольцами, пружины нагнетательных клапанов 3, клапаны 4, проставки 5 и седла клапанов 6. С помощью приспособления вынуть проставки 7 и уплотнительное кольцо. Завернуть штопор в шпindel 8, вынуть всасывающие клапаны 9-11. Вынуть крючком уплотнительное кольцо 12;

при необходимости разборки предохранительного клапана отвернуть гайки 13, снять фланец 14 и вынуть резиновое кольцо 15. Вынуть корпус клапана 16 с деталями 17-21. Вывернуть из корпуса 16 направляющую 20, клапан 21 и тарелки 17-18 с пружиной 19;

разобрать каждое соединение ползуна с плунжером, для чего отвернуть гайки 23, крепящие крышку 24, и сдвинуть ее по плунжеру. Поворотом коленчатого вала вывести ползун в крайнее переднее положение. Отвернуть болты 25, предварительно расшплинтовав их, и сдвинуть по плунжеру шайбу 26. Вывернуть гайку 27 и сдвинуть ее по плунжеру. Вынуть сухари 28, вынуть плунжер через гидроблок, предварительно сняв крышку 29 с проставкой 30. Для разборки сальника отвернуть гайку 31.

5.6.6. Приводную часть насоса типа ПТ-6/40 при необходимости разобрать в следующей последовательности:

снять крышки 32, вывернуть фильтр и отсоединить трубки. Поворачивая коленчатый вал, подвести шатуны 33 к люку, расшплинтовать и отвернуть болты 34, снять крышки «35. Вытащить шатуны с ползунами 36, отсоединить шатун от ползуна, выбив штифт 37 и палец 33.

Разборку шестеренчатого насоса, вытаскивание коленчатого вала 39, снятие подшипников и выпрессовку направляющих 40 проводить только в случаях крайней необходимости.

5.6.7. При сборке насоса обратить внимание на чистоту корпуса насоса, гидроблока, деталей маслосистемы и привода. Клапаны перед их установкой должны быть притерты к седлам. Там, где это предусмотрено конструкцией, должны быть установлены штифты, шплинты и стопорные шайбы.

После сборки обкатать насос в течение 4 ч с постепенным повышением давления нагнетания до рабочего, согласно паспортным данным.

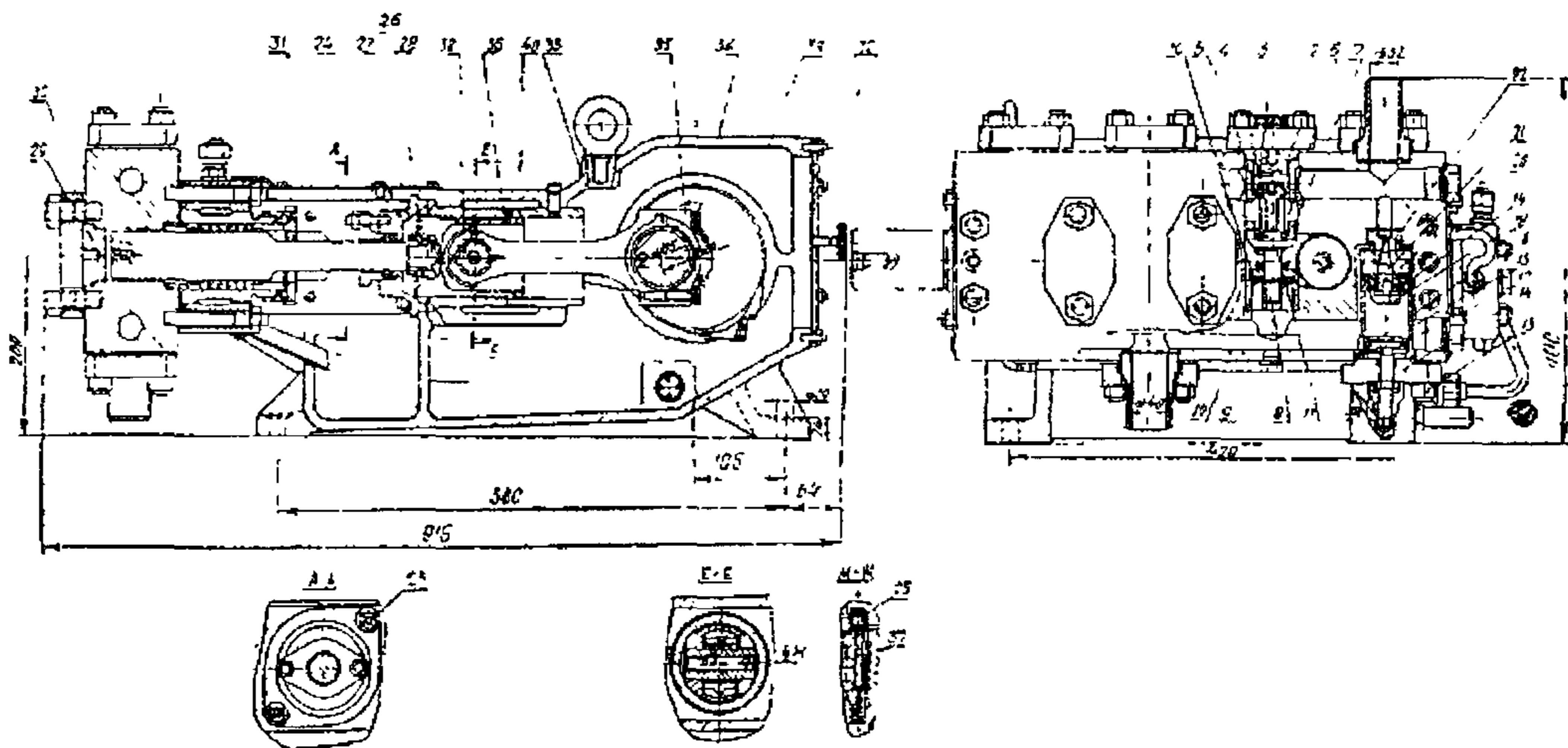


Рис. 40. Насос трехплунжерный типа ПТ-6/40

1, 24, 29, 32, 35 - крышки; 2 - проставка; 3 - пружина нагнетательного клапана; 4, 21 - клапаны; 5, 7, 30 - проставки; 6 - седло клапана; 8 - шпindelь; 9-11 - всасывающие клапаны; 12 - уплотнительное кольцо; 13, 23, 27, 31 - гайки; 14 - фланец; 15 - резиновое кольцо; 16 - корпус клапана; 17, 18 - тарелка; 19 - пружина; 20, 40 - направляющая; 22 - седло клапана; 25, 34 - болты; 26 - шайба; 28 - сухарь; 33 - шатун; 36 - ползун, 37 - штифт; 38 - палец; 39 - коленчатый вал.

Приложение 1

ОБОЗНАЧЕНИЕ НАСОСОВ

1. Кс20-60 - конденсатный насос, горизонтального исполнения
 КСД230-115 - конденсатный насос горизонтального исполнения с двусторонним подводом жидкости к колесу 1 ступени
 КсВ300-160 - конденсатный насос вертикального исполнения
 Цифры после букв - номинальная подача, м³/ч
 Цифры после тире - напор, развиваемый насосом, при номинальной подаче, м ст. жидкости
2. 3В-200Х4 - многоступенчатый с горизонтальным разъемом
 3 - условное обозначение конструкции насоса
 В - водяной насос
 200 - диаметр напорного патрубка, мм
 4 - число рабочих колес
3. 10НМКХ2 двуступенчатый с горизонтальным разъемом корпуса
 10 - диаметр напорного патрубка, мм, уменьшенный в 25 раз
 Н - насос
 М - многоступенчатый
 К - завод-изготовитель
 2 - число рабочих колес
4. 20НДн, 18НДс, 4НДв, 20НДсВ
 Цифры перед буквенным обозначением - диаметр напорного патрубка, мм, уменьшенный в 25 раз
 Н - насос
 Д - колесо рабочее двустороннего всасывания
 в - высоконапорный
 с - средненапорный
 н - низконапорный
 В - вертикальный
5. 48Д-22
 48 - диаметр входного патрубка, мм, уменьшенный в 25 раз
 Д - рабочее колесо двустороннего всасывания
 22 - коэффициент быстроходности, уменьшенный в 10 раз

6. 14М12Х4

14 - диаметр входного патрубка, мм, уменьшенный в 25 раз

М – многоступенчатый

12 - коэффициент быстроходности, уменьшенный в 10 раз

4 - число ступеней

7. 5МС-7Х8, 5МСГ-7Х 8, 5МСК-7Х8, 5МСМ-7Х8

Первая цифра - диаметр входного патрубка, мм, уменьшенный в 25 раз

МС - многоступенчатый, секционный

Г - для горячей воды

К – кислотоупорный

М - для масла

Цифра после тире - коэффициент быстроходности, округленный и уменьшенный в 10 раз

Последняя цифра - количество ступеней

8. МСК-1500-575

М – многоступенчатый

С - секционный

К – кислотный

1500 - подача, м³/ч

575 - напор, м ст. жидкости

9. ПТ-6/40

ПТ - приводной, трехплунжерный

6 - подача, м³/ч (округленно)

40 - давление нагнетания, кгс/см² (округленно)

10. ЦВ-5/140

ЦВ - центробежно-вихревой

5 - подача, л/с

140 - напор, м ст. жидкости

11. 12ГР-8-Т2

12 - диаметр входного патрубка, мм, уменьшенный в 25 раз (округленно)

ГР грунтовой

Т - тяжелое исполнение (проточная часть облицована)

8 - коэффициент быстроходности, уменьшенный в 10 раз (округленно)

2 - второе исполнение (модификация)

12. АСВН-80

А – агрегатированный

С - самовсасывающий

В - вихревой

Н - насос

80 - диаметры входного и напорного патрубков, мм

13. 6К-12, 4НКЭ-5Х1, 6КМ-12, 4НК-5Х1

Цифра перед буквами(6,4) - диаметр входного патрубка, мм, уменьшенный в 25 раз (округленно)

К – консольный

Н - нефтяной

$\left. \begin{matrix} М \\ Э \end{matrix} \right\}$ - рабочее колесо крепится на валу электродвигателя (мотора)

Цифры после тире - коэффициент быстроходности, уменьшенный в 10 раз (округленно)
Цифры после знака умножения - количество рабочих колес

14. М. 8Х-9Е

8 - внутренний диаметр входного патрубка, мм, уменьшенный в 25 раз

Х - химический, консольный на отдельной плите

9 - коэффициент быстроходности, уменьшенный в 10 раз

Буква после коэффициента быстроходности - условное обозначение материалов, применяемых для изготовления деталей проточной части, а именно:

А - углеродистая сталь марки 25Л;

К - хромоникелевая сталь марки 10Х18Н9ТЛ;

Е - хромоникельмолибденовая сталь марки 10Х18Н12М3ТЛ

11 - хромоникельмолибденомеднистая сталь марки Х23Н28М303ТЛ

15. КВН-4

К – консольный

В – вакуумный

Н – насос

4 - подача, л/с

16. 20НА-22Х3

20 - внутренний диаметр обсадной трубки артезианской скважины, мм, уменьшенный в 25 раз

Н – насос

А – артезианский

22 - коэффициент быстроходности, уменьшенный в 10 раз (округленно)

3 - число рабочих колес

17. 8НД-10Х5

8 - диаметр входного патрубка, мм, уменьшенный в 25 раз (округленно)

Н - нефтяной

Д - рабочее колесо двойного всасывания

10 - коэффициент быстроходности, уменьшенный в 10 раз (округленно)

5 - количество рабочих колес

18. СЭ-2500-180

С - сетевой насос

Э – электрический

2500 - подача, м³/ч

180 - напор, м ст. жидкости

19. 5Н5Х8

5 - диаметр входного патрубка, мм, уменьшенный в 25 раз (округленно)

Н – нефтяной

5 - коэффициент быстроходности, уменьшенный в 10 раз

8 - число рабочих колес

20. 12КМ-15а

12 - диаметр входного патрубка, мм, уменьшенный в 25 раз (округленно)

К - консольный

М - масляный

15 - коэффициент быстроходности, уменьшенный в 10 раз (округленно)

а – с обточкой рабочего колеса на меньшую производительность

21. 5Пс-6

5 - диаметр входного патрубка, мм, уменьшенный в 25 раз (округленно)

П - песковый

с - сальниковый

6 - коэффициент быстроходности, уменьшенный в 10 раз (округленно)

Приложение 2

КРАТКОЕ ОПИСАНИЕ ТОРЦОВЫХ УПЛОТНЕНИЙ

Торцовые уплотнения предназначены для герметизации валов насосов, перекачивающих нефтепродукты, воду и различные химически активные жидкости.

Торцовые уплотнения для нефтяных насосов разработаны ВНИИНефтемашем одинарные и двойные.

Принцип работы одинарных торцовых уплотнений заключается в том, что две втулки, одна из которых связана с корпусом насоса, а другая вращается вместе с валом, прижимаются своими притертыми торцовыми поверхностями одна к другой, герметизируя вал на выходе его из корпуса насоса.

Двойное торцовое уплотнение состоит из двух пар трения, расположенных противоположно и образующих камеру уплотнения, через которую циркулирует затворная жидкость. Последняя охлаждает и смазывает пары трения и является гидравлическим затвором.

Уплотнения для нефтенасосов выпускаются следующих типов:

ОП - одинарное с проточной циркуляцией перекачиваемой насосом жидкости;

ОН - одинарное с самостоятельным контуром циркуляции перекачиваемой насосом жидкости;

ОТ - одинарное с самостоятельным контуром циркуляции перекачиваемой насосом жидкости и теплообменным устройством вала;

ДК - двойное с контуром циркуляции затворной жидкости;

ДТ - двойное с контуром циркуляции затворной жидкости и теплообменным устройством вала.

На рис. 41 показано торцовое уплотнение типа ОП.

На рис. 42 показано торцовое уплотнение типа ДК, принцип работы которого заключается в следующем: две пары уплотняющих торцовых поверхностей образуют замкнутую камеру, через которую с помощью импеллера 1 циркулирует затворная жидкость. Циркуляция осуществляется по автономному замкнутому контуру, включающему в себя пружинно-гидравлический аккумулятор АПГ1.

Затворная жидкость охлаждает и смазывает пары трения и создает гидравлический затвор. В АПГ1 происходит охлаждение затворной жидкости. С помощью АПГ1 поддерживается давление затворной жидкости несколько большее, чем давление перекачиваемой среды перед торцовым уплотнением и обеспечивается автоматическое пополнение контура циркуляции от подпиточной магистрали.

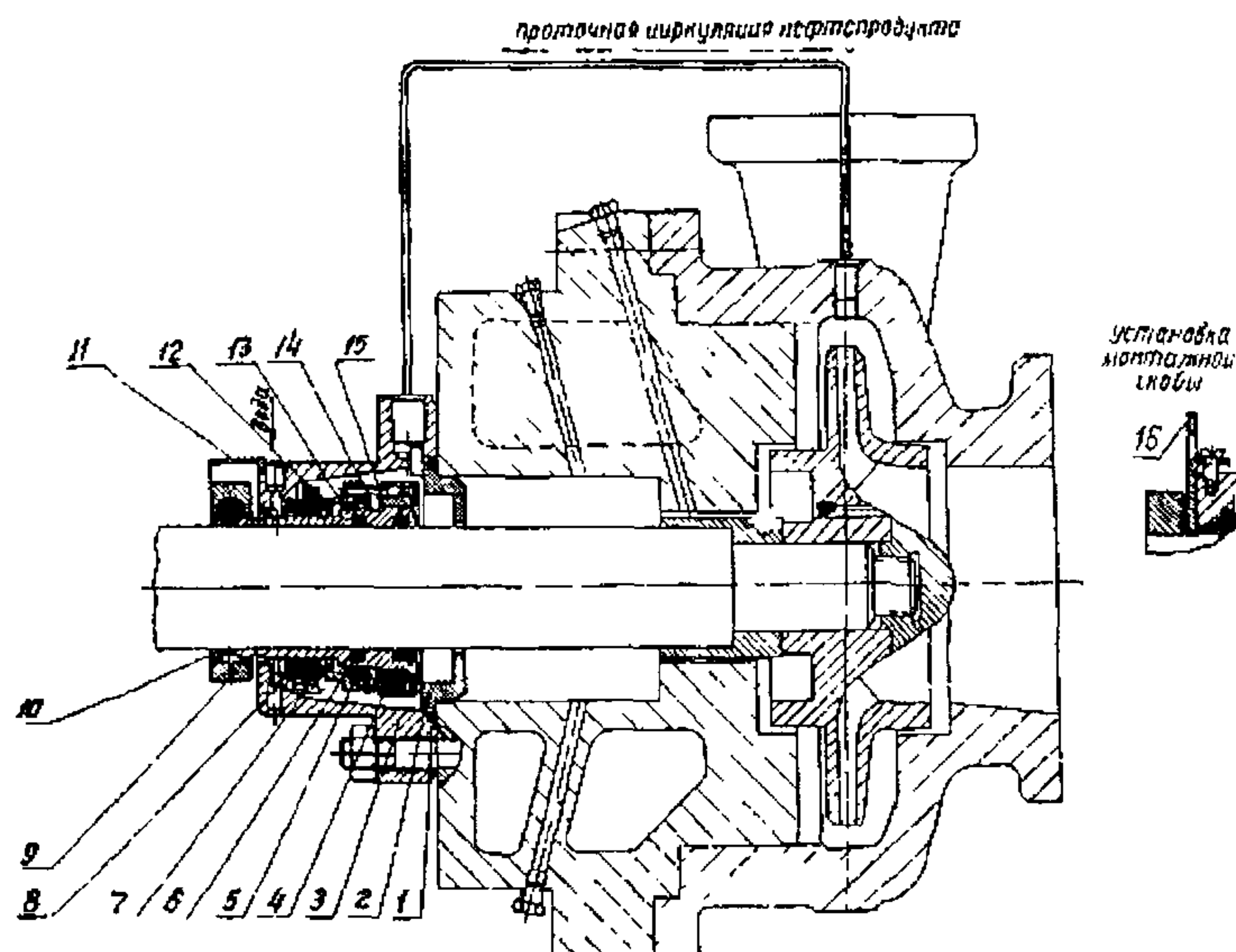


Рис. 41. Торцовое уплотнение типа ОП

1 - кольцо уплотнительное; 2 - переходник; 3 - корпус; 4 - пружина; 5 - кольцо коническое; 6 - кольцо уплотнительное; 7 - винт, 8 - кольцо уплотнительное; 9 - кольцо клеммовое; 10 - гильза; 11 - ограждение; 12 - втулка неподвижная; 13 - втулка вращающаяся; 14 - кольцо нажимное; 15 - штифт цилиндрический; 16 - скоба монтажная.

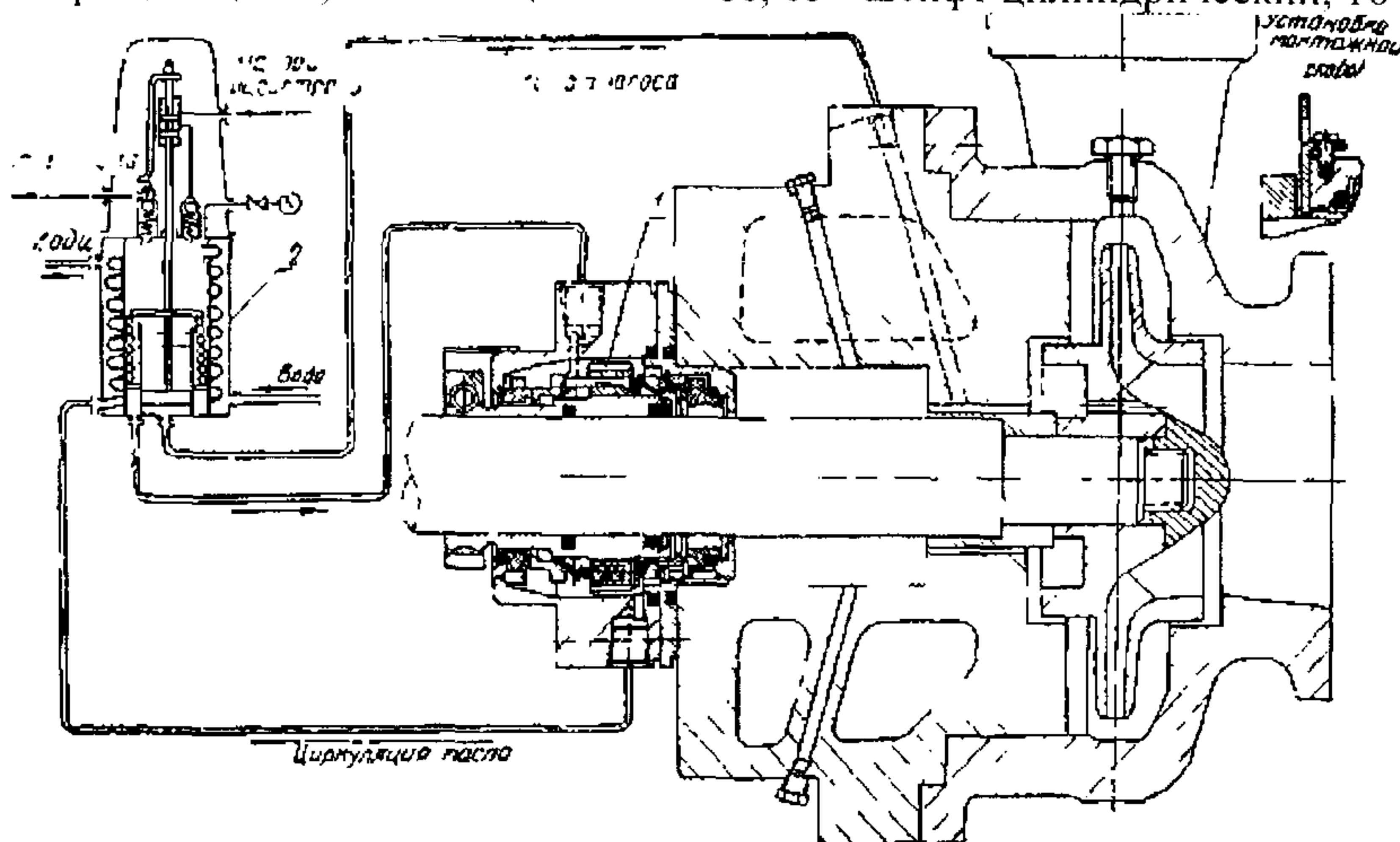


Рис. 42 Торцовое уплотнение типа ДК

1 - импеллер; 2 - пружинно-гидравлический аккумулятор АПГ1.

Разборка и сборка торцового уплотнения

Разборку торцового уплотнения типа ОП производить в следующем порядке: снять ограждение 11 (см. рис. 41), разъединить корпус 3 и переходник 2 и снять уплотнительное кольцо 1 с переходника. Снять монтажную скобу 16, слегка оттянув гильзу 10 за клеммовое кольцо 9. Снять с гильзы клеммовое кольцо;

вынуть из корпуса уплотнений гильзу, с собранными на ней деталями. Снять с гильзы вращающуюся втулку 13, коническое кольцо 5, нажимное кольцо 14 и вынуть пружины 4;

убрать пружинное кольцо и вывести из канавок на гильзе уплотнительные кольца 6. Из корпуса уплотнений вынуть неподвижную втулку 12 и уплотнительное кольцо 8.

Последовательность разборки других типов уплотнений аналогична типу ОП.

Сборку торцовых уплотнений производить в порядке, обратном разборке. Удары по деталям в процессе сборки и разборки не допускаются.

Все детали перед сборкой горнового уплотнения должны быть очищены, промыты в керосине и тщательно осмотрены.

Не допускается попадание на поверхности деталей посторонних частиц. Торцы втулок должны быть смазаны минеральным маслом путем окунания.

Торцовые уплотнения для насосов, перекачивающих воду и химически активные жидкости, разработаны институтом ВНИИГидромаш и приведены в нормалях ОН 26-06-15-69 и ОН 20-06-6-

69. Торцовые уплотнения, разработанные институтом ВНИИГидромаш подразделяются на 11 типов, которые по виду упругих элементов и по условиям работы разделены на четыре группы (см. таблицу).

Таблица

Группа	Тип	Среда
1	1а, 1б	Вода
2	2а, 2б, 2в, 2г, (исп 1)	
3	2г (исп 11), 2д, 2е	Кислота и щелочи различной концентрации
4	4	

Приложение 3

Техническая характеристика насосов

Насос					Электродвигатель		Габариты установки, мм			Масса агрегата, т	Завод-изготовитель
марка	производительность, м ³ /ч	полный напор, м ст жидкости	число оборотов, мин	мощность на валу насоса, кВт	марка	мощность, кВт	длина	ширина	высота		
1	2	3	4	5	6	7	8	9	10	11	12
Насосы горизонтальные (с горизонтальным разъемом корпуса и секционные)											
Кс12-50/2	12	50	3000	3,6	АО2-41-2	5,5	1470	410	680	0,315	Катайский
Кс12-110/4	12	110	3000	8,5	АО2-51-2	10,0	1690	527	900	0,470	насосный
Кс20-50/2	20	50	3000	5,0	АО2-42-2	7,5	1525	410	660	0,335	завод
Кс20-110/4	20	110	3000	12,5	АО2-62-2	17,0	1885	5110	880	0,585	То же
Кс30-150/6	30	150	2900	22,6	АО-73-2	28	1942	600	656	-	->>-
Кс50-55/2	30	55	1450	12,7	А2-71-4	22	2075	565	1075	0,635	->>-
Кс50-55/2а	40	40	1450	10,2	А-61-4	10	1920	600	1072	0,698	->>-
Кс50-110/4	50	110	1450	28	А2-81-4	40	2460	810	772	1,464	->>-
Кс50-110/4а	45	95	1450	23	-	-	-	-	-	-	->>-
Кс50-110/4б	40	80	1450	18,5	-	-	-	-	-	-	->>-
КС80-155/3	80	155	2900	63	АО2-91-2	75	2027	880	780	-	->>-
Кс30-150/6	30	150	2980	20,5	АО2-71-2	22	1680	680	640	0,645	Сумской насосный завод
Кс80-155/3	80	155	2950	52	АО2-91-2 АО2-82-2	75 55	2115	750	765	1,24	
Кс50-55/2	50	55	1450	12	АО2-62-4	17	1880	620	740	0,964	То же
Кс50-110/4	50	110	1450	24	АО2-72-4	30	2200	620	740	1,28	->>-
КсД140-140/3	80-140	150-140	1450	-	-	100	-	-	-	-	->>-
КСД140-140/3а	80-140	132-120	1450	-	-	100	-	-	-	1,920*	->>-
КсД140-140/3б	75-130	109-98	1450	-	-	75	-	-	-	-	->>-
КсД140-140/3в	70-120	90-81	1450	-	-	55	-	-	-	-	->>-
КсД230-115/3	160-280	123-110	960	-	-	125-250	-	-	-	3,623*	->>-
КсД230-115/3а	130-240	100-90	960	-	-	100-160	-	-	-	3,551*	->>-

КсД230-115/36	234	60	730	-	-	75	-	-	-	-	-»-
КсД 120-55/3	85-135	62-50	1450	-	-	40	-	-	-	1,899*	-»-
КсД120-55/3а	75-130	50-39	1450	-	-	40	-	-	-	1,899*	-»-
КсД120-55/3б	65-120	39-69	1450	-	-	28	-	-	-	-	-»-
МСК-1500-575	1500	575	2985	3150	А3С-3200	3200	5960	2350	2854	2,925	-»-
ЗВ-200Х2	350-450	94-69	1450	-	-	125	-	-	-	1,922*	Сумской насосный завод
	290-450	104-84	1450	-	-	160	-	-	-	1,922*	
	290-500	120-92,5	1450	-	-	200	-	-	-	1,922	
ЗВ-200Х4	250-450	188-138	1450	-	-	250	-	-	-	2,352*	То же
	290-450	208-168	1450	-	-	320	-	-	-	2,352*	
	290-500	240-185	1450	-	-	400	-	-	-	2,352*	
10НМКХ2	720-1000	170-140	1450	-	-	540	-	-	-	2,401*	-«-
	800-1000	202-180	1450	-	-	630	-	-	-	2,401*	
8НД-10Х5	300	420	2950	-	ПТД-500	500	4575	1396	1812	7,606	-»-
8НД-9Х3	290	280	2970	-	А-113-2	320	3439	1140	1675	4,102	Бобруйский машиностроительный завод
	260	235	2975	-	МА-36-61-2	250	3319	1110	1640	4,583	
	230	185	2970	-	МА-36-51-2	160	3203	960	1615	3,140	
18 НДс	1980	34	730	-	А-42-42-8	250	3550	1480	-	5,55	Сумской насосный завод
	2700	58	980	-	А-13-37-6	500	-	-	-	6,25	
20НДс	2700	39	730	-	А-13-42-8	400	3520	2300	-	7,68	То же
	3420	71	900	-	А-13-59-6	800	3770	-	-	8,57	
20НДи	2000	13,5	730	-	А-12-49-6	125	3310	1760	-	4,13	Сумской насосный завод
	2500	17,5	960	-	А-113-6	160	3400	1760	-	4,27	
	3000	23	-	-	А-104-8	250	3340	-	-	4,65	
	3240	32	-	-	А-103-8	400	3590	-	-	5,90	
5Н-5Х8	60	495	2950	-	МА-36-60-2	200	3794	1070	1305	6,95	Бобруйский машиностроительный завод
					МА-36-72/2	250	4070	1070	1380	7,9	
ПТ-6/40	6,3	400	735	10	ВАО 71-8	13	1740	795	810	0,89	Лебедянский машиностроительный завод
					АО2-71-8	13	1740	795	810	0,81	
ЗМС-10Х2	34	46	2950	-	А-51-2	7	1290	430	550	0,26	Ясногорский машиностроительный завод
					КО-11-02	8	1580	410	540	0,37	
4МС-10Х5	60	165	2950	-	А2-81-2	55	1900	610	720	0,62	Ясногорский машиностроительный завод
					КО-42-2	50	2300	690	800	1,08	
5МС-10Х3	105	147	2950	-	А2-82-2	75	2100	670	800	0,89	То же
					КО-51-2	-	2330	820	850	1,55	
6МС-7Х2	175	86	1475	-	А2-91-4	75	2030	690	910	1,63	Ясногорский машиностроительный завод
					КО-51-4	-	2200	840	940	1,63	
6МС-7Х5	175	215	1475	-	МА-36-52/4	1600	2640	840	930	2,42	То же
8МС-7Х4	290	240	1475	-	А-112-4	320	2910	1120	1430	2,97	-»-
					А-113-4	-	3030	1180	1430	-	
					А-114-4	-	3120	1180	1430	-	
8МС-7Х8	290	480	1475	-	А-12-41-4	630	3510	1360	1510	2240	-»-
					А-12-52-4	-	3610	1360	1510	2240	
4НДв	108-90	22-24	1450	-	А-62-4	14	-	640	710	0,32	Ливгидромаш
	180-1126	84-94	2900	-	АО2-82-2	55	1660	640	750	0,60	

	180-150	97-104	2900	-	A2-82-2	75	1690	640	750	0,63		
5НДв	180-126	26-30	1450	-	АО2-71-4	22	1500	800	760	0,45	То же	
	216-150	28-33	1450	-	A2-72-4	30	1490	800	710	0,44		
	250-150	31-40	1450	-	A2-81-4	40	1620	800	780	0,53		
6НДв	360-216	33-42	1450	-	A2-82-4	55	1690	970	850	0,67	->-	
	360-216	39-48	1450	-	A2-91-4	74	1760	970	890	0,78		
6НДс	360-216	83-60	2950	-	A2-82-2	75	1660	720	810	1,34	Ливгидромаш	
	360-216	91-60	2950	-	A2-91-2	100	1730	720	860	1,46		
8НДв	500-400	28-32	960	-	A2-91-6	55	2010	1260	1040	1,15	То же	
	600-400	33-36	960	-	A2-92-6	75	2060	1260	1100	1,23		
	720-540	35-42	1450	-	A2-101-6M	100	2110	1260	1100	1,42		
		89-74			A-103-4M	200	2440	1260	1114	1,87		
					A-112-4M	250	2340	1260	1240	2,24		
12НДс	1000-650	24-30	960	-	-	85	-	-	-	-	->-	
	900-650	22-27				87	-	-	-	-		
	900-720	18-21				87	-	-	-	-		
12НДс	1260-900	64-70	1450	-	-	88	-	-	-	-	->-	
	1260-900	54-60	1450	-	-	87	-	-	-	-		
	1260-900	44-51	1450	-	-	87	-	-	-	-		
14НДс	1260-900	350-250	960	-	-	160-	-	-	-	-	->-	
	1260-900	350-250	960	-	-	140	-	-	-	-		
	1080-800	300-220	960	-	-	140-115-115-100	-	-	-	-		
10Д-6-60	580-380	46-58	1450	-	АО101-4M	125	2410	970	1100	1,89	Ливгидромаш	
	600-400	70-57	1450	-	АО102-4M	160	2510	970	1100	1,89		
12Д-9	800-500	27-40	1450	-	АО101-4M	100	2420	1160	1180	2,15	То же	
	850-550	38,5-50	1450	-	АО102-4M	125	2420	1160	1180	2,29		
	950-600	50,5-61,5	1450	-	АО103-4M	200	2510	1160	1180	2,38		
12Д-19-60	840-540	11,5-18	1450	-	АО2-81-4	40	2020	840	970	1,24	->-	
	900-580	14,2-21	1450	-	A2-82-4	55	1990	840	970	1,23		
	930-620	17,8-24	1450	-	A2-91-4	75	2060	840	1070	1,34		
14Д-6	1700-850	100-137	1450	-	A1-2-52-4	630	-	-	-	-	->-	
10СД-6	486	74	1450	-	A102-4M	160	2780	1090	1290	2,47	->-	
						200				2,58		
ЦВ-4/85	4	85	2900	-	A2-61-2	17	1160	450	470	-	->-	
ЦВ-5/105	5	105	2900	-	АО2-71-2	22	1255	450	515	-		
ЦВ-5/140	5	140	2900	-	A2-71-2	30	1200	515	515			
ЦВ -6,3/ 160	6,3	160	2900	-	A2-72-2	40	1240	515	515			
14М-12Х4	900	310	1500	-	ДДП-116//49-4 ДСП-116//49-4	1300	Габариты насоса			19,5	Уралгидромаш	
							3100	1400	2950			
48Д-22	12500	28	485	-	СДН-16-41-12 АН-16-41-12	1250	-	-	-	27,7	Уралгидромаш	
						1000				3300		3100
АСВН-80	30	24	1750	-	КО-12-4 АО-62-4 АО-52-4 ВАО-52-4 ВАО-61-4	-	1190	665	465	0,35	Щелковский насосный завод	
							1145			536		0,33
							1145			441		0,26
							1145			560		0,33
							1145			590		0,31
СЭ-5000-70 СЭ-5000-160	5000 5000	70 160	1480 2980	1095 2350	ДДП-116//49-4 А3-2500	1200 2500	2250	1760	1830	7,6	Сумской насосный завод	
							2690		1900	1720		11,03
Насосы горизонтальные консольные												
5Пс-6	135	44,0	1450	-	АО2-82-4	55	2115	770	875	1,104		
2Х-9-1	19,8	18	2900	1,75	АО2-31-2 ВАО-31-2	3	989	400	424	0,146	Целиноградский насосный завод	
						3				1041		400
3Х-9-1	45	31	2900	7,1	АО2-52-2 ВАО-52-2	13	1320	520	531	0,342	То же	
						13				1406		520

1.5X-6	5,4-12	20-14,5	2900	-	AO-42-2	2,8	973	490	405	-	Свердловский насосный завод
					KOM-22-2	2,8	1023	490	405	-	
					AO2-31-2	3,0	921	490	405	-	
					AO2-32-2	4,0	447	490	405	-	
					KOM-31-2	4,5	1068	540	435	-	
					AO2-51-2	4,5	999	540	435	-	
					BAO-31-2	3,0	1008	490	405	-	
					BAO-32-2	4,0	1033	490	405	-	
2X-6	12-29	34,5-25	2900	-	BAO-41-2	5,5	1236	540	485	-	То же
					AO2-41-2	5,5	1138	540	485	-	
					BAO-42-2	7,5	1276	540	485	-	
					AO2-42-2	7,5	1196	540	485	-	
					BAO-51-2	10,0	1321	540	475	-	
					AO2-51-2	10,0	1238	540	475	-	
					BAO-52-2	13,0	1351	540	475	-	
					AO2-52-2	13,0	1270	540	475	-	
2X-9	12-29	20-14	2900	-	AO-42-2	2,8	983	490	413	-	Свердловский насосный завод
					KOM-22-2	2,8	1033	490	413	-	
					AO2-31-2	3,0	931	490	413	-	
					AO2-32-2	4,0	957	490	413	-	
2X-8	12-29	20-14	2900	-	KOM-31-2	4,5	1078	540	443	-	То же
					AO-51-2	4,5	1009	540	443	-	
					BAO-41-2	5,5	1108	490	413	-	
					AO2-41-2	5,5	1030	490	413	-	
					BAO-31-2	3,0	1018	490	405	-	
					BAO-32-2	4,0	1043	490	405	-	
3X-9	29-60	35-26	2900	-	BAO-51-2	10,0	1337	540	475	0,124*	->>>
					AO-2-51-2	10,0	1254	540	475	-	
					BAO-52-2	13,0	1369	540	475	-	
					AO2-52-2	13,0	1286	540	475	-	
					BAO-62-2	17,0	1422	540	485	-	
					AO2-62-2	17,0	1355	540	485	0,37	
4X-12	61-16	37,5-27,5	2900	-	BAO-71-2	22,0	1442	580	545	0,152*	->>>
					AO2-71-2	22,0	1386	580	545	0,45	
					BAO-72-2	30,0	1502	580	545	-	
					AO2-72-2	30,0	1425	580	545	0,475	
5X-18	118-198	34-23	2900	-	BAO-72-2	30,0	1533	588	585	0,174*	->>>
					AO2-72-2	30,0	1456	588	585	-	
					AO2-81-2	40,0	1595	678	615	-	
3X-6	29-60	54	2900	-	AO2-71-2	22	1424	560	591	0,450	Катайский насосный завод
					BAO-71-2	22	1479	560	720	0,479	
3X61	25-63	44	2900	-	AO2-62-2	17	1419	560	560	0,420	То же
					BAO-62-2	17	1479	560	640	0,435	
3X4	29-63	90	2900	-	AO2-81-2	40	1733	730	711	0,770	->>>
					BAO-81-2	40	1723	730	840	0,825	
3X41	27-60	80	2900	-	AO2-72-2	30	1575	730	671	0,640	->>>
					BAO-72-2	30	1652	730	800	0,694	
3X4П	25-54	70	2900	-	AO2-72-2	30	1575	730	671	0,640	->>>
					BAO-72-2	30	1652	730	800	0,694	
4X-18	60-117	19	2900	-	AO2-52-2	13	1347	560	531	0,405	->>>
					BAO-52-2	13	1426	560	651	0,432	
4X-181	54-104	15	2900	-	AO2-51-2	10	1317	560	531	0,390	->>>
					BAO-51-2	10	1391	560	651	0,428	
4X-12	65-117	33	2900	-	AO2-71-2	22	1424	560	591	0,450	->>>
					BAO-71-2	22	1479	560	720	0,497	
4X-121	60-105	27	2900	-	AO2-62-2	17	1419	560	560	0,420	->>>
					BAO-62-2	17	1479	560	560	0,435	
4X9	60-117	49	2900	-	AO2-72-2	30	1582	730	671	0,700	Катайский насосный завод
					BAO-72-2	30	1659	730	800	0,754	
4X91	57-108	42	2900	-	AO2-71-2	22	1544	730	671	0,675	То же
					BAO-71-2	22	1599	730	800	0,722	
4X6	60-117	85	2900	-	AO2-82-2	55	1761	730	711	0,860	->>>

					BAO-82-2	55	1783	730	840	0,875	
4X61	57-108	73	2900	-	AO2-81-2	40	1731	730	711	0,800	->-
					BAO-81-2	40	1721	730	840	0,855	
4X6П	52-100	61	2900	-	AO2 81-2	40	1731	730	711	0,800	->-
					BAO-81-2	40	1721	730	810	0,855	
5X-12	119-198	40	2900	-	AO2-82-2	55	1805	530	711	0,840	->-
					BAO-82-2	55	1827	530	840	0,851	
5X-121	100-170	37	2900	-	AO2-81-2	40	1767	530	711	0,800	->-
					BAO-81-2	40	1757	530	840	0,855	
6X-9	115-200	29	1450	-	AO2-81-4	40	1770	730	711	0,820	->-
					BAO-81-4	40	1760	730	840	0,875	
6X-91	108-185	23	1450	-	AO2-72-4	30	1635	730	671	0,650	->-
					BAO-72-4	30	1600	730	800	0,714	
8X-12	195-380	29	1450	-	AO2-82-40	55	1818	730	711	0,920	->-
					BAO-82-40	55	1814	730	840	0,935	
8X-121	170-334	23	1450	-	AO2-81-4	40	1781	730	711	0,880	Катайский насосный завод
					BAO-81-4	40	1771	730	8400	0,925	
8X-9	195-380	42	145	-	AO2-91-4	75	2156	859	882	1,370	То же
					BAO-91-4	75	2256	859	850	1,505	
8X-91	180-350	36	1450	-	AO2-91-4	75	2156	859	882	1,370	->-
					BAO-91-4	75	2256	859	850	1,505	
3KM-6	45	54	2900	-	A2-61-2	17	777	454	390	0,196	->-
3KM-6a	40	41,5	2900	-	A2-61-2	17	777	454	390	0,196	->-
4KM-8	90	55	2900	-	A2-62-2	22	815	485	390	0,204	->-
4KM-8a	90	43	2900	-	A2-61-2	17	777	485	390	0,197	->-
4KM-12	90	34	2900	-	A2-61-2	17	777	475	380	0,195	->-
4KM-12a	85	25,6	2900	-	A2-61-2	17	777	475	380	0,195	->-
6KM-12	162	20	1450	-	A2-61-4	17	807	540	430	0,23	->-
6KM-12a	150	15	1450	-	A2-61-4	13	807	540	430	0,23	->-
3K-6	30,6-61	58-45	2900	8,8-12,5	A2-61-2	17	1325	454	510	0,283	->-
3K-6a	27,7-56	46-33,5	2900	6,7-9	A2-61-2	17	1325	454	510	0,283	->-
4K-6	65-117	98-72	2900	29-38,2	A2-81-2	55	1570	603	595	0,496	->-
4K-6a	61-108	85-64	2900	29,1-31	A2-72-2	40	1430	536	540	0,395	->-
4K8	65-112	61-45	2900	16,5-20,1	A2-62-2	22	1360	485	510	0,295	->-
4K-8a	61-104	49-36,5	2900	13,9-16,5	A2-62-2	22	1360	485	510	0,295	Катайский насосный завод
											То же
4K-12	65-112	40-27,5	2900	9,8-12	A2-61-2	17	1325	473	500	0,283	То же
4K-12a	61-100	32,5-23	2900	8-,96	A2-61-2	17	1325	473	500	0,283	->-
6K-8	122-198	36,5-28	1450	16,5-20,7	A2-72-4	30	1470	590	580	0,435	->-
6K-8a	115-184	31-24	1450	13,8-16,9	A2-71-4	22	1430	590	580	0,40	->-
6K-8б	106-170	26-18	1450	10,9-14	A2-71-4	22	1430	590	580	0,40	->-
6K-12	126-182	22,5-17,5	1450	10-11,3	A2-61-4	13	1350	542	550	0,325	->-
6K-12a	108-165	18-14	1450	6,8-8,5	A2-61-4	13	1350	542	550	0,325	->-
8K-12	220-330	33-25	1450	25-28,7	A2-81-4	40	1625	693	645	0,545	->-
8K-12a	194-300	27-20	1450	18,1-21,8	A2-72-4	30	1490	606	590	0,45	->-
8K-18	220-330	20,7-15	1450	15,6-17,5	A2-71-4	22	1450	618	580	0,410	->-
8K-18a	200-300	17,5-13	1450	2,4-14	A2-62-4	17	1440	590	580	0,36	->-
4HKЭ-5X1	30-60	66-55	2950	10-14,5	КОФ22-2МН	20	1097	555	452	0,426	->-
	30-60	57-47	2950	8,5-	КОФ21-2МН	15	1056	555	452	0,387	
	25-55	50-34	2950	12,6	КОФ12-2МН	11	1055	500	410	0,332	
				5,5-10,4							
5HKЭ-5X1	40-100	112-98	2950	27,8-	КОФ42-2МН	50	1324	755	600	0,992	->-
	40-90	92-80	2950	43,5	КОФ41-2МН	40	1264	755	600	0,992	
	40-80	74-66	2950	24,2-31,6	КОФ32-2МН	32	1316	700	550	0,758	

				165-23,7							
5HKЭ-9X1	50-95	56-40	2950	12-17,1	КОФ22-2МН	20	1097	555	457	0,44	Катайский насосный завод
	45-85	46-31	2950	8,7-13	КОФ21-2МН	15	1057	555	457	0,404	
	40-80	36-28	2950	6,9-9	КОФ12-2МН	11	1056	500	415	0,350	
6HKЭ-6X1	60-120	128-98	2950	36,3-60	КОФ51-2МН	75	1306	820	655	1,294	То же
	50-95	87-79	2950	24,7-	КОФ41-2МН	40	1282	755	620	0,929	
	70-140	75-58	2950	32,6-23,6-30,7	КОФ41-2МН	40	1272	755	500	0,755	
6HKЭ-9X1	75-130	72-52	2950	19,7-	КОФ32-2МН	32	1323	700	550	0,918	->-
	65-120	60-42	2950	28,4	КОФ31-2МН	25	1263	670	500	0,685	
	60-110	48-38	2950	14,5-21,7-12,1-15,7	КОФ22-2МН	20	1110	555	463	0,457	
4HK-5X1	30-60	66-47	2950	8,5-	BAO-62-2	17	1675	685	570	0,646	->-
	25-55	50-42	2950	14,5	BAO-52-2	13	1647	685	570	0,614	
	25-55	43-34	2950	6,5-10,4-5,5-8,5	BAO-51-2	10	1647	685	570	0,601	
5HK-5X1	40-100	112-98	2950	27,8-	BAO-82-2	55	1865	770	660	0,970	->-
	40-90	92-80	2950	43,5	BAO-81-2	40	1795	770	660	0,930	
	40-80	74-66	2950	24,2-31,6-16,5-23,7	BAO-72-2	30	1735	685	630	0,782	
5HK-9X1	50-95	56-45	2950	13,4-	BAO-71-2	22	1721	685	575	0,743	->-
	45-95	51-38	2950	17,1	BAO-61-2	17	1721	685	575	0,656	
	40-85	41-28	2950	9,2-15,2-6,9-10,9	BAO-52-2	13	1676	685	575	0,624	
6HK-6X1	60-120	128-115	2950	43,5-60	BAO-91-2	75	2053	770	710	1,213	->-
	60-110	108-98	2950	35,3-	BAO-82-2	55	1883	770	880	0,001	
	50-95	87-79	2950	46,5-24,7-32,6	BAO-81-2	40	1813	770	680	0,962	
6HK-9X1	70-140	75-68	2950	22,3-	BAO-81-2	40	1902	770	610	0,942	Катайский насосный завод
	65-130	65-48	2950	30,7	BAO-72-2	30	1765	765	580	0,780	
	60-120	54-38	2950	16,1-25,4-12,1-19,4	BAO-71-2	22	1705	685	580	0,750	
AP-60M	31	20	1450	-	AO2-41-4	4	1059	460	580	0,21	
AP-100M	97	30	1450	-	AO2-62-4	17	1385	562	700	0,44	
AP-150M	180	40	1470	-	AO2-81-4	40	1565	714	800	0,69	Бобруйский машиностроительный завод
12ГР-8Т2	1000-1500	79-70	980	-	A13-46-6	630	4135	1620	1880	9,26	
KBH-4	20	Вакуум 440	1450	-	AO2-22-4	1,5	740	304	340	0,113	Ливгидромаш
					BAO-22-4	1,5	785	304	340	0,135	
					КОМ-21-4	1,5	808	356	340	0,115	
KBH-8	40	440	1450	-	AO2-22-4	2,2	775	338	340	0,125	->-
					BAO-31-4	2,2	775	338	340	0,145	
					КОМ-22-4	2,2	865	356	340	0,125	
PMK-4	1620-0	0,-96% вакуума	690-735	-	A3-315 S-8	90	3128	1653	1200	2,42	Лебедянский машиностроительный завод
					АО3-315-М1-8	90	3128	1648	1200	2,59	
Насосы вертикальные											
КсВ200-210	200	210	1480	-	AB-113-4	250	1500	1200	3490	4,9	Сумской насосный завод
КсВ300-160	300	160	1480	-	AB-113-4	250	1500	1250	3340	4,66	
КсВ500-85	500	85	970	-	АОВ-104-61	200	1600	1500	3640	5,77	

20НА-22Х3	600	65	1485	-	МА37-52/4ВП	160	∅ 10	∅ 10	4867	3,43	То же
					МА37-52/4ВП	160	40	40	5909	3,565	
					МА37-52/4ВП	160	∅ 10	∅ 10	6951	3,81	
					МА37-52/4ВП	160	40	40	7993	4,05	
					МА37-52/4ВП	160	∅ 10	∅ 10	9035	4,29	
					МА37-52/4ВП	160	40	40	1007	4,53	
					МА37-52/4ВП	160	∅ 10	∅ 10	8	4,771	
					МА37-52/4ВП	160	40	40	1111	5,0054	
					МА37-52/4ВП	160	∅ 10	∅ 10	9		
					МА37-52/4ВП	160	40	40	1216		
					МА37-52/4ВП	160	∅ 10	∅ 10	1		
					МА37-52/4ВП	160	40	40			
					МА37-52/4ВП	160	∅ 10	∅ 10			
					МА37-52/4ВП	160	40	40			
12НА-22Х6	150	54	1470	-	КОФ-31-4	25	600	600	4601	1250	Лебедянский машиностроительный завод
					КОФ-31-4	25	600	600	5851	1,353	
					КОФ-31-4	25	600	600	7101	1,408	
					КОФ-31-4	25	600	600	8351	1,498	
					КОФ-31-4	25	600	600	9601	1,539	
					КОФ-31-4	25	600	600	1085	1,656	
					КОФ-31-4	25	600	600	1	1,701	
					КОФ-32-4	32	600	600	1210	1,320	
					КОФ-32-4	32	600	600	1	1,423	
					КОФ-32-4	32	600	600	4576	1,478	
					КОФ-32-4	32	600	600	5826	1,568	
					КОФ-32-4	32	600	600	7076	1,609	
					КОФ-32-4	32	600	600	8326	1,726	
					КОФ-32-4	32	600	600	9576	1,771	
12КМ-15	450	30	1470	41-52,5	АО2-92-4	100	1100	1000	3238	1,835	Южгидромаш
12КМ-15а	290	39	1470	36	АО2-92-4	100	1100	1000	3238	1,835	То же
12КМ-20	430	18	1500	24,5	П-82-83	100	1100	1000	2990	1,6	->-
12КМ-20а	300	18	1500	19	П-82-83	100	1100	1000	2990	1,6	->-

*Масса насоса без электродвигателя.

Приложение 4

АКТ
ГОТОВНОСТИ ФУНДАМЕНТА НАСОСНОГО АГРЕГАТА К ПРОИЗВОДСТВУ
МОНТАЖНЫХ РАБОТ

Гор. (пос.) _____
(местонахождение)

Электростанция (заказчик) _____

Фундамент агрегата ст. № _____

Настоящий акт составлен в том, что фундамент под насос ст. № _____,
выполненный по проекту _____

(№ чертежа, дата его составления и наименование проектной организации)
соответствует основным и привязочным размерам проекта и готов к производству
монтажных работ

Особые замечания _____

Приложения: 1) Исполнительная схема _____
 2) _____
 3) _____

Представители:

 (строительной организации) (должность, фамилия, имя, отчество) (подпись)

 (монтажной организации) (должность, фамилия, имя, отчество) (подпись)

 (технадзор заказчика) (должность, фамилия, имя, отчество) (подпись)

Приложение 5

МОНТАЖНЫЙ ФОРМУЛЯР

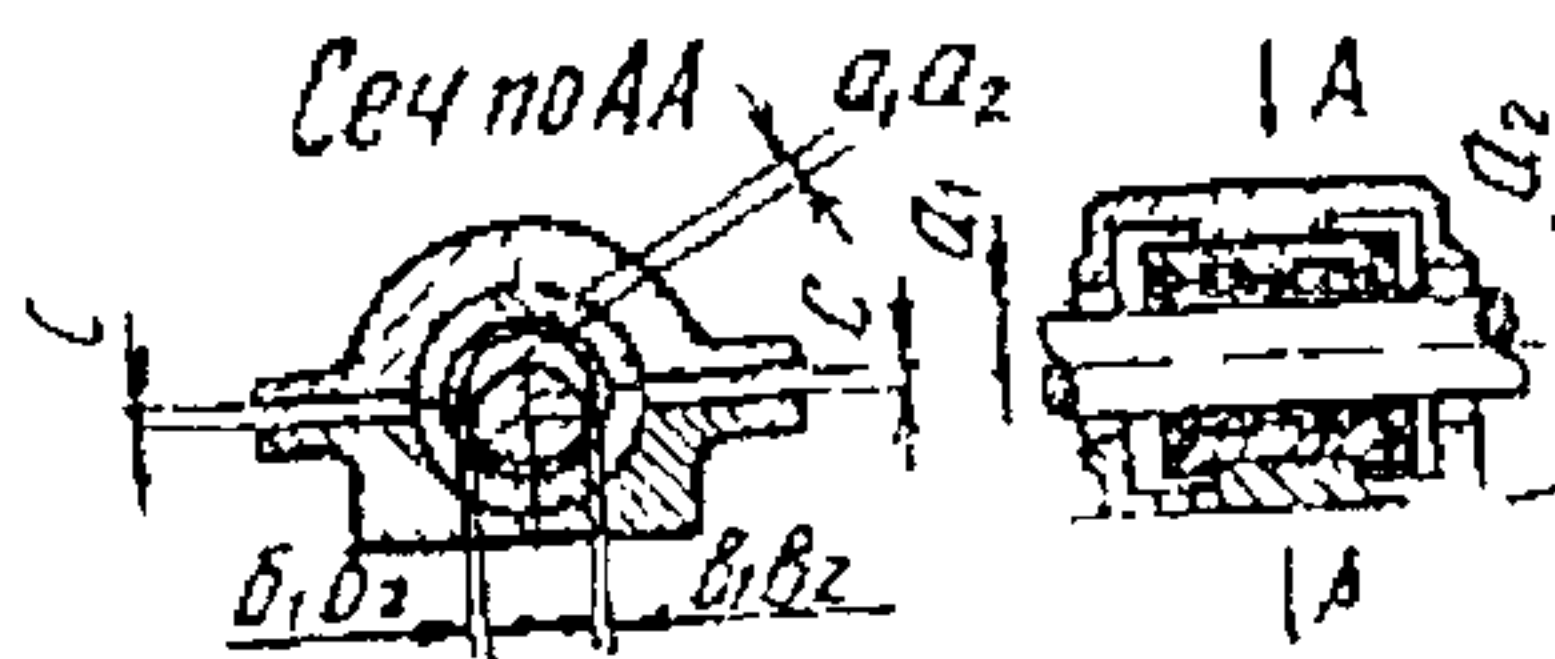
Тип насоса _____

Завод-изготовитель _____

Заводской № _____

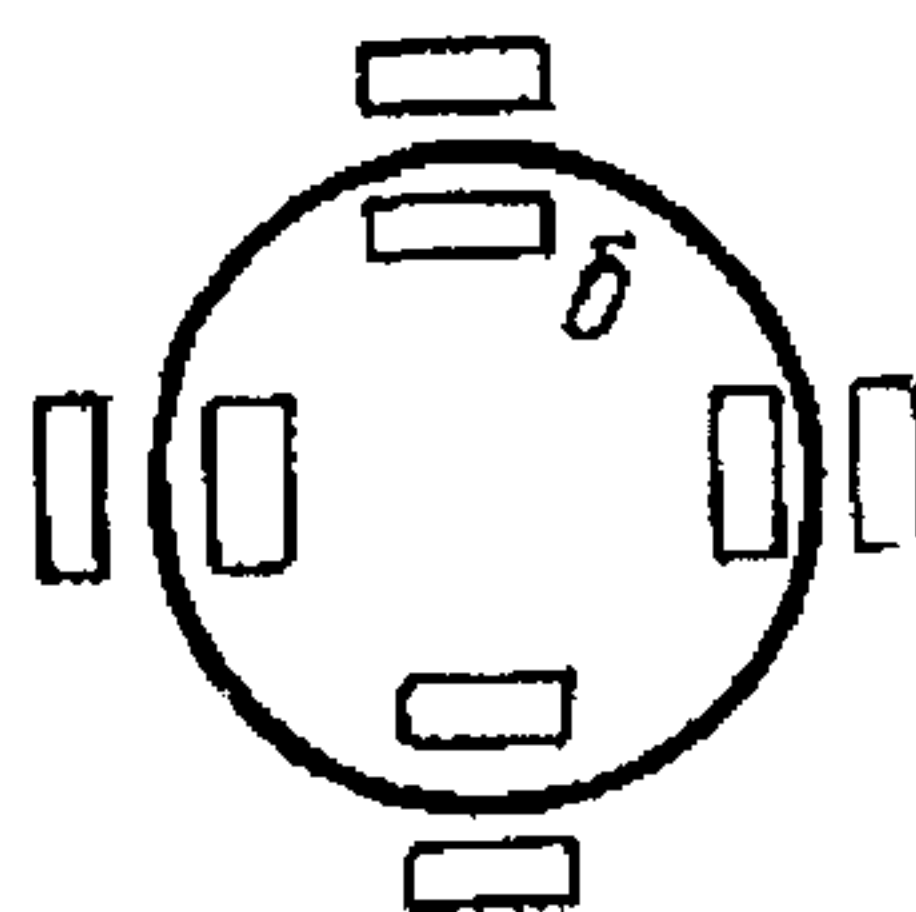
Станционный № _____

Электростанция _____

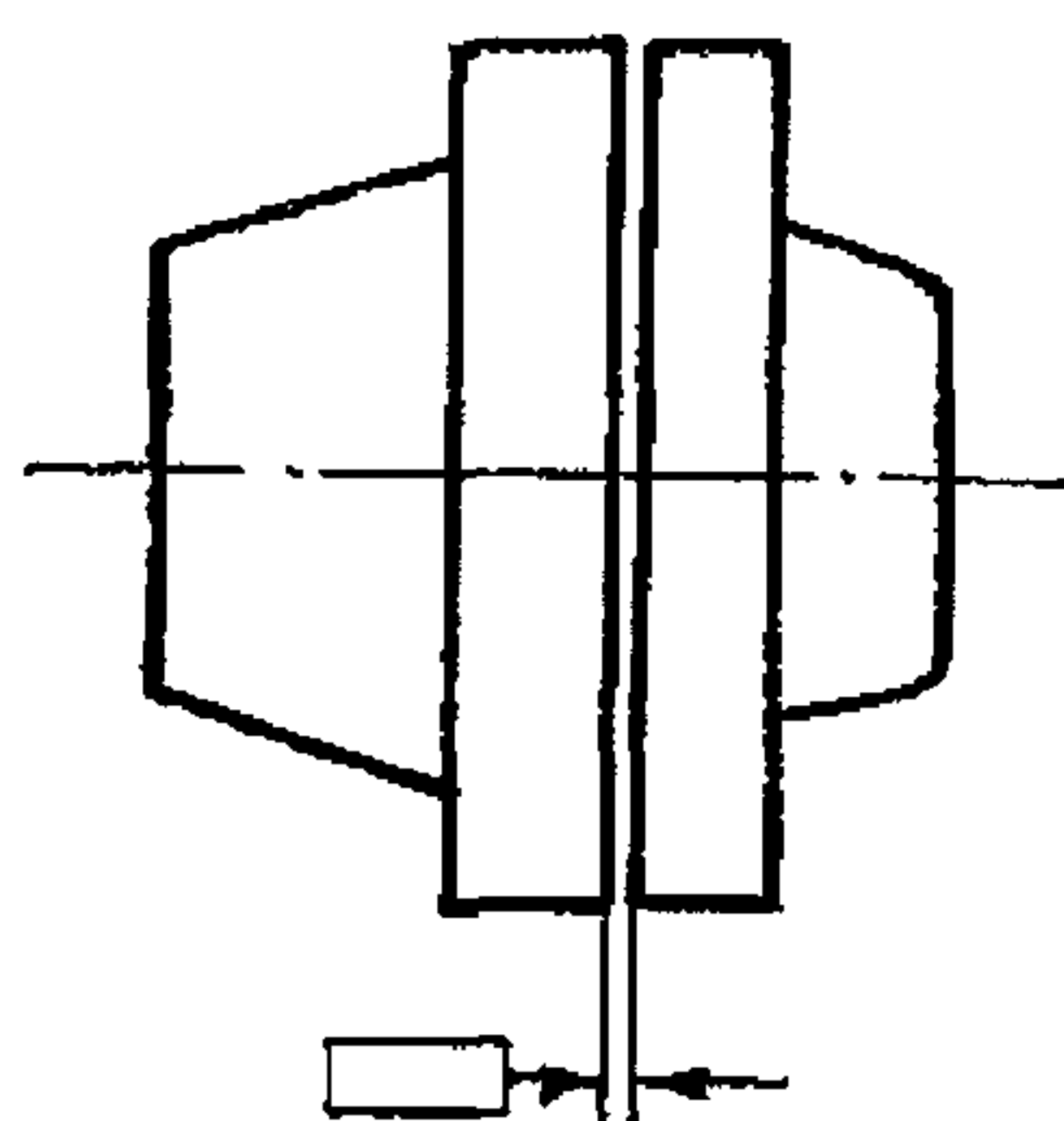


Зазоры в подшипниках скольжения

№ подшипника в от двигателя	Верхние зазоры		Боковые зазоры				Натяг крышки С
	со стороны двигателя	с противоположной стороны	со стороны двигателя		с противоположной стороны		
			б ₁	в ₁	б ₂	в ₂	

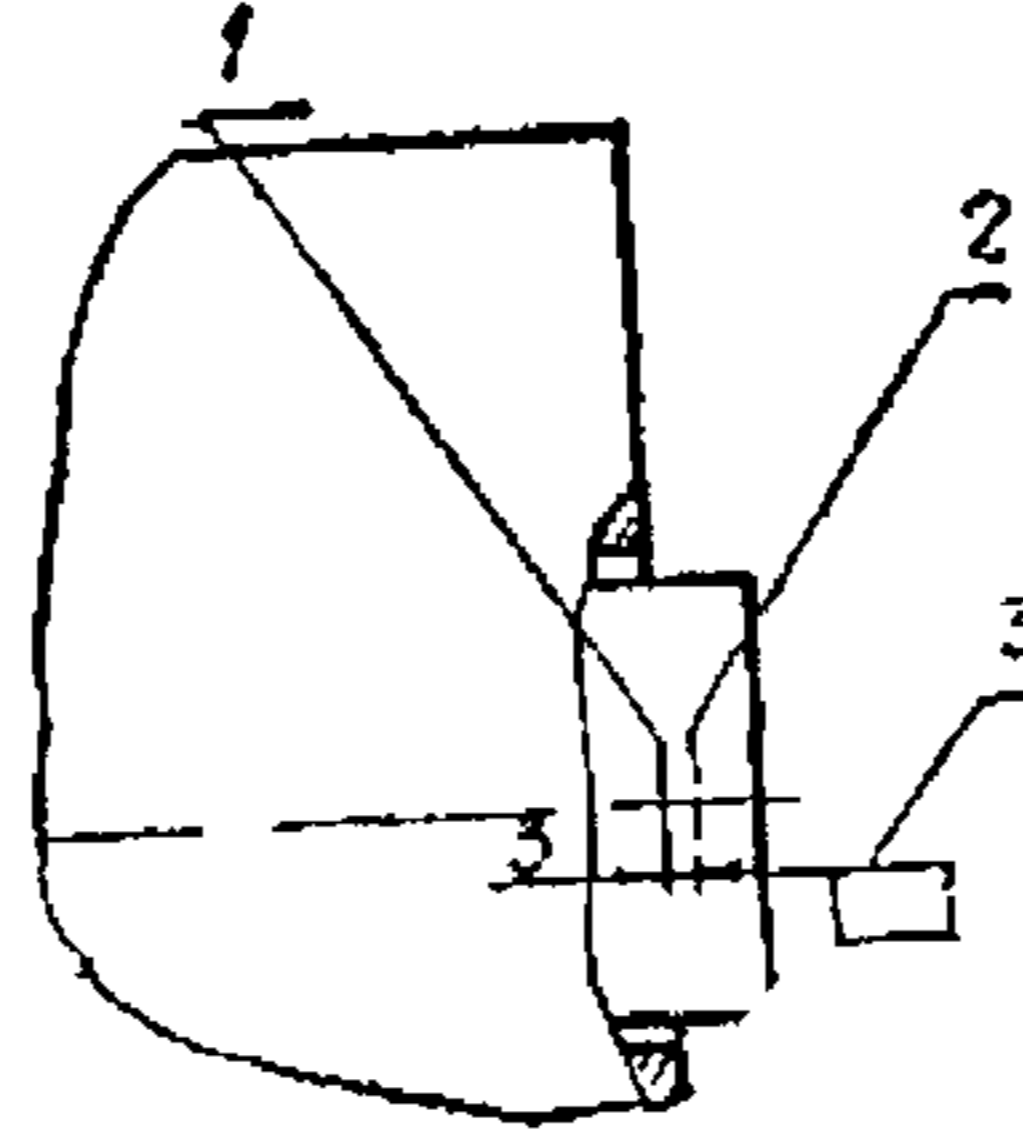


Результаты центровки валов насоса и электродвигателя



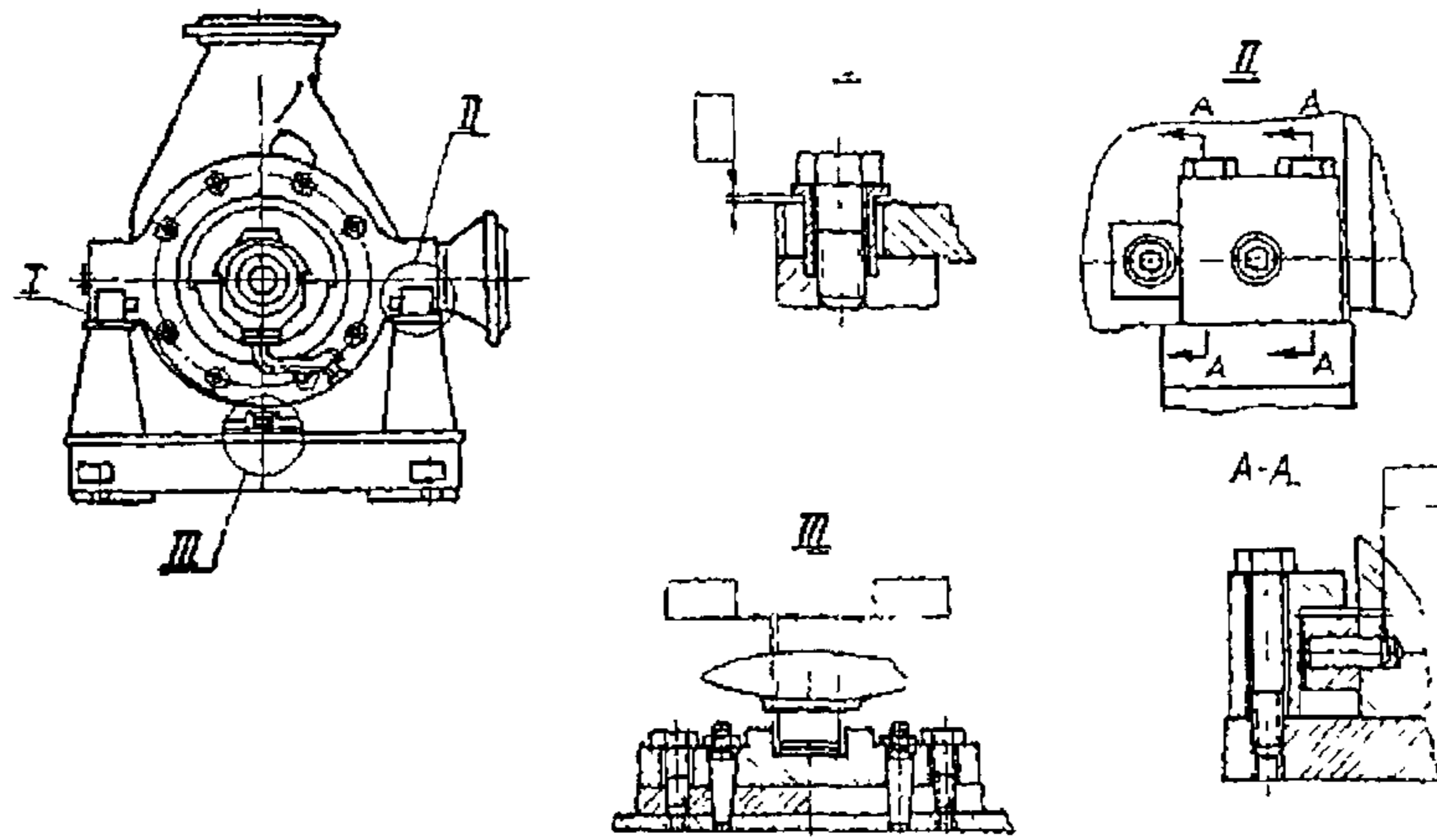
Зазоры между полумуфтами

Представитель Заказчик	Фамилия	Дата	Подпись
Завод-изготовитель			
Монтажная организация			

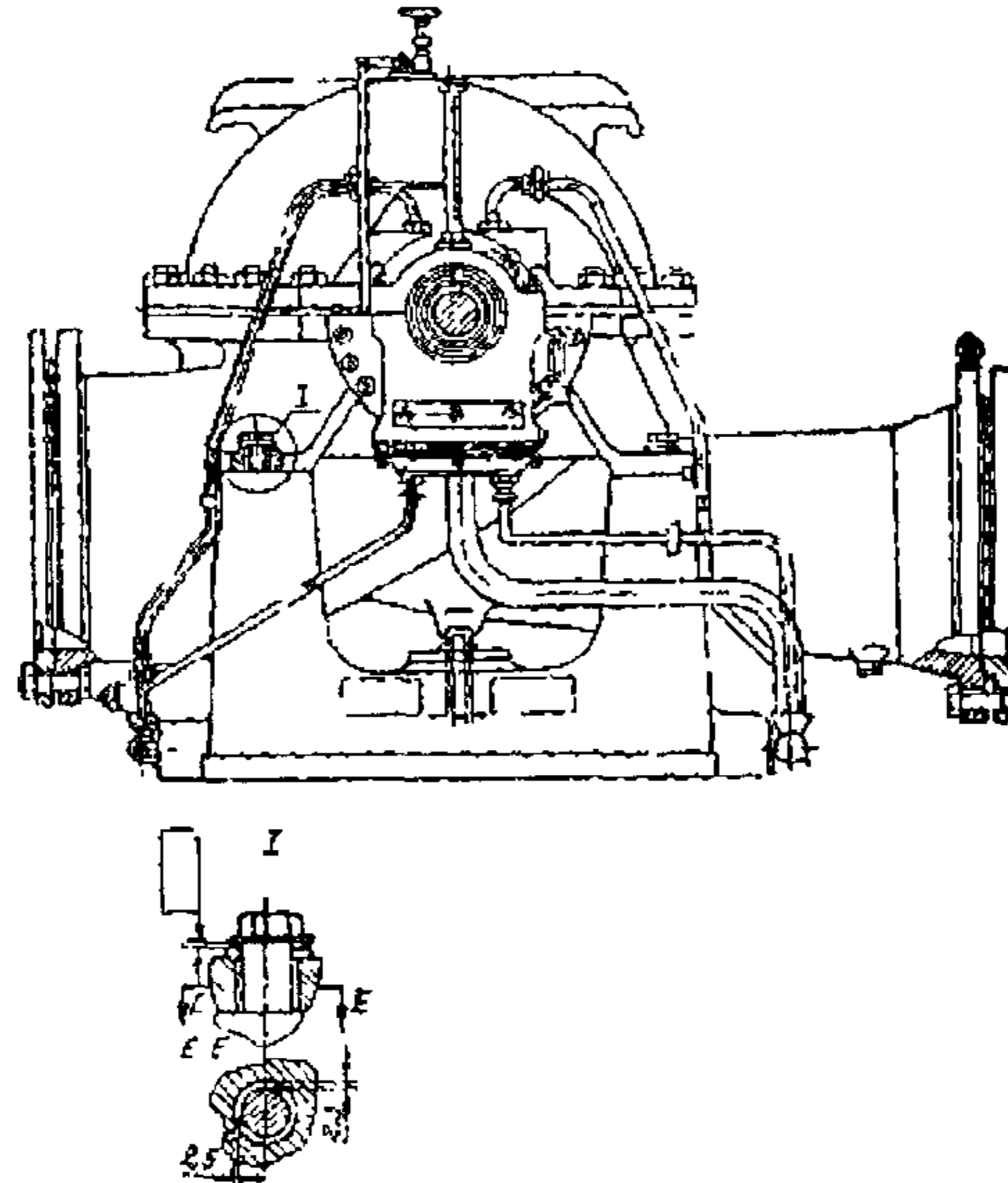


Дополнительно для насосов типа МС

1 - нормальное положение ротора; 2 - аварийное положение ротора; 3 – замерить и записать фактическое положение



Дополнительно для насосов типа МСК



Дополнительно для сетевых насосов типа СЭ