

МИНИСТЕРСТВО ЭНЕРГЕТИКИ И ЭЛЕКТРИФИКАЦИИ СССР  
ГЛАВНОЕ ТЕХНИЧЕСКОЕ УПРАВЛЕНИЕ ПО ЭКСПЛУАТАЦИИ ЭНЕРГОСИСТЕМ

**РУКОВОДСТВО  
ПО КАПИТАЛЬНОМУ РЕМОНТУ  
МАСЛЯНОГО ВЫКЛЮЧАТЕЛЯ  
У - 220 - 1000/2000 - 25У<sup>1</sup>**

**СЛУЖБА ПЕРЕДОВОГО ОПЫТА И ИНФОРМАЦИИ СОЮЗТЕХЭНЕРГО  
МОСКВА**

1981

УДК 621.316.542.004(063.96)

Проект составлен Кишиневским отделом ЦКБ Главэнергоремонта

---

А в т о р    инж. С.А.ФРИДМАН

© СПО Союзтехэнерго, 1981 г.

Ответственный редактор Р.П.Васнева  
Литературный редактор В.К.Журавлева  
Технический редактор Н.Д.Архипова  
Корректор Н.Я.Кравец

---

Л 67305	Подписано к печати 09.04.80	Формат 60x84 1/8
Печ.л.4,0 (усл.печ.л. 3,72)	Уч.-изд.л. 3,05	Тираж 1000 экз.
Заказ № 157/80	Издат. № 183/79	Цена 46 коп.

---

Производственная служба передового опыта и информации Союзтехэнерго  
105023, Москва, Семеновский пер., д. 15  
Участок оперативной полиграфии СПО Союзтехэнерго  
117292, Москва, ул. Ивана Бабушкина, д. 23, корп. 2

СОГЛАСОВАНО:

Заместитель директора  
НИИ Ю "Уралэлектротяжмаш"  
Ю.А. ИСАКОВ  
31 октября 1977 г.

УТВЕРЖДАЮ:

Главный инженер  
Главэнергосервиса  
В.И. КУРКОВИЧ  
10 января 1977 г.

## 1. В В Е Д Е Н И Е

1.1. Руководство по капитальному ремонту масляного выключателя У-220-1000/2000-25У1 является техническим документом, соблюдение требований которого обязательно для персонала, выполняющего ремонт выключателей серии У-220 с приводом ШИЭ-44-И1.

1.2. При разработке Руководства использована конструкторская документация завода-изготовителя (Ю "Уралэлектротяжмаш").

1.3. Руководство предусматривает полный объем капитального ремонта. Сокращение объема работ допускается с разрешения лиц, ответственных за эксплуатацию и ремонт выключателя и привода.

1.4. Работы по проверке и наладке релейной зашты, высоковольтные испытания производит персонал специализированных служб согласно действующих инструкций и в объеме данного Руководства не включены.

1.5. Руководство предусматривает технические требования на дефектацию и ремонт поврежденных и изношенных деталей, а также замену деталей запасными, ремонт которых целесообразен или удлиняет срок простоя выключателя в ремонте.

1.6. В Руководстве значения измеряемых усилий даны в Ньютонах ( $1 \text{ кгс} = 9,8 \text{ Н}$  или округленно  $1 \text{ кгс} = 10 \text{ Н}$ ).

1.7. В зависимости от номинального тока выключателя серии У-220 имеет следующее исполнение:

У-220-1000-25У1 - номинальный ток 1000 А;

У-220-2000-25У1 - номинальный ток 2000 А.

Выключатели обоих типов унифицированы и отличаются только типом вводов.

1.8. Техническая характеристика выключателя У-220-1000/2000-25У1:

Номинальное напряжение ... 220 кВ

Наибольшее рабочее напряжение ... 252 кВ

\* В дальнейшем для краткости Руководство.

Номинальный ток ..... 1000;2000 А

Номинальный ток отключения ..... 25 кА

Мощность отключения ..... 10900 МВ·А

Предельный сквозной ток КЗ:

начальное эффективное значение периодической составляющей ..... 25 кА

амплитудное значение... 64 кА

Предельный ток термической устойчивости ..... 25 кА

Время протекания предельного тока термической устойчивости ..... 3 с

Ток включения выключателя (при независимом питании привода):

начальное эффективное значение периодической составляющей ..... 25 кА

амплитудное значение... 64 кА

Собственное время отключения выключателя с приводом, не более ..... 0,06 с

Время отключения выключателя с приводом не более ... 0,08 с

Собственное время включения выключателя с приводом, не более ..... 0,8 с

Минимальная безтоковая пауза при АПВ ..... 0,9 с

Масса выключателя без масла ..... 25500 кг

Масса масла на три полюса 27000 кг

1.9. Техническая характеристика привода ШИЭ-44-И1:

Номинальное напряжение постоянного тока электромагнитного привода:

включающего электромагнита ..... 110/220 В

отключающего электромагнита ..... 110/220 В

Пределы оперативного напряжения на выводах электромагнитного привода:

включающего электромагнита ..... 93,5-121 В

187-242 В

отключающего электромагнита ..... 71,5-132 В

143-264 В

Установившееся значение тока отключающего электромагнита электромагнитного привода при напряжении 110/220 В ..... 10/5 А

Установившееся значение тока включающего электромагнита электромагнитного привода при напряжении 110/220 В ..... 480/240 А

Сопротивление катушек электромагнитного привода:  
включающей ..... 0,23/092 Ом ±4%

отключающей ..... 11/4 Ом ±8%  
Масса электромагнитного привода ..... 780 кг

1.10. При проведении капитального ремонта помимо настоящего Руководства необходимо использовать технические описания и инструкции по эксплуатации завода-изготовителя, "Нормы испытаний электрооборудования" (М., Атомиздат, 1978), а также учитывать требования циркуляров, решений и других директивных материалов Минэнерго СССР.

## 2. ОРГАНИЗАЦИЯ РЕМОНТА

2.1. Подготовка к капитальному ремонту проводится по конкретному объему работ, предусмотренному к выполнению на данном выключателе.

Уточнение объема работ производится на основе анализа эксплуатационных документов, осмотра и опробования выключателя перед ремонтом.

2.2. В период подготовки к ремонту производится обязательное оснащение предстоящего ремонта в соответствии с перечнем применяемых инструментов и приспособлений (приложение 1); перечнем применяемых приборов (приложение 2); нормами расхода запасных частей на капитальный ремонт выключателя (приложение 3); нормами расхода материалов на капитальный ремонт выключателя (приложение 4);

2.3. Руководство предусматривает выполнение всего объема ремонтных работ на месте установки выключателя, для чего необходимо электронитание технологической оснастки обеспечить от ближайшей к месту ремонта силовой сборки.

2.4. Ремонт выключателя производится специализированной бригадой, состав которой определяется конкретным объемом работ и плановыми сроками простоя выключателя в ремонте.

2.5. Для выполнения капитального ремонта выключателя в указанные сроки необходима следующая численность ремонтного персонала: мастер (инженер) - ответственный руководитель работ - 1 чел., бригада по ремонту выключателя - 6 чел., из них: электрослесарь 5-го разряда - 1 чел., электрослесарь 3-го разряда 3 чел., электрослесарь 2-го разряда 2 чел.

2.6. При проведении капитального ремонта выключателя ремонтный персонал обязан строго выполнять все требования безопасности, изложенные в правилах, положениях и инструкциях, действующих на предприятиях Минэнерго СССР, а также следующие специальные требования:

а) к работе с выключателем допускаются лица, знакомые с устройством выключателя и прошедшие соответствующую техническую подготовку;

б) во время включения и отключения выключателя, при регулировках вручную (домкратом) присутствие персонала на основании или вблизи механизма и траверсы не разрешается;

в) при проверке работы выключателя приводом персонал должен быть удален из бака выключателя;

г) на время работы на включенном выключателе необходимо запереть отключающую собачку предохранительным болтом.

2.7. Приемка выключателя из ремонта осуществляется персоналом эксплуатационных служб в соответствии с ПТЭ и действующими положениями.

После приемки выключателя из капитального ремонта (24 ч работы под нагрузкой) оформляется:

а) акт приемки выключателя из капитального ремонта;

б) ведомость основных показателей технического состояния выключателя после капитального ремонта (приложение 5).

### 3. НАРУЖНЫЙ ОСМОТР И ПОДГОТОВКА ВЫКЛЮЧАТЕЛЯ К РАЗБОРКЕ

3.1. Осмотреть выключатель и привод, обратить внимание на наличие подтеков масла и уровень масла в маслоуказателях.

3.2. Произвести несколько операций включения и отключения.

3.3. Снять оперативное напряжение.

3.4. Испытать вводы:

3.4.1. Измерить сопротивление изоляции вводов.

3.4.2. Измерить  $tg\delta$  изоляции вводов.

3.4.3. Произвести испытания масла вводов.

3.5. Измерить сопротивление изоляции вторичной обмотки трансформаторов тока (10-20 МОм).

3.6. Слить масло из баков с помощью насоса в подготовленную тару.

### 4. РАЗБОРКА ВЫКЛЮЧАТЕЛЯ

4.1. Общая разборка выключателя

4.1.1. Отвернуть гайки 3 (рис.1), открыть крышку лаза бака.

4.1.2. Вывинтить болты 36, снять кунтирующий резистор 18.

4.1.3. Укрепить на косынке для подвешивания тали 33 блок I (рис.2), закрепить на дугогасительной камере 6 хомут 5.

4.1.4. Вывинтить винты I (рис.3), снять нижний экран 3, снять верхний экран 8.

4.1.5. Вывернуть болты 4, снять с помощью приспособления (см.рис.2) дугогасительное устройство.

4.1.6. Отвинтить гайки 13 (см.рис.1), произвести демонтаж маслянополненных вводов 9 (выбракованные по результатам испытания).

4.1.7. Отвинтить гайки 32, вывернуть шпильки 29, произвести демонтаж трансформаторов тока 15 (выбракованные по результатам испытания).

4.2. Разборка дугогасительного устройства

4.2.1. Отвинтить гайки 18 (рис.4), вывернуть шпильки 15, снять крышку поршневой приставки 13 с держателем 14.

4.2.2. Вынуть пружину 19 и поршень 20.

4.2.3. Вывернуть винты 12, снять верхний и нижний изоляционные барьеры 2.

4.2.4. Вывинтить винты 4, снять электростатический экран 3.

4.2.5. Вывернуть болты 5, повернуть подвижную часть дугогасительного устройства на  $90^\circ$ , вынуть из фибрового цилиндра.

4.2.6. Снять гибкие связи 24.

4.2.7. Вывинтить винт 44, снять нижний контакт 48, снять пружины 42, 43.

4.2.8. Снять шайбу 25, корпус буфера 41, шайбы 26, 39, поршень буфера 38.

4.2.9. Снять держатель пружины 36, трубу 34, шайбу 33, пружину 35, шайбу 32, перемычку 31, флавец 30, колпачок 29, трубу 28.

4.2.10. Аналогично снять остальные детали с перемычкой и трубой.

4.2.11. Вывернуть болты 22, снять накладку со шпилькой вкладышем 9.

4.2.12. Вывернуть болты, снять нижний неподвижный контакт 23.

4.2.13. Вывернуть болты, снять промежуточные неподвижные контакты 7.

4.2.14. Вывернуть болты, снять верхний неподвижный контакт 10.

4.3. Разборка маслоуказателя

4.3.1. Отвернуть гайки 2 (рис.5), вынуть винты 3.

4.3.2. Снять пленку 5, прокладку 6.

4.3.3. Вынуть ограничитель II.

4.3.4. Вынуть трубку 8.

4.3.5. Снять планку 10, резиновое кольцо 9 с трубки 8.

4.4. Разборка масляного буфера

4.4.1. Вывернуть болты 7 (рис.6) и снять масляный буфер 8.

4.4.2. Вывинтить стопорный винт 3 (рис.7).

4.4.3. Отвинтить головку 5 масляного буфера.

4.4.4. Вынуть поршень 4 с пружинным устройством.

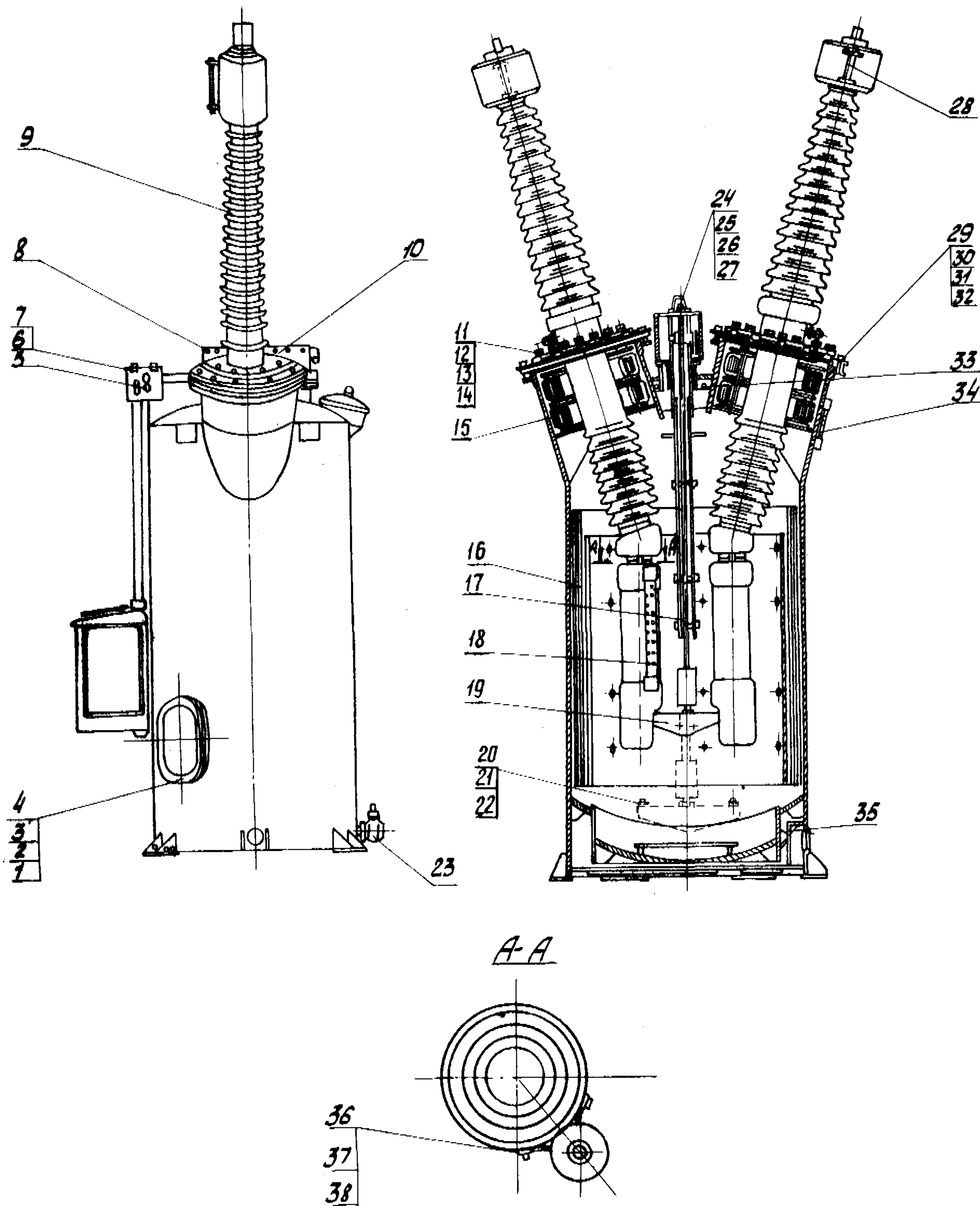


Рис. I. Полос выключателя:

1, 6, 8 - болты; 2, 12, 31, 38 - шайбы 27Т65ГО19; 3, 7, 21, 32 - гайки; 4 - прокладка; 5 - указатель положения; 9 - ввод маслonaполненный; 10 - коробка механизма; 11, 24, 29 - шпильки; 13 - гайка М20; 14, 27 - прокладки; 15 - трансформатор тока; 16 - изоляция бака; 17 - направляющее устройство; 18 - цунтурирующий резистор; 19 - траверса с подвижными контактами; 20 - контакт; 22 - стопорный винт; 23 - кран; 25 - контргайка; 26 - гайка-коллачок; 28 - маслоуказатель; 30 - шайба; 33 - косышка для подвешивания тали; 34 - маслоуказатель бака; 35 - устройство для подогрева масла; 36 - болт М10х35; 37 - шайба М10

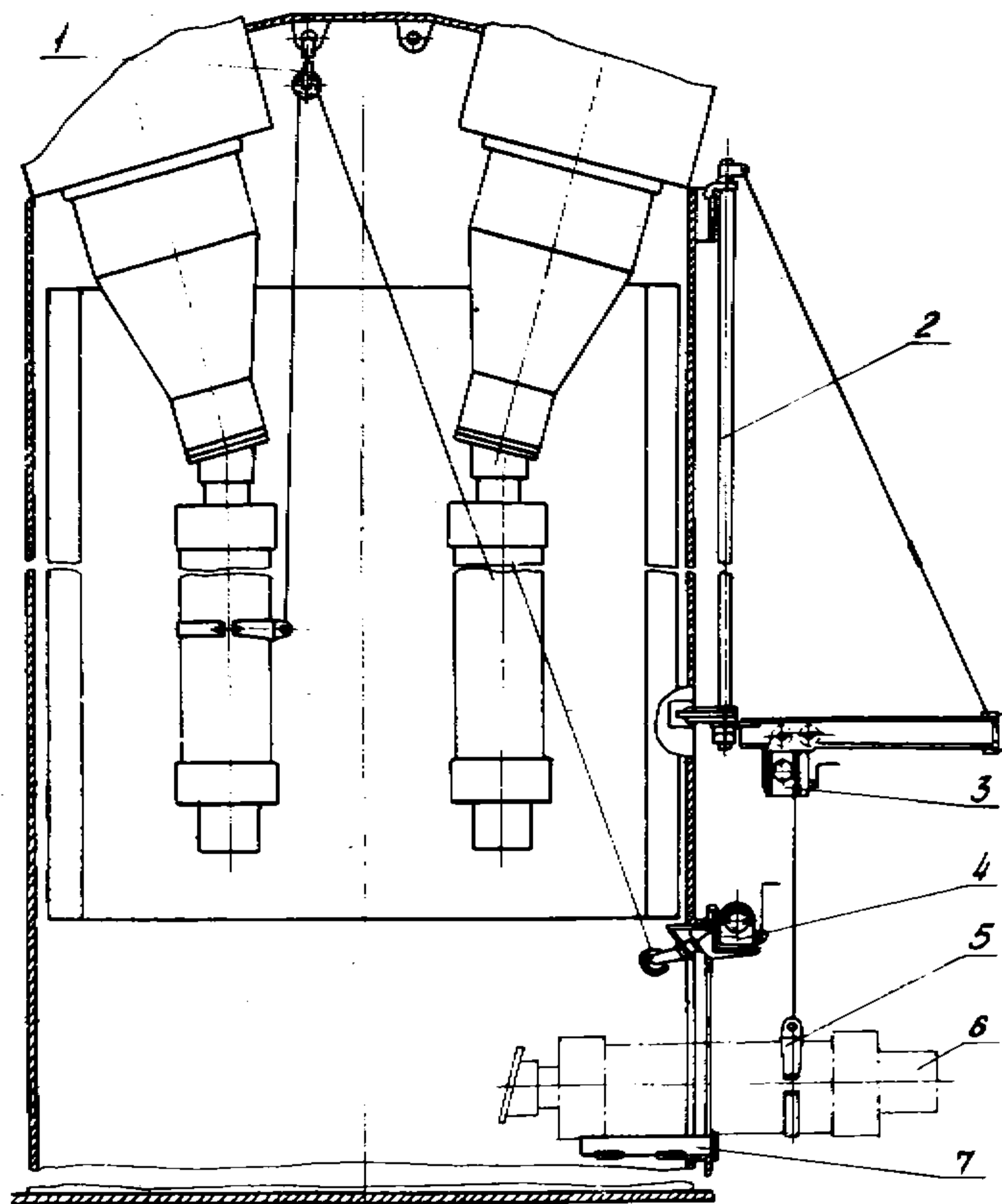


Рис.2. Установка приспособления для спуска и подъема камер масляного выключателя:

1 - блок; 2 - несущая балка; 3 - механизм перемещения груза; 4 - лебедка; 5 - хомут; 6 - дугогасительная камера; 7 - настял

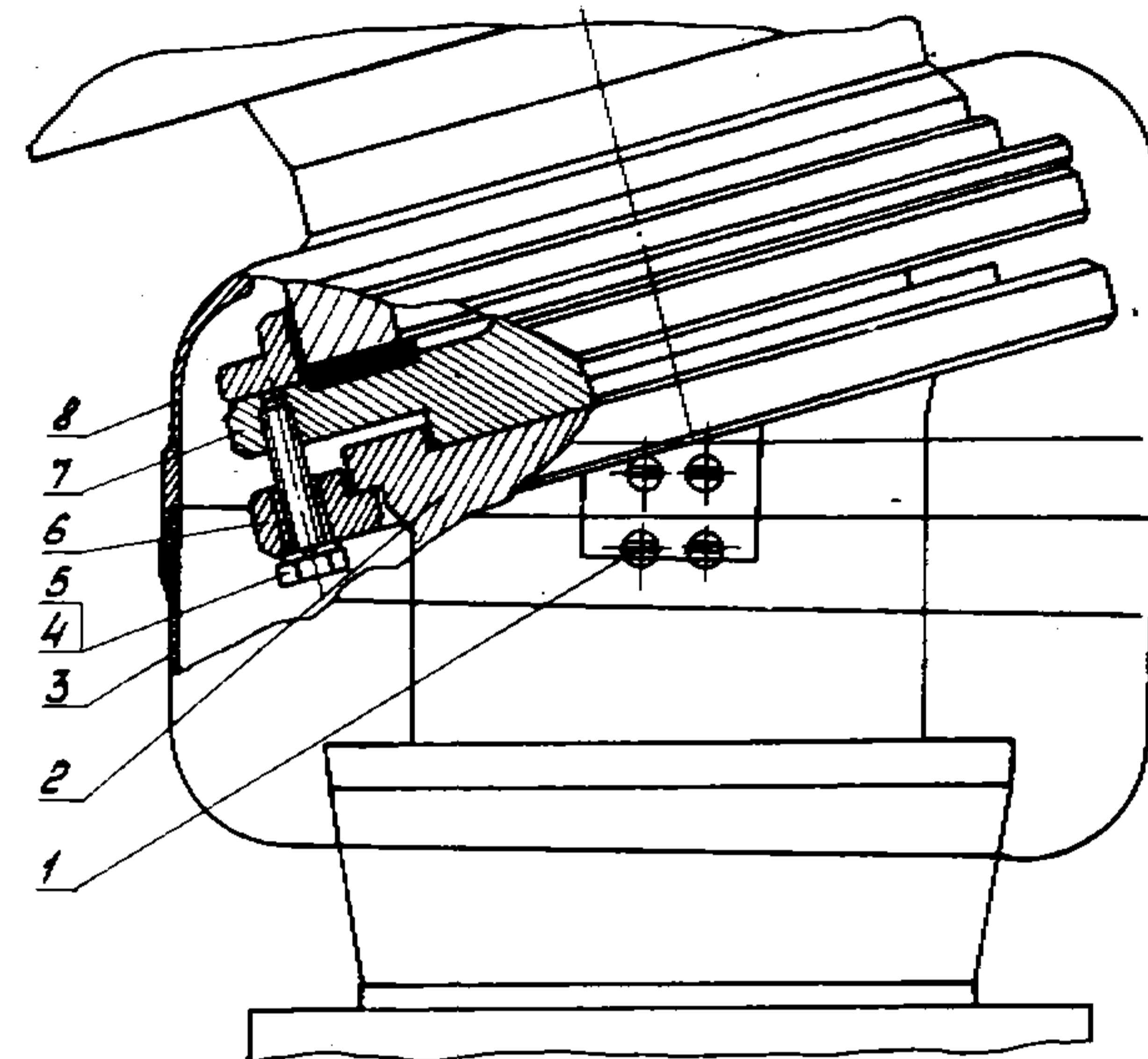


Рис.3. Крепление дугогасительной камеры:  
 1 - винт М10х16; 2 - держатель; 3 - нижний экран;  
 4 - болт М16х55; 5 - шайба 16Г65ГО19; 6 - дугогасительная камера; 7 - контактный фланец ввода; 8 - верхний экран

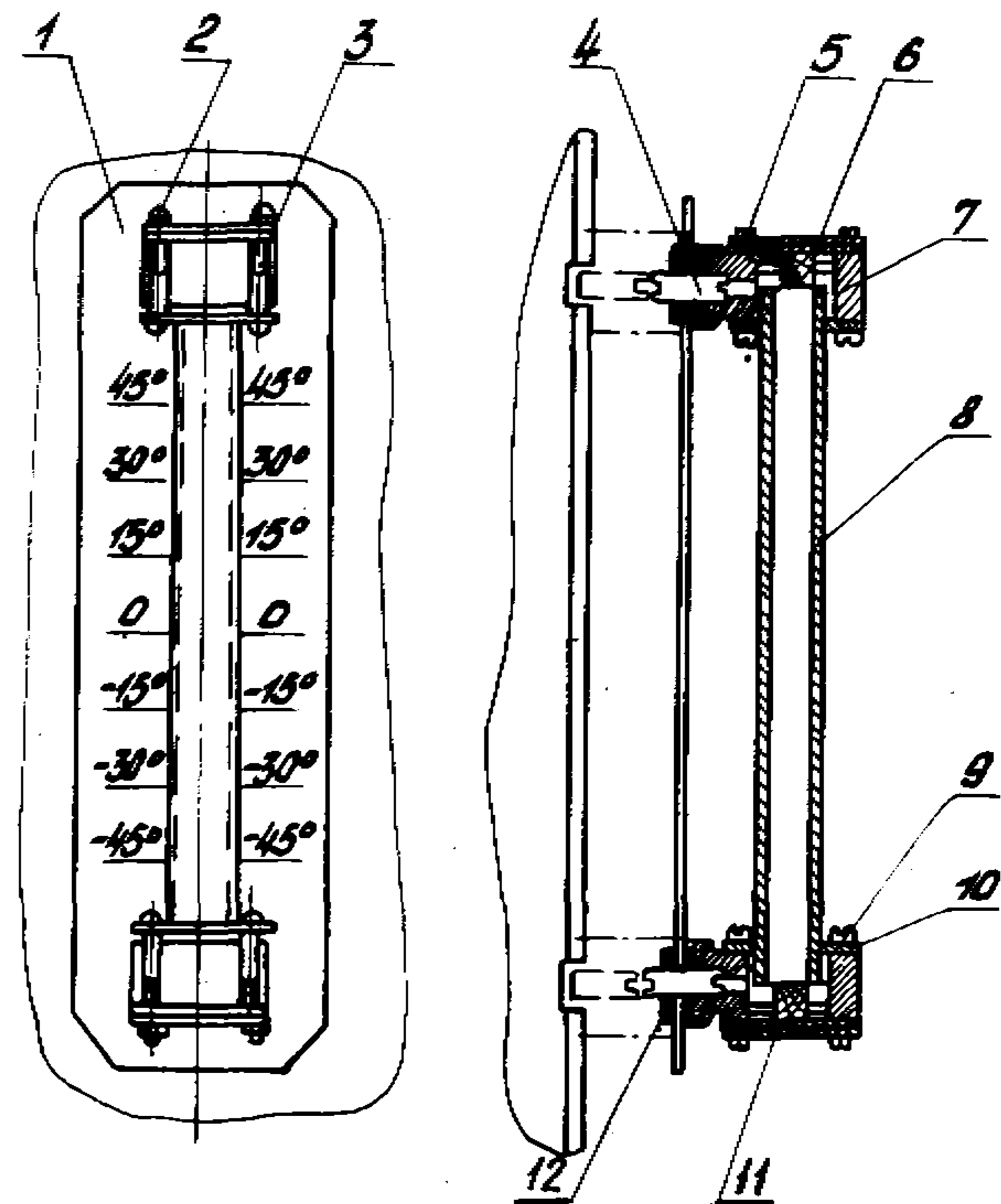
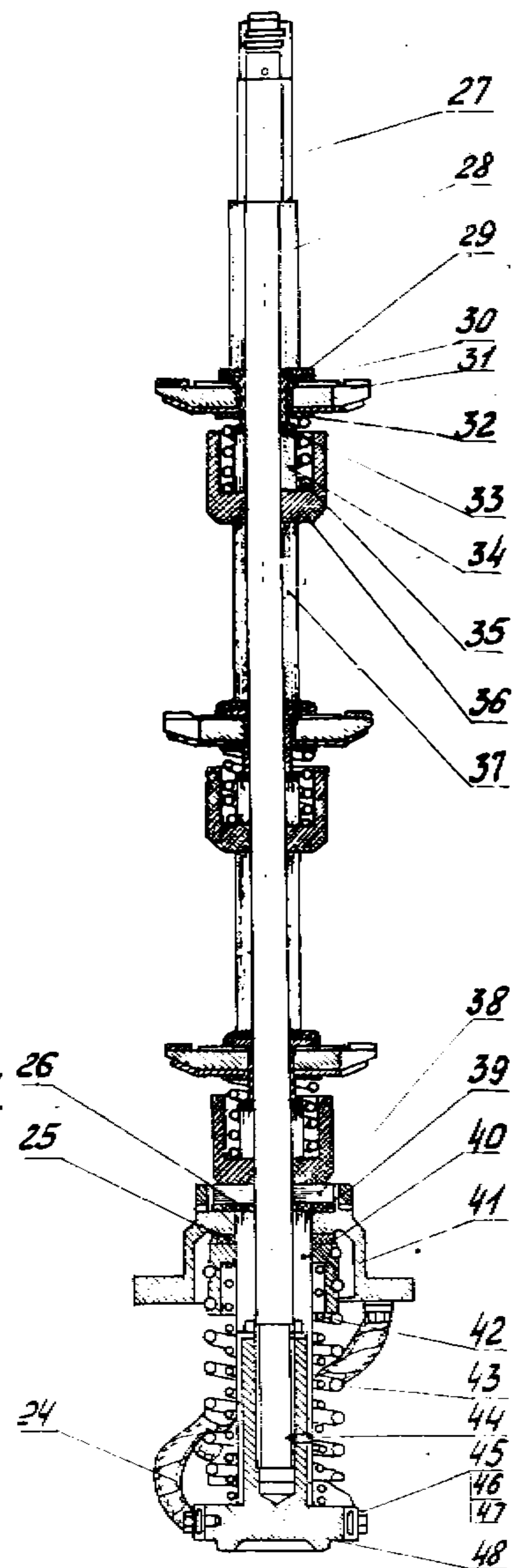
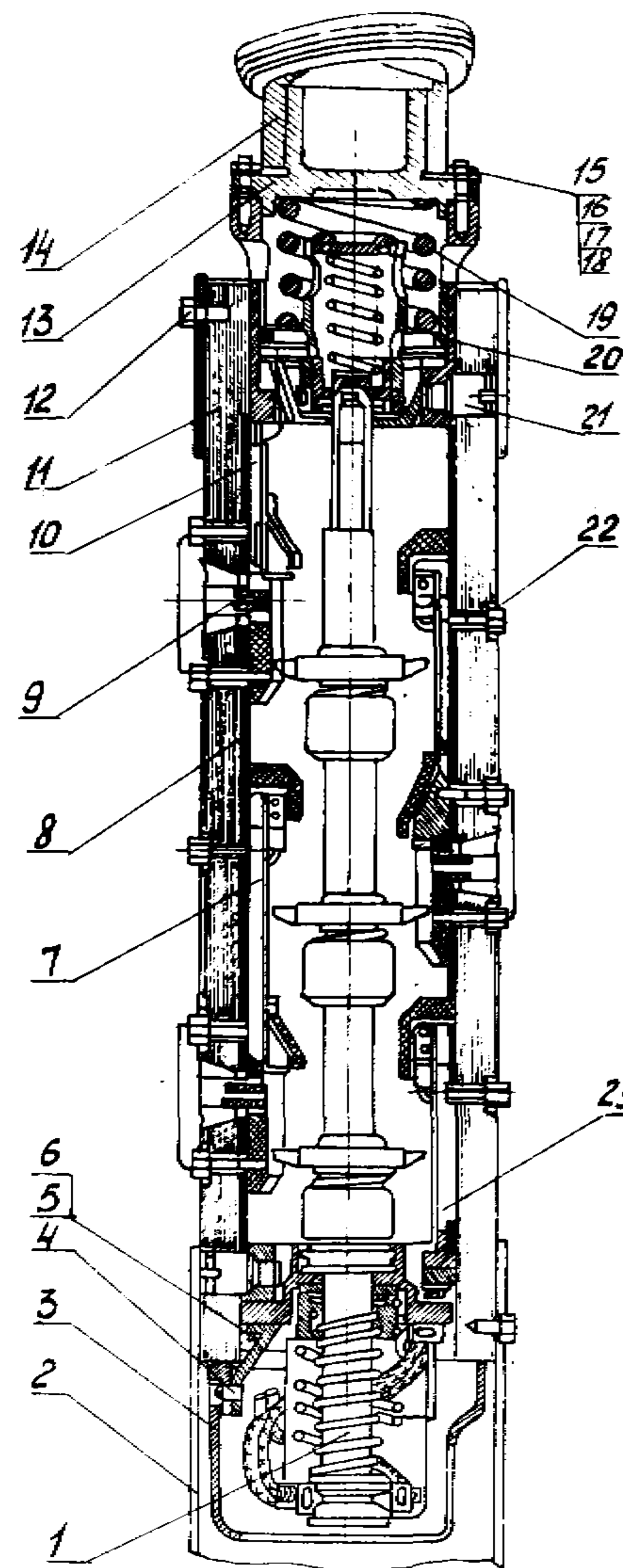


Рис.5. Указатель уровня масла:

I - шкала; 2 - гайка М6; 3 - винт М6х45; 4, 8 - трубки; 5, 10 - планки; 6 - прокладка; 7 - головка; 9 - кольцо; II - ограничитель; 12 - шайба

Рис.4. Дугогасительная камера и контактное устройство:

I - контактное устройство; 2 - изоляционный барьер; 3 - электростатический экран; 4, 12, 21 - винты; 5 - болт М16х60; 6, 46 - шайбы I61651019; 7 - неподвижный промежуточный контакт; 8 - фибровый цилиндр; 9 - накладка со шпилькой; 10 - верхний неподвижный контакт; II - цилиндр дугогасительного устройства; 13 - крышка поршневой приставки; 14 - держатель; 15 - шпилька М16х95; 16 - шайба I61651019; 17, 25, 26, 32, 33, 39 - шайбы; 18 - гайка М16; 19, 35, 42, 43 - пружины; 20 - поршень; 22, 45 - болты; 23 - нижний неподвижный контакт; 24 - гибкая связь; 27 - штанга; 28, 34, 37 - трубки; 29 - кошачок; 30 - фланец; 31 - перемычка; 36 - держатель пружины; 38 - поршень буфера; 40 - втулка; 41 - корпус буфера; 44 - винт М8х20; 47 - стопорная планка; 48 - контакт



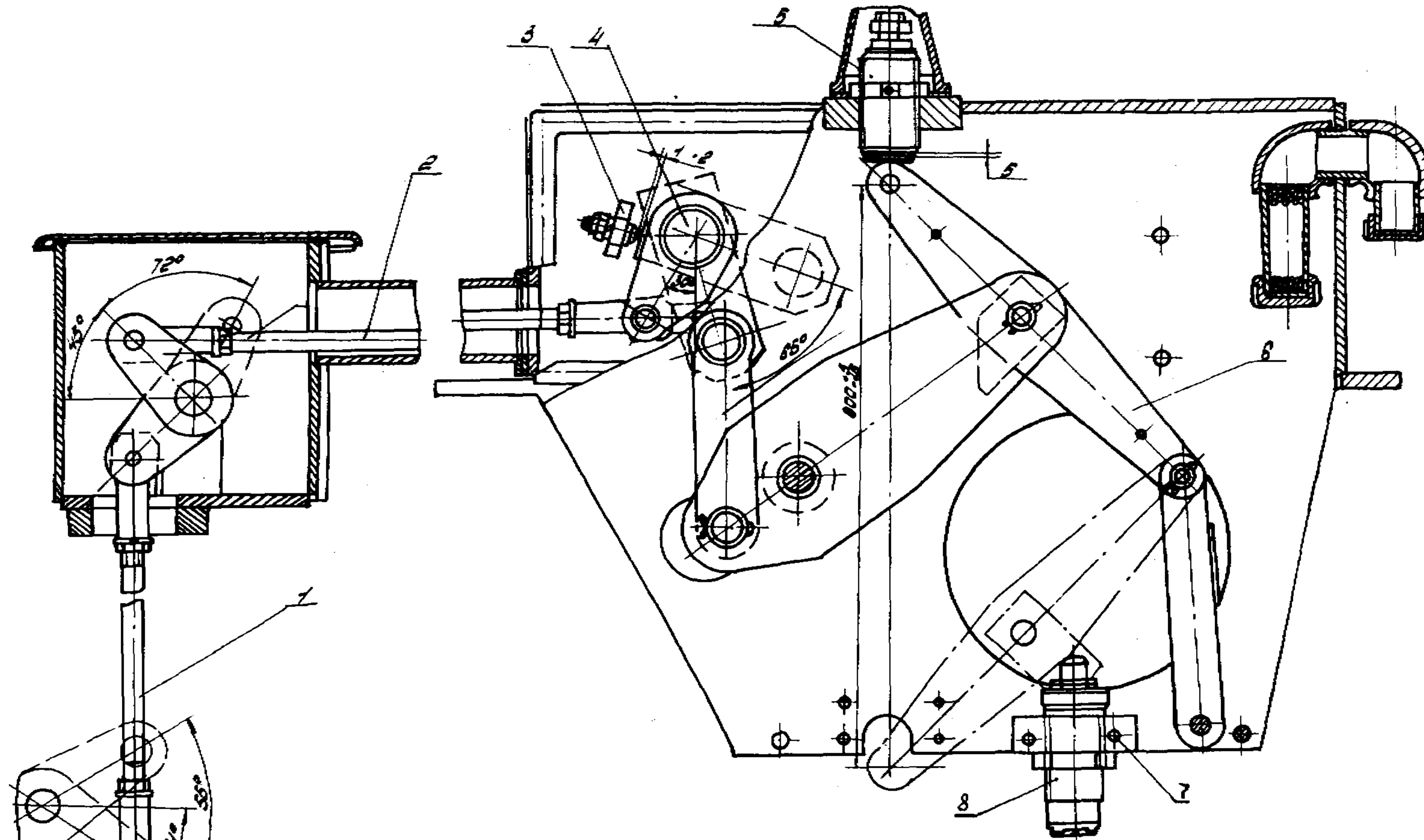


Рис. 6. Приводной механизм:  
 1 - вертикальная тяга; 2 - горизонтальная тяга; 3 - упор; 4 - ведущий вал; 5 - пружинный буфер; 6 - коронное колесо; 7 - болт; 8 - масляный буфер

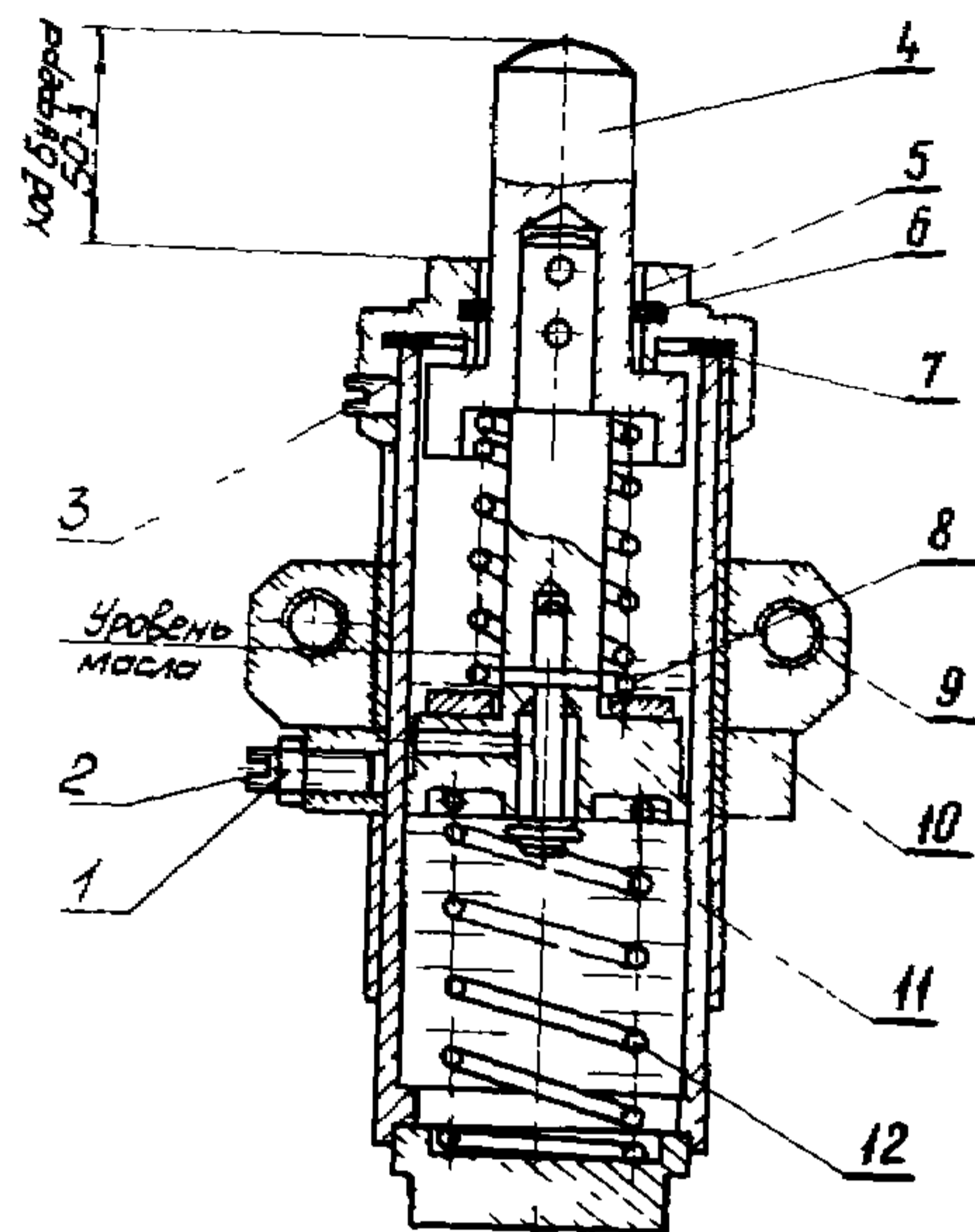


Рис.7. Масляный буфер:

- 1 - гайка; 2 - винт М8; 3 - винт М6; 4 -  
 головка; 5 - поршень; 6 - уплотнение;  
 7 - цилиндр; 8 - масло трансформаторное;  
 9 - колодка; 10 - контргайка; 11 - стя-  
 кан; 12 - возвратная пружина

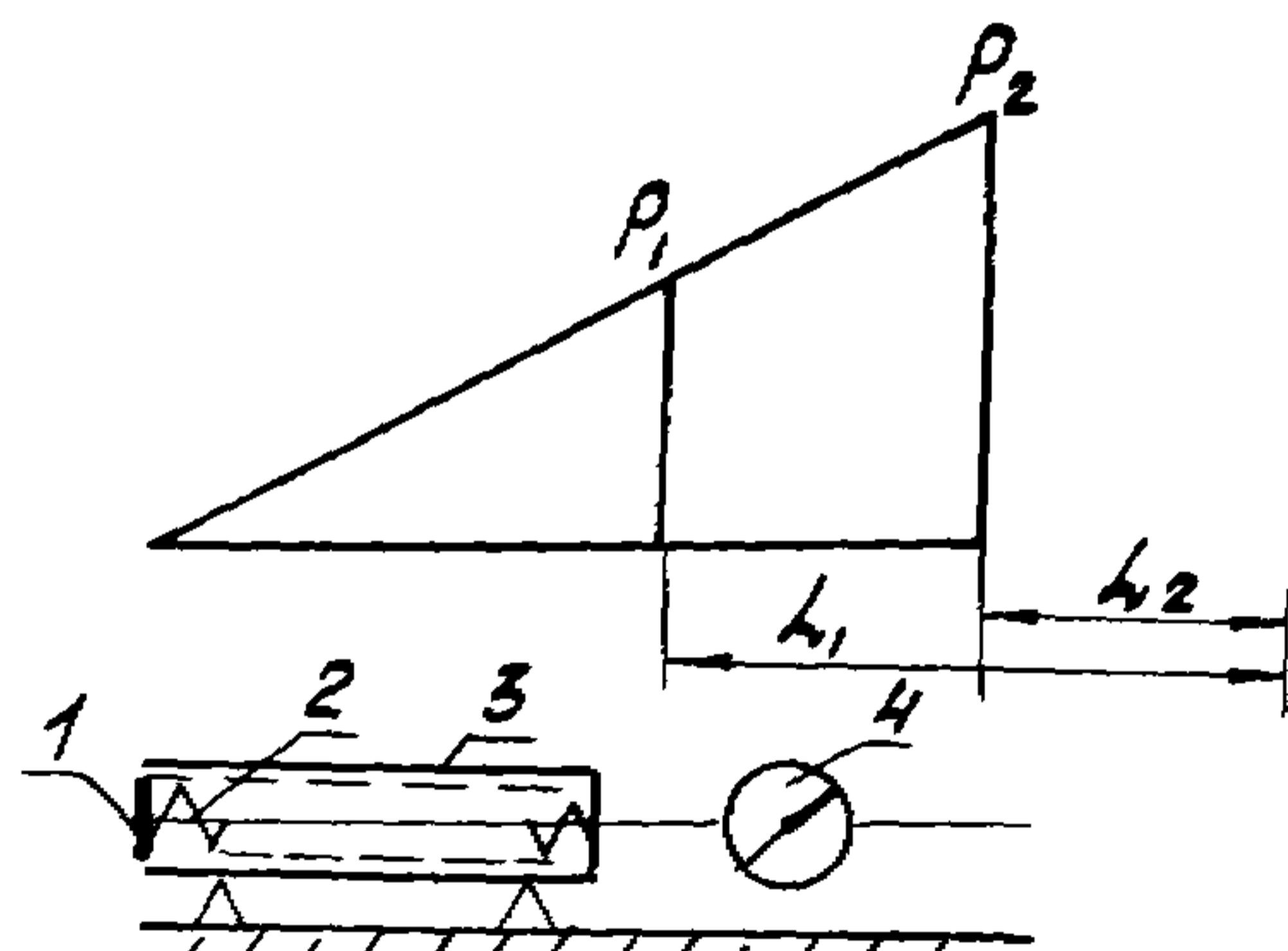
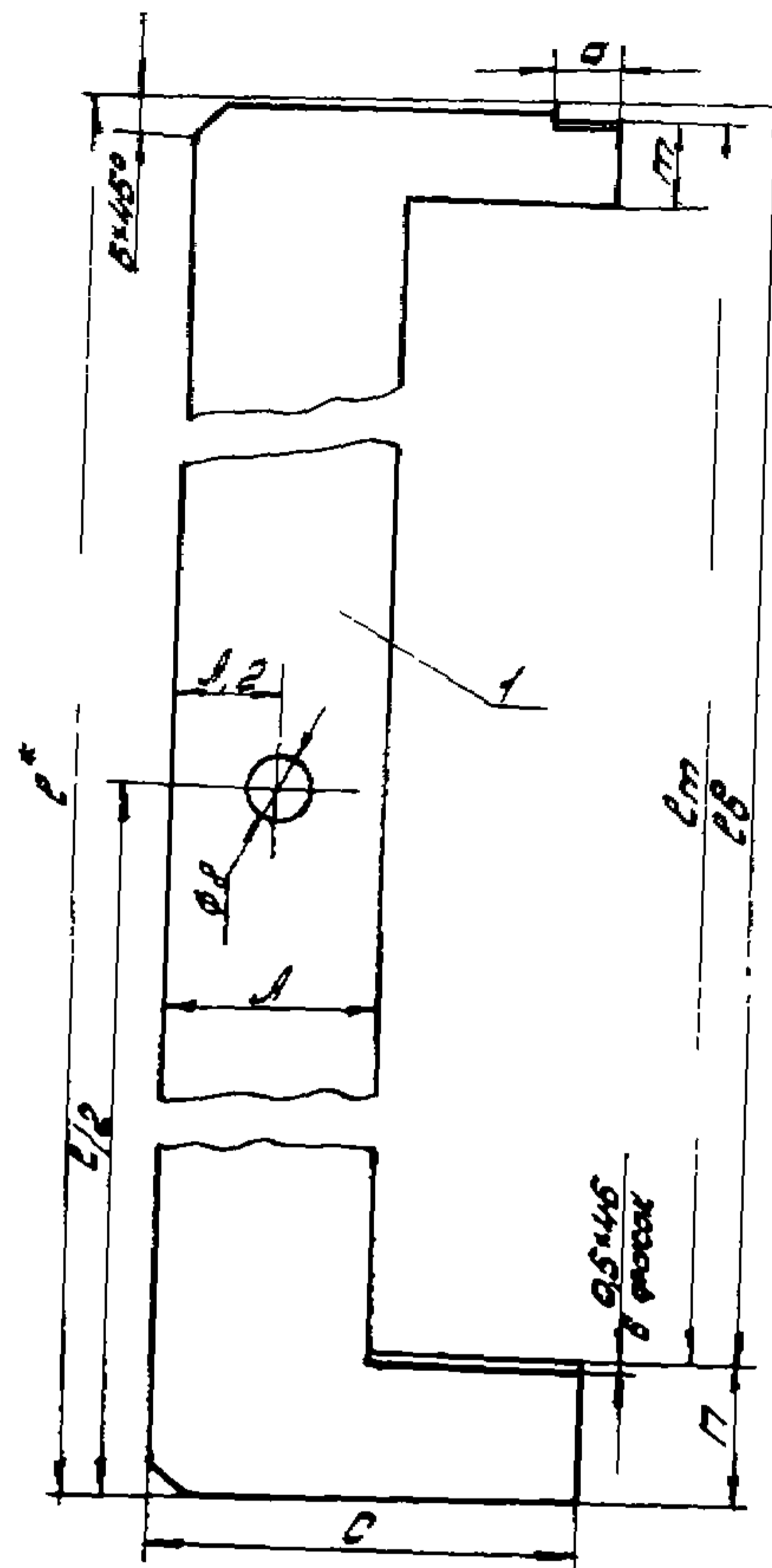


Рис.8. Схема tempering пружин:

- $P_1, P_2$  - предварительное и рабочее  
 усилия;  $L_1, L_2$  - предварительная и  
 рабочая длина; 1 - перемещающийся  
 шток; 2 - испытываемая пружина; 3 -  
 направляющая труба; 4 - динамометр



Размер для срезок.

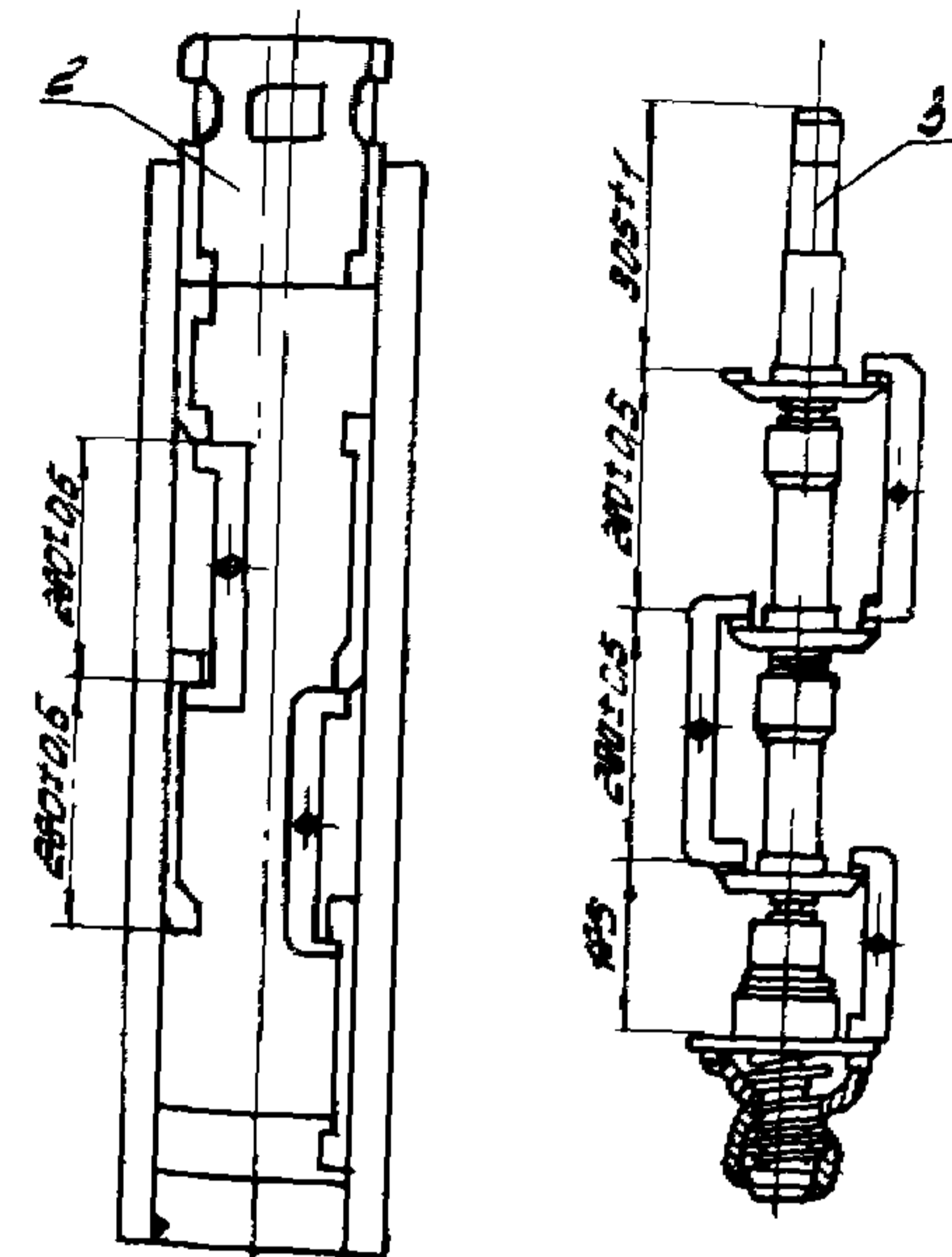


Рис.9. Шаблон для проверки пра-  
 вильности установки контактов  
 камеры и схема проверки:

- 1 - шаблон; 2 - цилиндр камеры;  
 3 - контактное устройство

$l_m$	$l_b$	$l$	$A$	$C$	$m$	$n$	$a$	Износ $l_m$	Износ $l_b$	Назначение
$279,50 \pm 0,05$	$280,50 \pm 0,05$	300	30	60	12	20	10	$275,90 \pm 0,34$	$280,50 \pm 0,34$	Для контроля разме- ра $280 \pm 0,5$ между вкладышами цилин- дра и перемычками контактного уст- ройства
$184,0 \pm 0,045$	$186,0 \pm 0,045$	201	30	80	12	15	10	$184,0 \pm 0,3$	$186,0 \pm 0,3$	Для контроля разме- ра $185$ в контак- тном устройстве
$304,0 \pm 0,05$	$306,0 \pm 0,05$	325	30	120	12	20	10	$304,0 \pm 0,34$	$306 \pm 0,34$	Для контроля разме- ра $305 \pm 1$ в контак- тном устройстве

5. ТЕХНИЧЕСКИЕ ТРЕБОВАНИЯ НА ДЕФЕКТАЦИЮ  
И РЕМОНТ ДЕТАЛЕЙ ОБЩЕГО ПРИМЕНЕНИЯ

5.1. Резьбовые соединения  
в крепежные детали

5.1.1. Состояние резьбы проверить внешним осмотром, а также навинчиванием гайки (выворачиванием болта) от руки.

5.1.2. Шпильки без дефектов выворачивать не рекомендуется.

5.1.3. Детали подлежат замене при наличии следующих дефектов:

- а) заусенцев, вмятин, забоин, выкрашиваний и срыва резьбы более двух витков;
- б) люфтов при навинчивании гаек (выворачивании болтов);
- в) трещин и несмываемой ржавчины;
- г) повреждения граней и углов на головках болтов и гаек или износа граней более 0,5 мм (от нормального размера).

5.1.4. Детали подлежат ремонту при наличии следующих дефектов:

- а) незначительных повреждений по резьбе не более половины высоты резьбы;
- б) незначительных повреждений общей протяженностью не более 10% длины витка. Такие дефекты устранять прогонкой резьбонарезным инструментом или в отдельных случаях опиловкой.

5.1.5. Отверстия для шпилек в болтах и шпильках не должны быть забиты и увеличены.

5.1.6. Перед установкой резьбовые соединения смазать смазкой ЦИАТИМ-203.

5.2. Плоские шайбы, стопорные  
и пружинные шайбы

5.2.1. Детали подлежат замене при:

- а) наличии трещин, изломов;
- б) потере упругости;
- в) разводе пружинной шайбы менее полуторной ее толщины.

5.2.2. Пружинные шайбы допускаются к повторному применению только в том случае, если они не потеряли своей упругости, которая характеризуется величиной развода концов шайбы. Нормальный развод пружинной шайбы равен двойной ее толщине, допустимый - полуторной.

5.3. Пружины

5.3.1. Пружины подлежат замене при наличии следующих дефектов:

- а) надломов, трещин, засветлений, несмываемой ржавчины;
- б) неравномерности шага витков пружины более 10% по всей ее длине;
- в) потере упругости пружины.

5.3.2. Упругость пружин контролировать измерением усилия пружины, сжатой согласно заводской характеристике. Тарировку пружин, работающих на сжатие, можно произвести по схеме рис.8.

Характеристики пружин приведены в табл. I.

Т а б л и ц а I

Наименование пружины	Пределные параметры					
	Длина в свободном состоянии, мм	$P_1$ Н	$P_2$ Н	$L_1$ мм	$L_2$ мм	Число рабочих витков
Пружина подвижного контакта (поз.42 рис.4)	218-226	210	1160-1420	202	101	9,5
Пружина подвижного контакта (поз.43 рис.4)	170-178	-	2850-3300	-	120	2,5
Пружина поршня	160-169	7990-10810	31880-38720	144	92	2
Пружина поршня	276-283	416	835	182	85	7,5
Пружина перемычки	78,5-83,5	1660	2580-2950	68	60	3
Пружина отключающая	538-558	-	920-940	-	408	59,6

#### 5.4. Резиновые детали

5.4.1. Состояние резины определяется внешним осмотром.

5.4.2. Резиновые детали подлежат замене при наличии следующих дефектов:

- а) трещины, срезов, выработок, расслоений;
- б) остаточной деформации;
- в) потере эластичности;
- г) заусенцев, раковин, пузырей, посторонних включений.

5.4.3. К повторному применению допускаются резиновые детали, не имеющие перечисленных дефектов.

5.4.4. В зимнее время резину перед установкой рекомендуется прогреть в помещении до комнатной температуры.

#### 5.5. Детали из бакелита, фибры

5.5.1. Состояние деталей проверяется осмотром.

5.5.2. Детали подлежат замене при наличии следующих дефектов:

- а) порывов, срезов, трещин;
- б) морщин, складок, надломов;
- в) рыхлых включений;
- г) неравномерности толщины прокладок более 0,1 мм.

5.5.3. Уплотняющие прокладки должны быть равномерно зажаты между деталями. Не допускается выступание прокладок за края крышек более чем на 0,5 мм.

#### 5.6. Вали, оси

5.6.1. Оси подлежат замене при наличии следующих дефектов:

- а) износа по диаметру, овальности в местах износа;

б) искривления осей в средней части и на концах более 0,2-0,3 мм;

в) трещины, заусенцев на поверхностях трения валов и осей глубиной более 1 мм.

5.6.2. Искривление осей проверять по линейке, отвесу, стеклу. Правку валов и осей проводить в холодном состоянии легкими ударами молотка на устойчивой опоре.

Для предотвращения повреждения деталей на опору и под молоток ставить деревянные или свинцовые прокладки.

5.6.3. Диаметр и эллипсность осей проверять штангенциркулем.

5.6.4. Заусенцы на поверхностях осей снимать аккуратно напильником или шлифовальной шкуркой.

5.6.5. Седловины и вмятины на рабочих поверхностях осей определять измерением наименьшего диаметра в месте вмятины. Опиловка седловин и вмятин на рабочих поверхностях не допускается.

#### 5.7. Ролики, удерживающие собачки

5.7.1. Детали подлежат замене при наличии следующих дефектов:

- а) трещины;
- б) седловин и вмятин на рабочих поверхностях глубиной более 1 мм;
- в) эллипсности роликов 0,4 мм;
- г) заусенцев на поверхностях зацепления роликов и собачек.

5.7.2. Глубину седловин на рабочих поверхностях собачек контролировать измерением высоты горба пластинчатого слепка с седловин.

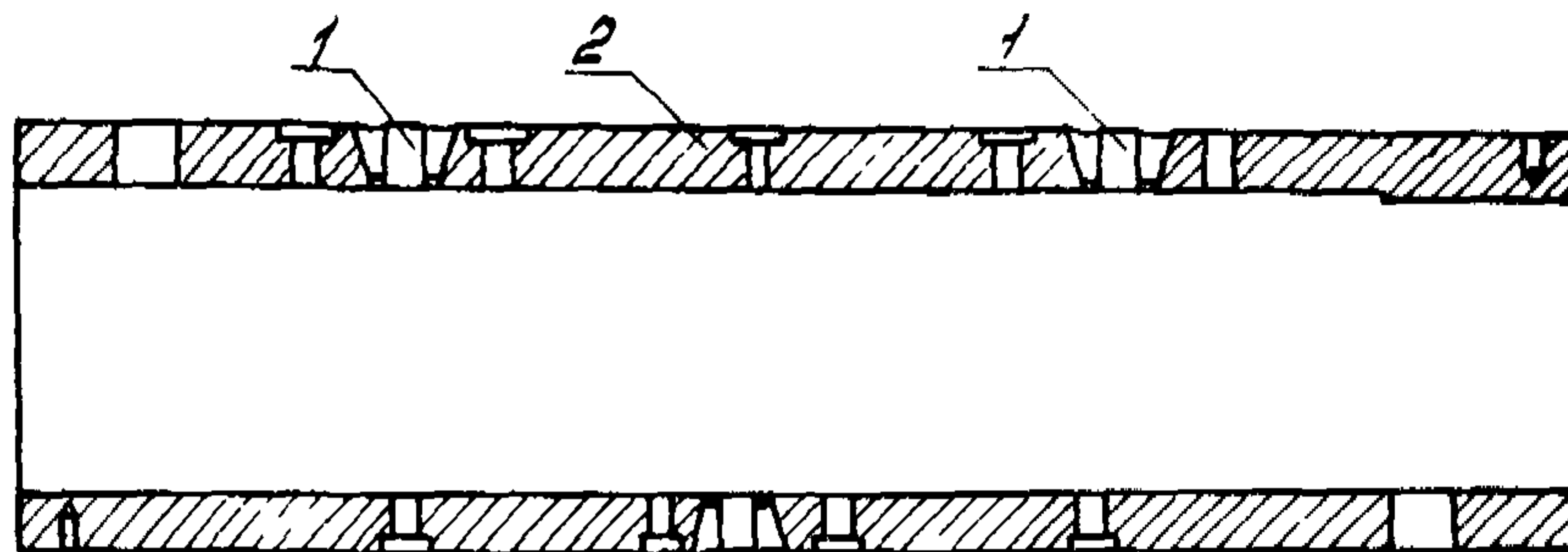
Глубину вмятин на рабочих поверхностях роликов определять измерением наименьшего диаметра в месте вмятины.

5.7.3. Опиловка седловин и вмятин на рабочих поверхностях собачек и роликов запрещается.

6. ТЕХНИЧЕСКИЕ ТРЕБОВАНИЯ НА ДЕФЕКТАЦИЮ  
И РЕМОНТ СБОРОЧНЫХ ЕДИНИЦ И ДЕТАЛЕЙ ВЫКЛЮЧАТЕЛЯ

6.1. Бакелитовый цилиндр дугогаситель-  
ного устройства (поз. II, рис. 4)

Количество на изделие - 6

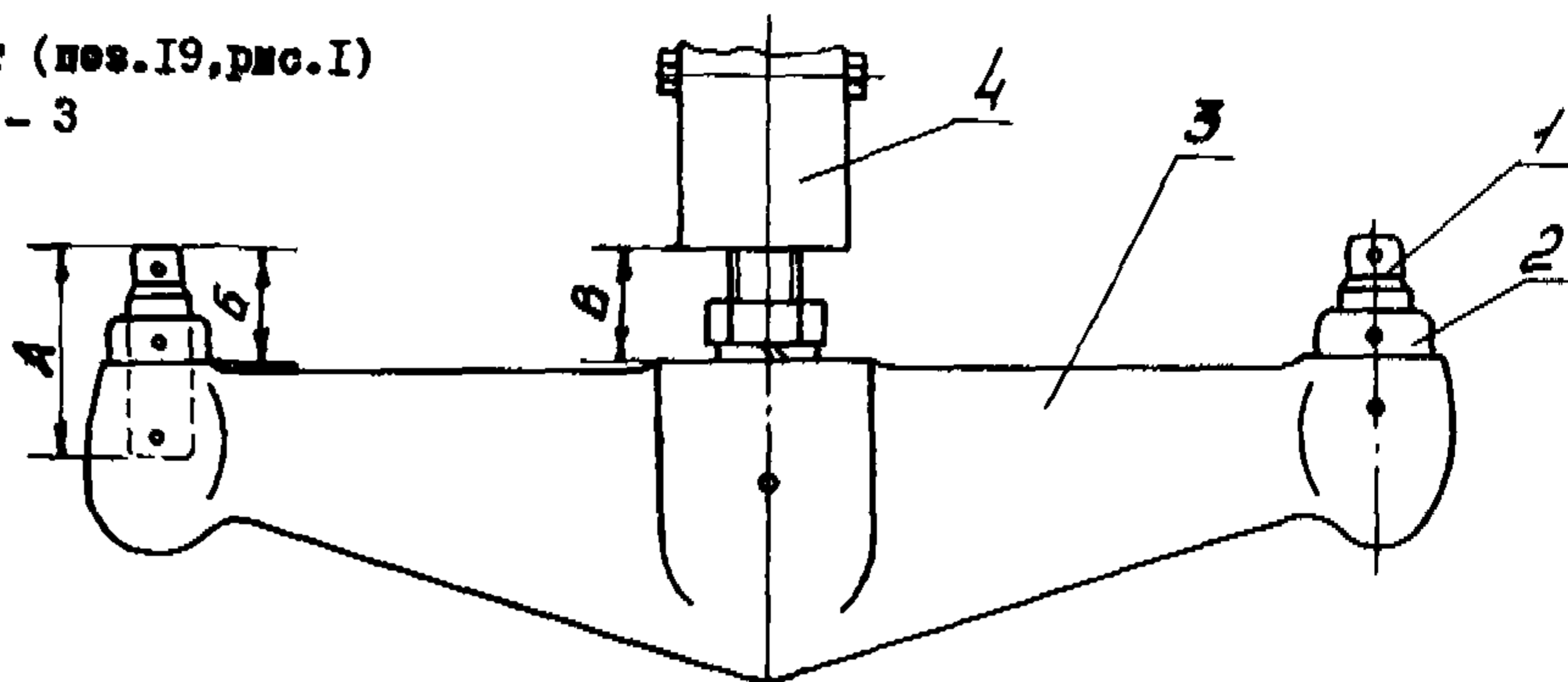


Пози- ция на рисун- ке	Возможный дефект	Способ уста- новления де- фекта и конт- рольный инст- румент	Размеры, мм		Способ устранения дефекта
			по чер- тежу	допус- тимые	
I	Обугливание	Осмотр	-	-	Зачистить обуглившиеся места, обезжирить авиационным бензи- ном Б-70, покрыть бакелитовым лаком воздушной сушки
2	Царапины, задиры	Осмотр	-	-	Зачистить, обезжирить авиаци- онным бензином Б-70, покрыть бакелитовым лаком воздушной сушки

Технические требования к отремонтированной детали

1. Трещины, расслоения не допускаются.
2. Срыв нитки резьбы более чем на одном витке не допускается.

6.2. Подвижный контакт (ноз. I9, рис. I)  
 Количество на изделие - 3



Позиция на рисунке	Возможный дефект	Способ установления дефекта и контрольный инструмент	Размеры, мм		Способ устранения дефекта
			по чертежу	допустимые	
1	Обгар, оплавления	Осмотр	-	-	Опилить, зачистить
	Оплавления на глубину более 2 мм	Осмотр	-	-	Заменить
2	Повреждение резьбы	Осмотр	-	-	Восстановить резьбонарезным инструментом
3	Трещины	Осмотр. Лупа ЛШ-7*	-	-	Заменить
4	Задир	Осмотр	-	-	Зачистить, обезжирить авиационным бензином Б-70, покрыть сажаковым лаком воздушной сушки

Технические требования к отремонтированной детали

1. Трещины, деформации не допускаются.
2. Срыв нитки резьбы более чем на одной нитке не допускается.
3. После опилки допускаются углубления не более 0,5 мм.
4. Размеры А - не менее 125 мм, Б -  $75 \pm 5$  мм, В -  $65 \pm 20$  мм.

6.3. Переключка (ноз. 31, рис. 4)  
 Количество на изделие - 18



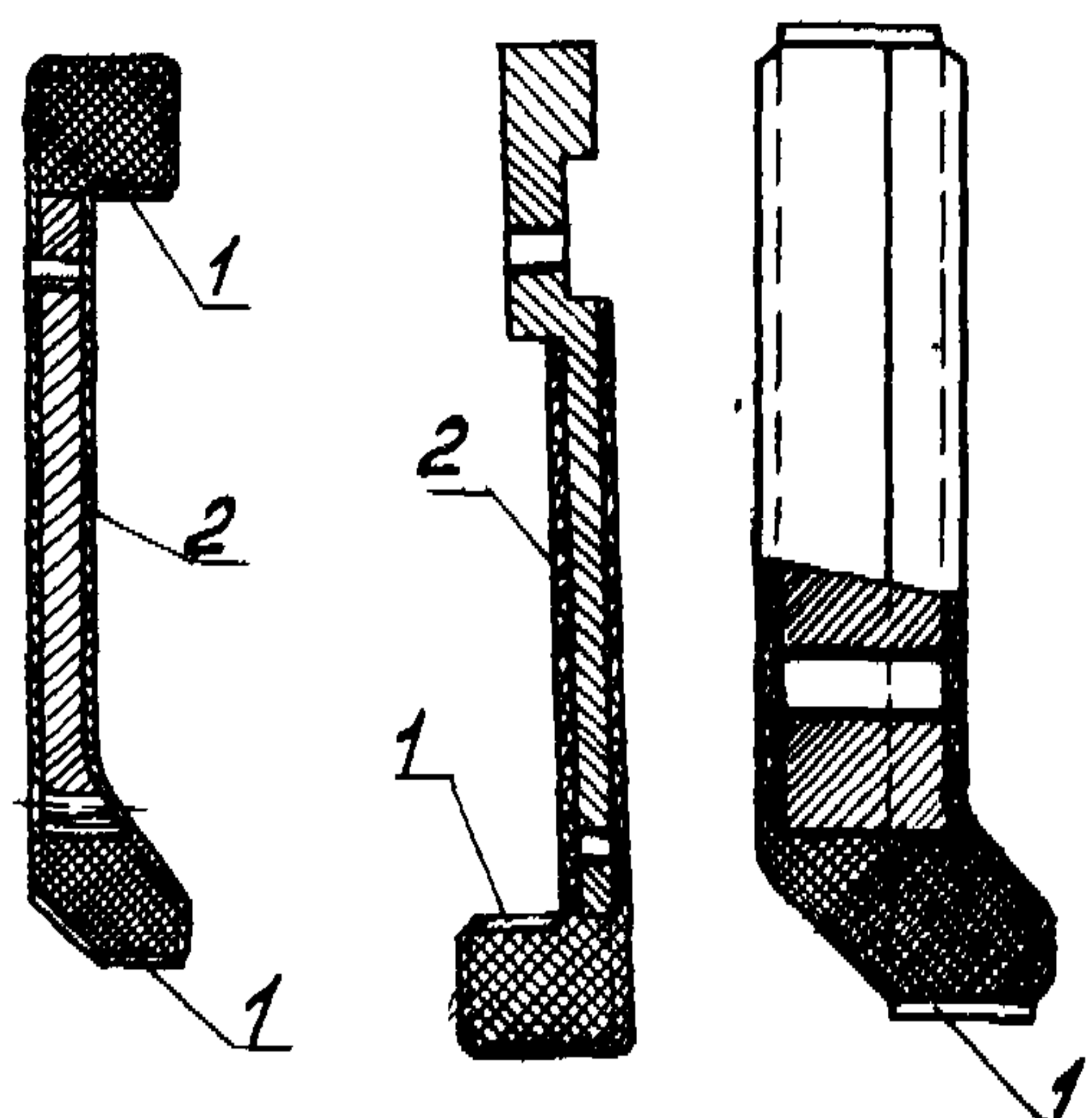
Позиция на рисунке	Возможный дефект	Способ установления дефекта и контрольный инструмент	Размеры, мм		Способ устранения дефекта
			по чертежу	допустимые	
1	Обгар, оплавления, раковины	Осмотр	-	-	Опилить, сохраняя первоначальную форму
-	Трещины в пайке	Осмотр	-	-	Пропаять
-	Уменьшение толщины металлокерамической пластины	Измерение. Штангенциркуль	4-0,5	3,0	Серебрить электровакуумным способом
-	Оплавления на глубину более 2 мм	Осмотр. Измерение. Штангенциркуль	-	-	Заменить

Технические требования к отремонтированной детали

1. Непараллельность изолированных плоскостей и плоскости металлокерамической пластины допускается 0,3 мм.
2. Сквозные прогары металлокерамики не допускаются.
3. После опилки допускаются углубления не более 0,5 мм.
4. Покрытие должно быть однородным.

6.4. Неподвижные контакты (поз.7,10, 23, рис.4)

Количество на изделие - 24



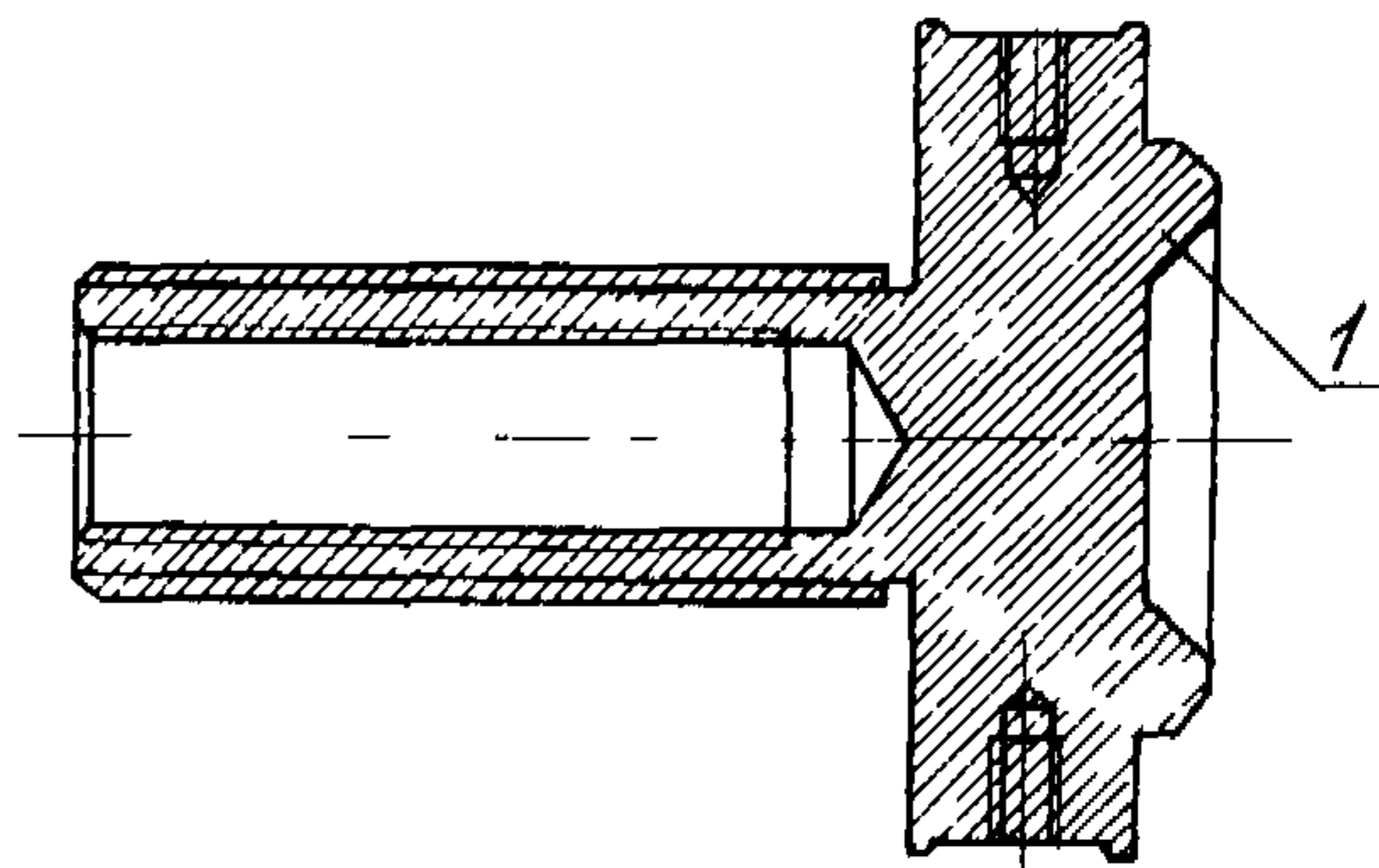
Позиция на рисунке	Возможный дефект	Способ устранения дефекта и контрольный инструмент	Размеры, мм		Способ устранения дефекта
			по чертежу	допустимые	
I	Обгар, оплавления	Осмотр	-	-	Облить, сохраняя первоначальную форму
-	Трещины в пайке	Осмотр	-	-	Пропаять
-	Уменьшение толщины металлокерамической пластинки	Осмотр. Намерение. Штангенциркуль	3,0	2,5	Восстановить покрытие электроискровым способом
-	Оплавления на глубину более 2 мм	Осмотр. Намерение. Штангенциркуль	-	-	Заменить
2	Нарушение капронового покрытия	Осмотр	-	-	Контакт залить капроном в пресс-форме. Толщина слоя 4 мм

Технические требования к отремонтированной детали

1. Непараллельность изолированных плоскостей и плоскости металлокерамических пластин допускается 0,3 мм.
2. Сквозные прогары керамики не допускаются.
3. После обливки допускаются углубления не более 0,5 мм.
4. Срыв нитки резьбы более чем на одном витке, не допускается.

6.5. Нижний контакт (поз.48,рис.4)

Количество на изделие - 6



Позиция на рисунке	Возможный дефект	Способ установления дефекта и контрольный инструмент	Размеры, мм		Способ устранения дефекта
			по чертежу	допуски	
I	Вмятины, наплывы Выгорание, раковины	Осмотр Осмотр, измерение	- -	- -	Опилить. Зачистить. При выгорании раковина глубиной более 0,5 мм проточить на токарном станке

Технические требования к отремонтированной детали

1. После обработки допускаются углубления не более 0,5 мм.
2. Срыв нитки резьбы более двух витков не допускается.

6.6. Шунтирующий резистор (поз.18, рис.1)

Количество на изделие - 6



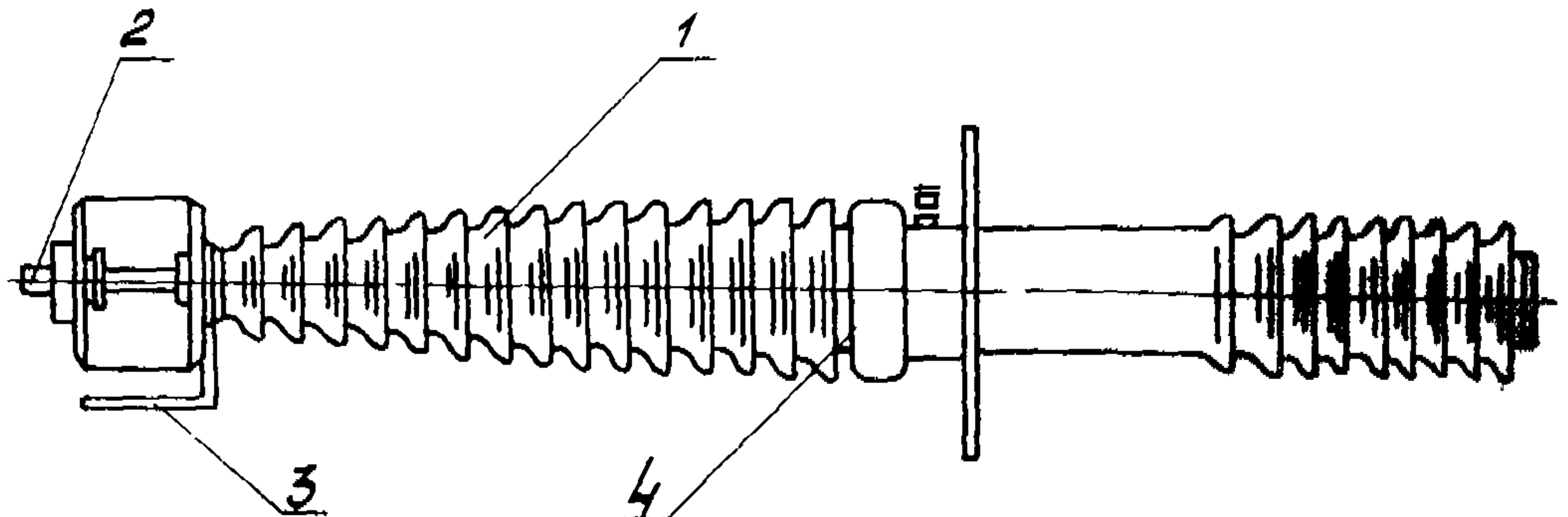
Позиция на рисунке	Возможный дефект	Способ установления дефекта и контрольный инструмент	Размеры, мм		Способ устранения дефекта
			по чертежу	допуски	
I	Обрыв спирали в блоках резисторов	Измерение. Мост ИМВ	-	-	Заменить
	Трещины, поломка отдельных фарфоровых элементов шунта	Осмотр	-	-	Заменить

Технические требования к отремонтированной детали

1. Сопротивление шунта  $100000 \text{ Ом} \pm 1550 \text{ Ом}$
2. Сопротивление одного блока  $2054 \text{ Ом} \pm 32 \text{ Ом}$



**6.7. Маслонаполненный ввод**  
(поз.9, рис.1)  
Количество на изделие - 6



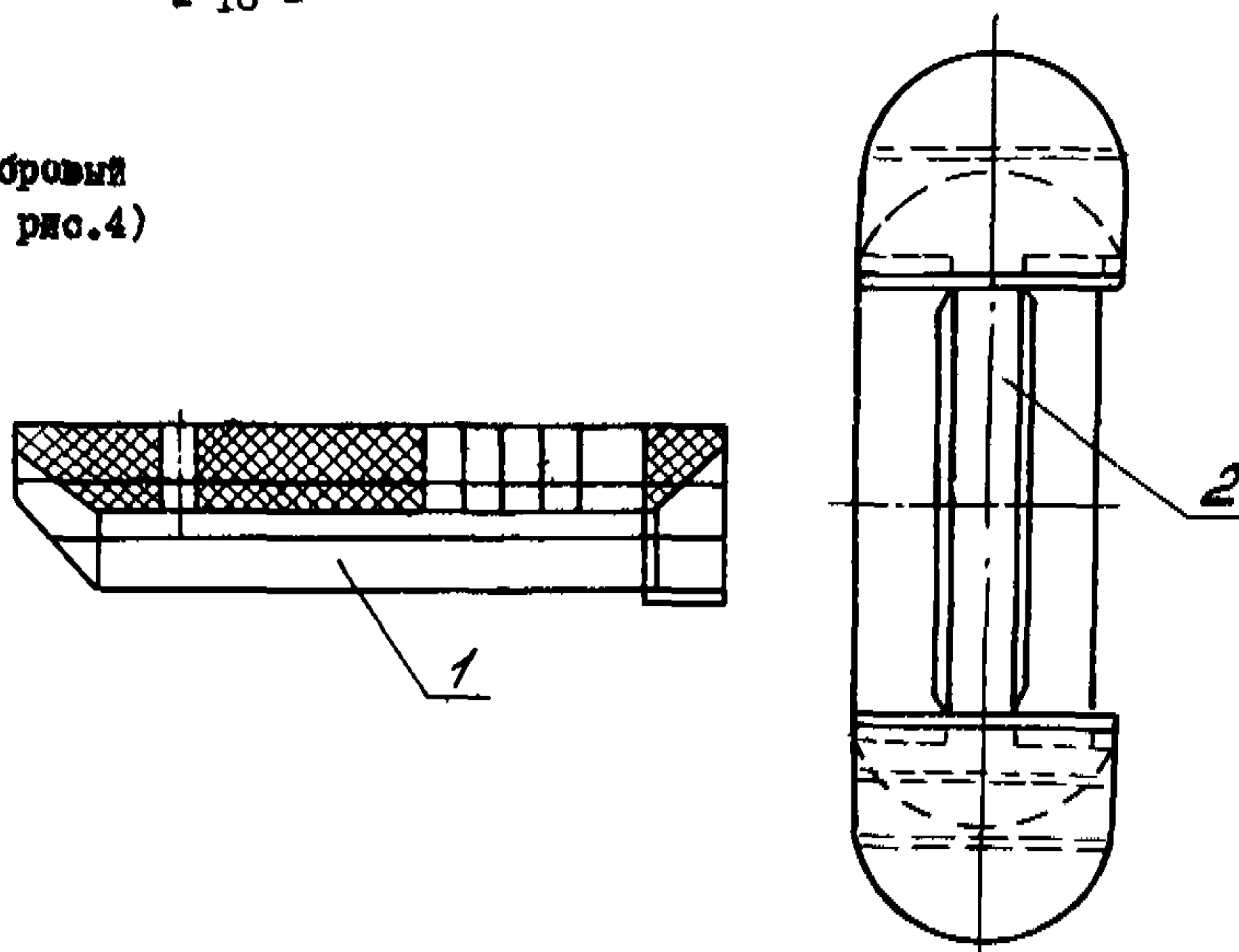
Позиция на рисунке	Возможный дефект	Способ устранения дефекта и контрольный инструмент	Способ устранения дефекта
1	Трещины, сколы общей площадью более 10 см <sup>2</sup> То же, площадь до 10 см <sup>2</sup>	Осмотр, измерение. Линейка Осмотр, измерение. Линейка	Заменить Очистить. Обезжирить, покрыть слоем бакелитового лака
2	Окисление, нагар	Осмотр	Зачистить
3	Изменение окраски силикагеля до светло-зеленого цвета	Осмотр	Заменить силикагель
4	Частичное выкрашивание замазки армировочных швов	Осмотр	Устранить подармировкой с последующим покрытием лаком

**Технические требования к отремонтированной детали**

1. Трещины, значительные сколы фарфоровых покрытий, течи масла не допускаются.
2. Сопротивление изоляции должно быть не менее 1000 МОм.
3.  $tg\delta$  основной изоляции при вводе в эксплуатацию не более 1%.
4. Масло должно соответствовать ГОСТ 982-68.

6.8. Фибровая дутьевая накладка, фибровый вкладыш к дутьевой накладке (поз.9, рис.4)

Количество на изделие - 18



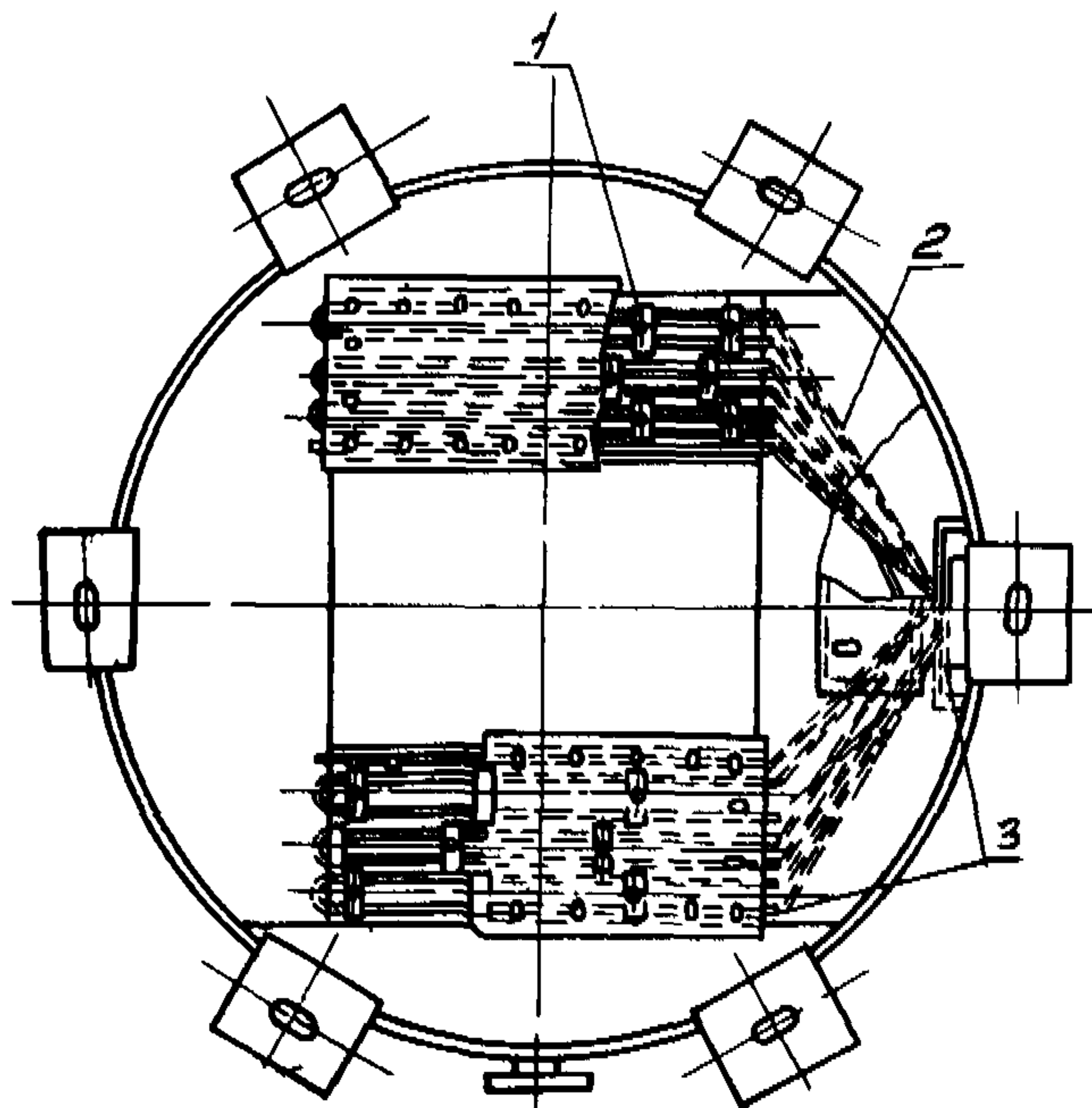
Позиция на рисунке	Возможный дефект	Способ установления дефекта и контрольный инструмент	Размеры, мм		Способ устранения дефекта
			по чертежу	допустимые	
1	Выгорание (по толщине) более 5 мм	Осмотр. Измерение	40	35	Заменить
2	Увеличение дутьевых щелей более 1-1,5 мм от первоначального размера	Осмотр. Измерение	10-11	11-12,5	Заменить

Технические требования к отремонтированной детали

1. Накладку тщательно некрить клеем БФ-4;  $S = 2,66 \text{ дм}^2$ .
2. Срыв нитки резьбы более чем на одном витке не допускается.

6.9. Устройство для подогрева масла (поз.35, рис.1)

Количество на изделие - 3



Позиция на рисунке	Возможный дефект	Способ устранения дефекта и контрольный инструмент	Размеры, мм		Способ устранения дефекта
			по чертежу	допустимые	
1	Неплотное прилегание электронагревателя к боковой стенке резервуара и динку бака	Осмотр	-	-	Подогнать по месту до плотного прилегания Допустимый зазор - 2 мм
2	Поломка отдельных фарфоровых цилиндрических бус	Осмотр	-	-	Заменить
3	Повреждение резьбы	Осмотр	-	-	Восстановить резьбонарезным инструментом

#### Технические требования к отремонтированной детали

1. Мощность подогрева двух секций бака выключателя составляет 16,7 кВт  $\pm 5\%$  (Для выключателей, выпущенных после II квартала 1977 г. - 12,5  $\pm 0,5$  кВт).
2. Сопротивление изоляции электронагревателей должно быть не менее 0,5 МОм.
3. Испытать на пробой напряжением 1000 В в течение 1 мин между контактной шиной и корпусом.

### 7. СБОРКА ВЫКЛЮЧАТЕЛЯ

#### 7.1. Сборка маслоуказателя

- 7.1.1. Надеть на трубку 8 (см.рис.5) резиновое кольцо 9 и пилку 10.
- 7.1.2. Установить ограничитель II, прокладку 6, пилку 5.
- 7.1.3. Установить трубку 8 в головку 7.
- 7.1.4. Вставить винты 3, навинтить гайки 2.

#### 7.2. Сборка дугогасительного устройства

- 7.2.1. Установить верхний неподвижный контакт 10 (см.рис.4), свернуть болты.
- 7.2.2. Установить промежуточные неподвижные контакты 7, свернуть болты.
- 7.2.3. Установить нижний неподвижный контакт 23, свернуть болты.
- 7.2.4. Установить накладку со стальным вкладышем 9, свернуть болты 22.
- 7.2.5. Проверить шаблоном (рис.9) размеры 280 $\pm$ 0,5 мм в цилиндре.
- 7.2.6. Установить на подвижную изоляционную штангу 27 (см.рис.4) последовательно трубу 28, колпачок 29, фланец 30, перемычку 31, шайбу 32, пружину 35, шайбу 33, трубу 34, держатель пружины 36.

7.2.7. Аналогично установить остальные детали с перемычкой и трубой на изоляционную штангу 27.

7.2.8. Установить поршень буфера 38, шайбы 29, 26, корпус буфера 41, шайбу 25.

7.2.9. Установить пружины 42, 43, навинтить нижний контакт 48, завинтить винт 44.

7.2.10. Установить и закрепить гибкое звено 24 крест-накрест противоположно направлению витков пружины.

7.2.11. Проверить шаблоном (см.рис.9) размеры 185 мм; 280 $\pm$ 0,5 мм; 305 $\pm$ 1 мм на подвижной части дугогасительного устройства.

7.2.12. Установить в цилиндре подвижную часть дугогасительного устройства, свернуть болты 5 (см.рис.4).

7.2.13. Установить электростатический экран 3, завинтить винты 4.

7.2.14. Установить верхний и нижний изоляционные барьеры 2, свернуть винты 12.

7.2.15. Установить поршень 20, вложить пружину 19.

7.2.16. Установить крышку переключателя 13 с держателем 14, свернуть шпильки 15, навинтить гайки 18.

### 7.3. Сборка масляного буфера

7.3.1. Установить в стакане II (см. рис.7) масляного буфера поршень 4 с пружинным устройством.

7.3.2. Навинтить головку 5 масляного буфера.

7.3.3. Ввинтить стопорный винт 3.

7.3.4. Установить масляный буфер 8 (см. рис.6), закрепить болтами 7.

### 7.4. Общая сборка выключателя

7.4.1. Установить на баках трансформатора тока I5 (см.рис.1), ввернуть шпильки 29, навинтить гайки 32.

7.4.2. Установить на баках выключателя маслonaполненные вводы 9, навинтить гайки I3.

7.4.3. Укрепить на косынке для подвешивания таде 33 блок I (см.рис.2), закрепить на дугогасительной камере 6 хомут 5.

7.4.4. Установить дугогасительную камеру с помощью приспособления, ввернуть болты 4 (см.рис.3).

7.4.5. Установить верхний экран 8, нижний экран 3, ввинтить винты I.

7.4.6. Установить муфтирующий резистор I8 (см.рис.1), ввернуть болты 36 (после определения временных характеристик).

## 8. РЕГУЛИРОВАНИЕ ВЫКЛЮЧАТЕЛЯ

8.1. Застопорить отключающую собачку (рис.10) привода предохранительным болтом.

8.2. Проверить правильную центровку камер. Регулировать следующими способами:

а) изменением угла наклона ввода вместе с камерой;

б) незначительным поворотом дугогасительной камеры;

в) незначительным поворотом траверсы выключателя вокруг оси штанги.

8.3. Опустить траверсы каждого полюса на 101 мм от включенного положения и мягким карандашом нанести отметку на штанге на уровне нижнего конца направляющего устройства. Установить касание контактов траверсы с наружными контактами камер, для чего соответственно несколько ввернуть или вывернуть контакты траверсы. Полный ход штанг камер должен быть  $101 \pm 2$  мм.

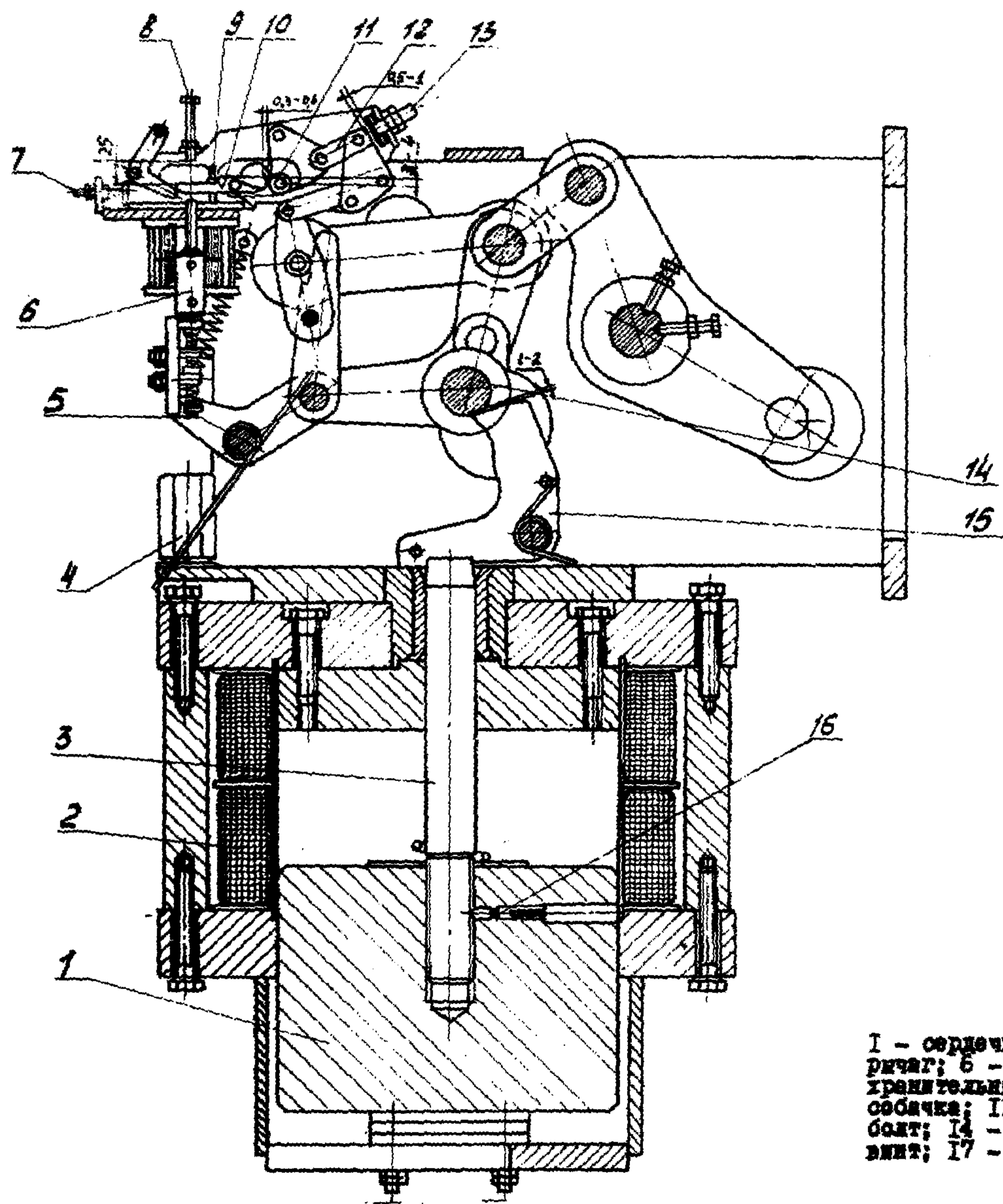
8.4. Включить выключатель полностью, произвести проверку положения звеньев "мерт-

вой точки" механизмов по шаблону (рис.11) и в случае необходимости подрегулировать их тягами так, чтобы у среднего валика имелся недотяг не более 2 мм. Допускать перетяг не следует.

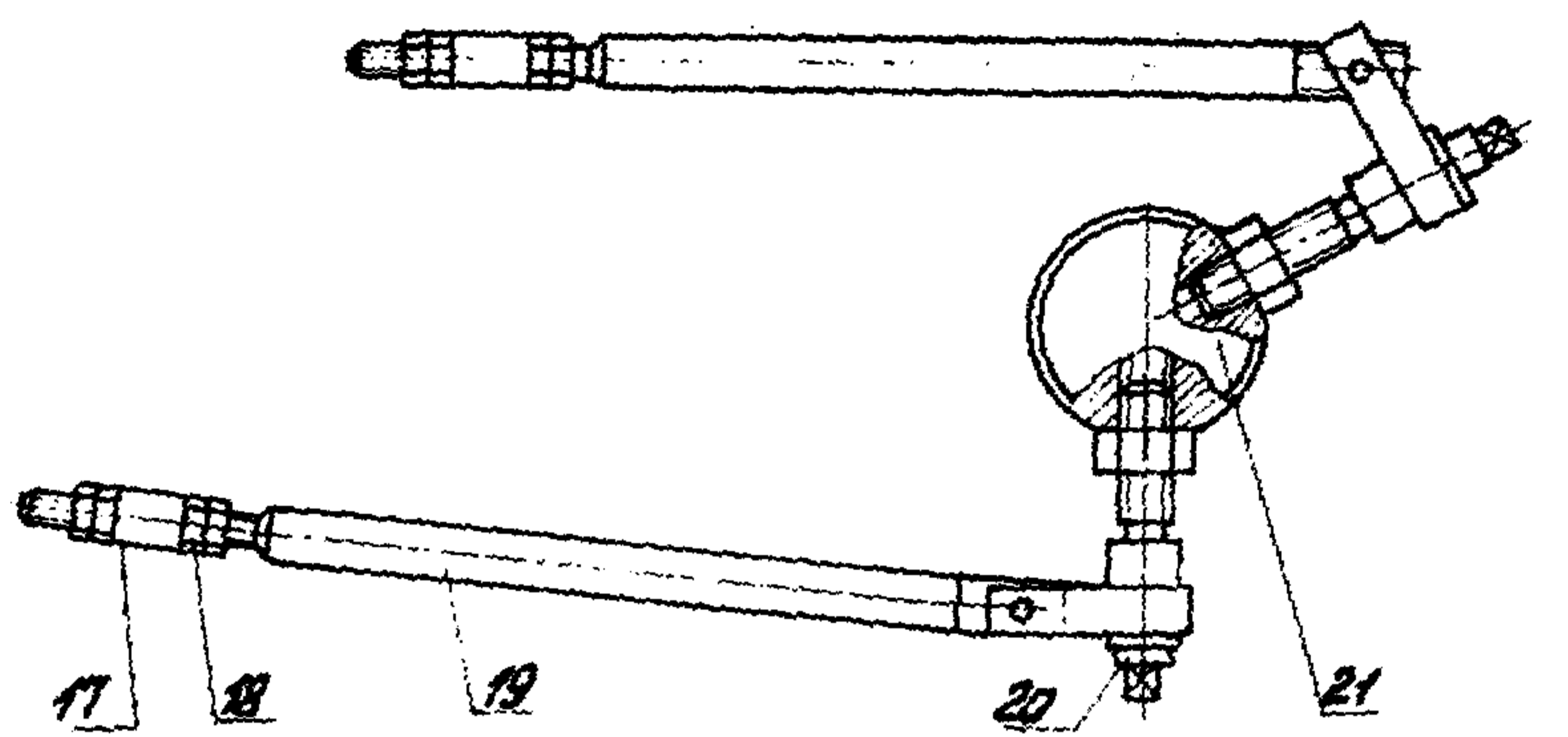
8.5. Измерить и в случае необходимости отрегулировать ход в контактах камер (вквм  $8 \pm 2$  мм). Регулировку производить соответственно ввертыванием или вывертыванием контактов траверсы.

8.6. Проверить одновременность замыкания контактов камеры и полюса (рис.12). Допускаемая разновременность касания контактов одной камеры - 1 мм, внутренних контактов одного полюса при включении - 2 мм.

8.7. Проверить полный ход траверсы выключателя ( $800 \pm 5$  мм). Регулировку производить соответственно ввертыванием или вывертыванием буфера.



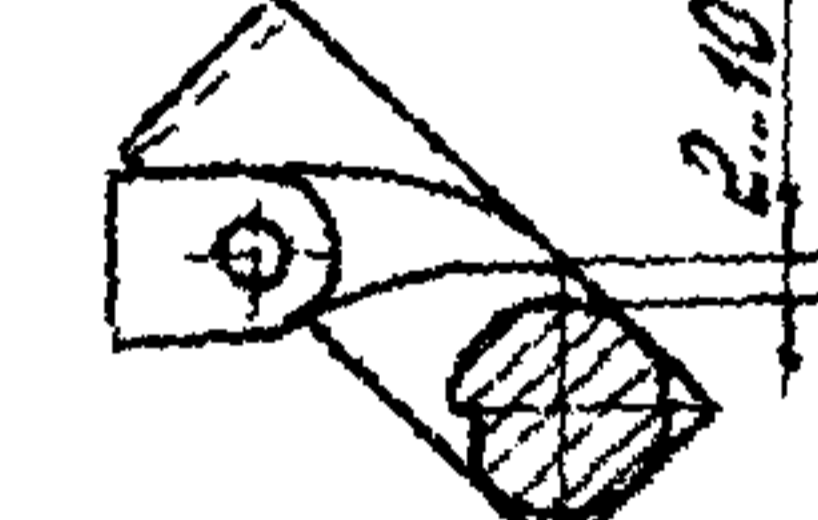
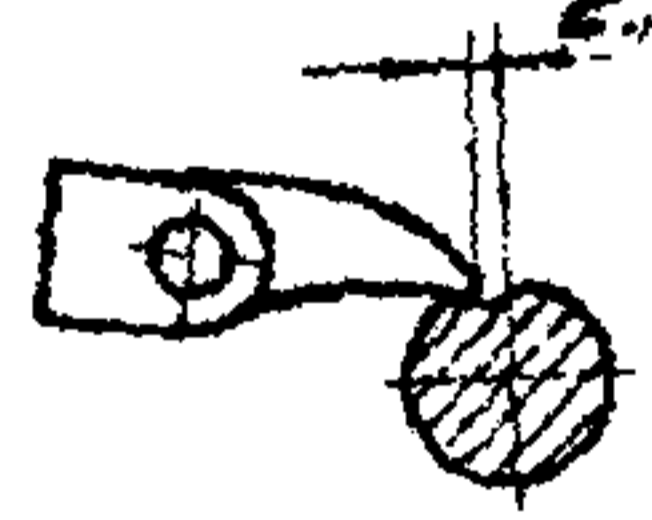
передача от вала привода к быстродействующим блок-контактам



Регулируемые зазоры быстродействующих блок-контактов КБВ.

Включенное положение КБВ

Отключенное положение КБВ



Регулируемые зазоры быстродействующих блок-контактов КБВ.

Включенное положение КБВ

Отключенное положение КБВ



Рис. 10. Привод электромагнитный ПЗ-44-П:

- 1 - сердечник; 2 - включаемая катушка; 3 - шток; 4 - упор; 5 - рычаг; 6 - отключающий электромагнит; 7 - гайка; 8 - предохранительный болт; 9 - регулировочный винт; 10 - отключающая собачка; 11 - ролик; 12 - отключающий механизм; 13 - упорный болт; 14 - ось; 15 - удерживающая собачка; 16 - стопорный винт; 17 - вилка; 18 - гайка; 19 - тяга; 20 - валец; 21 - вал

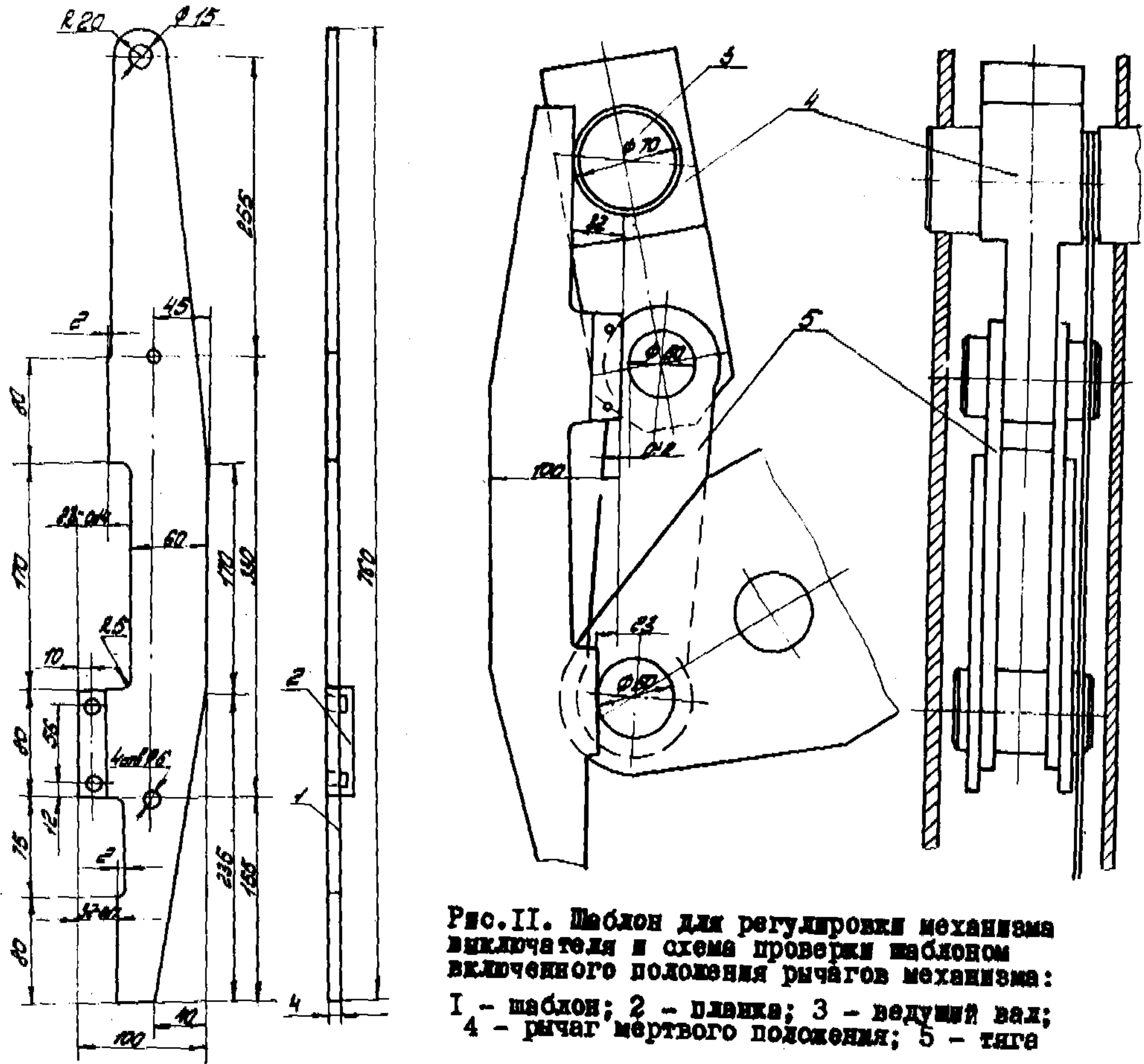


Рис. II. Шаблон для регулировки механизма выключателя и схема проверки шаблоном включенного положения рычагов механизма:  
 1 - шаблон; 2 - планка; 3 - ведущий вал;  
 4 - рычаг мертвого положения; 5 - тяга

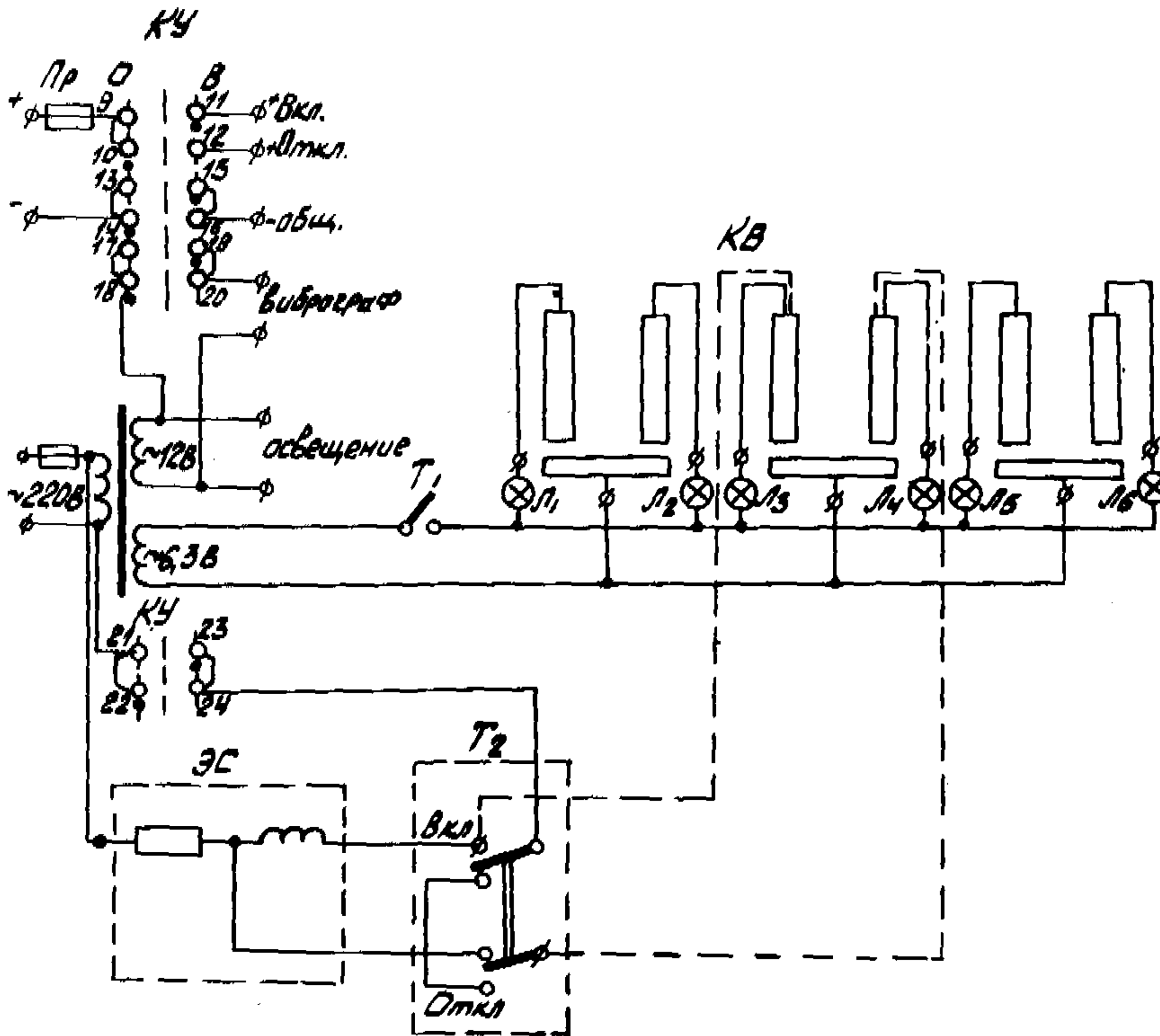


Рис. I2. Принциальная схема для проверки одновременности замыкания контактов и снятия временных характеристик выключателя:

"Вкл" - положение тумблера  $T_2$  для измерения времени включения; "Откл" - положение тумблера  $T_2$  для измерения времени отключения; Пр - предохранитель;  $T_1$  - тумблер; КВ - контакт выключателя;  $L_1-L_6$  - лампы; ЭС - электросекундомер; КУ - ключ управления

## 9. РЕГУЛИРОВАНИЕ ПРИВОДА

9.1. Проверить размер 0,5–2 мм между упором 4 (см.рис.10) и рычагом 5. В случае необходимости регулировать упором 4.

9.2. Проверить зазор 0,3–0,6 мм между роликом II и отключающей собачкой IO в отключенном положении привода. Регулировать с помощью гаек 7.

9.3. Проверить зазор 1–2 мм между осью I4 и удерживающей собачкой I5. Регулировать стопорными винтами I6 и шток 3.

9.4. Проверить западание 3–4 мм собачки IO за ось ролика II. Регулировать винтом 9.

9.5. Проверить зазор 0,5–1 мм между отключающим механизмом I2 и упорным болтом I3. Зазор регулировать упорным болтом I3.

9.6. При регулировании быстродействующих блок-контактов КБВ и КБО иметь в виду следующее:

а) включенному положению привода соответствует отключенное положение контакта КБВ и включенное положение контакта КБО;

б) блок-контакт КБВ должен размыкаться в самом конце хода включения привода;

в) для обеспечения нормальной работы привода соблюдать зазоры между собачками и храповиками у блок-контактов;

г) регулировку зазоров между храповиками и собачками блок-контактов производить наименьшим размером звеньев передачи движения от выходного вала привода к блок-контактам за счет перемещения вилки I7 вдоль тяги I9 и заворачивания резьбового пальца 20 в вал привода 2I (или вворачивания пальца на вал).

9.7. Смазать механизм и отключающий электромагнит смазкой (ЦИАТИМ-203 – 5 масс.ч., графит кристаллический литейный или скрытокристаллический линейный – I масс.ч.).

9.8. Смазать сердечник включющего электромагнита смазкой (ЦИАТИМ-203 – I,65 масс.ч., графит – I масс.ч.).

9.9. Вывернуть предохранительный болт 8 (см.рис.10), установить зазор 25 мм.

## 10. ПРОВЕРКА И ИСПЫТАНИЯ

10.1. Провести испытания отремонтированного выключателя согласно приложению 5.

10.2. Измерить сопротивление токоведущего контура выключателя.

10.3. Снять виброграмму, проверить скорость подвижных контактов выключателя при отключении.

10.4. Снять виброграмму, проверить скорость подвижных контактов выключателя при включении.

10.5. Временные характеристики определять при снятых с дугогасительных камер муфтирующих резисторах.

10.6. Измерить собственное время отключения выключателя при пониженном, номинальном и повышенном напряжениях на выводах отключающего электромагнита.

10.7. Измерить собственное время включения выключателя при пониженном, номинальном и повышенном напряжениях на выводах включющего электромагнита.

10.8. Проверить работу выключателя с приводом:

а) при минимальном напряжении 82,5/165 В – 5 раз;

б) при номинальном напряжении 110/220 В – пять циклов "Включение – Отключение".

10.9. Просушить внутрибаковую изоляцию выключателя.

10.10. Навинтить гайки 3 (см.рис.1), закрыть крышки леев баков.

10.11. Залить масло.

**П Е Р Е Ч Е Н Ь  
ПРИМЕНЯЕМЫХ ИНСТРУМЕНТОВ И ПРИСПОСОБЛЕНИЙ**

Наименование и обозначение	Краткая характеристика	Количество, шт.	Обозначение стандарта
I. Ключи гаечные с открытыми зевами двусторонние:			
78II-0004	S = 10x12 мм	2	ГОСТ 2839-71
78II-0021	S = 12x14 мм	2	
78II-0022	S = 14x17 мм	2	
78II-0023	S = 17x19 мм	2	
78II-0025	S = 22x24 мм	2	
78II-0041	S = 27x30 мм	2	
78II-0043	S = 32x36 мм	2	
2. Ключ гаечный с открытым зевом односторонний 78II-0146	S = 46 мм	I	ГОСТ 2841-71
3. Ключ трубный рычажный 78I3-0003	-	I	ГОСТ 18981-73
4. Ключ гаечный разводной	S = 30 мм	I	ГОСТ 7275-62
5. Плоскогубцы комбинированные	Длина 150 мм	3	ГОСТ 5547-75
6. Отвертка слесарно-монтажная 78I0-0318	200x1,0	3	ГОСТ 17199-71
7. Отвертка слесарно-монтажная 78I0-0350	$\varnothing = 23,0$	I	ГОСТ 17199-71
8. Молоток слесарный стальной 7850-0052	Тип I, масса 400 г	I	ГОСТ 2310-70
9. Тиски слесарные	-	I	ГОСТ 4045-75
10. Напильник плоский тупоносый 2829-0029	Длина 300 мм с насечкой №4	3	ГОСТ 1465-69
11. Планка круглая 2650-0137	Номинальный диаметр 33 мм, шаг $S = 2$ мм	I	ГОСТ 9740-71
12. Штангенциркуль	ШЦ-I; 0-250, 01	I	ГОСТ 166-73
13. Набор шупов № 2	Количество шупов в наборе 17	I	ГОСТ 882-75
14. Линейка измерительная метрическая 1-500	Длина 500 мм	I	ГОСТ 427-75
15. Ножницы	Общая длина 320 мм	I	ГОСТ 8249-73
16. Метчики разные	-	2	ГОСТ 18839-73
17. Сверла спиральные с цилиндрическим хвостиком	$d = 3-20$ мм	По необходимости	ГОСТ 886-64
18. Шаблон для проверки степени недохода звеньев приводного механизма К"мертвому" положению	-	I	-
19. Шаблон для проверки правильности установки контактных перемычек и правильности установки неподвижных контактов дугогасительного устройства	-	I	-
20. Домкрат ручной	ДВ-42. Для включения и отключения выключателя вручную	I	
21. Круги шлифовальные	-	2	ГОСТ 2424-75



О к о н ч а н и е п р и л о ж е н и я I

Наименование и обозначение	Краткая характеристика	Количество, шт.	Обозначение стандарта
22. Шлифиты разные		По необходимости	ГОСТ 397-66
23. Припособление для снятия виброграммы	Для определения скорости движения траверсы выключателя	I	
24. Приспособление <sup>2</sup> для спуска и подъема камер масляных выключателей У-220	-	I	

<sup>1</sup> Поставляется заводом-изготовителем.

<sup>2</sup> Чертеж № 703Р.00.00.000СБ СКТБ ВКТ Мосэнерго.

П р и л о ж е н и е 2

П Е Р Е Ч Е Н Ь  
П Р И М Е Н Я Е М Ы Х П Р И Б О Р О В

Наименование	Модель, тип, стандарт	Краткая характеристика	Назначение
1. Мегаомметр	М 1101М; ГОСТ 8038-60	1000 В	Измерение сопротивления изоляции
2. Микроомметр	М246; ГОСТ 8038-60	100 1000 мкОм	Измерение переходных сопротивлений контактов
3. Виброграф	-	12 В	Снятие виброграммы
4. Вольтметр	Ф485; ГОСТ 9763-67	0,1-1000 В	
5. Мост постоянного тока переносной	ММВ; ГОСТ 13216-74	Пределы измерений (Ом): 0,05-5; 0,5-50; 5-500; 50-5000; 500-50000	Измерение сопротивления
6. Амперметр	3377; ГОСТ 8711-60	-	-
7. Установка для серебрения электроникой способом	30К-54	Толщина наносимого слоя 0,01 мм Проводимость максимальная до 10 см <sup>2</sup> /мин	Восстановление посеребренных контактных поверхностей
8. Резистор одвоенный	РСПС	340 Ом±10% 1А - последовательно 2А - параллельно	Регулировка напряжения в цепи катушки отключения
9. Динамометр растяжения пружинный общего назначения	ГОСТ 13837-68		Измерение предварительного и максимального рабочего усилия
10. Луна складная, карманная	ГОСТ 7594-75	ЛП1-7Х	
11. Пульт наладки выключателя	Разработка предприятия "Энергоремонт"		Проверка одновременности замыкания контактов полюса и между полюсами, снятие временных характеристик, питание вибратора

Приложение 3.

Н О Р М Ы  
РАСХОДА ЗАПАСНЫХ ЧАСТЕЙ НА КАПИТАЛЬНЫЙ РЕМОНТ ВЫКЛЮЧАТЕЛЯ

Наименование	Номер заводского чертежа	Количество на ремонт 10 выключателей
1. Дугогасительное устройство	5БП.740.176	2
2. Подвижные контакты	5БП.551.887	1
3. Штанга	5БП.234.246	2
4. Трансформатор тока ТВ-220-25	ЛГ.763.000.0	2
5. Направляющая	5БП.260.079	1
6. Шунт	5БП.583.024	2
7. Накладки	5БП.135.168	6
8. Контакт верхний	5БП.551.255	2
9. Контакт промежуточный	5БП.551.890	2
10. Контакт нижний	5БП.551.228	2
11. Вкладыш	8БП.263.163	6
12. Перемычка	5БП.585.048	3
13. Штанга камеры	5БП.234.151	2
14. Включающая катушка для привода ШПЭ-44-11	5БП.520.230.7	1
15. Отключающая катушка для привода ШПЭ-44-11	5БП.520.233	1

Примечание. Количество запасных частей на ремонт может быть изменено в зависимости от условий эксплуатации.

Приложение 4

Н О Р М Ы  
РАСХОДА МАТЕРИАЛОВ НА КАПИТАЛЬНЫЙ РЕМОНТ ВЫКЛЮЧАТЕЛЯ

Наименование	Обозначение стандарта	Норма расхода на ремонт одного выключателя
1. Масло трансформаторное, кг	ГОСТ 982-68	2000
2. Смазка ЦИАТИМ-203, кг	ГОСТ 8551-74	1,5
3. Смазка ГИИ-54, кг	ГОСТ 3276-74	1,5
4. Бензин авиационный Б-70, л	ГОСТ 1012-72	8,0
5. Ветошь обтирочная, кг	ГОСТ 5354-74	20,0
6. Шкурка шлифовальная тип I разная, м <sup>2</sup>	ГОСТ 5009-75	1,0
7. Краска желтая, красная, зеленая, черная, серая, кг	ГОСТ 9640-75	По необходимости
8. Резина листовая техническая 6 мм, кг	ГОСТ 7338-65	3,0
9. Лак бакелитовый, кг	ГОСТ 901-71	1,0

Энергосистема (РЭУ) \_\_\_\_\_

Предприятие \_\_\_\_\_

**В Е Д О М О С Т Ъ**  
**ОСНОВНЫХ ПОКАЗАТЕЛЕЙ ТЕХНИЧЕСКОГО СОСТОЯНИЯ ВЫКЛЮЧАТЕЛЯ**  
**ПОСЛЕ КАПИТАЛЬНОГО РЕМОНТА**

Тип \_\_\_\_\_

Завод-изготовитель \_\_\_\_\_

Заводской № \_\_\_\_\_

Год изготовления \_\_\_\_\_

Причина ремонта \_\_\_\_\_  
(плановый, внеочередной, после отключения предельного  
количества коротких замыканий)

Начало ремонта \_\_\_\_\_  
(дата)

Окончание ремонта \_\_\_\_\_  
(дата)

I. Испытание выключателя с электромагнитным приводом

Характеристика	Норма	Измерение
1. Наименьшее включающее напряжение, не выше, В	77,5/155	
2. Наименьшее отключающее напряжение, не выше, В	65/130	
3. Сопротивление катушки включения, Ом	0,23/0,92±4%	
4. Сопротивление катушки отключения, Ом	11/44±8%	
5. Скорость подвижных контактов при отключении, м/с:		
при расхождении внутренних контактов камер (баки с маслом)	1,6±0,3	
при расхождении внутренних контактов камер (баки без масла)	1,6±0,3	
при расхождении контактов выключателя с наружными контактами камер (баки с маслом)	3,0±0,3	
при расхождении контактов выключателя с наружными контактами камер (баки без масла)	3,6±0,3	
максимальная (баки с маслом)	3,4±0,4	
максимальная (баки без масла)	4,8±0,4	

Характеристика	Норма	Измерение
6. Скорость подвижных контактов при включении (в момент касания внутренних контактов камер), напряжение на выводах привода 93,5/187 В, м/с:		
баки с маслом	1,9±0,4	
баки без масла	2,3±0,4	
7. Скорость подвижных контактов при включении (в момент касания внутренних контактов камер), напряжение на выводах привода 110/220 В, м/с:		
баки с маслом	2,3±0,4	
баки без масла	2,5±0,4	
8. Скорость подвижных контактов при включении (в момент касания внутренних контактов камер), напряжение на выводах привода 121/242 В, м/с:		
баки с маслом	2,5±0,4	
баки без масла	-	
9. Скорость подвижных контактов при включении (в момент касания контактов выключателя с наружными контактами камер), напряжение на выводах привода 93,5/187 В, м/с:		
баки с маслом	3,6±0,4	
баки без масла	4,0±0,4	
10. Скорость подвижных контактов при включении (в момент касания контактов выключателя с наружными контактами камер), напряжение на выводах привода 110/220 В, м/с:		
баки с маслом	4,2±0,4	
баки без масла	4,6±0,4	
11. Скорость подвижных контактов при включении (в момент касания контактов выключателя с наружными контактами камер), напряжение на выводах привода 121/242 В, м/с:		
баки с маслом	4,4±0,4	
баки без масла	-	
12. Скорость подвижных контактов при включении (максимальная), напряжение на выводах привода 93,5/187 В, м/с:		
баки с маслом	3,6±0,4	
баки без масла	4,0±0,4	
13. Скорость подвижных контактов при включении (максимальная), напряжение на выводах приводов 110/220 В, м/с:		
баки с маслом	4,2±0,4	
баки без масла	4,6±0,4	
14. Скорость подвижных контактов при включении (максимальная), напряжение на выводах привода 121/242 В, м/с:		
баки с маслом	4,4±0,4	
баки без масла	-	
15. Собственное время отключения выключателя с приводом при напряжении на выводах отключающей катушки 110/220 В, с, не более	0,05	
16. Собственное время отключения выключателя с приводом при напряжении на выводах отключающей катушки 132/264 В, с, не более	0,04	
17. Собственное время включения выключателя с приводом при напряжении на выводах включающей катушки 93,5/187 В, с, не более	0,9	
18. Собственное время включения выключателя с приводом при напряжении на выводах включающей катушки 110/220 В, с, не более	0,8	

Характеристика	Норма	Измерение
19. Собственное время включения выключателя с приводом при напряжении на выводах выключающей катушки I2I/242 В, с, не более	0,7	
20. Собственное время отключения выключателя с приводом при напряжении на выводах отключающей катушки 7I,5/I43 В, с, не более	0,06	

2. Регулирование выключателя

Характеристика	Норма	Результаты измерения		
		I полюс	II полюс	III полюс
1. Ход траверсы с учетом хода в буфере, мм	800 <sup>+5</sup> <sub>-15</sub>			
2. Ход подвижных контактов камеры, мм	10I±2			
3. Ход в контактах, мм	8 <sup>+2</sup> <sub>-1</sub>			
4. Ход штока масляного буфера, мм	50 <sub>-3</sub>			
5. Ход пружинного буфера, мм	15			
6. Перелет штанги при динамическом включении, не более, мм	5			
7. Разновременность касания наружных контактов одного полюса при включении, не более, мм	2			
8. Разновременность касания внутренних контактов одного полюса, не более, мм	1			
9. Зазор на приводе для надежного задания удерживающей собачки, мм	1-2			
10. Зазор между рычагом вала и боковым упором механизма во включенном положении, мм	1-2			
11. Недоход до "мертвой" точки (по наблюдению), мм	0-2			

---

## О Г Л А В Л Е Н И Е

1. Введение .....	3
2. Организация ремонта .....	4
3. Наружный осмотр и подготовка выключателя к разборке .....	5
4. Разборка выключателя .....	5
5. Технические требования на дефектацию и ремонт деталей общего применения .....	11
6. Технические требования на дефектацию и ремонт сборочных единиц и деталей выключателя .....	13
7. Сборка выключателя .....	19
8. Регулирование выключателя .....	20
9. Регулирование привода .....	23
10. Проверка и испытания .....	23
П р и л о ж е н и е 1. Перечень применяемых инструментов и приспособлений .....	24
П р и л о ж е н и е 2. Перечень применяемых приборов .....	25
П р и л о ж е н и е 3. Нормы расхода запасных частей на капитальный ремонт выключателя .....	26
П р и л о ж е н и е 4. Нормы расхода материалов на капитальный ремонт выключателя .....	26
П р и л о ж е н и е 5. Ведомость основных показателей технического состояния выключателя после капитального ремонта .....	27

---

КАРТА ОБРАТНОЙ СВЯЗИ.  
ОЦЕНКА КАЧЕСТВА РАБОТЫ,  
ВЫПОЛНЕННОЙ СПО СОЮЗТЕХЭНЕРГО

1. Просим заполнить карту и в недельный срок со дня ее поступления вернуть в СПО Союзтехэнерго по адресу: 109432, Москва, 2-й Кожуховский проезд, д. 29, корп. 6

2. Название и адрес предприятия, организации \_\_\_\_\_

3. Наименование работы, выполненной СПО Союзтехэнерго \_\_\_\_\_

4. Какая информация Вас заинтересовала \_\_\_\_\_

5. Какая информация использована в Вашей работе \_\_\_\_\_

6. Ваши пожелания и замечания \_\_\_\_\_

7. Общая оценка работы (хорошо, удовлетворительно)

При оценке работы "удовлетворительно" необходимо указать выявленные недостатки и имеющиеся замечания.

Руководитель предприятия,  
организации

\_\_\_\_\_  
(должность, фамилия)

Д  
и  
н  
я  
о  
т  
р  
ы  
в