

МИНИСТЕРСТВО ЭНЕРГЕТИКИ И ЭЛЕКТРИФИКАЦИИ СССР

ГЛАВЭНЕРГОРЕМОНТ

**РУКОВОДСТВО
ПО КАПИТАЛЬНОМУ РЕМОНТУ
МАСЛЯНОГО ВЫКЛЮЧАТЕЛЯ
С - 35М - 630 - 10**



СОЮЗТЕХЭНЕРГО

МОСКВА 1978

МИНИСТЕРСТВО ЭНЕРГЕТИКИ И ЭЛЕКТРИФИКАЦИИ СССР
ГЛАВЭНЕРГОРЕМОНТ

**РУКОВОДСТВО
ПО КАПИТАЛЬНОМУ РЕМОНТУ
МАСЛЯНОГО ВЫКЛЮЧАТЕЛЯ
С - 35М - 630 - 10**

УДК 621.316.54(083.96)

Составлено Кишиневским отделом ЦКБ Главэнергоремонта

А в т о р ы инженеры Ю.Я. АГАПОВ, Л.А. БИНДУС, С.А ФРИДМАН,
Л.И. ЯНДЕРА

О Г Л А В Л Е Н И Е

В в е д е н и е	3
1. Организация ремонта	4
2. Разборка выключателя	6
3. Подготовка к дефектации и ремонту	7
4. Технические требования на дефектацию и ремонт деталей общего применения	7
5. Технические требования на дефектацию и ремонт узлов и деталей выключателя	11
6. Сборка выключателя	15
7. Регулирование выключателя	15
8. Окончательная сборка и испытание выключателя ...	18
П р и л о ж е н и е 1. Перечень применяемых инструментов	19
П р и л о ж е н и е 2. Перечень применяемых при- боров	21
П р и л о ж е н и е 3. Перечень материалов, необ- ходимых для капитального ремонта выключателя ...	22
П р и л о ж е н и е 4. Перечень запасных частей, необходимых для капитального ремонта выключателя	23
П р и л о ж е н и е 5. Технический акт на капи- тальный ремонт выключателя	24

Ответственный редактор Л.Ф. Тафипольский

Литературный редактор А.А. Шиканян

Технический редактор Н.Д. Архипова

Корректор М.Г. Полоновская

Л 80213 Подписано к печати 19/х 1978 г. Формат 60x84 1/16
Печ. л. 2,25 (усл. печ. л. 2,1) Уч.-изд. л. 1,7 Тираж 2000 экз.
Заказ № 401/78 Издат. 267/77 Цена 26 коп.

Производственная служба передового опыта и информации Союзтехэнерго
109432, Москва, К-432, 2-й Кожуховский проезд, д. 29, корп. 6

Участок оперативной полиграфии СПО Союзтехэнерго
117292, Москва, В-292, ул. Ивана Бабушкина, д. 23, корп. 2

© СПО Союзтехэнерго, 1978

СОГЛАСОВАНО

Заместитель директора НИИ
ПО "Уралэлектротяжмаш"
Ю.А.Исаков

21 февраля 1977 г.

УТВЕРЖДАЮ

Главный инженер
Главэнергоремонта
В.И.Куркович

15 марта 1977 г.

ВВЕДЕНИЕ

Руководство по капитальному ремонту масляного выключателя С-35М-630-10 предусматривает применение ремонтным персоналом энергетических и других специализированных предприятий рациональных форм организации ремонтных работ и передовых технологических приемов их выполнения.

В Руководстве приведены:

- технические требования к объему и качеству ремонтных работ и порядок их выполнения (независимо от организационно-технического уровня ремонтных подразделений);
- методы контроля при ремонте узлов и деталей оборудования и правила приемки оборудования в ремонт и из ремонта;
- критерии оценки качества выполнения ремонтных работ.

Руководство составлено на основе обобщения передового опыта работы ремонтных предприятий Главэнергоремонта и энергосистем, а также технической документации завода-изготовителя.

Техническая характеристика масляного выключателя С-35М-630-10

Напряжение, кВ.

номинальное 35
наибольшее 40,5

Номинальный ток, А 630

Предельный сквозной ток, кА.

эффективное значение периодической составляющей 10
амплитудное значение 46

Предельный ток термической устойчивости, кА....	10
Номинальный ток отключения, кА	10
Собственное время отключения, с (не более).....	0,05
Время отключения (до погасания дуги), с (не более)	0,08
Номинальный ток включения, кВ	
эффективное значение периодической составляющей	10
амплитудное значение	26
Собственное время включения, с (не более).....	0,32
Бестоковая пауза (минимальная) при АПВ, с	0,7
Время протекания тока термической устойчивости, с	4
Мощность отключения, МВ·А	700

1. ОРГАНИЗАЦИЯ РЕМОНТА

1.1. Исходными техническими документами для подготовки к капитальному ремонту являются

- Инструкция по организации ремонта энергетического оборудования электростанций и подстанций (СЦНТИ ОРГРЭС, 1975);
- Руководство по капитальному ремонту масляного выключателя С-35М-630-10 (СПО **Совстехэнерго**, 1978);
- документы предыдущего ремонта или монтажа;
- техническая документация завода-изготовителя.

1.2. Подготовка к капитальному ремонту производится по конкретному объему работ, предусмотренному к выполнению на данном выключателе

Уточнение объема работ производится на основе анализа эксплуатационных документов, осмотра и опробования выключателя перед ремонтом.

1.3. До начала ремонта необходимо:

- подготовить слесарный инструмент (приложение 1), приборы (приложение 2);
- подготовить основные и вспомогательные материалы для ремонта (приложение 3). Перечень и количество материалов уточнить в зависимости от объема работ,
- проверить наличие запасных частей к выключателю (приложение 4);
- подготовить и проверить защитные средства,

- согласовать порядок работы с другими бригадами, выполняющими смежные работы,

- доставить к рабочим местам материалы, запасные части и инструмент;

- подвести электропитание технологической оснастки от ближайшей к месту ремонта силовой сборки.

1.4. Ремонт выключателя производится специализированной бригадой, количественный состав которой определяется конкретным объемом работ и плановыми сроками простоя выключателя в ремонте.

Для достижения оптимальной загрузки ремонтного персонала ремонт выключателя ведется по технологическому графику (рис. 1)

1.5. Сроки ремонта выключателя определяются с учетом следующих мероприятий.

- состав бригады должен соответствовать технологической схеме ремонта (изменение состава бригады до окончания ремонтных работ на отдельных узлах не допускается),

- обеспечивается непрерывная загрузка отдельных звеньев и бригады в целом,

- выдача нормированных план-заданий, применение агрегатно-узлового способа ремонта и использование обменного фонда деталей.

1.6 Состав ремонтной бригады.

электрослесарь 4-го разряда,

электрослесарь 3-го **разряда (2 чел.);**

электрослесарь 2-го разряда.

1.7. При проведении капитального ремонта выключателя ремонтный персонал обязан строго выполнять все требования мер безопасности, изложенные в действующих правилах, положениях и инструкциях, а также следующие специальные требования:

а) к работе с выключателем допускаются лица, знакомые с устройством выключателя и прошедшие соответствующую техническую подготовку,

б) в процессе регулировки выключателя с электромагнитным приводом отключающую собачку привода стопорить стальным стержнем диаметром 8x100 мм во избежание случайного отключения выключателя.

1.8. Приемка выключателя из ремонта осуществляется персоналом эксплуатационных служб в соответствии с ПТЭ и действующими положениями.

После приемки выключателя из капитального ремонта (24-часовой работы под нагрузкой) оформляются следующие отчетные документы

а) акт приемки выключателя из капитального ремонта (приложение 14 "Инструкции по организации ремонта энергетического оборудования электростанций и подстанций",

б) технический акт на капитальный ремонт выключателя (приложение 5).

2. РАЗБОРКА ВЫКЛЮЧАТЕЛЯ

2.1. Общая разборка

2.1.1. Отвинтить гайки 13 (рис.2), опустить спуски и подвязать их к металлоконструкциям.

2.1.2. Проверить отсутствие потерь масла, открыть маслоспускной кран 1, слить масло в подготовленную емкость, проверить исправность маслоуказателя

2.1.3. Установить съемную лебедку 28, зацепить тросом лебедки за ролики бака 4, потянуть слегка трос. Отвинтить гайки 26 с пружинными шайбами со шпилек 27, опустить бак до полного ослабления троса, снять трос с роликов бака.

2.1.4. Вывинтить ограничительный винт 41, болты 38, снять колодку 22 с неподвижными контактами 3.

2.1.5. Вывинтить винт 43, болты 19, освободить контакт из колодки.

2.1.6. Вывинтить винт 57, ослабить гайку 59, вывернуть камеру 2.

2.1.7. Снять пружину 31, вывернуть болты 17 с шайбами 18, отвинтить гайки 25, снять цилиндр 5 со скобами 16. Ослабить гайку 29, вывернуть стержень 30 и болты 32, вынуть стакан 32 и пружину 35.

2.1.8. Отсоединить внешние и внутренние проводки 1, подсоединенные к трансформатору тока, и замаркировать их. Отвинтить гайки 55, снять трансформаторы тока 45 с нижними и верхними тан-лами 44 и 47 и двумя прокладками-шайбами 46.

П р и м е ч а н и е. Сборку трансформаторов тока произвести в обратной последовательности.

2.1.9. Удалить шпаклевку между котухом ввода и крышкой,

отвинтить гайки 10, снять кожух 12 с ввода.

2.1.10. Удалить шпаклевку между фланцем ввода и крышкой, отвинтить гайки 52 с шайбами 49, вывернуть болты 51 и ограничительный винт 50, снять ввод 14 и прокладку 15.

П р и м е ч а н и е. Переходы 2.1.8 и 2.1.10 выполнять только при необходимости.

2.2. Разборка дугогасительной камеры.

2.2.1. Вывернуть болты 9 с шайбами (рис.3), снять одну половину корпуса.

2.2.2. Вынуть перемычку 5 с пружинами 8 и направляющими 7.

2.2.3. Вынуть втулки 2 и 6.

3. ПОДГОТОВКА К ДЕФЕКТАЦИИ И РЕМОНТУ

3.1. Узлы и детали тщательно очистить от грязи, остатков старой смазки и продуктов коррозионно-механического износа.

Промыть в бензине и просушить для осмотра и выявления дефектов.

3.2. Следы коррозии, лака, краски удалить шкуркой, зачистив эти места до металлического блеска.

4. ТЕХНИЧЕСКИЕ ТРЕБОВАНИЯ К ДЕФЕКТАЦИИ И РЕМОНТУ ДЕТАЛЕЙ ОБЩЕГО ПРИМЕНЕНИЯ

4.1. Крепежные изделия.

4.1.1. Состояние резьбовых крепежных изделий проверяется внешним осмотром, а также навинчиванием гаек (ввинчиванием болтов, шпилек от руки). Гайки (шпильки) должны навинчиваться (ввинчиваться) плотно, без люфта.

4.1.2. Допускаются на резьбе незначительные местные повреждения (вмятины, задиры, выкрашивания) на глубину не более половины высоты резьбы и общей протяженностью не более 10% длины витка и не более чем 20% общего числа витков. Такие дефекты следует устранять прогонкой резьбонарезным инструментом.

4.1.3. Детали подлежат замене при наличии следующих дефектов:

- задиры, вмятины, забоины, выкрашивания и срыв резьбы более чем на двух витках резьбы,
- наличие люфтов при навинчивании гаек (ввинчивании болтов);

- трещины и несмываемая ржавчина,
- погнутость шпильки (болта) более 1,0 мм на 100 мм длины,

- повреждения граней и углов на головках болтов и гаек или износ граней более 0,5 мм (от номинального размера).

4.1.4. Отверстия для шплинтов в болтах и шпильках не должны быть забиты и увеличены.

4.1.5. При разборке исправные шпильки из деталей вывертывать не следует. Тугую и плотную посадку шпилек проверяют остукиванием. Если при этом слышен дребезжащий звук, шпильку следует вывернуть, посадку восстановить.

4.1.6. При ослаблении посадки или износе установочных штифтов отверстие под них развернуть и установить штифт ремонтного размера.

4.1.7. Перед установкой резьбовые соединения смазать смазкой ЦИАТИМ-203.

4.2. Плоские шайбы, стопорные и пружинные шайбы

4.2.1. Детали подлежат замене при

- наличии трещин, изломов,
- потере упругости,
- разводе пружинной шайбы менее полуторной ее толщины

4.2.2. Пружинные шайбы, бывшие в эксплуатации, допускаются к повторному применению только в том случае, если они не потеряли своей упругости, которая характеризуется величиной развода концов шайб.

Нормальный развод пружинной шайбы равен двойной ее толщине, допустимый развод - полуторной.

4.3. Цилиндрические пружины.

4.3.1. Цилиндрические пружины подлежат замене при наличии следующих дефектов.

- надломы, трещины,
- неравномерность шага витков по всей длине пружины более 10%,
- отклонение оси пружины от перпендикуляра к торцевой плоскости более 0 мм на длине 100 мм,
- кривизна в свободном состоянии более 4% длины пружины, работающей на сжатие, и более 6% длины пружины, работающей на растяжение

- потеря упругости пружины допустима в пределах 5-10% номинального значения

4.4. Уплотнительные прокладки.

4.4.1. Прокладки не должны иметь вырванных мест и разрывов.

4.4.2. Неравномерность толщины прокладки не должна превышать 0,1 мм по всей длине.

4.4.3. Поверхность прокладки должна быть ровной, чистой, без складок и морщин.

4.4.4. У резиновых прокладок проверить отсутствие трещин, срезов, остаточной деформации. При наличии дефектов или потере упругости прокладки подлежат замене.

4.5. Изоляционные части выключателя.

4.5.1. Изоляционные части подлежат замене при наличии следующих дефектов

- трещины, сколы и расслоения лакового покрытия изоляционных тяг и цилиндров,

4.5.2. Небольшие трещины, расслоения, выкрашивания изоляционных частей рекомендуется тщательно очистить, обезжирить и покрыть 2-3 слоями бакелитового лака воздушной сушки.

4.6. Валы, оси.

4.6.1. Валы, оси подлежат замене при наличии следующих дефектов

- износ по диаметру, овальность в местах износа,
- искривление осей в любой части более 0,2-0,3 мм;
- трещины, задиры на поверхностях трения,
- седловины на рабочих поверхностях трения глубиной более 1 мм.

Допустимый износ валов, осей приведен в табл. I.

Т а б л и ц а I

Номинальный диаметр вала и отверстий, мм	6-10	10-18	18-30	30-50	50-80
Допустимый износ, мм	0,6	0,7	0,8	1,0	1,2

4.6.2. Правку валов и осей производить в холодном состоянии легкими ударами молотка на устойчивой опоре. Для предотвращения повреждения деталей на опору и под молоток ставить деревянные или свинцовые прокладки.

Искривления осей проверять по линейке, отвесу, стеклу.

4.6.3. допускается уменьшение диаметра вала и оси и эллиптичность в месте износа не более 0,4 мм.

Диаметр и эллиптичность валов и осей следует проверять микрометром.

4.6.4. допускается увеличение диаметра отверстий и их эллиптичность не более 0,4 мм первоначального размера. Диаметр и эллиптичность отверстия следует проверять штангенциркулем.

4.6.5. задиры на поверхностях валов и осей снимать аккуратно мелким напильником или шлифовальной шкуркой.

4.6.6. Седловины и вмятины на рабочих поверхностях валов и осей определять измерением наименьшего диаметра в местах вмятины. Опиловка седловин и вмятин на рабочих поверхностях не допускается.

4.7. Подшипники скольжения.

4.7.1. Втулки подшипников скольжения подлежат замене при наличии следующих дефектов

- трещины любого вида и расположения,
- оольшие забоины и глубокие царапины,
- проворачивания, осевые сдвиги в посадочном месте,
- и др. на внутренней поверхности.

4.7.2. Допустимые зазоры сопряжения вал-отверстие приведены в табл.2.

Т а б л и ц а 2

Номинальный диаметр вала и отверстия, мм	От 6 до 10 вкл.	Св.10 до 18 вкл.	Св.18 до 30 вкл.	Св.30 до 50 вкл.	Св.50 до 80 вкл.
допустимый зазор, мм	0,30	0,34	0,38	0,50	0,60

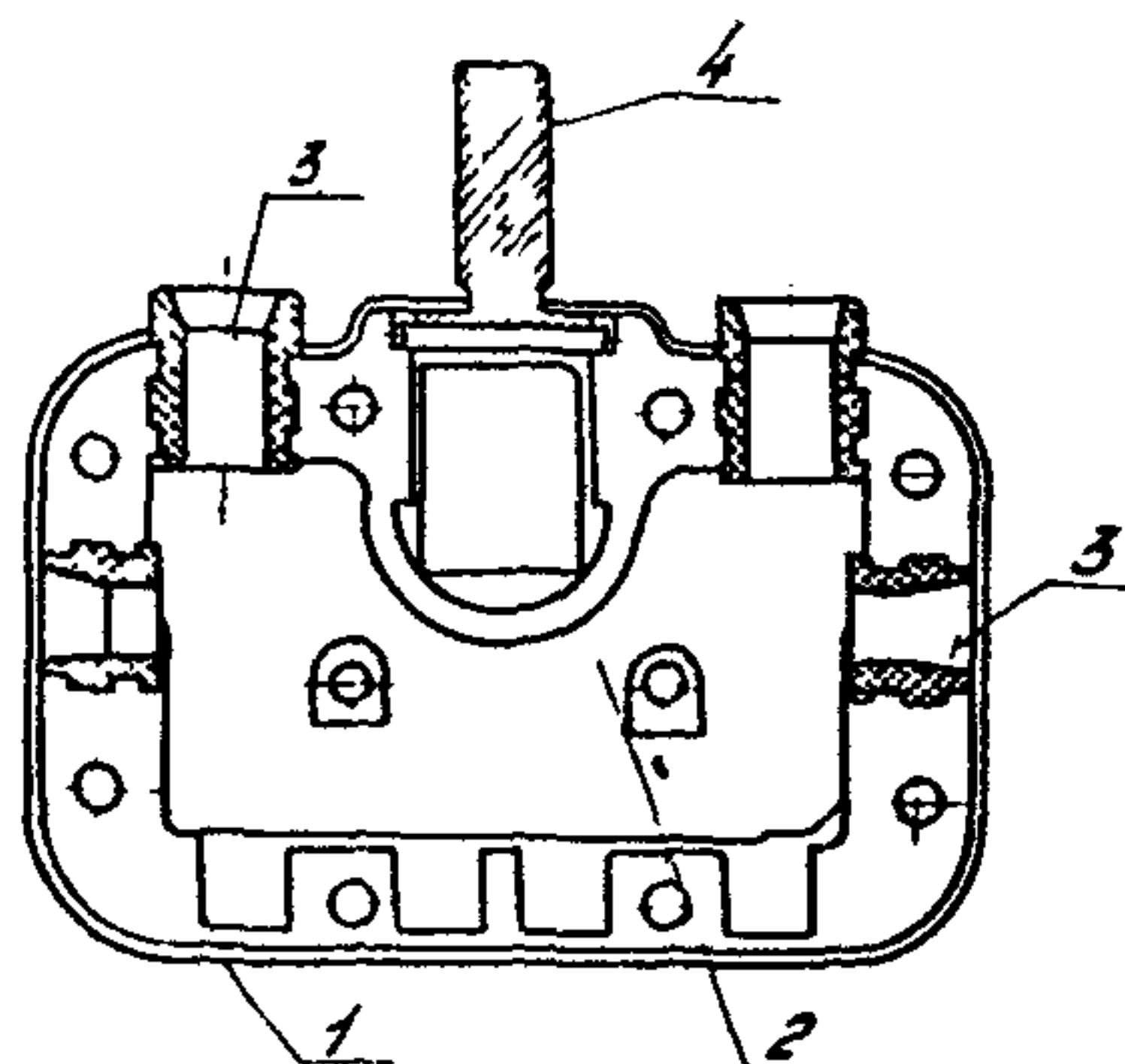
4.7.3. При местных задирах и заусенцах, общая площадь которых не превышает 1-2% величины рабочей поверхности втулок, допускается устранение их зачисткой и шлифовкой.

Величину зазора в паре вал-втулка контролировать щупом. При увеличении зазора более допустимого принять в расчет увеличение зазора только за счет износа втулки, которая подлежит замене.

4.8. Трансформаторы тока

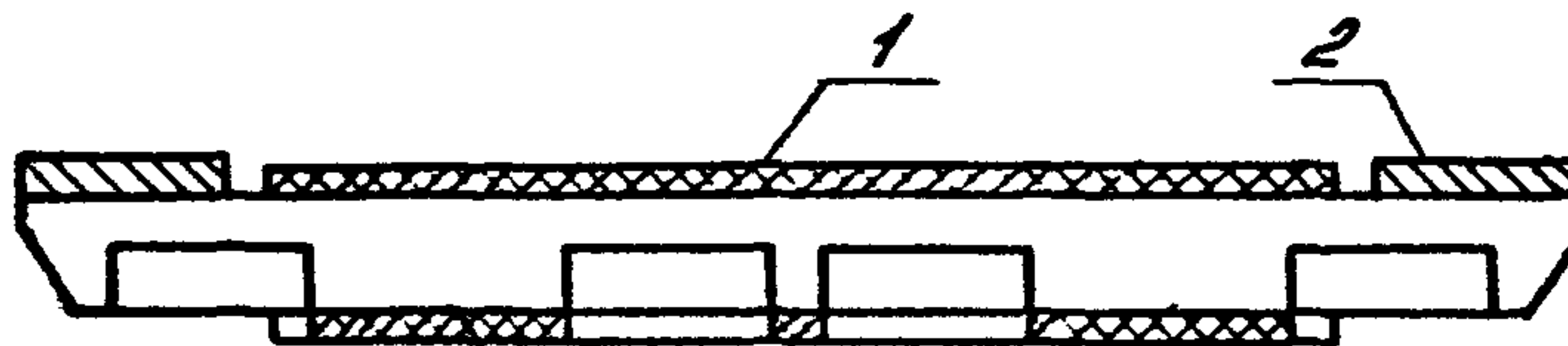
4.8.1. Замерить сопротивление изоляции вторичной обмотки мегомметром 1000 В. Сопротивление изоляции вторичной обмотки с подсоединенными вторичными цепями должно быть не менее 1 Мом.

5. ТЕХНИЧЕСКИЕ ТРЕБОВАНИЯ НА ДЕФЕКТАЦИЮ И РЕМОНТ УЗЛОВ И ДЕТАЛЕЙ ВЫКЛЮЧАТЕЛЯ



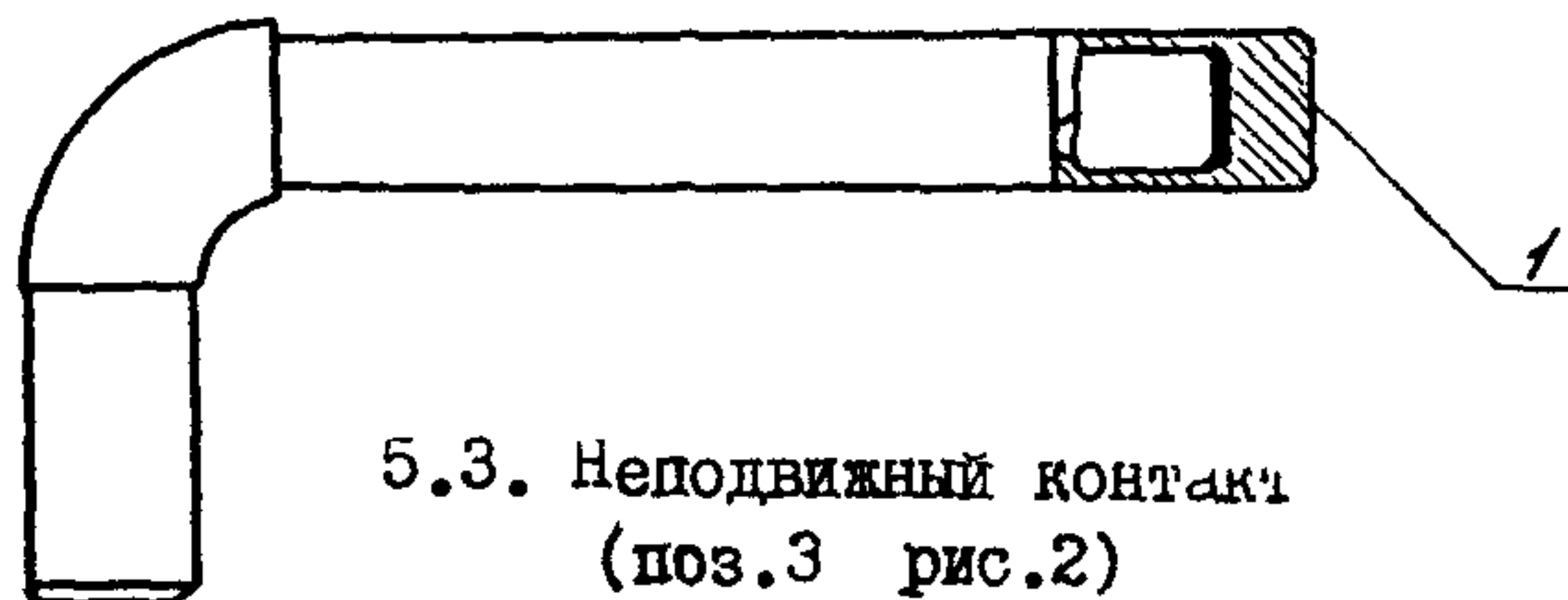
5. I. Корпус дугогасительной камеры
(поз.2, рис.2)

Позиция на рисунке	Возможный дефект	Способ установления дефекта и контрольный инструмент	Рекомендуемый способ устранения дефектов
1	Риски, царапины	Осмотр	Зачистить, обезжирить, покрыть бакелитовым лаком воздушной сушки
2	Прогар более 2/3 толщины компаундного слоя	Осмотр	Заменить
3	Неплотная посадка втулок. Оплавление, деформация	Осмотр	Заменить втулки или корпус
4	Повреждение резьбы	Осмотр	См. п.4.1



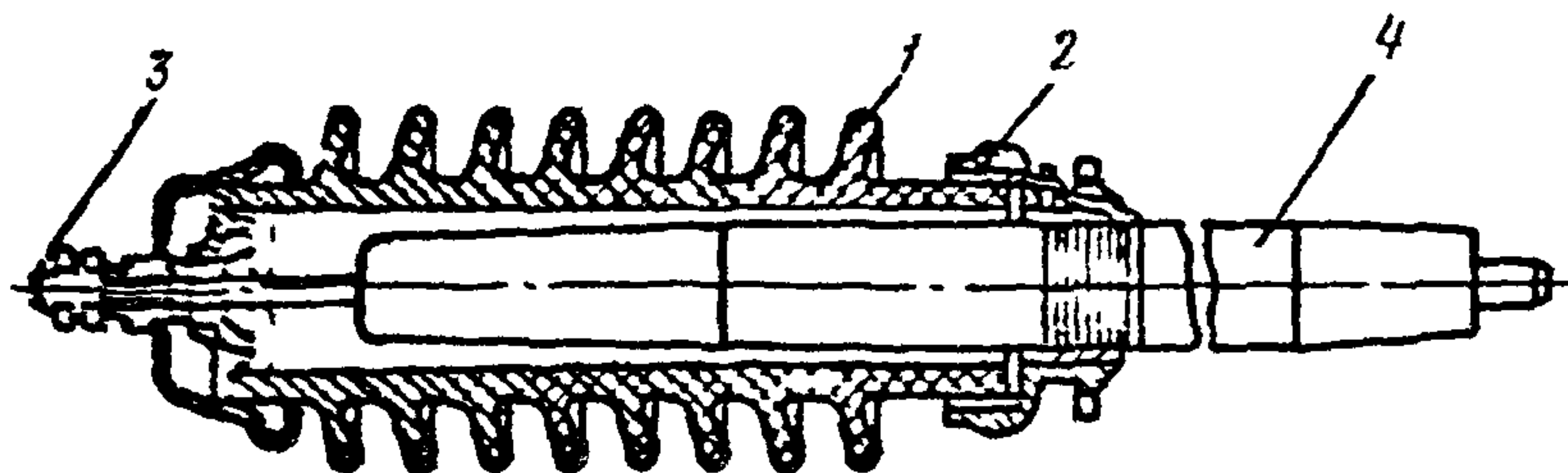
5.2. Перемычка
(поз.5 рис.3)

Позиция на рисунке	Возможный дефект	Способ установления дефекта и контрольный инструмент	Рекомендуемый способ устранения дефектов
1	Повреждение бакелизированной бумаги (прогар, трещины)	Осмотр	Заменить
2	Незначительные пятна без повреждения серебряного слоя	Осмотр	Протереть чистой ветошью
	То же с повреждением серебряного покрытия и наличие раковин и оплавлений	Осмотр	Зачистить поверхность напильником, сохраняя первоначальную форму контакта. После опиловки допускаются раковины глубиной не более 0,5 мм. Восстановить покрытие электроискровым способом



5.3. Неподвижный контакт
(поз.3 рис.2)

Позиция на рисунке	Возможный дефект	Способ установления дефекта и контрольный инструмент	Рекомендуемый способ устранения дефектов
I	Обгар, оплавления и раковины	Осмотр	<p>Опилить, сохраняя первоначальную форму.</p> <p>Допускаются раковины на контактной поверхности глубиной не более 0,5 мм.</p> <p>Восстановить серебряное покрытие электроискровым способом</p>



5.4. Ввод
(поз.14 рис.2)

Позиция на рисунке	возможны дефекты	способы выявления дефекта и контрольные инструменты	рекомендуемый способ устранения дефектов
1	Трещины выкрашивания эмали общей площадью более 10 см^2 То же площадью до 10 см^2	Осмотр на поверхности Осмотр на поверхности	Заменять Очистить покрыть слоем бакелитового лака воздушной сушки
2	Трещины выкрашивания более $1/4$ глубины То же менее $1/4$ глубины	Замер Цуп	Заменить Запаять заваркой, закрасить масляной краской
3	Повреждение резьбы более двух витков То же менее двух витков	Осмотр Осмотр	Заменить Восстановить резьбонарезным инструментом
4	Паразиты повреждения лакового покрытия Омические сопротивления изоляции ввода менее 1000 МОм Неудовлетворительная изоляция ($t_{\text{гб}}$ более 3%)	Осмотр Замер мегаомметр МС-05 Замер Передвижная электролаборатория типа ЭП-35	Защипать протереть бензином покрыть маслостойким бакелитовым или глифталевым лаком воздушной сушки Заменить Заменить

6. СБОРКА ВЫКЛЮЧАТЕЛЯ

6.1. Установка вводов.

6.1.1. Поставить прокладку 15 (см. рис.2), поднять ввод 14 на выключатель, установить осторожно в отверстие крышки, центрировать до совпадения осей отверстий. Отрегулировать положение ввода, закрепить ввод на крышках болтами 51, гайками 52 с шайбами. Гайки 52 навинчивать поочередно по диагонали.

6.1.2. Зашпаклевать места соединения фланца ввода с крышкой. Установить кожух 12, закрепить винтами 11, гайками 10 с шайбами 9.

6.1.3. Нанести шпаклевку на место соединения кожуха ввода и крышки.

6.2. Сборка масляного буфера и направляющего цилиндра.

6.2.1. Установить цилиндр 5, стакан 32 и пружину 35. Закрепить их болтами 33, ввернуть стержень 30, затянуть гайку 29.

6.2.2. Установить цилиндр 5 со скобами 16 вертикально, закрепить болтами 17 и гайками 55.

6.2.3. Установить пружину 31.

6.3. Сборка и установка дугогасительной камеры и контактов.

6.3.1. Установить втулки 2 и 6 в корпус 1 (см.рис.3). Установить корпус 4. Собрать перемычку 5 с пружинами 8, направляющими 7 и установить в корпус 1.

6.3.2. Установить вторую половину корпуса, закрепить болтами 9 с шайбами 10.

6.3.3. Закрепить гайкой 59 (см.рис.2), выдержав размер 15 мм.

6.3.4. Вставить неподвижные контакты 3 в колодку 22, зафиксировать винтом 41.

6.3.5. Установить колодку 22 с неподвижными контактами 3, завинтить болты 38 и ограничительный винт 41.

7. РЕГУЛИРОВАНИЕ ВЫКЛЮЧАТЕЛЯ

7.1. Проверить правильность центровки камеры относительно неподвижных контактов при медленном включении выключателя вручную.

Неподвижные контакты должны входить в камеру, не касаясь втулок. Регулировать поворотом камеры и смещением контактов. Нанести отметку на штанге на уровне нижнего торца цилиндра при включенном положении выключателя.

7.2. Проверить положение рычагов приводного механизма шаблоном (рис.4) при включенном положении выключателя (± 2 мм от "мертвой точки") и при необходимости отрегулировать их.

7.3. Отключить выключатель, замерить ход камеры (235^{+2}_{-10} мм). Отрегулировать ход камеры перемещением колодок 22 (см. рис.4).

7.4. Проверить одновременность замыкания контактов полюса с помощью пульта (рис.5). Разновременность замыкания контактов полюса, приведенная к ходу штанги, - не более 1 мм. Одновременность замыкания контактов отрегулировать перемещением колодок 22 неподвижных контактов (см. рис.4).

7.5. Проверить одновременность замыкания контактов между полюсами (не более 4 мм). Отрегулировать их перемещением колодок неподвижных контактов

7.6. Проверить вжим контактов на всех полюсах (9-11 мм), расстояние между отметками (на штанге) замыкания ламп и включенного положения выключателя. Регулируя перемещение дугогасительной камеры, выдержать размер 15 мм.

7.7. Завинтить стопорные винты 41, 43, 57, затянуть гайки 40, 42, 59.

7.8. Замерить переходное сопротивление каждого полюса (не более 310 мкОм). Если переходное сопротивление токоведущего контура больше нормы, произвести проверку контура по участкам (табл.3).

Т а б л и ц а 3

Ввод левый, мкОм	Стержень ввода- контакт неподвиж- ный, мкОм	Контакт левый, мкОм	Перемычка и два участка контакта по 30 мм	Контакт правый, мкОм	Стержень ввода- контакт неподвиж- ный, мкОм	Ввод правый, мкОм
60	6	5	10	5	6	60

П р и м е ч а н и е . Измерения производить при замкнутой вторичной обмотке трансформаторов тока на рабочую нагрузку или накоротко.

7.9. Снять виброграмму, проверить скорость движения подвижных контактов выключателя при отключении (без масла).

Скорость при размыкании контактов 1,0-1,4 м/с, скорость максимальная - 2,0-2,6 м/с.

Расшифровка виброграмм приведена на рис. 6.

7.10. Снять виброграмму, проверить скорость движения подвижных контактов выключателя (табл.4) при включении (без масла).

Т а б л и ц а 4

Тип привода	Скорость движения подвижных контактов при включении, м/с (при замыкании контактов и максимальная)
Электромагнитный при номинальном напряжении на зажимах включающего электромагнита	2,8-3,4
Пружинный при рабочем натяге включающих пружин привода	1,0-2,0

7.11. Замерить собственное время отключения выключателя (табл.5) при номинальном напряжении на зажимах отключающего электромагнита.

Т а б л и ц а 5

Тип привода	Собственное время отключения, с, не более
Электромагнитный	0,05
Пружинный	0,12

7.12. Замерить собственное время включения выключателя (табл.6) при номинальном напряжении на зажимах включающего электромагнита.

Т а б л и ц а 6

Тип привода	Собственное время включения, с
Электромагнитный	$0,3 \pm 0,04$
Пружинный	0,4

7.13. Установить зазор между ведущим рычагом 4 (рис.7) и ограничительным винтом 6 во включенном положении выключателя (1-1,5 мм). Звинчиванием винта 6 отключить выключатель, вывинтить винт 6 на 1-2 оборота, закрепить гайкой 7, навинтить гайку 7.

7.14. Установить зазор 3 мм между упором 12 и наконечником штанги, законтрить гайкой 11, навинтить колпачок 10.

8. Окончательная сборка и испытание выключателя

8.1. Бак 4 (см. рис.2) очистить от грязи, протереть, проверить исправность внутренней изоляции

8.2. Проверить исправность маслоспускных кранов и электроподогрева. Тручатые нагреватели просушить при напряжении 50% номинального в течение 2 ч. Проверить состояние маслоуказателей.

8.3. Установить лебедку 28, надеть тросик лебедки на ролики бака 4 и с помощью лебедки поднять баки, закрепить их шпильками 27, гайками 26 с пружинными шайбами 24. Надеть шайбы на второй конец шпильки, навинтить гайки.

8.4. Замерить угол поворота ведущего вала, который должен быть $80 \pm 2^\circ$.

8.5. Проверить надежность заземления каркаса выключателя.

8.6. Залить баки маслом, контролируя работу маслоуказателя, проверить отсутствие подтеков.

8.7. Взять пробу масла, пробивное напряжение которого должно быть не ниже 30 кВ.

8.8. Покрасить выключатель.

8.9. Подключить шинные спуски.

8.10 Определить наименьшее напряжение включающего электромагнита, при котором привод способен включить выключатель вхо-

лостую. Этим определяется способность привода преодолевать дополнительные электромагнитные силы, возникающие в выключателе во время включения его на короткое замыкание при минимальном напряжении на зажимах включающего электромагнита.

8.11. Определить наименьшее напряжение отключающего электромагнита, при котором привод способен отключить выключатель.

8.12. Проверить совместную работу выключателя с приводом пятикратным включением - отключением выключателя

Перед вводом в эксплуатацию выключатель испытать повышенным напряжением согласно требованиям действующи "Норм испытания электрооборудования".

Приложение I

Перечень применяемых инструментов

Наименование и обозначение	Назначение и краткая характеристика	Количество, шт.	Примечание
1. Ключ гаечный с открытым зевом, двусторонний			
7811-0003	8x10мм	2	ГОСТ 2839-71
7811-0021	12x14мм	2	
7811-0022	14x17мм	2	
7811-0023	17x19мм	2	
7811-0025	22x24мм	2	
2. Ключ гаечный с открытым зевом, односторонний:			
7811-0142	30мм	1	ГОСТ 2841-71
7811-0146	46мм	1	
3. Ключ трубный рычажный № I	1/4-1"	1	НКТМ 6813-39
4. Плоскогубцы комбинированные	150мм	3	ГОСТ 5547-52

Наименование и обозначение	Назначение и краткая характеристика	Количество, шт.	Примечание
5. Напильник плоский тупоносый; 2820-0029 2820-0002	300 мм, № 4 100мм, № 2	1 1	ГОСТ 1465-69
6. Отвертка слесарно-монтажная	Отвертка Б, 200х1,0 мм	3	ГОСТ 17199-71
7. Молоток слесарный стальной 7850-0051	Молоток типа I массой 400 г	1	ГОСТ 2310-70
8. Линейка измерительная, металлическая	300 мм	1	ГОСТ 427-56
9. Уровень брусковый	150 мм	1	ГОСТ 9392-60
10. Штангенциркуль щц-I	0-125 мм	1	ГОСТ 166-73
11. Отвес	-	1	ГОСТ 7948-71
12. Кисть КФ-25	-	1	ГОСТ 10597-70
13. Кисть КФК-6	-	1	ГОСТ 10597-70
14. Выколотка с медным наконечником, С 7851-2021	-	1	-

Приложение 2

Перечень применяемых приборов

Наименование оборудования	Модель, тип, номер стандарта	Краткая характеристика оборудования	Назначение
1. Мост переносный	Мост МЦ-16	-	Измерение емкости и угла диэлектрических потерь
2. Мегомметр	М-1101М	1000 В	Измерение сопротивления изоляции
3. Микрометр	М-46 ТУ 25-04-909-69	-	Измерение переходных сопротивлений контактов
4. Виброграф	-	12В	Снятие виброграммы
5. Вольтметр	Э-Л5 ГОСТ 8711-60	0-600В, класс 0,5	
6. Установка для серебрения электродов тройскровым способом	ЭЭИ-54	Толщина наносимого серебристого слоя 0,01 мм. Производительность максимальная, до 10 см ² /мин	восстановление поверхности тактных контактных поверхностей
7. Сопротивление сдвоенное	РСРС, 340±10% Ом		Регулировка напряжения в цепи катушки отключения

Приложение 3

Перечень материалов, необходимых для
капитального ремонта выключателя

Наименование материала	Характеристика материала			Норма рас- хода на один ремонт
	Мар- ка, сорт	Измер стандар- та	Сорта- мент	
1. Масло трансформа- торное		ГОСТ 982-68	-	400 кг
2. Смазка ЦИАТИМ-203		ГОСТ 8773-73	-	0,5 кг
3. Бензин авиацион- ный Б-70		ГОСТ 1012-72	-	3,0 л
4. Ветошь обтирочная		ГОСТ 5354-74	-	5,0 кг
5. Шкурка шлифовальная, тип I, разная		ГОСТ 5009-75	-	0,5 м ²
6. Краска желтая, красная, зеленая, черная, серая		ГОСТ 9640-75	-	По необхо- димости
7. Картон электроизоля- ционный ЭМ толщиной 1 мм		ГОСТ 4194-68	-	То же
8. Резина листовая тех- ническая: толщиной 50 мм толщиной 12 мм		7338-65	-	-"-
9. Лак бакелитовый		901-71	-	-"-
10. Шпильки разные		397-66	-	-"-
11. Олифа оксоль		190-68	-	-"-
12. Шпатлевка		10277-62	-	-"-
13. Краска масляная зем- ляная густотертая (сурик железный)		8866-58	-	-"-
14. Салфетка техничес- кая		РСТ ЛитССР 721-71	-	12 шт.

П р и л о ж е н и е 4

Перечень запасных частей, необходимых для
капитального ремонта выключателя

Номер чертежа	Наименование	Количество во в из- делии, шт.	Норма рас- хода запас- ных частей на 10 вык- лючателей, шт.
1. 8БП.281.737	Пружина	3	2
2. 8БП.281.736	Пружина отключающая	3	2
3. 5БП.551.726	Контакт неподвижный	6	3
4. 5БП.585.145	Переключатель	3	6
5. 5БП.516.311	Ввод конденсаторный	3	1
6. 1ПТ.763.013	Трансформатор тока	3	1
7. 5БП.743.093	Штанга	3	2
8. 8БП.212.070	Втулка	6	2
9. 8БП.212.071	Втулка	6	2
10. 5БП.005.012	Корпус камеры	3	2
11. 8БП.281.999	Пружина камеры	12	20
12. 5БП.740.169	Камера гасительная	3	1
13. 8БП.906.127	Винт предохранительного клапана	6	1
14. 8БП.771.213	Трубка стеклянная	3	1

П р и м е ч а н и е . Количество запасных частей может быть
изменено в зависимости от условий эксплуатации.

ЦЭО (РЭУ) _____
Предприятие _____
Подстанция _____
Присоединение _____

Технический акт
на капитальный ремонт выключателя

Заводской № _____ Год изготовления _____

Причина ремонта _____

Дата предыдущего ремонта _____

Вид ремонта _____
(плановый, внеочередной, после отключения

_____ предельного количества коротких замыканий)

Начало ремонта _____
(дата)

Окончание ремонта _____
(дата)

а) данные о капитальном ремонте узлов выключателя
(заполняется на узлы, потребовавшие замены
либо капитального ремонта деталей)

№ п.п.	У з е л	Техническое сос- тояние до ремонта	Выполненный объем работ

б) данные о регулировке выключателя

Характеристика	Норма	Результаты замера		
		Фазы А	Фазы В	Фазы С
1. Ход камеры с учетом хода в буфере, мм	235^{+2}_{-10}			
2. Ход в контактах (вжим), мм	10^{+1}_{-}			
3. Разновременность замыкания контактов полюса (не более), мм	1			
4. Разновременность замыкания контактов между полюсами, (не более), мм	4			
5. Переходное сопротивление токоведущего контура (не более), мкОм	310			
6. Угол поворота вала выключателя, град.	80^{+2}_{-}			

в) данные об испытаниях выключателя с электромагнитным приводом

Характеристика	Норма	Результаты замера
1. Наименьшее напряжение на за- жимах электромагнитов, В: включения отключения	80/160 65/130	
2. Сопротивление постоянному току обмоток электромагнитов, Ом: включения отключения (одной секции)	0,54±0,2 (110 В) 2,18±0,09 (220 В) 44±3,5	
3. Скорость движения подвижных контактов при отключении, м/с: в момент размыкания контактов (баки без масла) То же (баки с маслом) в момент выхода кон- тактов из камеры наибольшая (баки без масла)	1,2±0,2 1,0±0,2 2,3±0,3	
4. Скорость движения подвижных контактов при включении (в момент касания контактов и максимальная); напряжение на зажимах катушки включения 88/176В, м/с баки с маслом баки без масла	1,9±0,5 2,2±0,8	

Характеристика	Норма	Результаты замера
5. Скорость движения подвижных контактов при включении (в момент касания контактов и максимальная), напряжение на зажимах катушки включения 110/220В, м/с:		
баки с маслом	2,4-3,0	
баки без масла	2,8-3,4	
6. Скорость движения подвижных контактов при включении (в момент касания контактов и максимальная); напряжение на зажимах катушки включения 121-242В, м/с.		
баки с маслом	2,5-3,1	
баки без масла	3,0-3,5	
7. Собственное время отключения выключателя при напряжении на зажимах катушки отключения 71,5/143В, не более, с	0,07	
8. Собственное время отключения выключателя при напряжении на зажимах катушки отключения 110/220 В, 121/242 В, не более, с	0,05	
9. Собственное время включения выключателя при напряжении на зажимах катушки включения 88/176 В, не более, с	0,34-0,42	
10. Собственное время включения выключателя при напряжении на зажимах катушки включения 110/220 В, не более, с	0,26-0,34	
11. Собственное время включения выключателя при напряжении на зажимах катушки включения		

г) данные об испытании выключателя с пружинным приводом

Характеристика	Норма	Результаты замера
1. Скорость движения подвижных контактов при отключении, м/с	1,0-1,4	
2. Скорость движения подвижных контактов при включении, м/с	1,0-2,0	
3. Собственное время отключения выключателя, не более, с . .	0,12	
4. Собственное время включения выключателя, не более, с .	0,4	

Заклучение _____

Ремонт и наладка выполнены бригадой в составе _____

Выключатель после ремонта сдал _____

(должность, ф.и.о., подпись)

Выключатель после ремонта принял _____

(должность, ф.и.о., подпись)

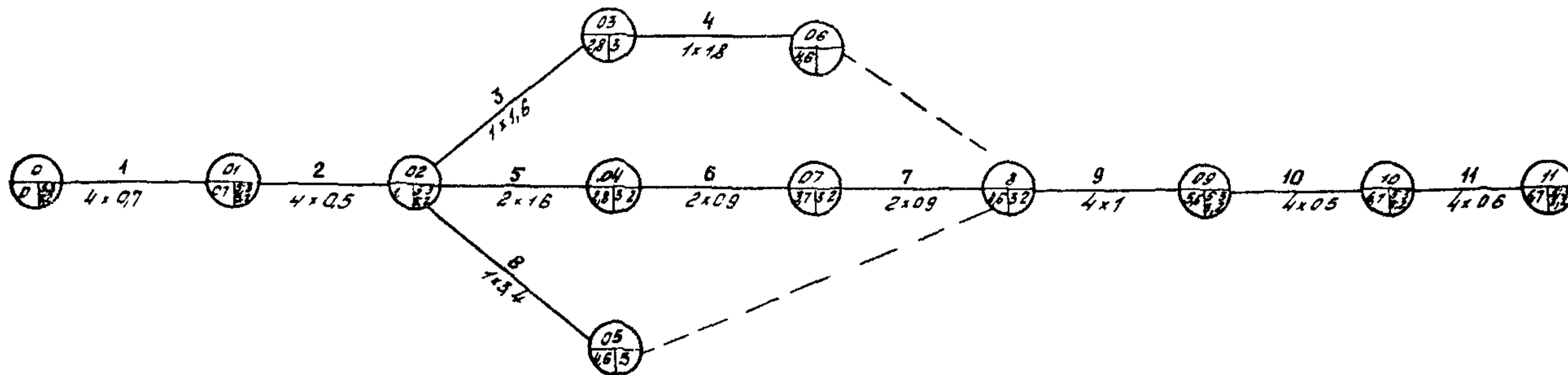
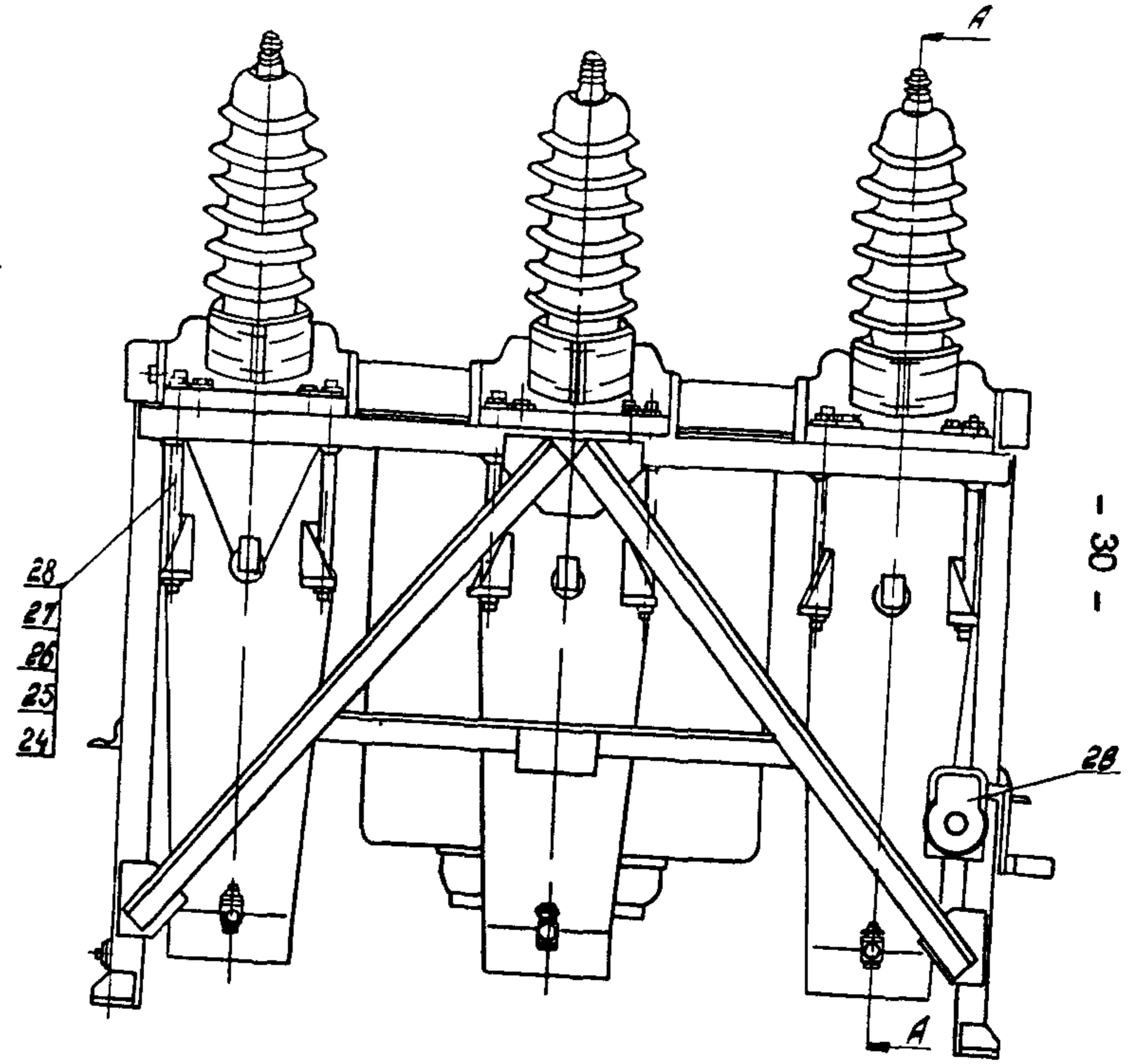
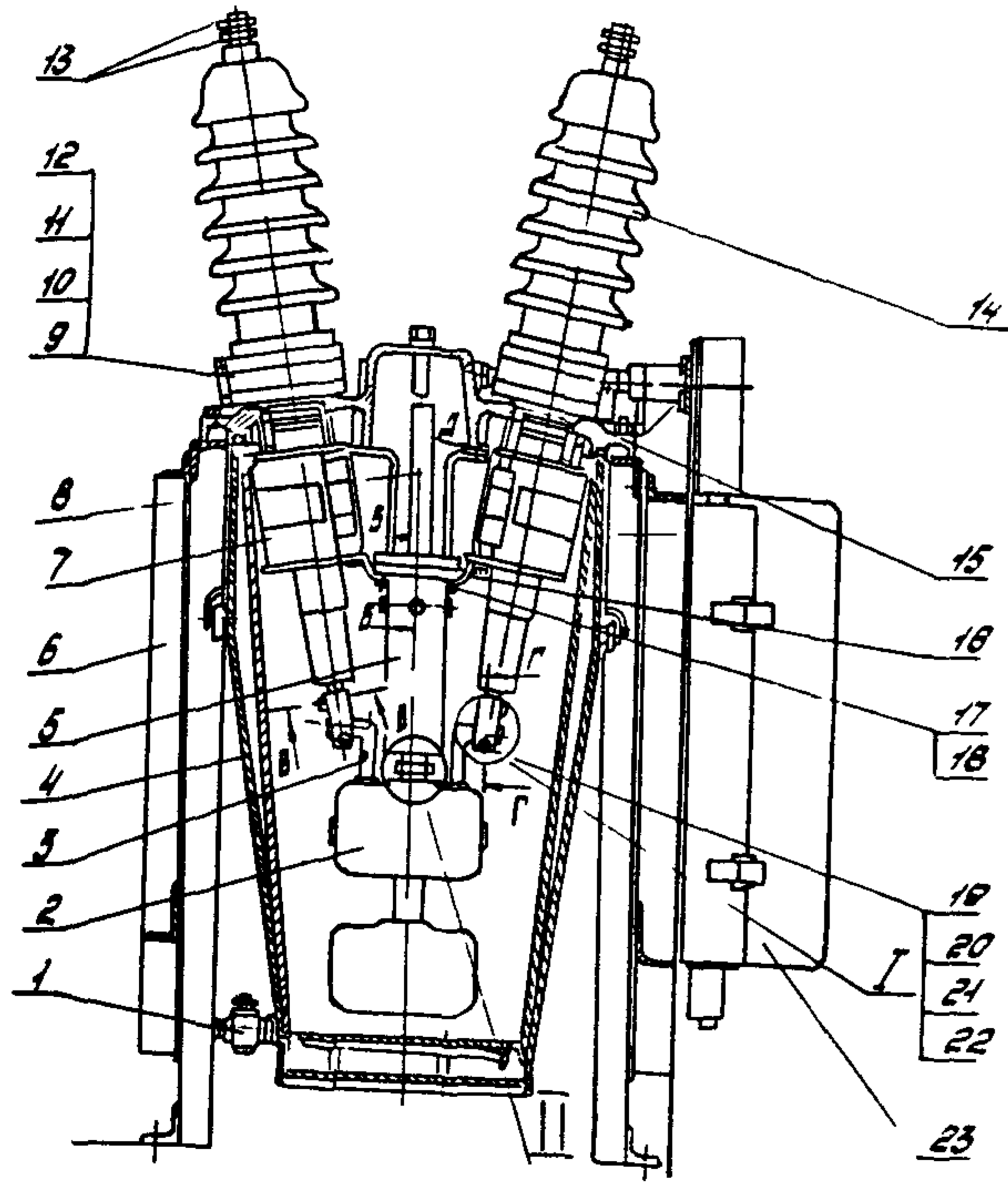


Рис. I. Технологический график ремонта.

I - осмотр, расшиновка, слив масла и проверка работы маслоуказателей, опускание баков, 2 - разборка выключателя; 3 - осмотр, ремонт, испытание вводов и трансформаторов тока; 4 - осмотр, ремонт механизма и подвижной системы, 5 - ремонт дугогасительных камер, 6 - ремонт неподвижных контактов; 7 - чистка и ремонт баков подогрева, маслоуказателей, вентилях; 8 - ремонт привода; 9 - сборка выключателя, регулировка, снятие характеристик; 10 - установка баков, заливка масла; 11 - покраска, испытание выключателя, проверка на надежность включения и отключения

Примечания: 1. В кружке над чертой указан номер события; под чертой слева - продолжительность события от начала ремонта, ч, справа - количество и квалификационный разряд персонала, 2. 4x0,7 - количество персонала (чел.), умноженное на продолжительность операции (ч).

A-A



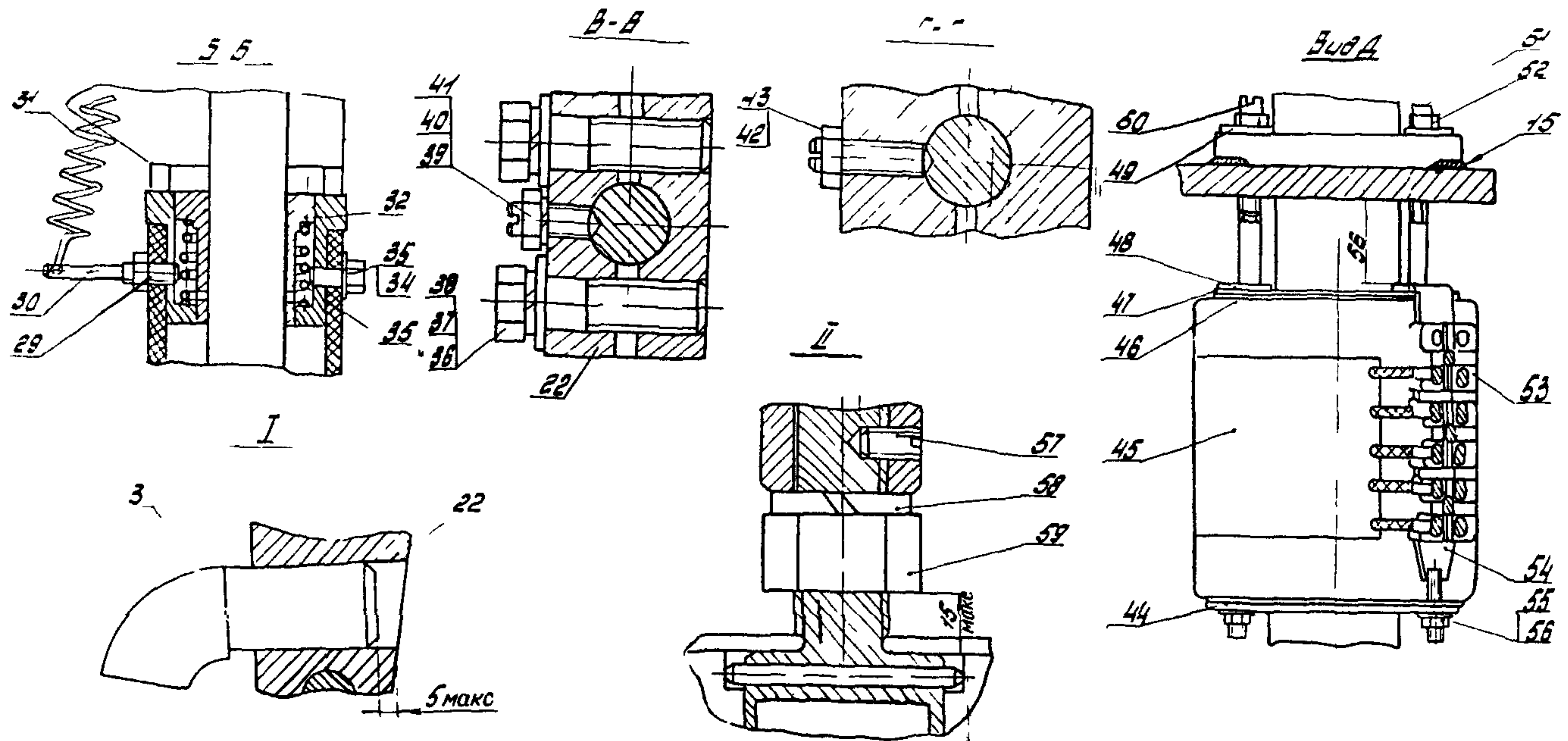


Рис. 2. Выключатель С-35М-630-10.

I - маслоспускной кран; 2 - дугогасительная камера, 3 - неподвижный контакт; 4 - бак; 5 - направляющий цилиндр; 6 - каркас; 7 - трансформатор тока, 8 - штанга; 9 - шайба; 10 - гайка; II - винт; 12 - кожух, 13 - гайки; 14 - ввод, 15 - прокладка, 16 - скоба, 17 - болт, 18 - шайба, 19 - болт, 20 - шайба, 21 - шайба, 22 - колодка, 23 - электромагнитный привод, 24 - шайба, 25 - шайба; 26 - гайка; 27 - шпилька, 28 - лебедка, 29 - гайка, 30 - стержень, 31 - пружина, 32 - стакан, 33 - болт; 34 - шайба, 35 - пружина, 36 - шайба; 37 - шайба, 38 - болт, 39 - шайба, 40 - гайка, 41 - винт; 42 - гайка, 43 - винт, 44 - нижний фланец, 45 - трансформатор тока; 46 - прокладка-шайба, 47 - верхний фланец; 48 - скоба, 49 - шайба, 50 - ограничительный винт; 51 - болт; 52 - гайка, 53 - контактодержатель, 54 - скоба, 55 - гайка, 56 - шайба, 57 - винт; 58 - шайба, 59 - гайка

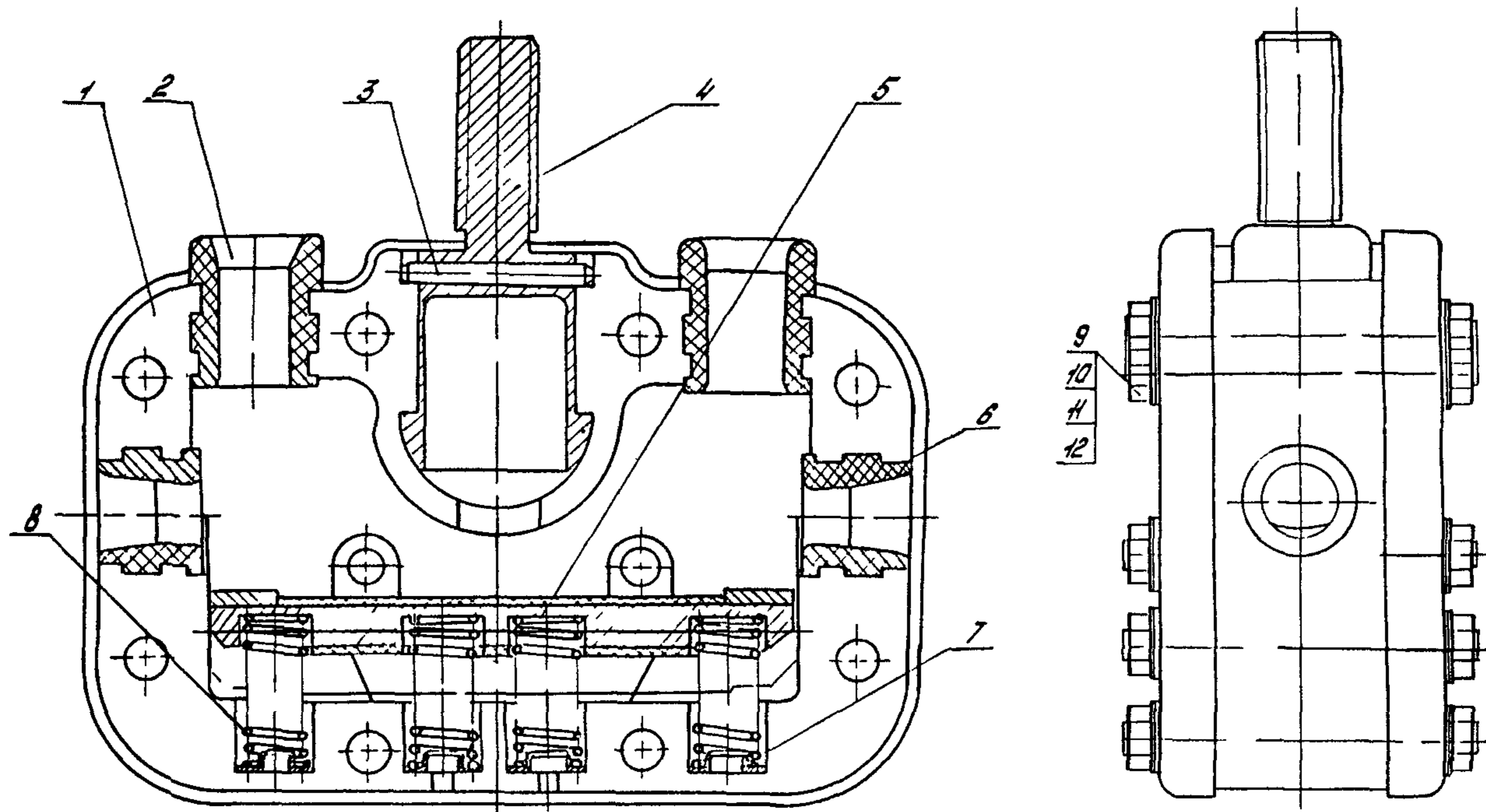


Рис.3. Дугогасительная камера

I - корпус, 2 - втулка; 3 - штифт; 4 - корпус воздушной подушки, 5 - перемычка; 6 - втулка;
 7 - направляющая; 8 - пружина; 9 - болт; 10 - шайба, 11 - гайка; 12 - шайба

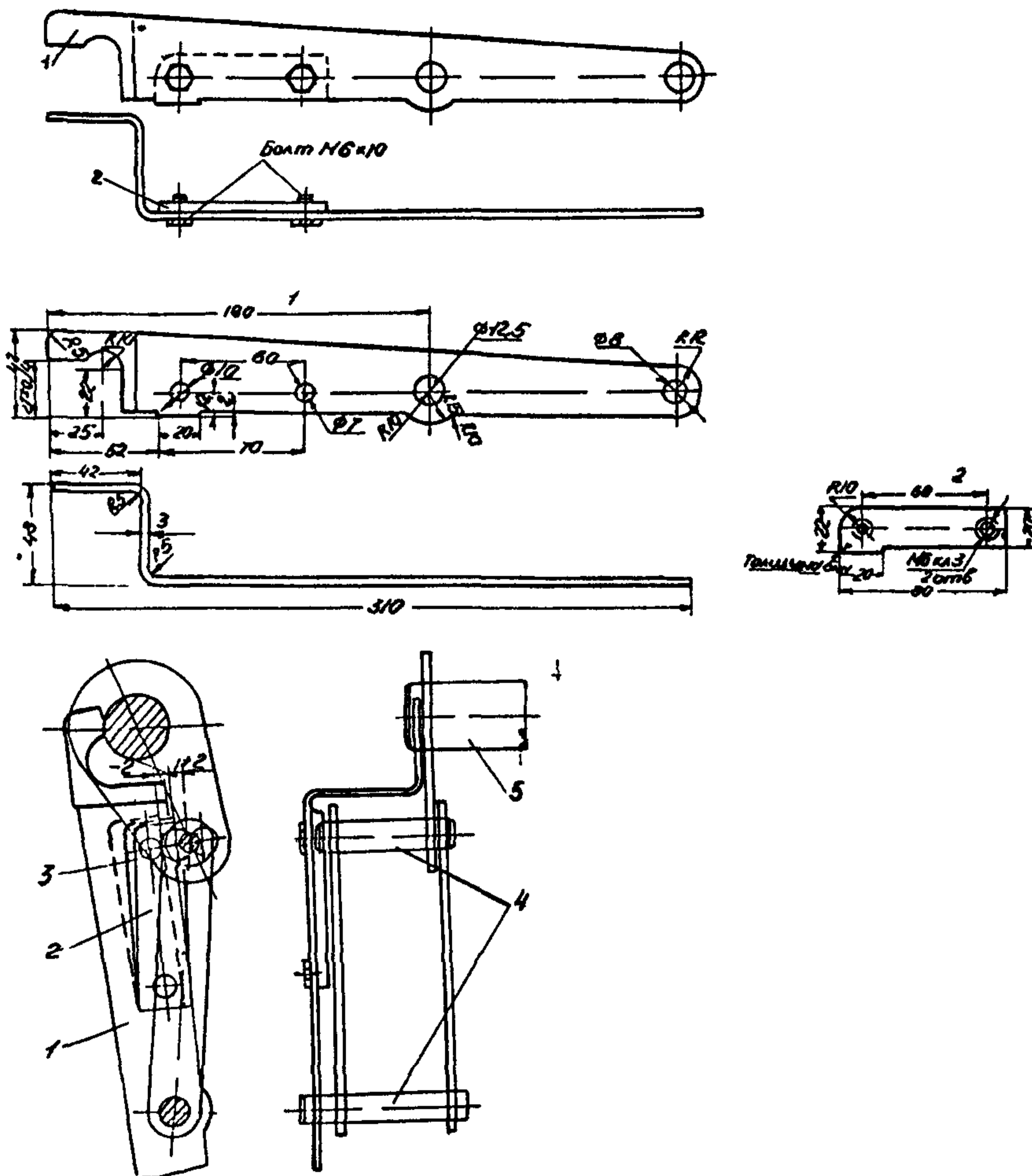


Рис. 4. Шаблон для проверки включенного положения механизма и
схема проверки:

1 - пластина; 2 - планка; 3 - болт; 4 - оси серьги; 5 - вал
выключателя

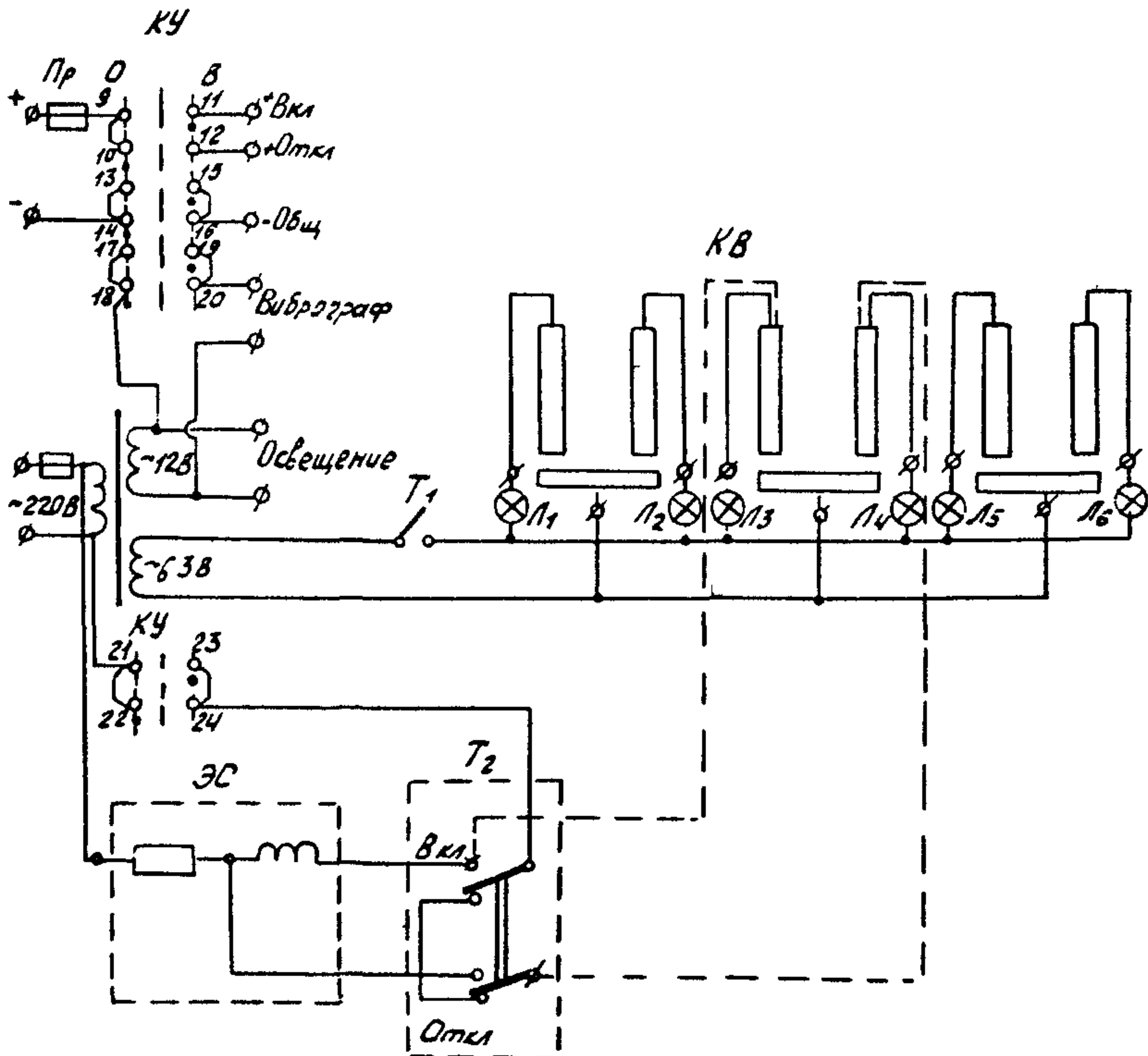
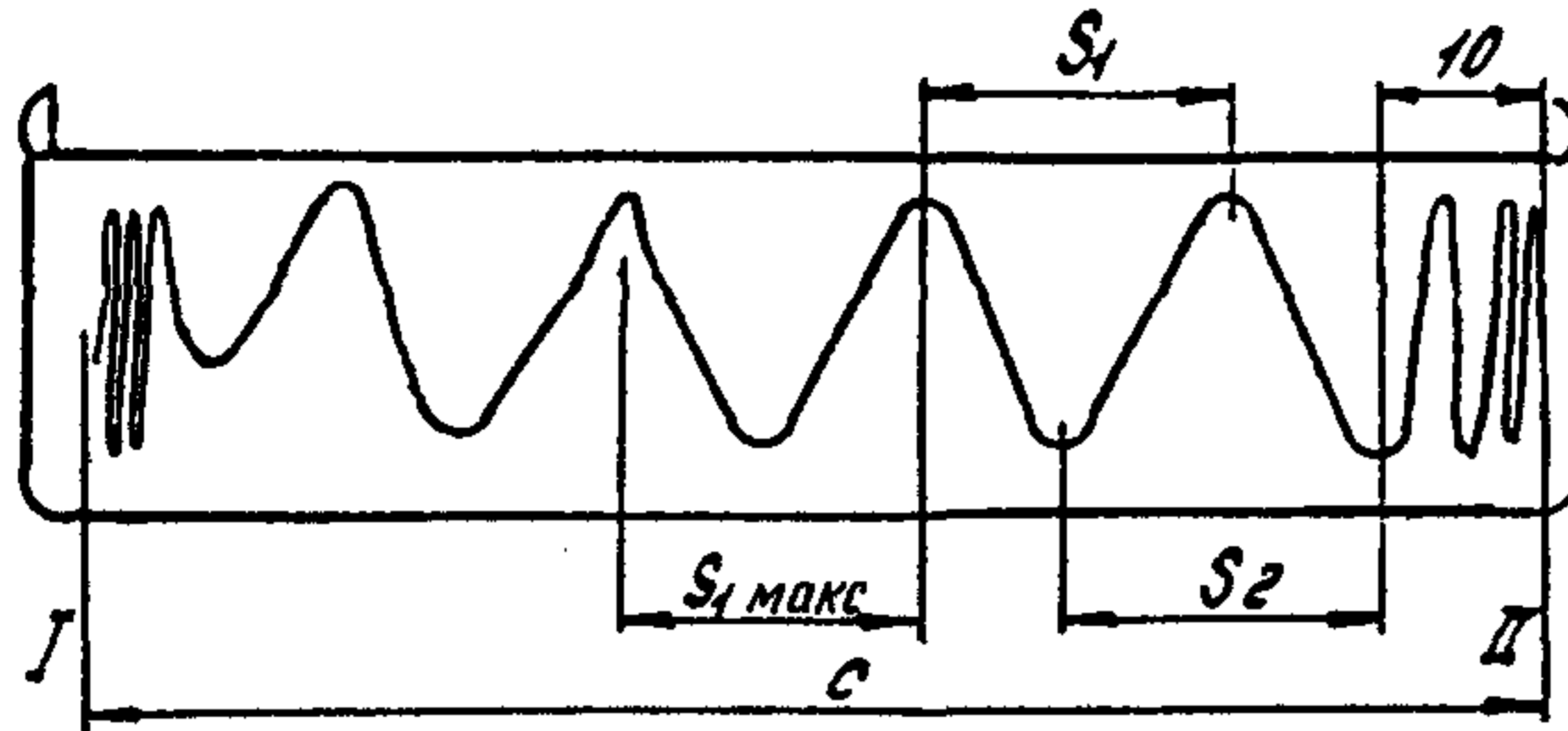
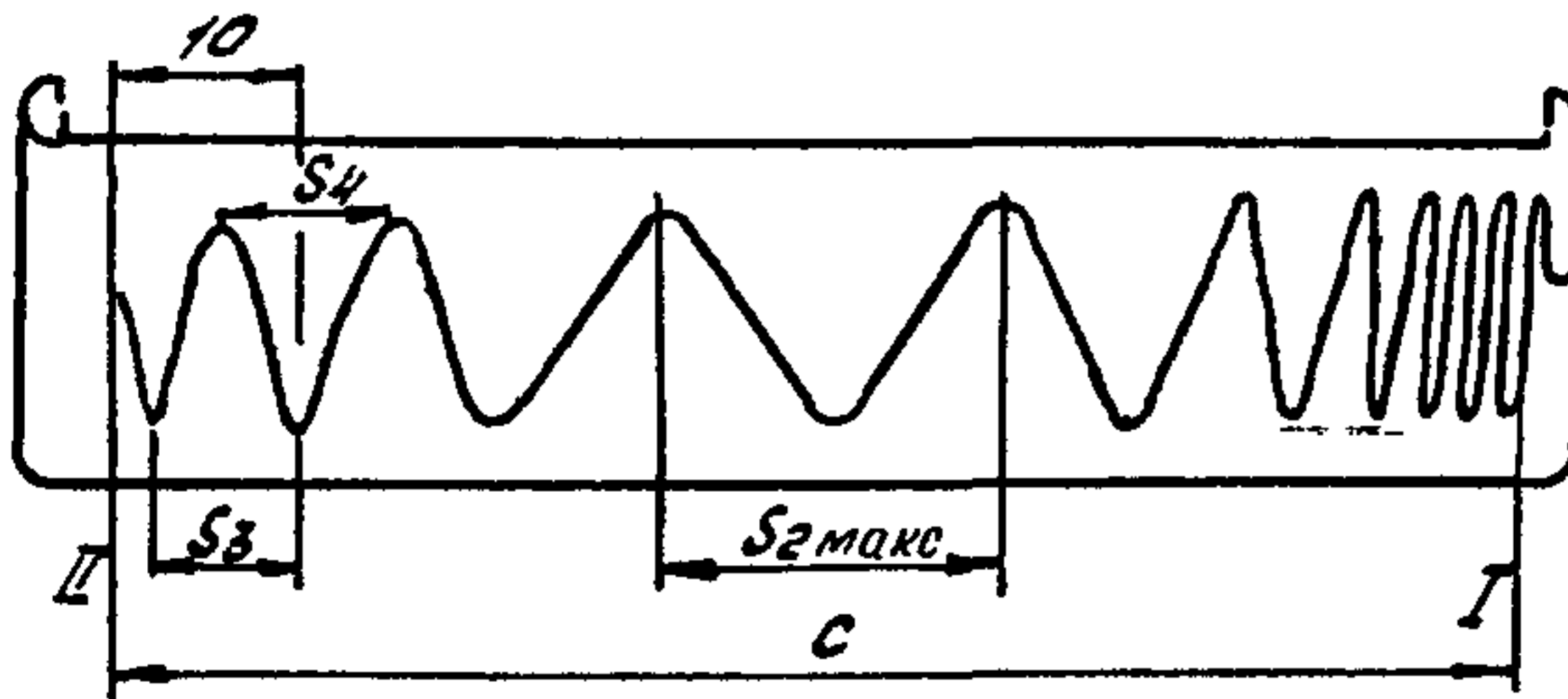


Рис. 5. Принципиальная схема пульты для проверки одновременности замыкания контактов и снятия временных характеристик выключателя:

"Вкл." - положение переключателя T_2 для замера времени включения, "Откл." - положение переключателя T_2 для замера времени отключения; Пр - предохранитель; T_1 и T_2 - переключатели; КВ - контакты выключателя; Л₁-Л₆ - сигнальные лампы; ЭС - электросекундомер; КУ - ключ управления



а)



б)

Рис.6. Определение скоростей включения и отключения выключателя:

а - виброграмма включения, м/с: $U_{\text{вкл}} = \frac{S_1 + S_2}{2}$;

$U_{\text{макс}} = S_{\text{I макс}}$, расстояния S_1 , S_2 и $S_{\text{I макс}}$

измеряются в сантиметрах; c - полный ход подвижных

контактов; б - виброграмма отключения, м/с:

$U_{\text{откл}} = \frac{S_3 + S_4}{2}$; $U_{\text{макс}} = S_{2 \text{ макс}}$; S_3 S_4

и $S_{2 \text{ макс}}$ измеряются в сантиметрах

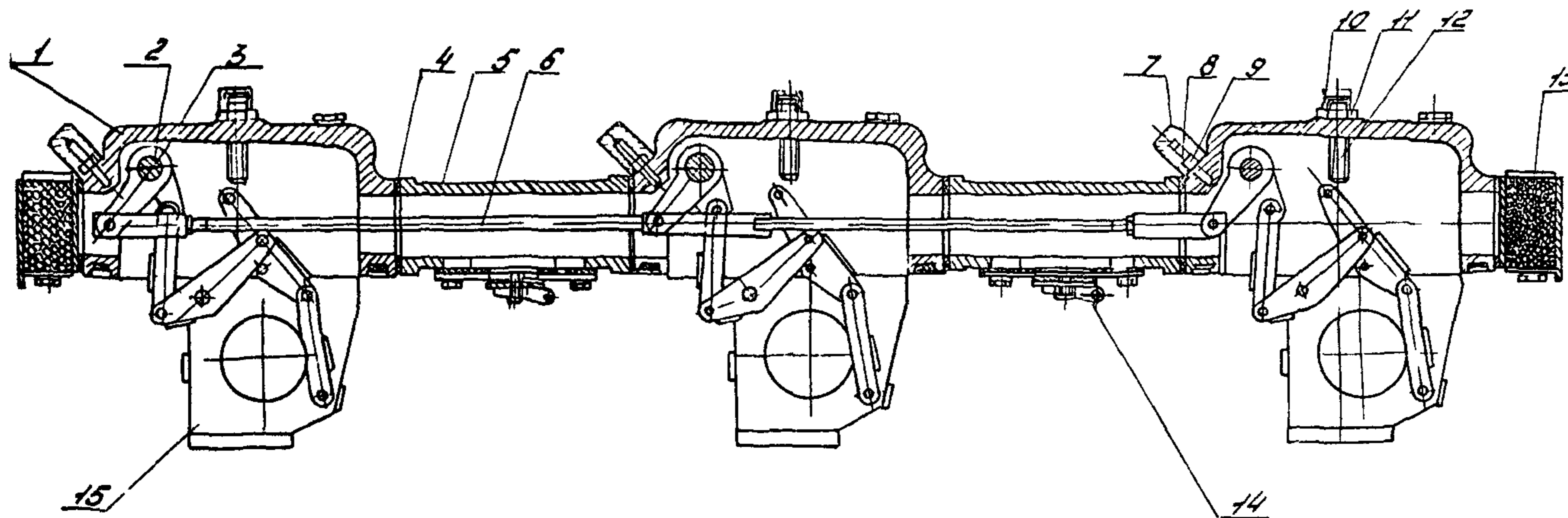


Рис. 7. Приводной механизм

1 - крышка; 2 - ведущий рычаг; 3 - вал, 4 - прокладка, 5 - соединительная муфта; 6 - тяга, 7 - глухая гайка; 8 - ограничительный винт; 9 - гайка, 10 - колпачок, 11 - гайка; 12 - упор; 13 - газоотвод, 14 - клапан, 15 - механизм