

МИНИСТЕРСТВО ЭНЕРГЕТИКИ И ЭЛЕКТРИФИКАЦИИ СССР

**ПРАВИЛА
ЗАЩИТЫ УСТАНОВОК
ПРОВОДНОЙ СВЯЗИ
ЭНЕРГОСИСТЕМ
ОТ ОПАСНЫХ НАПРЯЖЕНИЙ
И ТОКОВ**



**ОРГРЭС
МОСКВА 1966**

МИНИСТЕРСТВО ЭНЕРГЕТИКИ И ЭЛЕКТРИФИКАЦИИ СССР

**ПРАВИЛА
ЗАЩИТЫ УСТАНОВОК
ПРОВОДНОЙ СВЯЗИ
ЭНЕРГОСИСТЕМ
ОТ ОПАСНЫХ НАПРЯЖЕНИЙ
И ТОКОВ**

(Схемы защиты и нормативные указания)

**Б Ю Р О Т Е Х Н И Ч Е С К О Й И Н Ф О Р М А Ц И И
М О С К В А**

Проект правил составлен
Всесоюзным научно-исследовательским институтом электроэнергетики
А в т о р канд. техн. наук В.Б.СОКОЛОВ

Редакторы: инж. Р.И.СИМОНОВ, канд. техн. наук Я.Л.БЫХОВСКИЙ и
инж. К.Е.МИХАЙЛОВ

О Г Л А В Л Е Н И Е

Предисловие	3
I. Область применения. Общие нормативные указания	5
2. Защита установок связи по специальным (высоковольтным) линиям связи	8
3. Защита установок дальней проводной связи по линиям с обычным режимом обслуживания	II
4. Защита установок местной связи	16
5. Порядок ввода правил в действие	20

ПРЕДСЛОВИЕ

Данные правила выпущены в целях нормализации защиты и повышения надежности работы установок связи в энергетических системах.

Проект правил разработан лабораторией связи Всесоюзного научно-исследовательского института электроэнергетики (ВНИИЭ). Проект рецензировался и обсуждался на совещаниях с привлечением работников связи энергосистем, научно-исследовательских институтов и проектных организаций. Публикуемые правила составлены с учетом полученных замечаний и дополнений; они охватывают подавляющее большинство встречающихся на практике случаев. Однако при особо тяжелых обстоятельствах, например, при защите установок связи на крупнейших электростанциях с потенциалом заземления при коротком замыкании на землю свыше 10 кВ, могут потребоваться дополнительные защитные мероприятия, определяемые при конкретном проектировании.

Все предложения по Правилам следует направлять в Отдел связи и телемеханики Министерства энергетики и электрификации СССР.

УТВЕРЖДАЮ:

Заместитель начальника
Технического управления
по эксплуатации энергосистем

П.УСТИНОВ

УТВЕРЖДАЮ:

Главный инженер
отдела связи и
телемеханики

Ф.СИМОНОВ

УТВЕРЖДАЮ:

Начальник
Главтехстройпроекта

А.БОРОВОЙ

1. ОБЛАСТЬ ПРИМЕНЕНИЯ ОБЩИЕ НОРМАТИВНЫЕ УКАЗАНИЯ

1.1. Настоящие схемы и нормативные указания распространяются:

- а) на установки проводной связи энергосистем, работающие по специальным (высоковольтным) линиям связи;
- б) на устройства проводной связи энергосистем, расположенные внутри заземляющего контура энергоустановок (электростанций и подстанций) в системе с заземленной нейтралью, на котором при замыкании на землю может появиться опасное напряжение (см. п. 1.3);
- в) на устройства проводной связи энергосистем, расположенные вблизи заземляющего контура энергоустановки в системе с заземленной нейтралью в зоне с абсолютным потенциалом почвы, достигающим опасных величин (см. пп. 1.3 и 1.5).

П р и м е ч а н и е. Системой с заземленной нейтралью называется такая система, для которой заземление одной из фаз вызывает появление значительного тока нулевой последовательности, приводящего к немедленному отключению повреждения.

1.2. Устройства проводной связи энергоустановок, не подпадающие под определения п. 1.1, могут защищаться по схемам действующего ГОСТ 5238-66 на защиту установок проводной связи.

По схемам ГОСТ 5238-66 могут защищаться также устройства проводной связи, цепи которых полностью находятся внутри заземляющего контура и не коммутируются с цепями, расположенными вне контура.

При необходимости обеспечить более надежную работу устройства после аварии в энергосистеме допускается применение схем,

включая сюда устройства телемеханики, телеотключения, передачи вектора или фазы и др.

приведенных в разделах 2,3 и 4 данных правил.

1.3. Защитные мероприятия по настоящим правилам применяются, согласно п.1.1, в случаях, когда потенциал заземляющего контура энергоустановки или потенциал земли в месте расположения устройства связи при замыкании на землю в системе с заземленной нейтралью превышает следующие значения:

а) для устройств связи по воздушным и кабельным линиям на деревянных опорах, в том числе с железобетонными приставками: 2000 в при времени отключения замыкания $t_0 \leq 0,15$ сек, 1500 в при $t_0 \leq 0,3$ сек, 1000 в при $t_0 \leq 0,6$ сек и 750 в при $t_0 > 0,6$ сек;

б) для устройств связи по кабельным линиям - испытательное напряжение изоляции кабелей между жилой и оболочкой.

1.4. Если цепь связи подвергается индуктивному влиянию ВЛ и одновременно переходу потенциала с заземляющего контура энергоустановки, то при определении опасного напряжения принимаются во внимание обе указанные составляющие, которые суммируются по квадратичному закону, т.е. как корень квадратный из суммы квадратов этих напряжений.

1.5. Потенциал на поверхности земли вне заземляющего контура определяется по выражению:

$$U_z \cong U_3 \frac{2}{\pi} \arcsin \frac{z_0}{z}, \quad (I)$$

где U_3 - потенциал на заземляющем контуре энергоустановки с периметром ρ ; $z_0 \cong \frac{\rho}{2\pi}$ км;
 z - расстояние от центра контура до точки, в которой определяется U_z

Выражение (I) применимо при отсутствии в земле протяженных проводников, могущих существенно изменить структуру поля в земле.

1.6. Разность потенциалов между проводом воздушной линии связи и землей определяется по выражению:

$$\Delta U_{np} = U_3 - I_{np} Z_{np} (z - z_0) \text{ в}, \quad (2)$$

где Z_{np} - полное сопротивление пучка всех проводов линии, ом/км;
 I_{np} - ток пучка проводов на участке линии связи протяжением l до ближайшего пункта установки разрядников, заземленных через сопротивление заземления разрядников $R_{zр}$.

$$i_{np} \cong \frac{U_3}{Z_{np} \ell + R_{з.р.}} \quad (3)$$

П р и м е ч а н и е. Проверку ΔU_{np} следует производить для линий, отходящих от энергоустановки на расстояние, превышающее τ_0 , считая от границы заземляющего контура.

I.7. Разность потенциалов между жилами и оболочкой кабеля, проложенного в земле и выходящего за пределы заземляющего контура электроустановки, определяется выражением:

$$\Delta U_{каб} \cong K_1 K_2 U_3, \quad (4)$$

где K_1 - коэффициент экранирования жил броней и оболочкой кабеля, а также внешними экранами;

K_2 - коэффициент, зависящий от удаления кабеля от границы заземляющего контура энергоустановки.

Для кабеля с удалением $\ell_k \leq \tau_0$ проверка $\Delta U_{каб}$ не производится; при $\tau_0 < \ell_k < 5\tau_0$ $K_2 \cong 0,2+0,6$; при $\ell_k > 5\tau_0$ $K_2 \cong 0,4+0,9$ в среднем.

I.8. Схемы защиты, приведенные в разделах 2,3 и 4, составлены на основе следующих соображений. Основным защитным мероприятием является установка разрядников между проводом связи и землей. В районах с интенсивной грозовой деятельностью (среднегодовая продолжительность гроз не менее 20 ч) на воздушных линиях связи должна устанавливаться каскадная защита. Резкий спад напряжения, выносимого с заземляющего контура энергоустановки проводами связи, достигается установкой на этих проводах дополнительных разрядников на расстоянии 1,5-5 км от этого контура. На линиях местной связи это мероприятие провести затруднительно из-за малой их длины; на этих линиях безопасность абонентов обеспечивается путем устройств заземлений контурного типа.

В зданиях с сетью металлических труб водопровода и отопления контурное заземление можно не устраивать; в этом случае трубопроводы должны соединяться между собой и с заземлением аппаратуры абонента у ввода в здание.

Применение предохранителей не рекомендуется, так как перегорание плавких вставок часто приводит к потере связи в послеаварийный период; они применяются лишь при опасности соприкосновения проводов воздушных линий связи с проводами трамвая или троллейбуса.

Наряду с указанными основными мерами защиты, в необходимых случаях рекомендуются и специальные мероприятия: установка изолирующих трансформаторов, дренажных катушек, заземляющих реле, прокладка вдоль линий связи экранирующих проводников и подвеска кабелей по деревянным опорам (преимущественно кабелей, имеющих относительно низкий уровень изоляции, например марки ТГ).

2. ЗАЩИТА УСТАНОВОК СВЯЗИ ПО СПЕЦИАЛЬНЫМ (ВЫСОКОВОЛЬТНЫМ) ЛИНИЯМ СВЯЗИ

2.1. Установки, работающие по специальным (высоковольтным) воздушным линиям связи, не имеющим воздушных пересечений с проводами трамвая или троллейбуса (ТТ), должны быть защищены разрядниками РЕ (ЗРЕ-350 или РЕ-280) по рис.1, а при наличии таких пересечений - по рис.2.

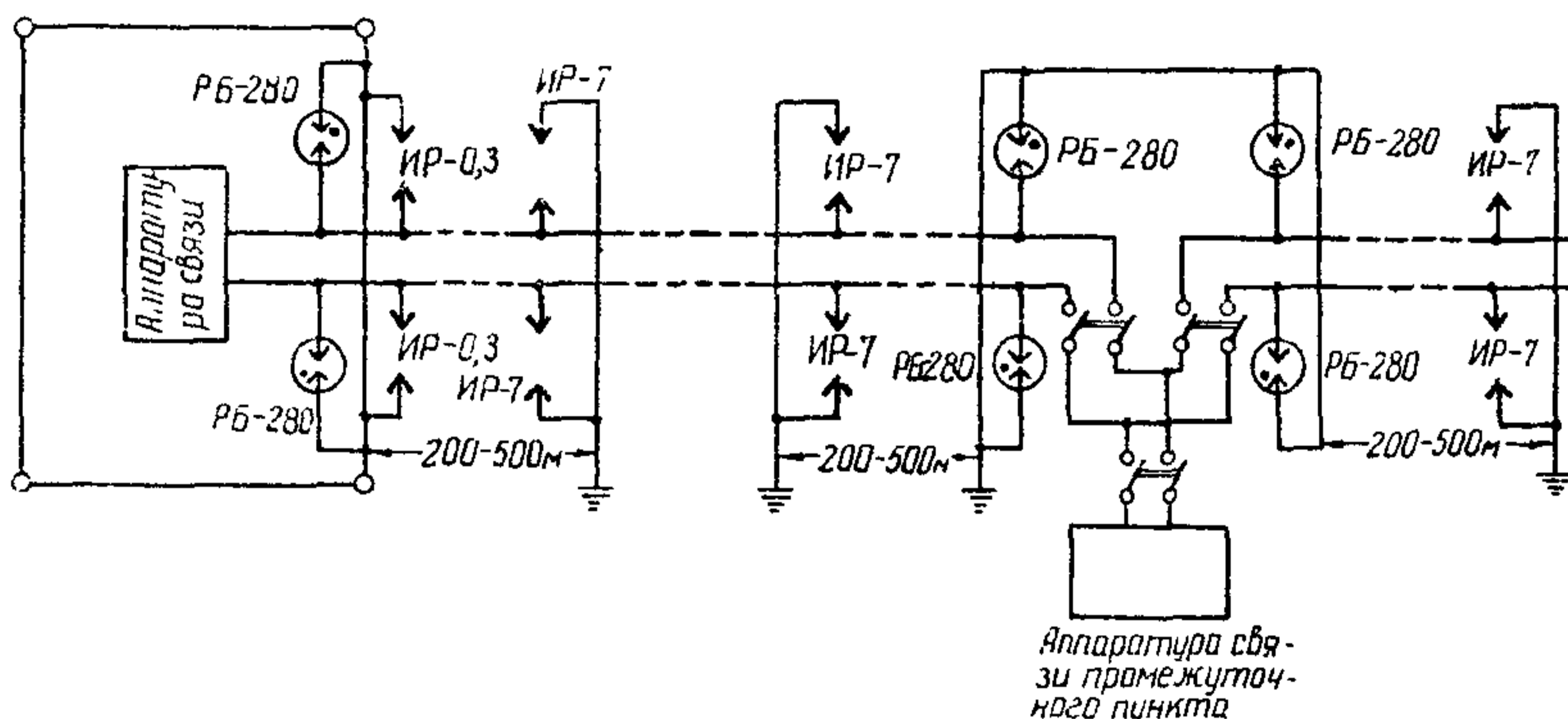


Рис.1. Защита разрядниками установок связи по специальным (высоковольтным) воздушным линиям связи

Каскадная защита должна осуществляться перед пунктами установки аппаратуры дальней связи и перед кабелями. Перед промежуточными разрядниками РЕ на линии, служащими для снижения потенциала проводов относительно земли, каскадную защиту устанавливать не следует.

Примечания: 1. Заземляющие спуски на опорах с устройствами каскадной защиты должны выполняться с подключением к заземлению через шину длиной не менее 1 м, которая могла бы сниматься или поворачиваться при необходимости произвести работу на опоре. Сопротивление заземления каскадной защиты не должно превышать 20 ом.

2. Пересечения с проводами ТТ рекомендуется каблировать; в этом случае предохранители перед разрядниками РБ можно не устанавливать.

3. Разрядник ЗРБ-350 может использоваться для замены двух разрядников РБ-280 во всех случаях применения последних на двухпроводных цепях.

4. В слабозаземленных районах (среднегодовая продолжительность гроз менее 20 ч) каскадная защита не устанавливается.

2.2. В случаях, когда мощность разрядников РБ оказывается недостаточной (например, при проводах из цветного металла и при значительном индуктивном напряжении или высоком аварийном потенциале на заземляющем контуре энергоустановки), могут применяться

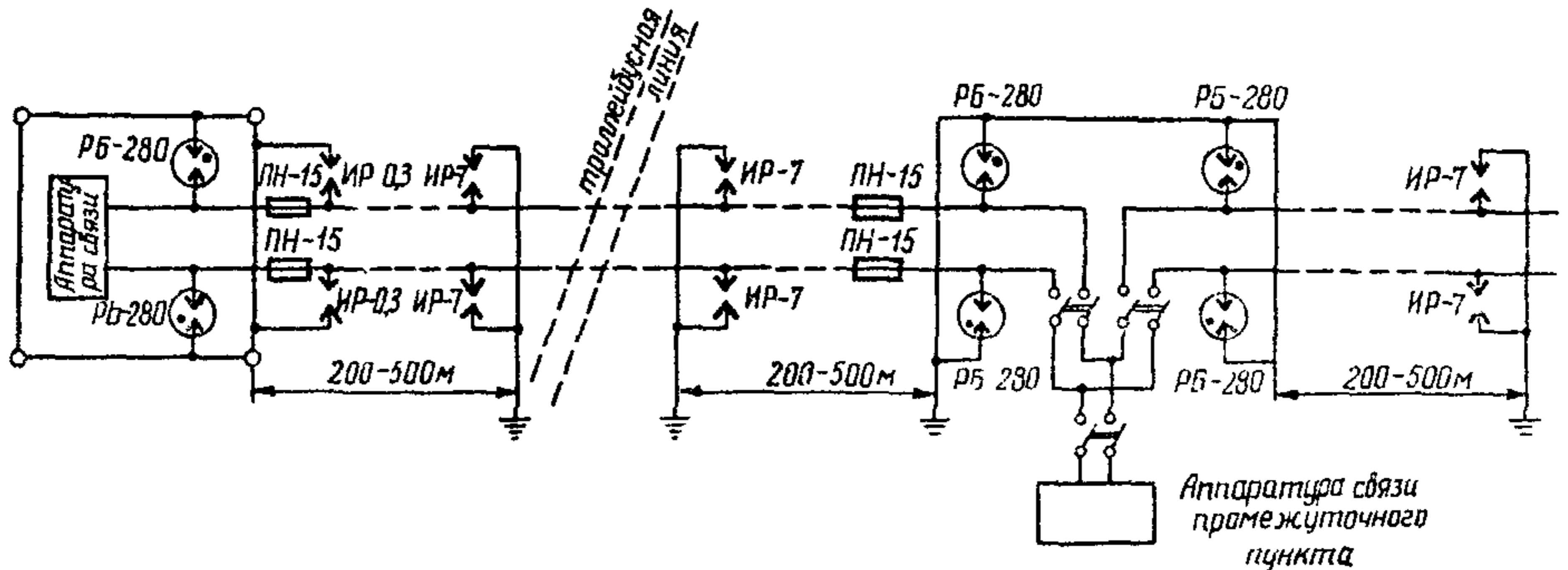


Рис.2. Защита разрядниками установок связи по специальным (высоковольтным) воздушным линиям связи при наличии пересечений с проводами ТТ

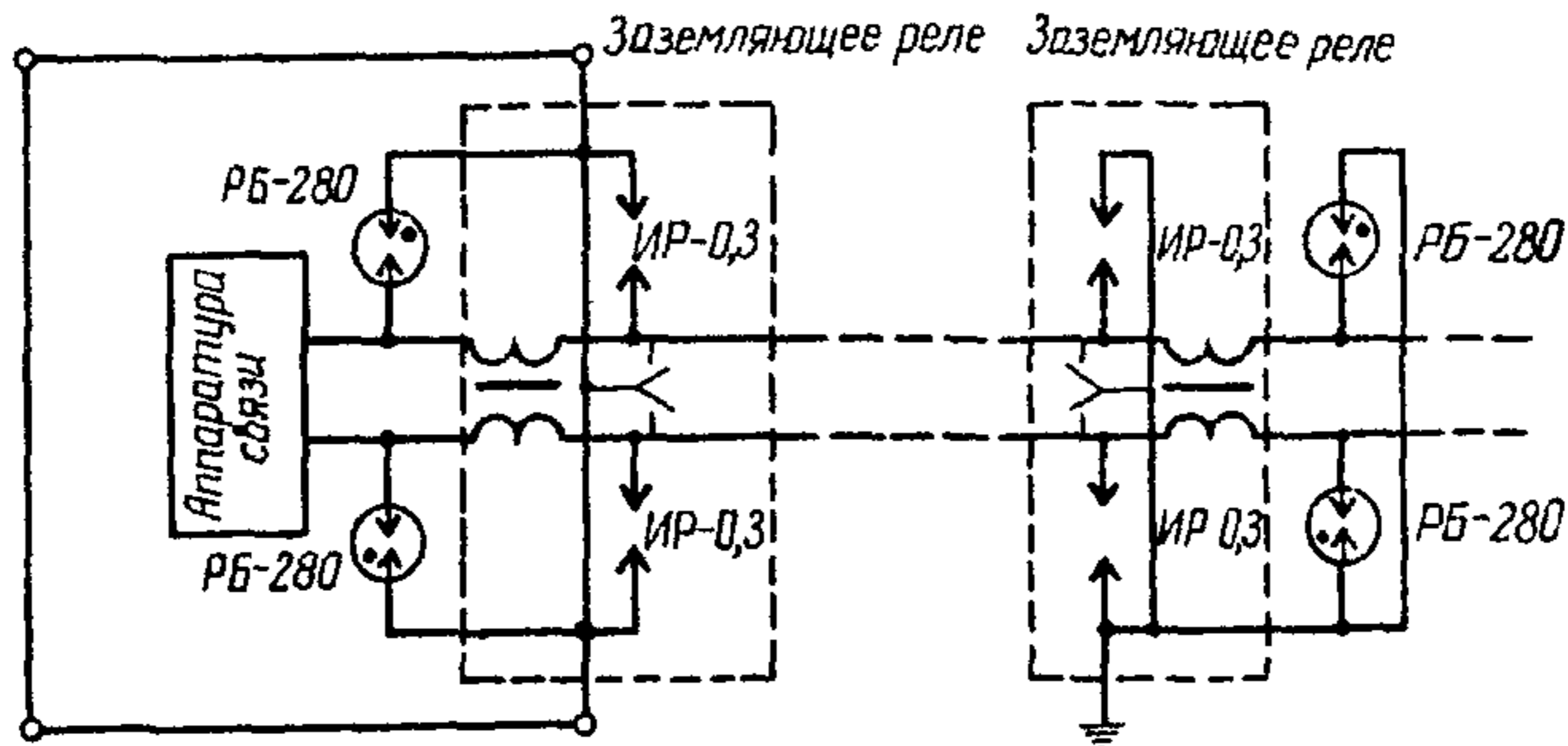


Рис.3. Защита заземляющими реле

ся заземляющие реле ЗР-І* , допускающие протекание через свои заземляющие контакты тока до 400 а в течение 0,5 сек (рис.3).

* Выпуск реле ЗР-І намечается на Ростовском опытном заводе в 1967 г.

На воздушной линии связи перед заземляющим реле следует установить каскадную защиту (ИР-7) согласно рис.1.

Применение заземляющих реле целесообразно также в тех случаях, когда одно или несколько заземлений установок связи находятся в зоне потенциала электрифицированных железных дорог постоянного тока порядка десятков вольт. Применение реле в этом случае сводит к минимуму возможность поддержания дуги в разряднике напряжением постоянного тока после исчезновения э.д.с. переменного тока.

2.3. При возможности длительного появления на проводах специальных (высоковольтных) линий связи наведенных напряжений относительно земли порядка сотен вольт может применяться защита с дренажными катушками ДК-5НВ (рис.4).

В цепях с вызывными сигналами постоянного тока следует применять специальные дренажные катушки ДК-5С* (рис.5). На воздушной линии связи перед разрядником РБ-280 следует установить каскадную защиту по рис.1.

2.4. Защита кабельных вставок на специальных (высоковольтных) линиях связи при отсутствии воздушных пересечений с проводами ТТ должна осуществляться по рис.6, защита кабельных вводов - по рис.7.

Примечание. Заземляющие спуски на опорах установки каскадной защиты должны выполняться согласно примечаниям 1 и 2 к п.2.1.

*Катушки ДК-5НВ и ДК-5С выпускаются Ростовским опытным заводом Ростовэнерго.

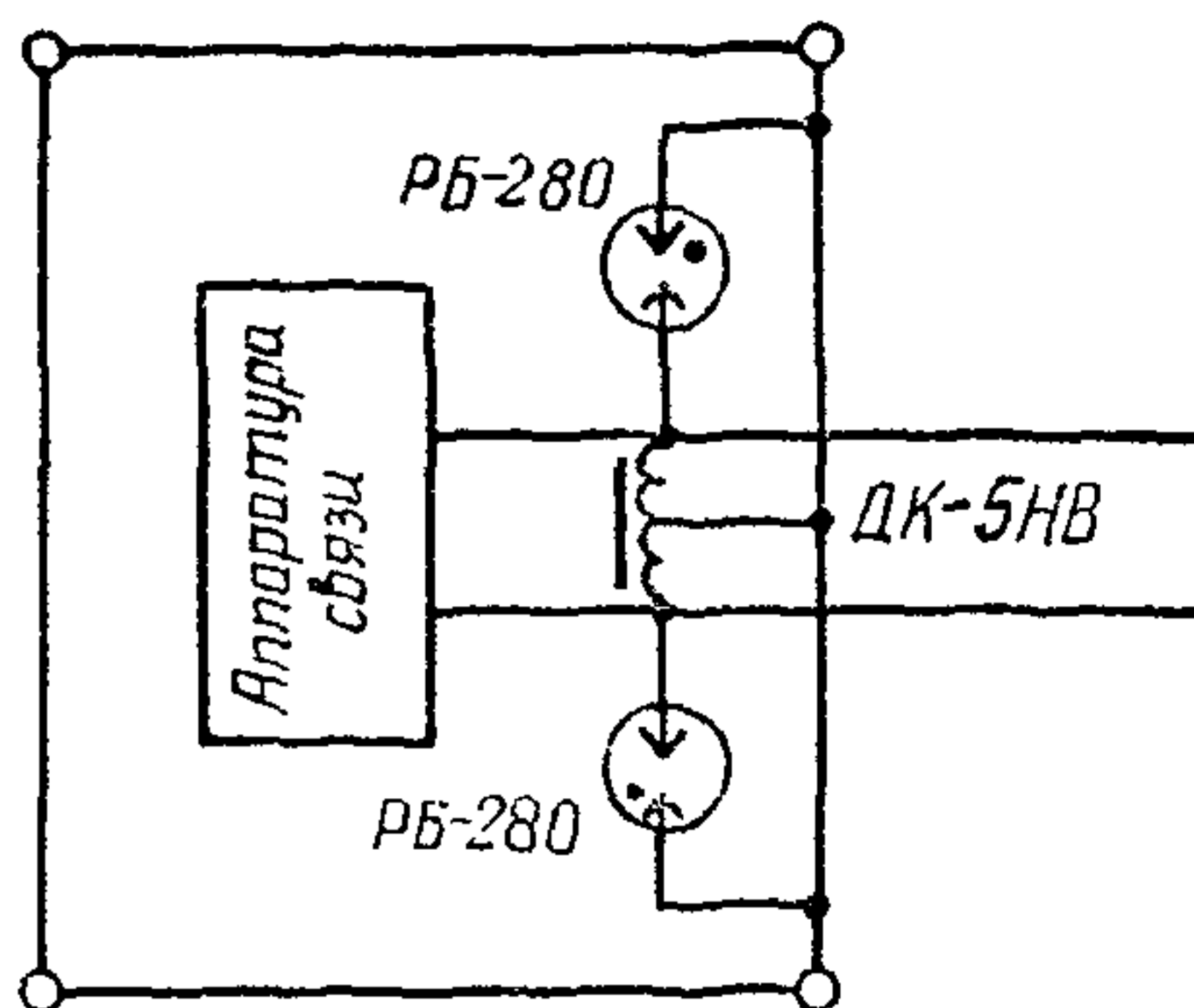


Рис.4. Защита разрядниками и дренажными катушками установок связи по специальным (высоковольтным) линиям связи с передачей сигналов переменного тока

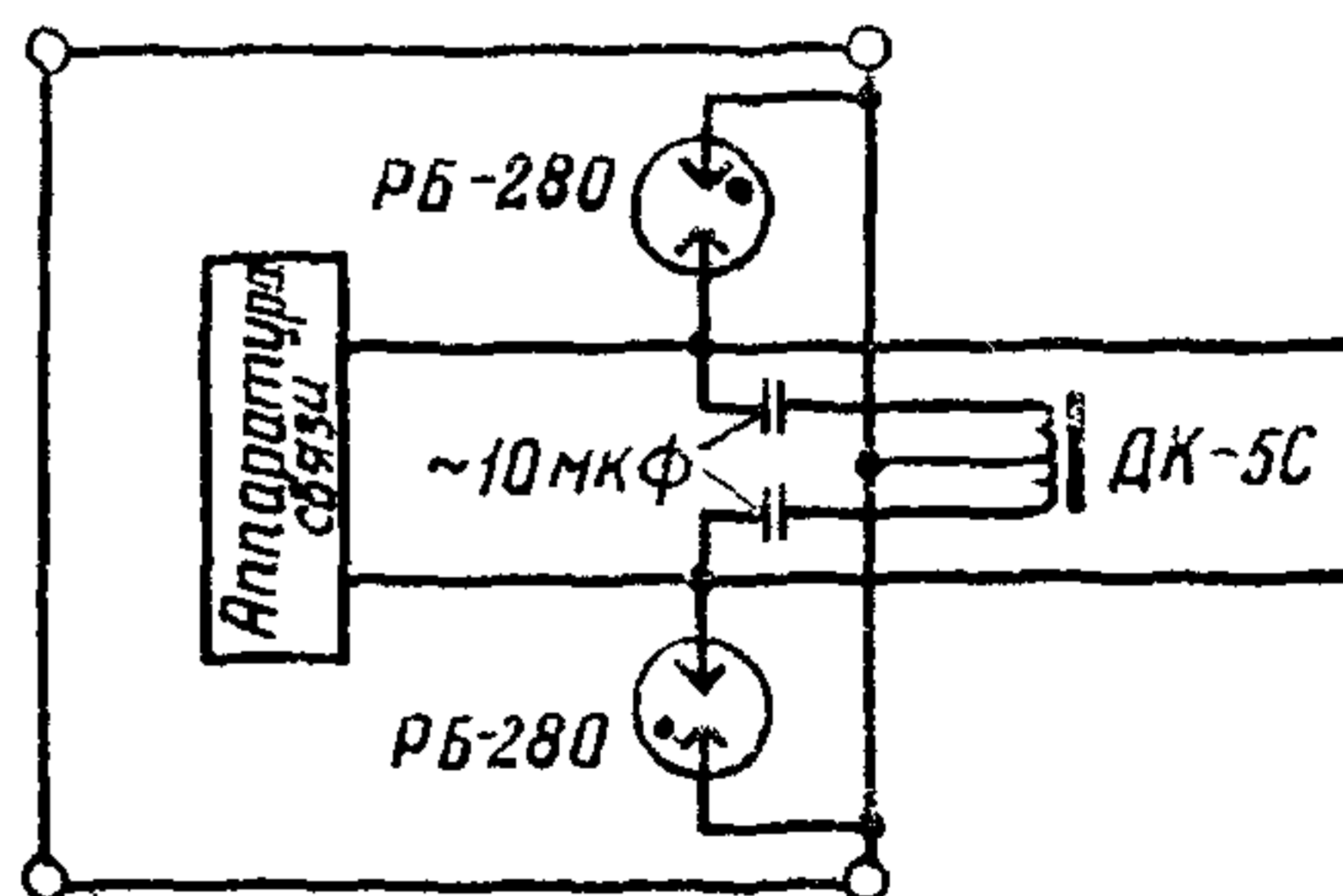


Рис.5. Защита разрядниками и дренажными катушками установок связи по специальным (высоковольтным) линиям связи с передачей сигналов постоянного тока

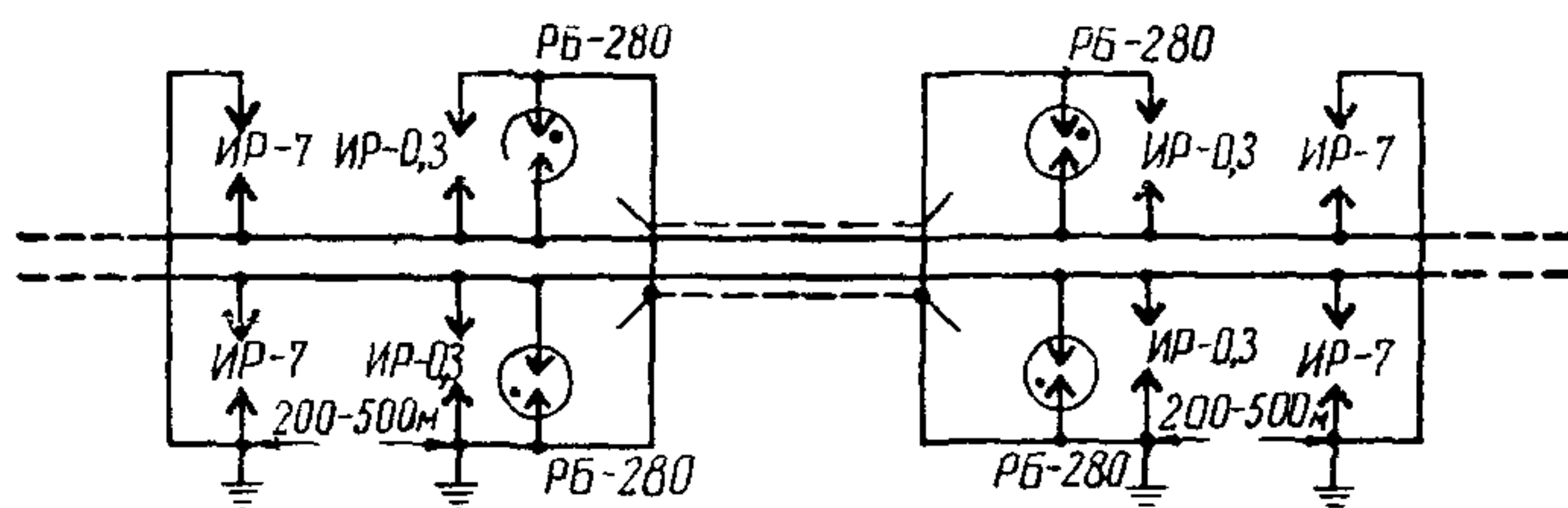


Рис.6. Защита разрядниками кабельных вставок (для кабелей с металлической оболочкой)

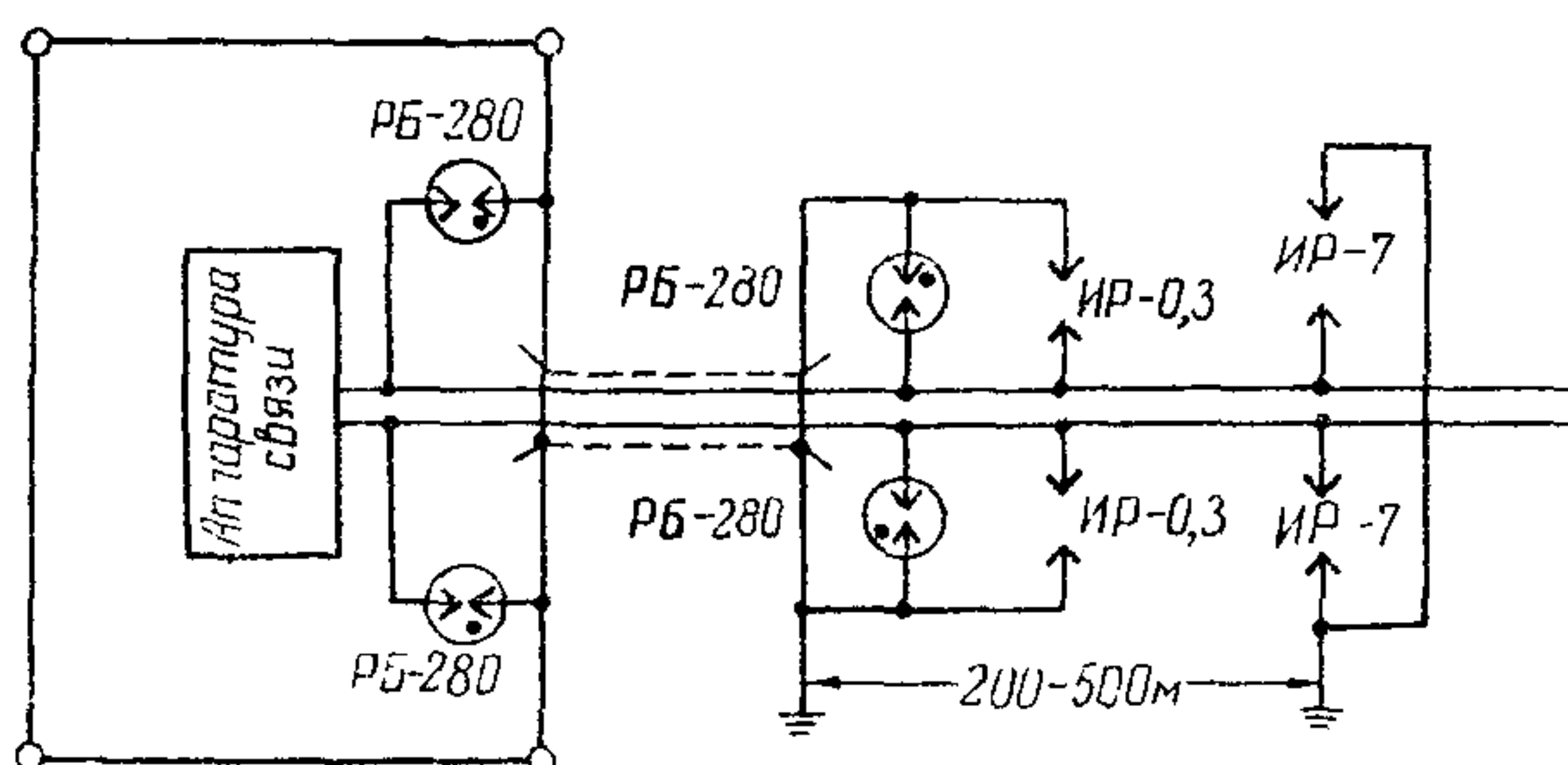


Рис.7. Защита разрядниками кабельных вводов

2.5. При пересечении воздушных линий связи с проводами ТТ в каждый провод линии связи (см.рис.4, 5, 6 и 7) по обе стороны пересечения перед разрядниками РБ, ближайшими к месту пересечения, должен быть установлен предохранитель ПН-15 (см., например, рис.2); защита по рис.3 в этом случае не применяется.

3. ЗАЩИТА УСТАНОВОК ДАЛЬНОЙ ПРОВОДНОЙ СВЯЗИ ПО ЛИНИЯМ С ОБЫЧНЫМ РЕЖИМОМ ОБСЛУЖИВАНИЯ

3.1. Рекомендации данного раздела распространяются на:

- а) установки дальней проводной связи;
- б) соединительные линии каналов высокочастотной связи, выходящие за пределы заземляющего контура энергоустановок;
- в) наиболее важные цепи АТС или ЦТС, для которых требуется обеспечить повышенную надежность работы: связь с дежурными на дому, связь директора (начальника) и главного инженера энергоустановок и др.

В слабозаземленных районах каскадная защита устройств, имеющих барьерные разрядники на стороне линии, не применяется.

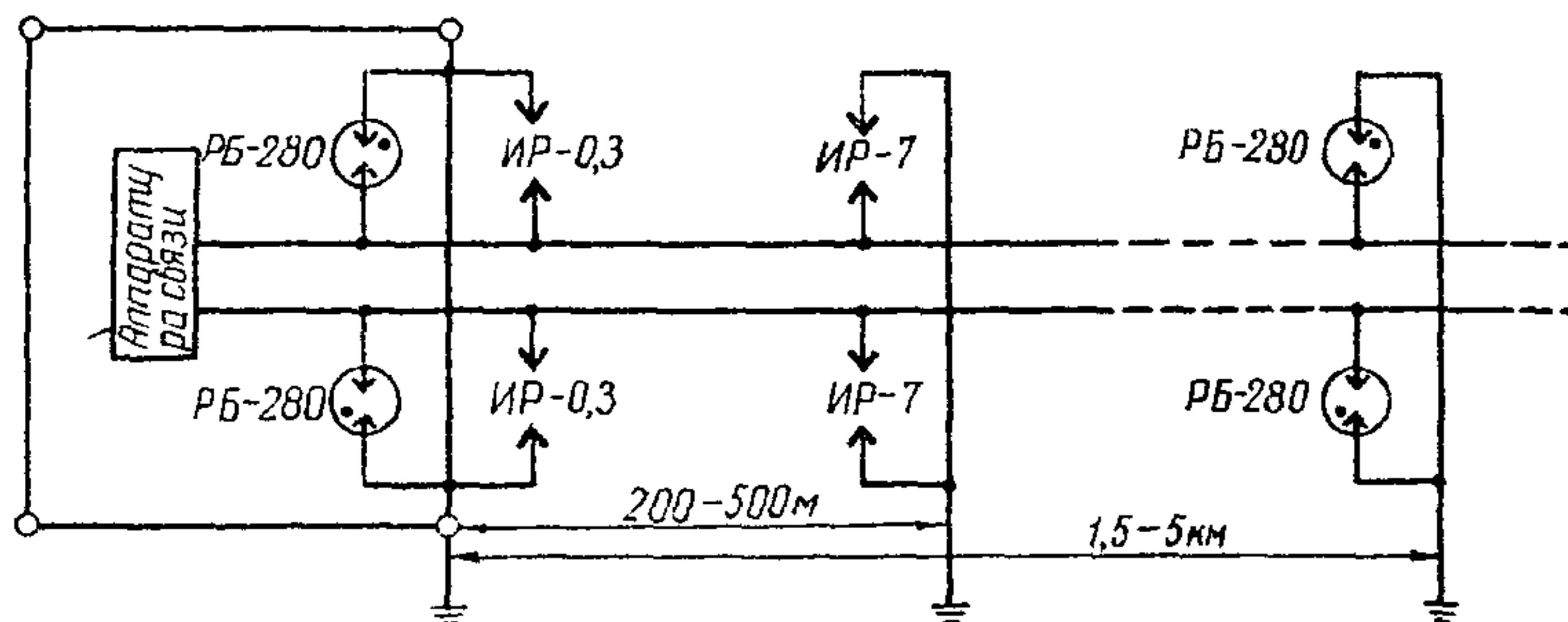


Рис. 8. Защита разрядниками установок дальней связи по воздушным линиям связи

3.2. Аппаратура связи, включенная в провода воздушных линий связи, не имеющих пересечений с проводами ТТ, должна защищаться разрядниками РБ (ЗРБ-350 или РБ-280) или заземляющими реле (рис. 8 и 3 соответственно).

Примечания: 1. Разрядник РБ-280, устанавливаемый на расстоянии 1,5-5 км от заземляющего контура энергоустановки, служит для снижения потенциала на проводах связи, выносимого с контура. Сопротивление растеканию этих разрядников не должно превышать 3 ом при удельном сопротивлении грунта $\rho < 1 \cdot 10^2$ ом·м, 6 ом - при $\rho = (1+5) \cdot 10^2$ ом·м и 12 ом - при $\rho > 5 \cdot 10^2$ ом·м. Если напряжение между проводом связи и землей на участке между заземляющим контуром энергоустановки и вышеуказанным разрядником может превысить значения, приведенные в п. 1.3, то на этом участке линии связи не должно быть ответвлений, не защищенных дополнительно разрядниками РБ-280. Дополнительные разрядники должны устанавливаться на опорах ответвления - на всех проводах линии связи.

Заземления разрядников, устанавливаемых согласно настоящему примечанию, должны быть контурного типа.

2. При пересечении проводов воздушной линии связи с линиями ТТ, по обе стороны пересечения перед разрядниками РБ, ближайшими к месту пересечения, должны быть установлены плавкие предохранители ПН-15.

3.3. При необходимости осуществления защиты установки связи, работающей в диапазоне частот 0,3-15 кгц, без использования пре-

дохранителей могут применяться изолирующие трансформаторы с испытательным напряжением не ниже 10 кв действ. длительностью 1 мин (рис.9).

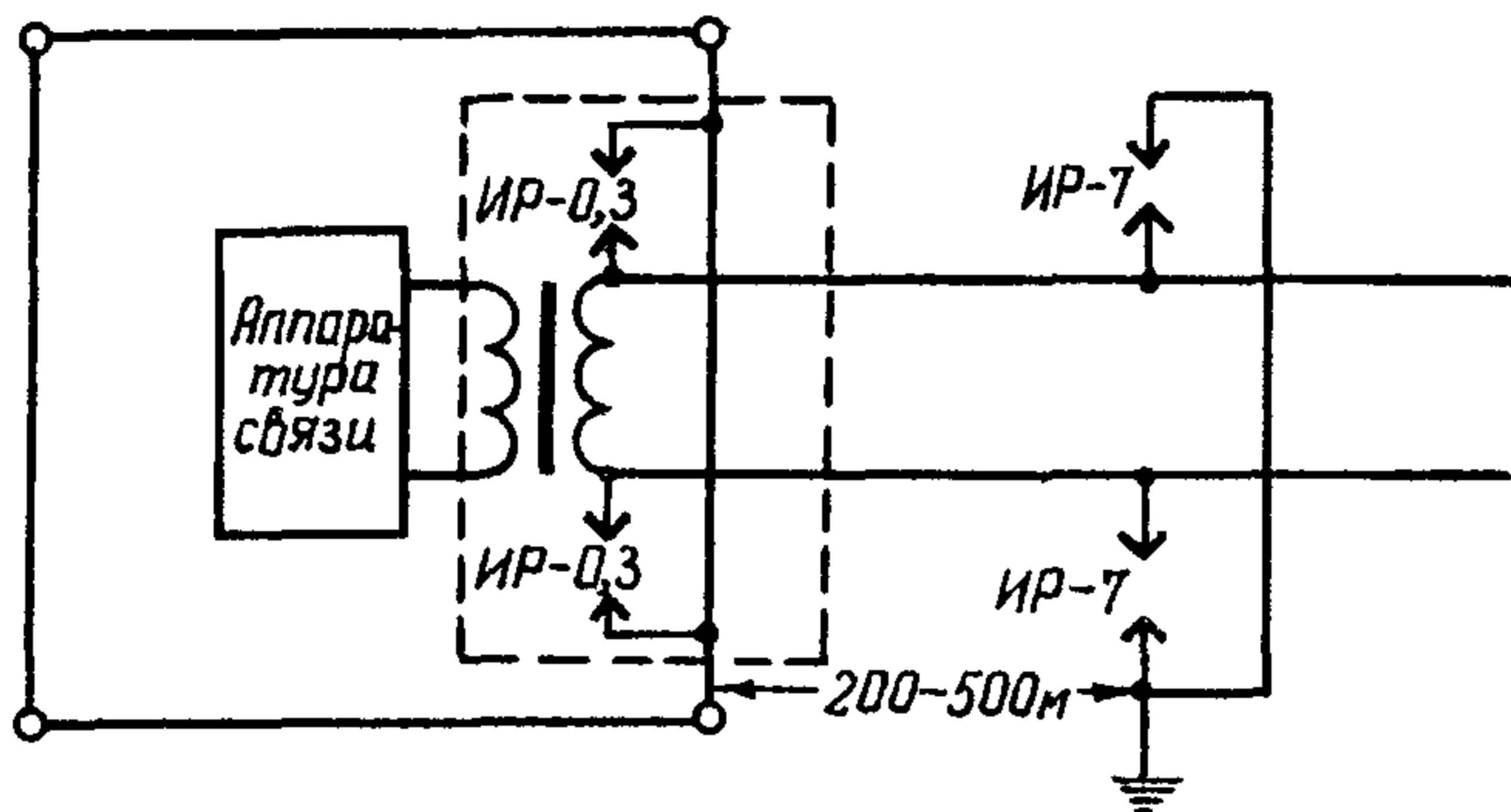
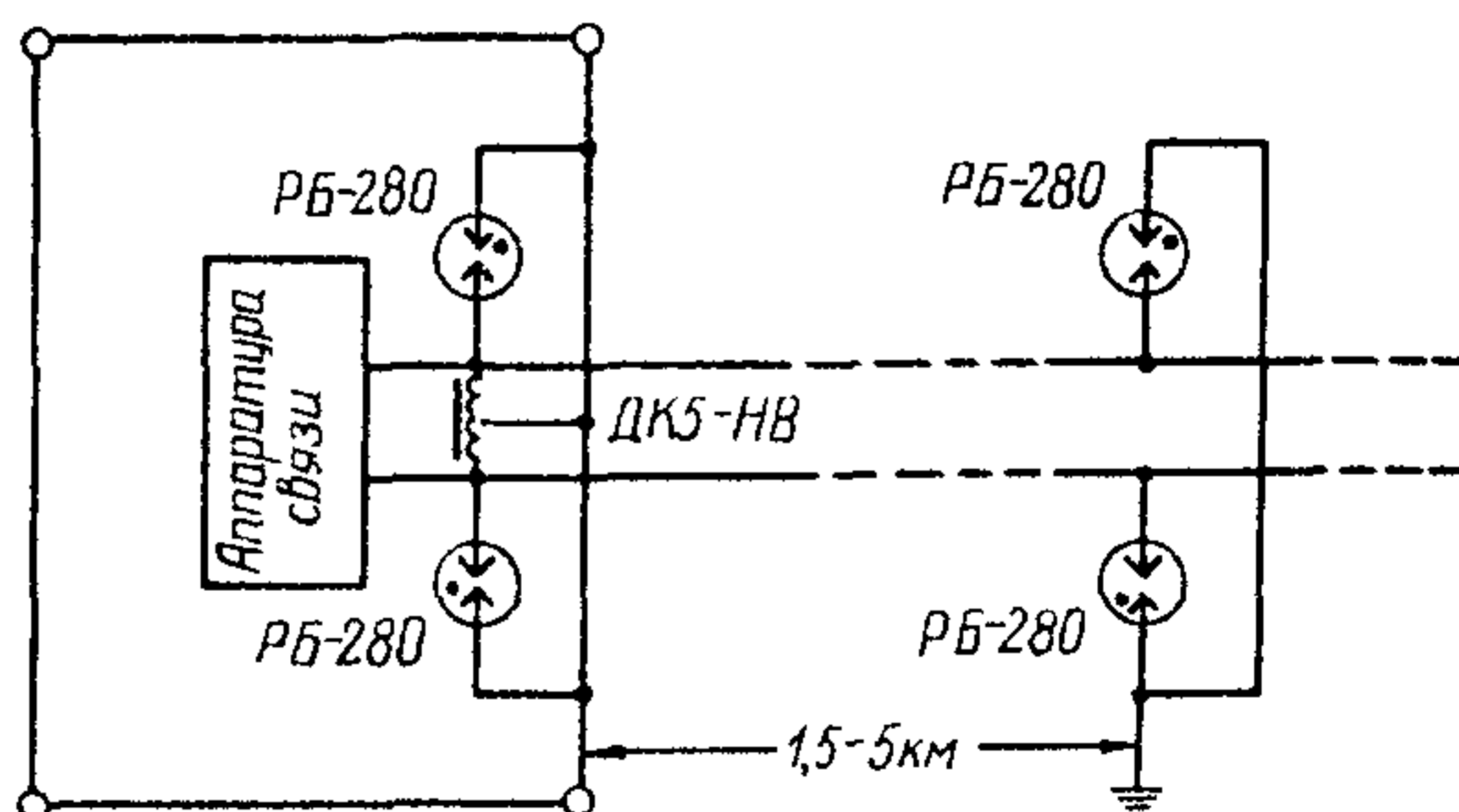


Рис.9. Защита изолирующими трансформаторами установок дальней связи

Примечание. Сопротивление заземления разрядников ИР каскадной защиты не должно превышать 20 ом.

3.4. Установки связи, подвергающиеся влиянию линий электропередачи высокого напряжения, которые могут работать в неполнофазном режиме, рекомендуется защищать с применением дренажных катушек (рис.10 и 11).



Примечание. На воздушной линии связи перед разрядниками РБ-280 в пункте установки аппаратуры следует осуществить каскадную защиту согласно рис.8.

Рис.10. Защита разрядниками и дренажными катушками установок дальней связи с передачей сигналов переменного тока

3.5. Вводные кабели с металлической оболочкой, заходящие в пределы защитного заземляющего контура энергоустановки, защищаются согласно рис.7.

Наименьшая разность потенциалов между жилами кабеля и его оболочкой (при прочих равных условиях) получается в кабелях с наиболее низким коэффициентом экранирования, например, в бронированных кабелях большой емкости и бронированных кабелях с алюминиевой оболочкой.

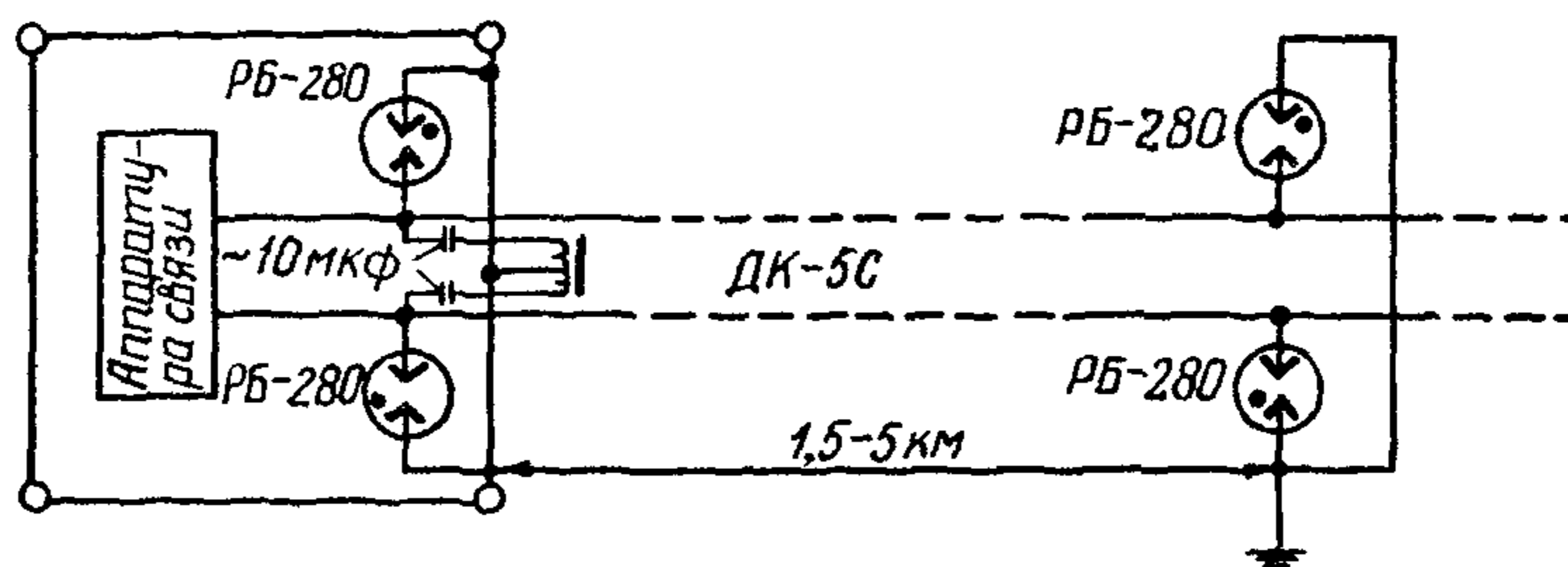


Рис. II. Защита разрядниками и дренажными катушками установок дальней связи с передачей сигналов постоянного тока

Эффект экранирования может быть увеличен искусственно путем укладки вдоль кабеля троса из цветного металла, заземленного по концам, или стальных труб или рельсов большого сечения (свыше 1000 мм^2), либо прокладки кабеля вдоль мощных водопроводных магистралей и пр.

Должно быть обеспечено надежное соединение оболочки и брони кабеля с заземляющим контуром энергоустановки, а также присоединение оболочки к заземлению кабельной опоры.

П р и м е ч а н и е. Защита кабеля, заходящего на территорию энергоустановки, может быть обеспечена изоляцией его от земли на участке от границы заземляющего контура до ближайшего заземления на линии, т.е. ближайшей кабельной опоры. Оболочка и броня кабеля и в этом случае должны быть присоединены к заземлениям энергоустановки и кабельной опоры. Изоляция кабеля может быть осуществлена подвеской его на деревянных опорах. Защита кабеля от удара молнии при длине его свыше 250 м должна осуществляться путем устройства вдоль кабеля дополнительных заземлений сопротивлением не более 20 ом; эти заземления должны подключаться к тросу через искровые промежутки 5-7 мм.

Защита кабеля с изоляцией его от земли может применяться лишь в качестве исключительной меры ввиду неудобства обслуживания.

3.6. Защита кордельных кабелей дальней связи, имеющих значительное протяжение за пределами заземляющего контура энергоустановки, может производиться установкой разрядников РБ, включаемых

между каждой жилой кабеля и его оболочкой. Это мероприятие, осложняющее эксплуатацию кабелей, может применяться лишь при наличии высокого потенциала на заземляющем контуре - свыше 5 кв - и при невозможности выполнить защиту другими средствами.

Разрядники могут быть установлены в одном или двух пунктах вдоль кабеля (помимо защиты по его концам), причем в этих пунктах рекомендуется устраивать дополнительное заземление оболочки с сопротивлением растеканию не более 10 ом (рис.12).

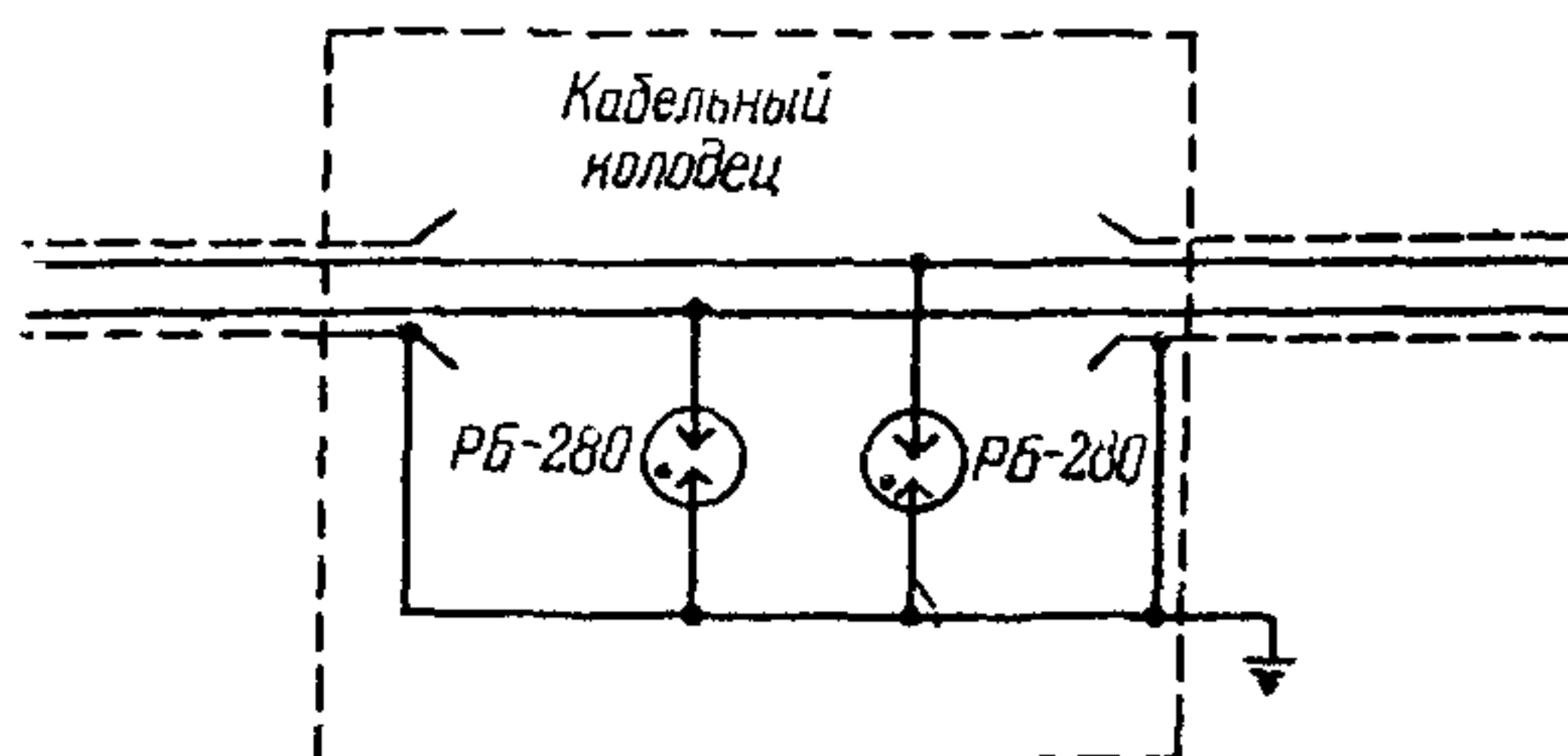


Рис.12. Защита разрядниками кабелей дальней связи (для кабелей с металлической оболочкой)

3.7. Защита кабельных вставок должна производиться по рис.6. Сопротивление заземлений каскадной защиты не должно превышать 20 ом.

3.8. При пересечении проводов участка воздушной линии связи с линиями ТТ по обе стороны пересечений перед разрядниками РБ, ближайшими к месту пересечения, в схемы рис.6, 7, 8, 10, 11 должны быть добавлены предохранители ПН-15.

3.9. Защита установок высокочастотной связи по линиям электропередачи при размещении аппаратуры за пределами заземляющего контура энергоустановки (например, у дежурного на дому) выполняется следующим образом.

У фильтра присоединения и у входных зажимов аппаратуры должны быть установлены разрядники РБ-280 или ЗРБ-350, включенные между жилой и оболочкой высокочастотного кабеля. Оболочка кабеля присоединяется на одном конце к заземляющему контуру электроустановки, а на другом - к заземлению в пункте установки аппаратуры, которое выполняется как контурное.

При расстоянии между заземляющим контуром энергоустановки и пунктом установки аппаратуры менее 200 м, вдоль высокочастотного кабеля, вплотную к его броне, прокладывается провод с малым сопротивлением (сечение около 50 мм^2 по меди). Этот провод по концам соединяется с контурами заземляющих устройств энергоустановки и пункта установки аппаратуры.

При расстоянии между ними свыше 200 м дополнительные меры защиты кабеля выбираются в соответствии с рекомендациями пп.3.5 и 3.6, настоящих правил, применительно к указаниям проекта.

Вместо установки разрядников между жилой и оболочкой в средней части кабеля по п.3.5 можно осуществить соединение жилы и оболочки через высокочастотный заградитель индуктивностью 0,5-3мГн в зависимости от используемых частот. Заградитель должен быть рассчитан на пропускание уравнительного тока между жилой и оболочкой при замыкании на землю в энергосистеме.

Высокочастотные кабели аппаратуры релейной защиты не должны защищаться разрядниками; в тех случаях, когда эти кабели выходят за границу заземляющего контура энергоустановки, защита должна осуществляться при помощи экранирующих проводников и соединения жилы с оболочкой через высокочастотный заградитель.

4. ЗАЩИТА УСТАНОВОК МЕСТНОЙ СВЯЗИ

4.1. Установки местной связи с воздушными линиями связи при расположении телефонной станции (ТС) в пределах заземляющего контура энергоустановки должны защищаться согласно рис.13, независимо от наличия или отсутствия пересечений с проводами линий ТТ.

П р и м е ч а н и е. Разрядник Р-350 в схеме рис.13 и всех следующих может заменяться малогабаритным разрядником УР-500. Недостатком замены является опасность сваривания электродов разрядника УР-500 при токах свыше 10а продолжительностью в несколько десятых секунды.

Так как разрядник Р-350 может разрушиться уже при токе около 30 а в течение 1 сек, то при превышении данной пропускной способности обязательна его замена на разрядник УР-500 или мощный бариевый, например ЗРБ-350. Вместо двух разрядников Р-350 может также применяться один трехэлектродный разрядник ЗР-350

4.2. Установки местной связи с кабельным вводом, при расположении ТС внутри заземляющего контура энергоустановки, должны защищаться по рис.14.

Искровые промежутки ИР-7 каскадной защиты должны устанавливаться при длине воздушного участка линии связи свыше 3 км при подходе к кабельным линиям ТС.

4.5. Установки местной связи по кабелям с металлической оболочкой, при расположении ТС внутри заземляющего контура энергоустановки, должны защищаться по рис.15.

4.4. Установки местной связи по кабелям с неметаллической

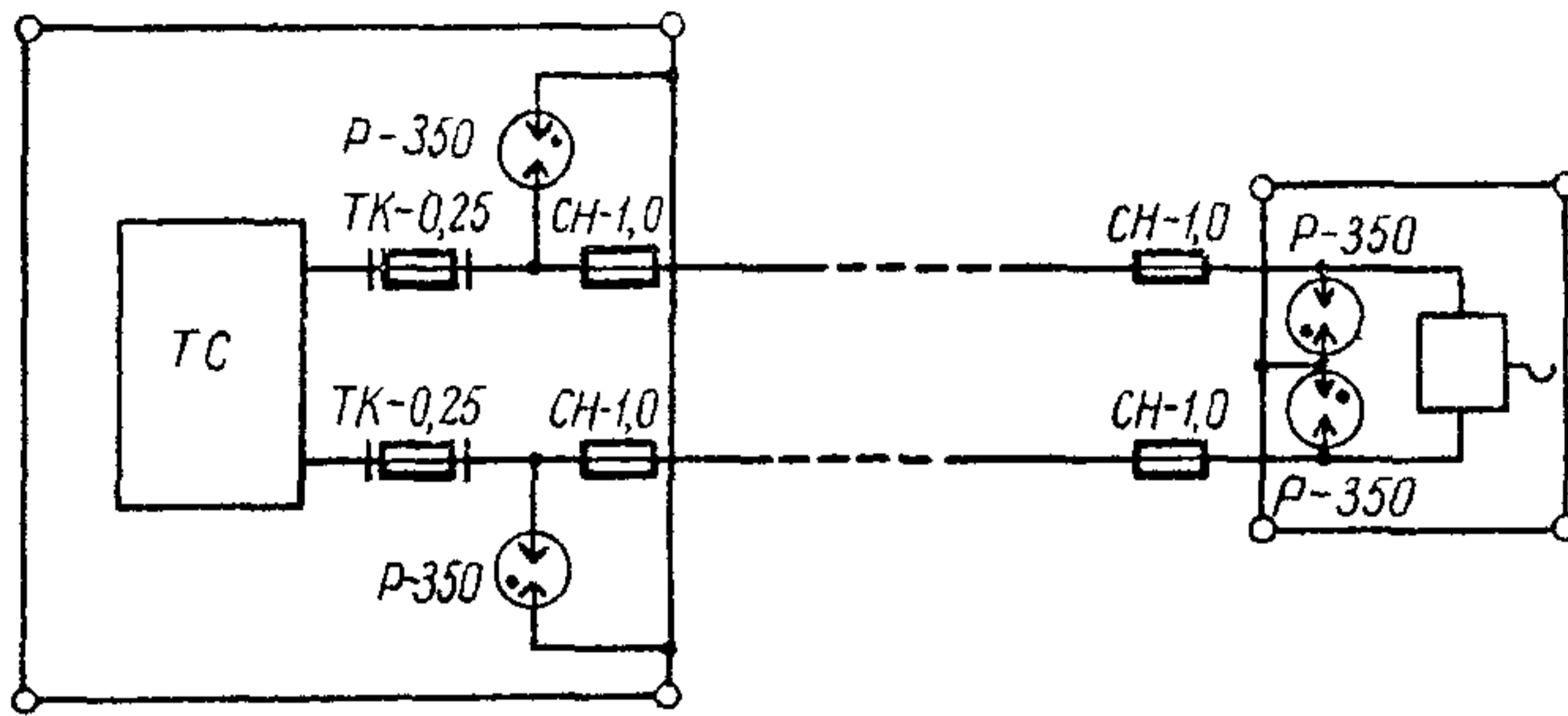


Рис.13. Защита разрядниками установок местной связи по воздушным линиям

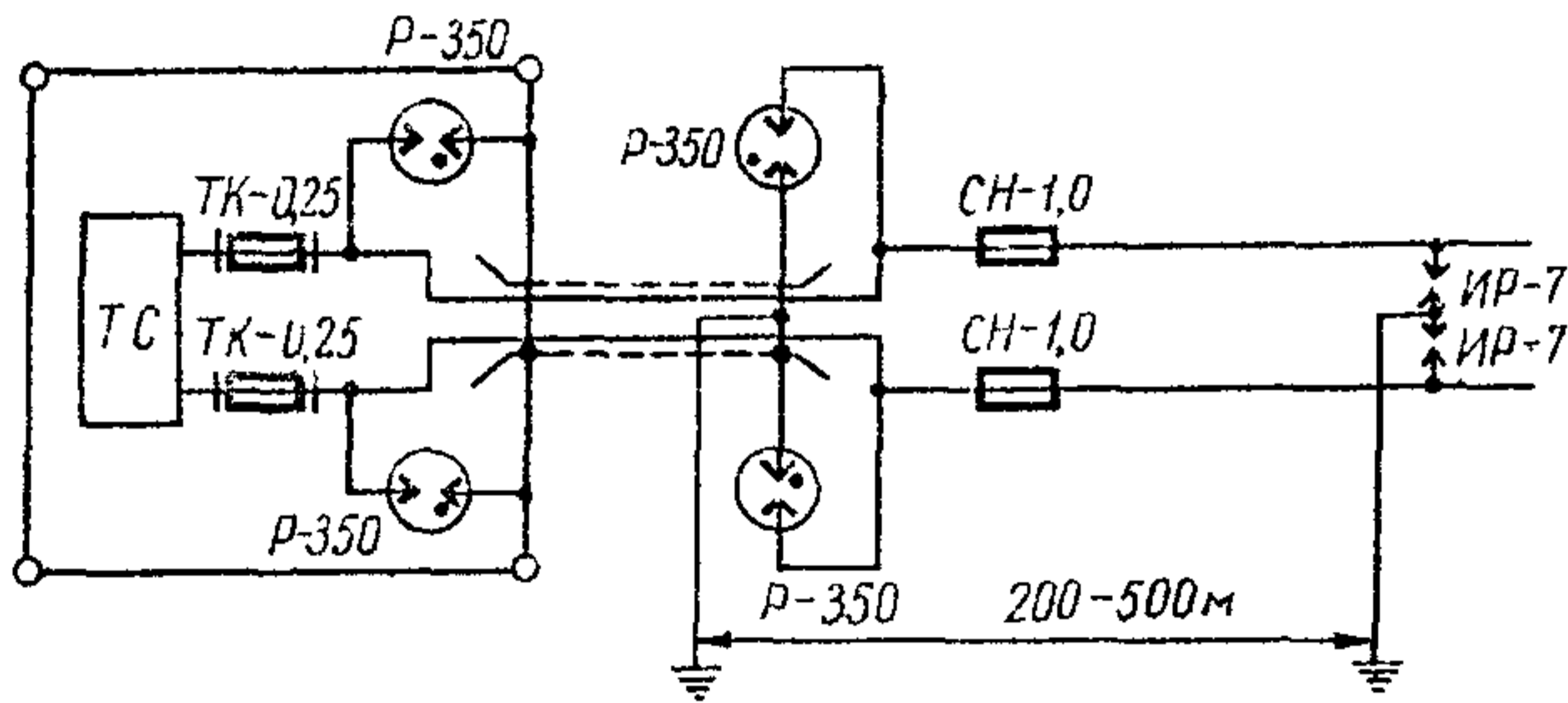


Рис.14. Защита разрядниками установок местной связи с кабельным вводом при расположении ТС внутри заземляющего контура энергоустановки (для кабелей с металлической оболочкой)

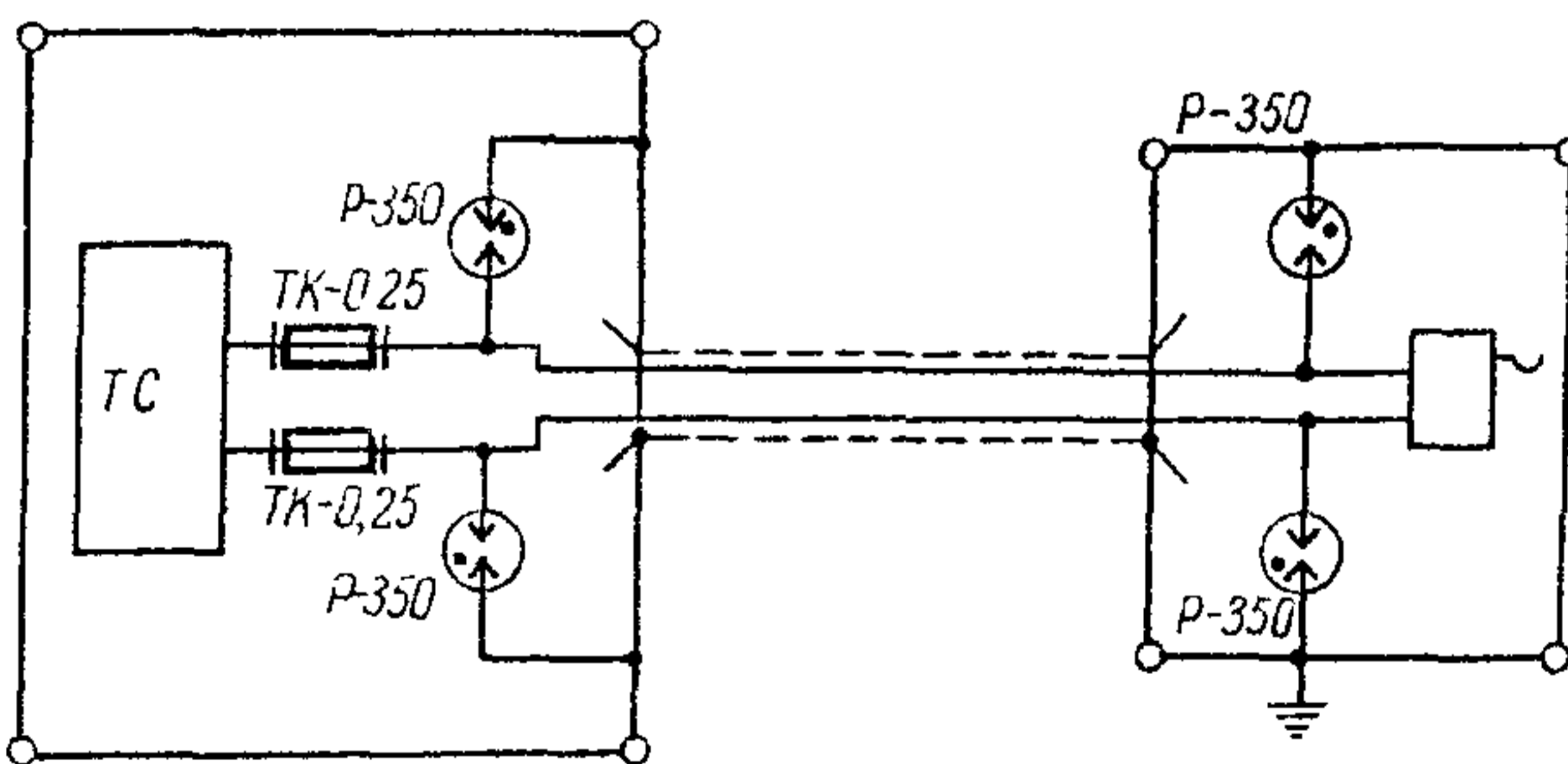


Рис.15. Защита установок местной связи по кабелям с металлической оболочкой при расположении ТС внутри заземляющего контура энергоустановки

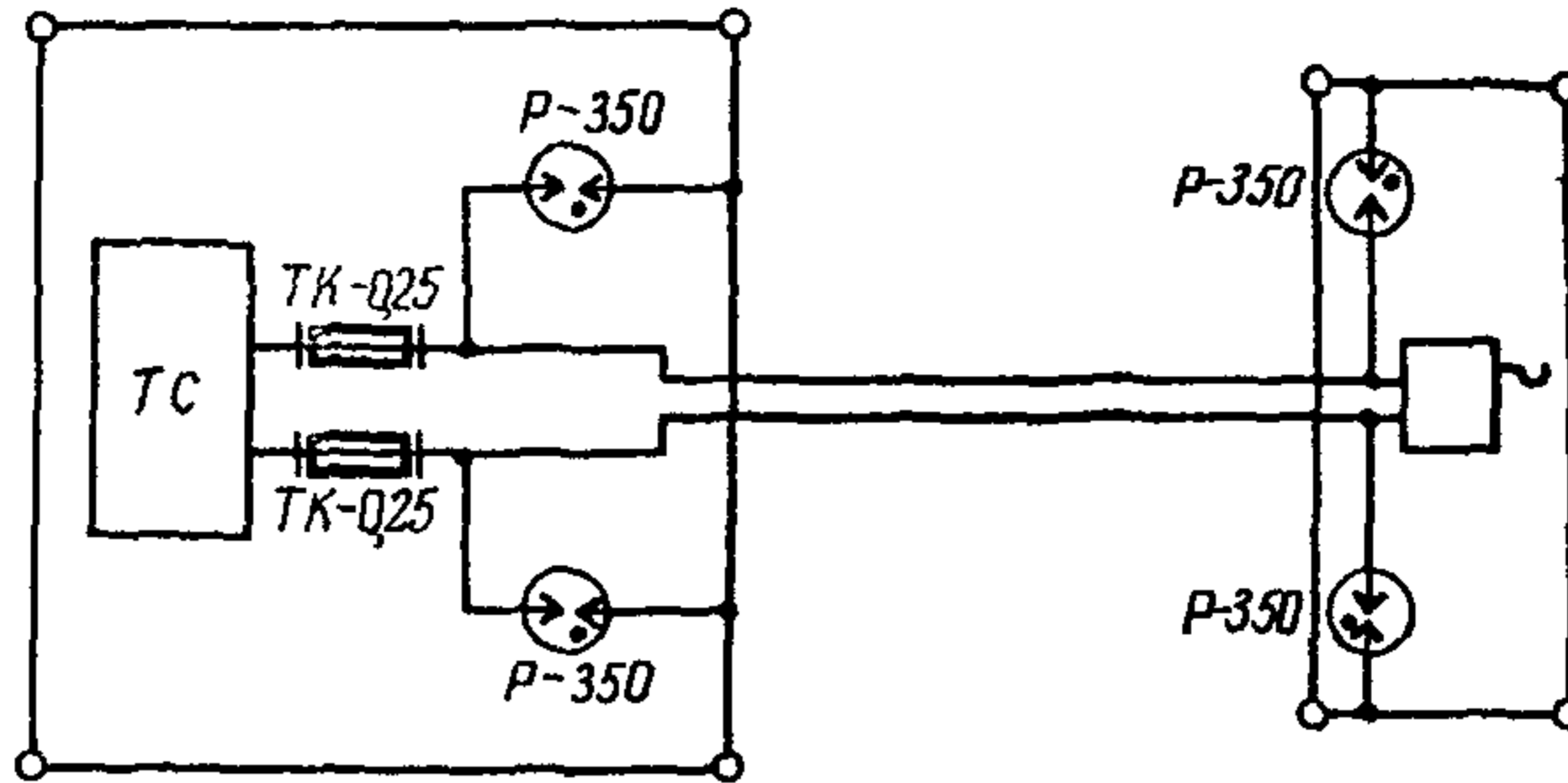


Рис.16. Защита установок местной связи по кабелям с неметаллической оболочкой при расположении ТС внутри заземляющего контура энергоустановки

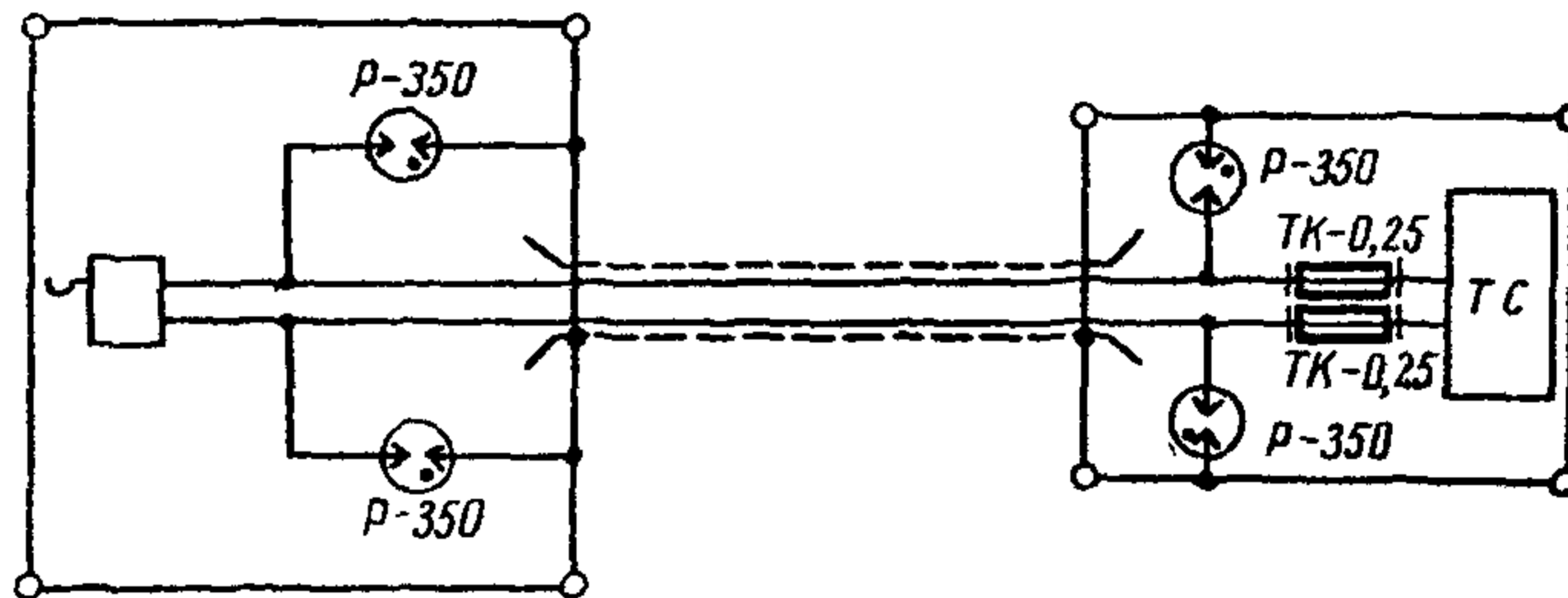


Рис.17. Защита установок местной связи по кабелям с металлической оболочкой при расположении ТС вне заземляющего контура энергоустановки

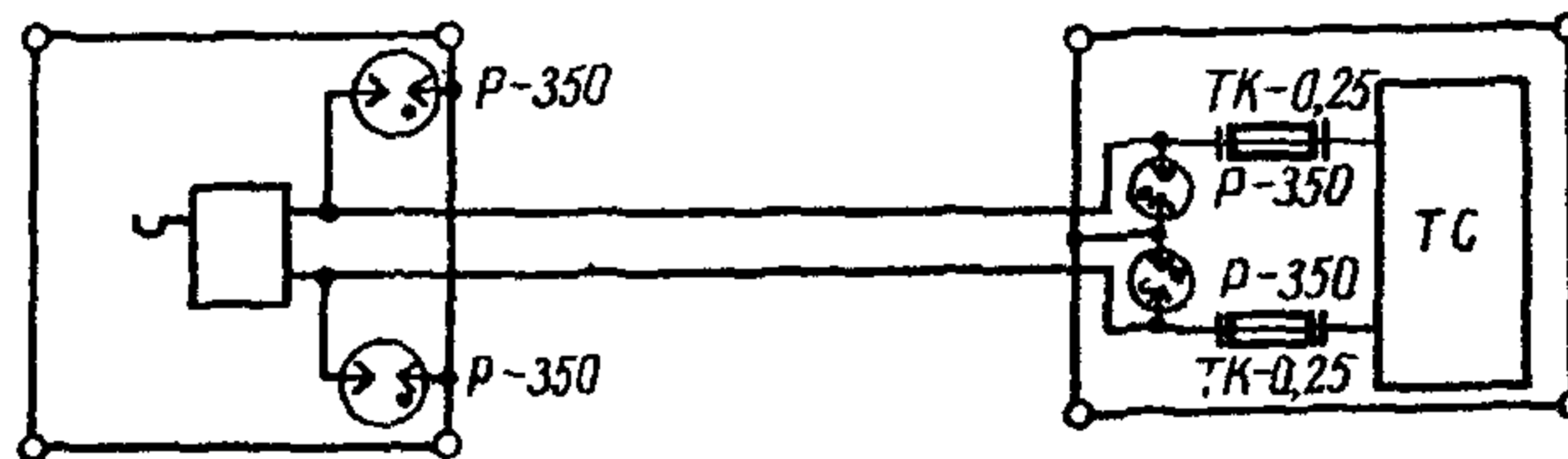


Рис.18. Защита установок местной связи по кабелям с неметаллической оболочкой при расположении ТС вне заземляющего контура энергоустановки

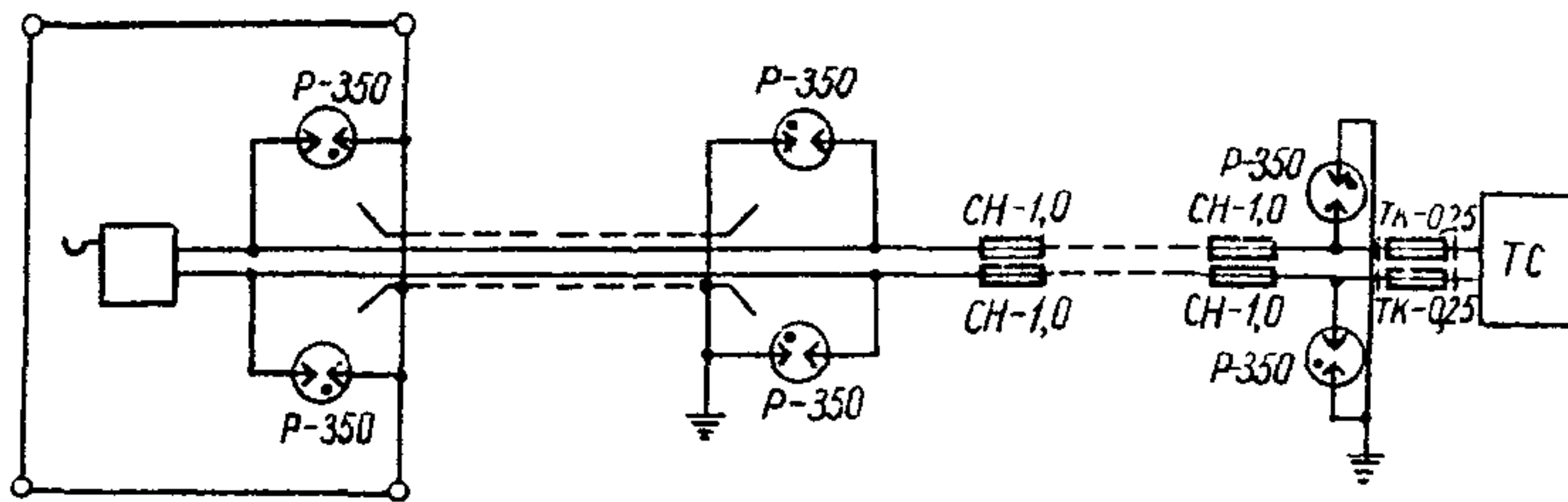


Рис.19. Защита установок местной связи по воздушной линии с кабельным вводом на ТС, расположенную вне заземляющего контура энергоустановки (для кабелей с металлической оболочкой)

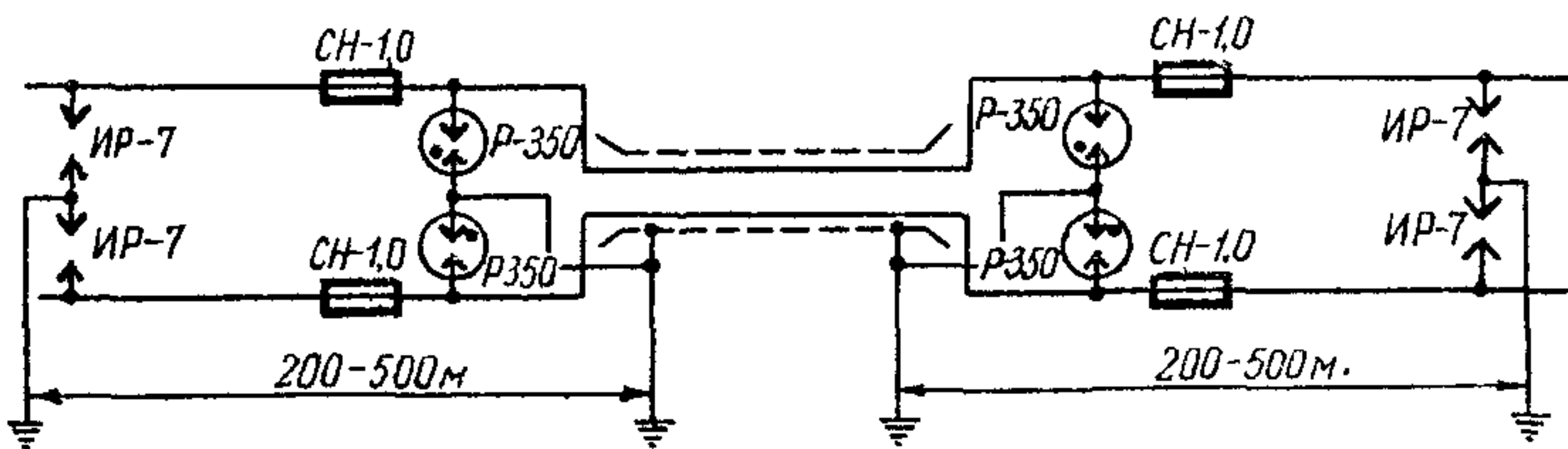


Рис.20. Защита разрядниками кабельной вставки на воздушной линии местной связи (для кабелей с металлической оболочкой)

оболочкой, при расположении ТС внутри заземляющего контура энергоустановки, должны защищаться по рис.16.

4.5. При расположении абонентской установки в пределах заземляющего контура энергоустановки, а ТС - вне контура, защита осуществляется:

а) по рис.17, если линия выполнена кабелем с металлической оболочкой;

б) по рис.18 - при кабеле с неметаллической оболочкой;

в) по рис.19 - в случае воздушной линии с кабельным вводом на ТС.

4.6. Кабельные вставки на воздушных линиях местной связи протяжением свыше 3 км должны защищаться по рис.20; при протяжении участка воздушной линии менее 3 км - по этой же схеме, но без искровых промежутков IP-7.

5. ПОРЯДОК ВВОДА ПРАВИЛ В ДЕЙСТВИЕ

5.1. Защита установок проводной дальней связи должна быть приведена в соответствие с данными правилами не позднее, чем через 9 мес. после их опубликования.

5.2. Защита установок местной связи должна быть приведена в соответствие с данными правилами в течение двух лет со дня их опубликования.

Правила защиты установок
проводной связи энергосистем
от опасных напряжений и токов

Ведущий редактор И.Е.Больфкович

Литературный редактор Р.П. Васнева

Техн. редактор С.М.Шерман

Корректор Л.Ф.Русинова

Уч.-изд. л. 0,91

Цена 5 коп.

Тираж 7300 экз.

Л121283 Подписано к печати 4/XI 1966 г.

Заказ № 347/65

Центр технической информации
Москва, ...-68, Ленинская слобода, 23

Ротапринт ГТИ ОРГЭС