

ЦНИИПромзданий Госстроя СССР

Пособие

по проектированию
каркасных
промзданий
для строительства
в сейсмических
районах

(к СНиП II-7-81)



Москва 1984

ЦЕНТРАЛЬНЫЙ НАУЧНО-ИССЛЕДОВАТЕЛЬСКИЙ
И ПРОЕКТНО-ЭКСПЕРИМЕНТАЛЬНЫЙ ИНСТИТУТ
ПРОМЫШЛЕННЫХ ЗДАНИЙ И СООРУЖЕНИЙ
(ЦНИИПромзданий) ГОССТРОЯ СССР

ПОСОБИЕ

ПО ПРОЕКТИРОВАНИЮ
КАРКАСНЫХ

ПРОМЗДАНИЙ

ДЛЯ СТРОИТЕЛЬСТВА

В СЕЙСМИЧЕСКИХ

РАЙОНАХ

(к СНиП II-7-81)

*Утверждено
приказом ЦНИИПромзданий Госстроя СССР
от 28 февраля 1983 г. № 22*



Москва Стройиздат 1984

Рекомендовано к изданию решением Секции несущих конструкций Научно-технического совета ЦНИИПромзданий Госстроя СССР.

Пособие по проектированию каркасных промзданий для строительства в сейсмических районах (к СНиП II-7-81)/ЦНИИПромзданий. — М.: Стройиздат, 1985. — 292 с.

Содержит положения по проектированию одноэтажных и многоэтажных производственных зданий с железобетонным, стальным и смешанным каркасами, применяемыми в массовом промышленном строительстве в районах с сейсмичностью 7, 8 и 9 баллов. Приведены примеры расчета зданий, отдельных конструкций.

Для инженерно-технических работников проектных и строительно-монтажных организаций.

Табл. 46, ил. 149.

ПРЕДИСЛОВИЕ

Настоящее пособие разработано к СНиП II-7-81 «Строительство в сейсмических районах» в части проектирования каркасных одноэтажных и многоэтажных промзданий с железобетонным, стальным и смешанным каркасами для районов с сейсмичностью 7, 8 и 9 баллов и с учетом «Указаний по размещению объектов строительства и ограничению этажности зданий в сейсмических районах» (СН 429-71).

Пособие содержит общие положения по проектированию указанных зданий и их конструкций, методы определения сейсмических нагрузок, расчета узлов и конструктивные требования к несущим и ограждающим конструкциям, а также примеры расчета одно- и многоэтажных зданий, отдельных конструкций и узлов на действие сейсмических нагрузок.

Пособие разработано ЦНИИПромзданий Госстроя СССР (кандидаты техн. наук А. А. Болтухов, Ф. А. Гохбаум, А. И. Нейман, инж. Б. Ф. Васильев), Казахским Промстройниипроект Госстроя СССР (д-р техн. наук Т. Ж. Жунусов, кандидаты техн. наук М. У. Ашимбаев, Ю. Г. Шахнович, инж. Е. Г. Бучацкий), ЦНИИ-Проектстальконструкция Госстроя СССР (кандидаты техн. наук Л. А. Бородин, Ю. С. Максимов, Г. М. Остриков) при участии ЦНИИСК Госстроя СССР (д-р техн. наук Я. М. Айзенберг, канд. техн. наук Л. Ш. Қилимник, инж. В. И. Ойзерман) и НИИЖБ Госстроя СССР (кандидаты техн. наук Ю. Д. Быченков, Н. И. Катин).

Отзывы и замечания просим присылать по адресу: 127238, Москва, Дмитровское шоссе 46, ЦНИИПромзданий Госстроя СССР.

1. ОБЩИЕ ПОЛОЖЕНИЯ

1.1 Настоящее пособие составлено к СНиП II-7-81 «Строительство в сейсмических районах» и распространяется на проектирование производственных зданий с размерами в пределах габаритных схем по ГОСТ 23837—79 и ГОСТ 24337—80 с железобетонными, стальными и смешанными (с железобетонными колоннами и стальными стропильными конструкциями) каркасами, применяемыми в массовом промышленном строительстве в районах с сейсмичностью 7, 8 и 9 баллов.

1.2. Выбор объемно-планировочных, конструктивных решений зданий, строительных материалов и конструкций, назначение специальных конструктивных мероприятий следует производить в соответствии с требованиями нормативных документов по проектированию и строительству, Технических правил по экономному расходованию основных строительных материалов, а также с учетом положений настоящего пособия.

1.3. При проектировании зданий для строительства в указанных районах надлежит:

применять материалы, конструкции и конструктивные схемы, обеспечивающие наименьшие значения сейсмических нагрузок;

принимать, как правило, симметричные конструктивные схемы, равномерное распределение жесткостей конструкций и масс (от конструкций и нагрузок на перекрытия);

в зданиях из сборных элементов располагать стыки вне зоны максимальных усилий, обеспечивать монолитность и однородность конструкций с применением укрупненных сборных элементов;

предусматривать условия, облегчающие развитие в элементах конструкций и их соединениях пластических деформаций, обеспечивающие при этом общую устойчивость сооружения.

Примечание. В многоэтажных зданиях со сборными каркасами из линейных элементов допускается устраивать стыки ригелей с колоннами в местах их соединения между собой при условии обеспечения надлежащей прочности стыков.

1.4. При проектировании зданий для строительства в сейсмических районах следует учитывать:

а) интенсивность сейсмического воздействия в баллах (сейсмичность);

б) повторяемость сейсмического воздействия.

Интенсивность и повторяемость следует принимать по картам сейсмического районирования территории СССР (прил. 1 и 2), приведенным в СНиП II-7-81. Указанная в прил. 1 и 2 сейсмичность относится к участкам со средними по сейсмическим свойствам грунтами (II категории согласно табл. I).

Таблица 1

Категория грунта по сейсмическим свойствам	Грунты	Сейсмичность площадки строи- тельства при сейсмичности района, баллы		
		7	8	9
I	Скальные грунты всех видов (в том числе вечномерзлые и вечномерзлые оттаявшие неветрелые и слабоветрелые; крупнообломочные грунты плотные маловлажные из магматических пород, содержащие до 30 % песчано-глинистого заполнителя; выветрелые и сильновыветрелые скальные и нескальные твердомерзлые (вечномерзлые) грунты при температуре минус 2°С и ниже при строительстве и эксплуатации по принципу I (сохранение грунтов основания в мерзлом состоянии)	6	7	8
II	Скальные грунты выветрелые и сильновыветрелые, в том числе вечномерзлые, кроме отнесенных к I категории; крупнообломочные грунты, за исключением отнесенных к I категории; пески гравелистые, крупные и средней крупности плотные и средней плотности маловлажные и влажные; пески мелкие и пылеватые плотные и средней плотности маловлажные; глинистые грунты с показателем консистенции $I_L \leq 0,5$ при коэффициенте пористости $e < 0,9$ — для глин и суглинков, и $e < 0,7$ — для супесей; вечномерзлые нескальные грунты пластично-мерзлые или сыпучемерзлые, а также твердомерзлые при температуре выше минус 2°С при строительстве и эксплуатации по принципу I	7	8	9
III	Пески рыхлые независимо от влажности и крупности; пески гравелистые, крупные и средней крупности плотные и средней плотности водонасыщенные; пески мелкие и пылеватые плотные и средней плотности влажные и водонасыщенные; глинистые грунты с показателем консистенции	8	9	>9

Категория грунта по сейсмическим свойствам	Грунты	Сейсмичность площадки строи- тельства при сейсмичности района, баллы		
		7	8	9
	$I_L > 0,5$; глинистые грунты с показателем консистенции $I_L \leq 0,5$ при коэффициенте пористости $e \geq 0,9$ — для глин и суглинков, и $e \geq 0,7$ — для супесей; вечномерзлые нескальные грунты при строительстве и эксплуатации по принципу II (допущение оттаивания грунтов основания)			

Примечания: 1. В случае неоднородного состава грунты площадки строительства относятся к более неблагоприятной категории грунта по сейсмическим свойствам, если в пределах десятиметрового слоя грунта (считая от планировочной отметки) слой, относящийся к этой категории, имеет суммарную толщину более 5 м.

2. При прогнозировании подъема уровня грунтовых вод и обводнения грунтов (в том числе просадочных) в процессе эксплуатации здания категорию грунта следует определять в зависимости от свойств грунта (влажности, консистенции) в замоченном состоянии.

3. При строительстве на вечномерзлых нескальных грунтах по принципу II, если зона оттаивания распространяется до подстилающего талого грунта, грунты основания следует рассматривать как не вечномерзлые (по фактическому состоянию их после оттаивания).

4. При отсутствии данных о консистенции или влажности глинистые и песчаные грунты при положении уровня грунтовых вод выше 5 м относятся к III категории по сейсмическим свойствам.

1.5. Определение сейсмичности площадки строительства следует производить на основании сейсмического микрорайонирования. Населенные пункты, для которых проведены работы по сейсмическому микрорайонированию и имеются соответствующие карты в государствах союзных республик, указаны в прил. 1 главы СНиП II-7-81.

В районах, для которых отсутствуют карты сейсмического микрорайонирования, допускается определять сейсмичность площадки строительства согласно табл. 1.

1.6. На площадках, сейсмичность которых превышает 9 баллов, возводить здания не допускается. Строительство на таких площадках может быть допущено только по согласованию с Госстроем СССР.

1.7. Площадки строительства с крутизной склонов более 15° , близостью плоскостей сбросов, сильной нарушенностью пород физико-геологическими процессами, просадочностью грунтов, осыпями, обвалами, пльвунами, оползнями, карстом, горными выработками,

селями являются неблагоприятными площадками в сейсмическом отношении.

При необходимости строительства зданий на таких площадках следует принимать дополнительные меры к укреплению их оснований и усилению конструкций зданий.

1.8. На площадках с неблагоприятными в сейсмическом отношении грунтовыми условиями следует, как правило, размещать предприятия с оборудованием на открытых площадках, а также малоответственные здания (по п. 1 табл. 3, при расчете которых значение коэффициента K_1 по табл. 4 принимается равным 0,12, а также по п. 3 табл. 3).

1.9. В районах с сейсмичностью 9 баллов следует ограничивать строительство и расширение промышленных предприятий, не связанных с разработкой местных сырьевых ресурсов и непосредственным обслуживанием населения. Строительство таких предприятий может быть допущено только при подтверждении народнохозяйственной целесообразности этого строительства соответствующими технико-экономическими обоснованиями.

1.10. При проектировании зданий для сейсмических районов, как правило, должны применяться типовые конструкции, разработанные для этих районов.

При выборе типов зданий для строительства в сейсмических районах при прочих равных условиях следует отдавать предпочтение одноэтажным бесфонарным зданиям или зданиям с зенитными фонарями. При необходимости размещения светоаэрационных фонарей их следует располагать симметрично относительно продольной и поперечной осей здания (отсека).

Здания рекомендуется проектировать прямоугольной формы в плане с параллельно расположенными пролетами, без перепада высот смежных пролетов и без входящих углов.

1.11. Здания следует разделять антисейсмическими швами в случаях, если: здание имеет сложную форму в плане; смежные участки здания имеют перепады высот 5 м и более.

В одноэтажных зданиях высотой до 10 м при расчетной сейсмичности 7 баллов антисейсмические швы допускается не устраивать.

1.12. Антисейсмические швы должны разделять здания по всей высоте. Допускается не устраивать шов в фундаменте, за исключением случаев, когда антисейсмический шов совпадает с осадочным.

Температурные и осадочные швы следует совмещать с антисейсмическими.

1.13. Расстояния между антисейсмическими швами не должны превышать 150 м. Рекомендуется принимать одноэтажные каркасные здания (отсеки) длиной в продольном направлении не более

144, 120 и 96 м соответственно при расчетной сейсмичности 7, 8 и 9 баллов. Для многоэтажных зданий размеры зданий (отсеков) принимаются как в несейсмических районах.

1.14. Строительство производственных и вспомогательных зданий промышленных предприятий выше 5 этажей в районах с сейсмичностью 9 баллов допускается только по согласованию с Госстроем СССР.

1.15. Внутренние площадки, расположенные на части здания, и небольшие пристройки должны, как правило, выполняться в конструкциях, не связанных с колоннами основного каркаса здания.

Примечание. В отдельных обоснованных случаях внутренние площадки или небольшие пристройки к зданию разрешается проектировать с опиранием несущих элементов площадок или покрытий и перекрытий на колонны основного каркаса. При этом при расчете здания необходимо учитывать крутящий момент относительно вертикальной оси здания, проходящей через центр жесткостей, если он больше крутящего момента, предусмотренного в п. 2.17.

2. ОСНОВНЫЕ РАСЧЕТНЫЕ ТРЕБОВАНИЯ

2.1. Расчет зданий на сейсмические воздействия при заданном объемно-планировочном и конструктивном решении производится в следующей последовательности:

определяются сейсмичность площадки строительства и расчетная сейсмичность здания по п. 1.5 и табл. 3 соответственно;

устанавливается расчетная динамическая схема здания и ее параметры;

определяются частоты и формы собственных колебаний каркаса;

определяется расчетная сейсмическая нагрузка по п. 2.7;

находятся усилия в элементах каркаса, проверяется несущая способность элементов и узлов их соединения;

устанавливается ширина антисейсмического шва между смежными отсеками здания по п. 3.4.

2.2. Расчет конструкций и оснований зданий, проектируемых для строительства в сейсмических районах, должен выполняться на основные и особые сочетания нагрузок с учетом сейсмических воздействий.

При расчете зданий на особое сочетание нагрузок значения расчетных нагрузок следует умножать на коэффициенты сочетаний, принимаемые по табл. 2.

Горизонтальные нагрузки от масс на гибких подвесках, температурные климатические воздействия, ветровые нагрузки, динамические воздействия от оборудования и транспорта, тормозные и боковые усилия от движения кранов при этом не учитываются.

Таблица 2

Вид нагрузки	Значения коэффициентов сочетаний n_c
Постоянные	0,9
Временные длительные	0,8
Кратковременные (на перекрытия и покрытия)	0,5

При определении расчетной вертикальной сейсмической нагрузки следует учитывать вес моста крана, вес тележки с коэффициентом сочетания $n_c = 0,8$, а также вес груза, равного грузоподъемности крана, с коэффициентом 0,3.

Расчетную горизонтальную сейсмическую нагрузку от веса мостов кранов следует учитывать в направлении, перпендикулярном оси подкрановых балок. Снижение крановых нагрузок, предусмотренное главой СНиП по нагрузкам и воздействиям, при этом не учитывается.

Собственный вес мостовых или подвесных кранов при определении периода собственных колебаний зданий (отсеков) учитывается с коэффициентом сочетания 0,8.

При определении вертикальных нагрузок от мостовых подвесных и опорных кранов, а также горизонтальных сейсмических нагрузок от мостовых кранов вес кранов и грузов рекомендуется принимать с коэффициентом сочетания 0,5.

2.3. При расчете с учетом сейсмических воздействий снижение нагрузок на перекрытия, предусмотренные главой СНиП на нагрузки и воздействия, не учитывается.

В зданиях с самонесущими стенами, запроектированными в соответствии с требованиями п. 3.2, при расчете каркаса необходимо учитывать сейсмическую нагрузку от самонесущих стен, расположенных только в плоскостях, перпендикулярных направлению действующих сейсмических нагрузок.

Сейсмическая нагрузка от поперечных и продольных навесных стен при расчете каркаса должна учитываться в обоих направлениях.

При расчете конструкций на нагрузки, возникающие в период монтажа здания, сейсмические воздействия не учитываются.

2.4. Сейсмические воздействия следует учитывать в виде статической нагрузки, определяемой в соответствии с указаниями пп. 2.5 и 2.6.

2.5. Сейсмические воздействия могут иметь любое направление в пространстве.

Для зданий простой геометрической формы расчетные сейсмические нагрузки следует принимать действующими горизонтально в направлении их продольной и поперечной осей. Действие сейсмических нагрузок в указанных направлениях следует учитывать раздельно.

2.6. Вертикальную сейсмическую нагрузку необходимо учитывать при расчете:

горизонтальных и наклонных консольных конструкций;

рам, ферм, пространственных покрытий зданий пролетом 24 м и более;

каменных конструкций по п. 5.33.

2.7. Расчетная сейсмическая нагрузка S_{ik} в выбранном направлении, приложенная к точке k и соответствующая i -му тону собственных колебаний зданий, определяется по формуле

$$S_{ik} = K_1 K_2 S_{oik}, \quad (1)$$

где K_1 — коэффициент, учитывающий допускаемые повреждения зданий, принимаемый по табл. 4;

K_2 — коэффициент, учитывающий конструктивные решения зданий, принимаемый по табл. 5;

S_{oik} — значение сейсмической нагрузки для i -го тона собственных колебаний здания, определяемое в предположении упругого деформирования конструкций по формуле

$$S_{oik} = Q_k A \beta_i K_\psi \eta_{ik}, \quad (2)$$

где Q_k — вес здания (вертикальная нагрузка), отнесенный (отнесенная) к точке k , определяемый (определяемая) с учетом расчетных нагрузок на конструкции согласно пп. 2.2 и 2.3 (рис. 1);

A — коэффициент, значения которого следует принимать равным 0,1; 0,2; 0,4 соответственно для расчетной сейсмичности 7, 8, 9 баллов;

β_i — коэффициент динамичности, соответствующий i -му тону собственных колебаний зданий, принимаемый согласно п. 2.8;

K_ψ — коэффициент, принимаемый по табл. 6;

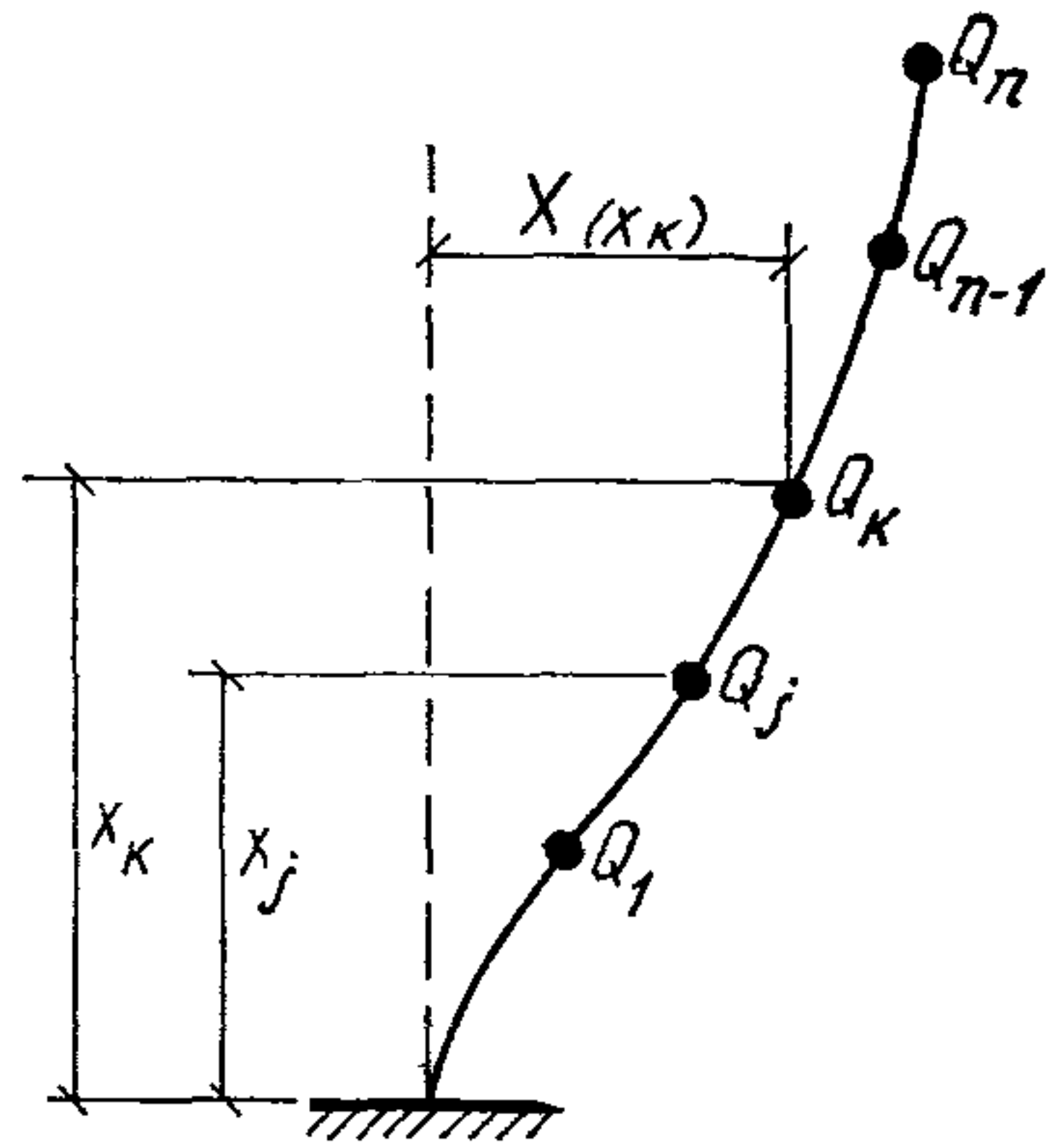
η_{ik} — коэффициент, зависящий от формы деформации здания при его собственных колебаниях по i -му тону и от места расположения нагрузки, определяемый по п. 2.9.

Примечание. Расчетная сейсмичность зданий, а также значения коэффициента K_1 принимаются по согласованию с утверждающей проект организацией в соответствии с табл. 3 и 4.

2.8. Коэффициент динамичности β_i определяется по формулам (3)—(5) или по графикам рис. 2 в зависимости от периодов собственных колебаний T_i здания по i -му тону и категорий грунтов по сейсмическим свойствам:

Рис. 1. Схема деформации здания при горизонтальных колебаниях

- для I категории
 $\beta_i = 1/T_i = 0,159\rho_i,$ (3)
 но не более 3;
 для II категории
 $\beta_i = 1,1/T_i = 0,175\rho_i,$ (4)
 но не более 2,7;
 для III категории
 $\beta_i = 1,5/T_i = 0,239\rho_i,$ (5)
 но не более 2,



где ρ_i — круговая частота собственных колебаний в рад/с.

Во всех случаях значения β_i должны приниматься не менее 0,8.

2.9. Для зданий, рассчитываемых по консольной схеме, значение η_{ik} следует определять по формуле

$$\eta_{ik} = \frac{X_i(x_k) \sum_{j=1}^n Q_j X_i(x_j)}{\sum_{j=1}^n Q_j X_i^2(x_j)}, \quad (8)$$

где $X_i(x_k)$ и $X_i(x_j)$ — смещения здания при собственных колебаниях по i -му тону в рассматриваемой точке k и во всех точках j , где

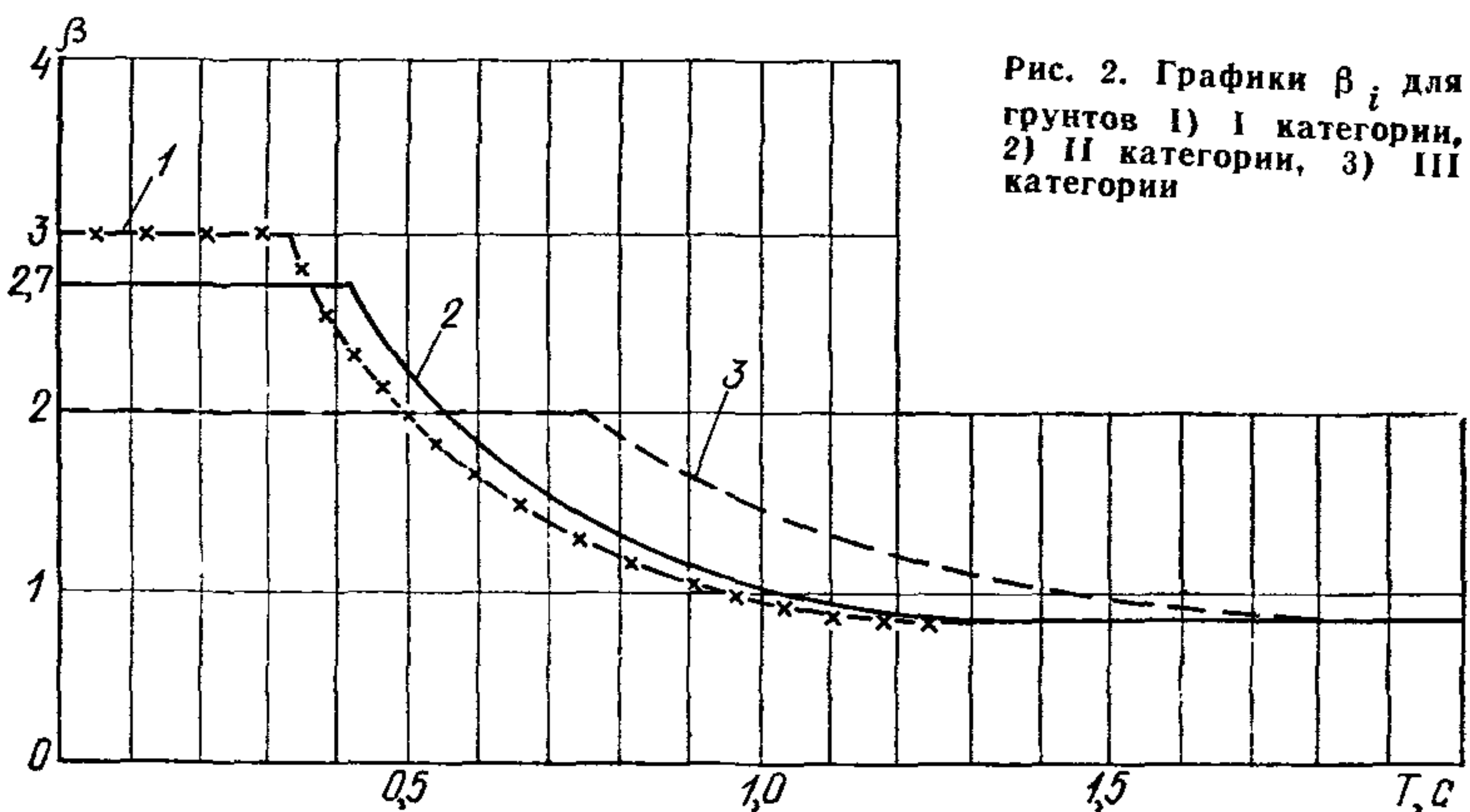


Рис. 2. Графики β_i для грунтов 1) I категории, 2) II категории, 3) III категории

в соответствии с расчетной схемой его вес принят сосредоточенным;
 Q_j — вес здания, отнесенный к точке j , определяемый с учетом расчетных нагрузок на конструкцию согласно пп. 2.2 и 2.3.

Т а б л и ц а 3

Характеристика зданий	Расчетная сейсмичность при сейсмичности площадки строительства, баллы		
	7	8	9
1. Производственные здания, за исключением указанных в п.п. 2, 3	7	8	9
2. Здания*, функционирование которых необходимо при ликвидации последствий землетрясений (системы энерго- и водоснабжения, пожарные депо, системы пожаротушения, некоторые сооружения связи и т. п.)	7	8	9
3. Здания, разрушение которых не связано с гибелью людей, порчей ценного оборудования и не вызывает прекращение непрерывных производственных процессов (склады, небольшие мастерские и др.), а также временные здания	Без учета сейсмических воздействий		

* Здания рассчитываются на нагрузку, соответствующую расчетной сейсмичности, умноженную на коэффициент 1,2.

Т а б л и ц а 4

Допускаемые повреждения зданий	Значение коэффициента K_I
1. Здания, в конструкциях которых могут быть допущены остаточные деформации, трещины, повреждения отдельных элементов и т. п., затрудняющие нормальную эксплуатацию, при обеспечении безопасности людей и сохранности оборудования (производственные здания; системы энерго- и водоснабжения, пожарные депо, системы пожаротушения, некоторые сооружения связи и т. п.)	0,25
2. Здания, в конструкциях которых могут быть допущены значительные остаточные деформации, трещины, повреждения отдельных элементов, их смещения и т. п., временно приостанавливающие нормальную эксплуатацию, при обеспечении безопасности людей (одноэтажные производственные здания, не содержащие ценного оборудования)	0,12

Таблица 5

Конструктивные решения зданий	Значение коэффициента K_2
1. Здания каркасные с числом n этажей свыше 5	$K_2 = 1 + 0,1 \times \sqrt{(n-5)}$
2. Каркасные одноэтажные здания, высота которых до низа балок или ферм не более 8 м и с пролетами не более 18 м	0,8
3. Здания, не указанные в п. 1, 2	1

Примечания: 1. Значения K_2 не должны превышать 1,5.
2. По согласованию с Госстроем СССР значения K_2 допускается уточнять по результатам экспериментальных исследований.

Таблица 6

Характеристика конструкций	Значения коэффициента K_ψ
1. Высокие сооружения небольших размеров в плане (отдельно стоящие в пределах плана здания шахты лифтов, лестниц)	1,5
2. Каркасные здания с железобетонными стойками со стеновым заполнением, выполненным в соответствии с указаниями п. 3.2, при отношении высоты стоек h к поперечному размеру b в направлении действия расчетной сейсмической нагрузки, равном или более 25	1,5
3. То же, но при отношении h/b равном или менее 15	1
4. Каркасные здания со стальными стойками со стеновым заполнением, выполненным в соответствии с указаниями п. 3.2, при отношении высоты стоек h к радиусу инерции сечения стоек r в направлении действия расчетной сейсмической нагрузки, равном или более 80	1,5
5. То же, но при отношении h/r равном или менее 40	1

Примечания: 1. При промежуточных значениях h/b и h/r величина K_ψ принимается по интерполяции согласно табл. 7.

2. При разных высотах этажей значения K_ψ принимаются по средним значениям h/b и h/r .

3. Для стоек жестко заземленных внизу и с шарнирной опорой вверху, имеющих в пределах высоты h переменное сечение, приведенный размер b железобетонных стоек устанавливается по формуле (6), а приведенный радиус инерции сечения r стальных стоек — по формуле (7)

$$b=1,6 h \sqrt[3]{C_K/E_6 a}; \quad (6)$$

$$r=0,59 \sqrt{C_K h^3/E A}. \quad (7)$$

где C_K — жесткость стойки на уровне верхней точки закрепления при ее единичном перемещении в направлении действия расчетной сейсмической нагрузки;

E_6 — начальный модуль упругости бетона при сжатии и растяжении;

a — горизонтальный размер грани колонн в направлении, перпендикулярном размеру b ; для двухветвевых колонн при расчете каркаса в продольном направлении здания размер a принимается равным удвоенной величине горизонтального размера грани одной ветви в направлении, перпендикулярном размеру b ;

E — модуль упругости прокатной стали;

A — площадь сечения стальной стойки в нижнем сечении.

Т а б л и ц а 7

h/b	≤ 15	16	17	18	19	20	21	22	23	24	≥ 25
h/r	≤ 40	44	48	52	56	60	64	68	72	76	≥ 80
K_ψ	1	1,05	1,1	1,15	1,2	1,25	1,3	1,35	1,4	1,45	1,5

2.10. Расчет зданий с учетом сейсмического воздействия, как правило, производится по предельным состояниям первой группы.

В случаях, обоснованных технологическими требованиями, допускается производить расчет по второй группе предельных состояний.

2.11. Усилия в конструкциях зданий, проектируемых для строительства в сейсмических районах, а также в их элементах следует определять с учетом не менее трех форм собственных колебаний, если периоды первого (низшего) тона собственных колебаний T_1 более 0,4 с, и с учетом только первой формы, если T_1 равно или менее 0,4 с.

2.12. Расчетные значения усилий или напряжений N_p в конструкциях от сейсмической нагрузки следует определять по формуле:

$$N_p = \sqrt{\sum_{i=1}^n N_i^2}, \quad (9)$$

где N_i — значение усилий или напряжений в рассматриваемом сечении, вызываемых сейсмическими нагрузками, соответствующими i -ой форме колебаний;

n — число учитываемых в расчете форм колебаний.

2.13. Вертикальную расчетную сейсмическую нагрузку для случаев, предусмотренных п. 2.6 (кроме каменных конструкций), следует определять по формулам (1) и (2) в зависимости от частоты и формы собственных вертикальных колебаний конструкций, при этом коэффициенты K_2 и K_{ψ} принимаются равными 1.

Консольные конструкции, вес которых по сравнению с весом здания незначителен (балконы, козырьки, консоли для навесных стен и т. п. и их крепления), следует рассчитывать на вертикальную расчетную сейсмическую нагрузку при значении $\beta\eta K_{\psi} = 5$.

2.14. Конструкции, возвышающиеся над зданием и имеющие по сравнению с ним незначительные сечения и вес (парапеты, фронтоны и т. п.), а также крепления тяжелого оборудования, устанавливаемого на первом этаже, следует рассчитывать с учетом горизонтальной расчетной сейсмической нагрузки, вычисленной по формулам (1) и (2) при $\beta\eta K_{\psi} = 5$.

2.15. Стены, панели, перегородки, соединения между отдельными конструкциями, а также крепления технологического оборудования следует рассчитывать на горизонтальную сейсмическую нагрузку по формулам (1) и (2) при $\beta\eta K_{\psi}$, соответствующем рассматриваемой отметке сооружения, но не менее 2. Силы трения при этом не учитываются.

2.16. При расчете конструкций на прочность и устойчивость помимо коэффициентов условий работы, принимаемых в соответствии с другими главами II части СНиП, должен вводиться коэффициент условий работы $m_{кр}$, определяемый по табл. 8.

2.17. При расчете зданий длиной или шириной более 30 м помимо сейсмической нагрузки, определяемой согласно п. 2.7, необходимо учитывать крутящий момент относительно вертикальной оси здания, проходящей через его центр жесткости. Значение расчетного эксцентриситета между центрами жесткостей и масс здания в рассматриваемом уровне следует принимать не менее $0,02B$, где B — размер здания в плане в направлении, перпендикулярном действию силы S_{ik} .

2.18. Для конструкции, расположенной на расстоянии l_a от центра жесткости, поперечная сила от сейсмических нагрузок $Q_{пол}$ с учетом поворота здания (рис. 3 и 4) при жестких дисках перекрытий определяется по формуле

$$Q_{пол} = Q_{ka} \pm \frac{C_{ka} l_a}{K_{k\psi}} \sum_{j=k}^n S_j d_{kj}, \quad (10)$$

где Q_{ka} — поперечная сила от сейсмических нагрузок, действующая на рассматриваемую конструкцию a в уровне k перекрытия без учета поворота здания;

Конструкции	Значение коэффициента $m_{кр}$
При расчетах на прочность	
1. Стальные	1,4
2. Железобетонные со стержневой и проволочной арматурой (кроме проверки прочности наклонных сечений):	
а) из тяжелого бетона с арматурой классов А-1, А-II, А-III, В _p -1	1,2
б) то же, с арматурой других классов	1,1
в) из бетона на пористых заполнителях	1,1
г) из ячеистого бетона с арматурой всех классов	1
3. Железобетонные, проверяемые по прочности наклонных сечений:	
а) колонны многоэтажных зданий	0,9
б) прочие элементы	1
4. Каменные, армокаменные и бетонные:	
а) при расчете на внецентренное сжатие	1,2
б) при расчете на сдвиг и растяжение	1
5. Сварные соединения	1
6. Болтовые (в том числе соединяемые на высокопрочных болтах) и заклепочные соединения	1,1
При расчетах на устойчивость	
Стальные элементы гибкостью:	
7. свыше 100	1
8. до 20	1,2
9. от 20 до 100	От 1,2 до 1 (по интерполяции)

Примечания: 1. Для указанных в поз. 1—4 конструкций зданий, возводимых в районах с повторяемостью сейсмических воздействий 1, 2, 3, значения $m_{кр}$ следует умножать на 0,85; 1 или 1,15 соответственно.

2. При расчете стальных и железобетонных несущих конструкций, подлежащих эксплуатации в неотопливаемых помещениях или на открытом воздухе при расчетной температуре ниже минус 40 °С, следует принимать $m_{кр} = 1$ в случаях проверки прочности наклонных сечений колонн $m_{кр} = 0,9$.

C_{ka} — жесткость рассматриваемой конструкции a в уровне k ;

l_a — расстояние от центра жесткостей k -ого этажа до рассматриваемой конструкции a ;

$K_{кф}$ — угловая жесткость здания в уровне k -ого перекрытия при повороте в горизонтальной плоскости;

S_j — сейсмическая нагрузка, действующая на здание в уровне k и во всех более высоких уровнях ($j \geq k$);

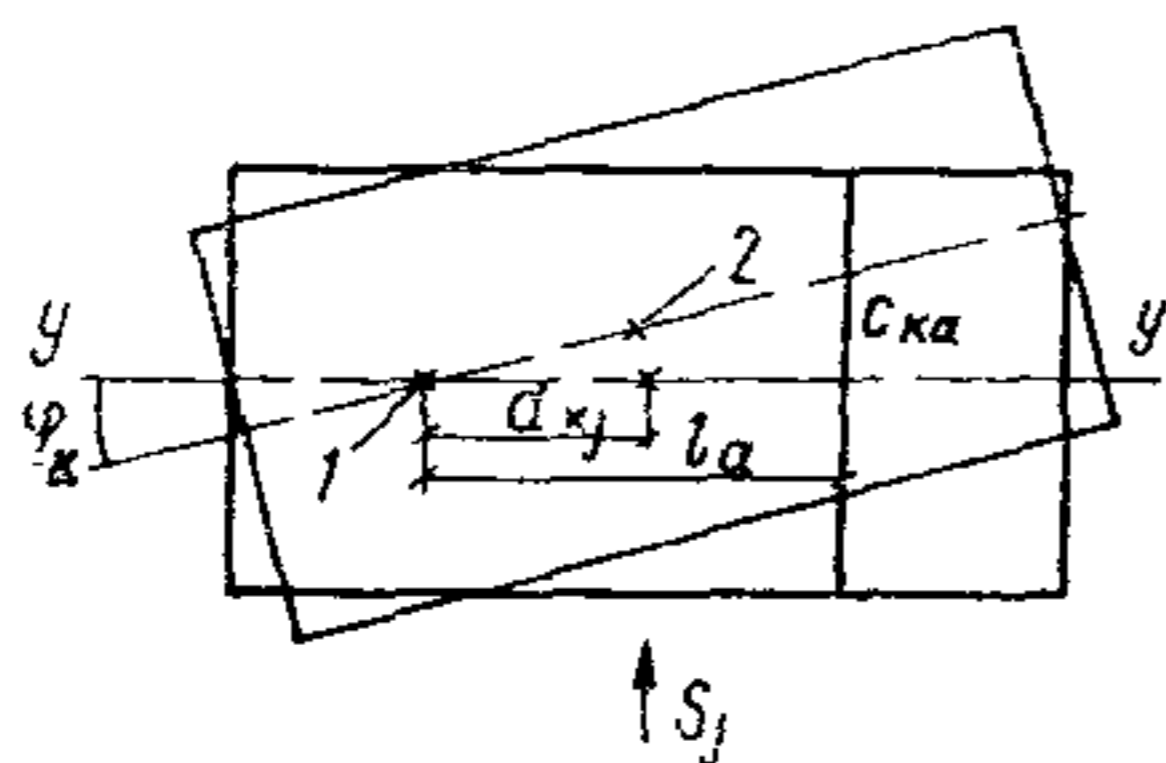


Рис. 3. Поворот в плане здания, имеющего эксцентриситет между центрами масс и жесткостей

1 — центр жесткостей, 2 — центр масс

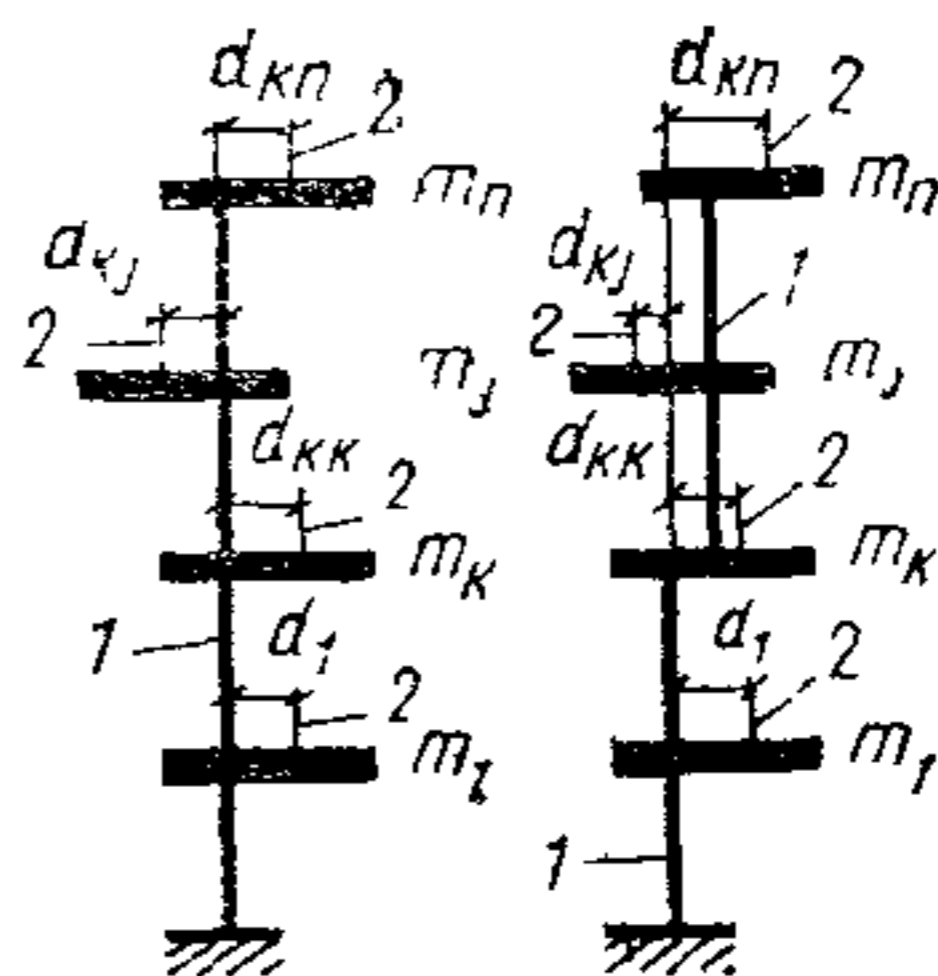


Рис. 4. К определению расстояния между центром жесткостей здания в уровне k перекрытия и центрами его масс в уровне k и во всех более высоких уровнях

слева — при совпадении центров жесткостей по всем уровням; справа — при несовпадении центра жесткостей здания в уровне k с центрами жесткостей в более высоких уровнях; 1 — центр жесткостей; 2 — центр масс

d_{kj} — расстояние между центром жесткостей здания в уровне k и центрами его масс в уровне k и во всех более высоких уровнях ($j \geq k$); для симметричных зданий с совпадающими расчетными центрами масс и жесткостей значение d_{kj} принимается по п. 2.17.

Расположение центра масс здания относительно крайней оси в плане (рис. 5) y_m на каком-либо уровне может быть определено по формуле

$$y_m = \frac{\sum_{u=1}^{n_1} Q_u y_u}{\sum_{u=1}^{n_1} Q_u}, \quad (11)$$

где Q_u — нагрузки, принимаемые сосредоточенными в отдельных точках плана здания;

y_u — расстояние от крайней оси до соответствующей нагрузки Q_u .

Суммирование производится по всем точкам, где принята сосредоточенная нагрузка.

Расположение центра жесткостей здания относительно той же крайней оси (рис. 5) $y_{ж}$ может быть определено по формуле

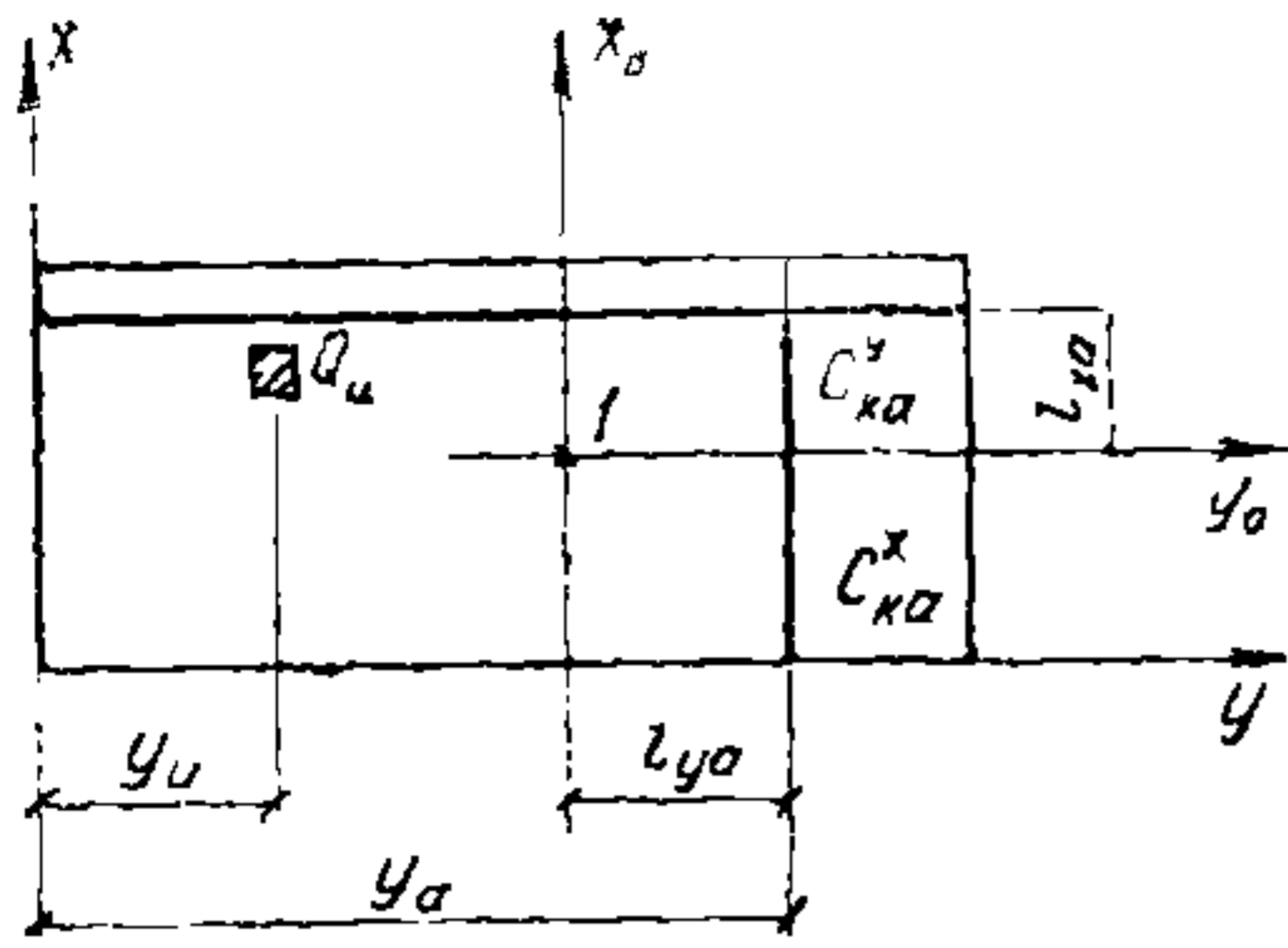


Рис. 5. К определению центров масс и жесткостей здания в плане
I — центр жесткостей

$$y_{ж} = \frac{\sum_{a=1}^{n_2} C_{ka}^x y_a}{\sum_{a=1}^{n_2} C_{ka}}, \quad (12)$$

где C_{ka}^x — жесткость в направлении рассматриваемой оси каждой вертикальной конструкции a на уровне k ;

y_a — расстояние от крайней оси до соответствующей конструкции a .

Суммирование производится по всем вертикальным конструкциям.

Аналогично вычисляются положения центров масс и жесткостей конструкций относительно другой оси здания.

Угловая жесткость здания $K_{k\varphi}$ в уровне k перекрытия определяется по формуле

$$K_{k\varphi} = \frac{K_{(k-1)\varphi} \bar{K}_{k\varphi}}{K_{(k-1)\varphi} + \bar{K}_{k\varphi}}, \quad (13)$$

причем при $k=1$

$$K_{k\varphi} = \bar{K}_{k\varphi},$$

где $K_{k\varphi}$ — угловая жесткость яруса в уровне k -го перекрытия (при условии, что k -й ярус свободно поворачивается в горизонтальной плоскости, а остальные закреплены).

$$\bar{K}_{k\varphi} = \sum_{a=1}^n (C_{ka}^y l_{xa}^2 + C_{ka}^x l_{ya}^2), \quad (14)$$

где C_{ka}^x и C_{ka}^y — жесткости каждой вертикальной конструкции в уровне k соответственно в продольном и поперечном направлениях;

l_{xa} и l_{ya} — расстояния каждой вертикальной конструкции соответственно до продольной и поперечной осей, проведенных через центр жесткостей здания (рис. 5).

Суммирование производится по всем вертикальным конструкциям, жесткость которых учитывается в расчете (стойки каркаса, связи, стены и т. п.).

2.19. Проектирование оснований и фундаментов зданий для строительства в сейсмических районах следует производить в соответствии с требованиями глав СНиП по проектированию оснований зданий и сооружений, по проектированию оснований и фундаментов на вечномёрзлых грунтах, по проектированию свайных фундаментов и глубоких опор и с использованием разработанных в развитие этих глав СНиП рекомендаций, а также с учетом указаний разд. 4 настоящего пособия.

3. КАРКАСНЫЕ ПРОИЗВОДСТВЕННЫЕ ЗДАНИЯ. ОБЩИЕ ПОЛОЖЕНИЯ

3.1. В каркасных зданиях конструкцией, воспринимающей горизонтальную сейсмическую нагрузку, может служить: каркас, каркас с вертикальными связями и диафрагмами жесткости.

Сейсмические силы, действующие в плоскости самонесущих стен, должны восприниматься самими стенами.

3.2. Здания следует проектировать с соблюдением следующих требований:

а) между поверхностями стен и конструкциями каркаса должен предусматриваться зазор не менее 20 мм;

б) в местах пересечения торцовых и поперечных стен с продольными стенами должны устраиваться антисейсмические швы на всю высоту стен;

в) в навесных стенах должны устраиваться горизонтальные антисейсмические швы по всей длине стен, при этом расположение их по высоте стен определяется в соответствии с указаниями разд. 5 в зависимости от принятой конструкции стен;

г) крепления стен к конструкциям каркаса не должны препятствовать горизонтальным смещениям каркаса вдоль самонесущих стен или смещениям каркаса в пределах высот навесных ярусов стен (при навесных стенах);

д) перегородки должны проектироваться таким образом, чтобы они не увеличивали жесткость каркасов здания. Рекомендации по выключению перегородок из работы совместно с несущими конструкциями каркаса здания приведены в разд. 6;

е) лестничные клетки и лифтовые шахты зданий следует устраивать в соответствии с разд. 7.

3.3. При расчетах каркасов зданий (отсеков) с учетом сейсмических воздействий деформации конструкций не ограничиваются, если обеспечивается несущая способность конструкций с учетом их деформированного состояния и если не установлены предельные значения этих деформаций по технологическим требованиям (см. п. 2.10).

3.4. Антисейсмические швы следует выполнять путем устройства парных рам со вставкой с сохранением координационных осей зданий. Размеры вставок назначаются в зависимости от ширины антисейсмического шва.

Заполнение антисейсмических швов не должно препятствовать взаимному смещению стен и каркасов (отсеков). Наименьшая ширина антисейсмического шва «а» (мм) назначается в зависимости от высоты здания (см. п. 3.5) и определяется по формуле

$$a = \Delta_1 + \Delta_2 + 20, \quad (15)$$

где Δ_1 и Δ_2 — максимальные перемещения (мм) двух смежных каркасов (отсеков) здания, разделенных антисейсмическим швом при действии расчетных горизонтальных сейсмических нагрузок.

3.5. При высоте здания до 5 м ширина шва должна быть не менее 30 мм. Для зданий большей высоты минимальную ширину шва следует увеличивать на 20 мм на каждые 5 м высоты.

3.6. При определении жесткости каркаса жесткость стен, запроектированных с соблюдением требований п. 3.2, не учитывается, за исключением жесткости самонесущих стен в направлении, перпендикулярном их плоскости, которая принимается в соответствии с п. 5.40.

Примечание. Проектирование каркасов зданий допускается производить с учетом жесткости навесных стен и податливости соединений элементов каркаса при наличии апробированных экспериментальных данных и соответствующих рекомендаций по их учету.

3.7. Покрытия и перекрытия зданий должны быть возможно более жесткими в горизонтальной плоскости. Для обеспечения необходимой жесткости диска покрытия и перекрытия с применением сборных железобетонных плит должны предусматриваться мероприятия в соответствии с пп. 3.28—3.46, 3.74, 3.76 и 3.82, а для покрытий из стального профилированного настила, асбестоцементных плит (каркасных и бескаркасных), волнистых листов в соответствии с пп. 3.42—3.45, 3.60.

3.8. При проектировании зданий следует предусматривать и проверять расчетом крепления высокого и тяжелого оборудования к несущим конструкциям зданий, а также учитывать сейсмические усилия, возникающие при этом в несущих конструкциях (см. п. 3.68).

3.9. Выбор марок сталей для железобетонных и стальных конструкций зданий производится в соответствии с требованиями главы СНиП по проектированию бетонных и железобетонных конструкций и главы СНиП по проектированию стальных конструкций. Электроды для сварки арматуры назначаются в зависимости от класса арматуры по «Инструкции по сварке соединений арматуры и закладных деталей железобетонных конструкций» (СН 393-78), а для

сварки стальных конструкций по СНиП по проектированию стальных конструкций. При ручной дуговой сварке рекомендуется применять электроды Э42А, Э46А и Э50А.

Каркас одноэтажного здания. Общие положения

3.10. Каркасы одноэтажных производственных зданий с размерами по п. 1.1 в поперечном направлении рекомендуется проектировать, как правило, по конструктивной схеме в виде стоек, защемленных в фундаментах и шарнирно сопряженных с ригелями покрытия.

В зданиях со стальным каркасом с высотами большими, чем предусмотрено унифицированными габаритными схемами, сопряжения колонн с ригелями покрытия рекомендуется выполнять в виде жестких рамных узлов с целью ограничения деформаций от сейсмических нагрузок. В продольном направлении каркасы могут проектироваться по той же конструктивной схеме, как и в поперечном направлении или по схеме с установкой стальных связей между стойками.

Примечание. Проектирование зданий с пространственными конструкциями покрытий типа структур следует выполнять в соответствии с Руководством по проектированию структурных конструкций.

3.11. Расчет каркасов одноэтажных зданий (отсеков) на горизонтальные сейсмические нагрузки рекомендуется выполнять на ЭВМ с учетом их пространственной работы.

При расчете на сейсмические нагрузки в поперечном направлении в качестве эквивалентной динамической модели каркаса может приниматься расчетная схема, состоящая из поперечных рам и фахверковых стоек (в случае их защемления в фундаментах), соединенных в уровне их верха стержнями бесконечной жесткости с условной продольной балкой, жесткость которой (EI_{yc}) эквивалентна суммарной горизонтальной жесткости диска покрытия в поперечном направлении здания (рис. 6, а). Вертикальные нагрузки в расчетной схеме принимаются сосредоточенными в центрах приведения в соответствии с указаниями п. 3.12.

При покрытиях из сборных железобетонных плит (см. пп. 3.28 ÷ 3.30) или из профилированного стального настила, жестко связанного с прогонами (см. п. 3.45), допускается принимать диск покрытия бесконечно жестким в поперечном направлении здания. В этом случае, в целях уменьшения вычислительных работ, поперечные рамы, кроме рассчитываемой, могут быть заменены в расчетной схеме каркаса одной эквивалентной стойкой, а все фахверковые стойки — другой эквивалентной стойкой (рис. 6, б).

При расчете на сейсмические нагрузки в продольном направлении в качестве эквивалентной динамической модели каркаса при на-

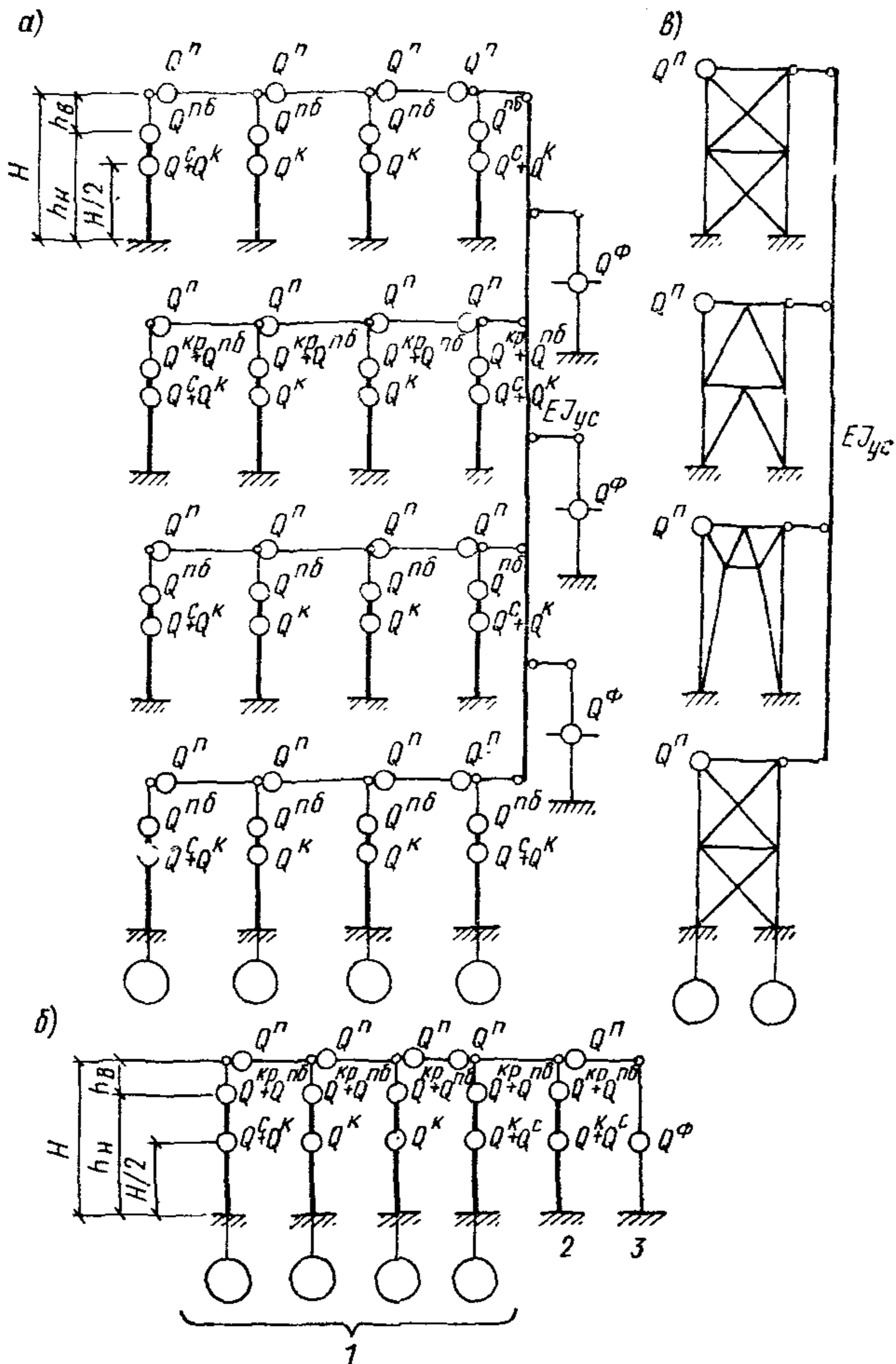


Рис. 6. Динамические расчетные схемы каркаса здания (отсека) при действии сейсмической нагрузки в поперечном (а, б) и продольном (в) направлениях

1 — рассчитываемая поперечная рама; 2 — стойка, заменяющая все другие поперечные рамы; 3 — стойка, заменяющая все фахверковые стойки

личии вертикальных связей между колоннами может приниматься расчетная схема, состоящая из всех связевых панелей и колонн (для стальных каркасов допускается жесткость колонн не учитывать, рис. 6, б), а при отсутствии связей — расчетная схема состоит из продольных рам и фахверковых стоек, если эти стойки заземлены в

фундаментах. Связевые панели, продольные рамы и фахверковые стойки в уровне их верха считаются соединенными бесконечно жесткими стержнями с условной поперечной балкой, жесткость которой (EI_{yc}) эквивалентна суммарной горизонтальной жесткости диска покрытия в продольном направлении здания (отсека). При отсутствии необходимых данных по оценке горизонтальной жесткости диска покрытия здания (отсека) расчет каркаса в продольном направлении рекомендуется выполнять в соответствии с указаниями пп. 3.13—3.15. Вертикальные нагрузки принимаются сосредоточенными в уровне верха связевых панелей или продольных рам и определяются в соответствии с п. 3.12.

3.12. Вертикальные нагрузки принимаются сосредоточенными в следующих центрах приведения:

а) в уровне верха стоек Q^{Π} — от собственного веса покрытия (включая вес подвесных потолков; промышленных проводок; путей подвесных кранов; собственно подвесных кранов, без веса тележек и груза, при катании кранов перпендикулярно рассматриваемому направлению и др.), снега, стен и перегородок, расположенных выше верха колонн, и $1/4$ собственного веса: колонн, стен и перегородок, расположенных в пределах высоты колонн; при самонесущих стенах включается собственный вес стен, расположенных только в плоскостях, перпендикулярных направлению действующих сейсмических нагрузок;

б) в уровне низа подкрановых балок — от собственного веса подкрановых балок, рельсов крановых путей и тормозных конструкций ($Q^{\Pi б}$) и мостов кранов ($Q^{кр}$) (мосты кранов учитываются только при расчете каркаса в поперечном направлении); при этом в каждом крановом пролете рассчитываемой поперечной рамы учитывается по одному крану; величина нагрузки, действующей на j -ую стойку поперечной рамы расчетной схемы каркаса, в створе которой установлены мостовые краны, определяется по формулам:

$$\left. \begin{aligned} Q_{jk}^{кр} &= \frac{nn_c Q^{кр}}{2}; \\ Q_{jc}^{кр} &= \frac{nn_c (Q_n^{кр} + Q_{n+1}^{кр})}{2}, \end{aligned} \right\} \quad (16)$$

где $Q_{jk}^{кр}$ — величина нагрузки, действующей на крайнюю стойку кранового пролета поперечной рамы;

$Q_{jc}^{кр}$ — величина нагрузки, действующей на среднюю стойку поперечной рамы, расположенной между пролетами n и $n+1$, в которых устанавливаются мостовые краны;

$n=1,1$ — коэффициент перегрузки;

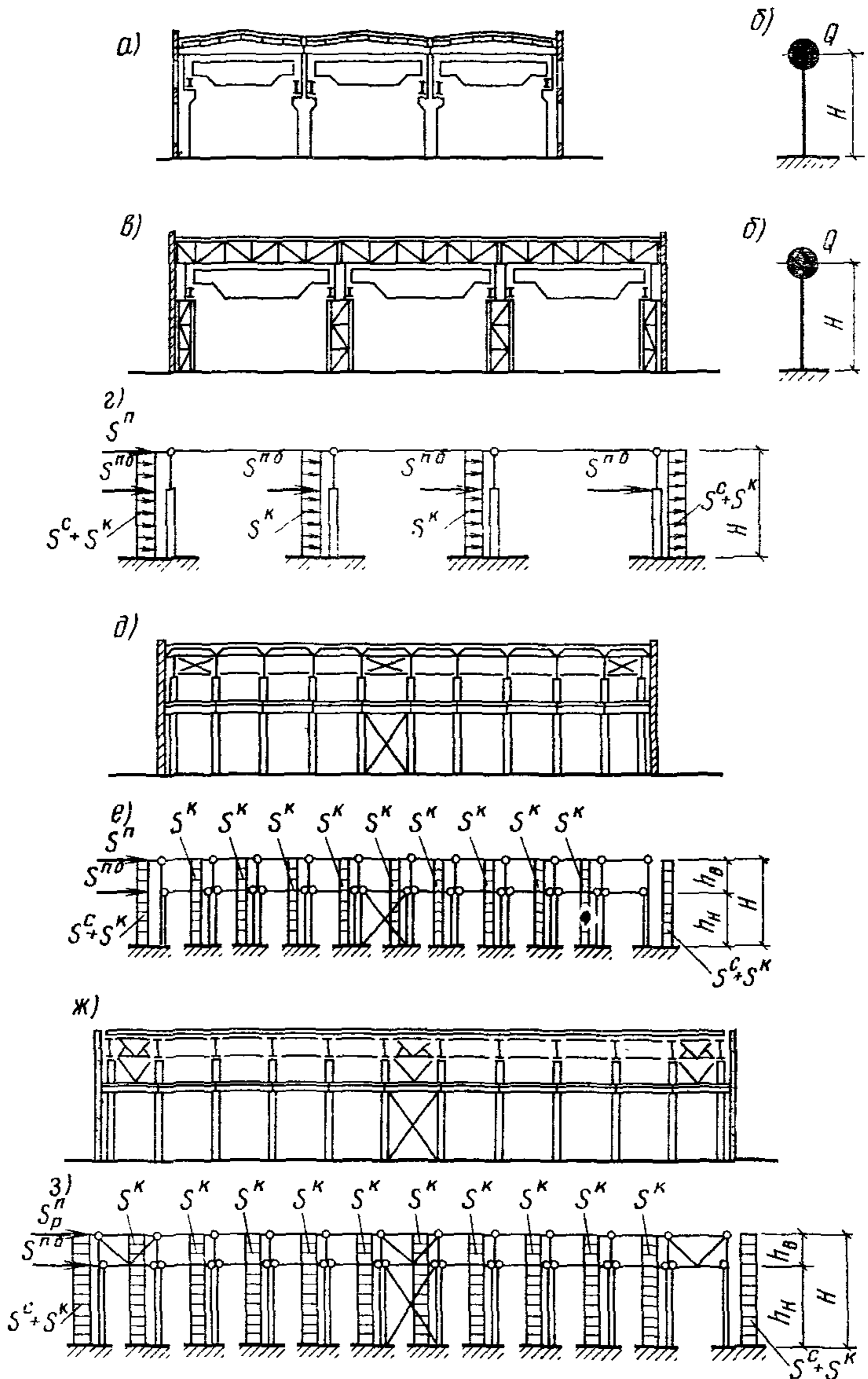


Рис. 7. Расчетные схемы рам каркаса

а — поперечный разрез здания с железобетонным каркасом; *б* — динамическая расчетная схема каркаса здания; *в* — поперечный разрез здания со стальным каркасом; *г* — расчетная схема поперечной рамы при шарнирном опирании несущих конструкций покрытия на колонны; *д, е* — продольный разрез здания с железобетонным каркасом и его расчетная схема; *ж, з* — продольный разрез здания со стальным каркасом и его расчетная схема

n_c — коэффициент сочетания, назначается по п. 2.2. Допускается при определении периодов собственных колебаний зданий (отсеков) принимать $n_c = 0,5$;

$Q^{кр}$ — вес моста крана (без учета веса тележки и груза), расположенного в створе поперечной рамы расчетной схемы каркаса;

$Q_n^{кр}$ и $Q_{n+1}^{кр}$ — то же, при расположении кранов в пролетах n и $n+1$;

в) в уровне середины высоты стоек — $1/2$ собственного веса колонн (Q^h), стен и перегородок, расположенных в пределах высоты колонн (Q^c).

Нагрузки Q^h , $Q^{пб}$, $Q^к$ и Q^c должны определяться с коэффициентами сочетаний, принимаемыми в соответствии с п. 2.2.

3.13. Допускается выполнять расчет каркаса здания, принимая динамическую расчетную схему в виде невесомой консольной стойки (рис. 7, б), защемленной на уровне верха фундамента, с весом, сосредоточенным на уровне верха колонн (система с одной степенью свободы). В этом случае коэффициент η равен единице, а период собственных колебаний каркаса в секундах T определяется по формуле

$$T = 2\pi \sqrt{\frac{Q}{Cg}}; \quad (17)$$

где Q — вертикальная нагрузка, принимаемая сосредоточенной в уровне верха колонн;

C — жесткость каркаса здания (отсека) на уровне верха колонн;

g — ускорение силы тяжести.

Нагрузка Q (с учетом коэффициентов перегрузки и коэффициентов сочетаний, принимаемых в соответствии с указаниями п. 2.2) составляется из:

а) собственного веса покрытия (включая вес подвесных потолков; промышленных проводок; подвесных кранов с путями, без веса тележек и груза, при катании кранов перпендикулярно рассматриваемому направлению и др.), а также стен и перегородок, расположенных выше верха колонн; собственный вес самонесущих стен учитывается по п. 3.12а;

б) $1/4$ собственного веса: колонн, подкрановых балок, тормозных конструкций и участков стен и перегородок, расположенных в пределах высоты колонн; собственный вес самонесущих стен учитывается по п. 3.12а;

в) $1/4$ собственного веса мостов опорных кранов, расположенных в здании или отсеке (только при расчете в поперечном направлении);

г) снеговых нагрузок.

При определении нагрузки Q учитываются указания п. 2.3.

Жесткость каркаса здания (отсека) на уровне верха колонн C определяется по формуле

$$C = \sum_1^n 1/\delta_{kk}; \quad (18)$$

n — число колонн (или рам) в каркасе здания (отсека);

δ_{kk} — перемещение отдельной колонны (или рамы) на уровне ее верха от действия горизонтальной единичной силы, приложенной в том же уровне.

Перемещения продольных рам каркаса с железобетонными колоннами и стальными связями между ними вычисляются с учетом деформаций этих связей; перемещения пристенных колонн в зданиях с самонесущими стенами в направлении перпендикулярном их плоскости, вычисляются с учетом жесткости стен в соответствии с п. 5.40; перемещения продольных стальных рам допускается принимать равным перемещению их связевых панелей.

При наличии в здании (отсеке) с жестким диском покрытия колонн продольных и торцевых фахверков (в случае их заземления в фундаментах) перемещения каркаса вычисляются с учетом жесткости этих колонн.

Примечание. Рекомендации по определению параметров одноэтажных зданий с железобетонным каркасом с учетом снижения жесткости колонн при действии сейсмических нагрузок приведены в прил. 2.

3.14. При расчете каркаса здания (отсека) как системы с одной степенью свободы (см. п. 3.13) расчетные сейсмические нагрузки, действующие на рассматриваемую поперечную или продольную раму (связевую панель), определяются по формуле (1) и принимаются (рис. 7, г, е, з):

а) от вертикальной нагрузки Q^n , расположенной выше уровня верха колонн, — сосредоточенными S^n , приложенными в уровне верха колонн.

Нагрузка Q^n составляется из собственного веса покрытия (включая вес подвесных потолков; промышленных проводов; путей подвесных кранов, собственно подвесных кранов, без веса тележек и груза, при катании кранов перпендикулярно рассматриваемому направлению и др.), снега, стен и перегородок, расположенных выше верха колонн, а также 50 % собственного веса стен и перегородок, связанных с покрытием с помощью фахверковых стоек.

Сейсмическая нагрузка S^n на поперечную или продольную раму (или связевую панель) вычисляется в соответствии с п. 3.15;

б) от собственного веса колонн зданий Q^k — сосредоточенны-

ми S_c^k , приложенными в уровне $0,5H$, или равномерно распределенными по длине колонн — S^k :

$$\left. \begin{aligned} S_c^k &= K_1 K_2 A \beta K_\psi Q^k, \\ S^k &= S_c^k / H = K_1 K_2 A \beta K_\psi Q^k / H; \end{aligned} \right\} \quad (19)$$

в) от собственного веса подкрановых балок, рельсов крановых путей и тормозных конструкций $Q^{п.б}$ — сосредоточенными, приложенными в уровне низа подкрановых балок:

$$S^{п.б} = K_1 K_2 A \beta K_\psi Q^{п.б}; \quad (20)$$

г) от собственного веса участков стен и перегородок, расположенных в пределах высоты колонн при определении сейсмических нагрузок, действующих в направлении, перпендикулярном плоскости стен и перегородок; Q^c — сосредоточенными S_c^c , приложенными в уровне $0,5H$, или равномерно распределенными по длине колонн — S^c :

$$\left. \begin{aligned} S_c^c &= K_1 K_2 A \beta K_\psi Q^c, \\ S^c &= S_c^c / H = K_1 K_2 A \beta K_\psi Q^c / H; \end{aligned} \right\} \quad (21)$$

д) от собственного веса навесных стен, расположенных в пределах высоты колонн, при определении сейсмических нагрузок, действующих в плоскости этих стен, $Q^{н.с}$ — сосредоточенными, приложенными в уровне опорных консолей навесных стен:

$$S^{н.с} = K_1 K_2 A \beta K_\psi Q^{н.с}; \quad (22)$$

е) от собственного веса мостовых кранов — в соответствии с п. 3.17.

В формулах (19) и (21) под H принято расстояние от верха фундаментов до верха колонн; описание параметров K_1 , K_2 , A , β , K_ψ приведено в разд. 2.

Вертикальные нагрузки Q должны определяться с коэффициентами сочетаний, принимаемыми в соответствии с п. 2.2. При определении сейсмических нагрузок от собственного веса стен и перегородок должны учитываться указания пп. 2.3 и 3.12а.

Примечание. Связевые панели продольных рядов колонн допускается рассчитывать только на действие одной сейсмической нагрузки $S^п$ в уровне верха колонн, при этом в вертикальную нагрузку $Q^п$, определяемую по подпункту «а», следует добавить нагрузку от $1/4$ собственного веса: колонн, подкрановых балок, тормозных конструкций и участков стен и перегородок, расположенных в пределах высоты колонн.

3.15. Сейсмическая нагрузка $S^п$, действующая в уровне верха колонн рассматриваемой поперечной или продольной рамы (связевой панели) каркаса здания (отсека), рассчитываемого в соответствии с п. 3.14а, определяется:

а) при покрытиях из сборных железобетонных плит: на поперечную раму — по формуле (23); на продольную раму (связевую панель) при пролетах поперечных рам до 24 м включительно — по формуле (23), а при пролетах более 24 м — по формулам (23) и (24) и принимается для расчета большее значение $S^п$, подсчитанное по этим двум формулам:

$$S^п = K_1 K_2 A \beta K_\psi Q^п C_p / C; \quad (23)$$

$$S^п = K_1 K_2 A \beta K_\psi Q^п A_p / A, \quad (24)$$

где $Q^п$ — вертикальная нагрузка, вычисленная для всего каркаса здания (отсека);

β — коэффициент динамичности, вычисленный для каркаса здания (отсека) по формулам (3) — (5);

C и C_p — жесткости на уровне верха колонн соответственно каркаса здания (отсека) и рассматриваемой рамы (или связевой панели), определяемые по формуле (18);

A и A_p — грузовые площади соответственно здания (отсека) и рассматриваемой рамы (связевой панели).

K_1, K_2, A, K_ψ — принимаются по разд. 2;

б) при покрытиях из профилированного стального настила: на поперечную раму — по формуле (23), на продольную раму (связевую панель) — по формулам (23) и (24) и принимается для расчета большее значение $S^п$, подсчитанное по этим двум формулам;

в) при покрытиях из асбестоцементных плит (каркасных и бескаркасных) или асбестоцементных волнистых листов унифицированного профиля и конструктивных типа ВК на поперечную и продольную раму (связевую панель) — по формуле (24).

Примечание. При определении усилий с учетом сейсмической нагрузки в поперечных рамах одноэтажных зданий с жестким диском покрытия допускается производить перераспределение усилий между торцовыми (или у антисейсмических швов) и промежуточными рамами. Значения изгибающих моментов в расчетных сечениях колонн торцовых рам и рам у антисейсмических швов от действия нагрузок, определенные с учетом перераспределения усилий, могут отличаться от значений изгибающих моментов, вычисленных без учета перераспределения, не более чем на 30 %.

3.16. Деформация (перемещение) каркаса здания (отсека) на уровне верха колонн от действия расчетных горизонтальных сейсмических нагрузок Δ определяется по формуле

$$\Delta = S / C, \quad (25)$$

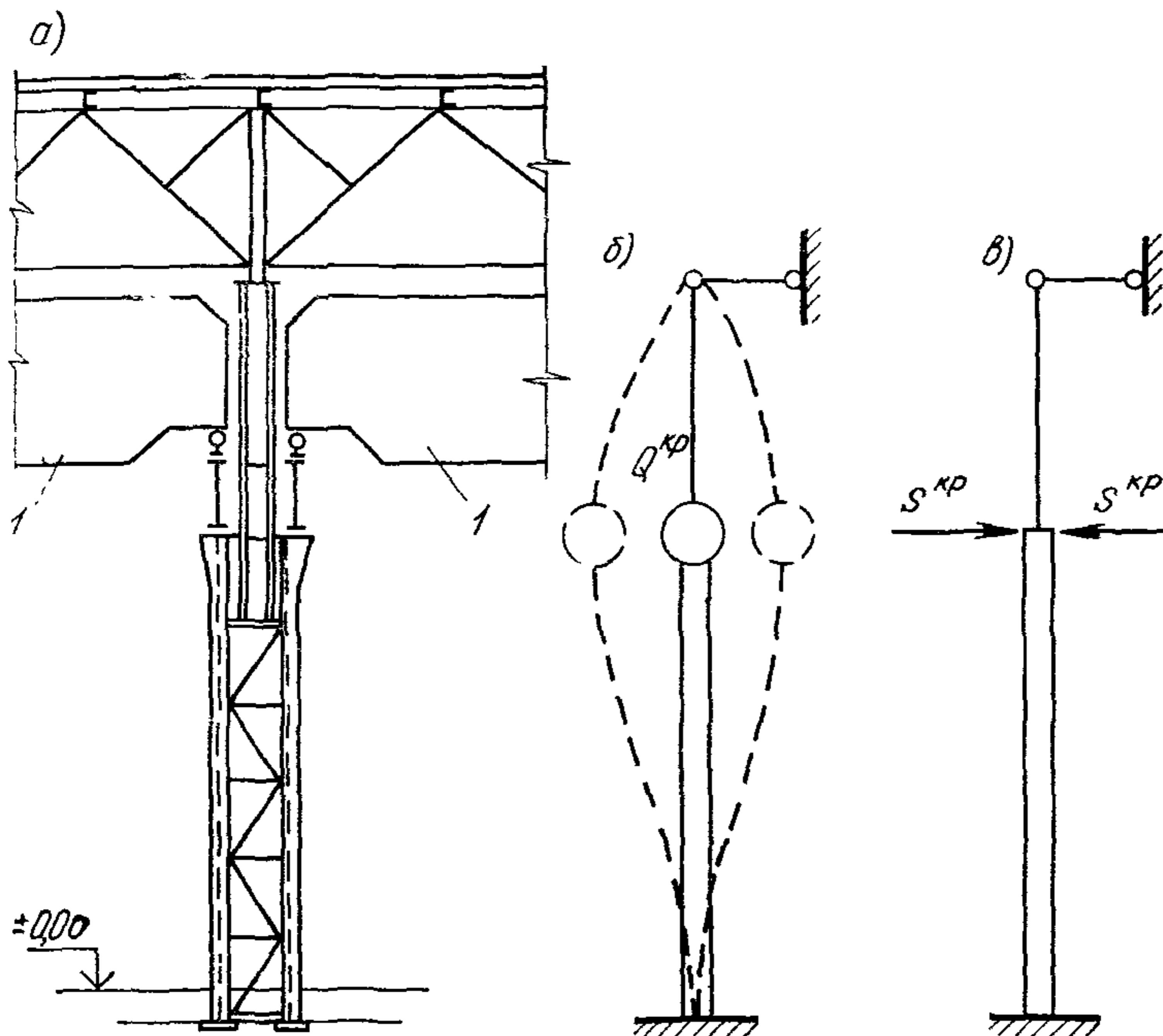


Рис. 8. Схемы к расчету колонны на местную сейсмическую нагрузку от собственного веса моста крана

a — деталь разреза здания; *б* — динамическая расчетная схема колонны; *в* — расчетная схема колонны; 1 — мостовой кран

где S — расчетная горизонтальная сейсмическая нагрузка на каркас здания (отсека), вычисленная для соответствующего направления и приложенная статически на уровне верха колонн;

C — жесткость каркаса здания (отсека) на уровне верха колонн, определяется по формуле (18).

3.17. В колоннах, несущих крановую нагрузку, помимо усилий от сейсмических нагрузок, вычисленных в соответствии с п. 3.14а—д, в плоскости поперечной рамы каркаса должны учитываться усилия, вызванные местной сейсмической нагрузкой от собственного веса мостов опорных кранов. Для зданий с жестким диском покрытия (см. п. 3.11) в расчетной схеме колонн верхняя опора принимается несмещаемой (рис. 8). В этом случае сейсмическая сила от кранов, прикладываемая к колонне на уровне низа подкрановых балок, определяется по формулам (1) и (2) как для системы с одной сте-

пению свободы. При этом величина нагрузки $Q_{кр}$, сосредоточенная на уровне низа подкрановых балок, принимается равной максимальному давлению на колонну от собственного веса мостов кранов (с учетом коэффициента сочетания, принимаемого в соответствии с п. 2.2), располагаемых по одному в каждом пролете здания, а произведение коэффициентов $\beta\eta$ принимается равным 3; 2,7 и 2 соответственно для грунтов I, II и III категории по сейсмическим свойствам (по табл. 1). Суммирование усилий в колоннах от сейсмических нагрузок, вычисленных по п. 3.14а—д (N_0) и от собственного веса мостов опорных кранов ($N_{кр}$) рекомендуется выполнять по формуле

$$N_p = N_0 + N_{кр} . \quad (26)$$

Если жесткость диска покрытия недостаточна (например, покрытия с асбестоцементными плитами или листами), то при расчете колонн поперечной рамы, несущей крановую нагрузку, на сейсмические силы от собственного веса мостов кранов, определенные в предположении несмещаемости верхней опоры колонн, рекомендуется выполнять перераспределение этих сил на соседние поперечные рамы через продольные связевые фермы покрытия. При равножестких поперечных рамах горизонтальные реакции в уровне верха колонн рам рекомендуется определять по формулам (34)—(38), в которых вместо $S^{св}$ следует подставить R_0 (параметры, входящие в расчетные формулы, описаны в п. 3.51в).

При определении горизонтальных сейсмических нагрузок, действующих на колонны в продольном направлении, нагрузка от крана не учитывается.

3.18. При расчете каркаса здания на особое сочетание нагрузок с учетом действия сейсмических нагрузок вертикальная нагрузка от кранов принимается от одного крана в каждом пролете и определяется при максимальном давлении на колеса крана (включая вес тележки и груза) с коэффициентами сочетания, принимаемыми в соответствии с п. 2.2.

3.19. Стойки фахверка поперечных или продольных стен в зданиях со стальными стропильными фермами следует крепить, как правило, в уровне верха и низа покрытия (рис. 9, а, в), а в зданиях с железобетонными несущими конструкциями покрытия — в уровне верха покрытия (рис. 9, д). Опирающие стойки фахверка и передачу сейсмических нагрузок в уровне низа покрытия здания со стальными несущими конструкциями следует предусматривать в узлах горизонтальных связевых ферм по нижним поясам стропильных ферм. Сопряжение стоек фахверка с конструкциями покрытия должны проектироваться из условия обеспечения возможности независимых перемещений их в вертикальной плоскости.

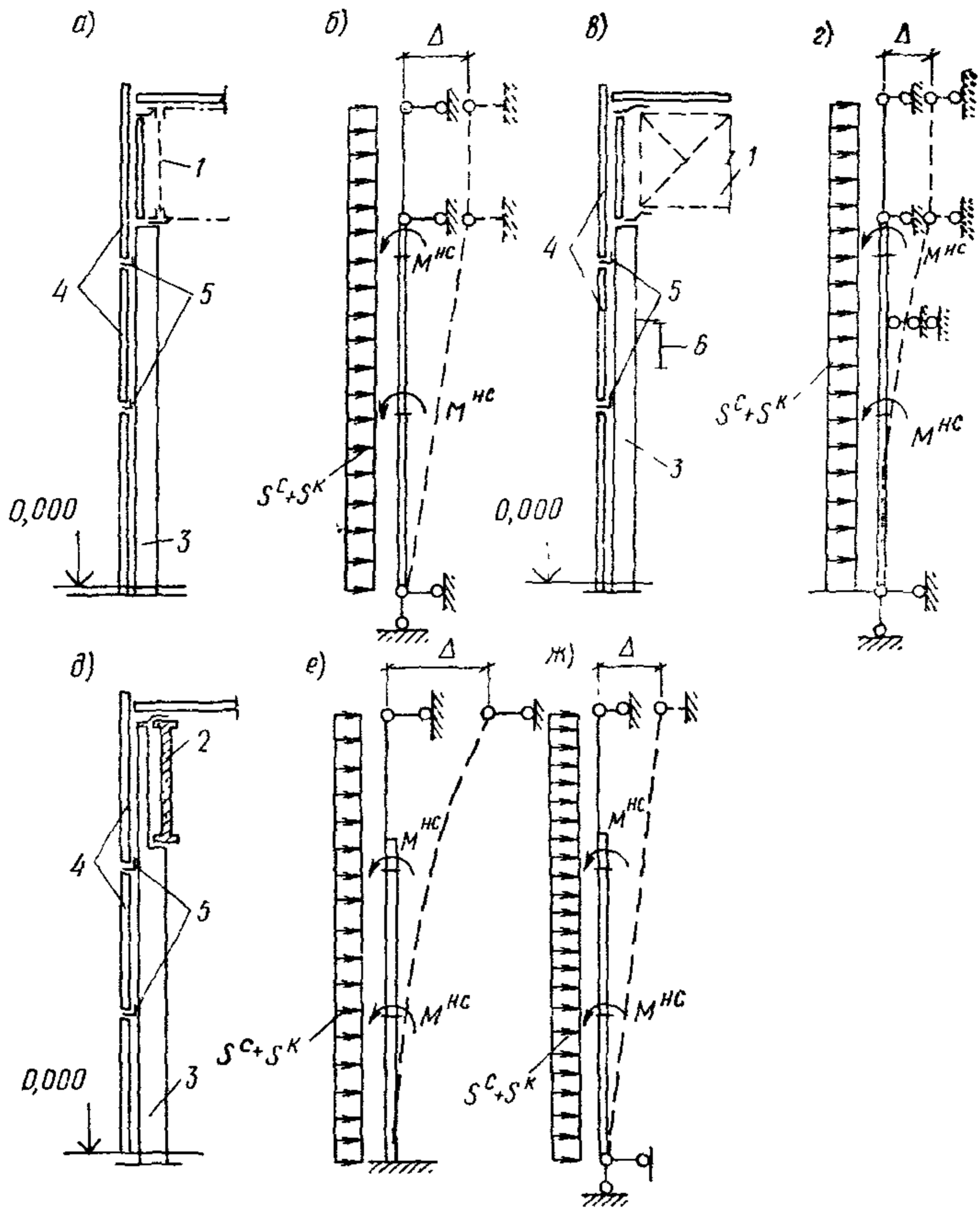


Рис. 9. Схемы к расчету фахверковых стоек зданий без мостовых кранов (а, б, д, е, ж) и с мостовыми кранами (в, г)

а, в, д — детали разрезов зданий; б, г, е, ж — расчетные схемы стоек; 1 — стальные несущие конструкции покрытий; 2 — железобетонные несущие конструкции покрытий; 3 — фахверковая стойка; 4 — навесные участки стен; 5 — опорные консоли; 6 — подкрановая балка с тормозной конструкцией или переходной крановой площадкой

Фахверковые стойки рассчитываются как внецентренно сжатые элементы с учетом местных сейсмических нагрузок от собственного веса навесных или самонесущих стен (S^c) и стоек (S^k) (рис. 9, б, г, е, ж). Расчетная схема стойки фахверка принимается, как правило, однопролетной при железобетонных несущих конструкциях покрытия (рис. 9, е, ж) и двухпролетной при стальных стропильных

фермах (рис. 9, б). При наличии опирания фахверковых стоек на тормозные конструкции, переходные площадки мостовых опорных кранов или непосредственно на подкрановые балки в их расчетных схемах добавляется промежуточная шарнирная опора (рис. 9, г).

Фахверковые стойки, шарнирно соединенные с конструкциями покрытия и заземленные на уровне верха фундаментов, должны рассчитываться на совместное действие усилий, возникающих при перемещении каркаса на величину Δ (см. п. 3.16) и усилий от местных сейсмических нагрузок — S^c и S^k (рис. 9, е).

Расчетные моменты в фахверковых стойках допускается определять с учетом упругого поворота фундамента.

Величина местной сейсмической нагрузки от собственного веса навесных или самонесущих стен определяется по формулам (1) и (2), при этом произведение коэффициентов $\beta\eta K_\psi$ принимается как для каркаса соответствующего направления, но не менее 2.

3.20. Вертикальные связи между колоннами следует располагать по каждой продольной координационной оси здания (отсека). Связи верхнего яруса, примыкающие к верху колонн (надкрановые связи) рекомендуется принимать сжато-растянутыми.

Связи и их крепления к колоннам должны быть проверены расчетом на прочность (или устойчивость) от действия расчетных горизонтальных сейсмических нагрузок. Закладные изделия и их заделка в железобетонных колоннах должны быть рассчитаны в соответствии с пп. 8.10 ÷ 8.12.

Число связей в каждом ряду колонн на длину здания (отсека) определяется их несущей способностью. Вертикальные связи в бескрановых зданиях или в пределах подкрановых частей колонн должны располагаться в средней части здания (отсека). При необходимости установки по продольной координационной оси здания отсека двух связей расстояние между ними в осях должно быть не более 48 м. Стальные связи по железобетонным колоннам продольных координационных осей здания (отсека) с мостовыми опорными кранами рекомендуется располагать в пределах подкрановых частей колонн (рис. 10, б). Надкрановые связи для стальных колонн устанавливаются в крайних шагах колонн здания (отсека), а также в промежуточных шагах, в которых предусматриваются вертикальные связи по опорам стропильных ферм или горизонтальные связи по стропильным фермам (вне зависимости от расположения подкрановых связей).

При наличии подстропильных ферм схема расположения связей не меняется.

В местах установки надкрановых или подкрановых связей в уровне верхнего пояса стальных подкрановых балок должны предусматриваться тормозные балки.

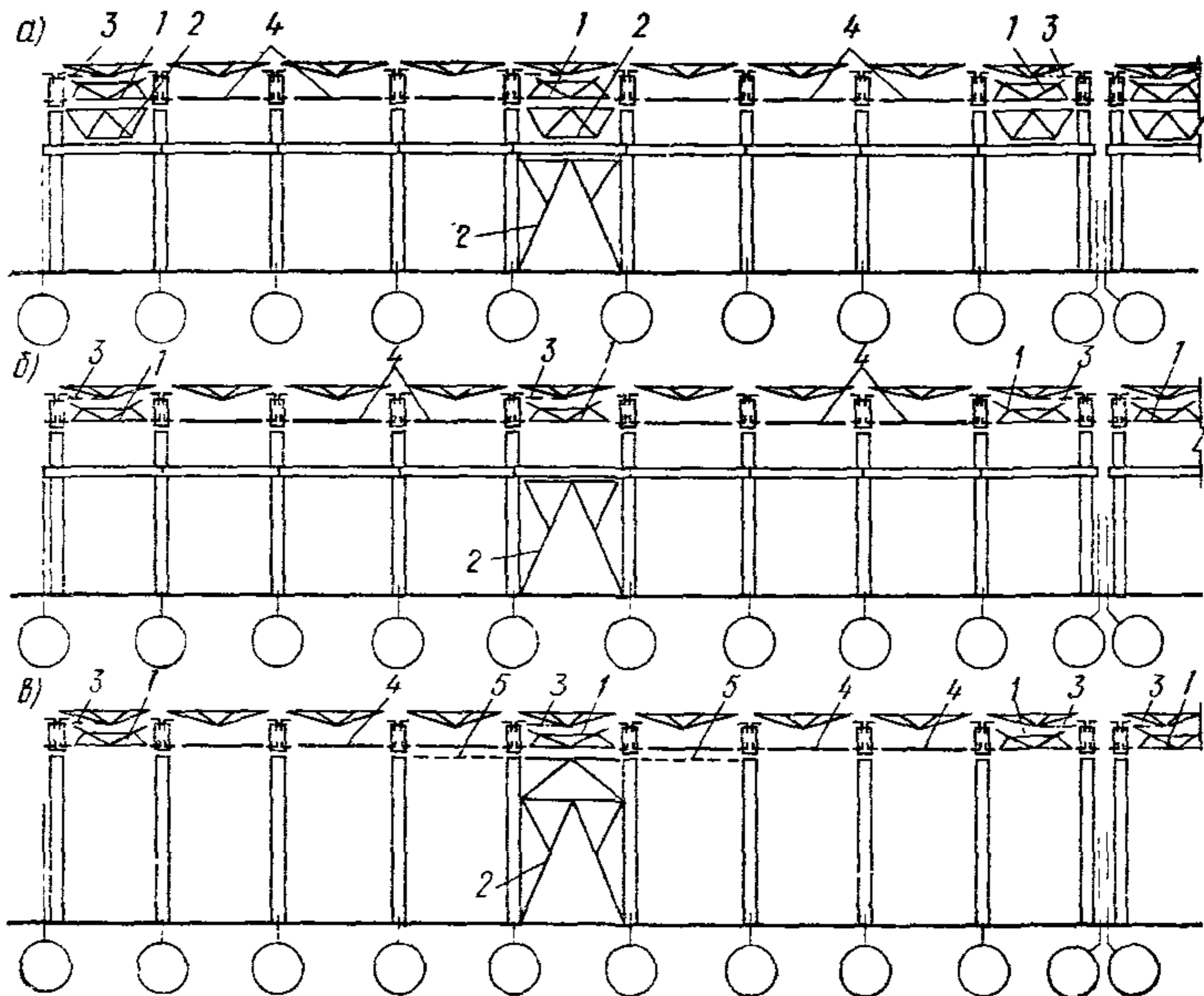


Рис. 10. Примеры схем расположения вертикальных связей между колоннами в зданиях с мостовыми кранами при стальных (а) и железобетонных (б) колоннах и в зданиях без мостовых кранов (в)

1 — вертикальная связь покрытия; 2 — вертикальная связь между колоннами; 3 — поперечная связевая ферма покрытия; 4 — распорки; 5 — дополнительные распорки

В тех случаях, когда несущая способность сварных швов крепления опорных стоек ферм покрытия к колоннам недостаточна для восприятия горизонтальных сейсмических нагрузок, передающихся с этих стоек на вертикальную связь по колоннам, следует установить между колоннами дополнительные распорки с целью включения необходимого количества опорных стоек в передачу сейсмической нагрузки на связи по колоннам (рис. 10, в).

3.21. Подкрановые и тормозные конструкции, запроектированные для несейсмических районов, при применении в сейсмических районах должны быть проверены расчетом:

а) на особое сочетание нагрузок с учетом расчетных горизонтальных сейсмических нагрузок, действующих в поперечном направлении здания (отсека); при этом величина сейсмической нагрузки определяется по формулам (1) и (2) от каждого колеса одного крана. Нагрузка Q_R в формуле (2) принимается равной давлению колеса от веса моста крана (без учета веса тележки и груза) при его невыгоднейшем расположении в пролете подкрановой балки,

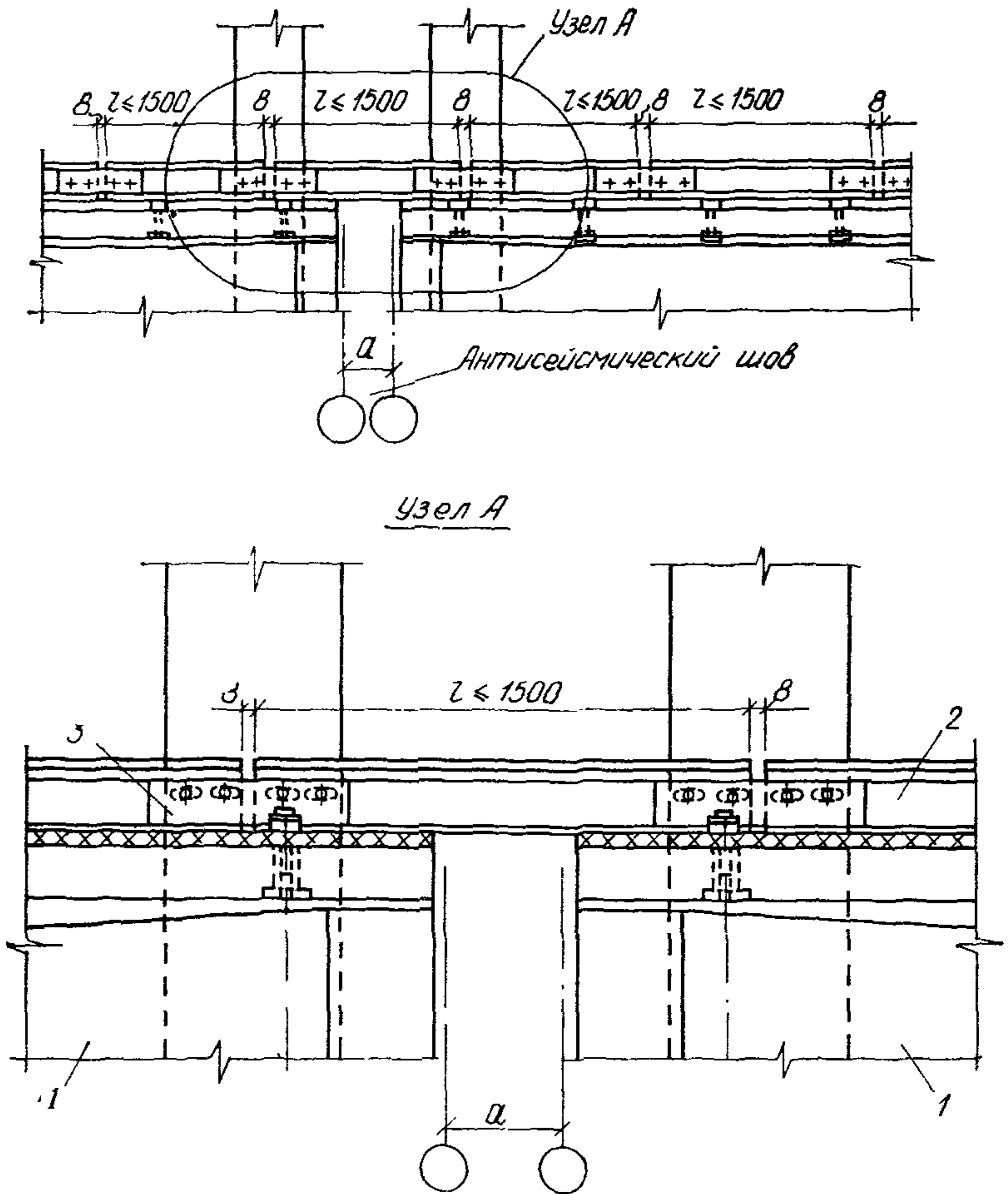


Рис. 11. Стык крановых рельсов вблизи антисейсмического шва
 1 — подкрановая балка; 2 — крановый рельс; 3 — накладка

а значение произведения коэффициентов $\beta \eta K_{\phi}$ принимается как при расчете каркаса в поперечном направлении здания. В особом сочетании нагрузок вертикальная нагрузка от кранов определяется при максимальном давлении на колеса, включая вес тележки и груза. Нагрузка Q_k в формуле (2) и вертикальная нагрузка от кранов в особом сочетании нагрузок должны определяться с коэффициентами сочетаний, принимаемыми в соответствии с п. 2.2;

б) на усилия, возникающие в подкрановых балках при передаче продольных расчетных горизонтальных сейсмических нагрузок на связевую панель рамы.

На нагрузки, указанные в подпункте «а», рассчитываются верхние пояса подкрановых балок, элементы тормозных конструкций и их креплений к колоннам. На усилия, указанные в подпункте «б», рассчитываются элементы крепления подкрановых балок к колоннам в местах установки вертикальных связей по колоннам и болты, соединяющие стальные подкрановые балки между собой.

Предварительно напряженные железобетонные подкрановые балки, применяемые в сейсмических районах, должны удовлетворять требованиям п. 8.6.

3.22. Крановые рельсы вблизи антисейсмического шва с целью обеспечения возможности взаимного смещения отсеков здания должны разрезаться на отдельные участки длиной до 1,5 м и устанавливаться с зазорами не более 8 мм, суммарная величина которых должна быть не менее 40 мм (рис. 11).

3.23. Покрытия зданий следует проектировать из конструкций, возможно меньшего их веса. Для отапливаемых зданий следует применять, как правило, сборные железобетонные плиты шириной 3 м (преимущественно из легкого бетона на пористых заполнителях), комплексные сборные железобетонные плиты шириной 3 м из легких бетонов с эффективным утеплителем, стальной профилированный настил или асбестоцементные плиты с эффективным утеплителем.

В качестве эффективного утеплителя рекомендуется применять плиты из полимерных материалов, плиты повышенной жесткости из минеральной ваты и стеклянного волокна на полимерной связке, перлитофосфогелевые плиты, плиты из ячеистых, перлитцементных и полистирольных бетонов, плиты из битумоперлита, битумокерамзита и др.

Покрытия неотапливаемых зданий должны выполняться, как правило, из крупноразмерных асбестоцементных волнистых листов унифицированного профиля и конструктивных типа ВК, а в зданиях с расчетной сейсмичностью 9 баллов при соответствующем технико-экономическом обосновании допускается использование стального профилированного настила.

3.24. Фонарь по длине здания (отсека) должен не доходить до торцов здания и антисейсмических швов на один шаг стропильных конструкций для создания замкнутого диска покрытия. В зданиях с фонарями рамы фонарей рекомендуется выполнять стальными.

Устойчивость поперечных несущих конструкций фонаря (фонарных ферм) в продольном направлении здания должна обеспечиваться постановкой вертикальных и горизонтальных связей и распорок (рис. 12).

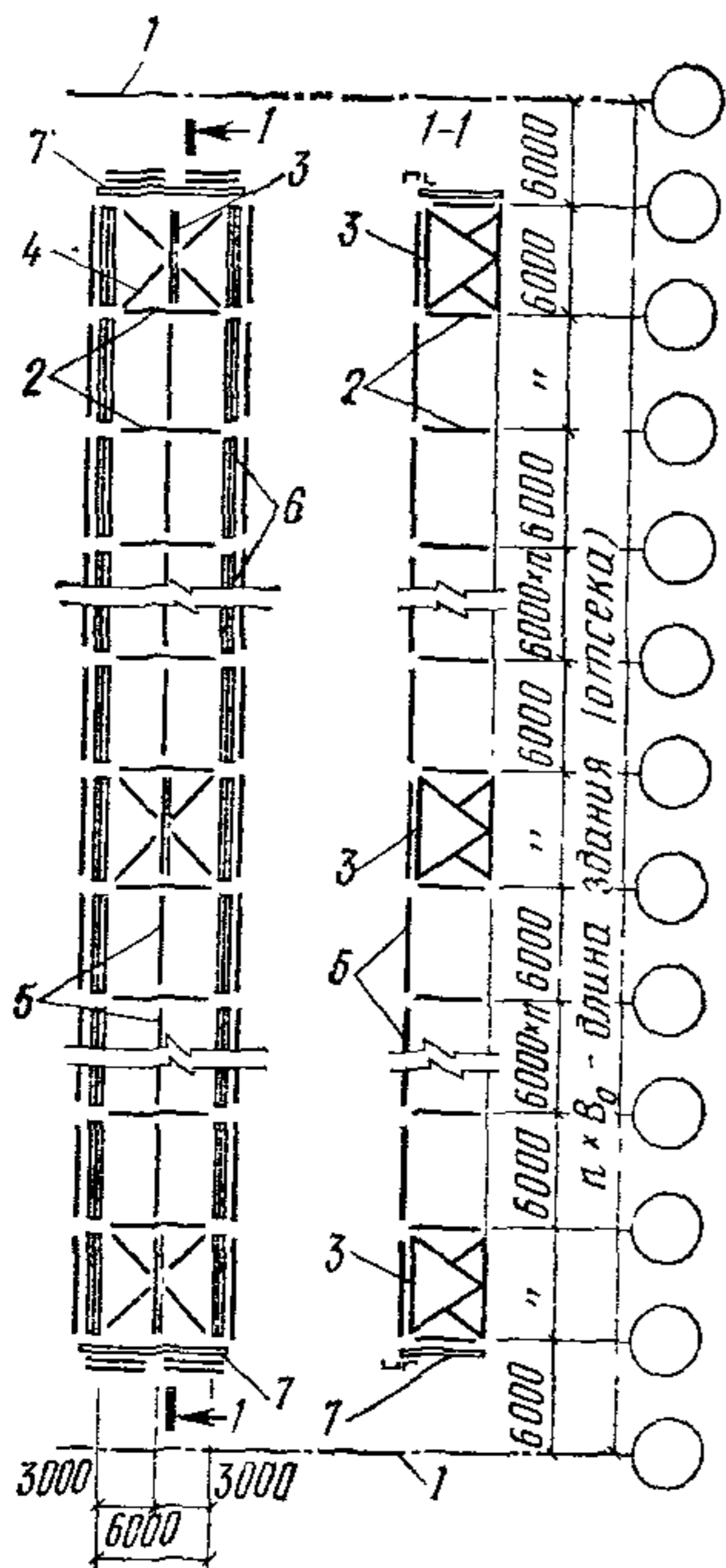


Рис. 12. Схема расположения связей по фонарю в покрытиях из стального профилированного настила при шаге стропильных ферм 6 м

1—торец здания или ось антисейсмического шва; 2—фонарные фермы; 3—вертикальная связь; 4—горизонтальная связь; 5—прогоны; 6—фонарные панели; 7—панели торца фонаря

Вертикальные связи устанавливаются между фонарными фермами и панелями торцов фонаря, а также в промежуточных шагах фонарных ферм. Число промежуточных вертикальных связей назначается в зависимости от величины продольной горизонтальной сейсмической нагрузки на фонарь и несущей способности связей. Промежуточные связи следует, как правило, предусматривать в случаях установки поперечных промежуточных связей в плоскости верхних поясов стропильных стальных ферм. Каждая вертикальная связь по

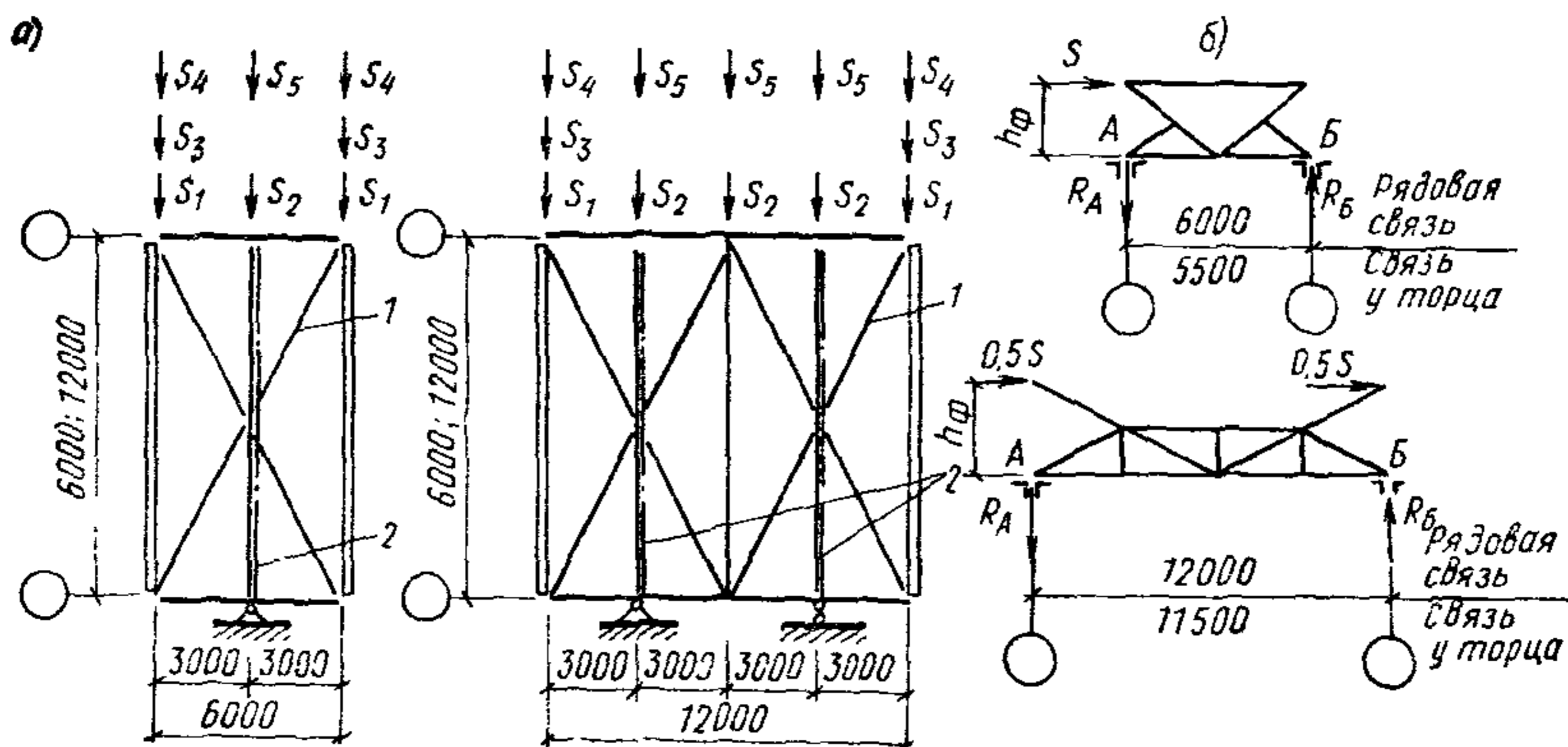


Рис. 13. Расчетные схемы горизонтальных связевых панелей фонаря (а) и вертикальных связей между фонарными фермами (б)

1 — горизонтальная связь; 2 — вертикальная связь

фонарю должна быть смещена на один шаг ферм от вертикальных связей по стропильным фермам.

Горизонтальные связи устанавливаются в плоскости верхнего пояса фонарных ферм над вертикальными связями. При железобетонных плитах покрытия горизонтальные связи необходимы только по условиям монтажа стальных конструкций фонаря.

Функции распорок в уровне верхних поясов фонарных ферм выполняют прогоны под металлический профилированный настил или продольные ребра железобетонных плит покрытия, приваренные к рамам фонаря.

На подфонарных участках покрытия в уровне верхнего пояса ферм для обеспечения их устойчивости должны устанавливаться распорки и растяжки.

Конструкции фонаря должны быть рассчитаны на особое сочетание нагрузок с учетом сейсмических нагрузок, действующих вдоль или поперек фонаря. На продольные нагрузки рассчитываются вертикальные и горизонтальные связи, на поперечные — фонарные фермы и панели торцов фонаря. Сейсмические нагрузки, действующие на фонарь, определяются по формулам (1) и (2) при значениях β , K_{ψ} и η , принятых из расчета каркаса в соответствующем направлении.

Расчетные схемы горизонтальных связей по фонарю приведены на рис. 13, а. Сейсмические нагрузки, действующие на горизонтальные связи, определяются:

S_1 и S_2 — от собственного веса кровли фонаря и ее несущих конструкций, снега и от 50 % собственного веса фонарных ферм; S_1 и S_2 — вычисляются от нагрузок с прилегающих грузовых площадей и равномерно распределяются между связями по длине фонаря;

S_3 — от 40 % собственного веса фонарных панелей (с остеклением, механизмами открывания и т. д.); S_3 — равномерно распределяется между связями по длине фонаря;

S_4 и S_5 — от 50 % собственного веса торца фонаря; S_4 и S_5 — вычисляются от нагрузки с прилегающих грузовых площадей и передаются только на связи, расположенные у торцов фонаря.

Расчетная схема вертикальной связи между фонарными фермами приведена на рис. 13, б. Сейсмическая нагрузка S , действующая на вертикальную связь, определяется суммированием нагрузок $S_1—S_5$, прикладываемых в узлах горизонтально-связевой панели фонаря. Вертикальные реакции связей, определяемые по формуле (27), должны быть учтены в расчете стропильных ферм на особое соче-

тание нагрузок при действии на покрытие продольных горизонтальных сейсмических нагрузок.

$$R_A = -R_B = S h_{\phi} / l, \quad (27)$$

где S — сейсмическая нагрузка, действующая на вертикальную связь между фонарными фермами;

h_{ϕ} — высота фонарной фермы;

l — шаг фонарных ферм.

Железобетонный каркас одноэтажного здания

3.25. Жесткость сечения внецентренно сжатых и изгибаемых железобетонных элементов при определении сейсмических нагрузок принимается равной $E_b I$, где E_b — начальный модуль упругости бетона при сжатии и растяжении; I — момент инерции полного бетонного сечения. При этом расчет каркаса на особое сочетание нагрузок допускается выполнять по деформированной схеме с учетом неупругих деформаций бетона и арматуры и наличия трещин.

3.26. Сборные железобетонные стропильные и подстропильные конструкции следует, как правило, применять в зданиях с расчетной сейсмичностью 7 баллов с пролетами, аналогичными пролетам соответствующих зданий, возводимых в несейсмических районах, а в зданиях с расчетной сейсмичностью 8 и 9 баллов — с пролетами соответственно до 18 и 12 м включительно. В зданиях с расчетной сейсмичностью 8 баллов при соответствующем обосновании допускается применять стропильные конструкции пролетом 24 м.

Конструктивные решения покрытий зданий с железобетонными несущими конструкциями следует применять при расчетной сейсмичности 7 баллов — без подстропильных конструкций и с ними; при расчетной сейсмичности здания 8 баллов предпочтение следует отдавать покрытиям без подстропильных конструкций (с шагом колонн и стропильных конструкций 6 и 12 м); при расчетной сейсмичности 9 баллов — без применения подстропильных конструкций (с шагом колонн и стропильных конструкций, как правило, 6 м).

3.27. Покрытия зданий из сборных железобетонных плит следует выполнять, как правило, из типовых конструкций, разработанных для сейсмических районов. При этом учитываются указания пп 3.28—3.39.

3.28. Для восприятия горизонтальных сейсмических нагрузок в поперечном направлении здания следует выполнять замоноличивание плит покрытия в соответствии с указаниями пп. 3.29 и 3.30.

В зданиях (отсеках) бесфонарных или с зенитными фонарями с расчетной сейсмичностью 7 и 8 баллов и в зданиях (отсеках) с фонарными надстройками при расчетной сейсмичности 7 баллов гори-

горизонтальная сейсмическая нагрузка, действующая на плиты покрытия в продольном направлении здания (отсека), передается на продольные ряды колонн диском покрытия, образованным замоноличенными плитами в соответствии с пп. 3.29 и 3.30. Кроме замоноличивания плит в зданиях с фонарными надстройками при расчетной сейсмичности 8 баллов плиты, расположенные у торцов здания (отсека) и поперечных антисейсмических швов (кроме плит, расположенных по продольным координационным осям), на опорах соединяются между собой при помощи стальных элементов, привариваемых к закладным изделиям в полках плит, а в зданиях с сейсмичностью 9 баллов указанные стальные элементы устанавливаются по всем опорам плит (рис. 14 и 15). Сечение соединительных элементов и стержней соединительной арматуры дополнительных закладных изделий (рис. 16) в плитах определяется по расчету на растягивающие усилия, возникающие в покрытии от действия сейсмических нагрузок в продольном направлении здания. При этом покрытие пролета зданий допускается рассматривать как балку-стенку, свободно опертую и нагруженную равномерно распределенной по площади сейсмической нагрузкой. Исходя из этих условий, площадь сечения соединительных элементов и стержней соединительной арматуры A_a закладных изделий в плитах покрытия определяется по формуле

$$A_a = \gamma \frac{d S^{\text{II}} l}{L_0 R_a m_{\text{кр}}}, \quad (28)$$

где $\gamma = 0,5$ — при бесфонарном покрытии; $\gamma = 0,6$ — при покрытии с фонарем;

d — коэффициент, принимаемый по табл. 9 в зависимости от отношения величины пролета покрытия L_0 к длине здания или отсека nB_0 (B_0 — шаг колонн, n — количество шагов колонн);

S^{II} — расчетная горизонтальная сейсмическая нагрузка, действующая на покрытие рассматриваемого пролета здания в продольном направлении; нагрузка S^{II} определяется в соответствии с п. 3.15;

l — длина плиты покрытия;

L_0 — пролет покрытия;

R_a — расчетное сопротивление растяжению соединительных элементов или стержней соединительной арматуры закладных изделий в плитах;

$m_{\text{кр}}$ — коэффициент условия работы, принимается по табл. 8;

Должна быть проверена прочность сварных швов в местах приварки соединительных элементов к закладным изделиям плит. В плитах покрытия длиной 12 м закладные изделия и усиление армирования в местах крепления колонн продольного фахверка должны

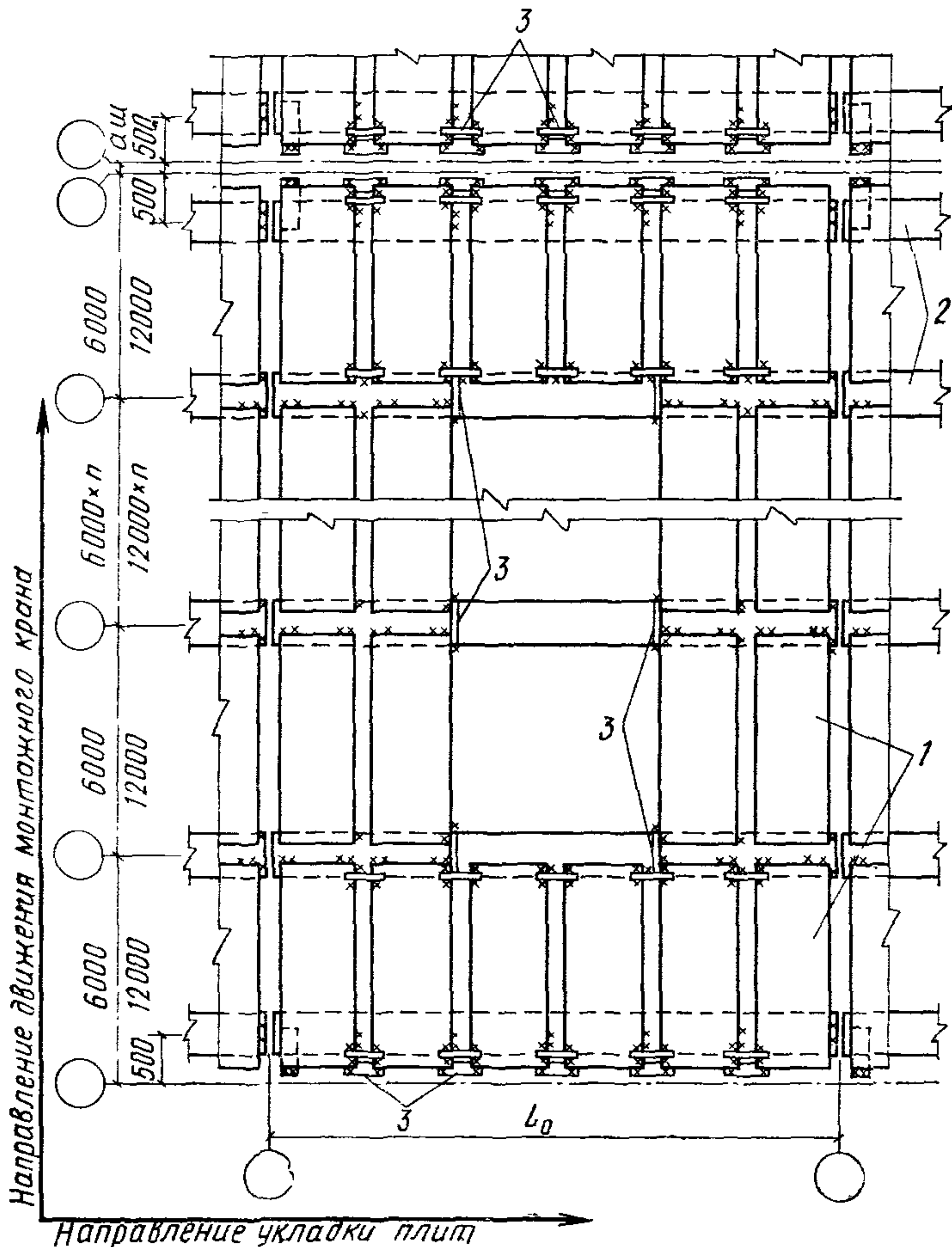


Рис. 14. Приварка плит к стропильным конструкциям и соединение плит между собой соединительными элементами в покрытиях зданий с фонарем при расчетной сейсмичности 8 баллов

1 — плиты покрытия; 2 — несущие конструкции покрытия; 3 — соединительные элементы, а. ш. — антисейсмический шов

быть проверены расчетом на реакцию верхней опоры фахверковой колонны от сейсмической нагрузки.

3.29. В сборном покрытии для обеспечения передачи горизонтальных нагрузок с покрытия на колонны должны предусматриваться следующие мероприятия по замоноличиванию:

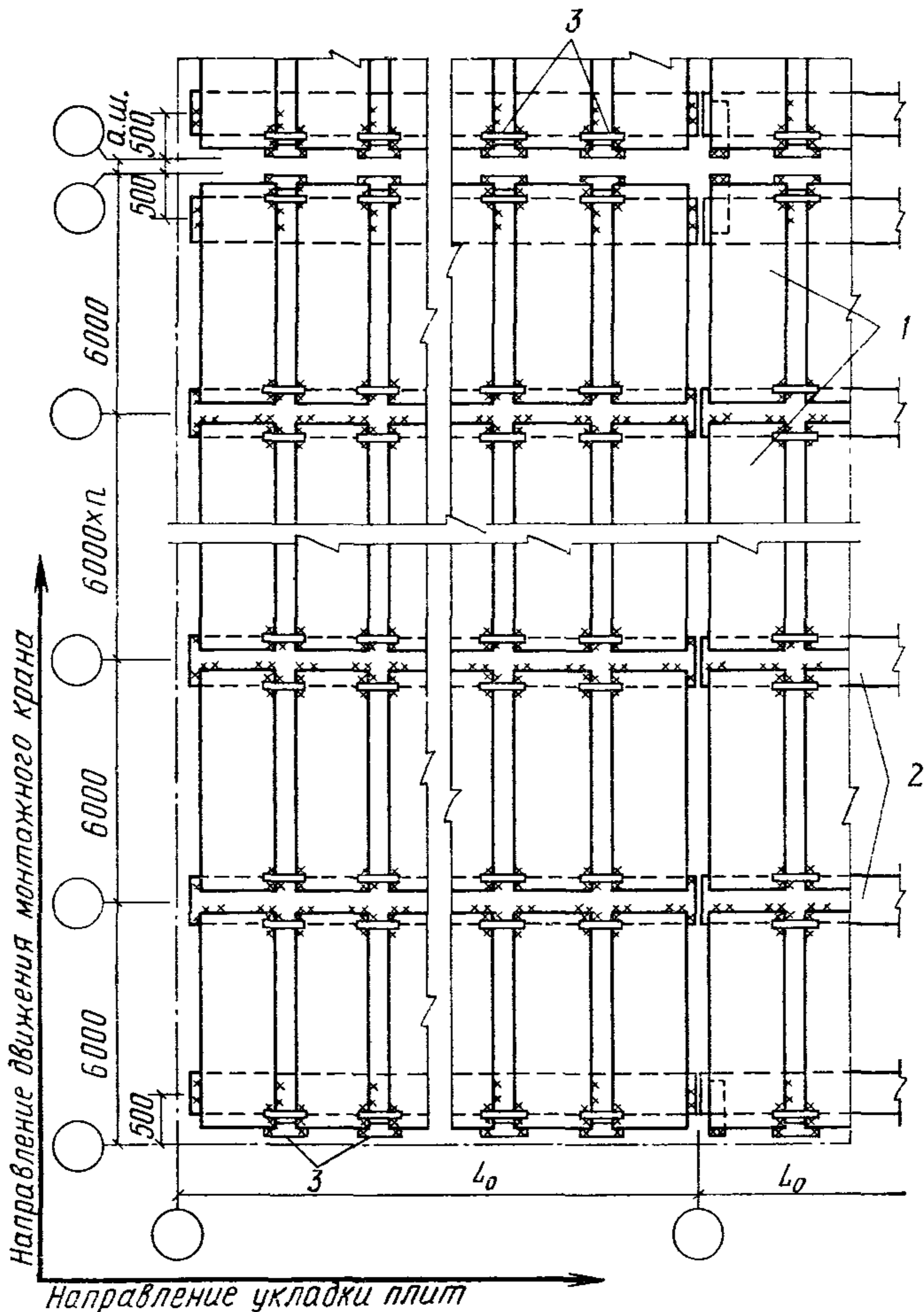


Рис. 15. Приварка плит к стропильным конструкциям покрытия и соединения плит между собой соединительными элементами в зданиях с расчетной сейсмичностью 9 баллов

1 — плиты покрытия; 2 — несущие конструкции покрытия; 3 — соединительные элементы; а. ш. — антисейсмический шов

Таблица 9

$\frac{L_0}{nB_0}$	$\leq 0,5$	0,75	1	1,5
d	0,38	0,62	0,96	1,88

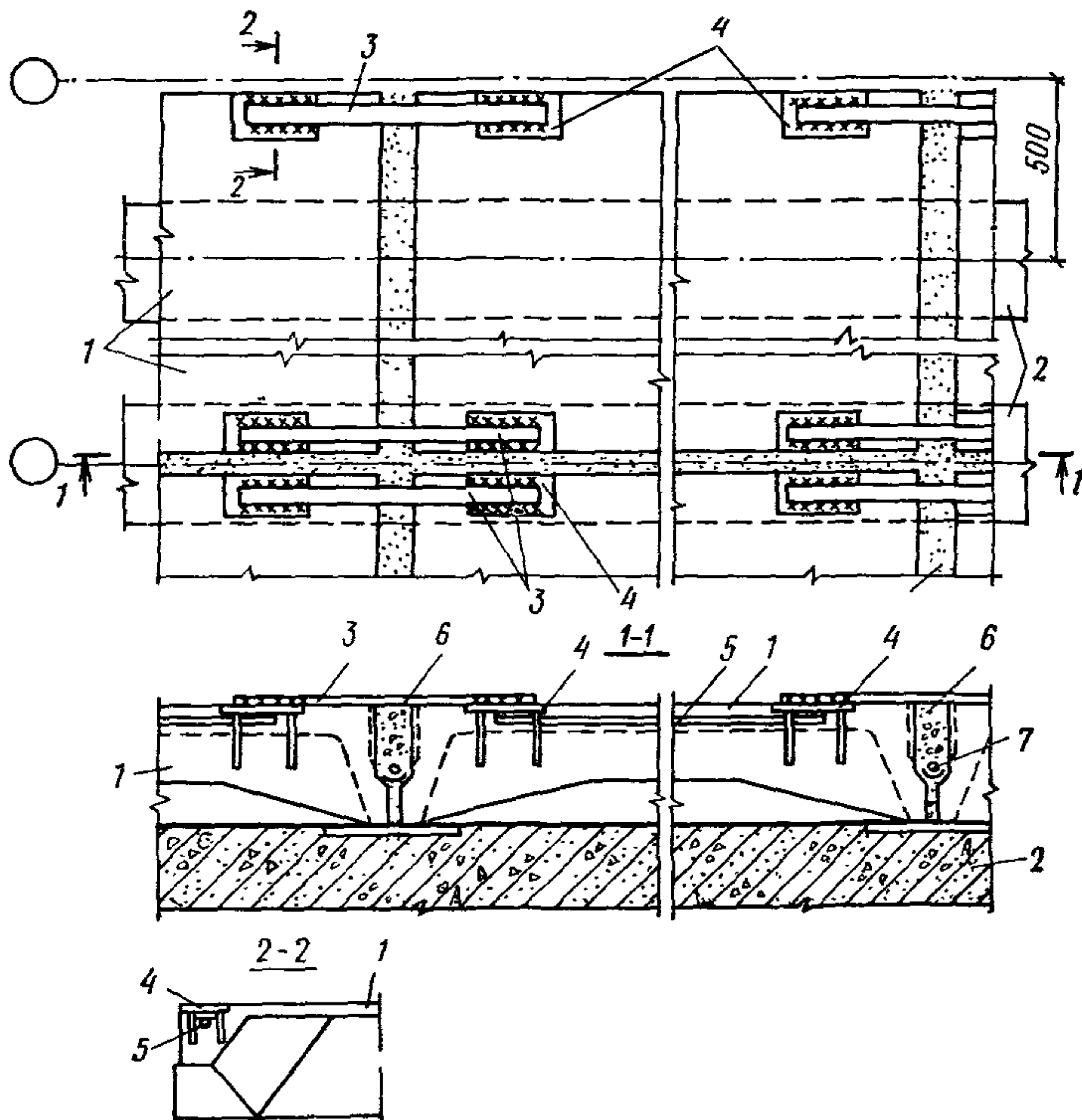


Рис. 16. Соединение плит покрытия между собой стальными элементами

1 — плиты покрытия; 2 — стропильные конструкции; 3 — соединительные элементы; 4 — закладное изделие плиты; 5 — стержни соединительной арматуры закладного изделия плиты; 6 — цементный раствор М200; 7 — жгут из рулонного материала

а) железобетонные плиты покрытия должны крепиться к несущим конструкциям (фермам, балкам) сваркой опорных закладных изделий не менее чем в трех углах, за исключением плит, примыкающих к антисейсмическому шву или торцовой стене, которые допускается приваривать к несущим конструкциям покрытия со стороны одного продольного ребра, но при этом торцы смежных продольных ребер плит у антисейсмического шва или торцовой стены в пределах пролета покрытия соединяются между собой при помощи соединительных элементов, привариваемых к опорным закладным изделиям плит (рис. 17).

Длина сварного шва принимается по всей длине или ширине плоскости опирания закладного изделия ребер плиты на закладное изделие в железобетонной балке или ферме, на верхний пояс сталь-

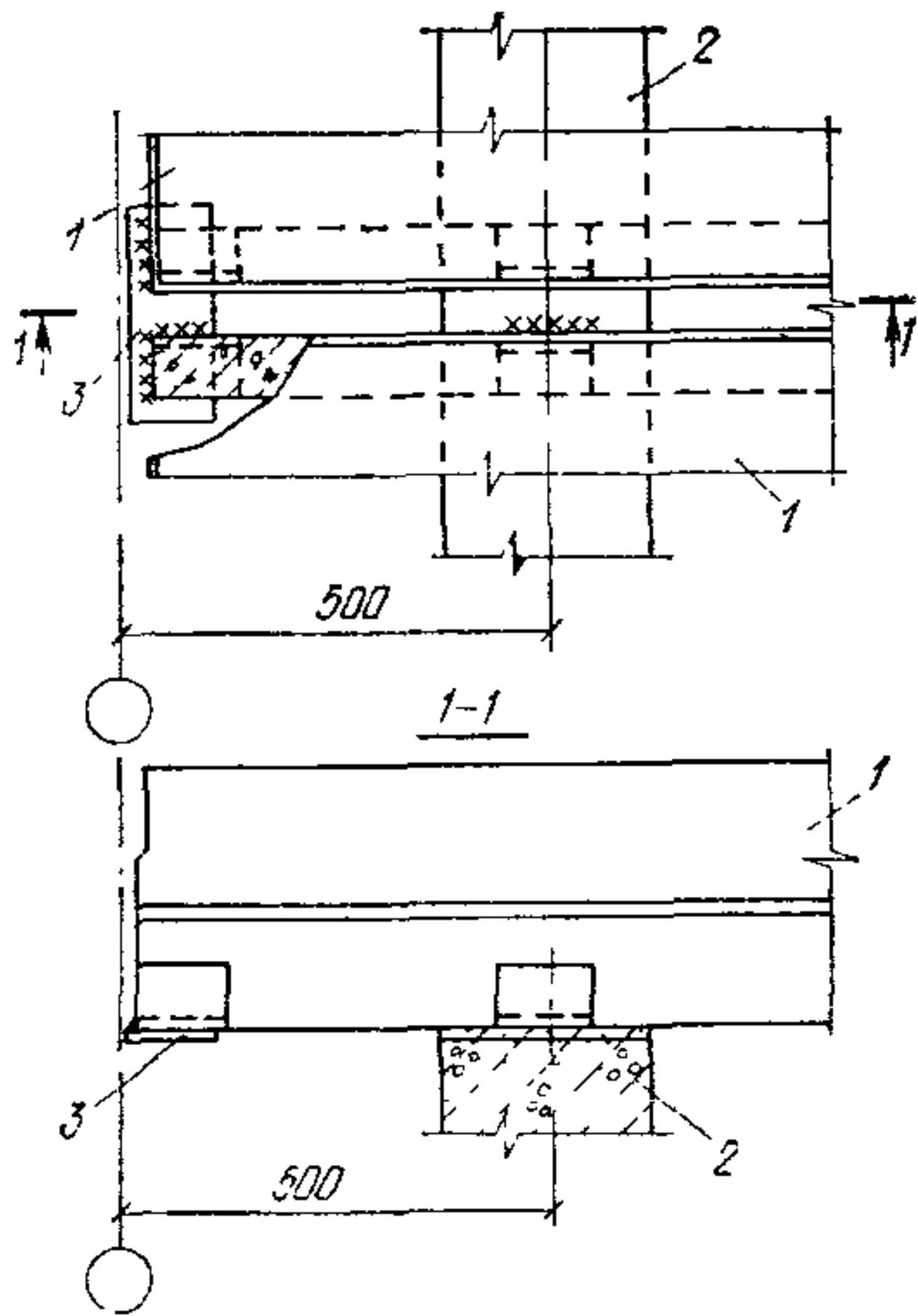


Рис. 17. Крепление плит покрытия к стропильным конструкциям, расположенным у торца или антисейсмического шва здания

1 — плиты покрытия; 2 — стропильная конструкция; 3 — соединительный элемент

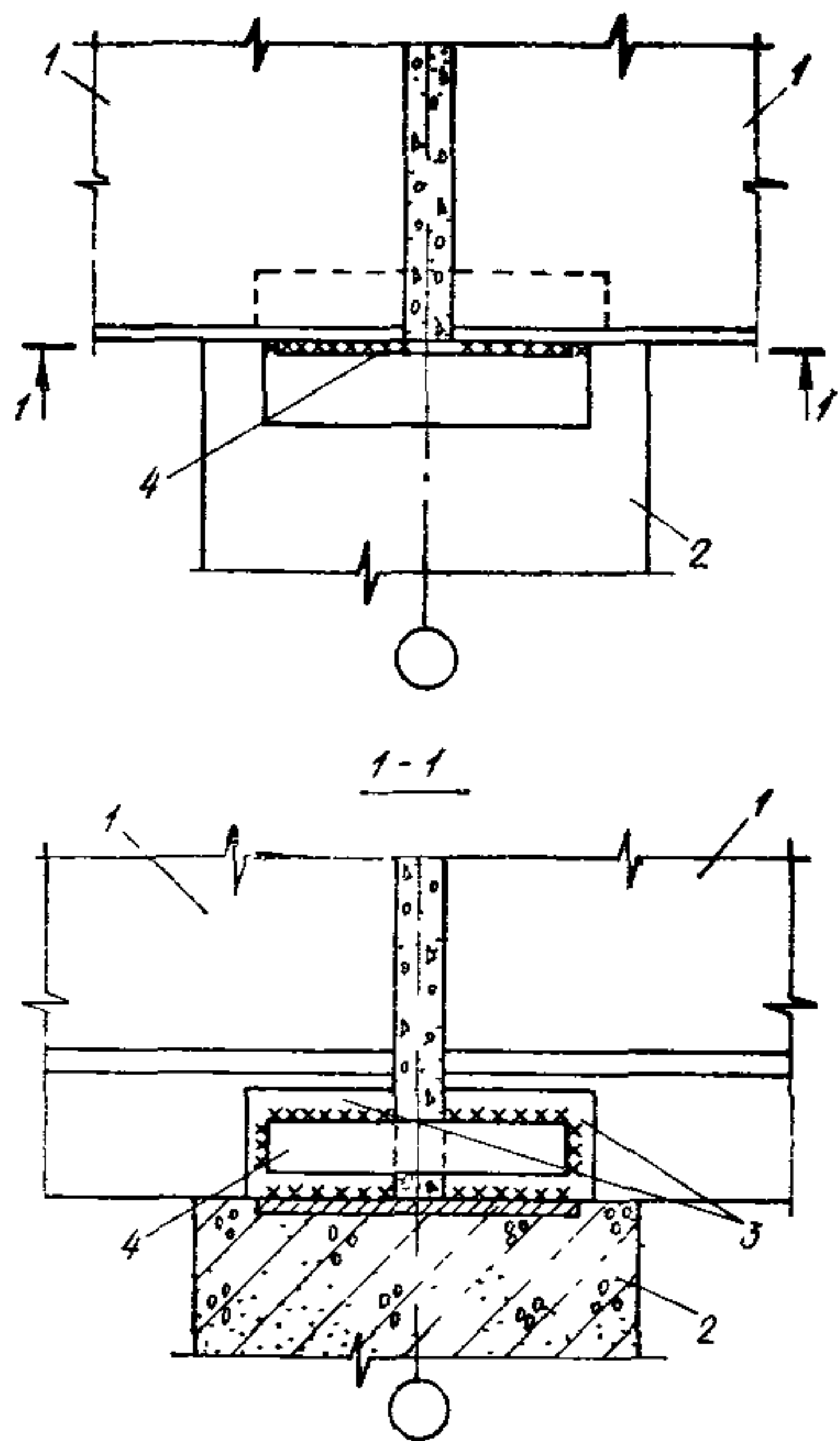


Рис. 18. Соединение стальными элементами продольных ребер плит, примыкающих к фонарю здания с расчетной сейсмичностью 8 и 9 баллов

1 — плиты покрытия; 2 — стропильная конструкция; 3 — закладные изделия плит; 4 — соединительные элементы

ной фермы или на соединительные элементы (рис. 17 и 18). Катет сварного шва принимается равным 6 мм в зданиях с расчетной сейсмичностью 7 баллов и 8 мм в зданиях с расчетной сейсмичностью 8 и 9 баллов, за исключением случаев, когда швы принимаются по расчету в соответствии с п. 3.30;

б) в покрытиях зданий со светоаэрационными фонарями с расчетной сейсмичностью 8 и 9 баллов продольные ребра железобетонных плит, примыкающие к фонарю, должны быть соединены по длине между собой при помощи соединительных элементов, привариваемых к опорным закладным изделиям плит (см. рис. 14 и 18);

в) в продольных швах между железобетонными плитами должны предусматриваться шпонки. Все швы (продольные и поперечные) между плитами должны быть тщательно заполнены раствором или бетоном марки М 200 на мелком гравии или щебне.

Для образования шпонок на наружных поверхностях продольных ребер плит должны предусматриваться пазы прямоугольного сечения;

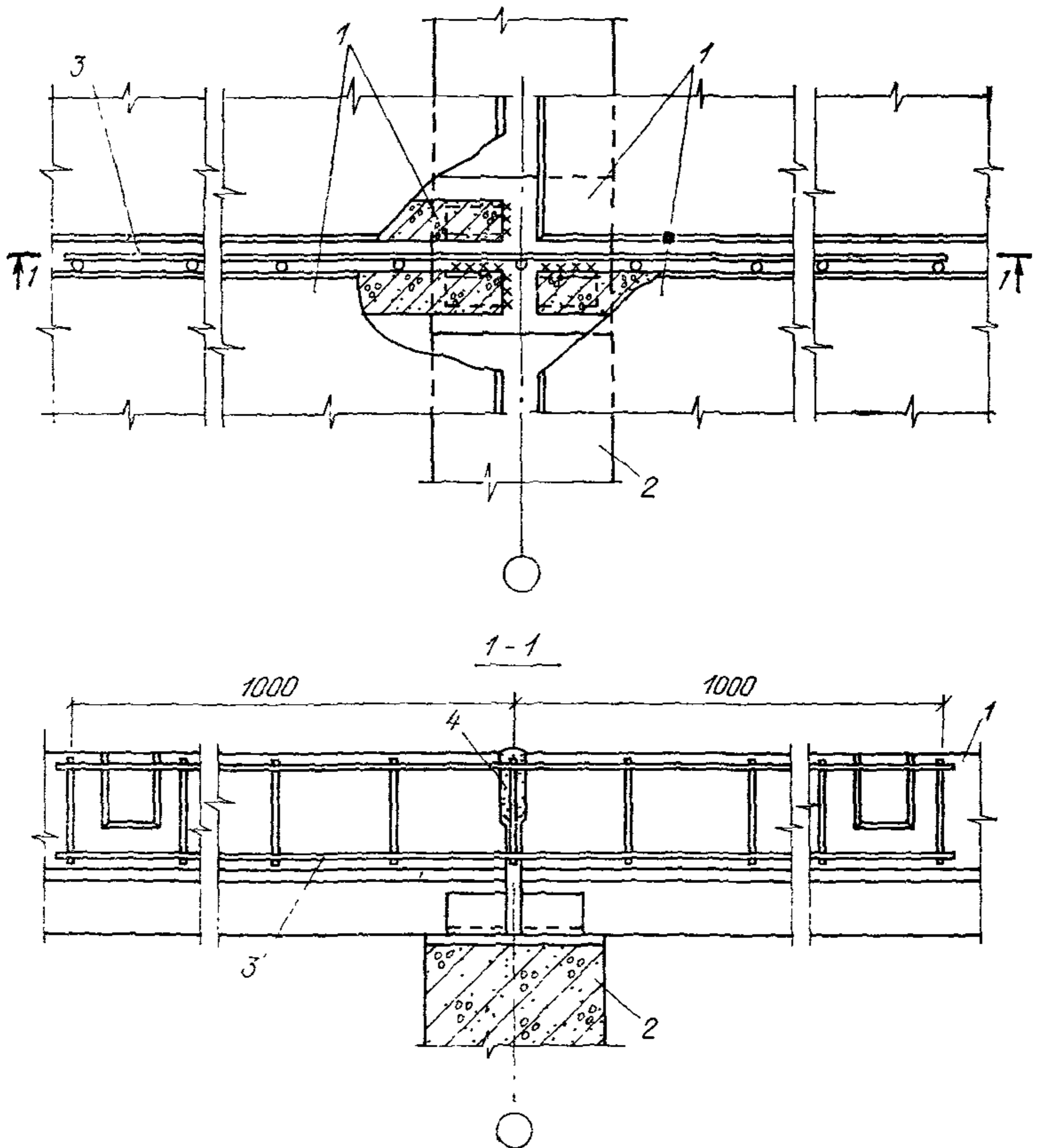


Рис. 19. Установка каркаса между продольными ребрами плит покрытия

1 — плиты покрытия; 2 — стропильные конструкции; 3 — сварной каркас; 4 — цементный раствор марки 200

г) во всех продольных швах между плитами в местах пересечения с поперечными швами симметрично относительно несущей конструкции, укладываются одиночные плоские сварные каркасы из двух продольных стержней диаметром 8 мм из стали класса АІ или диаметром 6 мм из стали класса АІІІ (рис. 19) с поперечными стержнями диаметром 6 мм из стали класса АІ с шагом 200 мм;

д) во избежание работы стропильных ферм как неразрезной конструкции к подстропильным железобетонным фермам привариваются продольные ребра только одного ряда плит. Ребра другого ряда закрепляются упорными уголками, которые привариваются к

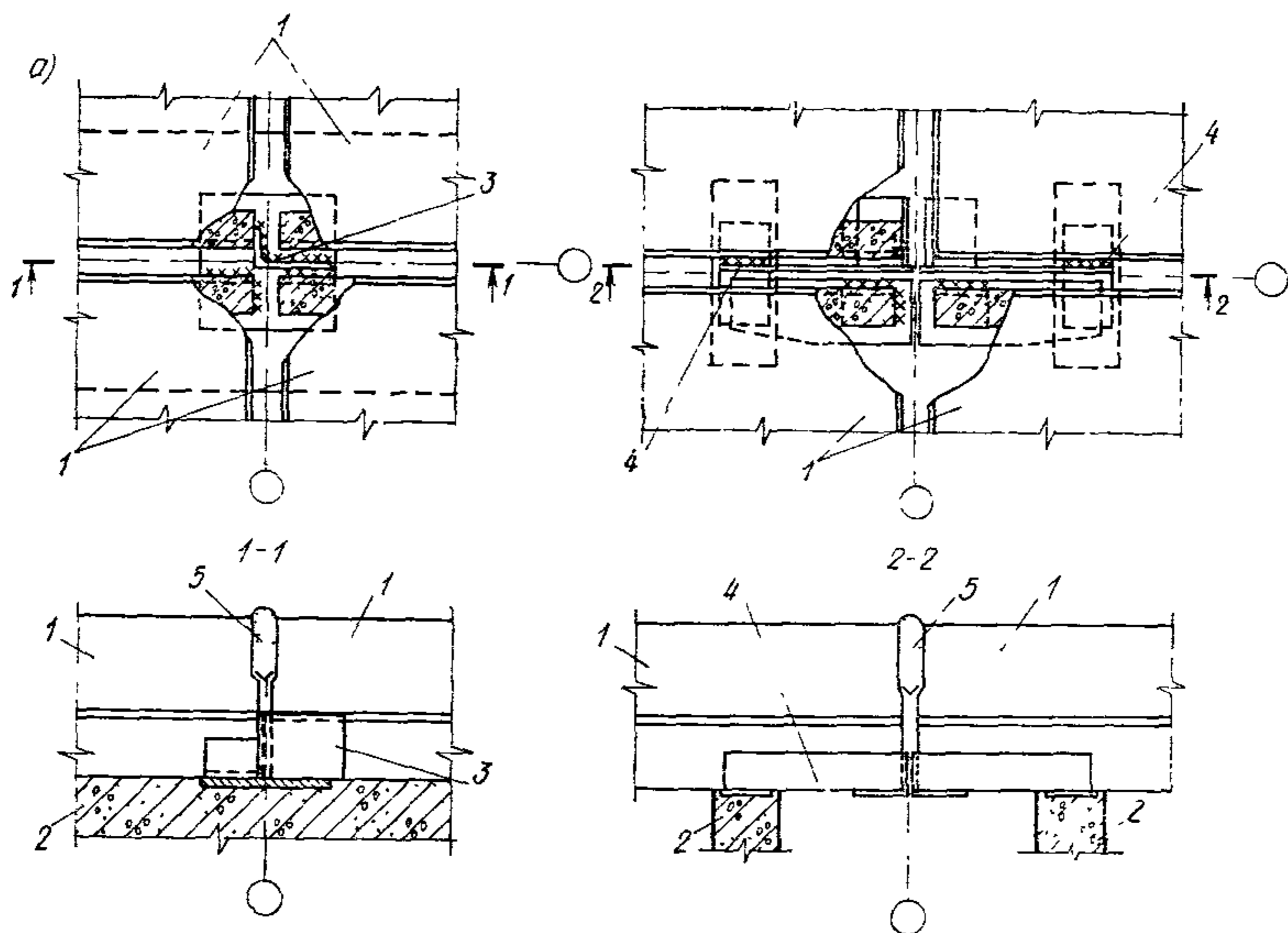


Рис. 20. Крепление плит покрытия к подстропильным фермам в середине ее пролета (а) и на опорах (б)

1 — плиты покрытия; 2 — подстропильная ферма; 3 — упорный уголок; 4 — соединительный элемент, выполненный в виде упорного уголка; 5 — цементный раствор марки 200

закладным изделиям подстропильных ферм по ходу монтажа плит (рис. 20). Продольные ребра плит, опирающиеся на опорные стойки стропильных стальных ферм и в середине пролета подстропильных стальных ферм, для обеспечения работы стропильных ферм как разрезной конструкции необходимо крепить к конструкциям покрытия с помощью подвижных планок (рис. 21). Болтовые соединения подвижных планок с опорными стойками и подстропильными фермами должны быть рассчитаны на продольные горизонтальные сейсмические усилия, передающиеся с плит на опоры несущих конструкций покрытия;

е) в покрытиях с сегментными фермами уширенные продольные швы между плитами, расположенные на расстоянии 3 м от продольных координационных осей здания, должны использоваться для устройства монолитных железобетонных антисейсмических поясов. Эти пояса армируются по всей длине сварными каркасами, которые стыкуются между собой и крепятся к соединительным элементам, приваренным к закладным изделиям ферм (рис. 22). Продольная арматура каркасов принимается диаметром 12 мм из стали класса АIII.

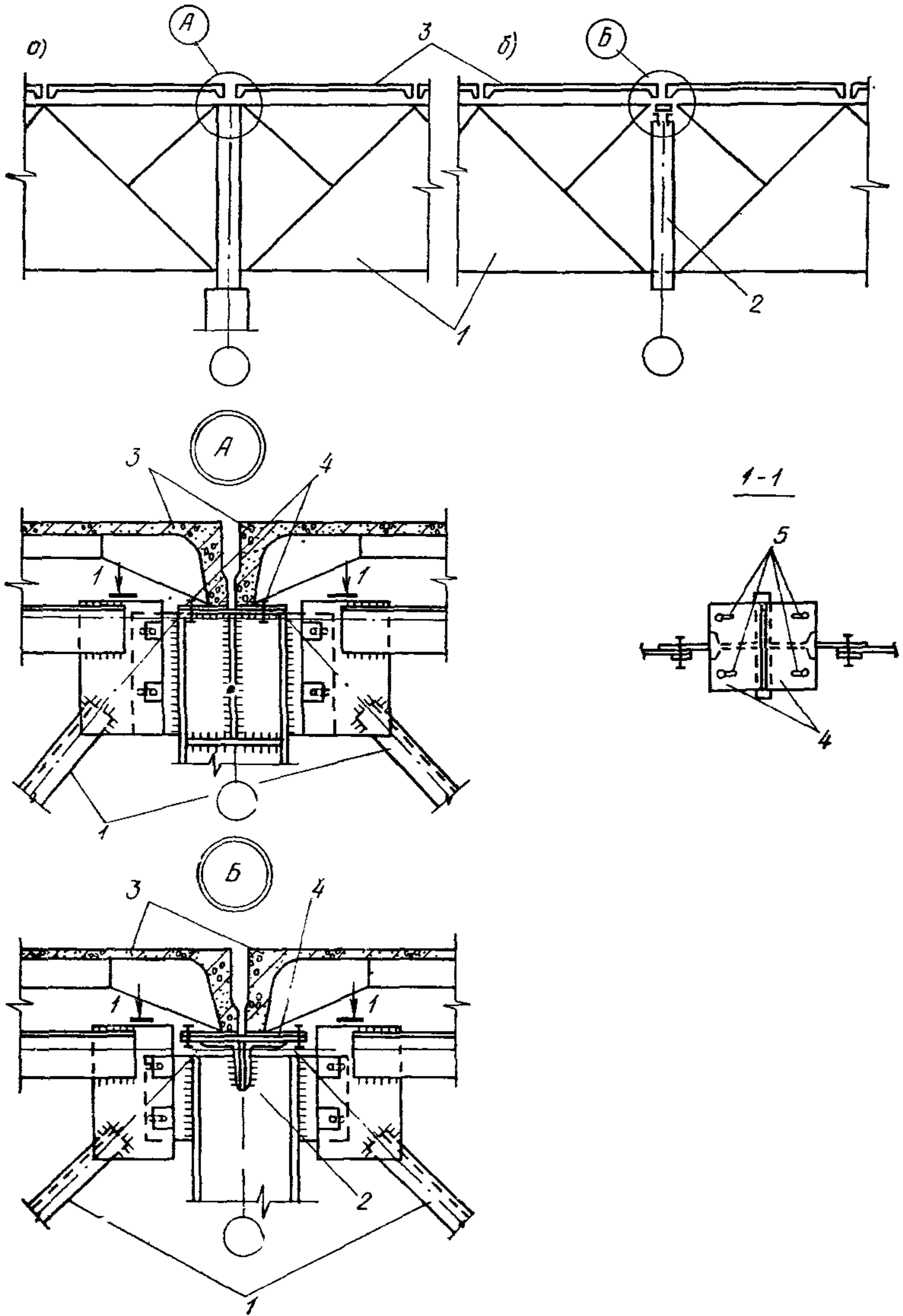


Рис. 21. Узлы опирания железобетонных плит на опорную стойку стропильных ферм (а) и в середине пролета подстропильной фермы (б)

1 — стропильные фермы; 2 — подстропильная ферма; 3 — плиты покрытия; 4 — подвижные планки; 5 — овалы отверстия

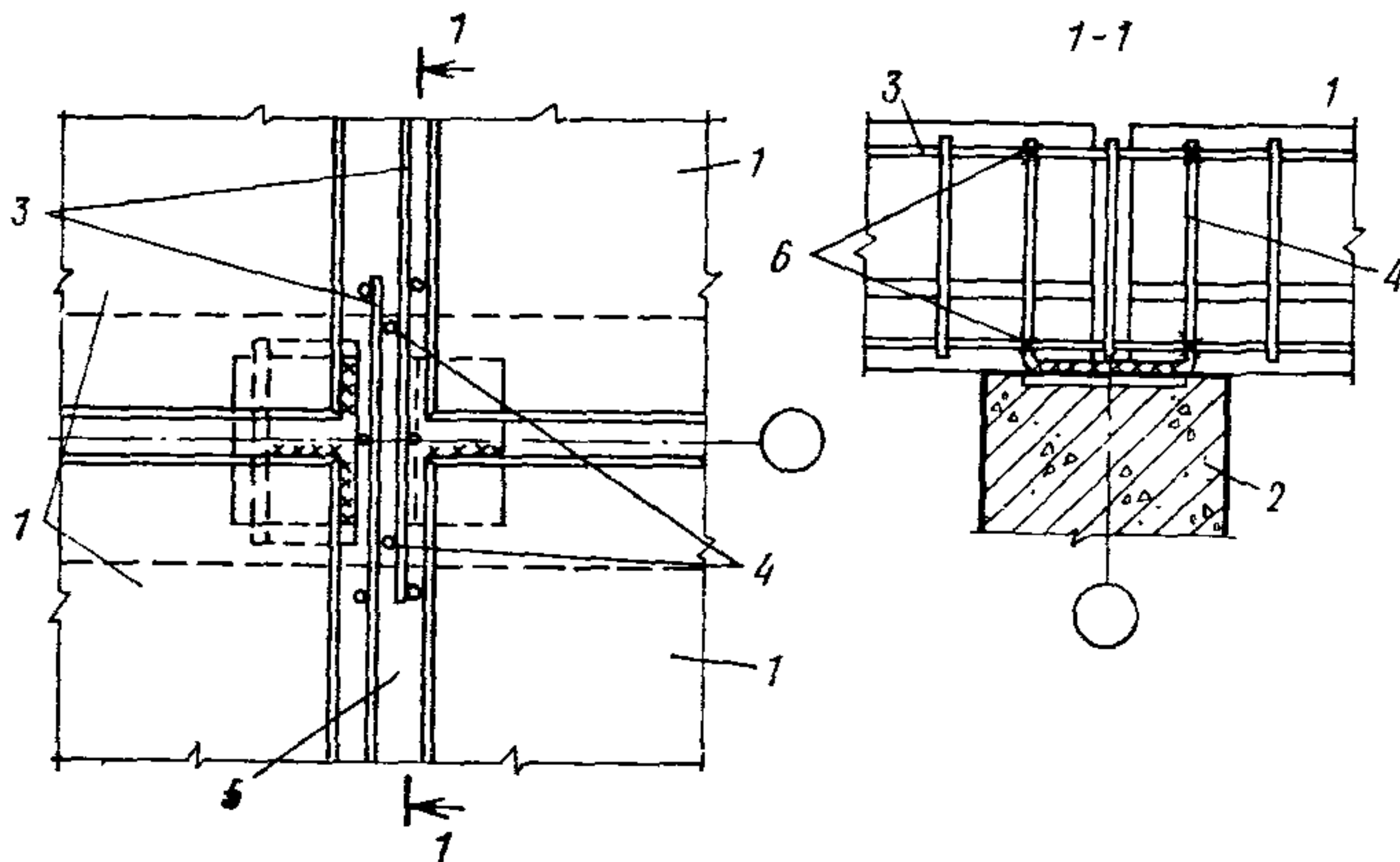


Рис. 22. Установка каркаса в уширенные продольные швы между плитами покрытия

1 — плиты покрытия; 2 — верхний пояс сегментной фермы; 3 — сварной каркас; 4 — соединительный элемент; 5 — уширенный продольный шов заполненный бетоном марки 200 на мелком гравии или щебне; 6 — места связки каркасов и соединительного элемента

3.30. В сборных покрытиях ребра плит, примыкающие к продольным рядам колонн, а также упорные уголки (см. п. 3.29д) должны привариваться швами, рассчитанными на продольные горизонтальные усилия, передающиеся с плит на опоры несущих конструкций покрытия. При этом величина усилия, приходящегося на продольный ряд колонн, от действия сейсмических нагрузок (определяемых в соответствии с пп. 3.14а и 3.15а) в крайних рядах вся передается на ребра плит, а в средних рядах усилие распределяется между двумя смежными рядами ребер крайних плит пропорционально грузовым площадям покрытий пролетов, примыкающих к продольному ряду колонн.

Сварные швы рассчитывают на срез по двум сечениям — по металлу шва и по металлу границы сплавления:

$$\begin{aligned} V^{\text{п}}/0,7k_f l_{\omega} &\leq R_{\omega f} \gamma_{\omega f} m m_{\text{кр}}; \\ V^{\text{п}}/k_f l_{\omega} &\leq R_{\omega z} \gamma_{\omega z} m m_{\text{кр}}, \end{aligned} \quad (29)$$

где $V^{\text{п}}$ — величина продольного горизонтального усилия, приходящегося на один ряд ребер плит, примыкающих к рассматриваемому продольному ряду колонн;

k_f — катет углового шва, принимаемый равным не менее указанного в п. 3.29а;

- l_w — суммарная расчетная длина швов, воспринимающих усилие V^u ;
- R_{wf} и R_{wz} — расчетные сопротивления углового шва срезом (условному) по металлу шва и по металлу границы сплавления соответственно, принимаемые по главе СНиП II-23-81 «Стальные конструкции»;
- γ_{wf} и γ_{wz} — коэффициенты условий работы шва, принимаемые по п. 11.2 главы СНиП II-23-81;
- m — коэффициент, учитывающий сложные условия работы шва и принимаемый равным 0,7;
- $m_{кр}$ — коэффициент условий работы для сварных соединений, принимаемый по табл. 8.

Число расчетных швов и их местоположение зависят от конструктивной схемы здания и расположения связей между опорными участками стропильных конструкций покрытия (см. п. 3.31).

3.31. В зданиях с пролетами до 24 м включительно при расчетной сейсмичности 7 баллов конструктивная схема и расположение связей между опорными участками железобетонных стропильных конструкций принимается как для несейсмических районов. При этом число и месторасположение расчетных сварных швов в покрытии определяется в соответствии с «Рекомендациями по применению сборных железобетонных типовых плит в покрытиях зданий промышленных предприятий», серия 1.400-11

В зданиях с пролетом 30 м и более при расчетной сейсмичности 7 баллов и с пролетами 12 м и более при расчетной сейсмичности 8 и 9 баллов конструктивная схема и расположение связей между опорными участками железобетонных стропильных конструкций принимаются в соответствии с п. 3.32. При этом возможны следующие случаи распределения продольного горизонтального усилия между сварными швами крепления крайних продольных ребер плит.

I. Случай. Усилие V^u распределяется на все места приварки крайних продольных ребер плит.

Такой случай может быть:

когда на колонны непосредственно опираются стропильные конструкции и между последними на опорах не реже чем через шаг установлены вертикальные связи, чередуясь с распорками в уровне верха колонн (рис. 23, а);

когда стропильные конструкции опираются на подстропильные конструкции.

II. Случай. Усилие V^u передается на продольные ряды колонн в отдельных узлах.

Этот случай имеет место, когда на колонны непосредственно опираются стропильные конструкции и между последними на опорах более чем через шаг колонн устанавливаются вертикальные сталь-

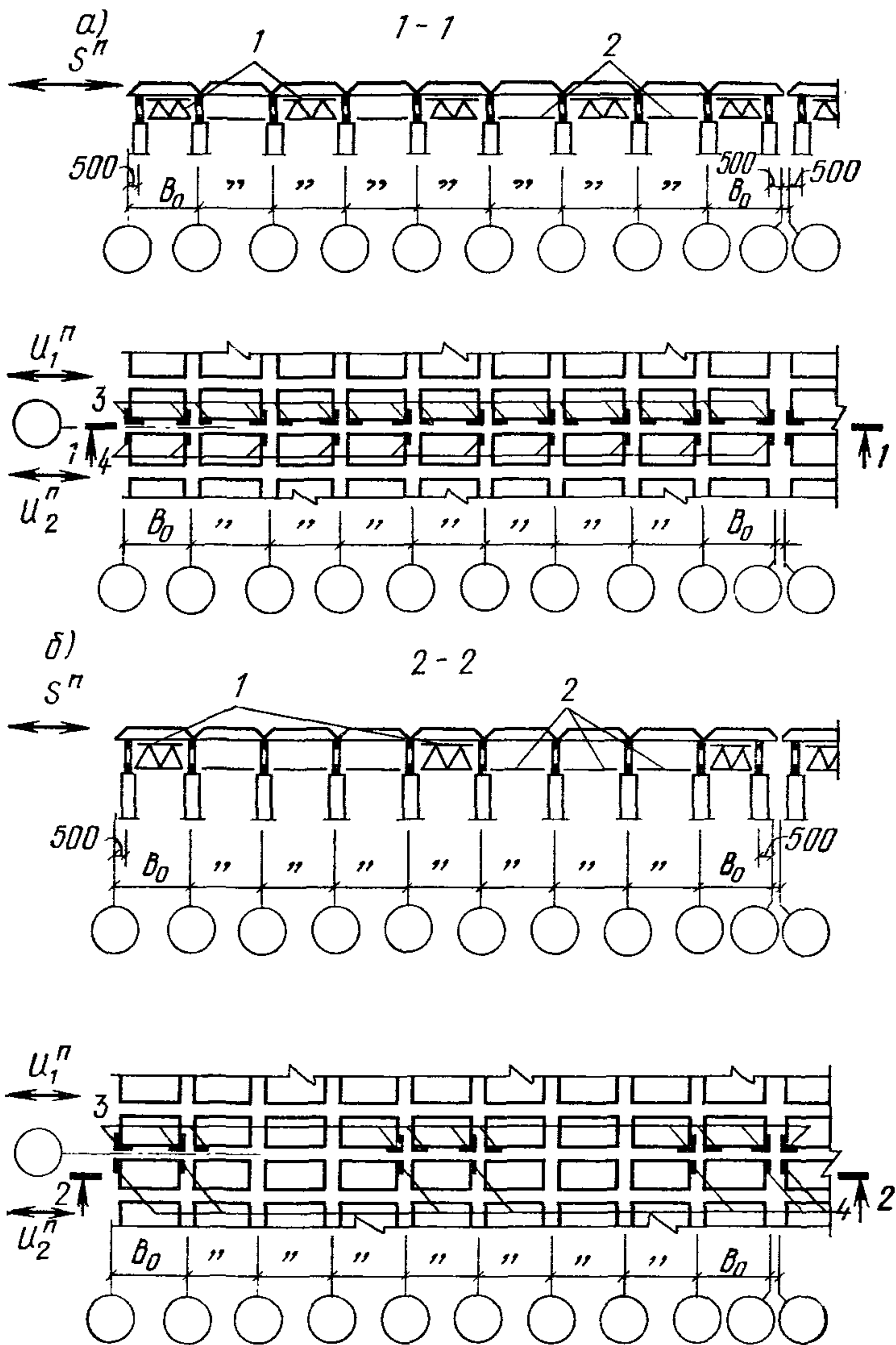
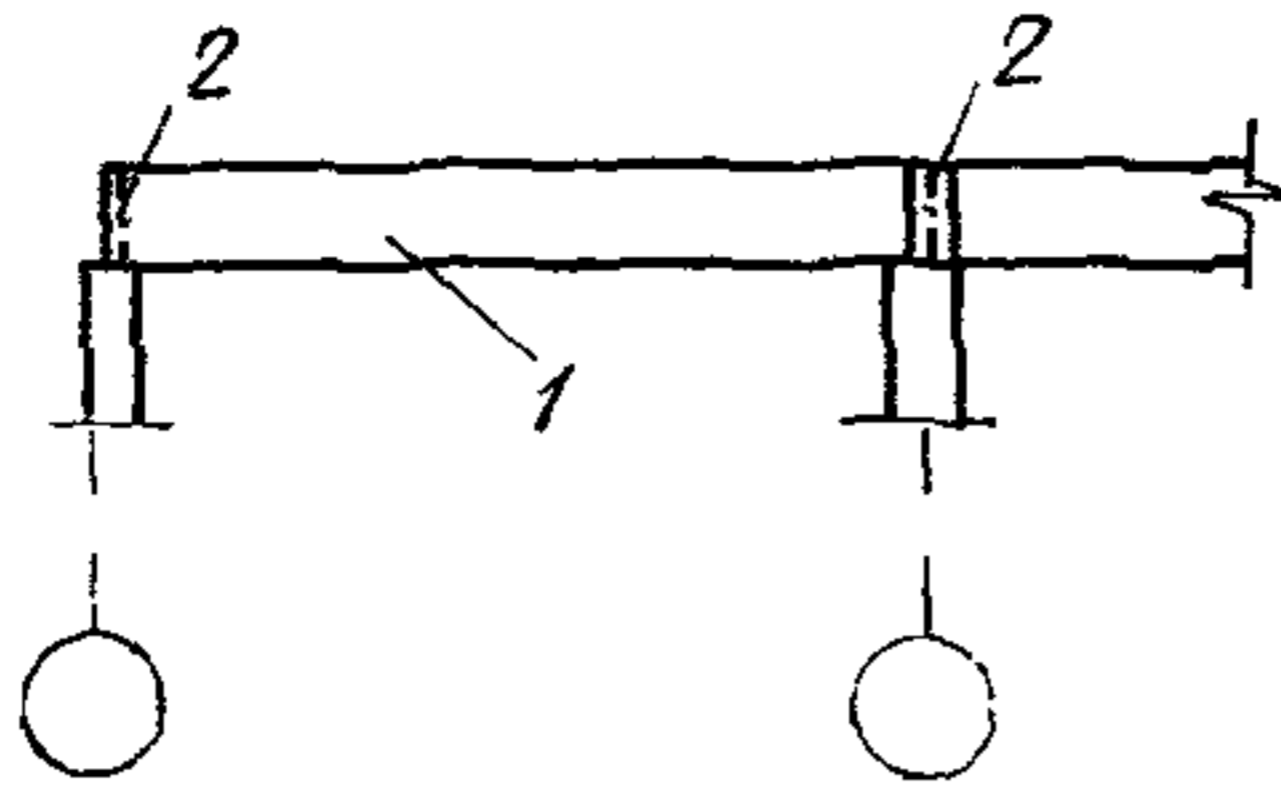


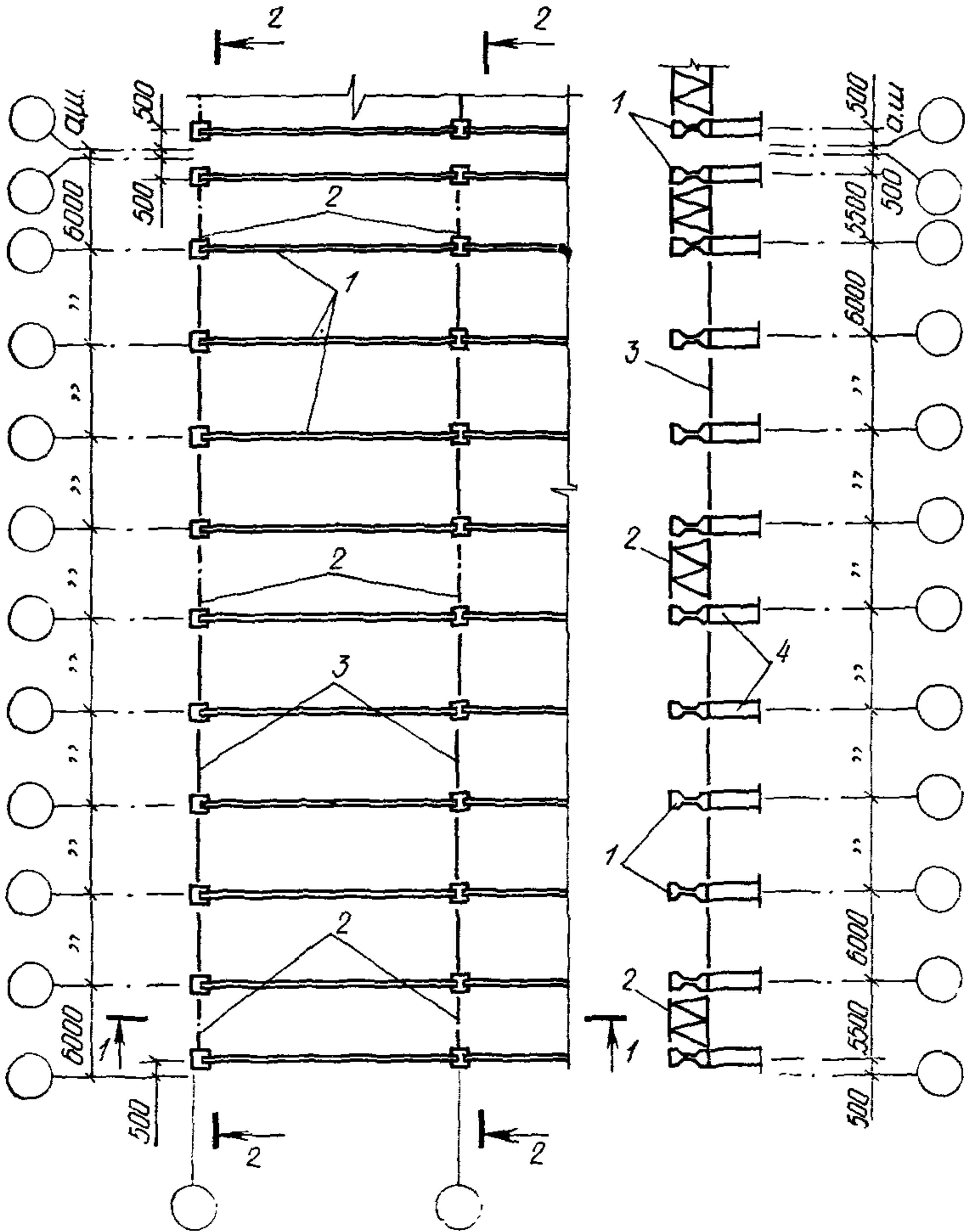
Рис. 23. Схемы расположения расчетных сварных швов крепления железобетонных плит в покрытиях без подстропильных конструкций

а — первый случай; б — второй случай; 1 — связи; 2 — распорки; 3 — расчетные сварные швы для усилия $U_1^П$, 4 — расчетные сварные швы для усилия $U_2^П$

1-1



2-2



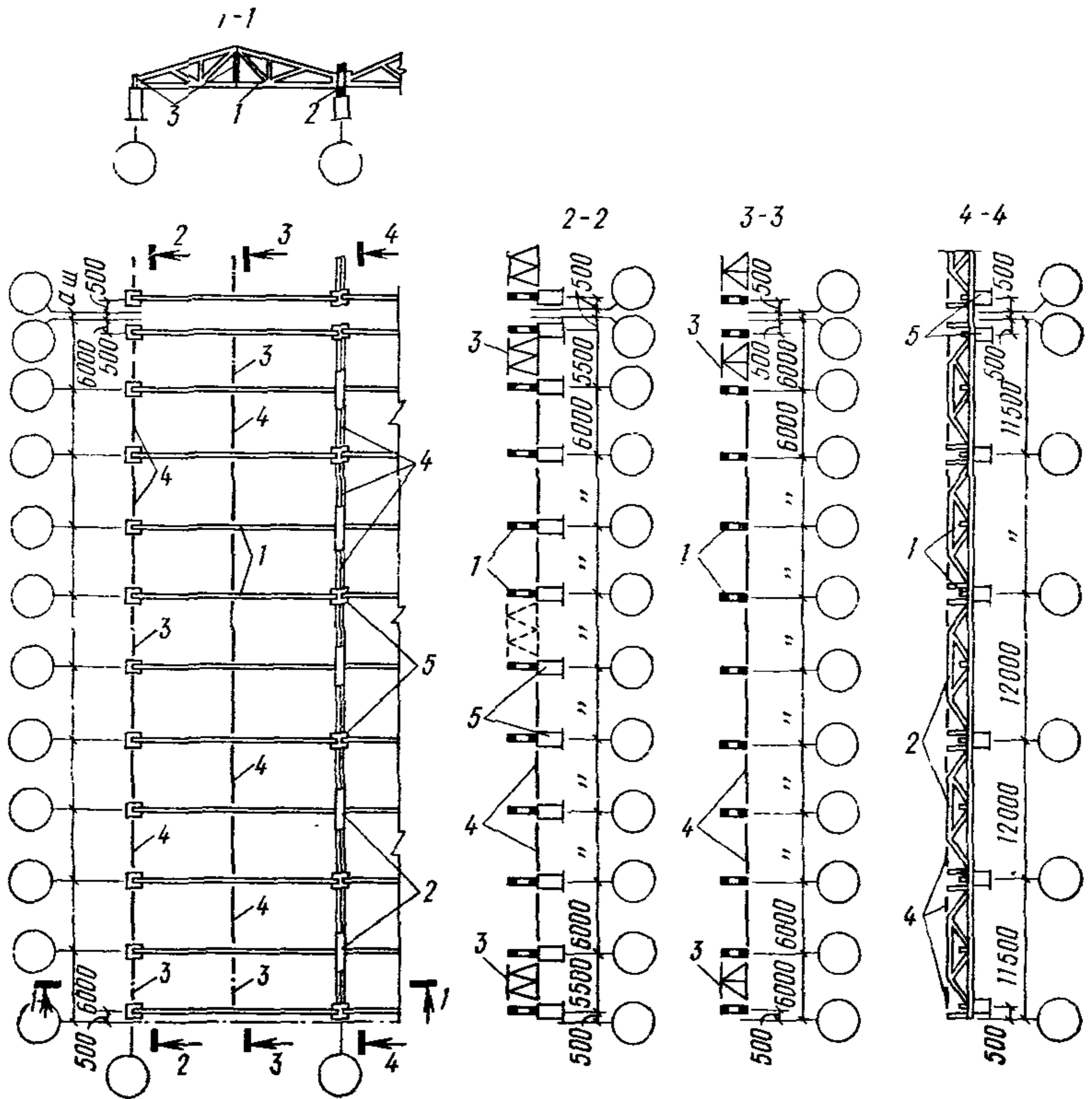


Рис. 25. Схема связей покрытия с железобетонными фермами (при скатной кровле) в зданиях с шагом крайних колонн 6 м и средних 12 м при расчетной сейсмичности 8 баллов

1 — стропильные фермы; 2 — подстропильные фермы; 3 — вертикальные связевые фермы; 4 — стальные распорки; 5 — колонны; а. ш. — антисейсмический шов

ные связи, а в остальных шагах колони предусматриваются распорки в уровне их верха (рис. 23, б).

Примечание. При балочных покрытиях с пролетами 6 и 9 м при отсутствии вертикальных связей между колоннами вертикальные связи и распорки между балками могут не ставиться. Крепление балок к колоннам в этом случае должно быть рассчитано на передачу сейсмических сил с плит покрытия на колонны.

←

Рис. 24. Схема связей в покрытиях с железобетонными балками в зданиях с шагом колонн 6 м при расчетной сейсмичности 8 баллов

1 — стропильные балки; 2 — вертикальные связевые фермы; 3 — стальные распорки; 4 — колонны; а. ш. — антисейсмический шов

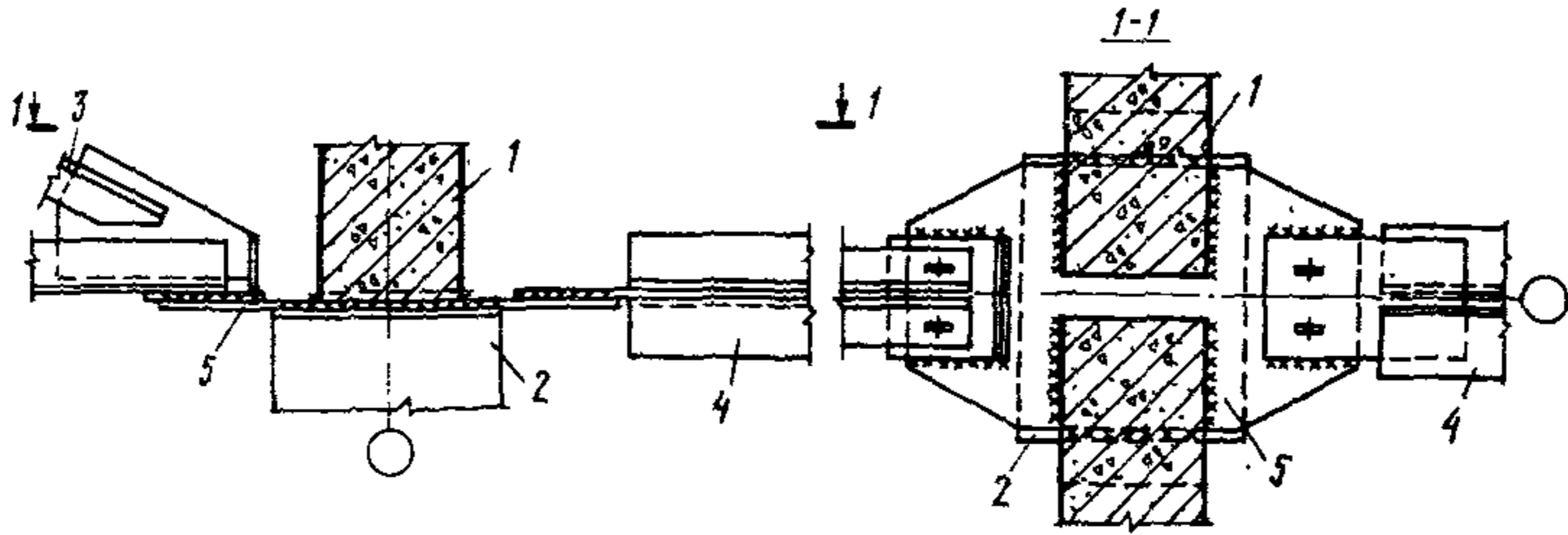


Рис. 26. Крепление вертикальной связи и распорки в покрытии здания с расчетной сейсмичностью 8 баллов в месте опирания стропильной фермы на колонну среднего ряда

1 — железобетонная стропильная ферма; 2 — колонна; 3 — вертикальная связевая ферма; 4 — стальная распорка; 5 — соединительное изделие

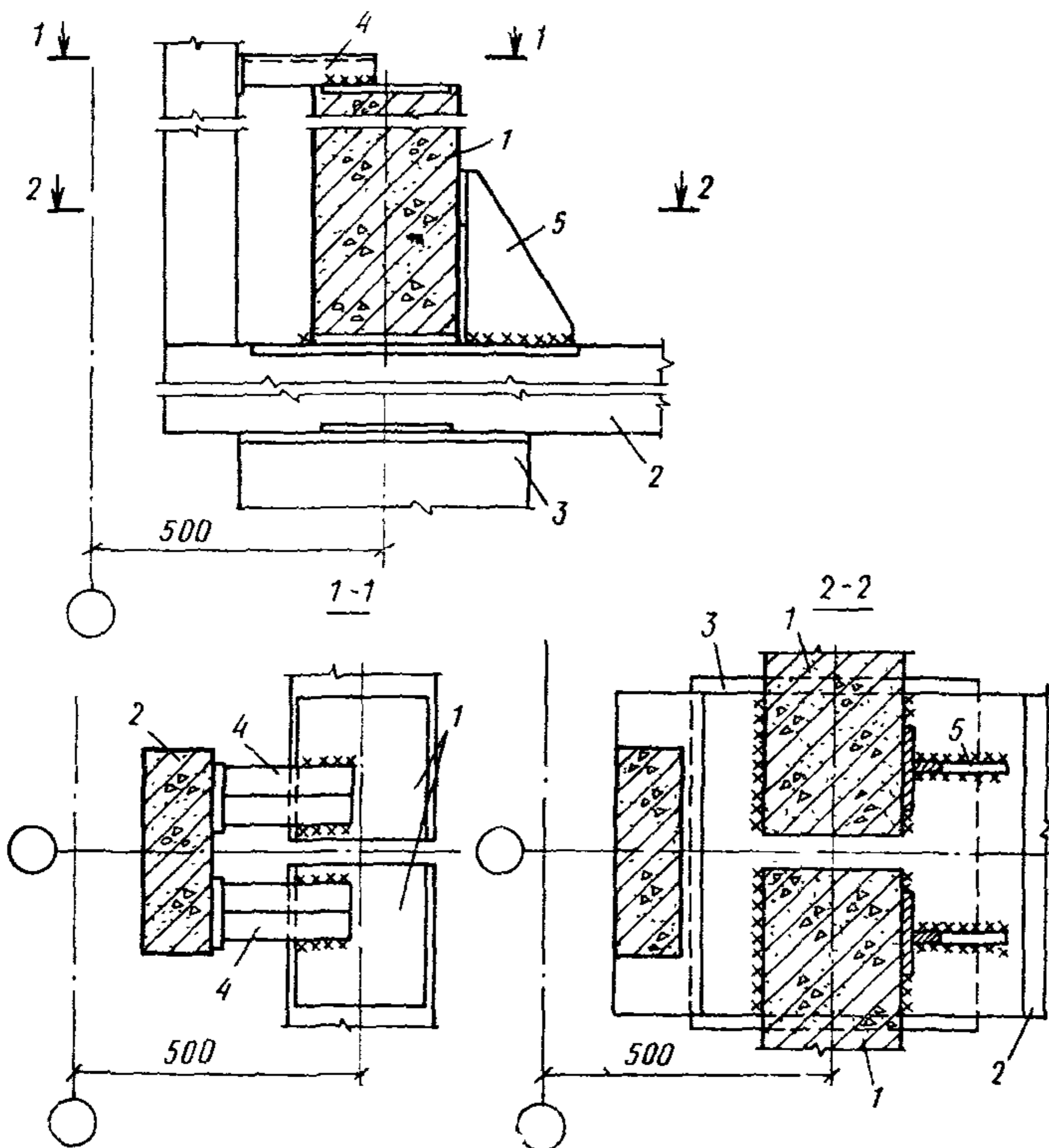


Рис. 27. Крепление железобетонных стропильных ферм к подстропильной в месте опирания ее на крайнюю колонну в зданиях с расчетной сейсмичностью 8 баллов

1 — стропильные фермы; 2 — подстропильная ферма; 3 — колонна; 4 — упор, плотно прижатый к бетонной поверхности подстропильной фермы; 5 — упор, плотно прижатый к бетонной поверхности стропильной фермы

3.32. В зданиях с пролетами 30 м и более при расчетной сейсмичности 7 баллов и с пролетами 12 м и более при расчетной сейсмичности 8 баллов должны быть предусмотрены:

а) в продольных рядах колонн без подстропильных конструкций вертикальные стальные связи между опорными участками железобетонных балок или ферм и распорки по верху колонн (рис. 24 и 25); при этом нижние пояса связей и распорки крепятся к закладным изделиям колонн (рис. 26); количество вертикальных связей между опорными участками стропильных конструкций определяется из условия расположения расчетных сварных швов крепления ребер плит, примыкающих к продольным рядам колонн (см. п. 3.30) и принимается не менее двух, располагаемых в крайних шагах здания (отсека);

б) в продольных рядах колонн с подстропильными конструкциями — стальные упоры или распорки для закрепления опорных участков железобетонных стропильных конструкций от опрокидывания (рис. 27, 28 и 29).

В зданиях с пролетами 12 м и более при расчетной сейсмичности 9 баллов между железобетонными балками или фермами на опорах должны быть установлены не реже чем через шаг вертикальные стальные связи, чередующиеся с распорками. При этом нижние пояса связей и распорки должны крепиться к закладным изделиям балок или ферм (рис. 30 и 31).

Стальные вертикальные связи, распорки и упоры должны быть рассчитаны на восприятие приходящихся на них расчетных горизонтальных сейсмических нагрузок; при этом в зданиях с расчетной сейсмичностью 9 баллов связи между опорными участками балок или ферм должны быть рассчитаны с учетом усилий, возникающих в связях от смещения места приложения вертикальной нагрузки на колонны при повороте опорной плоскости колонн от сейсмических воздействий (рис. 32) при выполнении узла опирания стропильной конструкции на колонну по рис. 33.

Величина силы, приходящейся на вертикальную связь, от смещения места приложения вертикальной нагрузки на колонну U определяется по формуле

$$U = \frac{N(b - c)}{2h}, \quad (30)$$

где N — расчетная нормальная сила на колонну от нагрузок покрытия (коэффициенты сочетаний принимаются в соответствии с п. 2.2);

b — ширина поперечного сечения стропильной конструкции в месте опирания на колонну;

c — размер площадки соприкосновения стальной опорной части стропильной конструкции с закладным элементом колонны

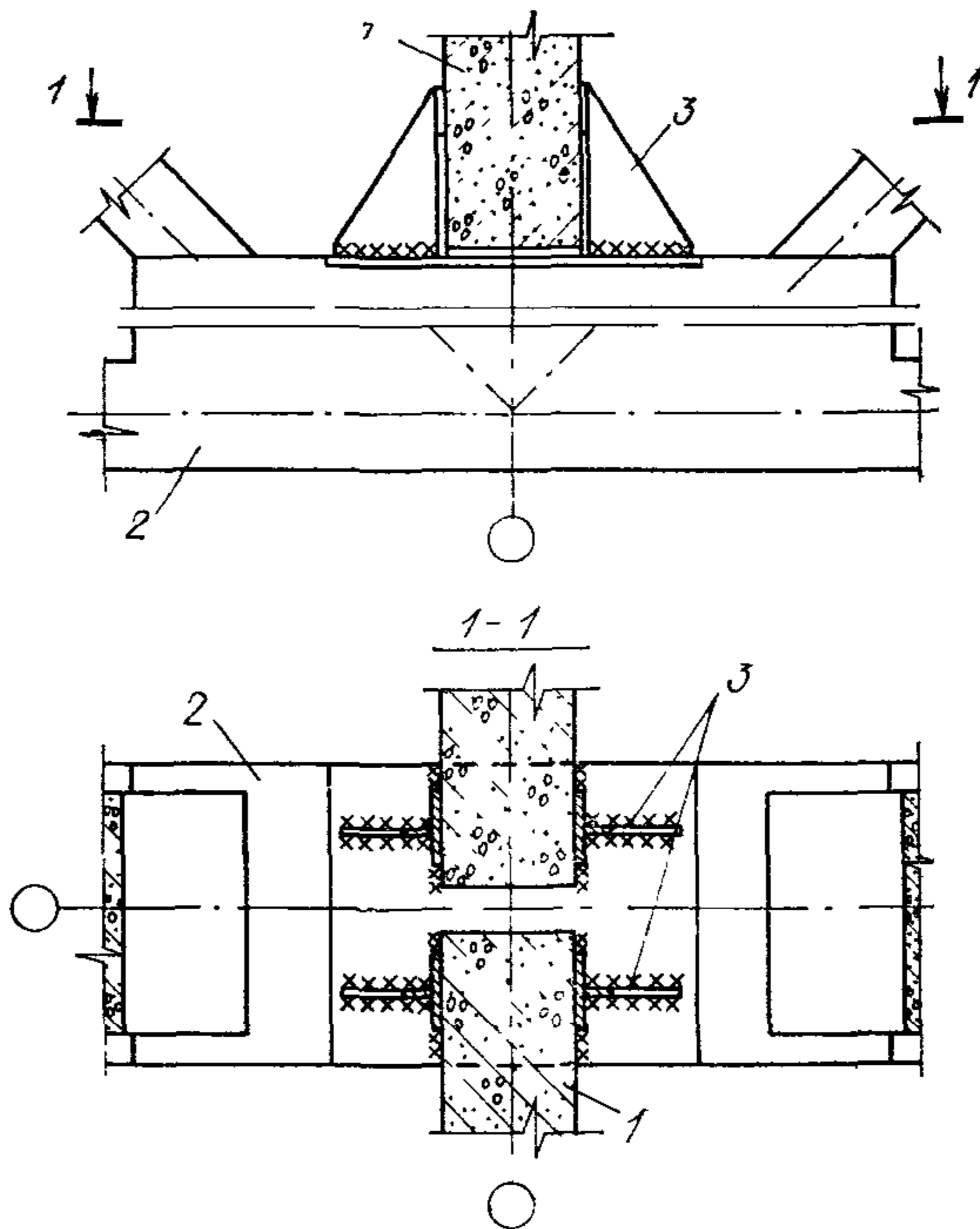


Рис. 28. Крепление железобетонных стропильных ферм к подстропильным в середине ее пролета (при скатной кровле) в зданиях с расчетной сейсмичностью 8 баллов

1 — стропильные фермы; *2* — подстропильная ферма; *3* — стальные упоры, привариваемые к подстропильной ферме и плотно прижатые к стропильным фермам

с учетом смятия (в месте передачи усилий) стальных частей и бетона верха колонны; величина *s* принимается равной 60 мм;

h — высота вертикальной связи.

3.33. В покрытиях с железобетонными фермами нижний пояс стропильных ферм должен быть раскреплен стальными распорками и вертикальными связями, устанавливаемыми посередине пролета ферм. Вертикальных стальных связей должно быть две на здание (отсек) и располагать их следует в крайних шагах стропильных конструкций (рис. 34).

3.34. Конструкцию соединения железобетонных стропильных несущих конструкций покрытия с подстропильными, а также стропильных и подстропильных конструкций с колоннами каркаса здания с расчетной сейсмичностью 7 и 8 баллов допускается принимать как

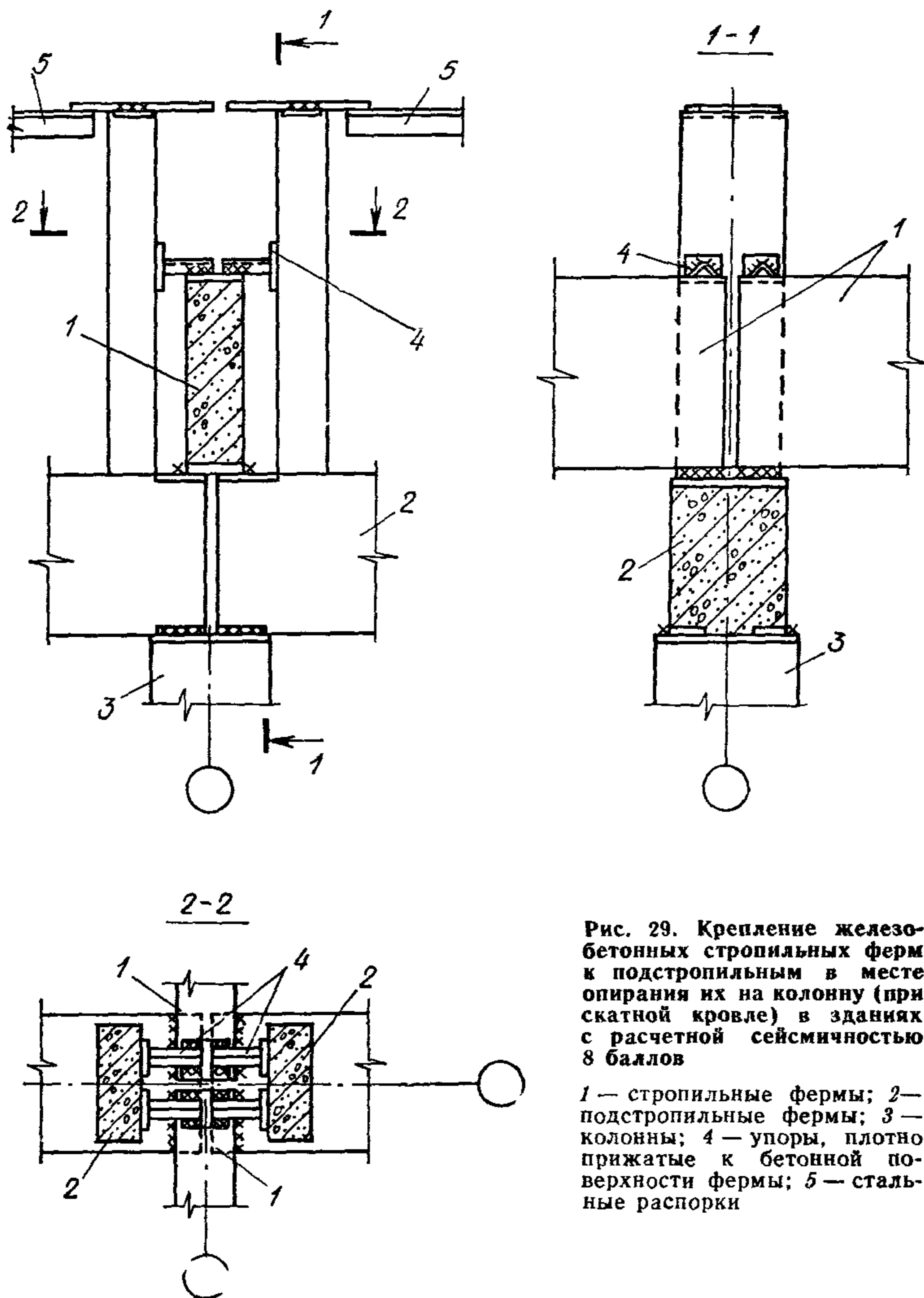


Рис. 29. Крепление железобетонных стропильных ферм к подстропильным в месте опирания их на колонну (при скатной кровле) в зданиях с расчетной сейсмичностью 8 баллов

1 — стропильные фермы; 2 — подстропильные фермы; 3 — колонны; 4 — упоры, плотно прижатые к бетонной поверхности фермы; 5 — стальные распорки

для несейсмических районов с учетом дополнительных мероприятий, предусмотренных в п. 3.32.

В зданиях с расчетной сейсмичностью 9 баллов узел опирания железобетонной стропильной конструкции на колонну следует выполнять с применением соединительного элемента, привариваемого на монтаже к стальным изделиям оголовка колонны и стропильной конструкции. Для обеспечения возможности поворота верхнего сечения колонны соединительный элемент изготавливается из двух сталь-

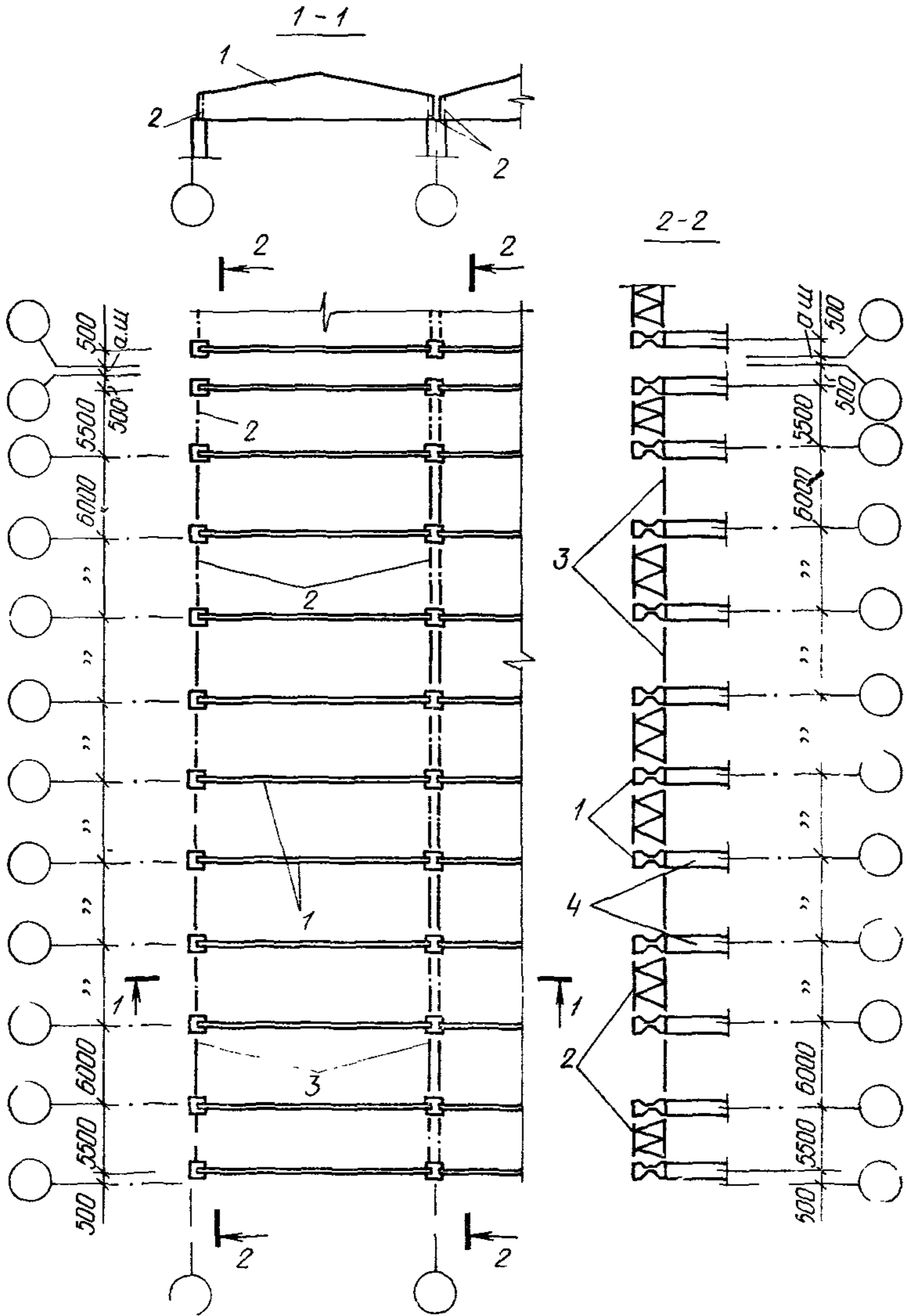


Рис. 30. Пример расположения связей покрытия с балками (при скатной кровле) в зданиях с расчетной сейсмичностью 9 баллов

1 — железобетонная стропильная балка; 2 — вертикальные связевые фермы; 3 — стальные распорки; 4 — колонны; а. ш. — антисейсмический шов

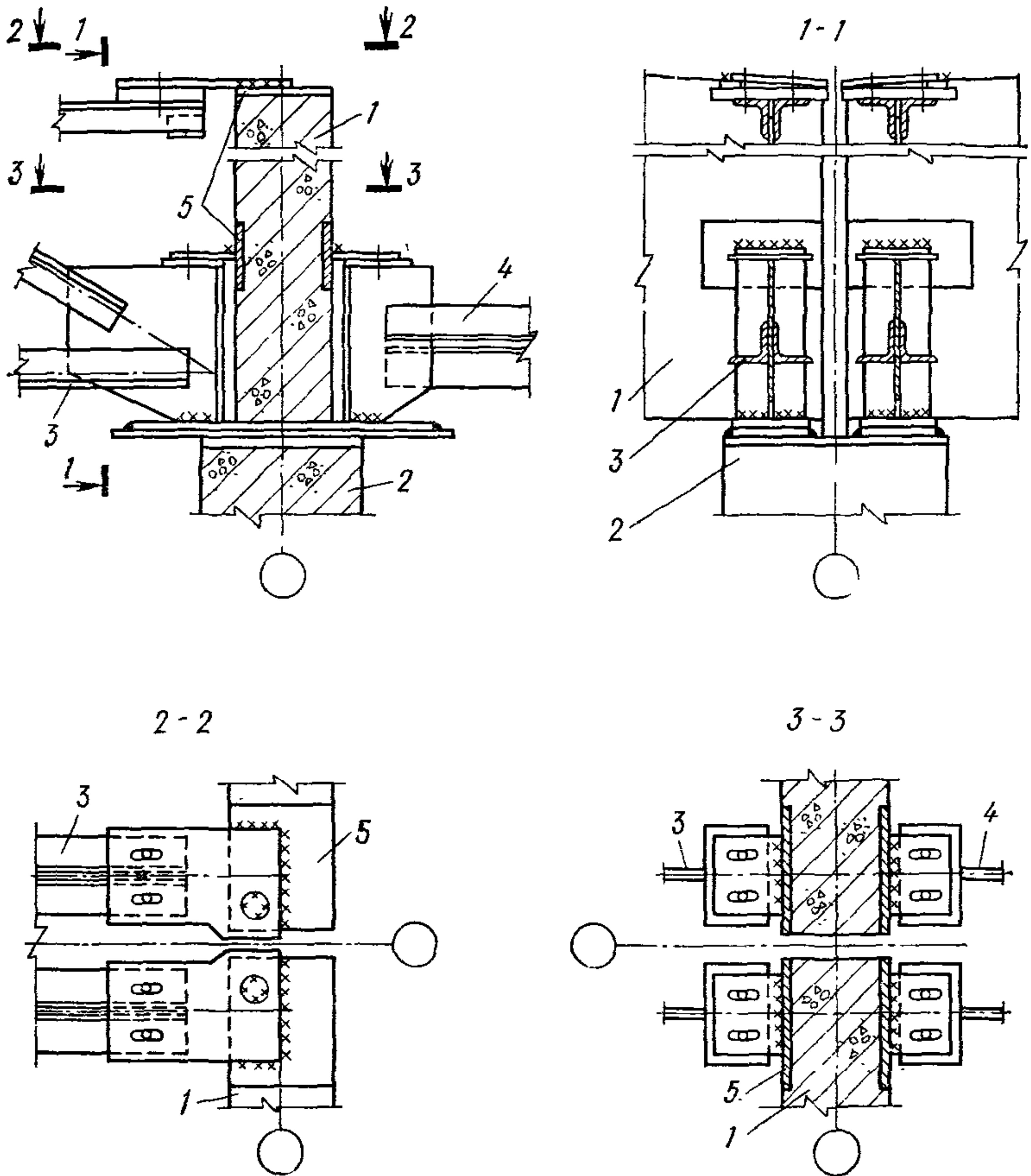


Рис. 31. Крепление вертикальной связи и распорки к железобетонной стропильной балке в покрытии здания с расчетной сейсмичностью 9 баллов

1 — железобетонная стропильная балка; 2 — колонна; 3 — вертикальная связевая ферма; 4 — стальная распорка; 5 — закладное изделие в стропильной конструкции

ных пластин, соединенных между собой по двум сторонам сваркой, располагаемой в узле за гранями колонны (рис. 33).

Примечание. Для зданий с расчетной сейсмичностью 8 баллов, возводимых на площадках строительства с I категорией повторяемости землетрясений, рекомендуется узел опирания железобетонной стропильной конструкции на колонну выполнять по типу аналогичного узла в зданиях с расчетной сейсмичностью 9 баллов (рис. 33).

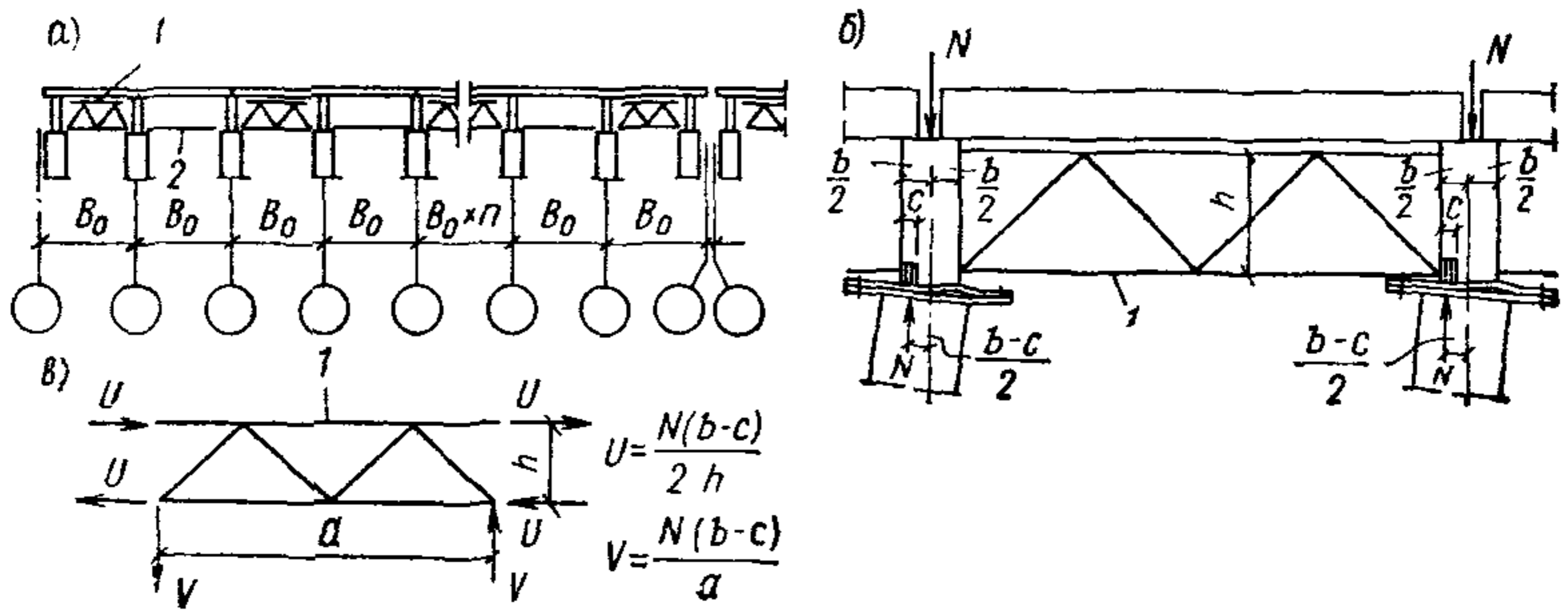


Рис. 32. Схемы и расчету вертикальных связей между опорными участками железобетонных стропильных конструкций на усилия от смещения места приложения вертикальной нагрузки на колонну

a — схема покрытия; *б* — схема деформированного элемента покрытия; *в* — расчетная схема связи; 1 — вертикальная связь; 2 — распорка

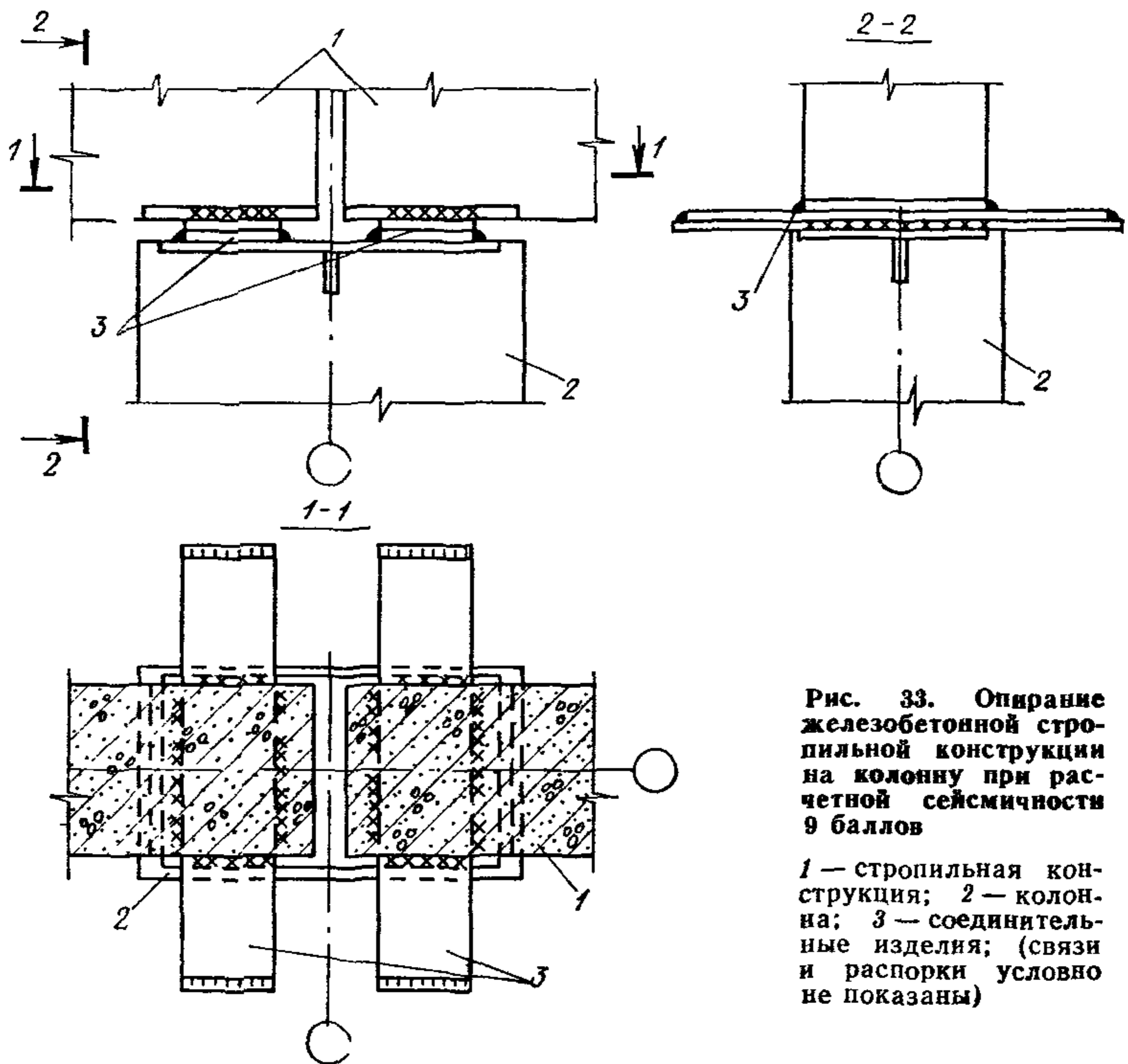
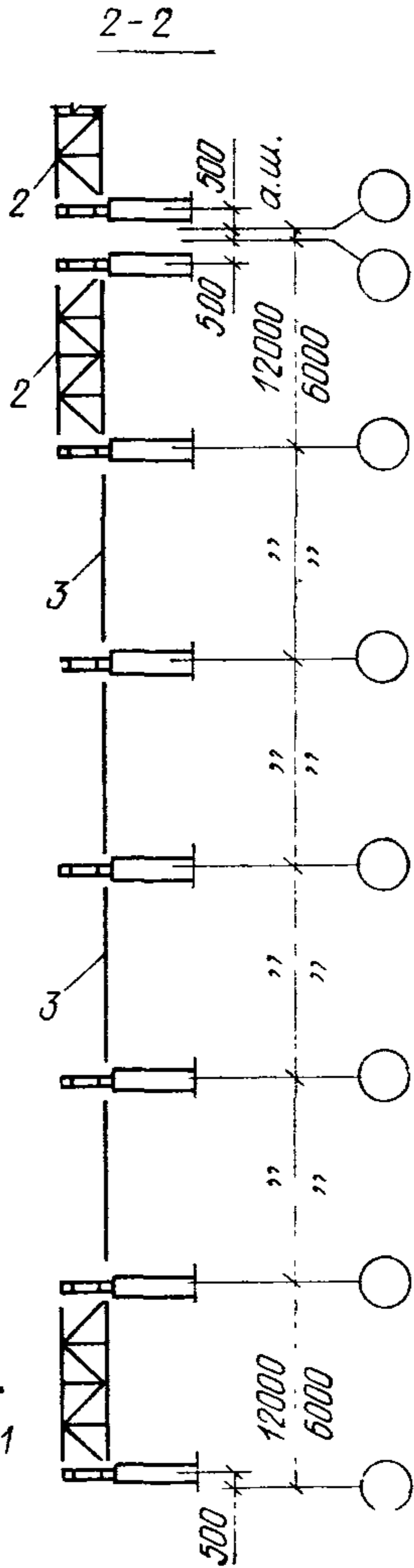
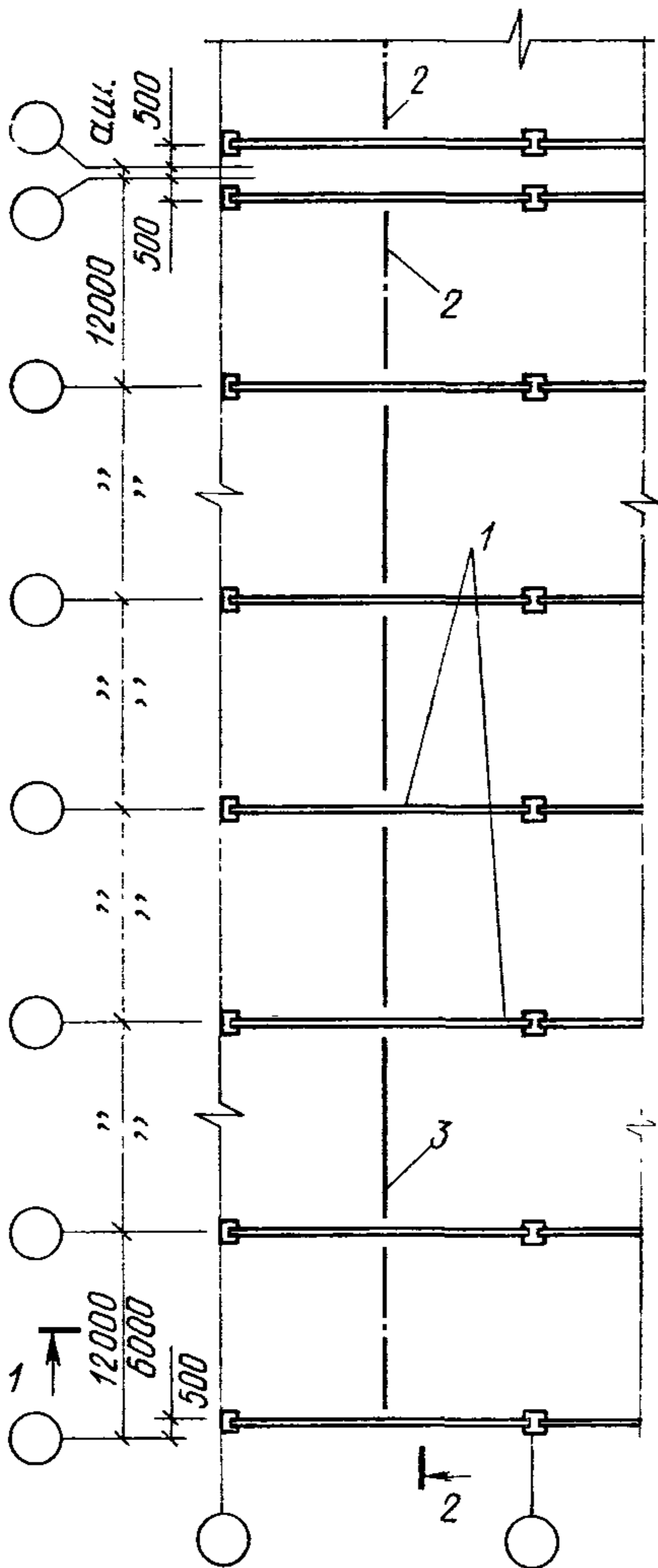
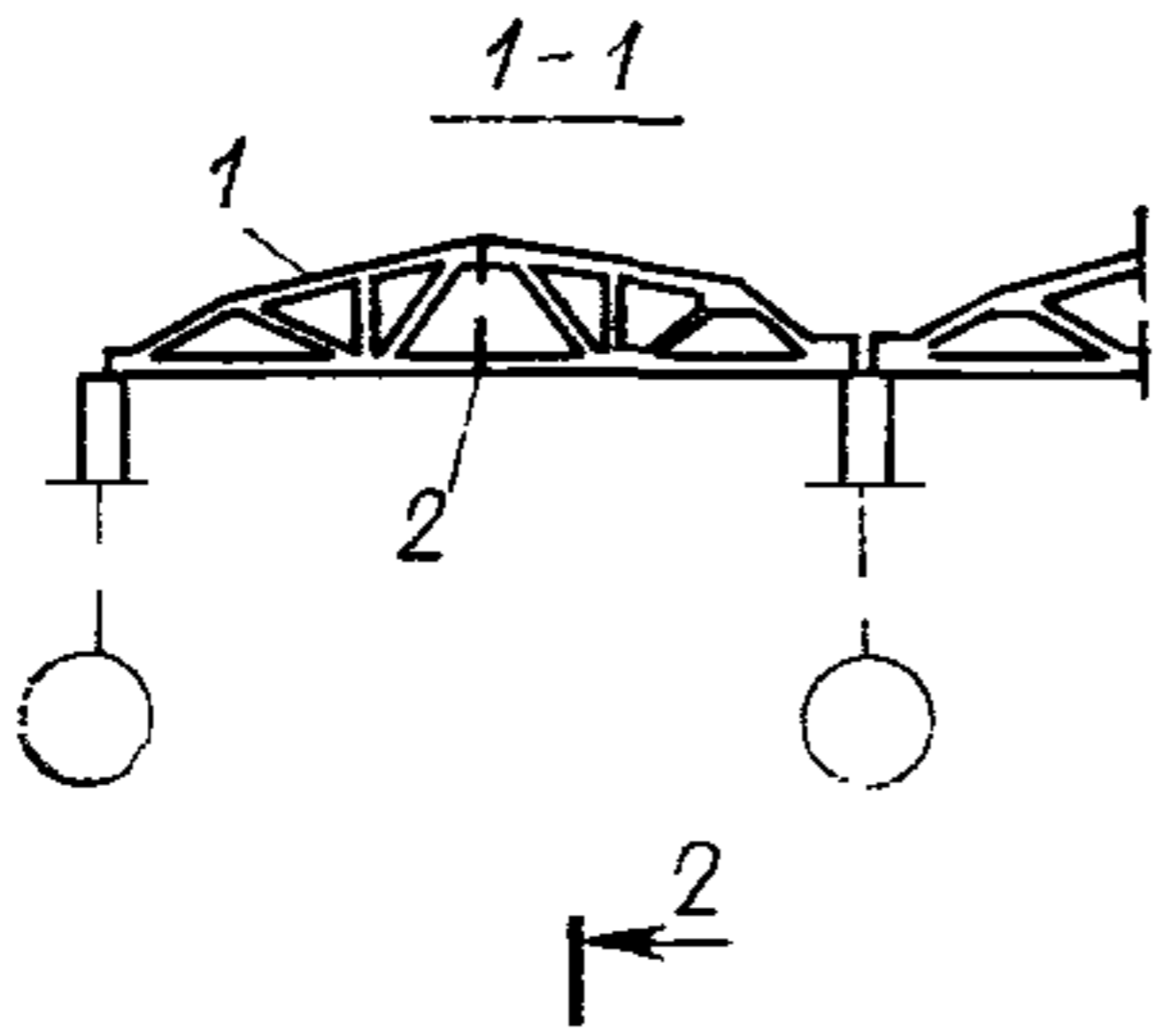


Рис. 33. Опираие железобетонной стропильной конструкции на колонну при расчетной сейсмичности 9 баллов

1 — стропильная конструкция; 2 — колонна; 3 — соединительные изделия; (связи и распорки условно не показаны)

Рис. 34. Пример расположения связей покрытия с железобетонными фермами при расчетной сейсмичности 7 баллов

1 — стропильные фермы; 2 — вертикальные связевые фермы; 3 — стальные распорки; а ш. — антисейсмический шов



3.35. Узлы соединения несущих конструкций покрытия с колоннами должны быть рассчитаны на срез от усилий, возникающих в этих местах от действия на рассматриваемое соединение горизонтальных сейсмических нагрузок.

В соответствии с решениями узлов опирания железобетонных стропильных конструкций на колонны и конструкции связей опорные участки стропильных конструкций должны быть рассчитаны с учетом усилий, возникающих при деформациях колонн во время сейсмического воздействия (см. рис. 32 и 33). В случае недостаточной прочности необходимо произвести соответствующие усиления опорных частей стропильных конструкций.

3.36. Закладные изделия, устанавливаемые в верхнем поясе железобетонных ферм для крепления стоек светоаэрационного фонаря, должны быть проверены расчетом на усилия, передающиеся с фонаря на диск покрытия при сейсмическом воздействии.

3.37. При определении частот и форм собственных колебаний ферм следует принимать:

а) жесткость сечений для сжатых и растянутых предварительно напряженных железобетонных элементов — без учета образования трещин ($E_b A_b$), для растянутых элементов, выполняемых без предварительного напряжения, — без учета работы бетона ($E_a A_a$);

б) массы, сосредоточенные в узлах верхнего пояса ферм, — исходя из суммарной равномерно распределенной нагрузки, включающей собственный вес покрытия, вес снега (без учета снеговых мешков), а также подвесной транспорт, влияние которого приводится к эквивалентной равномерно распределенной нагрузке; при этом коэффициенты сочетаний, необходимые для определения величин масс, принимаются в соответствии с п. 2.2. Эквивалентная нагрузка от мостовых подвесных кранов определяется от одного крана на каждом крановом пути и при расположении крана в плоскости фермы.

Вертикальные сейсмические нагрузки на фермы, соответствующие различным комбинациям нагрузок, допускается определять при постоянных значениях β_i и η_{ik} , вычисленных из условий, приведенных в данном пункте.

3.38. Железобетонные плиты длиной 12 м по стропильным конструкциям зданий с пролетами 18 м и более с расчетной сейсмичностью 9 баллов применять не рекомендуется.

3.39. Минимальная длина опирания продольных ребер железобетонных плит покрытия длиной 6 м на стальные конструкции должна быть 70 мм, на железобетонные — 75 мм, для плит длиной 12 м — 90 мм на стальные и железобетонные конструкции. Допускается отклонение фактической длины опирания смонтированных плит от указанных выше значений не более чем на 10 мм.

Стальной каркас одноэтажного здания

3.40. Стальные стропильные и подстропильные конструкции допускается применять в зданиях с расчетной сейсмичностью 8 баллов с пролетами 24 м и более и в зданиях с расчетной сейсмичностью 9 баллов с пролетами 18 м и более, а также в случаях, когда их применение допускается «Техническими правилами по экономному расходованию основных строительных материалов» для аналогичных объектов в несейсмических районах.

3.41. В покрытиях отапливаемых зданий со стальными фермами рекомендуется применять стальной профилированный настил или асбестоцементные плиты с эффективным утеплителем.

Сборные железобетонные плиты по стальным несущим конструкциям покрытия должны иметь ограниченное применение и использоваться, как правило, в зданиях с расчетной сейсмичностью не более 7 баллов.

3.42. В целях обеспечения пространственной жесткости каркаса, а также устойчивости покрытия в целом и его элементов в отдельности необходимо предусматривать систему связей между несущими стальными конструкциями покрытия (фермами) в плоскости их верхних и нижних поясов и в вертикальных плоскостях.

3.43. В покрытиях из стального профилированного настила, асбестоцементных плит (каркасных и бескаркасных) или волнистых листов (по стальным прогонам и фермам) система связей в плоскости верхних поясов стропильных стальных ферм состоит из поперечных связевых ферм и распорок, роль которых выполняют прогоны, а при наличии светоаэрационных фонарей и растяжек, располагаемых в подфонарном пространстве.

Связевые поперечные фермы устанавливаются в двух крайних (у торцов и антисейсмических швов здания) и, если требуется по расчету (см. п. 3.48), в промежуточных шагах стропильных ферм. Независимо от расчета в зданиях (отсеках) со стропильными фермами с параллельными поясами с расчетной сейсмичностью 8 и 9 баллов длиной свыше 60 м и 7 баллов длиной свыше 96 м следует устанавливать не менее одной промежуточной связевой фермы, а в зданиях (отсеках) со стропильными фермами треугольного очертания с расчетной сейсмичностью 9 баллов длиной 60 м и более рекомендуется устанавливать не менее одной промежуточной связевой фермы.

Промежуточные связевые фермы должны располагаться по длине здания (отсека) равномерно (рис. 35).

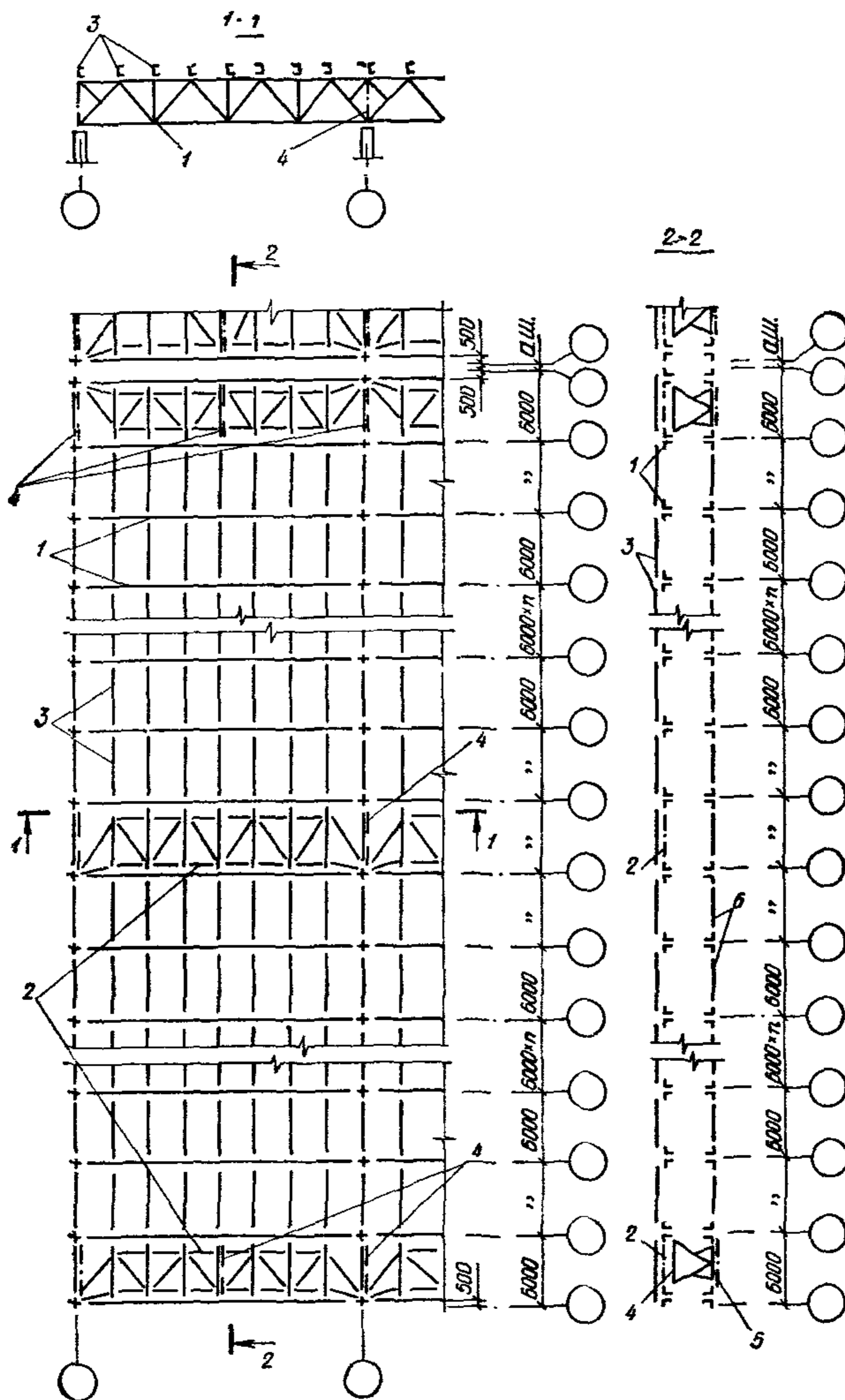


Рис. 35. Пример расположения связей по верхним поясам стальных стропильных ферм покрытия с прогонным решением кровли

1 — стропильные фермы; 2 — поперечные связевые фермы по верхним поясам ферм; 3 — прогоны; 4 — вертикальные связи между фермами; 5 — поперечные связевые фермы по нижним поясам ферм; 6 — растяжки; а. ш. — антисейсмический шов

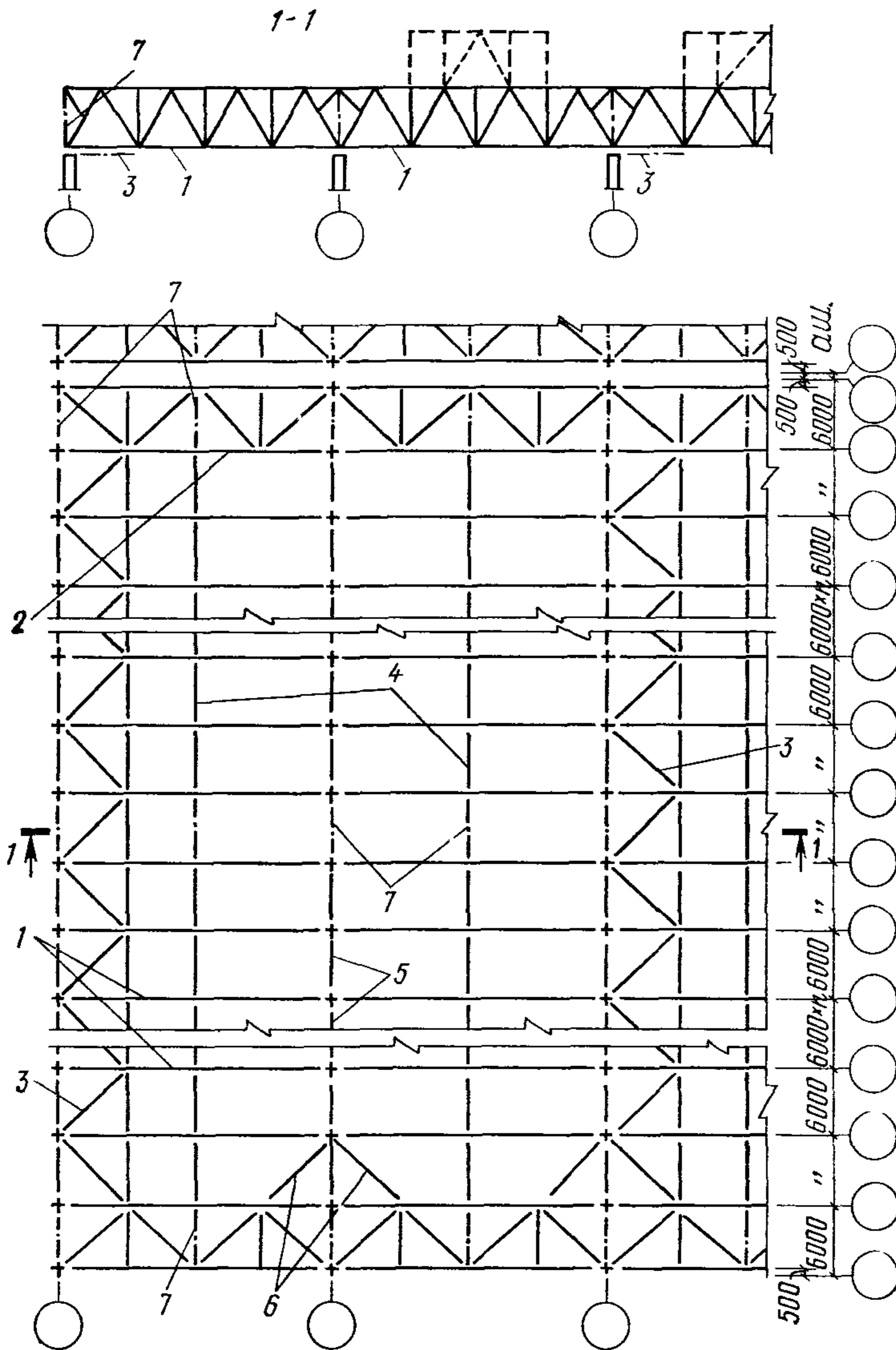


Рис. 36. Пример расположения связей по нижним поясам стальных стропильных ферм

1 — стропильные фермы; 2 — поперечные связевые фермы; 3 — продольные связевые фермы; 4 — растяжки; 5 — распорки; 6 — дополнительные распорки; 7 — вертикальные связи между фермами; а. ш. — антисейсмический шов

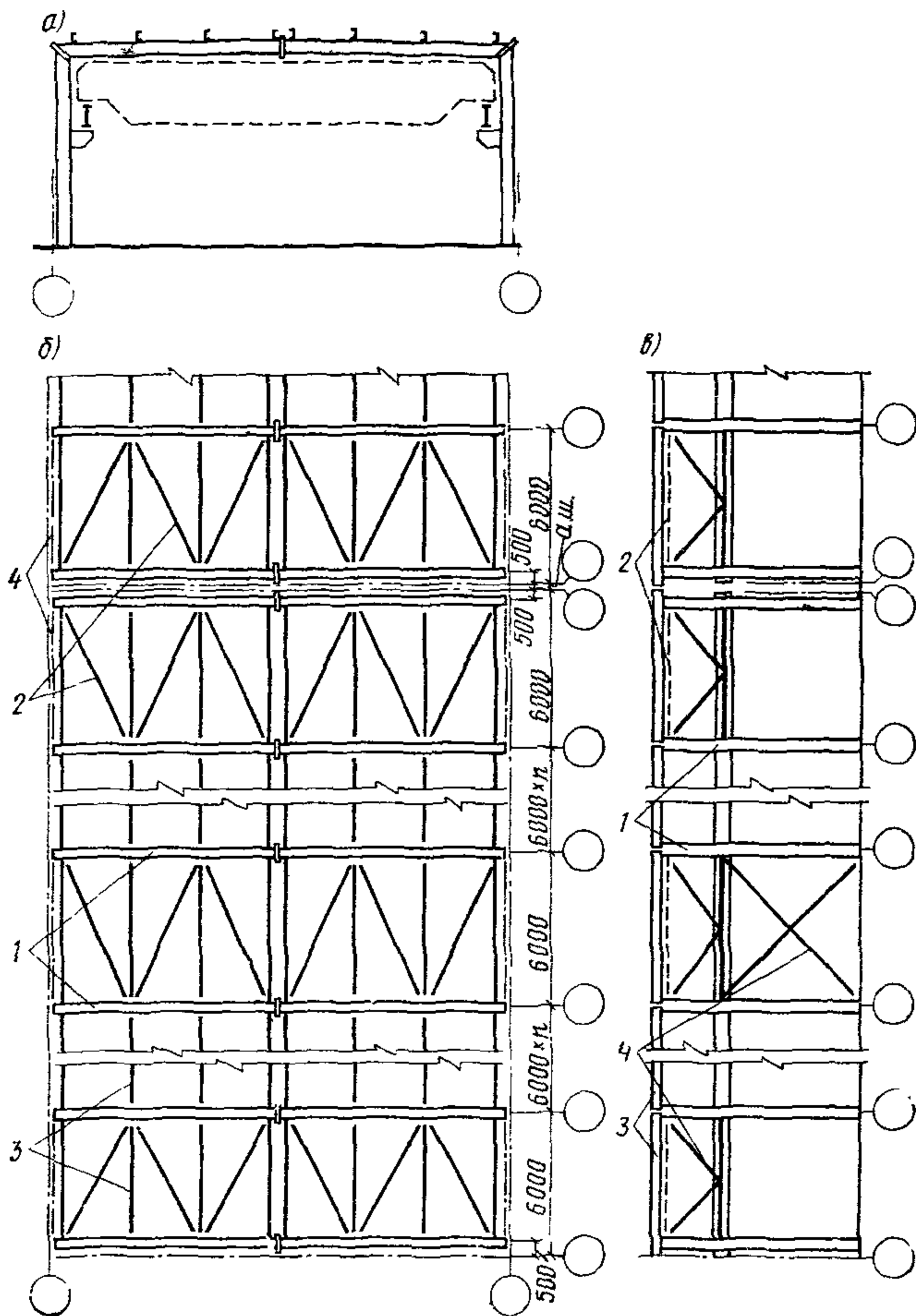


Рис. 37. Пример решения одноэтажного здания из стальных конструкций типа «Плауэн» — поперечный разрез здания (а); план прогонов и связей по кровле (б); продольный разрез здания (в)

1 — рамы; 2 — поперечные связевые фермы; 3 — прогоны; 4 — вертикальные связи между рамами; а. ш. — антисейсмический шов

Система связей в плоскости нижних поясов стропильных ферм состоит из (рис. 36):

а) поперечных связевых ферм, устанавливаемых у торцов сейсмического отсека здания. Дополнительные поперечные связевые фермы в середине отсека устанавливаются в соответствии с требованиями для несейсмических районов;

б) продольных связевых ферм, которые в зданиях (отсеках) с числом пролетов до трех включительно устанавливаются вдоль крайних рядов колонн. В зданиях (отсеках) с числом пролетов более трех горизонтальные продольные связи следует размещать также вдоль средних рядов колонн не реже чем через пролет;

в) распорок и растяжек, расположение и количество которых определяется требованиями для сейсмических районов.

Вертикальные связи между стропильными фермами устанавливаются на опорах и в пролете ферм. По длине здания (отсека) связи располагаются в шагах ферм, где устанавливаются поперечные связевые фермы по верхним поясам стропильных конструкций (рис. 35), в пролете ферм промежуточные вертикальные связи допускается не устанавливать.

3.44. В покрытиях из стального профилированного настила зданий с каркасом из стальных рам коробчатого сечения «Плауэн» должно быть предусмотрено устройство системы горизонтальных связей в уровне верха коробчатого ригеля рам, состоящей из поперечных связевых ферм и распорок, роль которых выполняют прогоны; поперечные связевые фермы располагаются в соответствии с п. 3.43 (рис. 37). Для обеспечения устойчивости здания в продольном направлении между стойками рам следует предусматривать систему вертикальных связей в соответствии с п. 3.20 (рис. 37).

3.45. Крепление профилированного стального настила к прогонам покрытия рекомендуется выполнять самонарезающими болтами, как правило, через волну, а торцы настила в каждой волне. В каждой волне следует крепить профилированный настил, укладываемый в покрытиях зданий с рамными конструкциями коробчатого сечения «Плауэн». Соединение настила между собой осуществляется комбинированными заклепками.

Прогоны, несущие стальной профилированный настил покрытия, опираются в узлах стропильных ферм с шагом не более 3 м и закрепляются к фермам на болтах при помощи коротышей из уголков, а к поперечным связевым фермам крепление прогонов предусматривается на сварке.

Примечание. В покрытиях с профилированным настилом связевые горизонтальные поперечные фермы по верхним поясам стропильных ферм или рамам могут заменяться поперечными диафрагмами жесткости, конструирование и расчет которых приведены в «Рекомендациях по учету жесткости диафрагм из стального профилированного настила в покрытиях одноэтажных производственных зданий при горизонтальных нагрузках», ЦНИИПроектстальконструкция, М., 1980.

3.46. В покрытиях из сборных железобетонных плит по стальным стропильным фермам должны быть выполнены мероприятия, предусмотренные указаниями пп. 3.28, 3.29, а, б, в, г, д и 3.30.

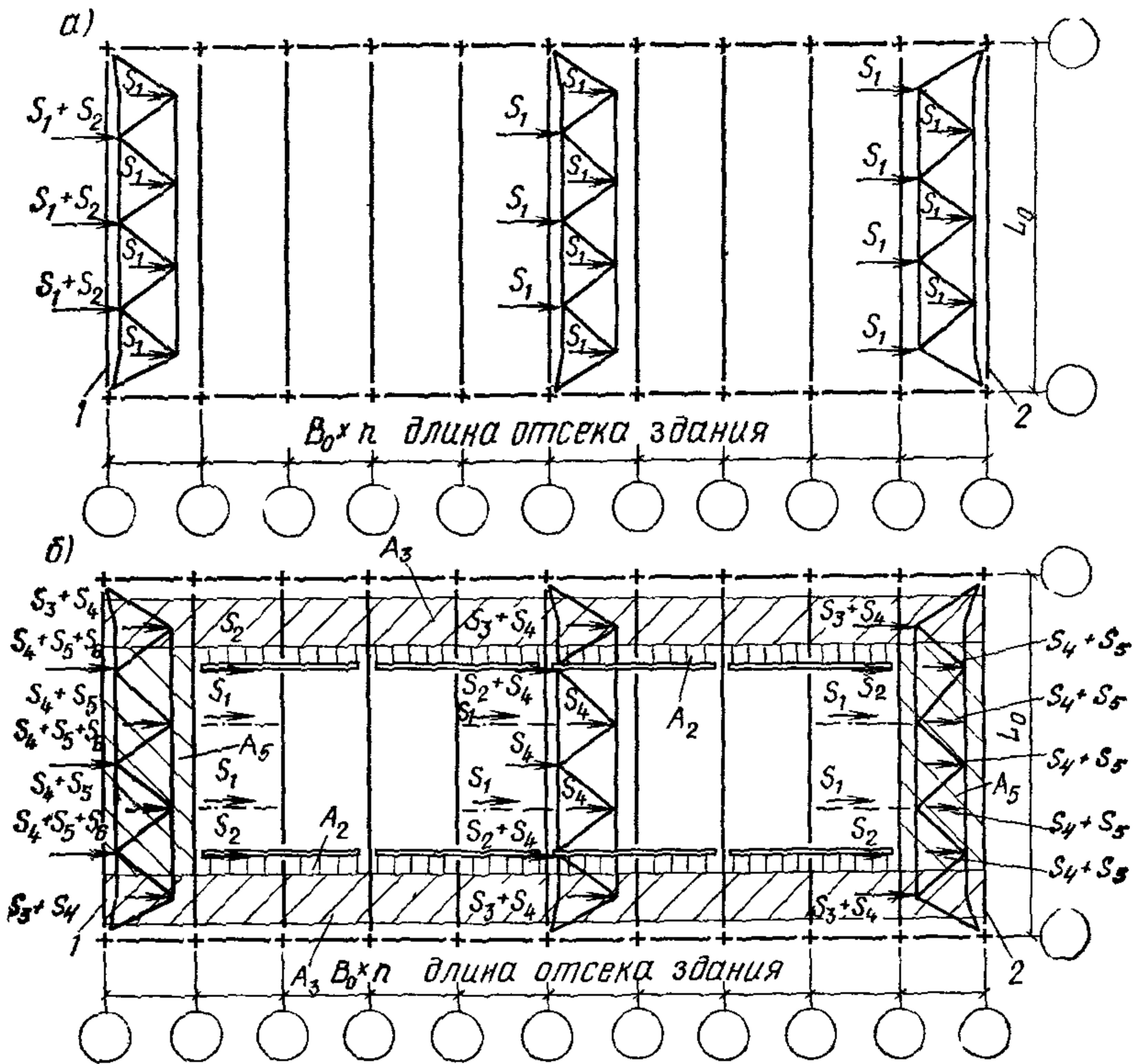


Рис. 38. Схемы распределения продольных сейсмических нагрузок между узлами поперечных связевых ферм в плоскости верхних поясов стропильных ферм бесфонарного пролета покрытия (а) и пролета с фонарем (б)

1 — торец здания; 2 — антисейсмический шов; A_2 , A_3 и A_5 грузовые площади, соответствующие сейсмическим нагрузкам S_2 , S_3 и S_5

Кроме того, по длине здания (отсека) по верхним поясам стропильных ферм рекомендуется устанавливать распорки между опорными стойками и в пролете ферм. Расположение и количество распорок в пролете ферм определяется требованиями для несейсмических районов.

Система связей в плоскости нижних поясов стропильных ферм состоит из:

- а) поперечных связевых ферм, располагаемых согласно указаниям п. 3.43а;
- б) продольных связевых ферм, устанавливаемых согласно п. 3.43б;
- в) распорок и растяжек, устанавливаемых согласно п. 3.43в.

Вертикальные связи устанавливаются между стропильными фермами на опорах (между опорными стойками) и в пролете. По длине здания (отсека) связи располагаются в шагах ферм, где устанавливаются поперечные связевые фермы по нижним поясам стропильных ферм; при этом связи между опорными стойками стропильных ферм могут располагаться и в промежуточных шагах ферм, если по расчету требуется установка большего количества связей.

3.47. Связи покрытий должны быть рассчитаны на восприятие приходящихся на них расчетных горизонтальных сейсмических нагрузок, действующих в поперечном и продольном направлениях здания (отсека). При определении величины сейсмической нагрузки на связи значение произведения коэффициентов $\beta\eta K_{\psi}$ принимается как для каркаса соответствующего направления.

3.48. Поперечные связевые фермы в плоскости верхних поясов стальных стропильных конструкций покрытия должны быть рассчитаны на сейсмические нагрузки в продольном направлении, которые принимаются действующими:

а) при бесфонарных пролетах покрытия (рис. 38, а):

в узлах связевых ферм (S_1) — от вертикальной нагрузки, расположенной в пределах пролета и длины здания (отсека) и состоящей из собственного веса кровли и ее несущих конструкций, снега, 50 % собственного веса стропильных конструкций, а также веса промпроводок и другого оборудования, расположенного в покрытии и закрепленного к верхним поясам стропильных конструкций; сейсмическая нагрузка S_1 распределяется между всеми связевыми фермами равномерно;

в узлах связевой фермы, расположенной в торце здания (S_2) — от собственного веса парапета и нижележащего участка стены с грузовой площадью, определяемой в зависимости от очертания верхнего пояса стропильной конструкции и расположения узлов крепления фахверковых стоек к покрытию;

б) при пролетах покрытия со светоаэрационными фонарями (рис. 38, б):

в узлах связевых ферм, примыкающих к местам крепления вертикальных связей по фонарю к стропильной конструкции (S_1) — от собственного веса покрытия и снега на всем фонаре, фонарных ферм и от 40 % собственного веса фонарных панелей (с остеклением, механизмами открывания и т. д.);

в узлах связевых ферм, расположенных в местах опирания фонарных панелей (S_2) — от 60 % собственного веса фонарных панелей (с остеклением, механизмами открывания и т. д.) и от собственного веса кровли, ее несущих конструкций и снега у фонаря вдоль здания на участке шириной 1,5 м;

в узлах связевых ферм (S_3) — от собственного веса кровли, ее

несущих конструкций и снега, расположенных на внефонарной зоне пролета;

в узлах связевых ферм (S_4) — от 50 % собственного веса стропильных конструкций, а также от веса промпроводок и другого оборудования, расположенного в покрытии и закрепленного к верхним поясам стропильных конструкций;

в узлах связевой фермы, расположенной в торце здания или у антисейсмического шва (S_5) — от собственного веса кровли, ее несущих конструкций и снега с участка перед фонарем;

в узлах связевой фермы, расположенной в торце здания (S_6) — от собственного веса парапета и нижележащего участка стены с грузовой площадью, определяемой в зависимости от очертания верхнего пояса стропильной конструкции и расположения узлов крепления фахверковых стоек к покрытию.

В пролетах покрытия с фонарями сейсмические нагрузки $S_1 \div S_4$ распределяются между всеми связевыми фермами равномерно.

Необходимое количество связевых ферм k в бесфонарном пролете покрытия здания (отсека) определяется по формуле

$$k = \frac{N_1}{[N] - N_2} \quad (31)$$

и принимается не менее 2,

где N_1 — усилие в поясе связевой фермы от действия сейсмических нагрузок S_1 , вычисленных для всего пролета покрытия здания (отсека);

$[N]$ — несущая способность поясов принятых связевых ферм;

N_2 — усилие в поясе связевой фермы от действия сейсмических нагрузок S_2 .

Необходимое количество связевых ферм k в пролете покрытия здания (отсека) с фонарем определяется по формуле

$$k = \frac{N_1 + N_2 + N_3 + N_4}{[N] - (N_5 + N_6)} \quad (32)$$

и принимается не менее 2,

где N_1, N_2, N_3 и N_4 — усилия в поясе связевой фермы от действия сейсмических нагрузок соответственно S_1, S_2, S_3 и S_4 , вычисленных для всего пролета покрытия здания (отсека); $[N]$ — то же, что в формуле (31); N_5 и N_6 — усилия в поясе связевой фермы от действия сейсмических нагрузок соответственно S_5 и S_6 .

3.49. Прогоны покрытия, выполняющие роль распорок в системе связей по верхним поясам стропильных конструкций, и их узлы опирания должны быть проверены расчетом на усилия, возникающие в

них при передаче расчетных сейсмических нагрузок от веса кровли и снега на узлы поперечных связевых ферм.

3.50. Поперечные связевые фермы в плоскости нижних поясов ферм должны быть рассчитаны на продольные сейсмические нагрузки:

а) от 50 % собственного веса стропильных конструкций, от собственного веса путей подвесных кран-балок и подвесных потолков, а также промпроводок и другого оборудования, расположенного в покрытии и закрепленного к нижним поясам стропильных конструкций; нагрузка распределяется между связевыми фермами равномерно и прикладывается в узлах связей;

б) от собственного веса торцевой стены на участке в пределах нижней половины высоты стропильной фермы и верхней половины высоты колонн (в случае опирания стоек торцевого фахверка в уровне нижнего пояса стропильных ферм); нагрузка прикладывается в узлах опирания стоек торцевого фахверка на связевую ферму.

При этом пояса этих ферм, входящие в состав стропильных ферм, проверяются по указаниям п. 3.55.

Примечание. При наличии в торце здания по высоте фахверковых стоек дополнительно ветровой фермы (балки) или какой-либо другой конструкции, являющейся дополнительной опорой для стоек торцевого фахверка, грузовая площадь стены должна быть соответствующим образом скорректирована.

Если усилия в опорном раскосе поперечной связевой фермы при расчете на сейсмическую нагрузку превышают его несущую способность, рекомендуется устанавливать дополнительный раскос (рис. 36), а усилие в опорном раскосе связевой фермы при этом принимать с коэффициентом 0,5.

3.51. Продольные связевые фермы в плоскости нижних поясов ферм должны быть рассчитаны на поперечные горизонтальные сейсмические нагрузки в следующих случаях:

а) при опирании на связи фахверковых стоек продольных стен; сосредоточенная сейсмическая нагрузка на узел связи (S^c) определяется от веса стойки и стены с грузовой площади в пределах нижней половины высоты стропильной фермы на опоре и верхней половины высоты колонн; усилия в элементах связей от нагрузки S^c определяются из расчета однопролетной фермы (рис. 39);

б) при решении покрытия с подстропильными фермами; на связевые фермы действуют сейсмические нагрузки $S^{c\Phi}$, сосредоточенные в узлах связей, примыкающих к нижним поясам стропильных ферм, которые опираются в середине пролета подстропильных ферм; величина $S^{c\Phi}$ определяется от нагрузок, расположенных в пределах грузовой площади вышеуказанных стропильных ферм, и распределяется равномерно между связями; усилия в элементах связей от нагрузки $S^{c\Phi}$ определяются из расчета однопролетной фермы (рис. 40);

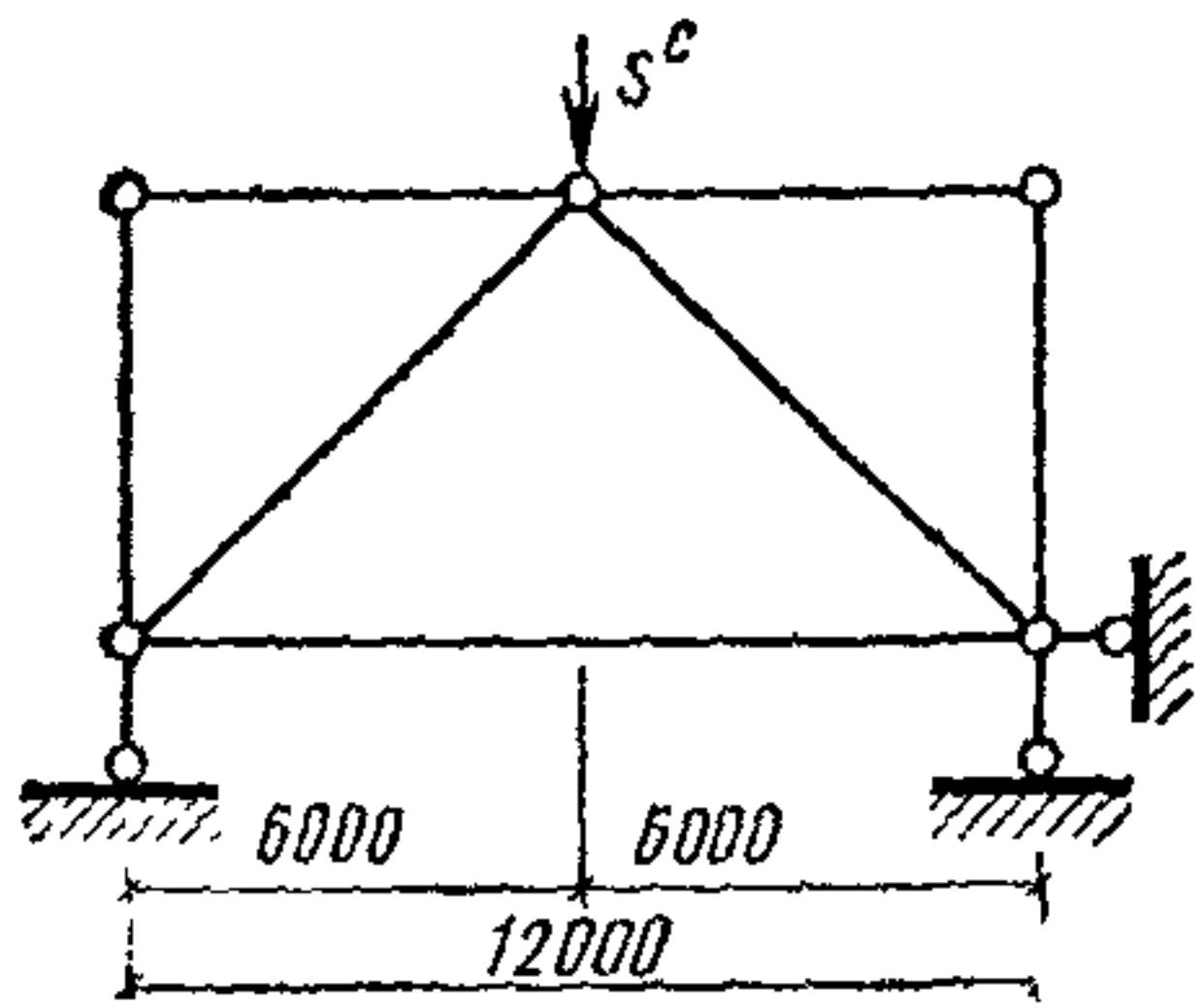


Рис. 39. Расчетная схема продольной связи по нижним поясам стальных стропильных ферм при учете сейсмической нагрузки от веса стен

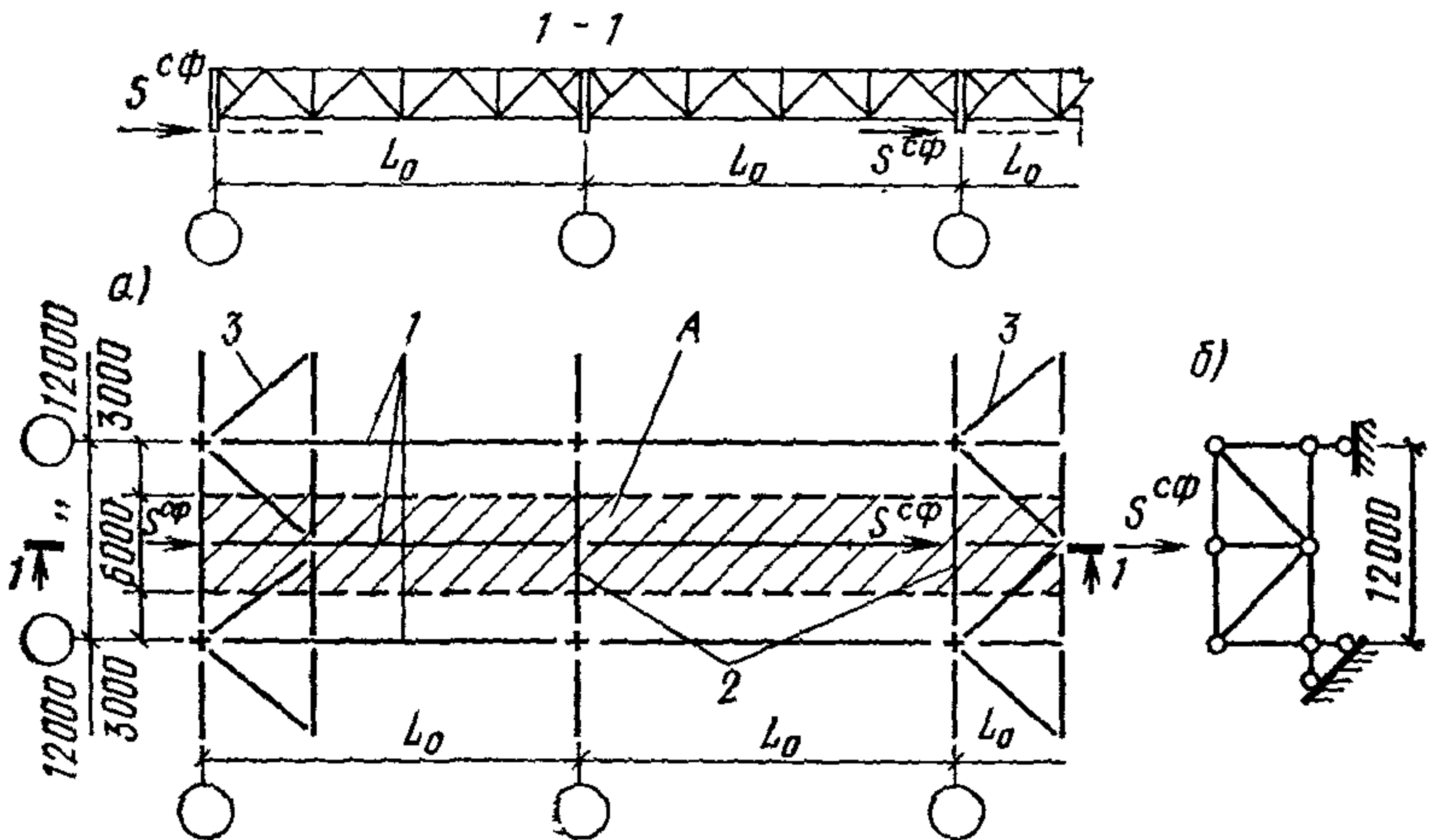


Рис. 40. Схемы к расчету продольных связей по нижним поясам стропильных ферм в покрытиях с подстропильными фермами

а — схема расположения в плане несущих конструкций и связей покрытия; б — расчетная схема связи; 1 — стропильные фермы; 2 — подстропильные фермы; 3 — связь; А — грузовая площадь стропильных ферм

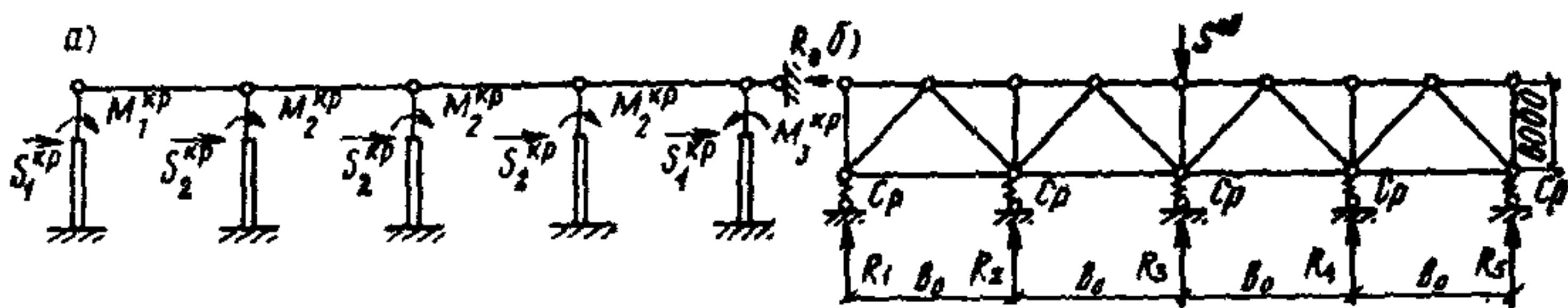


Рис. 41. Схемы к расчету продольных связей по нижним поясам стальных стропильных ферм на сейсмическую нагрузку от мостовых кранов

а — расчетная схема поперечной рамы; б — расчетная схема связей

в) при наличии в здании (отсеке) мостовых кранов; часть сейсмической нагрузки от собственного веса мостовых кранов через поперечную раму каркаса здания (отсека) передается на продольные связевые фермы и равномерно распределяется между ними; расчетная схема связи принимается в виде четырехпролетной неразрезной фермы на упругоподатливых опорах (рис. 41, б), загруженной на средней опоре нагрузкой $S^{св}$, определяемой из условия

$$S^{св} = - \frac{R_0}{n_1}, \quad (33)$$

где R_0 — реакция неподвижной опоры, расположенной в уровне ригеля свободной поперечной рамы, от загрузки колонн горизонтальными сейсмическими нагрузками от собственного веса мостов кранов и загрузки колонн моментами от действия вертикальной нагрузки от кранов, учитывающей вес моста кранов, тележки и вес груза с коэффициентами сочетания, принимаемыми в соответствии с п. 2.2. Краны располагаются в створе рамы по одному в каждом пролете здания. Моменты $M_1^{кр}$, $M_2^{кр}$ определяются при максимальном давлении на колеса крана и по направлению должны совпадать с направлением действия сейсмической нагрузки $S^{кр}$ (рис. 41, а);

n_1 — число продольных связевых ферм в покрытии здания (отсека).

Реакции упругоподатливых равножестких опор в расчетной равнопролетной схеме связи от нагрузки $S^{св}$ (рис. 41, б) могут быть определены по формулам:

$$R_1 = R_5 = (10 - 22\gamma - 24\gamma^2) \frac{S^{св}}{D}; \quad (34)$$

$$R_2 = R_4 = (10 + 118\gamma + 88\gamma^2) \frac{S^{св}}{D}; \quad (35)$$

$$R_3 = (10 + 188\gamma + 214\gamma^2 + 56\gamma^3) \frac{S^{св}}{D}, \quad (36)$$

где

$$\gamma = \frac{C_p B_0^3}{6EJ}; \quad (37)$$

$$D = 50 + 380\gamma + 342\gamma^2 + 56\gamma^3; \quad (38)$$

C_p — жесткость поперечной рамы каркаса здания (отсека) на уровне верха колонн, определяемая по формуле (18);

B_0 — расстояние между упругоподатливыми опорами (шаг поперечных рам каркаса);

E — модуль упругости стали;

I — момент инерции поясов связевой фермы относительно ее центра тяжести (без учета раскосов связи).

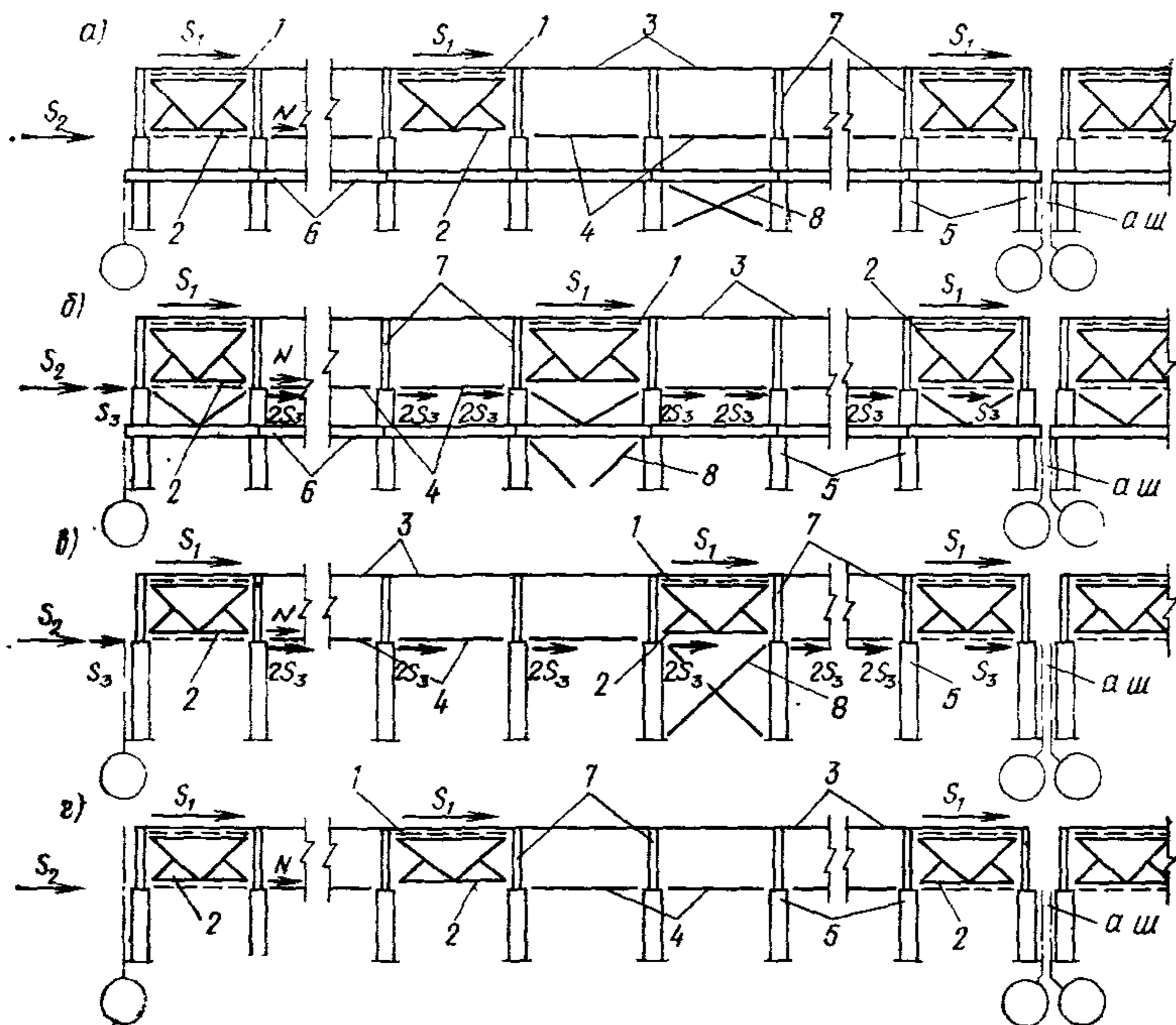


Рис. 42. Схемы расположения вертикальных связей и распорок по продольным рядам колонн зданий с покрытиями из стального профилированного настила

а — при железобетонных колоннах и мостовых кранах; б — при стальных колоннах и мостовых кранах; в — без мостовых кранов и со связями между колоннами; г — без мостовых кранов и связей между колоннами; 1 — поперечная связевая ферма; 2 — вертикальная связь; 3 — прогоны; 4 — распорки; 5 — колонны; 6 — подкрановые балки; 7 — стальные стропильные фермы; 8 — вертикальная связь между колоннами; а. ш. — антисейсмический шов

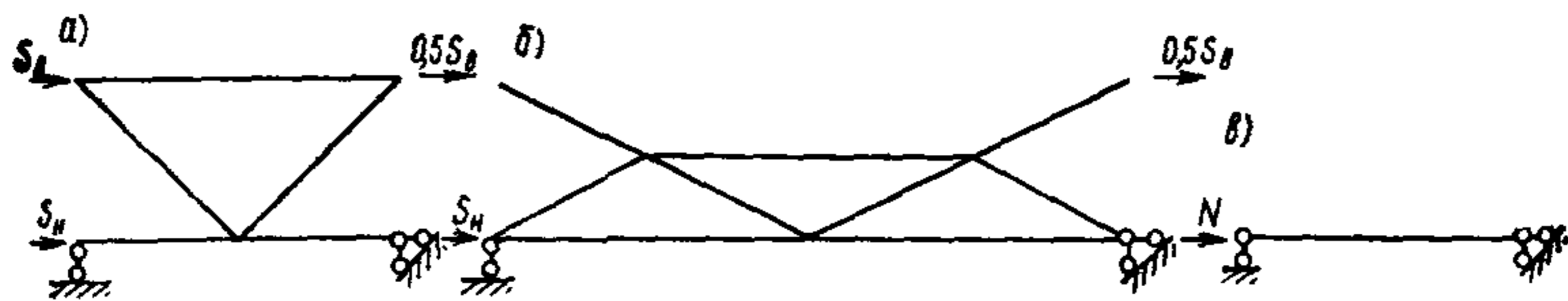


Рис. 43. Расчетные схемы вертикальных связей между опорными стойками стропильных ферм с шагом 6 м (а) и 12 м (б) и распорок (в) покрытий из стального профилированного настила

Расчетные значения усилий в элементах продольных связей определяются суммированием усилий, вычисленных в соответствии с указаниями подпунктов «а»—«в».

При расчете продольных связей покрытий из профилированного стального настила или сборных железобетонных плит усилия от на-

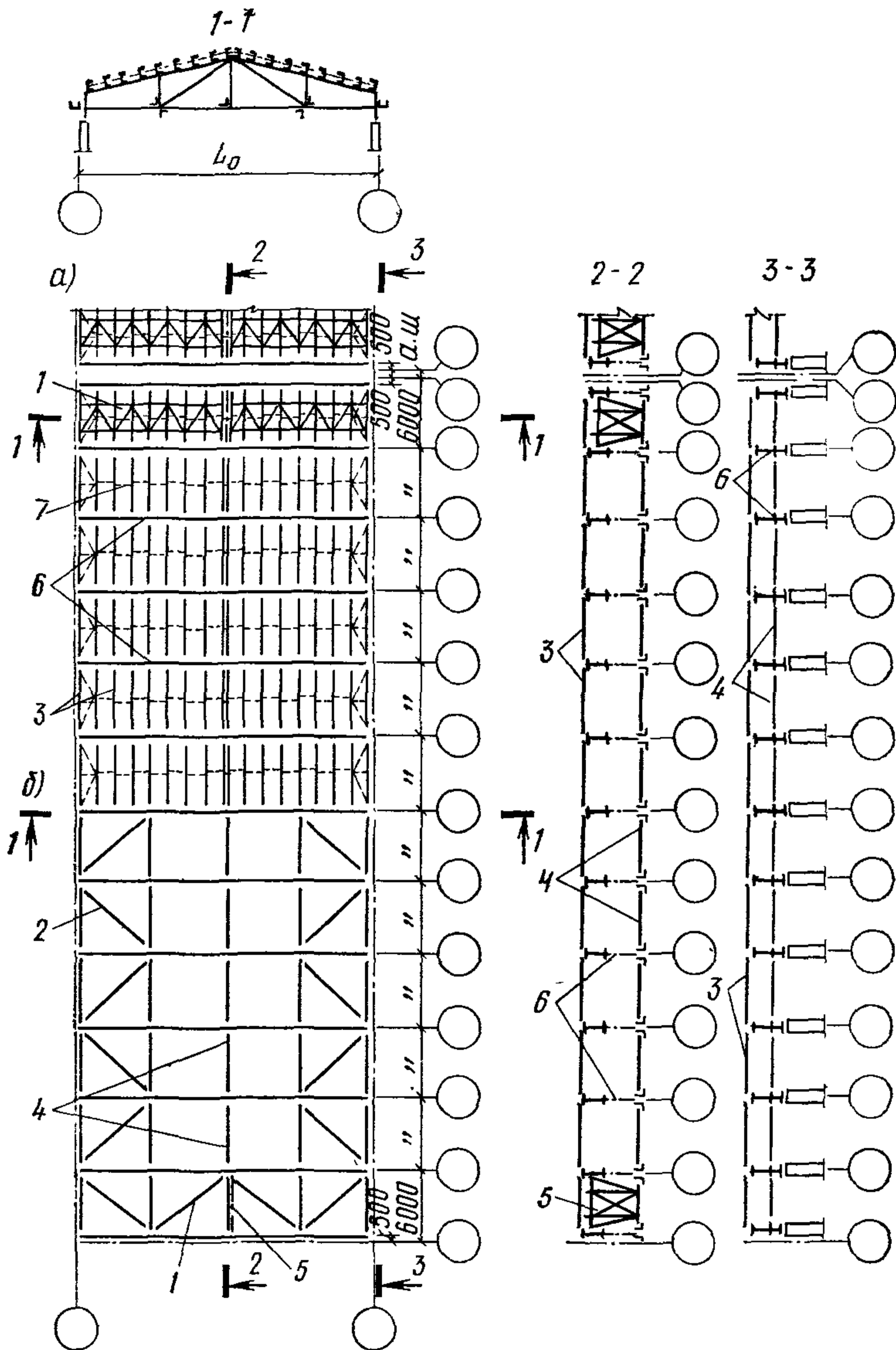


Рис. 44. Пример расположения связей по верхним (а) и нижним (б) поясам стальных ферм покрытия из асбестоцементных листов усиленного профиля

1 — поперечная связевая ферма; 2 — продольные связевые фермы; 3 — прогоны; 4 — распорки; 5 — вертикальная связь; 6 — стропильная ферма; 7 — тяжи; а. ш. — антисейсмический шов

Обозначения продольного ряда колонн по рис. 42.	Вид связи	Здание с антисейсмическим швом	Здание без антисейсмического шва
а г	Вертикальные связи	$S_B = S_1; S_H = S_2 \frac{n-1}{n} - \Sigma S_1 \frac{1}{n}$	$S_B = S_1; S_H = S_2 \frac{n-2}{n} - \Sigma S_1 \frac{1}{n}$
	Распорки	$N = S_2 \frac{n-2}{n} + S_1 - \Sigma S_1 \frac{2}{n}$	$N = S_2 \frac{n-4}{n} + S_1 - \Sigma S_1 \frac{2}{n}$
	Вертикальные связи*	$S_B = S_1; S_H = S_2 \frac{0,5n-1}{n} - \Sigma S_1 \frac{1}{n}$	$S_B = S_1; S_H = S_2 \frac{0,5n-2}{n} - \Sigma S_1 \frac{1}{n}$
	Распорки*	$N = S_2 \frac{n-3}{n} + S_1 -$ $- \Sigma S_1 \frac{3}{n}$ при шаге ферм 6 м	$N = S_2 \frac{n-6}{n} + S_1 -$ $- \Sigma S_1 \frac{3}{n}$ при шаге ферм 6 м
	Вертикальные связи	$S_B = S_1; S_H^{**} = 0,5(S_2 - S_1) + S_3 \left(1 - \frac{n-1}{k}\right); S_H^{***} = 0,5 \cdot (S_2 - S_1)$	

б	Распорки	$N^{**} = S_3 \left[\frac{2(n-1)}{k} - 3 \right]; N^{***} = 0$
	Вертикальные связи*	$S_B = S_1; S_H^{**} = -0,5S_1 + S_3 \left(1 - \frac{n-1}{k} \right); S_H^{***} = -0,5S_1$
	Распорки*	$N^{**} = 0,5S_2 + S_3 \left[\frac{2(n-1)}{k} - 3 \right]; N^{***} = 0,5S_2 \text{ при шаге ферм } 6 \text{ м}$
в	Вертикальные связи	$S_B = S_1; S_H^{**} = S_2 + S_3; S_H^{***} = S_2$
	Распорки	$N_1^{**} = S_1 + S_2 + S_3(n-3); N_2^{**} = S_1 + S_2 + S_3(n-2); N^{***} = S_1 + S_2$
	Вертикальные связи*	$S_B = S_1; S_H^{**} = 0,5S_2 + S_3; S_H^{***} = 0,5S_2$

* Определение нагрузок для случаев, когда в горизонтальных связях по нижнему поясу стропильных ферм у торца здания необходимо установить дополнительные раскосы (см. рис. 36).

** — для крайних рядов колонн; *** — для средних рядов колонн.

N_1 и N_2 — при четном и нечетном количестве колонн в ряду соответственно.

Примечание: n — количество колонн в ряду; k — количество связей в ряду колонн.

грузок, указанных в подпунктах «б» и «в», допускается не учитывать.

3.52. В покрытиях из стального профилированного настила по фермам связи между опорными стойками ферм (вертикальные связевые фермы и распорки) должны быть рассчитаны на восприятие приходящихся на них расчетных горизонтальных сейсмических нагрузок (рис. 42):

а) в уровне верхнего пояса вертикальных связей (S_1) — со связевых ферм, расположенных в плоскости верхних поясов стропильных ферм;

б) в уровне нижнего пояса вертикальных связей и распорок (S_2) — со связевой фермы по нижним поясам стропильных ферм, расположенной у торца здания, и стойки торцевого фахверка, устанавливаемой у колонны (от веса торцевой стены) и (S_3) — от собственного веса продольной стены, расположенной выше верха подкрановой балки (в зданиях с мостовыми кранами) или от верха стены до половины высоты колонн (в зданиях бескрановых) и подсчитываемой на половине шага основных колонн.

Расчетные схемы вертикальных связей и распорки приведены на рис. 43. При этом значения нагрузок S_v , S_n и N , непосредственно воздействующих на связи и распорки, определяются по формулам табл. 10 в зависимости от типа продольного ряда колонн по рис. 42.

3.53. В покрытиях из асбестоцементных волнистых листов опорные узлы стальных стропильных треугольных ферм и распорки между ними должны быть рассчитаны на продольные горизонтальные сейсмические усилия, передающиеся с покрытия на колонны или вертикальные связи колонн (рис. 44).

3.54. В покрытиях из сборных железобетонных плит связи между опорными стойками стальных стропильных ферм (вертикальные связи и распорки) должны быть рассчитаны на восприятие приходящихся на них горизонтальных сейсмических нагрузок, действующих в продольном направлении здания. При этом принимается, что сейсмическая нагрузка при передаче с плит покрытия на продольные ряды колонн распределяется равномерно сначала на все места приварки плит к опорным стойкам ферм, а затем через распорки в плоскости верхних поясов ферм — между вертикальными связями. Распределение сейсмической нагрузки ниже вертикальных связей между фермами зависит от типа здания и выбранной системы связей между колоннами.

3.55. Стальные стропильные фермы покрытия должны быть проверены расчетом на особое сочетание нагрузок: при вертикальной сейсмической нагрузке (см. пп. 2.6, 2.11 и 3.59) и при горизонтальной сейсмической нагрузке, действующей в поперечном и продольном направлениях здания (отсека).

На воздействие горизонтальной сейсмической нагрузки в поперечном направлении здания (отсека) проверяются нижние пояса стропильных ферм — на усилия (нормальные силы), действующие в поясе фермы, как в ригеле рамы.

На воздействие горизонтальной сейсмической нагрузки в продольном направлении здания (отсека) проверяются нижние пояса ферм, входящие в состав поперечных горизонтальных связевых ферм, расположенных у торцов здания. Усилия в поясах ферм определяются от совместного воздействия вертикальной нагрузки и горизонтальной сейсмической нагрузки (см. п. 3.50), приложенной в узлах связевой фермы, поясами которой являются нижние пояса стропильных ферм. При этом рассматриваются две комбинации нагрузок:

а) вертикальная от собственного веса покрытия и снега и горизонтальная сейсмическая нагрузка, направление которой вызывает в нижнем поясе фермы растяжение;

б) вертикальная от собственного веса покрытия без учета снега и горизонтальная сейсмическая нагрузка, вызывающая в нижнем поясе сжатие.

При расчете стропильных ферм покрытий с фонарями следует также учитывать вертикальные нагрузки (реакции) от вертикальных связей между фонарными фермами (см. п. 3.24).

3.56. Подстропильные фермы покрытия одновременно выполняют роль вертикальных связей и распорок между опорными стойками стальных стропильных ферм.

Подстропильные фермы должны быть проверены расчетом на особое сочетание нагрузок: при вертикальной сейсмической нагрузке (см. п. 3.59) и при горизонтальной сейсмической нагрузке (см. пп. 3.57 и 3.58).

3.57. В покрытиях из стального профилированного настила при горизонтальном сейсмическом воздействии в продольном направлении здания (отсека) на подстропильные фермы передаются (рис. 45):

в уровне верхнего пояса ферм — горизонтальные сейсмические нагрузки (S_1) со связей по верхним поясам стропильных ферм и с прогонов, расположенных непосредственно над подстропильными фермами;

в уровне нижнего пояса ферм — горизонтальные сейсмические нагрузки (S_2) со связей по нижним поясам стропильных ферм и стойки фахверка, расположенной у колонны (от собственного веса участка торцевой стены), и (S_3) от веса продольной стены (см. п. 3.526);

в середине пролета ферм — вертикальная нагрузка (P).

Подстропильные фермы рассчитываются по схеме 1 или 2 (рис. 46) в зависимости от места расположения ферм в продольном ряду колонн и типа здания (рис. 45). При этом значения нагрузок

Обозначения продольного ряда колонн по рис. 45	Схема 1	Схема 2
а г Здания с антисейс- мическим швом	$S_B = S_1$ $S_H = S_2 \frac{n-1}{n} - \Sigma S_1 \frac{1}{n}$ $S_B^* = S_1$ $S_H^* = S_2 \frac{0,5n-1}{n} - \Sigma S_1 \frac{1}{n}$	$S_H = S_2 \frac{n-2}{n} +$ $+ S_1 - \Sigma S_1 \frac{2}{n}$ $S_H^* = S_2 \frac{n-2}{n} +$ $+ S_1 - \Sigma S_1 \frac{2}{n}$
б Здания без антисейс- мического шва	$S_B = S_1$ $S_H = S_2 \frac{n-2}{n} - \Sigma S_1 \frac{1}{n}$ $S_B^* = S_1$ $S_H^* = S_2 \frac{0,5n-2}{n} - \Sigma S_1 \frac{1}{n}$	$S_H = S_2 \frac{n-4}{n} +$ $+ S_1 - \Sigma S_1 \frac{2}{n}$ $S_H^* = S_2 \frac{n-4}{n} +$ $+ S_1 - \Sigma S_1 \frac{2}{n}$
б Крайний ряд колонн	$S_B = S_1$ $S_H = 0,5 (S_2 - S_1) +$ $+ S_3 \left(1 - \frac{n-1}{k}\right)$ $S_B^* = S_1$ $S_H^* = -0,5S_1 + S_3 \times$ $\times \left(1 - \frac{n-1}{k}\right)$	-
в Средний ряд колонн	$S_B = S_1$ $S_H = 0,5 (S_2 - S_1)$ $S_B^* = S_1; S_H^* = 0,5S_1$	-
в Крайний ряд колонн	$S_B = S_1; S_H = S_2 + S_3$ $S_B^* = S_1; S_H^* = 0,5S_2 + S_3$	$S_{H1} = S_1 + S_2 +$ $+ S_3 (2k_1n - 3)$ $S_{H1}^* = S_1 + S_2 +$ $+ S_3 (2k_1n - 3)$

Обозначения продольного ряда колонн по рис. 45		Схема 1	Схема 2
В	Средний ряд колонн	$S_B = S_1; S_H = S_2$ $S_B^* = S_1; S_H^* = 0,5 S_2$	$S_H = S_1 + S_2$ $S_H^* = S_1 + S_2$

* Определение нагрузок для случаев, когда в горизонтальных связях по нижнему поясу стропильных ферм необходимо установить дополнительные раскосы (рис. 36).

Примечания: 1. n — количество колонн в ряду; k — количество связей в ряду колонн.

2. Значение расчетных горизонтальных нагрузок $S_B(S_H^*)$ даны в предположении сжато-растянутых связей по колоннам.

3. S_{H1} и S_{H1}^* — определение расчетных нагрузок при размещении связей по колоннам не в середине отсека $k_1 \geq 0,5$.

S_B и S_H , непосредственно воздействующих на подстропильную ферму, определяются по формулам табл. 11.

При горизонтальном сейсмическом воздействии в поперечном направлении здания (отсека) нижние пояса подстропильных ферм, входящие в состав продольных связевых ферм, должны быть проверены на усилия, возникающие в поясе от совместного действия вертикальной нагрузки и горизонтальной сейсмической нагрузки, определяемой в соответствии с п. 3.51а.

3.58. В покрытиях из сборных железобетонных плит при горизонтальном сейсмическом воздействии в продольном направлении здания (отсека) на стальные подстропильные фермы передаются сейсмические нагрузки в местах опирания на них продольных ребер плит (на опорных стойках и в середине пролета ферм, рис. 21). При этом сейсмическая нагрузка, действующая на все фермы в продольном ряду здания (отсека), распределяется равномерно между всеми точками опирания плит. В соответствии с этим способом передачи горизонтальной сейсмической нагрузки определяются расчетные усилия в элементах подстропильных ферм. При наличии вертикальных связей по колоннам эти усилия определяются в зависимости от месторасположения связей между колоннами.

Проверка нижних поясов подстропильных ферм при горизонтальном сейсмическом воздействии в поперечном направлении здания (отсека) производится в соответствии с п. 3.57.

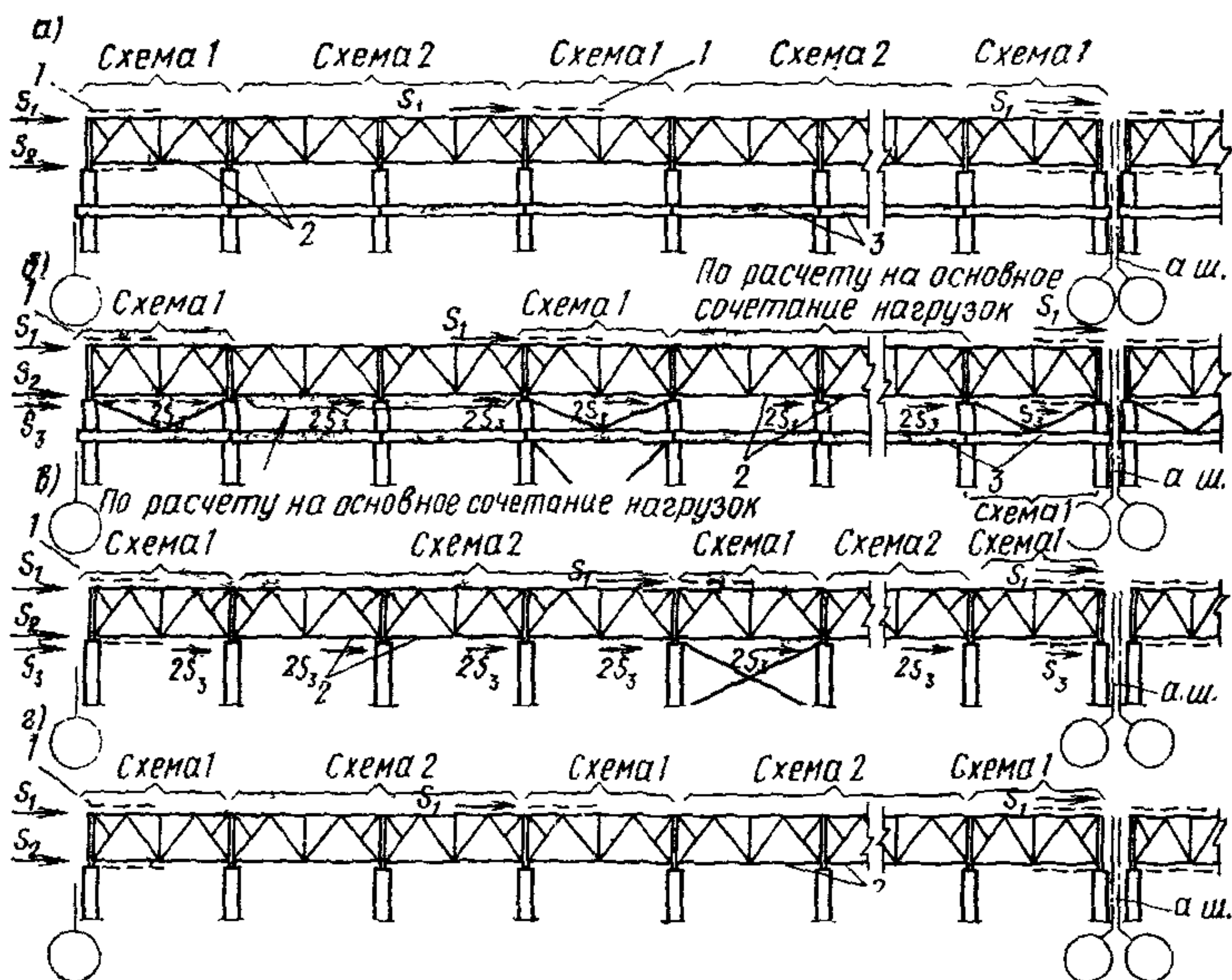


Рис. 45. Расположение расчетных схем стальных подстропильных ферм по длине зданий (отсеков) с покрытиями из стального профилированного настила

а — при железобетонных колоннах и мостовых кранах; б — при стальных колоннах и мостовых кранах; в — без мостовых кранов и со связями между колоннами; г — без мостовых кранов и связей между колоннами; 1 — поперечная связевая ферма; 2 — подстропильные фермы; 3 — подкрановые балки; а. ш. — антисейсмический шов

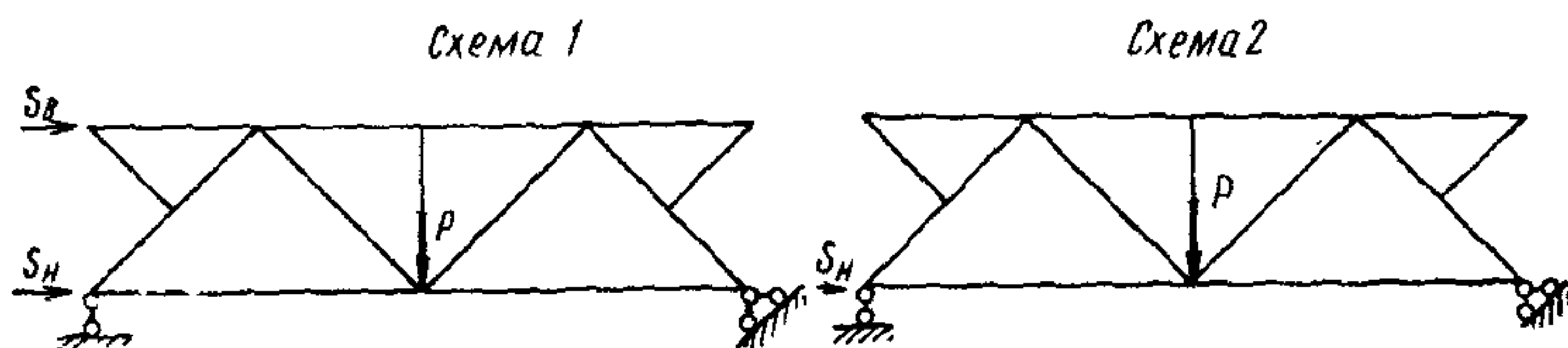


Рис. 46. Расчетные схемы стальных подстропильных ферм покрытий из стального профилированного настила

3.59. Расчет фермы покрытия на особое сочетание нагрузок с учетом вертикальной сейсмической нагрузки рекомендуется начинать с определения периода первого тона собственных колебаний фермы. Период первого тона собственных колебаний T однопролетной шарнирно опертой фермы в секундах может быть определен по формуле

$$T = 0,177 \sqrt{\Delta_{\Phi}}; \quad (39)$$

где $\Delta_{\phi} = \Sigma \frac{N_p N_1 l}{EA}$ — прогиб фермы в середине пролета от расчетной нагрузки при особом сочетании (см);

N_p — усилия в элементах фермы от расчетных нагрузок при особом сочетании;

N_1 — усилия в элементах фермы от единичной нагрузки, приложенной в середине пролета фермы;

l — длина элементов фермы;

E — модуль упругости стали;

A — площадь сечения элементов фермы.

Если период основного тона $T \leq 0,4$ с, то при расчете фермы учитывается только первая форма колебаний. В этом случае коэффициенты η_{ik} определяются по формуле (8) из условия, что форма деформации оси фермы близка к форме параболической арки (рис. 47), ось которой выражается уравнением

$$y_k = \frac{4f}{L^2} (L - x_k) x_k, \quad (40)$$

где

y_k — ордината параболической арки на расстоянии x_k от начала координат;

f — величина ординаты параболической арки в середине пролета;

L — пролет параболической арки, равный пролету фермы;

x_k — расстояние от начала координат до точки k , в которой определяется величина ординаты параболической арки.

Если период основного тона $T > 0,4$ с, то расчет фермы должен производиться с учетом трех высших форм колебаний.

Указания по вычислению масс, сосредоточенных в узлах верхнего пояса ферм, при определении периодов и форм собственных колебаний и рекомендации по расчету ферм на сейсмические нагрузки при различных комбинациях нагрузок приведены в п. 3.37.

3.60. Конструкцию соединения стальных стропильных несущих конструкций покрытия (балок, ферм) с подстропильными, а также стропильных и подстропильных конструкций с колоннами каркаса

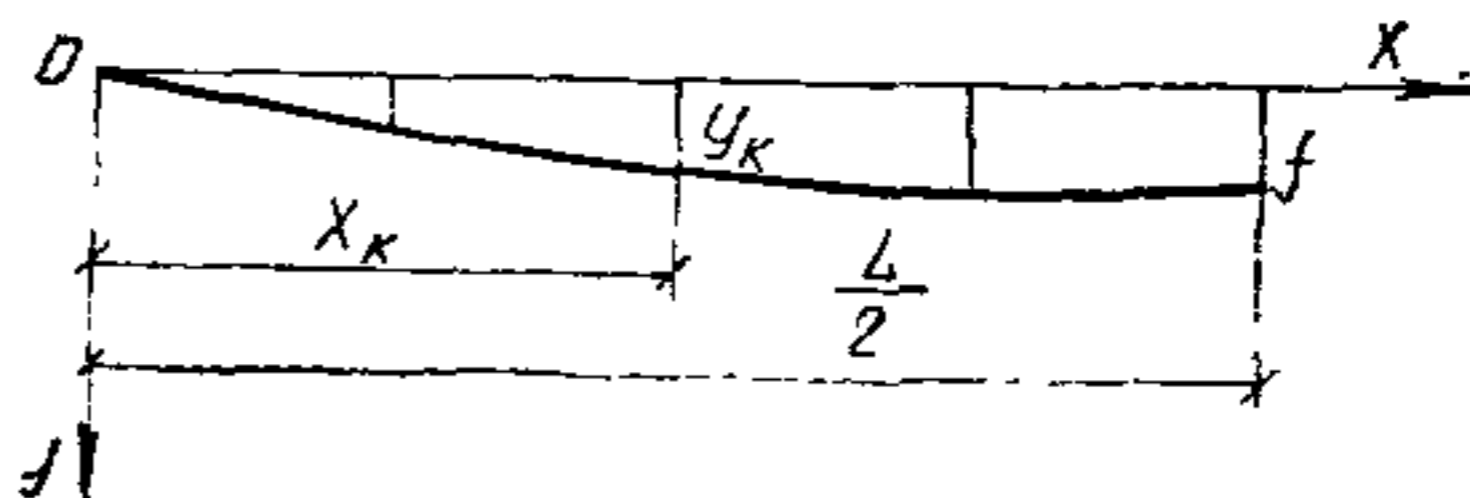


Рис. 47. Форма параболической арки

здания с расчетной сейсмичностью 7, 8 и 9 баллов, допускается принимать как для несейсмических районов.

Узлы соединения несущих конструкций покрытия с колоннами должны быть рассчитаны на усилия, возникающие в них в соответствии с величинами горизонтальных сейсмических нагрузок, действующих на рассматриваемое соединение.

Каркас многоэтажного здания. Общие положения

3.61. Каркасы многоэтажных зданий для сейсмических районов рекомендуется проектировать по следующим конструктивным схемам:

рамной со всеми жесткими узлами сопряжений ригелей (поперечных и продольных) с колоннами;

связевой с вертикальными устоями жесткости в виде железобетонных диафрагм, стальных связей или рам при шарнирном опирании ригелей и плит;

комбинированной, в которой в одном направлении здания принимается рамная схема, а в другом — связевая.

Примечание. При числе этажей более 5 допускается при соответствующем обосновании вводить в рамные конструктивные схемы со всеми жесткими узлами сопряжений ригелей с колоннами вертикальные устои жесткости — железобетонные диафрагмы или стальные связи.

3.62. Вертикальные устои жесткости, воспринимающие горизонтальную нагрузку, должны быть непрерывными по всей высоте здания и располагаться равномерно и симметрично относительно центра тяжести здания.

3.63. При выборе конструктивных схем каркаса предпочтение следует отдавать схемам, в которых зоны пластичности могут возникать в горизонтальных элементах каркаса.

3.64. Каркасы зданий массового применения должны проектироваться, как правило, из железобетона с применением сборных конструкций, предназначенных для использования в сейсмических районах. Продольные ригели могут выполняться монолитными железобетонными (рис. 48, а).

Каркасы зданий массового применения из стальных конструкций следует проектировать в тех случаях, когда не представляется возможным использование железобетонных конструкций или когда применение стальных каркасов допускается действующими «Техническими правилами по экономному расходованию основных строительных материалов».

3.65. Перекрытия и покрытия, как правило, должны проектироваться из сборных железобетонных плит и образовывать неизменяемый жесткий диск, способный передавать горизонтальные сейсмические нагрузки на вертикальные несущие элементы каркаса здания

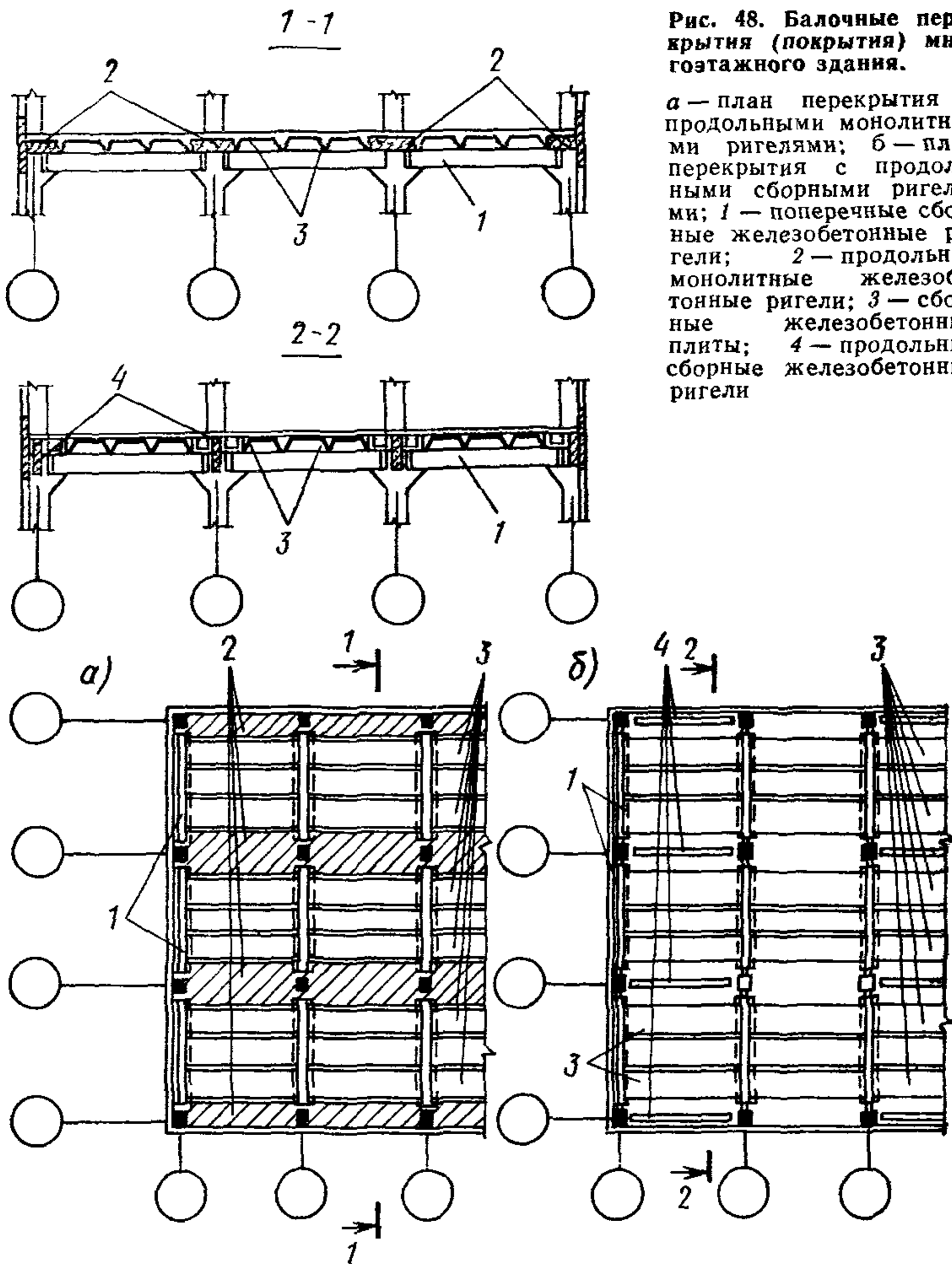


Рис. 48. Балочные перекрытия (покрытия) многоэтажного здания.

а — план перекрытия с продольными монолитными ригелями; б — план перекрытия с продольными сборными ригелями; 1 — поперечные сборные железобетонные ригели; 2 — продольные монолитные железобетонные ригели; 3 — сборные железобетонные плиты; 4 — продольные сборные железобетонные ригели

(колонны, стальные связи и др.) и обеспечивать их совместную работу (см. п. 3.74).

3.66. Покрытия многоэтажных зданий с укрупненной сеткой колонн в верхнем этаже проектируются с соблюдением требований, предъявляемых к покрытиям одноэтажных зданий (см. пп. 3.27—3.39).

3.67. В связевых системах диафрагмы или связи следует располагать в плоскости колонн в соответствии с п. 3.62.

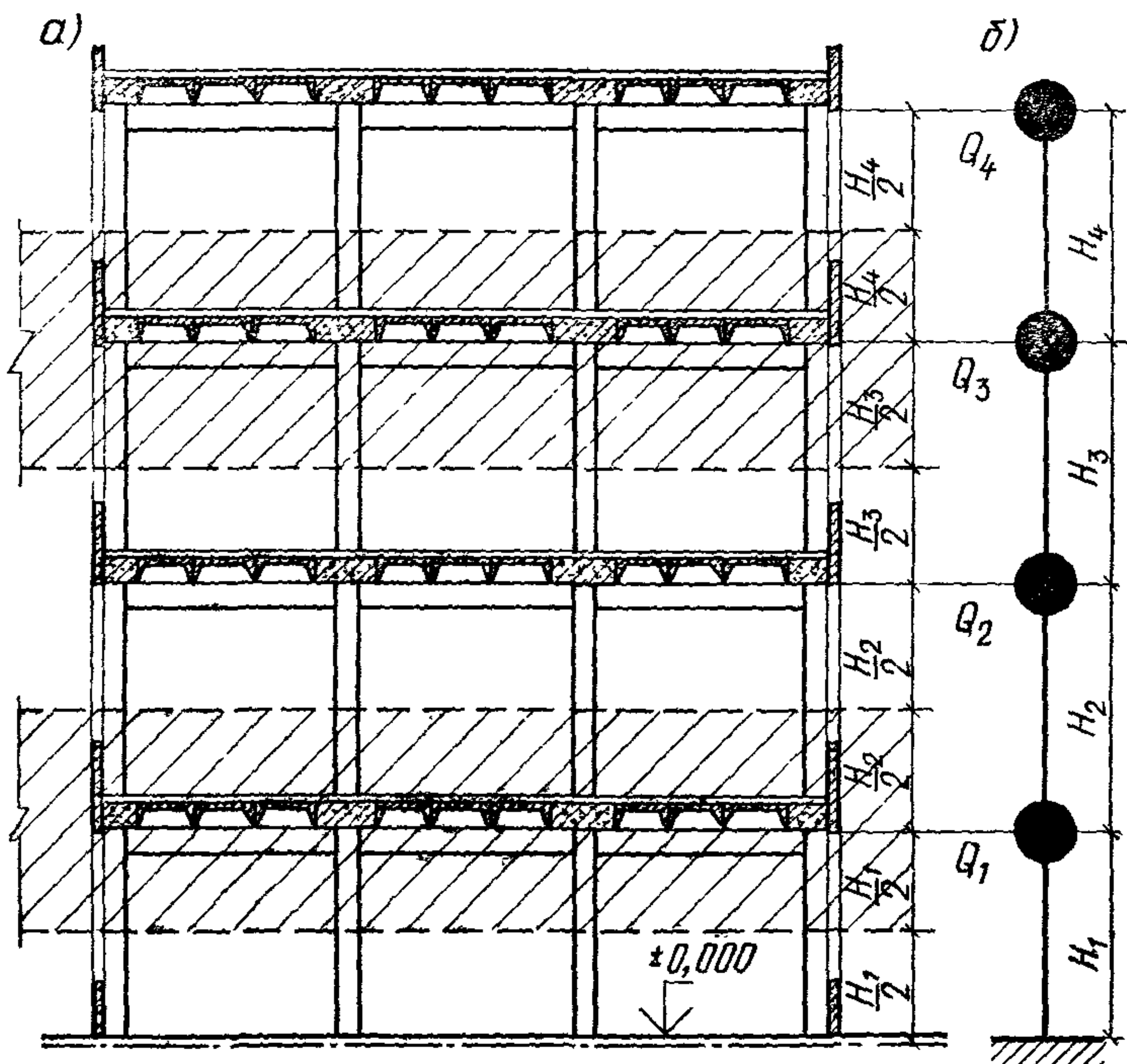


Рис. 49. Динамическая расчетная схема каркаса многоэтажного здания

a — поперечный разрез здания; *б* — динамическая расчетная схема каркаса здания

Количество вертикальных устоев жесткости, воспринимающих горизонтальные нагрузки, устанавливается по расчету с учетом их несущей способности и принимается не менее двух в каждом направлении здания; при этом они не должны располагаться в одной плоскости. Расстояние между связевыми панелями и расстояние между крайними разбивочными осями и связевыми панелями должны быть проверены по несущей способности диска перекрытий.

3.68. Балочная клетка перекрытия, на которую опирается оборудование, должна быть рассчитана с учетом дополнительной вертикальной нагрузки, вызванной моментом от горизонтальной сейсмической нагрузки, от веса оборудования, приложенной в центре тяжести оборудования. При этом значение произведения коэффициентов $\beta \eta K_{\phi}$ принимается как для каркаса в уровне рассматриваемого перекрытия, но не менее 2.

3.69. Временную нагрузку большой интенсивности (тяжелое стационарное оборудование, складированные материалы и т. п.) с

здесь g — ускорение силы тяжести, м/с²;

n — число колеблющихся масс (число этажей);

δ_{kj} — смещения k -го яруса от действия единичной горизонтальной силы, приложенной в j -ом ярусе, в м/Н;

X_{ij} — амплитуда i -ой формы собственных колебаний в точке j , в м/Н.

Уравнения (41) для многомассовых систем рекомендуется решать при помощи ЭВМ с использованием существующих стандартных программ. Для систем, имеющих не более пяти степеней свободы, может быть использован итерационный метод, метод спектральных функций, способ понижения порядка частотных уравнений и др.

3.71. Сейсмическая нагрузка, действующая на весь каркас здания в уровне какого-либо перекрытия или покрытия, определяется по формулам (1) и (2), где вес Q_k принимается равным соответствующему весу, вычисленному при определении периодов и форм собственных колебаний каркаса (см. п. 3.70). Сейсмическую нагрузку от собственного веса мостов кранов рекомендуется учитывать согласно п. 3.17.

В уровнях перекрытий или покрытия сейсмические нагрузки распределяются между отдельными рамами каркаса пропорционально их жесткости C_{ka}

$$S_{ka} = \frac{S_k C_{ka}}{C_k}, \quad (44)$$

где S_{ka} — расчетная горизонтальная сейсмическая нагрузка, приходящаяся на рассматриваемую раму a в уровне k -го перекрытия или покрытия;

S_k — расчетная горизонтальная сейсмическая нагрузка, действующая на каркас здания (отсека) в уровне k -го перекрытия или покрытия;

C_{ka} — жесткость рассматриваемой рамы a при приложении единичной силы в уровне k -го перекрытия или покрытия

$$C_{ka} = \frac{1}{\delta_{kk}^p}; \quad (45)$$

$C_k = \sum_{a=1}^n C_{ka}$ — общая жесткость каркаса здания (отсека) при приложении единичной силы в уровне k -го перекрытия или покрытия

$$C_k = \frac{1}{\delta_{kk}}; \quad (46)$$

δ_{kk} — перемещение каркаса здания (отсека) на уровне k -го перекрытия или покрытия от горизонтальной единичной

силы, приложенной в уровне k -го перекрытия или покрытия в центре жесткости;

δ_{kk}^p — перемещение рассматриваемой рамы на уровне k -го перекрытия или покрытия от горизонтальной единичной силы, приложенной в уровне k -го перекрытия или покрытия.

Сейсмические нагрузки S_{ka} определяются при полном загрузении каркаса временной нагрузкой без учета отсутствия на отдельных ригелях временной нагрузки.

Деформация каркаса многоэтажного здания (отсека) на уровне k -го перекрытия или покрытия от действия расчетных сейсмических нагрузок определяется:

при учете i -й формы собственных колебаний

$$\Delta_{ik} = \frac{K_1 K_2 A \beta_i K_\psi \eta_{ik} T_i^2 g}{4\pi^2}; \quad (47)$$

при учете высших форм собственных колебаний

$$\Delta_k = \sqrt{\sum_{i=1}^n \Delta_{ik}^2}. \quad (48)$$

В формулах (47) и (48) принято:

$K_1, K_2, A, \beta_i, K_\psi, \eta_{ik}$ — обозначения приведены в п. 2.7;

T_i — период i -го тона собственных колебаний, с;

g — ускорение силы тяжести, м/с²;

Δ_{ik} — значения перемещений рассматриваемого перекрытия или покрытия, вычисленных по формуле (47) для каждой из учитываемых форм собственных колебаний каркаса.

Железобетонный каркас многоэтажного здания

3.72. Каркасы многоэтажных зданий рекомендуется проектировать по рамной схеме с жесткими узлами сопряжений ригелей с колоннами. В зданиях с балочными перекрытиями с расчетной сейсмичностью до 8 баллов может использоваться комбинированная конструктивная схема (рамная схема в поперечном направлении и связевая в продольном направлении). Диафрагмы жесткости в связевых конструктивных или рамных схемах с жесткими узлами (см. п. 3.61) рекомендуется выполнять из сборных железобетонных элементов, предусматривая их крепление к несущим конструкциям каркаса.

3.73. Сейсмические нагрузки на здания, определяемые согласно п. 3.71, вычисляются при жесткости сечений железобетонных элементов каркаса по п. 3.25. При расчете рам каркаса на особое сочетание нагрузок в предположении упругого деформирования конструк-

ций в ригелях без предварительного напряжения арматуры перераспределение опорных моментов в соответствии с «Руководством по расчету статически неопределимых железобетонных конструкций» (М., Стройиздат, 1975) не производится, а в предварительно напряженных ригелях допускается перераспределять моменты от вертикальных нагрузок с опорных сечений в пролетные с уменьшением опорных моментов согласно расчета, но не более 20 %. Перераспределенные моменты от вертикальных нагрузок суммируются с моментами от сейсмических усилий. Расчет рам каркаса многоэтажных зданий с расчетной сейсмичностью 8 и 9 баллов на особое сочетание нагрузок рекомендуется выполнять по деформированной схеме, принимая во внимание неупругие деформации материалов и наличие трещин.

Примечание. Расчет рам каркаса с жесткими узлами рекомендуется выполнять с учетом участков повышенной жесткости в местах сопряжения ригелей и колонн. Размеры участков повышенной жесткости принимаются в зависимости от типа стыка в соответствии с указаниями, приведенными в примере 3.

3.74. Для замоноличивания диска перекрытия или покрытия необходимо:

а) приварить закладные изделия плит к закладным изделиям ригелей или к стальным столикам колонн и тщательно заполнить швы между всеми элементами перекрытий или покрытий бетоном марки не ниже М 200 на мелком щебне или гравии с применением вибрирования при укладке;

б) устанавливать в первую очередь и приваривать в четырех углах сборные плиты, примыкающие к продольным монолитным ригелям или монолитным участкам, примыкающим к сборным ригелям, или связевые плиты-распорки между колоннами по продольным осям здания; следующие за ними плиты приварить в трех углах (при опирании по верху ригеля) или в двух углах (при опирании плит на полки ригелей); средняя плита в каждой ячейке каркаса может укладываться без приварки (рис. 48 и 49);

в) предусматривать в сборных плитах перекрытий пазы на продольных ребрах для образования бетонных шпонок, а в зданиях с расчетной сейсмичностью 9 баллов торцы смежных продольных ребер плит, укладываемых поверх ригелей соединять между собой у антисейсмического шва или торцевой стены при помощи соединительных элементов, привариваемых к закладным изделиям плит.

При установке между продольными ригелями или плитами — распорками плоских многопустотных панелей следует обеспечить устройство между плитами, панелями и ригелями связей, воспринимающих усилия, возникающие в перекрытии. Для этого, кроме заделки швов и устройства шпоночной поверхности, описанных в под-

пунктах «а» и «в» настоящего пункта, следует предусмотреть установку в швах между панелями соединительных изделий, проходящих над поперечными ригелями, либо привариваемых к закладным изделиям ригелей (возможны и другие способы соединения плит между собой в местах их опирания на поперечные ригели).

Связевые плиты-распорки следует соединить между собой или с ригелями поверху соединительными элементами, привариваемыми к закладным изделиям конструкций. Межколонные (связевые) плиты или ригели, располагаемые по осям колонн здания (отсека), должны быть непрерывными на всем протяжении диска перекрытия или покрытия.

При необходимости устройства в перекрытиях проемов во избежание нарушения жесткости диска перекрытия количество проемов должно назначаться минимальным, а размеры проемов не должны превышать размеров в свету между поперечными и между продольными ригелями (или межколонными плитами).

Мероприятия по созданию жесткости перекрытий в ячейках каркаса, в которых устраиваются проемы, должны предусматриваться в проектах зданий.

3.75. Элементы сборных колонн многоэтажных каркасных зданий по возможности следует укрупнять на несколько этажей. Стыки сборных колонн необходимо располагать в зоне с меньшими изгибающими моментами.

Стыки колонн выполняются жесткими путем соединения стыкуемой арматуры встык с помощью ванной сварки выпусков рабочей арматуры из колонн с установкой сеток и хомута, а при необходимости пластины рихтовочной с последующей тщательной зачеканкой жестким раствором марки не ниже М 300 зазора между торцами колонн и замоноличиванием бетоном маркой не ниже М 300 на мелком щебне или гравии. Марка бетона замоноличивания назначается в зависимости от марки бетона стыкуемых колонн (рис. 50). Стыкование продольной арматуры сборных колонн внахлестку без сварки не допускается.

3.76. Стыки железобетонных ригелей с колоннами рекомендуется выполнять замоноличенными со сваркой выпусков арматурных стержней ригелей с арматурными выпусками колонн (рис. 51 и 52). При стыковании рабочей арматуры ригелей пропуском стержней через трубки в колоннах следует обеспечить тщательное заполнение трубок цементным раствором и усилить арматурными сетками зоны бетона в местах примыкания ригелей к колоннам.

Стыки, расположенные в уровне покрытия, могут выполняться с использованием стыковых стержней, привариваемых к стальным элементам оголовков колонн и к торцам выпусков рабочей арматуры из ригелей с последующим замоноличиванием (рис. 53).

При устройстве замоноличенных стыков ригелей с колоннами поперечные силы ригелей рекомендуется передавать через консоли (внешние или скрытые) колонн. При этом должна быть обеспечена передача усилий по верхним и нижним зонам ригелей на колонны (рис. 51—54).

Сварные соединения встык выпусков арматурных стержней должны выполняться согласно положениям «Инструкции по сварке соединений арматуры и закладных деталей железобетонных конструкций» (СН 393-78) и приложения 5 СНиП II-21-75 «Бетонные и железобетонные конструкции».

Замоноличивание стыков ригелей с колоннами должно выполняться бетоном на мелком щебне или гравии с тщательным вибрированием.

3.77. Жесткие узлы железобетонных каркасов зданий должны быть усилены применением сварных сеток, спирали или замкнутых хомутов.

Участки ригелей и колонн, примыкающие к жестким узлам рам, на расстоянии, равном полуторной высоте их сечения, должны армироваться замкнутой поперечной арматурой (хомутами), устанавливаемой по расчету, но не более чем через 100 мм, а для рамных систем с несущими диафрагмами — не более чем через 200 мм (рис. 55).

3.78. Центральная зона жестких узлов поперечных и продольных рам каркаса должна рассчитываться на прочность от действия расчетных знакопеременных усилий в сечениях по границам центральной зоны узла (рис. 56). Величины расчетных усилий (M , Q и N) в рассматриваемом узле определяются по комбинации усилий при особом сочетании нагрузок, являющейся расчетной для сечения колонны над узлом и соответствующих усилий в остальных элементах, примыкающих к узлу.

На схемах узлов (рис. 56) показаны усилия, учитываемые при расчете центральной зоны узла. Поперечные и осевые силы в ригелях не учитываются. Изгибающие моменты M_K , поперечные Q_K и осевые силы N_K в колоннах принимаются равными:

$$M_K = \frac{M_K^B + M_K^H}{2}; \quad (49)$$

$$Q_K = \frac{Q_K^B + Q_K^H}{2}; \quad (50)$$

$$N_K = N_K^B, \quad (51)$$

где M_K^B , Q_K^B и M_K^H , Q_K^H — расчетные значения изгибающих моментов и поперечных сил в колонне соответственно

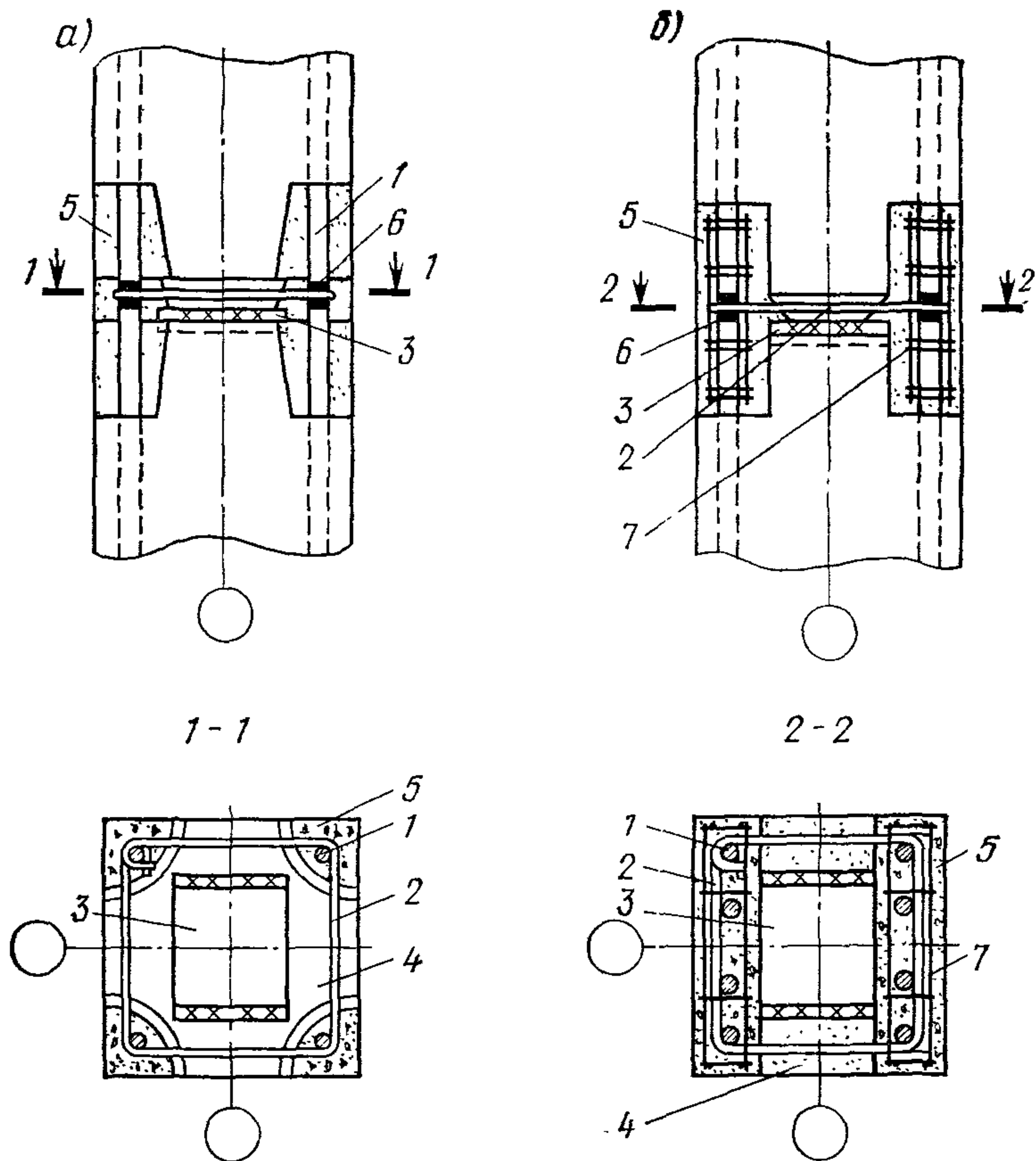


Рис. 50. Стык железобетонных колонн с соединением четырех (а) и восьми (б) выпусков рабочей арматуры ванной сваркой

1 — рабочая арматура; 2 — хомут; 3 — пластина рихтовочная; 4 — зачеканка жестким раствором марки 300; 5 — замоноличивание узла бетоном; 6 — стыковое соединение рабочей арматуры; 7 — сетки

в верхнем и нижнем от узла сечениях;

N_K^B — расчетное значение осевой силы в колонне в верхнем сечении от узла.

При треугольной внешней консоли усилия в ригеле принимаются по грани колонны.

Прочность центральной зоны узла определяется расчетом на сжатие условной бетонной наклонной призмы (рис. 57) по формуле (при отсутствии косвенного армирования в виде сеток)

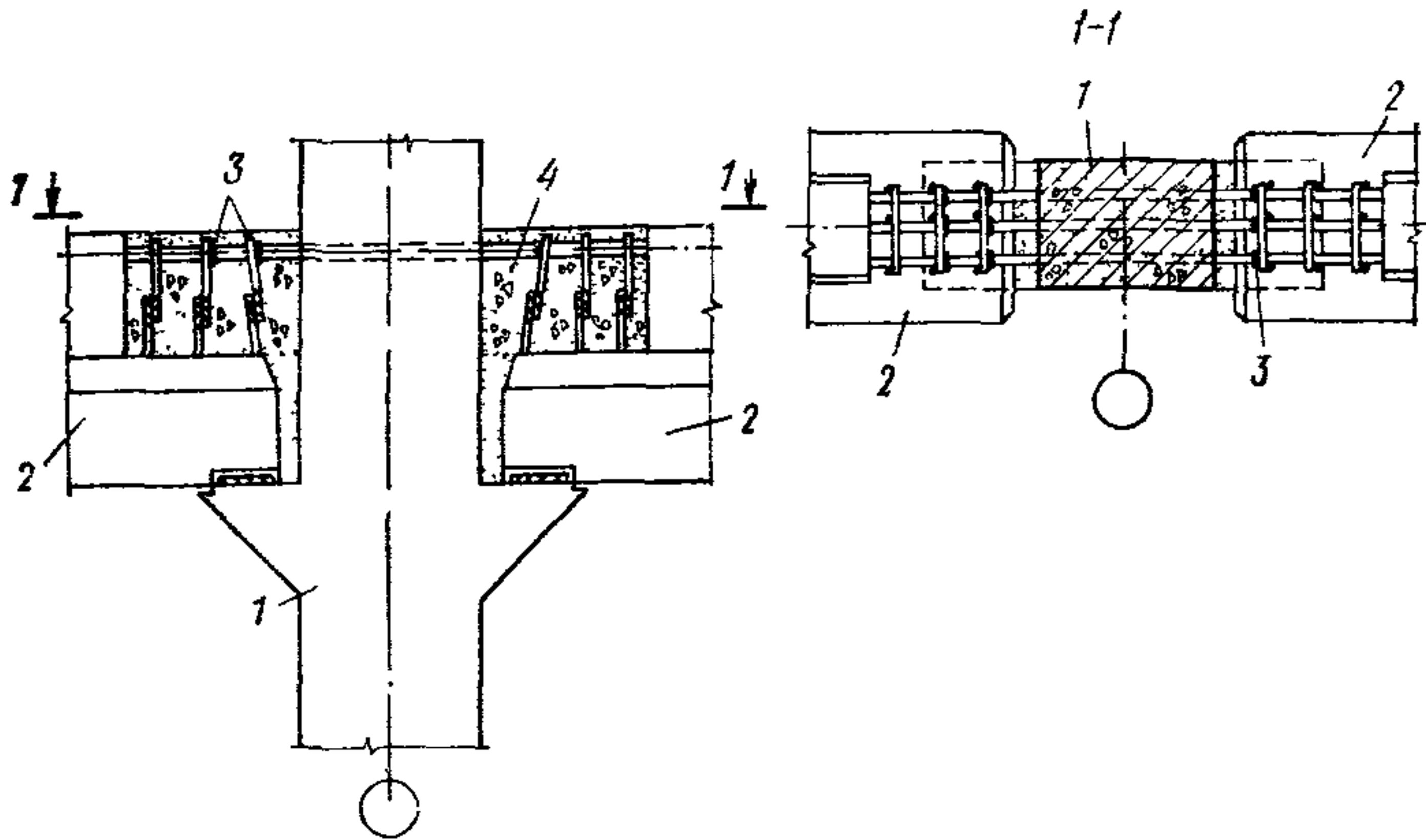


Рис. 51. Сопряжение сборных железобетонных поперечных ригелей перекрытия со средней колонной

1 — колонна; 2 — ригель; 3 — ванная сварка; 4 — бетон замоноличивания

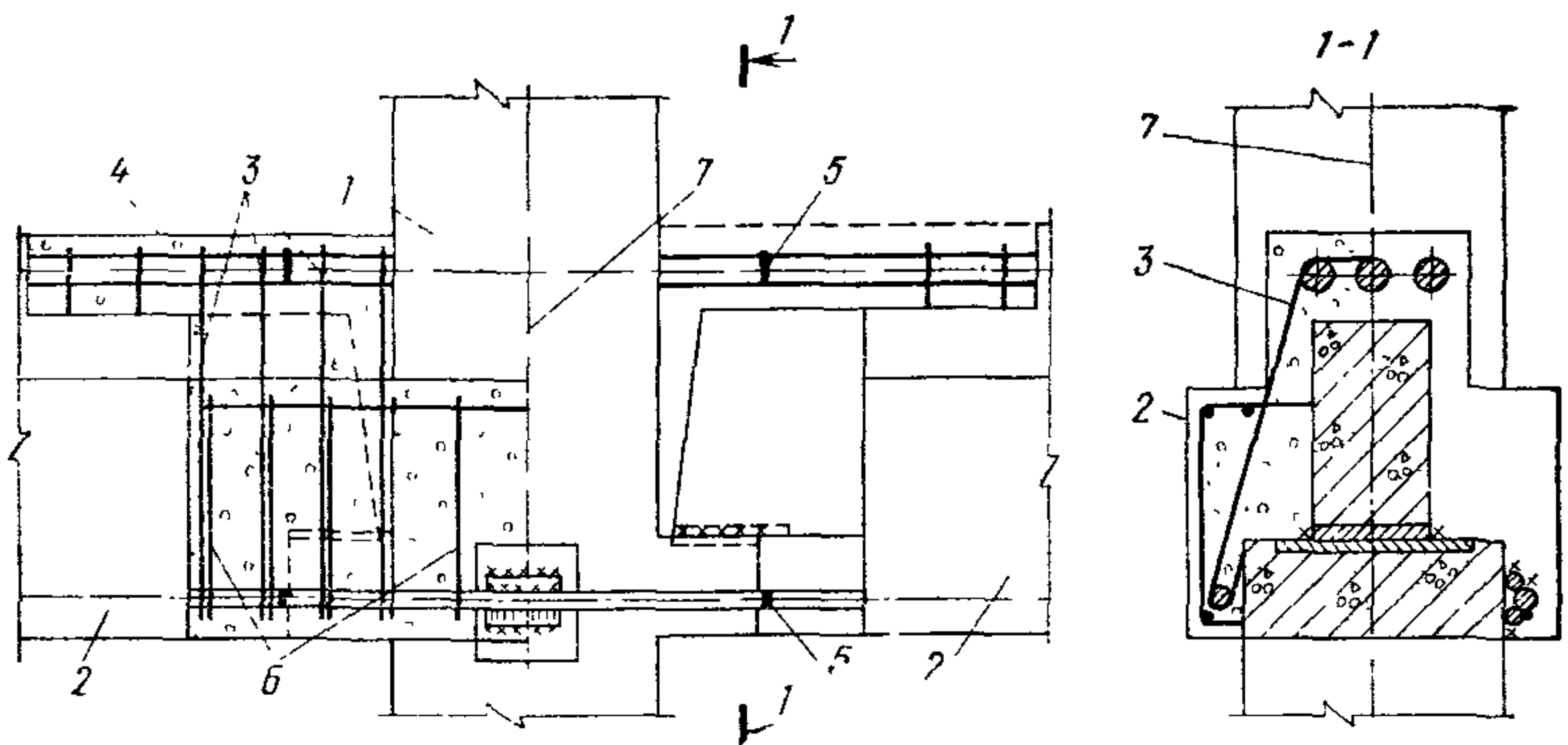


Рис. 52. Сопряжение сборных железобетонных ригелей с колонной

1 — колонна; 2 — ригель; 3 — хомуты; 4 — бетон замоноличивания; 5 — ванная сварка; 6 — сетка; 7 — ось симметрии

$$N_{уз} \leq 0,8R_{пр} \gamma_b b H m_{уз} m_{кр}, \quad (52)$$

где $N_{уз}$ — величина расчетного сжимающего усилия в наклонной призме, определяемая как проекция горизонтальных $W_{гор}$ и вертикальных $W_{верт}$ внутренних усилий на ось, соединяющую точки пересечения равнодействующих сжимающих напряжений в ригелях и колоннах (см. рис. 57):

$$N_{уз} = W_{гор} \cos \alpha + W_{верт} \sin \alpha. \quad (53)$$

Здесь

$$W_{гор} = D_{р.р}^л + D_{р.сж}^п - Q_k; \quad (54)$$

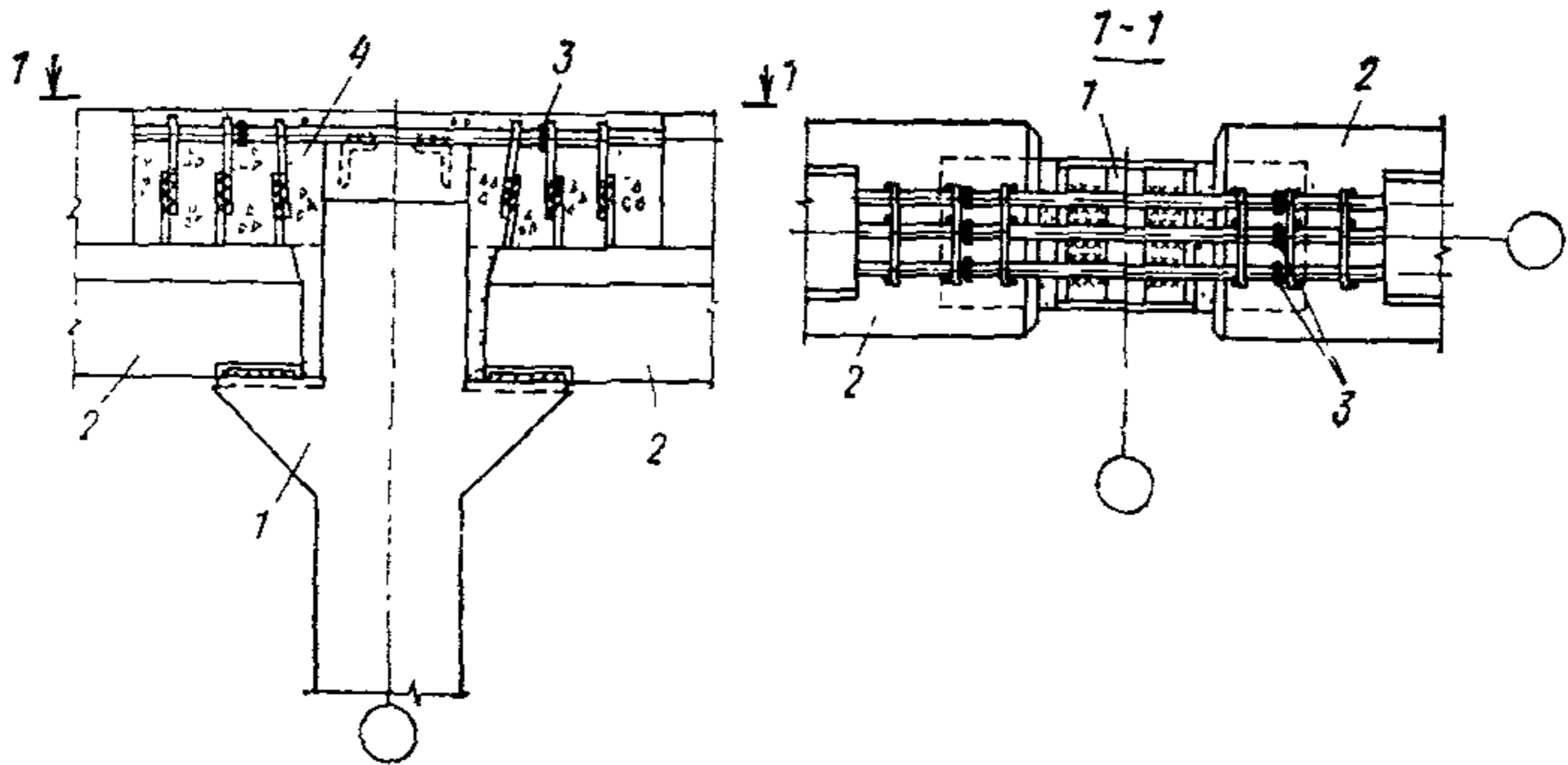


Рис. 53. Сопряжение сборных железобетонных поперечных ригелей покрытия со средней колонной

1 — колонна; 2 — ригель; 3 — ванная сварка; 4 — бетон замоноличивания

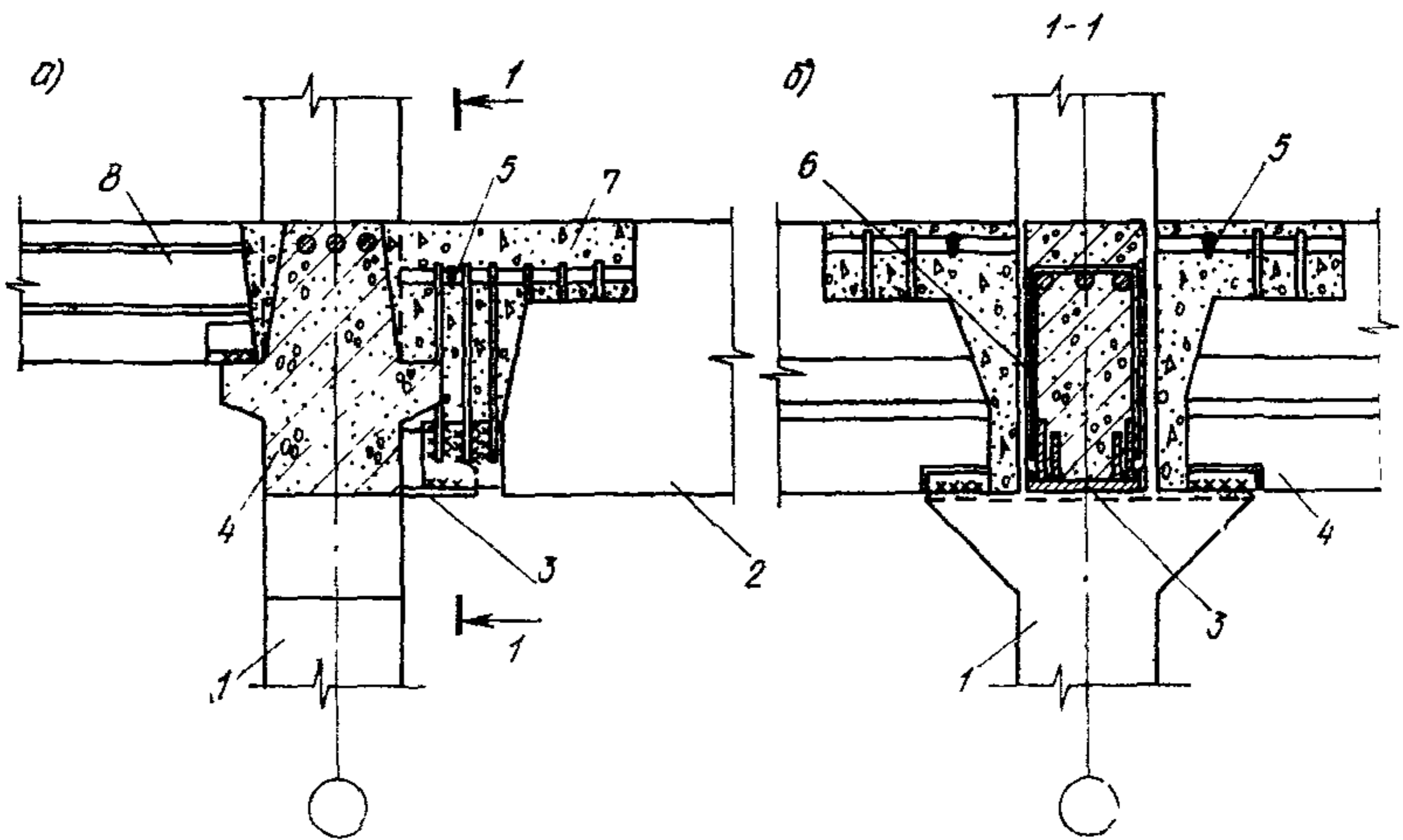


Рис. 54. Сопряжение сборных железобетонных продольных и поперечных ригелей (консольное опирание продольных ригелей) при расчетной сейсмичности 7 баллов

а — узел продольной рамы; б — узел поперечной рамы; 1 — колонна; 2 — продольный ригель; 3 — скрытая консоль; 4 — поперечный ригель; 5 — ванная сварка; 6 — хомуты; 7 — бетон замоноличивания; 8 — плита перекрытия

$$W_{\text{верт}} = D_{\text{к сж}} + D_{\text{к.р.}} \quad (55)$$

$R_{\text{пр}}$ — расчетная призмная прочность бетона;

b — ширина узла, принимаемая равной ширине колонны;

H — расчетная высота сечения сжатой наклонной призмы;

$m_{\text{уз}}$ — коэффициент условий работы узла, принимаемый равным 0,8.

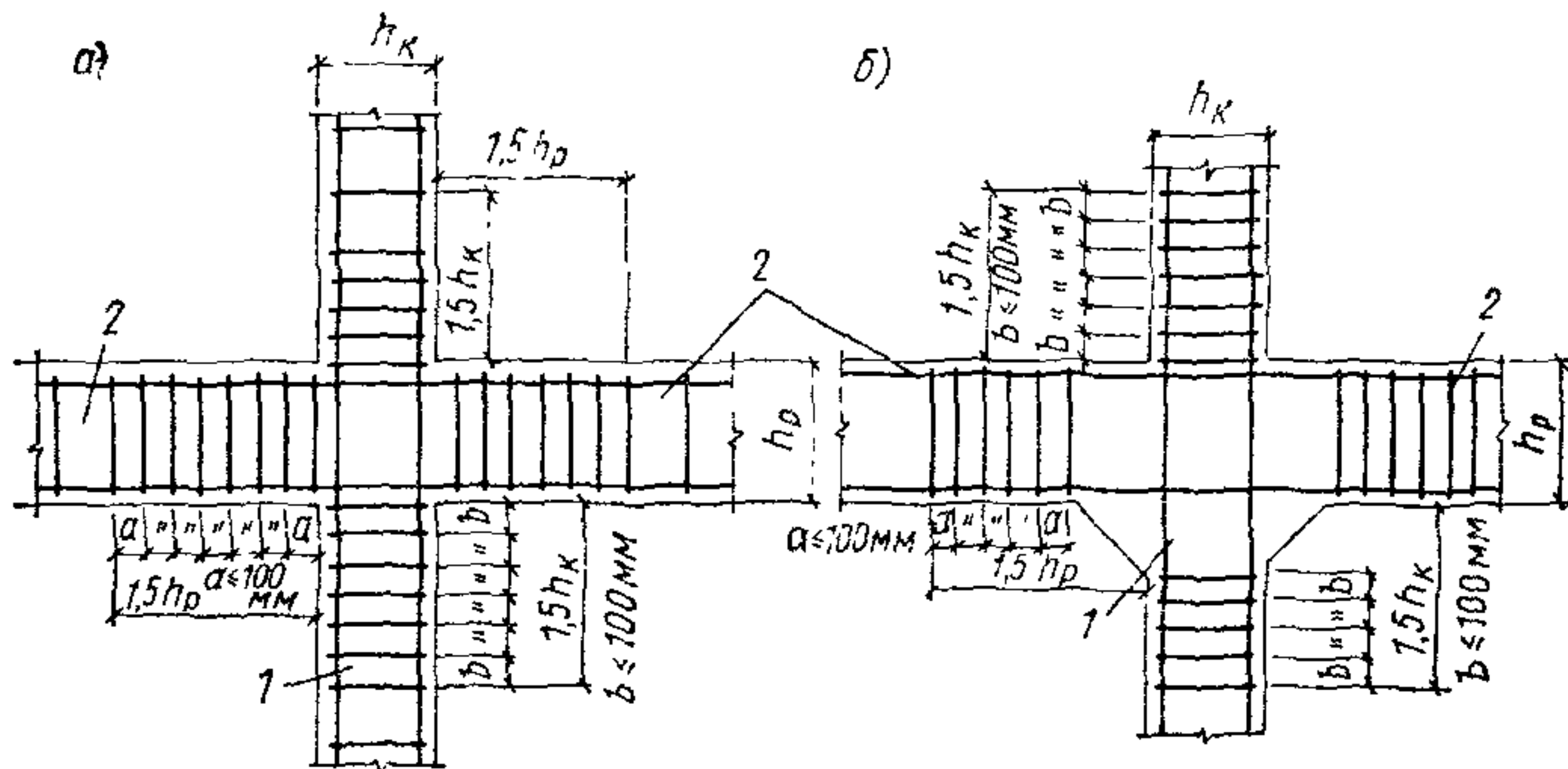


Рис. 55. Армирование поперечной арматурой участков колонн и ригелей, при-
мыкающих к узлу

a — при бесконсольном сопряжении; *б* — при опирании ригелей на короткие
консоли колонны; 1 — колонна; 2 — ригель

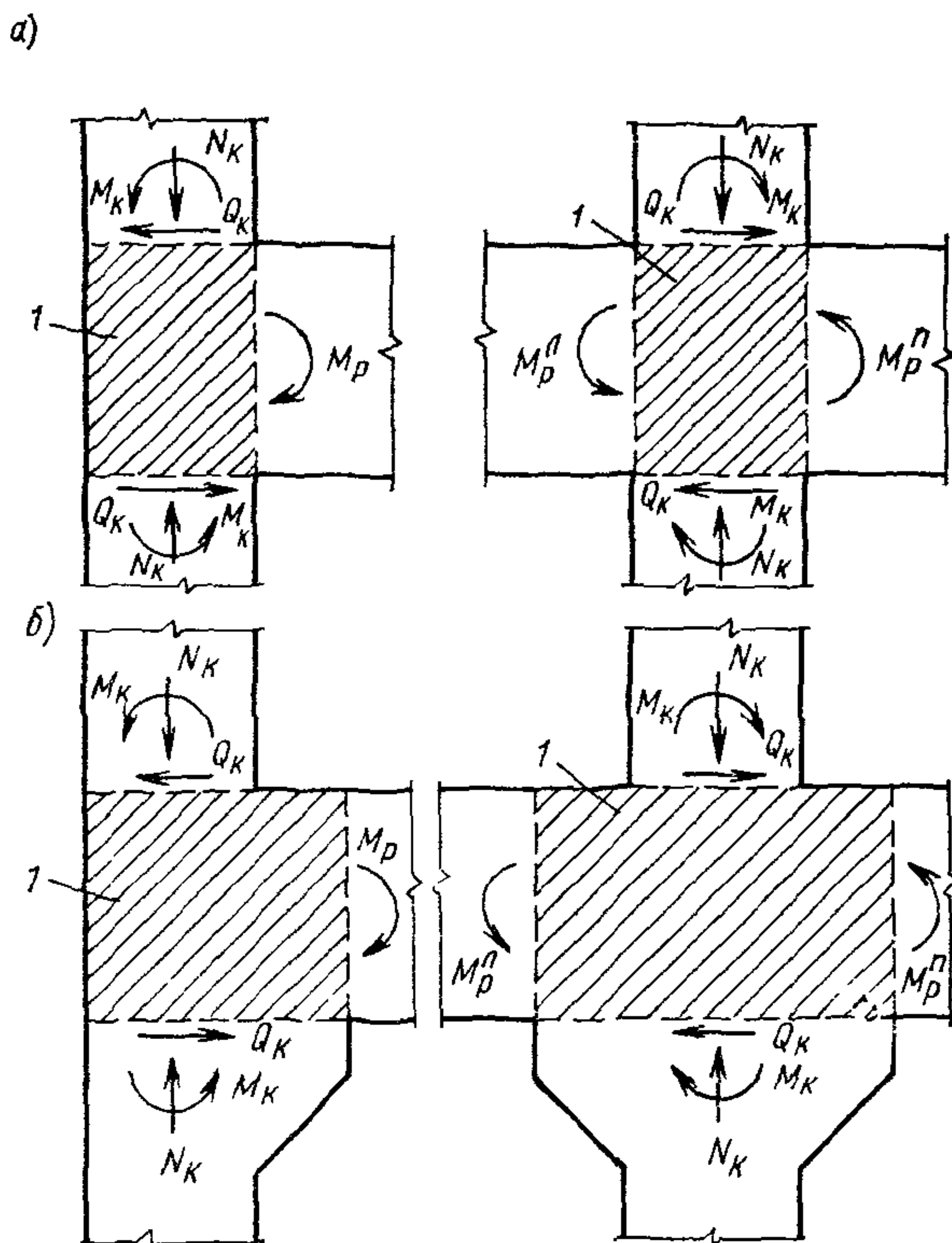


Рис. 56. Схемы узлов с усилиями учитываемыми при расчете центральной
зоны

a — узлы с бесконсольным опиранием ригелей; *б* — узлы с опиранием риге-
лей на железобетонные консоли колонны; 1 — центральная зона узла

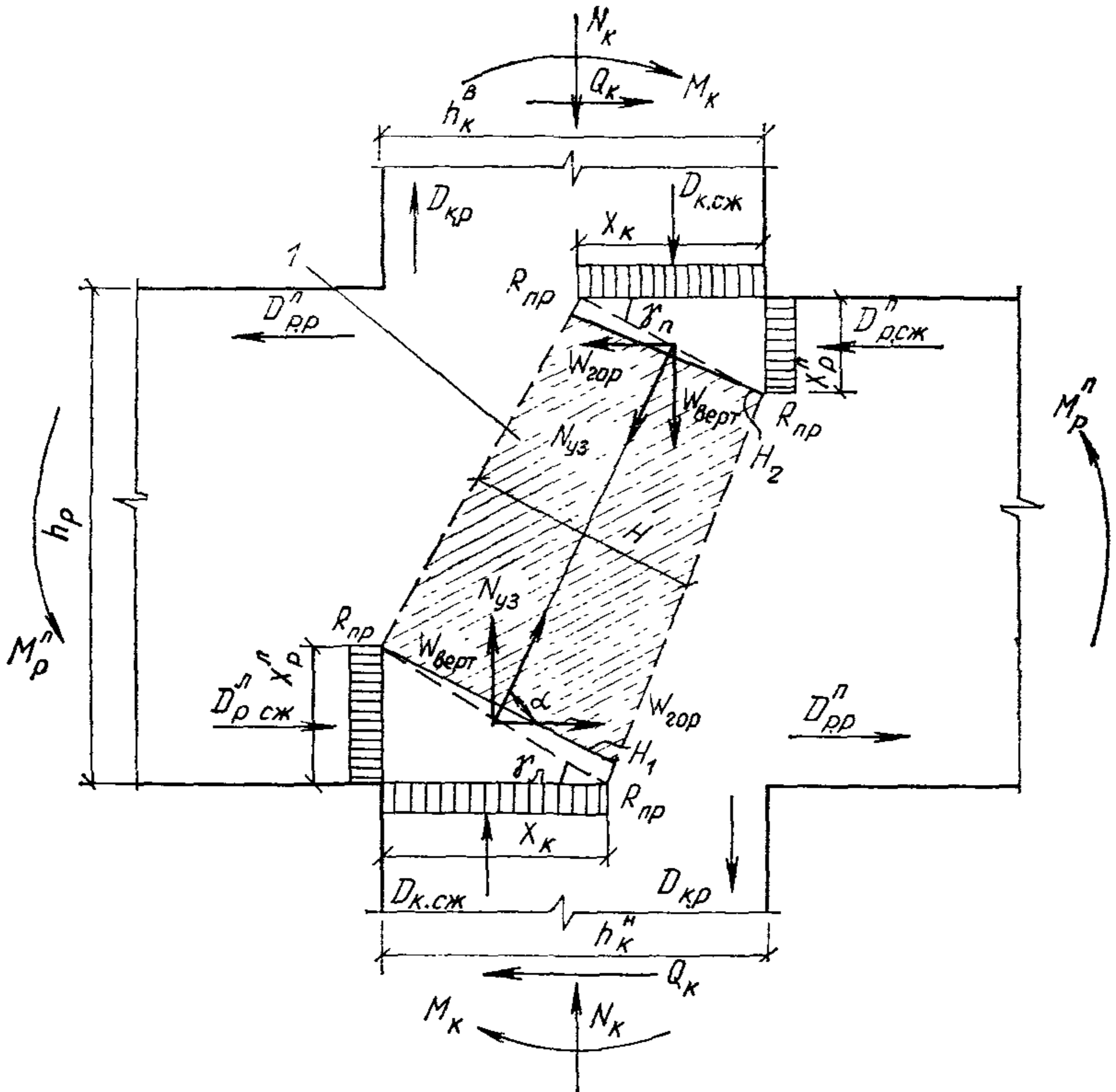


Рис. 57. Расчетная схема центральной зоны узла

1 — расчетная призма

Если к узлу рассчитываемой рамы примыкают с обеих сторон ригели рам второго направления с монолитным или замоноличенным сопряжением и при этом ими перекрывается не менее 50 % площади узла, то $t_{уз}$ может быть принят равным 1;

$t_{кр}$ — коэффициент условий работы для железобетонных конструкций, принимаемый согласно табл. 8 (см. п. 2.16);

α — угол в плоскости действия моментов между осью наклонной призмы сжатия и нормальной к оси колонны плоскостью

$$\operatorname{tg} \alpha = \frac{2h_p - (x_p^л + x_p^п)}{2(h_k - x_k)}, \quad (56)$$

где h_p — высота сечения ригеля;

$x_p^л$ — высота сжатой зоны бетона в сечении по грани колонны

левого ригеля от момента M_p^L . Если сжатая арматура по расчету не требуется, то определение высоты сжатой зоны бетона x_p^L можно выполнять без ее учета;

$x_p^П$ — то же, в сечении правого ригеля от момента $M_p^П$;

h_k — высота сечения колонны в верхнем от узла сечении;

x_k — высота сжатой зоны в сечениях колонны по нижней и верхней граням ригеля от моментов и нормальных сил, определенных по формулам (49) и (51).

Величина x_k определяется с учетом сжатой арматуры.

Расчет сечения ригелей и колонн производится по главе СНиП II-21-75.

$$\gamma_b = \sqrt[3]{\frac{h_k}{H}}, \quad (57)$$

но не более 2,5.

Расчетная высота сечения сжатой наклонной призмы определяется по формуле

$$H = (H_1 + H_2)/2, \quad (58)$$

где

$$H_1 = \sin(\alpha + \gamma_L) \sqrt{x_p^{L^2} + x_k^2}, \quad (59)$$

$$H_2 = \sin(\alpha + \gamma_P) \sqrt{x_p^{П^2} + x_k^2}. \quad (60)$$

Значения углов γ_L и γ_P определяются из следующих условий:

$$\operatorname{tg} \gamma_L = \frac{x_p^L}{x_k}; \quad (61)$$

$$\operatorname{tg} \gamma_P = \frac{x_p^П}{x_k}. \quad (62)$$

Если условие (52) выполняется, то центральную зону узла рекомендуется конструктивно армировать хомутами из стержней диаметром не менее 8 мм, устанавливаемыми с шагом не более 100 мм. При несоблюдении условия (52) следует повысить прочность узла косвенным армированием центральной зоны (см. п. 3.79).

В необходимых случаях прочность узла может быть повышена путем увеличения марки бетона или размеров узла.

Величина h_k в формуле (57) определяется в узлах с опиранием ригелей на железобетонные консоли и при разных высотах сечения колонны в верхних и нижних сечениях от узла по формулам (63) и (64):

для крайних узлов

$$h_K = \frac{h_K^B + h_K^H + 0,5l_K}{2}; \quad (63)$$

для средних узлов

$$h_K = \frac{h_K^B + h_K^H + l_K}{2}, \quad (64)$$

а в узлах с бесконсольным примыканием ригелей — по формуле (65)

$$h_K = \frac{h_K^B + h_K^H}{2}. \quad (65)$$

где h_K^B и h_K^H — высоты сечения колонны выше и ниже узла;
 l_K — вылет консоли от грани нижней колонны.

При расчете крайнего узла (см. рис. 56) принимается $M_p^H = 0$ и, соответственно, $D_{p.p}^H = D_{p.cж}^H = 0$ и $x_p^H = 0$ (см. рис. 57).

Для случая, когда M_p^H и M_p^{HP} одного знака, расчет среднего узла рекомендуется производить в предположении, что меньший (по абсолютной величине) момент равен 0 (например, M_p^H), а момент, действующий на узел, принимается равным $M_p^H - M_p^H$.

3.79. Косвенное армирование центральной зоны узлов осуществляется постановкой горизонтальных сеток (рис. 58).

В этом случае

$$N_{уз} \leq 0,8Hb (R_{пр} \gamma_6 + \sin \alpha k \mu_k^c R_a^c \gamma_K) m_{уз} m_{кр}, \quad (66)$$

где H , b , $R_{пр}$, γ_6 , $m_{уз}$ и $m_{кр}$ — обозначения те же, что и в п. 3.78;
 k — коэффициент эффективности косвенного армирования;
 μ_k^c — коэффициент косвенного армирования.

Коэффициент k и μ_k^c определяются по формулам (52) и (54) п. 3.22 главы СНиП II-21-75;

R_a^c — расчетное сопротивление растяжению стержней сеток или хомутов косвенного армирования;

α — угол между осью сжатой наклонной призмы узла и плоскостью косвенного армирования определяется по формуле (56);
коэффициент γ_K определяется по формуле (67)

$$\gamma_K = 4,5 - 3,5 \frac{Hb}{A_{я}}, \quad (67)$$

где $A_{я}$ — площадь бетона, заключенного внутри контура сеток, считая по их крайним стержням.

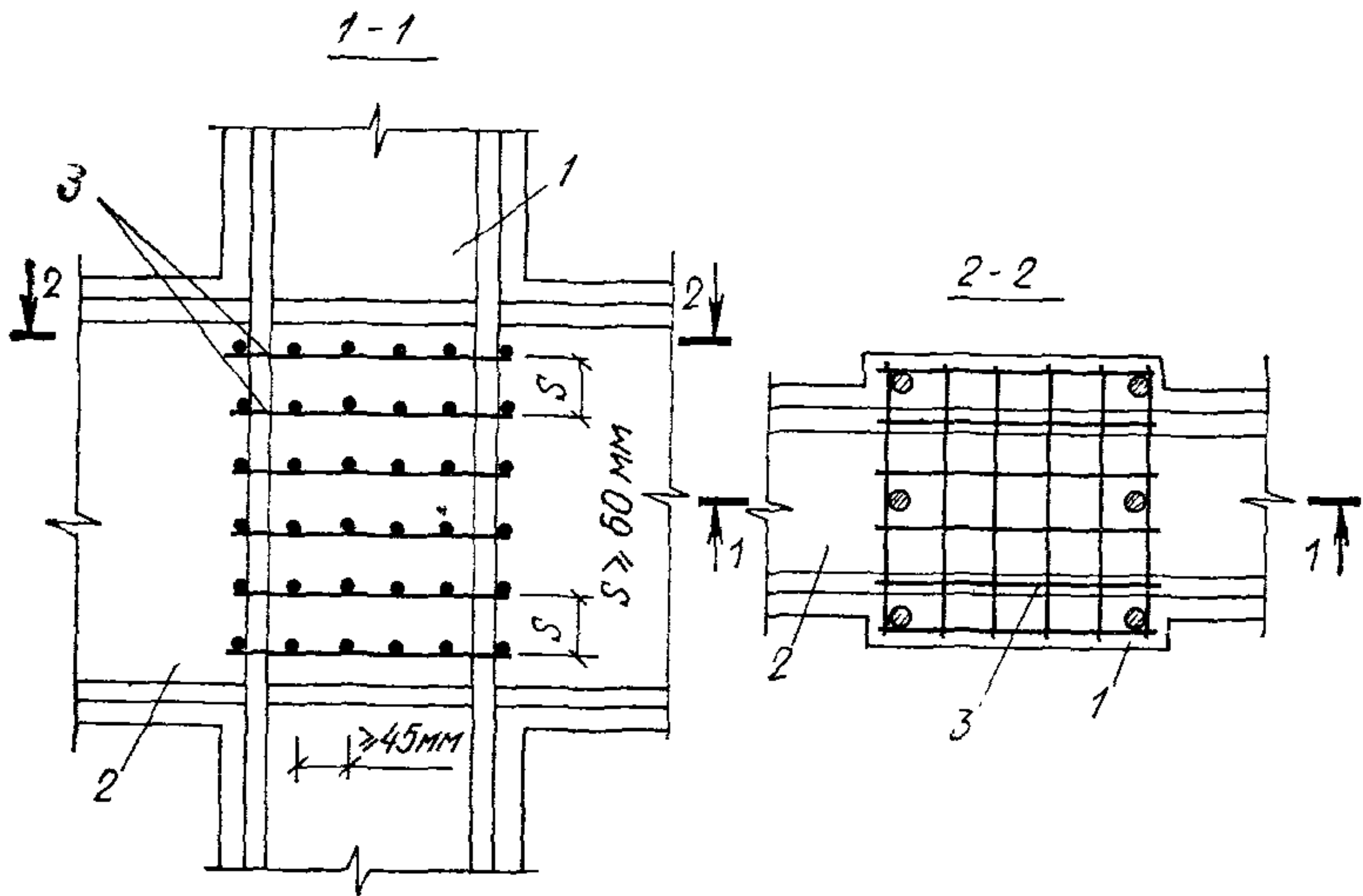


Рис. 58. Армирование центральной зоны узла сетками

1 — колонна; 2 — ригель; 3 — сетки

3.80. При сборно-монолитных продольных ригелях каркаса таврового сечения и в виде монолитной или сборной плиты (рис. 48 и 59), ширина которых более ширины колонны, не менее 50 % требуемой расчетом количества арматуры в сечениях ригеля по граням узла рекомендуется соединять с колонной, а остальную часть арматуры пропускать в обхват колонны на участках шириной, как правило, не более ширины колонны с каждой ее стороны. Связь ригелей с колонной может быть выполнена путем:

пропуска части арматуры ригеля через колонну — при консольном и бесконсольном опирании поперечных ригелей на колонны (рис. 59, а);

заделки выпусков арматуры из поперечных ригелей в продольном ригеле — при консольном опирании поперечных ригелей на колонны (рис. 59, б):

приварки части арматуры к закладным изделиям, надлежащим образом заделанным в колонне.

При расчете на прочность продольных сборно-монолитных ригелей таврового сечения и в виде монолитной плиты ширину сжатой зоны бетона в сечении по грани колонны следует принимать равной ширине колонны.

При проверке прочности нормальных сечений ригеля по граням узла при особом сочетании нагрузок рекомендуется учитывать продольную арматуру в сжатой зоне, соединенную с колонной.

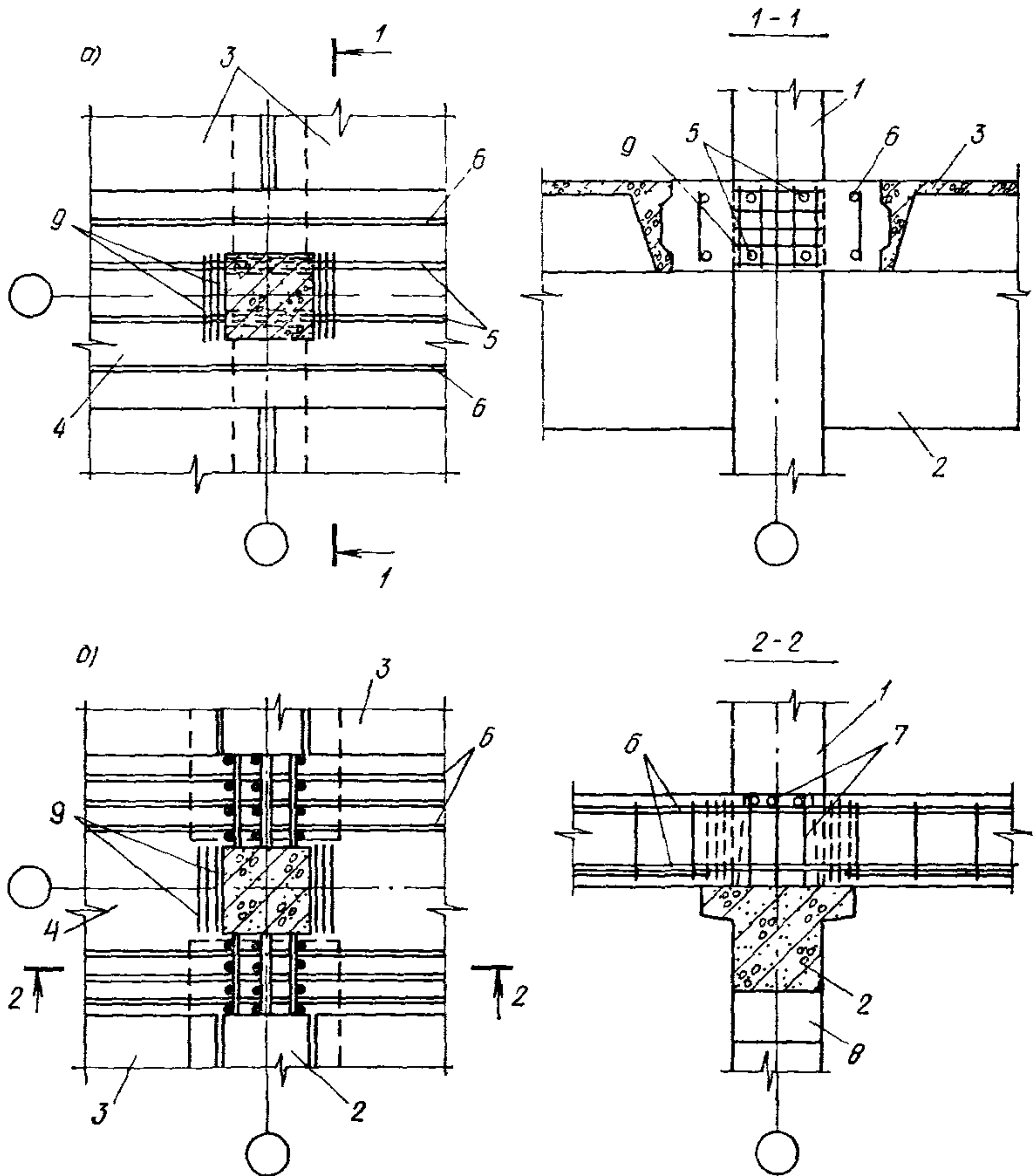


Рис. 59. Узел сопряжения продольного ригеля с колонной при бесконсольном (а) и консольном (б) опирании поперечных ригелей

1 — колонна; 2 — поперечный железобетонный ригель; 3 — сборная железобетонная плита; 4 — продольный монолитный железобетонный ригель; 5 — арматура продольного ригеля, пропускаемая через колонну; 6 — то же, пропускаемая в обхват колонны; 7 — выпуски арматуры из поперечных ригелей с заделкой их в продольных ригелях; 8 — консоль колонны; 9 — сетки

Стальной каркас многоэтажного здания

3.81. Каркасы зданий рекомендуется проектировать по конструктивным схемам, указанным в п. 3.61; для протяженных в плане зданий предпочтение следует отдавать каркасам, решаемым по комбинированной схеме: в поперечном направлении рамная схема, в

продольном — связевая с вертикальными стальными связями или железобетонными диафрагмами жесткости.

3.82. Перекрытия и покрытия по стальным несущим конструкциям следует проектировать в соответствии с пп. 3.65; 3.66; 3.68 и 3.74.

При этом в перекрытиях с опиранием плит на полки стальных ригелей в пределах их высоты пространство, образующееся между ригелями и торцами плит, должно быть также заполнено бетоном на высоту плит с предварительной укладкой вдоль ригелей сварных сеток, препятствующих выкалыванию бетона (рис. 60). Сетки изготавливаются из холодноотянутой проволоки диаметром 3 мм с шагом продольных стержней 100 мм, поперечных 250 мм. При проектировании перекрытий данного типа необходимо предусмотреть зазоры между торцами плит и верхними поясами ригелей шириной не менее 50 мм и расположение верха плит выше верха ригелей не менее чем на 30 мм (рис. 61, а).

3.83. При проектировании стальных каркасов в ригелях, диафрагмах, опорных траверсах колонн рекомендуется предусматривать определенные участки, а в стальных связях специальные конструктивные элементы, предназначенные для работы в условиях возможного развития значительных неупругих деформаций. Эти участки следует назначать в наиболее напряженных сечениях конструкций и они должны быть достаточно удалены от элементов и сечений, подверженных хрупкому разрушению или потери устойчивости, и в них следует обеспечивать по возможности более протяженные и геометрически плавные формы. Принцип формообразования конструкций в местах, где планируется возникновение пластических шарниров, поясняется на примере соединения ригеля с колонной.

Опорные сечения ригелей рамных каркасов рекомендуется развивать до таких размеров, чтобы в момент возникновения пластических шарниров в месте перехода от основного сечения к развитому опорному сечению (сечению 1—1 рис. 62) напряжения в области сварных соединений не превышали расчетных сопротивлений. С появлением пластического шарнира рост усилий в опорной части ригеля прекращается и тем самым предохраняются сварные соединения ригеля со стойкой от хрупкого разрушения.

Развитие опорных сечений ригелей рекомендуется осуществлять за счет увеличения ширины полок (рис. 63).

Расчет рамных каркасов с учетом развития пластических деформаций в ригелях рекомендуется выполнять в соответствии с «Рекомендациями по расчету металлических рамных каркасов на сейсмические воздействия с учетом образования пластических шарниров» (М., Стройиздат, 1974), при этом должны соблюдаться требования пп. 5.18—5.21 главы СНиП II-23-81.

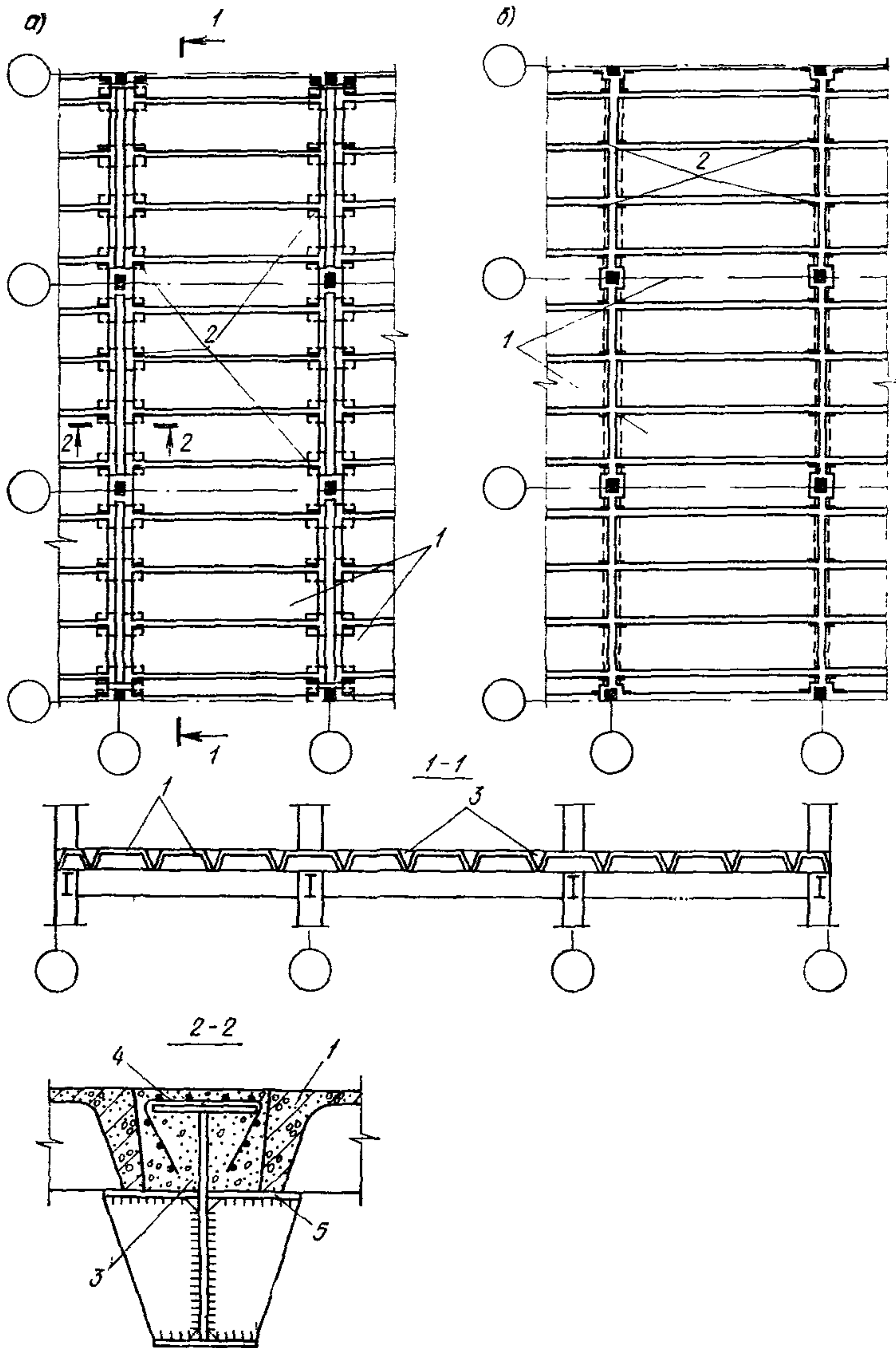


Рис. 60. Планы перекрытий (покрытий) из сборных железобетонных плит с опиранием их на полки стальных ригелей (а) и по верху ригелей (б)

1 — сборные железобетонные плиты; 2 — сварные швы приварки плит; 3 — бетон М200; 4 — сварная сетка; 5 — полка ригеля

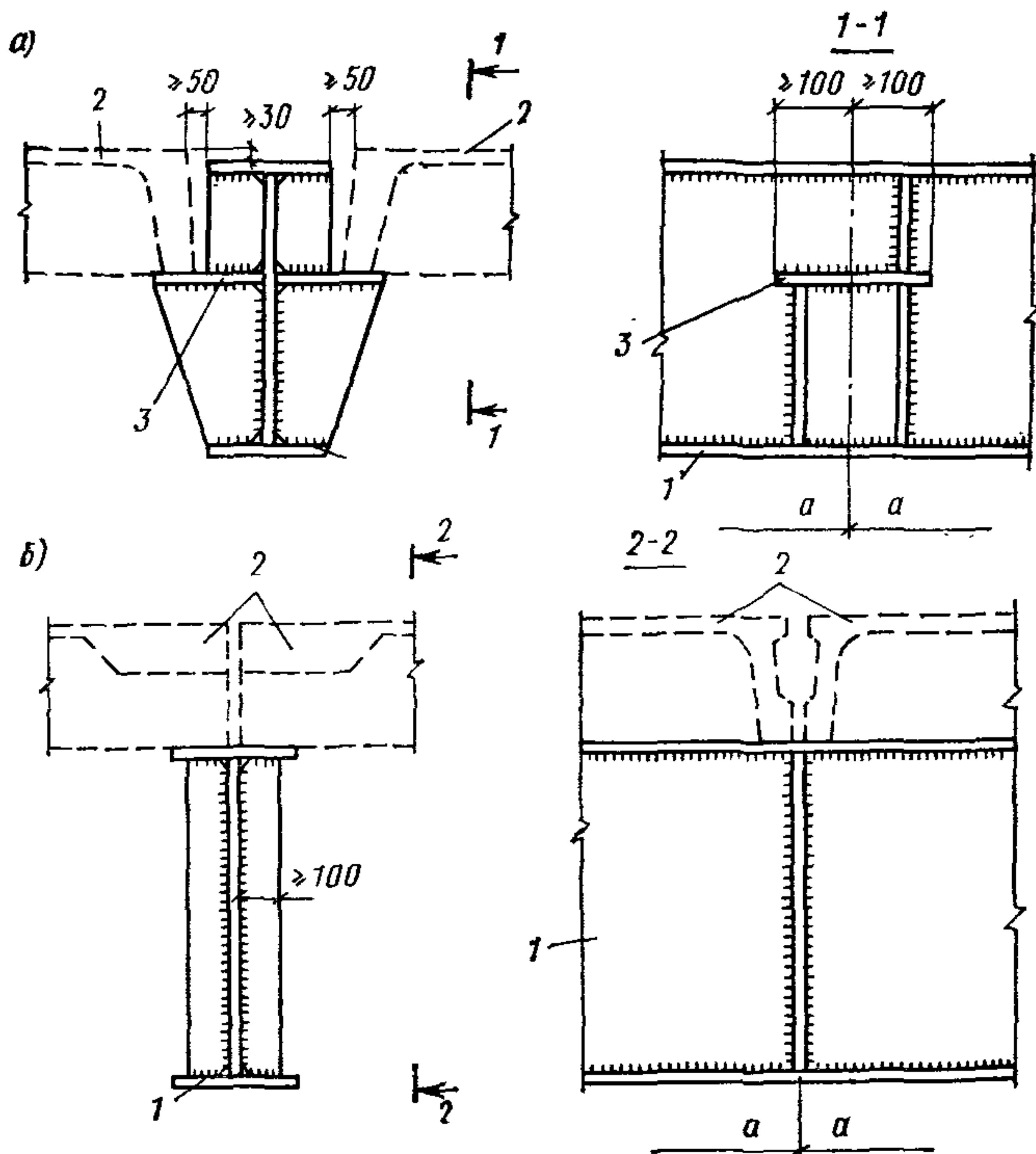


Рис. 61. Узлы опирания железобетонных плит перекрытия на стальные ригели *a* — на полки ригелей; *b* — на верхний пояс ригеля; 1 — ригель; 2 — плита перекрытия шириной *a*; 3 — полка ригеля

В стальных связях зданий с расчетной сейсмичностью 8 и 9 баллов допускается предусматривать специальные конструктивные элементы, в которых могут при сейсмическом воздействии развиваться знакопеременные пластические деформации (кольцевой энергопоглотитель, трубчатый энергопоглотитель, балочный энергопоглотитель и др. или элементы с упругофрикционными болтовыми соединениями).

Проектирование каркасных зданий с развитием пластических шарниров в элементах, несущих значительную осевую нагрузку (в стойках каркасных зданий), из-за возможности потери устойчивости не допускается.

3.84. Стальные ригели каркасов рекомендуется выполнять из прокатных и сварных одностенчатых двутавров, в том числе бистальных, а также с гофрированной стенкой.

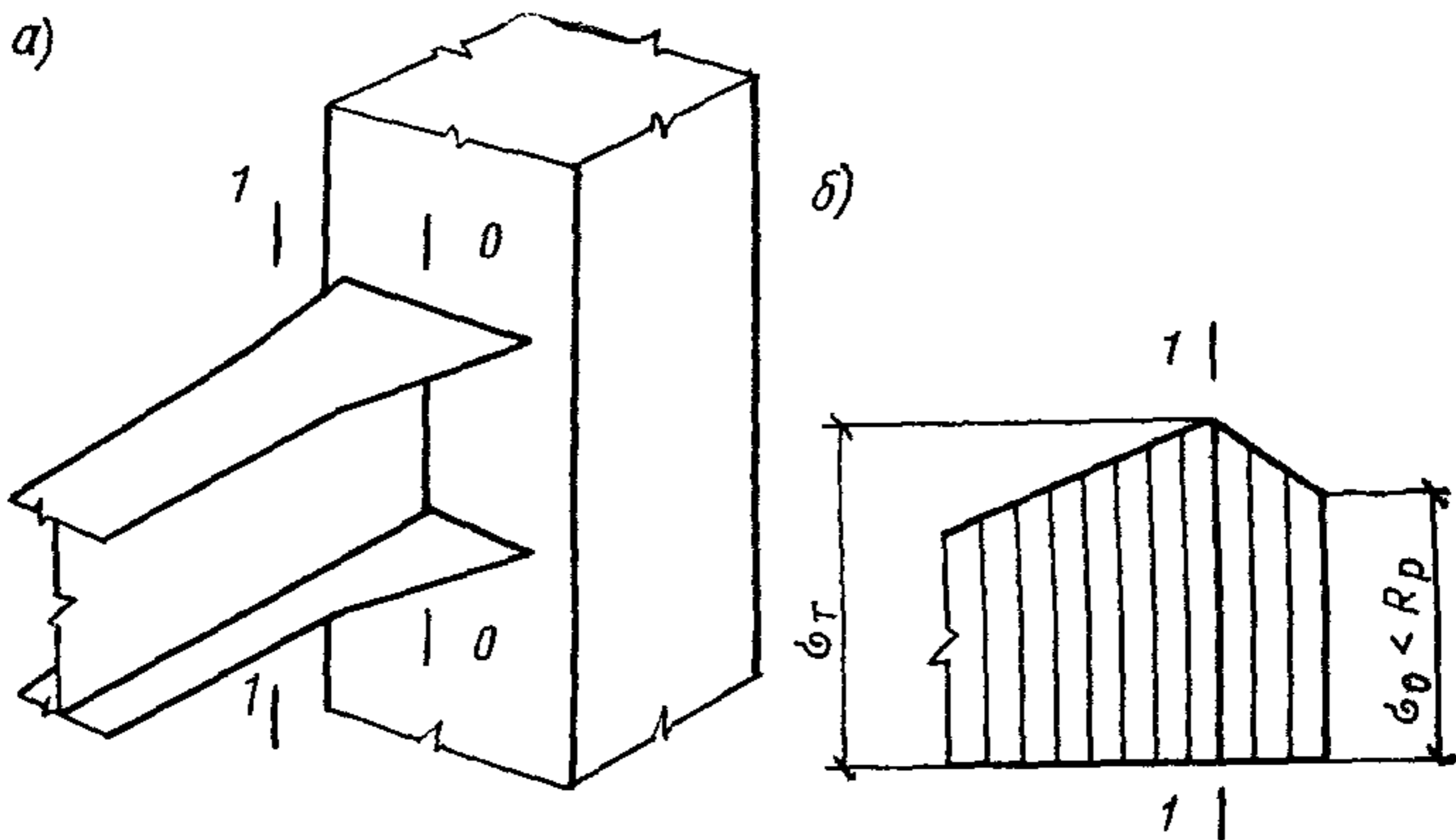


Рис. 62. Схема конструктивного решения рамного узла с усиленным опорным сечением ригеля (а) и эпюра напряжений в ригеле (б)

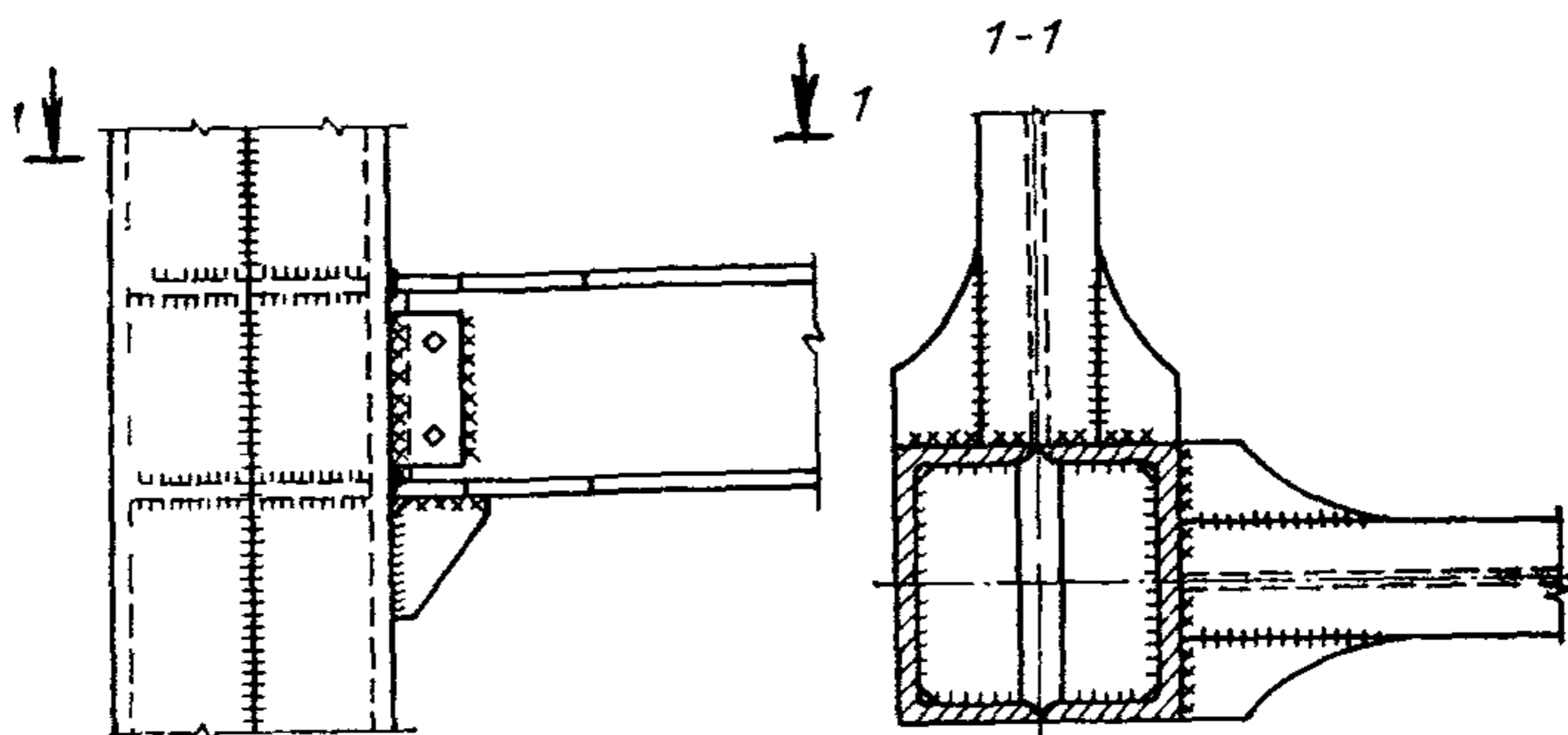


Рис. 63. Узел жесткого сопряжения ригелей с колонной

3.85. Стальные колонны для рамных каркасов рекомендуется проектировать замкнутого коробчатого сечения, равноустойчивого относительно главных осей, для рамно-связевых каркасов — двутаврового сечения.

Стыки колонн каркасов рекомендуется относить от узлов рам и устраивать в зоне действия наименьших изгибающих моментов.

В колоннах рамных каркасов (рис. 63) на уровнях поясов ригелей должны быть установлены диафрагмы, толщина которых назначается из условия

$$\delta_{\text{д}} = (1,0 \div 1,2) \delta_{\text{п}}, \quad (68)$$

где $\delta_{\text{п}}$ — толщина пояса ригеля.

3.86. В рамных стальных каркасах при расчете сварных узловых соединений двутавровых ригелей с колоннами замкнутого коробчатого сечения должны соблюдаться следующие требования:

а) пояса ригелей и сварные соединения ригелей с колоннами должны рассчитываться на усилие

$$N_{\Pi} = \frac{M_{\text{р}}}{z} + \frac{N}{2}, \quad (69)$$

где $M_{\text{р}}$ — изгибающий момент в ригеле у грани колонны;
 z — расстояние между центрами тяжести поясов ригеля;
 N — нормальная сила в ригеле,

б) накладки, прикрепляющие стенку ригеля к колонне, и сварные швы крепления их к ригелю должны рассчитываться на поперечную силу Q и изгибающий момент $M = Qc$, где c — ширина накладки;

в) диафрагмы, устанавливаемые в колоннах коробчатого сечения, и их соединения должны рассчитываться на усилие

$$N_{\text{д}} = N_{\Pi} k_{\text{д}}, \quad (70)$$

где N_{Π} — усилие в поясе ригеля, определяемое по формуле (69);
 $k_{\text{д}}$ — коэффициент, величина которого принимается равной 0,8 при ширине пояса ригеля (в месте примыкания к колонне), равной ширине колонны и равной единице, если ширина пояса ригеля меньше ширины колонны;

г) стенки колонн в пределах высоты ригеля должны проверяться расчетом на поперечную силу

$$Q_{\text{ск}} = \frac{M_{\Pi} + M_{\text{л}}}{z} - Q_{\text{к}}, \quad (71)$$

где M_{Π} , $M_{\text{л}}$ — изгибающие моменты (с учетом их знаков) у граней колонны в примыкающих справа и слева ригелях рамы;

$Q_{\text{к}}$ — поперечная сила в колонне;
 z — см. описание в формуле (69).

4. ФУНДАМЕНТЫ

4.1. Глубина заложения фундаментов принимается, как правило, такой же, как и в несейсмических районах.

4.2. Фундаменты здания или его отсека в нескальных грунтах, как правило, должны закладываться на одном уровне.

Допускается заложение фундаментов смежных отсеков или соседних столбчатых фундаментов на разных уровнях при условии вы-

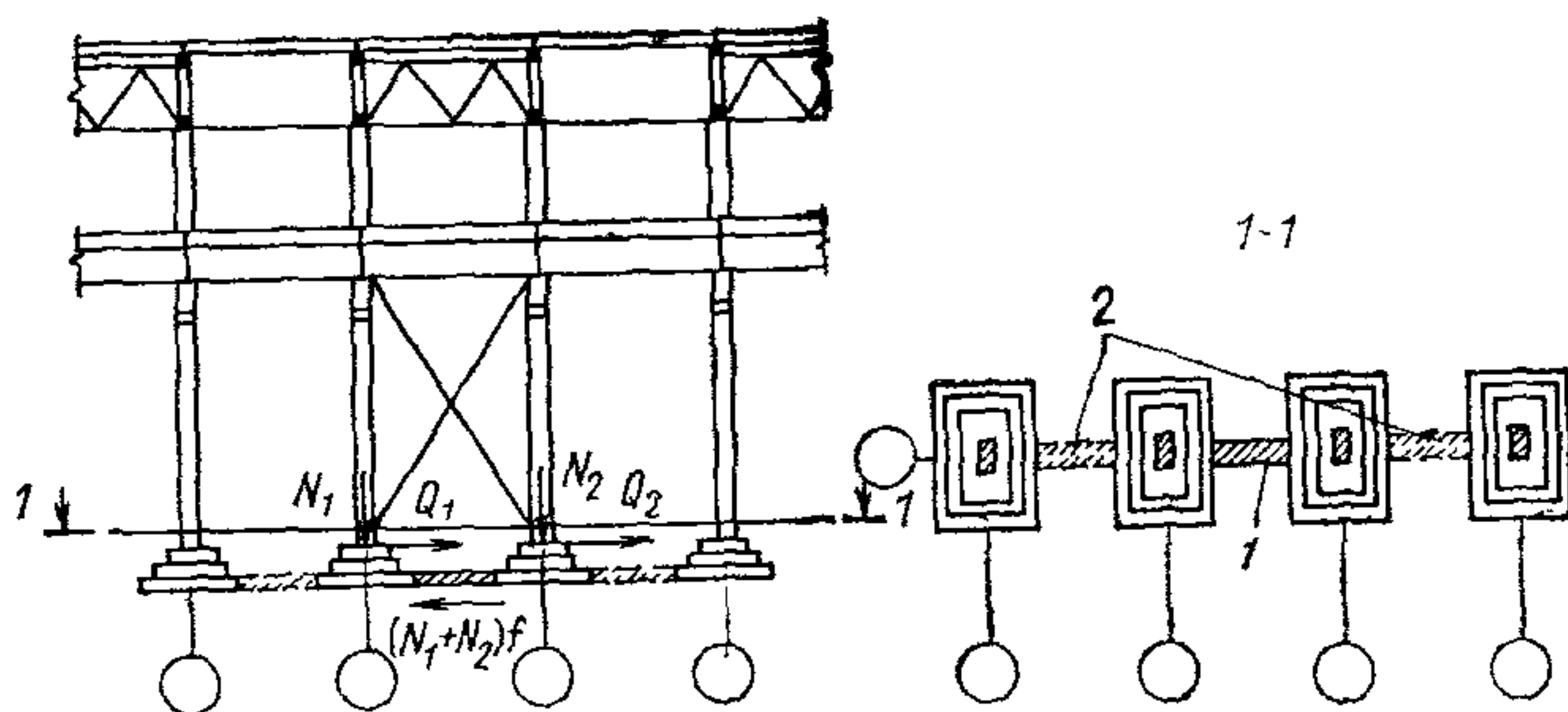


Рис. 64. Схемы к расчету фундаментов колонн связевой панели на сдвиг
 1 — распорка; 2 — дополнительные распорки при $(Q_1 + Q_2)1,3 > (N_1 + N_2)f$, где f — коэффициент трения

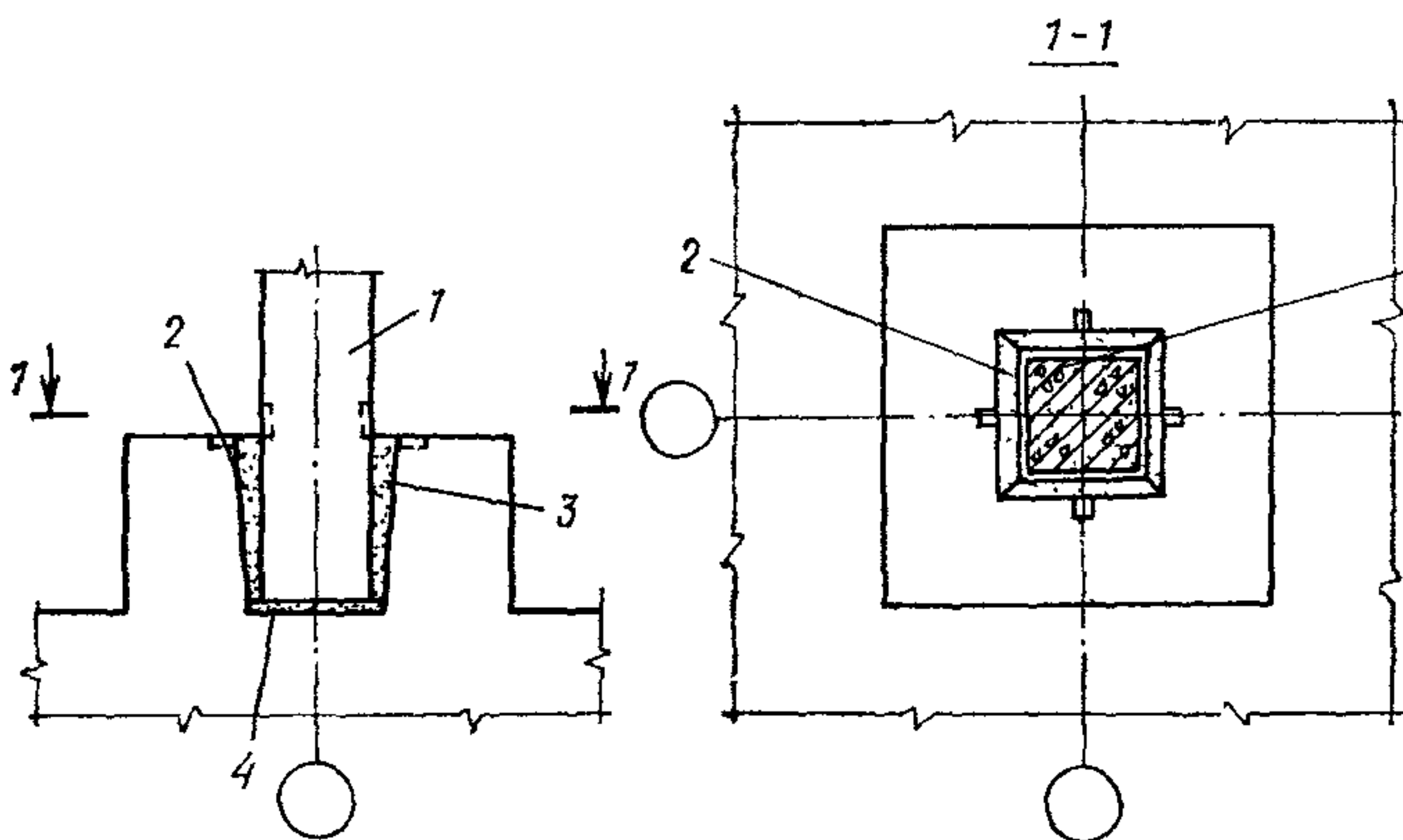


Рис. 65. Стаканное сопряжение сборной железобетонной колонны с фундаментом

1 — колонна; 2 — стакан фундамента; 3 — замоноличивание бетоном на мелком гравии; 4 — выравнивающий слой

полнения требований разд. 12 главы СНиП по проектированию оснований зданий и сооружений.

Столбчатые фундаменты под колонны, разделенные осадочным швом, должны располагаться на одном уровне.

4.3. Расчет фундаментов под сборные железобетонные колонны следует выполнять в соответствии с указаниями по расчету для несейсмических районов, при этом при расчете на раскалывание фундамента коэффициент m_{ϕ} рекомендуется принимать равным единице. При расчете стакана фундамента определение количества горизонтальной арматуры рекомендуется производить при значении коэффициента $m_{кр} = 0,9$ с учетом примеч. 1 к табл. 8.

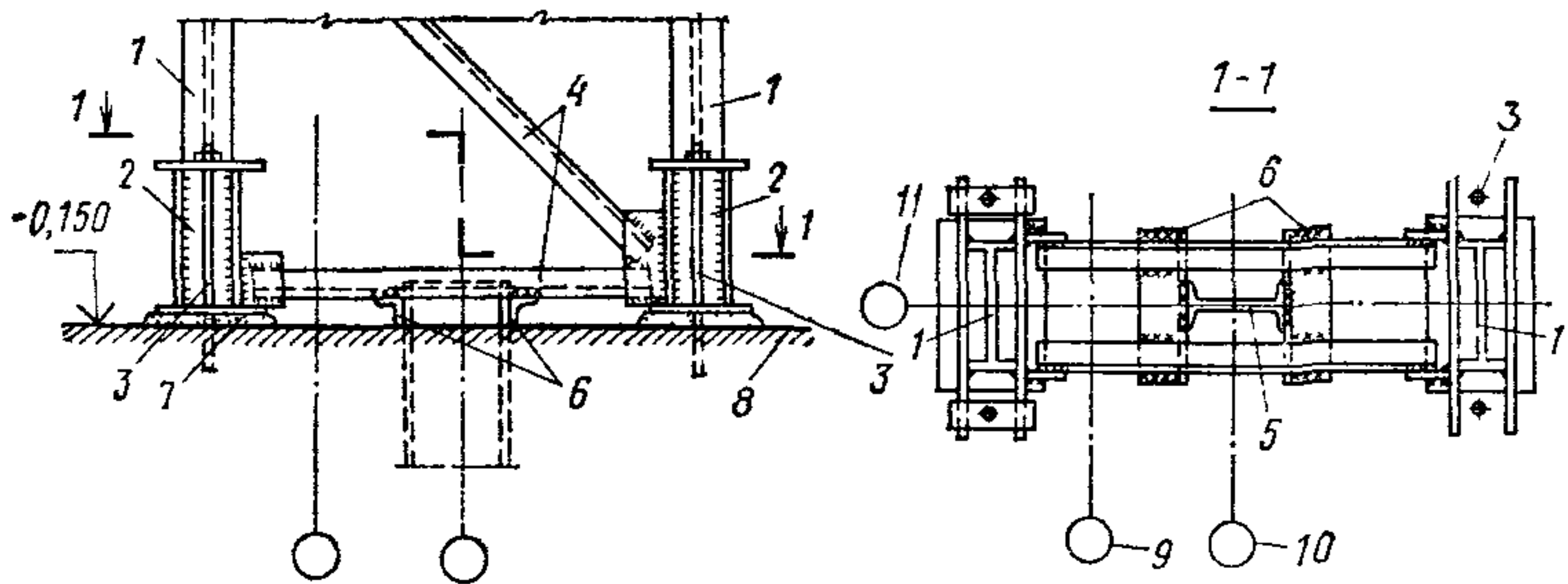


Рис. 66. Узел опирания на фундамент стальной колонны одноэтажного производственного здания

1 — ветвь колонны; 2 — база колонны; 3 — анкерный болт; 4 — решетка колонны; 5 — двутавр, заделанный в фундамент; 6 — соединительный элемент; 7 — цементная подливка; 8 — верх фундамента; 9 — продольная координационная ось крайнего ряда колонн; 10 — продольная координационная ось среднего ряда колонн; 11 — поперечная координационная ось ряда колонн

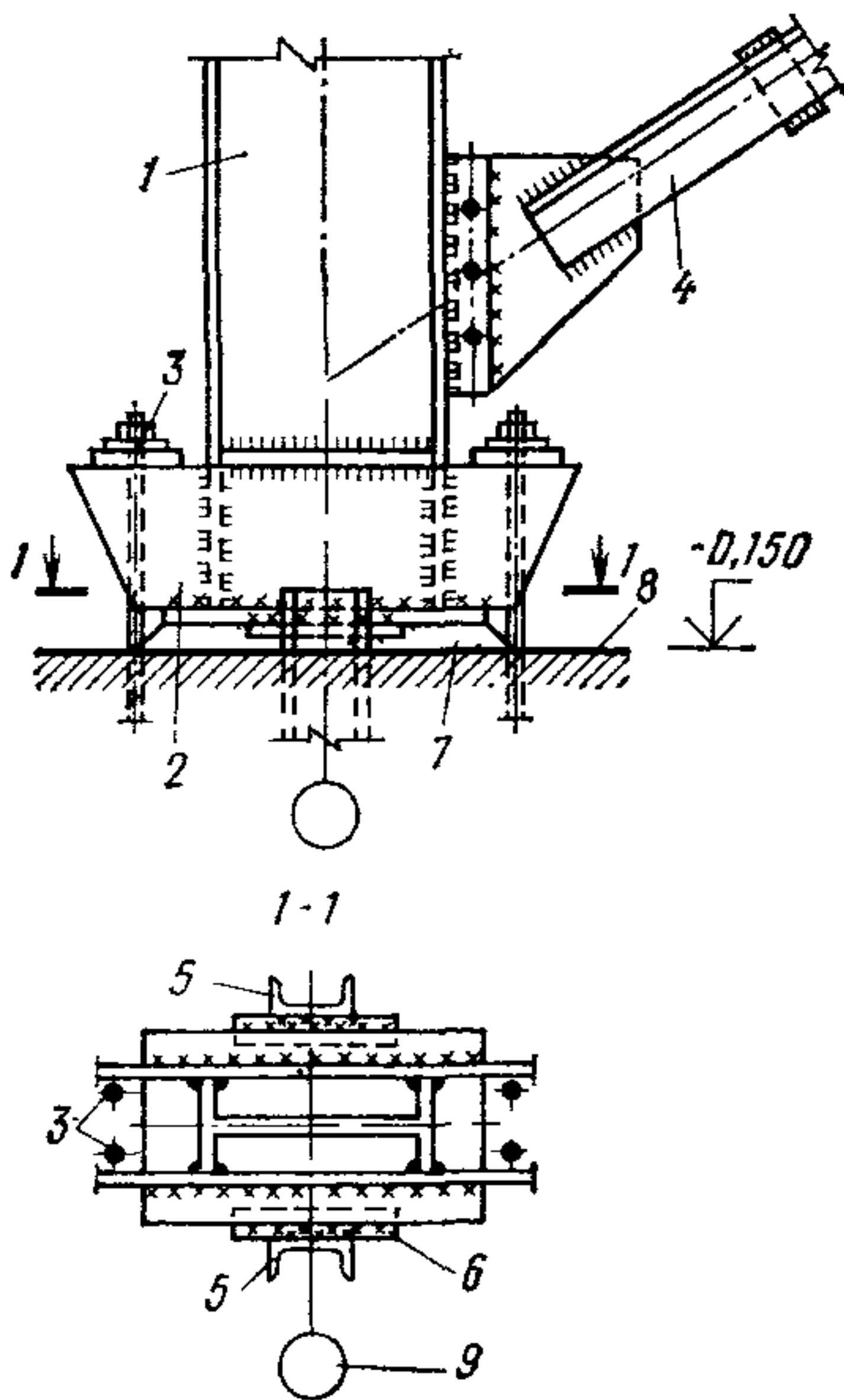


Рис. 67. Узел опирания на фундамент ветви связевой колонны одноэтажного производственного здания

1 — ветвь колонны; 2 — база колонны; 3 — анкерные болты; 4 — связь по колоннам; 5 — швеллер, заделанный в фундамент; 6 — соединительный элемент; 7 — цементная подливка; 8 — верх фундамента; 9 — поперечная координационная ось колонн (решетка колонны условно не показана)

4.4. Фундаменты колонны связевой панели помимо расчета на нормальные силы и моменты следует рассчитывать на сдвиг от действия расчетных горизонтальных нагрузок в продольном направлении здания, при этом учитываются силы трения фундаментов о грунт.

Отношение суммы проекций расчетных удерживающих и сдвигающих сил на плоскость скольжения должно быть не менее 1,3.

Фундаменты колонн связевой панели должны быть соединены между собой распоркой, рассчитываемой на действие горизонтальных сил и поперечной нагрузки, обусловленной осадкой фундаментов при действии постоянных и временных длительных нагрузок.

В случае если фундаменты колонн связевой панели каркасных зданий не могут воспринимать сдвигающие усилия от сейсмической

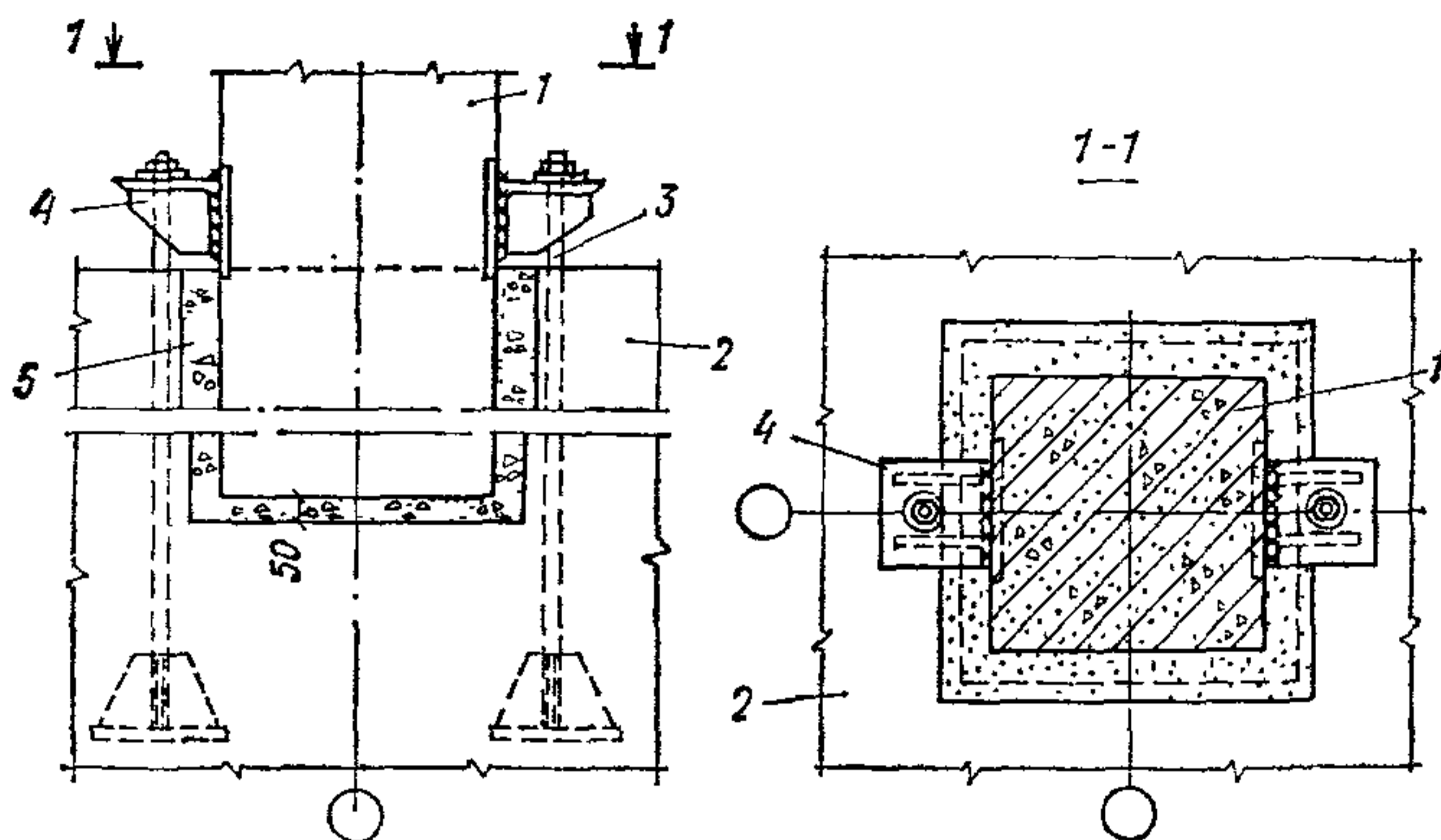


Рис. 68. Стык железобетонной колонны с фундаментом

1 — колонна; 2 — фундамент; 3 — анкерный болт; 4 — соединительный элемент; 5 — заделка бетоном

нагрузки, их необходимо соединять с соседними фундаментами (рис. 64). При наличии фундаментных балок, несущих ограждающие конструкции, они могут быть использованы в качестве распорок. Под колонны вертикального связевого устоя многоэтажного здания рекомендуется предусматривать общий фундамент.

4.5. Сопряжение сборных железобетонных колонн с фундаментами следует выполнять путем замоноличивания колонн в стаканах фундаментов (рис. 65).

Примеры решения узлов опирания на фундамент стальных колонн одноэтажных производственных зданий с отдельными базами приведены на рис. 66 и 67. Для передачи поперечных сил с колонн на фундаменты или продольных горизонтальных сил со связевых колонн на фундаменты (в местах крепления подкрановых связей) следует предусматривать приварку колонн или баз подкрановых ветвей колонны через соединительные элементы к специальным конструкциям, заделанным в фундаменты (рис. 66 и рис. 67, поз. 5). Размеры этих конструкций, соединительных элементов и сварных швов приварки их к колоннам устанавливаются расчетом на поперечную силу на уровне верха фундамента.

4.6. Над стыками фундаментных балок с фундаментом следует укладывать симметрично относительно координационной оси здания сетку длиной 2 м из арматуры диаметром 8 мм при расчетной сейсмичности 7 баллов и 10 мм при расчетной сейсмичности 8 и 9 баллов с шагом продольных стержней 100 мм, поперечных 200 мм.

4.7. Если разгружающая сила в колонне связевой панели от действия расчетных горизонтальных нагрузок превышает продольную сжимающую силу, то грани колонн, а также стенки стаканов

фундаментов должны иметь шпонки, рассчитываемые на срез от растягивающих усилий, или может быть предусмотрено дополнительное крепление связевой колонны к фундаменту при помощи анкерных болтов и соединительных элементов, привариваемых к закладным изделиям колонн (рис. 68).

4.8. Под стены лестничных клеток, решенных в виде самостоятельных конструкций в пределах плана здания, и колонны ячейки каркаса, в которой расположена лестница, рекомендуется делать общий фундамент.

4.9. По верху сборных ленточных фундаментов следует укладывать слой раствора марки 100 толщиной не менее 40 мм и продольную арматуру диаметром 10 мм в количестве — три, четыре и шесть стержней при сейсмичности площадки 7, 8 и 9 баллов соответственно.

Через каждые 300—400 мм продольные стержни должны быть соединены с поперечными стержнями диаметром 6 мм.

4.10. В фундаментах из крупных блоков должна быть обеспечена перевязка кладки в каждом ряду, а также во всех углах и пересечениях на глубину не менее $\frac{1}{3}$ высоты блока; фундаментные блоки следует укладывать в виде непрерывной ленты.

Для заполнения швов между блоками следует применять раствор марки не ниже 25.

5. СТЕНЫ. ОБЩИЕ ПОЛОЖЕНИЯ

5.1. В качестве ограждающих стеновых конструкций каркасных зданий следует, как правило, применять легкие панели. Допускается при соответствующем технико-экономическом обосновании устройство стен из кирпичной или каменной кладки с использованием конструкций и материалов, указанных в п. 5.19. Однако применение стен из кирпича, бетонных блоков и других штучных материалов в зданиях с расчетной сейсмичностью 8 и 9 баллов должно быть максимально ограничено.

5.2. Применение самонесущих стен из кирпичной или каменной кладки допускается: при шаге пристенных колонн каркаса не более 6 м; при высоте стен зданий с расчетной сейсмичностью 7, 8 и 9 баллов соответственно не более 18, 16 и 9 м.

5.3. Для наружных стен отапливаемых производственных зданий рекомендуется применять:

при железобетонных колоннах рам каркаса крупные панели однослойные из поризованного и ячеистого бетонов, однослойные из легкого бетона на пористых заполнителях средней плотностью (до 1200 кг/м^3) и трехслойные железобетонные с эффективным утеплителем;

при стальных колоннах рам каркаса легкие панели в виде трехслойных типа «сэндвич» со стальными профилированными, асбестоцементными листами и эффективным утеплителем или из стальных листов с эффективным утеплителем с полистовой сборкой.

Примечание. Стеновые панели с асбестоцементными листами рекомендуется применять в зданиях с расчетной сейсмичностью до 8 баллов.

5.4. Наружные стены неотапливаемых производственных зданий должны выполняться, как правило, из асбестоцементных волнистых листов; при соответствующем технико-экономическом обосновании могут использоваться железобетонные неутепленные панели.

5.5. В зависимости от способа опирания стены могут быть:

- а) навесными с опиранием их на каркас здания;
- б) самонесущими с опиранием их на фундаментные балки или ленточные фундаменты.

Навесные и самонесущие стены должны выполняться с соблюдением требований п. 3.2.

Примечание. Участки самонесущих стен в зоне габаритов несущих конструкций покрытия (ферм, балок) рекомендуется выполнять навесными с устройством горизонтальных антисейсмических швов в местах опирания конструкций стен на консоли по всему периметру здания.

5.6. Ширина вертикального антисейсмического шва в навесных панельных стенах определяется расчетом по формуле (15) и принимается не менее, указанной в п. 3.5; в самонесущих стенах ширина шва принимается по п. 3.5.

Ширина вертикального антисейсмического шва (мм) в местах пересечений продольных стен с поперечными определяется по формуле

$$a = \Delta + 20 \text{ мм}, \quad (72)$$

где Δ — принимается равным для зданий:

с навесными стенами — максимальной из величин относительных перемещений каркаса в пределах высот навесных участков стены (рис. 69, а, б);

с самонесущими стенами — максимальному перемещению каркаса (рис. 69, в, г).

Перемещения каркаса здания (отсека) от действия расчетных горизонтальных сейсмических нагрузок вычисляются для одноэтажных зданий по формуле (25), для многоэтажных зданий по формулам (47) и (48).

Высота горизонтального шва в стенах принимается равной 20 мм.

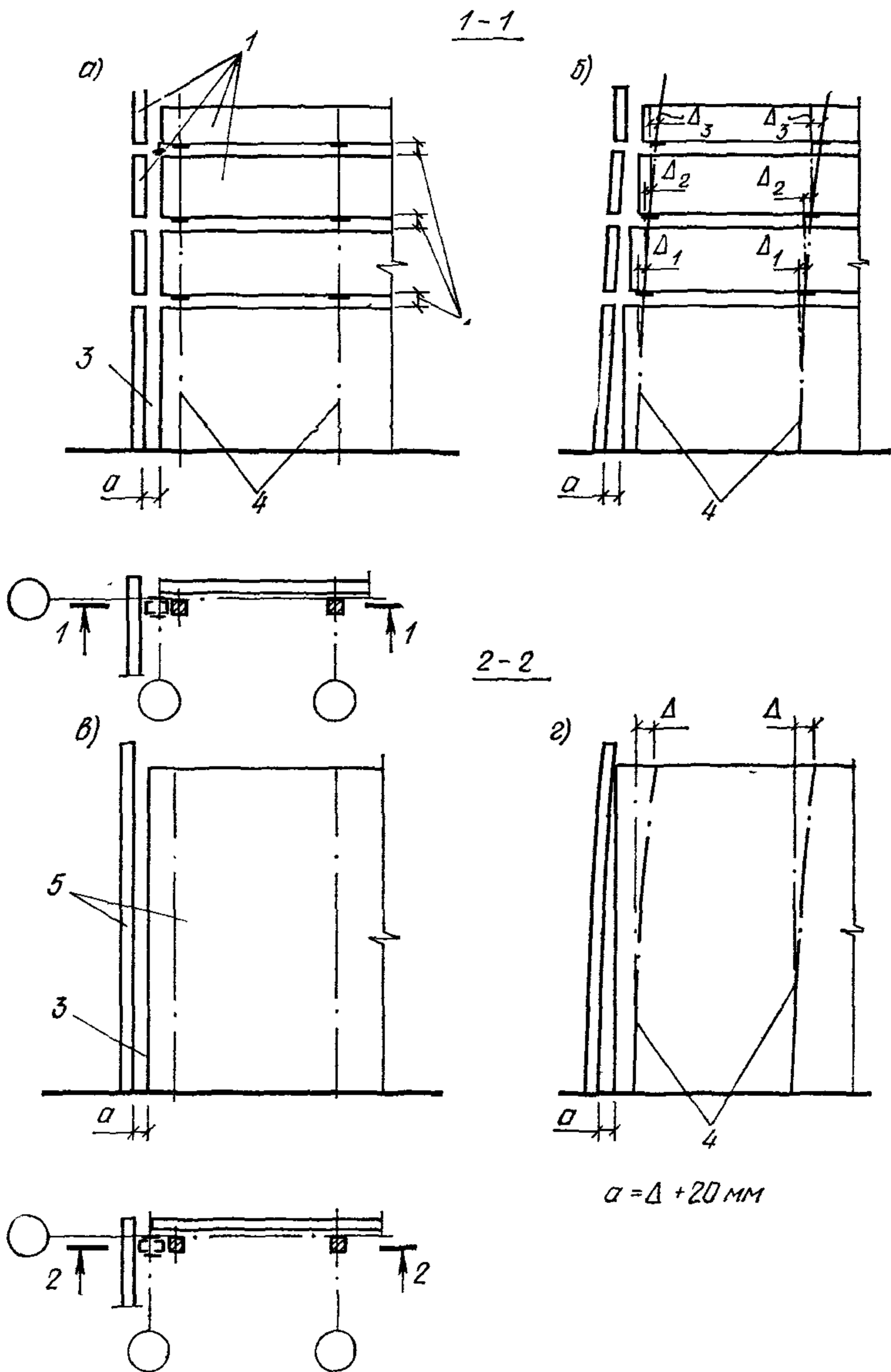


Рис. 69. Схемы стен и их деформаций при сейсмическом воздействии

a — навесная стена; *б* — деформация навесной стены в момент сейсмического воздействия; *в* — самонесущая стена; *г* — деформация самонесущей стены в момент сейсмического воздействия; 1 — навесные участки стены; 2 — горизонтальные антисейсмические швы; 3 — вертикальный антисейсмический шов; 4 — оси колонн каркаса; 5 — самонесущие стены

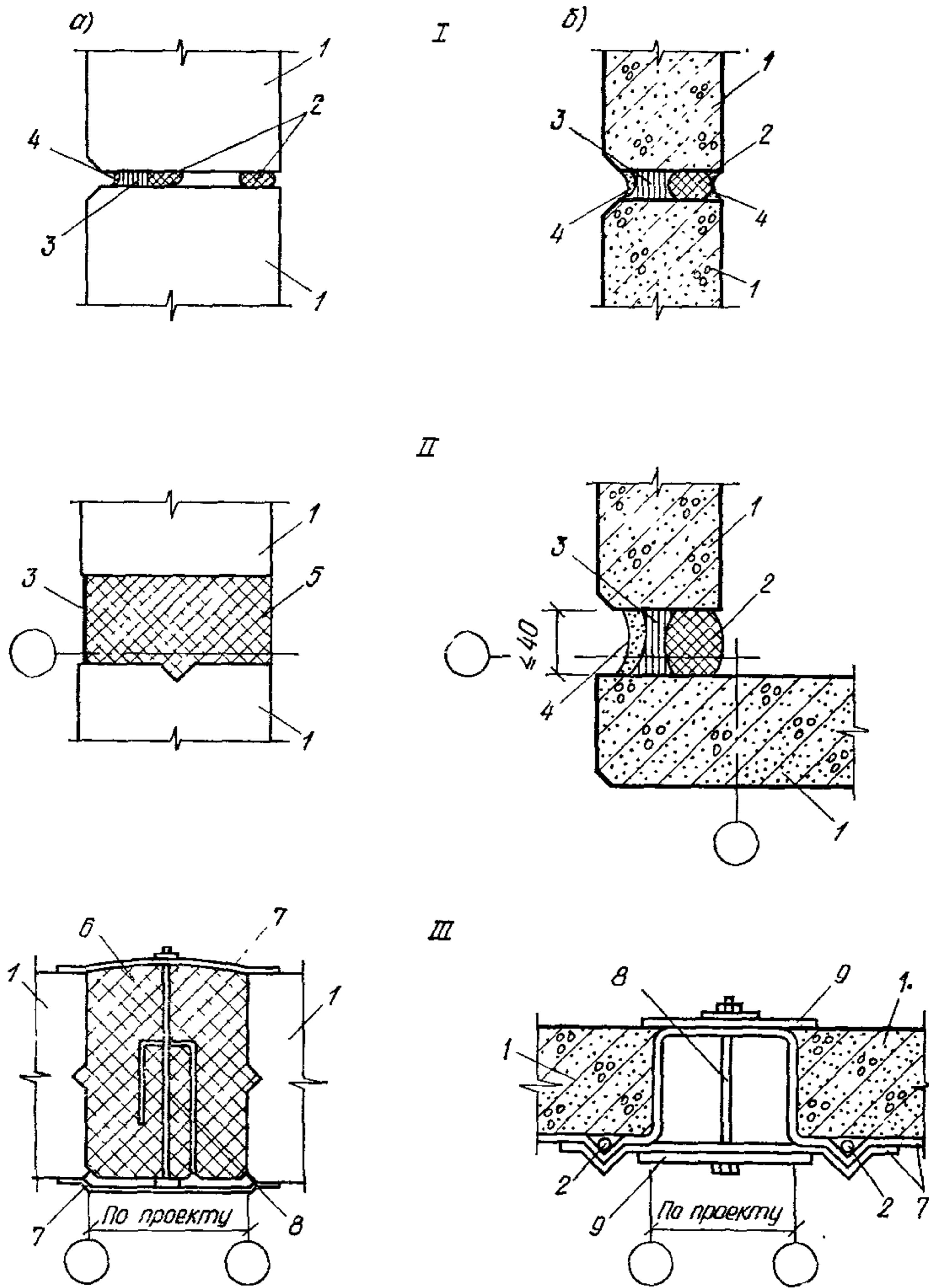


Рис. 70. Примеры устройства антисейсмических швов в панельных стенах отапливаемых (а) и неотапливаемых (б) производственных зданий

I — горизонтальный шов; II — вертикальный угловой шов; III — вертикальный поперечный шов; 1 — стеновая панель; 2 — гернит или поризол; 3 — герметизирующая мастика; 4 — цементный раствор; 5 — упругие синтетические прокладки; 6 — свернутые связанные вязальной проволокой прошивные минераловатные маты; 7 — стальные нащельники; 8 — болты; 9 — стальная планка

5.7. Горизонтальные антисейсмические швы в стенах должны заполняться упругими прокладками, не препятствующими взаимному сдвигу участков стены и заделываться герметизирующими мастиками. В качестве прокладок могут применяться ленты из поризола, гернита, эластичного пенополиуретана и других упругих материалов.

Вертикальные антисейсмические швы в стенах должны закрываться компенсаторами или нащельниками из оцинкованной стали, не препятствующими перемещению стены (или отдельных ее участков). Допускается устройство оштукатуренных швов по сетке. В зависимости от климатических условий и температурно-влажностного режима помещений вертикальные антисейсмические швы в стенах заполняются утеплителем из минеральной ваты, эластичного пенополиуретана и других аналогичных материалов (рис. 70).

5.8. Опорные консоли при навесных стенах и сварные швы их крепления к колоннам, а также закладные изделия и их заделка в железобетонных колоннах должны быть рассчитаны на одновременное действие нагрузки от собственного веса панельной стены и вертикальных сейсмических нагрузок, вычисленных по формулам (1) и (2), где величина Q_k принимается равной нагрузке от собственного веса навесной стены в месте опирания на опорную консоль, а значения произведения коэффициентов $\beta\eta K_\psi$ равно 5 (см. п. 2.13). При определении величин нагрузок должны учитываться указания п. 2.2.

5.9. Стены и их крепления к каркасу должны быть проверены расчетом на местную сейсмическую нагрузку от собственного веса стены в направлении, перпендикулярном их плоскости.

Величина местной сейсмической нагрузки от собственного веса стены определяется по формулам (1) и (2); при этом значение произведения коэффициентов $\beta\eta K_\psi$ принимается как для соответствующих уровней каркаса, но не менее 2 (см. п. 2.15).

При расчете парапетов в направлении, перпендикулярном плоскости стены, значение произведения коэффициентов $\beta\eta K_\psi$ принимается равным 5 (см. п. 2.14).

5.10. Гидроизоляционные слои в зданиях следует выполнять из цементного раствора.

Стены из бетонных панелей

5.11. Панельные (навесные и самонесущие) стены из легкого бетона на пористых заполнителях, поризованного или ячеистого бетона, а также из железобетонных неутепленных панелей должны крепиться к каркасу в соответствии с п. 3.2, г (рис. 71).

5.12. По высоте навесные стены из бетонных панелей разбиваются на ярусы, между которыми устраиваются горизонтальные антисейсмические швы.

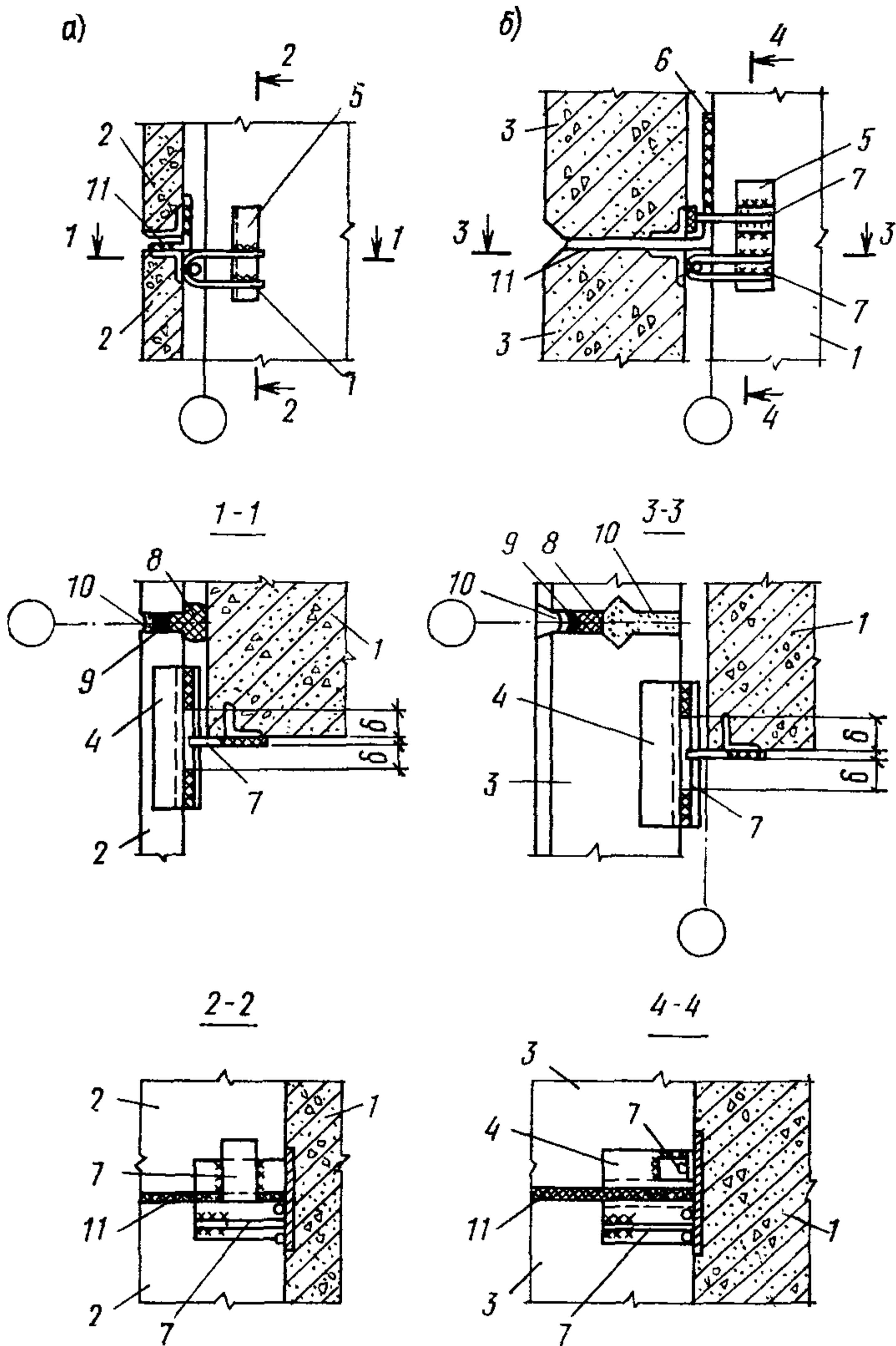


Рис. 71. Пример крепления стеновых панелей к колонне с помощью соединительных элементов из арматурной стали и уголков в уровне растворного шва (а) и в уровне антисейсмического шва (б)

1 — колонна; 2 — стеновые панели неотапливаемых производственных зданий; 3 — стеновые панели отапливаемых производственных зданий; 4 — закладное изделие стеновой панели; 5 — закладное изделие колонны; 6 — опорная консоль; 7 — стальные элементы крепления; 8 — поризол или гернит; 9 — герметизирующая мастика; 10 — цементный раствор; 11 — горизонтальный шов (см. рис. 70)

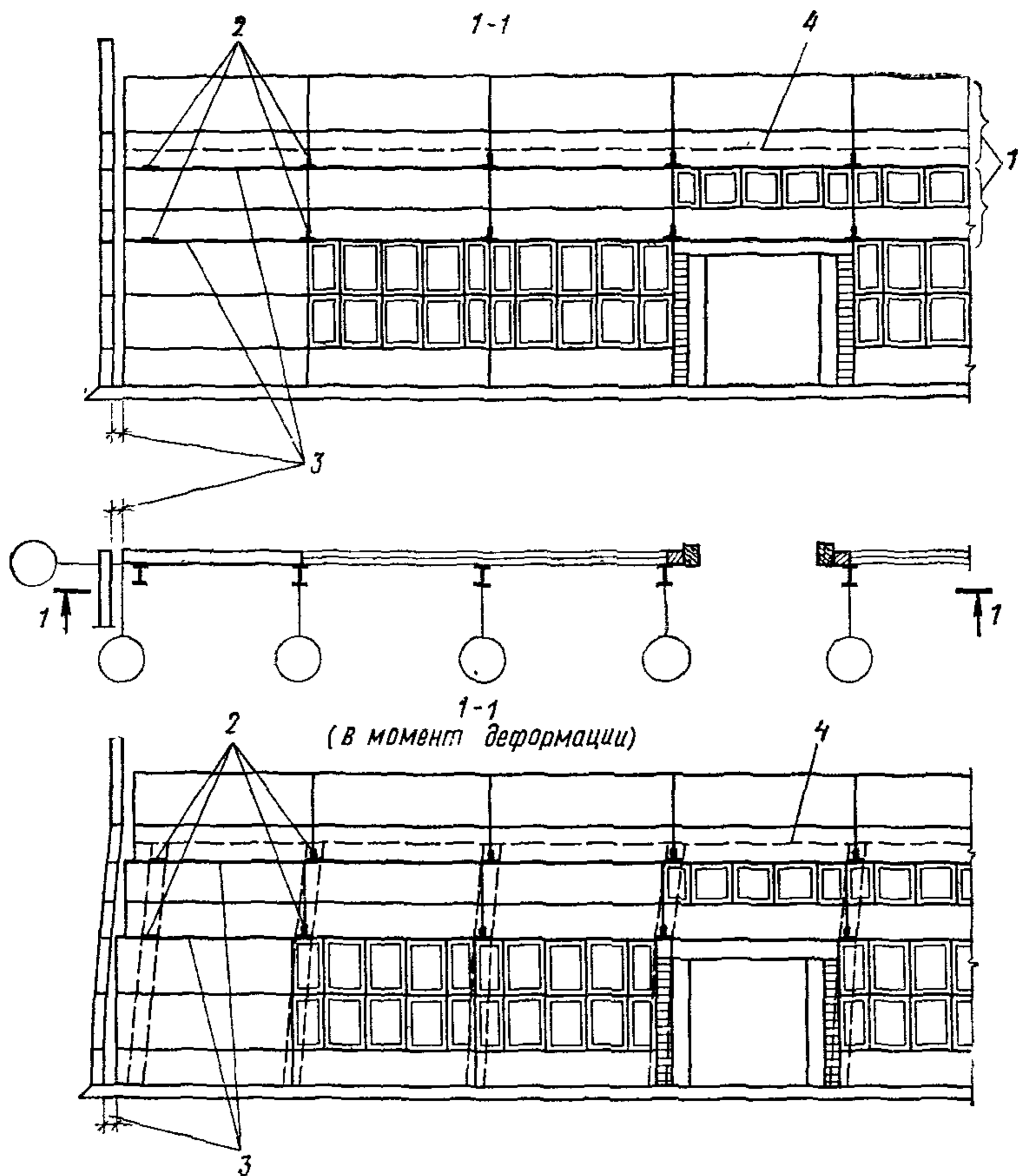


Рис. 72. Пример решения панельной стены и ее деформация в момент сейсмического воздействия

1 — навесные участки стены; 2 — опорные консоли; 3 — антисейсмические швы; 4 — верх колонн

Первый ярус панелей опирается, как правило, на фундаментные балки, последующие — на стальные опорные консоли (столики), привариваемые к колоннам.

Опорные консоли для опирания навесных стен, привариваемые к колоннам, должны размещаться в уровне горизонтальных антисейсмических швов таким образом, чтобы они не препятствовали взаимным горизонтальным перемещениям смежных по высоте участков стен и колонн при деформации каркаса в момент сейсмического воздействия (рис. 72).

Высоты ярусов определяются условиями прочности панелей и опорных консолей и не должны быть более величины h , определяемой по формуле

$$h = \delta H_K / \Delta, \quad (73)$$

где δ — максимальное смещение стеновой панели, допускаемое конструкцией крепления, мм (см. рис. 71);

H_K — высота колонны от нулевой отметки до низа стропильных конструкций, м;

Δ — максимальное перемещение верха колонны от сейсмического воздействия, мм.

5.13. В навесных стенах каждая крупноразмерная панель длиной, равной шагу пристенных колонн, должна крепиться к каркасу в четырех углах (рис. 71), за исключением панелей глухих участков стен отапливаемых зданий. Эти панели могут устанавливаться на слой цементного раствора, а низ их допускается не крепить к каркасу.

Заполнение всех швов между панелями, за исключением вертикальных и горизонтальных антисейсмических швов (см. п. 5.7) может приниматься как для несейсмических районов.

5.14. Для заполнения оконных проемов следует применять оконные панели (панельные переплеты), которые крепятся к каркасу аналогично стеновым панелям. Оконное заполнение может выполняться и из отдельных переплетов при условии обеспечения свободного сдвига переплетов по отношению к колонне и перекрывающей их панели.

5.15. Панели самонесущих стен длиной, равной шагу пристенных колонн, следует крепить к каркасу в четырех углах (по рис. 71, б, сечение 3—3), а панели простенков — в месте примыкания к колоннам в двух верхних и нижних точках.

Для восприятия усилий, возникающих в самонесущих стенах от действия сейсмической нагрузки в их плоскости, панели простенков по граням, обращенным к проемам, следует соединять между собой по высоте и с примыкающими к ним панелями (длиной, равной шагу пристенных колонн) при помощи сварки закладных изделий, заложенных по углам панелей. Панели длиной, равной шагу пристенных колонн, должны соединяться между собой по длине стены стальными накладками, привариваемыми к верхним закладным элементам панелей.

Величина сейсмической нагрузки, действующей в самонесущей стене, а также величины расчетных усилий в элементах стены (простенках, горизонтальных поясах между проемами) могут быть определены по аналогии с расчетом каменных стен, изложенным в пп. 5.33—5.36.

Заполнение всех швов между панелями в отапливаемых зданиях, за исключением вертикальных антисейсмических швов, должно производиться цементным раствором.

Металлические стены

5.16. Легкие навесные стены из металлических профилированных листов в сочетании с эффективными теплоизоляционными материалами (стены из трехслойных панелей, полистовые с укрупнительной сборкой и др.) должны крепиться к каркасу здания в соответствии с п. 3.2.

Крепления оконных переплетов к стальному каркасу стен не должны препятствовать горизонтальным смещениям окон при взаимном сдвиге навесных участков стен в момент сейсмического воздействия (рис. 73).

5.17. При проектировании стен из вертикально расположенных трехслойных панелей, изготавливаемых на механизированных линиях непрерывным способом, должны соблюдаться следующие требования:

а) горизонтальные антисейсмические швы в стенах должны устраиваться на уровнях расположения опорных (под оконными проемами) и стыковых (в горизонтальных швах между панелями) ригелей каркаса стен и верха цокольной части стен (рис. 74);

б) панели верхним концом должны подвешиваться к опорным (или стыковым) ригелям с помощью стальных элементов и крепиться к рядовым (промежуточным) ригелям стальными болтами. Крепления низа панелей к стыковым ригелям (рис. 75) или верху цокольной части стен, а также крепления всех рядовых ригелей каркаса стен к опорным консолям каркаса здания (рис. 76) должны проектироваться таким образом, чтобы они не препятствовали горизонтальным смещениям каркаса здания вдоль стен в пределах высот их навесных участков.

Вертикальные антисейсмические швы в местах пересечений стен рекомендуется осуществлять путем изготовления специальных Г- или Т-образных трехслойных панелей, в которых в месте антисейсмического шва из металлических облицовочных листов выполняется компенсатор, а жесткий утеплитель заменяется на эластичный (рис. 77).

5.18. При проектировании стен из укрупненных монтажных панелей, собираемых непосредственно на строительстве (стены полистовые с укрупнительной сборкой), должны соблюдаться следующие требования:

а) горизонтальные антисейсмические швы в стенах должны устраиваться на уровне низа каждого навесного участка и верха цокольной части стен (рис. 78);

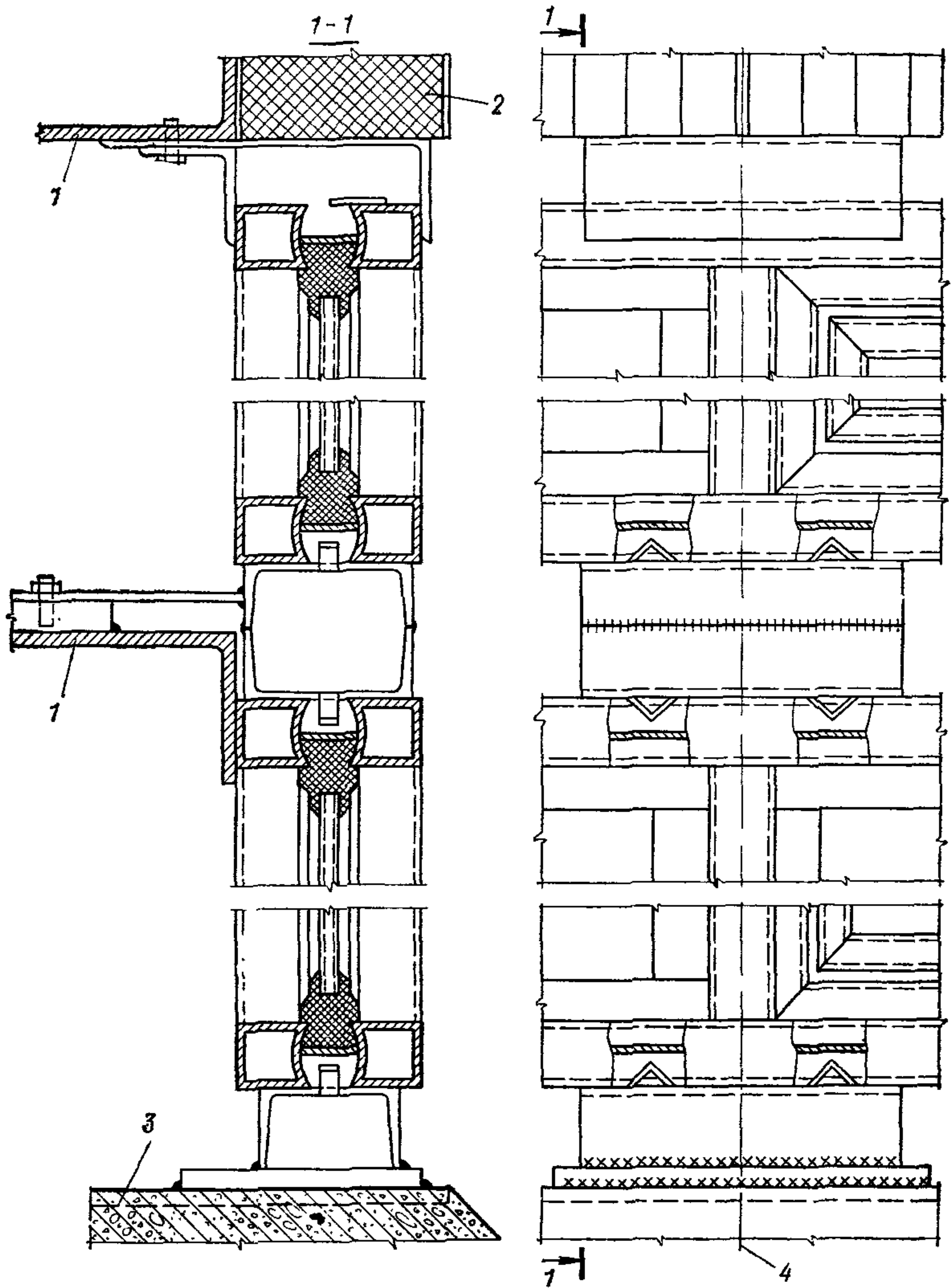


Рис. 73. Пример крепления окон из спаренных тонкостенных труб к докольной панели и ригелям стен

1 — рядовой ригель стены; 2 — металлическая стена; 3 — докольная панель; 4 — ось стойки рамы окна

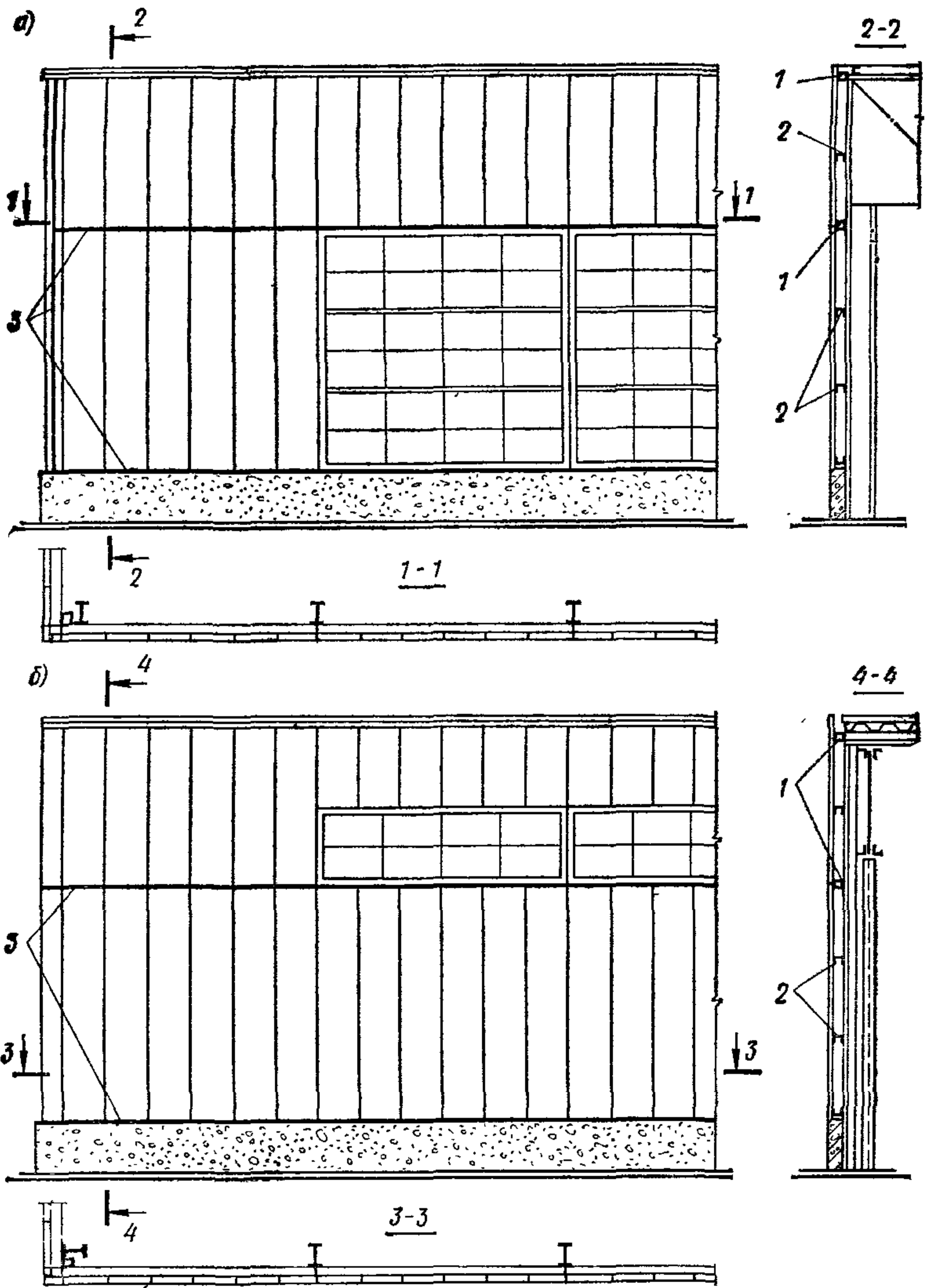


Рис. 74. Примеры решения металлических стен из трехслойных панелей
 а — продольная стена; б — торцевая стена; 1 — опорные ригели; 2 — рядовые ригели, 3 — антисейсмические швы

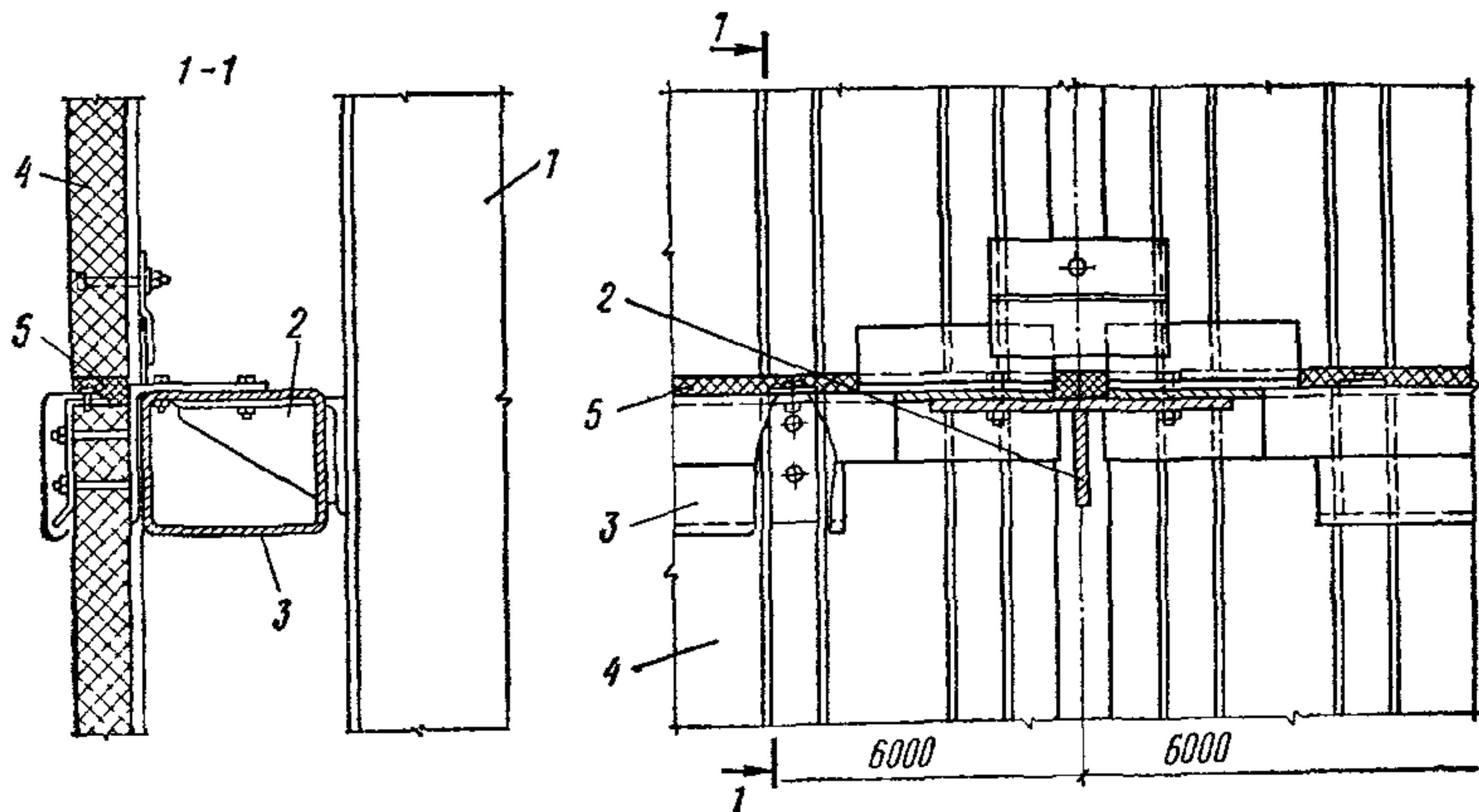


Рис. 75. Пример крепления стеновых трехслойных панелей к опорным ригелям в уровне антисейсмического шва

1 — колонна; 2 — опорная консоль; 3 — опорный ригель; 4 — стеновая панель; 5 — антисейсмический шов

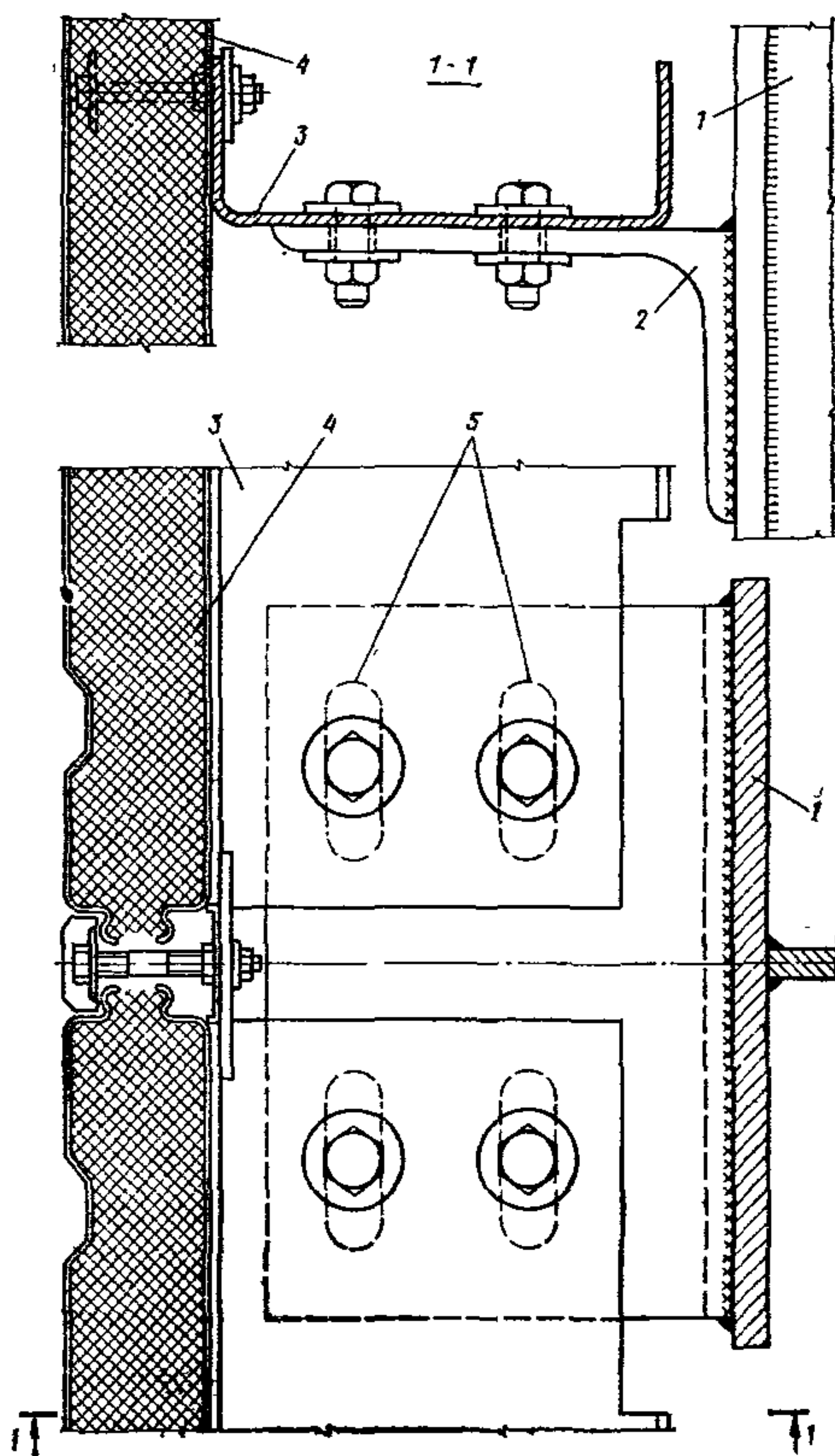


Рис. 76. Пример крепления металлической стены из трехслойных панелей к колонне в уровне рядовых ригелей стены

1 — колонна; 2 — опорная консоль; 3 — рядовой ригель; 4 — стеновая панель; 5 — овалы отверстия

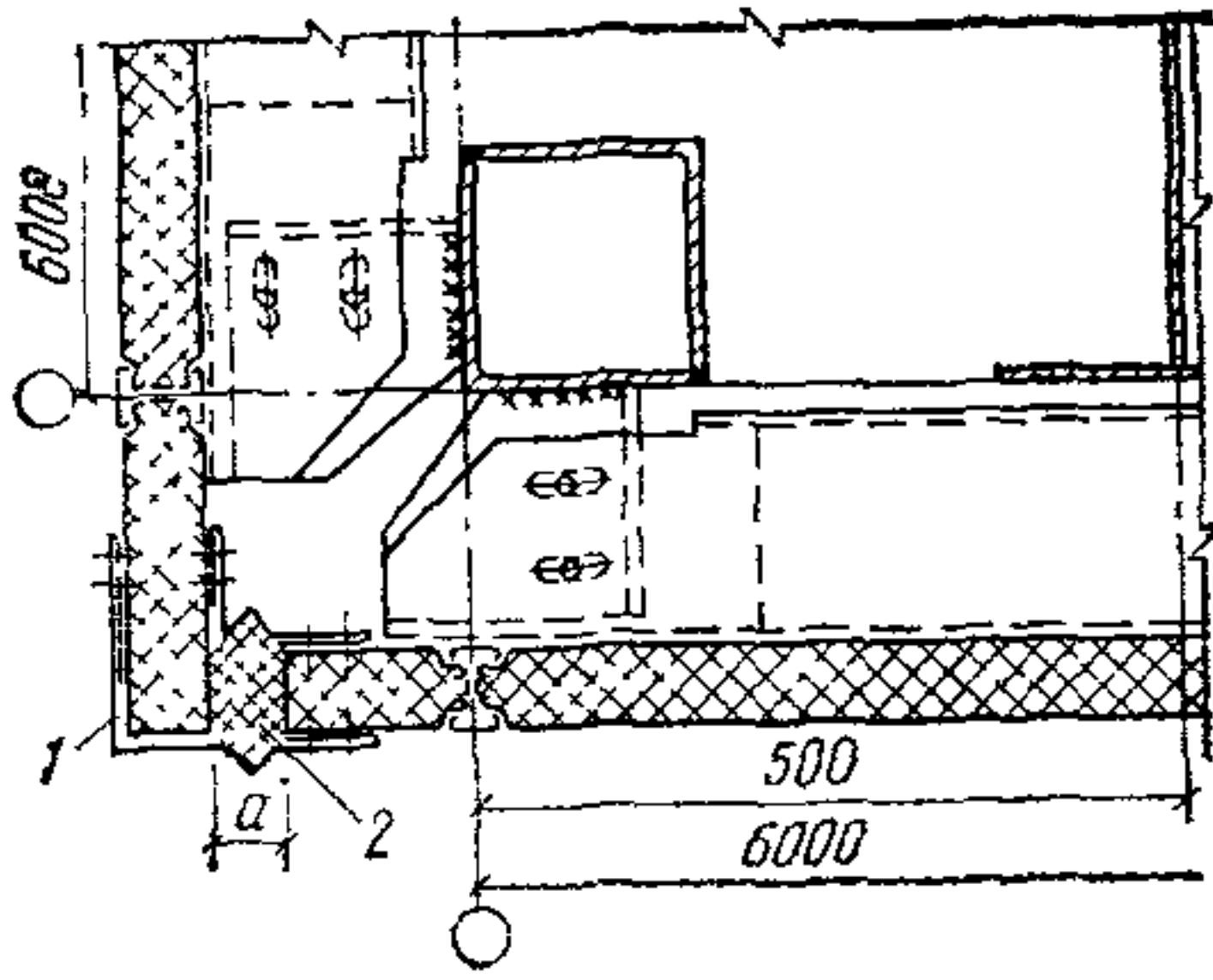
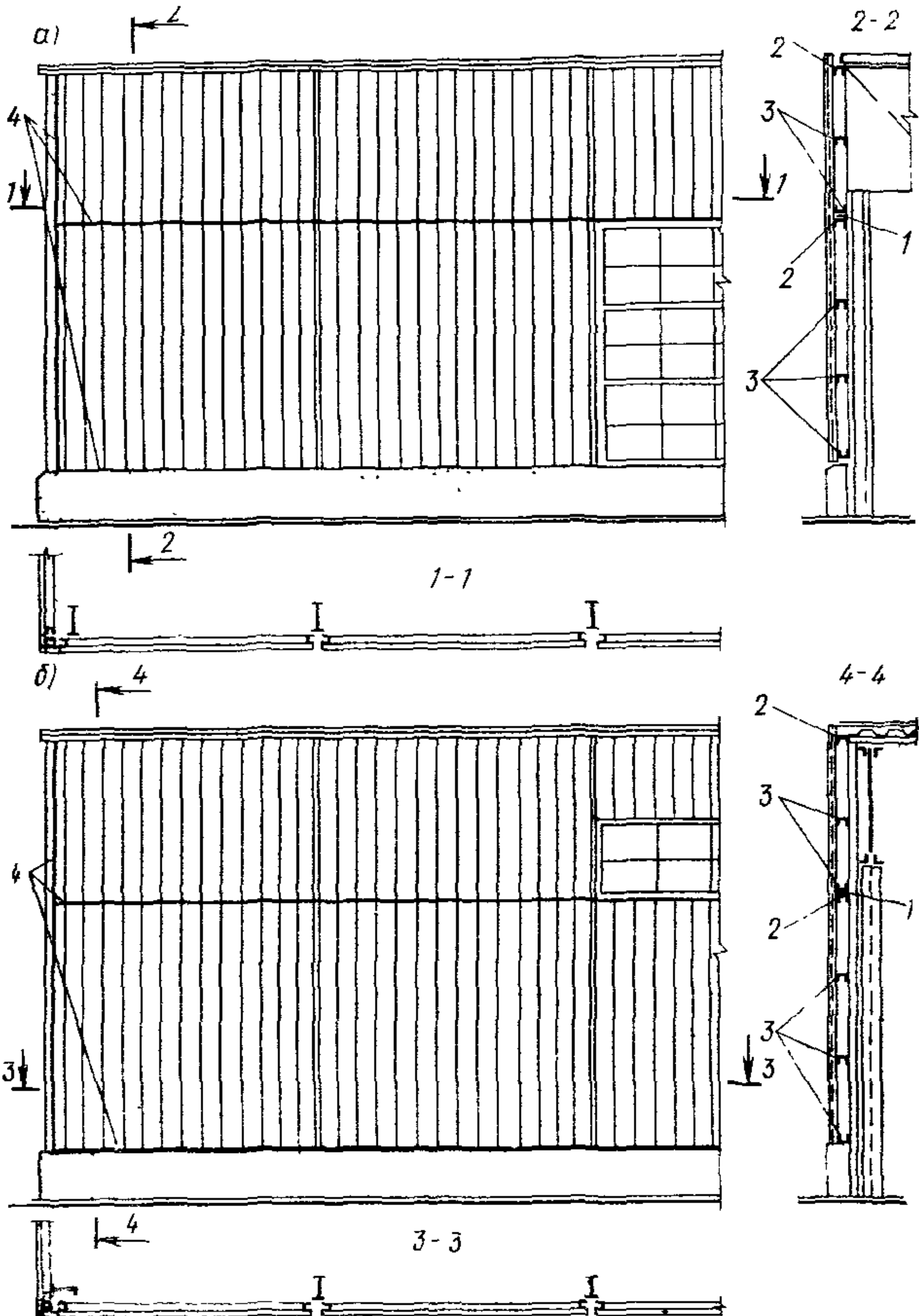


Рис. 77. Пример решения вертикального антисейсмического шва в углу стены из трехслойных панелей

1 — угловая панель; 2 — антисейсмический шов

Рис. 78. Примеры решения металлических стен из укрупненных монтажных панелей

а — продольная стена; б — торцевая стена; 1 — опорная консоль; 2 — опорный ригель рамы панели; 3 — рядовые ригели рамы панели; 4 — антисейсмические швы



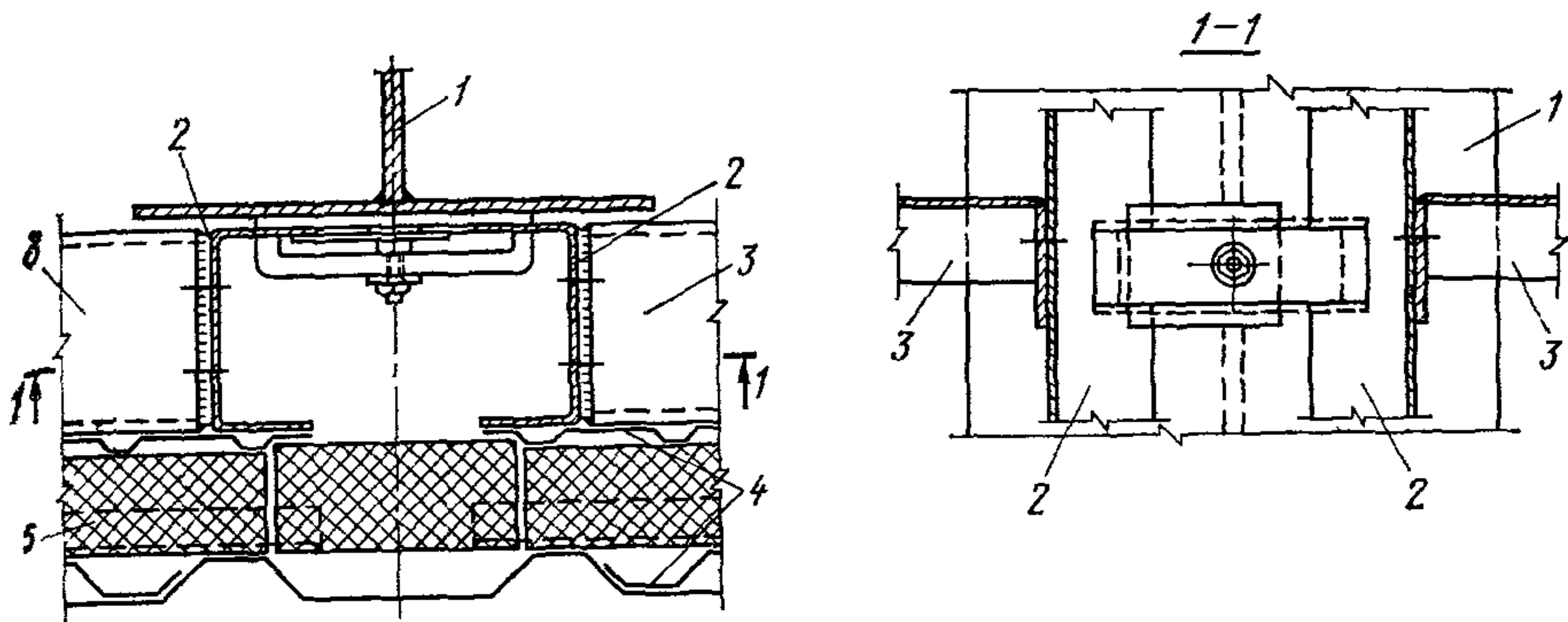


Рис. 79. Пример крепления металлической стены из укрупненных монтажных панелей к колонне

1 — колонна; 2 — стойка рамы панели; 3 — рядовой ригель рамы панели; 4 — профилированные листы; 5 — утеплитель

б) стальные рамы укрупненных монтажных панелей шириной, равной шагу пристенных колонн, должны крепиться к каркасу деталями, не препятствующими горизонтальным смещениям каркаса вдоль стен в пределах высот навесных панелей (рис. 79).

Стены из кирпича или каменной кладки

5.19. Кирпичные и каменные стены рекомендуются возводить, как правило, из кирпичных или каменных панелей или блоков, изготавливаемых в заводских условиях с применением вибрации, или из кирпичной или каменной кладки на растворах со специальными добавками, повышающими прочность сцепления раствора с кирпичом или камнем.

При расчетной сейсмичности 7 баллов допускается возведение стен зданий из кладки на растворах с пластификаторами без применения специальных добавок, повышающих прочность сцепления раствора с кирпичом или камнем.

В проекте следует указывать состав и дозировку специальных добавок, а также технологию производства работ.

5.20. Выполнение кирпичной и каменной кладки вручную при отрицательной температуре для самонесущих стен (в том числе усиленных армированием или железобетонными включениями) при сейсмичности 9 и более баллов запрещается.

При расчетной сейсмичности 8 и менее баллов допускается выполнение зимней кладки вручную с обязательным включением в раствор добавок, обеспечивающих твердение раствора при отрицательных температурах.

5.21. Для кладки самонесущих стен следует применять следующие изделия и материалы:

а) кирпич полнотелый или пустотелый с отверстиями размером до 14 мм марки не ниже 75; при расчетной сейсмичности 7 баллов допускается применение керамических камней марки не ниже 75;

б) бетонные камни, сплошные и пустотелые блоки (в том числе из легкого бетона плотностью не менее 1200 кг/м^3) марки 50 и выше;

в) камни или блоки из ракушечников, известняков марки не менее 35 или туфов (кроме фельзитового) марки 50 и выше.

Штучная кладка стен должна выполняться на смешанных цементных растворах марки не ниже 25 в летних условиях и не ниже 50 — в зимних. Для кладки блоков и панелей следует применять раствор марки не ниже 50.

5.22. Каменные стены должны проектироваться выносными (самонесущими), примыкающими к наружным граням колонн в соответствии с указаниями пп. 3.2 и 5.23.

5.23. Кладка самонесущих стен в каркасных зданиях должна быть I или II категории (согласно п. 5.24) и иметь гибкие связи с каркасом, не препятствующие горизонтальным смещениям каркаса вдоль стен.

5.24. Кладки в зависимости от их сопротивляемости сейсмическим воздействиям подразделяются на категории.

Категория кирпичной или каменной кладки, выполненной из материалов, предусмотренных в п. 5.21, определяется временным сопротивлением осевому растяжению по неперевязанным швам (нормальное сцепление), значение которого должно быть в пределах для кладки:

I категории — $R_p^B \geq 180 \text{ кПа}$ ($1,8 \text{ кгс/см}^2$);

II « — $180 \text{ кПа} > R_p^B \geq 120 \text{ кПа}$ ($1,2 \text{ кгс/см}^2$).

Для повышения нормального сцепления R_p^B следует применять растворы со специальными добавками.

Требуемое значение R_p^B необходимо указывать в проекте. При проектировании значение R_p^B следует назначить в зависимости от результатов испытаний, проводимых в районе строительства.

При невозможности получения на площадке строительства (в том числе на растворах с добавками, повышающими прочность их сцепления с кирпичом или камнем) значения R_p^B , равного или превышающего 120 кПа ($1,2 \text{ кгс/см}^2$), применение кирпичной и каменной кладки не допускается.

Примечание. При расчетной сейсмичности 7 баллов по согласованию с госстроями союзных республик допускается применение кладки из естественного камня при R_p^B менее 120 кПа ($1,2 \text{ кгс/см}^2$), но не менее 60 кПа ($0,6 \text{ кгс/см}^2$).

Проектом производства каменных работ должны предусматриваться специальные мероприятия по уходу за твердеющей кладкой, учитывающие климатические особенности района строительства. Эти мероприятия должны обеспечивать получение необходимых прочностных показателей кладки.

5.25. Независимо от результата расчета в стенах высотой более 12 м при расчетной сейсмичности 7 баллов, 9 м — 8 баллов; 6 м — 9 баллов должно быть предусмотрено конструктивное вертикальное продольное армирование, при этом площадь всей продольной арматуры должна составлять не менее 0,1 % площади сечения кладки. Вертикальная арматура должна быть заанкерена в железобетонных антисейсмических поясах.

5.26. Размеры элементов кирпичных и каменных стен следует определять по расчету. Они должны удовлетворять требованиям табл. 10 главы СНиП II-7-81.

5.27. По всей длине стены между вертикальными антисейсмическими швами в уровне плит покрытия и верха оконных проемов должны устраиваться антисейсмические пояса, соединенные с каркасом здания. Их следует выполнять из монолитного железобетона или сборными, замоноличенными с непрерывным армированием. Антисейсмические пояса должны быть связаны с кладкой вертикальными выпусками арматуры.

Сборные железобетонные перемычки (или обвязочные балки), соединенные между собой и со всеми колоннами каркаса в соответствии с п. 5.29, являются антисейсмическими поясами.

5.28. Антисейсмический пояс должен устраиваться, как правило, на всю ширину стены; в наружных стенах толщиной 500 мм и более ширина пояса может быть меньше на 100—150 мм. Высота пояса должна быть не менее 150 мм, марка бетона — не ниже М 150.

Антисейсмические пояса должны иметь продольную арматуру не менее $4d_{10}$ при расчетной сейсмичности 7—8 баллов и не менее $4d_{12}$ — при 9 баллах.

Продольная арматура железобетонных поясов должна быть определена по расчету в соответствии с п. 5.41. Арматуру следует укладывать у боковых граней и связывать хомутами из арматуры гладкой диаметром 4—6 мм, устанавливаемыми через 250—400 мм.

5.29. Сборные железобетонные перемычки (или обвязочные балки) длиной 6 м в уровне их верха необходимо соединять между собой стальными накладками, привариваемыми к закладным изделиям, и крепить к колоннам каркаса в двух плоскостях на уровне верха и низа перемычек (или обвязочных балок).

В случае когда в простенках предусматривается вертикальное продольное армирование, перемычки выполняются монолитными или сборно-монолитными.

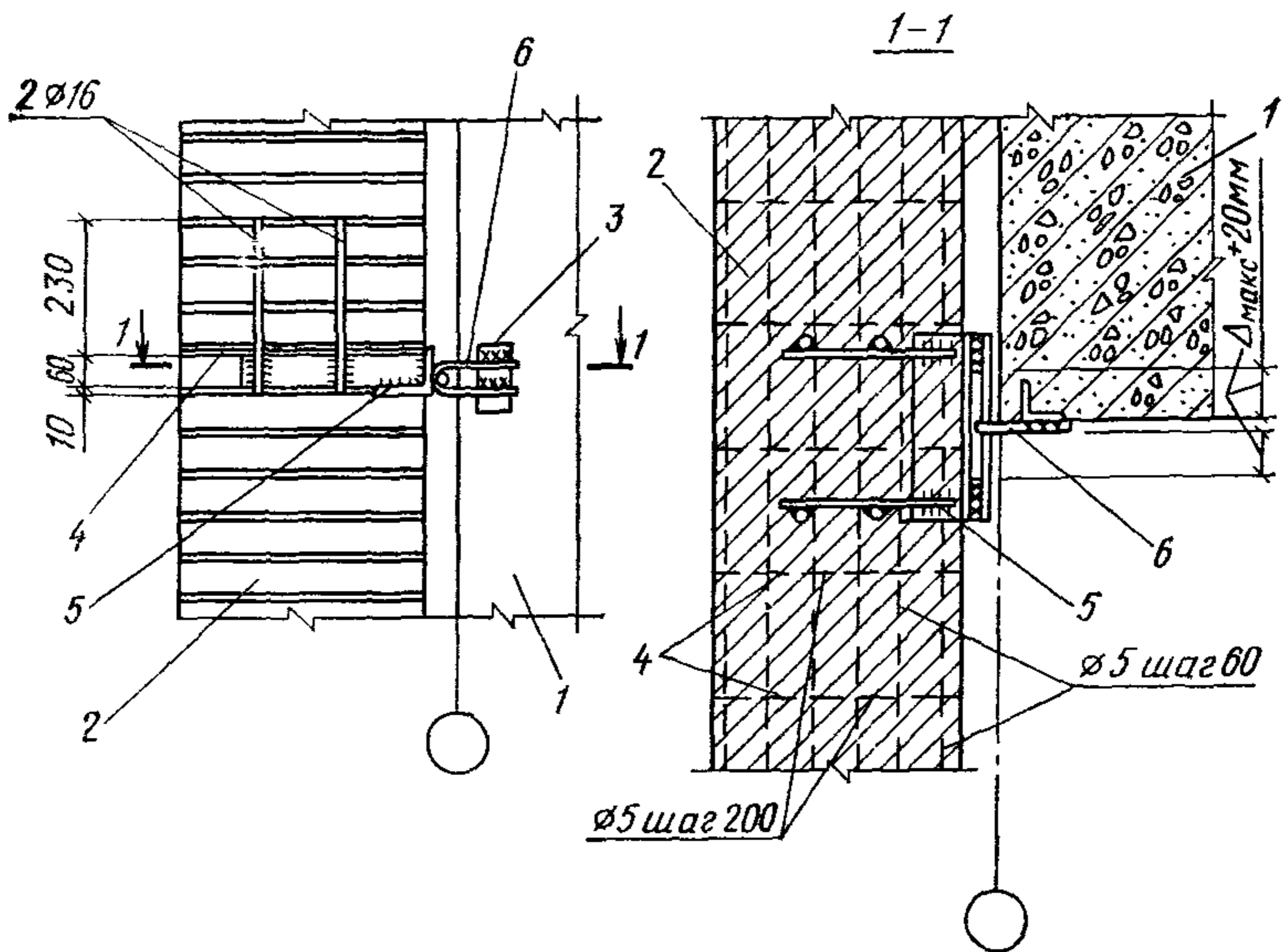


Рис. 80. Пример крепления самонесущих кирпичных стен к колонне каркаса при расчетной сейсмичности здания 9 баллов

1 — колонна; 2 — самонесущая кирпичная стена; 3 — закладное изделие в колонне; 4 — сварная сетка; 5 — закладное изделие в стене; 6 — стальные элементы крепления; $\Delta_{\text{макс}}$ — максимальное перемещение каркаса вдоль стены

Для единичных проемов шириной до 2 м допускается проектировать перемычки, не соединенные с каркасом.

5.30. Перемычки должны устраиваться, как правило, на всю толщину стены и заделываться в кладку на глубине не менее 350 мм. При ширине проема до 1,5 м заделка перемычек допускается на 250 мм.

5.31. Расстановку креплений стены к каркасу здания по высоте следует выполнять не более чем через 1,2 м.

В горизонтальном шве кладки, расположенном выше креплений стен к каркасу, следует укладывать сварные сетки из холоднокатаной проволоки диаметром 3—5 мм с общей площадью сечения продольной арматуры не менее 1 см².

Сетки пропускаются не менее чем на 500 мм в каждую сторону от креплений. При расчетной сейсмичности 9 баллов сетки рекомендуется укладывать по всей длине швов (рис. 80).

5.32. Кладка парапетов должна выполняться из кирпича или камней правильной формы марки не ниже 75 на растворе марки не ниже 50. При высоте (над плитами покрытия) более 400 мм пара-

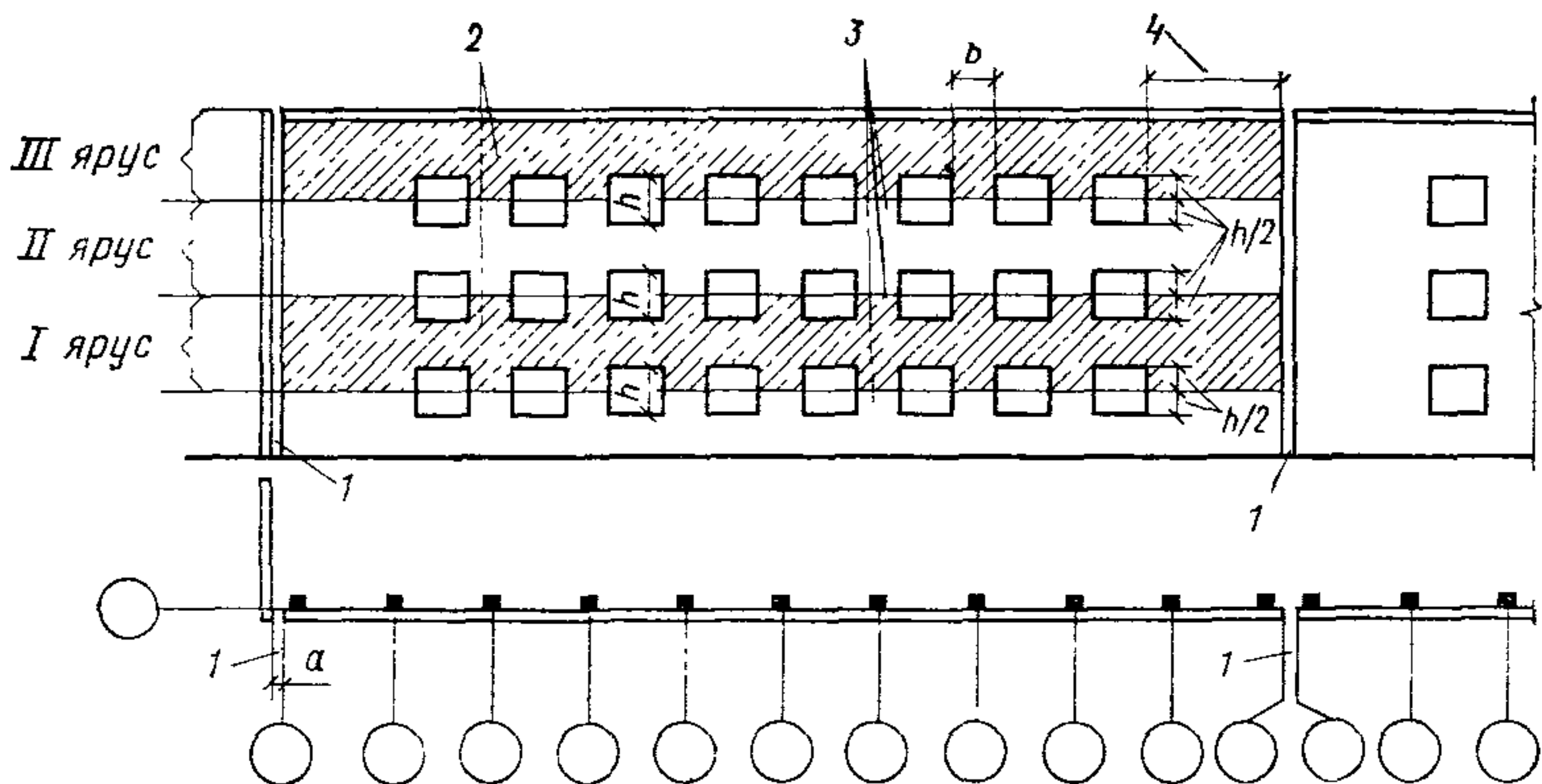


Рис. 81. Схема фасада самонесущей стены

1 — антисейсмические швы; 2 — горизонтальные пояса; 3 — простенки; 4 — глухой участок

петы должны быть армированы вертикальной продольной арматурой, заанкеренной в антисейсмическом поясе, а в горизонтальные швы не более чем через 500 мм по высоте кладки должны быть уложены два стержня из проволоки диаметром 3 мм.

5.33. Расчет каменных конструкций должен производиться на одновременное действие горизонтально и вертикально направленных сейсмических сил.

Значение вертикальной сейсмической нагрузки при расчетной сейсмичности 7—8 баллов следует принимать равным 15 %, а при сейсмичности 9 баллов — 30 % соответствующей вертикальной статической нагрузки.

Направление действия вертикальной сейсмической нагрузки (вверх или вниз) следует принимать более невыгодным для напряженного состояния рассматриваемого элемента.

5.34. Стены с оконными проемами при определении сейсмических нагрузок, действующих в плоскости стены, разбиваются по высоте на ярусы с границами на уровне горизонтальных осей проемов (рис. 81).

Горизонтальные сейсмические нагрузки, действующие в пределах каждого яруса стены, определяются по формулам (1) и (2), при этом нагрузка Q_k принимается равной собственному весу стены k -го яруса, а величина произведения коэффициентов $\beta\eta K_\psi$ принимается по табл. 12.

Горизонтальные сейсмические нагрузки S_k , действующие в пределах каждого яруса стены, распределяются между отдельными простенками и глухими участками (без проемов) пропорционально их

Ярус	Величина произведения коэффициента $\beta\eta K_{\psi}$ для стен с оконными проемами														
	Категория грунтов по сейсмическим свойствам														
	I					II					III				
	Количество ярусов по высоте стен														
	1	2	3	4	5	1	2	3	4	5	1	2	3	4	5
1	3	1,8	1,3	1	0,8	2,7	1,6	1,2	0,9	0,7	2	1,2	0,9	0,7	0,5
2	—	3,6	2,6	2	1,6	—	3,2	2,3	1,8	1,4	—	2,4	1,7	1,3	1,1
3	—	—	3,9	3	2,5	—	—	3,5	2,7	2,2	—	—	2,6	2	1,7
4	—	—	—	4	3,3	—	—	—	3,6	3	—	—	—	2,7	2,2
5	—	—	—	—	4,1	—	—	—	—	3,7	—	—	—	—	2,7

жесткостям. При этом не учитываются гибкие простенки, удовлетворяющие условию

$$h/b \geq 3,5, \quad (74)$$

где h — высота простенка, принимаемая равной высоте проемов;

b — ширина простенка.

Жесткость каждого учитываемого простенка (или глухого участка), исходя из деформаций изгиба и сдвига, может быть определена по формуле

$$C = E_0 d \mu, \quad (75)$$

где E_0 — модуль упругости кладки;

d — толщина простенка;

μ — коэффициент, учитывающий деформации сдвига и изгиба в простенке и определяемый по графику на рис. 82 в зависимости от отношения высоты простенка (h) к его ширине (b).

При $h/b \leq 1,5$ жесткость простенка (или глухого участка) допускается определять с учетом только деформаций сдвига. В этом случае сейсмическая нагрузка между отдельными простенками и глухими участками стены распределяется по формуле

$$S_{kn} = \frac{S_k A_n}{\Sigma A_n}, \quad (76)$$

где S_{kn} — часть горизонтальной сейсмической нагрузки на уровне k -го яруса стены, приходящаяся на n -й простенок (глухой участок);

S_k — горизонтальная сейсмическая нагрузка на уровне k -го яруса стены;

A_n — площадь горизонтального сечения n -го простенка (глухого участка) на уровне k -го яруса (за вычетом площади отверстий, каналов и т. д.);

ΣA_n — суммарная площадь горизонтального сечения всех простенков и глухих участков рассматриваемой стены.

В случае если стена состоит из всех гибких простенков, то в ней должны предусматриваться глухие участки, которые, как правило, должны располагаться у вертикальных антисейсмических швов. Тогда сейсмическая нагрузка от собственного веса всей стены должна полностью восприниматься глухими участками и распределяться между ними пропорционально их жесткости.

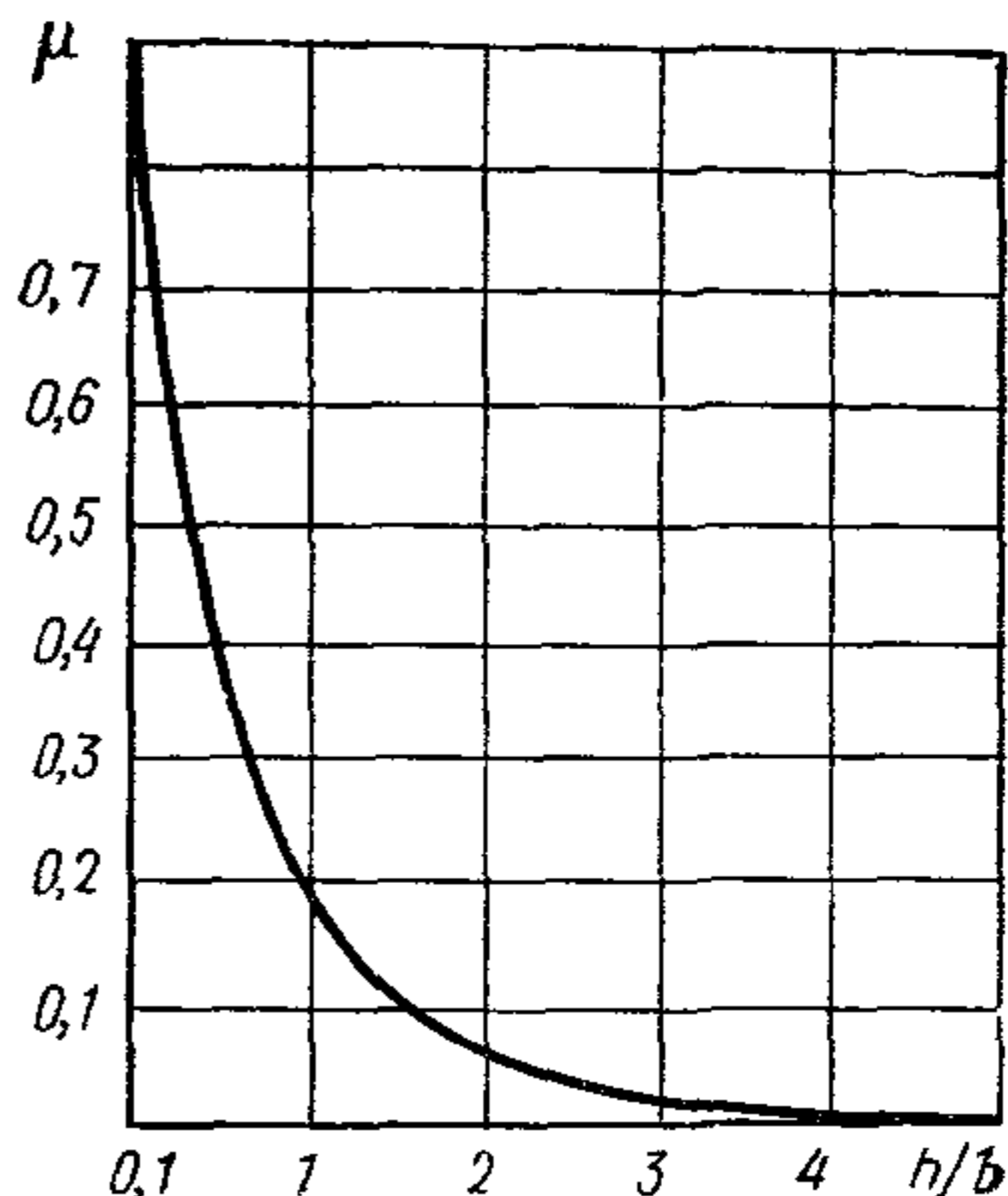


Рис. 82. График коэффициента μ

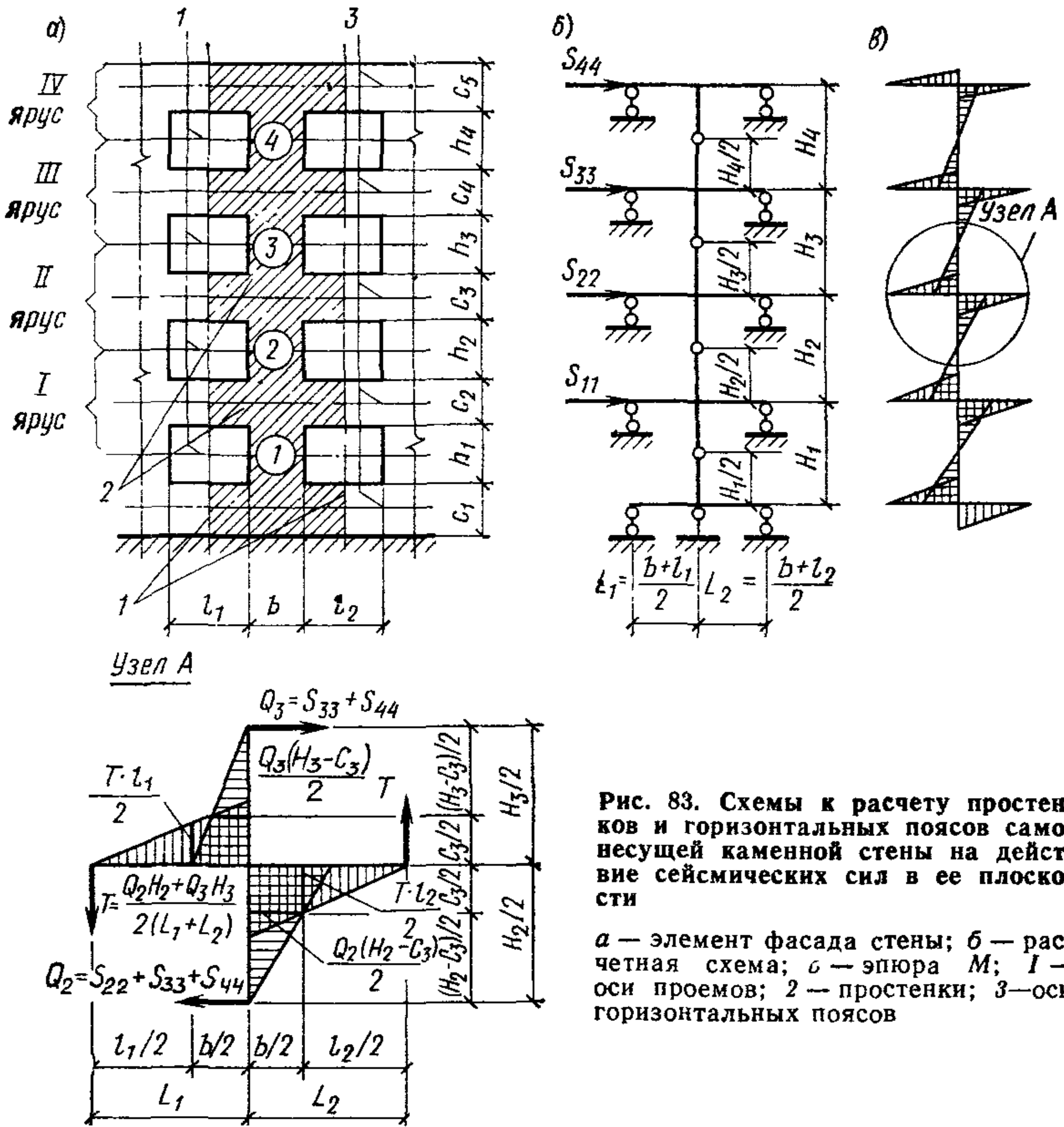


Рис. 83. Схемы к расчету простенков и горизонтальных поясов самонесущей каменной стены на действие сейсмических сил в ее плоскости
 а — элемент фасада стены; б — расчетная схема; в — эпюра M ; 1 — оси проемов; 2 — простенки; 3 — оси горизонтальных поясов

5.35. При расчете стен без оконных проемов на действующие в их плоскости сейсмические силы величина произведения коэффициентов $\beta\eta K_{\phi}$ при определении горизонтальной сейсмической нагрузки принимается равной 3; 2,7 и 2 соответственно для грунтов I, II и III категории.

5.36. Расчетные усилия в простенках и горизонтальных поясах между проемами от горизонтальных сейсмических нагрузок, действующих в плоскости стены, допускается определять исходя из того, что нулевые точки в эпюре моментов располагаются по вертикали в середине расстояния между осями горизонтальных поясов, а по горизонтали — симметрично относительно вертикальных осей простенков (рис. 83).

В случае если прочность горизонтальных поясов окажется недостаточной для восприятия усилий, возникающих от действия сейс-

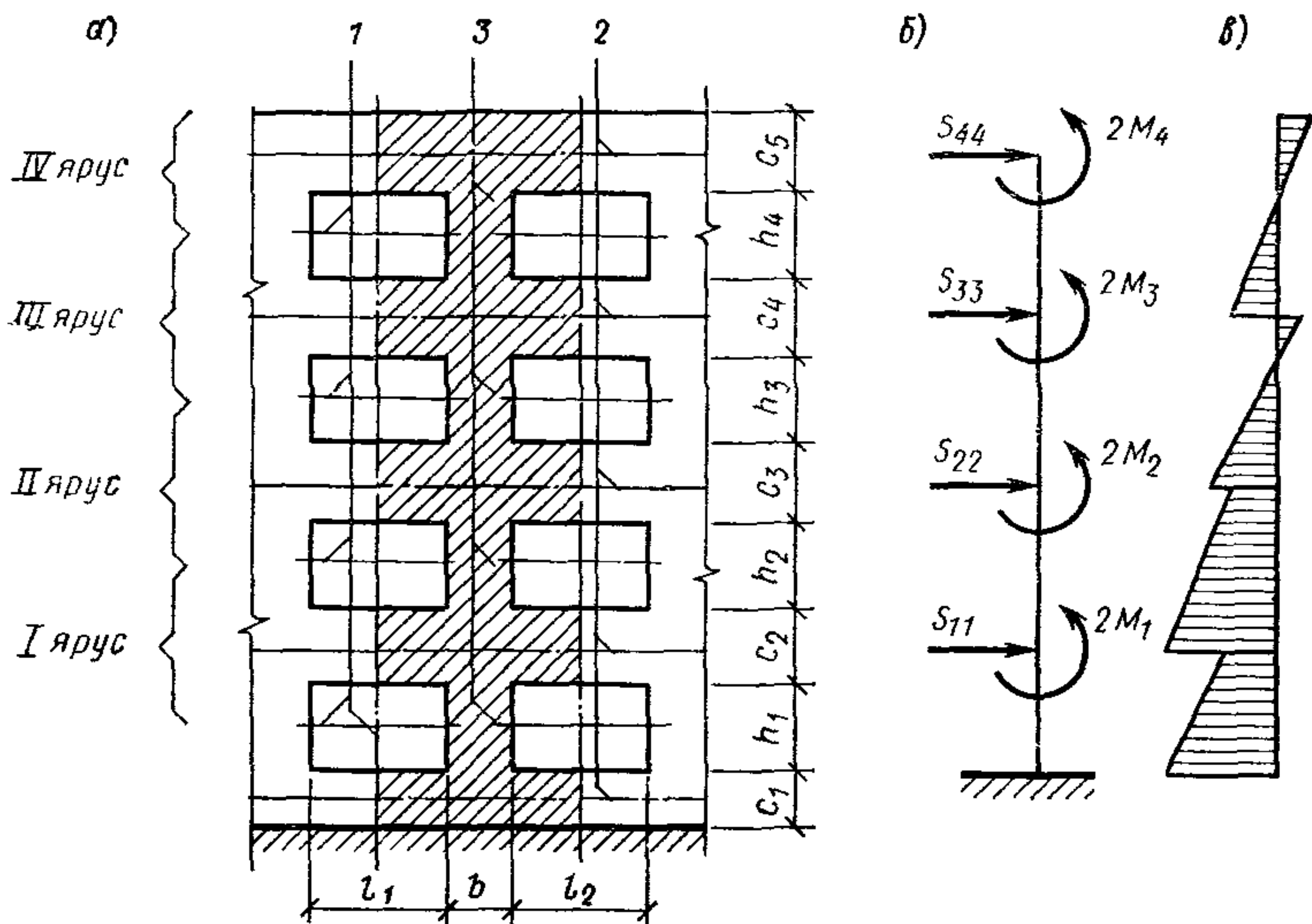


Рис. 84. Схемы к расчету простенков самонесущей каменной стены на действие сейсмических сил в ее плоскости

а — элемент фасада стены; б — расчетная схема; в — эпюра M ; 1 — оси проемов; 2 — оси горизонтальных поясов; 3 — простенки

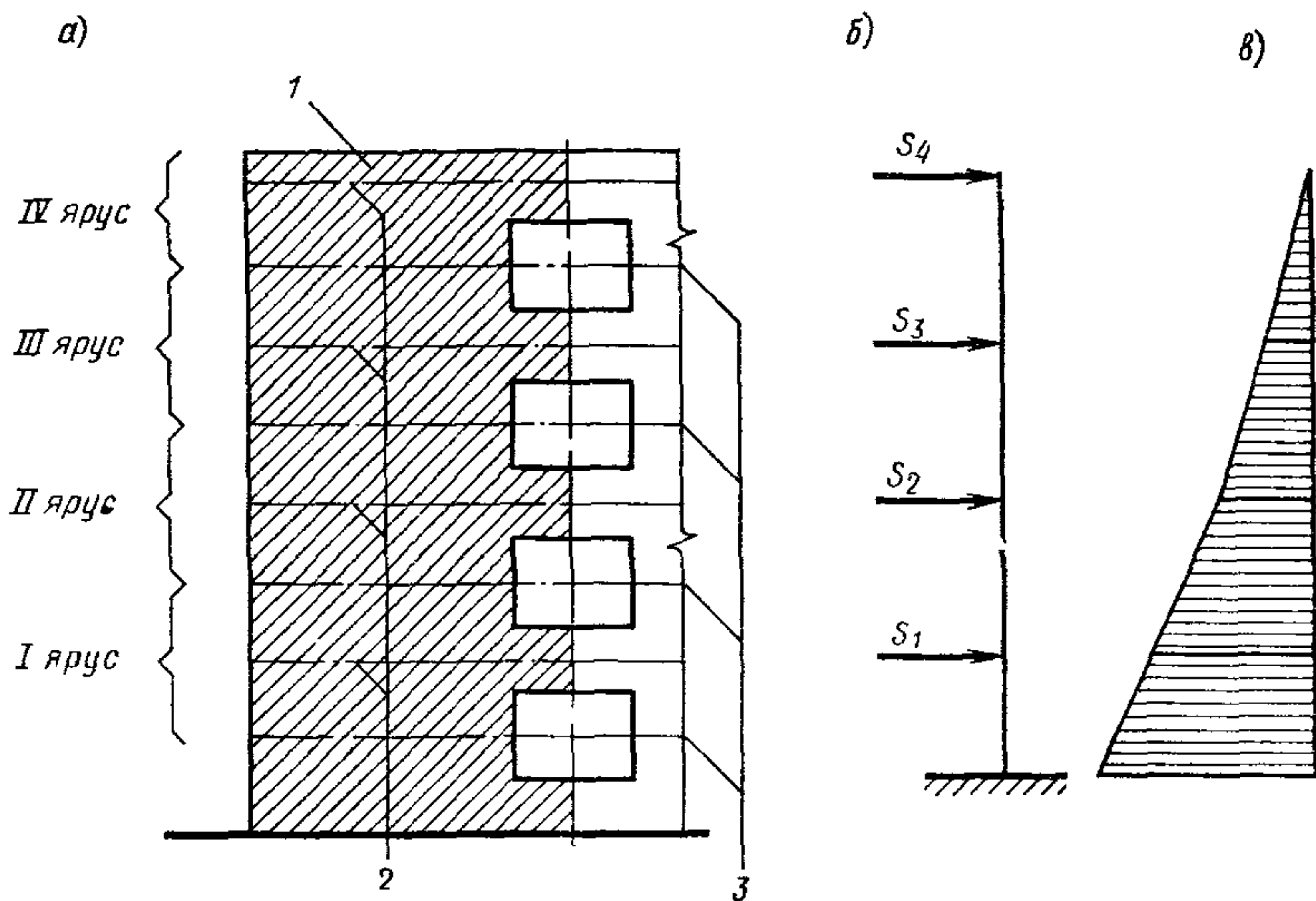


Рис. 85. Схемы к расчету глухого участка самонесущей каменной стены на действие сейсмических сил в ее плоскости

а — элемент фасада стены; б — расчетная схема; в — эпюра M ; 1 — глухой участок; 2 — оси горизонтальных поясов; 3 — оси проемов

мических сил и собственного веса, то простенки следует рассчитывать как консоли с учетом разгружающего действия моментов M_1 , M_2 , M_n (рис. 84), определяемых несущей способностью горизонтальных поясов кладки.

Расчетные усилия в глухих участках от горизонтальных сейсмических нагрузок, действующих в плоскости стены, могут определяться как в консоли, загруженной сосредоточенными горизонтальными сейсмическими силами на уровнях осей междуоконных горизонтальных поясов кладки (рис. 85).

5.37. Прочность стен в направлении, перпендикулярном их плоскости, проверяется на совместное действие:

а) местной сейсмической нагрузки от собственного веса стен на участках между антисейсмическими поясами и стойками каркаса, являющимися опорами стен;

б) усилий (моментов) в стене, возникающих от перемещения стены вместе с каркасом.

В одноэтажных зданиях перемещение стены на уровне верха колонн принимается равным перемещению каркаса в том же уровне.

В многоэтажных зданиях простенки могут быть рассчитаны как неразрезная балка на смещаемых опорах, которыми служат антисейсмические пояса. Перемещения опор стены принимаются равными перемещениям ярусов рам при всех учитываемых в расчете формах колебания каркаса. Прочность стены проверяется по наибольшему моменту в данном сечении при рассматриваемых формах колебаний каркаса.

5.38. Сечения стен должны проверяться на внецентренное сжатие, срез, изгиб и главные растягивающие напряжения в соответствии с указаниями главы СНиП и Руководства по проектированию каменных и армокаменных конструкций.

5.39. Значение расчетных сопротивлений кладки R_p , R_{cp} и $R_{гл}$ по перевязанным швам следует принимать по СНиП по проектированию каменных и армокаменных конструкций, а по неперевязанным швам определять по формулам (77) — (79) в зависимости от величины R_p^B , полученной в результате испытаний, проводимых в районе строительства:

$$R_p = 0,45R_p^B; \quad (77)$$

$$R_{cp} = 0,7R_p^B; \quad (78)$$

$$R_{гл} = 0,8R_p^B. \quad (79)$$

Значения R_p , R_{cp} и $R_{гл}$ не должны превышать соответствующих значений при разрушении кладки по кирпичу или камню.

5.40. Жесткость сечения самонесущей стены (или ее элемента) определяется без учета трещин и принимается равной $EI_c = 0,8E_0I_c$,

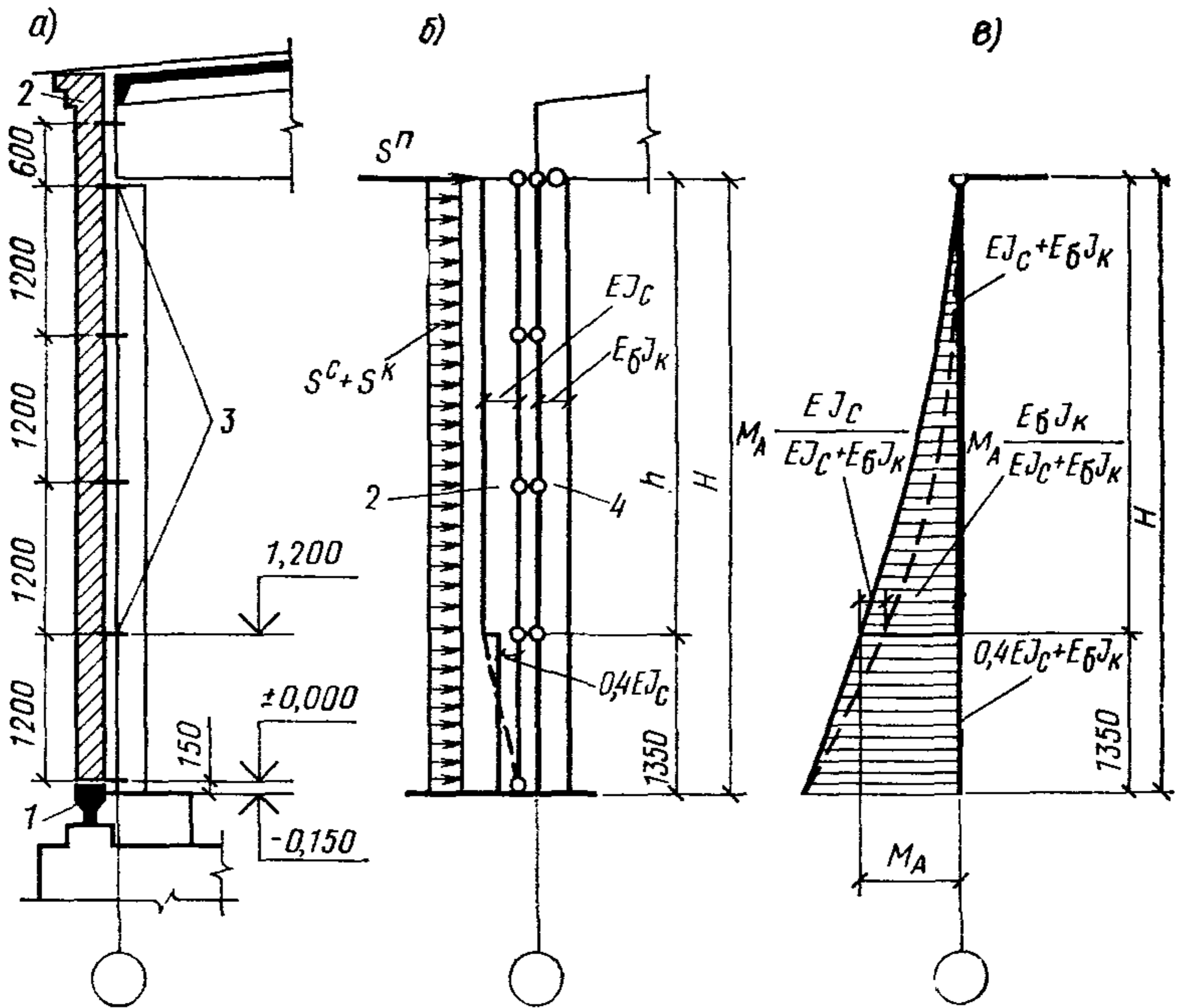


Рис. 86. Схемы к расчету каркаса здания с учетом жесткости самонесущих стен

a — поперечный разрез; *б* — расчетная схема; *в* — эпюра изгибающих моментов; 1 — фундаментная балка; 2 — самонесущая кирпичная стена; 3 — анкеры крепления стен; 4 — колонна

где E_0 — модуль упругости (начальный модуль деформаций) кладки, принимаемый в соответствии с главой СНиП по проектированию каменных и армокаменных конструкций;

I_c — момент инерции полного сечения стены (или ее элемента).

При расчете каркаса здания (отсека) с самонесущими стенами в направлении, перпендикулярном плоскости стен, пристенный элемент каркаса рассматривается как составное сечение с жесткостью, равной сумме жесткостей пристенных колонн каркаса $E_b I_k$ и стены $E I_c$.

При опирании самонесущей стены на фундамент (жесткое опирание) суммарная жесткость $(E_b I_k + E I_c)$ принимается постоянной по всей высоте пристенного элемента каркаса. При этом в продольно армированной кладке должно быть обеспечено заанкеривание вертикальной продольной арматуры кладки в фундамент в соответствии с требованиями главы СНиП по проектированию бетонных и железобетонных конструкций.

При опирании самонесущей стены на фундаментные балки (шарнирное опирание) суммарная жесткость принимается постоянной от анкера крепления стены к каркасу, расположенного на расстоянии 1,2 м от низа кладки, до верхнего конца пристенного элемента каркаса. На участке между верхом фундаментных балок и указанным анкером жесткость стены принимается изменяющейся по линейному закону от нуля на уровне шарнира до EI_c на уровне анкера. Допускается принимать на этом участке суммарную жесткость постоянной и равной $E_b I_k + 0,4EI_c$ (рис. 86).

В месте опирания стены на фундаментную балку прочность кладки должна быть проверена из условия, что площадь сжатой части сечения не должна превышать 1/6 площади всего сечения кладки. В случае если прочность сжатой части сечения окажется недостаточной, кладку следует усилить сетчатым армированием.

5.41. Железобетонные антисейсмические пояса, расположенные в пределах глухих участков стены, должны рассчитываться на изгиб из плоскости стены от горизонтальной нагрузки, полученной из расчета стены в соответствии с п. 5.37, а.

6. ПЕРЕГОРОДКИ

6.1. Перегородки следует выполнять легкими, как правило, крупнопанельной или каркасной конструкции и крепить к стенам, колоннам (стойкам), а при необходимости, подтвержденной расчетом, и к перекрытиям или покрытиям. Перегородки могут выполняться подвесными с ограничителями перемещений из плоскости панелей.

Допускается при соответствующем обосновании перегородки выполнять с применением кирпича, камней или других мелкоштучных материалов с учетом п. 6.4. Перегородки и их крепления должны быть рассчитаны на действие сейсмических нагрузок из плоскости перегородки в соответствии с п. 2.15.

6.2. Перегородки панельные следует выполнять из бетонов на пористых заполнителях, ячеистых бетонов, гипсобетона, каркасно-обшивные с обшивкой из гипсокартонных и асбестоцементных плоских листов. При соответствующем обосновании допускается применять панели из тяжелого бетона.

Перегородки каркасные выполняют из деревянного или стального каркаса, обшитого листовым материалом (гипсокартонные листы, гипсоволокнистые плиты и др.).

6.3. Перегородки с панелями из бетонов на пористых заполнителях, ячеистых бетонов и каркасные с обшивкой из гипсокартонных листов, гипсоволокнистых плит и др. рекомендуется применять в зданиях с расчетной сейсмичностью 7, 8 и 9 баллов, а перегородки с панелями из тяжелого бетона, гипсобетона и каркасные с об-

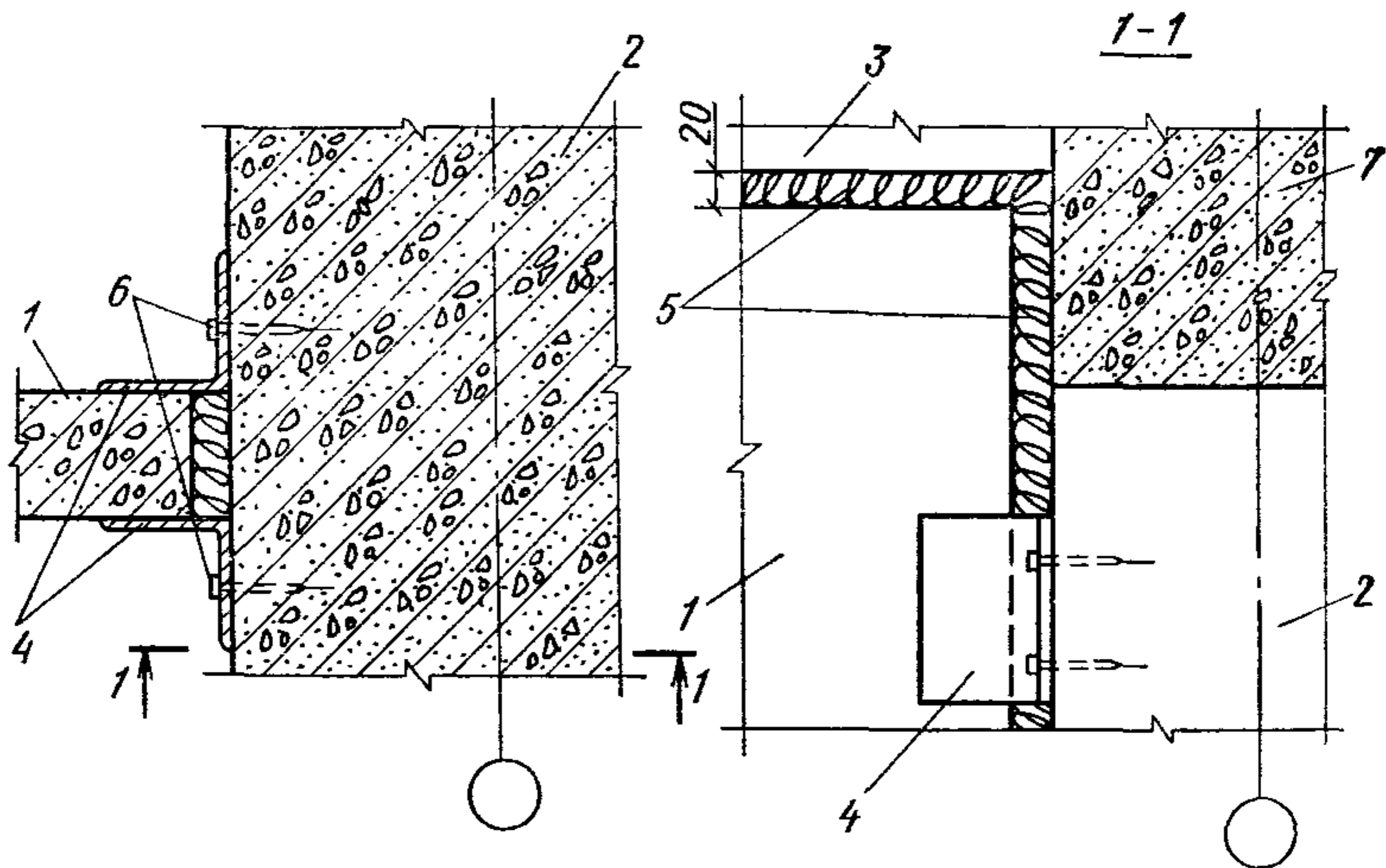


Рис. 87. Узел примыкания перегородки к железобетонным несущим конструкциям каркаса

1 — панель перегородки; 2 — колонна; 3 — конструкция перекрытия; 4 — соединительный элемент; 5 — эластичная прокладка (пороизол, гернит и др.); 6 — дюбеля (анкерные болты); 7 — ригель

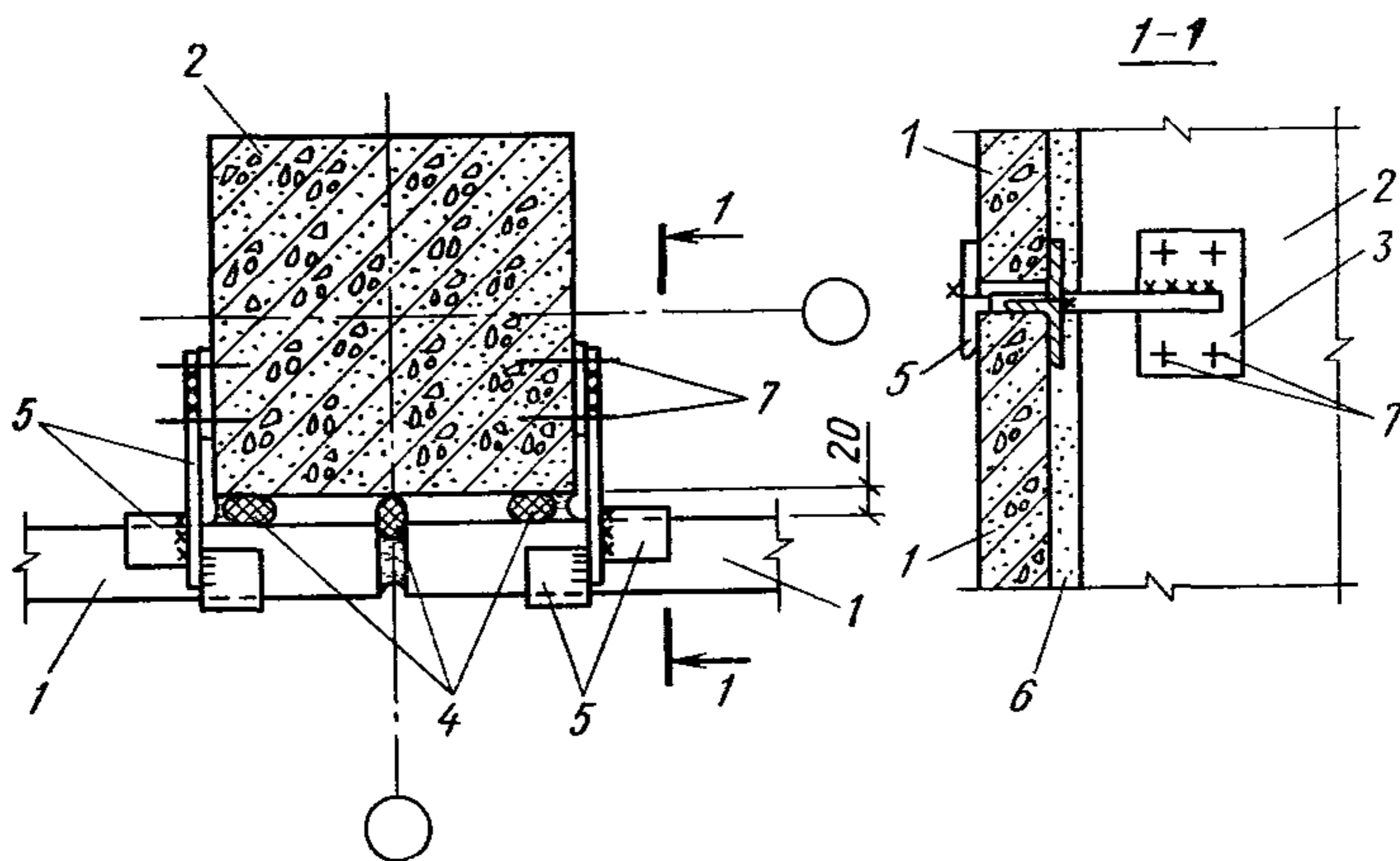


Рис. 88. Узел примыкания перегородки к железобетонной колонне

1 — панель перегородки; 2 — колонна; 3 — накладной элемент; 4 — эластичная прокладка (пороизол, гернит и др.); 5 — соединительный элемент; 6 — цементный раствор; 7 — дюбеля (анкерные болты)

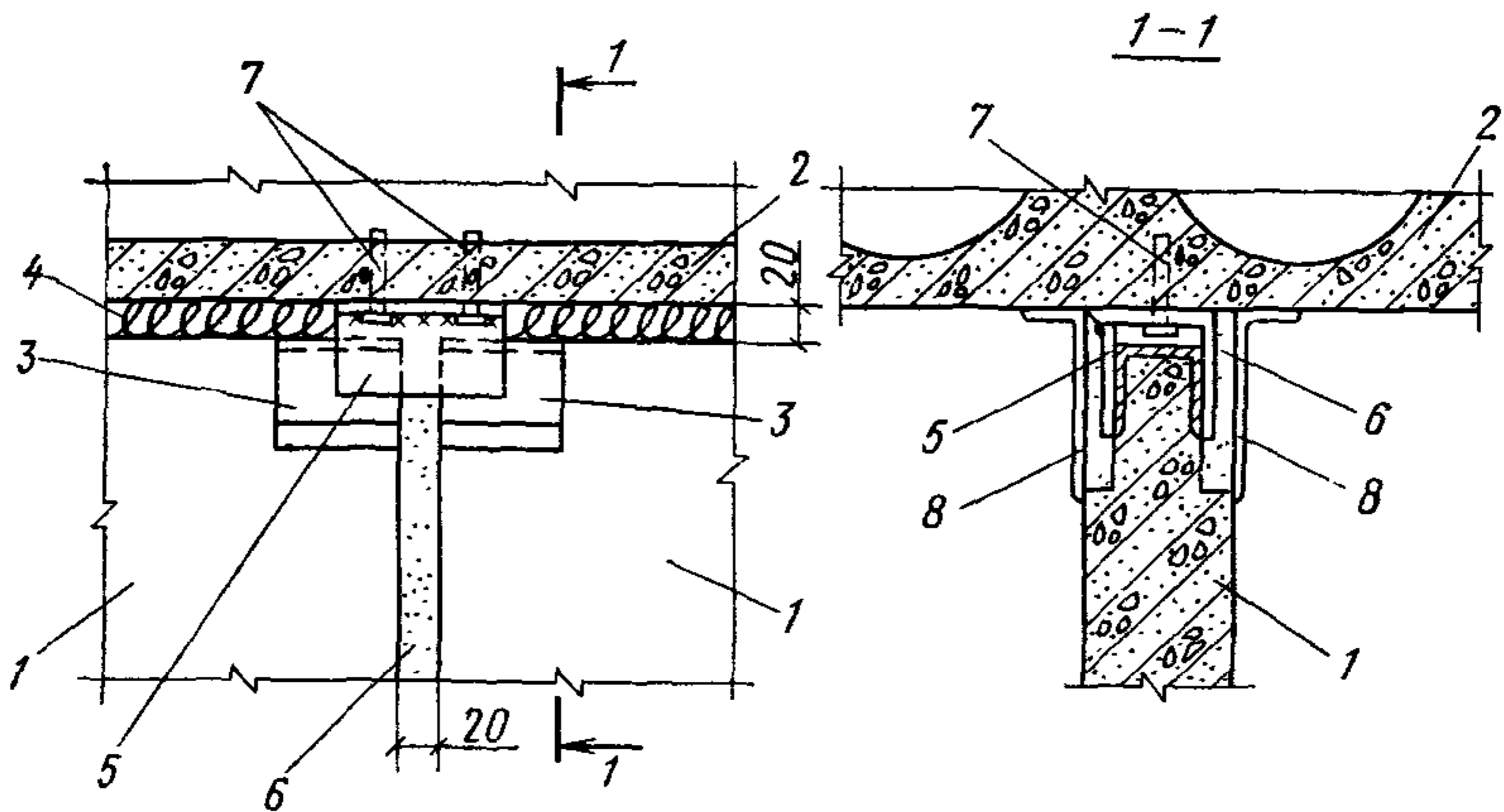


Рис. 89. Узел крепления перегородки к плите перекрытия

1 — панель перегородки; 2 — плита перекрытия; 3 — закладное изделие перегородки; 4 — эластичная прокладка (пороизол, гернит и др.); 5 — соединительный элемент; 6 — цементный раствор; 7 — дюбеля (анкерные болты); 8 — ткань по всей длине шва

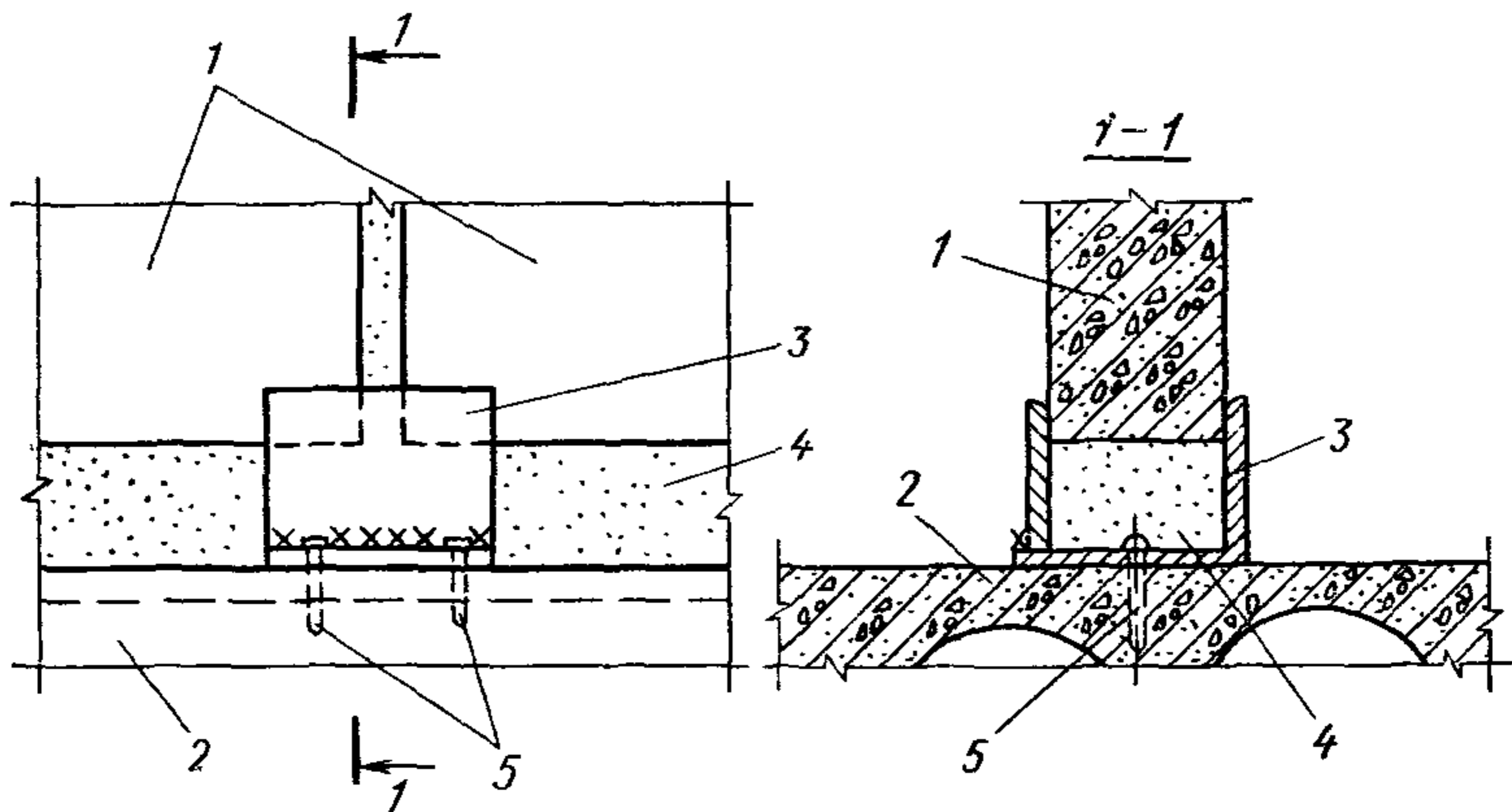


Рис. 90. Узел опирания панели перегородки на перекрытие

1 — панель перегородки; 2 — плита перекрытия; 3 — соединительный элемент; 4 — цементный раствор; 5 — дюбеля (анкерные болты)

шивкой из плоских асбестоцементных листов — в зданиях с расчетной сейсмичностью 7 и 8 баллов.

6.4. Применение перегородок из кирпичной или каменной кладки в каркасных зданиях не рекомендуется, а для зданий выше пяти этажей выполнение этих перегородок не допускается. В случае выполнения перегородок из мелкоштучных материалов (кирпича, кам-

ня, блоков и др.) в горизонтальные швы на всю длину перегородки не реже чем через 700 мм по высоте следует укладывать арматуру общим сечением в шве не менее 0,2 см². Крепление этих перегородок следует выполнять к колоннам (стойкам), стенам, а при длине более 3 м — и к перекрытиям или покрытиям.

6.5. Необходимо предусматривать специальные мероприятия, обеспечивающие отдельную работу перегородок и несущих конструкций каркаса здания при действии расчетных сейсмических нагрузок:

Для этого следует:

устроить в перегородках, расположенных между колоннами или стенами здания, вертикальные антисейсмические швы, ширина которых a определяется расчетом и принимается по максимальной величине перекосов этажей здания при действии расчетных горизонтальных сейсмических нагрузок, но не менее 30 мм (рис. 87);

предусмотреть между поверхностями колонн и перегородок, установленных прислонно к колоннам здания, зазоры не менее 20 мм (рис. 88);

устроить горизонтальные антисейсмические швы шириной не менее 20 мм между верхом перегородки и нижними поверхностями элементов перекрытий или покрытий с учетом их положения при расчетном прогибе под нагрузкой (рис. 87, 89);

выполнять крепления перегородок к конструкциям здания таким образом, чтобы они не препятствовали деформациям каркаса (рис. 87—89);

заполнять вертикальные и горизонтальные антисейсмические швы и зазоры между поверхностями перегородок и конструкциями здания эластичными профилированными прокладками из поропласта, гернита, пенополиуретана и др. (рис. 87—89).

6.6. Каждая панель перегородки должна крепиться не менее чем в четырех углах (рис. 87—90).

Крепление перегородок, установленных прислонно к колоннам, следует выполнять соединительными элементами, привариваемыми к закладным изделиям колонн или к накладным элементам, закрепляемым на железобетонных колоннах дюбелями или анкерными болтами (рис. 88). Крепление перегородок к железобетонным конструкциям перекрытий или покрытий, а также к железобетонным колоннам при расположении перегородок между ними следует выполнять соединительными элементами, пристреливаемыми к несущим конструкциям дюбелями, закрепляемыми анкерными болтами или привариваемыми к закладным изделиям в железобетонных конструкциях (рис. 87, 89 и 90). Перегородки к стальным конструкциям крепятся, как правило, приваркой соединительных элементов. Закрепление стальных элементов к железобетонным конструкциям пристрелкой

дюбелями рекомендуется в зданиях с расчетной сейсмичностью 7 баллов.

6.7. Заполнение швов между панелями перегородок, установка их на конструкции перекрытия или фундаментные балки, крепление фахверковых колонн или стоек перегородок к несущим конструкциям здания может приниматься как для несейсмических районов.

7. ЛЕСТНИЦЫ, ЛИФТЫ

7.1. Лестничные клетки следует предусматривать закрытыми, имеющими в наружных стенах оконные проемы. Расположение и количество лестничных клеток следует определять по результатам расчета, выполняемого в соответствии с главой СНиП по противопожарным нормам проектирования зданий и сооружений, но принимать не менее одной между антисейсмическими швами.

7.2. Лестничные клетки и лифтовые шахты каркасных зданий следует устраивать как встроенные конструкции с поэтажной разрезкой, не влияющие на жесткость каркаса.

Для каркасных зданий высотой до 5 этажей при расчетной сейсмичности 7 и 8 баллов допускается устраивать лестничные клетки и лифтовые шахты в пределах плана здания в виде конструкций, отделенных от каркаса здания.

Устройство лестничных клеток в виде отдельно стоящих сооружений не допускается.

7.3. Конструкции ограждений встроенных лестничных клеток или лифтовых шахт должны иметь поэтажную разрезку с установкой их на элементы перекрытия зданий и отделяться от вышерасположенных элементов перекрытий горизонтальными антисейсмическими швами (рис. 91 и 92). В лестничных клетках и лифтовых шахтах, решаемых в виде отделенных от каркаса конструкций, следует устраивать в местах их примыкания к каркасу здания и перекрытиям антисейсмические швы (рис. 93). Антисейсмические швы должны заполняться упругими прокладками. Крепление ограждений встроенных лестничных клеток выполняется по типу крепления перегородок к конструкциям каркаса (см. пп. 6.1, 6.5 и 6.6).

7.4. Лестницы рекомендуется выполнять из укрупненных сборных железобетонных маршей, объединенных с полуплощадками. В случае выполнения их из отдельных элементов необходимо предусматривать крепление ступеней, косоуров, сборных маршей и связь лестничных площадок с перекрытиями.

7.5. Ограждения лестничных клеток и лифтовых шахт рекомендуется выполнять сборными железобетонными крупнопанельными, а шахты пассажирских лифтов, размещаемых в лестничных клетках, допускается ограждать металлическими сетками.

7.6. При проектировании лестничных клеток и лифтовых шахт с несущими стенами из кирпичной или каменной кладки кроме указаний настоящего раздела следует учитывать положения разделов 2 и 5.

7.7. В сопряжениях стен в кладку должны укладываться арматурные сетки с общей площадью сечения продольной арматуры не менее 1 см^2 длиной 1,5 м через 700 мм по высоте при расчетной сейсмичности 7—8 баллов и через 500 мм — при 9 баллах.

7.8. В уровне перекрытий и покрытий должны устраиваться антисейсмические пояса по всем продольным и поперечным стенам. Конструктивные требования по выполнению антисейсмических поясов приведены в пп. 5.27 и 5.28.

7.9. Дверные и оконные проемы в каменных стенах лестничных клеток и лифтовых шахт при расчетной сейсмичности 8—9 баллов должны иметь, как правило, железобетонное обрамление.

7.10. Балки лестничных площадок следует заделывать в кладку на глубину не менее 250 мм и заанкеривать. Балки лестничных площадок следует опирать на антисейсмические пояса или на бетонные подушки.

8. ЖЕЛЕЗОБЕТОННЫЕ КОНСТРУКЦИИ

8.1. Проектирование железобетонных конструкций сейсмостойких зданий должно производиться в соответствии с главой СНиП по проектированию бетонных и железобетонных конструкций, а также с учетом требований данного раздела.

8.2. При расчете прочности нормальных сечений изгибаемых и внецентренно-сжатых элементов предельную характеристику сжатой зоны бетона ξ_R следует принимать по СНиП по проектированию бетонных и железобетонных конструкций с коэффициентом 0,85.

8.3. Во внецентренно-сжатых элементах, а также в сжатой зоне изгибаемых элементов при расчетной сейсмичности 8 и 9 баллов хомуты должны ставиться по расчету на расстояниях: при $R_{ac} \leq 400 \text{ МПа}$ (4000 кгс/см^2) — не более 400 мм и при вязаных каркасах — не более $12d$, а при сварных каркасах — не более $15d$; при $R_{ac} \geq 450 \text{ МПа}$ (4500 кгс/см^2) — не более 300 мм и при вязаных каркасах — не более $10d$, а при сварных каркасах — не более $12d$, где d — наименьший диаметр сжатых продольных стержней. При этом поперечная арматура должна обеспечивать закрепление сжатых стержней от изгиба в любом направлении.

Если общее насыщение внецентренно сжатого элемента продольной арматурой превышает 3 %, хомуты должны устанавливаться на расстоянии не более $8d$ и не более 250 мм.

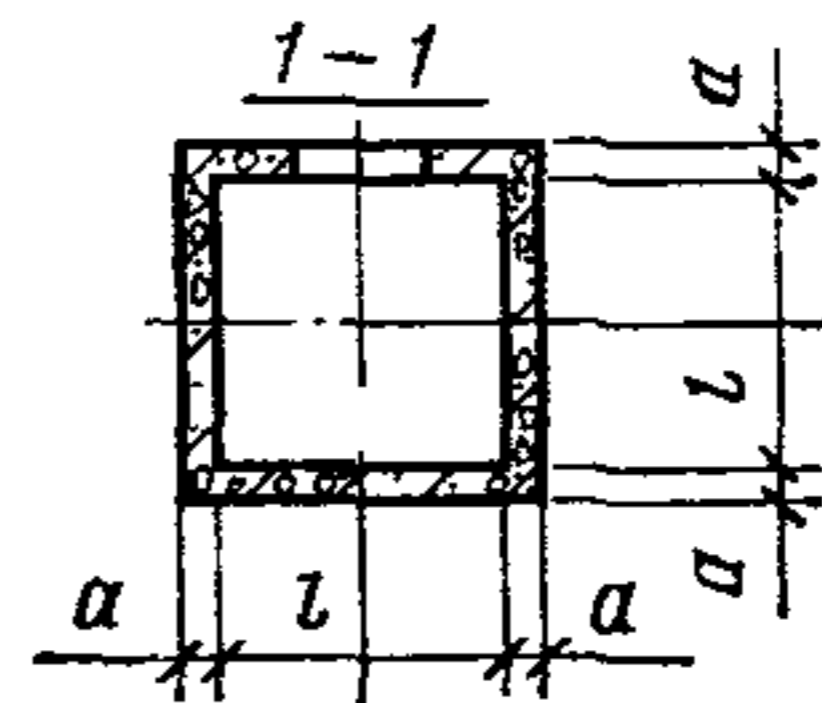
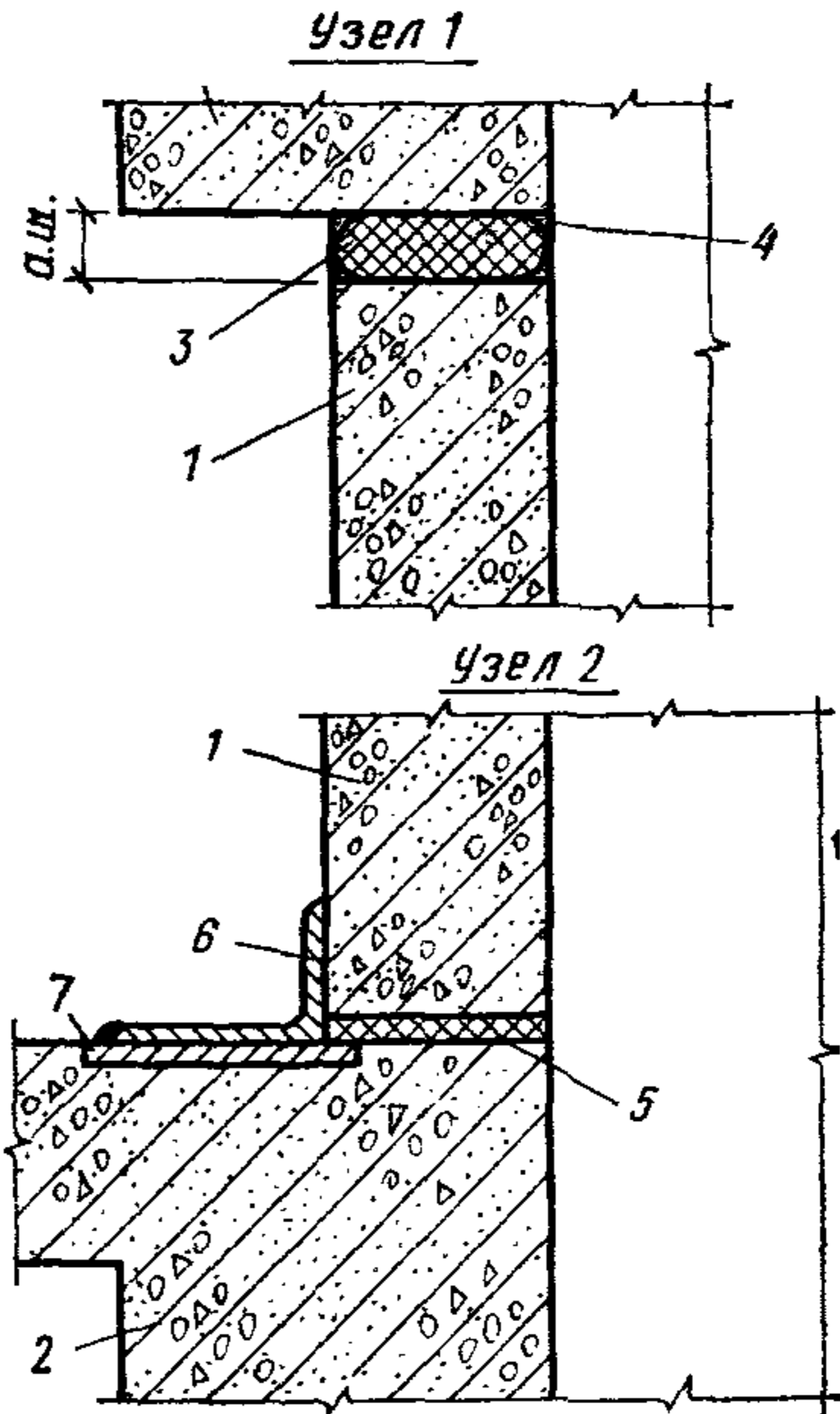
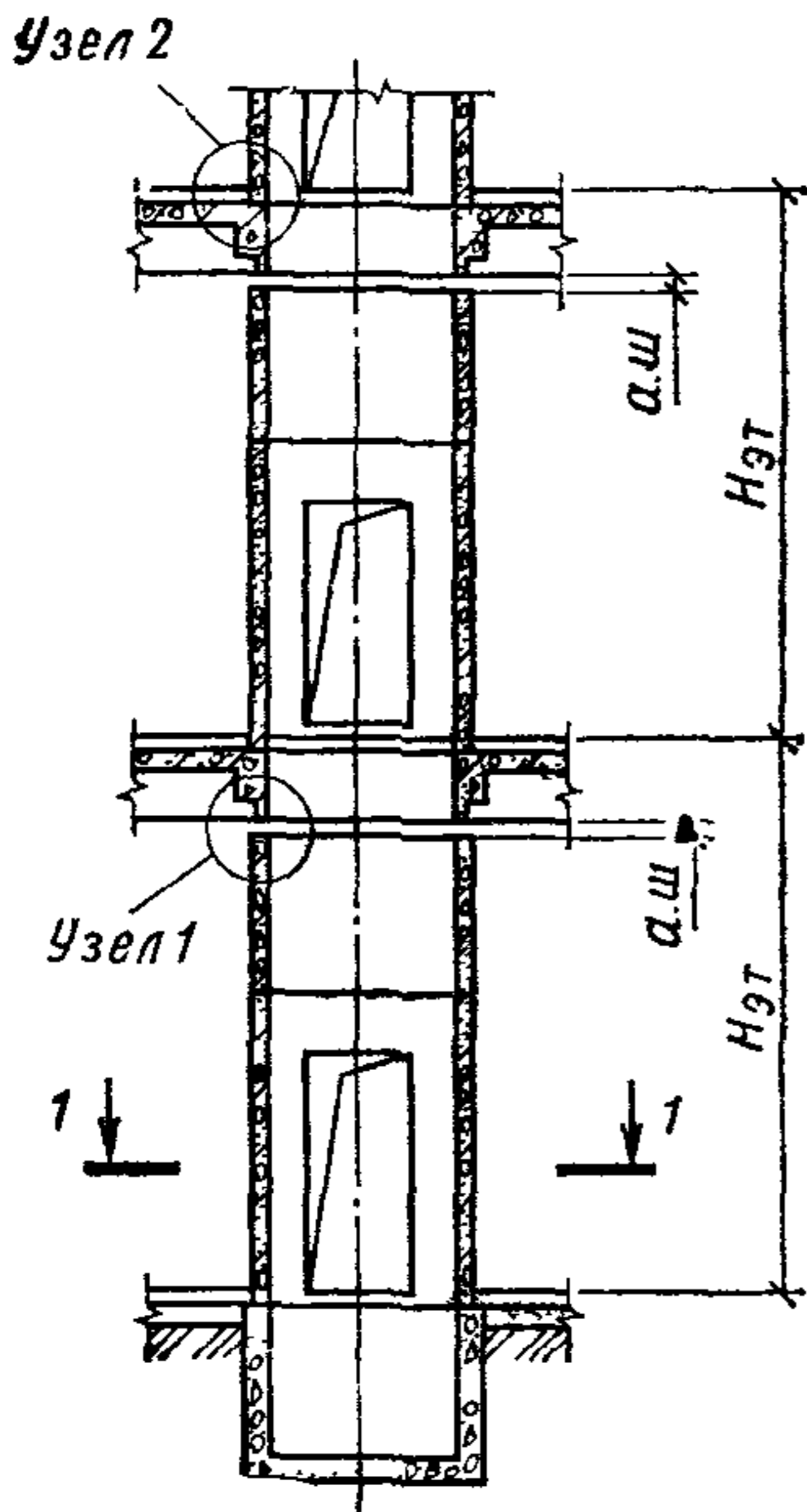
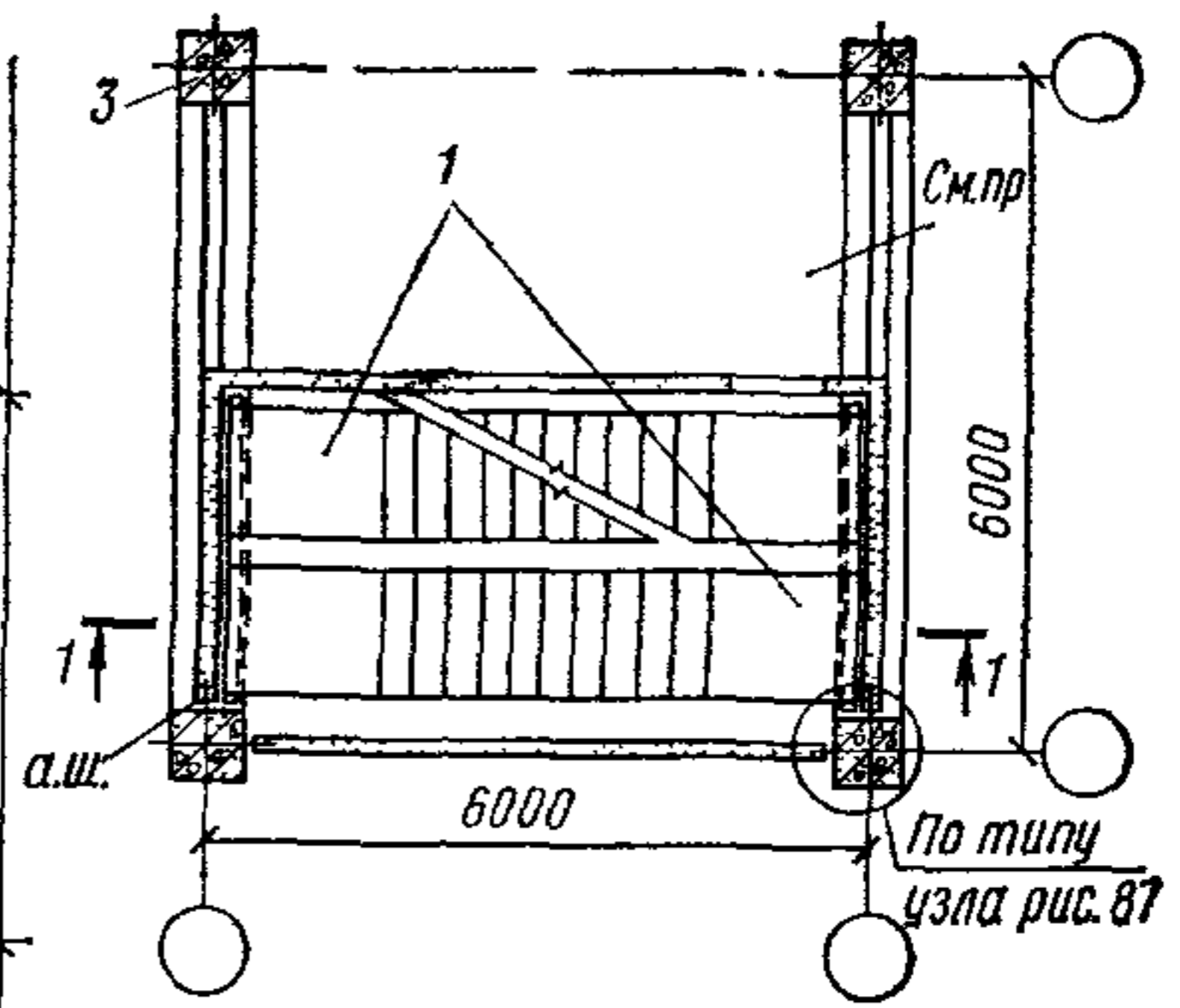
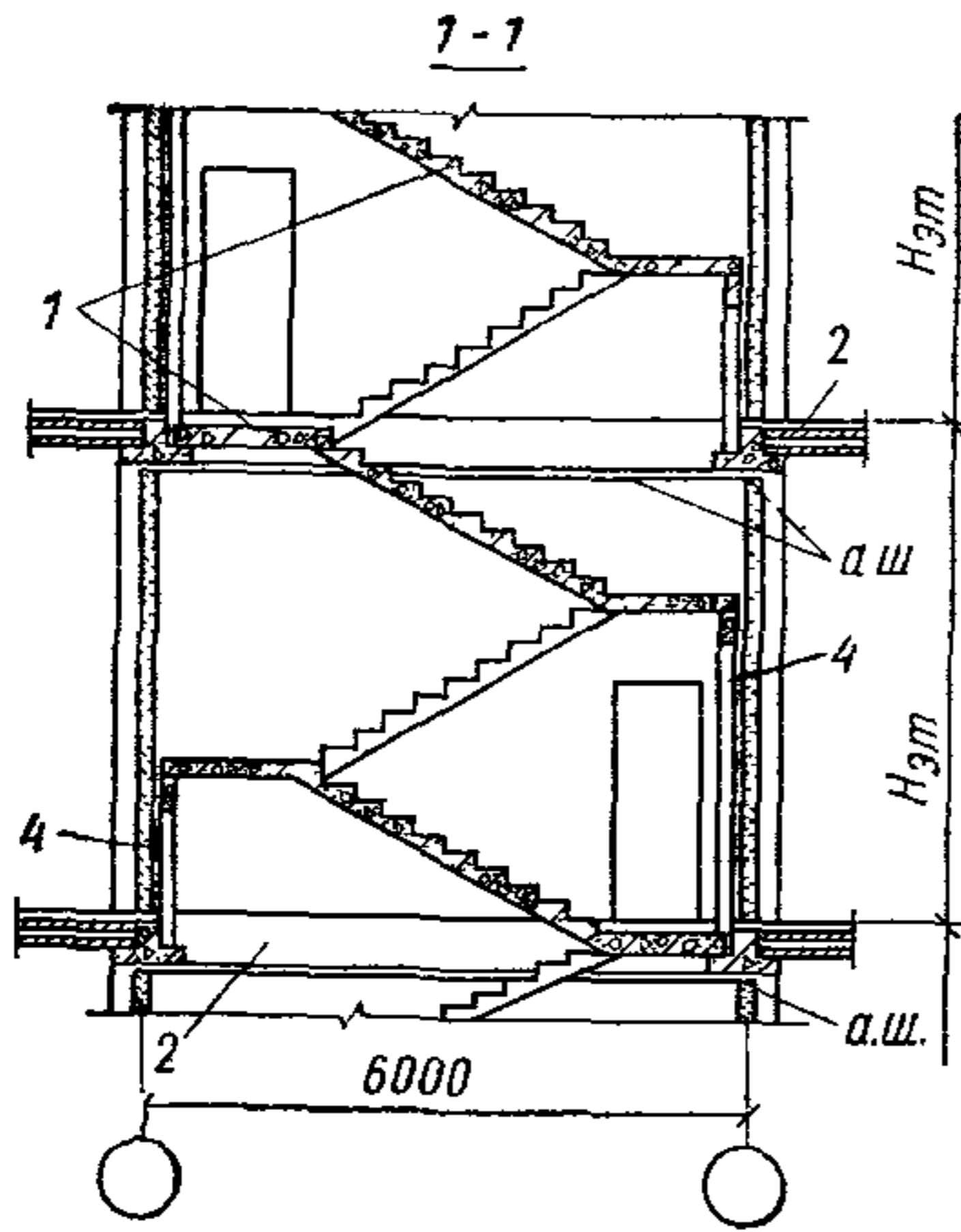


Рис. 91. Схема лестницы с поэтажной разрезкой

1 — лестничные марши; 2 — междуэтажное перекрытие; 3 — колонна каркаса; 4 — опорная лестничная рама (панель); а. ш. — антисейсмический шов; см. пр — плиты перекрытия условно не показаны

←

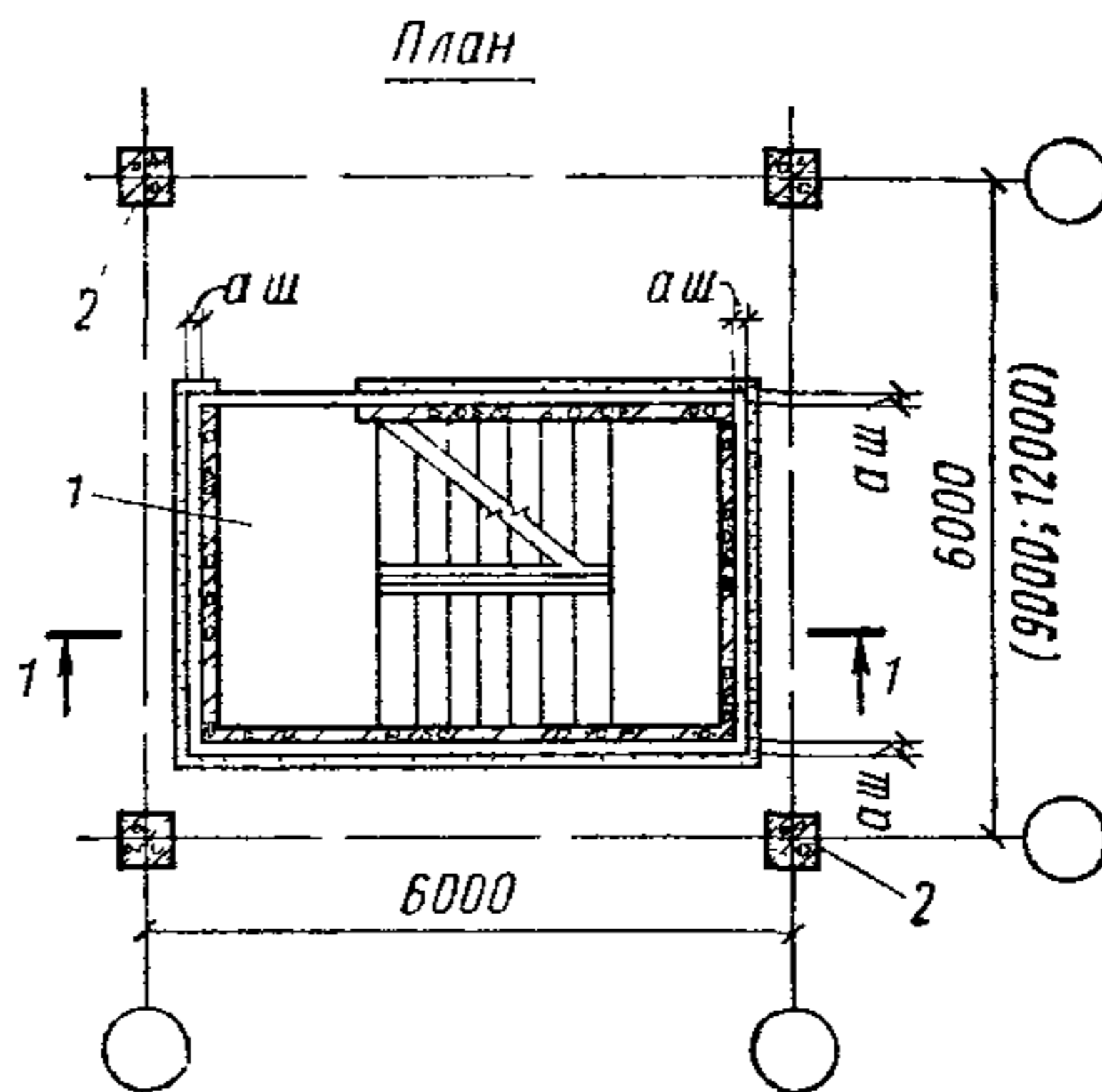
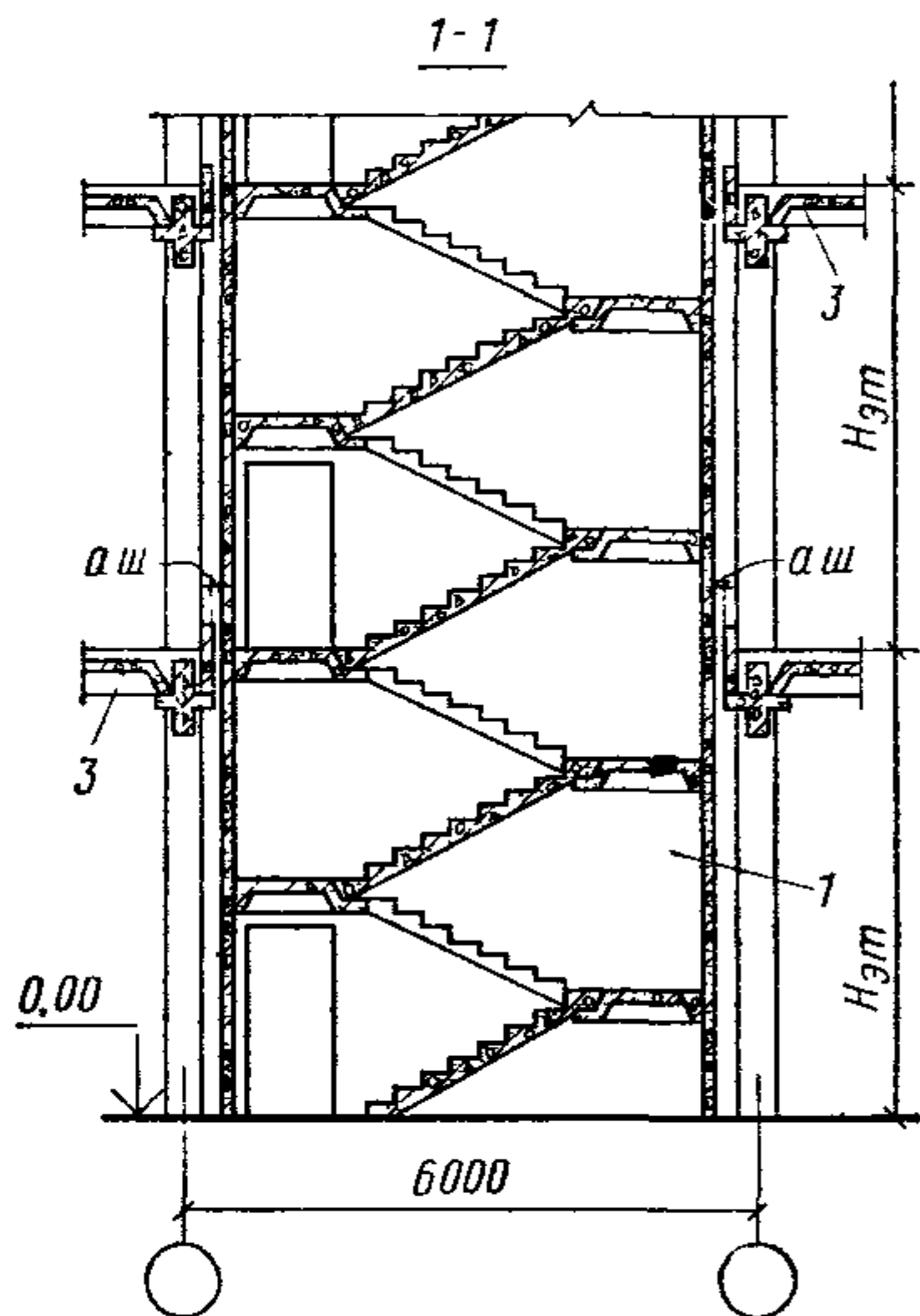


Рис. 93. Схема встроенной отдельно стоящей лестничной клетки

1 — лестница; 2 — колонна каркаса здания; 3 — междуэтажное перекрытие; а. ш. — антисейсмический шов, заполненный упругим материалом

8.4. В колоннах рамных каркасов многоэтажных зданий при расчетной сейсмичности 8 и 9 баллов шаг хомутов (кроме требований, изложенных в п. 8.3) не должен превышать $1/2h$, а для каркасов с несущими диафрагмами — не более h , где h — наименьший размер стороны колонн прямоугольного или двутаврового сечения. Диаметр хомутов в этом случае следует принимать не менее 8 мм.

8.5. В вязаных каркасах концы хомутов необходимо загибать вокруг стержня продольной арматуры и заводить их внутрь бетонного ядра не менее чем на $6d$ хомута.

8.6. В предварительно напряженных конструкциях, подлежащих расчету на особое сочетание нагрузок с учетом сейсмического воздействия, усилия, определяемые из условий прочности сечений, должны превышать усилия, воспринимаемые сечениями при образовании трещин, не менее чем на 25 %, т. е. должны быть удовлетворены условия:

Рис. 92. Схема шахты лифтов с поэтажной разрезкой

←

1 — ограждение шахты; 2 — междуэтажное перекрытие; 3 — минераловатные плиты на фенольной связке; 4 — цементный раствор; 5 — звукоизоляционная прокладка; 6 — соединительный элемент; 7 — закладное изделие перекрытия; а. ш. — антисейсмический шов

для центрально-обжатых элементов при центральном растяжении и при внецентренном растяжении, если продольная сила от внешних нагрузок приложена между равнодействующими усилий в арматуре A и A' (второй случай внецентренного растяжения)

$$N/N_T \geq 1,25; \quad (80)$$

для элементов работающих на изгиб, внецентренное сжатие и внецентренное растяжение, если продольная сила от внешних нагрузок приложена за пределами расстояния между равнодействующими усилий в арматуре A и A' (первый случай внецентренного растяжения):

$$M/M_T \geq 1,25, \quad (81)$$

где N и M — несущая способность элемента по первому предельному состоянию с учетом коэффициента условий работы $m_{кр}$, принимаемого по табл. 8 (при внецентренном сжатии и первом случае внецентренного растяжения $M=Ne$); N_T и M_T — усилия трещинообразования, определяемые по формулам главы СНиП по проектированию бетонных и железобетонных конструкций, в которых $R_{рп1}$ умножается на коэффициент $m_{кр}$. В этой же главе приведено описание обозначений A , A' и e .

8.7. В предварительно напряженных конструкциях не допускается применять арматуру, для которой относительное удлинение после разрыва ниже 2 %.

8.8. В зданиях расчетной сейсмичностью 9 баллов в предварительно напряженных конструкциях без специальных анкеров не допускается применять арматурные канаты и стержневую арматуру периодического профиля диаметром более 28 мм.

8.9. В предварительно напряженных конструкциях с натяжением арматуры на бетон напрягаемую арматуру следует располагать в каналах, замоноличиваемых в дальнейшем бетоном или раствором.

8.10. Сварные закладные изделия, устанавливаемые в железобетонных конструкциях из тяжелого бетона марки М200—М600, при действии на них повторных (сейсмических) усилий следует проектировать в соответствии с главой СНиП II-21-75, «Рекомендациями по проектированию стальных закладных деталей для железобетонных конструкций» и с учетом дополнительных указаний пп. 8.11—8.12 настоящего Руководства.

Эти указания относятся к закладным изделиям, состоящим из пластин с приваренными к ним анкерами из стержневой арматуры класса А-III, А-II и А-I диаметром 8—25 мм.

8.11. Расчет анкерных стержней, приваренных втавр к пластине закладного изделия, на действие изгибающих моментов M , нормальных N и повторных сдвигающих сил $Q^п$ (рис. 94,а), действующих

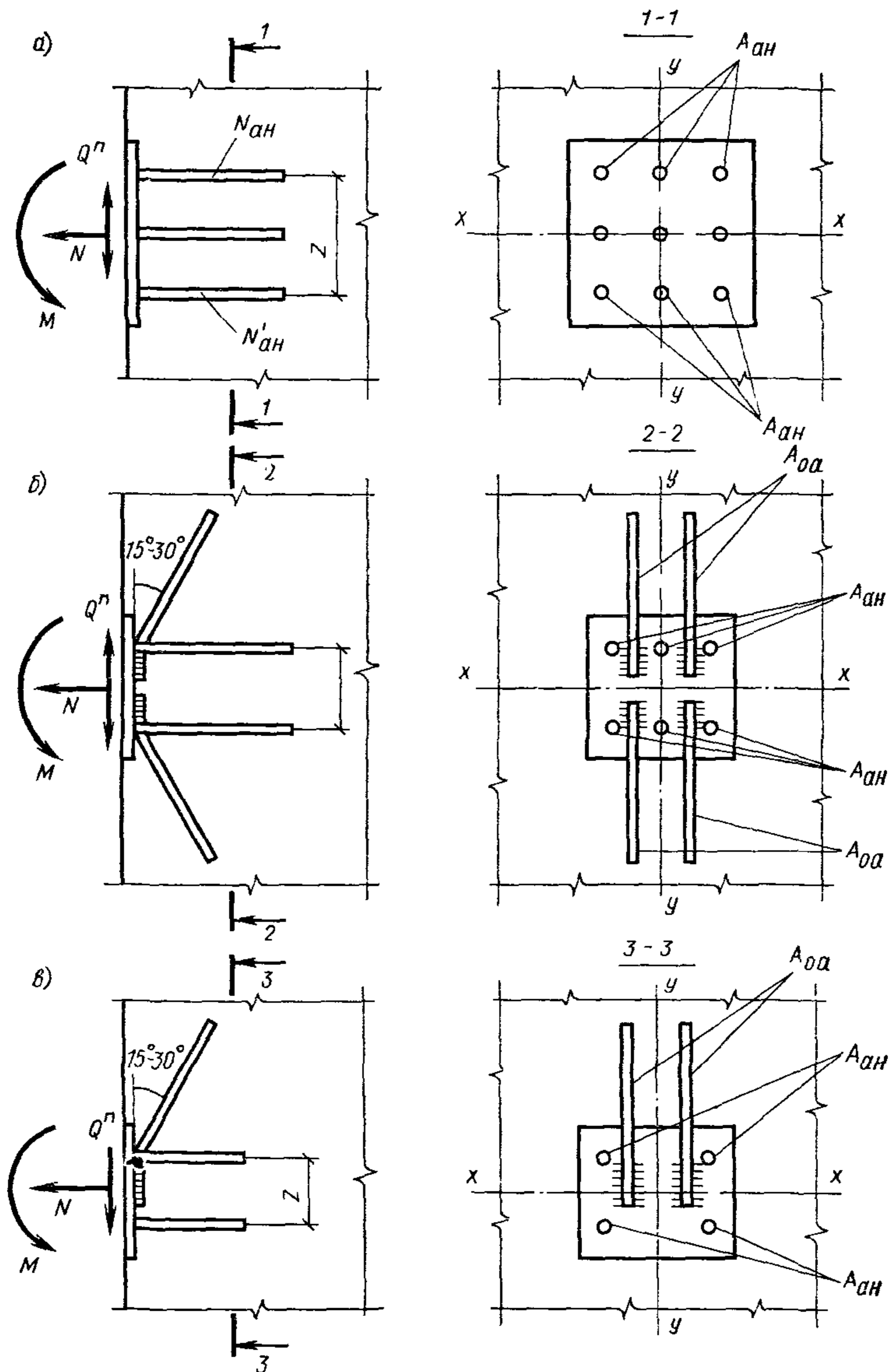


Рис. 94. Схема усилий, действующих на закладное изделие с нормальными анкерами (а), с нормальными и наклонными анкерами, расположенными симметрично (б) и односторонне (в) относительно оси x

в одной плоскости симметрии закладного изделия, рекомендуется производить по формуле

$$A_{\text{ан}} = \frac{1,1 \sqrt{N_{\text{ан}}^2 + \left(\frac{Q_{\text{ан}}^{\text{п}}}{kk_1 k_{\text{II}} k_a} \right)^2}}{R_a m_{\text{кр}}}, \quad (82)$$

где $A_{\text{ан}}$ — площадь поперечного сечения анкеров наиболее напряженного ряда;

$N_{\text{ан}}$ — наибольшее растягивающее усилие в одном ряду нормальных анкеров, равное:

$$N_{\text{ан}} = M/z \pm N/n_{\text{ан}}. \quad (83)$$

Знак (+) в формуле (83) принимается, если нормальная сила отрывающая, знак (—) если нормальная сила N прижимающая. Если $N_{\text{ан}} < 0$, то принимается в формуле (82) $N_{\text{ан}} = 0$;

$Q_{\text{ан}}^{\text{п}}$ — повторное сдвигающее усилие, приходящееся на один ряд анкеров, равное при $N_{\text{ан}} > 0$:

$$Q_{\text{ан}}^{\text{п}} = \frac{Q^{\text{п}} - 0,3N'_{\text{ан}}}{n_{\text{ан}}}; \quad (84)$$

при $N_{\text{ан}} \leq 0$

$$Q_{\text{ан}}^{\text{п}} = \frac{Q^{\text{п}} - 0,3N}{n_{\text{ан}}}. \quad (85)$$

Здесь $N'_{\text{ан}}$ — наибольшее сжимающее усилие в одном ряду анкеров, определяемое по формуле

$$N'_{\text{ан}} = \frac{M}{z} \mp \frac{N}{n_{\text{ан}}}. \quad (86)$$

Если $Q_{\text{ан}}^{\text{п}}$ и $N'_{\text{ан}}$ отрицательны, то в формулах (82) и (84) эти значения принимаются равными нулю.

Величина момента M определяется относительно оси, находящейся в плоскости наружной грани пластины и проходящей через центр тяжести всех нормальных анкеров.

Знак (—) в формуле (86) принимается, если нормальная сила N отрывающая, знак (+), если нормальная сила N прижимающая.

R_a — расчетное сопротивление анкера на растяжение для предельных состояний первой группы;

$m_{\text{кр}} = 1$ — коэффициент условий работы;

$n_{\text{ан}}$ — число рядов анкеров вдоль направления сдвигающей силы. Если не обеспечивается равномерная передача сдвигающей силы $Q^{\text{п}}$ на все ряды анкеров, то при определении сдвигающего усилия.

$Q_{\text{ан}}^{\text{п}}$ учитывается не более четырех рядов;

z — расстояние между крайними рядами анкеров;

k — коэффициент, определяемый по формуле (112) СНиП II-21-75, преобразованной в связи с представлением $R_{\text{пр}}$ и R_a в МПа;

$$k = \frac{a \sqrt[3]{R_{пр}}}{(1 + cA_{ан1}) \sqrt{R_a}}, \quad (87)$$

но принимаемый не более 0,7. В формуле (87) $A_{ан1}$ — площадь поперечного сечения анкерного стержня наиболее напряженного ряда, см².

$$a = 4,75 \text{ МПа}^{1/6}; \quad c = 0,15 \text{ см}^{-2}.$$

При расположении закладного изделия на верхней (при бетонировании) поверхности конструкции коэффициент k уменьшается на 20 %, а значения $N'_{ан}$ в формулах (84) и (90) и N в формуле (85) принимаются равными нулю;

k_1 — коэффициент, определяемый по формуле (III) главы СНиП II-21-75

$$k_1 = \frac{1}{\sqrt{1 + \omega}}, \quad (88)$$

но принимаемый не менее 0,15; коэффициент ω принимается равным:

$$\omega = 0,3 \frac{N_{ан}}{Q_{ан}^п} \quad \text{при } N'_{ан} > 0 \quad (\text{имеется прижатие}); \quad (89)$$

$$\omega = 0,6 \frac{N}{Q_{п}} \quad \text{при } N'_{ан} \leq 0 \quad (\text{нет прижатия}). \quad (90)$$

Если растягивающие усилия в анкерах отсутствуют, то принимают $k_1 = 1$;

$k_{п}$ — коэффициент, учитывающий повторность сдвигающих усилий. Рекомендуется принимать коэффициент $k_{п} = 0,5$ при $0,5 \leq N_{ан}/Q_{ан}^п \leq 1,5$ и $k_{п} = 0,7$ при отношении $N_{ан}/Q_{ан}^п = 0$. Если $0 < N_{ан}/Q_{ан}^п < 0,5$, то значение коэффициента $k_{п}$ принимается по интерполяции между значениями 0,7 и 0,5. Если на закладное изделие действует повторная сдвигающая сила $Q_{п}$ и попеременно отрывающая и прижимающая сила N , то при $N_{ан}/Q_{п} \leq 1,5$ площадь сечения анкеров рекомендуется определять при значении коэффициента $k_{п} = 0,6$ (например, закладные изделия под сжато-растянутые связи по колоннам); k_a — коэффициент, учитывающий асимметрию цикла $\rho = Q_{мин}^п/Q_{max}^п$. При $0,3 \leq \rho \leq -1$ значения $k_a = 1$, при $\rho \geq 0$ — $k_a = 1,2$, а при промежуточных значениях ρ от $-0,3$ до 0 значение коэффициента k_a принимается по интерполяции.

Площадь сечения остальных рядов нормальных анкеров принимается равной площади сечения анкеров наиболее напряженного ряда. Если анкерные стержни привариваются к пластине втавр под слоем флюса автоматическим способом, то площадь $A_{ан}$ может быть уменьшена на 20 %.

8.12. Для восприятия повторных сдвигающих сил могут быть использованы наклонные анкеры, привариваемые к пластине закладного элемента внахлестку по углом от 15 до 30° (рис. 94, б, в). Эти анкеры при знакопеременных повторных сдвигающих силах с асимметрией цикла $\rho \leq 0$ следует располагать вдоль действия сдвигающих сил симметрично относительно осей (оси x и y , рис. 94, б), находящихся в плоскости наружной грани пластины и проходящей через центр тяжести всех нормальных анкеров (двустороннее расположение наклонных анкеров). При действии повторных сдвигающих нагрузок с асимметрией цикла $\rho \geq 0$ наклонные анкеры допускается располагать симметрично только относительно плоскости действия сдвигающих сил (рис. 94, в одностороннее относительно оси x расположение наклонных анкеров).

При двустороннем расположении наклонных анкеров их следует рассчитывать по формуле

$$A_{oa} = \frac{Q^п}{R_a m_{кр}}; \quad (91)$$

а при одностороннем их расположении по формуле

$$A_{oa} = \frac{Q^п}{0,75 R_a m_{кр}}, \quad (92)$$

где A_{oa} — площадь поперечного сечения наклонных анкеров, расположенных по одну сторону относительно оси, перпендикулярной направлению действия повторных сдвигающих сил (ось x рис. 94, б, в);

$m_{кр}$ — коэффициент условий работы; рекомендуется при приварке анкеров втавр принимать его равным 1. Кроме наклонных анкеров, привариваемых втавр или внахлестку, в закладных элементах необходима обязательная установка нормальных анкеров даже, если они не требуются по расчету. Эти анкера рассчитываются по формуле (82) при $k_1 = 1$ и значениях $Q^п$, входящих в формулу (82), равными 0,1 от значений повторных сдвигающих сил $Q^п$, действующих на закладной элемент.

Если все нормальные анкеры сжаты, в формулах (91) и (92) допускается значения сдвигающих усилий $Q^п$ уменьшать на величину $0,3 N$, кроме случая, когда закладное изделие расположено при бетонировании на верхней поверхности конструкции и значение N принимается равным нулю. При действии на закладной элемент только сдвигающих сил $Q^п$ площадь сечения нормальных и наклонных анкеров может определяться из условий:

при двухстороннем расположении наклонных стержней

$$Q^п < 0,9 R_a A_{oa} m_{кр} + 0,9 A_{ан} n_{ан} k k_{п} k_a R_a m_{кр}; \quad (93)$$

при одностороннем расположении наклонных стержней

$$Q^{\text{п}} < 0,7R_a A_{\text{оа}} m_{\text{кр}} + 0,9A_{\text{ан}} n_{\text{ан}} k k_{\text{ц}} k_a R_a m_{\text{кр}}. \quad (94)$$

Второе слагаемое в формулах (93) и (94) должно быть не менее 0,1 $Q^{\text{п}}$. Параметры, входящие в формулы (93) и (94), описаны в п. 8.11 и настоящем пункте.

ПРИЛОЖЕНИЕ 1

Примеры расчета

Пример 1. Определение сейсмических нагрузок, действующих на железобетонный каркас одноэтажного бескранового здания

ИСХОДНЫЕ ДАННЫЕ

Конструктивно-компоновочные схемы здания приведены на рис. 95—96.

Сейсмичность района строительства — 8 баллов, повторяемость сейсмического воздействия — 3.

Категория грунта площадки строительства по сейсмическим свойствам — II.

По своему назначению здание относится к объектам, функционирование которых необходимо при ликвидации последствий землетрясений. В конструкциях здания могут быть допущены остаточные деформации, трещины, повреждения отдельных элементов и т. п., затрудняющие нормальную эксплуатацию, при условии обеспечения безопасности людей и сохранности оборудования.

Несущие конструкции каркаса: колонны сечением 400×400 мм, решетчатые балки пролетом 18 м. Между опорными участками балок предусматривается установка стальных вертикальных связей и распорок. По каждому продольному ряду колонн между балками устанавливается по три вертикальных связи.

Колонны торцового фахверка приняты составными из железобетонной нижней части сечением 400×400 мм и стальной верхней части (рис. 97).

Марка бетона колонн по осям А и Г и колонн торцового фахверка М200 ($E_b=21500$ МПа) и колонн по осям Б и В М300 ($E_b=26000$ МПа). Начальные модули упругости бетона приняты в соответствии с табл. 18 СНиП главы II-21-75 как для сборных железобетонных конструкций, подвергнутых тепловой обработке при атмосферном давлении.

Покрытие — из крупнопанельных ребристых плит с замоноличенными швами. Кровля — рулонная.

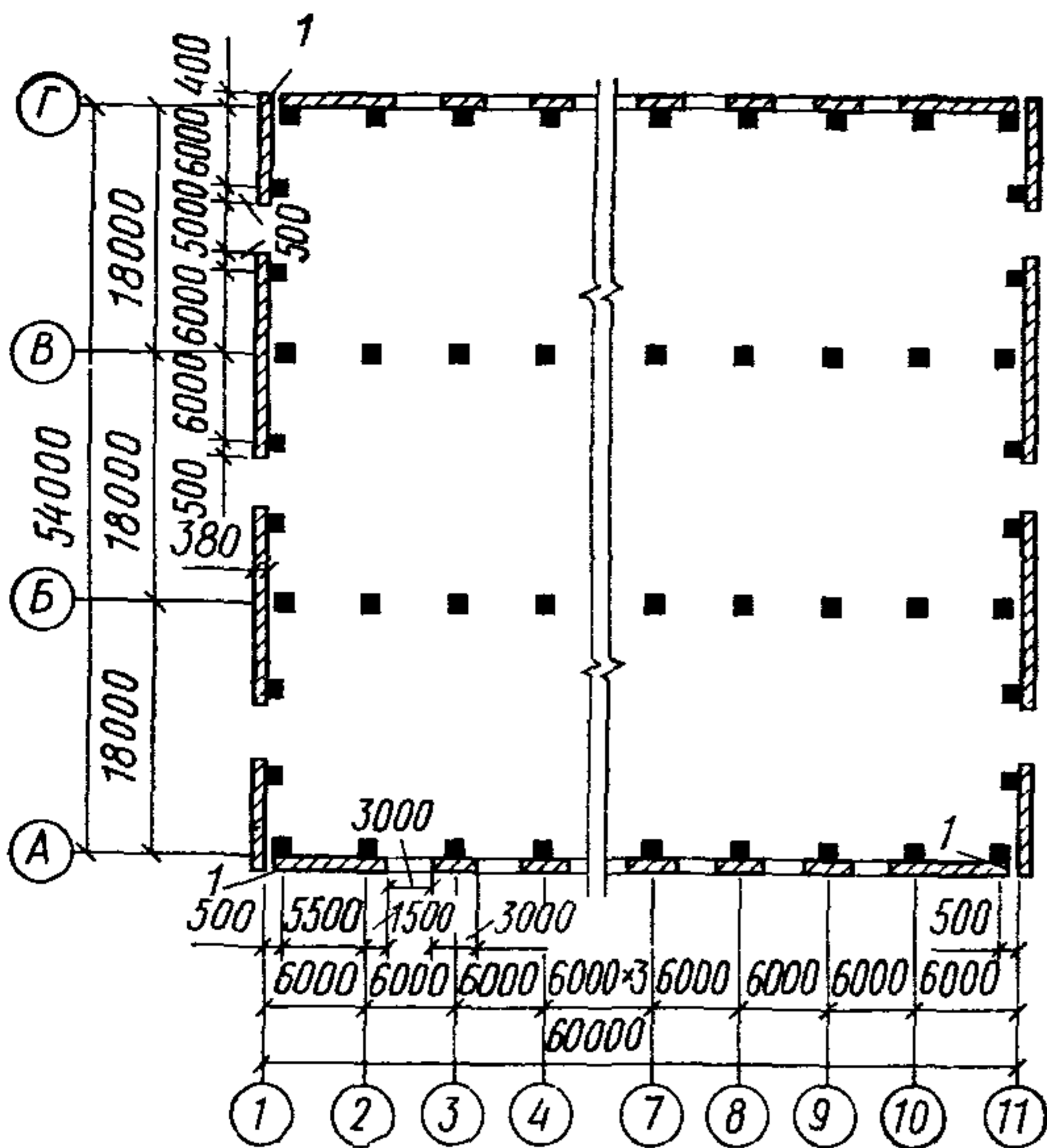
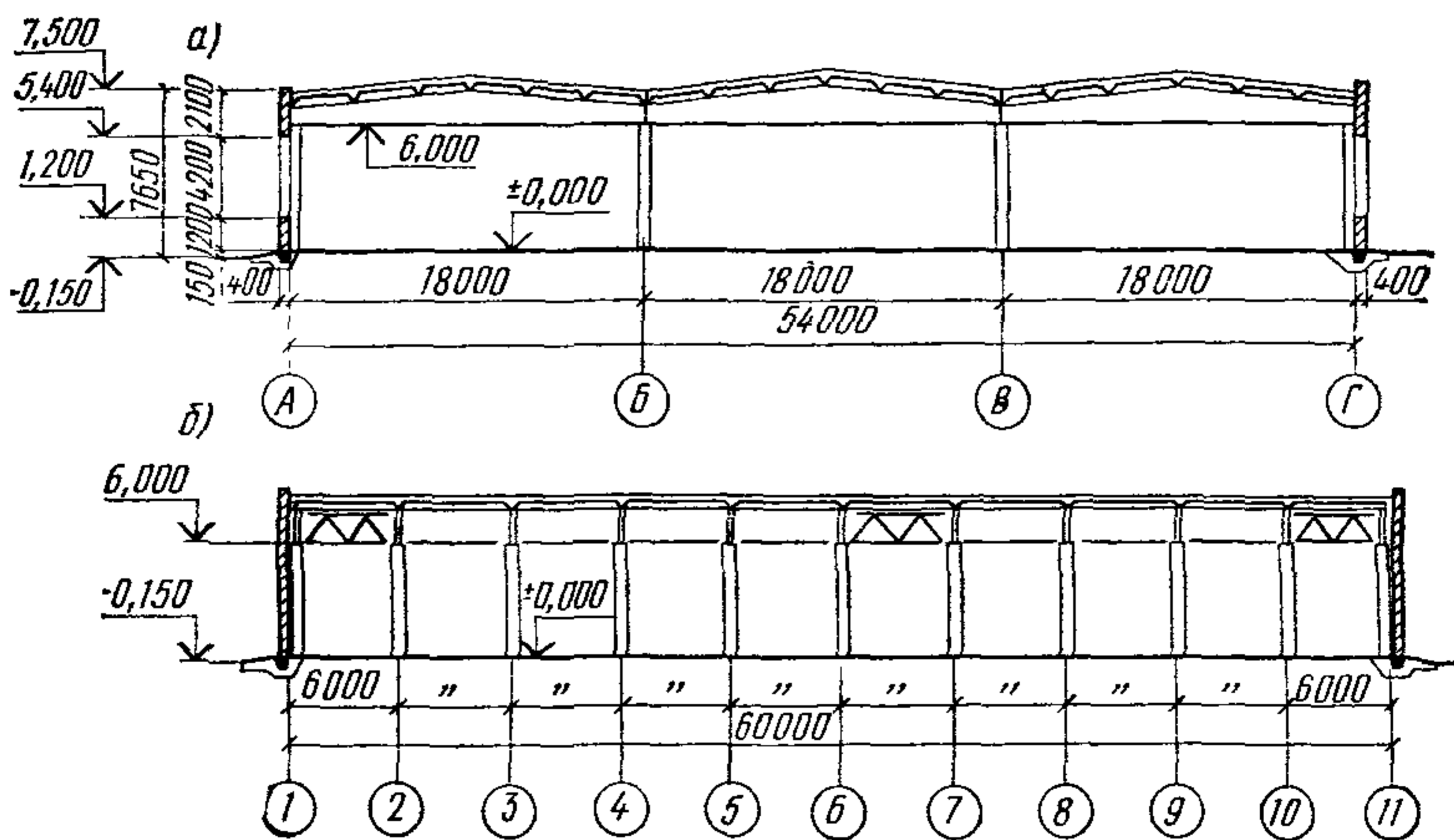


Рис. 95. План здания
1 — антисейсмический шов

Рис. 96. Разрезы здания
а — поперечный; б — продольный



Стены самонесущие толщиной 38 см, кирпич марки 75 на растворе марки 50.

Схемы фасадов продольных и торцовых стен приведены на рис. 98.

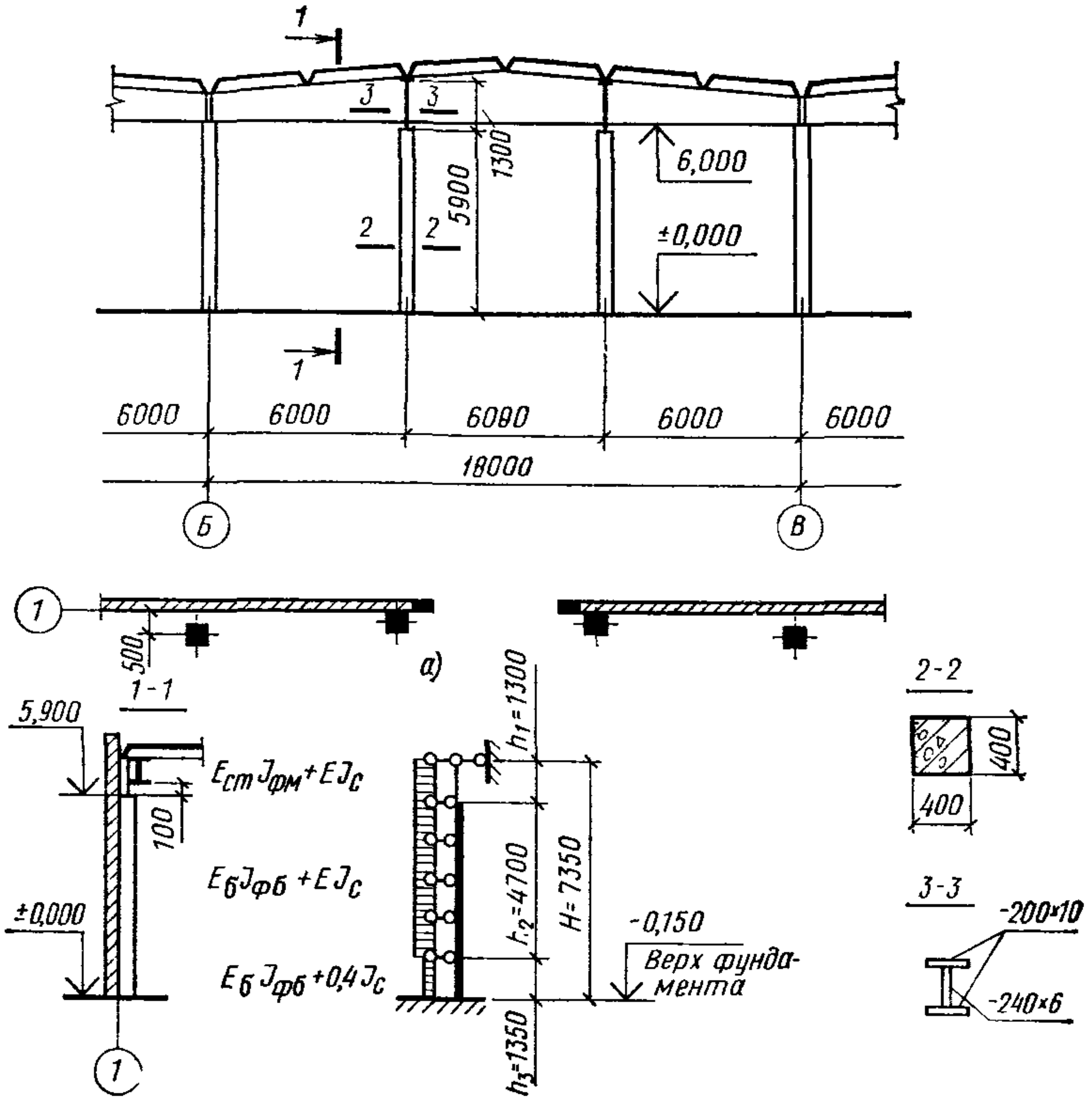


Рис. 97. Схема торцевого фахверка
 а — расчетная схема фахверковой колонны

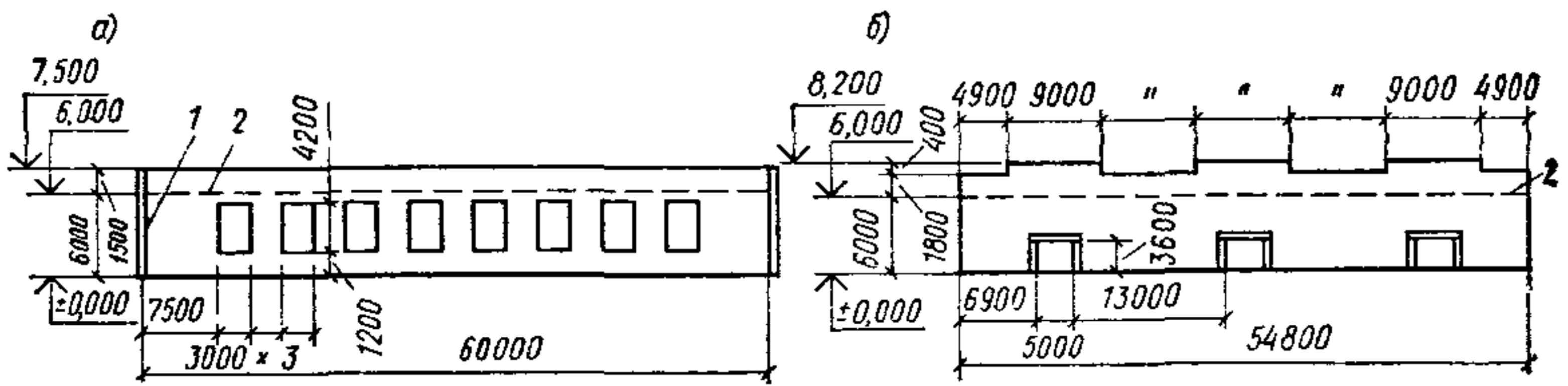


Рис. 98. Схема фасадов здания
 а — продольного; б — торцевого; 1 — антисейсмический шов; 2 — уровень верха колонн

Устанавливаем расчетную сейсмичность здания. Для этого на основании сейсмического микрорайонирования определяем сейсмичность площади строительства (см. п. 1.5). Согласно табл. 1 принимаем сейсмичность площади строительства при сейсмичности района 8 баллов и II категории грунтов по сейсмическим свойствам, равную 8 баллам. Тогда по табл. 3 расчетная сейсмичность здания, функционирование которого необходимо для ликвидации последствий землетрясений, принимается равной сейсмичности площадки строительства — 8 баллам; при этом здание рассчитывается на нагрузку, соответствующую расчетной сейсмичности, умноженную на коэффициент 1,2 (см. примеч. к табл. 3).

Расчетные вертикальные нагрузки от собственного веса конструкций и снега приведены в табл. 13.

Таблица 13

Нагрузка	Единица измерения	Нормативная нагрузка	Коэффициент		Расчетная нагрузка
			перегрузки	сочетания	
Вес:					
снега	кПа	1	1,4	0,5	0,70
кровли	»	0,56	1,2	0,9	0,61
утеплителя	»	0,45	1,2	0,9	0,49
плит покрытия с замоноличенными швами	»	1,6	1,1	0,9	1,58
железобетонных балок покрытия	кН	104	1,1	0,9	103
вертикальных связей между стропильными конструкциями	»	4,2	1,05	0,9	3,97
распорок	»	1,6	1,05	0,9	1,51
колонн	»	28	1,1	0,9	27,7
кирпичной стены	кПа	6,85	1,1	0,9	6,78
оконного остекления	»	0,5	1,1	0,9	0,49
ворот, включая вес рамы	»	3,8	1,1	0,9	3,76

А. РАСЧЕТ КАРКАСА В ПОПЕРЕЧНОМ НАПРАВЛЕНИИ ЗДАНИЯ

1. Определяем перемещения колонн от действия единичных горизонтальных сил, проложенных в уровнях верха колонн.

Момент инерции поперечного сечения колонны каркаса и железобетонной части колонны торцевого фахверка $J_K = J_{ф.б} =$

$$= \frac{bh^3}{12} = \frac{0,4 \cdot 0,4^3}{12} = 21,3 \cdot 10^{-4} \text{ м}^4,$$

то же, поперечного сечения металлической части фахверковой колонны

$$J_{\text{ф.м.}} = 2 (0,01 \cdot 0,2^3/12 + 0,24 \cdot 0,006^3/12) = 0,133 \cdot 10^{-4} \text{ м}^4.$$

Жесткость сечения колонны каркаса по осям *A* и *Г* $E_b J_k = 2,15 \cdot 10^{10} \cdot 21,3 \cdot 10^{-4} = 45,8 \cdot 10^6 \text{ Па} \cdot \text{м}^4$; то же, колонны по осям *Б* и *В* $E_b J_k = 2,6 \cdot 10^{10} \cdot 21,3 \cdot 10^{-4} = 55,4 \cdot 10^6 \text{ Па} \cdot \text{м}^4$.

Жесткость сечения железобетонной части фахверковой колонны $E_b J_{\text{ф.б.}} = E_b J_k = 45,8 \cdot 10^6 \text{ Па} \cdot \text{м}^4$; то же, металлической части фахверковой колонны $E_{\text{с.т.}} J_{\text{ф.м.}} = 2,06 \cdot 10^{11} \cdot 0,133 \cdot 10^{-4} = 2,7 \cdot 10^6 \text{ Па} \cdot \text{м}^4$.

Согласно п. 2.3, перемещения колонн каркаса по осям *A* и *Г* определяются с учетом жесткости прилегающих к ним участков самонесущей стены.

Модуль деформации кладки принимается в соответствии с указаниями главы СНиП на каменные и армокаменные конструкции

$$E = 0,8E_0 = 0,8\alpha R_{\text{сжл}} = 0,8\alpha kR = 0,8\alpha 2R = 1,6\alpha R = 1,6 \cdot 1000 \cdot 1,3 = 2080 \text{ МПа}.$$

Жесткость сечения стены определяется в соответствии с п. 5.40.

Тогда перемещения на уровне верха колонн будут иметь следующие значения:

а) в колонне по осям *I/A*, *I/Г*, *II/A*, *II/Г* с учетом жесткости продольной стены длиной $0,5 + 5,5/2 = 3,25 \text{ м}$.

$$J_c = \frac{3,25 \cdot 0,38^3}{12} = 14,85 \cdot 10^{-3} \text{ м}^4;$$

$$EJ_c = 2080 \cdot 10^6 \cdot 14,85 \cdot 10^{-3} = 30,9 \cdot 10^6 \text{ Па} \cdot \text{м}^4;$$

$$E_b J_k + EJ_c = 45,8 \cdot 10^6 + 30,9 \cdot 10^6 = 76,7 \cdot 10^6 \text{ Па} \cdot \text{м}^4;$$

$$E_b J_k + 0,4EJ_c = 45,8 \cdot 10^6 + 0,4 \cdot 30,9 \cdot 10^6 = 58,2 \cdot 10^6 \text{ Па} \cdot \text{м}^4;$$

$$\begin{aligned} \delta_{11} &= \frac{h^3}{3(E_b J_k + EJ_c)} + \frac{H^3 - h^3}{3(E_b J_k + 0,4EJ_c)} = \\ &= \frac{4,8^3}{3 \cdot 76,7 \cdot 10^6} + \frac{6,15^3 - 4,8^3}{3 \cdot 58,2 \cdot 10^6} = 1,18 \text{ м/МН}; \end{aligned}$$

б) в колонне по осям *2/A*, *10/A* и *10/Г* с учетом жесткости участка продольной стены длиной $5,5/2 + 1,5 = 4,25 \text{ м}$:

$$J_c = \frac{4,25 \cdot 0,38^3}{12} = 19,4 \cdot 10^{-3} \text{ м}^4;$$

$$EJ_c = 2080 \cdot 10^6 \cdot 19,4 \cdot 10^{-3} = 40,4 \cdot 10^6 \text{ Па} \cdot \text{м}^4;$$

$$E_b J_k + EJ_c = 45,8 \cdot 10^6 + 40,4 \cdot 10^6 = 86,2 \cdot 10^6 \text{ Па} \cdot \text{м}^4;$$

$$E_b J_k + 0,4EJ_c = 45,8 \cdot 10^6 + 0,4 \cdot 40,4 \cdot 10^6 = 62 \cdot 10^6 \text{ Па} \cdot \text{м}^4;$$

$$\delta_{11} = \frac{4,8^3}{3 \cdot 86,2 \cdot 10^6} + \frac{6,15^3 - 4,8^3}{3 \cdot 62 \cdot 10^6} = 1,08 \text{ м/МН};$$

в) в колонне по осям 3/А—9/А и 3/Г—9/Г с учетом жесткости продольной стены длиной 3 м;

$$J_c = \frac{3 \cdot 0,38^3}{12} = 13,72 \cdot 10^{-3} \text{ м}^4;$$

$$EJ_c = 2080 \cdot 10^6 \cdot 13,72 \cdot 10^{-3} = 28,5 \cdot 10^6 \text{ Па} \cdot \text{м}^4;$$

$$E_b J_k + EJ_c = 45,8 \cdot 10^6 + 28,5 \cdot 10^6 = 74,3 \cdot 10^6 \text{ Па} \cdot \text{м}^4;$$

$$E_b J_k + 0,4EJ_c = 45,8 \cdot 10^6 + 0,4 \cdot 28,5 \cdot 10^6 = 57,2 \cdot 10^6 \text{ Па} \cdot \text{м}^4;$$

$$\delta_{11} = \frac{4,8^3}{3 \cdot 74,3 \cdot 10^6} + \frac{6,15^3 - 4,8^3}{3 \cdot 57,2 \cdot 10^6} = 1,21 \text{ м/МН};$$

г) в колонне по осям Б и В

$$\delta_{11} = \frac{6,15^3}{3 \cdot 55,4 \cdot 10^6} = 1,4 \text{ м/МН};$$

д) в фахверковой колонне

$$\delta_{11} = \frac{1,3^3}{3 \cdot 2,7 \cdot 10^6} + \frac{7,35^3 - 1,3^3}{3 \cdot 45,8 \cdot 10^6} = 3,14 \text{ м/МН}.$$

2. Определяем жесткость каркаса здания на уровне верха колонн.

Жесткость каркаса здания на уровне верха колонн определяем по формуле (18).

$$C = \sum_1^n \left(\frac{1}{\delta_{kk}} \right) = 4/1,18 + 4/1,08 + 14/1,21 + 22/1,40 + \\ + 12/3,14 = 38,2 \text{ МН/м}.$$

3. Определяем вес здания от расчетных вертикальных нагрузок от собственного веса конструкций и снега.

Вес здания принимаем сосредоточенным в уровне верха колонн и определяем в соответствии с п. 3.13.

Вычисление веса здания приведено в табл. 14.

4. Определяем период собственных колебаний каркаса в поперечном направлении здания.

Период собственных колебаний каркаса определяем по формуле (17)

$$T = 2\pi \sqrt{\frac{Q}{Cg}} = 2 \cdot 3,14 \sqrt{\frac{16\,951 \cdot 10^3}{38,2 \cdot 10^6 \cdot 9,8}} = 1,33 \text{ с}.$$

5. Определяем коэффициент динамичности для каркаса здания.

Для грунтов II категории по сейсмическим свойствам коэффициент динамичности определяется по формуле (4)

$$\beta = \frac{1,1}{1,33} = 0,83 > 0,8.$$

Таблица 14

Нагрузка	Вычисление	Расчетная нагрузка Q , кН
Вес:		
снега	$0,7 \cdot 54 \cdot 60$	2268
кровли	$0,61 \cdot 54 \cdot 60$	1976
утеплителя	$0,49 \cdot 54 \cdot 60$	1588
плит покрытия с замоноличенными швами железобетонных балок покрытия	$1,58 \cdot 54 \cdot 60$	5119
вертикальных связей между стропильными конструкциями	$103 \cdot 33$	3399
распорок участков продольных стен, расположенных выше верха колонн	$3,97 \cdot 12$	48
$1/4$ веса:		
колонн	$1,51 \cdot 28$	42
участков продольных стен, расположенных в пределах высоты колонн и оконного остекления	$6,78 \cdot 1,5 \cdot 60 \cdot 2$	1220
	$0,25 \cdot 27,7 \cdot 56$	388
	$0,25[6,78(6 \cdot 60 - 4,2 \cdot 3 \cdot 8) 2 + 0,49 \times 4,2 \cdot 3 \cdot 8 \cdot 2]$	903
Итого	—	16 951

6. Устанавливаем значения K_1 , K_2 , A , K_ψ и η , входящих в расчетные формулы (1) и (2)

$K_1 = 0,25$ — по табл. 4 для зданий по п. 1;

$K_2 = 0,8$ — по табл. 5 для зданий по п. 2;

$A = 0,2$ — для расчетной сейсмичности зданий 8 баллов;

$K_\psi = 1,02$ — установлено по интерполяции по отношению $h/v = 6,15/0,4 = 15,4$ согласно табл. 7;

$\eta = 1$ — для системы с одной степенью свободы.

7. Определяем расчетные величины сейсмических нагрузок, действующих на поперечные рамы каркаса:

а) в уровне верха колонн — от покрытия, участков продольных стен, расположенных выше верха колонн, и снега.

По формулам (1) и (2) с учетом коэффициента 1,2 в соответствии с п. 2 табл. 3, определяем сейсмическую нагрузку, действующую на весь каркас здания, при этом нагрузку Q^a находим с учетом вычислений, приведенных в п. 3 настоящего примера:

$$Q^a = 2268 + 1976 + 1588 + 5119 + 3399 + 48 + 42 + 1220 = 15660 \text{ кН};$$

$$S_{II}^a = 1,2 Q^a K_1 K_2 A \beta K_\psi \eta = 1,2 \cdot 15\,660 \cdot 0,25 \cdot 0,8 \cdot 0,2 \cdot 0,83 \cdot 1,02 \cdot 1 = 636 \text{ кН}.$$

Сейсмическую нагрузку распределяем между поперечными рамами каркаса пропорционально их жесткостям:
на раму по осям *I* и *II*, при ее жесткости

$$C_p = 2/1,18 + 2/1,4 = 3,12 \text{ МН/м}; \quad S^{\text{п}} = S_{\text{п}}^{\text{п}} \frac{C_p}{C};$$

$$S^{\text{п}} = 636 \cdot 3,12 / 38,20 = 52 \text{ кН};$$

на рамы по осям *2* и *10*, при $C_p = 2/1,08 + 2/1,4 = 3,28 \text{ МН/м};$

$$S^{\text{п}} = 636 \cdot 3,28 / 38,2 = 55 \text{ кН};$$

на рамы по осям *3—9*, при $C_p = 2/1,21 + 2/1,4 = 3,08 \text{ МН/м};$

$$S^{\text{п}} = 636 \cdot 3,08 / 38,2 = 51 \text{ кН};$$

б) по длине колонн от веса колонн по формуле (19) с учетом коэффициента 1,2 (примеч. к табл. 3).

$$S^{\text{к}} = 1,2 \cdot 0,25 \cdot 0,8 \cdot 0,2 \cdot 0,83 \cdot 1,02 \cdot 27,7 / 6,15 = 0,2 \text{ кН/м};$$

в) по длине колонн по осям *A* и *Г* — от участков стен, расположенных в пределах высоты колонн, по формуле (21) с учетом коэффициента 1,2.

На рамы по осям *I* и *II*

$$Q^{\text{с}} = 6,78 \cdot 3,25 \cdot 6,15 = 136 \text{ кН};$$

$$S^{\text{с}} = 1,2 \cdot 0,25 \cdot 0,8 \cdot 0,2 \cdot 0,83 \cdot 1,02 \cdot 136 / 6,15 = 0,9 \text{ кН/м};$$

на рамы по осям *2* и *10*:

$$Q^{\text{с}} = 6,78 (5,75 \cdot 6,15 - 4,2 \cdot 1,5) + 0,49 \cdot 4,2 \cdot 1,5 = 200 \text{ кН};$$

$$S^{\text{с}} = 1,2 \cdot 0,25 \cdot 0,8 \cdot 0,2 \cdot 0,83 \cdot 1,02 \cdot 200 / 6,15 = 1,3 \text{ кН/м};$$

на рамы по осям *3—9*:

$$Q^{\text{с}} = 6,78 (6 \cdot 6,15 - 4,2 \cdot 3) + 0,49 \cdot 4,2 \cdot 3 = 171 \text{ кН};$$

$$S^{\text{с}} = 1,2 \cdot 0,25 \cdot 0,8 \cdot 0,2 \cdot 0,83 \cdot 1,02 \cdot 171 / 6,15 = 1,1 \text{ кН/м}.$$

Б. РАСЧЕТ КАРКАСА В ПРОДОЛЬНОМ НАПРАВЛЕНИИ ЗДАНИЯ

8. Определим перемещение колонн от действия единичных горизонтальных сил, приложенных в уровнях верха колонн.

В соответствии с п. 2.3 перемещения колонн определяем с учетом жесткости прилегающих к ним участков стены.

Для колонны по осям *I/A*, *I/Г*, *II/A* и *II/Г* с учетом жесткости участка торцевой стены длиной $0,4 + 6/2 = 3,4 \text{ м}$:

$$J^{\text{с}} = \frac{3,4 \cdot 0,38^3}{12} = 15,6 \cdot 10^{-3} \text{ м}^4;$$

$$EJ^{\text{с}} = 2080 \cdot 10^6 \cdot 15,6 \cdot 10^{-3} = 32,4 \cdot 10^6 \text{ Па} \cdot \text{м}^4;$$

$$E_b J_{\text{к}} + EJ^{\text{с}} = 45,8 \cdot 10^6 + 32,4 \cdot 10^6 = 78,2 \cdot 10^6 \text{ Па} \cdot \text{м}^4;$$

$$E_b J_K + 0,4EJ_c = 45,8 \cdot 10^6 + 0,4 \cdot 32,4 \cdot 10^6 = 58,8 \cdot 10^6 \text{ Па} \cdot \text{м}^4;$$

$$\delta_{11} = \frac{4,8^3}{3 \cdot 78,2 \cdot 10^6} + \frac{6,15^3 - 4,8^3}{3 \cdot 58,8 \cdot 10^6} = 1,16 \text{ м/МН.}$$

Для колонн по осям I/Б, I/В, II/Б и II/В с учетом жесткости участка торцевой стены длиной 6 м:

$$J_c = \frac{6 \cdot 0,38^3}{12} = 27,4 \cdot 10^{-3} \text{ м}^4;$$

$$EJ_c = 2080 \cdot 10^6 \cdot 27,4 \cdot 10^{-3} = 57,1 \cdot 10^6 \text{ Па} \cdot \text{м}^4;$$

$$E_b J_K + EJ_c = 55,4 \cdot 10^6 + 57,1 \cdot 10^6 = 112,5 \cdot 10^6 \text{ Па} \cdot \text{м}^4;$$

$$E_b J_K + 0,4EJ_c = 55,4 \cdot 10^6 + 0,4 \cdot 57,1 \cdot 10^6 = 78,2 \cdot 10^6 \text{ Па} \cdot \text{м}^4;$$

$$\delta_{11} = 4,8^3 / (3 \cdot 112,5 \cdot 10^6) + (6,15^3 - 4,8^3) / (3 \cdot 78,2 \cdot 10^6) = 0,85 \text{ м/МН.}$$

Для колонн по осям 2/А—10/А; 2/Г—10/Г

$$\delta_{11} = \frac{6,15^3}{3 \cdot 45,8 \cdot 10^6} = 1,69 \text{ м/МН.}$$

Для колонн по осям 2/Б—10/Б и 2/В—10/В

$$\delta_{11} = \frac{6,15^3}{3 \cdot 55,4 \cdot 10^6} = 1,4 \text{ м/МН.}$$

Для фахверковой колонны с учетом жесткости участка торцевой стены длиной $\frac{6}{2} + 0,5 = 3,5$ м (расчетная схема колонн изображена на рис. 97).

$$J_{\text{ф.м}} = \frac{2 \cdot 0,2 \cdot 0,01^3}{12} + 2 \cdot 0,2 \cdot 0,01 \cdot 0,125^2 +$$

$$+ \frac{0,006 \cdot 0,24^3}{12} = 6,94 \cdot 10^{-5} \text{ м}^4;$$

$$J_c = \frac{3,5 \cdot 0,38^3}{12} = 16 \cdot 10^{-3} \text{ м}^4;$$

$$EJ_c = 2080 \cdot 10^6 \cdot 16 \cdot 10^{-3} = 33,3 \cdot 10^6 \text{ Па} \cdot \text{м}^4;$$

$$E_{\text{ст}} J_{\text{ф.м}} = 2,06 \cdot 10^{11} \cdot 6,94 \cdot 10^{-5} = 14,3 \cdot 10^6 \text{ Па} \cdot \text{м}^4;$$

$$E_{\text{ст}} J_{\text{ф.м}} + EJ_c = 14,3 \cdot 10^6 + 33,3 \cdot 10^6 = 47,6 \cdot 10^6 \text{ Па} \cdot \text{м}^4;$$

$$E_b J_{\text{ф.б}} + EJ_c = 45,8 \cdot 10^6 + 33,3 \cdot 10^6 = 79,1 \cdot 10^6 \text{ Па} \cdot \text{м}^4;$$

$$E_b J_{\text{ф.б}} + 0,4EJ_c = 45,8 \cdot 10^6 + 0,4 \cdot 33,3 \cdot 10^6 = 59,1 \cdot 10^6 \text{ Па} \cdot \text{м}^4;$$

$$\delta_{11} = h^3 / [3 (E_{\text{ст}} J_{\text{ф.м}} + EJ_c)] + [(h_1 + h_2)^3 - h_1^3] / [3 (E_b J_{\text{ф.б}} + EJ_c)] +$$

$$+ \frac{H^3 - (h_1 + h_2)^3}{3 (E_b J_{\text{ф.б}} + 0,4EJ_c)} = \frac{1,3^3}{3 \cdot 47,6 \cdot 10^6} +$$

$$+ \frac{6^3 - 1,3^3}{3 \cdot 79,1 \cdot 10^6} + \frac{7,35^3 - 6^3}{3 \cdot 59,1 \cdot 10^6} = 1,9 \text{ м/МН.}$$

9. Определяем жесткости каркаса здания в уровне верха колонн:

$$C = \sum_1^n (1/\delta_{kk}) = 4/1,16 + 4/0,85 + 18/1,69 + 18/1,4 + \\ + 12/1,9 = 37,85 \text{ МН/м.}$$

10. Определяем вес здания от расчетных вертикальных нагрузок от собственного веса конструкций и снега.

Вычисление веса здания приведено в табл. 15.

Таблица 15

Нагрузка	Вычисление	Расчетная нагрузка Q, кН
Вес:		
снега	0,7 · 54 · 60	2268
кровли	0,61 · 54 · 60	1976
утеплителя	0,49 · 54 · 60	1588
плит покрытия с замоноличенными швами	1,58 · 54 · 60	5119
балок покрытия	103 · 33	3399
вертикальных связей между стропильными конструкциями	3,97 · 12	48
распорок	1,51 · 28	42
участков торцовых стен, расположенных выше верха колонн	6,78 (1,8 · 54,8 + 0,4 · 9 · 3) 2	1484
¹ / ₄ веса:		
колонн	0,25 · 27,7 · 56	388
участков торцовых стен, расположенных в пределах высоты колонн, и ворот	0,25 [6,78 (6,15 · 54,8 — 3,6 · 5 · 3) 2 + 3,76 · 3,6 × × 5 · 6]	1061
Итого		17 373

11. Определяем период собственных колебаний каркаса в продольном направлении здания

$$T = 2\pi \sqrt{Q/Cg} = 2 \cdot 3,14 \sqrt{\frac{17\,373 \cdot 10^3}{37,85 \cdot 10^6 \cdot 9,87}} = 1,36 \text{ с.}$$

12. Определяем коэффициент динамичности для каркаса здания

$$\beta = 1,1/T = 1,1/1,36 = 0,8.$$

13. Определяем расчетные величины сейсмических нагрузок, действующих на продольные рамы каркаса.

а) В уровне верха колонн — от покрытия, торцовых стен и снега.

По формулам (1) и (2) определяем сейсмическую нагрузку, действующую на весь каркас здания, при этом вес Q_n определяем по

Т а б л и ц а 16

Нагрузка	Вычисление	Расчетный вес Q_n , кН
Вес покрытия и снега	1976 + 1588 + 5119 + + 3399 + 48 + 42 + 2268	14 440
1/2 веса торцовых стен, фак- верковых колонн и ворот	0,5 [6,78 (7,95 · 54,8 + + 0,4 · 9 · 3 — 3,6 · 5 × × 3) + 3,76 · 3,6 × × 5 · 3 + 27,7 · 6] 2	3 030
Итого	—	17 470

табл. 16 с учетом вычислений, приведенных в п. 10 настоящего примера.

$$S_n^p = 1,2 Q_n K_1 K_2 A \beta K_\psi \eta = 1,2 \cdot 17\,470 \cdot 0,25 \cdot 0,8 \cdot 0,2 \cdot 0,8 \cdot 1,02 \cdot 1 = 685 \text{ кН.}$$

В соответствии с п.3.15 сейсмическую нагрузку распределяем между продольными рамами каркаса пропорционально их жесткости. На рамы по осям А и Г при

$$C_p = 9/1,69 + 2/1,16 = 7,05 \text{ МН/м;}$$

$$S_n^p = \frac{685 \cdot 7,05}{37,85} = 128 \text{ кН.}$$

На рамы по осям Б и В при

$$C_p = 9/1,4 + 2/0,85 = 8,78 \text{ МН/м;}$$

$$S_n^p = \frac{685 \cdot 8,78}{37,85} = 159 \text{ кН.}$$

б) По длине колонн — от собственного веса колонн — по формуле (19) с учетом коэффициента 1,2:

$$S_n = 1,2 \cdot 0,25 \cdot 0,8 \cdot 0,2 \cdot 0,8 \cdot 1,02 \cdot 27,7/6,15 = 0,2 \text{ кН/м.}$$

в) По длине пристенных колонн — от участков торцовых стен, расположенных в пределах высоты колонн по формуле (21) с учетом коэффициента 1,2.

На раму по осям А и Г:

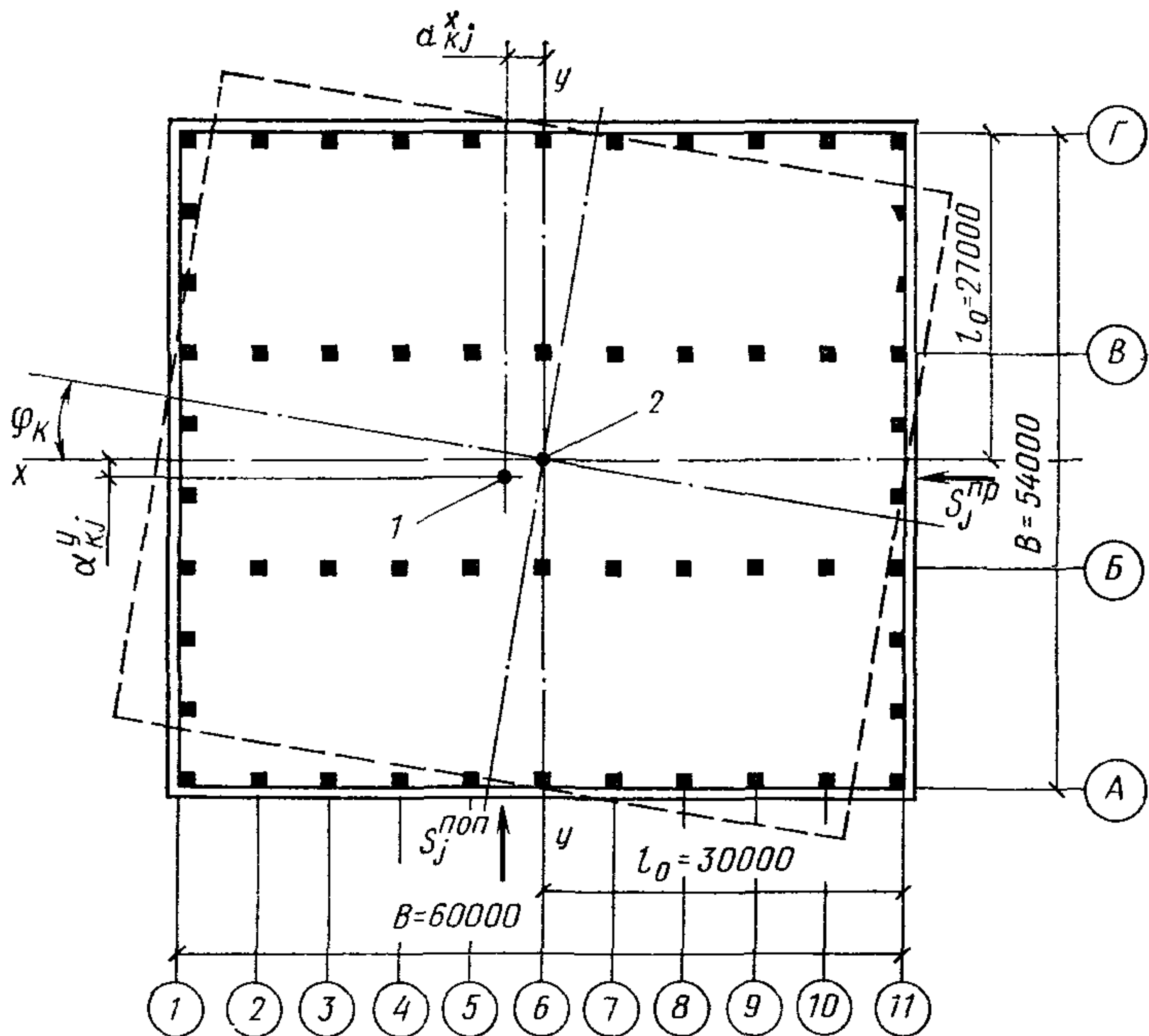


Рис. 99. Поворот здания в плане

1 — центр масс; 2 — центр жесткостей

$$Q^c = 6,78 \cdot 3,4 \cdot 6,15 = 142 \text{ кН};$$

$$S^c = 1,2 \cdot 0,25 \cdot 0,8 \cdot 0,2 \cdot 0,8 \cdot 1,02 \cdot 142 / 6,15 = 0,9 \text{ кН/м.}$$

На рамы по осям Б и В:

$$Q^c = 6,78 \cdot 6 \cdot 6,15 = 250 \text{ кН};$$

$$S^c = 1,2 \cdot 0,25 \cdot 0,8 \cdot 0,2 \cdot 0,8 \cdot 1,02 \cdot 250 / 6,15 = 1,6 \text{ кН/м.}$$

14. Определяем величины дополнительных сейсмических нагрузок в уровне верха колонн, вызванных кручением здания при сейсмическом воздействии (от покрытия, участков стен, расположенных выше верха колонн, снега, рис. 99).

В соответствии с п. 2.17 при расчете зданий длиной или шириной более 30 м, кроме расчетной сейсмической нагрузки, определяемой согласно п. 3.14а, учитываем крутящий момент относительно вертикальной оси здания, проходящий через его центр жесткости. Значение расчетного эксцентриситета d_{kj} между центрами жесткостей и веса здания принимаем равным $0,02B$, где B — размер здания в пла-

не в направлении, перпендикулярном действию силы S_{ik} . При расчете здания в поперечном направлении $B=60$ м; $d_{kj}^x=0,02 \cdot 60=1,2$ м, при расчете в продольном направлении $B=54$ м; $d_{kj}^y=0,02 \cdot 54=1,08$ м.

Угловую жесткость здания в уровне покрытия вычисляем по формуле (14).

Так как здание симметрично в плане, то центр его жесткости совпадает с точкой пересечения осей симметрии здания.

$$K_{k\varphi} = \bar{K}_{k\varphi} = 2 [3,12 \cdot 29,5^2 + 3,28 \cdot 24^2 + 3,08 (18^2 + 12^2 + 6^2) + 6 \cdot 29,8^2 / 3,14 + 7,05 \cdot 26,8^2 + 8,78 \cdot 9^2 + 2(21^2 + 15^2 + 3^2) / 1,9 = 28\,678 \text{ МН} \cdot \text{м/рад}.$$

Вычисляем полную горизонтальную нагрузку на рамы каркаса в уровне верха колонн по формуле (10), приняв действие сейсмической нагрузки в поперечном направлении от оси А к оси Г, в продольном — от оси II к оси I и допустив, что здание вращается по часовой стрелке, а центр масс расположен по рис. 99.

а) для поперечного направления
рама по оси I

$$S_p^n = 52 + \frac{3,12 \cdot 29,5}{28\,678} 636 \cdot 1,2 = 54,4 \text{ кН};$$

рама по оси 2

$$S_p^n = 55 + \frac{3,28 \cdot 24}{28\,678} 636 \cdot 1,2 = 57 \text{ кН};$$

рама по оси 3

$$S_p^n = 51 + \frac{3,08 \cdot 18}{28\,678} 636 \cdot 1,2 = 52,5 \text{ кН};$$

рама по оси 4

$$S_p^n = 51 + \frac{3,08 \cdot 12}{28\,678} 636 \cdot 1,2 = 52 \text{ кН};$$

рама по оси 5

$$S_p^n = 51 + \frac{3,08 \cdot 6}{28\,678} 636 \cdot 1,2 = 51,5 \text{ кН};$$

рама по оси 6

$$S_p^n = S^n = 51 \text{ кН};$$

рама по оси 7

$$S_p^n = 51 - \frac{3,08 \cdot 6}{28\,678} 636 \cdot 1,2 = 50,5 \text{ кН};$$

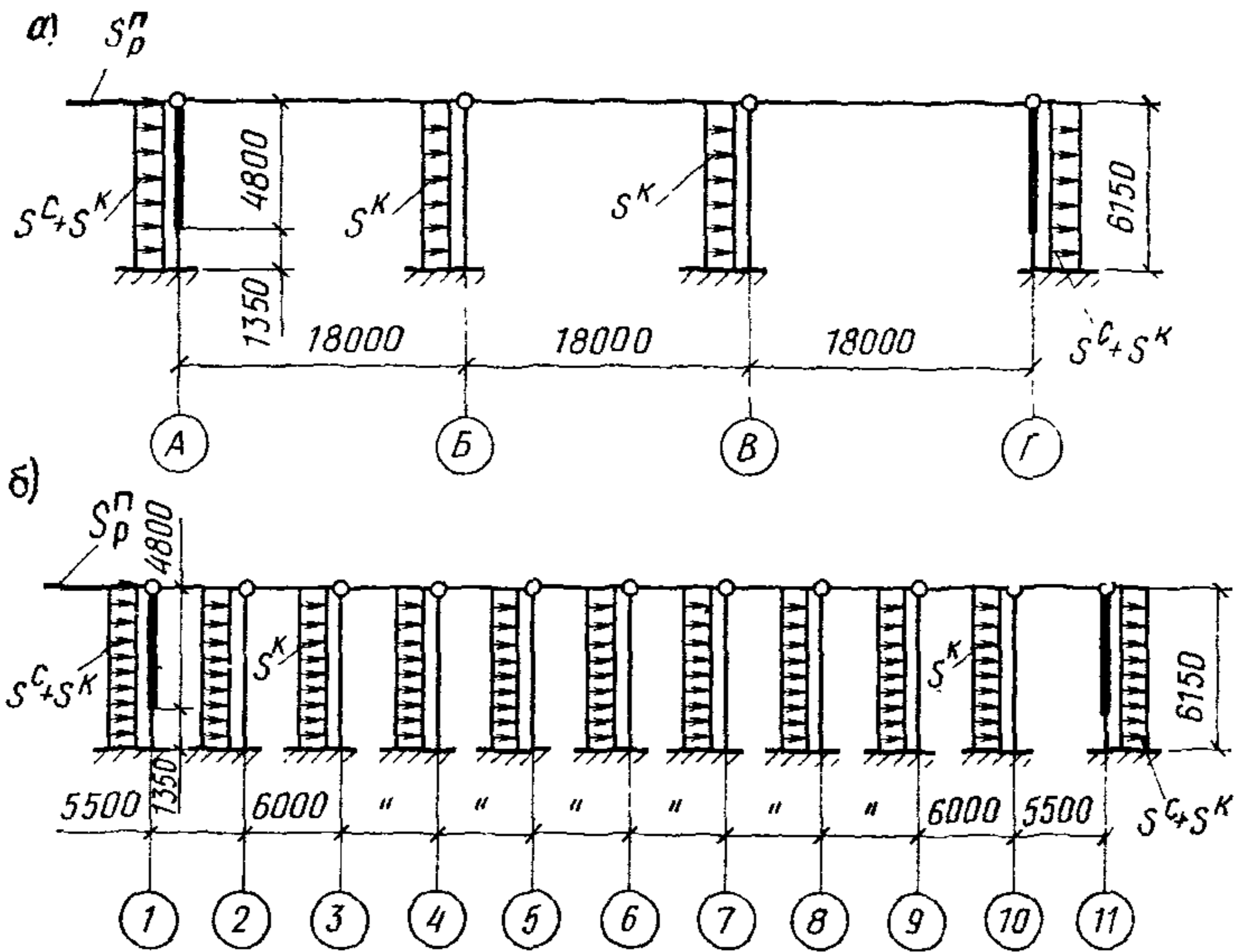


Рис. 100. Расчетные схемы рам каркаса
 а — поперечной; б — продольной

рама по оси 8

$$S_p^n = 51 - \frac{3,08 \cdot 12}{28\,678} 636 \cdot 1,2 = 50 \text{ кН};$$

рама по оси 9

$$S_p^n = 51 - \frac{3,08 \cdot 18}{28\,678} 636 \cdot 1,2 = 49,5 \text{ кН};$$

рама по оси 10

$$S_p^n = 55 - \frac{3,28 \cdot 24}{28\,678} 636 \cdot 1,2 = 52,9 \text{ кН};$$

рама по оси 11

$$S_p^n = 52 - \frac{3,12 \cdot 29,5}{28\,678} 636 \cdot 1,2 = 49,6 \text{ кН};$$

б) для продольного направления:

рама по оси А

$$S_p^n = 128 + \frac{7,05 \cdot 26,8}{28\,678} 685 \cdot 1,08 = 132,9 \text{ кН};$$

рама по оси *Б*

$$S_p^{\text{п}} = 159 + \frac{8,78 \cdot 9}{28\,678} 685 \cdot 1,08 = 161 \text{ кН};$$

рама по оси *В*

$$S_p^{\text{п}} = 159 - \frac{8,78 \cdot 9}{28\,678} 685 \cdot 1,08 = 157 \text{ кН};$$

рама по оси *Г*

$$S_p^{\text{п}} = 128 - \frac{7,05 \cdot 26,8}{28\,678} 685 \cdot 1,08 = 123,1 \text{ кН}.$$

15. Определяются расчетные усилия *M* и *Q* в сечениях колонн. Расчетные схемы рам каркаса показаны на рис. 100, значения сейсмических нагрузок $S_p^{\text{п}}$, $S^{\text{к}}$ и $S^{\text{с}}$ приведены в табл. 17.

Таблица 17

Рамы	Нагрузка		
	$S_p^{\text{п}}$, кН	$S^{\text{с}} + S^{\text{к}}$, кН/м	$S^{\text{к}}$, кН/м
Поперечные по оси:			
1	54,4	1,1	0,2
2	57	1,5	0,2
3	52,5	1,3	0,2
4	52	1,3	0,2
5	51,5	1,3	0,2
6	51	1,3	0,2
7	50,5	1,3	0,2
8	50	1,3	0,2
9	49,5	1,3	0,2
10	52,9	1,5	0,2
11	49,6	1,1	0,2
Продольные:			
крайняя по оси <i>А</i>	132,9	1,1	0,2
средняя » » <i>Б</i>	161	1,8	0,2
средняя » » <i>В</i>	157	1,8	0,2
крайняя » » <i>Г</i>	123,1	1,1	0,2

Пример 2. Определение сейсмических нагрузок, действующих на железобетонный каркас одноэтажного здания, оборудованного мостовыми кранами.

ИСХОДНЫЕ ДАННЫЕ

Конструктивно-компоновочные схемы здания приведены на рис. 101—103.

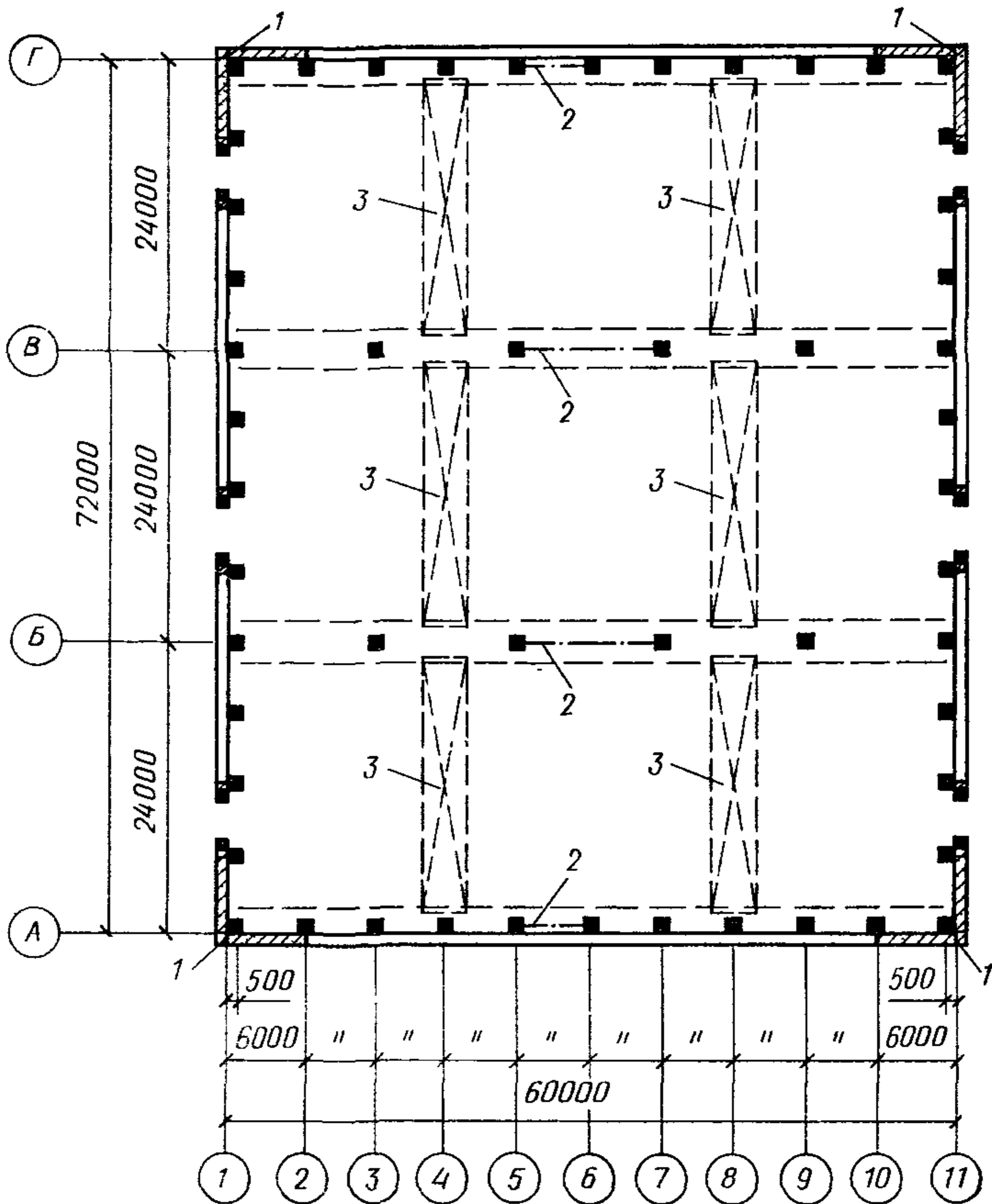


Рис. 101. План здания

1 — антисейсмический шов; 2 — стальные связи; 3 — мостовой электрический опорный кран грузоподъемностью 20,5 т

Сейсмичность района строительства 8 баллов, повторяемость сейсмического воздействия — 2.

Категория грунта площадки строительства по сейсмическим свойствам — I.

По своему назначению здание относится к группе объектов по п. I табл. 3.

По эксплуатационным характеристикам в конструкциях здания могут допускаться остаточные деформации, затрудняющие нормальную эксплуатацию, при условии обеспечения безопасности людей и сохранности оборудования.

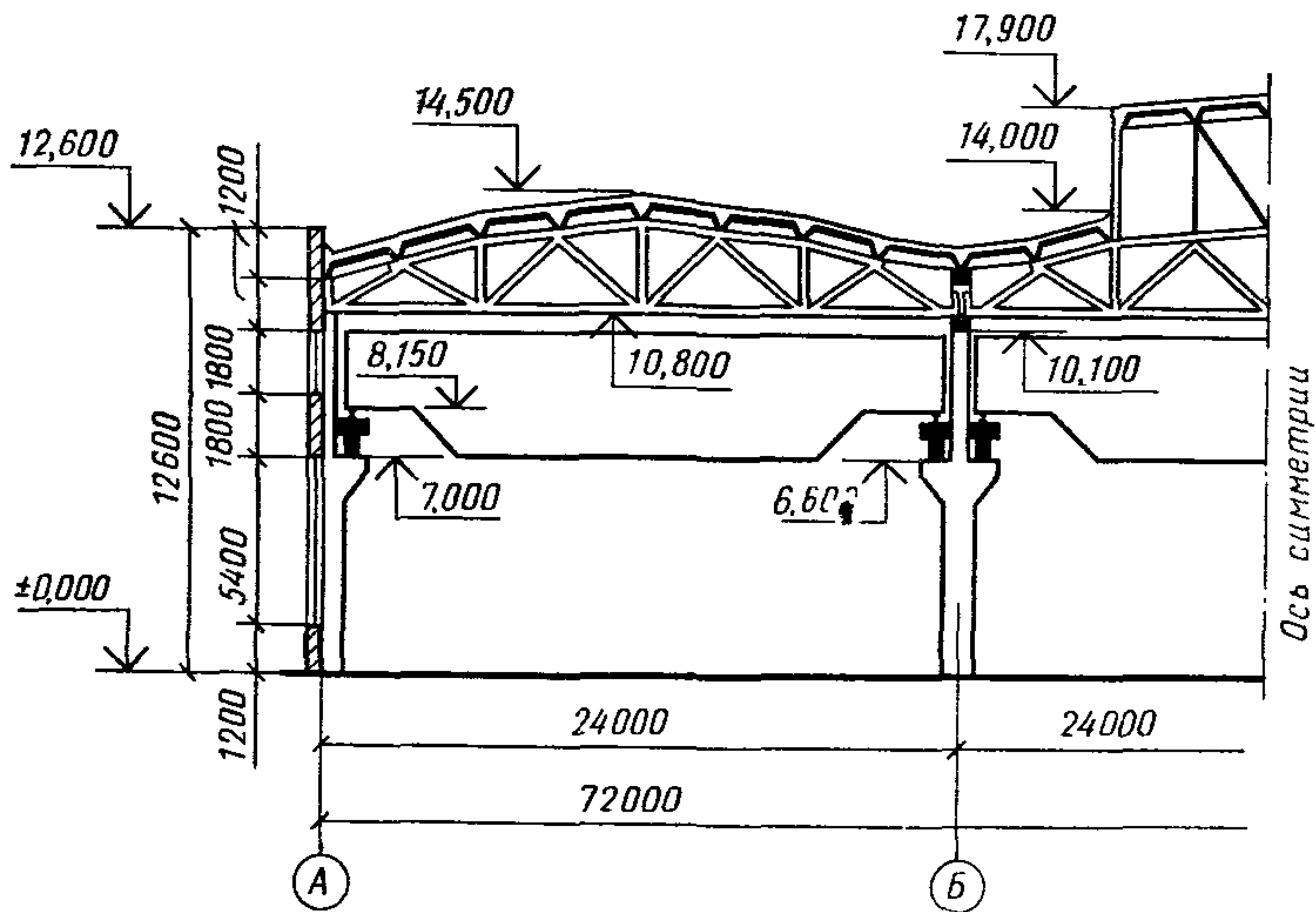


Рис. 102. Поперечный разрез здания

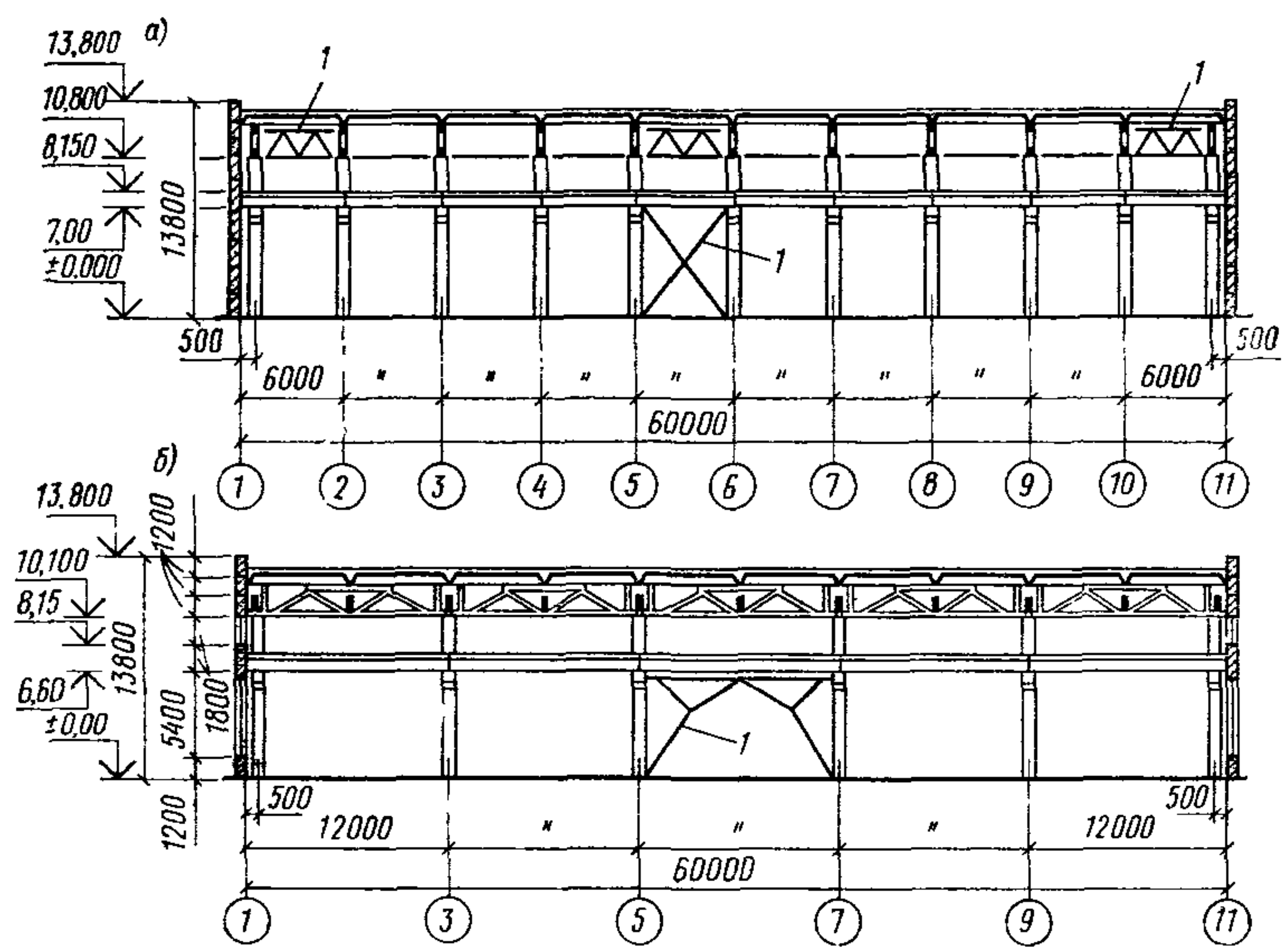


Рис. 103. Продольные разрезы здания
 а — по оси А и Г; б — по оси Б и В; 1 — стальные связи

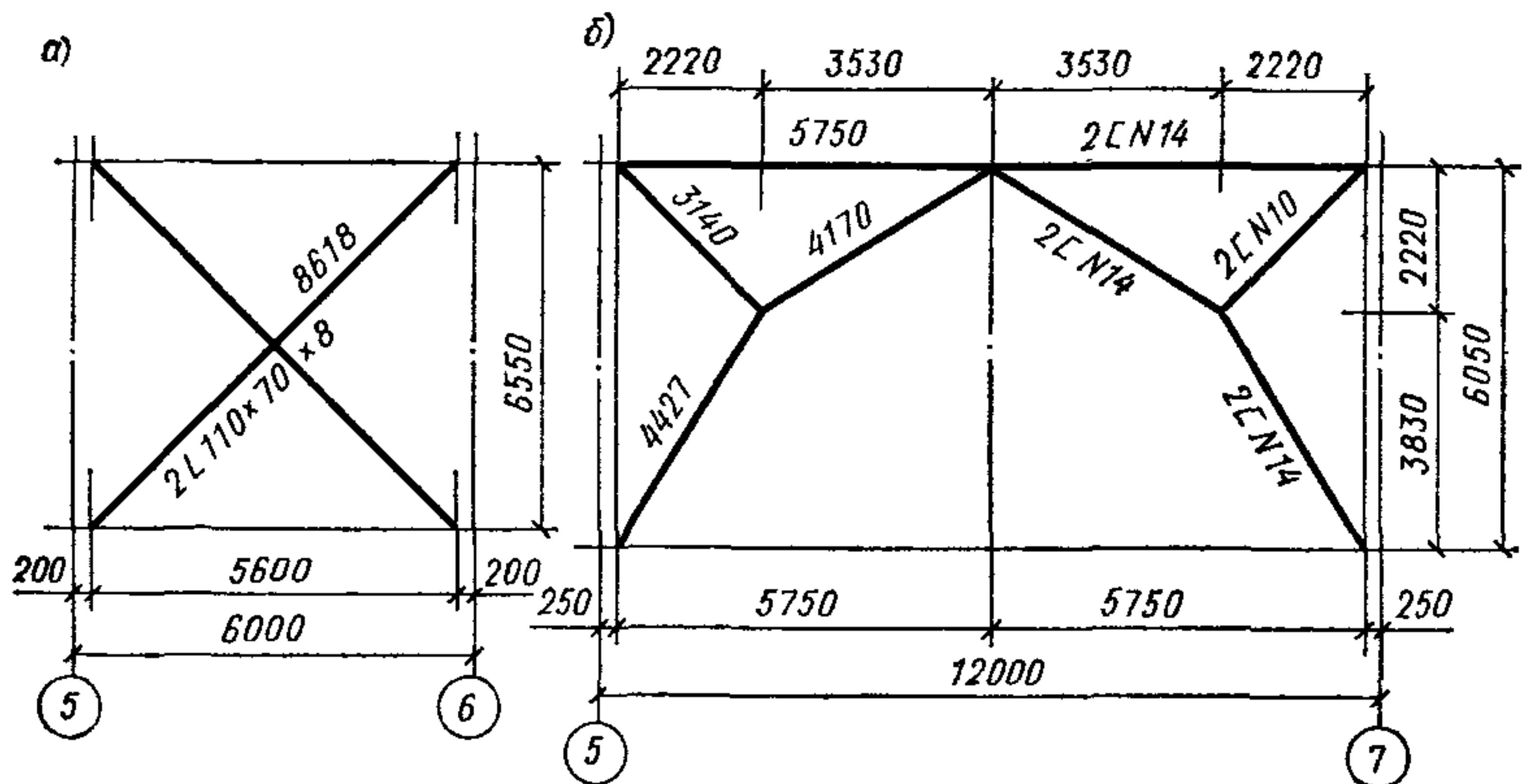


Рис. 104. Расчетные геометрические схемы и сечения стальных связей между колоннами по осям А и Г (а), по осям Б и В (б)

Каждый пролет здания оборудован двумя мостовыми электрическими опорными кранами среднего режима работы грузоподъемностью 20/5 т.

Несущие конструкции каркаса: колонны железобетонные, крайние колонны в надкрановой части сечением 400×380 мм, в подкрановой части сечением 400×800 мм, средние колонны в надкрановой части сечением 500×600 мм, средние колонны в подкрановой части сечением 500×800 мм, железобетонные стропильные и подстропильные фермы; фонарные фермы стальные. Между стропильными и фонарными фермами и колоннами предусматриваются стальные связи и распорки. Марка бетона крайних колонн М 200 и средних М300. Конструкции сборные железобетонные заводского изготовления, подвергнуты тепловой обработке при атмосферном давлении. В соответствии с табл. 18 главы СНиП II-21-75 начальные модули упругости бетона соответственно 21 500 МПа и 26 000 МПа.

Вертикальные стальные связи устанавливаются в середине продольных рядов колонн. Геометрические схемы и сечения элементов связей приведены на рис. 104.

Модуль упругости стальных связей $E = 2,06 \cdot 10^5$ МПа по главе СНиП II-23-81.

Колонны торцового фахверка запроектированы составными из железобетонной нижней части сечением 400×600 мм (марка бетона М300) и верхней стальной части (рис. 105).

Покрытие — из крупнопанельных железобетонных плит размером 3×6 м с замоноличенными швами.

Кровля рулонная.

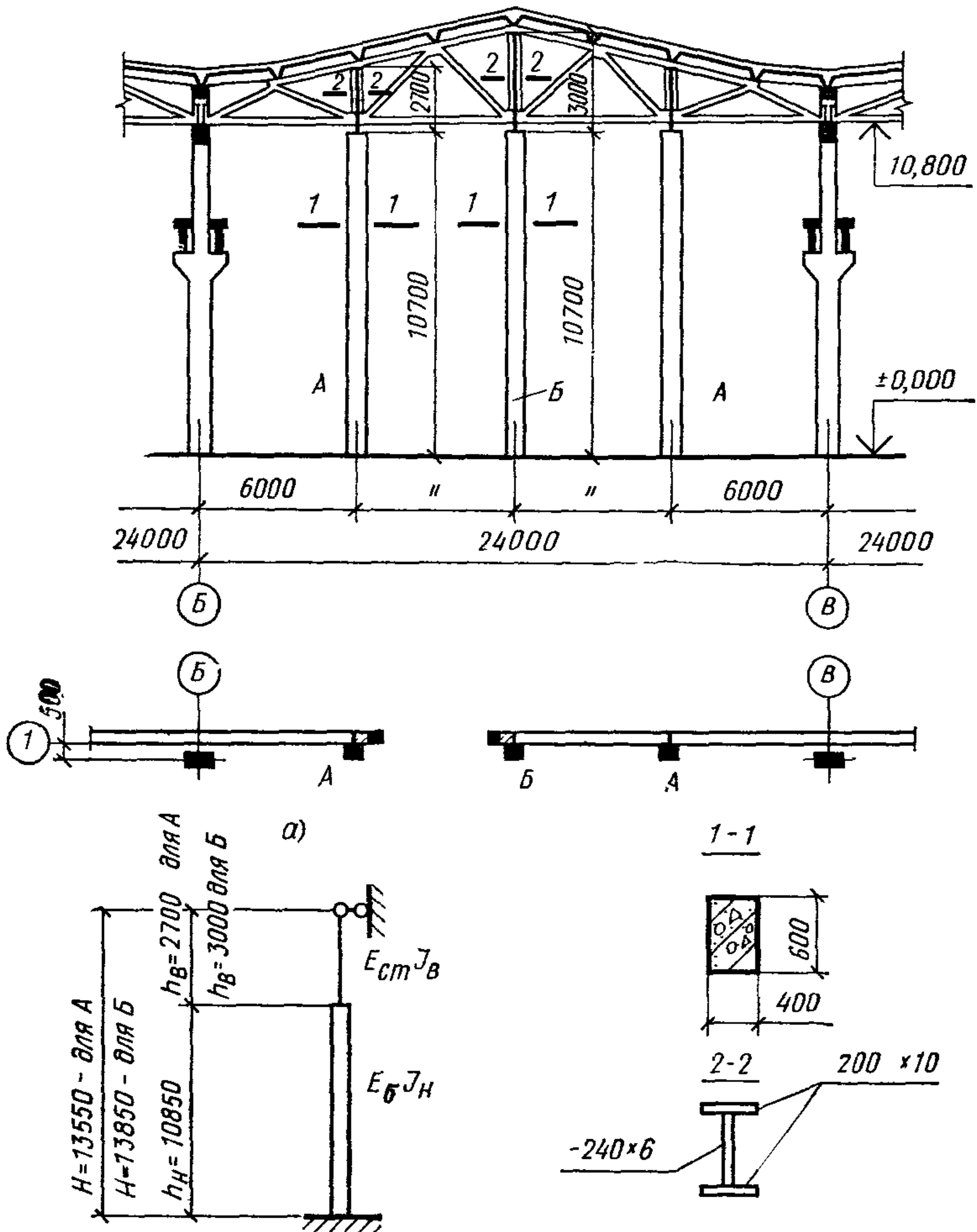


Рис. 105. Схема торцового фахверка
 а — расчетная схема фахверковой колонны

Стеновые ограждающие конструкции — панели керамзитобетонные толщиной 240 мм. Схемы фасадов продольных и торцевых стен показаны на рис. 106.

Устанавливаем сейсмичность площадки строительства. При сейсмичности района 8 баллов и I категории грунтов по сейсмическим свойствам согласно п. 1 табл. 1 сейсмичность площадки строительства принимаем равной 7 баллам.

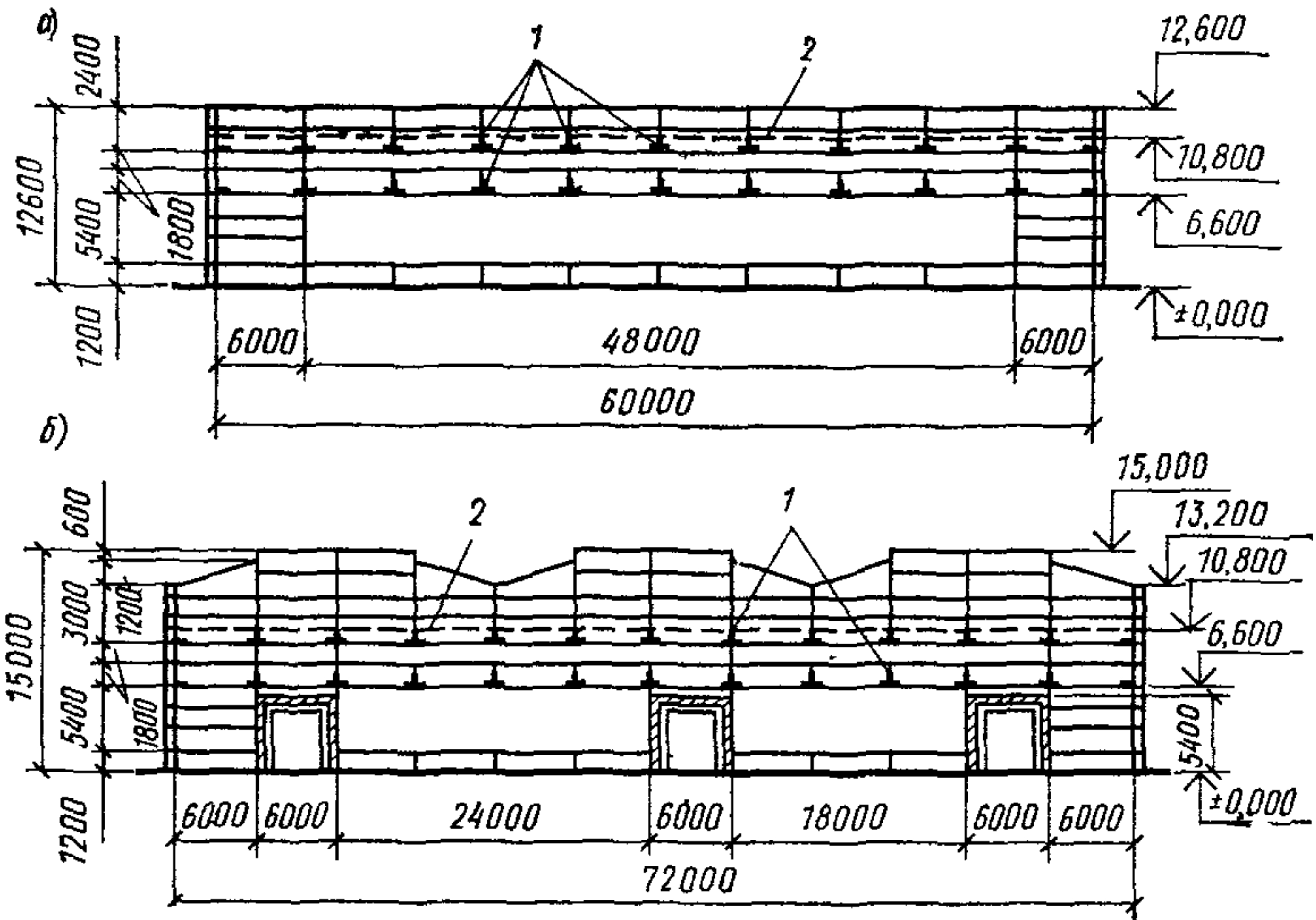


Рис. 106. Схемы фасадов здания

a — продольного; *б* — торцевого; 1 — опорные консоли; 2 — уровень верха колонн

Назначаем расчетную сейсмичность здания.

Согласно табл. 3 для зданий по п. I и сейсмичности площадки строительства 7 баллов расчетная сейсмичность здания принимается равной 7 баллам.

Расчет здания производится в продольном и поперечном направлениях.

Вертикальные расчетные нагрузки от собственного веса конструкций здания, моста крана и снега приведены в табл. 18.

А. РАСЧЕТ КАРКАСА В ПОПЕРЕЧНОМ НАПРАВЛЕНИИ ЗДАНИЯ

1. Определяем перемещения колонн от действия единичных горизонтальных сил, приложенных в уровне верха колонн.

Момент инерции сечений:

для крайней колонны каркаса:

$$\text{в надкрановой части } J_{\text{в}} = \frac{0,4 \cdot 0,38^3}{12} = 18,3 \cdot 10^{-4} \text{ м}^4;$$

$$\text{в подкрановой части } J_{\text{н}} = \frac{0,4 \cdot 0,8^3}{12} = 170,7 \cdot 10^{-4} \text{ м}^4.$$

Таблица 18

Наименование нагрузки	Единица измерения	Нормативная нагрузка	Коэффициенты		Расчетная нагрузка
			перегрузки	сочетаний	
Вес:					
плит покрытия с заливкой швов кровли	кПа	1,6	1,1	0,9	1,6
утеплителя	»	0,55	1,2	0,9	0,6
фонарных конструкций	»	0,5	1,2	0,9	0,5
стропильной фермы	кН	112	1,05	0,9	0,5
подстропильной фермы	»	113	1,1	0,9	110,9
стальных связей в покрытии	кПа	0,02	1,1	0,9	111,9
колонны крайней	кПа	80	1,05	0,9	0,02
колонны средней	кН	124	1,1	0,9	79,2
фахверковые стойки	»	72	1,1	0,9	122,8
стальных связей между колоннами	кПа	0,01	1,1	0,9	71,3
подкрановой балки длиной 6 м	кПа	42	1,05	0,9	0,01
длиной 12 м	кН	107	1,1	0,9	41,6
подкрановых конструкций для крана $Q=20/5$ т	кН/м*	0,6	1,1	0,9	105,9
панельных стен оконного остекления	кПа	2,2	1,05	0,9	0,6
рамы ворот и кирпичного заполнения между рамой ворот и стеновыми панелями	кПа	0,4	1,1	0,9	2,2
полотна ворот	кН	130	1,1	0,9	0,4
моста крана	»	11	1,1	0,9	128,7
снега	»	275	1,1	0,9	10,9
	»	275	1,1	0,5	151,3**
	»	275	1,1	0,8	242***
	кПа	1	1,4	0,5	0,7

* На 1 м длины одного рельса кранового пути.

** Нагрузка, учитываемая при определении сейсмической нагрузки

*** Нагрузка, учитываемая при определении периода собственных колебаний каркаса.

для средней колонны каркаса:

$$\text{в надкрановой части } J_{\text{в}} = \frac{0,5 \cdot 0,6^3}{12} = 90 \cdot 10^{-4} \text{ м}^4;$$

$$\text{в подкрановой части } J_{\text{п}} = \frac{0,5 \cdot 0,8^3}{12} = 213 \cdot 10^{-4} \text{ м}^4.$$

Моменты инерции сечений фахверковой колонны:

металлической части $J_B = 2 \frac{0,01 \cdot 0,02^3}{12} = 0,133 \cdot 10^{-4} \text{ м}^4$;

железобетонной части $J_H = \frac{0,6 \cdot 0,4^3}{12} = 32 \cdot 10^{-4} \text{ м}^4$.

Перемещения в уровне верха колонн определяем следующим образом:

а) в крайней колонне каркаса:

$$\delta_{II} = \frac{h^3}{3E_B J_B} + \frac{H_i^3 - h^3}{3E_B J_H} = \frac{3,8^3}{3 \cdot 2,15 \cdot 10^4 \cdot 18,3 \cdot 10^{-4}} +$$

$$+ \frac{10,95^3 - 3,8^3}{3 \cdot 2,15 \cdot 10^4 \cdot 170,7 \cdot 10^{-4}} = 1,608 \text{ м/МН};$$

б) в средней колонне каркаса:

$$\delta_{II} = \frac{4,2^3}{3 \cdot 2,6 \cdot 10^4 \cdot 90 \cdot 10^{-4}} + \frac{10,95^3 - 4,2^3}{3 \cdot 2,6 \cdot 10^4 \cdot 213 \cdot 10^{-4}} = 0,851 \text{ м/МН};$$

в) в фахверковой колонне А:

$$\delta_{II} = \frac{2,7^3}{3 \cdot 2,06 \cdot 10^5 \cdot 0,133 \cdot 10^{-4}} + \frac{13,55^3 - 2,7^3}{3 \cdot 2,6 \cdot 10^4 \cdot 32 \cdot 10^{-4}} = 12,237 \text{ м/МН};$$

г) в фахверковой колонне Б:

$$\delta_{II} = \frac{3^3}{3 \cdot 2,06 \cdot 10^5 \cdot 0,133 \cdot 10^{-4}} + \frac{13,85^3 - 3^3}{3 \cdot 2,6 \cdot 10^4 \cdot 32 \cdot 10^{-4}} = 13,758 \text{ м/МН}.$$

2. Жесткость каркаса в уровне верха колонн определяем по формуле (18)

$$C = \sum_1^n \left(\frac{1}{\delta_{kk}} \right) = 22/1,608 + 12/0,851 + 12/12,237 +$$

$$+ 6/13,758 = 29,2 \text{ МН/м}.$$

3. Вычисление веса здания от расчетных вертикальных нагрузок от собственного веса конструкций и снега приведено в табл. 19. Вес здания определяем в соответствии с п. 3.13 и принимаем сосредоточенным в уровне верха колонн.

4. Период собственных колебаний в поперечном направлении здания определяется по формуле (17):

$$T = 2\pi \sqrt{Q/(Cg)} = 2 \cdot 3,14 \sqrt{24 \cdot 823 \cdot 10^3 / (29,2 \cdot 10^6 \cdot 9,8)} = 1,84 \text{ с}.$$

5. Определяем коэффициент динамичности для каркаса здания. Коэффициент динамичности для грунтов I категории по сейсмическим свойствам определяем по формуле (3)

$$\beta = 1/T = 1/1,84 = 0,54 < 0,8.$$

Принимаем $\beta = 0,8$.

Нагрузка	Вычисление	Расчетная нагрузка Q , кН
Вес:		
кровли	$0,60 \cdot 60 \cdot 72$	2592
утеплителя	$0,5 \cdot 60 \cdot 72$	2160
плит покрытия с заливкой швов	$1,6 \cdot 60 \cdot 72$	6912
фонарных конструкций	$0,5 \cdot 12 \cdot 48$	288
стропильных ферм	$110,9 \cdot 33$	3660
подстропильных ферм	$111,9 \cdot 10$	1119
стальных связей в покрытии	$0,02 \cdot 60 \cdot 72$	86
участков стен, расположенных выше верха колонн	$2,2(1,8 \cdot 60 \cdot 2 + 2,4 \cdot 72,5 \times \times 2 + 0,5 \cdot 6 \cdot 1,2 \cdot 12 + 1,8 \times \times 6 \cdot 12)$	1621
снега	$0,7 \cdot 60 \cdot 72$	3024
$1/4$ веса:		
колонн, фахверковых стоек и стальных связей между колоннами	$0,25(79,2 \cdot 22 + 122,8 \cdot 12 + + 71,3 \cdot 18 + 0,01 \cdot 60 \cdot 72)$	1136
покранных балок и подкрановых конструкций для кранов	$0,25(41,6 \cdot 20 + 105,9 \cdot 20 + + 0,6 \cdot 60 \cdot 6)$	792
участков стен, расположенных в пределах высоты колонн, рамы ворот, оконного остекления	$0,25\{2,2[(10,8 \cdot 60 - 5,4 \times \times 48 - 1,8 \cdot 48) + (10,8 \times \times 72,50 - 1,8 \cdot 60 - 5,4 \cdot 60 - - 1,2 \cdot 6 \cdot 3)] \times 2 + (128,7 + + 10,9) \cdot 6 + 0,4 \times [1,8 \cdot (48 + + 60) + 5,4 \times (48 + 42)] 2\}$	1070
мостов кранов	$0,25 \cdot 242$	363
Итого	—	24 823

6. Устанавливаем значения коэффициентов K_1 , K_2 , A , K_ψ и η , входящих в расчетные формулы (1) и (2).

$K_1 = 0,25$ — по табл. 4 для зданий по п. 1;

$K_2 = 1$ — по табл. 5 для зданий по п. 3;

$A = 0,1$ — для расчетной сейсмичности зданий 7 баллов;

$K_\psi = 1$ — по табл. 6 п. 3 при среднем значении $h/v = 14,6 < 15$.

Приведенные размеры поперечных сечений колонн определялись по формуле (6)

$$b = 1,6h \sqrt[3]{C_K / (E_6 a)} = 1,6h \sqrt[3]{1 / (E_6 a \delta_{11})}$$

и оказались равными:

$$\text{для крайних колонн } b_{\text{кр}} = 1,6 \cdot 10,95 \sqrt[3]{\frac{1}{21\,500 \cdot 0,4 \cdot 1,608}} = 0,73 \text{ м};$$

$$\text{для средних колонн } b_{\text{ср}} = 1,6 \cdot 10,25 \sqrt[3]{\frac{1}{26\,000 \cdot 0,5 \cdot 0,851}} = 0,74 \text{ м.}$$

Тогда отношения $h_{\text{кр}}/b_{\text{кр}} = 10,95/0,73 = 15$ и $h_{\text{ср}}/b_{\text{ср}} = 10,25/0,74 = 13,8$, а среднее значение

$$\begin{aligned} h/b &= \frac{1}{n_{\text{кр}} + n_{\text{ср}}} \left(\frac{h_{\text{кр}}}{b_{\text{кр}}} n_{\text{кр}} + \frac{h_{\text{ср}}}{b_{\text{ср}}} n_{\text{ср}} \right) = \\ &= \frac{1}{22 + 12} (15 \cdot 22 + 13,8 \cdot 12) = 14,6, \end{aligned}$$

где $n_{\text{кр}}$ и $n_{\text{ср}}$ — количество крайних и средних колонн соответственно;

$\eta = 1$ — для системы с одной степенью свободы.

8. Определяем расчетные величины нагрузок, действующих на поперечные рамы каркаса:

а) в уровне верха колонн — от покрытия, снега, участков продольных стен, расположенных выше верха колонн, части (50 %) торцовых стен, связанных с покрытием с помощью фахверковых стоек.

Таблица 20

Нагрузка	Вычисление	Расчетная нагрузка Q, кН
Вес: покрытия и снега	2592 + 2160 + 6912 + 288 + + 3660 + 1119 + 86 + 3024	19 841
участков продольных стен, расположенных выше верха колонн	2,2 · 1,8 · 60 · 2	475
Вес 1/2 торцовых стен и фах- верковых колонн, за исключе- нием веса навесных участков стен (отм. +6,6 м) на крайние и средние колонны по осям I и II (см. п. 3.14 д)	0,5 [2,2 (13,2 · 72,5 · 2 + 0,5 × × 6 · 1,2 · 12 + 12 · 1,8 · 6 — 1,8 × × 60 · 2 — 5,4 · 42 · 2 — 5,4 · 6 × × 6 — 3 · 3,6 · 4 — 1,8 · 6 · 4) + + 0,4 (1,8 · 60 · 2 + 5,4 · 42 · 2 — — 1,8 · 6 · 4 — 5,4 · 6 · 4) + + (128,7 + 10,9) · 6 + 71,3 · 18]	2440
Итого	—	22 756

Определяем сейсмическую нагрузку, действующую на весь каркас здания по формулам (1) и (2), предварительно определив нагрузку $Q^п$ (табл. 20).

$$S^п = K_1 K_2 Q^п A \beta K_\psi \eta = 0,25 \cdot 1 \cdot 22\,756 \cdot 0,1 \cdot 0,8 \cdot 1 \cdot 1 = 455,1 \text{ кН}$$

Сейсмическую силу распределяем между отдельными рамами пропорционально их жесткостям в соответствии с п. 3 15.

На раму по осям I и II , при ее жесткости:

$$C_p = 3/1,608 + 2/0,851 = 4,22 \text{ МН/м;}$$

$$S_p^п = \frac{S^п C_p}{C} = \frac{455,1 \cdot 4,22}{29,2} = 65,8 \text{ кН.}$$

На раму по осям 3, 5, 7, 9 при:

$$C_p = 4/1,608 + 2/0,851 = 4,84 \text{ МН/м;}$$

$$S_p^п = \frac{455,1 \cdot 4,84}{29,2} = 75,9 \text{ МН/м;}$$

б) по длине колонн — от собственного веса по формуле (19):
на крайнюю колонну рамы по осям I и II :

$$Q_k^к = 79,2 \cdot 1,5 = 118,9 \text{ кН;}$$

$$S_k^к = 0,25 \cdot 1 \cdot 0,1 \cdot 0,8 \cdot 1 \cdot 118,9 / 10,95 = 0,2 \text{ кН/м;}$$

на крайнюю колонну рамы по осям 3, 5, 7, 9:

$$Q_k^к = 79,2 \cdot 2 = 158,4 \text{ кН;}$$

$$S_k^к = 0,25 \cdot 1 \cdot 0,1 \cdot 0,8 \cdot 1 \cdot 158,4 / 10,95 = 0,3 \text{ кН/м;}$$

на среднюю колонну:

$$Q_0^к = 122,8 \text{ кН;}$$

$$S_0^к = 0,25 \cdot 1 \cdot 0,1 \cdot 0,8 \cdot 122,8 / 10,25 = 0,2 \text{ кН/м;}$$

в) уровне низа подкрановых балок от собственного веса подкрановых балок и подкрановых конструкций по формуле (20):

на крайнюю колонну рамы по осям I и II :

$$Q^{пб} = 41,6 + 0,6 \cdot 6 = 45,2 \text{ кН;}$$

$$S_k^{пб} = 0,25 \cdot 1 \cdot 0,1 \cdot 0,8 \cdot 1 \cdot 45,2 = 0,9 \text{ кН;}$$

на крайнюю колонну рамы по осям 3, 5, 7 и 9:

$$Q_k^{пб} = 41,6 \cdot 2 + 0,6 \cdot 12 = 90,4 \text{ кН;}$$

$$S_k^{пб} = 0,25 \cdot 1 \cdot 0,1 \cdot 0,8 \cdot 1 \cdot 90,4 = 1,8 \text{ кН;}$$

на среднюю колонну рамы по осям I и II :

$$Q_c^{пб} = 105,9 \cdot 6,25 \cdot 2/12 + 0,6 \cdot 6,25 \cdot 2 = 117,8 \text{ кН};$$

$$S_c^{пб} = 0,25 \cdot 1 \cdot 0,1 \cdot 0,8 \cdot 117,8 = 2,3 \text{ кН};$$

на среднюю колонну рамы по осям 3, 5, 7 и 9:

$$Q_c^{пб} = 105,9 \cdot 2 + 0,6 \cdot 12 \cdot 2 = 226,2 \text{ кН};$$

$$S_c^{пб} = 0,25 \cdot 1 \cdot 0,1 \cdot 0,8 \cdot 1 \cdot 226,2 = 4,5 \text{ кН};$$

г) по длине крайних колонн — от участков продольных стен, расположенных в пределах высоты колонн по формуле (21):

на раму по осям I и II:

$$Q^c = 2,2 \cdot 6 \cdot 10,95 = 144,5 \text{ кН};$$

$$S^c = 0,25 \cdot 1 \cdot 0,1 \cdot 0,8 \cdot 1 \cdot 144,5/10,95 = 0,3 \text{ кН/м};$$

на раму по осям 3, 5, 7 и 9:

$$Q^c = 2,2 (1,2 + 1,8) 12 + 0,4 (5,4 + 1,8) 12 = 114 \text{ кН};$$

$$S^c = 0,25 \cdot 1 \cdot 0,1 \cdot 0,8 \cdot 1 \cdot 114/10,95 = 0,2 \text{ кН/м};$$

д) в уровне расположения опорных консолей навесного участка торцовой стены (отм. +6,6 м) — от собственного веса участка торцовой стены по формуле (22):

на крайнюю колонну рамы по осям I и II:

$$Q_k^{н.с} = 2,2 \cdot 3,25 \cdot 3,6 = 25,7 \text{ кН};$$

$$S_k^{н.с} = 0,25 \cdot 1 \cdot 0,1 \cdot 0,8 \cdot 1 \cdot 25,7 = 0,5 \text{ кН};$$

на среднюю колонну рамы по осям I и II:

$$Q_c^{н.с} = 2,2 \cdot 1,8 \cdot 6 + 0,4 \cdot 1,8 \cdot 6 = 28,1 \text{ кН};$$

$$S_c^{н.с} = 0,25 \cdot 1 \cdot 0,1 \cdot 0,8 \cdot 1 \cdot 28,1 = 0,6 \text{ кН};$$

е) в уровне низа подкрановых балок — от собственного веса мостов кранов определяем в соответствии с п. 3.17.

Определяем максимальное давление на колонны от собственного веса мостов кранов, принимая их расположенными по одному в каждом пролете здания (схемы крановой нагрузки и линии влияния давления на колонны показаны на рис. 107):

на крайнюю колонну рамы по осям I и II:

$$Q_k^{кр} = 0,25 \cdot 151,3 \cdot 4,3/5,5 + 0,5 \cdot 0,25 \cdot 151,3 (1,2/5,5 + 5,9/6) = 52,3 \text{ кН};$$

на крайнюю колонну рамы по осям 3, 5, 7 и 9:

$$Q_k^{кр} = 0,25 \cdot 151,3 (1 + 1,6/6) + 0,5 \cdot 0,25 \cdot 151,3 \cdot 4,4/6 = 61,8 \text{ кН};$$

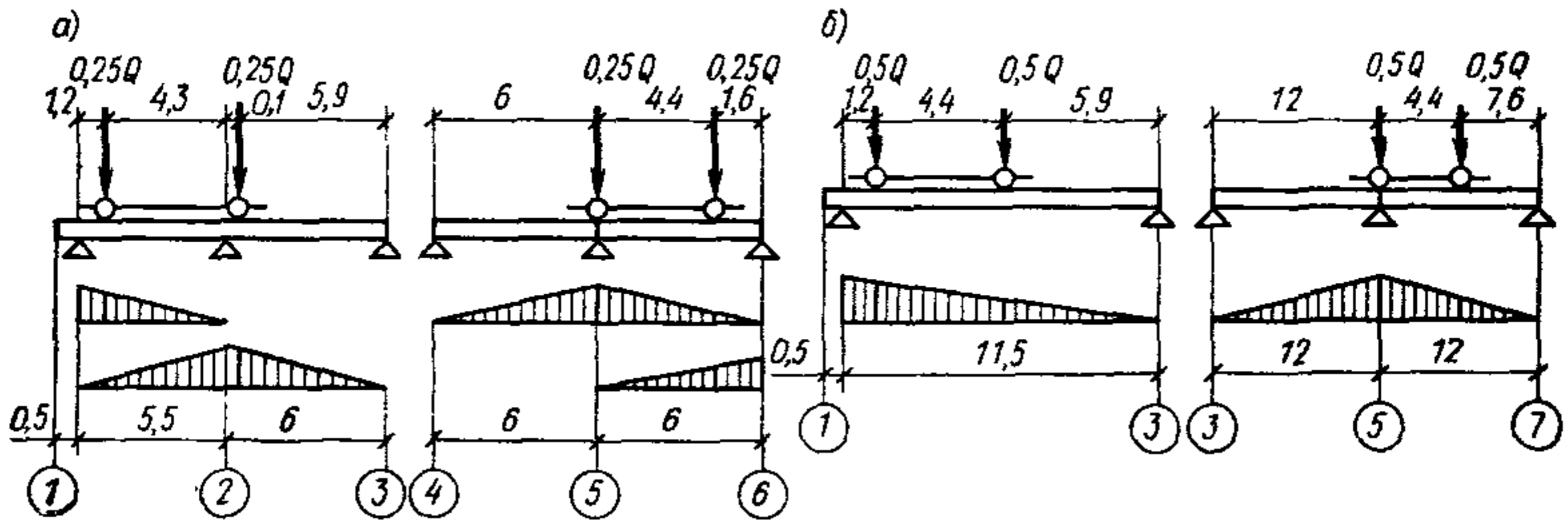


Рис. 107. Схемы крановой нагрузки и линии влияния давления на колонны
 а — крайние; б — средние

на среднюю колонну рамы по осям I и II:

$$Q_c^{кр} = 0,5 \cdot 151,3 \frac{5,9 + 10,3}{11,5} = 106,6 \text{ кН};$$

на среднюю колонну рамы по осям 3, 5, 7 и 9:

$$Q_c^{кр} = 0,5 \cdot 151,3 (1 + 7,6/12) = 123,6 \text{ кН}.$$

Значения сейсмических сил определяем по формулам (1) и (2):

на крайнюю колонну рамы по осям I и II:

$$S_k^{кр} = K_1 K_2 A \beta K_\psi \eta Q_k^{кр} = 0,25 \cdot 1 \cdot 0,1 \cdot 3 \cdot 1 \cdot 1 \cdot 52,3 = 3,9 \text{ кН};$$

на крайнюю колонну раму по осям 3, 5, 7 и 9:

$$S_k^{кр} = 0,25 \cdot 1 \cdot 0,1 \cdot 3 \cdot 1 \cdot 1 \cdot 61,8 = 4,6 \text{ кН};$$

на среднюю колонну рамы по осям I и II:

$$S_c^{кр} = 0,25 \cdot 1 \cdot 0,1 \cdot 3 \cdot 1 \cdot 1 \cdot 106,6 = 8 \text{ кН};$$

на среднюю колонну рамы по осям 3, 5, 7 и 9:

$$S_c^{кр} = 0,25 \cdot 1 \cdot 0,1 \cdot 3 \cdot 1 \cdot 1 \cdot 123,6 = 9,3 \text{ кН}.$$

Б. РАСЧЕТ КАРКАСА В ПРОДОЛЬНОМ НАПРАВЛЕНИИ ЗДАНИЯ

9. Определяем перемещения крайнего продольного ряда колонн каркаса с учетом деформации стальных связей от действия единичной горизонтальной силы в уровне верха колонн.

Моменты инерции поперечных сечений крайней колонны:

надкрановой части $J_B = \frac{0,38 \cdot 0,4^3}{12} = 203 \cdot 10^{-5} \text{ м}^4;$

подкрановой части $J_H = \frac{0,8 \cdot 0,4^3}{12} = 427 \cdot 10^{-5} \text{ м}^4.$

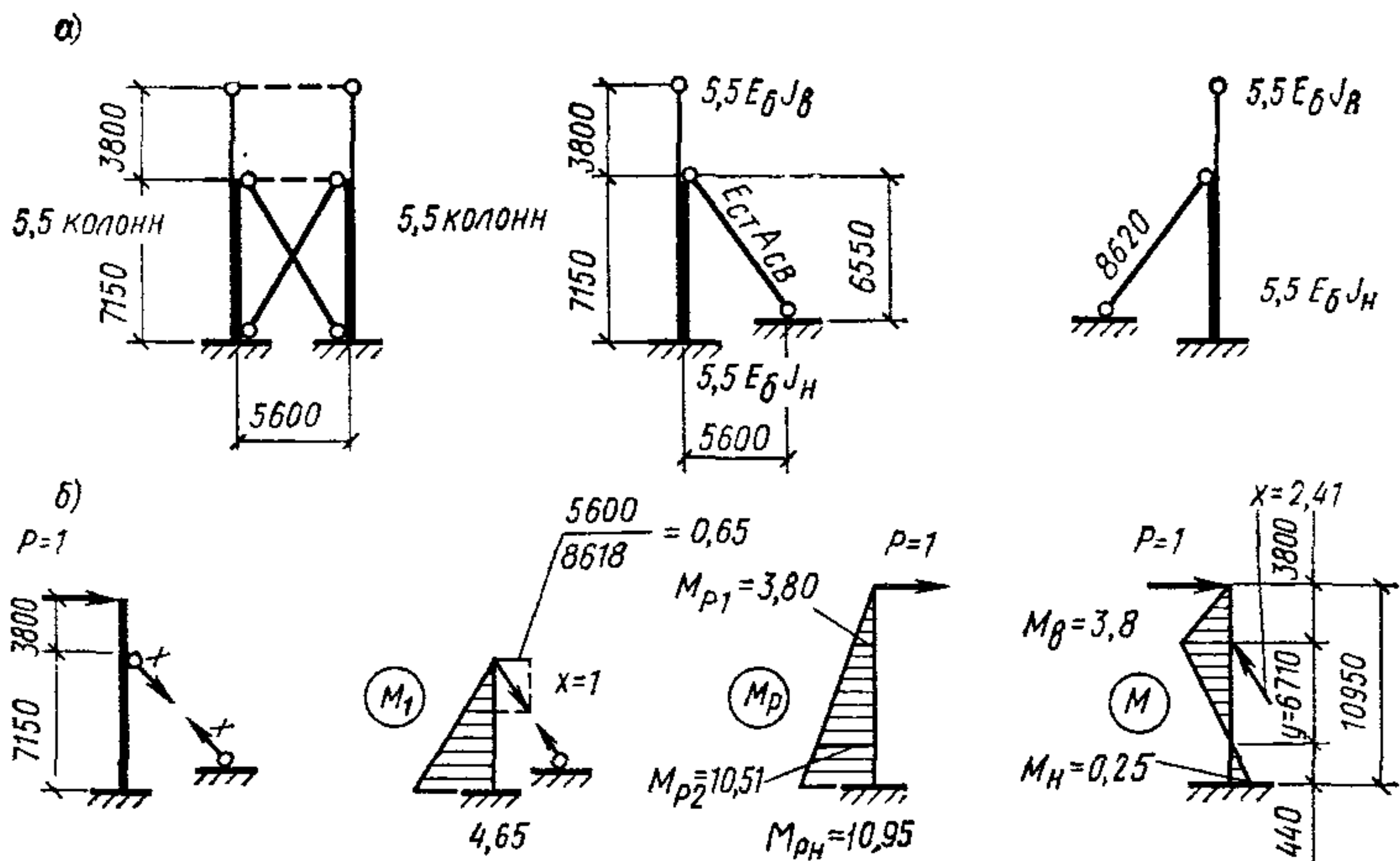


Рис. 108. Расчетная схема (а) и эпюры моментов от единичных сил (б) в колоннах здания по оси А и Г

Расчетную схему ряда принимаем в виде двух отдельных колонн со стальными подкосами; при этом жесткость каждой колонны равняется жесткости $11/2 = 5,5$ колонны (рис. 108).

Площадь поперечного сечения стального подкоса, состоящего из двух прокатных неравнобоких уголков $110 \times 70 \times 8$, равна:

$$A_{св} = 278 \cdot 10^{-5} \text{ м}^2.$$

Вычисляем:

$$E_{\delta} J_{в} = 2,15 \cdot 10^{10} \cdot 203 \cdot 10^{-5} = 43,65 \cdot 10^6 \text{ Па} \cdot \text{м}^4;$$

$$E_{\delta} J_{н} = 2,15 \cdot 10^{10} \cdot 427 \cdot 10^{-5} = 91,80 \cdot 10^6 \text{ Па} \cdot \text{м}^4;$$

$$E_{ст} A_{св} = 2,06 \cdot 10^{11} \cdot 278 \cdot 10^{-5} = 572,7 \cdot 10^6 \text{ Па} \cdot \text{м}^2.$$

Для простоты вычислений величину жесткости $5,5 E_{\delta} J_{н}$ принимаем $E_{\delta} J_{н} = 1$.

Тогда соответственно жесткость стальных элементов составит:

$$k_1 = E_{ст} A_{св} / (5,5 E_{\delta} J_{н}) = 572,7 \cdot 10^6 / (5,5 \cdot 91,8 \cdot 10^6) = 1,13 \text{ м}^{-2};$$

$$k_2 = 5,5 E_{\delta} J_{в} / (5,5 E_{\delta} J_{н}) = 43,65 \cdot 10^6 / (91,80 \cdot 10^6) = 0,475.$$

Основная система метода сил и эпюры моментов M_1 и M_p показаны на рис. 108.

Определяем значения δ_{11} и δ_{1p} , увеличенные в $5,5 E_{\delta} J_{н}$ раз

$$\begin{aligned} \delta_{11} &= \int \frac{M_1^2}{k} dx + \sum \frac{N_1^2 l}{k_1} = 4,65^2 \cdot 7,15 / (3 \cdot 1) + 1^2 \cdot 8,62 / 1,13 = \\ &= 59,0 \text{ м/кН}; \end{aligned}$$

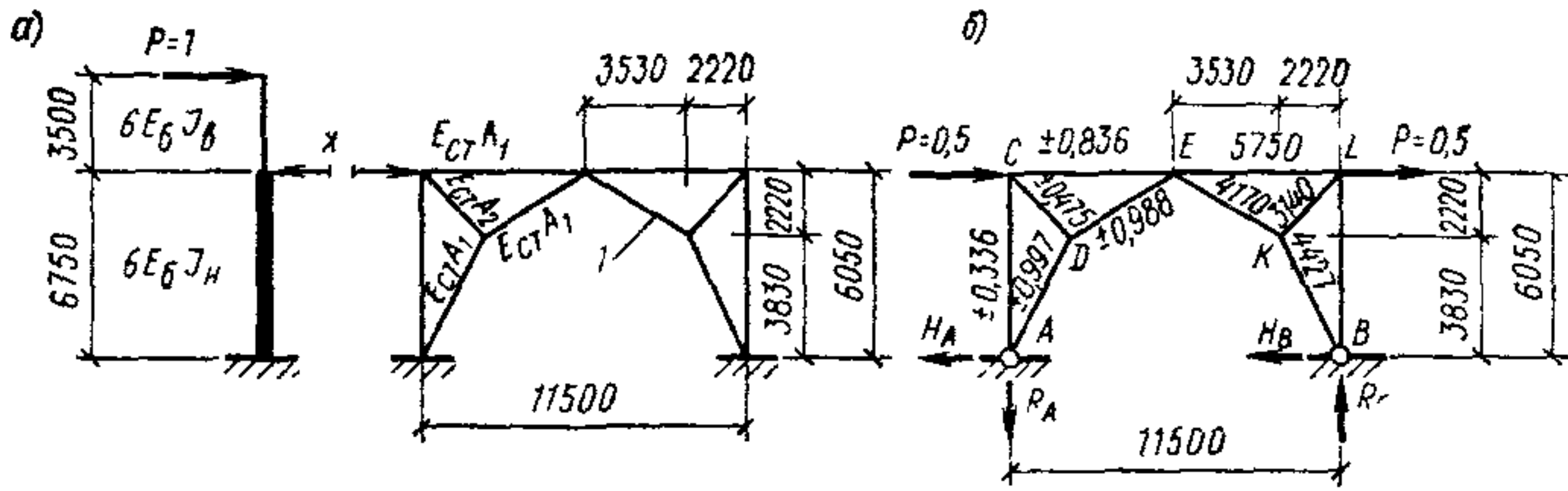
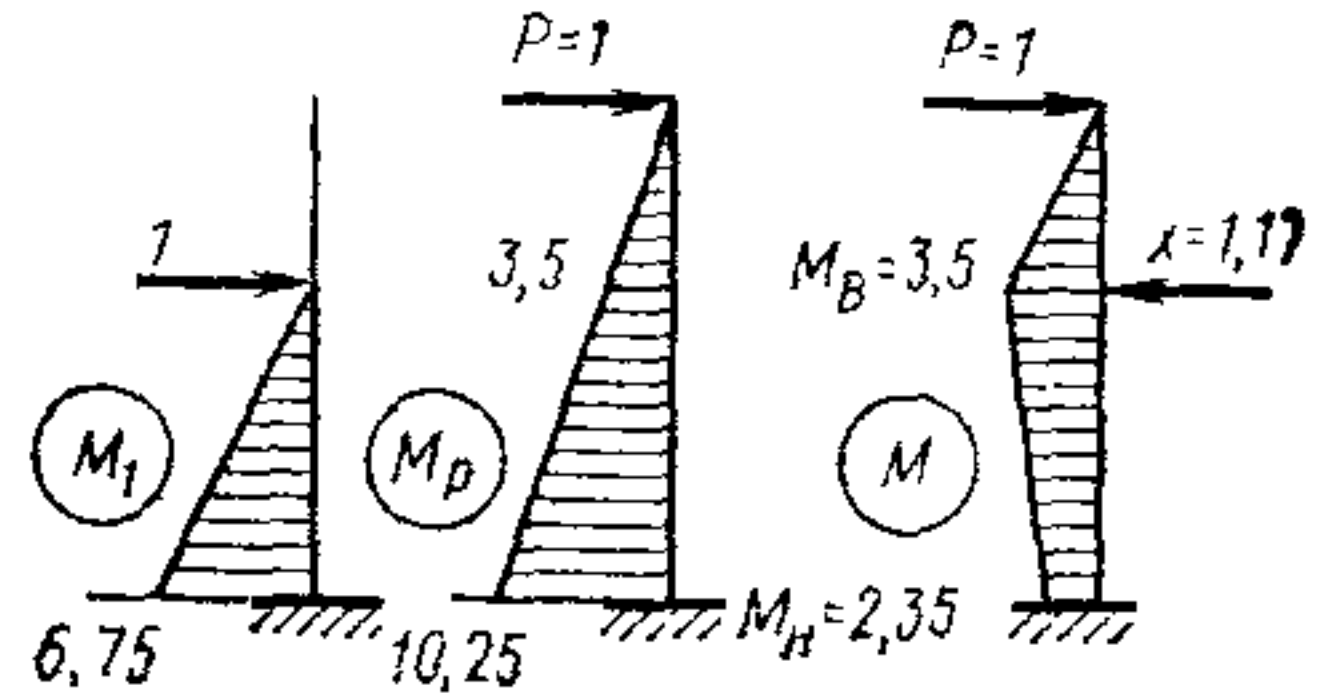


Рис. 109. Расчетная схема колонн каркаса здания по оси Б и В (а), усилия в стержнях стальных связей (б) и эпюры моментов в колоннах (в) от действия горизонтальных единичных сил

I — панель вертикальной стальной связи



$$\delta_{1P} = \int \frac{M_1 M_p}{\kappa} dx = \frac{7,15 \cdot 4,65}{6 \cdot 1} (2 \cdot 10,95 + 3,8) = 142,4 \text{ м/кН.}$$

Усилие в связях $x = \delta_{1P} / \delta_{11} = 142,4 / 59 = -2,41$.

Изгибающие моменты в колонне от силы $P=1$:

$$M_B = 1 \cdot 3,8 = 3,8 \text{ кН} \cdot \text{м}; \quad M_H = 1 \cdot 10,95 - 2,41 \cdot 0,65 \cdot 7,15 = -0,25 \text{ кН} \cdot \text{м.}$$

Эпюра приведена на рис. 108.

Перемещение крайнего ряда колонн со связями от действия горизонтальной единичной силы в уровне верха колонн равняется половине величины перемещения верха одной приведенной колонны с подкосом от силы $P=1$, которое определяем путем перемножения эпюр M_p и M :

$$\begin{aligned} \delta_{1P} &= \frac{1}{2 \cdot 5,5 E_6 J_H} \left[\frac{h_B M_{p1} M_B}{3k_2} + \frac{1}{6} y M_B (2M_{p1} + M_{p2}) - \right. \\ &\quad \left. - \frac{1}{6} (H - h_B - y) M_H (M_{p2} + 2M_{pH}) \right] = \\ &= \frac{1}{2 \cdot 5,5 \cdot 91,80 \cdot 10^6} \left[\frac{3,8 \cdot 3,8 \cdot 3,8}{3 \cdot 0,475} + \frac{1}{6} \cdot 6,71 \cdot 3,8 (2 \cdot 3,8 + \right. \\ &\quad \left. + 10,51) - \frac{1}{6} (10,95 - 3,8 - 6,71) \cdot 0,25 (10,51 + 2 \cdot 10,95) \right] = \\ &= 114,08 \cdot 10^{-3} \text{ м/МН.} \end{aligned}$$

10. Определяем перемещение среднего продольного ряда каркаса с учетом деформации стальных связей от действия единичной горизонтальной силы в уровне верха колонн.

Расчетная схема ряда приведена на рис. 109.

Моменты инерции колонны равны:

$$\text{в надкрановой части } J_B = \frac{0,6 \cdot 0,5^3}{12} = 625 \cdot 10^{-5} \text{ м}^4;$$

$$\text{в подкрановой части } J_H = \frac{0,8 \cdot 0,5^3}{12} = 833 \cdot 10^{-5} \text{ м}^4.$$

Площади поперечных сечений элементов стальных связей, состоящих из прокатных профилей, равны: $A_1 = 312 \cdot 10^{-5} \text{ м}^2$; $A_2 = 218 \times 10^{-5} \text{ м}^2$.

Вычисляем:

$$E_6 J_B = 2,6 \cdot 10^{10} \cdot 625 \cdot 10^{-5} = 162,5 \cdot 10^6 \text{ Па} \cdot \text{м}^4;$$

$$E_6 J_H = 2,6 \cdot 10^{10} \cdot 833 \cdot 10^{-5} = 216,6 \cdot 10^6 \text{ Па} \cdot \text{м}^4;$$

$$E_{ст} A_1 = 2,06 \cdot 10^{11} \cdot 312 \cdot 10^{-5} = 642,7 \cdot 10^6 \text{ Па} \cdot \text{м}^2;$$

$$E_{ст} A_2 = 2,06 \cdot 10^{11} \cdot 218 \cdot 10^{-5} = 449,1 \cdot 10^6 \text{ Па} \cdot \text{м}^2.$$

Для простоты вычислений величину жесткости $6E_6 J_H$ принимаем $h=1$. Тогда соответственно жесткости остальных элементов расчетной схемы составляют:

$$k_1 = \frac{E_{ст} A_1}{6E_6 J_H} = \frac{642,7 \cdot 10^6}{6 \cdot 216,6 \cdot 10^6} = 0,495 \text{ м}^{-2};$$

$$k_2 = \frac{E_{ст} A_2}{6E_6 J_H} = \frac{449,1 \cdot 10^6}{6 \cdot 216,6 \cdot 10^6} = 0,346 \text{ м}^{-2};$$

$$k_3 = \frac{6E_6 J_B}{6E_6 J_H} = \frac{162,50 \cdot 10^6}{216,6 \cdot 10^6} = 0,75.$$

Определяем усилия в стержнях связей от действия горизонтальных сил $P=0,5 \text{ кН}$, приложенных в узлах C и L (рис. 109):

$$N_A = 0,5 \text{ кН}; \quad R_A = \frac{1 \cdot 6050}{11 \ 500} = 0,526 \text{ кН};$$

$$N_{AD} = 0,5 \cdot 4427/2220 = 0,997 \text{ кН};$$

$$N_{AC} = 0,526 - 0,997 \cdot 3830/4427 = -0,336 \text{ кН};$$

$$N_{CD} = 0,336 \cdot 3140/2220 = 0,475 \text{ кН};$$

$$N_{CE} = -0,5 - 0,475 \frac{2220}{3140} = -0,836 \text{ кН};$$

$$N_{DE} = \left(0,475 \frac{2220}{3140} + 0,997 \frac{2220}{4427} \right) 4170/3580 = 0,988 \text{ кН}.$$

За неизвестное x принимаем усилие в месте примыкания колонны к верху portalной связи. Строим эпюры моментов M_1 и M_p (рис. 109).

Вычисляем единичные перемещения δ_{11} и δ_{1p} , кратные $E_6 J_H$:

$$\delta_{11} = \int \frac{M_1^2}{k} dx + \sum_{j=1}^6 \frac{N_j^2 l_j}{k_j} = \frac{6,75^3}{3 \cdot 1} + \frac{2 \cdot 0,475^2 \cdot 3,14}{0,346} +$$

$$+ \frac{(2 \cdot 0,836^2 \cdot 5,75 + 0,988^2 \cdot 4,17 + 0,997^2 \cdot 4,427)}{0,495} \cdot 2 = 156,1 \text{ м/кН};$$

$$\delta_{1p} = \int \frac{M_1 M_p}{k} dx = \frac{6,75^2 (2 \cdot 10,25 + 3,5)}{6 \cdot 1} = 182,25 \text{ м/кН}.$$

Усилие в связях: $x = -\delta_{1p}/\delta_{11} = -182,25/156,1 = -1,17$.

Определяем изгибающие моменты в колонне от силы $P=1$ и строим эпюру M (рис. 109): $M_B = 1 \cdot 3,5 = 3,5 \text{ кН} \cdot \text{м}$; $M_H = 1 \cdot 10,25 - 1,17 \cdot 6,75 = 2,35 \text{ кН} \cdot \text{м}$.

Горизонтальное перемещение среднего ряда колонн со связями от действия горизонтальной единичной силы в уровне верха колонн определяем перемножением эпюр M_p и M :

$$\delta_{1p} = \frac{1}{6E_6 J_H} \left\{ \frac{h_B^3}{3k_3} + \frac{h_H}{6} [2(h_B^2 + M_H H) + h_B M_H + h_B H] \right\} =$$

$$= \frac{1}{6 \cdot 216,6 \cdot 10^8} \left\{ \frac{3,5^3}{3 \cdot 0,75} + \frac{6,75}{6} [2(3,5^2 + 2,35 \cdot 10,25) + \right.$$

$$\left. + 3,5 \cdot 2,35 + 3,5 \cdot 10,25] \right\} = 116 \cdot 10^{-3} \text{ м/МН}.$$

11. Определяем перемещения фахверковых колонн от действия единичных горизонтальных сил, приложенных в уровнях верха фахверковых колонн.

Моменты инерции поперечных сечений фахверковой колонны: металлической части:

$$J_B = 2 \cdot 0,2 \cdot 0,01 \cdot 0,125^2 + \frac{0,006 \cdot 0,24^3}{12} = 0,694 \cdot 10^{-4} \text{ м}^4;$$

железобетонной части:

$$J_H = \frac{0,4 \cdot 0,6^3}{12} = 72 \cdot 10^{-4} \text{ м}^4.$$

Определяем перемещения в уровне верха колонн:

а) в колонне А:

$$\delta_{11} = \frac{h_B^3}{3E_{ст} J_B} + \frac{H^3 - h_B^3}{3E_6 J_H} = \frac{2,7^3}{3 \cdot 2,06 \cdot 10^5 \cdot 0,694 \cdot 10^{-4}} +$$

$$+ \frac{(13,55^3 - 2,7^3)}{3 \cdot 2,6 \cdot 10^4 \cdot 72 \cdot 10^{-4}} = 4845 \cdot 10^{-3} \text{ м/МН};$$

б) в колонне Б:

$$\delta_{11} = \frac{3^3}{3 \cdot 2,06 \cdot 10^5 \cdot 0,694 \cdot 10^{-4}} + \\ + \frac{13,85^3 - 3^3}{3 \cdot 2,6 \cdot 10^4 \cdot 72 \cdot 10^{-4}} = 5300 \cdot 10^{-3} \text{ м/МН.}$$

12. Определяем жесткость каркаса в уровне верха колонн:

$$C = \frac{2}{114,08 \cdot 10^{-3}} + \frac{2}{116 \cdot 10^{-3}} + \frac{12}{4845 \cdot 10^{-3}} + \\ + \frac{6}{5300 \cdot 10^{-3}} = 38,38 \text{ МН/м.}$$

13. Определяем вертикальную нагрузку от веса конструкций и снега.

Вертикальную нагрузку от собственного веса конструкций и снега принимаем из расчета здания в поперечном направлении за вычетом нагрузки от веса мостов кранов

$$Q = 24\,823 - 363 = 24\,460 \text{ кН.}$$

14. Определяем период собственных колебаний каркаса в продольном направлении здания

$$T = 2 \cdot 3,14 \sqrt{\frac{24\,460 \cdot 10^3}{38,38 \cdot 10^6 \cdot 9,8}} = 1,6 \text{ с.}$$

15. Коэффициент динамичности для каркаса здания

$$\beta = 1/T = 1/1,6 = 0,63 < 0,8.$$

Принимаем $\beta = 0,8$.

16. $K_1 = 0,25$; $K_2 = 1$; $A = 0,1$; $\eta = 1$ принято по п. 6 настоящего примера.

Устанавливаем значение коэффициента K_ψ .

В продольном направлении здания отношение h/b , где h принимается в пределах стальных вертикальных связей, равны

по крайнему ряду колонн: $h_{кр}/b_{кр} = 7,15/0,4 = 17,88$;

по среднему ряду колонн: $h_{ср}/b_{ср} = 6,75/0,5 = 13,5$.

Среднее значение

$$\frac{h}{b} = \frac{1}{n_{кр} + n_{ср}} \left(\frac{h_{кр}}{b_{кр}} n_{кр} + \frac{h_{ср}}{b_{ср}} n_{ср} \right) = \\ = \frac{1}{22 + 12} (17,88 \cdot 22 + 13,5 \cdot 12) = 16,33 > 15;$$

по интерполяции принимаем: $K_\psi = 1,067$.

17. Определяем расчетные величины сейсмических нагрузок на продольные рамы каркаса.

а) В уровне верха колонн — от покрытия, снега, участков продольных стен, расположенных выше верха колонн, и части (50 %) торцевых стен.

По формулам (1) и (2) определяем сейсмическую нагрузку, действующую на весь каркас здания; нагрузку Q^a принимаем из расчета здания в поперечном направлении (см. табл. 20): $Q^a = 22756$ кН; $S^a = 0,25 \cdot 1 \cdot 22756 \cdot 0,1 \cdot 0,8 \cdot 1,067 \cdot 1 = 485,6$ кН.

В соответствии с п. 3.15 сейсмическую нагрузку распределяем между продольными рамами пропорционально их жесткостям.

На крайнюю раму, при $C_p = 1 / (114,08 \cdot 10^{-3}) = 8,76$ МН/м;

$$S_k^a = 485,6 \cdot 8,76 / 38,38 = 110,8 \text{ кН.}$$

На среднюю раму: $C_p = \frac{1}{116 \cdot 10^{-3}} = 8,62$ МН/м;

$$S_k^a = \frac{485,6 \cdot 8,62}{38,38} = 109,1 \text{ кН.}$$

б) По длине колонн — от собственного веса колонн по формуле (19):

на крайнюю раму: $Q^k = 79,2$ кН;

$$S^k = 0,25 \cdot 1 \cdot 0,1 \cdot 0,8 \cdot 1,067 \cdot 79,2 / 10,95 = 0,15 \text{ кН/м;}$$

на среднюю раму: $Q^k = 122,8$ кН;

$$S^k = 0,25 \cdot 1 \cdot 0,1 \cdot 0,8 \cdot 1,067 \cdot 122,8 / 10,25 = 0,3 \text{ кН/м.}$$

в) В уровне низа подкрановых балок по формуле (20):

на крайнюю раму

$$Q^{п.б} = 41,6 \cdot 10 + 0,6 \cdot 60 = 452 \text{ кН;}$$

$$S^{п.б} = 0,25 \cdot 1 \cdot 0,1 \cdot 0,8 \cdot 1,067 \cdot 452 = 9,6 \text{ кН;}$$

на среднюю раму

$$Q^{п.б} = 105,9 \cdot 10 + 0,6 \cdot 60 \cdot 2 = 1131 \text{ кН;}$$

$$S^{п.б} = 0,25 \cdot 1 \cdot 0,1 \cdot 0,8 \cdot 1,067 \cdot 1131 = 24,1 \text{ кН.}$$

г) По длине пристенных колонн — от участков торцевых стен, расположенных в пределах высоты колонн, по формуле (21):

на крайнюю раму

$$Q^c = 2,2 \cdot 10,95 \cdot 3,25 = 78,3 \text{ кН;}$$

$$S^c = K_1 K_2 A \beta K_4 \frac{Q^c}{H} = 0,25 \cdot 1 \cdot 0,1 \cdot 0,8 \cdot 1,06 \frac{78,3}{10,95} = 0,15 \text{ кН/м;}$$

на среднюю раму.

$$Q^c = 2,2 (0,6 + 1,8 + 1,35) 6 + 0,4 (1,8 + 5,4) 6 = 66,8 \text{ кН};$$

$$S^c = 0,25 \cdot 1 \cdot 0,1 \cdot 0,8 \cdot 1,067 \cdot 66,8 / 10,25 = 0,14 \text{ кН/м}.$$

д) В уровне расположения опорных консолей навесного участка продольной стены (отм. +6,6 м) — от собственного веса навесного участка продольной стены по формуле (22):

на колонну по осям I и II

$$Q_1^{н.с} = 2,2 \cdot 3,25 \cdot 3,6 = 25,7 \text{ кН};$$

$$S_1^{н.с} = 0,25 \cdot 1 \cdot 0,1 \cdot 0,8 \cdot 1,067 \cdot 25,7 = 0,5 \text{ кН};$$

на колонну по осям 2 и 10

$$Q_2^{н.с} = 2,2 (2,75 \cdot 3,6 + 3 \cdot 1,8) + 0,4 \cdot 3 \cdot 1,8 = 35,8 \text{ кН};$$

$$S_2^{н.с} = 0,25 \cdot 1 \cdot 0,1 \cdot 0,8 \cdot 1,067 \cdot 35,8 = 0,8 \text{ кН};$$

на колонну по осям 3—9

$$Q_3^{н.с} = 2,2 \cdot 6 \cdot 1,8 + 0,4 \cdot 6 \cdot 1,8 = 28,1 \text{ кН};$$

$$S_3^{н.с} = 0,25 \cdot 1 \cdot 0,1 \cdot 0,8 \cdot 1,067 \cdot 28,1 = 0,6 \text{ кН}.$$

В. Определение сейсмических нагрузок от кручения здания в плане.

Конструктивная схема здания имеет равномерное распределение жесткостей конструкций и масс. Следовательно, положение центров масс и жесткостей здания совпадает с точкой пересечения осей симметрии здания. В соответствии с п. 2.17 величину расчетного эксцентриситета принимаем равной 0,02 В:

для поперечного направления

$$d^x = 0,02 \cdot 60 = 1,2 \text{ м};$$

для продольного направления

$$d^y = 0,02 \cdot 72 = 1,44 \text{ м}.$$

18. Определяем угловую горизонтальную жесткость здания по формуле (14)

$$K_{кф} = 2 \cdot 4,22 \cdot 29,5^2 + 2 \cdot 4,84 (18^2 + 6^2) + 2 \cdot 8,76 \cdot 35,6^2 + \\ + 2 \cdot 8,62 \cdot 12^2 = 355,2 \cdot 10^2 \text{ МН} \cdot \text{м/рад}.$$

19. Определяем полную сейсмическую нагрузку на рамы каркаса с учетом поворота здания в плане по формуле (10). Дополнительная нагрузка от поворота здания определяется в уровне верха колонн от покрытия, снега, участков продольных стен, расположенных выше верха колонн, части (50 %) торцевых стен. Направление поворота здания, расположение центра масс принято по рис. 99.

Поперечное направление здания:

рама по оси 1

$$S_{\Pi}^{\Pi} = 65,8 + \frac{4,22 \cdot 29,5}{355,2 \cdot 10^2} 455,1 \cdot 1,2 = 67,7 \text{ кН};$$

рама по оси 3

$$S_{\Pi}^{\Pi} = 75,9 + \frac{4,84 \cdot 18}{355,2 \cdot 10^2} 455,1 \cdot 1,2 = 77,2 \text{ кН};$$

рама по оси 5

$$S_{\Pi}^{\Pi} = 75,9 + \frac{4,84 \cdot 6}{355,2 \cdot 10^2} 455,1 \cdot 1,2 = 76,3 \text{ кН};$$

рама по оси 7

$$S_{\Pi}^{\Pi} = 75,9 - \frac{4,84 \cdot 6}{355,2 \cdot 10^2} 455,1 \cdot 1,2 = 75,5 \text{ кН};$$

рама по оси 9

$$S_{\Pi}^{\Pi} = 75,9 - \frac{4,84 \cdot 18}{355,2 \cdot 10^2} 455,1 \cdot 1,2 = 74,6 \text{ кН};$$

рама по оси 11

$$S_{\Pi}^{\Pi} = 65,8 - \frac{4,22 \cdot 29,5}{355,2 \cdot 10^2} 455,1 \cdot 1,2 = 63,9 \text{ кН};$$

Продольное направление здания:

рама по оси А

$$S_{\Pi}^{\Pi} = 110,8 + \frac{8,76 \cdot 35,6}{355,2 \cdot 10^2} 485,6 \cdot 1,44 = 116,9 \text{ кН};$$

рама по оси Б

$$S_{\Pi}^{\Pi} = 109,1 + \frac{8,62 \cdot 12}{355,2 \cdot 10^2} 485,6 \cdot 1,44 = 111,1 \text{ кН};$$

рама по оси В

$$S_{\Pi}^{\Pi} = 109,1 - \frac{8,62 \cdot 12}{355,2 \cdot 10^2} 485,6 \cdot 1,44 = 107,1 \text{ кН};$$

рама по оси Г

$$S_{\Pi}^{\Pi} = 110,8 - \frac{8,76 \cdot 35,6}{355,2 \cdot 10^2} 485,6 \cdot 1,44 = 104,7 \text{ кН}.$$

20. Определяются расчетные усилия M и Q в сечениях колонн от сейсмических нагрузок S_{Π}^{Π} , S_{κ} , $S^{\Pi.б}$, S^c , $S^{\Pi.с}$ и $S^{\Pi.р}$ по расчетным схемам рам каркаса, показанным на рис. 110. Значения расчетных нагрузок приведены в табл. 21 и 22.

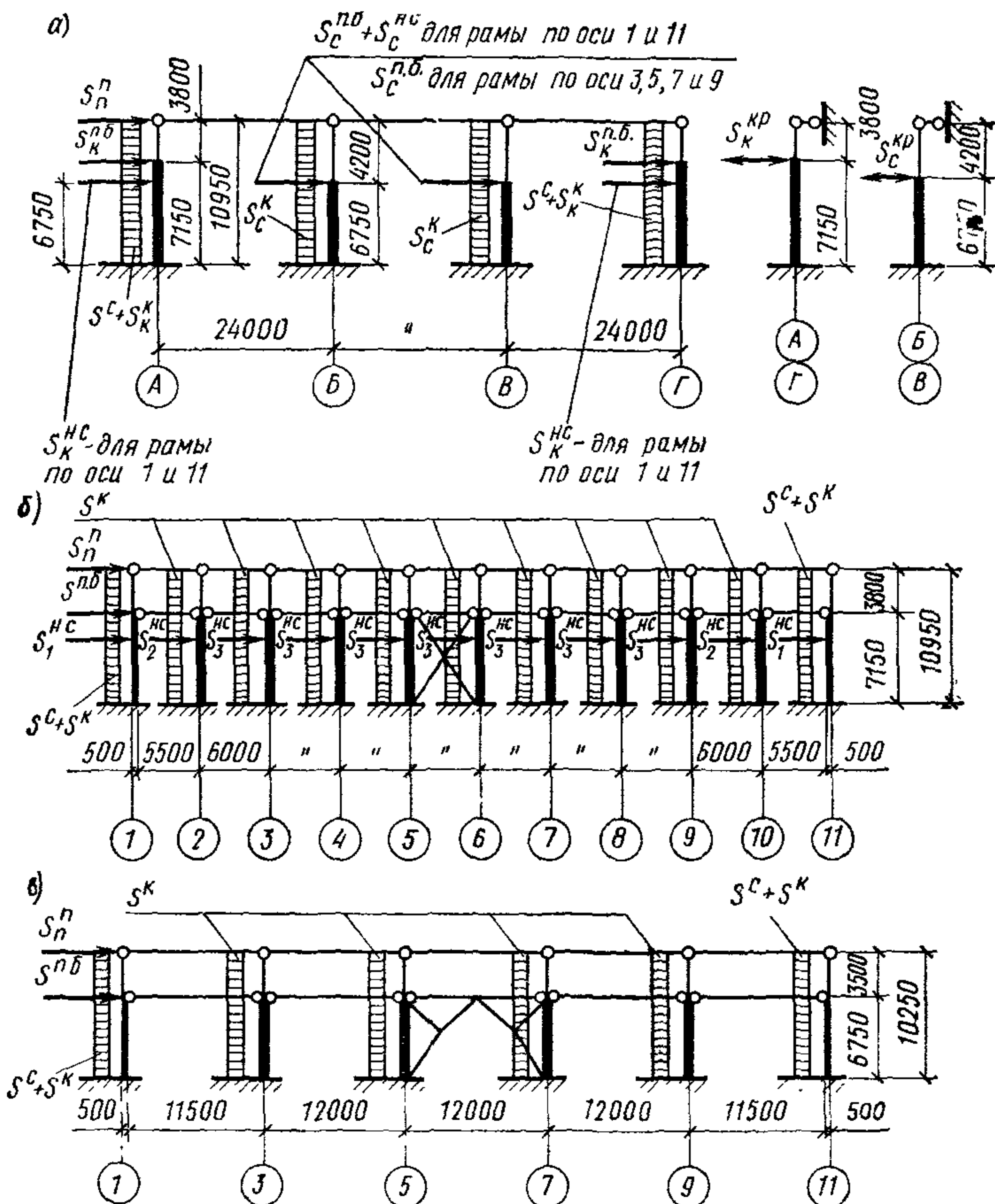


Рис. 110. Расчетные схемы рам каркаса здания

a — поперечной; *б* — продольной по оси *A* и *Г*; *в* — продольной по оси *Б* и *В*

Пример 3. Определение усилий в железобетонном каркасе многоэтажного здания от действия сейсмических нагрузок в поперечном направлении.

ИСХОДНЫЕ ДАННЫЕ

Конструктивно-планировочные схемы и фасады здания приведены на рис. 111 и 112.

Сейсмичность района строительства 8 баллов, категория грунта площадки строительства по сейсмическим свойствам — II. По свое-

Таблица 21

Рамы по оси	S_{II}^n , кН	$S_c^c + S_k^k$, кН/м	S_c^k , кН/м	$S_{II.б.}^k$, кН	$S_{c.б.}^k$, кН	$S_{к.с.}^k$, кН	$S_{c.б.}^c + S_c^c$, кН	$S_{к.р.}^k$, кН	$S_{с.р.}^k$, кН
1	67,7	0,5	0,2	0,9	—	0,5	2,9	3,9	8
3	77,2	0,5	0,2	1,8	4,5	—	—	4,6	9,3
5	76,3	0,5	0,2	1,8	4,5	—	—	4,6	9,3
7	75,5	0,5	0,2	1,8	4,5	—	—	4,6	9,3
9	74,6	0,5	0,2	1,8	4,5	—	—	4,6	9,3
11	63,9	0,5	0,2	0,9	—	0,5	2,9	3,9	8

Таблица 22

Рамы по оси	S_{II}^n , кН	$S_c^c + S_k^k$, кН/м	S_k^k , кН	$S_{II.б.}^k$, кН	$S_{1.с.}^k$, кН	$S_{2.с.}^k$, кН	$S_{3.с.}^k$, кН
A	116,9	0,3	0,15	9,6	0,5	0,8	0,6
B	111,1	0,44	0,3	24,1	—	—	—
B	107,1	0,44	0,3	24,1	—	—	—
Г	104,7	0,3	0,15	9,6	0,5	0,8	0,6

му назначению здание относится к группе объектов по п. 1 табл. 3.

По эксплуатационным характеристикам в конструкциях здания могут допускаться остаточные деформации, затрудняющие нормальную эксплуатацию, при условии обеспечения безопасности людей и сохранности оборудования.

Каркас здания в поперечном и продольном направлении принят рамным со всеми жесткими узлами. Несущие конструкции каркаса: колонны в двух верхних этажах сечением 400×400 мм, в двух нижних этажах сечением 400×600 мм; ригели сечением 800×300 мм с полками для опирания плит перекрытий и покрытия (рис. 112).

Конструкции каркаса выполнены из бетона марки М 300 ($E_b = 2,6 \cdot 10^4$ МПа).

Стены панельные с ленточным остеклением.

I. Устанавливаем сейсмичность площадки строительства. При сейсмичности района 8 баллов и II категории грунтов сейсмичность площадки строительства по табл. 1 принимаем равной 8 баллам.

Назначаем расчетную сейсмичность здания. Согласно табл. 3 для зданий по п. 1 и сейсмичности площадки строительства 8 баллов, расчетная сейсмичность здания принимается 8 баллов.

Вертикальные расчетные нагрузки, действующие на каркас здания, приведены в табл. 23.

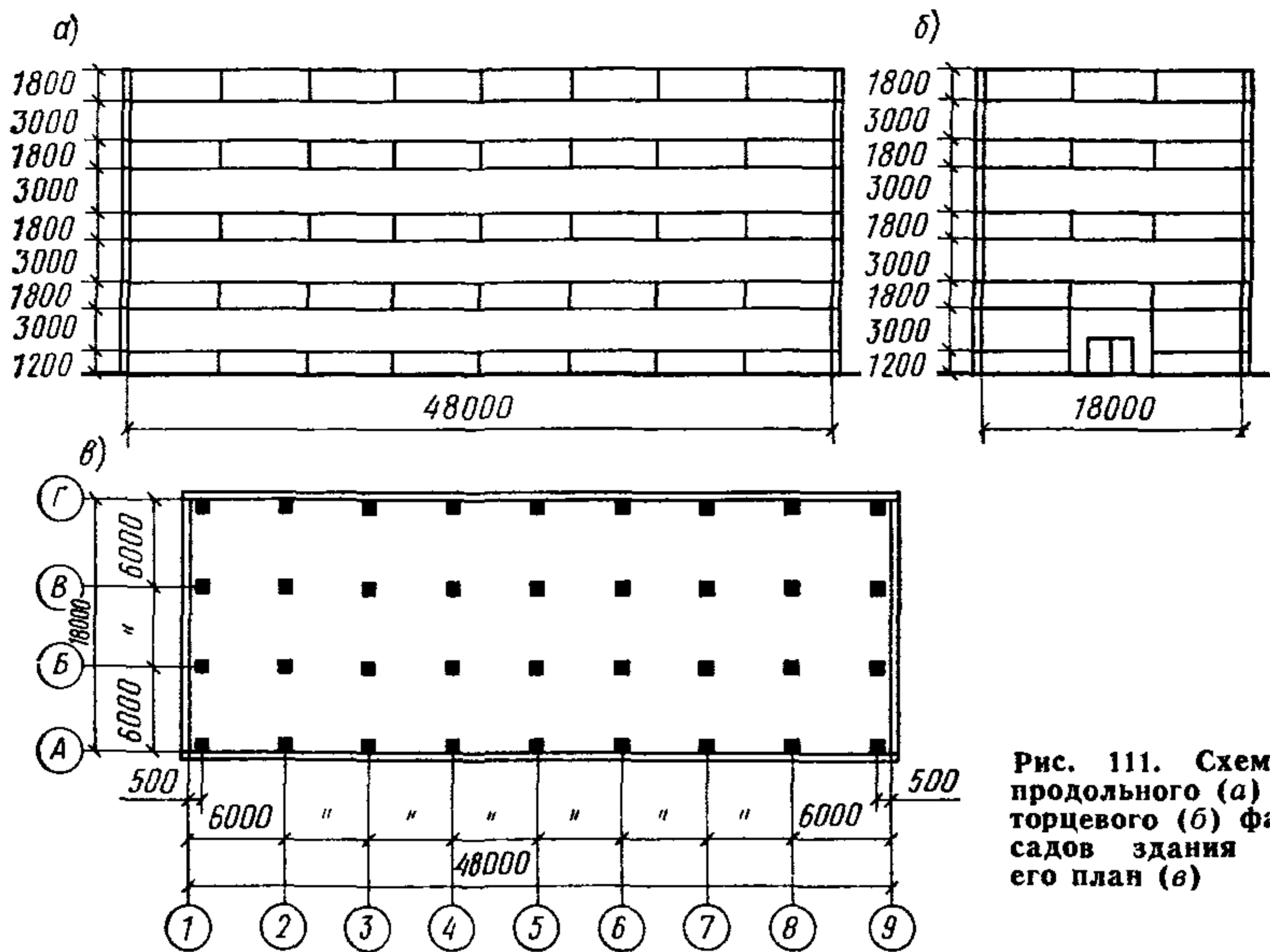


Рис. 111. Схемы продольного (а) и торцевого (б) фасадов здания и его план (в)

Таблица 23

Нагрузка	Единица измерения	Нормативная нагрузка	Коэффициент		Расчетная нагрузка
			перегрузки	сочетания	
А. Постоянные					
Вес:					
кровли и утеплителя	кПа	1,4	1,2	0,9	1,51
конструкции перекрытий и покрытия	»	5,5	1,1	0,9	5,44
пола и перегородок	»	2,5	1,1	0,9	2,48
панельных стен без проемов	»	2	1,1	0,9	1,98
ленточного остекления	»	0,5	1,1	0,9	0,5
колонн сечением:					
400×400 мм	кН/м	4	1,1	0,9	3,96
400×600 мм	»	6	1,1	0,9	5,94
консолей колонн длиной:					
350 мм	кН	2	1,1	0,9	1,98
250 мм	»	1,3	1,1	0,9	1,29
Б. Временные длительные					
Вес стационарного оборудования	кПа	20	1,05	0,8	16,8
В. Кратковременные					
Кратковременная нагрузка на перекрытия	»	5	1,2	0,5	3
Вес снега	»	1,5	1,4	0,5	1,05

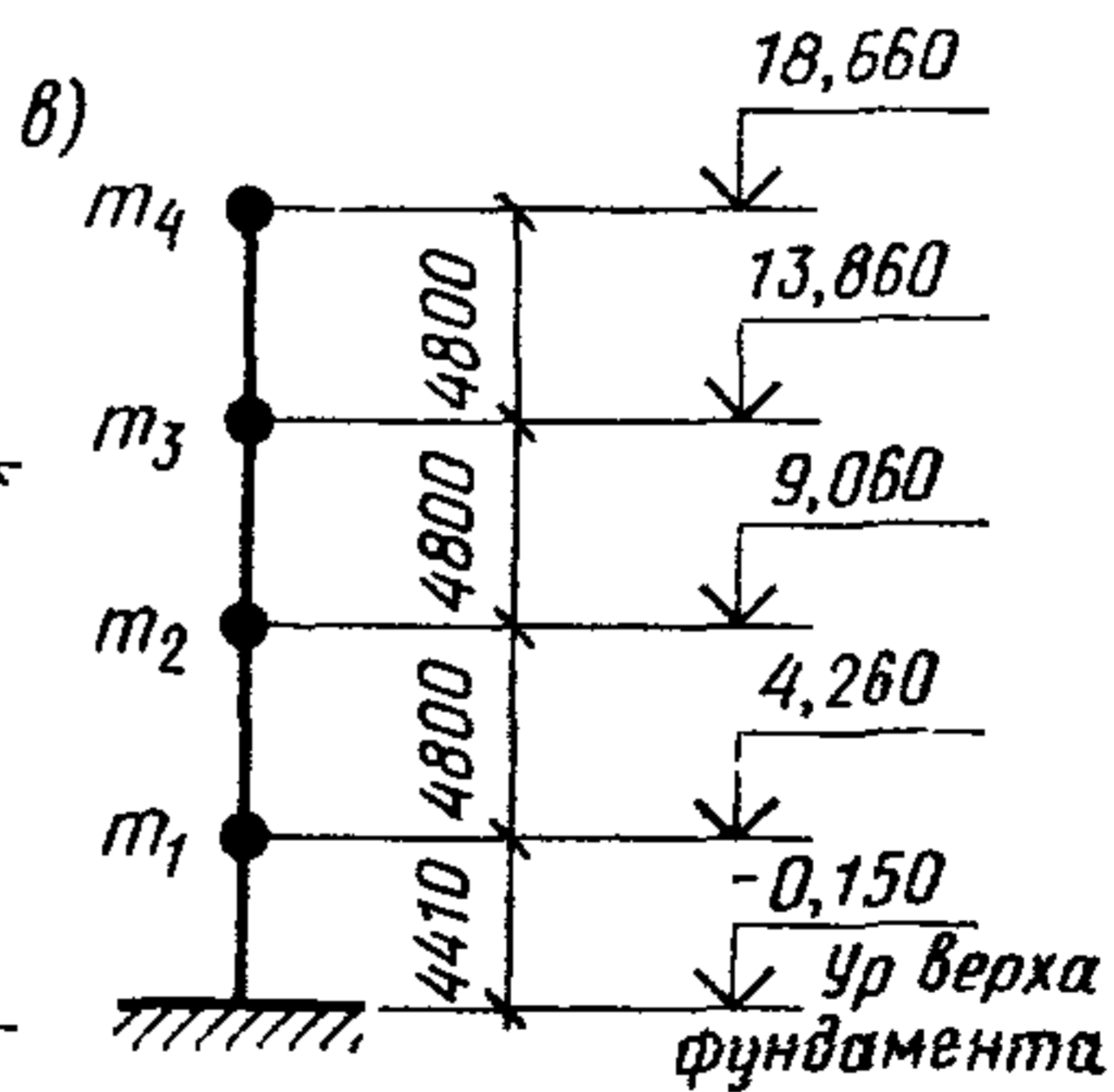
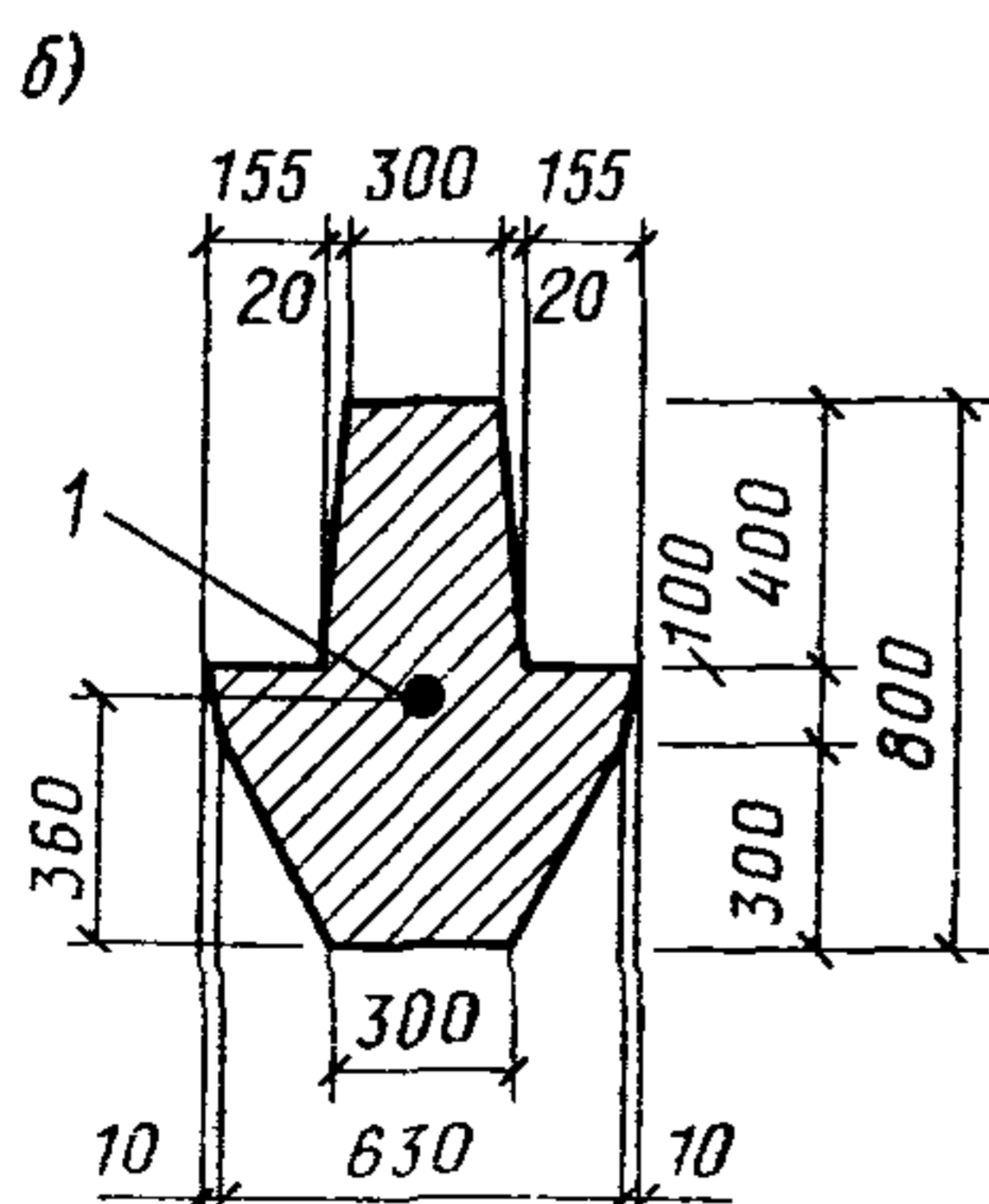
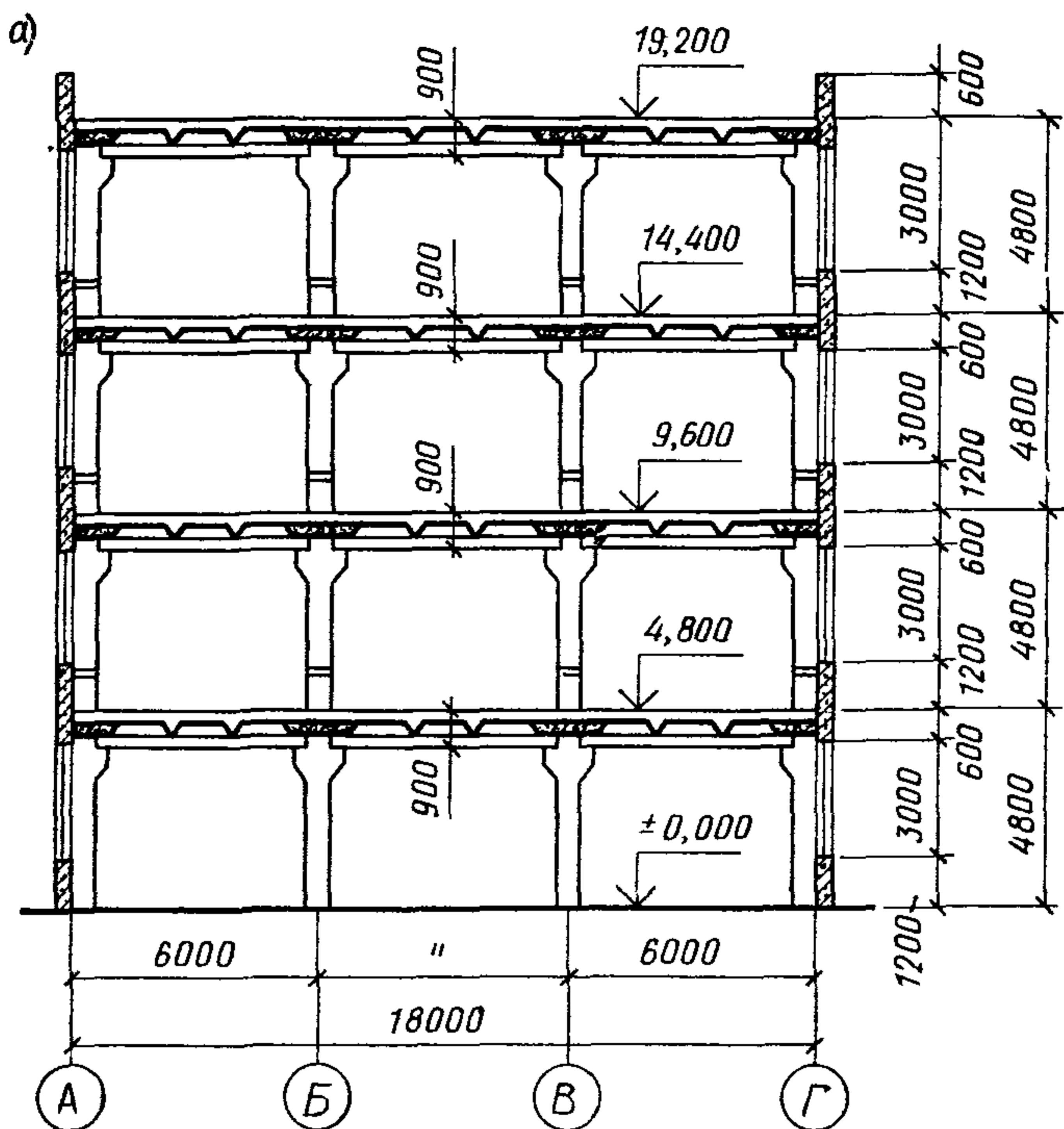


Рис. 112. Поперечный разрез здания (а), поперечное сечение ригеля (б), динамическая расчетная схема каркаса здания (в)

1 — центр тяжести сечения ригеля

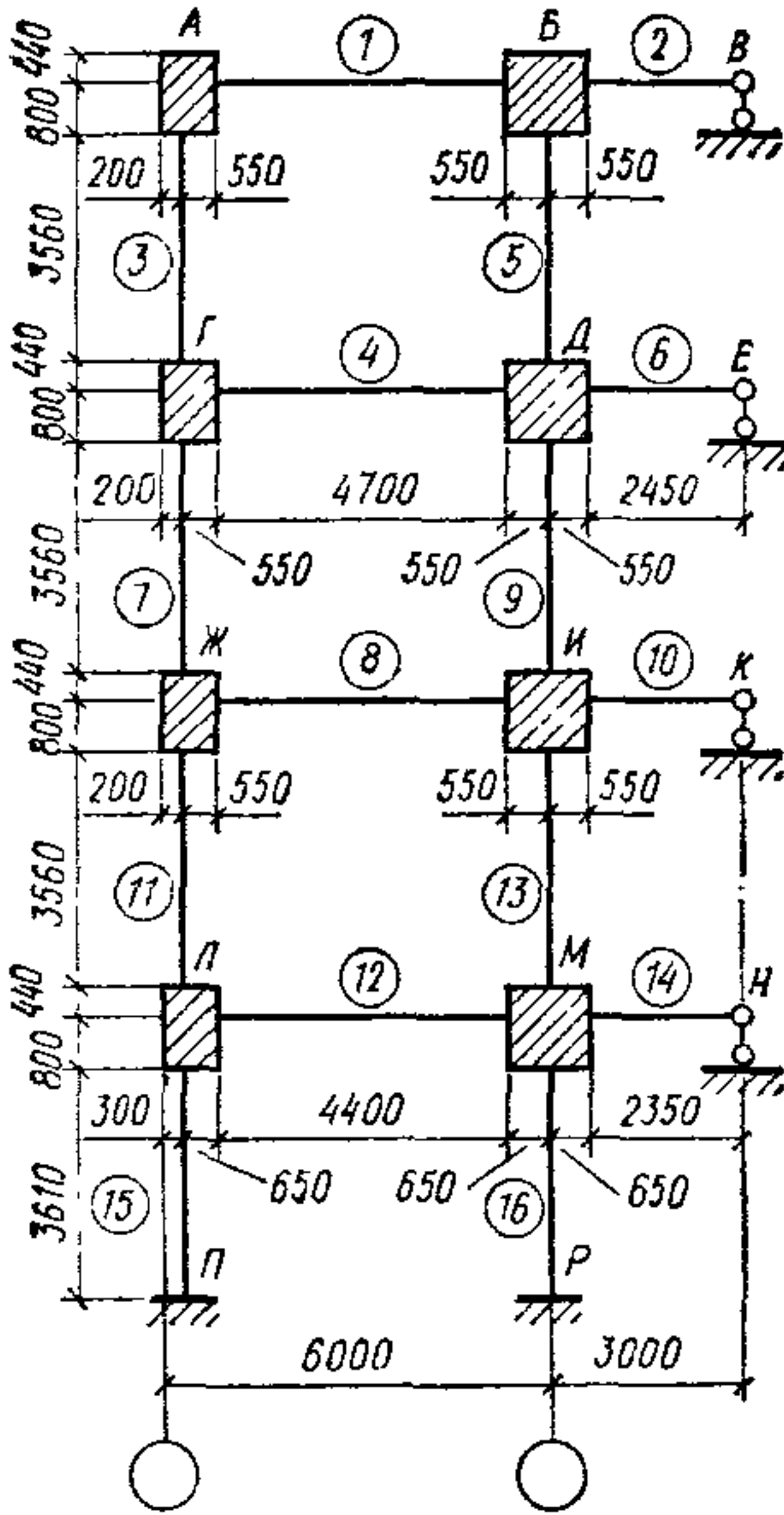
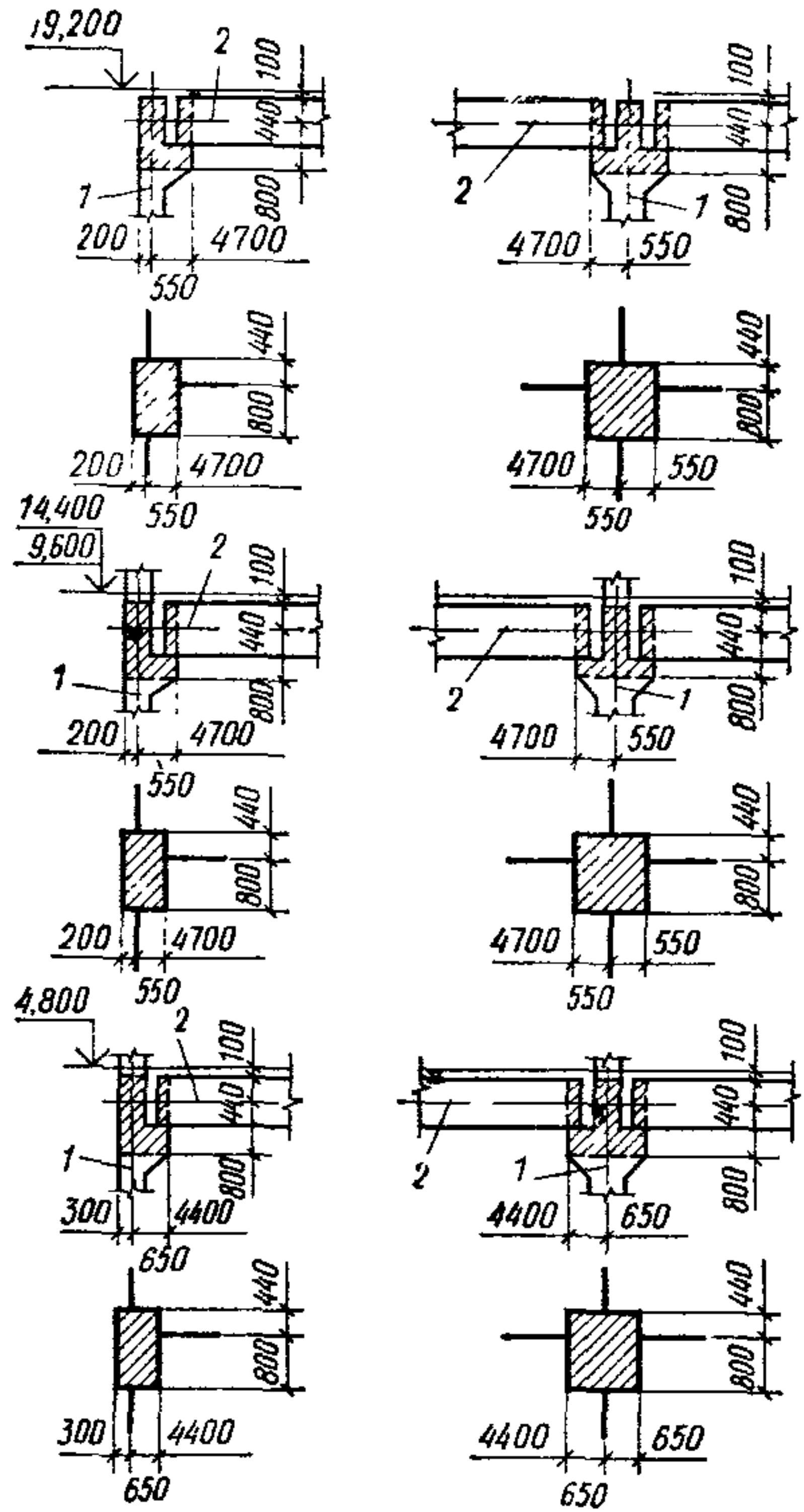


Рис. 113. Расчетная схема поперечной рамы каркаса

Рис. 114. Участки повышенной жесткости в местах сопряжения ригелей с крайними и средними колоннами

1 — ось колонны; 2 — ось, проходящая через центр тяжести сечения ригеля



2. Определяем перемещение каркаса здания от действия единичных горизонтальных сил, приложенных в уровнях перекрытий и покрытия.

Перемещения поперечной рамы каркаса здания от действия единичных горизонтальных сил определяем по методу перемещений.

Так как жесткости всех поперечных рам каркаса здания одинаковы, то перемещение каркаса здания от единичных сил, приложенных в уровнях перекрытий, будет в 9 раз меньше перемещения каждой рамы.

Используя симметрию здания, получим расчетную схему рамы, изображенную на рис. 113.

Участки примыкания ригелей к колоннам принимаем бесконечно жесткими с размерами, обозначенными на рис. 114.

Следует заметить, что размеры участков повышенной жесткости в местах сопряжения ригелей с колоннами должны приниматься в

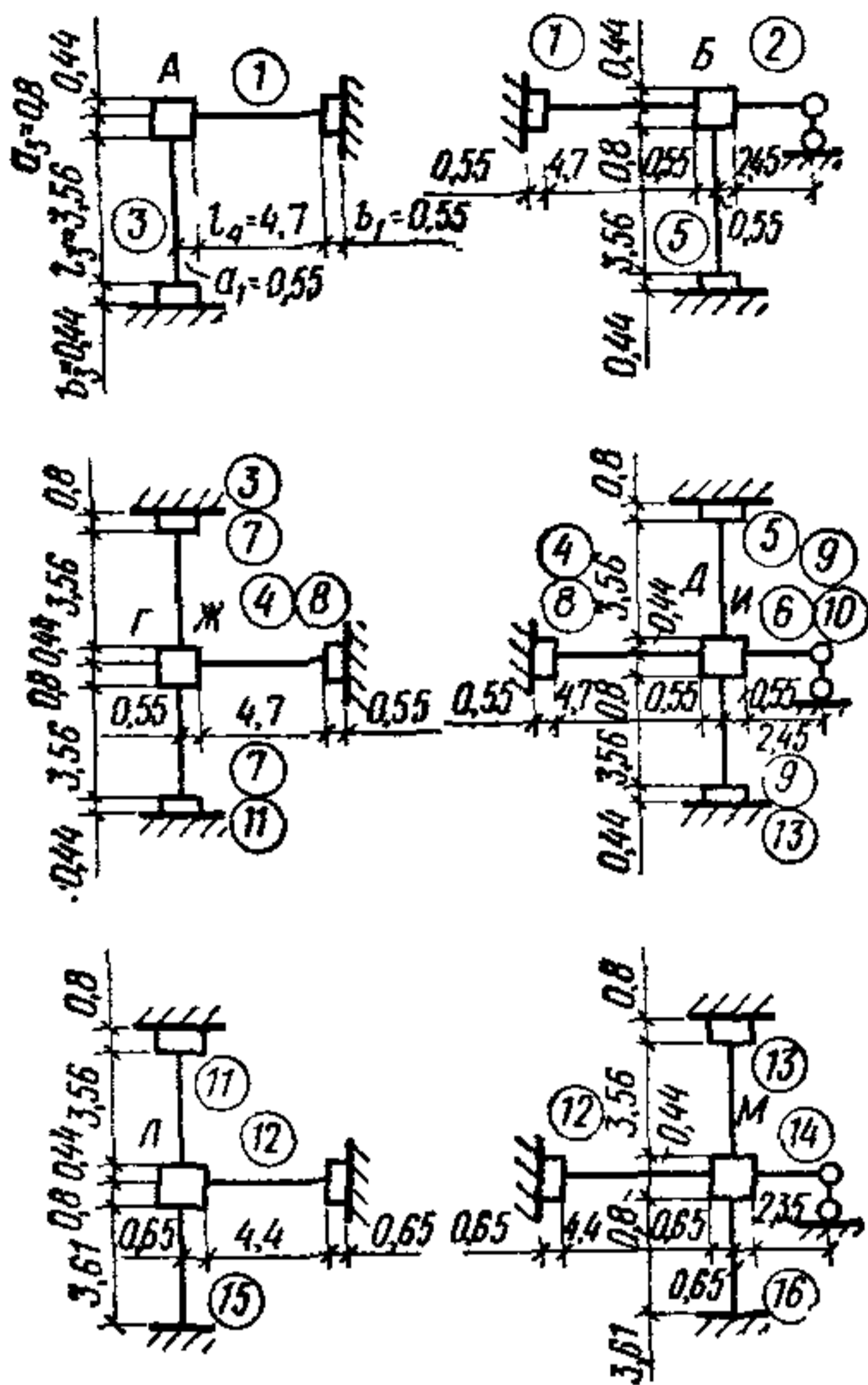


Рис. 115. Расчетные схемы узлов поперечной рамы каркаса

На схеме узлов Г и Ж стержни 3, 4, 7 — для узла Г, стержни 7, 8, 11 — для узла Ж; на схеме узлов Д и И стержни 4, 5, 6, 9 — для узлов Д, стержни 8, 9, 10, 13 для узла И

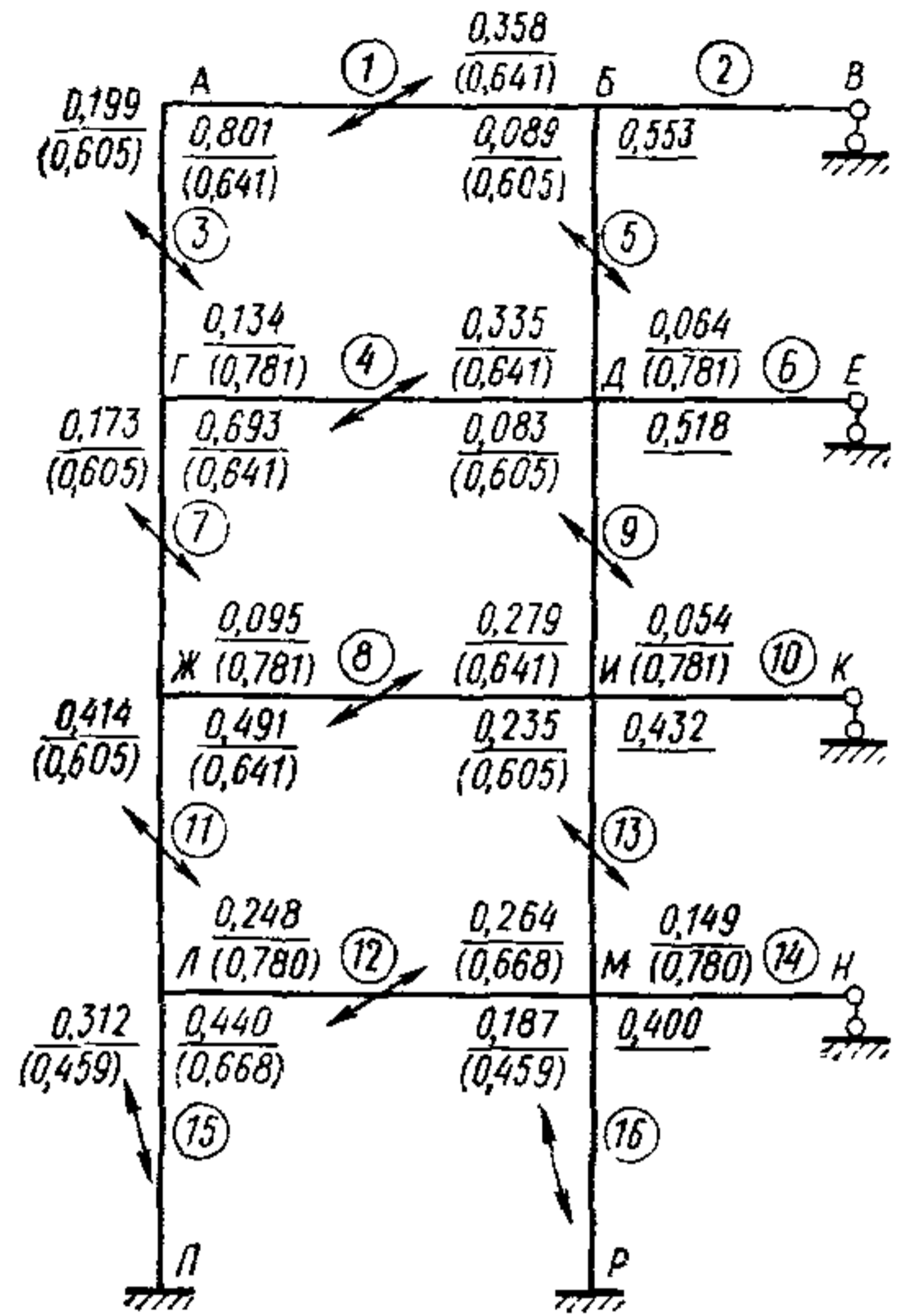


Рис. 116. Схема рамы с коэффициентами распределения и передачи

зависимости от типа стыка. Например, при наличии на колоннах внешних треугольных консолей, на которые устанавливаются ригели, или при решении стыков ригелей с колоннами на внутренних консолях размеры бесконечно жестких участков рекомендуется принимать равными по высоте — высоте ригелей, а по ширине — высоте сечения колонн.

а) Определение моментов инерции элементов рамы.

Для ригелей

$$I_p = \frac{0,3 \cdot 0,8^3}{12} + 0,3 \cdot 0,8 \cdot 0,04^2 + 2 \left(\frac{0,175 \cdot 0,1^3}{12} + 0,1 \cdot 0,175 \cdot 0,01^2 \right) + 2 \left(\frac{0,175 \cdot 0,3^3}{36} + 0,5 \cdot 0,175 \cdot 0,3 \cdot 0,16^2 \right) = 148,2 \cdot 10^{-4} \text{ м}^4.$$

Для колонн сечением 400×400 мм $I_K^{(1)} = 0,4^4 / 12 = 21,3 \cdot 10^{-4} \text{ м}^4.$

Для колонн сечением 400×600 мм

$$J_K^{(2)} = 0,4 \cdot 0,6^3 / 12 = 72 \cdot 10^{-4} \text{ м}^4.$$

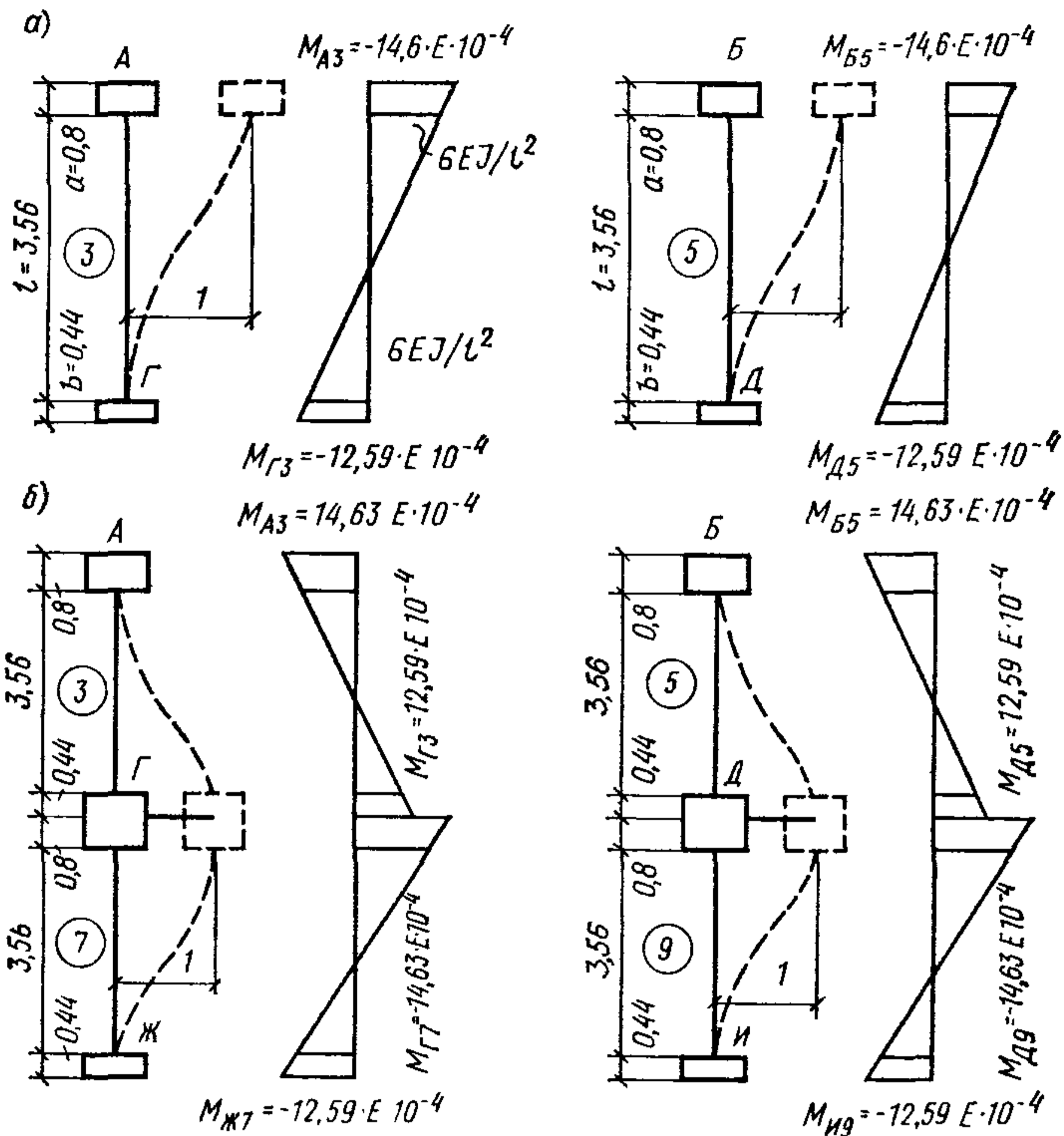


Рис. 117. Начальные моменты от единичного смещения четвертого (а) и третьего (б) яруса рамы

б) Определение коэффициентов распределения и коэффициентов передачи.

Расчетные схемы узлов поперечной рамы каркаса изображены на рис. 115.

В качестве примера приводим расчет для узла А.

Значения погонных жесткостей стержней 1 и 3 (для упрощения расчета уменьшенные в E_6 раз):

$$i_1 = I_p / l_1 = \frac{148,2 \cdot 10^{-4}}{4,7} = 31,53 \cdot 10^{-4} \text{ Па} \cdot \text{м}^3;$$

$$i_3 = J_k^{(1)} / l_3 = \frac{21,3 \cdot 10^{-4}}{3,56} = 5,98 \cdot 10^{-4} \text{ Па} \cdot \text{м}^3.$$

Далее определяем реактивные моменты в стержнях узла от единичного поворота по формулам, приведенным в серии ИИС-20 (ЦНИИПромзданий):

$$M_{A1} = 4i_1 \left[1 + 3 \frac{a_1}{l_1} + 3 \left(\frac{a_1}{l_1} \right)^2 \right] = 4 \cdot 31,53 \cdot 10^{-4} \left[1 + \right.$$

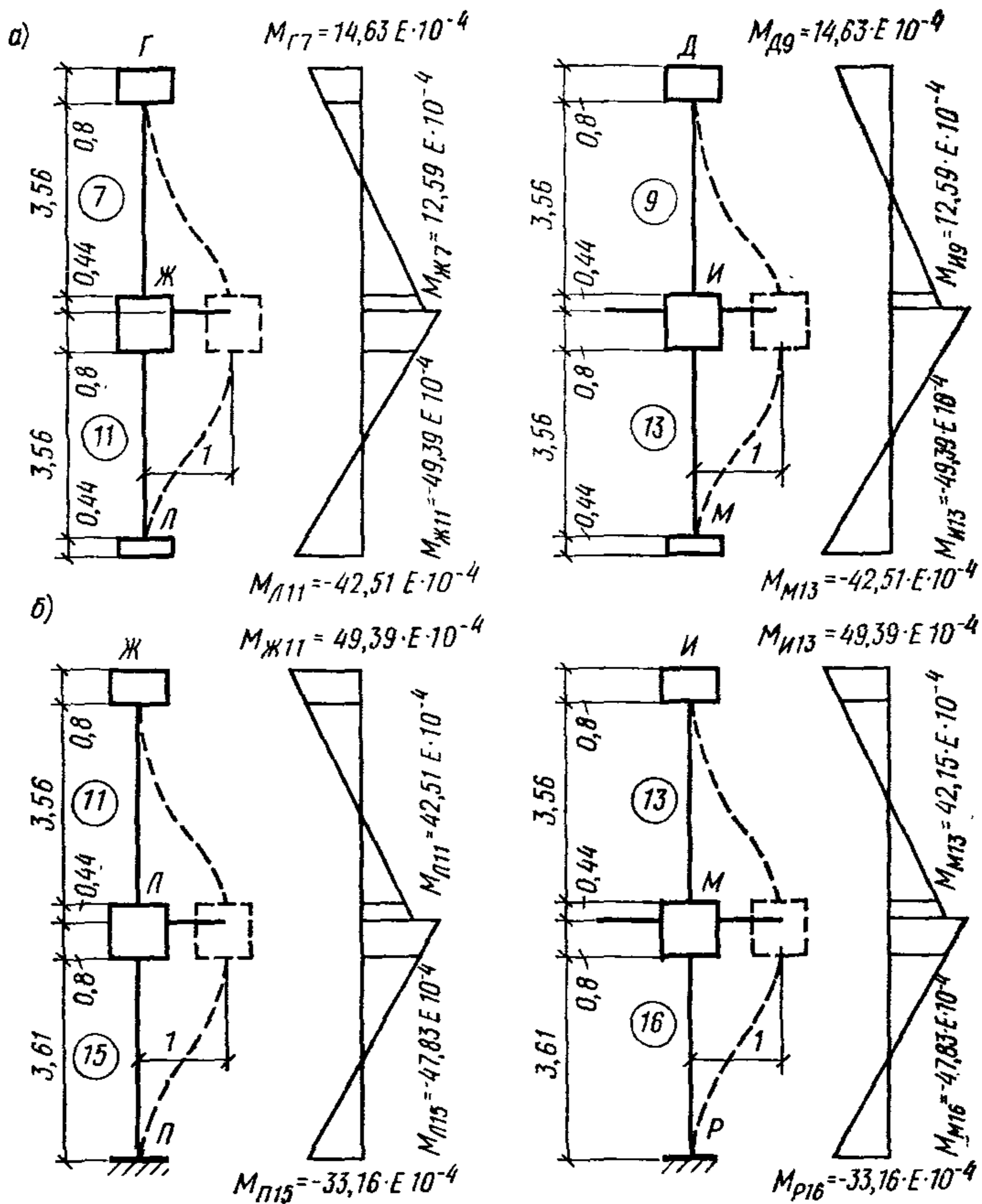


Рис. 118. Начальные моменты от смещения второго (а) и первого (б) яруса рамы

$$+ 3 \frac{0,55}{4,7} + 3 \left(\frac{0,55}{4,7} \right)^2 \Big] = 175,69 \cdot 10^{-4} \text{ Н}\cdot\text{м};$$

$$M_{A3} = 4i_3 \left[1 + 3 \frac{a_3}{l_3} + 3 \left(\frac{a_3}{l_3} \right)^2 \right] = 4 \cdot 5,98 \cdot 10^{-4} \left[1 + 3 \frac{0,8}{3,56} + \right.$$

$$\left. + 3 \left(\frac{0,8}{3,56} \right)^2 \right] = 43,73 \cdot 10^{-4} \text{ Н}\cdot\text{м}.$$

Определяем реактивные моменты на противоположных концах стержней от единичного угла поворота узла А:

$$m_{A1} = 2i_1 \left(1 + 3 \frac{a_1 + b_1}{l_1} + 6 \frac{a_1 b_1}{l_1^2} \right) =$$

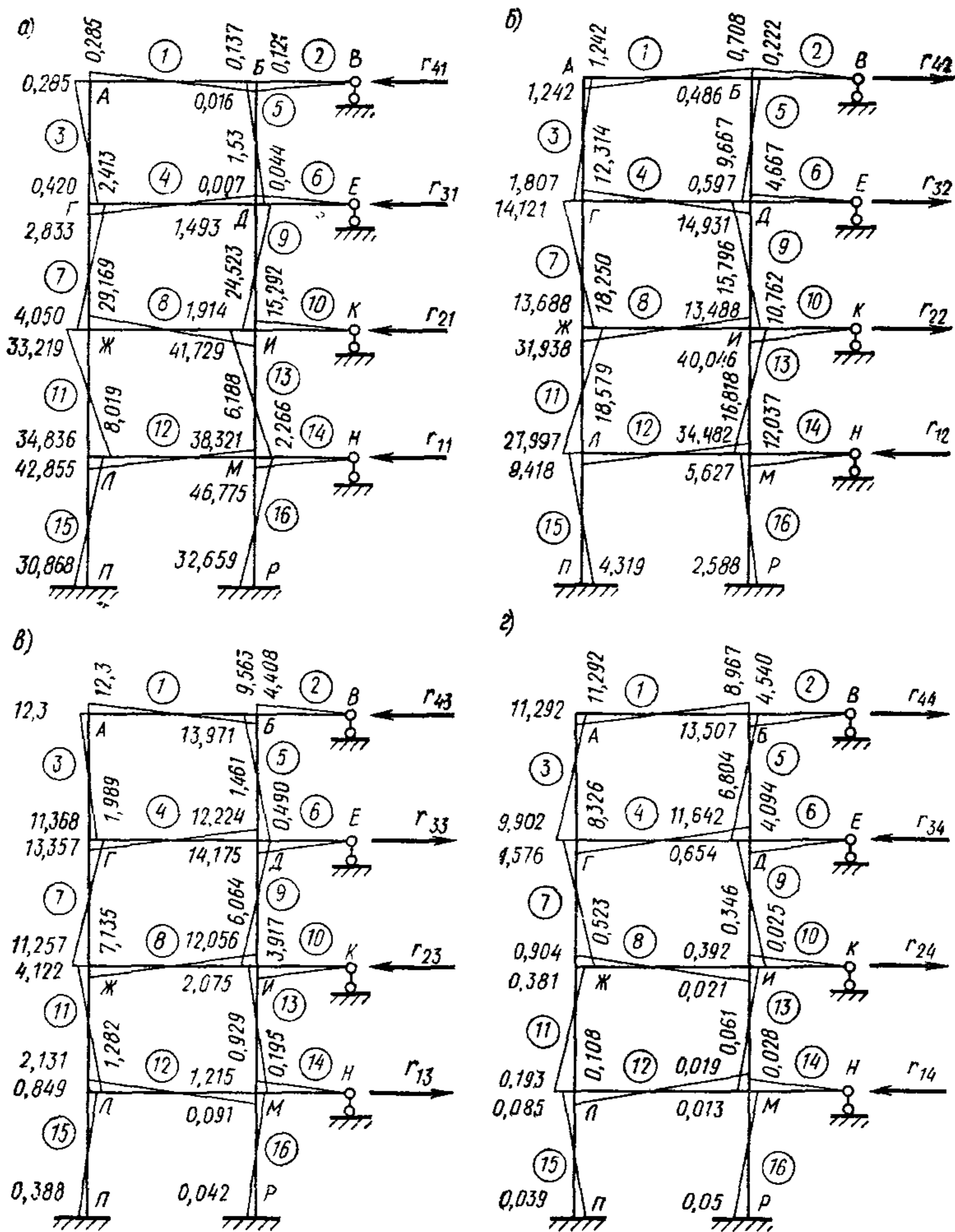


Рис. 119. Эпюры моментов от единичных смещений первого (а), второго (б), третьего (в) и четвертого (г) яруса рамы

$$\begin{aligned}
 &= 2 \cdot 31,53 \cdot 10^{-4} \left(1 + 3 \frac{0,55 + 0,55}{4,7} + \right. \\
 &\quad \left. + 6 \frac{0,55 \cdot 0,55}{4,7^2} \right) = 112,63 \cdot 10^{-4} \text{ Н}\cdot\text{м}; \\
 m_{A3} &= 2i_3 \left(1 + 3 \frac{a_3 + b_3}{l_3} + 6 \frac{a_3 b_3}{l_3^2} \right) =
 \end{aligned}$$

$$= 2 \cdot 5,98 \cdot 10^{-4} \left(1 + 3 \frac{0,8 + 0,44}{3,56} + \right. \\ \left. + 6 \frac{0,8 \cdot 0,44}{3,56^2} \right) = 26,45 \cdot 10^{-4} \text{ Н}\cdot\text{м}.$$

Определяем коэффициенты распределения по формуле $\Delta_i = M_i / \Sigma M$;

$$\Sigma M_A = M_{A1} + M_{A3} = 175,69 \cdot 10^{-4} + 43,73 \cdot 10^{-4} = \\ = 219,42 \cdot 10^{-4} \text{ Н}\cdot\text{м};$$

$$\Delta_{A1} = \frac{M_{A1}}{\Sigma M_A} = \frac{175,69 \cdot 10^{-4}}{219,42 \cdot 10^{-4}} = 0,801;$$

$$\Delta_{A3} = \frac{M_{A3}}{\Sigma M_A} = \frac{43,73 \cdot 10^{-4}}{219,42 \cdot 10^{-4}} = 0,199.$$

Проверка $\Delta_{A1} + \Delta_{A3} = 0,801 + 0,199 = 1.$

Определяем коэффициенты передачи по формуле $k_i = m_i / M_i$;

$$k_{A1} = \frac{m_{A1}}{M_{A1}} = \frac{112,63 \cdot 10^{-4}}{175,69 \cdot 10^{-4}} = 0,641;$$

$$k_{A3} = \frac{m_{A3}}{M_{A3}} = \frac{26,45 \cdot 10^{-4}}{43,73 \cdot 10^{-4}} = 0,605.$$

Коэффициенты распределения и коэффициенты передачи для всех узлов рамы приведены на схеме рис. 116.

в) Определение начальных моментов от единичных смещений ярусов и их распределение.

Начальные моменты от единичных смещений ярусов определяем в соответствии со схемами, приведенными на рис. 117 и 118.

В качестве примера приводим определение значений начальных моментов при смещении на единицу IV яруса рамы (рис. 117, а)

$$M_{A3} = M_{B5} = - \frac{6E_6 J}{l^2} \cdot \frac{l + 2a}{l} = \\ = - \frac{6 \cdot 21,3 \cdot 10^{-4}}{3,56^2} \cdot \frac{3,56 + 2 \cdot 0,8}{3,56} E_6 = - 14,633 \cdot 10^{-4} \cdot E_6 \text{ Н}\cdot\text{м/м};$$

$$M_{Г3} = M_{Д5} = - \frac{6E_6 J}{l^2} \frac{l + 2b}{l} = \\ = - \frac{6 \cdot 21,3 \cdot 10^{-4}}{3,56^2} \frac{3,56 + 2 \cdot 0,44}{3,56} E_6 = - 12,593 \cdot 10^{-4} \cdot E_6 \text{ Н}\cdot\text{м/м}.$$

Значения начальных моментов в стержнях при последовательном смещении каждого из ярусов приведены на рис. 117 и 118.

Затем производим распределение начальных моментов и построение эпюр изгибающих моментов.

Эпюры изгибающих моментов, а также направления реакций в фиктивных связях от единичных перемещений ярусов рамы приведены на рис. 119. Числовые значения эпюр кратны $E_6 \cdot 10^{-4}$.

г. Определение реакций от единичных перемещений.

Реакции в фиктивных связях при смещении первого яруса рамы:

$$r_{41} = \frac{0,285 + 0,42 + 0,016 + 0,007}{4,8} = 0,728/4,8 = 0,152E_6 \cdot 10^{-4} \text{ Н/м};$$

$$r_{31} = - \frac{0,728 + 2,833 + 4,05 + 1,493 + 1,914}{4,8} =$$

$$= - \frac{0,728 + 10,29}{4,8} = - 2,297E_6 \cdot 10^{-4} \text{ Н/м};$$

$$r_{21} = \frac{10,29 + 33,219 + 34,836 + 41,729 + 38,321}{4,8} =$$

$$= \frac{10,29 + 148,105}{4,8} = 32,99E_6 \cdot 10^{-4} \text{ Н/м};$$

$$r_{11} = - \frac{148,105}{4,8} - \frac{42,855 + 30,868 + 46,775 + 32,659}{4,41} =$$

$$= - 65,584E_6 \cdot 10^{-4} \text{ Н/м}.$$

Аналогично определяются реакции при перемещении остальных ярусов рамы. Значения вычисленных реакций r_{jk} , Н/м, уменьшенные в $E_6 \cdot 10^{-4}$ раз, приведены в табл. 24.

Таблица 24

1	k			
	1	2	3	4
1	-65,584	32,995	-2,297	0,152
2	32,995	-39,727	12,578	-0,862
3	-2,297	12,578	-20,981	10,389
4	0,152	-0,862	10,389	-9,655

Полученные реакции в фиктивных связях от единичных перемещений ярусов рамы r_{jk} являются коэффициентами системы канонических уравнений метода деформаций.

Перемещения рамы от действия единичных сил, последовательно приложенных к каждому ярусу в отдельности, определяются из систем канонических уравнений, при этом свободные члены A_{jk} ($j = 1, 2, 3, 4$) принимаются по табл. 25.

$$\left. \begin{aligned} -65,584\delta_{1k} + 32,995\delta_{2k} - 2,297\delta_{3k} + 0,152\delta_{4k} &= A_{1k}; \\ +32,995\delta_{1k} - 39,727\delta_{2k} + 12,578\delta_{3k} - 0,862\delta_{4k} &= A_{2k}; \\ -2,297\delta_{1k} + 12,578\delta_{2k} - 20,981\delta_{3k} + 10,389\delta_{4k} &= A_{3k}; \\ 0,152\delta_{1k} - 0,862\delta_{2k} + 10,389\delta_{3k} - 9,655\delta_{4k} &= A_{4k}. \end{aligned} \right\}$$

Т а б л и ц а 25

A_{jk}	k			
	1	2	3	4
A_{1k}	1	0	0	0
A_{2k}	0	1	0	0
A_{3k}	0	0	1	0
A_{4k}	0	0	0	1

Т а б л и ц а 26

j	k			
	1	2	3	4
1	0,035	0,041	0,041	0,041
2	0,041	0,087	0,094	0,094
3	0,041	0,094	0,205	0,213
4	0,041	0,094	0,213	0,325

Системы канонических уравнений решаем алгоритмом Гаусса.

Значения неизвестных для δ_{jk} , м/Н, систем канонических уравнений приведены в табл. 26. Единичные перемещения даны для одной полурамы, уменьшенные в $10^4/E_6$ раз.

Действительные перемещения ярусов всей рамы от действия си-

лы $P=1\text{Н}$ будут равны:
$$\frac{10^4}{2E_6} \delta_{jk} = \frac{\delta_{jk}}{5,2 \cdot 10^6} \text{ м}$$

или при $P=1\text{ кН}$ составят:
$$\frac{10^4}{2E_6} \delta_{jk} = \frac{\delta_{jk}}{5,2 \cdot 10^3} \text{ м.}$$

3. Определяем массы, сосредоточенные в уровнях перекрытий и покрытия.

Значения сосредоточенных нагрузок Q_k , приложенных в уровне перекрытий и покрытия, вычислены в соответствии с нагрузками (см. табл. 23) и приведены в табл. 27. Принимаем $Q_1=Q_2=Q_3=25500\text{ кН}=255 \cdot 10^5\text{ Н}$.

Соответствующие значения масс $m_k=Q_k/g$; $m_1=255 \cdot 10^5/9,81=260 \cdot 10^4\text{ кг}$; $m_2=260 \cdot 10^4\text{ кг}$; $m_3=260 \cdot 10^4\text{ кг}$; $m_4=82 \cdot 10^4\text{ кг}$.

4. Определяем частоты и формы собственных колебаний каркаса здания.

Динамическая расчетная схема изображена на рис. 112.

Для системы с четырьмя степенями свободы динамические уравнения собственных колебаний принимают вид:

Вертикальные нагрузки	Q_1	Q_2	Q_3	Q_4
А. Постоянные				
Вес кровли и утеплителя	—	—	—	$1,51 \cdot 48 \cdot 18 = 1304$
Вес конструкций перекрытий	$5,44 \cdot 48 \cdot 18 = 4700$	$5,44 \cdot 48 \cdot 18 = 4700$	$5,44 \cdot 48 \cdot 18 = 4700$	$5,44 \cdot 48 \cdot 18 = 4700$
Вес пола и перегородок	$2,48 \cdot 48 \cdot 18 = 2143$	$2,48 \cdot 48 \cdot 18 = 2143$	$2,48 \cdot 48 \cdot 18 = 2143$	—
Вес колонн	$5,94 \cdot 4,605 \cdot 36 +$ $+ 1,98 \cdot 54 = 1092$	$(5,94 \cdot 2 + 3,96 \times$ $\times 2,8) 36 + 1,29 \cdot 54 =$ $= 896$	$3,96 \cdot 4,8 \cdot 36 +$ $+ 1,98 \cdot 54 = 791$	$3,96 \cdot 2,84 \cdot 36 +$ $+ 1,98 \cdot 54 = 512$
панельных стен	$(1,98 \cdot 1,8 + 0,5 \times$ $\times 2,8) 132 = 655$	$(1,98 \cdot 1,8 + 0,5 \cdot 3) \times$ $\times 132 = 668$	$(1,98 \cdot 1,8 + 0,5 \times$ $\times 3) 132 = 668$	$(1,98 \cdot 1,8 + 0,5 \times$ $\times 2,35) 132 = 626$
Б. Временные длительные				
Вес стационарного оборудования	$16,8 \cdot 48 \cdot 18 = 14515$	$16,8 \cdot 48 \cdot 18 = 14515$	$16,8 \cdot 48 \cdot 18 = 14515$	—
В. Кратковременные				
Кратковременная нагрузка на перекрытиях	$3 \cdot 48 \cdot 18 = 2592$	$3 \cdot 48 \cdot 18 = 2592$	$3 \cdot 48 \cdot 18 = 2592$	—
Вес снега	—	—	—	$1,05 \cdot 48 \cdot 18 = 907$
Величины грузов Q_K	25 697	25 514	25 429	8049

$$\left. \begin{aligned} \left(m_1\delta_{11} - \frac{1}{p^2}\right) X_1 + m_2\delta_{12}X_2 + m_3\delta_{13}X_3 + m_4\delta_{14}X_4 &= 0; \\ m_1\delta_{21}X_1 + \left(m_2\delta_{22} - \frac{1}{p^2}\right) X_2 + m_3\delta_{23}X_3 + m_4\delta_{24}X_4 &= 0; \\ m_1\delta_{31}X_1 + m_2\delta_{32}X_2 + \left(m_3\delta_{33} - \frac{1}{p^2}\right) X_3 + m_4\delta_{34}X_4 &= 0; \\ m_1\delta_{41}X_1 + m_2\delta_{42}X_2 + m_3\delta_{43}X_3 + \left(m_4\delta_{44} - \frac{1}{p^2}\right) X_4 &= 0, \end{aligned} \right\} (95)$$

где δ_{jk} — перемещения ярусов каркаса здания от действия единичных сил; значения перемещений принимаются по табл. 26; x_{jk} — амплитуда колебаний ярусов.

Подставляя значение m и δ в (95), составляем систему уравнений:

$$\begin{aligned} (260 \cdot 0,035k - 1/p^2) X_1 + 260 \cdot 0,041kX_2 + 260 \cdot 0,041kX_3 + \\ + 82 \cdot 0,041kX_4 &= 0; \\ 260 \cdot 0,041kX_1 + (260 \cdot 0,087k - 1/p^2) X_2 + 260 \cdot 0,094kX_3 + \\ + 82 \cdot 0,094kX_4 &= 0; \\ 260 \cdot 0,041kX_1 + 260 \cdot 0,094kX_2 + (260 \cdot 0,205k - 1/p^2) X_3 + \\ + 82 \cdot 0,213kX_4 &= 0; \\ 260 \cdot 0,041kX_1 + 260 \cdot 0,094kX_2 + 260 \cdot 0,213kX_3 + \\ + (82 \cdot 0,325k - 1/p^2) X_4 &= 0, \end{aligned}$$

где $k = 10^4 \cdot 10^4 / (9 \cdot 2 \cdot 2,6 \cdot 10^{10}) = 1/9 \cdot 520$.

Систему уравнений решаем итерационным методом.

Для нахождения второй частоты и второй формы собственных колебаний используется условие ортогональности первой и второй форм собственных колебаний, а для определения третьей частоты и третьей формы используется условие ортогональности первой и третьей, второй и третьей форм собственных колебаний.

В результате расчета значения первой частоты собственных колебаний $p_1 = 7,246$ рад/с, второй — $p_2 = 18,362$ рад/с, третьей — $p_3 = 28,612$ рад/с; координаты первой формы собственных колебаний $A^{(1)} = (0,2218; 0,4737; 0,8765; 1)$; второй $A^{(2)} = (-2,227; -3,0705; 1; 3,399)$; третьей — $A^{(3)} = (2,559; 1; -6,265; 14,088)$.

5. Определяем коэффициенты динамичности β_i для каркаса здания по формуле (4).

Для I формы колебаний:

$\beta_1 = 0,175 p_1 = 0,175 \cdot 7,246 = 1,269$. Условие $0,8 \leq \beta_1 = 1,269 \leq 2,7$ соблюдается.

Для II формы колебаний:

$\beta_2 = 0,175 \cdot p_2 = 0,175 \cdot 18,362 = 3,216 > 2,7$; принимаем $\beta_2 = 2,7$.

Для III формы колебаний:

$\beta_3 = 0,175 \cdot p_3 = 0,175 \cdot 28,612 = 5,01 > 2,7$; принимаем $\beta_3 = 2,7$.

6. Определяем коэффициенты форм колебаний каркаса здания η_{ik} .

Коэффициенты η_{ik} определяем по формуле

$$\eta_{ik} = a_k^{(i)} \frac{\sum_{j=1}^n m_j a_j^{(i)}}{\sum_{j=1}^n m_j [a_j^{(i)}]^2} = q_i a_k^{(i)}, \quad (96)$$

где

$$q_i = \frac{\sum_{j=1}^n m_j a_j^{(i)}}{\sum_{j=1}^n m_j [a_j^{(i)}]^2} \text{ — величина, постоянная для каждой формы}$$

(табл. 28);

m_j — массы, сосредоточенные в уровне перекрытий и покрытия;
 $a_k^{(i)}, a_j^{(i)}$ — относительные амплитуды колебаний по i -й форме в рассматриваемой точке k и во всех точках j , т. е. в точке, отвечающей расположению масс в рассматриваемой расчетной схеме.

Вычисление коэффициентов η_{ik} приведено в табл. 29.

7. Определяем сейсмические нагрузки

Расчетные значения сейсмических нагрузок без учета поворота здания вокруг вертикальной оси определяем по формулам (1) и (2).

Устанавливаем значения коэффициентов K_1, K_2, A, K_ψ и η_{ik} , входящие в расчетные формулы.

$K_1 = 0,25$ — по табл. 4 для зданий по п. 1;

$K_2 = 1$ — по табл. 5 для зданий по п. 3;

$A = 0,2$ — для расчетной сейсмичности зданий 8 баллов;

$K_\psi = 1$ — по табл. 6 п. 3 при $h/b = 4,8/0,4 = 12 < 15$.

Для I формы колебаний:

$$S_1 = 25\,500 \cdot 0,25 \cdot 1 \cdot 0,2 \cdot 1,269 \cdot 1 \cdot 0,309 = 499,9 \text{ кН};$$

$$S_2 = 25\,500 \cdot 0,25 \cdot 1 \cdot 0,2 \cdot 1,269 \cdot 1 \cdot 0,659 = 1066,2 \text{ кН};$$

$$S_3 = 25\,500 \cdot 0,25 \cdot 1 \cdot 0,2 \cdot 1,269 \cdot 1,219 = 1972,3 \text{ кН};$$

$$S_4 = 8050 \cdot 0,25 \cdot 1 \cdot 0,2 \cdot 1,269 \cdot 1 \cdot 1,390 = 710,0 \text{ кН}.$$

Для II формы колебаний:

$$S_1 = 25\,500 \cdot 0,25 \cdot 1 \cdot 0,2 \cdot 2,7 \cdot 1 \cdot 0,38 = 1308,2 \text{ кН};$$

$$S_2 = 25\,500 \cdot 0,25 \cdot 1 \cdot 0,2 \cdot 2,7 \cdot 1 \cdot 0,524 = 1803,9 \text{ кН};$$

j	$m_j \cdot 10^{-4}$, кг	I форма				II форма				III форма			
		$a_j^{(1)}$	$[a_j^{(1)}]^2$	$m_j [a_j^{(1)}]^2 \cdot 10^{-4}$	$m_j [a_j^{(1)}]^2 \cdot 10^{-4}$	$a_j^{(2)}$	$[a_j^{(2)}]^2$	$m_j a_j^{(2)} \cdot 10^{-4}$	$m_j [a_j^{(2)}]^2 \cdot 10^{-4}$	$a_j^{(3)}$	$[a_j^{(3)}]^2$	$m_j a_j^{(3)} \cdot 10^{-4}$	$m_j [a_j^{(3)}]^2 \cdot 10^{-4}$
1	260	0,222	0,049	57,72	12,74	-0,655	0,429	-170,3	111,54	0,182	0,034	47,32	8,84
2	260	0,474	0,225	123,24	58,5	-0,903	0,815	-234,78	211,9	0,071	0,005	18,46	1,3
3	260	0,877	0,769	228,05	199,94	0,294	0,086	76,44	22,36	-0,445	0,198	-115,7	51,48
4	82	1	1	82	82	1	1	82	82	1	1	82	82
		Итого		491,01	353,18	Итого		-246,64	427,8	Итого		32,08	143,62

$$q_1 = \frac{491,01 \cdot 10^{-4}}{353,18 \cdot 10^{-4}} = 1,39$$

$$q_2 = \frac{-246,64 \cdot 10^{-4}}{427,8 \cdot 10^{-4}} = -0,576$$

$$q_3 = \frac{32,08 \cdot 10^{-4}}{143,62 \cdot 10^{-4}} = 0,223$$

k	I форма		II форма		III форма	
	$a_k^{(i)}$	$\eta_{1k} =$ $= 1,39a_k^{(1)}$	$a_k^{(2)}$	$\eta_{2k} =$ $= -0,58a_k^{(2)}$	$a_k^{(3)}$	$\eta_{3k} =$ $= 0,223a_k^{(3)}$
1	0,222	0,309	-0,655	0,38	0,182	0,041
2	0,474	0,659	-0,903	0,524	0,071	0,016
3	0,877	1,219	0,294	-0,171	-0,445	-0,100
4	1	1,390	1	-0,580	1	0,223

$$S_3 = 25\,500 \cdot 0,25 \cdot 1 \cdot 0,2 \cdot 2,7 \cdot 1 (-0,171) = -588,7 \text{ кН};$$

$$S_4 = 8050 \cdot 0,25 \cdot 1 \cdot 0,2 \cdot 2,7 \cdot 1 (-0,580) = -630,3 \text{ кН};$$

Для III формы колебаний:

$$S_1 = 25\,500 \cdot 0,25 \cdot 1 \cdot 0,2 \cdot 2,7 \cdot 1 \cdot 0,041 = 141,1 \text{ кН};$$

$$S_2 = 25\,500 \cdot 0,25 \cdot 1 \cdot 0,2 \cdot 2,7 \cdot 0,016 = 55,1 \text{ кН};$$

$$S_3 = 25\,500 \cdot 0,25 \cdot 1 \cdot 0,2 \cdot 2,7 \cdot 1 (-0,1) = -344,3 \text{ кН};$$

$$S_4 = 8050 \cdot 0,25 \cdot 1 \cdot 0,2 \cdot 2,7 \cdot 1 \cdot 0,223 = 242,3 \text{ кН}.$$

8. Сейсмические нагрузки с учетом поворота здания.

Согласно п. 2.17 определяем величину расчетного эксцентриситета $e_0 = 0,02B = 0,02 \cdot 48 = 0,96 \text{ м}$.

Единичные перемещения рамы каркаса (м/Н) в продольном направлении, кратные множителю $10^4/E_6$ составляют: $\delta_{11} = 0,0078$; $\delta_{22} = 0,019$; $\delta_{33} = 0,046$; $\delta_{44} = 0,072$.

Полная горизонтальная сейсмическая нагрузка в уровне k , действующая на рассматриваемую раму каркаса с учетом поворота здания (рис. 3—5), определяется по формуле (10).

Жесткость поперечной рамы в уровне k -го перекрытия (см. табл. 26).

$$\begin{aligned} C_{1a} = C_{1a}^y &= \frac{1}{\delta_{11}} = \frac{2E_6}{10^4 \delta_{11}} = \frac{2 \cdot 2,6 \cdot 10^7}{10^4 \delta_{11}} = \\ &= \frac{5200}{0,035} = 14,86 \cdot 10^4 \text{ кН/м}; \end{aligned}$$

$$C_{2a} = C_{2a}^y = 1/\delta_{22} = 5200/0,087 = 5,98 \cdot 10^4 \text{ кН/м};$$

$$C_{3a} = C_{3a}^y = 1/\delta_{33} = 5200/0,205 = 2,54 \cdot 10^4 \text{ кН/м};$$

$$C_{4a} = C_{4a}^y = 1/\delta_{44} = 5200/0,325 = 1,6 \cdot 10^4 \text{ кН/м}.$$

Жесткость продольной рамы в уровне k -го перекрытия

$$C_{1a}^x = \frac{1}{\delta_{11}} = \frac{E_6}{10^4 \delta_{11}} = \frac{2,6 \cdot 10^7}{10^4 \delta_{11}} = \frac{2600}{\delta_{11}} =$$

$$= \frac{2600}{0,0078} = 33,33 \cdot 10^4 \text{ кН/м};$$

$$C_{2a}^x = 1/\delta_{22} = 2600/0,019 = 13,68 \cdot 10^4 \text{ кН/м};$$

$$C_{3a}^x = 1/\delta_{33} = 2600/0,046 = 5,65 \cdot 10^4 \text{ кН/м};$$

$$C_{4a}^x = 1/\delta_{44} = 2600/0,072 = 3,61 \cdot 10^4 \text{ кН/м}.$$

Угловая горизонтальная жесткость яруса в уровне k -го перекрытия (при условии, что k -й ярус свободно поворачивается, а остальные закреплены).

Для I яруса: $\bar{K}_{1\varphi} = 14,86 \cdot 10^4 \cdot 2(6^2 + 12^2 + 18^2 + 23,5^2) + 33,33 \cdot 10^4 \times$
 $\times 2(3^2 + 8,7^2) = 3701,7 \cdot 10^5 \text{ кН} \cdot \text{м/рад}.$

Для II яруса: $\bar{K}_{2\varphi} = 5,98 \cdot 10^4 \cdot 2(6^2 + 12^2 + 18^2 + 23,5^2) + 13,68 \cdot 10^4 \times$
 $\times 2(3^2 + 8,7^2) = 1495 \cdot 10^5 \text{ кН} \cdot \text{м/рад}.$

Для III яруса: $\bar{K}_{3\varphi} = 2,54 \cdot 10^4 \cdot 2(6^2 + 12^2 + 18^2 + 23,5^2) + 5,65 \cdot 10^4 \times$
 $\times 2(3^2 + 8,8^2) = 632,3 \cdot 10^5 \text{ кН} \cdot \text{м/рад}.$

Для IV яруса: $\bar{K}_{4\varphi} = 1,6 \cdot 10^4 \cdot 2(6^2 + 12^2 + 18^2 + 23,5^2) + 3,61 \cdot 10^4 \times$
 $\times 2(3^2 + 8,8^2) = 399,1 \cdot 10^5 \text{ кН} \cdot \text{м/рад}.$

Угловая горизонтальная жесткость каркаса
в уровне перекрытия I этажа

$$K_{1\varphi} = \bar{K}_{1\varphi} = 370,2 \cdot 10^6 \text{ кН} \cdot \text{м/рад};$$

в уровне перекрытия II этажа по формуле (13)

$$K_{2\varphi} = \frac{K_{1\varphi} \cdot \bar{K}_{2\varphi}}{K_{1\varphi} + \bar{K}_{2\varphi}} = \frac{370,2 \cdot 10^6 \cdot 149,5 \cdot 10^6}{370,2 \cdot 10^6 + 149,5 \cdot 10^6} = 106,5 \cdot 10^6 \text{ кН} \cdot \text{м/рад};$$

в уровне перекрытия III этажа

$$K_{3\varphi} = \frac{K_{2\varphi} \cdot \bar{K}_{3\varphi}}{K_{2\varphi} + \bar{K}_{3\varphi}} = \frac{106,5 \cdot 10^6 \cdot 63,23 \cdot 10^6}{106,5 \cdot 10^6 + 63,23 \cdot 10^6} = 39,0 \cdot 10^6 \text{ кН} \cdot \text{м/рад};$$

в уровне перекрытия IV этажа

$$K_{4\varphi} = \frac{K_{3\varphi} \cdot \bar{K}_{4\varphi}}{K_{3\varphi} + \bar{K}_{4\varphi}} = \frac{39,0 \cdot 10^6 \cdot 39,9 \cdot 10^6}{39,0 \cdot 10^6 + 39,9 \cdot 10^6} = 19,7 \cdot 10^6 \text{ кН} \cdot \text{м/рад}.$$

Определяем полную сейсмическую нагрузку, действующую на поперечную раму «а» по оси δ с учетом поворота здания (по рис. 3) для трех форм собственных колебаний.

Для I формы колебаний

$$S_{4a}^{\text{II}} = \frac{710}{9} + \frac{1,6 \cdot 10^4 \cdot 18}{19,7 \cdot 10^6} 710 \cdot 0,96 = 88,8 \text{ кН};$$

$$S_{3a}^{\text{II}} = \frac{S_4 + S_3}{n} + \frac{C_{3a} l a}{K_{3\varphi}} (S_4 + S_3) e_0 -$$

$$- S_{4a}^{\text{II}} = \frac{1972,3 + 710}{9} + \frac{2,54 \cdot 10^4 \cdot 18}{39,0 \cdot 10^6} (1972,3 +$$

$$+ 710) \cdot 0,96 - 88,8 = 239,4 \text{ кН};$$

$$S_{2a}^{\text{II}} = \frac{S_4 + S_3 + S_2}{n} + \frac{C_{2a} l}{K_{2\varphi}} (S_4 + S_3 + S_2) e_0 -$$

$$- S_3^{\text{II}} - S_4^{\text{II}} = \frac{710 + 1972,3 + 1066,2}{9} +$$

$$+ \frac{5,98 \cdot 10^4 \cdot 18}{106,5 \cdot 10^6} (710 + 1972,3 + 1066,2) \cdot 0,96 -$$

$$- 239,4 - 88,8 = 124,7 \text{ кН};$$

$$S_{1a}^{\text{II}} = \frac{S_4 + S_3 + S_2 + S_1}{n} + \frac{C_{1a} l a}{K_{1\varphi}} (S_4 + S_3 + S_2 + S_1) e_0 -$$

$$- S_{4a}^{\text{II}} - S_{3a}^{\text{II}} - S_{2a}^{\text{II}} = \frac{710 + 1972,3 + 1066,2 + 499,9}{9} +$$

$$+ \frac{14,86 \cdot 10^4 \cdot 18}{370,2 \cdot 10^6} (710 + 1972,3 + 1066,2 + 499,9) \cdot 0,96 -$$

$$- 88,8 - 239,4 - 124,7 = 47,7 \text{ кН}.$$

Для II формы колебаний

$$S_{4a}^{\text{II}} = -\frac{630,3}{9} - \frac{1,6 \cdot 10^4 \cdot 18}{19,7 \cdot 10^6} 630,3 \cdot 0,96 = -78,9 \text{ кН};$$

$$S_{3a}^{\text{II}} = \frac{-630,3 - 588,7}{9} - \frac{2,54 \cdot 10^4 \cdot 18}{39,0 \cdot 10^6} (630,3 + 588,7) \cdot 0,96 -$$

$$- (-78,9) = -70,2 \text{ кН};$$

$$S_{2a}^{\text{II}} = \frac{-630,3 - 588,7 + 1803,9}{9} + \frac{5,98 \cdot 10^4 \cdot 18}{106,5 \cdot 10^6} (-630,3 -$$

$$- 588,7 + 1803,9) \cdot 0,96 - (-78,9) - (-70,2) = 219,6 \text{ кН};$$

$$S_{1a}^{\text{II}} = \frac{-630,3 - 588,7 + 1803,9 + 1308,2}{9} +$$

$$+ \frac{14,86 \cdot 10^4 \cdot 18}{370,2 \cdot 10^6} (-630,3 - 588,7 + 1803,9 + 1308,2) \times$$

$$\times 0,96 - (-78,9) - (-70,2) - 219,6 = 152,5 \text{ кН}.$$

Для III формы колебаний

$$S_{4a}^n = \frac{242,3}{9} + \frac{1,6 \cdot 10^4 \cdot 18}{19,7 \cdot 10^6} 242,3 \cdot 0,96 = 30,3 \text{ кН};$$

$$S_{3a}^n = \frac{242,3 - 344,3}{9} + \frac{2,54 \cdot 10^4 \cdot 18}{39,0 \cdot 10^6} (242,3 - 344,3) 0,96 - 30,3 =$$

$$= -42,7 \text{ кН};$$

$$S_{2a}^n = \frac{242,3 - 344,3 + 55,1}{9} + \frac{5,98 \cdot 10^4 \cdot 18}{106,5 \cdot 10^6} (242,3 - 344,3 + 55,1) \times$$

$$\times 0,96 - 30,3 - (-42,7) = 6,7 \text{ кН};$$

$$S_{1a}^n = \frac{242,3 - 344,3 + 55,1 + 141,1}{9} +$$

$$+ \frac{14,86 \cdot 10^4 \cdot 18}{370,2 \cdot 10^6} (242,3 - 344,3 + 55,1 + 141,1) 0,96 -$$

$$- 30,3 - (-42,7) - 6,7 = 16,8 \text{ кН}.$$

9. Определяем перемещения ярусов рамы каркаса от действия сейсмических нагрузок.

Перемещения k -го яруса плоской рамы каркаса от действия сейсмических нагрузок определяем по формуле

$$x_k = \sum_{j=1}^n \delta_{jk} S_k.$$

Значения δ_{jk} , приведенные в табл. 26 для полурамы, для всего каркаса уменьшаем в 2×9 раз, а для одной рамы — в 2 раза. Так как δ_{ki} считались с точностью до множителя $k = 10^4/E_6$, то значения x_{ki} тоже кратны этому множителю. Перемещения x_1, x_2, x_3 (м) подсчитаны для поперечной рамы без учета поворота здания (рама по оси 5), а перемещения $x_{1\phi}, x_{2\phi}, x_{3\phi}$ (м) для рамы по оси 8 с учетом крутящего момента.

Для I формы колебаний

$$x_1 = (0,035 \cdot 499,9 \cdot 10^3 + 0,041 \cdot 1066,2 \cdot 10^3 +$$

$$+ 0,041 \cdot 1972,3 \cdot 10^3 + 0,041 \cdot 710,0 \cdot 10^3) k/18 = 9,5 \cdot 10^3 k;$$

$$x_{1\phi} = (0,035 \cdot 47,7 \cdot 10^3 + 0,041 \cdot 124,7 \cdot 10^3 + 0,041 \cdot 239,4 \cdot 10^3 +$$

$$+ 0,041 \cdot 88,8 \cdot 10^3) k/2 = 10,12 \cdot 10^3 k;$$

$$x_2 = (0,041 \cdot 499,9 \cdot 10^3 + 0,087 \cdot 1066,2 \cdot 10^3 + 0,094 \cdot 1972,3 \cdot 10^3 +$$

$$+ 0,094 \cdot 710,0 \cdot 10^3) k/18 = 20,3 \cdot 10^3 k;$$

$$x_{2\phi} = (0,041 \cdot 47,7 \cdot 10^3 + 0,087 \cdot 124,7 + 0,094 \cdot 239,4 \cdot 10^3 +$$

$$+ 0,094 \cdot 88,8 \cdot 10^3) k/2 = 21,8 \cdot 10^3 k;$$

$$x_3 = (0,041 \cdot 499,9 \cdot 10^3 + 0,094 \cdot 1066,2 \cdot 10^3 +$$

$$\begin{aligned}
& + 0,205 \cdot 1972,3 \cdot 10^3 + 0,213 \cdot 710,0 \cdot 10^3) k/18 = 37,6 \cdot 10^3 k; \\
x_{3\varphi} &= (0,041 \cdot 47,7 \cdot 10^3 + 0,094 \cdot 124,7 \cdot 10^3 + 0,205 \cdot 239,4 \cdot 10^3 + \\
& + 0,213 \cdot 88,8 \cdot 10^3) k/2 = 40,8 \cdot 10^3 k; \\
x_4 &= (0,041 \cdot 499,9 \cdot 10^3 + 0,094 \cdot 1066,2 \cdot 10^3 + \\
& + 0,213 \cdot 1972,3 \cdot 10^3 + 0,325 \cdot 710,0 \cdot 10^3) k/18 = 42,9 \cdot 10^3 k; \\
x_{4\varphi} &= (0,041 \cdot 47,7 \cdot 10^3 + 0,094 \cdot 124,7 \cdot 10^3 + 0,213 \cdot 239,4 \cdot 10^3 + \\
& + 0,325 \cdot 88,8 \cdot 10^3) k/2 = 46,8 \cdot 10^3 k.
\end{aligned}$$

Для II формы колебаний

$$\begin{aligned}
x_1 &= [0,035 \cdot 1308,2 \cdot 10^3 + 0,041 \cdot 1803,9 \cdot 10^3 + \\
& + 0,041 (-588,7 \cdot 10^3) + 0,041 (-630,3 \cdot 10^3)] k/18 = 3,88 \cdot 10^3 k; \\
x_{1\varphi} &= [0,035 \cdot 152,5 \cdot 10^3 + 0,041 \cdot 219,6 \cdot 10^3 + \\
& + 0,041 (-70,2 \cdot 10^3) + 0,041 (-78,9 \cdot 10^3)] k/2 = 4,11 \cdot 10^3 k; \\
x_2 &= [0,041 \cdot 1308,2 \cdot 10^3 + 0,087 \cdot 1803,9 \cdot 10^3 + \\
& + 0,094 (-588,7 \cdot 10^3) + 0,094 (-630,3 \cdot 10^3)] k/18 = 5,33 \cdot 10^3 k; \\
x_{2\varphi} &= [0,041 \cdot 152,5 \cdot 10^3 + 0,087 \cdot 219,6 \cdot 10^3 + 0,094 \times \\
& \times (-70,2 \cdot 10^3) + 0,094 (-78,9 \cdot 10^3)] k/2 = 5,67 \cdot 10^3 k; \\
x_3 &= [0,041 \cdot 1308,2 \cdot 10^3 + 0,094 \cdot 1803,9 \cdot 10^3 + \\
& + 0,205 (-588,7 \cdot 10^3) + 0,213 (-630,3 \cdot 10^3)] k/18 = -1,76 \cdot 10^3 k; \\
x_{3\varphi} &= [0,041 \cdot 152,5 \cdot 10^3 + 0,094 \cdot 219,6 \cdot 10^3 + \\
& + 0,205 (-70,2 \cdot 10^3) + 0,213 (-78,9 \cdot 10^3)] k/2 = -2,15 \cdot 10^3 k; \\
x_4 &= [0,041 \cdot 1308,2 \cdot 10^3 + 0,094 \cdot 1803,9 \cdot 10^3 + \\
& + 0,213 (-588,7 \cdot 10^3) + 0,325 (-630,3 \cdot 10^3)] k/18 = -5,95 \cdot 10^3 k; \\
x_{4\varphi} &= [0,041 \cdot 152,5 \cdot 10^3 + 0,094 \cdot 219,6 \cdot 10^3 + 0,213 (-70,2 \cdot 10^3) + \\
& + 0,325 (-78,9 \cdot 10^3)] k/2 = -6,86 \cdot 10^3 k.
\end{aligned}$$

Для III формы колебаний

$$\begin{aligned}
x_1 &= [0,035 \cdot 141,1 \cdot 10^3 + 0,041 \cdot 55,1 \cdot 10^3 + \\
& + 0,041 (-344,3 \cdot 10^3) + 0,041 \cdot 242,3 \cdot 10^3] k/18 = 0,167 \cdot 10^3 k; \\
x_{1\varphi} &= [0,035 \cdot 16,8 \cdot 10^3 + 0,041 \cdot 6,7 \cdot 10^3 + 0,041 (-42,7 \cdot 10^3) + \\
& + 0,041 \cdot 30,3 \cdot 10^3] k/2 = 0,178 \cdot 10^3 k; \\
x_2 &= [0,041 \cdot 141,1 \cdot 10^3 + 0,087 \cdot 55,1 \cdot 10^3 + \\
& + 0,094 (-344,3 \cdot 10^3) + 0,094 \cdot 242,3 \cdot 10^3] k/18 = 0,055 \cdot 10^3 k; \\
x_{2\varphi} &= [0,041 \cdot 16,8 \cdot 10^3 + 0,087 \cdot 6,7 \cdot 10^3 + \\
& + 0,094 (-42,7 \cdot 10^3) + 0,094 \cdot 30,3 \cdot 10^3] k/2 = 0,05 \cdot 10^3 k; \\
x_3 &= [0,041 \cdot 141,1 \cdot 10^3 + 0,094 \cdot 55,1 \cdot 10^3 +
\end{aligned}$$

$$\begin{aligned}
& + 0,205 (-344,3 \cdot 10^3) + 0,213 \cdot 242,3 \cdot 10^3] k/18 = -0,445 \cdot 10^3 k; \\
& x_{3\Phi} = [0,041 \cdot 16,8 \cdot 10^3 + 0,094 \cdot 6,7 \cdot 10^3 + \\
& + 0,205 (-42,7 \cdot 10^3) + 0,213 \cdot 30,3 \cdot 10^3] k/2 = -0,49 \cdot 10^3 k; \\
& x_4 = [0,041 \cdot 141,1 \cdot 10^3 + 0,094 \cdot 55,1 \cdot 10^3 + 0,213 \times \\
& \times (-344,3 \cdot 10^3) + 0,325 \cdot 242,3 \cdot 10^3] k/18 = 0,91 \cdot 10^3 k; \\
& x_{4\Phi} = [0,041 \cdot 16,8 \cdot 10^3 + 0,094 \cdot 6,7 \cdot 10^3 + 0,213 (-42,7 \cdot 10^3) + \\
& + 0,325 \cdot 30,3 \cdot 10^3] k/2 = 1,04 \cdot 10^3 k.
\end{aligned}$$

10. Определяем изгибающие моменты в поперечной раме каркаса.

Изгибающие моменты от действия сейсмических нагрузок определяем по формуле

$$M = \sum_{k=1}^n x_k \bar{M}_k,$$

где x_k — перемещение k -го яруса от действия сейсмических нагрузок;

\bar{M}_k — изгибающие моменты от единичного смещения k -го яруса (рис. 119).

В качестве примера вычислим изгибающий момент M_{P16} в узле P и M_{B5} в узле B (см. рис. 113) в поперечной раме, без учета поворота здания (рама по оси 5) и моменты $M_{P16\Phi}$ и $M_{B5\Phi}$ в тех же узлах поперечной рамы по оси 8 с учетом поворота здания. Напоминаем, что числовые значения изгибающих моментов M_k кратны множителю $1/k = E_5 \cdot 10^{-4}$, а значения перемещений x_k кратны множителю k и поэтому при определении усилий эти множители сокращаются.

Для I формы колебаний:

$$\begin{aligned}
M_{B5} &= 9,5 \cdot 10^3 \cdot 0,016 + 20,3 \cdot 10^3 (-0,486) + 37,6 \cdot 10^3 \cdot 13,971 + \\
& + 42,9 \cdot 10^3 (-13,507) = -63,8 \text{ кН}\cdot\text{м};
\end{aligned}$$

$$\begin{aligned}
M_{B5\Phi} &= 10,12 \cdot 10^3 \cdot 0,016 + 21,8 \cdot 10^3 (-0,486) + 40,8 \cdot 10^3 \cdot 13,971 + \\
& + 46,8 \cdot 10^3 (-13,507) = -71,2 \text{ кН}\cdot\text{м};
\end{aligned}$$

$$\begin{aligned}
M_{P16} &= 9,5 \cdot 10^3 (-32,659) + 20,3 \cdot 10^3 \cdot 2,588 + 37,6 \cdot 10^3 (-0,042) + \\
& + 42,9 \cdot 10^3 (-0,05) = -261,4 \text{ кН}\cdot\text{м};
\end{aligned}$$

$$\begin{aligned}
M_{P16\Phi} &= 10,12 \cdot 10^3 (-32,659) + 21,8 \cdot 10^3 \cdot 2,588 + \\
& + 40,8 \cdot 10^3 (-0,042) + 46,8 \cdot 10^3 (-0,05) = -278,1 \text{ кН}\cdot\text{м}.
\end{aligned}$$

Для II формы колебаний:

$$M_{B5} = 3,88 \cdot 10^3 \cdot 0,016 + 5,33 \cdot 10^3 (-0,486) + (-1,76 \cdot 10^3) \times$$

$$\times 13,971 + (-5,95 \cdot 10^3)(-13,507) = 53,2 \text{ кН}\cdot\text{м};$$

$$M_{B5\phi} = 4,11 \cdot 10^3 \cdot 0,016 + 5,67 \cdot 10^3 (-0,486) + (-2,15 \cdot 10^3) \times \\ \times 13,971 + (-6,86 \cdot 10^3)(-13,507) = 59,4 \text{ кН}\cdot\text{м};$$

$$M_{P16} = 3,88 \cdot 10^3 (-32,659) + 5,33 \cdot 10^3 \cdot 2,588 + (-1,76 \cdot 10^3) \times \\ \times (-0,042) + (-5,95 \cdot 10^3)(-0,05) = -112,5 \text{ кН}\cdot\text{м};$$

$$M_{P16\phi} = 4,11 \cdot 10^3 (-32,659) + 5,67 \cdot 10^3 \cdot 2,588 + (-2,15 \cdot 10^3) \times \\ \times (-0,042) + (-6,86 \cdot 10^3)(-0,05) = -119,5 \text{ кН}\cdot\text{м}.$$

Для III формы колебаний:

$$M_{B5} = 0,167 \cdot 10^3 \cdot 0,016 + 0,055 \cdot 10^3 (-0,486) + (-0,445 \cdot 10^3) \times \\ \times 13,971 + 0,91 \cdot 10^3 (-13,507) = -18,5 \text{ кН}\cdot\text{м};$$

$$M_{B5\phi} = 0,178 \cdot 10^3 \cdot 0,016 + 0,05 \cdot 10^3 (-0,486) + (-0,479 \cdot 10^3) \times \\ \times 13,971 + 1,04 \cdot 10^3 (-13,507) = -21,4 \text{ кН}\cdot\text{м};$$

$$M_{P16} = 0,167 \cdot 10^3 (-32,659) + 0,055 \cdot 10^3 \cdot 2,588 + (-0,445 \cdot 10^3) \times \\ \times (-0,042) + 0,91 \cdot 10^3 (-0,05) = -5,3 \text{ кН}\cdot\text{м};$$

$$M_{P16\phi} = 0,178 \cdot 10^3 (-32,659) + 0,05 \cdot 10^3 \cdot 2,588 + (-0,479 \cdot 10^3) \times \\ \times (-0,042) + 1,04 \cdot 10^3 (-0,05) = -5,7 \text{ кН}\cdot\text{м}.$$

Аналогично вычисляются изгибающие моменты в остальных стержнях рамы.

Эпюры изгибающих моментов от действия сейсмических нагрузок приведены на рис. 120 и 121.

11. Определяем расчетные изгибающие моменты в раме каркаса с учетом влияния высших форм колебаний.

Расчетные изгибающие моменты в произвольном сечении элементов рамы с учетом влияния высших форм колебаний определяются по формуле

$$M_p = \sqrt{\sum_{i=1}^{i=3} M_i^2},$$

где M_p — расчетное значение моментов в рассматриваемом сечении от действия сейсмической нагрузки;

M_i — значения моментов в сечении по эпюрам от каждой формы колебаний.

Вычислим расчетные моменты M_{B5} в узле B и M_{P16} в узле P поперечной рамы по оси 5 .

$$M_{B5} = \sqrt{(-63,8)^2 + 53,2^2 + (-18,5)^2} = 85,1 \text{ кН}\cdot\text{м};$$

$$M_{P16} = -\sqrt{(-261,4)^2 + (-112,5)^2 + (-5,3)^2} = -284,6 \text{ кН}\cdot\text{м};$$

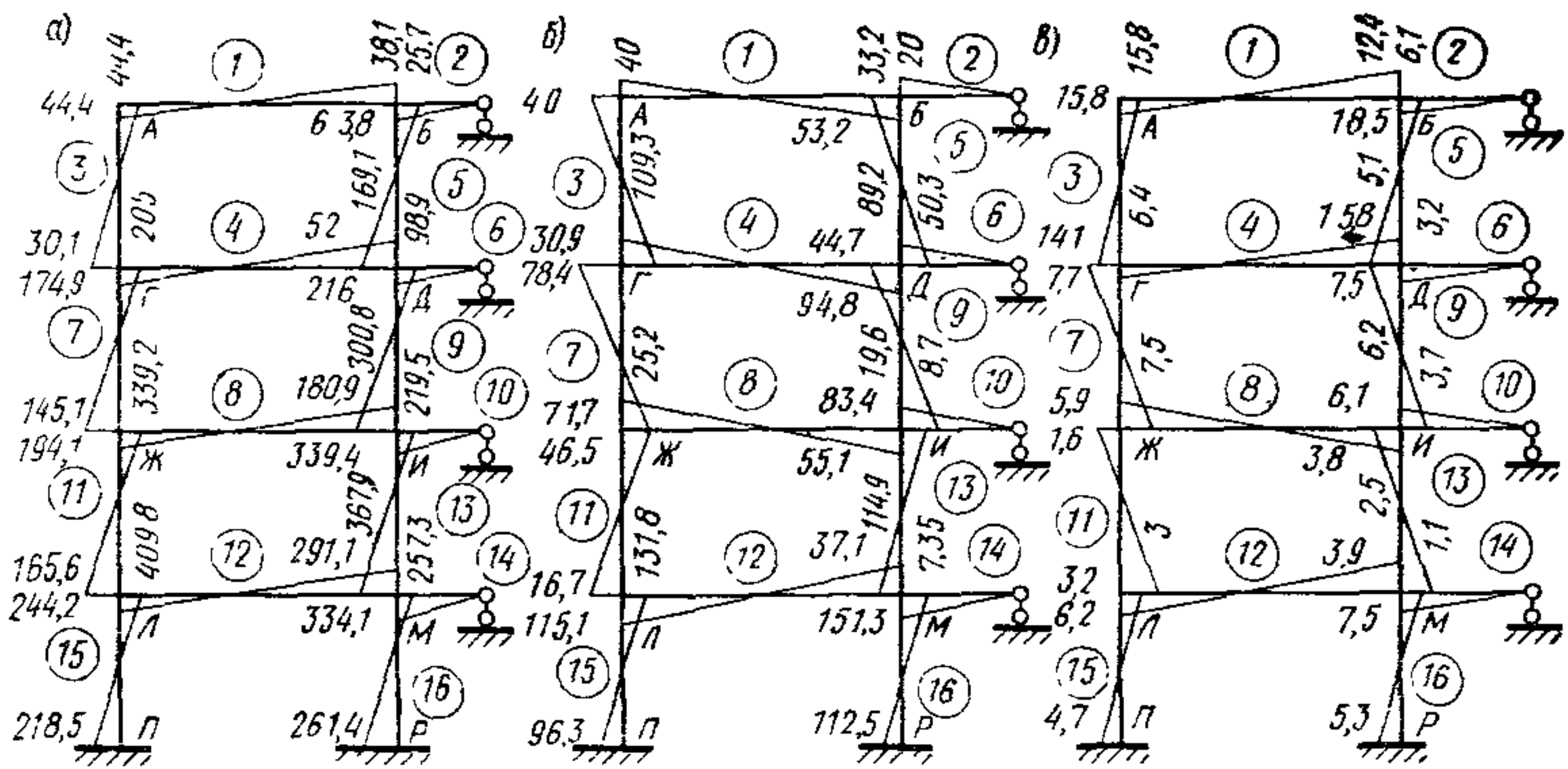


Рис. 120. Эпюры изгибающих моментов от действия сейсмических сил в поперечной раме по оси 5

а — первая форма колебаний; б — вторая форма колебаний; в — третья форма колебаний

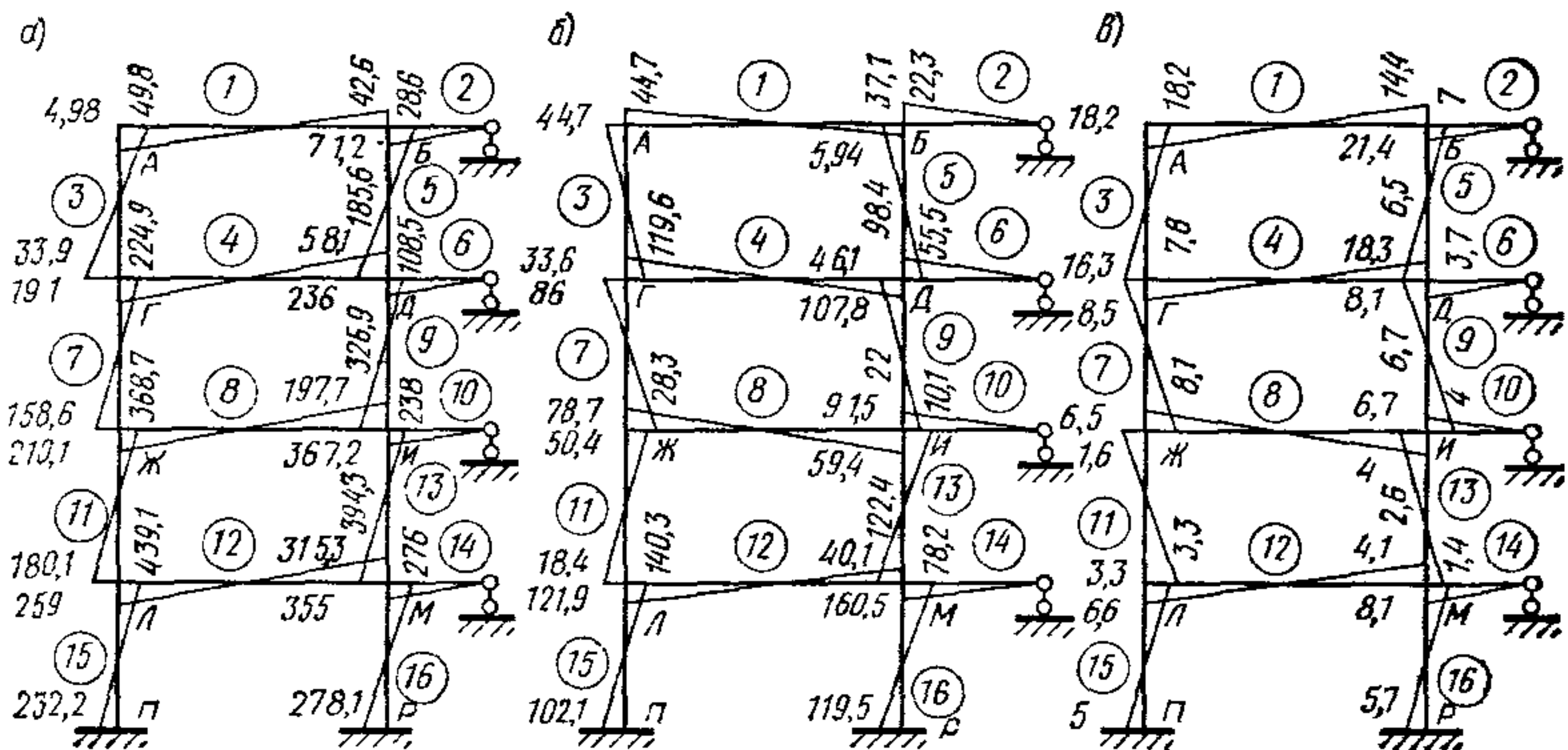


Рис. 121. Эпюры изгибающих моментов от действия сейсмических сил в поперечной раме по оси 8

а — первая форма колебаний; б — вторая форма колебания; в — третья форма колебаний

Вычисляем расчетные моменты $M_{Б5\Phi}$ в узле Б и $M_{Р16\Phi}$ в узле Р поперечной рамы по оси 8:

$$M_{Б5\Phi} = \sqrt{(-71,2)^2 + 59,4^2 + (-21,4)^2} = 95,2 \text{ кН}\cdot\text{м};$$

$$M_{Р16\Phi} = -\sqrt{(-278,1)^2 + (-119,5)^2 + (-5,7)^2} = -302,7 \text{ кН}\cdot\text{м}.$$

Аналогично определяются расчетные усилия в других стержнях рамы.

Пример 4. Расчет железобетонной фермы покрытия на особое сочетание нагрузок с учетом вертикальной сейсмической нагрузки

ИСХОДНЫЕ ДАННЫЕ

Определить величины усилий в стержнях типовой железобетонной сегментной фермы 2ФС24-3/4АIV-С (серия ПК-01-129/78) покрытия здания с расчетной сейсмичностью 8 баллов от действия вертикальных сейсмических нагрузок. Марка бетона ферм $M_6=450$ ($E_6=3,1 \cdot 10^4$ МПа). Растянутые элементы ферм заармированы сталью класса АIII ($E_a=2 \cdot 10^5$ МПа). Категория грунтов площадки строительства по сейсмическим свойствам — 1. По допустимым во время сейсмического воздействия повреждениям конструкций здание относится к п. 1 табл. 4.

Шаг ферм 6 м. Ширина плит покрытия 3 м. Нагрузки, действующие на ферму, сосредоточены в узлах верхнего пояса.

Динамическая расчетная схема фермы показана на рис. 122.

1. Величины вертикальных нагрузок приведены в табл. 30.

Т а б л и ц а 30

Нагрузка	Единица измерения	Нормативная нагрузка	Коэффициент		Расчетная нагрузка
			перегрузки	сочетания	
Вес:					
кровли	кПа	0,44	1,2	0,9	0,47
утеплителя	»	0,6	1,2	0,9	0,65
плиты покрытия с заливкой швов	»	1,45	1,1	0,9	1,44
фермы	кН	149	1,1	0,9	147,5
Эквивалентная нагрузка на ферму от подвесных грузов	кН/м	4,19	1,1	0,3	1,4
Вес снега	кПа	1	1,4	0,5	0,7

Расчетная нагрузка на 1 м фермы: $q=6(0,47+0,65+1,44+0,7)+1,4+147,5/24=27,11$ кН/м.

Расчетная условная нагрузка: $Q=27,11 \cdot 3=81,33$ кН.

Массы, сосредоточенные в узлах фермы, одинаковы и равны

$$m = Q/g = \frac{81,33 \cdot 10^3}{9,81} = 8290,5 \text{ кг.}$$

2. Усилия в стержнях фермы от единичных сил, прикладываемых в узлах верхнего пояса, приведены в табл. 31.

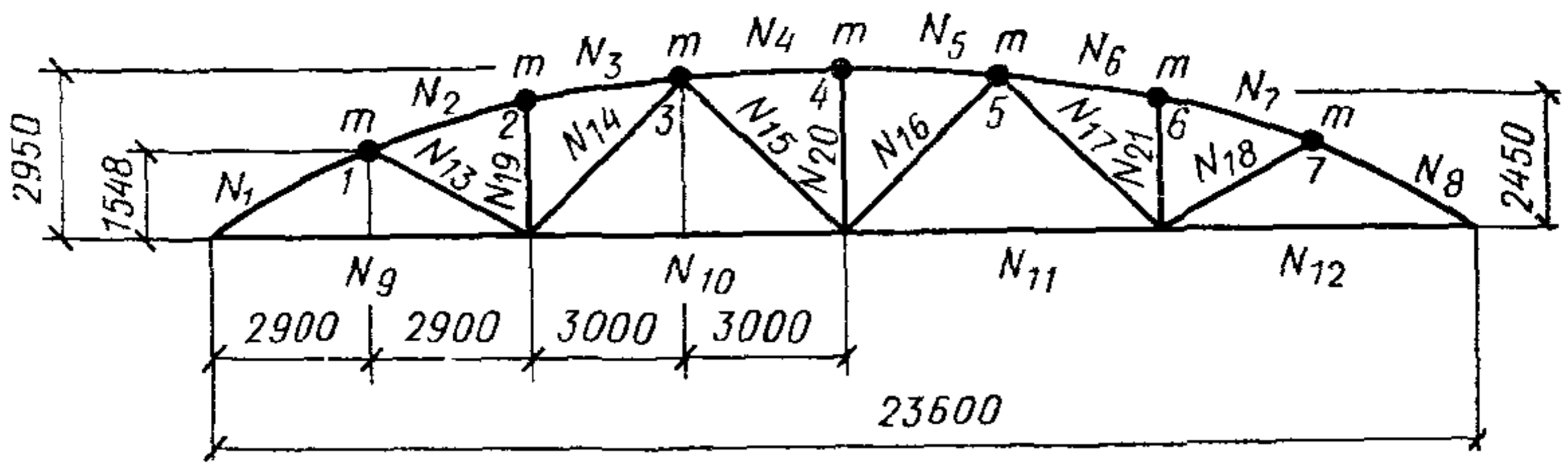


Рис. 122. Динамическая расчетная схема фермы

Таблица 31

Обозначения усилий в стержнях	Значения усилий в стержнях от единичных сил, прикладываемых в узлах верхнего пояса фермы						
	P_1	P_2	P_3	P_4	P_5	P_6	P_7
Верхний пояс N_1 N_2 N_3 N_4 N_5 N_6 N_7 N_8	-1,862	-1,602	-1,332	-1,062	-0,792	-0,522	-0,261
	-0,935	-1,87	-1,554	-1,239	-0,924	-0,609	-0,305
	-0,896	-1,791	-1,489	-1,188	-0,886	-0,584	-0,292
	-0,493	-0,986	-1,496	-2,006	-1,496	-0,986	-0,493
	-0,493	-0,986	-1,496	-2,006	-1,496	-0,986	-0,493
	-0,292	-0,584	-0,886	-1,188	-1,489	-1,791	-0,896
	-0,305	-0,609	-0,924	-1,239	-1,554	-1,87	-0,935
	-0,261	-0,522	-0,792	-1,062	-1,332	-1,602	-1,862
Нижний пояс N_9 N_{10} N_{11} N_{12}	1,643	1,413	1,175	0,937	0,698	0,46	0,23
	0,673	1,347	2,044	1,629	1,215	0,801	0,4
	0,4	0,801	1,215	1,629	2,044	1,347	0,673
	0,23	0,46	0,698	0,937	1,175	1,413	1,643
Раскосы N_{13} N_{14} N_{15} N_{16} N_{17} N_{18}	-0,851	0,422	0,351	0,28	0,209	0,138	0,069
	0,295	0,59	-0,752	-0,56	-0,447	-0,293	-0,147
	-0,245	-0,49	-0,743	0,498	0,372	0,245	0,122
	0,122	0,245	0,372	0,498	-0,743	-0,49	-0,245
	-0,147	-0,295	-0,447	-0,56	-0,752	0,59	0,295
	0,069	0,138	0,209	0,28	0,351	0,422	-0,851
Стойки N_{19} N_{20} N_{21}	0,203	-0,594	0,338	0,269	0,201	0,132	0,066
	0,082	0,164	0,248	-0,667	0,248	0,164	0,082
	0,066	0,132	0,201	0,269	0,338	-0,594	0,203

Вычисление элементов матрицы единичных перемещений (см/кН), увеличенных в 1000 раз, приводится в табл. 32.

Усилия в стержне	Длина стержня l_i , см	Площадь стержня A_i , в см^2	$1000l_i/E_6 A_i$, см/кН	Площадь сечения арматуры стержня A_a , см^2 *	$1000l_i/E_a A_a$, см/кН	$\frac{N_i^{(1)} N_i^{(1)} l_i}{E_6 A_i (E_a A_a)}$	$\frac{N_i^{(1)} N_i^{(2)} l_i}{E_6 A_i (E_a A_a)}$	$\frac{N_i^{(1)} N_i^{(3)} l_i}{E_6 A_i (E_a A_a)}$	$\frac{N_i^{(1)} N_i^{(4)} l_i}{E_6 A_i (E_a A_a)}$	$\frac{N_i^{(1)} N_i^{(5)} l_i}{E_6 A_i (E_a A_a)}$	$\frac{N_i^{(1)} N_i^{(6)} l_i}{E_6 A_i (E_a A_a)}$	$\frac{N_i^{(1)} N_i^{(7)} l_i}{E_6 A_i (E_a A_a)}$	$\frac{N_i^{(2)} N_i^{(2)} l_i}{E_6 A_i (E_a A_a)}$
N_1	328,7	700	0,151	—	—	0,524	0,45	0,375	0,299	0,22	0,147	0,073	0,388
N_2	303,7	700	0,14	—	—	0,122	0,245	0,203	0,162	0,121	0,08	0,04	0,489
N_3	301	700	0,139	—	—	0,112	0,223	0,185	0,147	0,11	0,073	0,036	0,446
N_4	301	700	0,139	—	—	0,034	0,068	0,103	0,138	0,103	0,068	0,034	0,135
N_5	301	700	0,139	—	—	0,034	0,068	0,103	0,138	0,103	0,068	0,034	0,135
N_6	301	700	0,139	—	—	0,012	0,024	0,036	0,048	0,06	0,073	0,036	0,047
N_7	303,7	700	0,14	—	—	0,013	0,026	0,039	0,053	0,066	0,08	0,04	0,052
N_8	328,7	700	0,151	—	—	0,01	0,02	0,031	0,042	0,052	0,063	0,073	0,041
N_9	580	750	0,25	—	—	0,675	0,58	0,483	0,385	0,287	0,189	0,094	0,499

N_{10}	600	750	0,258	—	—	0,117	0,234	0,355	0,283	0,211	0,139	0,07	0,468
N_{11}	600	750	0,258	—	—	0,041	0,083	0,125	0,168	0,211	0,139	0,07	0,166
N_{12}	580	750	0,25	—	—	0,013	0,026	0,04	0,054	0,068	0,081	0,094	0,053
N_{13}	328,7	225	0,471	3,14	5,234	0,341	-0,169	-0,141	-0,112	-0,084	-0,055	-0,028	-0,931
N_{14}	403,6	225	0,579	3,14	6,426	0,558	1,117	-0,123	-0,1	-0,076	-0,05	-0,278	2,234
N_{15}	403,6	225	0,579	3,14	6,426	0,035	0,07	0,105	-0,783	-0,585	-0,035	-0,017	0,139
N_{16}	403,6	225	0,579	3,14	6,426	0,096	0,192	0,291	0,39	-0,052	-0,035	-0,017	0,385
N_{17}	403,6	225	0,579	3,14	6,426	0,012	0,025	0,038	0,048	-0,064	-0,556	-0,278	0,05
N_{18}	328,7	225	0,471	3,14	5,234	0,025	0,05	0,075	0,101	0,126	0,152	-0,027	0,1
N_{19}	245	225	0,351	3,14	3,901	0,161	-0,042	0,267	0,231	0,159	0,104	0,052	0,124
N_{20}	295	225	0,423	4,52	3,263	0,022	0,044	0,066	-0,023	0,066	0,044	0,022	0,088
N_{21}	245	225	0,351	3,14	3,901	0,017	0,034	0,052	0,069	0,087	-0,014	0,052	0,069
	$\delta_{mn} = \sum_{i=1}^{21} N_i^m N_i^n l_i / [E_G A_i (E_a A_a)]$					2,974	3,368	2,708	1,72	1,189	0,755	0,175	7,039

Усилия в стержне	Длина стержня l_i , см	Площадь сечения стержня A_i , см ²	$1000l_i/E_6 A_i$, см/кН	Площадь сечения арматуры стержня A_a , см ²	$1000l_i/E_a A_a$, см/кН	$\frac{N_i^{(2)} N_i^{(3)} l_i}{E_6 A_i (E_a A_a)}$	$\frac{N_i^{(2)} N_i^{(4)} l_i}{E_6 A_i (E_a A_a)}$	$\frac{N_i^{(2)} N_i^{(5)} l_i}{E_6 A_i (E_a A_a)}$	$\frac{N_i^{(2)} N_i^{(6)} l_i}{E_6 A_i (E_a A_a)}$	$\frac{N_i^{(3)} N_i^{(3)} l_i}{E_6 A_i (E_a A_a)}$	$\frac{N_i^{(3)} N_i^{(4)} l_i}{E_6 A_i (E_a A_a)}$	$\frac{N_i^{(3)} N_i^{(5)} l_i}{E_6 A_i (E_a A_a)}$	$\frac{N_i^{(3)} N_i^{(6)} l_i}{E_6 A_i (E_a A_a)}$
N_1	328,7	700	0,151	—	—	0,322	0,257	0,192	0,126	0,268	0,214	0,159	0,17
N_2	303,7	700	0,14	—	—	0,407	0,324	0,242	0,159	0,339	0,27	0,201	0,215
N_3	301	700	0,139	—	—	0,37	0,296	0,22	0,145	0,309	0,246	0,183	0,196
N_4	301	700	0,139	—	—	0,205	0,275	0,205	0,135	0,311	0,417	0,311	0,559
N_5	301	700	0,139	—	—	0,205	0,275	0,205	0,135	0,311	0,417	0,311	0,559
N_6	301	700	0,139	—	—	0,072	0,096	0,121	0,145	0,109	0,146	0,183	0,196
N_7	303,7	700	0,14	—	—	0,079	0,106	0,132	0,159	0,12	0,16	0,201	0,215
N_8	328,7	700	0,151	—	—	0,062	0,084	0,105	0,126	0,095	0,127	0,159	0,17
N_9	580	750	0,25	—	—	0,415	0,331	0,246	0,162	0,345	0,275	0,205	0,219
N_{10}	600	750	0,258	—	—	0,71	0,556	0,422	0,278	1,078	0,859	0,641	0,685

N_{11}	600	750	0,258	—	—	0,251	0,337	0,422	0,278	0,381	0,511	0,641	0,685
N_{12}	580	750	0,25	—	—	0,08	0,107	0,135	0,162	0,122	0,164	0,205	0,219
N_{13}	328,7	225	0,471	3,14	5,234	0,774	0,618	0,461	0,304	0,644	0,514	0,383	0,41
N_{14}	403,6	225	0,579	3,14	6,426	-0,257	-2,12	-1,692	-1,117	0,327	0,244	0,195	0,182
N_{15}	403,6	225	0,579	3,14	6,426	0,211	-1,566	-0,105	-0,07	0,32	-0,214	-0,16	1,591
N_{16}	403,6	225	0,579	3,14	6,426	0,585	0,783	0,105	-0,07	0,888	1,189	-0,16	1,591
N_{17}	403,6	225	0,579	3,14	6,426	0,076	0,096	0,128	-1,117	0,116	0,145	0,195	0,182
N_{18}	328,7	225	0,471	3,14	5,234	0,151	0,202	0,253	0,304	0,228	0,306	0,383	0,41
N_{19}	245	225	0,351	3,14	3,901	-0,07	-0,056	-0,042	-0,028	0,445	0,354	0,264	0,282
N_{20}	295	225	0,423	4,52	3,263	0,133	-0,046	0,133	0,088	0,201	-0,07	0,2	0,189
N_{21}	245	225	0,351	3,14	3,901	0,103	0,138	0,174	-0,028	0,157	0,211	0,264	0,282
$\delta_{mn} = \sum_{i=1}^{21} N_i^m N_i^n l_i / [E_6 A_i (E_a A_a)]$						4,884	1,093	2,062	0,276	7,114	6,485	4,964	9,207

209* Приведены только для растянутых от единичных сил стержней, выполняемых без предварительного напряжения, для которых согласно п. 3.37 жесткость сечений принимается $E_a A_a$.

Матрица единичных перемещений имеет вид:

$$10^{-3} \begin{bmatrix} 2,974 & 3,368 & 2,708 & 1,72 & 1,189 & 0,755 & 0,175 \\ 3,368 & 7,039 & 4,884 & 1,093 & 2,062 & 0,276 & 0,755 \\ 2,708 & 4,884 & 7,114 & 6,485 & 4,964 & 2,062 & 1,189 \\ 1,72 & 1,093 & 6,485 & 9,207 & 6,485 & 1,093 & 1,72 \\ 1,189 & 2,062 & 4,964 & 6,485 & 7,114 & 4,884 & 2,708 \\ 0,755 & 0,276 & 2,062 & 1,093 & 4,884 & 7,039 & 3,368 \\ 0,175 & 0,755 & 1,189 & 1,72 & 2,708 & 3,368 & 2,974 \end{bmatrix} \quad (97)$$

Определяем формы и соответствующие им частоты собственных колебаний фермы, необходимые для вычислений сейсмических нагрузок. При этом рассматривается система с сосредоточенными (в узлах верхнего пояса фермы) массами и конечным числом степеней свободы, равным числу этих узлов.

В связи с симметрией фермы и $m_1 = m_2 = \dots = m_7 = m$ система уравнений (41) может быть упрощена путем расчленения ее на две независимые друг от друга системы уравнений, одна из которых описывает симметричные, а другая — кососимметричные формы колебаний.

Принимая в системе (41) $n=7$ и подставляя в четыре первых уравнения ее $X_1 = X_7$; $X_2 = X_6$; $X_3 = X_5$, получаем систему, описывающую симметричные формы колебаний:

$$\left. \begin{aligned} & \left(\delta_{11} + \delta_{17} - \frac{1}{p^2 m} \right) X_1 + (\delta_{12} + \delta_{16}) X_2 + (\delta_{13} + \delta_{15}) X_3 + \\ & \quad + \delta_{14} X_4 = 0; \\ & (\delta_{21} + \delta_{27}) X_1 + \left(\delta_{22} + \delta_{26} - \frac{1}{p^2 m} \right) X_2 + \\ & \quad + (\delta_{23} + \delta_{25}) X_3 + \delta_{24} X_4 = 0; \\ & (\delta_{31} + \delta_{37}) X_1 + (\delta_{32} + \delta_{36}) X_2 + \left(\delta_{33} + \delta_{35} - \frac{1}{p^2 m} \right) X_3 + \\ & \quad + \delta_{34} X_4 = 0; \\ & (\delta_{41} + \delta_{47}) X_1 + (\delta_{42} + \delta_{46}) X_2 + (\delta_{43} + \delta_{45}) X_3 + \\ & \quad + \left(\delta_{44} - \frac{1}{p^2 m} \right) X_4 = 0. \end{aligned} \right\} \quad (98)$$

Используя (97) и (98), составляем систему уравнений для симметричных форм колебаний фермы 2ФС24-3/4AIV-C.

Окончательно получаем:

$$\left. \begin{aligned} \left(3,149 - \frac{1}{p^2 m}\right) X_1 + 4,123 X_2 + 3,897 X_3 + 1,720 X_4 &= 0; \\ 4,123 X_1 + \left(7,315 - \frac{1}{p^2 m}\right) X_2 + 6,946 X_3 + 1,093 X_4 &= 0; \\ 3,897 X_1 + 6,946 X_2 + \left(12,078 - \frac{1}{p^2 m}\right) X_3 + 6,485 X_4 &= 0; \\ 3,44 X_1 + 2,186 X_2 + 12,97 X_3 + \left(9,207 - \frac{1}{p^2 m}\right) X_4 &= 0. \end{aligned} \right\} (99)$$

В системе уравнений (99) множитель при единичных перемещениях 10^{-3} для упрощения записи опущен и учитывается только в конечном результате. Систему уравнений для кососимметричных форм колебаний не записываем, так как необходимые для определения сейсмических нагрузок значения частот и форм колебаний устанавливаются из приведенной выше системы уравнений.

В результате решения системы уравнения (99) получено:
первая частота собственных колебаний $p_1 = 22,25$ рад/с; координаты I формы собственных колебаний —

$$A^{(1)} = (0,3685; 0,552; 0,968; 1).$$

$$\text{Период формы колебаний } T_1 = \frac{2\pi}{p_1} = \frac{2 \cdot 3,14}{22,25} = 0,28 \text{ с.}$$

Так как полученное значение периода меньше 0,4 с, то в соответствии с п. 2.11 можно ограничиться учетом I формы колебаний. Поэтому определение последующих форм колебаний и частот производить не следует.

Сейсмические нагрузки, действующие в узлах фермы, определяются по формулам (1) и (2).

$$S_{ki} = K_1 K_2 Q_k A \beta_i K_\psi \eta_{ki};$$

$K_1 = 0,25$ — по табл. 4 для зданий по п. 1;

$K_2 = 1$ — по п. 2.13;

$Q_k = 81,33$ кН;

$A = 0,2$ — по п. 2.7 для зданий с расчетной сейсмичностью 8 баллов.

$\beta = 1/T_i = 1/0,28 = 3,57 > 3$, принимаем $\beta = 3$ — по формуле (3) для грунтов I категории;

$K_\psi = 1$ — по п. 2.13.

Значения η_{ik} определяем по формуле (96), в которой

$$q_i = \frac{\sum_{j=1}^n a_j^{(i)}}{\sum_{j=1}^n [a_j^{(i)}]^2},$$

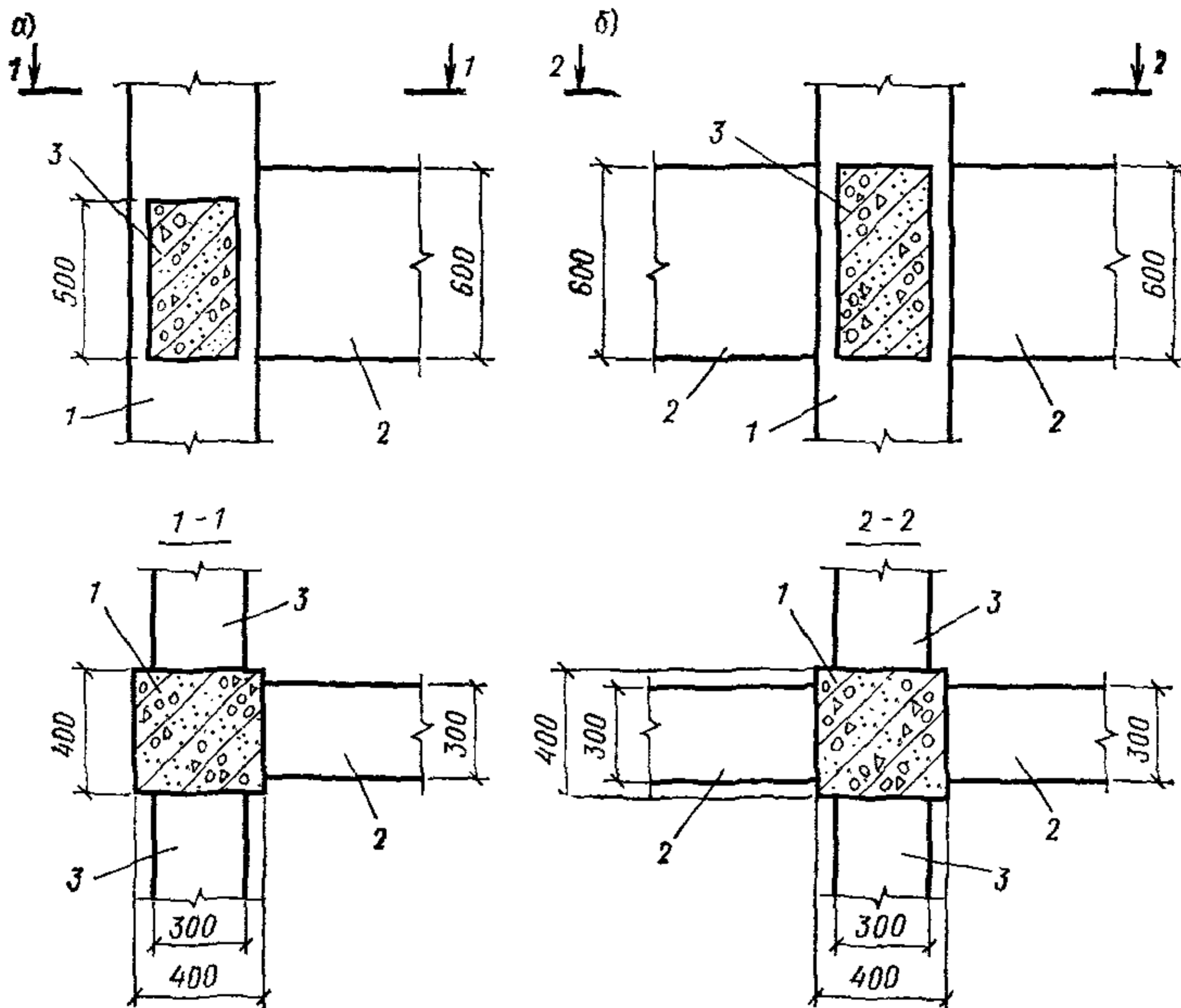


Рис. 123. Крайний (а) и средний (б) узлы рамы с бесконсольным опиранием ригелей на колонны

1 — колонна; 2 — поперечный ригель; 3 — продольный ригель

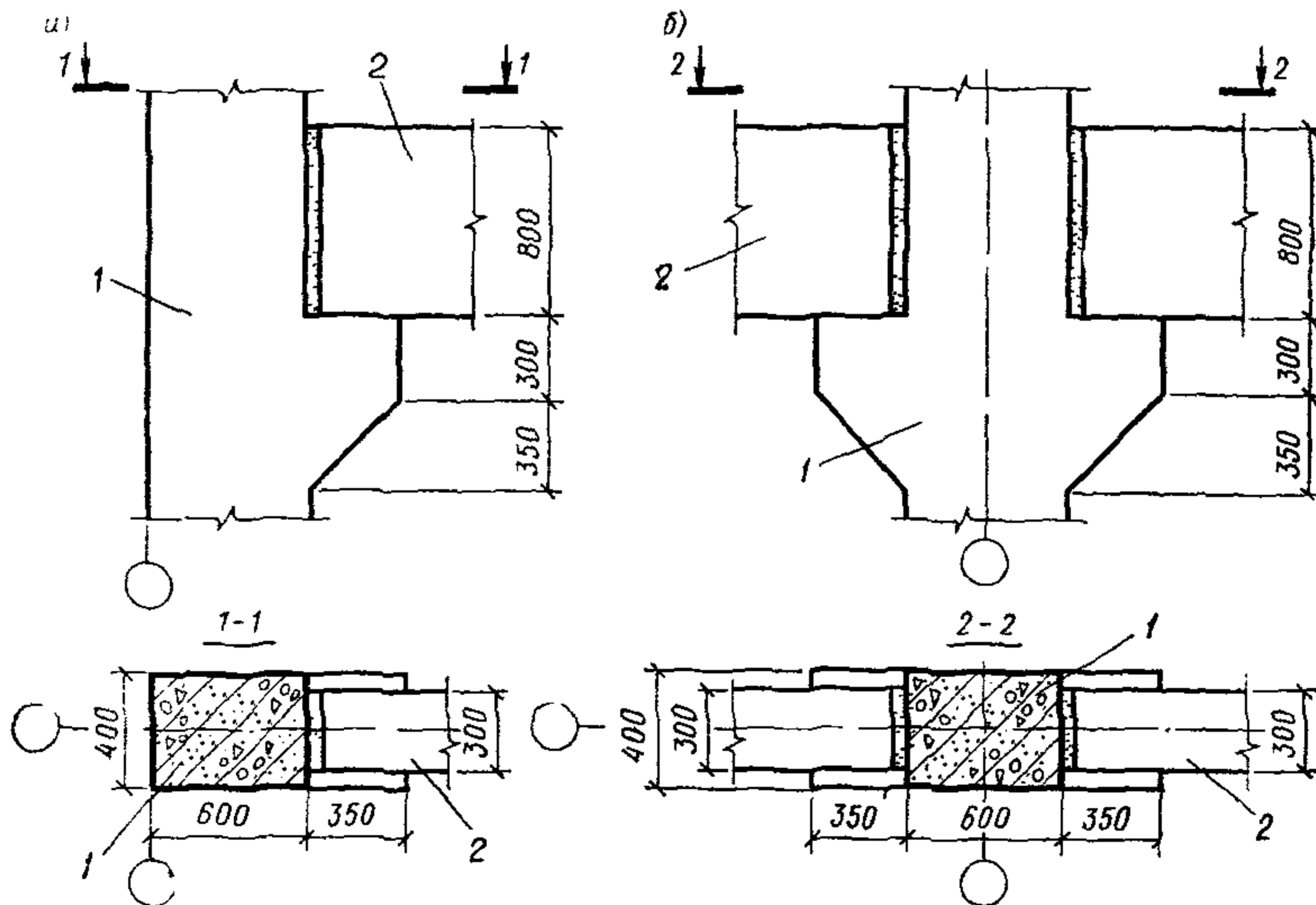


Рис. 124. Крайний (а) и средний (б) узлы рамы с опиранием ригелей на железобетонные консоли колонн

1 — колонна; 2 — поперечный ригель

$$\begin{aligned}
 a) \quad N_K &= 734 \text{ кН} \\
 M_K &= 285 \text{ кН}\cdot\text{м} \\
 Q_K &= 103 \text{ кН}
 \end{aligned}$$

$$\begin{aligned}
 б) \quad N_K &= 794 \text{ кН} \\
 M_K &= 332 \text{ кН}\cdot\text{м} \\
 Q_K &= 112 \text{ кН}
 \end{aligned}$$

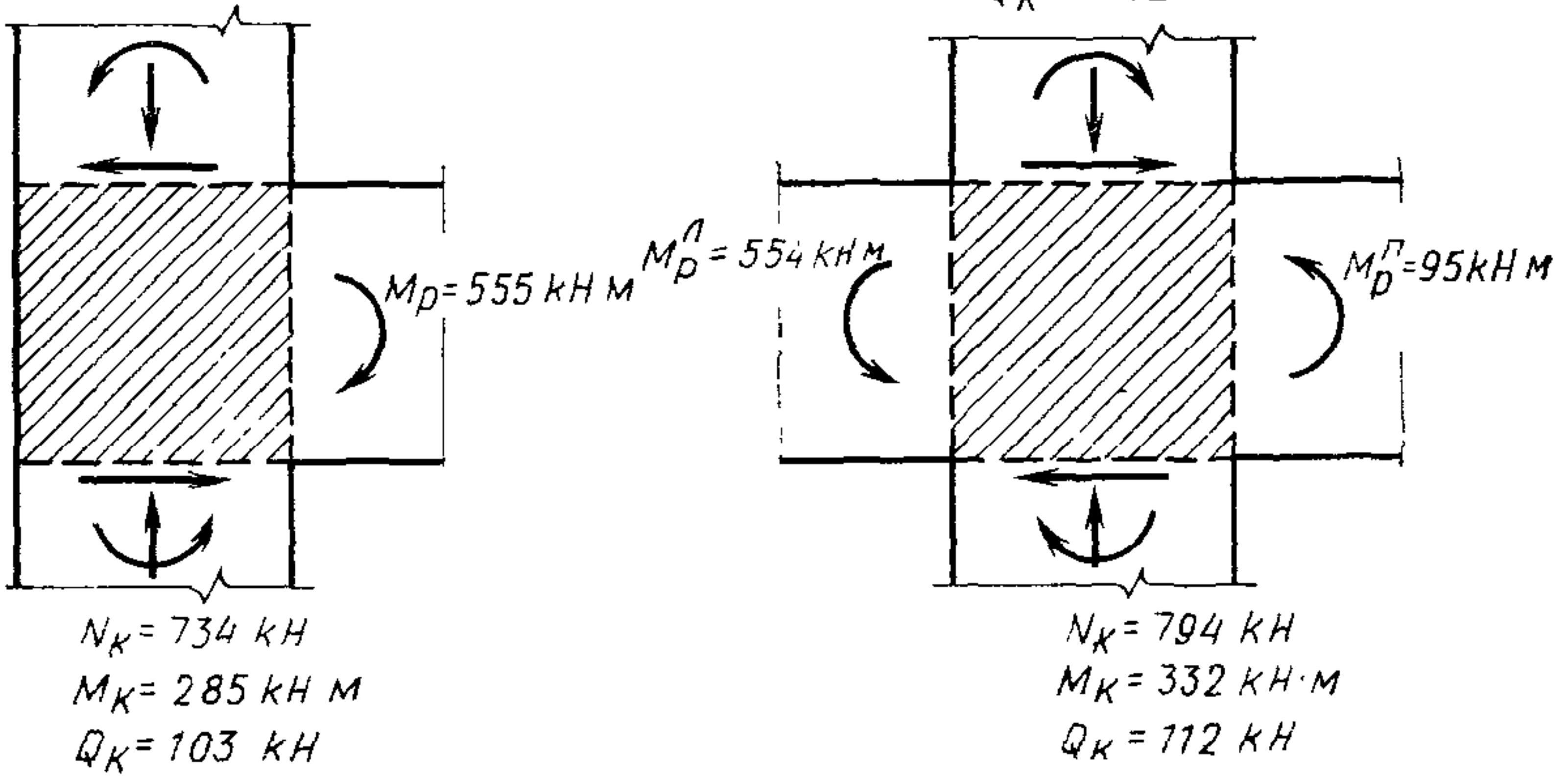


Рис. 125. Расчетные схемы усилий в крайнем (а) и среднем (б) узле рамы с бесконсольным опиранием ригелей на колонны

так как

$$m_j = m_1 = m_2 = \dots m,$$

$$q_1 = \frac{[(0,3685 + 0,552 + 0,968) 2 + 1]}{[(0,3685^2 + 0,552^2 + 0,968^2) 2 + 1^2]} = 1,27;$$

$$\eta_{11} = \eta_{17} = 0,3685 \cdot 1,27 = 0,468; \quad \eta_{12} = \eta_{16} = 0,552 \cdot 1,27 = 0,701;$$

$$\eta_{13} = \eta_{15} = 0,968 \cdot 1,27 = 1,229; \quad \eta_{14} = 1 \cdot 1,27 = 1,27.$$

Определяем значения сейсмических нагрузок

$$S_1 = S_7 = 0,25 \cdot 1 \cdot 81,33 \cdot 0,2 \cdot 3 \cdot 1 \cdot 0,468 = 5,71 \text{ кН};$$

$$S_2 = S_6 = 0,25 \cdot 1 \cdot 81,33 \cdot 0,2 \cdot 3 \cdot 1 \cdot 0,701 = 8,55 \text{ кН};$$

$$S_3 = S_5 = 0,25 \cdot 1 \cdot 81,33 \cdot 0,2 \cdot 3 \cdot 1 \cdot 1,229 = 14,99 \text{ кН};$$

$$S_4 = 0,25 \cdot 1 \cdot 81,33 \cdot 0,2 \cdot 3 \cdot 1 \cdot 1,27 = 15,49 \text{ кН}.$$

Индекс при нагрузке указывает на номер узла верхнего пояса, в котором сосредоточена нагрузка. По вычисленным значениям сей-

Обозначение усилий в стержнях		$S_1 = 5,71$	$S_2 = 8,55$	$S_3 = 14,99$	$S_4 = 15,49$	$S_5 = 14,99$	$S_6 = 8,55$	$S_7 = 5,71$	Значения суммарных усилий $\sum_{i=1}^7 S_i$
Верхний пояс	N_1	-10,63	-13,7	-19,96	-16,45	-11,87	-4,46	-1,49	-78,56
	N_2	-5,34	-15,98	-23,29	-19,19	-13,85	-5,21	-1,74	-84,6
	N_3	-5,12	-15,31	-22,32	-18,40	-13,28	-4,99	-1,67	-81,09
	N_4	-2,82	-8,43	-22,43	-31,07	-22,43	-8,43	-2,82	-98,43
	N_5	-2,82	-8,43	-22,43	-31,07	-22,43	-8,43	-2,82	-98,43
	N_6	-1,67	-4,99	-13,28	-18,4	-22,32	-15,31	-5,12	-81,09
	N_7	-1,74	-5,21	-13,85	-19,19	-23,29	-15,98	-5,34	-84,6
	N_8	-1,49	-4,46	-11,87	-16,45	-19,96	-13,7	-10,63	-78,56
Нижний пояс	N_9	9,38	12,08	17,61	14,51	10,46	3,93	1,31	69,28
	N_{10}	3,84	11,52	30,64	25,23	18,21	6,85	2,28	98,57
	N_{11}	2,28	6,85	18,21	25,23	30,64	11,52	3,84	98,57
	N_{12}	1,31	3,93	10,46	14,51	17,61	12,08	9,38	69,28
Раскосы	N_{13}	-4,86	3,61	5,26	4,34	3,13	1,18	0,39	13,05
	N_{14}	1,68	5,04	-11,27	-8,67	-6,7	-2,52	-0,84	-23,28
	N_{15}	-1,4	-4,19	-11,14	7,71	5,58	2,09	0,7	-0,65
	N_{16}	0,7	2,09	5,58	7,71	-11,14	-4,19	-1,4	-0,65
	N_{17}	-0,84	-2,52	-6,7	-8,67	-11,27	5,04	1,68	-23,28
	N_{18}	0,39	1,18	3,13	4,34	5,26	3,61	-4,86	13,05
Стойки	N_{19}	1,16	-5,08	5,07	4,17	3,01	1,13	0,38	9,84
	N_{20}	0,47	1,4	3,72	-10,33	3,72	1,4	0,47	0,85
	N_{21}	0,38	1,13	3,01	4,17	5,07	-5,08	1,16	9,84

смических нагрузок с помощью табл. 31 единичных усилий определяют усилия в стержнях фермы (кН).

Результаты вычислений приведены в табл. 33.

Пример 5. Расчет жестких узлов железобетонной рамы многоэтажного здания.

Рассчитать на прочность центральные зоны узлов поперечных рам с бесконсольным опиранием ригелей на колонны рис. 123 и с опиранием ригелей на железобетонные консоли колонн рис. 124. Здание возводится на строительной площадке с повторяемостью сейсмических воздействий I.

А. РАСЧЕТ УЗЛОВ РАМЫ С БЕСКОНСОЛЬНЫМ ОПИРАНИЕМ РИГЕЛЕЙ НА КОЛОННЫ

На схемах узлов рис. 125 показаны усилия, учитываемые при расчете центральной зоны. Эти усилия определены в сечениях по границам центральной зоны из комбинации усилий при особом сочетании нагрузок, являющейся расчетной для сечения колонны над узлом. При этом величины M_k и Q_k в колоннах приняты равными полусумме их значений в верхнем и нижнем сечениях от узла, а величина N_k в нижнем сечении колонны принята равной значению, вычисленному для верхнего сечения. Поперечные и нормальные силы в ригелях не учитываются.

Крайний узел

1. Определяем величины равнодействующих внутренних усилий в сечениях по границам центральной зоны.

а) Для ригеля рис. 126, а: $M_p = 555$ кН·м; $b = 30$ см; $h = 60$ см; $h_0 = 54,6$ см; $A_a = 30,54$ см²; $A'_a = 7,63$ см²; $R_a = R_{ac} = 375$ МПа = = 375000 кПа (арматура класса А-III); $R_{пр} = 13,5$ МПа = 13500 кПа (бетон марки М300).

Определяем необходимость установки по расчету сжатой арматуры.

Вычисляем значение

$$A_0 = M / (R_{пр} b h_0^2) = 555 / (13500 \cdot 0,3 \cdot 0,546^2) = 0,46.$$

Характеристику сжатой зоны бетона определяем по формуле (31) главы СНиП II-21-75, уточнив ее в связи с представлением $R_{пр}$, МПа:

$$\xi_0 = 0,85 - 0,008 R_{пр} = 0,85 - 0,008 \cdot 13,5 = 0,742.$$

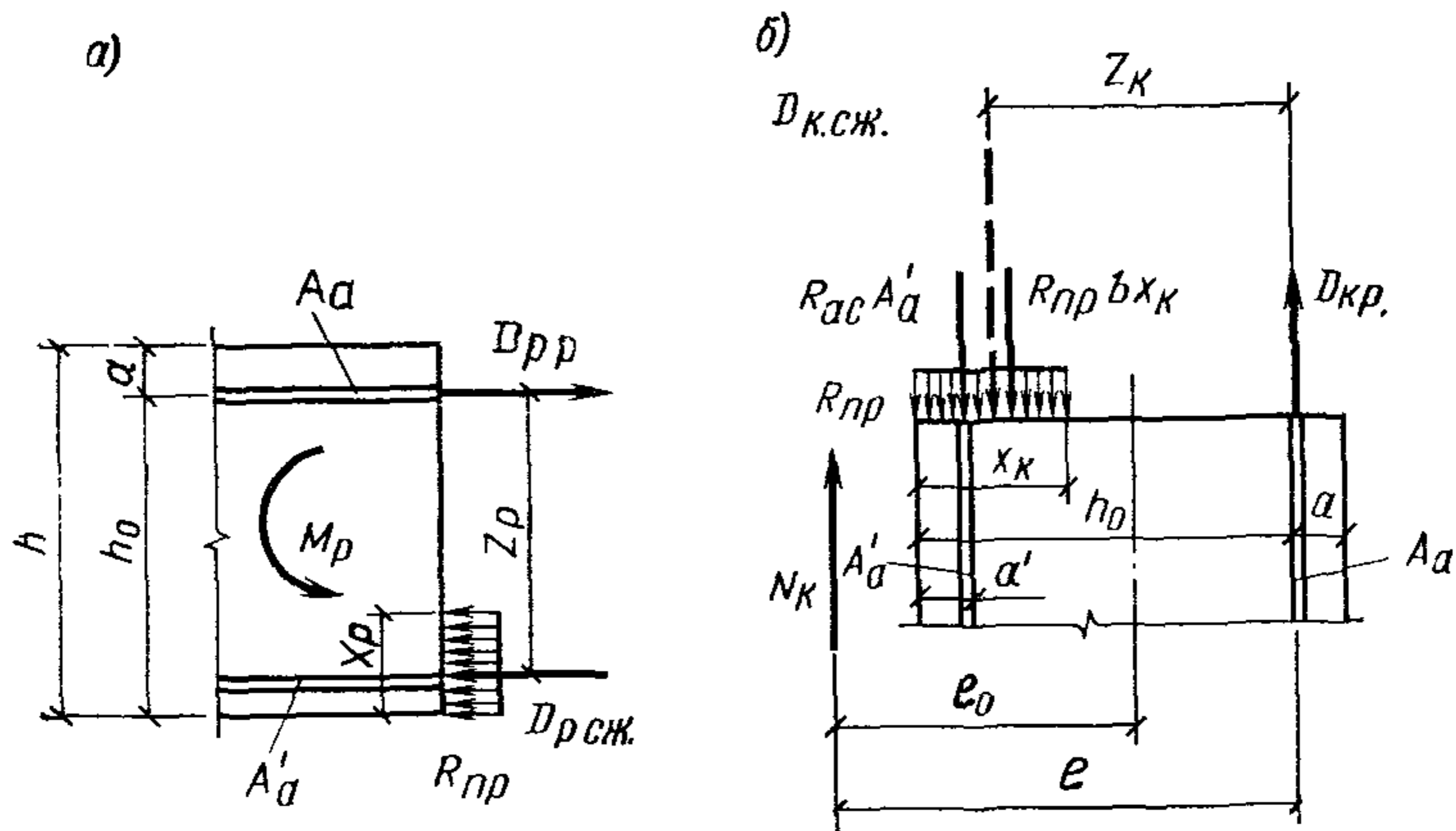


Рис. 126. Расчетная схема усилий в поперечном сечении ригеля (а) и колонны (б), принимаемая при определении величин равнодействующих внутренних усилий и расстояний между ними

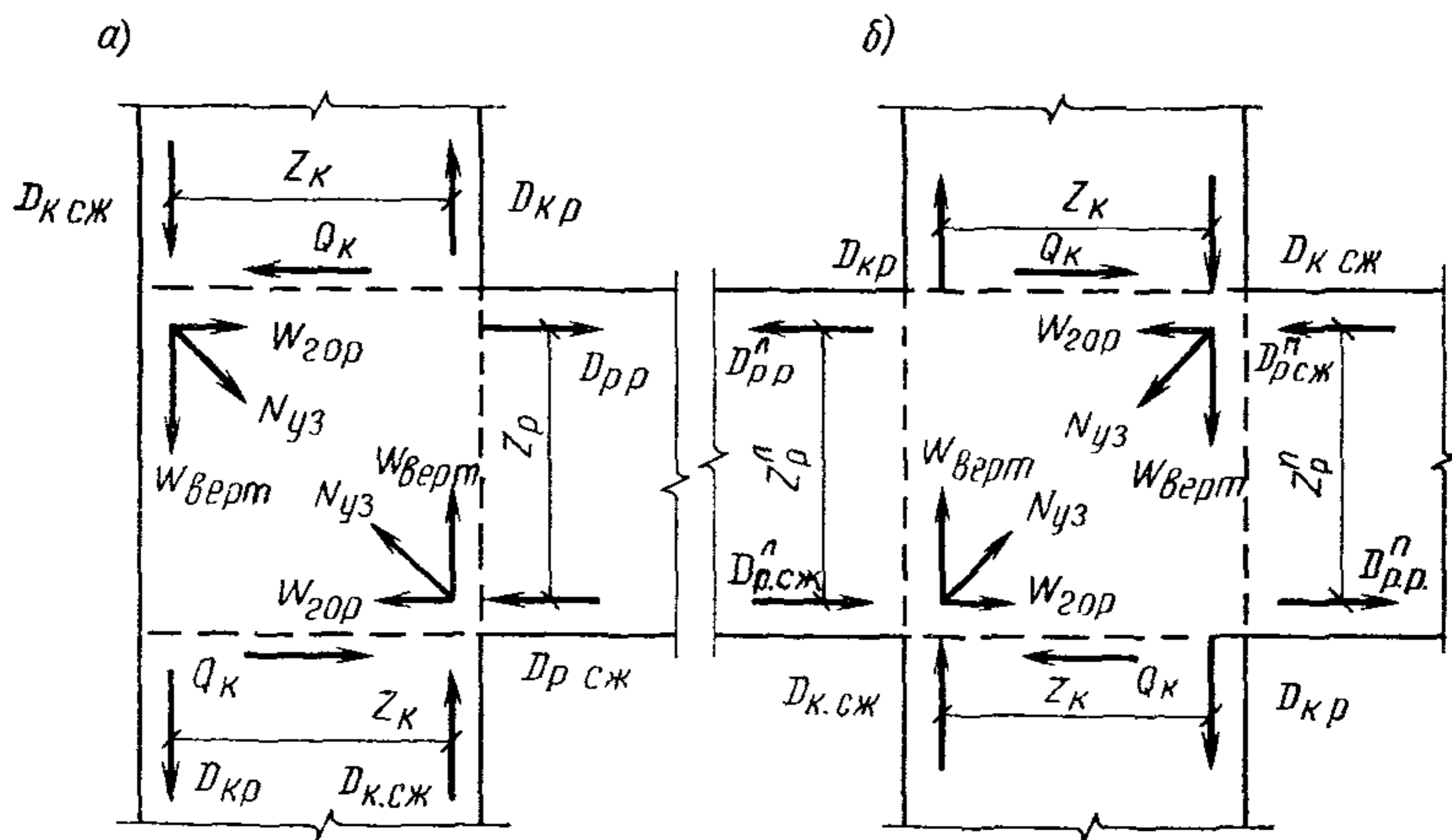


Рис. 127. Расчетная схема усилий центральной зоны крайнего (а) и среднего (б) узла рамы с бесконсольным опиранием ригелей на колонны

Определяем граничное значение относительной высоты сжатой зоны бетона ξ_R по формуле (14) «Руководства по проектированию бетонных и железобетонных конструкций из тяжелого бетона (без предварительного напряжения)». М., Стройиздат, 1977, уточнив ее в связи с представлением R_a в МПа.

$$\xi_r' = \xi_0 / \left[1 + \frac{R_a}{\sigma_\epsilon} \left(1 - \frac{\xi_0}{1,1} \right) \right] = 0,742 / \left[1 + \frac{375,0}{400,0} \left(1 - \frac{0,742}{1,1} \right) \right] = 0,569.$$

Согласно указанию п. 8.2 настоящего Руководства, уточняем значение ξ_R

$$\xi_R = 0,85 \cdot \xi'_R = 0,85 \cdot 0,569 = 0,48.$$

Так как $A_0 = 0,46 > A_R = \xi_R (1 - 0,5\xi_R) = 0,48 (1 - 0,5 \cdot 0,48) = 0,36$, то сжатая арматура требуется по расчету и ее учитываем при определении высоты сжатой зоны бетона

$$x = \frac{R_a A_a - R_{ac} A'_a}{R_{пр} b} = \frac{375000 (0,003054 - 0,000763)}{13500 \cdot 0,3} = 0,212 \text{ м.}$$

Проверяем условие

$$\xi = x/h_0 = 0,212/0,546 = 0,39 < \xi_R = 0,48.$$

Итак, значение $x_p^н = 0,212$ м.

Определяем расстояние от центра тяжести растянутой арматуры до равнодействующих сжимающих усилий в арматуре и бетоне

$$z_p = \frac{M_p}{R_a A_a} = \frac{555}{375000 \cdot 0,003054} = 0,485 \text{ м.}$$

$$D_{р.р} = D_{р.сж} = \frac{M_p}{z_p} = \frac{555}{0,485} = 1144 \text{ кН.}$$

б) Для колонн рис. 126, б: $M_k = 285$ кН·м; $N_k = 734$ кН; $b = 40$ см; $h = 40$ см; $h_0 = 34,6$ см; $a = a' = 5,4$ см; $A_a = A'_a = 18,47$ см²; $R_a = R_{ac} = 375$ МПа = 375000 кПа (арматура класса А-III); $R_{пр} = 13,5$ МПа = 13500 кПа (бетон марки М300).

$$e_0 = M_k/N_k = 285/734 = 0,388 \text{ м;}$$

$$e = e_0 + (h_0 - a')/2 = 0,388 + (0,346 - 0,054)/2 = 0,534 \text{ м.}$$

Определяем высоту сжатой зоны бетона из условия (39) главы СНиП II-21-75

$$x_k = N_k/R_{пр} b = \frac{734}{13500 \cdot 0,4} = 0,136 \text{ м.}$$

Проверяем условие

$$\xi = \frac{x}{h_0} = \frac{0,136}{0,346} = 0,393 < \xi_R = 0,48.$$

Определяем расстояние от центра тяжести растянутой арматуры до равнодействующих усилий в арматуре и бетоне по условию (38) главы СНиП II-21-75

$$z_k = \frac{R_{пр} b x_k (h_0 - 0,5x_k) + R_{ac} A'_a (h_0 - a')}{R_{пр} b x_k + R_{ac} A'_a} =$$

$$= \frac{13500 \cdot 0,4 \cdot 0,136 (0,346 - 0,5 \cdot 0,136) + 375000 \times \times 0,001847(0,346 - 0,054)}{13500 \cdot 0,4 \cdot 0,136 + 375000 \cdot 0,001847} = 0,285 \text{ м.}$$

Внутренние усилия равны:

$$D_{\text{к.сж}} = \frac{N_{\text{к}} e}{z_{\text{к}}} = \frac{734 \cdot 0,534}{0,285} = 1375 \text{ кН};$$

$$D_{\text{к.р}} = D_{\text{к.сж}} - N_{\text{к}} = 1375 - 734 = 641 \text{ кН.}$$

2. Определяем расчетные сжимающие усилия в узле. Расчетная схема узла дана на рис. 127, а. Определяем $W_{\text{гор}}$ и $W_{\text{верт}}$ по формулам (54) и (55)

$$W_{\text{гор}} = D_{\text{р.р}}^{\text{п}} - Q_{\text{к}} = 1144 - 103 = 1041 \text{ кН};$$

$$W_{\text{верт}} = D_{\text{к.сж}} + D_{\text{к.р}} = 1375 + 641 = 2016 \text{ кН.}$$

Определяем значение α по формуле (56), приняв $x_{\text{р}}^{\text{л}} = 0$

$$\begin{aligned} \operatorname{tg} \alpha &= (2h_{\text{р}} - x_{\text{р}}^{\text{п}}) / [2(h_{\text{к}} - x_{\text{к}})] = (2 \cdot 0,6 - \\ &- 0,212) / [2(0,4 - 0,136)] = 1,87; \end{aligned}$$

$$\operatorname{tg} \alpha = 1,87 \rightarrow \alpha = 62^\circ.$$

Определяем величину расчетного сжимающего усилия по формуле (53).

$$\begin{aligned} N_{\text{узел}} &= W_{\text{гор}} \cos \alpha + W_{\text{верт}} \sin \alpha = 1041 \cos 62^\circ + \\ &+ 2016 \sin 62^\circ = 2269 \text{ кН.} \end{aligned}$$

3. Проверяем прочность центральной зоны узла по формуле (52). Вычисляем $\operatorname{tg} \gamma_{\text{л}}$ и $\operatorname{tg} \gamma_{\text{п}}$ по формулам (61) и (62)

$$\operatorname{tg} \gamma_{\text{л}} = \frac{x_{\text{р}}^{\text{л}}}{x_{\text{к}}} = 0 \rightarrow \gamma_{\text{л}} = 0^\circ.$$

$$\operatorname{tg} \gamma_{\text{п}} = \frac{x_{\text{р}}^{\text{п}}}{x_{\text{к}}} = \frac{0,212}{0,136} = 1,56 \rightarrow \gamma_{\text{п}} = 57^\circ;$$

Определяем расчетную высоту сжатой наклонной призмы по формуле (58), предварительно подсчитав значения H_1 и H_2 . При $x_{\text{р}}^{\text{л}} = 0$ и $\gamma_{\text{л}} = 0^\circ$ по формуле (59) определяем H_1

$$H_1 = x_{\text{к}} \sin \alpha = 0,136 \sin 62^\circ = 0,12 \text{ м};$$

по формуле (60) определяем H_2

$$H_2 = \sin(62^\circ + 57^\circ) \sqrt{0,212^2 + 0,136^2} = 0,8829 \cdot 0,252 = 0,22 \text{ м.}$$

$$H = (H_1 + H_2) / 2 = (0,12 + 0,22) / 2 = 0,17 \text{ м.}$$

Определяем γ_6 по формуле (57)

$$\gamma_6 = \sqrt[3]{\frac{h_K}{H}} = \sqrt[3]{\frac{0,4}{0,17}} = 1,33;$$

$m_{кр} = 1,2 \cdot 0,85 = 1,02$ — по табл. 8 и примеч. 1 для строительных площадок с повторяемостью сейсмических воздействий — 1.

$$0,8R_{пр} \gamma_6 b H m_{уз} m_{кр} = 0,8 \cdot 13500 \cdot 1,33 \cdot 0,4 \cdot 0,17 \cdot 1 \cdot 1,02 = 996,3 \text{ кН} < N_{узл} = 2269 \text{ кН}.$$

Следовательно, прочность узла недостаточна, требуется армирование центральной зоны узла.

4. Проверяем прочность армированной центральной зоны узлов по формуле (66).

Центральную зону узлов армируем горизонтальными сетками из стержней диаметром 12 мм из стали класса А-III ($R_a^c = 375 \text{ МПа} = 375\,000 \text{ кПа}$) с ячейками $90 \times 90 \text{ мм}$ с шагом по высоте $s = 100 \text{ мм}$. Площадь сечения узла, заключенная внутри контура крайних стержней сеток: $A_{я} = b_{я}^2 = 36^2 = 1296 \text{ см}^2 = 0,1296 \text{ м}^2$. Объемный коэффициент косвенного армирования определяем по формуле (54) главы СНиП II-21-75

$$\mu_k^c = (n_1 f_{с1} l_1 + n_2 f_{с2} l_2) / (A_{я} s) = (5 \cdot 1,131 \cdot 38 + 5 \cdot 1,131 \times \times 38) / (1296 \cdot 10) = 0,033.$$

По формуле (53) и (52) главы СНиП II-21-75 определяем соответственно

$$\alpha_c = \mu_k^c R_a^c / R_{пр} = 0,033 \cdot 375\,000 / 13500 = 0,917;$$

$$k = (5 + \alpha_c) / (1 + 4,5\alpha_c) = (5 + 0,917) / (1 + 4,5 \cdot 0,917) = 1,154.$$

Синус угла между осью сжатой наклонной призмы узла и горизонтальной плоскостью косвенного армирования равен:

$$\sin \alpha = \sin 62^\circ = 0,8829.$$

Определяем значение γ_k по формуле (67)

$$\gamma_k = 4,5 - 3,5 H b / A_{я} = 4,5 - 3,5 \frac{0,17 \cdot 0,4}{0,1296} = 2,66;$$

$$0,8 H b (R_{пр} \gamma_6 + \sin \alpha k \mu_k^c R_a^c \gamma_k) m_{уз} m_{кр} = 0,8 \cdot 0,17 \times \times 0,4 (13\,500 \cdot 1,33 + 0,8829 \cdot 1,154 \cdot 0,033 \cdot 375\,000 \cdot 2,66) \times \times 1 \cdot 1,02 = 2857,3 \text{ кН} > N_{уз} = 2269 \text{ кН}.$$

Так как несущая способность центральной зоны узла существенно превышает $N_{уз}$, принимаем диаметр стержней сеток 10 мм из стали А-III ($R_{ас} = 375 \text{ МПа} = 375\,000 \text{ кПа}$) с ячейками $90 \times 90 \text{ мм}$ с шагом по высоте 100 мм.

Тогда

$$\mu_k^c = \frac{5 \cdot 0,785 \cdot 38 + 5 \cdot 0,785 \cdot 38}{1296 \cdot 10} = 0,023;$$

$$\alpha_c = \frac{0,023 \cdot 375\,000}{13\,500} = 0,639;$$

$$k = \frac{5 + 0,639}{1 + 4,5 \cdot 0,639} = 1,46;$$

$$0,8 \cdot 0,17 \cdot 0,4 (13\,500 \cdot 1,33 + 0,8829 \cdot 1,46 \cdot 0,023 \cdot 375\,000 \cdot 2,66) 1 \cdot 1,02 = \\ = 2637 \text{ кН} > N_{ys} = 2269 \text{ кН.}$$

Средний узел

1. Определяем величины равнодействующих внутренних усилий в сечениях по границам центральной зоны.

а) Для левого ригеля: $M_p^л = 554 \text{ кН} \cdot \text{м}$; $b = 30 \text{ см}$; $h = 60 \text{ см}$; $h_0 = 54,6 \text{ см}$; $A_a = 30,54 \text{ см}^2$; $A'_a = 7,63 \text{ см}^2$; $R_a = R_{ac} = 375 \text{ МПа} = 375\,000 \text{ кПа}$ (арматура класса А-III); $R_{пр} = 13,5 \text{ МПа} = 13\,500 \text{ кПа}$ (бетон марки М300).

Определяем необходимость установки по расчету сжатой арматуры. Вычисляем значение

$$A_0 = M/R_{пр} b h_0^2 = 554/13\,500 \cdot 0,3 \cdot 0,546^2 = 0,46.$$

Так как $A_0 = 0,46 > A_R = 0,36$, то сжатая арматура по расчету требуется.

Определяем высоту сжатой зоны бетона

$$x_p^л = (R_a A_a - R_{a,c} A'_a) / (R_{пр} b) = \\ = [375\,000 (0,003054 - 0,000763)] / (13\,500 \cdot 0,3) = 0,212 \text{ м.}$$

Проверяем условие

$$\xi = x_p^л / h_0 = 0,212 / 0,546 = 0,39 < \xi_R = 0,48.$$

Вычисление значения ξ_R приведено выше.

$$z_p^л = \frac{M_p}{R_a A_a} = 554 / (375\,000 \cdot 0,003054) = 0,484 \text{ м};$$

$$D_{pp}^л = D_{p.cж}^л = \frac{M_p^л}{z_p^л} = \frac{554}{0,484} = 1144 \text{ кН.}$$

б) Для правого ригеля: $M_p^п = 95 \text{ кН} \cdot \text{м}$; $b = 30 \text{ см}$; $h = 60 \text{ см}$; $h_0 = 54,6 \text{ см}$; $A_a = 7,63 \text{ см}^2$; $A'_a = 30,54 \text{ см}^2$; $R_a = R_{ac} = 375,0 \text{ МПа} = 375\,000 \text{ кПа}$ (арматура класса А-III); $R_{пр} = 13,5 \text{ МПа} = 13\,500 \text{ кПа}$ (бетон марки М300).

Определяем необходимость установки по расчету сжатой арматуры. Вычисляем значение

$$A_0 = M / (R_{\text{пр}} b h_0^2) = 95 / (13\,500 \cdot 0,3 \cdot 0,546^2) = 0,08.$$

Так как $A_0 = 0,08 < A_R = \xi_R (1 - 0,5 \xi_R) = 0,48 (1 - 0,5 \cdot 0,48) = 0,36$, то сжатая арматура по расчету не требуется. Определяем высоту сжатой зоны бетона

$$\begin{aligned} R_{\text{пр}} b x (h_0 - 0,5x) &= M_p; \\ 13\,500 \cdot 0,30x (0,546 - 0,5x) &= 95 \text{ кН}\cdot\text{м}; \\ x^2 - 1,092x + 0,0469 &= 0; \\ x_p^{\text{п}} &= 0,045 \text{ м}; \quad z_p^{\text{п}} = 0,546 - 0,5 \cdot 0,045 = 0,524 \text{ м}; \end{aligned}$$

$$D_{\text{р.р}}^{\text{п}} = D_{\text{р.сж}}^{\text{п}} = \frac{M_p^{\text{п}}}{z_p^{\text{п}}} = \frac{95}{0,524} = 181,3 \text{ кН}.$$

в) Для колонны: $M_K = 332 \text{ кН}\cdot\text{м}$; $N_K = 794 \text{ кН}$; $h = 40 \text{ см}$; $b = 40 \text{ см}$; $h_0 = 34,8 \text{ см}$; $a = a' = 5,2 \text{ см}$; $A_a = A'_a = 18,47 \text{ см}^2$; $R_a = 375 \text{ МПа} = 375\,000 \text{ кПа}$ (арматура класса А-III); $R_{\text{пр}} = 13,5 \text{ МПа} = 13\,500 \text{ кПа}$ (бетон марки М300).

$$\begin{aligned} e_0 &= \frac{M_K}{N_K} = \frac{332}{794} = 0,418 \text{ м}; \\ e &= 0,418 + \frac{0,348 - 0,052}{2} = 0,57 \text{ м}. \end{aligned}$$

Определяем высоту сжатой зоны бетона из условия (39) главы СНиП II-21-75.

$$x_K = \frac{N}{R_{\text{пр}} b} = \frac{794}{13\,500 \cdot 0,4} = 0,147 \text{ м}.$$

Проверяем условие

$$\xi = x_K / h_0 = 0,147 / 0,346 = 0,425 < \xi_R = 0,48;$$

$$\begin{aligned} z_K &= \frac{R_{\text{пр}} b x_K (h_0 - 0,5x_K) + R_{\text{ас}} A'_a (h_0 - a')}{R_{\text{пр}} b x_K + R_{\text{ас}} A'_a} = \\ &= \frac{13\,500 \cdot 0,4 \cdot 0,147 (0,346 - 0,5 \cdot 0,147) + 375\,000 \times \\ &\quad \times 0,001847 (0,346 - 0,054)}{13\,500 \cdot 0,4 \cdot 0,136 + 375\,000 \cdot 0,001847} = 0,293 \text{ м}. \end{aligned}$$

Внутренние усилия равны:

$$\begin{aligned} D_{\text{к.сж}} &= \frac{N_K e}{z_K} = \frac{794 \cdot 0,57}{0,293} = 1545 \text{ кН}; \\ D_{\text{к.р}} &= D_{\text{к.сж}} - N_K = 1545 - 794 = 751 \text{ кН}. \end{aligned}$$

2. Определяем расчетные сжимающие усилия в узле. Расчетная схема узла дана на рис. 127, б. По формулам (54) и (55) определяем $W_{гор}$ и $W_{верт}$.

$$W_{гор} = D_{р.р}^л + D_{р.сж}^п - Q_{к} = 1144 + 181,3 - 112 = 1213 \text{ кН};$$

$$W_{верт} = D_{к.сж} + D_{к.р} = 1545 + 751 = 2296 \text{ кН}.$$

Определяем значение угла α по формуле (56)

$$\operatorname{tg} \alpha = [2 \cdot 0,6 - (0,212 + 0,045)] / 2 (0,4 - 0,147) = 1,86 \rightarrow \alpha = 62^\circ.$$

Определяем величину расчетного сжимающего усилия по формуле (53)

$$N_{уз} = 1213 \cdot \cos 62^\circ + 2296 \cdot \sin 62^\circ = 2597 \text{ кН}.$$

3. Проверяем прочность центральной зоны узла по формуле (52). Вычисляем $\operatorname{tg} \gamma_{л}$ и $\operatorname{tg} \gamma_{п}$ по формулам (61) и (62):

$$\operatorname{tg} \gamma_{л} = x_p^л / x_{к} = 0,212 / 0,147 = 1,44 \rightarrow \gamma_{л} = 55^\circ;$$

$$\operatorname{tg} \gamma_{п} = \frac{x_p^п}{x_{к}} = \frac{0,045}{0,147} = 0,306 \rightarrow \gamma_{п} = 17^\circ.$$

Определяем H_1 и H_2 по формулам (59) и (60):

$$H_1 = \sin (62^\circ + 55^\circ) \sqrt{0,212^2 + 0,147^2} = 0,23 \text{ м};$$

$$H_2 = \sin (62^\circ + 17^\circ) \sqrt{0,045^2 + 0,147^2} = 0,150 \text{ м};$$

$$H = \frac{H_1 + H_2}{2} = \frac{0,23 + 0,150}{2} = 0,19 \text{ м}.$$

$$\gamma_6 = \sqrt[3]{\frac{h_{к}}{H}} = \sqrt[3]{\frac{0,4}{0,19}} = 1,28;$$

$$0,8R_{пр} \gamma_6 b H m_{уз} m_{кр} = 0,8 \cdot 13500 \cdot 1,28 \cdot 0,4 \cdot 0,19 \times \\ \times 1 \cdot 1,02 = 1072 \text{ кН} < N_{уз} = 2597 \text{ кН}.$$

Следовательно, прочность узла недостаточна, требуется армирование центральной зоны узла.

4. Центральную зону узла армируем горизонтальными сетками из стержней диаметром 10 мм из стали класса А-III ($R_a^c = 375 \text{ МПа} = 375\,000 \text{ кПа}$), с размерами ячеек в обоих направлениях — 90 мм с шагом $S = 100 \text{ мм}$.

$$A_{я} = b_{я}^2 = 36^2 = 1296 \text{ см}^2 = 0,1296 \text{ м}^2;$$

$$\mu_{к}^c = \frac{5 \cdot 0,785 \cdot 38 + 5 \cdot 0,785 \cdot 38}{1296 \cdot 10} = 0,023;$$

$$d_c = \frac{0,023 \cdot 375\,000}{13\,500} = 0,639;$$

$$k = \frac{5 + 0,639}{1 + 4,5 \cdot 0,639} = 1,46;$$

$$\sin \alpha = \sin 62^\circ = 0,8829;$$

$$\gamma_K = 4,5 - 3,5 \frac{Hb}{A_{\text{я}}} = 4,5 - 3,5 \cdot 0,19 \cdot 0,4 / 0,1296 = 2,45;$$

$$\begin{aligned} & 0,8Hb (R_{\text{пр}} \gamma_{\text{б}} + \sin \alpha k \mu_K^c R_a^c \gamma_K) m_{\text{уз}} m_{\text{кр}} = \\ & = 0,8 \cdot 0,19 \cdot 0,4 (13500 \cdot 1,28 + 0,8829 \cdot 1,46 \cdot 0,023 \cdot 375000 \times \\ & \quad \times 2,45) 1 \cdot 1,02 = 2761 \text{ кН} > 2597 \text{ кН}. \end{aligned}$$

Прочность узла обеспечена

Б. РАСЧЕТ УЗЛОВ РАМЫ С ОПИРАНИЕМ РИГЕЛЕЙ НА ЖЕЛЕЗОБЕТОННЫЕ КОНСОЛИ КОЛОНН

На схемах узлов рис. 128 показаны усилия, на которые следует рассчитывать центральные зоны узлов. Эти усилия получены таким же образом, как для узлов рамы с бесконсольным опиранием ригелей на колонны.

Крайний узел

1. Определяем величины равнодействующих внутренних усилий в сечениях по границам центральной зоны:

а) для ригеля: $M_p = 630 \text{ кН} \cdot \text{м}$; $b = 30 \text{ см}$; $h = 80 \text{ см}$; $h_0 = 73,8 \text{ см}$; $R_{\text{пр}} = 13,5 \text{ МПа} = 13\,500 \text{ кПа}$ (бетон марки М300). Вычисляем значение

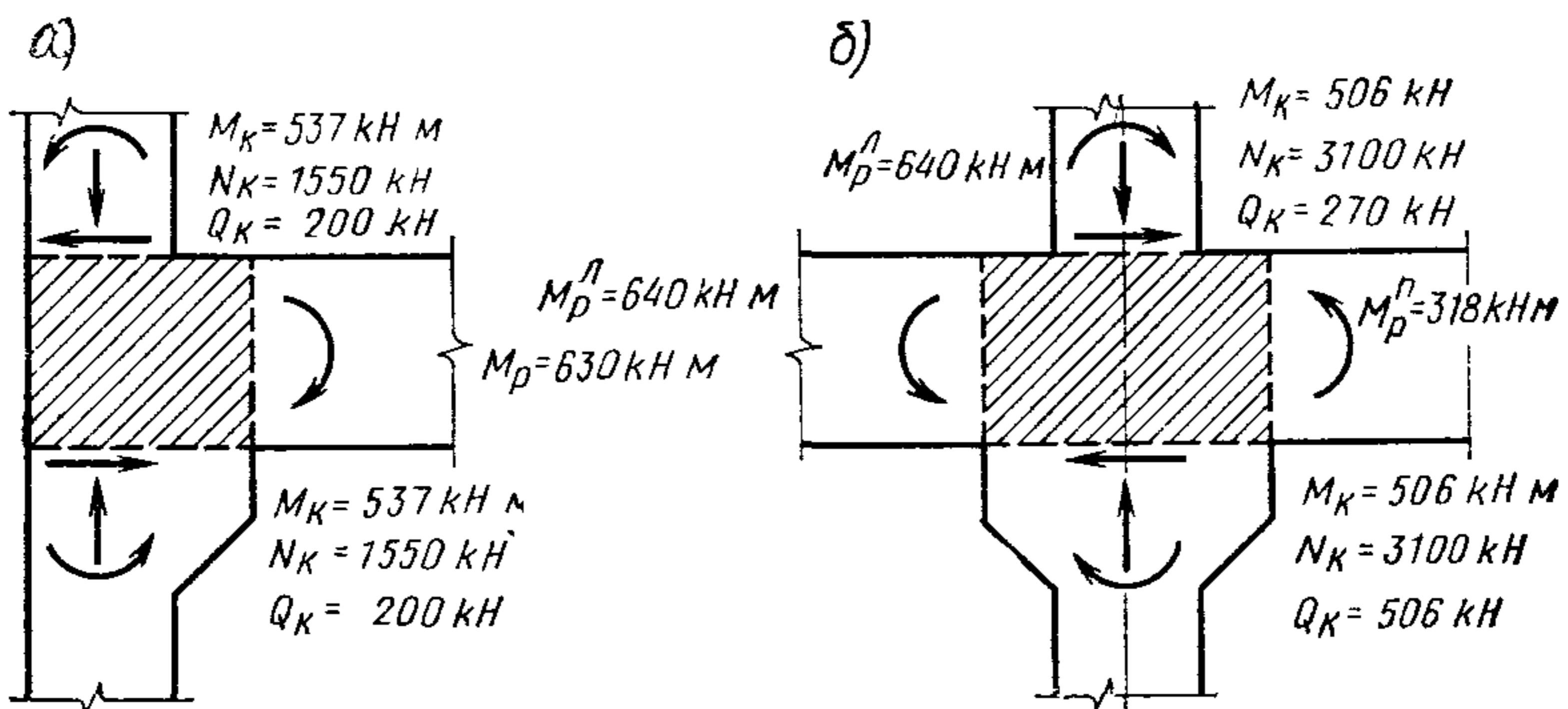


Рис. 128. Расчетные схемы усилий в крайнем (а) и среднем (б) узле рамы с опиранием ригелей на железобетонные консоли колонн

$$A_0 = M / (R_{\text{пр}} b h_0^2) = 630 / (13500 \cdot 0,3 \cdot 0,738^2) = 0,286.$$

Так как $A_0 = 0,286 < A_R = 0,36$, то сжатой арматуры по расчету не требуется и значение $x_p^{\text{п}}$ определяем без учета сжатой арматуры.

$$R_{\text{пр}} b x (h_0 - 0,5x) = M_p;$$

$$13\,500 \cdot 0,3x (0,738 - 0,5x) = 630 \text{ кН}\cdot\text{м};$$

$$x^2 - 1,476x + 0,3111 = 0; \quad x_p^{\text{п}} = 0,255 \text{ м};$$

$$z_p = h_0 - 0,5x_p^{\text{п}} = 0,738 - 0,5 \cdot 0,255 = 0,61 \text{ м}.$$

$$D_{\text{р.р}} = D_{\text{р.сж}} = M_p / z_p = 630 / 0,61 = 1033 \text{ кН}.$$

б) Для колонны: $M_K = 537 \text{ кН}\cdot\text{м}$; $N_K = 1550 \text{ кН}$; $b = 40 \text{ см}$; $h = 60 \text{ см}$; $h_0 = 54,8 \text{ см}$; $a = a' = 5,2 \text{ см}$; $A_a = A'_a = 19,64 \text{ см}^2$; $R_{ac} = R_a = 375 \text{ МПа} = 375\,000 \text{ кПа}$ (арматура класса А-III); $R_{\text{пр}} = 13,5 \text{ МПа} = 13\,500 \text{ кПа}$ (бетон марки М300);

$$e_0 = M_K / N_K = 537 / 1550 = 0,346 \text{ м};$$

$$e = e_0 + (h_0 - a') / 2 = 0,346 + (0,548 - 0,052) / 2 = 0,594 \text{ м}.$$

Определяем высоту сжатой зоны бетона из условия (39) главы СНиП II-21-75

$$x_K = \frac{N}{R_{\text{пр}} b} = \frac{1550}{13\,500 \cdot 0,4} = 0,287 \text{ м}.$$

Проверяем условие $x_K \leq \xi_R h_0$

$$x = 0,287 \text{ м} > \xi_R h_0 = 0,48 \cdot 0,548 = 0,263 \text{ м}.$$

В этом случае значение x_K вычисляем согласно п. 3.63,б «Руководства по проектированию бетонных и железобетонных конструкций из тяжелого бетона (без предварительного напряжения)». М., Стройиздат, 1977.

$$\bar{n} = N / (R_{\text{пр}} b h_0) = 1550 / (13500 \cdot 0,3 \cdot 0,548) = 0,698;$$

$$\alpha = \frac{R_a A_a}{R_{\text{пр}} b h_0} = \frac{375\,000 \cdot 0,001964}{13\,500 \cdot 0,3 \cdot 0,548} = 0,332;$$

$$\xi = \frac{\bar{n}(1 - \xi_R) + 2\alpha\xi_R}{1 - \xi_R + 2\alpha} = \frac{0,698(1 - 0,48) + 2 \cdot 0,332 \cdot 0,48}{1 - 0,48 + 2 \cdot 0,332} = 0,576.$$

Тогда высота сжатой зоны бетона равна:

$$x_K = \xi h_0 = 0,576 \cdot 0,548 = 0,316 \text{ м}.$$

$$z_K = \frac{R_{\text{пр}} b x_K (h_0 - 0,5x_K) + R_{ac} A'_a (h_0 - a')}{R_{\text{пр}} b x_K + R_{ac} A'_a} =$$

$$= \frac{13500 \cdot 0,4 \cdot 0,316(0,548 - 0,5 \cdot 0,316) + 375\,000 \times \times 0,001964(0,548 - 0,052)}{(13500 \cdot 0,4 \cdot 0,316 + 375000 \cdot 0,001964)} = 0,42 \text{ м.}$$

Внутренние усилия равны:

$$D_{\text{к.сж}} = \frac{N_{\text{к}} e}{z_{\text{к}}} = \frac{1550 \cdot 0,594}{0,42} = 2192 \text{ кН};$$

$$D_{\text{к.р}} = D_{\text{к.сж}} - N_{\text{к}} = 2192 - 1550 = 642 \text{ кН.}$$

2. Определяем расчетные сжимающие усилия в узле

$$W_{\text{гор}} = D_{\text{р.р}} - Q_{\text{к}} = 1033 - 200 = 833 \text{ кН};$$

$$W_{\text{верт}} = D_{\text{к.сж}} + D_{\text{к.р}} = 2192 + 642 = 2834 \text{ кН.}$$

Определяем значение угла α по формуле (56), приняв $x_{\text{р}}^{\text{л}} = 0$

$$\text{tg } \alpha = (2h_{\text{р}} - x_{\text{р}}^{\text{п}}) / [2(h_{\text{к}} - x_{\text{к}})] = (2 \cdot 0,8 - 0,255) / [2(0,6 - -0,316)] = 2,37;$$

$$\text{tg } \alpha = 2,37 \rightarrow \alpha = 67^\circ.$$

Определяем величину расчетного сжимающего усилия по формуле (53)

$$N_{\text{узел}} = 833 \cos 67^\circ + 2834 \cdot \sin 67^\circ = 2934 \text{ кН.}$$

3. Определяем прочность центральной зоны узла по формуле (52).

Вычисляем $\text{tg } \gamma_{\text{л}}$ и $\text{tg } \gamma_{\text{п}}$ по формулам (61) и (62)

$$\text{tg } \gamma_{\text{л}} = \frac{x_{\text{р}}^{\text{л}}}{x_{\text{к}}} = 0 \rightarrow \gamma_{\text{л}} = 0^\circ;$$

$$\text{tg } \gamma_{\text{п}} = \frac{x_{\text{р}}^{\text{п}}}{x_{\text{к}}} = \frac{0,255}{0,316} = 0,805 \rightarrow \gamma_{\text{п}} = 39^\circ.$$

Определяем расчетную высоту сжатой наклонной призмы по формуле (58), для чего необходимо вычислить значения H_1 и H_2 .

При $x_{\text{р}}^{\text{л}} = 0$ и $\gamma_{\text{л}} = 0^\circ$ по формуле (59) определяем H_1 .

$$H_1 = x_{\text{к}} \sin \alpha = 0,316 \sin 67^\circ = 0,29 \text{ м.}$$

По формуле (60) определяем H_2

$$H_2 = \sin (67^\circ + 39^\circ) \sqrt{(0,255)^2 + (0,316)^2} = 0,9613 \cdot 0,406 = 0,39 \text{ м};$$

$$H = \frac{H_1 + H_2}{2} = \frac{0,29 + 0,39}{2} = 0,34 \text{ м.}$$

Вычисляем $h_{\text{к}}$ по формуле (63) при опирании ригеля на консоль

КОЛОННЫ

$$h_k = \frac{h_k^B + h_k^H + 0,5e_k}{2} = \frac{0,6 + 0,6 + 0,5 \cdot 0,35}{2} = 0,69 \text{ м.}$$

Определяем γ_6 по формуле (57)

$$\gamma_6 = \sqrt[3]{\frac{h_k}{H}} = \sqrt[3]{\frac{0,69}{0,34}} = 1,27;$$

$$0,8R_{пр} \gamma_6 b H m_{уз} m_{кр} = 0,8 \cdot 13500 \cdot 1,27 \cdot 0,4 \cdot 0,34 \cdot 0,8 \cdot 1,02 = \\ = 1522 \text{ кН} < N_{уз} = 2934 \text{ кН.}$$

Следовательно, прочность узла недостаточна, требуется армирование центральной зоны узла.

4. Проверяем прочность армированной центральной зоны крайнего узла по формуле (66).

Центральную зону узла армируем горизонтальными сетками из стержней диаметром 6 мм из стали А-III ($R_a^c = 360 \text{ МПа} = 360\,000 \text{ кПа}$) с размерами ячеек в обоих направлениях 90 мм с шагом $s = 100 \text{ мм}$.

Площадь сечения узла, заключенная внутри контура крайних стержней $A_{я} = b_{я} h_{я} = 36 \times 56 = 2016 \text{ см}^2$.

$$\mu_k^c = (n_1 f_{c1} l_1 + n_2 f_{c2} l_2) / (A_{я} s) = (5 \cdot 0,283 \cdot 58 + 8 \cdot 0,283 \cdot 38) / \\ / (2016 \cdot 10) = 0,00834;$$

$$\alpha_c = \mu_k^c R_a^c / R_{пр} = 0,00834 \cdot 360\,000 / 13500 = 0,222;$$

$$k = (5 + \alpha_c) / (1 + 4,5\alpha_c) = (5 + 0,222) / (1 + 4,5 \cdot 0,222) = 2,612;$$

$$\sin \alpha = \sin 67^\circ = 0,9205;$$

$$\gamma_k = 4,5 - 3,5 H b / A_{я} = 4,5 - 3,5 \cdot 0,34 \cdot 0,4 / 0,2016 = 2,14;$$

$$0,8 H b (R_{пр} \gamma_6 + \sin \alpha k \mu_k^c R_a^c \gamma_k) m_{уз} m_{кр} = \\ = 0,8 \cdot 0,34 \cdot 0,4 (13500 \cdot 1,27 + 0,9205 \cdot 2,612 \cdot 0,00834 \cdot 375000 \times \\ \times 2,14) 0,8 \cdot 1,02 = 2951 \text{ кН} > N_{уз} = 2934 \text{ кН.}$$

Следовательно, прочность узла обеспечена.

Средний узел

1. Определяем величины равнодействующих внутренних усилий в сечениях по границам центральной зоны.

а) Для левого ригеля: $M_p^л = 640 \text{ кН} \cdot \text{м}$; $b = 30 \text{ см}$; $h = 80 \text{ см}$; $h_0 = 73,8 \text{ см}$; $R_{пр} = 13,5 \text{ МПа} = 13\,500 \text{ кПа}$ (бетон марки М300).

Вычисляем значение A_0

$$A_0 = M / (R_{пр} b h_0^2) = 640 / (13\,500 \cdot 0,3 \cdot 0,738^2) = 0,29.$$

Так как $A_0 = 0,29 < A_R = 0,36$, то сжатой арматуры по расчету не требуется и значение x_p^I определяем без учета сжатой арматуры.

$$13\,500 \cdot 0,3 \cdot x (0,738 - 0,5x) = 640 \text{ кН}\cdot\text{м};$$

$$x^2 - 1,47x + 0,316 = 0; \quad x_p^I = 0,26 \text{ м};$$

$$z_p^I = h_0 - 0,5x_p^I = 0,738 - 0,5 \cdot 0,26 = 0,608 \text{ м};$$

$$D_{p.p}^I = D_{p.cж}^I = \frac{M_p^I}{z_p^I} = \frac{640}{0,608} = 1053 \text{ кН}.$$

б) Для правого ригеля: $M_p^II = 318 \text{ кН}\cdot\text{м}$; $e = 30 \text{ см}$; $h = 80 \text{ см}$; $h_0 = 73,8 \text{ см}$; $R_{пр} = 13,5 \text{ МПа} = 13500 \text{ кПа}$ (бетон марки М300).

Вычисляем значение A_0

$$A_0 = \frac{M}{R_{пр} b h_0^2} = \frac{318}{13500 \cdot 0,3 \cdot 0,738^2} = 0,14.$$

Так как $A_0 = 0,14 < A_R = 0,36$, то сжатой арматуры по расчету не требуется и значение x_p^{II} определяем без учета сжатой арматуры

$$13\,500 \cdot 0,3 \cdot x (0,738 - 0,5x) = 318 \text{ кН}\cdot\text{м};$$

$$x^2 - 1,476x + 0,1570 = 0; \quad x_p^{II} = 0,115 \text{ м};$$

$$z_p^{II} = h_0 - 0,5x_p^{II} = 0,738 - 0,5 \cdot 0,115 = 0,68 \text{ м};$$

$$D_{p.p}^{II} = D_{p.cж}^{II} = \frac{M_p^{II}}{z_p^{II}} = \frac{318}{0,68} = 468 \text{ кН}.$$

в) Для колонны: $M_k = 506 \text{ кН}\cdot\text{м}$; $N_k = 3100 \text{ кН}$; $b = 40 \text{ см}$; $h = 60 \text{ см}$; $h_0 = 54,9 \text{ см}$; $a = a' = 5,1 \text{ см}$; $A_a = A_a' = 24,63 \text{ см}^2$; $R_a = 375 \text{ МПа} = 375000 \text{ кПа}$ (арматура класса А-III); $R_{пр} = 17,5 \text{ МПа} = 17\,500 \text{ кПа}$ (бетон марки М400)

$$e_0 = \frac{M_k}{N_k} = \frac{506}{3100} = 0,163 \text{ м};$$

$$e = e_0 + 0,5 (h_0 - a') = 0,163 + 0,5 (0,549 - 0,051) = 0,413;$$

$$\xi_0 = 0,85 - 0,008 R_{пр} = 0,85 - 0,008 \cdot 17,5 = 0,71;$$

$$\xi_R' = \frac{\xi_0}{1 + \frac{R_a}{\sigma_e} \left(1 - \frac{\xi_0}{1,1}\right)} = \frac{0,71}{1 + \frac{375}{400} \left(1 - \frac{0,71}{1,1}\right)} = 0,533.$$

Согласно указанию п. 8.2 настоящего Руководства уточняем значение

$$\xi_R = 0,85 \xi_R' = 0,85 \cdot 0,533 = 0,453.$$

Расчет выполняем по рекомендациям Руководства по проектированию бетонных и железобетонных конструкций из тяжелого бетона (без предварительного напряжения). М., Стройиздат, 1977. Определяем высоту сжатой зоны x по формуле (92) указанного Руководства

$$x_K = \frac{N}{R_{\text{пр}} b} = \frac{3100}{17500 \cdot 0,4} = 0,443 \text{ м.}$$

Так как

$$x_K = 0,443 \text{ м} > \xi_R h_0 = 0,453 \cdot 0,549 = 0,25 \text{ м,}$$

то значение x_K вычисляем согласно указаниям п. 3.63, б.

$$\bar{n} = \frac{N}{R_{\text{пр}} b h_0} = \frac{3100}{17500 \cdot 0,4 \cdot 0,549} = 0,807;$$

$$\alpha = \frac{R_a A_a}{R_{\text{пр}} b h_0} = \frac{375000 \cdot 0,002463}{17500 \cdot 0,4 \cdot 0,549} = 0,24;$$

$$\xi = \frac{\bar{n}(1 - \xi_R) + 2\alpha\xi_R}{1 - \xi_R + 2\alpha} = \frac{0,807(1 - 0,453) + 2 \cdot 0,24 \cdot 0,453}{1 - 0,453 + 2 \cdot 0,24} = 0,642.$$

Тогда высота сжатой зоны бетона равна

$$x_K = \xi h_0 = 0,642 \cdot 0,549 = 0,352 \text{ м.}$$

$$z_K = \frac{R_{\text{пр}} b x_K (h_0 - 0,5x_K) + R_{\text{ас}} A'_a (h_0 - a')}{R_{\text{пр}} b x_K + R_{\text{ас}} A'_a} = \frac{17500 \cdot 0,4 \cdot 0,352 (0,549 - 0,5 \cdot 0,352) + 375000 \times \times 0,002463 (0,549 - 0,051)}{17500 \cdot 0,4 \cdot 0,352 + 375000 \cdot 0,002463} = 0,41 \text{ м.}$$

Внутренние усилия равны:

$$D_{\text{к.сж}} = \frac{N_K e}{z_K} = \frac{3100 \cdot 0,413}{0,41} = 3123 \text{ кН;}$$

$$D_{\text{к.р}} = D_{\text{к.сж}} - N_K = 3123 - 3100 = 23 \text{ кН.}$$

2. Определяем расчетные сжимающие усилия в узле.

$$W_{\text{гор}} = D_{\text{р.р}}^{\text{л}} + D_{\text{р.сж}}^{\text{п}} - Q_K = 1053 + 468 - 270 = 1251 \text{ кН;}$$

$$W_{\text{верт}} = D_{\text{к.сж}} + D_{\text{к.р}} = 3123 + 23 = 3146 \text{ кН.}$$

Определяем значение угла α по формуле (56)

$$\text{tg } \alpha = \frac{2 \cdot 0,8 - (0,26 + 0,115)}{2(0,6 - 0,352)} = 2,47 \rightarrow \alpha = 68^\circ.$$

Определяем величину расчетного сжимающего усилия по формуле (53)

$$N_{уз} = 1251 \cos 68^\circ + 3146 \sin 68^\circ = 3386 \text{ кН.}$$

3. Проверяем прочность центральной зоны узла по формуле (52)
Вычисляем $\text{tg} \gamma_{л}$ и $\text{tg} \gamma_{п}$ по формулам (61) и (62)

$$\text{tg} \gamma_{л} = x_p^л / x_k = 0,26 / 0,352 = 0,74 \rightarrow \gamma_{л} = 37^\circ;$$

$$\text{tg} \gamma_{п} = x_p^п / x_k = 0,115 / 0,352 = 0,33 \rightarrow \gamma_{п} = 18^\circ.$$

Определяем H_1 и H_2 по формулам (59) и (60)

$$H_1 = \sin(68^\circ + 37^\circ) \sqrt{0,26^2 + 0,352^2} = 0,42 \text{ м};$$

$$H_2 = \sin(68^\circ + 18^\circ) \sqrt{0,115^2 + 0,352^2} = 0,37 \text{ м.}$$

Определяем расчетную высоту сжатой наклонной призмы по формуле (58)

$$H = \frac{H_1 + H_2}{2} = \frac{0,42 + 0,37}{2} = 0,395 \text{ м.}$$

Вычисляем h_k по формуле (64) при опирании ригеля на консоли колонны

$$h_k = \frac{h_k^B + h_k^H + e_k}{2} = \frac{(0,6 + 0,6 + 0,35)}{2} = 0,775 \text{ м.}$$

Определяем γ_b по формуле (57)

$$\gamma_b = \sqrt[3]{\frac{h_k}{H}} = \sqrt[3]{\frac{0,775}{0,395}} = 1,26;$$

$$0,8R_{пр} \gamma_b b H m_{уз} m_{кр} = 0,8 \cdot 17500 \cdot 1,26 \cdot 0,4 \cdot 0,395 \cdot 0,8 \cdot 1,02 = \\ = 2274 \text{ кН} < N_{уз} = 3386 \text{ кН.}$$

Следовательно, прочность узла недостаточна, требуется выполнить армирование центральной зоны узла.

4. Проверяем прочность армированной центральной зоны узла по формуле (66).

Центральную зону узла армируем горизонтальными сетками из стержней диаметром 6 мм из стали класса А-III ($R_a^c = 360 \text{ МПа} = 360 \text{ 000 кПа}$) с размерами ячеек в обоих направлениях 90 мм с шагом 100 мм.

Значения $A_{я} = 2016 \text{ см}^2 = 0,2016 \text{ м}^2$ и коэффициентов $\mu_k^c = 0,00834$; $\kappa = 2,612$ приняты из расчета крайнего узла с опиранием ригеля на железобетонные консоли колонн

$$\gamma_k = 4,5 - 3,5 N b / A_{я} = 4,5 - 3,5 \cdot 0,395 \cdot 0,4 / 0,2016 = 1,79;$$

$$\sin \alpha = \sin 68^\circ = 0,9272;$$

$$\begin{aligned}
& 0,8Hb (R_{\text{пр}} \gamma_b + \sin \alpha k \mu_k^c R_a^c \gamma_k) m_{\text{уз}} m_{\text{кр}} = \\
& = 0,8 \cdot 0,395 \cdot 0,4 (17500 \cdot 1,26 + 0,9272 \cdot 2,612 \cdot 0,00834 \times \\
& \times 375\,000 \cdot 1,79) 0,8 \cdot 1,02 = 3673 \text{ кН} > N_{\text{уз}} = 3386 \text{ кН}.
\end{aligned}$$

Следовательно, прочность узла обеспечена.

Пример 6. Определение сейсмических нагрузок, действующих на стальной каркас одноэтажного здания

ИСХОДНЫЕ ДАННЫЕ

Конструктивно-компоновочные схемы здания приведены на рис. 129—131. Расчетная сейсмичность здания 9 баллов. Категория грунта площадки строительства по сейсмическим свойствам I, повторяемость сейсмических воздействий — I.

По допустимым во время сейсмического воздействия повреждениям конструкций здание относится к п. I табл. 4.

Пролет здания А—Б оборудован четырьмя мостовыми подвесными электрическими однобалочными кранами грузоподъемностью 5 т. Каждые пролеты здания В—В и В—Г оборудованы двумя мостовыми электрическими опорными кранами грузоподъемностью 50/10 т тяжелого режима работы.

На рис. 132 дана расчетная геометрическая схема поперечной рамы каркаса, на которой приведены моменты инерции сечений, см⁴, элементов рамы и условия закрепления их концов, а также площади сечения стоек — А, см².

Радиусы инерций сечений стоек в продольном направлении составляют в подкрановой и надкрановой частях соответственно: по оси А — $r_A^{\text{п}} = 20,4$ см; $r_A^{\text{н}} = 7$ см; по оси Б — $r_B^{\text{п}} = 20,6$ см; $r_B^{\text{н}} = 7$ см; по оси В — $r_V^{\text{п}} = 24,3$ см; $r_V^{\text{н}} = 8,3$ см; по оси Г — $r_G^{\text{п}} = 20,8$ см; $r_G^{\text{н}} = 7$ см.

Расчетные геометрические схемы вертикальных связей между колоннами продольных рядов даны на рис. 133. На этих схемах указаны профили и площади, см², сечений элементов связей, определенные из расчета связей на основное сочетание нагрузок, а также величины усилий в элементах связей при основном сочетании нагрузок и в скобках от действия на связь горизонтальной нагрузки, равной единице.

Стойки торцевого и продольного фахверка запроектированы с шарнирным опиранием в уровне покрытия и на фундаменты.

Покрытие из стального профилированного настила.

Кровля рулонная с утеплителем из пенопласта. В пролете В—В имеется светоаэрационный фонарь шириной 12 м, высотой 2×1,25 м. В межферменном пространстве покрытия размещаются различные трубопроводы, осветительная арматура и др. Стены из керамзито-

Таблица 34

Нагрузка	Единица измерения	Нормативная нагрузка	Коэффициент		Расчетная нагрузка
			перегрузки	сочетания	
Вес:					
кровли профилированного настила	кПа	0,75	1,2	0,9	0,81
прогонов конструкций покрытия (стропильных ферм, фонарных ферм, связей)	»	0,15	1,05	0,9	0,14
прогонов конструкций покрытия (стропильных ферм, фонарных ферм, связей)	»	0,1	1,05	0,9	0,1
прогонов конструкций покрытия (стропильных ферм, фонарных ферм, связей)	»	0,4	1,05	0,9	0,4
промпроводок	»	0,35	1,3	0,8	0,36
Итого		1,75	—	—	1,81
Вес:					
фонарных панелей бортов фонаря	кН/м	1,37	1,05	0,9	1,29
монорельсов фонаря	»	0,3	1,2	0,9	0,32
фонарных переплетов торца фонаря	»	0,27	1,05	0,9	0,26
торца фонаря	кПа	0,25	1,05	0,9	0,24
торца фонаря	»	0,52	1,15	0,9	0,54
Вес:					
механизмов открывания фонаря	кН/м*	1,25	1,05	0,9	1,18
колонны рядов А, Б, Г	кН	56,7	1,05	0,9	53,6
колонны ряда В	»	75,6	1,05	0,9	71,4
стоек фахверков	»	28,4	1,05	0,9	26,8
стальных связей между колоннами	кПа	0,04	1,05	0,9	0,04
подкрановых конструкций для кранов Q=50/10 т	кН/м**	3	1,05	0,9	2,8
путей подвесных кранов	»	1	1,05	0,9	0,9
стенных панелей	кПа	2,65	1,1	0,9	2,6
ленточного остекления	»	0,35	1,1	0,9	0,35
снега по первому району	»	0,5	1,4	0,5	0,35
моста опорного крана	кН	505	1,1	0,5	278***
»	»	505	1,1	0,8	444****
подвесного крана	»	24,8	1,1	0,5	13,6***
»	»	24,8	1,1	0,8	21,8****

* На 1 м длины панели фонаря.

** На 1 м длины одного рельса кранового пути.

*** Нагрузка, учитываемая при определении сейсмической нагрузки.

**** Нагрузка, учитываемая при определении периода собственных колебаний каркаса.

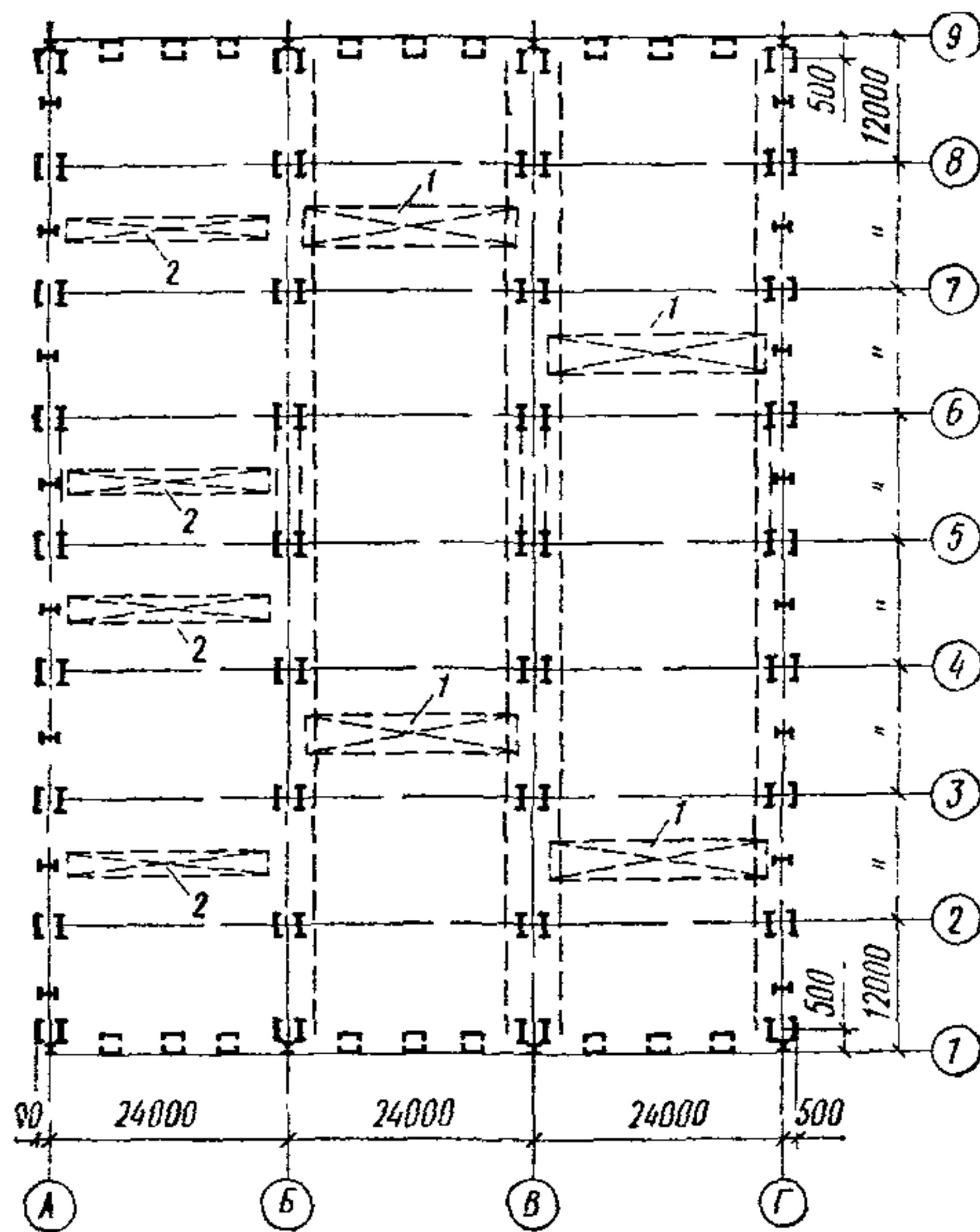
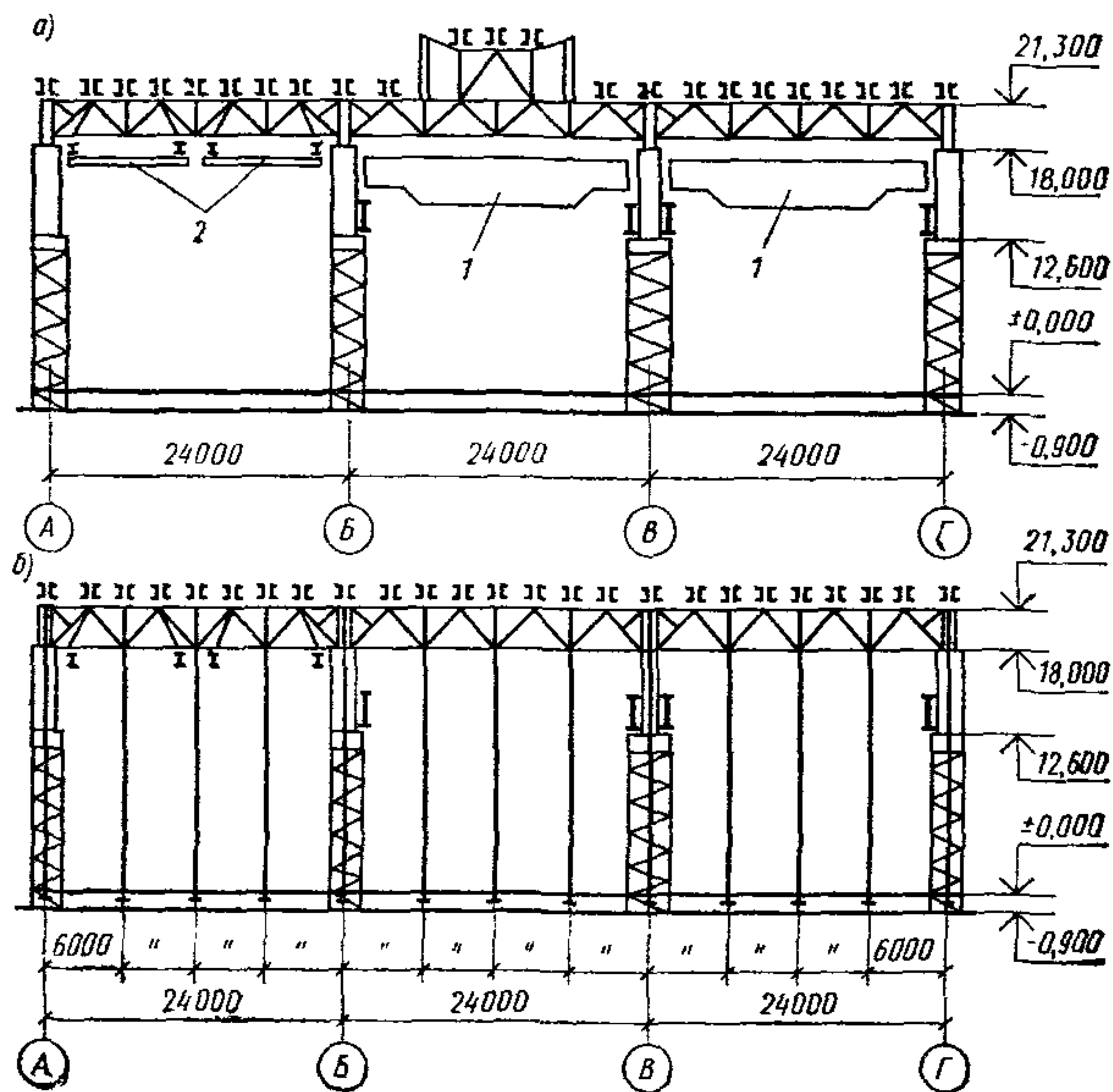


Рис. 129. План колонн здания

1 — мостовой электрический опорный кран грузоподъемностью 50/10 т; 2 — мостовой подвесной кран грузоподъемностью 5 т



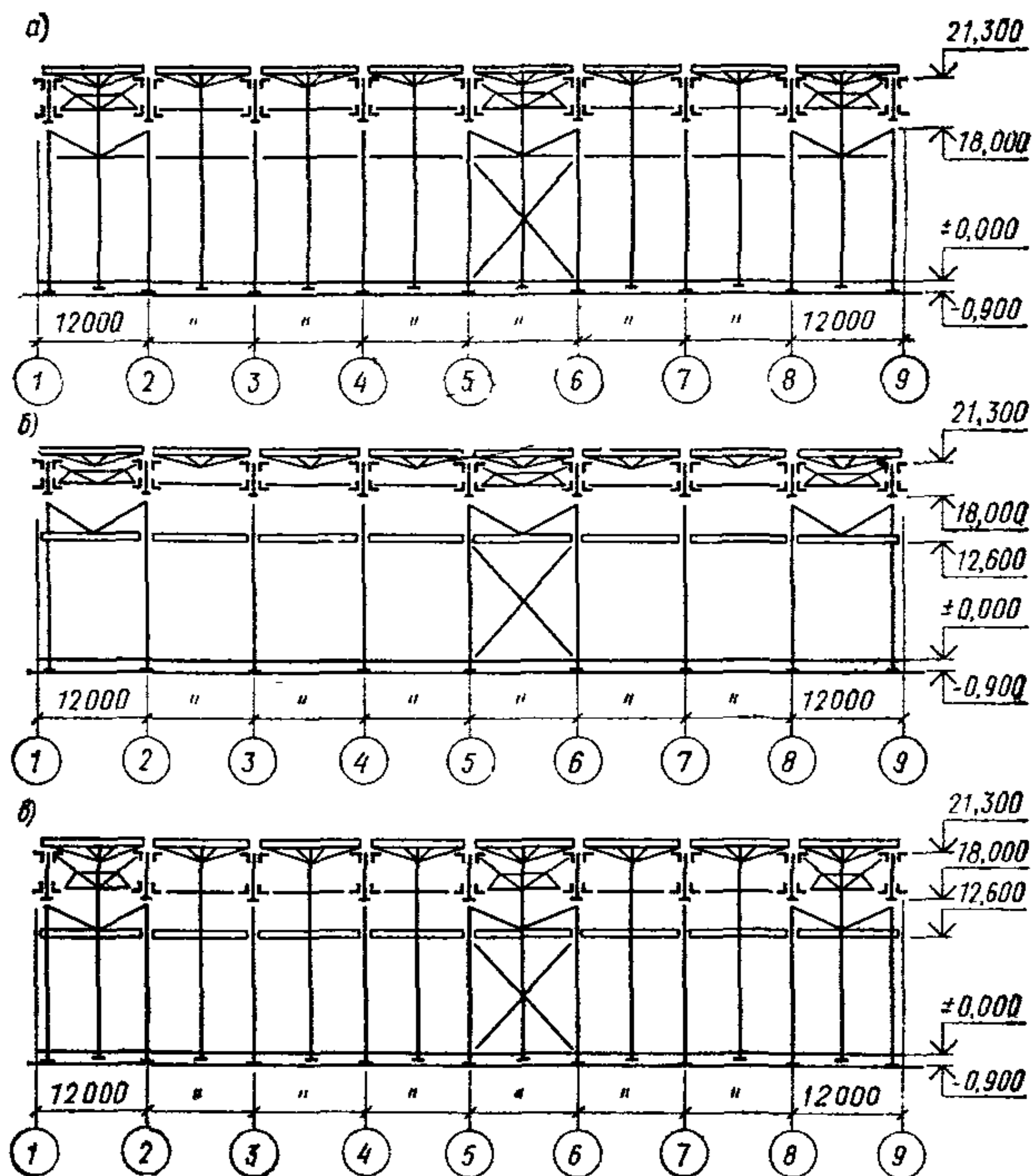


Рис. 131. Продольные разрезы здания
a — по оси *A*; *б* — по осям *B* и *B*; *в* — по оси *Г*

бетонных панелей толщиной 24 см ($\gamma = 1100 \text{ кг/м}^3$). По продольным стенам предусмотрено ленточное остекление на отметках от 2,4 до 8,4 м и от 14,4 до 16,8 м. Торцевые стены без остекления с опиранием стеновых панелей на стальные опорные консоли на отм. 8,4; 12; 15,6 и 19,2 м. Вертикальные расчетные нагрузки на каркас здания приведены в табл. 34.

А. РАСЧЕТ КАРКАСА В ПОПЕРЕЧНОМ НАПРАВЛЕНИИ ЗДАНИЯ

Расчет каркаса в поперечном направлении здания выполнен как для системы с одной степенью свободы и составлена расчетная схема для системы со многими степенями свободы.

←
Рис. 130. Разрезы здания

a — поперечный разрез по оси *5*; *б* — поперечный разрез по оси *1*
 1 — мостовой электрический опорный кран грузоподъемностью 50/10 т;
 2 — мостовой подвесной кран грузоподъемностью 5 т

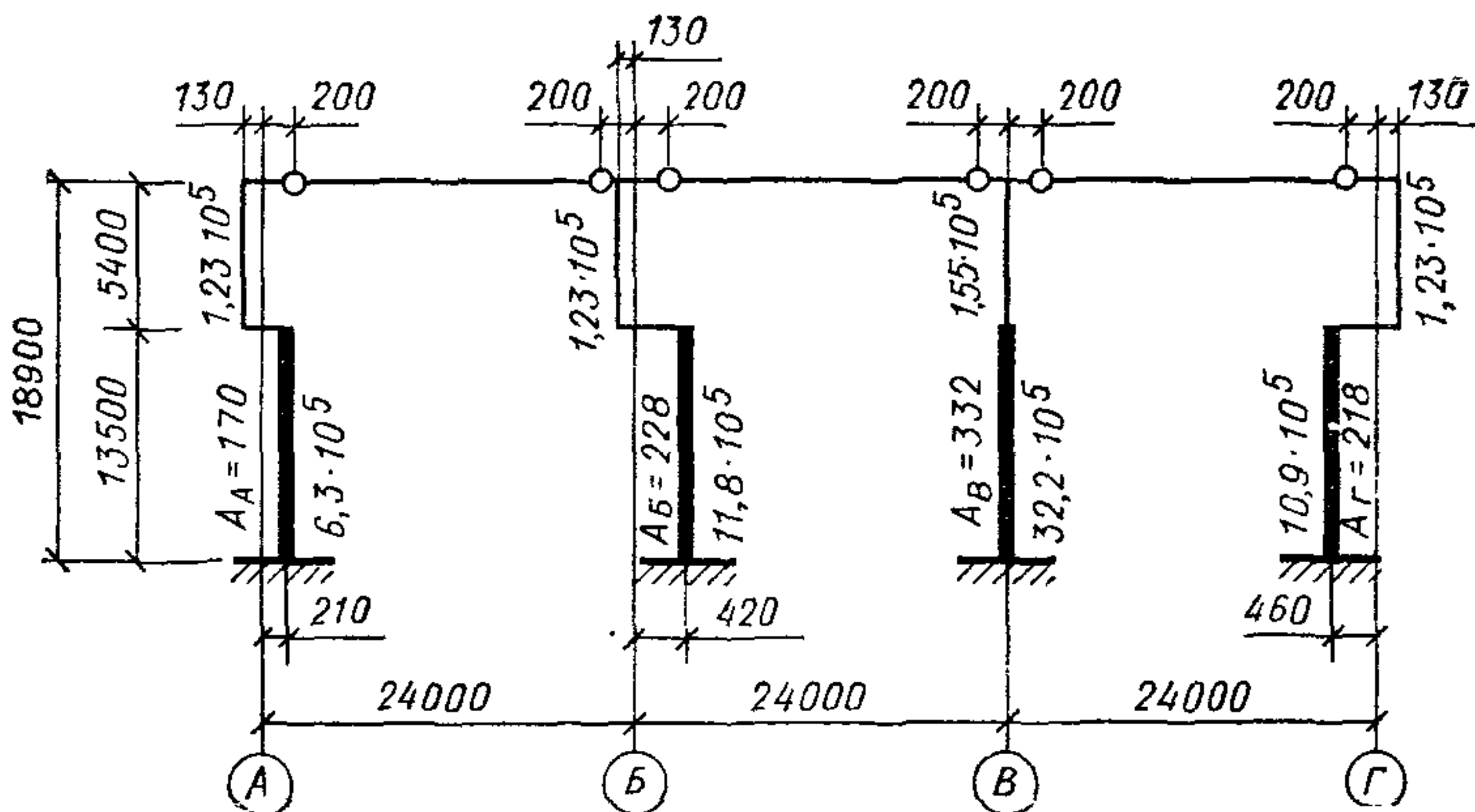


Рис. 132. Расчетная геометрическая схема поперечной рамы

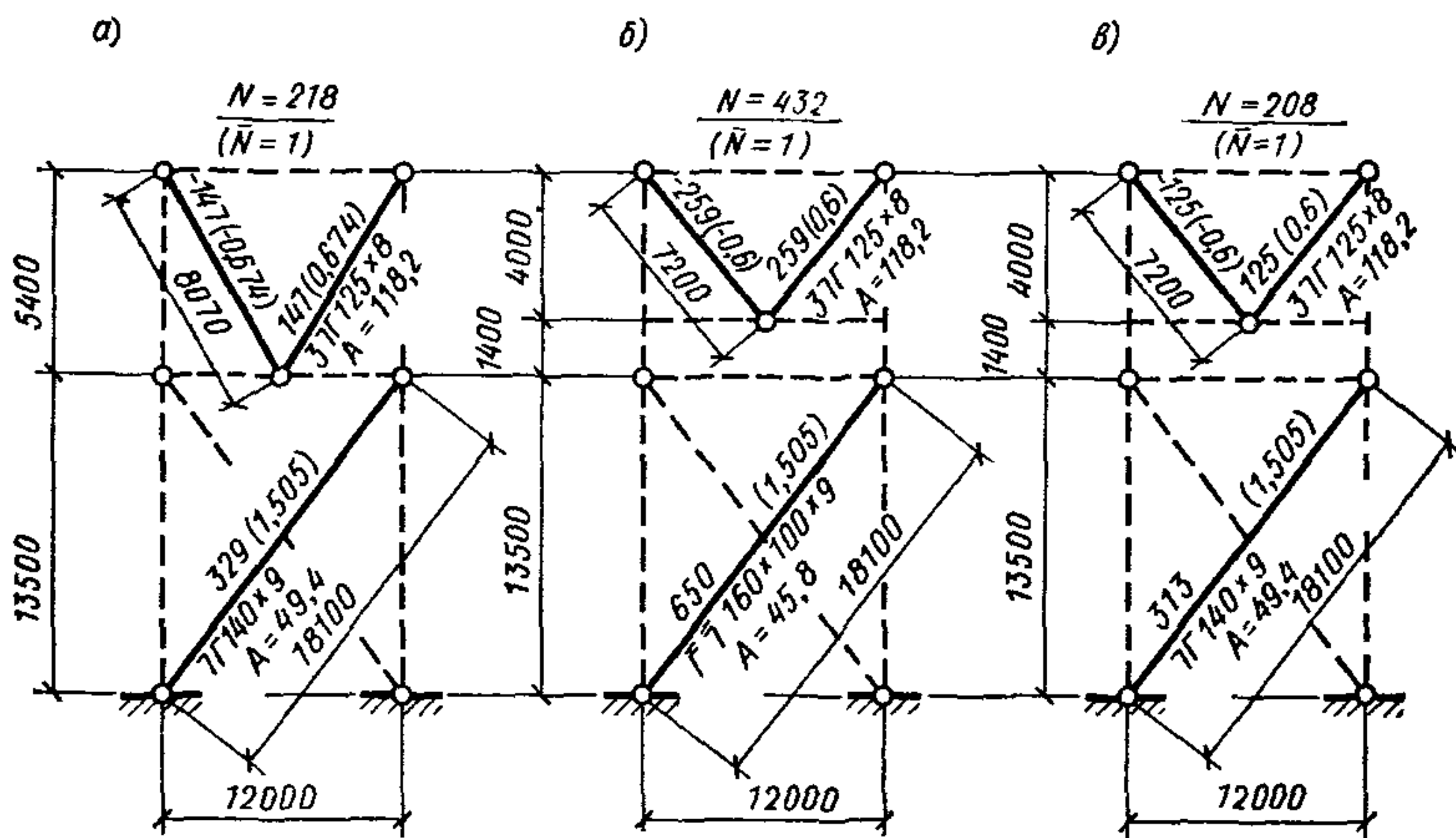


Рис. 133. Расчетные геометрические схемы связей по колоннам

а — оси А; б — осей Б и В; в — оси Г

Расчет каркаса как системы с одной степенью свободы (выполняется в соответствии с пп. 3.13—3.17).

І. Определяем жесткость каркаса здания в уровне верха колонн по формуле (18). Жесткости ступенчатых колонн на уровне их верха определяем по формуле

$$C_{К} = 1/\delta_{Кк} = 3EJ_{H}/[H^3 (1 + \mu\lambda^3)],$$

где

$$\lambda^3 = \left(\frac{h_B}{H} \right)^3 = \left(\frac{5,4}{18,9} \right)^3 = 0,0233;$$

$$3E/H^3 = 3 \cdot 2,06 \cdot 10^5 / 18,9^3 = 0,915 \cdot 10^2 \text{ МПа/м}^3;$$

$$\mu = J_H / J_B - 1.$$

Тогда

$$C_K = 0,915 \cdot 10^{-2} \frac{J_H}{1 + 0,0233\mu}.$$

Вычисление жесткости каркаса здания приведено в табл. 35.

Таблица 35

Оси	J_H , м ⁴	J_B , м ⁴	$\mu = \frac{J_H}{J_B} - 1$	C_K , МН/м	n , шт.	$C = \sum_1^n C_K$, МН/м
А	$6,3 \cdot 10^{-3}$	$1,23 \cdot 10^{-3}$	4,12	0,526	9	4,734
Б	$11,8 \cdot 10^{-3}$	$1,23 \cdot 10^{-3}$	8,59	0,899	9	8,091
В	$32,2 \cdot 10^{-3}$	$1,55 \cdot 10^{-3}$	19,77	2,017	9	18,153
Г	$10,9 \cdot 10^{-3}$	$1,23 \cdot 10^{-3}$	7,86	0,842	9	7,578
Итого	—	—	—	4,284	—	38,556

2. Определяем вертикальную нагрузку от собственного веса конструкций и снега.

Вертикальную нагрузку принимаем сосредоточенной в уровне верха колонн и определяем в соответствии с п. 3.12.

Вычисление вертикальной нагрузки приведено в табл. 36.

3. Определяем период собственных колебаний каркаса по формуле (17)

$$T = 2\pi \sqrt{Q/(Cg)} = 2 \cdot 3,14 \sqrt{24538,8 \cdot 10^3 / (38,556 \cdot 10^6 \cdot 9,8)} = 1,60 \text{ с.}$$

4. Определяем коэффициент динамичности для каркаса здания. Для грунтов I категории по сейсмическим свойствам коэффициент динамичности определяется по формуле (3)

$$\beta = 1/T = 1/1,6 = 0,63 < 0,8.$$

Принимаем $\beta = 0,8$.

5. Устанавливаем значения K_1 , K_2 , A , K_ψ и η_{ik} входящих в расчетные формулы (1) и (2).

$K_1 = 0,25$ — по табл. 4 для здания по п.1;

$K_2 = 1$ — по табл. 5 для зданий по п. 3;

$A = 0,4$ — для расчетной сейсмичности зданий 9 баллов;

$\eta_{ik} = 1$ — для системы с одной степенью свободы.

Таблица 36

Нагрузка	Вычисление	Расчетная нагрузка, кН
Вес:		
кровли, профилированного настила, прогонов, конструкций покрытия и промпроводок	1,81 (24·3+1)96	12 684,5
фонарных панелей, бортов фонаря, монорельсов фонаря, фонарных переплетов с механизмами открывания фонаря	(1,29+0,32+0,26+0,24××2,5+1,18)72·2	525,6
торцов фонаря	0,54·12·3·2	38,8
мостов подвесных кранов	21,8·4	87,2
путей подвесных кранов	0,9·96·4	345,6
участков стен, расположенных выше верха колонн	2,6·4,1 (73,5+96)2	3613,7
снега	0,35 (24·3+1)96	2452,8
1/4 веса:		
колонн	0,25 (53,6·27+71,4·9)	522,5
фахверковых стоек	0,25·26,8·34	227,8
подкрановых конструкций	0,25·2,8·96·4	268,8
связей между колоннами	0,25·0,04·96·73	70,1
участков стен, расположенных в пределах высоты колонн	0,25·2,6 [(18,9—6—2,4)××96·2+18,9·73,5·2]+	3257,4
мостов опорных кранов	+0,25·0,35 (6+2,4)96·2 0,25·444,0·4	440
Итого	—	24 538,8

Определяем коэффициент K_{ψ} в зависимости от отношения h/r согласно рекомендациям табл. 6 и 7. Приведенный радиус инерции r для стоек переменного сечения по высоте определяем по формуле (7).

Для стоек по оси А

$$r_A = 0,59 \sqrt{\frac{C_K h^3}{EA}} = 0,59 \sqrt{\frac{0,526 \cdot 18,9^3}{2,06 \cdot 10^5 \cdot 0,017}} = 0,58 \text{ м};$$

для стоек по оси Б

$$r_B = 0,59 \sqrt{\frac{0,899 \cdot 18,9^3}{2,06 \cdot 10^5 \cdot 0,0228}} = 0,66 \text{ м};$$

для стоек по оси В

$$r_B = 0,59 \sqrt{\frac{2,017 \cdot 18,9^3}{2,06 \cdot 10^5 \cdot 0,0332}} = 0,81 \text{ м};$$

для стоек по оси Г

$$r_{\Gamma} = 0,59 \sqrt{\frac{0,842 \cdot 18,9^3}{2,06 \cdot 10^5 \cdot 0,0218}} = 0,65 \text{ м.}$$

Определяем отношения h/r :

$$h/r_A = 18,9/0,58 = 32,6; \quad h/r_B = 18,9/0,66 = 28,6;$$

$$h/r_B = 18,9/0,81 = 23,3; \quad h/r_{\Gamma} = 18,9/0,65 = 29,1.$$

Среднее значение h/r составляет

$$h/r = \frac{32,6 + 28,6 + 23,3 + 29,1}{4} = 28,4.$$

Так как $h/r = 28,4 < 40$, то согласно примеч. к табл. 7 значение $K_{\psi} = 1$.

6. Определяем расчетные величины сейсмических нагрузок, действующих на поперечные рамы каркаса.

а) В уровне верха колонн — от покрытия, снега, участков продольных стен, расположенных выше верха колонн, части (50 %) торцевых и продольных стен, связанных с покрытием с помощью фахверковых стоек.

Нагрузку Q^{II} определяем по табл. 37 с учетом вычислений, приведенных в п. 2 настоящего примера.

Жесткость средней поперечной рамы в уровне верха колонн равна:

$$C_p = 4,284 \text{ МН/м (см. табл. 35).}$$

Расчетная величина сейсмической нагрузки, действующей в уровне верха колонн рамы, равна:

$$S_p^{\text{II}} = \frac{K_1 K_2 Q^{\text{II}} A B K_{\psi} \eta_{ik} C_p}{C} =$$

$$= \frac{0,25 \cdot 1 \cdot 24276,1 \cdot 0,4 \cdot 0,8 \cdot 1,0 \cdot 1 \cdot 4,284}{38,556} = 215,8 \text{ кН.}$$

Таблица 37

Нагрузка	Вычисление	Расчетная нагрузка Q^{II} , кН
Вес покрытия, путей и мостов подвесных кранов, снега и участков стен, расположенных выше верха колонн	$12684,5 + 525,6 + 38,8 + 345,6 + 13,6 \cdot 4 + 2452,8 + 3613,7$	19 715,4
1/2 веса фахверковых стоек и участков стен, расположенных в пределах высоты колонн и связанных с покрытием с помощью фахверковых стоек	$0,5 [26,8 \cdot 34 + 2,6 (18,9 - 6 - 2,4) 6 \cdot 8 \cdot 2 + 0,35 \times (6 + 2,4) 6 \cdot 8 \cdot 2 + 2,6 \times 18,9 \cdot 6 \cdot 18]$	4560,6
Итого	—	24 276,1

б) По длине колонн — от собственного веса колонн по формуле (19):

на колонну осей *A*, *B* и *Г*

$$S_A^k = S_B^k = S_\Gamma^k = 0,25 \cdot 1 \cdot 0,4 \cdot 0,8 \cdot 1,0 \cdot 53,6 / 18,9 = 0,23 \text{ кН/м};$$

на колонну оси *B*

$$S_B^k = 0,25 \cdot 1 \cdot 0,4 \cdot 0,8 \cdot 1 \cdot 71,4 / 18,9 = 0,3 \text{ кН/м}.$$

в) В уровне низа подкрановых балок — от собственного веса подкрановых конструкций — по формуле (20);

на колонну по осям *I—B* и *I—Г*, *9—B* и *9—Г*.

$$Q_B^{пб} = Q_\Gamma^{пб} = 2,8 \cdot 6,25 = 17,5 \text{ кН};$$

$$S_B^{пб} = S_\Gamma^{пб} = 0,25 \cdot 1 \cdot 0,4 \cdot 0,8 \cdot 1 \cdot 17,5 = 1,4 \text{ кН};$$

на колонны по осям *2—B* и *2—Г*, *8—B* и *8—Г*

$$Q_B^{пб} = Q_\Gamma^{пб} = 2,8 (5,75 + 6) = 32,9 \text{ кН};$$

$$S_B^{пб} = S_\Gamma^{пб} = 0,25 \cdot 1 \cdot 0,4 \cdot 0,8 \cdot 1 \cdot 32,9 = 2,6 \text{ кН};$$

на колонны по осям *3, 4, 5, 6* и *7* рядов *B* и *Г*

$$Q_B^{пб} = Q_\Gamma^{пб} = 2,8 \cdot 12 = 33,6 \text{ кН};$$

$$S_B^{пб} = S_\Gamma^{пб} = 0,25 \cdot 1 \cdot 0,4 \cdot 0,8 \cdot 1 \cdot 33,6 = 2,7 \text{ кН};$$

на колонны по осям *I—B*, *9—B*

$$S_B^{пб} = 1,4 \cdot 2 = 2,8 \text{ кН};$$

на колонны по осям *2—B*, *8—B*

$$S_B^{пб} = 2,6 \cdot 2 = 5,2 \text{ кН};$$

на колонны по осям *3, 4, 5, 6* и *7* ряда *B*

$$S_B^{пб} = 2,7 \cdot 2 = 5,4 \text{ кН}.$$

г) По длине крайних колонн — от участков продольных стен, расположенных в пределах высоты колонн по формуле (21):

на рамы по осям *I* и *9*

$$Q^c = 2,6 \cdot 3,25 (3,3 + 6 + 1,2) + 0,35 \cdot 3,25 (2,4 + 6) = 98,3 \text{ кН};$$

$$S^c = 0,25 \cdot 1 \cdot 0,4 \cdot 0,8 \cdot 1 \cdot 98,3 / 18,9 = 0,4 \text{ кН/м};$$

на рамы по осям 2—8

$$Q^c = 2,6 \cdot 6 (3,3 + 6 + 1,2) + 0,35 \cdot 6 (2,4 + 6) = 181,4 \text{ кН};$$

$$S^c = 0,25 \cdot 1 \cdot 0,4 \cdot 0,8 \cdot 1 \cdot 181,4 / 18,9 = 0,8 \text{ кН/м}.$$

е) В уровне расположения опорных консолей навесных участков торцовой стены (отм. 8,4; 12; 15,6 м) от собственного веса участка торцовой стены по формуле (22):

на крайнюю колонну рам по осям 1 и 9.

Опорные консоли на отм. 8,4 и 12 м

$$Q_{к1}^{н.с} = 2,6 \cdot 3,75 \cdot 3,6 = 35,1 \text{ кН};$$

$$S_{к1}^{н.с} = 0,25 \cdot 1 \cdot 0,4 \cdot 0,8 \cdot 1 \cdot 35,1 = 2,8 \text{ кН}.$$

Опорные консоли на отм. 15,6 м

$$Q_{к2}^{н.с} = 2,6 \cdot 3,75 (18,0 - 15,6) = 23,4 \text{ кН};$$

$$S_{к2}^{н.с} = 0,25 \cdot 1 \cdot 0,4 \cdot 0,8 \cdot 1 \cdot 23,4 = 2,6 \text{ кН};$$

на среднюю колонну рам по осям 1 и 9.

Опорные консоли на отм. 8,4 и 12 м

$$Q_{с1}^{н.с} = 2,6 \cdot 6 \cdot 3,6 = 56,2 \text{ кН};$$

$$S_{с1}^{н.с} = 0,25 \cdot 1 \cdot 0,4 \cdot 0,8 \cdot 1 \cdot 56,2 = 4,5 \text{ кН}.$$

Опорные консоли на отм. 15,6 м

$$Q_{с2}^{н.с} = 2,6 \cdot 6 (18 - 15,6) = 37,4 \text{ кН};$$

$$S_{с2}^{н.с} = 0,25 \cdot 1 \cdot 0,4 \cdot 0,8 \cdot 1 \cdot 37,4 = 3 \text{ кН}.$$

ж) В уровне низа подкрановых балок — от собственного веса мостов кранов определяем в соответствии с п. 3.17.

Вычисляем максимальное давление на колонны от собственного веса мостов кранов, принимаемых по одному в пролетах Б—В и В—Г (схема крановой нагрузки и линия влияния давления на колонны показаны на рис. 134), и сейсмические нагрузки:

на колонны по осям 1—Б и 1—Г, 9—Б и 9—Г

$$Q_B^{кр} = Q_\Gamma^{кр} = 0,25 \cdot 278 \frac{4,4 + 9,65}{11,5} = 85,1 \text{ кН};$$

$$S_B^{кр} = S_\Gamma^{кр} = 0,25 \cdot 1 \cdot 0,4 \cdot 3 \cdot 1 \cdot 1 \cdot 85,1 = 25,5 \text{ кН};$$

на колонны по осям 2—8 рядов Б и Г

$$Q_B^{кр} = Q_\Gamma^{кр} = 0,25 \cdot 278,0 \frac{6,75 + 12}{12} = 108,8 \text{ кН};$$

$$S_B^{кр} = S_\Gamma^{кр} = 0,25 \cdot 1 \cdot 0,4 \cdot 3 \cdot 1 \cdot 1 \cdot 108,8 = 32,7 \text{ кН};$$

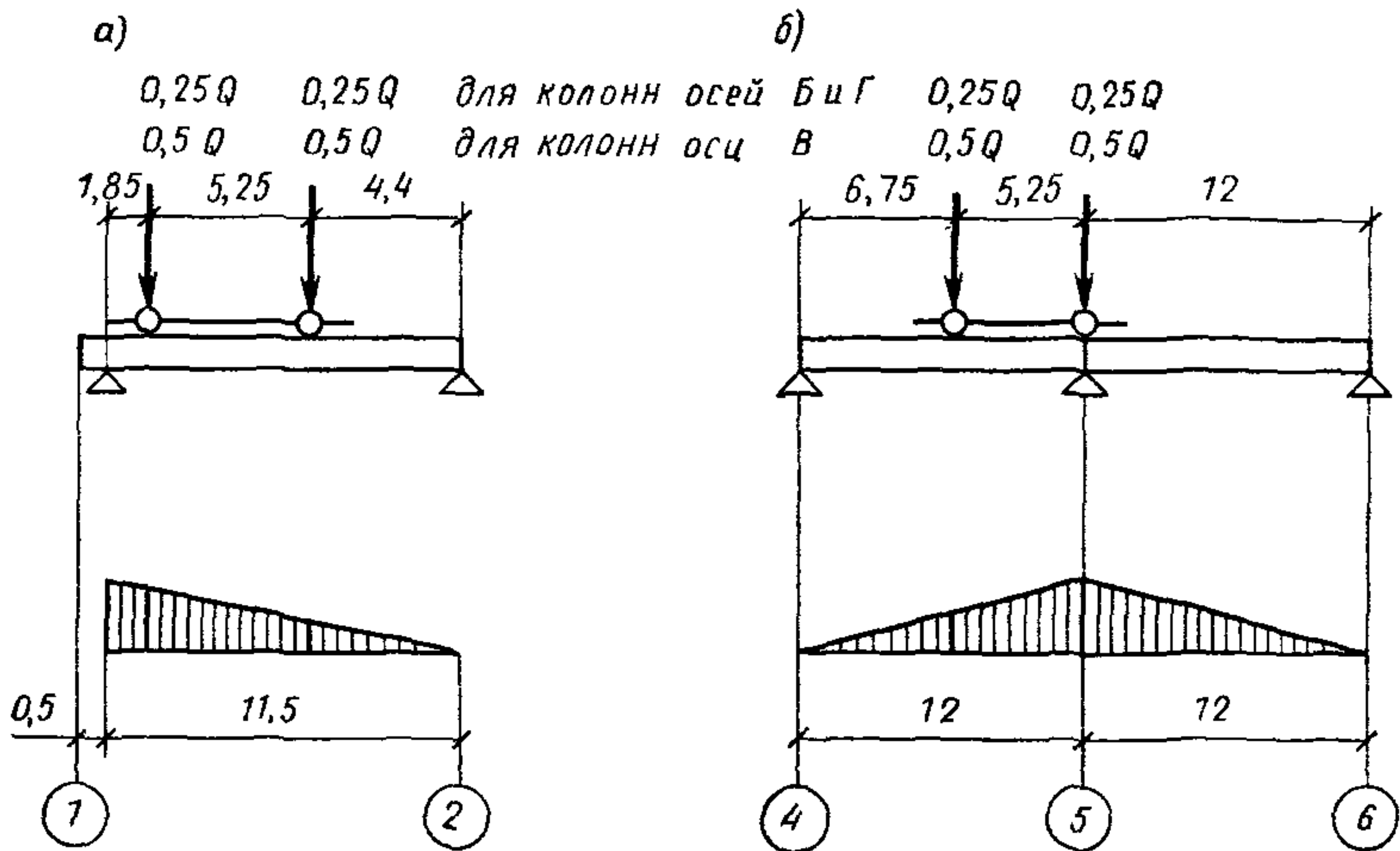


Рис. 134. Схемы крановой нагрузки и линии влияния давления
 а — на крайние колонны; б — на средние колонны

на колонны по осям 1—В, 9—В

$$Q_B^{кр} = 0,5 \cdot 278 \frac{4,4 + 9,65}{11,5} = 170,2 \text{ кН};$$

$$S_B^{кр} = 0,25 \cdot 1 \cdot 0,4 \cdot 3 \cdot 1 \cdot 1 \cdot 170,2 = 51,1 \text{ кН};$$

на колонны по осям 2—8 ряда В

$$Q_B^{кр} = 0,5 \cdot 278 \frac{6,75 + 12}{12} = 217,7 \text{ кН};$$

$$S_B^{кр} = 0,25 \cdot 1 \cdot 0,4 \cdot 3 \cdot 1 \cdot 1 \cdot 217,7 = 65,1 \text{ кН}.$$

Б. РАСЧЕТ КАРКАСА В ПРОДОЛЬНОМ НАПРАВЛЕНИИ ЗДАНИЯ

Из расчета связей на основное сочетание нагрузок определены усилия в элементах связей и назначены их сечения. Результаты расчета приведены на схемах рис. 133. При этом пунктирными линиями на схемах показаны элементы, линейные деформации которых в расчете перемещений не учтены. Определение сейсмических нагрузок производим по п. 3.15,б.

7. Определяем жесткость связевых панелей на уровне верха колонн без учета продольных деформаций колонн, подкрановых балок и распорок (в запас прочности). Результаты вычислений жесткостей связевых панелей приведены в табл. 38.

Таблица 38

Колонны по оси	Сечение элемента связи, мм	$A, \text{ м}^2$	$l, \text{ м}$	$N_p, \text{ кН}$	$\bar{N}, \text{ кН}$	$\delta = \frac{N_p \bar{N}}{EA} l, \text{ м/кН}$	$C_p^i = \frac{1}{\delta}, \text{ кН/м}$
А	3 Γ 125×8	0,01182	8,07	-0,674	-0,674	$1,51 \cdot 10^{-6}$	
	Γ 140×9	0,00494	18,1	1,505	1,505	$40,98 \cdot 10^{-6}$	
	3 Γ 125×8	0,01182	8,07	0,674	0,674	$1,51 \cdot 10^{-6}$	
	Итого:	—	—	—	—	$44,0 \cdot 10^{-6}$	22727,3
Б и В	3 Γ 125×8	0,01182	7,2	-0,6	-0,6	$1,06 \cdot 10^{-6}$	
	3 Γ 125×8	0,01182	7,2	0,6	0,6	$1,06 \cdot 10^{-6}$	
	$\overline{\Gamma}$ 160×100× ×9	0,0458	18,1	1,505	1,505	$43,45 \cdot 10^{-6}$	
	Итого:	—	—	—	—	$45,57 \cdot 10^{-6}$	21944,3
Г	3 Γ 125×8	0,01182	7,2	-0,6	-0,6	$1,06 \cdot 10^{-6}$	
	3 Γ 125×8	0,01182	7,2	0,6	0,6	$1,06 \cdot 10^{-6}$	
	$\overline{\Gamma}$ 140×9	0,0494	18,1	1,505	1,505	$40,29 \cdot 10^{-6}$	
	Итого:	—	—	—	—	$42,41 \cdot 10^{-6}$	23579,3

$$C = \sum_i C_p^i = 22727,3 + 21944,3 \cdot 2 + 23579,3 = 90195,2 \text{ кН/м.}$$

8. Определяем вертикальную нагрузку от собственного веса конструкций и снега.

Вертикальную нагрузку от собственного веса конструкций и снега принимаем из расчета каркаса в поперечном направлении (см. табл. 36) без учета мостов подвесных и мостовых кранов, так как при расчете каркаса в продольном направлении нагрузка от крана не учитывается.

$$Q = 24\,538,8 - 444 - 87,2 = 24\,007,6 \text{ кН.}$$

9. Определяем периоды собственных колебаний каркаса здания по формуле (17) и коэффициент динамичности по формуле (3):

$$T = 2\pi \sqrt{\frac{Q}{Cg}} = 2 \cdot 3,14 \sqrt{\frac{24007,6}{90195,2 \cdot 9,8}} = 1,03 \text{ с.}$$

$$\beta = 1/T = 1/1,03 = 0,97.$$

10. Определяем коэффициент K_ψ .

В продольном направлении здания отношение h/r устанавливаем в пределах стальных вертикальных связей для подкрановой и надкрановых частей стоек.

$$\text{по оси } A - h/r_A^H = 13,5/0,204 = 66,2; \quad h/r_A^H = 5,4/0,07 = 77,1;$$

$$\text{по оси } B - h/r_B^H = 13,5/0,206 = 65,5; \quad h/r_B^H = 4/0,07 = 57,1;$$

$$\text{по оси } B - h/r_B^H = 13,5/0,243 = 55,5; \quad h/r_B^H = 4/0,083 = 48,2;$$

$$\text{по оси } \Gamma - h/r_\Gamma^H = 13,5/0,208 = 64,9; \quad h/r_\Gamma^H = 4/0,07 = 57,1.$$

Среднее значение h/r составляет

$$h/r = \frac{66,2 + 77,1 + 65,5 + 57,1 + 55,5 + 48,2 + 64,9 + 57,1}{8} =$$

$$= 61,5.$$

При $h/r=61,5$ по табл. 7 устанавливаем значение $K_\psi=1,27$. Величины коэффициентов K_1, K_2, A, η_{ik} принимаем из расчета каркаса в поперечном направлении.

11. Определяем расчетные величины сейсмических нагрузок, действующих на связевые панели каркаса в уровне верха колонн. Подсчет вертикальной нагрузки от собственного веса конструкций и снега приведен в табл. 39.

$$S^H = K_1 K_2 A \beta K_\psi \eta_{ik} Q^H = 0,25 \cdot 1 \cdot 0,04 \cdot 0,97 \cdot 1,27 \cdot 1 \cdot 26287,9 =$$

$$= 3238,4 \text{ кН.}$$

Нагрузка	Вычисление	Расчетная нагрузка $Q^п$, кН
1. Вес покрытия, путей подвесных кранов, снега и участков стен, расположенных выше верха колонн	$12684,5 + 525,6 + 38,8 + 345,6 + 2452,8 + 3613,7$	19661
2. 1/4 веса колонн, стальных связей между колоннами, подкрановых конструкций и стен, расположенных в пределах высоты колонн (кроме конструкций, указанных в п. 3 настоящей таблицы)	$0,25(53,6 \cdot 27 + 71,4 \cdot 9) + 0,25 \cdot 0,04 \cdot 96 \cdot 73 + 0,25 \times 2,8 \cdot 96 \cdot 4 + 0,25 \cdot 2,6 \times [(18,9 - 6 - 2,4)(96 - 6 \cdot 8)2 + 18,9(73,5 - 6 \cdot 9)2] + 0,25 \cdot 0,35 \times (6 + 2,4) \times (96 - 6 \cdot 8)2$	2066,2
3. 1/2 веса фахверковых стоек и стен, расположенных в пределах высоты колонн и связанных с покрытием с помощью фахверковых стоек	$0,5 \cdot 26,8 \cdot 34 + 0,5 [2,6 \times (18,9 - 6 - 2,4)6 \cdot 8 \cdot 2 + 2,6 \cdot 18,9 \cdot 6 \cdot 9 \cdot 2 + 0,35 \times (6 + 2,4)6 \cdot 8 \cdot 2]$	4560,7
Итого	—	26287,9

Сейсмическую нагрузку $S^п$ распределяем между продольными рамами каркаса:

пропорционально их жесткостям

$$S_A = S^п \frac{C_P^A}{C} = 3238,4 \frac{22727,3}{90195,2} = 816 \text{ кН};$$

$$S_B = S_B = S^п \frac{C_P^B}{C} = 3238,4 \frac{21944,3}{90195,2} = 787,9 \text{ кН};$$

$$S_\Gamma = S^п \frac{C_P^\Gamma}{C} = 3238,4 \frac{23579,3}{90195,2} = 846,6 \text{ кН};$$

пропорционально прилегающим к ним грузовым площадям

$$S_A = S^п \frac{A_P^A}{A} = 3238,4 \frac{12,5}{73} = 555 \text{ кН};$$

$$S_B = S^п \frac{A_P^B}{A} = 3238,4 \frac{24}{73} = 1065 \text{ кН};$$

$$S_B = S^п \frac{A_P^B}{A} = 3238,4 \frac{24}{73} = 1065 \text{ кН};$$

$$S_\Gamma = S^п \frac{A_P^\Gamma}{A} = 3238,4 \frac{12,5}{73} = 555 \text{ кН}.$$

В. ОПРЕДЕЛЕНИЕ СЕЙСМИЧЕСКИХ НАГРУЗОК С УЧЕТОМ КРУЧЕНИЯ ЗДАНИЯ В ПЛАНЕ (рис. 135)

Конструктивная схема здания имеет равномерное распределение жесткостей конструкций и масс в поперечном направлении. Следовательно, в этом направлении центры масс и жесткостей здания лежат на оси его симметрии — на оси 5.

Определяем расположение центра масс и жесткости конструкций здания относительно оси x , проходящей на расстоянии 12 м от осей Б и В.

Эксцентрисичность расположения масс создается за счет разного веса рядов колонн по осям А, Б, В и Г, подкрановых конструкций, мостовых кранов и путей мостовых кранов. Остальные конструкции здания относительно принятой оси будут расположены симметрично. Положение центра масс определяем по формуле (11) с использованием данных по нагрузкам из табл. 34 и 39.

$$y_M = \frac{[-53,6 \cdot 12 \cdot 9 + 71,4 \cdot 12 \cdot 9 + 2,8 \cdot 96(35,25 + 12,75) - 0,9 \cdot 96 \cdot 4 \cdot 24 + 444 \cdot 24 - 21,8 \cdot 4 \cdot 24]}{(19661 + 4 \cdot 2066,2 + 2 \cdot 4560,7 + 4 \cdot 444 + 4 \cdot 21,8)} = 0,388 \text{ м.}$$

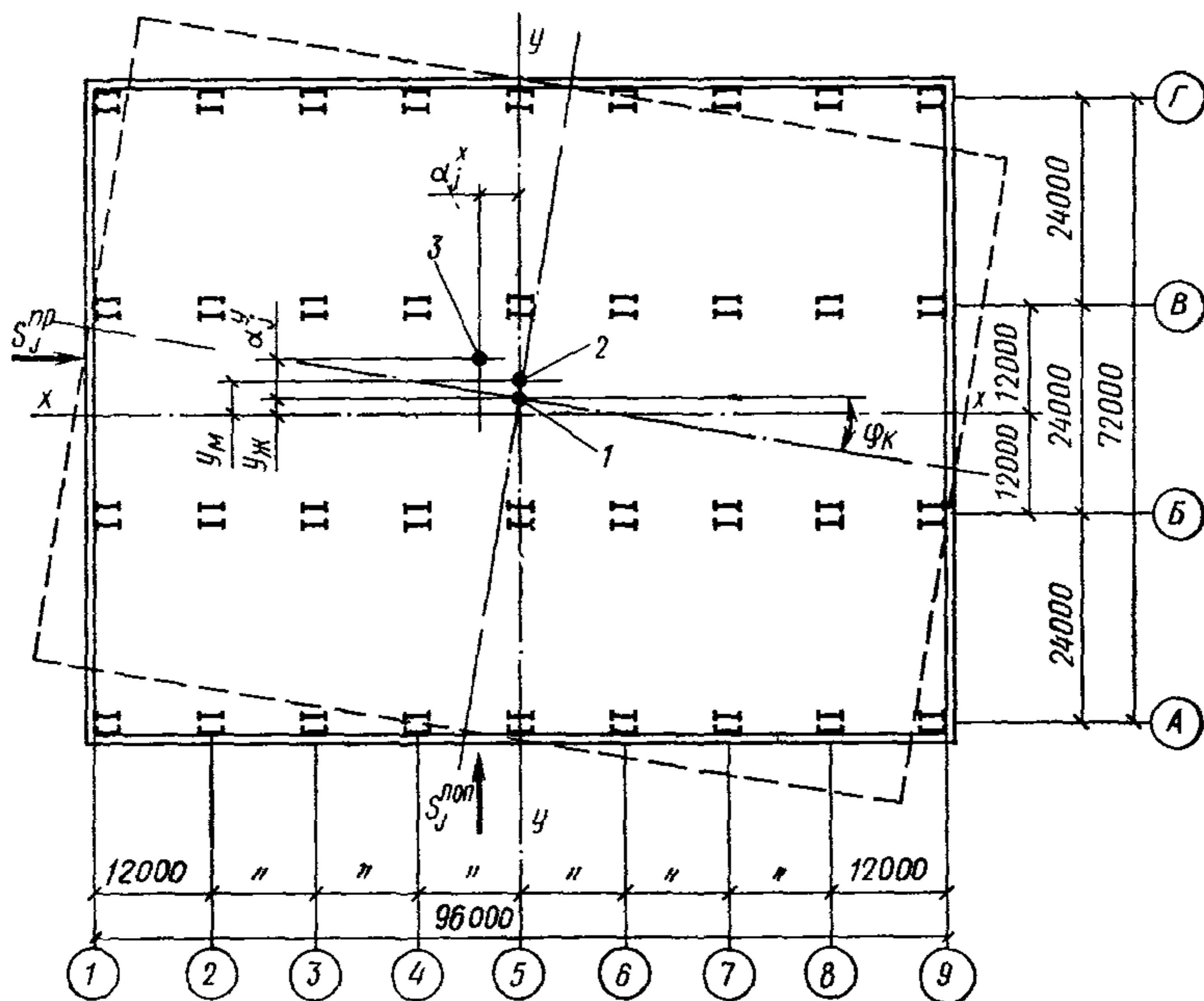


Рис. 135. Поворот здания в плане

1 — центр жесткостей; 2 — фактический центр масс; 3 — расчетный центр масс

Положение центра жесткостей конструкций относительно принятой оси отсчета определяем по формуле (12)

$$y_{ж} = \frac{[-22727,3 \cdot 36 + 21994,3(12 - 12) + 23579,3 \cdot 36]}{90195,2} = 0,34 \text{ м.}$$

В соответствии с п. 2.17 величина расчетного эксцентриситета принимается равной не менее $0,02 B$.

Тогда для поперечного направления

$$d_i^x = 0,02 \cdot 96 = 1,96 \text{ м;}$$

для продольного направления

$$d_i^y = 0,02 \cdot 73 = 1,46 \text{ м} > d_p^y = y_m - y_{ж} = 0,388 - 0,34 = 0,048 \text{ м.}$$

12. Определяем угловую горизонтальную жесткость здания по формуле (14):

а) при жестком диске покрытия в поперечном и продольном направлениях

$$\begin{aligned} K_{k\phi 1} &= 4,284(47,5^2 + 36^2 + 24^2 + 12^2)2 + 22727,3 \cdot 10^{-3} \cdot 36,34^2 + \\ &+ 21944,3 \cdot 10^{-3}(12,34^2 + 11,66^2) + 23579,3 \cdot 10^{-3} \cdot 35,66^2 = \\ &= 102930 \text{ МН} \cdot \text{м/рад;} \end{aligned}$$

б) при жестком диске покрытия только в поперечном направлении

$$K_{k\phi 2} = 4,284(47,5^2 + 36^2 + 24^2 + 12^2)2 = 36606 \text{ МН} \cdot \text{м/рад.}$$

13. Определяем полную сейсмическую нагрузку на рамы каркаса с учетом поворота здания в плане по формуле (10). Дополнительная нагрузка от поворота здания определяется в уровне верха колонн (для принятого направления поворота здания по рис. 135):

а) поперечное направление здания.

Для одноэтажного здания формула (10) принимает следующий вид:

$$S_{\Pi}^{\Pi} = S_{\Pi}^{\Pi} \pm \frac{C_p l_p}{K_{k\phi 2}} S_{\Pi} d_i^x. \quad (100)$$

Поскольку $K_{k\phi 2} < K_{k\phi 1}$, то значения дополнительных сейсмических нагрузок от кручения здания на рамы по осям 1—4 будут большими при $K_{k\phi} = K_{k\phi 2}$, а на рамы 6—9 — минимальные дополнительные нагрузки будут при $K_{k\phi} = K_{k\phi 1}$

$$S_{\Pi}^{\Pi} = 215,8 \cdot 9 = 1942,2 \text{ кН;}$$

рама по оси 1

$$\begin{aligned} S_{\Pi}^{\Pi} &= 215,8 + 4,284 \cdot 47,5 \cdot 1942,2 \cdot 1,96 / 36606 = 215,8 + \\ &+ 0,44 \cdot 47,5 = 215,8 + 21,1 = 236,9 \text{ кН;} \end{aligned}$$

рама по оси 2

$$S_{\Pi}^{\Pi} = 215,8 + 0,44 \cdot 36 = 215,8 + 15,8 = 231,6 \text{ кН};$$

рама по оси 3

$$S_{\Pi}^{\Pi} = 215,8 + 0,44 \cdot 24 = 215,8 + 10,6 = 226,4 \text{ кН};$$

рама по оси 4

$$S_{\Pi}^{\Pi} = 215,8 + 0,44 \cdot 12 = 215,8 + 5,3 = 221,1 \text{ кН};$$

рама по оси 5

$$S_{\Pi}^{\Pi} = 215,8 \text{ кН};$$

рама по оси 6

$$S_{\Pi}^{\Pi} = 215,8 - \frac{4,284 \cdot 12}{102\,930} 1942,2 \cdot 1,96 = 215,8 - 0,16 \cdot 12 = 213,9 \text{ кН};$$

рама по оси 7

$$S_{\Pi}^{\Pi} = 215,8 - 0,16 \cdot 24 = 212,0 \text{ кН};$$

рама по оси 8

$$S_{\Pi}^{\Pi} = 215,8 - 0,16 \cdot 36 = 210 \text{ кН};$$

рама по оси 9

$$S_{\Pi}^{\Pi} = 215,8 - 0,16 \cdot 47,5 = 208,2 \text{ кН};$$

б) продольное направление здания.

Расчетная формула имеет следующий вид

$$S_{\Pi\text{пр}}^{\Pi} = S_{\text{р}} \pm \frac{C_{\text{р}} l_{\text{р}}}{K_{\text{кф1}}} S_{\Pi\text{пр}} d_j^y; \quad (101)$$

$$S_{\Pi\text{пр}} = S^{\Pi} = 3238,4 \text{ кН}.$$

$S_{\text{р}}$ — расчетные значения сейсмических нагрузок, определенные пропорционально жесткостям рам.

Рама по оси А

$$S_{\Pi\text{пр}}^{\Pi} = 816 - \frac{22727,3 \cdot 36,34}{103154 \cdot 10^3} 3238,4 \cdot 1,46 = 778,1 \text{ кН};$$

рама по оси Б

$$S_{\Pi\text{пр}}^{\Pi} = 787,9 - \frac{21944,3 \cdot 12,34}{103154 \cdot 10^3} 3238,4 \cdot 1,46 = 775,5 \text{ кН};$$

рама по оси В

$$S_{\Pi\text{пр}}^{\Pi} = 787,9 + \frac{21944,3 \cdot 11,66}{103\,154 \cdot 10^3} 3238,4 \cdot 1,46 = 799,6 \text{ кН};$$

Таблица 40

Рамы по оси	S_{II}^k , кН	$S^c + S_A^k$, $S^c + S_{II}^k$, кН/м	S_B^k , кН/м	S_B^k , кН/м	S_{II}^c, S_{II}^B , S_{II}^k , кН	S_{II}^c, S_{II}^B , кН	S_{II}^c , кН, отм. S_{II}^B , кН, отм. 8,4 и 12,0 м	S_{II}^c , кН, отм. S_{II}^B , кН, отм. 15,6 м	S_{II}^c , кН, отм. S_{II}^B , кН, отм. 8,4 и 12,0 м	S_{II}^c , кН, S_{II}^B , кН, отм 15,6 м	S_{II}^c, S_{II}^B , кН	S_{II}^c, S_{II}^B , кН
1	236,9	0,63	0,23	0,3	1,4	2,8	2,8	2,6	4,5	3	±25,5	±51,1
2	231,6	1,03	0,23	0,3	2,6	5,2	—	—	—	—	±32,7	±65,1
3	226,4	1,03	0,23	0,3	2,7	5,4	—	—	—	—	±32,7	±65,1
4	221,1	1,03	0,23	0,3	2,7	5,4	—	—	—	—	±32,7	±65,1
5	215,8	1,03	0,23	0,3	2,7	5,4	—	—	—	—	±32,7	±65,1
6	213,9	1,03	0,23	0,3	2,7	5,4	—	—	—	—	±32,7	±65,1
7	212	1,03	0,23	0,3	2,7	5,4	—	—	—	—	±32,7	±65,1
8	210	1,03	0,23	0,3	2,6	5,2	—	—	—	—	±32,7	±65,1
9	208,9	0,63	0,23	0,3	1,4	2,8	2,8	2,6	4,5	3	±25,5	±51,1

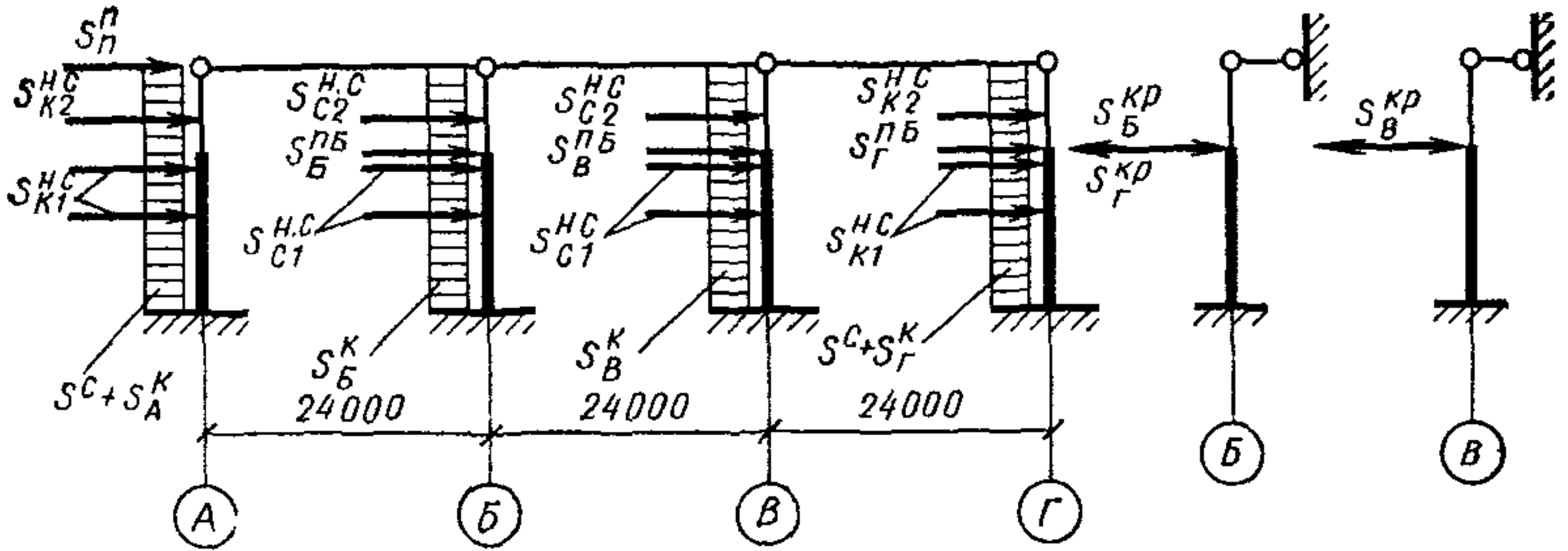


Рис. 136. Расчетная схема поперечной рамы каркаса

рама по оси Γ

$$S_{\text{пр}}^{\text{п}} = 846,6 + \frac{23579,3 \cdot 35,66}{103\,154 \cdot 10^3} 3238,4 \cdot 1,46 = 885,1 \text{ кН.}$$

14. Расчет каркаса здания на продольные сейсмические нагрузки заключается в проверке несущей способности сечений вертикальных стальных связей по колоннам, принятых из расчета на усилия от расчетных нагрузок при основном их сочетании. Элементы связей рассчитываем на бóльшие значения сейсмических нагрузок, определенных при распределении нагрузок на продольные рамы пропорционально их жесткостям с учетом кручения п. 13,б) и при распределении сейсмических нагрузок на продольные рамы пропорционально прилегающим к ним грузовым площадям, т. е. $S_A = 778,1$ кН; $S_B = 1065$ кН; $S_{В} = 1065$ кН; $S_{Г} = 885,1$ кН.

Если в результате расчетов окажется, что сечения элементов связей необходимо увеличить, то следует произвести повторный расчет, так как из-за увеличения жесткостей связевых панелей увеличатся сейсмические нагрузки.

15. Определяются расчетные усилия M и Q в сечениях колонны от сейсмических нагрузок $S_{\text{п}}^{\text{п}}$, $S_{\text{к}}$, $S_{\text{пб}}$, $S_{\text{с}}$, $S_{\text{к}}^{\text{hc}}$, $S_{\text{нб}}$ и $S_{\text{кр}}$ по расчетным схемам поперечных рам каркаса, показанным на рис. 136. Значения расчетных нагрузок приведены в табл. 40.

Г. РАСЧЕТ КАРКАСА ЗДАНИЯ В ПОПЕРЕЧНОМ НАПРАВЛЕНИИ КАК СИСТЕМЫ СО МНОГИМИ СТЕПЕНЯМИ СВОБОДЫ (ВЫПОЛНЯЕТСЯ В СООТВЕТСТВИИ С УКАЗАНИЯМИ ПП. 3.11 и 3.12)

16. Определяем величины вертикальных расчетных нагрузок, сосредоточенных в центрах приведения динамической расчетной схемы каркаса, показанной на рис. 137,б.

Вычисления вертикальных нагрузок приведены в табл. 41.

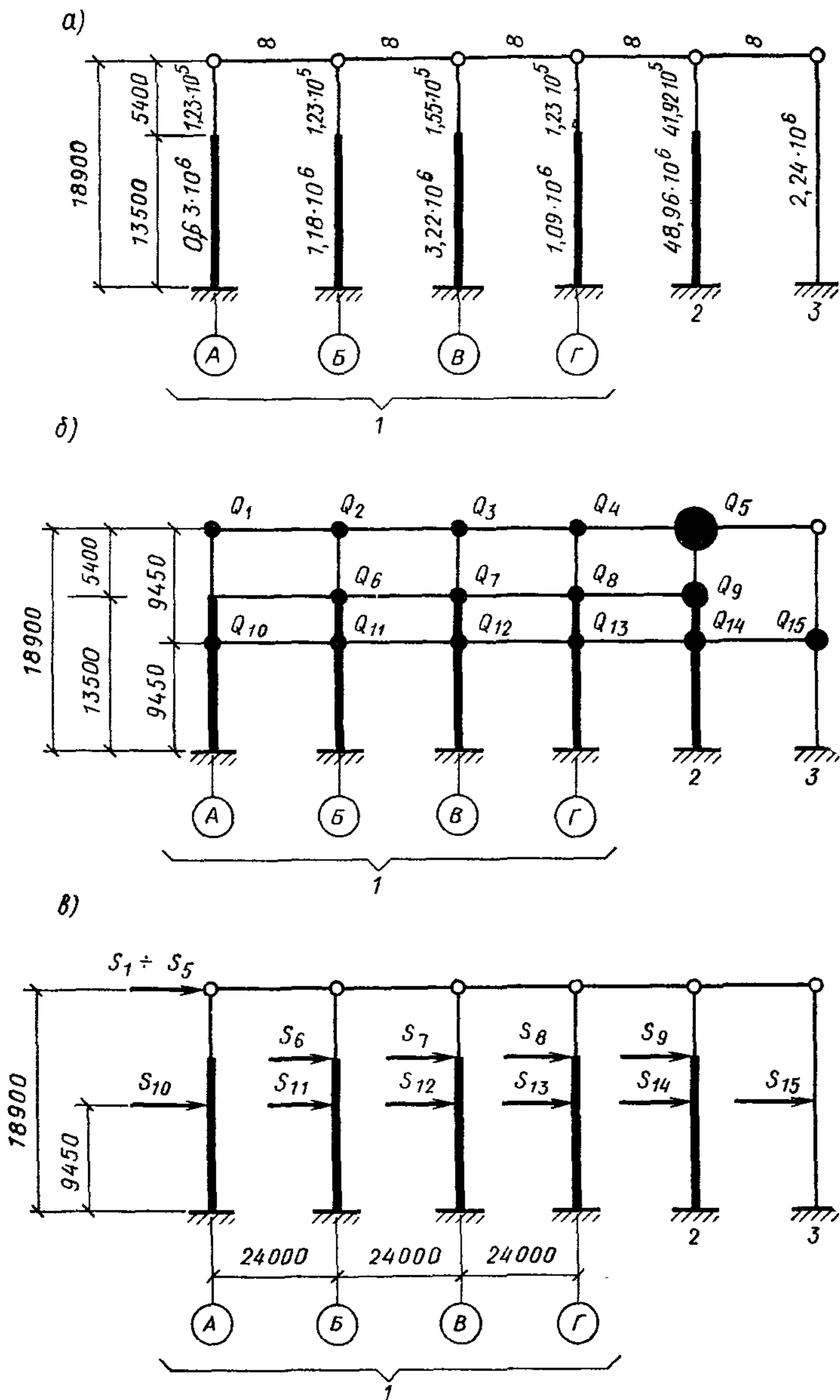


Рис. 137. Элементы со значениями моментов инерций (в см^4), их сечений (а) и расположения вертикальных сосредоточенных нагрузок (б) в динамической расчетной схеме каркаса и расчетная схема каркаса (в)

1 — рассчитываемая поперечная рама; 2 — стойка, заменяющая все остальные поперечные рамы; 3 — стойка, заменяющая все фахверковые стойки

Таблица 41

Обозначение нагрузки	Нагрузка	Вычисление	Величина нагрузки, кН
Q_1	Вес:		
	кровли, профилированного настила, прогонов, конструкций покрытия и промпроводок	$1,81 \cdot 12 \cdot 12,5$	271,5
	путей подвесных кранов пролета А—Б	$0,9 \cdot 12 \cdot 2$	21,6
	участка стены, расположенного выше верха колонн	$2,6 \cdot 4,1 \cdot 12$	127,9
	снега	$0,35 \cdot 12 \cdot 12,5$	52,5
	1/4 веса:		
колонны	$0,25 \cdot 53,6$	13,4	
участка стены, расположенного в пределах высоты колонны	$0,25 [2,6 (18,9 - 6 - 2,4) 6 + 0,35 \times (6 + 2,4) 6]$	45,4	
	Итого	—	532,3
Q_2	Вес:		
	кровли, профилированного настила, прогонов, конструкций покрытия и промпроводок	$1,81 \cdot 12 \cdot 24$	521,3
	путей подвесных кранов пролета А—Б	$0,9 \cdot 12 \cdot 2$	21,6
	фонарных панелей пролета Б—В (с бортами, монорельсами, переплетами и механизмами открывания)	$(1,29 + 0,32 + 0,26 + 0,24 \cdot 2,5 + 1,18) \times 12$	43,8
	снега	$0,35 \cdot 12 \cdot 24$	100,8
	1/4 веса колонны	$0,25 \cdot 53,6$	13,4
	Итого	—	700,9
Q_3	Вес:		
	кровли, профилированного настила, прогонов, конструкций покрытия и промпроводок	$1,81 \cdot 12 \cdot 24$	521,3
	фонарных панелей пролета Б—В (с бортами, монорельсами, переплетами и механизмами открывания)	$(1,29 + 0,32 + 0,26 + 0,24 \cdot 2,5 + 1,18) \times 12$	43,8
	снега	$0,35 \cdot 12 \cdot 24$	100,8
	1/4 веса колонн	$0,25 \cdot 71,4$	17,9
		Итого	—

Обозначение нагрузки	Нагрузка	Вычисление	Величина нагрузки, кН
Q_4	Вес: кровли, профилированного настила, прогонов, конструкций покрытия и промпроводок	$1,81 \cdot 12 \cdot 12,5$	271,5
	участка стены, расположенного выше верха колонн	$2,6 \cdot 4,1 \cdot 12$	127,9
	снега	$0,35 \cdot 12 \cdot 12,5$	52,5
	1/4 веса: колонн	$0,25 \cdot 53,6$	13,4
	участка стены, расположенного в пределах высоты колонны	$0,25 [2,6(18,9 - 6 - 2,4)6 + 0,35 \times (6 + 2,4)6]$	45,4
	Итого	—	510,7
Q_5	Вес: кровли, профилированного настила, прогонов, конструкций покрытия и промпроводок	$1,81(96 - 12) \times (24 \cdot 3 + 1)$	11098,9
	путей подвесных кранов пролета А—Б	$0,9 \cdot 4(96 - 12)$	302,4
	фонаря пролета Б—В	$(1,29 + 0,32 + 0,26 + 0,24 \cdot 2,5 + 1,18) \times (72 - 12)2 + 0,54 \cdot 12 \cdot 3 \cdot 2$	476,9
	четырех мостов подвесных кранов пролета А—Б	$13,6 \cdot 4$	54,4
	участков стен, расположенных выше верха колонн	$2,6 \cdot 4,1 [(96 - 12) + (24 \cdot 3 + 1)]2$	334,7
	снега	$0,35(96 - 12) \times (24 \cdot 3 + 1)$	2146,2
	1/4 веса: колонн	$0,25(53,6 \cdot 24 + 71,4 \cdot 8)$	464,4
участков стен, расположенных в пределах высоты колонн	$0,25 \cdot 2,6 [(18,9 - 6 - 2,4)(96 - 6) \times 2 + 18,9(24 \cdot 3 + 1)2] + 0,25 \times 0,35(6 + 2,4) \times (96 - 6)2$	3154,4	
Q_6	Итого		18032,1
	Часть веса моста крана в пролете Б—В	$Q_j^{кр} = 0,5Q^{кр}nnc = 0,5 \cdot 278$	139
	Вес подкрановых конструкций	$2,8 \cdot 12$	33,6
	Итого		172,6

Обозначение нагрузки	Нагрузка	Вычисление	Величина нагрузки, кН
Q_7	Часть веса двух мостов кранов в пролетах $B-V$ и $V-Г$	$Q_j^{кр} = \frac{nn_c (Q_n^{кр} + \rightarrow + Q_{n+1}^{кр})}{2} = \frac{278 + 278}{2}$	278
	Вес подкрановых конструкций	$2,8 \cdot 12 \cdot 2$	67,2
Q_8	Итого	—	345,2
	Часть веса моста крана в пролете $V-Г$	$Q_j^{кр} = 0,5 Q^{кр} nn_c = 0,5 \cdot 278$	139
	Вес подкрановых конструкций	$2,8 \cdot 12$	33,6
Q_9	Итого	—	172,6
	Вес: мостов остальных двух кранов в пролетах $B-V$ и $V-Г$	$2 \cdot 278$	556
	подкрановых конструкций	$2,8 (96 - 12) 4$	940,8
Q_{10}	Итого	—	1496,8
	1/2 веса: колонны участка стены, расположенного в пределах высоты колонны	$0,5 \cdot 53,6$ $0,5 [2,6 (18,9 - 6 - 2,4) 6 + 0,35 \times \times (6 + 2,4) 6]$	26,8 90,7
Q_{11}	Итого	—	117,5
	1/2 веса колонны	$0,5 \cdot 53,6$	26,8
Q_{12}	1/2 веса колонны	$0,5 \cdot 71,4$	35,7
Q_{13}	1/2 веса: колонны участка стены, расположенного в пределах высоты колонны	$0,5 \cdot 53,6$ $0,5 [2,6 (18,9 - 6 - 2,4) 6 + 0,35 \times \times (6 + 2,4) 6]$	26,8 90,7
	Итого	—	117,5

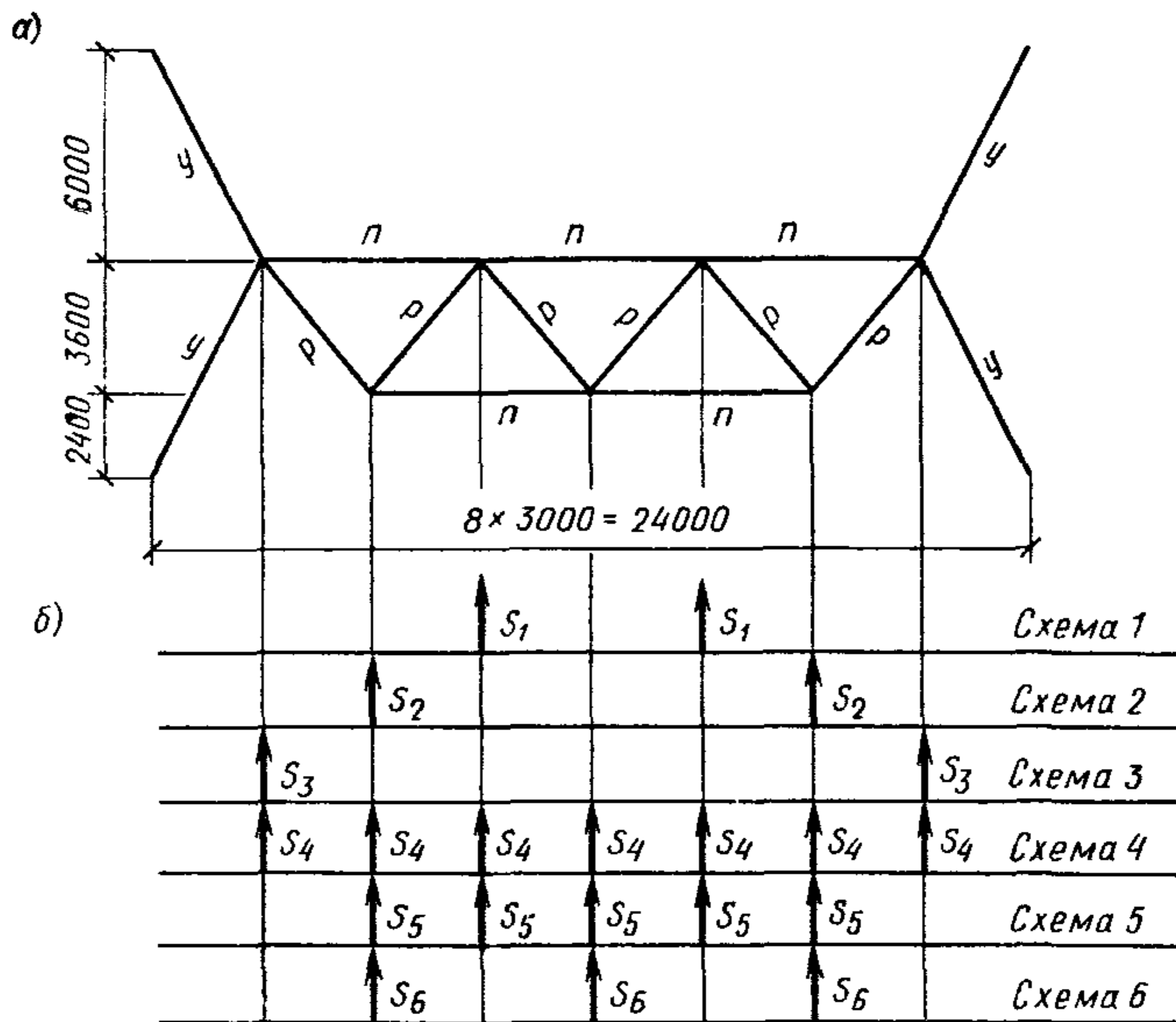
Обозначение нагрузки	Нагрузка	Вычисление	Величина нагрузки, кН
Q_{14}	1/2 веса: участков продольных стен, расположенных в пределах высоты колонн	$0,5[2,6(18,9-6-2,4)(6 \cdot 6+3 \cdot 2) \times 2+0,35(6+2,4) \times (6 \cdot 6+3 \cdot 2) 2]$	1270,1
	участков торцовых стен, рас- положенных в пределах вы- соты колонн	$0,5 \cdot 2,6 \cdot 18,9(3,5 \times 2+6 \cdot 2) 2$	933,7
	всех колонн, кроме колонн рассчитываемой рамы	$0,5(53,6 \cdot 8 \cdot 3+71,4 \cdot 8)$	928,8
	Итого	—	3132,6
Q_{15}	1/2 веса: участка продольных стен, расположенных в пределах высоты колонн	$0,5[2,6(18,9-6-2,4)6 \cdot 8 \cdot 2+0,35(6+2,4)6 \times 8 \cdot 2]$	1451,5
	участков торцовых стен, рас- положенных в пределах вы- соты колонн	$0,5 \cdot 2,6 \cdot 18,9 \cdot 6 \times 9 \cdot 2$	2653,6
	стоек продольного и торцо- вого фахверков	$0,5 \cdot 26,8(16+18)$	455,6
	Итого	—	4560,7

17. Производится расчет каркаса здания на ЭВМ по специальным программам. Определение дополнительных сейсмических нагрузок от кручения здания в плане может быть выполнено как для системы с одной степенью свободы (см. раздел В настоящего примера).

Пример 7. Расчет связей покрытия одноэтажного здания на сейсмические нагрузки

Рассчитать связи покрытия одноэтажного здания с расчетной сейсмичностью 9 баллов, рассмотренного в примере 6. Повторяемость сейсмических воздействий — 1.

Конструктивное решение горизонтальных и вертикальных связей между стропильными фермами покрытия принято по серии 1.460.2-10 «Стальные конструкции покрытий одноэтажных производственных зданий с фермами из парных уголков» (выпуск 1), связей по фонарю — по рекомендациям п. 3.24.



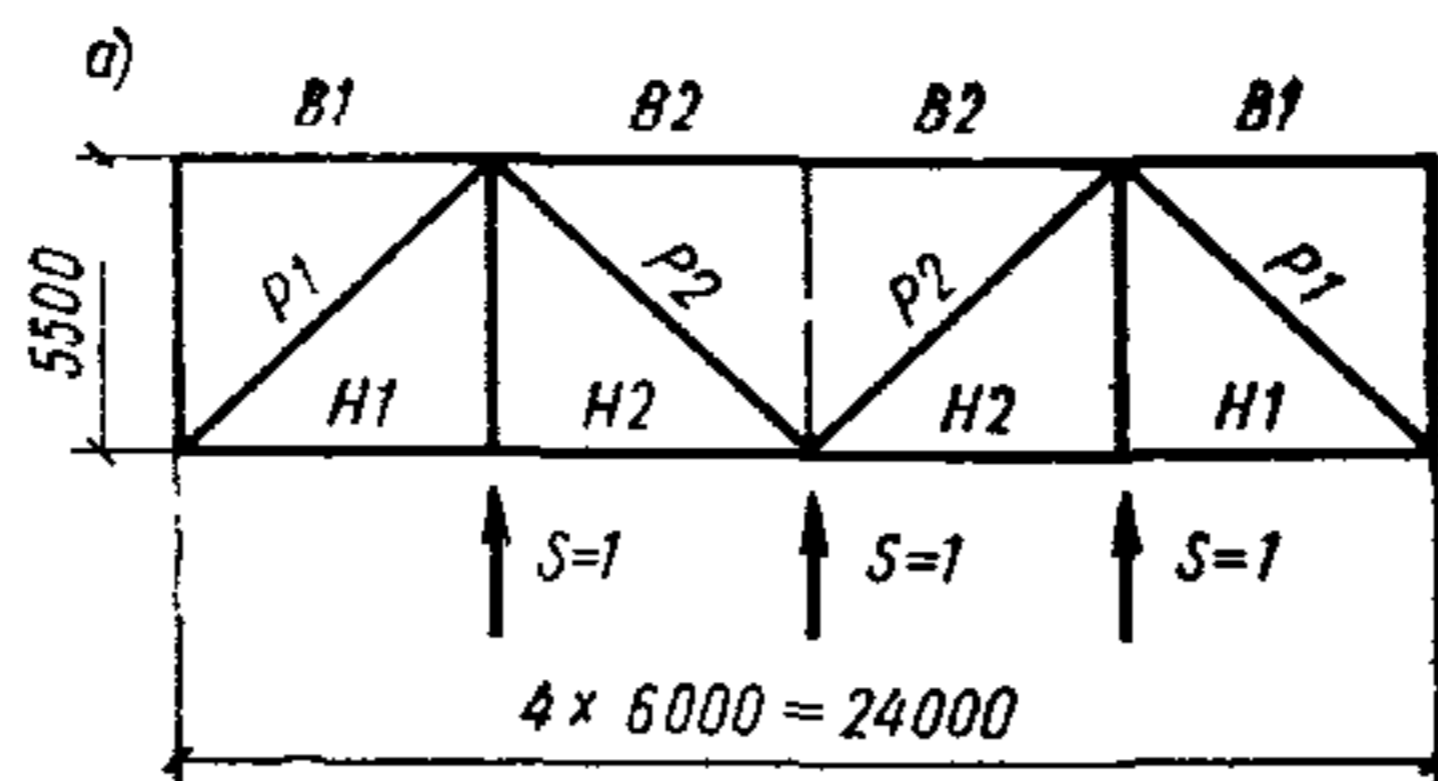
в)

Элементы связей	Обозначение стержней	Усилия в связевых фермах от единичных нагрузок $\Sigma S = 1$ кН по схемам					
		1	2	3	4	5	6
Пояса	п	0,84	0,42	0,01	0,54	0,75	0,69
Раскосы	р	0,65	0,65	0	0,46	0,65	0,65
	у	0,29	0,29	0,29	0,29	0,29	0,29

Рис. 138. К расчету поперечной связевой фермы в плоскости верхних поясов стропильных ферм

а — геометрическая схема связи; б — схемы расположения сейсмических нагрузок; в — усилия в связевой ферме от единичных нагрузок

Геометрические схемы связей и значения усилий в их элементах от единичных нагрузок приведены на рис. 138 и 139. Вертикальные расчетные нагрузки (с учетом коэффициентов перегрузки и сочетания) от собственного веса конструкций покрытия, стен, снега и



б)

Элемент связи	Пояса				Раскосы	
	В1	В2	Н1	Н2	Р1	Р2
Обозначения стержня						
Усилия, кН	0	+2,18	-1,64	-1,64	+2,22	-0,74

Рис. 139. К расчету поперечной связевой фермы в плоскости нижних поясов стропильных ферм

а — геометрическая схема связи; б — условия в связевой ферме от единичных нагрузок

промпроводок, размещенных в межферменном пространстве, приведены в табл. 34 примера 6. Промышленные проводки крепятся к верхним или нижним поясам стропильных ферм и нагрузка от них передается на верхние пояса ферм в размере 30 %, на нижние — 70 %. Для определения величин сейсмических нагрузок на связи по формулам (1) и (2) значение произведения коэффициентов $K = K_1 K_2 A \beta K_\psi \eta_{ik}$ принято из расчета каркаса: в поперечном направлении здания равным:

$$K_{\Pi} = K_1 K_2 A \beta K_\psi \eta_{ij} = 0,25 \cdot 1 \cdot 0,4 \cdot 0,8 \cdot 1 \cdot 1 = 0,08;$$

в продольном направлении здания равным:

$$K_{\text{пр}} = K_1 K_2 A \beta K_\psi \eta_{ik} = 0,25 \cdot 1 \cdot 0,4 \cdot 1,33 \cdot 1,27 \cdot 1 = 0,17.$$

Примечание. Значение коэффициента β для определения продольной сейсмической нагрузки на связи принято наибольшим из окончательного расчета каркаса в продольном направлении, который в примере 6 не приведен.

**А. РАСЧЕТ ПОПЕРЕЧНЫХ СВЯЗЕВЫХ ФЕРМ
В ПЛОСКОСТИ ВЕРХНИХ ПОЯСОВ СТРОПИЛЬНЫХ ФЕРМ
(ВЫПОЛНЯЕТСЯ В СООТВЕТСТВИИ С УКАЗАНИЯМИ
ПП. 3.47 и 3.48)**

1. Определяем число связевых ферм по верхним поясам стропильных ферм в пролетах А—Б и В—Г покрытия без фонаря и производим подбор сечений элементов связей.

Вычисляем по формулам (1) и (2) значение продольной сейсмической нагрузки ΣS_1 , передающейся на все связи пролета покрытия в пределах длины здания (рис. 38, а). При этом расчетную вертикальную нагрузку Q определяем от веса кровли, профилированного настила, прогонов, снега, 50 % веса несущих конструкций покрытия и 30 % веса промпроводок.

$$Q = (0,81 + 0,14 + 0,1 + 0,35 + 0,5 \cdot 0,4 + 0,3 \cdot 0,36) (24 - 3) 96 = 3443,3 \text{ кН};$$

$$\Sigma S_1 = QK_{пр} = 3443,3 \cdot 0,17 = 585,3 \text{ кН}.$$

Вычисляем значение продольной сейсмической нагрузки ΣS_2 , передающейся на связевую ферму, расположенную в торце здания. Нагрузку Q определяем от веса торцевой стены на участке в пределах верхней половины высоты стропильной фермы (h_{ϕ}) и парапета ($h_{п}$).

При $h_{\phi} = 3,3$ м и $h_{п} = 0,8$ м имеем:

$$Q = 2,6 (24 - 6) (3,3/2 + 0,8) = 114,7 \text{ кН};$$

$$\Sigma S_2 = QK_{пр} = 114,7 \cdot 0,17 = 19,4 \text{ кН}.$$

Определяем усилия в поясе связевой фермы от сейсмических нагрузок ΣS_1 и ΣS_2 , принимая из табл. 42 (или из табл. на рис. 138) значения усилий от единичных нагрузок, действующих на связевую ферму соответственно по схеме 4 и схеме 6 (рис. 138):

Таблица 42

Обозначение элементов связи (см. рис. 138)	Усилия от ΣS_1 кН		Усилия от ΣS_2 кН		Расчетные усилия от $\Sigma S_1/3 + \Sigma S_2$, кН	Принятые сечения, мм	Несущая способность элементов связи кН
	$\Sigma S_1 = 1$ кН	$\Sigma S_1/3 = 195,1$ кН	$\Sigma S_2 = 1$ кН	$\Sigma S_2 = 19,4$ кН			
П	-0,54	-105,3	-0,69	-13,4	-118,7	┌ 2 └ 75×5	-160,9
Р	-0,46	- 89,7	-0,65	-12,6	-102,3	┌ 2 └ 90×7	-180,4
У	-0,29	- 56,6	-0,29	- 5,6	- 62,2	┌ 2 └ 90×7	- 91,1

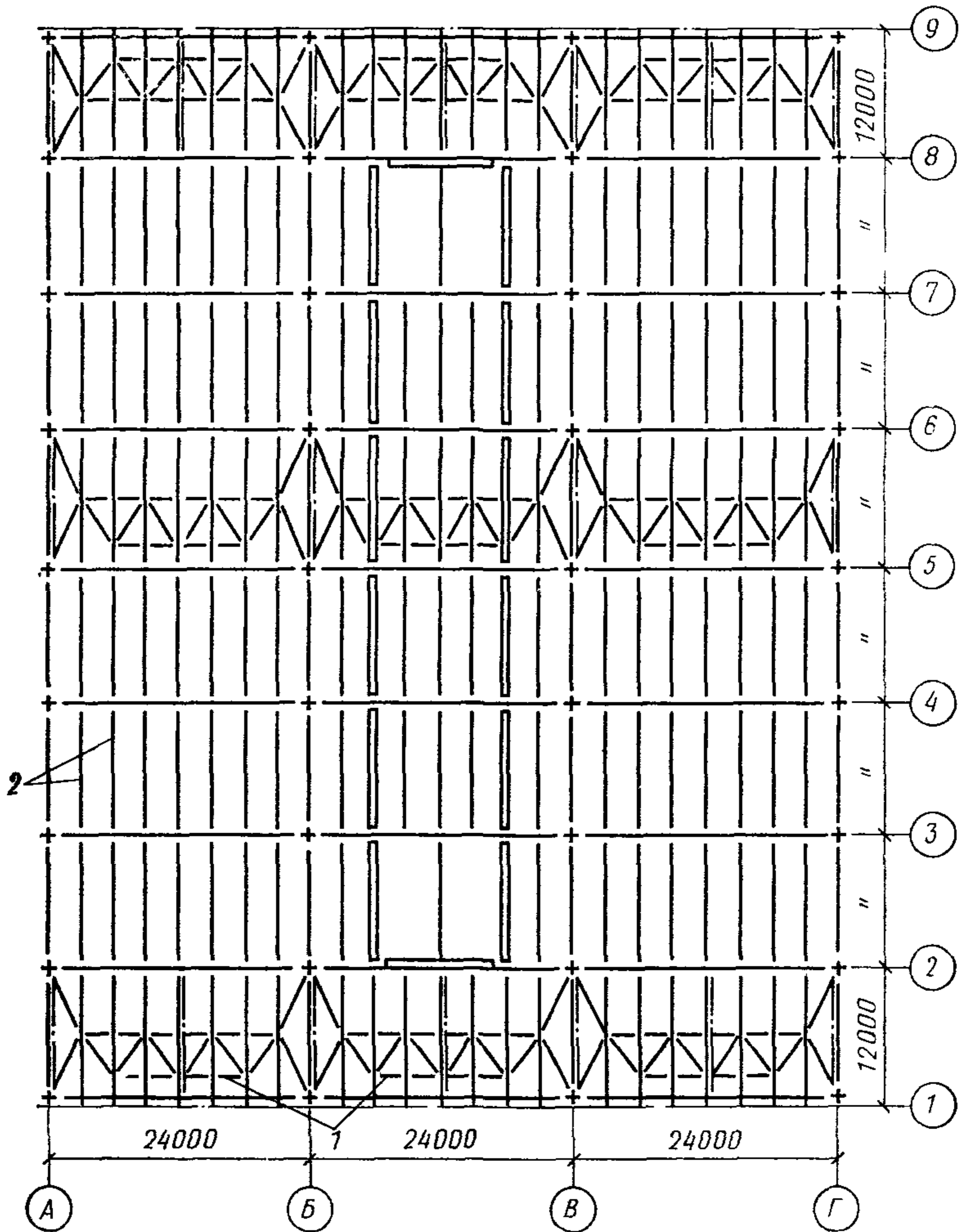


Рис. 140. План прогонов и связей по верхним поясам ферм
 1 — поперечные связевые фермы; 2 — прогоны

а) от нагрузки $\Sigma S_1 = 585,3$ кН; $N_1 = 0,54 \cdot 585,3 = 316$ кН;

б) от нагрузки $\Sigma S_2 = 19,4$ кН; $N_2 = 0,69 \cdot 19,4 = 13,4$ кН.

Элементы связевых ферм проектируем из горячекатаных профилей. Пояса связевых ферм принимаем сечением $\angle 2 \angle 75 \times 5$ с несущей способностью при особом сочетании нагрузок $[N] = -173$ кН (см. лист 86 серии 1.460.2-10, вып. 1). В связи с тем, что расчет

конструкций связей серии I.460.2-10, вып. 1. выполнялся при $m_{кр} = 1,4$ и значении расчетного сопротивления стали $R = 210$ МПа, значения $[N]$ необходимо скорректировать. По табл. 8 и примеч. 1 — $m_{кр} = 1,4 \cdot 0,85 = 1,19$, а значения R_y по табл. 51 главы СНиП II-23-81 $R_y = 320$ МПа. Тогда значение корректирующего коэффициента

$$c = 1,19 / 1,4 \cdot 230 / 210 = 0,93,$$

$$[N] = -173 \cdot 0,93 = -160,9 \text{ кН.}$$

По формуле (31) определяем минимально необходимое число связевых ферм на бесфонарный пролет покрытия:

$$k = \frac{N_1}{[N] - N_2} = \frac{316}{160,9 - 13,4} = 2,14.$$

Принимаем три связевые фермы, которые в соответствии с п. 3.43 располагаем у торцов и в середине длины здания (рис. 140).

Определяем суммарные расчетные усилия в элементах связевых ферм и производим подбор сечений элементов связи, учитывая следующие распределения сейсмических нагрузок: ΣS_1 воспринимается всеми связевыми фермами и распределяется между ними равномерно, ΣS_2 — связевыми фермами, расположенными в торцах здания. Вычисление усилий в элементах связевых ферм и принятые сечения приведены в табл. 42 (несущая способность элементов связи определена с учетом корректирующего коэффициента $c = 0,93$).

2. Определяем число связевых ферм по верхним поясам стропильных ферм в пролете Б—В покрытия с фонарем и производим подбор сечений элементов связей. Вычисляем по формулам (1) и (2) значения сейсмических нагрузок $\Sigma S_1 \div \Sigma S_6$, передающихся на связевые фермы в соответствии с рис. 38, б. Характеристика нагрузок и их вычисления приведены в табл. 43.

Определяем усилия в поясе связевой фермы от сейсмических нагрузок ΣS_1 ; ΣS_2 , ΣS_3 и ΣS_4 , которые равномерно распределяются между всеми связевыми фермами (усилия в поясе от единичных нагрузок принимаем из табл. на рис. 138).

$$N_1 = 0,84 \cdot 244 = 205 \text{ кН;}$$

$$N_2 = 0,42 \cdot 109,6 = 46 \text{ кН;}$$

$$N_3 = 0,01 \cdot 137 = 1,4 \text{ кН;}$$

$$N_4 = 0,54 \cdot 105,6 = 57 \text{ кН.}$$

Определяем усилия в поясе связевой фермы от сейсмических нагрузок ΣS_5 и ΣS_6 , которые воспринимаются связевыми фермами, расположенными в торцах здания:

$$N_5 = 0,75 \cdot 42,8 = 32,1 \text{ кН; } N_6 = 0,69 \cdot 19,5 = 13,5 \text{ кН.}$$

Схемы расположения нагрузок по рис. 138	Нагрузки	Вычисления
Схема 1	Вес кровли, профилированного настила, прогонов и снега на всем фонаре и 40 % веса фонарных панелей (с бортами, монорельсами, переплетами, механизмами открывания и торцами фонаря)	$\Sigma S_1 = [(0,81 + 0,14 + 0,1 + 0,35) 72 \cdot 12 + 0,4 (1,29 + 0,32 + 0,26 + 0,24 \cdot 2,5 + 1,18) 72 \cdot 2 + 0,4 \cdot 0,54 \times \times 3 \cdot 12 \cdot 2] 0,17 = 244,0 \text{ кН}$
Схема 2	Вес кровли, профилированного настила, прогонов и снега у фонаря вдоль здания на участке шириной 1,5 м и 60 % веса фонарных панелей (с бортами, монорельсами, переплетами, механизмами открывания и торцами фонаря)	$\Sigma S_2 = [(0,81 + 0,14 + 0,1 + 0,35) 72 \cdot 1,5 \cdot 2 + 0,6 \times \times (1,29 + 0,32 + 0,26 + 0,24 \cdot 2,5 + 1,18) 72 \cdot 2 + 0,6 \cdot 0,54 \cdot 3 \cdot 12 \cdot 2] 0,17 = 109,6 \text{ кН}$
Схема 3	Вес кровли, профилированного настила, прогонов и снега, расположенных на внефонарной зоне пролета	$\Sigma S_3 = (0,81 + 0,14 + 0,1 + 0,35) 96 \cdot 3 \cdot 2 \cdot 0,17 = 137,0 \text{ кН}$
Схема 4	50 % веса несущих конструкций покрытия и 30 % веса промпроводок	$\Sigma S_4 = (0,5 \cdot 0,4 + 0,3 \times \times 0,36) (24 - 3) 96 \cdot 0,17 = 105,6 \text{ кН}$
Схема 5	Вес кровли, профилированного настила, прогонов и снега с участка перед фонарем	$\Sigma S_5 = (0,81 + 0,14 + 0,1 + 0,35) (12 + 1,5 \cdot 2) 12 \times \times 0,17 = 42,8 \text{ кН}$
Схема 6	Вес торцевой стены на участке в пределах верхней половины высоты стропильной фермы и парапета	$\Sigma S_6 = 2,6 (24 - 6) (3,3/2 + 0,8) 0,17 = 19,5 \text{ кН}$

Определяем по формуле (32) минимально необходимое число связевых ферм на пролет Б—В с фонарем, принимая элементы поясов связевых ферм из горячекатаных профилей сечение 2L75 × 5 с несущей способностью при особом сочетании нагрузок $[N] = -160,9 \text{ кН}$

$$k = \frac{N_1 + N_2 + N_3 + N_4}{[N] - (N_5 + N_6)} = \frac{205,0 + 46,0 + 1,4 + 57}{160,9 - (32,1 + 13,5)} = 2,68.$$

Обозначение элементов связи (см. рис. 138)	Усилия, кН, от сейсмических нагрузок, по схемам рис. 138												Суммарные усилия, кН	Принятые сечения, мм	Несущая способность элементов связи, кН
	Схема 1		Схема 2		Схема 3		Схема 4		Схема 5		Схема 6				
	$\Sigma S_1=1$ кН	$\Sigma S_1/3=81,3$ кН	$\Sigma S_2=1$ кН	$\Sigma S_2/3=36,5$ кН	$\Sigma S_3=1$ кН	$\Sigma S_3/3=45,7$ кН	$\Sigma S_4=1$ кН	$\Sigma S_4/3=35,2$ кН	$\Sigma S_5=1$ кН	$\Sigma S_5=42,8$ кН	$\Sigma S_6=1$ кН	$\Sigma S_6=19,5$ кН			
п	-0,84	-68,2	-0,42	-15,3	-0,01	-0,5	-0,54	-19	-0,75	-32,1	-0,69	-13,5	-148,6	┌ 2 └ 75×5	-160,9
р	-0,65	-52,8	-0,65	-23,7	0	0	-0,46	-16,2	-0,65	-27,8	-0,65	-12,7	-133,2	┌ 2 └ 90×7	-180,4
у	-0,29	-23,6	-0,29	-10,6	-0,29	-13,3	-0,29	-10,2	-0,29	-12,4	-0,29	-5,7	-75,8	┌ 2 └ 90×7	-91,1

Принимаем три связевые фермы, которые располагаем у торцов и в середине длины здания (рис. 140). Определяем суммарные расчетные усилия в элементах связевых ферм и производим подбор элементов связей по сортаменту, приведенному на листе 86 серии I-460-2-10 (вып. 1).

Вычисление усилий в элементах связевых ферм и принятые сечения приведены в табл. 44 (несущая способность элементов связи определена с учетом корректирующего коэффициента $c=0,93$).

Б. РАСЧЕТ ПОПЕРЕЧНЫХ СВЯЗЕВЫХ ФЕРМ В ПЛОСКОСТИ НИЖНИХ ПОЯСОВ СТРОПИЛЬНЫХ ФЕРМ (ВЫПОЛНЯЕТСЯ В СООТВЕТСТВИИ С УКАЗАНИЯМИ ПП. 3.47 и 3.50)

3. Определяем по формулам (1) и (2) продольные сейсмические нагрузки на связевую ферму, расположенную в пролете $B-B$ у торца здания:

а) от 50 % веса несущих конструкций покрытия и 70 % промпроводок. Сейсмическую нагрузку вычисляем сначала на все связи пролета покрытия, а затем равномерно распределяем ее между связевыми фермами.

$$Q = (0,5 \cdot 0,4 + 0,7 \cdot 0,36) (24 - 6) 96 = 781,1 \text{ кН};$$

$$S = QK_{пр} = 781,1 \cdot 0,17 = 132,8 \text{ кН}.$$

В соответствии с п. 3.43 поперечные связевые фермы в плоскости нижних поясов стропильных ферм устанавливаем в торцах здания (рис. 141), т. е. две связевые фермы на пролет. Следовательно, на одну связевую ферму передается

$$\Sigma S_1 = 132,8/2 = 66,4 \text{ кН};$$

б) от веса торцевой стены на участке в пределах нижней половины высоты стропильной фермы и верхней половины высоты колонны

$$Q = 2,6 (3,3/2 + 18,9/2)(24 - 6) = 519,5 \text{ кН};$$

$$\Sigma S_2 = 519,5 \cdot 0,17 = 88,3 \text{ кН}.$$

Следовательно, суммарная сейсмическая нагрузка на связевую ферму, расположенную у торца здания, равна:

$$\Sigma S_1 + \Sigma S_2 = 66,4 + 88,3 = 154,7 \text{ кН},$$

а узловaя нагрузка составляет $(\Sigma S_1 + \Sigma S_2)/3 = 154,7/3 = 51,5 \text{ кН}$.

Определяем расчетные усилия в элементах связевой фермы и производим подбор сечений элементов связи. Вычисление усилий в элементах связевой фермы приведены в табл. 45.

Принимаем элементы связевой фермы из горячекатаных профилей: пояса γ^L 2L 100X7 с несущей способностью при расчете на особое

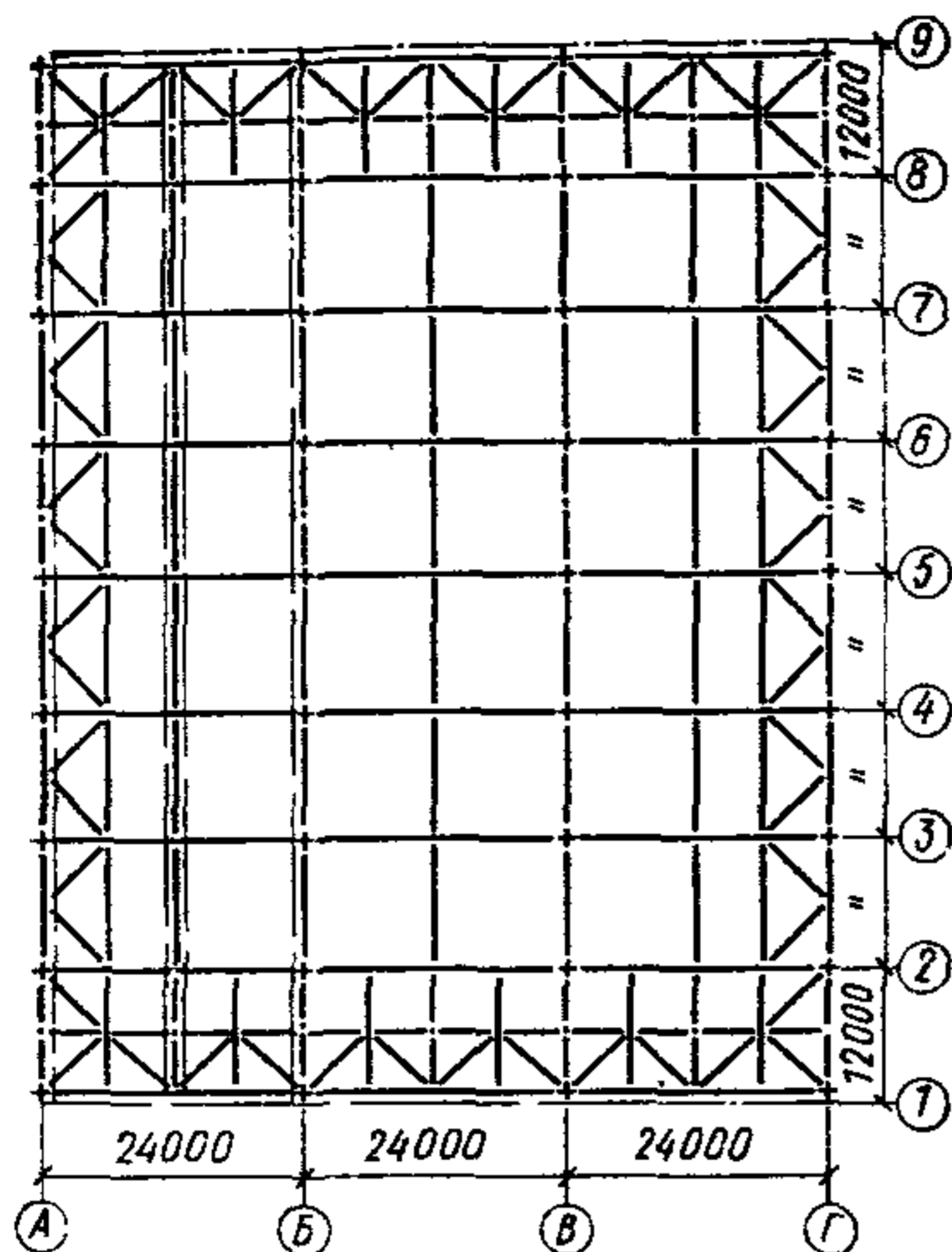


Рис. 141. План ферм и связей по нижним поясам ферм

сочетание нагрузок с учетом корректирующего коэффициента $c=0,93$ $[N] = -163 \cdot 0,93 = -151,6$ кН, раскосы $\gamma \perp 2 \perp 110 \times 8$ с $[N] = -129 \times 0,93 = -120$ кН (см. л. 67 серии 1.460.2—10, вып. 1).

В. РАСЧЕТ ПРОДОЛЬНЫХ СВЯЗЕВЫХ ФЕРМ В ПЛОСКОСТИ НИЖНИХ ПОЯСОВ СТРОПИЛЬНЫХ ФЕРМ (ВЫПОЛНЯЕТСЯ В СООТВЕТСТВИИ С УКАЗАНИЯМИ ПП. 3.47 и 3.51)

4. Определяем по формулам (1) и (2) поперечную сейсмическую нагрузку, передающуюся на узел связевой фермы, от веса фахверковой стойки и продольной стены с грузовой площади в пределах нижней половины высоты стропильной фермы и верхней половины высоты колонн:

Таблица 45

Обозначение стержня (см. рис 139)	Пояса				Раскосы	
	B1	B2	H1	H2	P1	P2
Усилия: от единичной нагрузки, кН	0	+2,18	-1,64	-1,64	+2,22	-0,74
от ΣS , кН	0	+112,3	-84,5	-84,5	+114,3	-38,1

$$Q = 0,5 \cdot 26,8 + 0,5 \cdot 2,6 \cdot 3,3 \cdot 6 + 0,5 [2,6 (19,8 - 6 - 2,4) + 0,35 (6 + 2,4)] \cdot 6 = 136,9 \text{ кН};$$

$$S^c = QK_{II} = 136,9 \cdot 0,08 = 11 \text{ кН}.$$

Определяем расчетное усилие в раскосе связевой фермы, принимая расчетную схему связи по рис. 39.

$$N = \frac{S^c}{2 \cos 45^\circ} = \frac{11,0}{2 \cdot 0,707} = 7,8 \text{ кН}.$$

Принимаем элементы связевой фермы из горячекатаных профилей $\angle 2 \angle 110 \times 8$ мм с несущей способностью при особом сочетании нагрузок с учетом корректирующего коэффициента $c=0,93$ $[N]= -129 \cdot 0,93 = -120$ кН (см. л. 67 серии 1.460.2-10, вып. 1).

Г. РАСЧЕТ ВЕРТИКАЛЬНЫХ СВЯЗЕВЫХ ФЕРМ И РАСПОРОК МЕЖДУ ОПОРНЫМИ СТОЙКАМИ СТРОПИЛЬНЫХ ФЕРМ (ВЫПОЛНЯЕТСЯ В СООТВЕТСТВИИ С УКАЗАНИЯМИ ПП. 3.47 и 3.52)

5. Определяем продольные сейсмические нагрузки, передающиеся на наиболее загруженные вертикальные связевые фермы и распорки, расположенные у торца здания по крайнему и среднему ряду колонн:

а) нагрузка, передающаяся на верхний пояс вертикальной связевой фермы от поперечной связевой фермы, расположенной в плоскости верхних поясов стропильных ферм.

Значение нагрузки вычисляем по данным пп. 1 и 2 настоящего примера.

Для крайнего ряда колонн:

$$S'_1 = 0,5 (585,3/3 + 19,4) = 107,3 \text{ кН.}$$

Для среднего ряда колонн:

$$S'_1 = 107,3 + 0,5 [(244 + 109,6 + 137 + 105,6)/3 + 42,8 + 19,5] = 237,8 \text{ кН.}$$

б) Нагрузка, передающаяся на верхний пояс вертикальной связевой фермы от прогонов покрытия, расположенных над продольным рядом колонн (от веса кровли, профилированного настила, прогонов, снега, 50 % веса несущих конструкций покрытия и 30 % веса промпроводок).

Для крайнего ряда колонн:

$$Q = (0,81 + 0,14 + 0,1 + 0,35 + 0,5 \cdot 0,4 + 0,3 \cdot 0,36) \times (1,5 + 0,5) 96/3 = 109,3 \text{ кН;}$$

$$S''_1 = QK_{пр} = 109,3 \cdot 0,17 = 18,6 \text{ кН.}$$

Для среднего ряда колонн:

$$Q = (0,81 + 0,14 + 0,1 + 0,35 + 0,5 \cdot 0,4 + 0,3 \cdot 0,36) 3 \cdot 96/3 = 164 \text{ кН;}$$

$$S''_1 = QK_{пр} = 164 \cdot 0,17 = 27,9 \text{ кН.}$$

в) Нагрузка, передающаяся на верхний пояс вертикальной связевой фермы от веса торцевой стены на участке в пределах верхней половины высоты стропильной фермы и парапета.

Для крайнего ряда колонн:

$$Q = 2,6 (3,3/2 + 0,8)(3 + 0,5) = 22,3 \text{ кН};$$

$$S_1''' = QK_{\text{пр}} = 22,3 \cdot 0,17 = 3,8 \text{ кН}.$$

Для среднего ряда колонн:

$$Q = 2,6 (3,3/2 + 0,8) 6 = 38,2 \text{ кН};$$

$$S_1''' = QK_{\text{пр}} = 38,2 \cdot 0,17 = 6,5 \text{ кН}.$$

г) Нагрузка, передающаяся на нижний пояс вертикальной связевой фермы, от поперечной связевой фермы, расположенной в плоскости нижних поясов стропильных ферм. Значение нагрузки вычисляем по данным п. 3 настоящего примера.

Для крайнего ряда колонн: $S_2' = 0,5 \cdot 154,6 = 77,3 \text{ кН}.$

Для среднего ряда колонн: $S_2' = 154,6 \text{ кН}.$

Дополнительно вычисляем нагрузку, передающуюся на нижний пояс вертикальной связевой фермы от веса путей подвесных кранов пролета А—Б, которые при расчете связей по п. 3 настоящего примера не учитывались.

$$Q = 0,9 \cdot 96 \cdot 2/3 = 57,6 \text{ кН};$$

$$S_2'' = QK_{\text{пр}} = 57,6 \cdot 0,17 = 9,8 \text{ кН}.$$

д) Нагрузка, передающаяся на нижний пояс вертикальной связевой фермы и стойки, расположенной у колонны (от веса торцевой стены на участке в пределах нижней половины высоты стропильной фермы и верхней половины высоты колонн).

Для крайнего ряда колонн:

$$Q = 2,6 (3,3/2 + 19,8/2) (3 + 0,5) = 105,1 \text{ кН};$$

$$S_2''' = QK_{\text{пр}} = 105,1 \cdot 0,17 = 17,8 \text{ кН}.$$

Для среднего ряда колонн:

$$Q = 2,6 (3,3/2 + 19,8/2) 6 = 180,2 \text{ кН};$$

$$S_2''' = QK_{\text{пр}} = 180,2 \cdot 0,17 = 30,6 \text{ кН}.$$

е) Нагрузка от собственного веса навесного участка продольной стены (выше распорки или верха подкрановой балки)

$$Q_3 = 2,6 \cdot 5,3 \cdot 6,0 = 82,7 \text{ кН}; \quad S_3 = 82,7 \cdot 0,17 = 14,1 \text{ кН}.$$

Определяем по формулам табл. 10 значения суммарных сейсмических расчетных нагрузок $S_{\text{в}}$, $S_{\text{н}}$ и N (см. рис. 43), непосредственно воздействующих на связи и распорки (с вычетом нагрузки, вос-

принимаемой вертикальной связью по колоннам выше уровня подкрановых балок).

Для крайних рядов колонн по осям *A* и *Г* (по рис. 42, б):

а) на вертикальную связь

по оси *A*:

$$S_B = S'_1 + S''_1 + S'''_1 = 107,3 + 18,6 + 3,8 = 129,7 \text{ кН};$$

$$S_H = 0,5 (S'_2 + S''_2 + S'''_2 - S'_1 - S''_1 - S'''_1) + S_3 \left(1 - \frac{n-1}{k}\right) =$$

$$= 0,5 (77,3 + 9,8 + 17,8 - 129,7) + 14,1 \left(1 - \frac{9-1}{3}\right) = -35,9 \text{ кН};$$

$$S_B + S_H = 129,7 - 35,9 = 93,8 \text{ кН};$$

по оси *Г*:

$$S_B = 129,7 \text{ кН};$$

$$S_H = 0,5 (S'_2 + S''_2 - S'_1 - S''_1 - S'''_1) + S_3 \left(1 - \frac{n-1}{k}\right) =$$

$$= 0,5 (77,3 + 17,8 - 129,7) + 14,1 \left(1 - \frac{9-1}{3}\right) = -40,8 \text{ кН};$$

$$S_B + S_H = 129,7 - 40,8 = 88,9 \text{ кН};$$

б) на распорки

$$N = S_3 \left[\frac{2(n-1)}{k} - 3 \right] = 14,1 \left[\frac{2(9-1)}{3} - 3 \right] = 32,9 \text{ кН}.$$

Для средних рядов колонн по осям *Б* и *В* (по рис. 42, б):

а) на вертикальную связь

по оси *Б*:

$$S_B = S'_1 + S''_1 + S'''_1 = 237,8 + 27,9 + 6,5 = 272,2 \text{ кН};$$

$$S_H = 0,5 (S'_2 + S''_2 + S'''_2 - S'_1 - S''_1 - S'''_1) =$$

$$= 0,5 (154,6 + 9,8 + 30,6 - 272,2) = -38,6 \text{ кН};$$

$$S_B + S_H = 272,2 - 38,6 = 233,6 \text{ кН};$$

по оси *В*:

$$S_B = 272,2 \text{ кН};$$

$$S_H = 0,5 (S'_2 + S''_2 - S'_1 - S''_1 - S'''_1) =$$

$$= 0,5 (154,6 + 30,6 - 272,2) = -43,5 \text{ кН};$$

$$S_B + S_H = 272,2 - 43,5 = 228,7 \text{ кН};$$

б) на распорку

$$N = 0.$$

Связи проектируем из горячекатаных профилей. По сортаменту на л. 71 серии 1.460.2-10 (вып. 1) принимаем:

а) вертикальные связевые фермы для крайних рядов колонн (по осям *A* и *Г*) марки ВС 7 с несущей способностью при расчете на особое сочетание нагрузок с учетом корректирующего коэффициента $c=0,93$

$$0,5 [S_B c] = 80 \cdot 0,93 = 74,2 \text{ кН} > 0,5 S_B = 0,5 \cdot 129,7 = 64,9 \text{ кН};$$

$$[S_B + S_H] = 251 \text{ кН} > S_B + S_H = 93,8 \text{ кН};$$

для средних рядов колонн (по осям *Б* и *В*) марки ВС9

$$0,5 [S_B c] = 148 \cdot 0,93 = 137,6 \text{ кН} > 0,5 S_B = 0,5 \cdot 272,2 = 136,1 \text{ кН};$$

$$[S_B + S_H] = 306 \text{ кН} > S_B + S_H = 233,6 \text{ кН}.$$

б) Распорки по осям *A*, *Б*, *В*, и *Г* марки а7 с сечением $\Gamma \square 160 \times \times 4$ с $[N] = -100 \cdot 0,93 = -93 \text{ кН} > N = -32,9 \text{ кН}$.

Д. РАСЧЕТ ГОРИЗОНТАЛЬНЫХ СВЯЗЕЙ ПО ФОНАРЮ (ВЫПОЛНЯЕТСЯ В СООТВЕТСТВИИ С УКАЗАНИЯМИ П. 3.24)

6. Схема установки горизонтальных связей по фонарю пролета *Б--В* показана на рис. 142.

Расчетную схему связевой панели принимаем в виде двухконсольной фермы (рис. 13, а).

Определяем по формулам (1) и (2) продольные сейсмические нагрузки, передающиеся на узлы наиболее загруженной связевой панели, расположенной у торца фонаря:

а) от веса кровли, профилированного настила, прогонов, снега и 50 % веса фонарных ферм (вертикальная расчетная нагрузка от веса одной фонарной фермы принята равной 4,9 кН).

На крайний узел связи: $S_1 = [(0,81 + 0,14 + 0,1 + 0,35) 1,5 \cdot 72 + + 4,9 \cdot 1,05 \cdot 0,9 \cdot 1,5/12] 0,17/3 = 8,6 \text{ кН}$.

На средний узел связи $S_2 = 2S_1 = 2 \cdot 8,6 = 17,2 \text{ кН}$;

б) от 40 % веса фонарных панелей (с бортами, монорельсами, переплетами и механизмами открывания).

На крайний узел связи

$$S_3 = 0,4 (1,29 + 0,32 + 0,26 + 0,24 \cdot 2,5 + 1,18) 72 \times \times 0,17/3 = 6 \text{ кН};$$

в) от 50 % веса торца фонаря (с учетом веса панели торца фонаря, который принят равным 1,24 кН).

На крайний узел

$$S_4 = 0,5 (0,54 \cdot 3 \cdot 1,5 + 1,24 \cdot 1,05 \cdot 0,9 \cdot 1,5/12) 0,17 = 0,2 \text{ кН};$$

на средний узел

$$S_5 = 2S_4 = 2 \cdot 0,2 = 0,4 \text{ кН}.$$

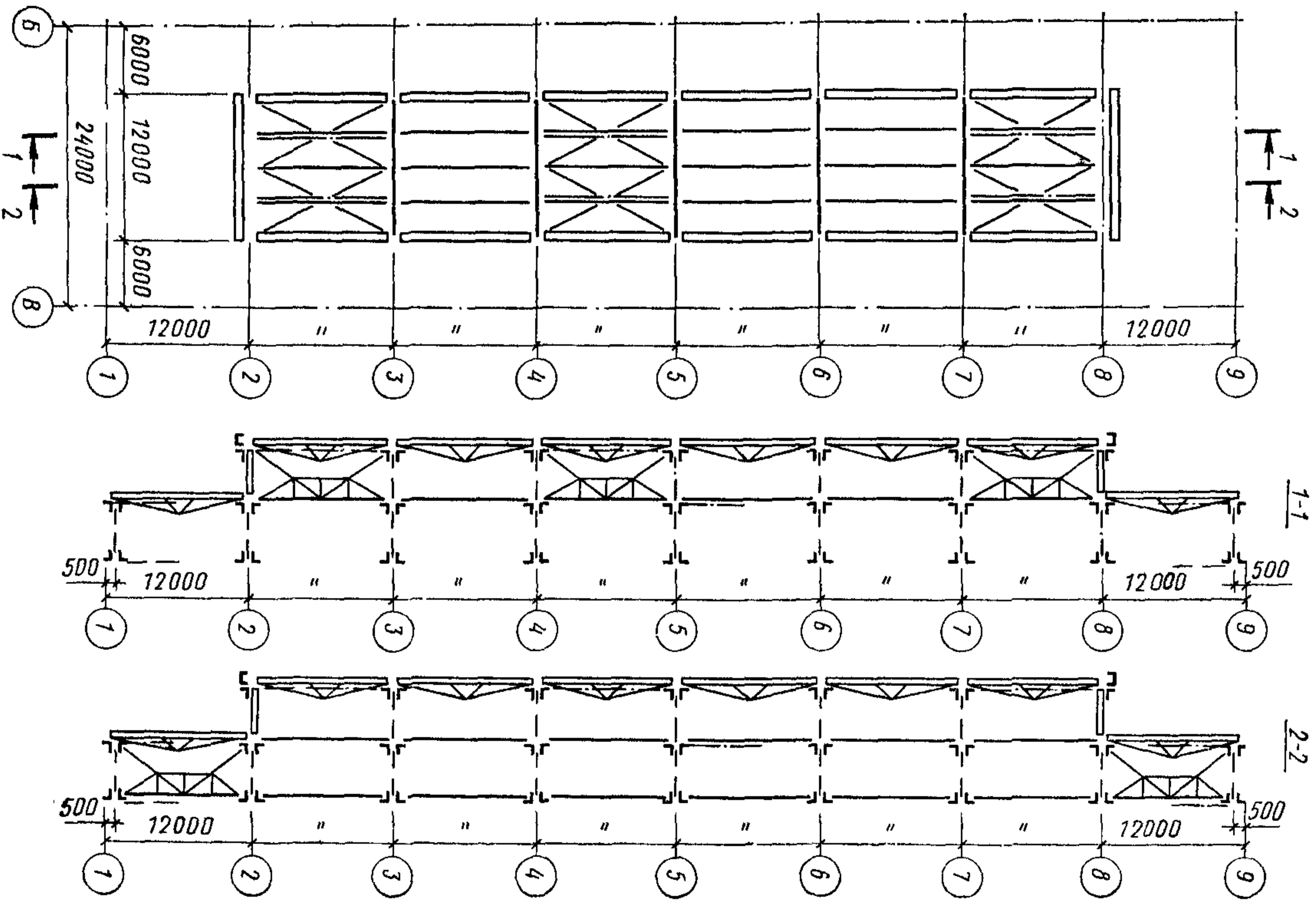


Рис. 142. План и разрезы по фонарю

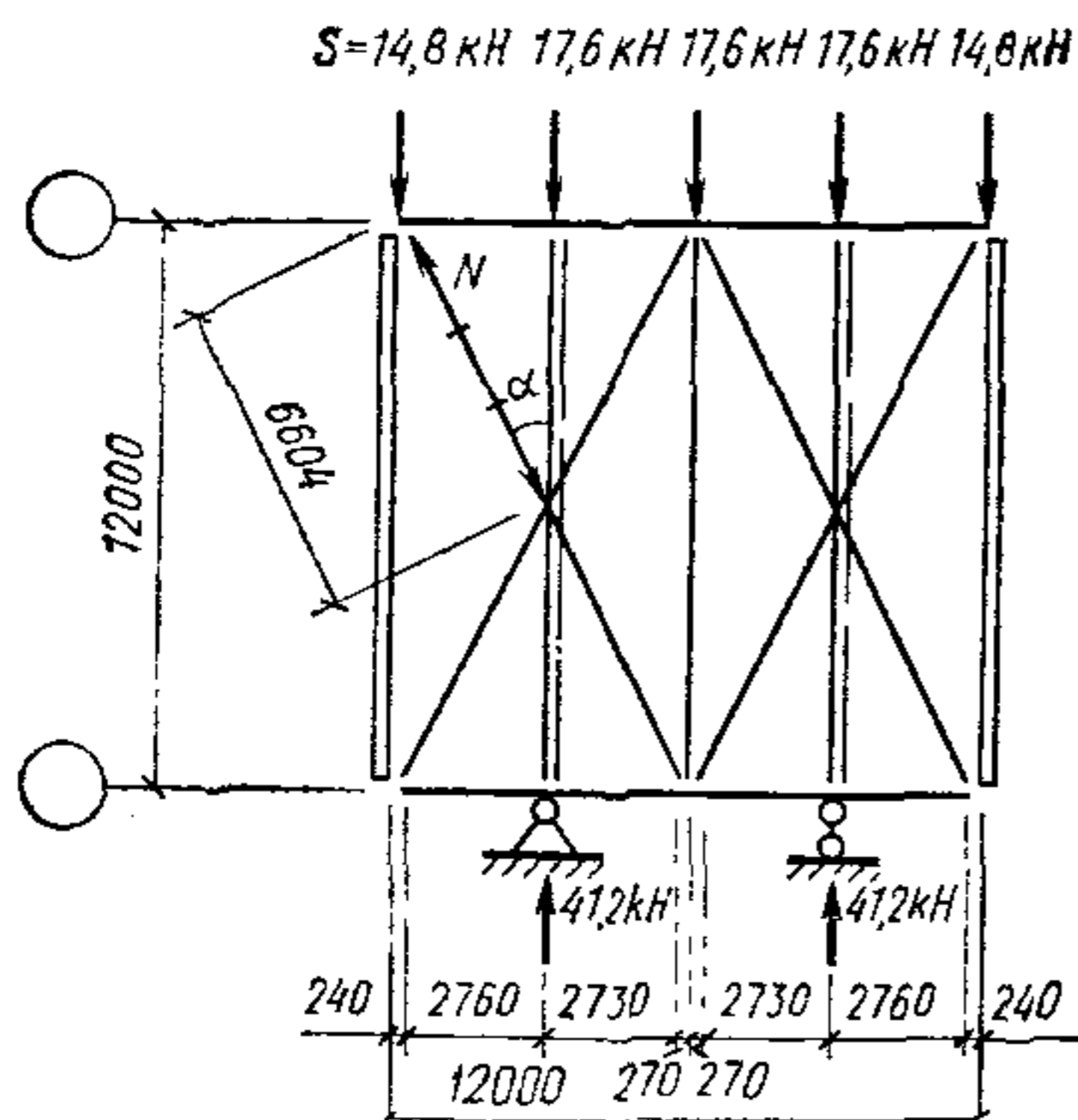


Рис. 143. Расчетная схема горизонтальной связи по фонарю

Суммарная сейсмическая нагрузка на крайний узел связи

$$S_1 + S_2 + S_3 = 8,6 + 6,0 + 0,2 = 14,8 \text{ кН};$$

на средний узел связи

$$S_2 + S_3 = 17,2 + 0,4 = 17,6 \text{ кН}.$$

Определяем расчетное усилие в раскосе связевой панели от действия суммарных сейсмических нагрузок (рис. 143)

$$N = \frac{S}{\cos \alpha} = \frac{14,8 \cdot 6,604}{6} = 16,3 \text{ кН}$$

и производим подбор сечений элементов связей.

Е. РАСЧЕТ ВЕРТИКАЛЬНЫХ СВЯЗЕЙ ПО ФОНАРЮ (ВЫПОЛНЯЕТСЯ В СООТВЕТСТВИИ С УКАЗАНИЯМИ П. 3.24)

7. Схема установки вертикальных связей по фонарю пролета Б—В показана на рис. 142.

Расчетную схему связевой фермы принимаем по рис. 13, б.

Значение продольной сейсмической нагрузки, действующей на связь в уровне ее верха, принимаем равным величине опорной реакции в расчетной схеме горизонтальной связи по фонарю (рис. 143), т. е. $S=41,2$ кН.

Определяем расчетные усилия в стержнях связевой фермы от действия сейсмической нагрузки и производим подбор сечения элементов связи.

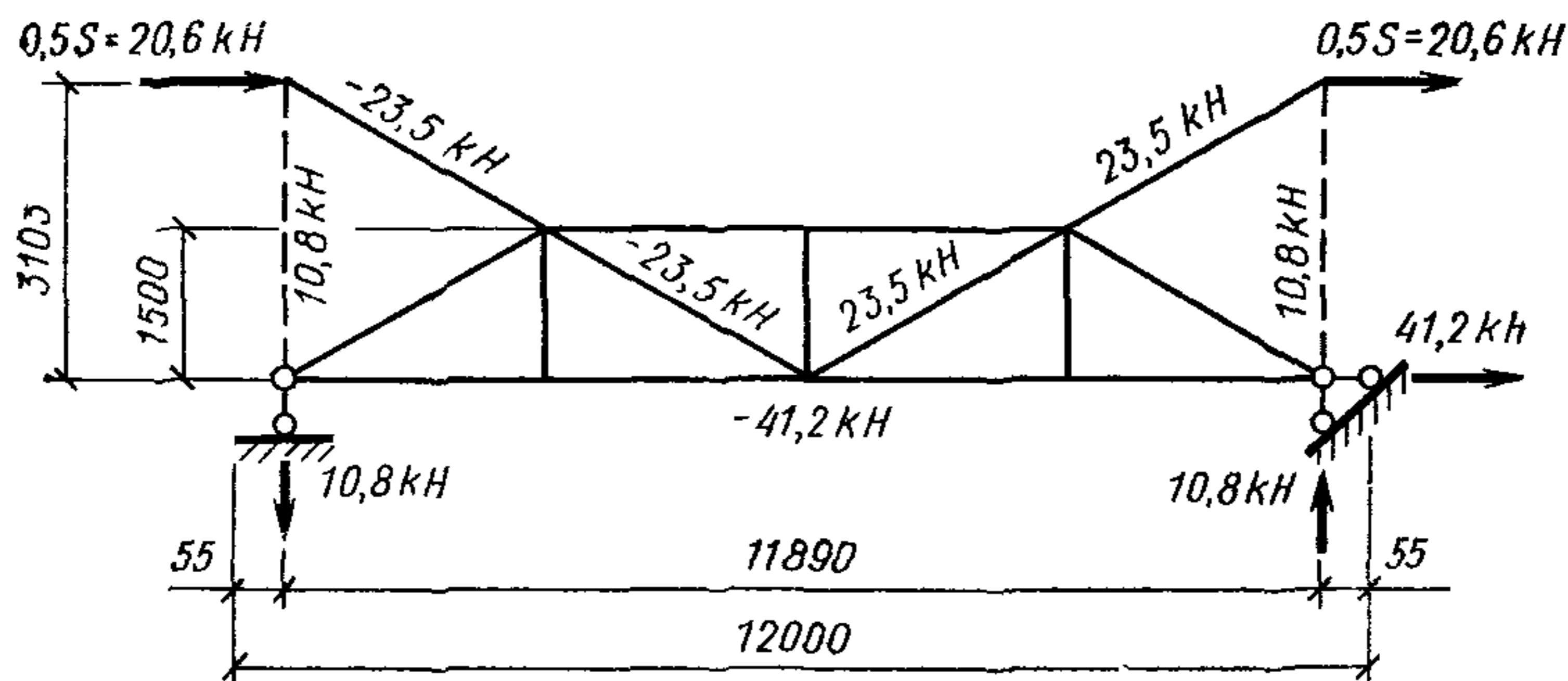


Рис. 144. Расчетная схема вертикальной связи по фонарю

Значения расчетных усилий приведены на схеме рис. 144.

Пример 8. Расчет стальной стропильной фермы покрытия на особое сочетание нагрузок с учетом вертикальной сейсмической нагрузки.

ИСХОДНЫЕ ДАННЫЕ

Рассчитать стропильную ферму пролета *Б—В* покрытия одноэтажного здания с расчетной сейсмичностью 9 баллов, рассмотренного в примере 6, на особое сочетание нагрузок с учетом вертикальной сейсмической нагрузки.

Вертикальные нагрузки от собственного веса конструкций покрытия, снега и промпроводок, размещенных в межферменном пространстве, приведены в табл. 34 примера 6.

Категория грунта площадки строительства по сейсмическим свойствам 1. По допустимым во время сейсмического воздействия повреждениям конструкций здание относится к п. 1 табл. 4.

1. Производим выбор марки стропильной фермы по сортаменту ферм, приведенному в серии типовых конструкций, в соответствии со значением фактической вертикальной расчетной нагрузки на ферму, которую определяем:

а) от веса кровли, профилированного настила, прогонов, промпроводок и снега

$$P_1 = (0,75 \cdot 1,2 + 0,15 \cdot 1,05 + 0,1 \cdot 1,05 + 0,35 \cdot 1,3 + 0,5 \cdot 1,4) 12 = 27,8 \text{ кН/м};$$

б) от веса фонаря (рядового). Пусть эквивалентная равномерно распределенная расчетная нагрузка от фонарной панели при пролете ферм 24 м и их шаге 12 м составляет:

$$P_2 = 5,8 \text{ кН/м.}$$

Следовательно, расчетная нагрузка на стропильную ферму равна:
 $\Sigma P = 27,8 + 5,8 = 33,6 \text{ кН/м.}$

Принимаем стропильную ферму пролетом 24 м с сечениями элементов, приведенными в табл. 46 с допускаемой расчетной нагрузкой, превышающей $\Sigma P = 33,6 \text{ кН/м.}$

2. Определяем значения вертикальных расчетных нагрузок на верхние узлы фермы, учитываемых при расчете на особое сочетание нагрузок (рис. 145, б):

$$Q_1 = (1,81 + 0,35) 12 \cdot 3 = 77,8 \text{ кН};$$

$$Q_2 = (1,81 + 0,35) 12 \cdot 3 + (1,29 + 0,32 + 0,26 + 0,24 \cdot 2,5 + 1,18) \cdot 12 = 121,6 \text{ кН};$$

$$Q_3 = (0,81 + 0,14 + 0,1 + 0,35) 12 \cdot 4,5 + (0,4 + 0,36) 12 \cdot 3 = 103,0 \text{ кН};$$

$$Q_4 = (0,4 + 0,36) 12 \cdot 3 = 27,4 \text{ кН.}$$

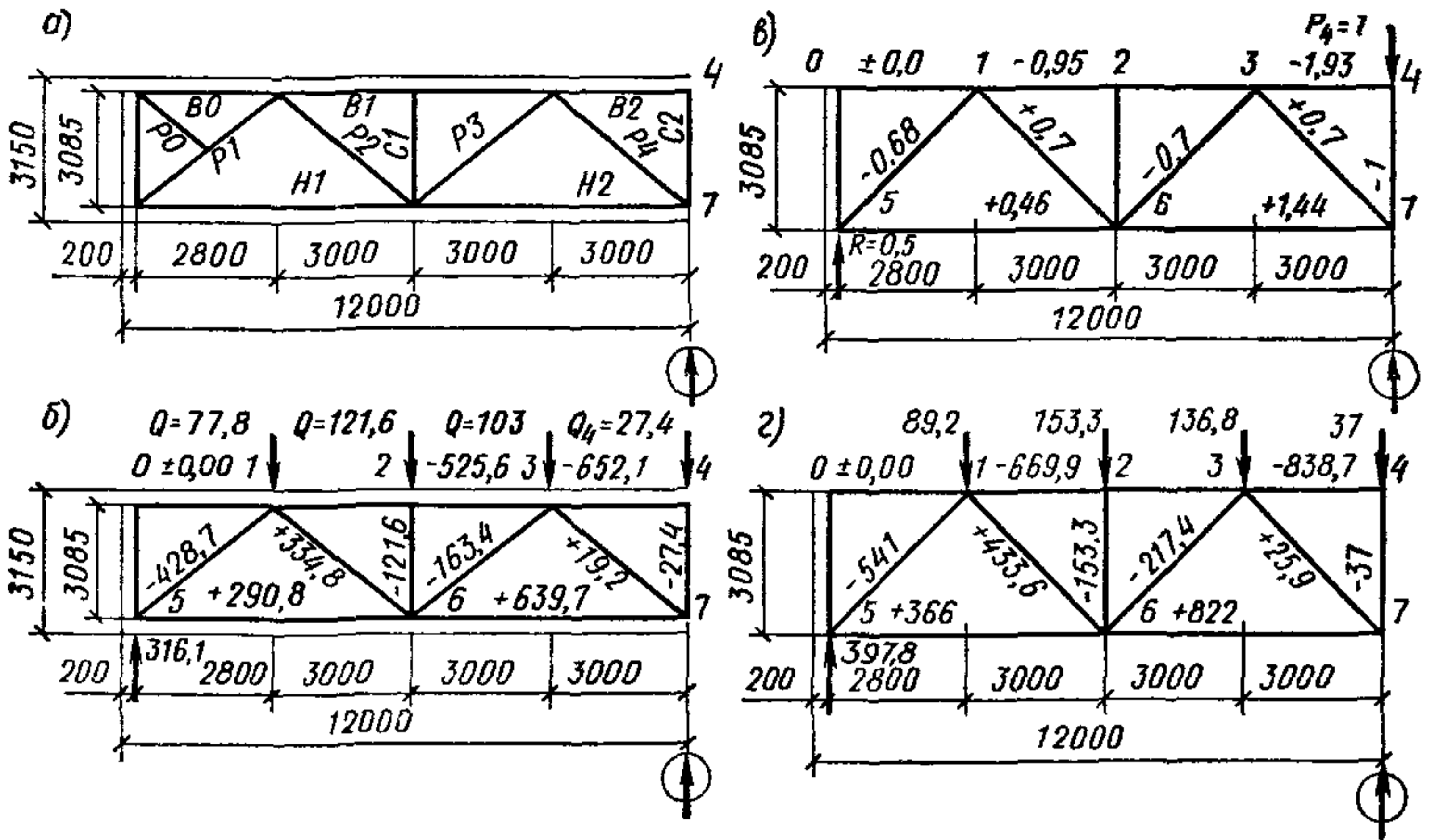


Рис. 145. Схемы к расчету стропильной фермы с учетом вертикальной сейсмической нагрузки

а — геометрическая схема фермы; б — усилия в элементах фермы от силы Q_k ; в — усилия в элементах фермы от $P_k=1$; г — усилия в элементах фермы от суммарной расчетной нагрузки

3. Определяем перемещение фермы в середине пролета Δ_Φ от нагрузок Q .

Значения усилий в элементах фермы от нагрузок Q приведены на рис. 145, б.

Значения усилий в элементах фермы от единичной нагрузки, приложенной в середине пролета фермы, приведены на рис. 145, в. Значение модуля упругости по табл. 63 главы СНиП II-23-81

$$E = 2,06 \cdot 10^5 \text{ МПа.}$$

Вычисление перемещений Δ приведены в табл. 46 и выполнялось по формуле

$$\Delta = \frac{N_p \bar{N}}{EA} l.$$

$$\Delta_\Phi = 10^{-4} (67,6 + 100,7 + 41,5) 2 + 1,9 \cdot 10^{-4} = 421,5 \cdot 10^{-4} \text{ м} = 4,215 \text{ см.}$$

4. Определяем по формуле (39) период первого тона собственных колебаний фермы:

$$T = 0,177 \sqrt{\Delta_\Phi} = 0,177 \sqrt{4,215} = 0,36 \text{ с.}$$

Так как $T = 0,36 \text{ с} < 0,4 \text{ с}$, то при расчете фермы учитываем только первую форму колебаний.

5. Определяем коэффициент динамичности β по формуле (3)

$$\beta = 1/T = 1/0,36 = 2,78.$$

Таблица 46

Элемент фермы	Стержень	Сечение	N_p , кН	\bar{N}	l , м	$A \cdot 10^4$, м ²	$\Delta \cdot 10^4$, м
Верхний пояс	0—1	2 \perp 125×10	0,0	0,0	2,8	48,6	0,0
	1—3	2 \perp 125×10	525,6	0,95	6,0	48,6	29,9
	3—4	2 \perp 125×10	652,1	1,93	3,0	48,6	37,7
	Итого:						67,6
Нижний пояс	5—6	2 \perp 110×7	290,8	0,46	5,8	30,4	12,4
	6—7	2 \perp 110×7	639,7	1,44	6,0	30,4	88,3
	Итого:						100,7
Раскосы	5—1	2 \perp 125×8	428,7	0,68	4,17	39,4	15,0
	1—6	2 \perp 100×6,5	334,8	0,7	4,3	25,6	19,1
	6—3	2 \perp 125×8	163,4	0,7	4,3	39,4	6,1
	3—7	2 \perp 90×6	19,2	0,7	4,3	21,2	1,3
	Итого:						41,5
Стойки	6—2	2 \perp 90×6	121,6	0,0	3,09	21,2	0,0
	7—4	2 \perp 90×6	27,4	1,0	3,09	21,2	1,9
	Итого:	—	—	—	—	—	1,9

6. Определяем коэффициенты η_k по формуле (8).

Вычисляем по формуле (40) ординаты формы деформации оси фермы:

$$y_1 = \frac{4f}{L^2} (L - x_k) x_k = \frac{4 \cdot 1}{23,6^2} (23,6 - 2,8) 2,8 = 0,418;$$

$$y_2 = \frac{4 \cdot 1}{23,6^2} (23,6 - 5,8) 5,8 = 0,741;$$

$$y_3 = 4 \cdot 1 (23,6 - 8,8) 8,8 / 23,6^2 = 0,935;$$

$$y_4 = 4 \cdot 1 (23,6 - 11,8) 11,8 / 23,6^2 = 1.$$

Тогда по формуле

$$\eta_k = \frac{y_k \sum_{j=1}^n Q_j y_j}{\sum_{j=1}^n Q_j y_j^2}$$

имеем

$$\sum_{j=1}^n Q_j y_j = 2(77,8 \cdot 0,418 + 121,6 \cdot 0,741 + 103,0 \cdot 0,935) + \\ + 27,4 \cdot 1 = 465,3;$$

$$\sum_{j=1}^n Q_j y_j^2 = 2(77,8 \cdot 0,418^2 + 121,6 \cdot 0,741^2 + 103,0 \cdot 0,935^2) + \\ + 27,4 \cdot 1^2 = 368,2;$$

$$\eta_1 = 0,418 \cdot 465,3 / 368,2 = 0,418 \cdot 1,264 = 0,528;$$

$$\eta_2 = 0,741 \cdot 1,264 = 0,937;$$

$$\eta_3 = 0,935 \cdot 1,264 = 1,182; \quad \eta_4 = 1 \cdot 1,264 = 1,264.$$

Определяем расчетные нагрузки на ферму при особом сочетании нагрузок с учетом вертикального сейсмического воздействия.

Вертикальные сейсмические нагрузки вычисляем по формуле

$$S_k = K_1 K_2 Q_k A \beta K_\psi \eta_{ik},$$

где $K_1 = 0,25$ — по табл. 4 для зданий по п. 1;

$K_2 = 1$ — по п. 2.13;

$A = 0,4$ — для зданий с расчетной сейсмичностью 9 баллов;

$K_\psi = 1$ — по п. 2.13.

$$S_1 = 0,25 \cdot 1 \cdot 77,8 \cdot 0,4 \cdot 2,78 \cdot 1 \cdot 0,528 = 11,4 \text{ кН};$$

$$S_2 = 0,25 \cdot 1 \cdot 121,6 \cdot 0,4 \cdot 2,78 \cdot 1 \cdot 0,937 = 31,7 \text{ кН};$$

$$S_3 = 0,25 \cdot 1 \cdot 103,0 \cdot 0,4 \cdot 2,78 \cdot 1 \cdot 1,182 = 33,8 \text{ кН};$$

$$S_4 = 0,25 \cdot 1 \cdot 27,4 \cdot 0,4 \cdot 2,78 \cdot 1 \cdot 1,264 = 9,6 \text{ кН}.$$

Суммарная расчетная вертикальная нагрузка

$$P_1 = Q_1 + S_1 = 77,8 + 11,4 = 89,2 \text{ кН};$$

$$P_2 = Q_2 + S_2 = 121,6 + 31,7 = 153,3 \text{ кН};$$

$$P_3 = Q_3 + S_3 = 103 + 33,8 = 136,8 \text{ кН};$$

$$P_4 = Q_4 + S_4 = 27,4 + 9,6 = 37 \text{ кН}.$$

8. Определяем расчетные усилия в элементах фермы при особом сочетании нагрузок.

Значения расчетных усилий в элементах фермы, кН, приведены на схеме рис. 145, г.

Далее, путем сравнения полученных расчетных усилий с несущей способностью элементов фермы, приведенной в сортаменте стропильных ферм, делается заключение о достаточности или недостаточности сечений элементов и прочности сварных соединений и в необходимых случаях вносятся соответствующие коррективы.

Пример 9. Расчет самонесущей кирпичной стены.

Рассчитать продольную самонесущую стену одноэтажного промышленного здания на действие сейсмических нагрузок. Расчетная сейсмичность здания 9 баллов, по степени ответственности оно относится к п. 1 табл. 3.

Здание возводится на строительной площадке с грунтом II категории по сейсмическим свойствам и с I повторяемостью сейсмических воздействий.

Стена толщиной 38 см из кирпича марки 75 на растворе марки 50. Схема фасада стены изображена на рис. 98.

Стены имеют продольное армирование из горячекатаной арматурной стали класса А-I ($R_s=225$ МПа — для растянутой арматуры) по 8 d 10 на 1 м стены при двустороннем расположении арматуры ($A_s=A'_s=3,14$ см²).

Остальные исходные данные для расчета стены следующие:

Вес кирпичной стены без проемов	$q_c=6,85$ кПа
Вес оконного остекления	$q_o=0,5$ кПа
Жесткость сечения колонны каркаса, примыкающей к продольной стене	$E_b J_k=45,8 \cdot 10^6$ Па · м ⁴
Жесткость каркаса здания в уровне верха колонн	$C=38,2$ МН/м
Расчетная вертикальная нагрузка от собственного веса конструкций и снега с учетом коэффициентов перегрузки и коэффициентов сочетания, принятая сосредоточенной в уровне верха колонн	$Q=15660$ кН
Значения коэффициентов, учитывающих:	
допустимые повреждения зданий по табл. 4 п. 1	$K_1=0,25$
конструктивные решения по табл. 5 п. 2	$K_2=0,8$
диссипативные свойства конструкций по табл. 6 пп. 2 и 3 (см. пример 1)	$K_\psi=1,02$
Значения коэффициентов А для расчетной сейсмичности 9 баллов	$A=0,4$
Коэффициент динамичности для каркаса здания	$\beta=0,83$
Коэффициент формы колебаний каркаса	$\eta=1$

1. Расчет стены на действие сейсмических нагрузок в направлении, перпендикулярном ее плоскости

**А. РАСЧЕТ ГЛУХОГО
(БЕЗ ПРОЕМОВ) УЧАСТКА СТЕНЫ**

1. Определяем усилие в стене от действия местной сейсмической нагрузки.

Величину местной сейсмической нагрузки определяем по формулам (1) и (2). Так как $\beta\eta K_\psi=0,84 < 2$, то согласно указаниям п. 5.9, принимаем $\beta\eta K_\psi=2$, $Q_R=6,85 \cdot 1,1 \cdot 0,9=6,78$ кПа;

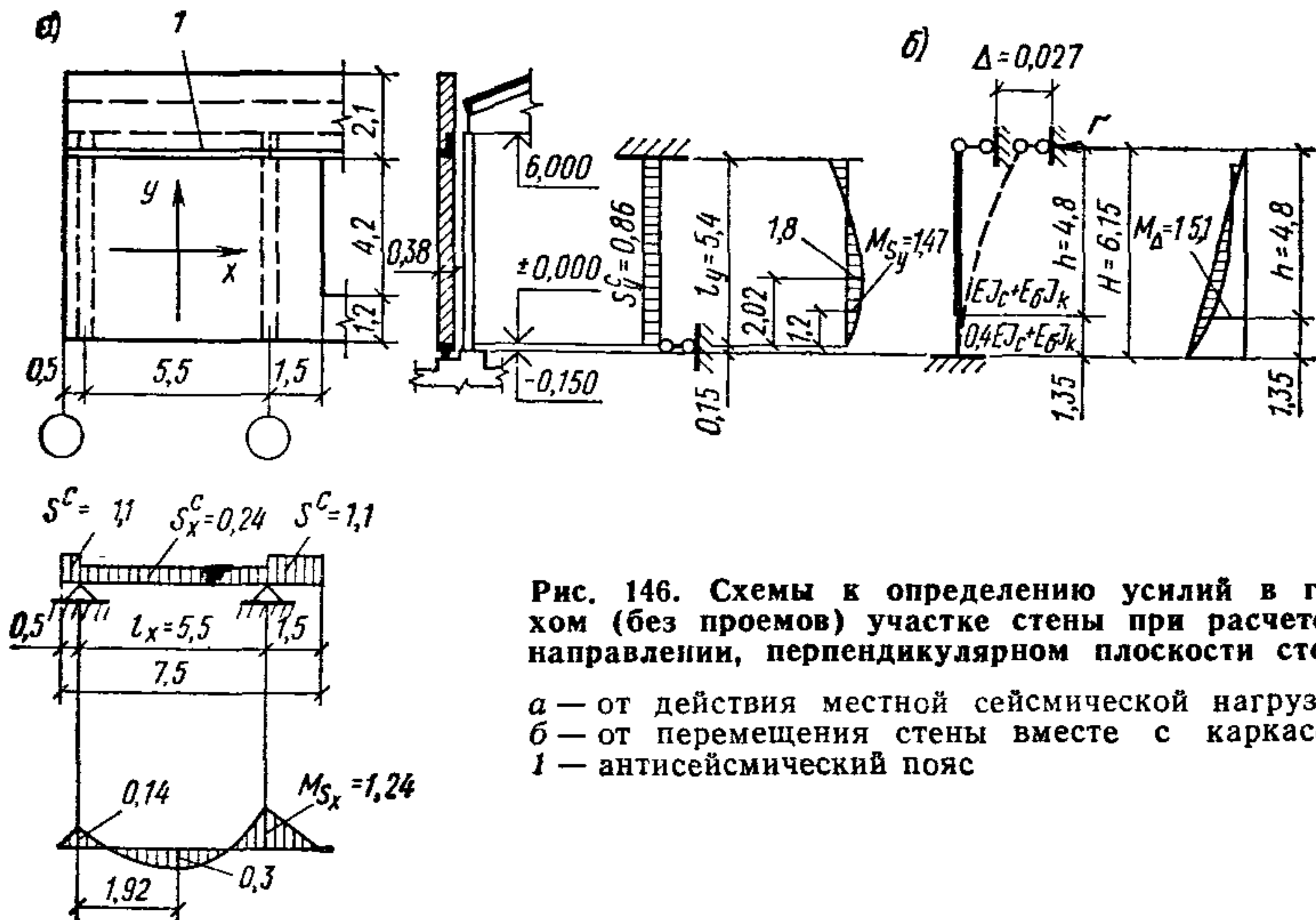


Рис. 146. Схемы к определению усилий в глухом (без проемов) участке стены при расчете в направлении, перпендикулярном плоскости стены
 а — от действия местной сейсмической нагрузки;
 б — от перемещения стены вместе с каркасом;
 1 — антисейсмический пояс

$$S^c = 0,25 \cdot 0,8 \cdot 6,78 \cdot 0,4 \cdot 2 = 1,1 \text{ кПа.}$$

Расчетную схему стены в соответствии с рис. 146, а принимаем как прямоугольную плиту, опертую по трем сторонам (на две колонны и фундаментную балку) и защемленную по четвертой стороне (на уровне низа антисейсмического пояса). При этом на участок стены размером $l_x \times l_y$ действуют следующие местные сейсмические нагрузки:

при изгибе вдоль оси x $S_x^c = S^c(1 - \kappa) = 1,1(1 - 0,784) = 0,24 \text{ кПа;}$

при изгибе вдоль оси y $S_y^c = S^c \kappa = 1,1 \cdot 0,784 = 0,86 \text{ кПа;}$

(коэффициент κ определяется с использованием таблиц расчета плит, опертых по контуру в зависимости от отношения l_y/l_x).

Расчетные схемы стены и эпюры изгибающих моментов в ее сечениях при изгибе вдоль осей x и y приведены на рис. 146, а.

Поперечная сила в сечении стены на отметке 1,2 м при изгибе ее вдоль оси y $Q_{sy} = 0,7 \text{ кН.}$

2. Определяем усилия в стене от перемещения ее вместе с каркасом.

Модуль деформации кладки с продольной арматурой принимается в соответствии с главой СНиП II-22-81

$$\mu = \frac{A_s}{A_k} 100 = \frac{3,14 \cdot 2}{100 \cdot 38} 100 = 0,165;$$

$$R_{sku} = kR + \frac{R_{sn} \mu}{100} = 2,0 \cdot 1,3 + \frac{235 \cdot 0,165}{100} = 2,99 \text{ МПа};$$

$$E_0 = \alpha R_{sku} = 1000 \cdot 2,99 = 2990 \text{ МПа};$$

$$E = 0,8E_0 = 0,8 \cdot 2990 = 2392 \text{ МПа}.$$

Жесткость сечения стены длиной 7,5 м

$$EJ_c = 2392 \cdot 10^6 \frac{7,5 \cdot 0,38^3}{12} = 8,2 \cdot 10^7 \text{ Па} \cdot \text{м}^4.$$

Жесткость сечения двух пристенных колонн каркаса, связанных со стеной, $E_6 I_K = 4,58 \cdot 10^7 \cdot 2 = 9,16 \cdot 10^7 \text{ Па} \cdot \text{м}^4$.

Суммарную жесткость сечений стены и пристенных колонн каркаса принимаем в соответствии с п. 5.40, что составляет:

до отметки 1,2 м $0,4EJ_c + E_6 I_K = 0,4 \cdot 8,2 \cdot 10^7 + 9,16 \cdot 10^7 = 12,44 \times 10^7 \text{ Па} \cdot \text{м}^4$;

от отметки 1,2 м и до верха колонны $EJ_c + E_6 I_K = 8,2 \cdot 10^7 + 9,16 \times 10^7 = 17,36 \cdot 10^7 \text{ Па} \cdot \text{м}^4$.

Определяем по формуле (25) перемещение каркаса здания на уровне верха колонн от действия сейсмических сил в поперечном направлении здания:

$$\Delta = S/C = \frac{K_1 K_2 Q A \beta K_\psi \eta}{C} =$$

$$= \frac{0,25 \cdot 0,8 \cdot 15\,660 \cdot 10^3 \cdot 0,4 \cdot 0,83 \cdot 1,02 \cdot 1}{38,2 \cdot 10^6} = 0,027 \text{ м}.$$

Определяем перемещение двух пристенных колонн в поперечном направлении здания от действия горизонтальной единичной силы, приложенной в уровне верха колонн, с учетом жесткости стены в соответствии с п. 5.40:

$$\delta_{11} = \frac{h^3}{3(EJ_c + E_6 J_K)} + \frac{H^3 - h^3}{3(0,4EJ_c + E_6 J_K)} =$$

$$= \frac{4,8^3}{3 \cdot 17,36 \cdot 10^7} + \frac{6,15^3 - 4,8^3}{3 \cdot 12,44 \cdot 10^7} = 0,539 \text{ м/МН}.$$

Определяем реакцию в уровне верха колонн от перемещения стены вместе с двумя пристенными колоннами на величину перемещения каркаса здания (рис. 146, б);

$$r = \frac{1}{\delta_{11}} \Delta = \frac{1}{0,539} 0,027 = 0,05 \text{ МН} = 50 \text{ кН}.$$

Определяем изгибающий момент и поперечную силу в составном сечении (стена + две пристенные колонны) на расстоянии $h = 4,8$ м от верха колонны:

$$M = 50 \cdot 4,8 = 240 \text{ кН}\cdot\text{м}; Q = 50 \text{ кН}.$$

При распределении усилий (M и Q) между стеной и пристенными колоннами пропорционально их жесткости часть усилий, проходящих на стену, составляет:

$$M_c = M \frac{EJ_c}{EJ_c + E_b J_k} = 240 \frac{8,2 \cdot 10^7}{17,36 \cdot 10^7} = 113,4 \text{ кН}\cdot\text{м};$$

$$Q_c = Q \frac{EJ_c}{EJ_c + E_b J_k} = 50 \frac{8,2 \cdot 10^7}{17,36 \cdot 10^7} = 23,6 \text{ кН}.$$

То же, на 1 м стены $M_\Delta = 113,4/7,5 = 15,1 \text{ кН}\cdot\text{м}; Q_\Delta = 23,6/7,5 = 3,1 \text{ кН}.$

3. Определяем расчетные усилия в стене.

При изгибе стены вдоль оси x расчетный изгибающий момент и поперечная сила равны: $M_{s_x} = 1,24 \text{ кН}\cdot\text{м}, Q_{s_x} = 1,1 \cdot 1,5 = 1,65 \text{ кН}.$

При изгибе стены вдоль оси y расчетный изгибающий момент в стене равен максимальному суммарному моменту, возникающему в сечении стены (на отметке 1,2) от перемещения ее вместе с каркасом и от действия местной сейсмической нагрузки

$$M = M_\Delta + M_{s_y} = 15,1 + (-1,47) = 13,6 \text{ кН}\cdot\text{м}.$$

Поперечная сила в том же сечении $Q = Q_\Delta + Q_{s_y} = 3,1 + 0,7 = 3,8 \text{ кН}.$

Нормальная сила в том же сечении от собственного веса стены и вертикальной сейсмической нагрузки, которая при расчетной сейсмичности 9 баллов принимается равной 30 % собственного веса стены, определяется по формуле $N_n = (N_c + N_{a.п}) 1,3$ при действии сейсмической силы вниз и по формуле $N_v = (N_c + N_{a.п}) 0,7$ при действии сейсмической нагрузки вверх,

где N_c — расчетный вес кладки стены;

$N_{a.п}$ — расчетный вес антисейсмического пояса.

$$N_n = (6,85 \cdot 5,7 + 25 \cdot 0,6 \cdot 0,38) 1,1 \cdot 0,9 \cdot 1,3 = 57,6 \text{ кН};$$

$$N_v = (6,85 \cdot 5,7 + 25 \cdot 0,6 \cdot 0,38) 1,1 \cdot 0,9 \cdot 0,7 = 31 \text{ кН}.$$

4. Рассчитываем стену на прочность.

а) Расчет на внецентренное сжатие.

1. Вертикальная сейсмическая нагрузка направлена вниз $M = 13,6 \text{ кН}\cdot\text{м}; N_n = 57,6 \text{ кН}; e_0 = M/N_n = 13,6/57,6 = 0,24 \text{ м}.$

Так как $e_0 = 0,24 \text{ м} > 0,95y = 0,95 \cdot 0,19 = 0,18 \text{ м}$, то в соответствии с п. 4.10 главы СНиП II-22-82 сечение необходимо армировать продольной арматурой. Продольную арматуру $A_s = A'_s = 3,14 \text{ см}^2$ располагаем в вертикальных швах кладки согласно рис. 147. Расчет выполняем по формулам, приведенным в «Руководстве по проектированию каменных и армокаменных конструкций». М., Стройиздат, 1974.

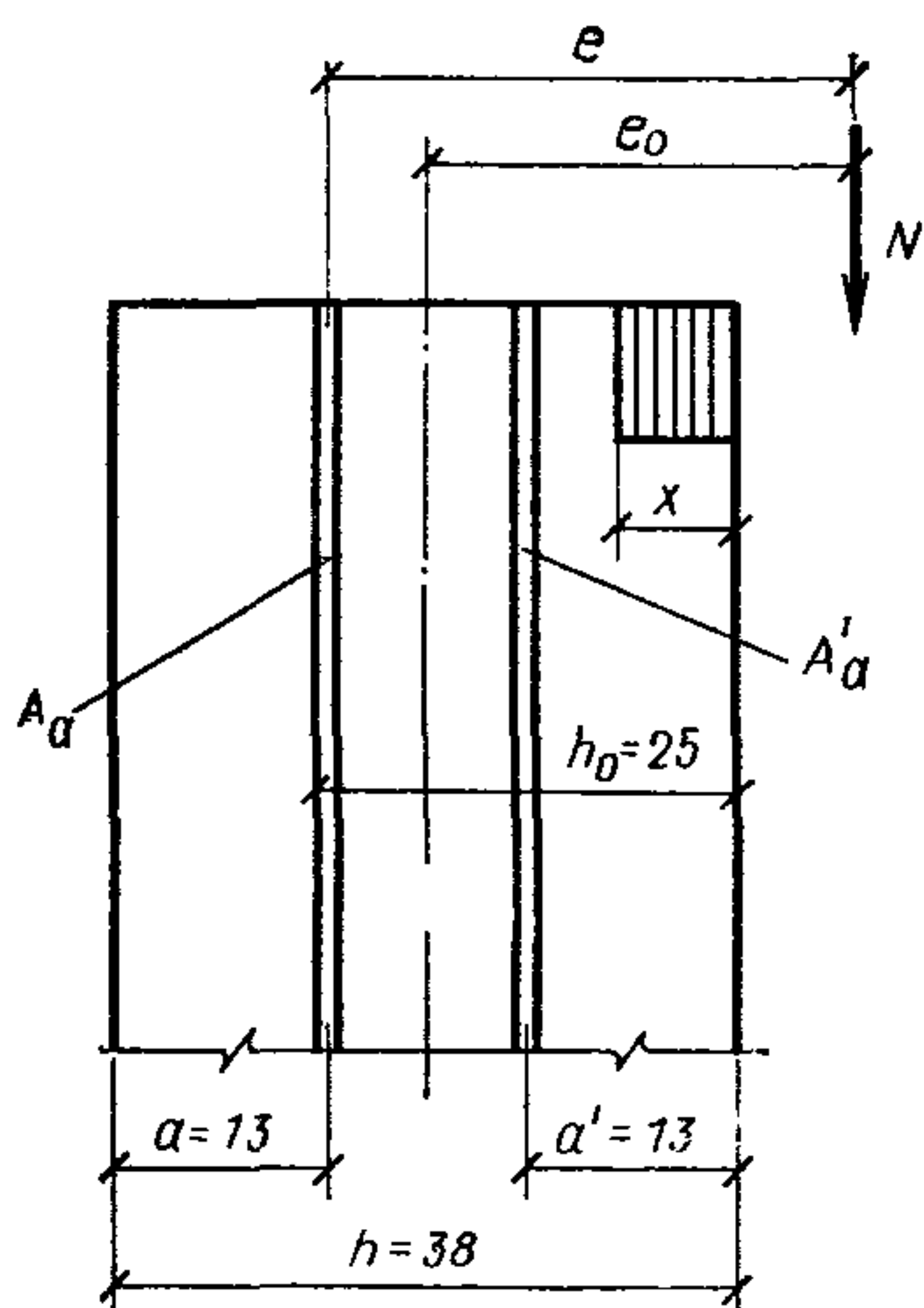


Рис. 147. Схема к расчету стены на прочность при действии сейсмических нагрузок в направлении, перпендикулярном ее плоскости

Расчет производим без учета сжатой арматуры

$$e = e_0 + \frac{h_0 - a'}{2} = 24 + \frac{25 - 13}{2} = 30 \text{ см.}$$

Положение нейтральной оси определяем из уравнения (67)

$$\omega R b x \left(e - h_0 + \frac{x}{2} \right) - R_s \gamma_{cs} A_s e = 0,$$

где ω определяется по формуле табл. 19 главы СНиП II-22-81

$$\omega = 1 + e_0/h = 1 + 0,24/0,38 = 1,63 > 1,45.$$

Принимаем $\omega = 1,45$.

$\gamma_{cs} = 1$ — для продольной растянутой арматуры по табл. 13 главы СНиП II-22-81.

$$1,45 \cdot 1,3 \cdot 1 \cdot x (0,3 - 0,25 + 0,5x) - 225 \cdot 1 \cdot 3,14 \cdot 10^{-4} \cdot 0,3 = 0;$$

$$x^2 + 0,1x - 0,0225 = 0; \quad x = 0,108 \text{ м} < 0,55h_0 = 0,55 \cdot 0,25 = 0,1375 \text{ м.}$$

Случай больших эксцентриситетов

Прочность кладки проверяем по формуле (65)

$$N \leq \varphi m_g (\omega R b x - R_s \gamma_{cs} A_s) m_{кр}.$$

Коэффициент продольного изгиба φ при упругой характеристике кладки $\alpha = 1000$ и гибкости элемента $\lambda_h = l_0/h = 5,4/0,38 = 14,2$ устанавливаем по табл. 18 и п. 4.3 главы СНиП II-22-81 $\varphi = 0,855$.

Коэффициент $m_g = 1$ согласно п. 4.7 главы СНиП II-22-81 при высоте сечения $h = 38 \text{ см} > 30 \text{ см}$ $m_{кр} = 1,2 \cdot 0,85 = 1,02$ — по табл. 8 и примеч. 1 к табл. 8.

$$0,855 \cdot 1 (1,45 \cdot 1,3 \cdot 1 \cdot 0,108 - 225 \cdot 1 \cdot 3,14 \cdot 10^{-4}) 1,02 = 0,116 \text{ МН} = 116 \text{ кН} > N_H = 57,6 \text{ кН.}$$

II. Вертикальная сейсмическая нагрузка направлена вверх $M = 13,6 \text{ кН} \cdot \text{м}$; $N_B = 31 \text{ кН}$: $e_0 = 13,6/31 = 0,44 \text{ м}$; $e_0 = 0,44 \text{ м} > 0,95y = 0,95 \cdot 0,19 = 0,18 \text{ м}$.

Сечение армировано продольной арматурой

$$e = e_0 + \frac{h_0 - a'}{2} = 0,44 + \frac{0,25 - 0,13}{2} = 0,5 \text{ м.}$$

Определяем положение нейтральной оси

$$\omega = 1 + l_0/h = 1 + 0,44/0,38 = 2,15 > 1,45.$$

Принимаем $\omega = 1,45$.

$\gamma_{cs} = 1$ — для продольной растянутой арматуры по табл. 13 главы СНиП II-22-81.

$$1,45 \cdot 1,3 \cdot 1 \cdot x (0,5 - 0,25 + 0,5x) - 225 \cdot 1 \cdot 3,14 \cdot 10^{-4} \cdot 0,5 = 0;$$

$$x^2 + 0,5x - 0,0375 = 0; \quad x = 0,066 \text{ м} < 0,55h_0 =$$

$$= 0,55 \cdot 0,25 = 0,138 \text{ м.}$$

Случай больших эксцентриситетов

$\varphi = 0,855$; $m_g = 1$; $m_{кр} = 1,02$ — см. расчет выше;

$$0,855 \cdot 1 (1,45 \cdot 1,3 \cdot 1 \cdot 0,066 - 225 \cdot 1 \cdot 3,14 \cdot 10^{-4}) 1,02 =$$

$$= 0,047 \text{ МН} = 47 \text{ кН} > N_B = 31 \text{ кН.}$$

Прочность кладки на внецентренное сжатие обеспечена.

б) Расчет на главные растягивающие напряжения.

1. Вертикальная сейсмическая нагрузка направлена вниз. $M = 13,6 \text{ кН} \cdot \text{м}$; $N_H = 57,6 \text{ кН}$; $Q = 3,8 \text{ кН}$; $e_0 = 0,24 \text{ м}$; $x = 0,108 \text{ м}$.

Расчет выполняем в соответствии с п. 6.12 главы СНиП II-22-81 по формулам (41) и (43).

Определяем расчетное сопротивление скалыванию кладки, обжатой расчетной силой N_H ,

$$R_{tq} = \sqrt{R_{tw} (R_{tw} + \sigma_0)},$$

где R_{tw} — расчетное сопротивление главным растягивающим напряжением по швам кладки (по табл. 10 главы СНиП II-22-81); $R_{tw} = 0,12 \text{ МПа}$.

$\sigma_0 = 0,9N_H/A_c$ — принято $A_c = bx$ — площадь только сжатой части сечения стены, так как $e_0 = 0,24 \text{ м} > 1/3y = 1/3 \cdot 0,19 = 0,063 \text{ м}$, т. е. эксцентриситет выходит за пределы ядра сечения.

$$\sigma_0 = \frac{0,9 \cdot 57,6 \cdot 10^3}{1 \cdot 0,108} = 0,48 \text{ МПа.}$$

Тогда $R_{tq} = \sqrt{0,12(0,12 + 0,48)} = 0,268 \text{ МПа}$.

Условие прочности по главным растягивающим напряжениям проверяем по формуле (40) главы СНиП II-22-81.

$$Q \leq \frac{R_{tq} A_c m_{кр}}{\nu};$$

$m_{кр} = 1 \cdot 0,85 = 0,85$ — по табл. 8 и примеч. 1 к табл. 8;

$$\frac{0,268 \cdot 1 \cdot 0,108 \cdot 0,85}{1,5} = 0,0164 \text{ МН} = 16,4 \text{ кН} > Q = 3,8 \text{ кН}.$$

II. Вертикальная сейсмическая нагрузка направлена вверх $M = 13,6 \text{ кН} \cdot \text{м}$; $N_B = 31 \text{ кН}$; $Q = 3,8 \text{ кН}$; $e_0 = 0,44 \text{ м}$; $x = 0,066 \text{ м}$; $e_0 = 0,44 \text{ м} > 1/3y = 1/3 \cdot 0,19 = 0,063 \text{ м}$, поэтому в расчет вводится площадь сжатой части стены — A_c .

$$\sigma_0 = \frac{0,9N_B}{A_c} = \frac{0,9 \cdot 31 \cdot 10^3}{1 \cdot 0,066} = 0,423 \text{ МПа};$$

$$R_{tq} = \sqrt{0,12(0,12 + 0,423)} = 0,255 \text{ МПа};$$

$$\frac{R_{tq} A_c m_{кр}}{v} = \frac{0,255 \cdot 1 \cdot 0,066 \cdot 0,85}{1,5} = 0,0095 \text{ МН} = 9,5 \text{ кН} > Q = 3,8 \text{ кН}.$$

Прочность сечения по главным растягивающим напряжениям обеспечена.

в) Расчет на изгиб в горизонтальной плоскости $M_{s_x} = 1,24 \text{ кН} \cdot \text{м}$ (см. рис. 146, а); $Q_{s_x} = 1,65 \text{ кН}$.

Расчет кладки выполняется в соответствии с п. 4.18 главы СНиП II-22-81.

Прочность кладки по изгибающему моменту проверяется по формуле (20):

$$M \leq R_{tb} W m_{кр},$$

где R_{tb} — расчетное сопротивление кладки растяжению при изгибе, принимается по табл. 11 $R_{tb} = 0,2 \text{ МПа}$;

W — момент сопротивления сечения кладки

$$W = \frac{bh^2}{6} = \frac{1 \cdot 0,38^2}{6} = 0,024 \text{ м}^3;$$

$$R_{tb} W m_{кр} = 0,2 \cdot 0,024 \cdot 0,85 = 0,0041 \text{ МН} \cdot \text{м} = 4,1 \text{ кН} \cdot \text{м} > M_{s_x} = 1,24 \text{ кН} \cdot \text{м}.$$

Прочность кладки обеспечена.

Расчет по поперечной силе производится по формуле (21)

$$Q \leq R_{tw} b z m_{кр},$$

где R_{tw} — расчетное сопротивление кладки главным растягивающим напряжениям при изгибе, принимается по табл. 11;

$$R_{tw} = 0,2 \text{ МПа};$$

$b = 1 \text{ м}$ — ширина сечения;

z — плечо внутренней пары сил, для прямоугольного сечения

$$z = h \cdot 2/3 = 0,38 \cdot 2/3 = 0,25 \text{ м};$$

$$R_{tw} bzm_{кр} = 0,2 \cdot 1 \cdot 0,25 \cdot 0,85 = 0,0425 \text{ МН} = \\ = 42,5 \text{ кН} > Q = 1,65 \text{ кН}.$$

Прочность кладки обеспечена.

Б. РАСЧЕТ МЕЖДУОКОННОГО ПРОСТЕНКА

Так как междуоконные простенки крепятся к колоннам каркаса анкерами с шагом 1,2 м, то расчет простенков на местную сейсмическую нагрузку от собственного веса стены не производим (ввиду незначительных усилий, возникающих в стене при пролете, равном 1,2 м).

Расчет на усилия, возникающие в простенке от перемещения его вместе с каркасом, выполняем аналогично расчету глухого участка стены (см. пп. 2 и 4 настоящего примера).

5. Определяем усилие в простенке от перемещения его вместе с каркасом

$$EJ_c = 2392 \cdot 10^6 \frac{3 \cdot 0,38^3}{12} = 3,28 \cdot 10^7 \text{ Па} \cdot \text{м}^4;$$

$$E_b J_k = 4,58 \cdot 10^7 \text{ Па} \cdot \text{м}^4;$$

$$0,4EJ_c + E_b J_k = 0,4 \cdot 3,28 \cdot 10^7 + 4,58 \cdot 10^7 = 5,892 \cdot 10^7 \text{ Па} \cdot \text{м}^4;$$

$$EJ_c + E_b J_k = 3,28 \cdot 10^7 + 4,58 \cdot 10^7 = 7,87 \cdot 10^7 \text{ Па} \cdot \text{м}^4;$$

$$\delta_{II} = \frac{4,8^3}{3 \cdot 7,87 \cdot 10^7} + \frac{6,15^3 - 4,8^3}{3 \cdot 5,892 \cdot 10^7} = 1,158 \text{ м/МН};$$

$$r = \frac{1}{1,158} 0,027 = 0,0233 \text{ МН} = 23,3 \text{ кН (рис. 148);}$$

$$r_c = 23,3 \frac{3,28 \cdot 10^7}{7,87 \cdot 10^7} = 9,71 \text{ кН}; \quad M_c = 9,71 \cdot 4,8 = 46,6 \text{ кН} \cdot \text{м}.$$

Нагрузки на 1 м длины простенка

$$M_{\Delta} = 46,6/3 = 15,6 \text{ кН} \cdot \text{м}; \quad Q_{\Delta} = 9,71/3 = 3,2 \text{ кН}.$$

Вертикальная сейсмическая нагрузка направлена вниз.

$$N_{в} = \frac{(1,5 \cdot 6 + 4,2 \cdot 3) 6,85 + 4,2 \cdot 3 \cdot 0,5 + 0,6 \cdot 6 \cdot 0,38 \cdot 25}{3} 1,1 \cdot 0,9 \cdot 1,3 = \\ = 80,8 \text{ кН},$$

Вертикальная сейсмическая нагрузка направлена вверх

$$N_{в} = 80,8 \cdot 0,7/1,3 = 43,5 \text{ кН}.$$

6. Рассчитываем простенок на прочность.

а) Расчет на внецентренное сжатие.

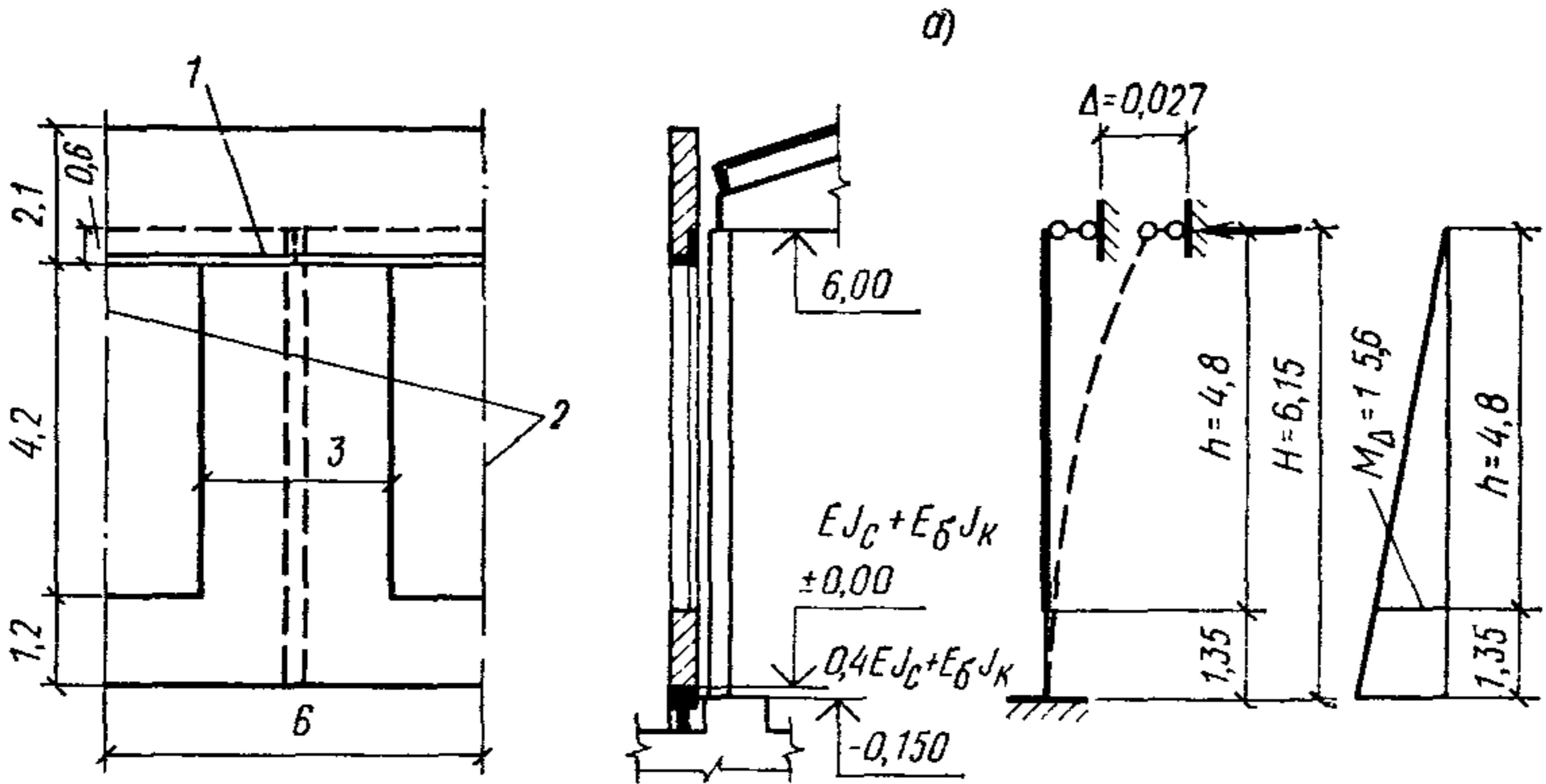


Рис. 148. Схемы к определению усилий в простенке от перемещения его вместе с каркасом в направлении, перпендикулярном плоскости стены

а — расчетная схема; 1 — антисейсмический пояс; 2 — ось проемов

I. Вертикальная сейсмическая нагрузка направлена вниз $M_{\Delta} = 15,6$ кН·м; $N_H = 80,8$ кН.

$$e_0 = 15,6/80,8 = 0,193 \text{ м}; \quad e = 0,193 + \frac{0,25 - 0,13}{2} = 0,253 \text{ м};$$

$$\omega = 1 + \frac{e_0}{h} = 1 + \frac{0,193}{0,38} = 1,51 > 1,45.$$

Принимаем $\omega = 1,45$.

Определяем положение нейтральной оси

$$1,45 \cdot 1,3 \cdot 1 \cdot x (0,253 - 0,25 + 0,5x) - 225 \cdot 1 \cdot 3,14 \cdot 10^{-4} \cdot 0,253 = 0;$$

$$x^2 + 0,006x - 0,019 = 0; \quad x = 0,135 \text{ м};$$

$$x = 0,135 \text{ м} < 0,55h_0 = 0,55 \cdot 0,25 = 0,1375 \text{ м}.$$

Случай больших эксцентриситетов.

Расчет выполняем по формуле (65), приведенной в «Руководстве по проектированию каменных и армокаменных конструкций». М., Стройиздат, 1974.

Коэффициент продольного изгиба φ при упругой характеристике кладки $\alpha = 1000$ и гибкости элемента $\lambda_h = l_0/h = 1,2/0,38 = 3,16$ устанавливаем по табл. 18 главы СНиП II-22-81 $\varphi = 1$. $m_g = 1$ по п. 4.7 главы СНиП II-22-81 при $h = 38 \text{ см} > 30 \text{ см}$.

$$\varphi m_g (\omega R b x - R_s \gamma_{cs} A_s) m_{кр} = 1 \cdot 1 (1,45 \cdot 1,3 \cdot 1 \cdot 0 \cdot 0,135 - 225 \cdot 1 \cdot 3,14 \cdot 10^{-4}) 1,02 = 0,187 \text{ МН} = 187 \text{ кН} > N = 80,8 \text{ кН}.$$

II. Вертикальная сейсмическая нагрузка направлена вверх.

$$M'_\Delta = 15,6 \text{ кН}\cdot\text{м}; \quad N_B = 43,5 \text{ кН};$$

$$e_0 = 15,6/43,5 = 0,359 \text{ м};$$

$$e = 0,359 + \frac{0,25 - 0,13}{2} = 0,419 \text{ м};$$

$$\omega = 1 + 0,359/0,38 = 1,94 > \omega = 1,45.$$

Принимаем $\omega = 1,45$.

Определяем положение нейтральной оси:

$$1,45 \cdot 1,3 \cdot 1 \cdot x (0,419 - 0,25 + 0,5x) - \\ - 225 \cdot 1 \cdot 3,14 \cdot 10^4 \cdot 0,419 = 0;$$

$$x^2 + 0,338x - 0,0314 = 0; \quad x = 0,076 \text{ м};$$

$$x = 0,076 \text{ м} < 0,55h_0 = 0,55 \cdot 0,25 = 0,138 \text{ м}.$$

Случай больших эксцентриситетов

$$\varphi m_g (\omega R b x - R_s \gamma_{cs} A_s) m_{кр} = 1 \cdot 1 (1,45 \cdot 1,3 \cdot 1 \cdot 0 \cdot 0,076 - \\ - 225 \cdot 1 \cdot 3,14 \cdot 10^{-4}) 1,02 = 0,074 \text{ МН} = 74 \text{ кН} > N = 43,5 \text{ кН}.$$

Следовательно, прочность простенка на внецентренное сжатие обеспечена.

б) Расчет на главные растягивающие напряжения.

I. Вертикальная сейсмическая нагрузка направлена вниз $M'_\Delta = 15,6 \text{ кН}\cdot\text{м}$; $N_B = 80,8 \text{ кН}$; $Q'_\Delta = 3,2 \text{ кН}$; $e_0 = 0,193 \text{ м}$; $x = 0,135 \text{ м}$.

Так как $e_0 = 0,193 \text{ м} > 1/3y = 1/3 \cdot 0,19 = 0,063 \text{ м}$, то при расчете на главные растягивающие напряжения принимается площадь сжатой части сечения стены.

$$\sigma_0 = \frac{0,9N_B}{A_c} = \frac{0,9 \cdot 80,8 \cdot 10^3}{1 \cdot 0,135} = 0,538 \text{ МПа}; \quad R_{tw} = 0,12 \text{ МПа}.$$

Тогда

$$R_{tq} = \sqrt{R_{tw}(R_{tw} + \sigma_0)} = \sqrt{0,12(0,12 + 0,538)} = 0,281 \text{ МПа}; \\ \frac{R_{tq} A_c m_{кр}}{v} = \frac{0,281 \cdot 0,135 \cdot 1 \cdot 0,85}{1,5} = 0,021 \text{ МН} = \\ = 21 \text{ кН} > Q = 3,2 \text{ кН}.$$

II. Вертикальная сейсмическая сила направлена вверх.

$M'_\Delta = 15,6 \text{ кН}\cdot\text{м}$; $N_B = 43,5 \text{ кН}$; $Q'_\Delta = 3,2 \text{ кН}$; $e_0 = 0,359 \text{ м}$;
 $x = 0,076 \text{ м}$; $e_0 = 0,359 \text{ м} > 1/3 \cdot 0,19 = 0,063 \text{ м}$;

$$\sigma_0 = \frac{0,9N_B}{A_c} = \frac{0,9 \cdot 43,5 \cdot 10^3}{1 \cdot 0,076} = 0,515 \text{ МПа};$$

$$R_{tq} = \sqrt{0,12(0,12 + 0,515)} = 0,276 \text{ МПа};$$

$$\frac{R_{tq} A_c m_{кр}}{v} = \frac{0,276 \cdot 0,076 \cdot 1 \cdot 0,85}{1,5} = 0,012 \text{ МПа} = 12 \text{ кН} >$$

$$> Q = 3,2 \text{ кН.}$$

Следовательно, прочность сечения по главным растягивающим напряжениям обеспечена.

2. Расчет стены на действие сейсмических нагрузок в ее плоскости

Расчетная сейсмическая нагрузка, действующая на стену в уровне середины надоконного горизонтального пояса, вычисляется по формулам (1) и (2), где нагрузка Q_k равна собственному весу всей самонесущей стены, расположенной выше горизонтальной оси оконных проемов, а произведение

$$\beta \eta_k K_{\phi} = 2,7 \text{ (п. 5.34); } Q = [6,85 (1,5 \cdot 60 + 2,1 \cdot 7,5 \cdot 2 + 2,1 \cdot 3 \cdot 7) +$$

$$+ 25 \cdot 0,6 \cdot 60 \cdot 0,38 + 0,5 \cdot 2,1 \cdot 3 \cdot 8] 1,1 \cdot 0,9 = 1490 \text{ кН;}$$

$$S = 0,25 \cdot 0,8 \cdot 1490 \cdot 0,4 \cdot 2,7 = 328 \text{ кН.}$$

Так как отношение высоты простенков и глухих участков к их ширине $h/b < 1,5$, то сейсмическую нагрузку распределяем между глухими участками и простенками по формуле (76).

Для глухого участка стены

$$S_{г.у} = \frac{SA_{г.у}}{(2A_{г.у} + 7A_{пр})} = \frac{328 \cdot 7,5 \cdot 0,38}{(2 \cdot 7,5 \cdot 0,38 + 7 \cdot 3 \cdot 0,38)} = 68 \text{ кН.}$$

Для простенка

$$S_{пр} = \frac{SA_{пр}}{(2A_{г.у} + 7A_{пр})} = \frac{328 \cdot 3 \cdot 0,38}{(2 \cdot 7,5 \cdot 0,38 + 7 \cdot 3 \cdot 0,38)} = 27 \text{ кН}$$

7. Определение усилий в глухом (без проемов) участке стены.

Согласно указанию п. 5.36 глухой участок стены рассматриваем как консоль, нагруженную сосредоточенной горизонтальной сейсмической нагрузкой на уровне середины надоконного горизонтального пояса стены и нормальной силой от собственного веса стены и вертикальной сейсмической нагрузки (рис. 149, а).

Расчетные усилия в глухом участке стены (на отметке 1,2 м) равны:

$$M = 68 \cdot 5,25 = 357 \text{ кН} \cdot \text{м}; \quad Q = 68 \text{ кН.}$$

Нормальная сила при действии вертикальной сейсмической нагрузки вниз

$$N_H = [6,85 (7,5 \cdot 4,2 + 9 \cdot 1,5) + 25 \cdot 0,6 \cdot 0,38 \cdot 9] 1,1 \cdot 0,9 \cdot 1,3 =$$

$$= 462,7 \text{ кН.}$$

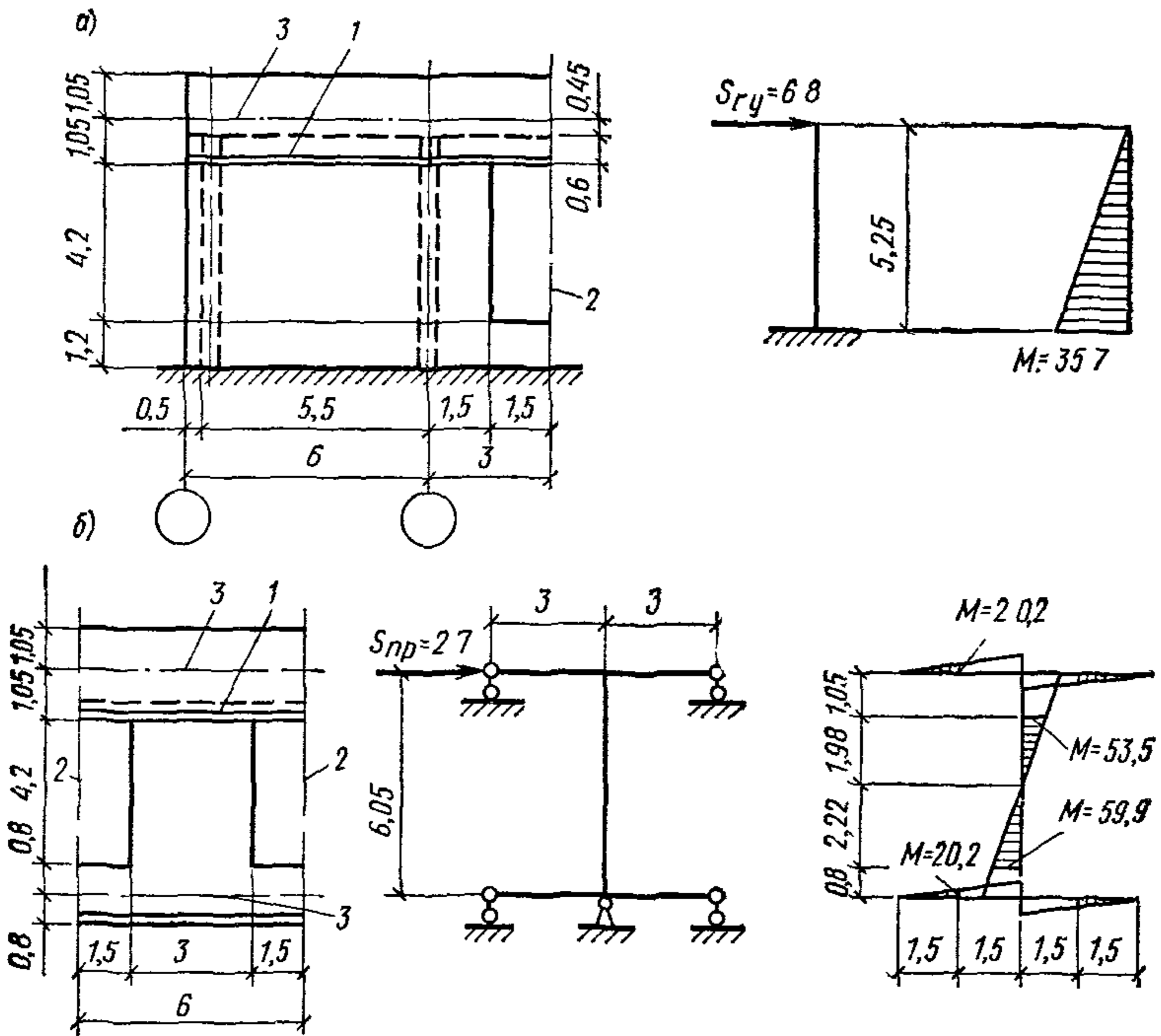


Рис. 149. Схемы к определению усилий в глухом участке стены (а) и в простенке (б) при расчете их на сейсмические силы, действующие в плоскости стены

1 — антисейсмический пояс; 2 — ось проемов; 3 — ось горизонтальных поясов

Нормальная сила при действии вертикальной сейсмической нагрузки вверх

$$N_B = 462,7 \cdot 0,7 / 1,3 = 249,1 \text{ кН.}$$

а) Расчет на внецентренное сжатие.

1. Вертикальная сейсмическая нагрузка направлена вниз. $N_H = 462,7 \text{ кН}$; $M = 357 \text{ кН} \cdot \text{м}$.

Проверяем условие п. 4.10 главы СНиП II-22-81

$$e_0 = 357 / 462,7 = 0,77 \text{ м} < 0,95y = 0,95 \cdot 3,75 = 3,56 \text{ м,}$$

следовательно, условие соблюдается.

Расчеты внецентренно сжатого глухого участка стены (продольную арматуру не учитываем) выполняем по формулам главы СНиП II-22-81.

$$N \leq m_g \varphi_1 R A_c \omega m_{кр};$$

где $m_g = 1$, так как $h > 0,3 \text{ м}$ (см. п. 4.7 главы СНиП II-22-81).

$$\varphi_1 = \frac{\varphi + \varphi_c}{2}$$

φ определяем по табл. 18 в зависимости от гибкости элемента $\lambda_h = l_0/h = 2 \cdot 5,25/7,5 = 1,4$ и упругой характеристики кладки $\alpha = 1000$ — $\varphi = 1$.

φ_c определяем по табл. 18 в зависимости от гибкости

$$\lambda_{hc} = H/h_c = \frac{H}{h - 2e_0} = \frac{5,25}{7,5 - 2 \cdot 0,77} = 0,88$$

и упругой характеристики кладки $\alpha = 1000$ — $\varphi_c = 1$.

Тогда

$$\varphi_1 = \frac{\varphi + \varphi_c}{2} = \frac{1 + 1}{2} = 1$$

$$A_c = A \left(1 - \frac{2e_0}{h} \right) = 0,38 \cdot 7,5 \left(1 - \frac{2 \cdot 0,77}{7,5} \right) = 2,26 \text{ м}^2;$$

$$\omega = 1 + e_0/h = 1 + 0,77/7,5 = 1,1 < 1,45.$$

Принимаем $\omega = 1,1$.

$$mg \varphi_1 R A_c \omega m_{кр} = 1 \cdot 1 \cdot 1,3 \cdot 2,26 \cdot 1,1 \cdot 1,02 = 2,99 \text{ МН} = \\ = 2990 \text{ кН} > N = 462,7 \text{ кН}.$$

II. Вертикальная сейсмическая нагрузка действует вверх $N_B =$

$$N_B = 249,1 \text{ кН}; \quad M = 357 \text{ кН} \cdot \text{м};$$

$$e_0 = 357/249,1 = 1,43 \text{ м};$$

$$\lambda_{hc} = \frac{H}{h_c} = \frac{H}{h - 2e_0} = \frac{5,25}{7,5 - 2 \cdot 1,43} = 1,13.$$

При $\lambda_{hc} = 1,13$ и $\alpha = 1000$ по табл. 18 устанавливаем $\varphi_c = 1$.

Тогда

$$\varphi_1 = \frac{\varphi + \varphi_c}{2} = \frac{1 + 1}{2} = 1.$$

$$A_c = A \left(1 - \frac{2e_0}{h} \right) = 0,38 \cdot 7,5 \left(1 - \frac{2 \cdot 1,43}{7,5} \right) = 1,76 \text{ м}^2.$$

$$\omega = 1 + \frac{e_0}{h} = 1 + \frac{1,43}{7,5} = 1,19 < 1,45;$$

принимаем $\omega = 1,19$.

$$mg \varphi_1 R A_c \omega m_{кр} = 1 \cdot 1 \cdot 1,3 \cdot 1,76 \cdot 1,19 \cdot 1,02 = 2,77 \text{ МН} = \\ = 2770 \text{ кН} > N = 249,1 \text{ кН}.$$

Прочность на внецентренное сжатие глухого участка стены обеспечена.

б) Расчет на главные растягивающие напряжения.

I. Вертикальная сейсмическая нагрузка действует вниз $N_{\text{н}} = 462,7$ кН; $M = 357$ кН·м; $Q = 68$ кН; $e_0 = 0,77$ м. Так как $e_0 = 0,77$ м $< 1/3y = 1/3 \cdot 3,75 = 1,25$ м, то в расчетную формулу вводим полную площадь сечения участка стены.

$$\sigma_0 = \frac{0,9N}{A} = \frac{0,9 \cdot 462,7 \cdot 10^3}{0,38 \cdot 7,5} = 0,146 \text{ МПа};$$

$R_{tw} = 0,12$ МПа.

Тогда $R_{tq} = \sqrt{R_{tw}(R_{tw} + \sigma_0)} = \sqrt{0,12(0,12 + 0,146)} = 0,179$ МПа.

$$\frac{R_{tq} h l m_{\text{кр}}}{v} = \frac{0,179 \cdot 0,38 \cdot 7,5 \cdot 0,85}{1,5} = 0,29 \text{ МН} = 290 \text{ кН} > Q = 68 \text{ кН}.$$

II. Вертикальная сейсмическая нагрузка действует вверх $N_{\text{н}} = 249,1$ кН; $M = 357$ кН·м; $Q = 68$ кН; $e_0 = 1,43$ м; $e_0 = 1,43$ м $> 1/3y = 1/3 \cdot 3,75 = 1,25$ м. Эксцентриситет выходит за пределы ядра сечения, в расчетную формулу вводим растянутую часть сечения.

$$\sigma_0 = \frac{0,9N}{A_c} = \frac{0,9 \cdot 249,1 \cdot 10^3}{1,76} = 0,127 \text{ МПа}; \quad R_{tw} = 0,12 \text{ МПа}.$$

$$R_{tq} = \sqrt{R_{tw}(R_{tw} + \sigma_0)} = \sqrt{0,12(0,12 + 0,127)} = 0,172 \text{ МПа};$$

$$\frac{R_{tq} h l m_{\text{кр}}}{v} = \frac{0,172 \cdot 0,38 \cdot 7,5 \cdot 0,85}{1,5} = 0,278 \text{ МН} =$$

$$= 278 \text{ кН} > Q = 68 \text{ кН}.$$

Прочность на главные растягивающие напряжения обеспечена.

8. Определение усилий в междуоконном простенке и горизонтальных поясах кладки.

Расчетная схема междуоконного простенка изображена на рис. 149, б.

Согласно указанию п. 5.36 расчетные усилия в простенке и горизонтальных поясах от действия сейсмической нагрузки определяем исходя из допущения, что нулевые точки моментов располагаются по вертикали в середине расстояния между осями горизонтальных поясов, а по горизонтали симметрично относительно вертикальных осей проемов. Эпюры изгибающих моментов изображены на рис. 149, б.

Расчетные усилия в сечениях простенка:

на уровне верхней грани проемов (отметка 5,4 м):

$$M = 53,5 \text{ кН·м}; \quad Q = 27 \text{ кН};$$

$N_{\text{н}} = (6,85 \cdot 6 \cdot 1,5 + 25 \cdot 0,6 \cdot 6 \cdot 0,38) 1,1 \cdot 0,9 \cdot 1,3 = 123$ кН (при действии вертикальной сейсмической нагрузки вниз);

$N_{\text{в}} = 123 \cdot 0,7/1,3 = 66,2$ кН (при действии вертикальной сейсмической нагрузки вверх);

на уровне нижней грани проемов (отметка 1,2 м):

$M=59,9$ кН·м; $Q=27$ кН; $N_H=[6,85(6 \cdot 1,5+3 \cdot 4,2)+25 \cdot 6 \cdot 0,6 \times \times 0,38+0,5 \cdot 3 \cdot 4,2]1,1 \cdot 0,9 \cdot 1,3=242,5$ кН (при действии вертикальной сейсмической нагрузки вниз);

$N_B=242,5 \cdot 0,7/1,3=130,6$ кН (при действии вертикальной сейсмической нагрузки вверх).

Прочность простенка, проверенная на расчетные усилия, действующие из плоскости стены, достаточна и для восприятия сейсмических нагрузок, действующих в плоскости стены. Последние расчеты на прочность в данном примере не приводим.

3. Расчет стены на центральное сжатие в месте опирания ее на фундаментную балку;

Расчетная нормальная сила на 1 м стены

$N_H=(6,85 \cdot 6,9+25 \cdot 0,6 \cdot 0,38)1,1 \cdot 0,9 \cdot 1,3=68$ кН (вертикальная сейсмическая нагрузка направлена вниз).

В соответствии с п. 5.40 в месте опирания стены на фундаментную балку прочность кладки должна быть проверена по формуле

$$\frac{N}{Rm_{кр}} \leq \frac{A}{6},$$

где R — расчетное сопротивление сжатию кладки

$$R=1,3 \text{ МПа};$$

A — площадь 1 м сечения кладки: $A=0,38 \cdot 1=0,38 \text{ м}^2$;

Следовательно, прочность кладки обеспечена.

$$\frac{68 \cdot 10^3}{1,3 \cdot 10^6 \cdot 1,02} = 0,051 \text{ м}^2 < 0,38/6 = 0,0633 \text{ м}^2.$$

Следовательно, прочность кладки обеспечена.

ПРИЛОЖЕНИЕ 2

Рекомендации по определению параметров железобетонных колонн одноэтажных промзданий

Параметры железобетонных колонн рекомендуется определять по приведенной ниже методике.

С увеличением амплитуды колебаний каркаса жесткость колонн необратимо снижается и при $N/R_{пр}^H b < 0,6h_0$ величины начальной жесткости — J_H , изгибающего момента — M_p и жесткости — J_p в стадии разрушения для колонн прямоугольного сечения с ненапрягаемой арматурой определяются по формулам (102), (103) и (104) (буквенные обозначения приняты по главе СНиП II-21-75, с. 86—87).

$$J_H = E_6 \left[\frac{bh^3}{12} + 2F_a n \left(\frac{h}{2} - a \right)^2 \right]; \quad (102)$$

$$M_p = N \left(h_0 - \frac{N}{2R_{np}^H b} \right) + (R_{aII} F'_a - 0,5N) (h_0 - a'); \quad (103)$$

$$Ж_p = \frac{M_p h_0 E_a}{2R_a^H}. \quad (104)$$

Начальный период колебаний системы — T_H и прогиб колонн — δ могут определяться по формулам:

$$T_H = 2\pi \sqrt{\frac{\alpha l}{(1 - \alpha) g}}; \quad (105)$$

$$\delta = \frac{2\alpha M_p u}{NB}, \quad (106)$$

где

$$\alpha = 3,2 \frac{Nl^2}{\pi^2 Ж_H} \left(1 + \frac{Nl^2}{\pi^2 Ж_H} \right); \quad (107)$$

$$u = \frac{(1 - \sqrt[3]{\alpha^2}) v}{1 - 1,5v}; \quad (108)$$

$$B = 1 - \frac{Ж_p}{Ж_H}. \quad (109)$$

В формулах (105), (107) и (108)
 l — длина колонны;

$$v = \frac{S}{p}, \quad (110)$$

где S — амплитудное значение сейсмической силы, равное сумме реакции Q^H (поперечной силы) в колонне при горизонтальном сейсмическом воздействии

$$Q^H = \frac{4pv(1 - v)}{(2 - v)^2}; \quad (111)$$

и диссипативной силы (силы трения в трещинах бетона колонн), возникающей при колебаниях системы — Q^{TP}

$$Q^{TP} = \frac{pv^3}{(2 - v)^2}. \quad (112)$$

Параметр p подсчитывается по формуле

$$p = \frac{2M_p (1 - \alpha) (1 - \sqrt[3]{\alpha^2})}{Bl}. \quad (113)$$

Установление предельного значения прогиба производится путем подстановки в формулу (106) вместо u величины u_p при расчете по прочности и u_y при расчете по устойчивости

$$u_p = \frac{1}{\sqrt{1-B}} - 1; \quad (114)$$

$$u_y = \frac{1}{\sqrt[3]{\alpha}} - 1. \quad (115)$$

Отношение изгибающего момента колонны в уровне заделки ее в фундамент к значению момента в стадии разрушения — M_p может быть определено по формуле

$$\frac{M}{M_p} = \frac{u(2+u)}{B(1+u)^2}, \quad (116)$$

а отношение действительного периода колебаний к начальному — по формуле

$$\frac{T_d}{T_n} = \frac{1}{\sqrt{1-1,5v}}. \quad (117)$$

Для здания в целом параметры J_n , J_p , M_p , ρ и сила N усредняются, т. е. определяются суммы значений каждой из указанных величин и делятся на число колонн. Остальные величины по формулам (105)—(110), (114)—(117) вычисляются для здания в целом.

После определения параметра v находят поперечные силы Q^H для каждой колонны в соответствии со значениями параметра ρ и других параметров данной колонны.

Пример. Определить параметры железобетонной колонны здания при сейсмическом воздействии.

Исходные данные

Расчетная сейсмичность здания — 9 баллов.

Здание возводится на строительной площадке с повторяемостью сейсмического воздействия — 3. Категория грунта площадки строительства по сейсмическим свойствам — II.

По своему назначению здание относится к группам объектов по п. 1 табл. 3.

По допускаемым повреждениям конструкций здание относится к п. 1 табл. 4.

Колонна сечением 400×400 мм, марка бетона М200 ($R_{пр}^H = 11,5$ МПа; $E_b = 2,15 \cdot 10^4$ МПа), длина колонны $l = 4,35$ м.

Колонна армирована 4d22 АШ ($R_{II} = 400$ МПа; $E_a = 2,06 \times 10^5$ МПа); $F_a = F'_a = 7,6 \cdot 10^{-4}$ м²; $a = a' = 0,04$ м; $h_0 = 0,36$ м.

Продольная сила $N=221$ кН. Пролет здания $L=18$ м.

1. Определяем J_H , M_p и J_p по формулам (102) — (104)

$$J_H = 2,15 \cdot 10^{10} \left[\frac{0,4 \cdot 0,4^3}{12} + 2 \cdot 7,6 \cdot 10^{-4} \frac{2,06 \cdot 10^5}{2,15 \cdot 10^4} (0,4/2 - 0,04)^2 \right] =$$

$$= 53,9 \cdot 10^6 \text{ МПа};$$

$$M_p = 221 \left(0,36 - \frac{221}{2 \cdot 11,5 \cdot 10^3 \cdot 0,4} \right) + (400 \cdot 10^3 \cdot 7,6 \cdot 10^{-4} - 0,5 \cdot 221) \times$$

$$\times (0,36 - 0,04) = 136,2 \text{ кН} \cdot \text{м};$$

$$J_p = \frac{136,2 \cdot 10^3 \cdot 0,36 \cdot 2,06 \cdot 10^{11}}{2 \cdot 400,0 \cdot 10^6} = 12,6 \cdot 10^6 \text{ Па} \cdot \text{м}^4.$$

2. Определяем параметр α , а затем начальный период колебаний системы — T_H .

$$\alpha = 3,2 \frac{221 \cdot 10^3 \cdot 4,35^2}{3,14^2 \cdot 53,9 \cdot 10^6} \left(1 + \frac{221 \cdot 10^3 \cdot 4,35^2}{3,14^2 \cdot 53,9 \cdot 10^6} \right) = 0,0254;$$

$$T_H = 2 \cdot 3,14 \sqrt{\frac{0,0254 \cdot 4,35}{(1 - 0,0254) 9,81}} = 0,675 \text{ с.}$$

3. Сейсмическую силу определяем по формулам (1) и (2) в соответствии с п. 3.25.

$$S = K_1 K_2 Q_k A \beta_i K_\psi \eta_{ik},$$

где $K_1=0,25$ — по п. 1 табл. 4; $K_2=0,8$ — по п. 2 табл. 5; $Q_k=N=221$ кН; $A=0,4$ — при расчетной сейсмичности 9 баллов.

Коэффициент динамичности β_i определяем по формуле (4) для грунтов II категории

$$\beta_i = 1,1/T_i = 1,1/0,675 = 1,63 > \beta = 0,8;$$

$$K_\psi = 1 \text{ при } h/b = l/b = 4,35/0,4 = 10,9 \text{ по п. 3 табл. 6};$$

$\eta_{ik}=1$ — для одномассовой системы;

$$S = 0,25 \cdot 0,8 \cdot 221 \cdot 0,4 \cdot 1,63 \cdot 1 \cdot 1 = 28,8 \text{ кН.}$$

4. Устанавливаем прогиб колонны по формуле (106), предварительно определив параметры, входящие в расчетную формулу.

$$B = 1 - \frac{12,6 \cdot 10^6}{53,9 \cdot 10^6} = 0,766;$$

$$p = \frac{2 \cdot 136,2 (1 - 0,0254) \left(1 - \sqrt[3]{0,0254^2} \right)}{0,766 \cdot 4,35} = 72,78 \text{ кН};$$

$$v = 28,8/72,78 = 0,396;$$

$$u = \frac{\left(1 - \sqrt[3]{0,0254^2} \right) 0,396}{1 - 1,5 \cdot 0,396} = 0,891;$$

$$\delta = \frac{2 \cdot 0,254 \cdot 136,2 \cdot 0,891}{221 \cdot 0,766} = 0,036 \text{ м.}$$

5. Определяем реакцию $Q^п$ и диссипативную силу $Q^{тр}$ по формулам (111) и (112)

$$Q^п = \frac{4 \cdot 72,78 \cdot 0,396 (1 - 0,396)}{(2 - 0,396)^2} = 27,06 \text{ кН;}$$

$$Q^{тр} = \frac{72,78 \cdot 0,396^3}{(2 - 0,396)^2} = 1,76 \text{ кН.}$$

6. Устанавливаем предельные значения прогибов по формуле (106)

при расчете по прочности

$$u_p = \frac{1}{\sqrt{1 - 0,766}} - 1 = 1,067;$$

$$\delta_p = \frac{2 \cdot 0,0254 \cdot 136,2 \cdot 1,067}{221 \cdot 0,766} = 0,0436 \text{ м;}$$

при расчете по устойчивости

$$u_y = \frac{1}{\sqrt[3]{0,0254}} - 1 = 2,41;$$

$$\delta_y = \frac{2 \cdot 0,0254 \cdot 136,2 \cdot 2,41}{221 \cdot 0,766} = 0,098 \text{ м.}$$

7. Определяем отношения M/M^p и T_d/T_n по формулам (116) и (117).

$$\frac{M}{M_p} = \frac{0,891 (2 + 0,891)}{0,766 (1 + 0,891)^2} = 0,940;$$

$$\frac{T_d}{T_n} = \frac{1}{\sqrt{1 - 1,5 \cdot 0,396}} = 1,57.$$

Итак, при сейсмическом воздействии период колебаний колонны возрос на 57 %; прогиб колонны достигает $\delta = 0,036$ м и составляет 83 % предельного из расчета по прочности и 37 % предельного из расчета по устойчивости; поперечная сила $Q = Q^п$ на 6 % меньше сейсмической силы.

СОДЕРЖАНИЕ

Предисловие	3
1. Общие положения	4
2. Основные расчетные требования	8
3. Каркасные производственные здания. Общие положения	19
Каркас одноэтажного здания. Общие положения	21
Железобетонный каркас одноэтажного здания	38
Стальной каркас одноэтажного здания	61
Каркас многоэтажного здания. Общие положения	82
Железобетонный каркас многоэтажного здания	87
Стальной каркас многоэтажного здания	99
4. Фундаменты	104
5. Стены. Общие положения	108
Стены из бетонных панелей	112
Металлические стены	116
Стены из кирпича или каменной кладки	121
6. Перегородки	132
7. Лестницы, лифты	136
8. Железобетонные конструкции	137
<i>Приложение 1. Примеры расчета</i>	<i>145</i>
Пример 1. Определение сейсмических нагрузок, действующих на железобетонный каркас одноэтажного бескранового здания	145
Пример 2. Определение сейсмических нагрузок, действующих на железобетонный каркас одноэтажного здания, оборудованного мостовыми кранами	159
Пример 3. Определение усилий в железобетонном каркасе многоэтажного здания от действия сейсмических нагрузок в поперечном направлении	180
Пример 4. Расчет железобетонной фермы покрытия на особое сочетание нагрузок с учетом вертикальной сейсмической нагрузки	204
Пример 5. Расчет жестких узлов железобетонной рамы многоэтажного здания	215
Пример 6. Определение сейсмических нагрузок, действующих на стальной каркас одноэтажного здания	230
Пример 7. Расчет связей покрытия одноэтажного здания на сейсмические нагрузки	253
Пример 8. Расчет стальной стропильной фермы покрытия на особое сочетание нагрузок с учетом вертикальной сейсмической нагрузки	269
Пример 9. Расчет самонесущей кирпичной стены	273
<i>Приложение 2. Рекомендации по определению параметров железобетонных колонн одноэтажных промзданий</i>	<i>287</i>

ЦНИИПромзданий Госстроя СССР

**ПОСОБИЕ
ПО ПРОЕКТИРОВАНИЮ
КАРКАСНЫХ ПРОМЗДАНИЙ
ДЛЯ СТРОИТЕЛЬСТВА
В СЕЙСМИЧЕСКИХ РАЙОНАХ
(К СНиП II-7-81)**

Редакция инструктивно-нормативной литературы
Зав. редакцией Л. Г. Б а л ь я н
Редактор В. В. П е т р о в а
Мл редакторы Л. И. М е с я ц е в а, М. В. М и л е й к о
Технический редактор О. С. М о с к в и н а
Корректор Г. А. К р а в ч е н к о

Н/К

Сдано в набор 21.05.84. Подписано в печать 20.12.84. Т-24322. Формат 84×108¹/₃₂.
Бумага тип. № 2. Гарнитура «Литературная». Печать высокая. Усл. печ. л.
15,54. Усл. кр.-отт. 15,75 Уч.-изд л 16,83. Тираж 11.600 экз. Изд. № XII-945.
Заказ № 839. Цена 85 коп.

Стройиздат, 101442, Москва, Каляевская, 23а
Владимирская типография Союзполиграфпрома при Государственном
комитете СССР по делам издательств, полиграфии и книжной торговли
600000, г. Владимир, Октябрьский проспект, д 7