

Система нормативных документов в газовой промышленности

ВЕДОМСТВЕННЫЙ РУКОВОДЯЩИЙ ДОКУМЕНТ

**ИНСТРУКЦИЯ ПО ЭКСПЛУАТАЦИИ, ДИАГНОСТИКЕ И
РЕМОНТУ ВОЛОКОННО-ОПТИЧЕСКИХ ЛИНИЙ СВЯЗИ
(ВОЛС) ГАЗОПРОВОДОВ**

ВРД 39 - 1.15 – 009 - 2000

Издание официальное

Министерство топлива и энергетики Российской Федерации

ОАО "ГАЗПРОМ"

Инжиниринговая нефтегазовая компания -

**Всероссийский научно-исследовательский институт по строительству и
эксплуатации трубопроводов, объектов ТЭК**

(АО ВНИИСТ)

Общество с ограниченной ответственностью «Информационно-рекламный центр

газовой промышленности

(ООО «ИРЦ Газпром»)

Москва – 2000

ПРЕДИСЛОВИЕ

РАЗРАБОТАН	Инжиниринговой нефтегазовой компанией - Всероссийский научно-исследовательский институт по строительству и эксплуатации трубопроводов, объектов ТЭК (АО ВНИИСТ)
СОГЛАСОВАН	Федеральным горным и промышленным надзором России от 23.11.99 г., N 10-03/ 748; Управлением проектирования и экспертизы, Управлением связи и ООО «Газсвязь» ОАО «Газпром»
ВНЕСЕН	Управлением проектирования и экспертизы ОАО «Газпром»
УТВЕРЖДЕН	Заместителем Председателя Правления ОАО «Газпром» В.В.Ремизовым 9 февраля 2000 г.
ВВЕДЕН В ДЕЙСТВИЕ	Приказом ОАО «Газпром» от 15 февраля 2000 г., № 21 с 20 марта 2000 г.
ВВОДИТСЯ ВПЕРВЫЕ	
ИЗДАН	Обществом с ограниченной ответственностью «Информационно-рекламный центр газовой промышленности (ООО «ИРЦ Газпром»)

Настоящий нормативный документ не может быть полностью или частично воспроизведен, тиражирован и распространен в качестве официального издания без разрешения Управления проектирования и экспертизы ОАО «Газпром».

© Общество с ограниченной ответственностью
«Информационно-рекламный центр газовой промышленности»
(ООО «ИРЦ Газпром»), 2000

СОДЕРЖАНИЕ

	Стр.
1. ОБЛАСТЬ ПРИМЕНЕНИЯ.....	1
2. ОБОЗНАЧЕНИЯ И СОКРАЩЕНИЯ.....	2
3. ЗАДАЧИ ТЕХНИЧЕСКОЙ ЭКСПЛУАТАЦИИ ВОЛС ГАЗОПРОВОДОВ. СОСТАВ ОСНОВНЫХ РАБОТ	5
ТЕХНИЧЕСКАЯ ЭКСПЛУАТАЦИЯ АППАРАТУРЫ И ОБОРУДОВАНИЯ, ТРАКТОВ И КАНАЛОВ ПЕРЕДАЧИ ВОЛС	
4. Общие положения.....	10
5. Эксплуатационный контроль.....	12
6. Оперативно-технический контроль	13
7. Техническая эксплуатация линий передачи и трактов.....	15
8. Техническая эксплуатация аппаратуры и оборудования ЦСП ВОЛС.....	16
9. Восстановление аппаратуры, трактов и каналов передачи ВОЛС	17
ТЕХНИЧЕСКАЯ ЭКСПЛУАТАЦИЯ ЛКС ВОЛС	
10. Организация технической эксплуатации.....	18
11. Техническое обслуживание ЛКС ВОЛС. Общие положения.....	20
ЭКСПЛУАТАЦИОННЫЕ ИЗМЕРЕНИЯ НА ВОЛС	
12. Организация и состав эксплуатационных измерений.....	25
АВАРИЙНО-ВОССТАНОВИТЕЛЬНЫЕ РАБОТЫ НА ВОЛС	
13. Организация аварийно-восстановительных работ.....	28
14. Технология диагностики ЛКС ВОЛС. Поиск и устранение повреждения	30
15. Восстановление работоспособности ЛКС ВОЛС с помощью временных оптических кабельных вставок.....	33
РЕМОНТ ЛИНЕЙНО-КАБЕЛЬНЫХ СООРУЖЕНИЙ ВОЛС	
16. Организация ремонтных работ	38
17. Выбор и испытания ВОК связи для постоянных кабельных вставок.....	40
18. Прокладка и монтаж постоянных оптических кабельных вставок.....	41
19. Ремонт ВОК связи, проложенного в ПЭВП кабелеводе.....	44
20. Ремонт ПЭВП кабелевода с использованием ремонтных трубок.....	47
21. Монтаж оптических муфт	49

ПРИЕМКА В ЭКСПЛУАТАЦИЮ ВОЛС

22. Общие положения.....	52
23. Состав и объем приемо-сдаточных измерений.....	57
24. Исполнительная документация на ЛКС ВОЛС	58

ТЕХНИКА БЕЗОПАСНОСТИ

25. Общие положения.....	61
--------------------------	----

ЛИТЕРАТУРА.....	63
-----------------	----

ПРИЛОЖЕНИЯ

Приложение 1 (рекомендуемое) Численность штата специалистов по технической эксплуатации ВОЛС.....	67
Приложение 2 (рекомендуемое). Периодичность планово-профилактического обслуживания и ремонта ВОЛС.....	68
-Линейно-кабельные сооружения ВОЛС, - Станционное оборудование ВОЛС: а). Система телеобслуживания ЕМ-0S б). Оборудование мультиплексирования (SMA) в). Станционное оборудование линейного тракта	
Приложение 3 (рекомендуемое). Перечень резервных блоков.....	71
а). НРП систем передачи СЦИ б). Станционные сооружения ВОЛС	
Приложение 4 (рекомендуемое). Нормы годового расхода материалов на эксплуатационное содержание и текущий ремонт ВОЛС в расчете на 100 км кабеля.....	74
Приложение 5 (рекомендуемое). Нормы расхода материалов для монтажа оптической муфты.....	74
Приложение 6 (рекомендуемое). Комплектовочная ведомость на муфту разветвительную ММЗОК-32.....	75
Приложение 7 (рекомендуемое). Комплектовочная ведомость на муфту разветвительную типа МТОК-48Р.....	76
Приложение 8 (рекомендуемое). Комплектация оптических муфт типа МОГ...	77
Приложение 9 (рекомендуемое). Перечень машин, механизмов, приборов, используемых при эксплуатации ВОЛС газопроводов.....	78
Приложение 10 (рекомендуемое). Оснащение передвижной монтажно- измерительной лаборатории по измерению и устранению повреждений на ВОК связи.....	81

Приложение 11 (рекомендуемое). Комплект монтажника.....	82
Приложение 12 (справочное). Основные характеристики отечественных оптических кабелей.....	83
Приложение 13 (справочное). Оптические муфты.....	92
Приложение 14 (рекомендуемое). Контрольно-измерительная аппаратура станционного оборудования ЦСП СЦИ	94
Приложение 15 (рекомендуемое). Контрольно-измерительная аппаратура линейно-кабельного оборудования ЦСП СЦИ	95
Приложение 16 (справочное). Основные характеристики приборов (оптические измерители мощности, перестраиваемые оптические аттенюаторы, рефлектометры дальнего действия).....	96
Приложение 17 (справочное). Методы эксплуатационных измерений ВОЛС..	98

ВВЕДЕНИЕ

Инструкция разработана в развитие СНиП Ш-42-80*, СНиП 2.05.06-85*, Правил технической эксплуатации магистральных газопроводов ОАО "Газпром" (1999 г.) и определяет организацию и технологию эксплуатации, диагностики и ремонта волоконно-оптических линий связи (ВОЛС) газопроводов.

Область применения Инструкции: волоконно-оптических линии технологической связи газопроводов.

Требования Инструкции обязательны для всех организаций, осуществляющих техническую эксплуатацию волоконно-оптических линий технологической связи газопроводов.

Инструкция предназначена для эксплуатационных, проектных и специализированных строительно-монтажных организаций связи системы ОАО "Газпром".

Инструкцию разработали:

к.т.н. Яблоков А.Д. - руководитель разработки - АО ВНИИСТ;

к.т.н. Красулин И.Д., к.т.н. Габелая Р.Д., к.т.н. Аникин Е.А. - АО ВНИИСТ;

Меньков В.А., Майоров А.Ю., Шкаренков С.М. - ООО "Газсвязь".

РЕДАКЦИОННАЯ КОМИССИЯ:

Поддубский В.И., Федоров М.С.,
Пугаченко В.Н. -

Управление проектирования и
экспертизы ОАО "Газпром";

Ростенко В.И., Чупикин В.П. -

Управление связи ОАО "Газпром";

Беляев Г.Л. -

ООО " Гипрогазцентр";

Баландин В.Т., Канунникова А.В.,
Вылковыская Н.Г. -

ООО "Гипроспецгаз".

СИСТЕМА НОРМАТИВНЫХ ДОКУМЕНТОВ В ГАЗОВОЙ ПРОМЫШЛЕННОСТИ
ВЕДОМСТВЕННЫЙ РУКОВОДЯЩИЙ ДОКУМЕНТ

ИНСТРУКЦИЯ ПО ЭКСПЛУАТАЦИИ, ДИАГНОСТИКЕ И РЕМОНТУ
ВОЛОКОННО-ОПТИЧЕСКИХ ЛИНИЙ СВЯЗИ (ВОЛС) ГАЗОПРОВОДОВ

Дата введения 2000-03-20

1. ОБЛАСТЬ ПРИМЕНЕНИЯ

1.1. Система технической эксплуатации волоконно-оптических линий связи (ВОЛС) газопроводов представляет собой совокупность методов и алгоритмов технического обслуживания (ТО), обеспечивающих организацию и поддержание установленных норм ВОЛС в требуемых пределах.

1.2. Настоящая Инструкция устанавливает:

- основные требования технологического регламента по эксплуатации станционных и линейно-кабельных сооружений ВОЛС, каналов и трактов передачи, мультиплексных и регенерационных секции цифровых систем передачи (ЦСП), а также их отдельных элементов;

- порядок диагностики, ремонта и ликвидации аварийных ситуаций на объектах линейно-кабельных сооружений (ЛКС) ВОЛС газопроводов;

- порядок приемки в эксплуатацию ВОЛС газопроводов;

- правила техники безопасности при эксплуатации ВОЛС газопроводов.

1.3. Выполнение требований Инструкции обязательно для всех предприятий и организаций технологической связи ОАО "Газпром" независимо от их организационно-правовой формы.

1.4. На основе и в соответствии с требованиями настоящей Инструкции эксплуатационные предприятия связи ОАО "Газпром" организуют разработку новых или корректировку действующих технологических и технических регламентов и другой нормативной документации по эксплуатации линий технологической связи газопроводов.

1.5. К объектам технической эксплуатации ВОЛС относят: аппаратуру и оборудование связи, и их отдельные элементы, линейные и сетевые тракты, мультиплексные и регенерационные секции для цифровых систем передачи (ЦСП), каналы передачи, ЛКС ВОЛС.

ЛКС ВОЛС включают: волоконно-оптический кабель (ВОК), кабельную арматуру, кабелеводы (ПЭВП трубопроводы), кабельную канализацию, наземные и подземные сооружения и контейнеры НРП, кабельные переходы, устройства защиты от коррозии и

электромагнитных влияний, средства для фиксации и обозначения трасс ВОЛС на местности, кабельные шахты, шкафы, опоры, а также другие производственные сооружения технологической связи.

2. ОБОЗНАЧЕНИЯ И СОКРАЩЕНИЯ

АВР	- аварийно-восстановительные работы;
ВК-п (VC-п)	- виртуальный контейнер;
ВКО	- вводно-кабельное оборудование;
ВОК	- волоконно-оптический кабель;
ВОКВ (П,С)	- временная оптическая кабельная вставка (простая, сложная);
ВОЛС	- волоконно-оптическая линия связи;
ВРС	- вспомогательная руководящая станция;
ВСС РФ	- Взаимоувязанная сеть связи Российской Федерации;
ГРС	- главная руководящая станция;
ГРС-Д	- главная руководящая станция с документированием;
ГС	- главная станция;
ГСР	- резервная главная станция;
ГСС	- главная станция по синхронизации;
ДО	- диспетчерский отдел;
ЗИП	- запасное имущество и принадлежности;
КИП	- контрольно-измерительный пункт;
КО	- контролируемый объект;
КПТС	- комплекс программно-технических средств;
КТО	- корректирующее техническое обслуживание;
КТС	- карточка технического состояния;
ЛАЦ	- линейно-аппаратный цех;
ЛКС	- линейно-кабельные сооружения;
ЛП	- линия передачи;
ЛТ	- линейный тракт;
ЛТЦ	- линейно-технический цех;
ЛЭП	- линия электропередачи;
МСЭ-Т	- Международный союз электросвязи (сектор телекоммуникаций);

НТД	- нормативно-технический документ;
НРП	- необслуживаемый регенерационный пункт;
НЭК	- непрерывный эксплуатационный контроль;
ОП	- окончечный пункт;
ОРП	- обслуживаемый регенерационный пункт;
ОС	- окончечная станция;
ОУП	- обслуживаемый усилительный пункт;
ОТЭ	- объект технической эксплуатации;
ОЦК	- основной цифровой канал;
ПГ	- первичная группа;
ППР	- проект производства работ;
ПС	- первичная сеть;
ПСС	- постанционная служебная связь;
ПТК	- программно-технический комплекс;
ПТО	- профилактическое техническое обслуживание;
ПТУС	- производственно-технический узел связи;
ПТЭ	- правила технической эксплуатации;
ПЦИ	- плезиохронная цифровая иерархия;
ПЭВП	- защитная трубка из полиэтилена с покрытием внутренней поверхности твердой смазкой (типа "SILICORE" и др.);
ПЭК	- периодический эксплуатационный контроль;
РВБ	- ремонтно-восстановительная бригада;
РД	- руководящий документ;
РНР	- ремонтно-настроечные работы;
РС-Д	- руководящая станция с документированием;
РТМ	- руководящий технический материал;
СНиП	- строительные нормы и правила;
СМП	- магистральная первичная сеть;
СОТО	- система оперативно-технического обслуживания;
СОТУ	- система оперативно-технического управления;
СП	- система передачи;
СС	- сетевая станция;
СТ	- сетевой тракт;

СТМ-N	- синхронный транспортный модуль;
СТО-ИП	- секция технического обслуживания - информационно-исполнительный пункт;
СТЭ	- система технической эксплуатации;
СУ	- сетевой узел;
СУЭ (TMN)	- сеть управления электросвязью;
СЦИ	- синхронная цифровая иерархия;
ТК	- технологическая карта;
ТК-ТУ	- телеконтроль и телеуправление;
УЛП	- участок линии передачи;
УЛТ	- участок линейного тракта;
УСС	- участковая служебная связь;
УСТ	- участок сетевого тракта;
УТМ	- участковая телемеханика;
УТО	- управляемое техническое обслуживание;
ЦЛКС	- цех линейно-кабельных сооружений;
ЦСП	- цифровая система передачи;
ЦТЭ	- центр технической эксплуатации;
ШСС	- световодный соединительный шнур;
ЭПУ	- электропитающая установка;
ЭЭК	- эпизодический эксплуатационный контроль;
TMN	- система управления телекоммуникационными сетями;
ES	- секунда с ошибками;
SES	- секунда, пораженная ошибками.

3. ЗАДАЧИ ТЕХНИЧЕСКОЙ ЭКСПЛУАТАЦИИ ВОЛС ГАЗОПРОВОДОВ. СОСТАВ ОСНОВНЫХ РАБОТ

3.1. Техническую эксплуатацию ВОЛС газопроводов осуществляют ООО «Газсвязь» и управления (службы) связи, ПТУС, ЦСС, ЦТЭ цифровых сетей производственных предприятий ОАО "Газпром" по добыче, транспортировке, хранению и переработке газа и их подразделений - УМГ, СПХГ, УПХГ, УКПГ и т.д.

3.2. Общее техническое и методическое руководство эксплуатацией ВОЛС газопроводов осуществляет Управление связи ОАО "Газпром".

3.3. Оперативно-техническое руководство системой технической эксплуатации и управления ВОЛС газопроводов осуществляет оператор сети технологической связи - ООО "Газсвязь" и Управления связи производственных предприятий ОАО "Газпром".

3.4. Используемые на сети связи ОАО "Газпром" современные высокоскоростные цифровые системы передачи (ЦСП) по ВОЛС имеют высокие априорные значения наработки на отказ основных компонентов, а также высокий уровень программного обеспечения комплекса программно-технических средств (КПТС) ВОЛС и диспетчерского пункта системы TMN. Аппаратно (hardware) и программно (software) они рассчитаны на техническую эксплуатацию в соответствии с современной концепцией контроля и управления сетью (рекомендации МСЭ-Т серий G и M).

3.5. Создание сетевых конфигураций, контроль и управление отдельными станциями и всей сетью ВОЛС осуществляют программно и дистанционно с помощью системы обслуживания СЦИ. Доступ к каждой СЦИ подсистеме осуществляется через главный, в этой подсистеме шлюзовой узел или станцию СЦИ.

Каждая сетевая структура (линейная или кольцевая) имеет два шлюзовых сетевых элемента. К ним подключаются две рабочие станции: главная (ГС) и резервная (РС), с операционной системой, обеспечивающей сетевое обслуживание данной сетевой структуры. Контроль технической эксплуатации мультиплексных секций, компонентных трактов, трактов VC-n или сервисных каналов осуществляет Главная руководящая станция с документированием (РСД).

3.6. Современные ВОЛС предусматривают принципиально новые подходы к организации их эксплуатации и проведению аварийно-восстановительных работ, в т.ч.:

- обнаружение, локализацию и устранение потенциальных неисправностей (предупреждение) ВОЛС начинают в предотказовом состоянии, т.е. при отсутствии данных об отказе;

- вводят временное резервирование. Восстановление предотказового состояния не прерывают при получении данных об отказе, если по времени выполнено больше половины работ, включая время подъезда, по устранению неисправности;

- на секции технического обслуживания организуют электронную базу данных по каждому виду отказа (время поступления данных о предотказовых и отказовых состояниях, время окончания восстановления, время выезда и прибытия бригад на место неисправности, место неисправности, причины неисправности, учетные данные ВОЛС), на основании которой определяют приоритетность восстановления при возникновении нескольких неисправностей на сети;

- оперативно-технический персонал размещают с учетом топологии магистрали (сети) и статистики отказов.

3.7. Основными задачами подразделений, осуществляющих техническую эксплуатацию ВОЛС газопроводов, являются:

- поддержание системы связи рабочем состоянии (техническое обслуживание) в соответствии с установленными требованиями;

- проведение ремонтно-восстановительных работ по устранению последствий аварии;

- ввод в эксплуатацию новых цифровых сетевых трактов и каналов (испытания и паспортизация).

3.8. Организационная структура, штаты, функциональные обязанности и взаимоотношения между подразделениями, осуществляющими техническую эксплуатацию ВОЛС газопроводов, определяются соответствующими Приказами, Типовыми положениями и Инструкциями ОАО "Газпром", ООО "Газсвязь" и эксплуатационных предприятий связи.

3.9. Права и обязанности должностных лиц подразделений связи по эксплуатации ВОЛС определяются должностными Инструкциями, утвержденными в установленном порядке.

Рекомендуемый штат специалистов по технической эксплуатации ВОЛС приведен в Приложении 1.

3.10. К самостоятельной работе по эксплуатации ВОЛС газопроводов допускаются лица, имеющие специальную подготовку и квалификацию, соответствующие утвержденным должностным и производственным Инструкциям, прошедшие медицинское освидетельствование, целевое обучение противоаварийным ситуациям, вводный инструктаж и проверку знаний с подтверждением соответствующими удостоверениями, сертификатами и справками.

Допуск к самостоятельной работе оформляется специальным приказом.

3.11. Организация и порядок обучения, проведения инструктажей, проверки знаний и допуска персонала к самостоятельным работам на объектах связи ОАО "Газпром" должны соответствовать требованиям "Правил технической эксплуатации магистральных газопроводов [41]" .

3.12. Периодические проверки знаний установленных Правил, Инструкций и обязанностей проводятся: рабочих - один раз в год, руководящих работников и специалистов (должностных лиц) - один раз в три года.

Перечень профессий рабочих и специалистов, подлежащих периодической аттестации, утверждается генеральным директором (главным инженером) эксплуатационного предприятия (управления).

Обучение в области промышленной безопасности рабочих основных профессий должно проводиться в специализированных учебных Центрах, имеющих разрешение (лицензии) территориальных органов Госгортехнадзора России.

3.13. Состав основных работ по объектам ВОЛС газопроводов приведен в табл.1.

Таблица 1

Состав основных работ, выполняемых при технической эксплуатации ВОЛС

№№ п/п	Объект	Наименование работ
1	2	3
1.	Главная станция	<ul style="list-style-type: none"> ▪ Общее руководство оперативно-техническим обслуживанием ВОЛС; ▪ Контроль качества работы цифровых трактов (ЦТ) с помощью системы телеизмерения и автоматического дистанционного контроля; ▪ Контроль работы системы управления; ▪ Определение поврежденного участка регенерации ВОЛС, станции, оборудования, блока (дистанционная диагностика), определение возможных причин и принятие мер к восстановлению работоспособности ВОЛС; ▪ Координация проведения АВР; ▪ Организация и проведение работ по измерению ЦТ; ▪ Взаимодействие с РСД на комбинированных ЦТ по вопросам эксплуатации; ▪ Дистанционное конфигурирование оборудования и ЦТ по распоряжению оперативных служб ООО "Газсвязь", управлений связи предприятий ОАО "Газпром"; ▪ Учет повреждаемости оборудования; ▪ Контроль передвижения ЗИП при АВР и при ремонте; ▪ Ведение оперативно-технической документации по эксплуатации оборудования и трактов ВОЛС.

1	2	3
2.	Руководящая станция с документированием	<ul style="list-style-type: none"> ▪ Контроль работы оборудования и качества цифровых сетевых трактов (первичных, вторичных, третичных и четверичных) с использованием диагностической аппаратуры и измерительных приборов, сигнализации, сервисных компьютеров и информации от дежурных операторов ГС телеобслуживания; ▪ Контроль работы оптических усилителей; ▪ Контроль работы оборудования НРП, энергообеспечения и устройств гарантированного питания на магистрали; ▪ Проведение испытаний ЦТ и каналов при вводе их в эксплуатацию с последующей паспортизацией; ▪ Организация и проведение измерений цифровых потоков со скоростью 2 Мбит/с; ▪ Определение поврежденного участка первичного цифрового тракта (ПЦТ), анализ причин повреждения и принятие мер к восстановлению связи; ▪ Ведение учета и регистрация случаев повреждений ПЦТ; ▪ Оперативная работа с оператором ГС телеобслуживания, со службами оперативного управления ПЦТ на приеме.
3.	Сетевой узел связи	<ul style="list-style-type: none"> ▪ Техническая эксплуатация оборудования на закрепленных станциях в соответствии с Правилами и Инструкциями; ▪ Контроль качества оборудования и сетевых цифровых трактов (первичных, вторичных, третичных и четверичных) с использованием диагностической аппаратуры и измерительных приборов, сигнализации, сервисных компьютеров и информации дежурных операторов ГС телеобслуживания; ▪ Контроль работы оптических усилителей; ▪ Передача по каналам служебной связи дежурному оператору РС телеобслуживания информации о состоянии оборудования ЦСП, ЭПУ и другой информации;

1	2	3
		<ul style="list-style-type: none"> ▪ Выполнение распоряжения РСД по вопросам оперативно-технического обслуживания оборудования ЦСП и принятие необходимых мер; ▪ Учет всех случаев нарушений в работе ЦТ и повреждений технических средств ВОЛС в зоне станции; ▪ Ведение оперативно-технической документации по эксплуатационному обслуживанию оборудования и трактов ВОЛС на участке.
4.	Группа по обслуживанию НРП	<ul style="list-style-type: none"> • Планово-профилактическое обслуживание и текущий ремонт НРП; • Получение данных об авариях на участке, определение и оперативное устранение повреждений в составе аварийно-восстановительной бригады.
5.	Цех линейно-кабельных сооружений (ЛКС)	<ul style="list-style-type: none"> ▪ Технический контроль за состоянием ЛКС ВОЛС; ▪ Планово-профилактическое обслуживание и текущий ремонт ЛКС ВОЛС; ▪ Получение данных об авариях на участке, определение и оперативное устранение повреждений ЛКС ВОЛС (монтаж временной вставки); ▪ Проведение работ по обеспечению сохранности ЛКС ВОЛС; ▪ Периодический осмотр охранных зон трассы ЛКС; ▪ Согласование и надзор за производством земляных работ сторонних организаций.
6.	Монтажно-измерительная лаборатория (измерения и устранение повреждений ВОК связи)	<ul style="list-style-type: none"> ▪ Технический контроль за состоянием ВОК связи: получение данных об авариях на участках, определение и оперативное устранение повреждений ЛКС ВОЛС (монтаж постоянной вставки) с последующей проверкой характеристик ВОК связи.

ТЕХНИЧЕСКАЯ ЭКСПЛУАТАЦИЯ АППАРАТУРЫ И ОБОРУДОВАНИЯ, ТРАКТОВ И КАНАЛОВ ПЕРЕДАЧИ ВОЛС

4. Общие положения

4.1. Техническую эксплуатацию аппаратуры и оборудования, трактов и каналов передачи ВОЛС газопроводов осуществляют ООО "Газсвязь", службы связи производственных предприятий ОАО "Газпром" и центры (подразделения) технической эксплуатации (ЦТЭ) для цифровых сетей, организованные на их базе.

4.2. Процесс технической эксплуатации включает в себя:

- измерение рабочих характеристик;
- обнаружение отказов;
- сигнализацию об отказах и рабочих характеристиках;
- резервирование;
- восстановление работоспособности, настройку на соответствие нормам;
- проверку (после восстановления).

4.3. Методы технического обслуживания (ТО) [42]:

профилактическое техническое обслуживание (ПТО).

Направлено на своевременное предупреждение возможности появления отказа или ухудшения функционирования объекта технической эксплуатации (ОТЭ). ПТО проводят через определенные временные интервалы или в соответствии с заранее установленными критериями для ВОЛС;

корректирующее техническое обслуживание (КТО).

Направлено на восстановление параметров качества ОТЭ в пределы норм Госкомсвязи России и МСЭ-Т. КТО проводят после обнаружения состояния неработоспособности ОТЭ.

управляемое техническое обслуживание (УТО).

Направлено на сокращение объемов ПТО и КТО. При УТО систематически анализируют техническое состояние ОТЭ, используя для этого средства контроля рабочих характеристик ОТЭ, средства управления качеством передачи и устраняя неисправности.

4.4. ПТО включает:

- периодический эксплуатационный контроль;
- плановые измерения рабочих характеристик и ремонтно-настроечные работы (РНР);
- плановую замену компонентов аппаратуры;
- текущее обслуживание оборудования и аппаратуры.

4.5. КТО включает:

- непрерывный эксплуатационный контроль;
- эпизодический эксплуатационный контроль;
- оперативно-технический контроль;

- ремонтно-восстановительные работы (РВР) и РНР;
- измерение рабочих характеристик.

4.6. УТО включает:

- непрерывный эксплуатационный контроль;
- оперативно-технический контроль;
- операции управления и переключения на резерв.

4.7. Основным методом технического обслуживания для ВОЛС является управляемое техническое обслуживание в сочетании с профилактическим и корректирующим техническим обслуживанием.

4.8. Техническое обслуживание аппаратуры, трактов и каналов ЦСП ВОЛС (тестирование трактов и каналов передачи, введение и отбой графиков обходов и замен и т.п.) осуществляют посредством программно-технических комплексов (ПТК), которые включают основные характеристики процесса эксплуатации, такие как последовательность и периодичность операций, их краткое описание, время, требуемое для выполнения отдельных операций и процесса в целом, анализ результатов измерений, перечень контрольно-измерительной аппаратуры и др.

Для ЦСП старого поколения техническое обслуживание проводят по технологическим картам.

Техническое обслуживание проводят в соответствии с действующими ПТЭ и по графикам, утверждаемым в установленном порядке.

4.9. Руководство техническим обслуживанием осуществляют диспетчерские отделы ООО "Газсвязь" (Управлений связи производственных предприятий ОАО "Газпром"), которые взаимодействуют со службами связи производственных подразделений.

4.10. Техническое обслуживание проводит сменный и несменный технический персонал [42].

4.10.1. Сменный персонал:

- выполняет работы по эксплуатационному контролю и текущему обслуживанию аппаратуры трактов и каналов передачи ВОЛС, а также указаний по перестройке сети;
- оперативно устраняет неисправности;
- обеспечивает прием на проверку и сдачу в эксплуатацию после проверки (восстановления) трактов и каналов передачи;
- обслуживает аппаратуру электропитающих установок (ЭПУ);
- ведет оперативно-техническую документацию.

4.10.2. Несменный персонал:

- выполняет работы по эксплуатационному контролю, развитию и формированию сети, оперативно-техническому управлению, выполнению текущих и аварийных ремонтно-настроечных и ремонтно-восстановительных работ, содержанию

оборудования электропитания и электроснабжения, жизнеобеспечения, охранно-пожарной сигнализации;

- обеспечивает приемку, ввод в эксплуатацию трактов и каналов передачи и сдачу пользователям;

- осуществляет подготовку и ведение производственной документации по техническому обслуживанию и оперативно-техническому управлению сетью технологической связи;

- ведет учет и анализ работы оптических усилителей, мультиплексных и регенерационных секций ЦСП ПЦИ и СЦИ, трактов, каналов передачи и др.;

- разрабатывает предложения по повышению качества и надежности функционирования ВОЛС, осуществляет контроль за ходом их внедрения.

4.11. Состав, организация работ и должностные обязанности технического персонала (сменного и несменного) служб связи должны быть отражены в ПТЭ, Положениях и должностных Инструкциях, утверждаемых в установленном порядке.

5. Эксплуатационный контроль

5.1. Эксплуатационный контроль ВОЛС проводят для определения соответствия ее рабочих характеристик действующим нормам, а также выявления отклонений (нарушений) функционирования линии связи.

5.2. Эксплуатационный контроль проводят с использованием устройств встроенного контроля и программно-технических средств, входящих в состав аппаратуры ВОЛС, а также автономных средств автоматизированных измерений с регистрацией их результатов (см. приложения 14 -17).

5.3. Эксплуатационный контроль включает:

- непрерывный автоматизированный контроль (или путем опроса) для оперативного определения характера и места неисправности ВОЛС;

- периодический контроль, проводимый по специальной программе (плану) с использованием средств эксплуатационного контроля;

- эпизодический контроль, проводимый по мере необходимости, в т.ч.: при отклонении отдельных параметров трактов и каналов передачи от норм, по заявкам вторичных сетей и потребителей, в процессе и после ремонтно-восстановительных работ.

5.4. Периодический и эпизодический контроль проводят в соответствии с утвержденными в установленном порядке планами измерений ВОЛС, на основе действующих НТД применительно к конкретным условиям эксплуатации.

5.5. Результаты контроля и оценки состояния КО оперативно передают в диспетчерский отдел для анализа и принятия решений.

6. Оперативно-технический контроль

6.1. Оперативно-технический контроль ЦСП ВОЛС проводят с целью определения соответствия состояния контролируемых объектов (КО) ВОЛС (узлов (станций) технологической связи первичной сети; линий передачи и их участков; мультиплексных и регенерационных секций ЦСП; линейных трактов и их участков; сетевых трактов и их участков; каналов передачи) их обобщенным оценкам, а также формирования сообщений для диспетчерских отделов.

Оперативно-технический контроль осуществляется непрерывно без вывода контролируемого объекта из эксплуатации.

6.2. Обобщенные оценки состояния контролируемых объектов ВОЛС формируются по результатам эксплуатационного контроля и включают [42]:

"НОРМА" - параметры качества и элементы КО находятся в пределах установленных допусков;

"ПРЕДУПРЕЖДЕНИЕ" - параметры качества находятся в пределах установленных допусков, а параметры элементов КО, режим и условия работы свидетельствуют о повышенной возможности отказа КО (приемлемое качество);

"ПОВРЕЖДЕНИЕ" - параметры качества вышли за пределы установленных допусков в результате нарушения режима КО или наличия неисправности в нем, однако КО сохраняет состояние работоспособности (ухудшенное качество);

"АВАРИЯ" - параметры качества вышли за пределы установленных допусков в результате нарушения режима КО или наличия неисправности в нем, вследствие чего наблюдается отказ КО (неприемлемое качество).

6.3. Для узла (станции) технологической связи:

"ПРЕДУПРЕЖДЕНИЕ" - при состоянии "ПРЕДУПРЕЖДЕНИЕ" всех линейных и сетевых трактов, организованных в данном узле связи, и (или) при работе оборудования узла связи на резерве;

"ПОВРЕЖДЕНИЕ" - при состоянии "ПОВРЕЖДЕНИЕ" всех линейных и сетевых трактов, организованных в данном узле связи, и (или) ухудшении качества функционирования оборудования узла связи;

"АВАРИЯ" - при состоянии "АВАРИЯ" всех линейных и сетевых трактов, организованных в данном узле связи, и (или) отказа оборудования.

6.4. Для волоконно-оптической линии передачи (участков):

"ПРЕДУПРЕЖДЕНИЕ" - при состоянии "ПРЕДУПРЕЖДЕНИЕ" всех линейных трактов, организованных на ВОЛС и (или) при неисправности аппаратуры или оборудования ВОЛС, не влекущей за собой снижения качества передачи, но свидетельствующей о повышенной возможности отказа;

"ПОВРЕЖДЕНИЕ" - при состоянии "ПОВРЕЖДЕНИЕ" всех линейных трактов, организованных на ВОЛС;

"АВАРИЯ" - при состоянии "АВАРИЯ" всех линейных трактов, организованных на ВОЛС.

6.5. Для линейных трактов (мультиплексные и регенерационные секции) и сетевых трактов (виртуальные контейнеры и компонентные тракты) ЦСП синхронной цифровой иерархии (СЦИ):

"ПРЕДУПРЕЖДЕНИЕ" - при возникновении неисправности в аппаратуре или оборудовании ЦСП СЦИ, не приводящей к ухудшению качества передачи;

"ПОВРЕЖДЕНИЕ" - при превышении допустимых пределов эталонных норм показателей ошибок (ES и SES);

"АВАРИЯ" - при регистрации 10 последовательных секунд, пораженных ошибками (SES).

Контроль показателей ошибок осуществляется в байтах В1 заголовка регенерационной секции, В2 заголовка мультиплексной секции, В3 заголовка тракта высшего порядка и V5 заголовка тракта низшего порядка, а также, если имеется возможность, на компонентных выходах аппаратуры.

6.6. Для линейных и сетевых трактов и каналов передачи цифровых систем передачи плезиохронной цифровой иерархии (ЦСП ПЦИ):

"ПРЕДУПРЕЖДЕНИЕ" - при возникновении неисправности в аппаратуре или оборудовании ЛТ (СТ), не приводящей к ухудшению качества передачи.

"ПОВРЕЖДЕНИЕ" - при превышении установленного порога значения коэффициента ошибок по битам или допустимых пределов эталонных норм показателей ошибок (ES и SES), соответствующих ухудшенному качеству передачи;

"АВАРИЯ" - при превышении значения коэффициента ошибок по битам 10^{-3} за каждую из 10 последовательных секунд или регистрации 10 последовательных секунд, пораженных ошибками (SES);

6.7. Неисправный участок линии передачи, линейного, сетевого тракта определяют на основании анализа информации об изменении его состояния.

6.8. В ЦСП ВОЛС основными параметрами, определяющими состояние и качество передачи линейного тракта (мультиплексных и регенерационных секций для ЦСП СПИ), являются показатели ошибок (ES, SES); в ЦСП старого поколения - коэффициент ошибок по битам.

Контроль этих параметров производится автоматически устройствами встроенного контроля или измеряется специальными приборами.

Примечание: Практически не менее 70% отказов ВОЛС может быть отнесено к постепенно возникающим (деградация зеркал лазерных граней и образование темных линий в лазерных диодах, развитие микротрещин и рост затухания в оптических волокнах при поглощении водорода и др.).

6.9. Формирование сообщения автоматизированными средствами эксплуатационного контроля об изменении состояния узла (станции) связи и волоконно-оптической линии передачи осуществляется без временной задержки.

6.10. При формировании сообщения автоматизированными средствами эксплуатационного контроля об изменении состояния линейных (сетевых) трактов ВОЛС в систему оперативно-технического управления вводится задержка во времени для: линейных трактов - 60 с; для сетевых трактов - 90 с [42 (книга 2)].

6.11. При отсутствии автоматизированных средств эксплуатационного контроля формирование сообщения осуществляет сменный персонал по истечении задержек во времени только при сохранении изменения состояния КО.

6.12. Результаты контроля и оценки состояния КО оперативно передаются в диспетчерский отдел для анализа и принятия решений.

7. Техническая эксплуатация линий передачи и трактов

7.1. Контроль линии передачи на волоконно-оптическом кабеле связи и ее участков обеспечивают средствами эксплуатационного контроля, программно-технических комплексов и системой телеконтроля и телеуправления (ТК-ТУ) ЦСП. Система ТК-ТУ выполняет функции телесигнализации, телеуправления, отображения и документирования. ТК-ТУ предусматривает отображение сигналов извещения в ЛАЦ (ЦТЭ).

7.2. В ЦСП ВОЛС организуют один или несколько служебных каналов для передачи сигналов ТК-ТУ между оконечными и всеми промежуточными пунктами. По этим же каналам организуют обмен данными контроля и управления в сети TMN.

7.3. Для ЦСП СЦИ ВОЛС служебные каналы организуют в отдельных байтах в цикле цифрового сигнала STM-N. Доступ к этим каналам осуществляют через байты D1-D3 заголовка регенерационной секции и через байты D4-D12 заголовка мультиплексной секции.

7.4. Канал участковой служебной связи (УСС) передается байтом E1 в составе заголовка регенерационной секции, а канал постанционной служебной связи (ПСС) передается байтом E2 в составе заголовка мультиплексной секции.

Для организации дополнительных каналов служебной связи могут быть также использованы байт F1 в составе заголовка регенерационной секции и байты F2 и F3 в составе заголовка тракта виртуального контейнера верхнего ранга (ВК-4, ВК-3).

7.5. По всем сигналам устройств эксплуатационного контроля и системы ТК-ТУ технический персонал оперативно принимает меры по определению причин появления сигналов и устранению неисправностей в кратчайшие сроки, о чем немедленно сообщает в ДО.

7.6. В ЦСП ответственность за правильное обслуживание системы ТК-ТУ несут руководящие станции, а за правильное обслуживание устройств эксплуатационного контроля - каждый обслуживаемый пункт в пределах контролируемых участков.

7.7. Руководство технической эксплуатацией линий передачи и трактов осуществляют диспетчерские отделы руководящих станций, которые взаимодействуют со службами связи.

7.8. Оценку состояния линий передачи и линейных трактов проводят, в основном, без прекращения связи.

8. Техническая эксплуатация аппаратуры и оборудования ЦСП ВОЛС

8.1. Техническое обслуживание аппаратуры и оборудования ЦСП ВОЛС включает следующие работы:

- измерения и проверки;
- ремонтно-настроечные работы;
- ремонтно-восстановительные работы;
- текущий и средний ремонты;
- учет и анализ отказов аппаратуры;
- ведение документации.

8.2. На аппаратуру и оборудование должны быть заведены карточки технического состояния (КТС) установленной формы.

8.3. Аппаратуру и оборудование закрепляют за техническим персоналом ЛАЦ, который несет ответственность за ее содержание в соответствии с установленными нормами. Технический персонал проводит учет и анализ отказов аппаратуры и оборудования.

8.4. Техническое обслуживание аппаратуры и оборудования, включая промежуточные станции и передвижные средства, производят в соответствии с:

- действующими объемами и периодичностью проверки аппаратуры и оборудования, по графикам, составляемым ежегодно;
- технологическими картами на аппаратуру и оборудование.

Графики и технологические карты должны быть утверждены в установленном порядке.

8.5. Периодичность планово-профилактического обслуживания и ремонта стационарного оборудования ВОЛС приведены в Приложении 2 [31].

8.6. Результаты работ по техническому обслуживанию заносятся в КТС и оперативно-техническую документацию.

8.7. Проведение измерений, ремонтно-настроечных и ремонтно-восстановительных работ осуществляют по утвержденным в установленном порядке технологическим картам, а при их отсутствии - на основании технической документации на данный тип аппаратуры и оборудования.

8.8. Замена компонентов в аппаратуре производится с периодичностью, установленной графиками замен.

8.9. Устранение неисправностей аппаратуры и оборудования осуществляется переключением поврежденного комплекта аппаратуры и оборудования на резервный автоматически или вручную, либо заменой неисправного блока подменным.

8.10. Подменный блок, установленный взамен неисправного, при необходимости может стать принадлежностью аппаратуры, а неисправный блок после ремонта использоваться в качестве подменного.

8.11. О снятии неисправного блока или переключении неисправного комплекта производится запись в оперативно-технической документации 11 КТС.

8.12. Неисправности, не устранимые путем замены блока, или переключением резервных комплектов, устраняются по технологическим картам.

8.13. Оснащение узлов и станций резервными комплектами и подменными блоками предусматривается при проектировании и в планах развития.

Рекомендуемый перечень резервного оборудования приведен в Приложении 3 [29].

9. Восстановление аппаратуры, трактов и каналов передачи ВОЛС

9.1. При неисправности первичной сети восстановление аппаратуры, цифровых трактов и каналов передачи ВОЛС проводят (см. разделы 13-15 настоящей Инструкции):

- перестройкой сети в соответствии с графиками обходов и замен, а также оперативными указаниями ДО и введением временного резервирования;
- применением подвижных средств и временных кабельных вставок;
- восстановлением аппаратуры и оборудования ЦСП ВОЛС.

9.2. При авариях и повреждениях ВОЛС вводят графики обходов и замен в соответствии с технологическими картами и алгоритмом работы ДО.

Эксплуатационный персонал узлов (служб) связи производит переключения и отбой по технологическим картам введения и отбоя графиков обходов и замен под руководством ДО.

9.3. Работу технического персонала по устранению неисправностей и взаимодействию с ДО отражают в оперативном журнале (ПС-1).

9.4. Каждый случай аварии аппаратуры, цифровых трактов и каналов передачи ВОЛС, а также неисправности цифровых трактов и каналов сверх нормативных сроков расследуется руководством управления (службы) связи в установленном порядке.

Простои трактов и каналов передачи ВОЛС сверх нормативных значений относят на службу связи, допустившую неоперативность в устранении неисправностей.

ТЕХНИЧЕСКАЯ ЭКСПЛУАТАЦИЯ ЛКС ВОЛС

10. Организация технической эксплуатации

10.1. Техническую эксплуатацию ЛКС ВОЛС газопроводов организуют эксплуатационные службы ООО "Газсвязь" и Управлений связи производственных предприятий ОАО "Газпром" в соответствии с действующими Правилами, указаниями и настоящей Инструкцией.

10.2. Основным производственным подразделением, осуществляющим техническую эксплуатацию ЛКС ВОЛС, является цех линейно-кабельных сооружений (линейно-технический цех) узлов (станций) технологической связи газопроводов.

10.3. Подразделения по технической эксплуатации ЛКС ВОЛС:

- выполняют техническое обслуживание и обеспечивают содержание ЛКС в соответствии с техническими нормативами и требованиями;
- проводят работы по ремонту ЛКС ВОЛС и повышению надежности линейных сооружений;
- выполняют аварийно-восстановительные работы;
- проводят охранно-предупредительную работу;
- обеспечивают выполнение действующих Правил, Положений, Приказов и других НТД по вопросам эксплуатации ЛКС ВОЛС;
- ведут производственную документацию и статистическую отчетность в соответствии с действующими НТД;
- ежегодно проводят анализ всех отказов: по характеру и причинам; по структуре времени простоя и времени восстановительных работ. Рассчитывают основные показатели надежности ВОЛС [32, 33].

10.4. Все работы по эксплуатации ЛКС ВОЛС выполняют в соответствии с годовым производственным планом и квартальными план-графиками, утвержденными главным инженером предприятия (УМГ, УПХГ, СПХГ и др.).

10.5. Планово-профилактическое обслуживание и ремонтные работы выполняет производственный штат эксплуатационных подразделений.

Рекомендуемая периодичность планово-профилактического обслуживания и ремонта ЛКС ВОЛС приведена в Приложении 2.

10.6. Периодичность и маршрут осмотра трасс ВОЛС в зависимости от конкретных условий эксплуатации, времени года, производства земляных работ в охранной зоне газопровода и ВОЛС, состояния защитных сооружений от эрозии грунта и др. определяются службами связи.

10.7. Работы по капитальному ремонту ЛКС ВОЛС должны выполнять специальные группы (бригады) или специализированные строительно-монтажные организации, имеющие соответствующие лицензии *Госстроя РФ и Госгортехнадзора РФ на право производства работ по строительству и ремонту ВОЛС газопроводов.*

10.8. Работники технического надзора, проводящие работу по обеспечению сохранности ЛКС ВОЛС, несут ответственность за:

- соблюдение "Правил охраны линий и сооружений связи Российской Федерации"[37]; "Правил охраны магистральных трубопроводов"[38]; "Инструкции по производству строительных работ в охранных зонах магистральных трубопроводов министерства газовой промышленности". ВСН 51-1-80 [26];
- своевременное вручение уведомлений сторонним организациям о наличии сооружений связи и условиях производства работ, а также за правильность сообщенных сведений;
- повреждения ЛКС ВОЛС, возникшие в результате неправильных и несвоевременных согласований и отсутствия надзора за их сохранностью.

10.9. На всех участках газопровода и ЛКС ВОЛС должна быть обеспечена возможность вдольтрассового проезда к любой точке ВОЛС для выполнения профилактических и аварийно-восстановительных работ.

10.10. Технический учет и паспортизацию ВОЛС газопроводов ведут в соответствии с требованиями "Форм первичного эксплуатационно-технического учета и технической паспортизации линий связи".

При наличии в службах связи автоматизированных рабочих мест (АРМ) технический учет и паспортизацию ведут в электронной форме.

10.11. В состав оперативно-технической документации входят:

- протоколы измерений оптических и электрических параметров ВОК связи;
- протоколы и журналы по измерениям параметров защиты ВОК связи от коррозии и внешних электромагнитных влияний (при наличии в ВОК металлических элементов);
- паспорта и протоколы измерений заземляющих устройств;
- паспорт (планшет) трассы ВОЛС;
- документация по охранно-предупредительной работе;
- документация по учету повреждений и аварий на ЛКС ВОЛС;
- статистическая документация по эксплуатации ЛКС ВОЛС.

10.12. В состав технической документации входят: паспорта, формуляры, технические описания на оборудование, контейнеры, приборы, а также паспорта и сертификаты на кабельные изделия.

10.13. К организационной документации относят: Положения о службах (отделах) и других структурных подразделениях; должностные инструкции работников; приказы и распоряжения по предприятию; планы работ и отчеты об их выполнении; журналы учета и планы проведения технической учебы; документацию по охране труда и технике безопасности; другую организационную документацию.

10.14. Состав приемо-сдаточной документации, предъявляемой строительными организациями при сдаче ЛКС ВОЛС в эксплуатацию, приведен в разделах 23-24 настоящей Инструкции.

10.15. Работников служб по технической эксплуатации ЛКС ВОЛС обеспечивают материалами, инструментом, приборами, спецодеждой и средствами технической безопасности в соответствии с утвержденными нормами.

Нормы годового расхода основных материалов и арматуры на эксплуатационное содержание и текущий ремонт ЛКС ВОЛС приведены в Приложениях 4 - 8.

10.16. Для выполнения работ службы связи оснащают машинами, механизмами, комплектами приборов, инструментов, приспособлений, материалами (Приложения 9-10).

10.17. На каждом предприятии, эксплуатирующем ЛКС ВОЛС, должен быть создан аварийный запас ВОК связи, материалов и оборудования.

Аварийный запас должен храниться в специальном помещении.

10.18. Барабаны с кабелем должны храниться в крытом складе или под навесом на ровной, защищенной от скапливания осадков и грунтовых вод площадке и размещаться таким образом, чтобы имелась возможность производить необходимые измерения и испытания без их перекачки.

Хранение барабанов с кабелем в горизонтальном положении не допускается. Под щęki барабанов подкладывают упоры.

10.19. Характеристики волоконно-оптических кабелей связи и оптических муфт приведены в Приложениях 12 - 13.

11. Техническое обслуживание ЛКС ВОЛС. Общие положения

11.1. Техническое обслуживание ЛКС ВОЛС включает в себя:

- оперативный контроль технического состояния сооружений;
- текущее и планово-профилактическое обслуживание;
- охранно-предупредительную работу;
- технический надзор за строительством, реконструкцией и капитальным

ремонтom ВОЛС.

11.2. Оперативный контроль технического состояния ЛКС ВОЛС включает:

- оперативный автоматизированный контроль оптических и электрических параметров ВОК связи;
- контроль состояния НРП по сигналам системы телемеханики и, при необходимости, немедленный выезд на трассу ВОЛС для принятия соответствующих мер;
- контрольные осмотры трасс и проверку состояния ЛКС;
- надзор за производством работ в полосе отвода газопровода (в т.ч. при ремонте газопровода) и в охранных зонах кабельных линий связи.

11.3. При текущем обслуживании ЛКС ВОЛС проводят:

- текущий осмотр трасс ВОЛС и устранение выявленных дефектов. Осмотр трасс должен, как правило, максимально совмещаться с планово-профилактическими работами;
- разъяснительную работу по обеспечению сохранности линейно-кабельных сооружений на предприятиях, в организациях и учреждениях, проводящих земляные работы в охранной зоне газопровода и ВОЛС, а также среди землепользователей и населения;
- выправку и замену неисправных, а также установку новых знаков обозначения трассы;
- установку предупредительных знаков на трассе ЛКС ВОЛС в местах производства работ;
- устройство защиты ЛКС ВОЛС от механических повреждений в местах раскопок;
- обслуживание кабельной канализации;
- обслуживание кабельных переходов (совмещенных и несовмещенных с газопроводом) через автомобильные дороги, железные дороги, подводных кабельных переходов;
- расчистку от снега подходов и подъездов к НРП, отвод талых вод;
- устранение повреждений и аварий на ЛКС;
- содержание в исправном состоянии инвентаря, аварийного запаса ВОК связи кабеля и кабельных вставок, инструментов, приборов;
- внесение (при необходимости) изменений в паспорт трассы после окончания земляных работ и устранения повреждений ЛКС.

11.4. Планово-профилактические работы на ЛКС ВОЛС предусматривают:

- плановые и контрольные измерения оптических и электрических параметров ЛКС ВОЛС;
 - работы по защите кабелей от механических повреждений;
 - изготовление и установку на трассе ВОЛС предупредительных знаков, дополнительных замерных столбиков, шлагбаумов и т. д.;
 - контроль глубины залегания ВОК связи и уточнение картограмм.
- Периодичность контроля глубины залегания кабеля и выбор обследуемых участков трассы определяется каждым производственным подразделением (УМГ, УПХГ и др.);
- подготовку ЛКС к работе в осенне-зимний, грозовой период и период паводка;
 - проведение мероприятий по обеспечению сохранности ЛКС ВОЛС;
 - проверку новых кабелей, оборудования, оконечных кабельных устройств, вводимых в эксплуатацию.

11.5. Работы по профилактическому обслуживанию ЛКС ВОЛС и их элементов выполняют в соответствии с годовым планом и планами-графиками (квартальными, месячными) технического обслуживания ЛКС, утверждаемыми главным инженером предприятия (УМГ, УПХГ и др.). Выявленные при осмотре недостатки, подлежащие устранению при ремонте ЛКС, фиксируют в журнале технического осмотра линейных сооружений.

11.6. При профилактическом обслуживании ЛКС ВОЛС выполняют следующие основные работы:

11.6.1. *В колодцах кабельной канализации, коллекторах и помещениях ввода кабелей:*

- очистку колодца, внутренних крышек люков;
- очистку замков, их смазку и защиту от загрязнения;
- установку недостающих консолей, подкладок под кабели;
- крепление нумерационных колец, бирок, выправку их положения;
- протирку кабелей и муфт;
- ремонт дефектных швов муфт или трещин в оболочках (шлангах кабелей);
- выправку положения кабелей и муфт на консолях;
- проверку проходимости каналов;
- переделку или заделку открытых каналов.

11.6.2. *На подземных ВОЛС, проложенных, в т.ч. в ПЭВП кабелеводах:*

- проверку глубины заложения кабеля, ПЭВП кабелевода и маркерной сигнальной ленты на подверженных размыву участках трассы и подсыпку при необходимости грунта;
- проверку состояния совместных с газопроводом переходов ВОЛС через железные и автомобильные дороги;
- отвод поверхностных вод;
- укрепление размываемых участков трассы, засыпку промоин;
- укрепление грунта на склонах (при прохождении по ним трассы ВОЛС);
- замену, укрепление, вынос и установку недостающих замерных столбиков и предупредительных знаков;
- очистку площадок у замерных столбиков от растительности (в летний период).

11.6.3. *На подвесных ВОК связи:*

- выправку положения кабелей и каната;
- крепление каната в консолях;
- регулировку стрелы провеса каната и кабеля;
- очистку от коррозии и гидроизоляцию сростков канатов;
- удаление от ВОК связи посторонних предметов, ветвей деревьев и др., которые могут вызвать его повреждение;

- дополнительное крепление или установку недостающих металлических желобов, угольников и других металлоконструкций (при необходимости).

11.6.4. *На участках подводных переходов ЛКС ВОЛС:*

- укрепление размываемых берегов, подсыпку грунта, щебня, песка;
- заглубление кабеля, ПЭВП трубки, маркерной сигнальной ленты на размываемых береговых участках трассы;
- замену, вынос и установку недостающих замерных столбиков;
- укрепление створных знаков.

11.6.5. *На участках надземных переходов ЛКС ВОЛС, проложенных совместно с газопроводом:*

- выправку положения футляра ВОК связи;
- дополнительное крепление футляра ВОК связи в консолях;
- очистку от коррозии и гидроизоляцию консолей и металлоконструкций;
- дополнительное крепление или установку недостающих металлических желобов, угольников и других металлоконструкций (при необходимости);
- удаление от футляра ВОК связи посторонних предметов, которые могут вызвать повреждение кабеля.

11.6.6. *При профилактическом обслуживании контейнеров НРП:*

- проверку герметичности контейнеров;
- выправку кабелей на вводах в контейнеры;
- выправку проводов заземления;
- отвод воды с площадок НРП.

11.7. Работы, выполняемые при профилактическом обслуживании ЛКС ВОЛС и их элементов, должны фиксироваться в "Журнале технического осмотра линейно-кабельных сооружений".

11.8. ЛКС ВОЛС должны быть подготовлены к работе в осенне-зимний период и период паводка.

Весной после паводка и осенью перед началом заморозков проводят откачку воды из колодцев кабельной канализации;

На болотистых участках, где канализация постоянно затоплена водой, работы по откачке воды из колодцев не проводят.

На трассах ВОЛС, проложенных в кабельной канализации, в ПЭВП кабелеводах и непосредственно в грунт, перед паводком должна быть проведена засыпка промоин щебнем и грунтом.

11.9. Ежегодно до наступления грозового периода элементы защиты ЛКС ВОЛС (разрядники, заземлители, провода заземлений, молниеотводы и др.) должны быть подготовлены к работе в грозовой период. Проверку состояния линейных заземлений проводят в соответствии с требованиями ГОСТ 464-79 [4].

11.10. Охранно - предупредительная работа направлена на недопущение повреждений ЛКС ВОЛС при производстве работ в полосе отвода газопровода (в т.ч. при ремонте газопровода) и в охранных зонах кабелей технологической связи.

Охранно-предупредительную работу организуют в соответствии с "Правилами безопасности при эксплуатации магистральных газопроводов" [36], "Правилами охраны линий и сооружений связи Российской Федерации" [37], "Правилами охраны магистральных трубопроводов" [38], другими действующими нормативными актами.

11.11. Графики обходов и объездов при надзоре за ЛКС ВОЛС утверждаются главным инженером производственного подразделения (УМГ, УПХГ и др.).

Как правило, должен быть организован ежедневный надзор за трассами ЛКС ВОЛС, проходящими в населенных пунктах в весенне-летне-осенний период, включая выходные и праздничные дни.

ЭКСПЛУАТАЦИОННЫЕ ИЗМЕРЕНИЯ НА ВОЛС

12. Организация и состав эксплуатационных измерений

12.1. В процессе технической эксплуатации на ЛКС ВОЛС проводят *профилактические, аварийные, контрольные и специальные измерения.*

12.2. *Профилактические измерения* проводят с целью своевременного выявления и устранения возникающих отклонений параметров ЛКС от установленных норм:

- оптических параметров: затухания и неоднородности оптических волокон кабеля;
- электрических параметров характеризующих коррозионное состояние подземных металлических сооружений, а также устройств их защиты от коррозии;
- электрических параметров устройств защиты обслуживающего персонала и ЛКС от внешних электромагнитных влияний;
- определение целостности грозозащитных тросов (при их наличии).

План (объем и сроки) проведения профилактических измерений составляется начальником службы связи и согласовывается с Управлением связи.

Периодичность проведения основных профилактических измерений ЛКС ВОЛС приведена в Приложении 2.

12.3. *Аварийные измерения* проводят с целью определения характера и места повреждения ВОК связи.

При проведении аварийных измерений:

- определяют оптические и электрические (при наличии в ВОК связи металлической брони) параметры кабеля для установления характера повреждения;
- определяют район и конкретное местоположение повреждения;
- определяют оптические и электрические параметры ВОК связи в обе стороны от места повреждения.

12.4. *Контрольные измерения* проводят после устранения повреждений с целью определения качества выполнения ремонтно-восстановительных работ.

12.5. Измерения цифровых каналов и трактов на соответствие нормам включают следующие виды измерений:

12.5.1. *Измерения на соответствие долговременным нормам.*

Проводят при приемке каналов и трактов ВОЛС, образованных в новых системах передачи, одновременно с сертификационными испытаниями оборудования, а также при выполнении работ в рамках программы по повышению эксплуатационной надежности сети связи.

Измерения выполняют по отдельному графику работ силами эксплуатационного персонала производственных лабораторий.

12.5.2. *Измерения при вводе трактов в эксплуатацию.*

Проводят при сдаче в эксплуатацию цифровых линейных и сетевых трактов и каналов в новых системах передачи, а также при вводе в эксплуатацию новых трактов и каналов, организуемых на существующих вышестоящих (линейных и сетевых) трактах.

12.5.3. *Измерения при техническом обслуживании.*

Выполняют с использованием системы технического обслуживания без закрытия связи (в т.ч. измерение показателей ошибок).

12.5.4. *Контрольные измерения при ремонтно-восстановительных работах.*

Выполняют после устранения повреждений.

12.5.5. *Специальные измерения.*

Проводят в период опытной эксплуатации ВОЛС и ее элементов.

12.6. Измеренные параметры ВОЛС должны соответствовать требованиям "Норм на электрические параметры цифровых каналов и трактов магистральной и внутризонавой первичных сетей" [33].

12.7. Параметры и характеристики ВОК, аппаратуры, оборудования, материалов должны соответствовать действующим нормам, ГОСТ и ТУ на данную продукцию.

12.8. Профилактические, аварийные и контрольные измерения ВОЛС выполняют как с использованием внешних измерительных приборов, так и встроенных приборов системы технического обслуживания ВОЛС.

12.9. Измерительную аппаратуру РВБ размещают, как правило, в специально оборудованных монтажно-измерительных лабораториях на базе автомобилей повышенной проходимости (например, УАЗ-452, ГАЗ-66 и др.).

Оснащение передвижных монтажно-измерительных лабораторий приведено в Приложении 10.

12.10. Контрольные измерения на ЛКС ВОЛС после монтажа постоянной вставки перед сборкой и герметизацией соединительных оптических муфт, а также после окончания работ по устройству постоянной вставки перед сдачей системы в эксплуатацию проводят с окончных устройств.

При этом измеряют:

- общее затухание регенерационного участка;
- затухание восстановленной части участка;
- затухание вновь смонтированных муфт;
- сопротивление изоляции наружной оболочки кабеля (при наличии металлической брони).

12.11. В случае выявления в процессе контрольных измерений хотя бы одного параметра, не удовлетворяющего норме, работы по устранению повреждения должны быть продолжены.

После их завершения контрольные измерения проводят повторно в полном объеме.

12.12. При проведении эксплуатационных измерений оптических параметров ВОК связи и оценке их результатов следует обеспечивать постоянство условий согласования источника сигнала с оптическим волокном, а также качество параметров оптического интерфейса (качество обработки торца волокна, точность юстировки излучателя относительно этого торца и др.).

12.13. Перечень измерительной аппаратуры стационарного и линейного оборудования ЦСП СЦИ и основные ее характеристики приведены в Приложениях 14 - 16.

Основные методы измерений оптических характеристик ВОЛС приведены в Приложении 17.

12.14. Электрические измерения на ВОЛС, связанные с защитой ВОК связи от коррозии, проводят в соответствии с "Руководством по проектированию и защите от коррозии подземных металлических сооружений связи" [52] и "Рекомендациями по совместной защите трубопроводов и кабелей связи" [49].

АВАРИЙНО - ВОССТАНОВИТЕЛЬНЫЕ РАБОТЫ НА ВОЛС

13. Организация аварийно-восстановительных работ

13.1. При возникновении аварийных ситуаций на ВОЛС аварийно-восстановительные работы (АВР) организуют немедленно и в объёмах, обеспечивающих восстановление действия трактов и каналов передачи в кратчайшие сроки.

АВР проводят непрерывно до восстановления нормального режима функционирования ВОЛС независимо от времени суток, условий и других факторов.

13.2. При организации АВР на ВОЛС следует руководствоваться:

- "Инструкцией по аварийно-восстановительным работам на междугородных кабельных линиях связи" [20];
- "Правилами по технической эксплуатации магистральных газопроводов" [41];
- действующими НТД по строительству и технической эксплуатации ВОЛС и положениями настоящей Инструкции при строгом выполнении Правил техники безопасности.

13.3. АВР проводят по технологическим картам, регламентирующим последовательность и расчетные сроки проводимых работ с учетом применения передовых методов организации труда, современных машин, оборудования, приборов.

Технологические карты утверждает ООО "Газсвязь" в установленном порядке.

Оповещение руководства и оперативный сбор ремонтно-восстановительной бригады (РВБ) проводят по схеме оповещения, утвержденной руководителем предприятия.

13.4. Общее руководство и координация проведения АВР осуществляет начальник службы связи или ответственный дежурный по службе связи (ГРС и РС-Д).

13.5. При повреждении ВОЛС (обрыве оптических волокон линейного кабеля, повышении их затухания выше допустимого) система телеконтроля оборудования линейного оптического тракта (сервисное оборудование) фиксирует отсутствие сигнала приема; срабатывает аварийная сигнализация.

Технический персонал узла связи определяет вид аварии и немедленно информирует дежурного ДО о характере и участке повреждения, о принимаемых мерах по организации связи и устранению повреждения.

13.6. Дежурный персонал ДО руководит устранением неисправности на секции технического обслуживания (СТО) в соответствии с технологическими картами и алгоритмами и докладывает о ходе работ руководству службы связи.

13.7. Под руководством ДО технический персонал осуществляет переход на резервный тракт или проводит перестройку сети по технологическим картам введения и отбоя графиков обходов и замен.

13.8. В соответствии со схемой оповещения сменный персонал ДО организует выезд РВБ для устранения неисправности ЛКС ВОЛС.

13.9. После локализации конкретного аварийного состояния ВОЛС непосредственное руководство восстановительными работами на линии осуществляет начальник кабельного участка (линейный инженер), который организует работы по поиску и устранению повреждения ЛКС ВОЛС, в т.ч.:

- организует работу РВБ;
- получает разрешение на проведение земляных работ в охранной зоне газопровода или других инженерных сооружений (при необходимости);
- лично руководит работами по устранению аварии на ВОЛС;
- контролирует выполнение требований техники безопасности;
- организует (при необходимости) сменную работу;
- обеспечивает связь с РВБ, устраняющей аварию на ВОЛС;
- при аварии на ВОЛС, произошедшей по вине сторонней организации, составляет акт с участием представителя этой организации.

13.10. Для оперативного руководства аварийно-восстановительными работами в обязательном порядке должна быть организована постоянная служебная связь с местом производства работ на всех уровнях управления.

13.11. Длительностью устранения повреждений на ВОЛС считают время восстановления связей в полном объеме путем включения временных кабельных вставок, переключения на резервные (обходные) кабельные и радиорелейные тракты и т.д.

Переход на постоянный вариант работы ЛКС ВОЛС осуществляют только после проведения полного комплекса работ, гарантирующих надежную работу линии связи.

Возвращение РВБ с линии разрешается только после получения подтверждения о функционировании ВОЛС в рабочем режиме.

13.12. После устранения повреждения или аварии на ЛКС ВОЛС:

- упраздняют временные и резервные направления, организованные на период восстановления поврежденного ВОК связи;
- оформляют протоколы контрольных измерений кабеля;
- корректируют техническую документацию;
- составляют смету на восстановительные работы, для предъявления к оплате организации, повредившей кабель (при повреждении ВОЛС, вызванном действиями сторонней организации);
- пополняют использованный на устранение повреждения аварийный запас кабеля и материалов;
- проводят разбор причин, вызвавших аварию, рассматривают правильность проведения восстановительных работ.

13.13. Все аварии на ЛКС ВОЛС подлежат расследованию с составлением соответствующих актов. Расследование аварий проводят комиссии, состав которых утверждает руководитель предприятия.

В процессе расследования:

- устанавливают причины, характер и виновных в аварии;
- рассматривают и оценивают организацию и оперативность проведения АВР, точность локализации места аварии, эффективность использования приборов, механизмов и других средств, действенность и своевременность профилактических мероприятий (проведение технадзора, плановых и контрольных измерений и т.п.);
- проводят подробный анализ времени восстановления ВОЛС, намечают пути его сокращения;
- определяют меры по исключению подобных аварий;
- привлекают виновных к ответственности.

Акты расследований с информацией о принятых мерах в 15-ти дневный срок по запросу должны быть направлены в управление связи производственного предприятия.

13.14. О каждой аварии на ЛКС ВОЛС должен быть составлен по установленной форме аварийный акт - в 3-х экземплярах. Один экземпляр остается в службе связи, второй - направляется в управление связи производственного предприятия, третий экземпляр - в 5-ти дневный срок после ликвидации аварии направляется (при необходимости или по запросу) в адрес вышестоящей организации (ОАО «Газпром», ООО «Газсвязь»).

Акты на повреждения, не вызвавшие простоя связи, составляют в 2-х экземплярах (один экземпляр остается в службе связи, другой направляется в управление связи производственного объединения).

13.15. При авариях на ВОЛС, вызванных работами сторонних организаций, производят расследование с составлением двустороннего акта о причинах аварии и возмещением причиненного ущерба.

14. Технология диагностики ЛКС ВОЛС. Поиск и устранение повреждения

14.1. Контрольные измерения волокон поврежденного ВОК проводят с узла связи рефлектометром (с разъемов ШСС с помощью патчкорда и соединительной розетки).

Перед началом измерений следует убедиться в том, что блоки аппаратуры на обеих станциях отключены.

14.2. Если сигнал оптического генератора рефлектометра не удается ввести в оптическое волокно (на экране рефлектометра нет изображения линии), то проверяют исправность ШСС и его разъема. Их проверяют внешним осмотром, протирают спиртом.

14.3. Вновь подключают оптический генератор.

При отсутствии рефлектограммы на экране рефлектометра следует:

- вскрыть оконечное устройство;
- извлечь из него плату или катушку данного ШСС;
- сломать волокно рядом с защитной гильзой (КДЗС) по обе стороны от нее;
- подключить рефлектометр к волокну линейного кабеля с помощью пигтейла и юстировочного устройства.

При получении на экране рефлектометра изображения рефлектограммы, соответствующей нормальным характеристикам волокна кабеля, делают вывод о неисправности ШСС или о наличии обрыва на стыке волокон ШСС и кабеля (в вырезанной гильзе КДЗС).

14.4. Исправность ШСС проверяют с помощью комплекта оптического тестера методом обрыва. Его затухание не должно превышать 3 дБ.

Исправный ШСС вновь сваривают с волокном линейного кабеля.

Неисправный ШСС отбраковывают и заменяют его на исправный из эксплуатационного запаса.

14.5. Сварное соединение проверяют на целостность рефлектометром.

Запасы волокон ШСС и линейного кабеля укладывают в оконечное устройство, закрывают его крышкой. Вновь проверяют волокно рефлектометром.

14.6. При исправных ШСС поочередно проводят визуальный анализ всех волокон кабеля, настроив рефлектометр, по возможности, так, чтобы на экране была видна вся длина линии или, хотя бы, ее половина.

При обнаружении повреждения: обрыва, большой неоднородности в виде ступени или постепенного пропадания сигнала в шумах, по рефлектограмме до него определяют расстояние.

14.7. По схеме трассы (из паспорта-протокола или исполнительной документации) определяют местоположение повреждения: оптическая муфта, участок строительной длины ОК или противоположная станция.

РВБ выезжает к месту повреждения.

Повреждение волокна в оптической муфте

14.8. При повреждении волокна ВОК связи в оптической муфте работы выполняют в следующей технологической последовательности:

- разрабатывают котлован в месте размещения муфты;
- аккуратно отрывают контейнер оптической муфты;
- освобождают муфту и запас ВОК от песка;
- осматривают муфту и запас кабелей в контейнере, проверяя их на наличие внешних повреждений;
- при обнаружении серьезных внешних повреждений кабеля или муфты определяют объем работ по устранению повреждения и количество кабеля, необходимое для замены поврежденного пролета;
- докладывают результаты осмотра измерителю для принятия решения.

Для организации связи с измерителем могут быть использованы металлические элементы кабеля или одно из волокон для оптического телефона.

14.9. При отсутствии внешних повреждений муфты и кабеля муфту аккуратно извлекают из котлована, переносят ее в монтажно-измерительную лабораторию и вскрывают.

По данным паспорта-протокола, измеритель сообщает номер и цвет модуля с поврежденным волокном.

14.10. Монтажники извлекают волокно из муфты (кассеты) и осматривают. При отсутствии внешних повреждений монтажники свободно выкладывают волокно на монтажном столе. Измеритель с оконечной станции вновь просматривает его рефлектограмму. При подобных манипуляциях могут быть устранены неоднородности с большими значениями затухания, которые могут появиться при небрежной укладке запасов волокон в муфтах.

14.11. При обнаружении повреждения оптического волокна в виде обрыва, или искривления волокна внутри гильзы по команде измерителя (при подключенном рефлектометре к данному волокну) монтажники обламывают волокно по обе стороны от гильзы, сначала дальний конец, а затем ближний. После чего они подготавливают волокна и вновь сваривают их.

14.12. Если при этом измеритель не наблюдает процессов скалывания, юстировки и сварки волокна на экране рефлектометра, то это означает, что повреждение (обрыв) волокна находится в самой муфте или в непосредственной близости от нее.

14.13. В этом случае действуют следующим образом:

- обламывают волокно на сварочном устройстве и скалывают его со стороны измерителя. Если при этом появляются изменения на экране рефлектометра, а на конце рефлектограммы появляется всплеск, соответствующий нормальному сколу, то волокно на участке «измеритель – муфта» исправно;

- подготавливают волокно с другой стороны и юстируют готовые к сварке волокна в сварочном устройстве. При оценке юстировки, соответствующей норме, по команде измерителя монтажник производит сварку. Если вносимое затухание стыка соответствует норме, то повреждение (обрыв) ОВ находился в вырезанной гильзе или рядом с ней;

- измеряют затухание сварного стыка рефлектометром.

14.14. Если при юстировке измеритель не наблюдает на экране рефлектометра длины за местом стыка волокон, то повреждение находится за стыком в самой муфте или рядом с ней.

Монтажники обследуют волокно в муфте с поврежденной стороны, осторожно пытаясь вытягивать его из модуля. Если отрезок волокна выходит из модуля, то монтажники разделяют модуль и определяют длину остатка волокна. В зависимости от его длины переделывают либо поврежденное волокно, либо всю муфту целиком с использованием запаса линейного кабеля с поврежденной стороны.

14.15. При отсутствии повреждения (обрыва) волокна в муфте, для определения места повреждения проводят измерения с противоположной станции.

С целью более точного определения места повреждения волокна обрывают одно из исправных волокон и сравнивают местоположение обрывов на экране рефлектометра, решая, хватит ли запаса кабеля около муфты или потребуется замена участка кабеля.

Повреждение волокна на строительной длине

14.16. При обрыве или появлении неоднородности в оптических волокнах на строительной длине кабеля в результате внешних механических воздействий (проседание почвы, земляные работы, повреждение оболочки кабеля грызунами и т.п.) монтажники РВБ осматривают трассу в районе повреждения. Определяют его точное местоположение. Проводят работы по устранению повреждения (см. разделы 15 - 19 Инструкции).

14.17. При прокладке ВОК связи в кабельной канализации монтажники, определив примерное место повреждения по паспорту-протоколу и по чертежам - трассовке, в ближайших колодцах несколько раз резко изгибают кабель. По всплескам на рефлектограмме измеритель определяет колодцы по обе стороны от повреждения. По его команде монтажники РВБ обрезают кабель, вытягивают его до ближайших колодцев и определяют длину кабеля для замены поврежденного участка.

14.18. Если ОК поврежден на строительной длине (в пролете между колодцами) или запас не позволяет переделать муфту, то монтируют постоянную оптическую кабельную вставку (см. разделы 17 и 18 Инструкции).

14.19. После устранения повреждения следует оформить новый паспорт-протокол. Если повреждения находились в муфтах или оконечных устройствах и значения затухания волокон после ремонта не изменились, новый паспорт-протокол не оформляется, в старый паспорт вносят соответствующие пометки о ремонте.

15. Восстановление работоспособности ЛКС ВОЛС с помощью временных оптических кабельных вставок

15.1. Временные оптические кабельные вставки (ВОКВ) используют для оперативного восстановления работоспособности ВОЛС при следующих аварийных повреждениях ВОК связи:

- механических повреждениях при выполнении земляных работ в охранных зонах ВОЛС (при длине поврежденного участка до нескольких десятков метров);
- механических повреждениях вследствие перемещения грунтов (обвалы, пучения, оползни, селевые потоки и т.д.) в пределах одной или нескольких строительных длин оптического кабеля;
- повреждениях от грозового электричества (при наличии в ВОК металлических защитных покровов) в пределах строительной длины оптического кабеля.

15.2. Временную связь с применением ВОКВ восстанавливают по всем рабочим волокнам оптического кабеля.

Резервные оптические волокна не восстанавливают.

15.3. Параметры используемого для ВОКВ волоконно-оптического кабеля связи должны соответствовать параметрам линейного кабеля ВОЛС.

Для ВОКВ используют, как правило, оптический кабель, находящийся в эксплуатационном запасе для данной ВОЛС. В дальнейшем этот кабель может быть использован для постоянной вставки.

15.4. ВОКВ подразделяют на простые (ВОКВП) и сложные (ВОКВС) [46].

15.5. Простую ВОКВ (ВОКВП) организуют в случае локального механического повреждения кабеля, когда место повреждения можно определить визуально.

15.6. Длина ВОКВП зависит от протяженности участка повреждения линейного кабеля.

При локальном механическом воздействии на ВОК, связанном с вытягиванием кабеля из грунта (например, ковшем экскаватора), зона повреждения волокон кабеля в зависимости от его конструкции лежит, как правило, в пределах 7-10 м по обе стороны от места воздействия. Длина ВОКВП в этом случае составляет 20-30 м (с учетом условий прокладки).

Вместе с тем, необходимость проведения контроля затухания (распознавание рефлектометром близко расположенных соединений) при монтаже ВОКВП требует увеличения ее расчетной длины до величины, порядка 200 м (при длительности зондирующего импульса рефлектометра $t = 1 \text{ мс}$).

15.7. Для соединения оптических волокон поврежденного ВОК и ВОКВП могут быть использованы механические соединители (СМ), такие как: "CSL LightSplice" (АТ&Т, США) и "Fibrlok-П" (ЗМ, США), "Lightbridge NT 7L 40 BA" (Northern Telecom, Канада), "УСМ-1" (ЦНИИС, Россия), "Corelink" (АМР, США), обеспечивающие потери стыка менее 0,2 дБ и обратное отражение менее – 50 дБ.

15.8. Сложную ВОКВ (ВОКВС) организуют в случае, если:

- место повреждения нельзя определить визуально;
- время определения места повреждения и устранения аварии превышает установленную норму на восстановление связи;
- повреждение ВОК связи имеет значительную протяженность (более 500 м) или имеется несколько повреждений в пределах одной или нескольких строительных длин;
- эксплуатационный энергетический запас на регенерационном участке составляет менее 5 дБ и требуется осуществление контроля затухания в процессе монтажа ВОКВ.

15.9. ВОКВС состоит из набора длин ВОК связи, в сумме составляющих строительную длину восстанавливаемого кабеля.

Сложную ВОКВ подразделяют на два типа: ВОКВС-1 и ВОКВС-2.

15.10. ВОКВС-1 представляет собой набор из пяти-восьми одномерных отрезков ВОК связи длиной 800-1000 м каждый.

Соединение ВОКВС-1 с поврежденным ВОК связи, а также монтаж отрезков кабеля между собой выполняют с помощью механических соединителей.

ВОКВС-1 целесообразно использовать при малом энергетическом запасе на поврежденном регенерационном участке (менее 3 дБ), т.к. потери в стыках ОВ, обеспечиваемые СМ, составляют порядка 0,1-0,2 дБ.

15.11. ВОКВС-2 состоит из двух концевых отрезков ОК длиной по 30 м и пяти-шести одномерных средних отрезков ВОК длиной порядка 800-1000 м каждый.

Оптические волокна концевых отрезков ОК с одной стороны армируют вилками разъемных оптических соединителей (СОР) для чего на конец кабеля устанавливают муфту-перчатку, с помощью которой выполняют раскладку волокон на отдельные модули с последующей установкой на них вилок СОР. С другой стороны оптические волокна концевых отрезков ВОК соединяют с оптическими волокнами поврежденного кабеля с помощью механических соединителей.

Наличие концевых отрезков в ВОКВС-2 позволяет проводить в процессе монтажа СМ контроль затухания с использованием оптического тестера (без рефлектометра). Средние отрезки ВОКВС-2 армируют вилками СОР с двух сторон.

Взаимное соединение всех отрезков ВОКВС-2 выполняют с использованием розеток оптических соединителей.

15.12. Армирование оптических волокон ВОКВС-2 выполняют вилками разъемных оптических соединителей типа FC/UPC или FC/APC, обеспечивающими затухание в стыке порядка 0,3-0,5 дБ и обратное отражение -40 дБ (FC/UPC) и -65 дБ (FC/APC). Сочленение вилок осуществляют с использованием прецизионных розеток оптических соединителей.

Основные элементы оптического разъемного соединителя FC выполнены из сверхтвердых материалов, обеспечивающих стабильность затухания в стыке не хуже 0,1 дБ, при количестве "стыковок-расстыковок" - 500.

15.13. Конструкция ВОКВС-2 по сравнению с ВОКВС-1 позволяет более оперативно осуществить восстановление связи (ВОКВС-2 длиной 4 км монтируют менее чем за 3 часа). В этом случае энергетический запас на регенерационном участке должен быть более 3 дБ.

15.14. При устройстве ВОКВП разрабатывают котлованы для линейных муфт на соответствующем расстоянии от места видимого повреждения ВОК связи и производят монтаж концов линейного кабеля в защитной разветвительной муфте.

Одновременно выполняют работы по прокладке и закреплению на местности ВОКВП. Концы кабеля ВОКВП вводят в разветвительные муфты, разделявают; волокна линейного ВОК связи и кабеля ВОКВП соединяют посредством СМ в соответствии с технологическими картами на монтаж разветвительной муфты [35].

15.15. При устройстве ВОКВС откапывают линейные муфты, ограничивающие участок повреждения, их демонтируют и проводят с помощью рефлектометра (с двух сторон поврежденной строительной длины) измерения расстояния до места повреждений. Погрешность определения места повреждения составляет менее 2 м.

15.16. ВОКВС подключают непосредственно к поврежденному линейному ВОК связи последовательным наращиванием строительных длин ВОКВС, либо развертывают ВОКВС на длину между демонтированными соединительными линейными муфтами с подключением ее к поврежденному ВОК связи в линейных муфтах посредством СМ.

15.17. ВОКВ прокладывают по земле, подвешивают на опорах вдольтрассовой ВЛ-6-10 кВ и т.п., строго соблюдая требования Правил техники безопасности.

15.18. Прокладку ВОКВ допускается проводить при температурах наружного воздуха, соответствующих техническим условиям завода-изготовителя оптического кабеля. При более низких температурах наружного воздуха перед прокладкой следует организовать прогрев ВОКВ (в тепляке, в отапливаемом кузове а/м и др.).

15.19. Средняя расчетная скорость прокладки ВОКВ в охранных зонах газопроводов при перемещении барабана с кабелем по вдольтрассовой дороге составляет 1,5-2,0 км/час.

15.20. При пересечении с железной или автомобильной дорогах ВОКВ прокладывают в резервных патронах (для ВОК связи на совмещенных с газопроводами переходах), либо в канале (траншее), специально устроенном для временной вставки, предусматривая меры по механической защите кабеля ВОКВ.

При устройстве воздушного перехода расстояние от нижней точки подвешенного кабеля ВОКВ до полотна автомобильной дороги должно быть не менее 5,5 м.

15.21. Защиту сростков волокон поврежденного кабеля и ВОКВ (оконечных отрезков сложных и простых ВОКВ) осуществляют с помощью защитных оптических муфт (разветвительных МОГР-32/1;2 или МОМЗ и временных МЗВ) [15, 46, 55].

15.22. Соединения отдельных отрезков ВОКВС размещают внутри временных защитных муфт (МЗВ), обеспечивая жесткую фиксацию, а также герметизацию вводимых концов ОК и защиту соединений от пыли и влаги.

Смонтированные МЗВ (в полиэтиленовых чехлах) могут быть размещены на земле и присыпаны грунтом. Место присыпки МЗВ отмечают опознавательным знаком.

15.23. При монтаже ВОКВП измерение затухания проводят в местах соединения поврежденного ВОК связи с кабелем ВОКВП.

15.24. Измерения затухания в процессе монтажа ВОКВС выполняют при эксплуатационном энергетическом запасе на данном регенерационном участке менее 5 дБ. При этом измерение затухания проводят лишь в точках соединения линейного ОК с кабелем ВОКВС (рефлектометром или оптическим тестером) с целью уменьшения его величины, а также после монтажа всей ВОКВС.

15.25. Уменьшение величины затухания в стыках соединений линейного ОК с кабелем ВОКВ достигают взаимной юстировкой волокон в СМ.

15.26. После установления временной связи по ВОЛС организуют мероприятия по охране ВОКВ на период проведения АВР.

ВОКВ обозначают цветными флажками.

15.27. По завершении АВР и восстановлении постоянной связи ВОКВ очищают от грязи, сматывают на барабан (в бухты) и доставляют к месту хранения. После чего ВОКВ испытывают на соответствие паспортным данным.

15.28. При замене ВОКВ на постоянную кабельную вставку применяют оптический кабель, характеристики которого полностью идентичны характеристикам поврежденного кабеля (см. раздел 17 Инструкции).

РЕМОНТ ЛИНЕЙНО-КАБЕЛЬНЫХ СООРУЖЕНИЙ ВОЛС

16. Организация ремонтных работ

16.1. Ремонт ЛКС ВОЛС проводят в целях поддержания или восстановления их первоначальных эксплуатационных характеристик.

Ремонт подразделяют на *текущий* и *капитальный*.

16.2. *Текущий ремонт* проводится периодически эксплуатационным персоналом в зависимости от состояния ЛКС.

Затраты на текущий ремонт производят в пределах средств, предусматриваемых сметой затрат на производство. Оперативный контроль качества работ по текущему ремонту осуществляет руководитель службы связи.

16.3. При текущем ремонте выполняют следующие основные работы:

- уточнение фиксации и глубины залегания ВОК связи (ПЭВП трубки) на отдельных участках;
- частичную выноску, замену и углубление подземного ВОК связи длиной не более 200 м;
- отдельные работы по ремонту ПЭВП трубки с ВОК связи;
- замену и ремонт оптических муфт;
- восстановление целостности защитных покровов кабеля;
- доведение оптических параметров ВОК связи на участке НРП-НРП до требуемых норм;
- планировку и подсыпку грунта на участках промоин и др., устройство водоотводов, укрепление верхнего покрова грунта;
- подсыпку грунта обваловки на НРП с частичной одерновкой, устройство и ремонт дорожек к НРП и др.;
- обследование и мелкий ремонт кабельных вводов;
- обследование и мелкий ремонт кабельных переходов через автомобильные и железнодорожные дороги, трубопроводы и другие инженерные сооружения;
- обследование кабельных подводных переходов, частичные выноску и углубление подводных кабелей без привлечения водолазов и специальной землеройной техники; укрепление и замену опор информационных знаков, а также другие текущие работы на переходах через водные преграды;
- мелкий ремонт сооружений подземной кабельной канализации (ремонт или замену отдельных люков, крышек, замков, накладок и др.);
- устройство и ремонт несложных контуров заземлений;
- расчистку трассы ВОЛС от кустарника и мелкого леса;
- установку и замену замерных столбиков, шлагбаумов, предупредительных и указательных знаков, плакатов и др. по трассе ЛКС ВОЛС;

- ремонт и устройство переездов через трассу ВОЛС;
- покраску замерных столбиков, предупредительных и указательных знаков, шкафов, кабельростов, а также нанесение соответствующих надписей и обозначений;
- другие работы, не требующие проектно-сметной документации.

Приемка законченных текущим ремонтом объектов ЛКС ВОЛС проводится по участкам НРП - НРП.

16.4. *Капитальный ремонт ЛКС ВОЛС* проводят периодически в зависимости от технического состояния линейных сооружений и планируют на основании контрольных технических осмотров, периодических проверок и дефектных ведомостей.

Основные объёмы текущего и капитального ремонтов определяются планами работы на год, утверждаемыми руководителями производственных подразделений (УМГ, УПХГ и др.).

При капитальном ремонте одновременно выполняют все работы, относящиеся к текущему ремонту.

16.5. Капитальный ремонт ЛКС ВОЛС выполняют по отдельным проектам специализированные организации, имеющие соответствующие лицензии *Госстроя РФ и Госгортехнадзора РФ на право производства работ по строительству и ремонту ВОЛС газопроводов.*

Приемку выполненных работ по плану капитального ремонта проводит комиссия, назначаемая руководителем предприятия.

16.6. При капитальном ремонте выполняют следующие основные работы:

- выноску или углубление кабеля длиной более 200 м;
- подводные, берегоукрепительные и земляные работы на речных переходах и в прибрежных зонах подводных ВОЛС;
- подводно-технические работы по обслуживанию и ремонту кабельных речных переходов ВОЛС с привлечением водолазов;
- ремонт кабельной канализации, переустройство кабельных колодцев;
- приведение оптических характеристик ВОК связи к установленным нормам;
- проведение мероприятий по защите ВОЛС от внешних воздействий (механических, электромагнитных и др.);
- замену ВОК связи (более строительной длины) и оборудования, не соответствующих предъявляемым к ним требованиям, на новые, повышающие надежность ЛКС ВОЛС и улучшающие условия эксплуатации;
- большие объёмы работ по подсыпке грунта в местах промоин, оползней, обвалов и т.д.;
- устройство сложных контуров заземлений;
- большие объёмы работ по перемонтажу муфт и восстановлению целостности защитных покровов кабеля;

- устройство переходов через реки, автомобильные и железные дороги;
- ремонт НРП и гражданских сооружений служб связи.

16.7. Все работы по капитальному ремонту (реконструкции) ВОЛС должны выполняться в строгом соответствии с проектной документацией. Отклонения от проектной документации должны быть согласованы с руководством эксплуатационного предприятия и проектной организацией.

16.8. Для обеспечения постоянного контроля за качеством и ходом строительства, реконструкции и ремонта ЛКС ВОЛС эксплуатационные предприятия осуществляют технический надзор. Права, обязанности и ответственность работников технического надзора регламентированы "Правилами технической эксплуатации первичных сетей ВВС РФ". Книга 3. [42].

17. Выбор и испытания ВОК связи для постоянных кабельных вставок

17.1. Для ремонта поврежденного ВОК связи на регенерационном участке используют кабель из ремонтно-эксплуатационного (аварийного) резерва, изготовленный тем же предприятием, что и эксплуатируемый, аналогичной марки, с таким же типом оптического волокна и его защитных покрытий.

17.2. Строительные длины кабеля, используемые для ремонта ВОЛС, должны быть подвергнуты входному контролю. Вывозить барабаны с ВОК связи на трассу без входного контроля не разрешается

17.3. Входной контроль ВОК связи проводят в специально подготовленных сухих, отапливаемых, хорошо освещенных помещениях.

17.4. В процессе входного контроля проводят внешний осмотр и измерения оптических параметров ВОК.

Внешним осмотром проверяют состояние кабеля на отсутствие вмятин, порезов, перекруток, утолщений и т.д.

Кабель, не соответствующий требованиям стандартов и технических условий, прокладке и монтажу не подлежит.

17.5. При вскрытии обшивки барабана проверяют наличие заводских паспортов, соответствие маркировки строительной длины, указанной в паспорте, маркировке на барабане.

17.6. На барабане с ВОК связи должны быть указаны следующие данные:

- марка и длина кабеля;
- фирма-изготовитель;
- тип волокна;
- число волокон;
- длина волны;
- номер барабана и его тип;

- год и месяц изготовления кабеля;
- место расположения верхнего конца;
- стрелка направления вращения барабана.

17.7. При отсутствии заводского паспорта следует запросить его дубликат у завода-изготовителя.

После проведения ремонтных работ паспорт прикладывают к исполнительной документации ВОЛС.

17.8. Измерение коэффициента затухания оптических волокон и проверку их на обрыв, и однородность производят оптическим рефлектометром, оснащенным блоком, работающим на длине волны, соответствующей паспортным данным волокон кабеля.

17.9. Результаты измерений коэффициента затухания ОВ сравнивают с предельным значением паспортного коэффициента затухания для данного кабеля.

При значениях коэффициентов затухания ОВ выше предельных значений, а также при наличии на рефлектограммах неоднородностей в виде ступеней, всплесков и т.п., не предусмотренных ТУ, кабель подлежит отбраковке.

17.10. Результаты входного контроля фиксируют в протоколах.

При несоответствии параметров кабеля паспортным данным, а также выявлении значительных дефектов, снижающих качество и надежность кабеля, должен быть составлен акт с участием представителей завода-изготовителя.

17.11. После проведения входного контроля в полном объеме обшивка барабанов с ВОК связи должна быть восстановлена. Хранение и перевозка барабанов с нарушенной обшивкой не допускается.

18. Прокладка и монтаж постоянных оптических кабельных вставок

18.1. Длина постоянной оптической кабельной вставки определяется:

- протяженностью поврежденного участка ВОК связи;
- энергетическим запасом на регенерационном участке;
- характеристикой используемых рефлектометров;
- условиями прокладки кабеля.

Длина кабельной вставки должна быть не менее 20-30 м.

18.2. При расстоянии от места повреждения ВОК до существующей муфты, составляющем не более 300 м, вставку прокладывают в направлении от муфты, перекрывая место повреждения. На противоположном конце вставки монтируют новую муфту, а существующую - вскрывают, вводят в нее новый кабель и перемонтируют.

18.3. При прокладке вставки в каналах кабельной канализации поврежденный кабель обрезают и вытягивают из канала, а на его место затягивают исправный. Если поврежденный кабель был проложен в трубах, его извлекают из каналов вместе с трубами, в качестве нового кабеля используют бронированный ВОК (например, марок ОКСТ, ОМЗКГ, ОЗКГ и др.).

18.4. При невозможности удаления поврежденного ВОК связи из канала, новый, исправный кабель прокладывают в том же канале. Если это технически невыполнимо, то новый кабель прокладывают в другом, заранее подготовленном канале, обеспечивающем нормальную раскладку кабелей в колодцах.

18.5. При прокладке дополнительных кабелей связи в ПЭВП кабелеводе следует учитывать, что суммарная площадь сечения размещаемых кабелей не должна превышать 20-25% площади защитной трубки.

Прокладка кабелей электросвязи, КИПиА, ТМ и др. в ПЭВП кабелеводе, занятом оптическим кабелем связи, не допускается.

18.6. Ремонт поврежденного участка ВОК связи, проложенного непосредственно в грунте, проводят в следующей технологической последовательности:

18.6.1. В месте повреждения ВОК вручную разрабатывают котлован на глубину прокладки кабеля. ВОК очищают от грунта, разделяют и измеряют его характеристики в обоих направлениях, принимая решение о длине вставки.

18.6.2. Для монтажа постоянной кабельной вставки разрабатывают два котлована с обеих сторон от места повреждения кабеля, каждый для размещения контейнеров оптических муфт. Глубина заложения контейнеров определяется уровнем грунтовых вод и сезонной глубиной промерзания грунта. Утепляющий слой грунта должен превышать глубину промерзания на 0,2-0,3 м.

18.6.3. От мест размещения оптических муфт в направлении участка повреждения аккуратно, не нарушая ВОК, откапывают исправные участки кабеля длиной не менее 15 м, которые будут обеспечивать технологический запас при монтаже. Поврежденный участок кабеля отрезают.

Технологический запас извлеченного кабеля должен составлять не менее 10-15 м. Концы извлеченных кабелей герметизируют термоусаживаемыми колпачками, сматывают в бухты и присыпают грунтом.

18.6.4. Между новыми муфтами прокладывают кабельную вставку в соответствии с требованиями "Инструкции по проектированию и строительству ВОЛС газопроводов. ВСН 51-1.15-004-97 [24], обеспечивая технологический запас (10-15 м) с каждой стороны.

Поверх кабеля на глубине 0,6-0,8 м прокладывают предохранительную сигнальную (сигнально-поисковую ленту) ленту.

После прокладки ВОК связи проводят контрольные измерения оптических характеристик ОВ. Они должны соответствовать всем параметрам паспортных данных и установленным нормам.

Концы проложенной кабельной вставки герметизируют термоусаживаемыми колпачками и присыпают грунтом.

18.6.5. Контейнеры устанавливают на уплотненный дренажный слой грунта высотой 0,2-0,3м (песчаный - под пластмассовые контейнеры, щебеночный – под железобетонные). По периметру корпус контейнера заполняют глинистым грунтом для защиты внутреннего объема от вымывания грунтовыми водами.

При установке контейнера в условиях болот, на обводненной местности, а также на неустойчивых грунтах основание для его размещения должно быть укреплено и выполнена ограждающая обваловка.

18.6.6. Проводят монтаж оптических муфт и измерения в монтажно-измерительной лаборатории в соответствии с технологической Инструкцией по монтажу конкретной оптической муфты.

18.6.7. После монтажа оптических муфт и упаковки их в полиэтиленовые пакеты, технологический запас кабеля в нескольких местах перевязывают стяжной лентой и укладывают в контейнер с соблюдением радиусов изгиба, допускаемых для данного кабеля.

18.6.8. Кабель засыпают слоем песка, укладывают муфту, заполняют контейнер песком до верхнего уровня и закрывают плитами. Поверх плит укладывают два слоя рубероида, загибая их края по периметру контейнера. Сверху помещают маркер. Контейнер вручную засыпают песком или мягким грунтом с послойным трамбованием.

18.6.9. Над контейнерами и линейным кабелем восстанавливают соединения предупредительной сигнальной (сигнально-поисковой) ленты. Траншею и котлованы засыпают окончательно грунтом с послойным трамбованием.

В местах размещения муфт устанавливают замерные столбики.

18.7. При размещении оптических муфт в кабельном колодце:

- определяют место установки оптической муфты и место расположения технологического запаса кабеля на стенке колодца;
- подготавливают и устанавливают соответствующие крепления и держатели;
- кабели с обеих сторон подводят к месту выкладки, обвязывают место их схождения и далее через 0.5 м, выполняя последующие перевязки, собирают в бухты диаметром 400-700 мм в зависимости от радиуса изгиба, допустимого по ТУ для данного кабеля и укладывают на держатели до выполнения монтажа муфты;
- после монтажа кабель собирают такими же кольцами, перевязывают диаметрально в четырех местах и укладывают на держатели, а муфту устанавливают на намеченное место. Смонтированные оптические муфты в типовых колодцах кабельной канализации и городских коллекторах укладывают на консоли.

18.8. Бухты запаса размещают в промежутке между стенкой колодца и кабелями, лежащими на первых местах консолей. Бухты запаса привязывают к кронштейнам и консолям перевязками из стальных оцинкованных проволок.

18.9. После ремонта и монтажа оптической муфты ее вместе с бухтами запаса опускают в колодец и укладывают на место.

18.10. По завершении ремонтных работ производят контрольные измерения всех волокон на регенерационном участке рефлектометром и оптическими тестерами в соответствии с [32,33].

18.11. После контрольных измерений постоянной оптической кабельной вставки оформляют новый паспорт-протокол, в котором фиксируют новые характеристики кабеля.

18.12. Все данные о ремонте заносят в исполнительскую документацию ВОЛС.

19. Ремонт ВОК связи, проложенного в ПЭВП кабелеводе

19.1. При локальном повреждении ВОК связи, проложенного в ПЭВП кабелеводе, в месте повреждения вдоль кабелевода вручную разрабатывают котлован длиной около 3 м и шириной не менее 0,5 м на глубину прокладки кабелевода.

19.2. Кабелевод очищают от грунта и вырезают поврежденный участок трубки специальными ножницами или телескопическим резакон, входящими в комплект инструментов для монтажа кабелевода (Приложение 9).

Использовать ножовку недопустимо.

19.3. Разделяют концы кабеля в месте повреждения и измеряют его характеристики, принимая решение о длине постоянной вставки.

Для исключения попадания в кабелевод воды, грунта и др. концы трубок до монтажа закрывают водонепроницаемыми заглушками.

19.4. Для ремонта кабелевода используют вставку из отрезка ПЭВП трубки необходимой длины. Типоразмер и цвет вставки должен соответствовать ремонтируемому кабелеводу.

19.5. Кромки торцов трубок кабелевода и вставки перед соединением обрабатывают по внешнему и внутреннему диаметру специальным инструментом для снятия фасок. Кромки должны иметь ровный и перпендикулярный срез.

19.6. Вставку герметично соединяют с кабелеводом двумя муфтами (пластмассовыми (PLASSON, SPUR), металлическими, электросварными или компенсирующими).

Монтаж муфт проводят в соответствии с технологической Инструкцией на конкретный тип используемой муфты (например [25]).

19.7. Под восстановленным кабелеводом устраивают "постель" из песка или мягкого грунта и затем присыпают мягким грунтом (песком).

Над соединением трубок размещают маркеры.

19.8. Для монтажа постоянной кабельной вставки разрабатывают два котлована с обеих сторон от места повреждения кабеля на расстоянии не менее 20 м каждый для размещения контейнеров оптических муфт. Размер котлована должен позволять установку в нем контейнера оптических муфт (рис. 1).

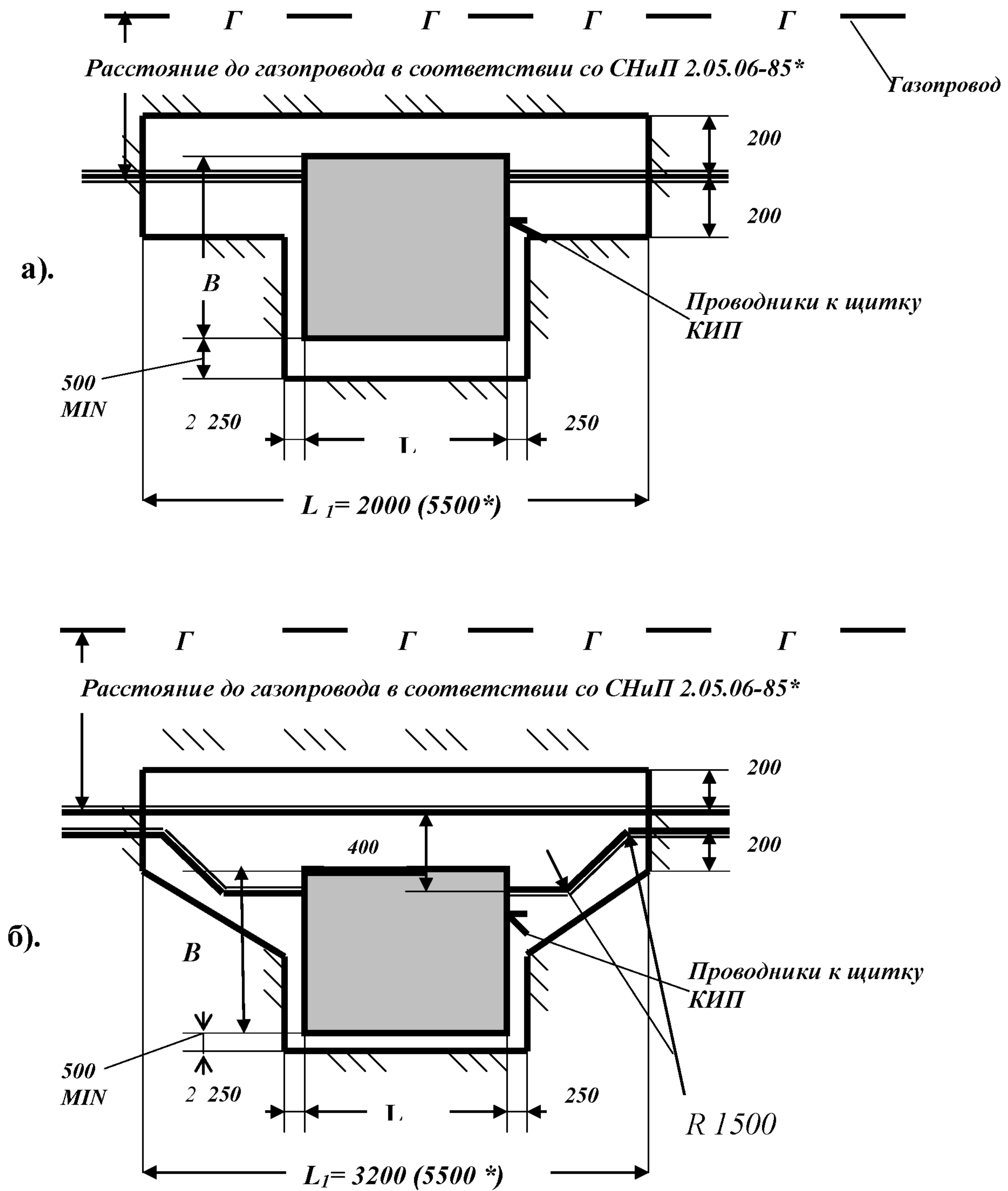


Рис.1. Размещение контейнера оптической муфты:

- а). В разрыве одиночного ПЭВП кабелевода,
- б). В разрыв ВОЛС при параллельной прокладке ПЭВП кабелеводов.

Условные обозначения: L - длина контейнера, B - ширина контейнера,
 * - при размещении контейнера на уровне поверхности земли.

19.9. Глубина заложения контейнеров определяется уровнем грунтовых вод и сезонной глубиной промерзания грунта. Утепляющий слой грунта должен превышать глубину промерзания на 0,2-0,3 м.

19.10. Осторожно, не повреждая находящийся внутри кабель, разрезают кабелевод в местах установки оптических муфт и вытягивают отрезки ВОК связи из кабелевода (на участке от места повреждения) в котлован. Технологический запас извлеченного кабеля должен составлять не менее 15 м.

19.11. Отводят концы кабелевода и ВОК связи в сторону и подготавливают основания для установки контейнеров

19.12. Контейнеры устанавливают на уплотненный дренажный слой грунта высотой 0,2-0,3 м (песчаный - под пластмассовые контейнеры, щебеночный - под железобетонные). По периметру корпус контейнера заполняют глинистым грунтом для защиты внутреннего объема от вымывания грунтовыми водами.

При установке контейнеров на неустойчивых грунтах, в условиях болот и обводненной местности основание для их размещения укрепляют и выполняют ограждающую обваловку.

19.13. Внутреннюю полость восстановленного участка кабелевода между муфтами очищают скоростным потоком воздуха (15-20 м/с) компрессора и продувкой губчатого цилиндра.

19.14. Проводят калибровку восстановленного участка кабелевода, пропуская в потоке воздуха калибр (на 4-6 мм меньше внутреннего диаметра трубки).

19.15. Кабелевод на восстановленном участке проверяют на герметичность по всей строительной длине ВОК давлением 150-250 КПа в течение 24 часов. На концы трубок навинчивают герметичные заглушки с пневмовентильями. Класс точности манометра - не ниже 1,5 (верхний предел измерений 0,40 МПа). Допустимая норма падения давления за контрольный срок испытания - не более 5%.

Результаты проверок и испытаний оформляются соответствующими актами.

19.16. В кабелевод между муфтами протаскивают предварительно подготовленный отрезок ВОК связи, обеспечивая технологический запас (15 м) с каждой стороны. Концы трубок с кабелем герметизируют герметичными проходными муфтами, или термоусаживаемыми манжетами.

19.17. Проводят монтаж и измерения оптических муфт кабельной вставки в монтажно-измерительной лаборатории в соответствии с технологической Инструкцией по монтажу конкретной оптической муфты.

19.18. После монтажа оптических муфт и упаковки их в полиэтиленовые пакеты, технологический запас кабеля в нескольких местах перевязывают стяжной лентой и укладывают в контейнер с соблюдением допустимых радиусов изгиба кабеля.

19.19. Кабель засыпают слоем песка, укладывают муфту, заполняют контейнер песком до верхнего уровня и закрывают плитами. Поверх плит укладывают два слоя рубероида, загибая их края по периметру контейнера. Над контейнером размещают маркер.

19.20. Контейнеры и восстановленный участок ПЭВП кабелевода вручную засыпают песком или мягким грунтом с послойным трамбованием.

Над контейнерами и ПЭВП кабелеводом восстанавливают предупредительную сигнальную (сигнально-поисковую) ленту и засыпают окончательно грунтом с послойным трамбованием.

19.21. После контрольных измерений постоянной оптической кабельной вставки оформляют новый паспорт-протокол, в котором фиксируют новые характеристики кабеля.

Все данные о ремонте заносят в исполнительскую документацию ВОЛС.

19.22. При локальном повреждении резервного ПЭВП кабелевода (без ВОК связи) его ремонт проводят аналогично вышеизложенному в настоящем разделе.

Над соединением трубок размещают маркеры и заносят эти данные в паспорт-протокол и исполнительскую документацию ВОЛС.

Под восстановленным участком резервного кабелевода устраивают "постель" из песка или мягкого грунта и затем засыпают мягким грунтом (песком) с послойным его трамбованием. Над кабелеводом восстанавливают предупредительную сигнальную (сигнально-поисковую) ленту и засыпают окончательно грунтом с послойным трамбованием.

20. Ремонт ПЭВП кабелевода с использованием ремонтных трубок

20.1. Для герметичного восстановления поврежденных участков ПЭВП кабелевода используют ремонтные комплекты фирмы "THYSSEN"(Германия) или ремонтные трубки Dura-Line [25].

Ремонт ПЭВП кабелеводов комплектами фирмы "THYSSEN" (ремонтные трубки ККНР, муфты ККHRM и инструмент ККHRG)

20.2. Ремонтная трубка ККНР фирмы "THYSSEN" состоит из двух одно-метровых одинаковых половинок ПВХ трубки, с продольными профилями в виде выступа "елочка" с одной стороны и канавки с резиновыми уплотнениями, с другой. При поставке трубок канавки с резиновыми уплотнителями должны быть закрыты самоклеющейся пленкой.

Наружный диаметр ремонтной трубки ККНР должен соответствовать наружному диаметру ПЭВП кабелевода.

20.3. Муфта ККHRM состоит из двух полукруглых половинок с внутренним резиновым подслоем и двух клиновых задвижек. В комплект муфты входит также упаковка с герметиком в виде жгутиков.

20.4. Восстановление кабелевода с помощью трубки ККНР и муфт ККНРМ выполняют в следующей технологической последовательности:

- вырезают и удаляют поврежденный участок кабелевода, используя телескопический резак и инструмент для продольной резки трубок, входящий в комплект инструмента (см. Приложения 9);
- обследуют ВОК связи на вскрытом участке. При необходимости выполняют ремонт кабеля в соответствии с разделом 19 настоящей Инструкции;
- аккуратно, чтобы не повредить кабель напильником, снимают фаску на кромках торцов ПЭВП кабелевода;
- измеряют расстояние между торцами трубок кабелевода и готовят ремонтную трубку такой же длины (при длине вставки менее 1 м);
- снимают защитную пленку на концах каждой половинки трубки ККНР на длине 50 мм от краев и заполняют канавку герметиком;
- соединяют между собой две половинки трубок ККНР с помощью обжимного инструмента ККНРG, обеспечивая герметичность продольного стыка;
- устанавливают на каждый стык между трубкой и вставкой две половинки муфты и стягивают их между собой клиновыми задвижками, аккуратно сдвигая их ударами молотка.

20.5. Продольный стык муфты должен быть повернут на угол 60° относительно продольного стыка ремонтной трубки ККНР. Это обеспечивает герметичность поперечного стыка.

20.6. При длине ремонтной трубки менее чем ремонтируемый участок, вставку монтируют из нескольких трубок. Снятие защитной пленки и заполнение канавок на длине 50 мм производят у каждого поперечного стыка. На каждый поперечный стык устанавливают муфту ККНРМ.

Ремонт ПЭВП кабелеводов ремонтными трубками фирмы "DURA-LINE"

20.7. Ремонтная трубка фирмы "DURA-LINE" - продольно разрезанная ПЭВП трубка с профильной стыковочной вставкой из ПВХ. Для герметизации ремонтной трубки используют термоусаживаемую застегивающуюся манжету (фирмы «RAYCHEM» и др.).

20.8. Типоразмер ремонтной трубки и манжеты должен соответствовать диаметру восстанавливаемого кабелевода. Длина ремонтной трубки и манжеты согласовывается с фирмой-поставщиком.

20.9. Восстановление кабелевода с помощью трубки "DURA—LINE" выполняют в следующей технологической последовательности:

- ПЭВП кабелевод готовят к восстановлению в соответствии с разделом 18 настоящей Инструкции. Отрезок ремонтной трубки должен быть на 300 мм длиннее ремонтируемого участка кабелевода;

- снимают с ремонтной трубки профильную планку и разрезают ее по длине на две равные части;
- притупляют напильником кромки торцов ремонтной трубки;
- надвигают трубку на концы кабелевода, обеспечивая равные участки захлеста (по 150 мм с каждого конца);
- в продольный разрез ремонтной трубки с двух концов вводят профильные планки до соприкосновения между собой на середине длины ремонтной трубки;
- ремонтную трубку обматывают липкой лентой по всей длине, с заходом намотки на ПЭВП трубку на расстояние 30-50 мм от торцов ремонтной трубки с устройством плавной конусообразной подмотки в месте перехода;
- на ремонтную трубку по всей длине надевают термоусаживаемую манжету таким образом, чтобы ее края заходили на 150 мм за края ремонтной трубки, и соединяют ее в замок продольной металлической скрепой;
- производят термоусадку манжеты, с соблюдением технологии фирмы-изготовителя манжеты.

20.10. Герметизацию ремонтной трубки "DURA—LINE" можно проводить также с применением самоклеющихся резиновых лент ЛЭТСАР ЛПм или ЛЭТСАР КФ-0,5 и ЛЭТСАР или лент ВМ ТЕМФЛЕКС (88Т) и поливинилхлоридных лент в сочетании с сетчатой стекловолоконной лентой АРМОКАСТ.Ф.

20.11. В месте установки ремонтной трубки размещают маркер.

Данные о ремонте заносят в исполнительную документацию ВОЛС.

20.12. Соединения, выполненные ремонтными трубками, обеспечивают герметичность ПЭВП кабелевода, но не выдерживают давление, необходимое для задувки кабеля.

При последующей реконструкции ВОЛС или замене ВОК связи на данном участке, ремонтную трубку удаляют, дефектный участок кабелевода вырезают и монтируют отрезок ПЭВП трубопровода, используя пластмассовые муфты.

21. Монтаж оптических муфт

21.1. Для монтажа ВОК связи при ремонте используют муфты соединительного и разветвительного типа.

Для монтажа ВОК связи, проложенного в ПЭВП кабелеводе, используют муфты, преимущественно, тупикового типа.

21.2. Конструкция и параметры муфт, используемых для ремонта ВОК связи должны обеспечивать:

- соответствие муфты условиям ее применения;
- соединение всех волокон кабеля в заранее определенном порядке;
- среднее затухание сростка на усилительном участке - не более 0,05 дБ;
- восстановление целостности оболочки кабеля;

- непрерывность механических параметров кабеля;
- герметичность соединения;
- возможность ремонта муфты и повторного соединения волокон.

21.3. Монтаж муфт при ремонте ВОК связи, как правило, проводят в специально оборудованной монтажно-измерительной лаборатории.

Оснащение передвижной монтажно-измерительной лаборатории приведено в Приложении 10.

21.4. Допускается проведение монтажа при ремонте ВОК в колодце кабельной канализации или в установленной возле котлована палатке. Рабочее место для монтажа должно быть сухим, иметь достаточное освещение и вентиляцию и обеспечивать возможность размещения в нем рабочего стола для сварочного устройства и работу двух монтажников ВОЛС.

21.5. При монтаже оптических муфт должен быть предусмотрен технологический запас кабеля, который обеспечивает возможность подачи муфты на рабочий стол монтажника ВОЛС.

Длина технологического запаса (с каждой стороны) при монтаже муфт ВОК связи должна быть не менее:

а) ВОК проложен в ПЭВП кабелеводе:

- при монтаже в монтажно-измерительной лаборатории и колодце - 12 м;

б) ВОК проложен непосредственно в грунт или кабельную канализацию:

- при монтаже в колодце (палатке у котлована) - 5 м;
- при монтаже в монтажно-измерительной лаборатории - 10 м;

в) ВОК подвешен на опорах вдольтрассовой ВЛ - 30 м.

21.6. Концы сращиваемых ВОК связи подают на рабочий стол монтажника, разделяют их и выполняют монтаж.

21.7. Монтаж оптических муфт выполняют в строгом соответствии с требованиями ТУ на муфту, технологической карты монтажа, а также «Инструкции по проектированию и строительству ВОЛС газопроводов. ВСН 51-1.15-004-97» [24].

21.8. При монтаже муфты не допускается превышать механические параметры кабеля и волокон, заданных фирмой-изготовителем.

21.9. Сращивание волокон ВОК связи следует производить электросваркой. Среднее значение вносимого затухания в сварном шве должно быть не более 0,05 дБ на волокно.

21.10. В процессе монтажа оптической муфты производят контрольные измерения затухания оптических волокон.

Все измерения заносят в паспорт на смонтированную муфту оптического кабеля.

21.11. Монтаж соединительных муфт, в зависимости от их конструкции и типа может быть проведен следующими методами:

- "холодного" монтажа с использованием заливочных компаундов, пасты, клея;
- герметичного механического соединения;
- "горячего" монтажа: сваривания полиэтиленовых муфт методом инъекции

полиэтилена, использования термоусаживаемых материалов с адгезивным подслоем и др.

21.12. При необходимости муфту проверяют под местным давлением. Конструкция и материал корпуса муфт обеспечивают возможность приварки к корпусу временного полиэтиленового вентиля. По предварительному заказу муфты на заводе-изготовителе могут быть оснащены временными или постоянными вентилями.

Воздух в муфту закачивают автомобильным насосом через осушительный бачок с силикагелем. Для проверки путем подкачки поддерживают в муфте постоянное давление, равное примерно 0,1 МПа (1 кгс/см²). Проверку муфты на герметичность производят, покрывая ее мыльной пеной, или с помощью прибора УЗТИ.

21.13. После проверки муфту тщательно промывают водой, удаляя остатки мыла, и затем протирают сухой ветошью. Временные вентили удаляют. Муфту герметизируют.

21.14. Размещаться (в котловане, колодце, смотровом устройстве) муфта должна таким образом, чтобы не ухудшать электрические и механические характеристики кабеля.

Должна быть предусмотрена защита муфты от механических и климатических воздействий.

21.15. Укладку оптических муфт в контейнерах производят в соответствии с требованиями, приведенными в разделе 18 настоящей Инструкции.

ПРИЕМКА В ЭКСПЛУАТАЦИЮ ВОЛС

22. Общие положения

22.1. Приемка в эксплуатацию законченных строительством (реконструкцией, капитальным ремонтом) ВОЛС осуществляется в соответствии со СНиП 3.01.04-87 «Приемка в эксплуатацию законченных строительством объектов. Основные положения» [9], а также с требованиями настоящей Инструкции.

22.2. Объекты ВОЛС предъявляются исполнителем и принимаются в эксплуатацию приемочной комиссией, назначается приказом руководителя предприятия, осуществляющего эксплуатацию данной ВОЛС.

22.3. Дополнительные работы, не предусмотренные проектом, не могут держать приемку законченной строительством ВОЛС.

22.4. До предъявления приемочной комиссии к приемке в эксплуатацию законченные строительством объекты ВОЛС должны быть проверены и приняты рабочими комиссиями, назначаемыми заказчиком.

22.5. Рабочие комиссии проверяют (Таблица 2):

- соответствие объектов и смонтированного оборудования проекту;
- соответствие выполненных строительно-монтажных работ положениям СНиП, ГОСТ, ТУ, а также требованиям Госгортехнадзора РФ;
- результаты комплексных испытаний аппаратуры и оборудования ВОЛС;
- готовность объектов к эксплуатации и оказанию услуг, включая мероприятия по обеспечению на них условий труда и защиты окружающей среды в соответствии с требованиями техники безопасности и производственной санитарии в зоне действующих газопроводов.

По результатам проведенных проверок рабочая комиссия принимает решение о готовности и приемке ВОЛС и предъявлении ее к приемке в эксплуатацию приемочной комиссии.

22.6. Приемку в эксплуатацию законченных строительством объектов ВОЛС с незначительным объемом проверок и испытаний допускается проводить приемочными комиссиями без промежуточного освидетельствования рабочими комиссиями при наличии у заказчика положительных замечаний от госнадзорных органов о соответствии предъявляемого объекта необходимым требованиям.

22.7. После подписания акта рабочей комиссией заказчика строительства ВОЛС (назначенные эксплуатационные организации) несут ответственность за сохранность всех сооружений, включенных в акты рабочих комиссий.

22.8. Приемку в эксплуатацию ВОЛС после капитального ремонта проводит приемочная комиссия, назначаемая приказом руководителя предприятия, осуществляющего эксплуатацию ВОЛС. Комиссия назначается ежегодно в начале ремонтного сезона.

ПРОГРАММА РАБОТ
по приемке в эксплуатацию законченных строительством
(реконструкцией, капитальным ремонтом) ВОЛС

№№ п.п.	Наименование работ	Объем проверок (испытаний)	Содержание и методы проверок	Примечания
1	2	3	4	5
1.	Ознакомление с проектной документацией	100%	Проводят ознакомление с пояснительными записками, рабочими чертежами и сметами.	
2.	Проверка исполнительной документации	100%	Проводят проверку представленной подрядчиком исполнительной документации на соответствие ее требованиям СНиП, полноту содержания и качество исполнения. Анализируют протоколы измерений и испытаний, содержащиеся в исполнительной документации, на предмет соответствия их данным нормам. Особое внимание следует уделить актам на скрытые работы, проверяя полноту их содержания, наличие подписей представителей заказчика и требованиям по безопасности в условиях действующих газопроводов.	
3.	Осмотр и проверка трассы ВОЛС		Проводят осмотр трассы в натуре.	
3.1.	Внешний осмотр	Не менее 30% трассы (сложные участки проверяют пешком)	Проверяют наличие: замерных столбиков и КИП, знаков в местах пересечения ВОК (кабелевода) с подземными газопроводами и другими коммуникациями; качество надписей на замерных столбиках и	

1	2	3	4	5
3.2.	Проверка правильности привязок	5-10 точек на длине регенерационного участка	<p>знаках, качество засыпки траншей и котлованов; расчистку и планировку трассы, очистку просек и др.</p> <p>Проверяют наличие внешних и скрытых в грунтах опознавательных устройств подземных конструктивных элементов (ПЭВП кабелепроводов, контейнеров оптических муфт, подземных совмещенных с газопроводом переходов и др.) и правильности их привязки на местности.</p>	При наличии неточных привязок проводится проверка удвоенного количества точек.
3.3.	Проверка глубины прокладки ВОК, кабелепроводов и расстояние от действующих газопроводов.	100%	Проверяют по актам на скрытые работы. По решению комиссии могут быть произведены 2-5 раскопок на трассе.	
3.4.	Проверка глубины залегания контейнеров оптических муфт, выкладки кабеля и смонтированных муфт в них без вскрытия муфт	1-2 контейнера оптических муфт	<p>Проверяют правильность отыскания места залегания контейнера, качество его монтажа, укладку оптических муфт, запасов кабелей и проводников КИП, ввод трубок кабелепровода в контейнер и уплотнение кабеля на входе в кабелеводы.</p> <p>Проверку производят путем вскрытия котлована и контейнера.</p>	

1	2	3	4	5
3.5.	Проверка пересечений ВОК (кабелепроводов) с подземными коммуникациями, а также совмещенных с газопроводом переходов через автомобильные и железные дороги	100%	Проверяют по актам на скрытые работы. По решению комиссии могут быть сделаны 2-3 раскопки в местах пересечений. Все акты работ в полосе действующего газопровода должны быть подписаны представителем территориального органа Госгортехнадзора.	
3.6 .	Осмотр и проверка кабельных переходов через водные преграды	Все переходы	Осматривают места расположения береговых муфт, места спуска ВОЛС (кабелепроводов) к воде, а также оградительные створные знаки речных переходов с проверкой действия специальных устройств, если они предусмотрены рабочими чертежами по актам на скрытые работы кабеля, проложенного совместно с газопроводом.	На судоходных реках проверка производится совместно с техническим и службами управления речного пароходства
3.7.	Проверка качества прокладки кабелепроводов и кабелей в кабельной канализации	100% вводов	Проверяют: выкладку кабелепроводов в транзитных колодцах; выкладку запасов кабелей и оптических муфт в колодцах, где произведено сращивание строительных длин кабелей; заделку отверстий каналов кабельной канализации и мест входа кабелей в кабелеводы.	
3.8.	Проверка ввода кабелепроводов в ОУП, узлы связи		Проверяют: соответствие выполненных вводов рабочим чертежам, герметизацию ввода кабелепроводов и герметизацию кабелей на входе в кабелеводы, выкладку кабелей и муфт на опорах.	

1	2	3	4	5
4.	Осмотр и проверка НРП			
4.1.	Качество строительных работ	100%	Проверяют: качество установки НРП, качество стен полов, дверей, наземной части обваловки и одерновки.	
4.2.	Качество ввода кабелей и кабелепроводов в НРП и монтаж оконечных кабельных устройств	100%	Проверяют: качество монтажа и герметизацию ввода ВОК и кабелепроводов, герметизацию входа кабеля в кабелевод, выкладку кабеля и включение кабеля в оконечные кабельные устройства регенерационного оборудования.	

22.9. До предъявления к приемке реконструированных и капитально отремонтированных ВОЛС главный инженер эксплуатационного предприятия организует их предварительное освидетельствование с целью проверки готовности сооружений к приемке с оформлением соответствующей справки.

22.10. Приемка капитально отремонтированных ВОЛС должна быть начата приемочной комиссией не позднее, чем через пять дней после предъявления их к приемке.

22.11. На капитально отремонтированные ВОЛС подрядчик, представляет исполнительную документацию. Все характеристики сооружений должны соответствовать технической документации на выполнение капремонта, действующим нормам, ГОСТ и ТУ.

22.12. На вновь вводимую в эксплуатацию аппаратуру заполняются заводские формуляры представителями настроечных организаций. После окончания проверки и настройки аппаратуры формуляры предъявляются приемочной комиссии. Все неисправности аппаратуры фиксируются в КТС представителями настроечных организаций или лицами, производящими проверку и настройку аппаратуры.

22.13. При отсутствии заводских формуляров представители настроечных организаций или лица, производящие проверку и настройку аппаратуры, составляют протоколы измерений основных параметров аппаратуры и оборудования с указанием числовых значений параметров и соответствия их нормам.

22.14. Акт приемки работ по капитальному ремонту (реконструкции) ВОЛС оформляется в трех экземплярах по установленной форме. Акт утверждается руководителем предприятия, назначившего приемочную комиссию

23. Состав и объем приемо-сдаточных измерений

23.1. Для приемочной комиссии основными документами, характеризующими состояние оптических и электрических параметров ЛКС ВОЛС, являются подписанные представителями заказчика (эксплуатационной организации) протоколы оптических и электрических измерений, находящиеся в составе представленной подрядчиком исполнительной документации.

23.2. По решению приемочной комиссии измерения оптических параметров могут проводиться в объеме до 100% на всех элементарных кабельных участках (ЭКУ) сдаваемой ВОЛС по следующим показателям:

- абсолютное значение оптических потерь (величина затухания в дБ) на ЭКУ;
- относительное значение оптических потерь (километрическое затухание в дБ/км) на ЭКУ;
- распределение потерь в неразъемных соединениях (сростках волокон) на ЭКУ.

23.3. При наличии в конструкции кабеля токоведущих проводников и металлических армирующих элементов по решению приемочной комиссии могут проводиться в объеме до 100 % также следующие электрические измерения:

- электрического сопротивления изоляции каждого токоведущего проводника относительно остальных проводников и металлических элементов, соединенных вместе;
- электрического сопротивления шлейфа жил двухпроводной цепи ДП или СС, приведенного к длине 1 км;
- асимметрии (разности) электрических сопротивлений проводников цепи ДП или СС, приведенной к длине 1 км;
- электрического сопротивления наружного диэлектрического шланга между каждым металлическим элементом и землей;
- испытание напряжением изоляции между каждым проводником и остальными проводниками и металлическими элементами, соединенными вместе.

23.4. Измеренные значения оптических и электрических параметров должны соответствовать техническим нормам, установленным проектным заданием на ВОЛС и «Нормам приемо-сдаточных измерений элементарных кабельных участков магистральных и внутризоновых подземных волоконно-оптических линий передачи сети связи общего пользования», введенным в действие приказом №97 Госкомсвязи России от 17.12.97г.[32].

24. Исполнительная документация на ЛКС ВОЛС

24.1. Исполнительную документацию составляет подрядная организация.

24.2. Исполнительная документация состоит из рабочих чертежей в объеме, полученном от заказчика на строительство объекта, скорректированных строительномонтажной организацией в соответствии с фактически приведенными работами, а также из документов на монтажные работы, измерений оптических и электрических характеристик, испытаний и проверок.

24.3. Корректировку рабочих чертежей, а также составление картограммы глубины заложения ВОК связи или ПЭВП кабелевода проводят в соответствии с требованиями "Руководства по строительству линейных сооружений магистральных и внутризоновых кабельных линий" [55].

24.4. Исполнительную документацию предъявляют в одном экземпляре, в объеме, предусмотренном настоящим разделом, и комплектуют заполненными формами, входящими в состав соответствующих паспортов или монтажной и рабочей документации.

24.5. Исполнительная документация должна быть подписана главным инженером организации, выполнившей строительномонтажные работы, а также лицами, ответственными за достоверность приведенных в документах данных (соответствие откорректированных чертежей выполненным работам в натуре, результаты измерений и испытаний) - старшим прорабом, прорабом, измерителем и др.

24.6. Исполнительная документация комплектуется с учетом требований, изложенных в [16]:

24.6.1. При представлении документации на групповую трассу, документы комплектуются на каждую кабельную линию и каждый резервный ПЭВП кабелевод отдельно.

24.6.2. В головную папку с рабочими чертежами вначале включают (подшивают) титульные листы:

«Исполнительная документация»;

«Паспорт групповой трассы из ПЭВП кабелеводов»;

«Паспорт кабельной линии связи в ПЭВП кабелеводе»;

«Состав документов».

24.6.3. Оптический паспорт линейных сооружений ВОЛС комплектуется из протоколов измерений оптических параметров ЭКУ по регенерационным участкам ОУП-НРП, НРП-НРП. Перед каждым протоколом измерений помещают оптический паспорт на данный регенерационный участок.

24.6.4. Для ВОЛС, состоящей из одного элементарного кабельного участка ЭКУ (ОУП-ОУП), выпускают оптический паспорт на одном листе с совмещением титула и данных измерения оптических волокон.

24.7. Исполнительную техническую документацию по линейным сооружениям ВОЛС в ПЭВП кабелеводах рабочим комиссиям представляют в следующем составе:

- паспорт групповой трассы из ПЭВП кабелеводов;
- паспорт трассы кабельной линии связи в ПЭВП кабелеводе;
- оптический паспорт кабельной линии связи;
- электрический паспорт оптической кабельной линии связи (кабели с жилами ДП и (или) жилами СС и (или) металлическими элементами);
- монтажная документация;
- рабочая документация.

Примечание: Паспорт групповой трассы включает несколько кабелеводов или кабелеводы и кабели связи, прокладываемые в одной траншее.

24.8. В состав паспорта трассы кабельной линии связи входят:

- титульные листы;
- скорректированная рабочая документация проекта (чертежи: трассы прокладки ПЭВП кабелевода; переходов через реки (водоемы), шоссе и железные дороги; вводных устройств; устройств защиты кабеля и корпусов НРП от коррозии, ударов молнии и внешних электромагнитных влияний; заземляющих устройств; строительства НРП) и другая документация, в объеме, полученном от заказчика, с нанесенными на чертежах соединительными муфтами труб, контейнерами оптических муфт, замерными столбиками, КИП и т. д.;
- картограмма глубины заложения ПЭВП кабелевода в грунте;
- схема размещения строительных длин и смонтированных муфт на регенерационном участке.

24.9. В состав оптического паспорта кабельной линии связи входят:

- титульные листы;
- протокол измерений оптических параметров ЭКУ.

24.10. В состав электрического паспорта оптической кабельной линии связи входят:

- титульные листы;
- протокол электрических измерений постоянным током оптического кабеля с токоведущими проводниками и (или) металлическими элементами конструкции;
- протокол измерения потенциалов на оболочках кабеля, если проектом предусмотрены работы по защите от коррозии;

24.11. В состав монтажной документации входят:

- титульные листы;
- протокол проверок качества прокладки и монтажа ПЭВП кабелеводов для оптического кабеля и акты сдачи в монтаж;
- паспорт на смонтированную соединительную оптическую муфту № ____;

- паспорт на смонтированную разветвительную оптическую муфту №___;
- паспорт на муфту, смонтированную на кабелеводе №___;
- протокол оптических измерений смонтированных участков ВОЛС;
- протокол проверки оптического кабеля с жилами ДП и (или) СС и (или) металлическими элементами;
- заводские паспорта на оборудование для содержания под избыточным давлением (при постановке резервных кабелеводов под давление), корпуса НРП, катодные и дренажные установки и др., а также протоколы их проверки;
- сведения о дренажной установке, протекторной защите, катодной установке (если работы предусмотрены проектом);
- эскиз поперечного разреза кабеля с основными данными его конструктивных элементов (только для опытных конструкций кабеля).

24.12. В состав рабочей документации входят:

- титульные листы;
- паспорт (сертификат) на строительные длины трубок кабелей и заводские протоколы оптических измерений кабеля;
- журнал учета строительных длин трубок, поступивших на склад;
- журнал учета строительных длин кабелей, поступивших на склад;
- протокол входного контроля ПЭВП трубок;
- протокол входного контроля оптических кабелей;
- укладочная ведомость на строительные длины трубок;
- укладочная ведомость на строительные длины кабелей;
- ведомость замеров глубины заложения кабелеводов;
- акт на скрытые работы по прокладке кабелеводов в грунте и по мостам;
- акт на скрытые работы по прокладке кабелеводов в городской кабельной канализации
- акт на скрытые работы при пересечении кабелеводом газопроводов и других подземных коммуникаций;
- акт на скрытые работы по вводу оптических кабелей в ПЭВП кабелеводы;
- акт на скрытые работы по закладке контейнеров оптических муфт;
- акт на скрытые работы по строительству НРП;
- акт на скрытые работы по устройству контуров заземления;
- акт на скрытые работы кабельных переходов через автомобильные и железные дороги на кабельной магистрали, в том числе совмещенных с газопроводом;
- акт на скрытые работы переходов через водную преграду;
- акт на скрытые работы по прокладке тросов грозозащиты;
- ведомость определения физической длины кабелеводов;
- ведомость определения физической длины смонтированного кабеля.

ТЕХНИКА БЕЗОПАСНОСТИ

25. Общие положения

25.1. При эксплуатации ВОЛС технологической связи газопроводов следует руководствоваться требованиями по технике безопасности, изложенными в:

СНиП Ш-4-80. «Техника безопасности в строительстве» [10];

«Правилах по охране труда при работах на кабельных линиях связи и проводного вещания (радиофикации)» [39];

«Правилах безопасности при эксплуатации магистральных газопроводов» [36];

«Правилах устройства электроустановок». ПУЭ-88 [43];

«Правилах техники безопасности при эксплуатации электроустановок потребителей» [40];

«Отраслевых строительно-технологических нормах на монтаж сооружений и устройств связи, радиовещания и телевидения». ОСТН 600-93 [35].

25.2. Ответственность за организацию и состояние охраны труда, обеспечение персонала защитными средствами и приспособлениями несет руководитель эксплуатационной организации.

25.3. Руководитель и инженерно-технический состав подразделения, осуществляющего работы по эксплуатации ВОЛС, должны обеспечивать выполнение правил техники безопасности в соответствии с требованиями, определенными действующими нормативными документами.

25.4. Работники, занятые эксплуатацией ВОЛС, должны быть обучены методам безопасного ведения работ по установленным программам, иметь соответствующие удостоверения, и обязаны выполнять все требования действующих правил и инструкций по технике безопасности.

25.5. Работники, направляемые на выполнение наиболее ответственных и сложных работ (проведение работ в полосе отвода действующих газопроводов, на совмещенных с газопроводом переходах ЛКС ВОЛС и др.), а также работники, приступающие к работе впервые, должны в установленном порядке пройти вводный инструктаж и инструктаж на рабочем месте по технике безопасности (по своей профессии) с учетом специфики выполняемых работ.

25.6. Знание правил техники безопасности и умение вести работы безопасными методами должны в установленном порядке периодически проверяться.

25.7. Во всех служебных помещениях, на рабочих площадках на видных местах должны быть вывешены выписки из инструкций, памятки, плакаты и предупредительные надписи по технике безопасности и оказанию первой помощи при несчастных случаях.

25.8. Перед началом работ должны быть проверены наличие и исправность приборов, инструментов, защитных средств, предохранительных приспособлений и др.

Негодный или требующий ремонта инструмент и инвентарь должны быть немедленно изъяты из употребления.

25.9. Машины, оборудование, приборы, инструмент должны периодически проверяться на их исправность в соответствии с действующими положениями.

25.10. К работе с устройствами сварки и монтажа оптического волокна допускаются только монтажники, прошедшие специальный курс обучения, сдавшие экзамены и имеющие соответствующие сертификаты (удостоверения).

25.11. Монтажники при работе с оптическим волокном должны одевать специальный клеенчатый фартук.

Следует избегать попадания отходов (сколов) оптического волокна в одежду.

25.12. После каждой смены монтажный стол монтажно-измерительной лаборатории должен обрабатываться пылесосом, затем протираться мокрой тряпкой.

Работу следует выполнять в плотных резиновых (хозяйственных) перчатках.

25.13. При работе с оптическим волокном его отходы следует собирать в отдельный ящик и после окончания монтажа закапывать их в грунт в отведенном месте.

25.14. До начала работ колодцы кабельной канализации должны быть провентилированы с помощью электрических или ручных вентиляторов. Открывание колодцев, проверка наличия в них взрывоопасного газа и вентилирование выполняются в соответствии с правилами техники безопасности.

ЛИТЕРАТУРА

1. Федеральный закон «О связи». (N 15 - ФЗ), -М.: 1995.
2. Федеральный закон «О внесении изменений и дополнений в Кодекс РСФСР об административных правонарушениях» (N 108-ФЗ), -М.: 1996.
3. ГОСТ Р МЭК 794-1-93. Кабели оптические. Общие технические условия.
4. ГОСТ 464-79. Заземления для стационарных установок проводной связи, радиорелейных станций, радиотрансляционных узлов и антенн систем коллективного приема телевидения. Нормы сопротивления.
5. ОСТ 45.01-96. Нормы единые унифицированные на параметры элементарных кабельных участков волоконно-оптических систем передачи городских сетей связи.
6. ОСТ 45.01-98. Сеть первичная Взаимоувязанной сети связи Российской Федерации. Участки кабельные элементарные и секции кабельные линий электросвязи. Нормы электрические. Методы испытаний.
7. СНиП 2.05.06.85*. Магистральные трубопроводы.
8. СНиП Ш-42-80. Магистральные трубопроводы. Правила производства и приемки работ.
9. СНиП 3.01.04-87. Приемка в эксплуатацию законченных строительством объектов. Основные положения.
10. СНиП Ш-4-80. Техника безопасности в строительстве.
11. Алексеев Е.Б. и др., Концепция развития высокоскоростных ВОСП на взаимоувязанной сети связи России. // Электросвязь, №9, 1996.
12. Бакланов И.Г. Технологии измерений в современных телекоммуникациях. М.: ЭКО-ТРЕНДЗ. 1998.
13. Волоконно-оптические системы передачи и кабели: Справочник/ И.И. Гроднев, А.П Мурадян, Р.М. Шарафутдинов и др. - М.: Радио и связь, 1994.
14. Волоконно-оптическая техника. Каталог продукции и услуги. -М.: 1999.
15. Временная инструкция по аварийно-восстановительным работам на волоконно-оптических линиях связи. -М.: ТЦМС-22, 1996.
16. Временная инструкция по приемке в эксплуатацию линейных сооружений ВОЛП в ПВП кабелеводах и составлению исполнительной документации на сдаваемые линейные сооружения. ОАО «ССКТБ-ТОМАСС». -М.: 1998.
17. Временная инструкция по эксплуатации ЦСП СЦИ. ТУСМ-22. -М.: 1997.
18. Инструкция к формам статистической отчетности предприятий связи. -М.: Радио и связь, 1985.
19. Инструкция о порядке исчисления ущерба, от повреждения линейных сооружений междугородней связи. -М.: МС России, 1992.
20. Инструкции по аварийно-восстановительным работам на междугородных кабельных линиях связи. -М.: Связь, 1978.

21. Инструкция по защите кабелей связи от сдавливания льдом в затопляемой кабельной канализации. -Киев: КОНИИС, 1984.
22. Инструкция по проведению работ в охранных зонах магистральных и внутри-зоновых кабельных линий связи. -Киев: КОНИИС, 1985.
23. Инструкция по проектированию линейно-кабельных сооружений связи. ВСН 116-93. -М.: Связь, 1993.
24. Инструкция по проектированию и строительству волоконно-оптических линий связи (ВОЛС) газопроводов. ВСН 51-1.15-004-97. -М.: ИРЦ Газпром, 1997.
25. Инструкция по прокладке и монтажу оптического кабеля в ПВХ трубках «SILICORE» . -М.: ОАО «ССКТЬ-ТОМАСС», 1998.
26. Инструкция по производству строительных работ в охранных зонах магистральных трубопроводов Министерства газовой промышленности. ВСН 51-1-80.-М.: Недра, 1980.
27. Инструкция по технической эксплуатации переходов кабельных междугородных линий связи через водные преграды. -М.: Радио и связь, 1983.
28. Макаров Т.В. Динамика и структура изломов волоконных световодов.// Электросвязь, №9, 1996.
29. Нормативы расхода материалов ЛКС ВОЛП и ЗИП аппаратуры систем передачи синхронной цифровой иерархии. -М., ОАО «Ростелеком», 1998.
30. Нормативы состава КИА для предприятий связи ОАО «Ростелеком», обслуживающих кабельные ВОЛП. -М., ОАО «Ростелеком», 1998.
31. Нормативы численности производственного штата предприятий связи ОАО «Ростелеком» обслуживающих ЛКС ВОЛП и аппаратуру систем передачи синхронной цифровой иерархии. -М., ОАО «Ростелеком», 1998.
32. Нормы приемо-сдаточных измерений элементарных кабельных участков магистральных и внутризоновых подземных волоконно-оптических линий передачи сети связи общего пользования. Введены в действие приказом №97 Госкомсвязи России от 17.12.97 г. -М.: 1998.
33. Нормы на электрические параметры цифровых каналов и трактов магистральной и внутризоновых первичных сетей. Введены в действие приказом Минсвязи России от 10.08.96. № 92.-М.: «Резонанс», 1996.
34. Оптические системы передачи: Учебник для ВУЗов / Под ред. Иванова В.И. - М.: Радио и связь, 1994.
35. Отраслевые строительно-технологические нормы на монтаж сооружений и устройств связи, радиовещания и телевидения. ОСТН 600-93. -М., Радио и связь, 1993.
36. Правила безопасности при эксплуатации магистральных газопроводов. -М., 1985.
37. Правила охраны линий и сооружений связи Российской Федерации. -М., 1995.

38. Правила охраны магистральных трубопроводов. Утв. Постановлением Совета Министров СССР от 12.04.79, №341. -М.: Недра, 1980.
39. Правила по охране труда при работах на кабельных линиях связи и проводного вещания (радиофикации). ПОТ РО-45-005-9.- М., 1996.
40. Правила техники безопасности при эксплуатации электроустановок потребителей, -М.: Энергоатомиздат, 1989.
41. Правила технической эксплуатации магистральных газопроводов. М.: ОАО «Газпром», 1999.
42. Правила технической эксплуатации первичных сетей взаимосвязанной сети связи Российской Федерации. Кн.1, кн.2 и кн.3, кн.5, кн.6. -М.: Госкомсвязи России, 1998.
43. ПУЭ-1988. Правила устройства электроустановок. -М.: 1988.
44. РД 102-006-88. Миннефтегазстрой. Охрана труда и техника безопасности при производстве работ, ВНИИСТ. -М.: 1988.
45. Рекомендации МСЭ-Т. Сектор стандартизации МСЭ. Конструкция, прокладка, соединение и защита оптических кабелей связи. -Женева: 1994.
46. Рекомендации по восстановлению работоспособности оптического кабеля с помощью временных оптических кабельных вставок на магистральной и внутризоновых линиях передачи. -М.: Госкомсвязи России, 1997.
47. Рекомендации по монтажу соединительных муфт на оптическом кабеле связи и марки ОКЛ-50-2-0,7-1,5-4. -М.: ССКТБ, 1986.
48. Рекомендации по нормированию и приемо-сдаточным измерениям ЭКУ ВОСП магистральных и внутризоновых подземных ВОЛС. -М.: АНО «НТЦ связи ЦНИИС-РТК», 1997.
49. Рекомендации по совместной защите от коррозии подземных металлических сооружений связи и трубопроводов. Р 333-78. -М.: ВНИИСТ, 1978.
50. Руководство по защите оптических кабелей от ударов молнии. -М.: 1996.
51. Руководство по измерениям характеристик линий городских телефонных сетей в процессе эксплуатации. -М.: 1997.
52. Руководство по проектированию и защите от коррозии подземных металлических сооружений связи. -М.: Связь, 1978.
53. Руководство по прокладке, монтажу и сдаче в эксплуатацию волоконно-оптических линий связи ГТС (Линейно-кабельные сооружения). -М.: ССКТБ, 1987.
54. Руководство по прокладке, монтажу и сдаче в эксплуатацию волоконно-оптических линий связи внутризоновых сетей (Линейно-кабельные сооружения). -М.: ССКТБ, 1987.
55. Руководство по прокладке, монтажу и сдаче в эксплуатацию волоконно-оптических линий связи магистральных сетей (линейно-кабельные сооружения). -М.: ССКТБ, 1995.

56. Руководство по строительству линейных сооружений магистральных и внутризоновых кабельных линий. -М., Радио и связь, 1986.

57. Руководство по строительству линейных сооружений местных сетей связи. -М.: АООТ «ССКТБ-ТОМАСС», 1995.

58. Сборник технологических карт на выполнение аварийно-восстановительных и ремонтно-профилактических работ на кабельных линиях связи. -М.: Радио и связь, 1986.

59. Слепов Н.Н. Синхронные цифровые сети SDH. -М.: ЭКО-ТРЕНДЗ, 1998.

60. Убайдуллаев Р.Р. Волоконно-оптические сети. -М.: ЭКО-ТРЕНДЗ, 1998.

ПРИЛОЖЕНИЯ

Приложение 1 (рекомендуемое)

Численность штата специалистов по технической эксплуатации ВОЛС**Главная станция***Внесменный персонал:*

Ведущий инженер -1

Сменный персонал (на 1 смену):

Инженер 1 категории - 1

Инженер 2 категории (оператор) - 1

Руководящая станция с документированием*Внесменный персонал:*

Ведущий инженер -1

Магистральный инженер
(на одну магистраль) -1*Сменный персонал (на 1 смену):*

Инженер - 1

Ст. электромеханик - 1

Сетевой узел связи*Внесменный персонал:*

Инженер 1 категории -1

Электромеханик по обслуживанию
ЭПУ -1*Сменный персонал (на 1 смену):*

Инженер - 1

**Группа по обслуживанию НРП
(на 3 НРП)**

Инженер 1 категории -1

Электромеханик - 1

**Цех (группа) линейно-кабельных
сооружений (ЛКС)***Кабельный участок (КУ) на 200-250 км.*

Монтер связи -1

*Аварийно-восстановительная бригада
в составе кабельного участка*

Инженер или ст. эл/механик -1

Электромеханик - 1

Кабельщик-спайщик -2

**Монтажно-измерительная
лаборатория (измерения и
устранение повреждений ВОК связи)
Состав лаборатории на 3 кабельных
участка (600-750 км)**

Начальник лаборатории -1

Инженер -1

Электромеханик -1

Кабельщик-спайщик -1(2)

Периодичность планово-профилактического обслуживания и ремонта ВОЛС
Линейно-кабельные сооружения ВОЛС

№№ пп	Наименование сооружений, вид работ	Периодичность (не реже)
1.	Кабели в канализации, коллекторах. Колодцы кабельной канализации, коллекторы	Один раз в 3 года
2.	Кабели в помещениях ввода и станционных колодцах. Помещения вводакабелей. Станционные колодцы	Один раз в год
3.	Подвесные кабели	Один раз в 2 года
4.	Кабели на мостах, в берегах на пересечениях с водными преградами	Один раз в год
5.	Контроль электрического сопротивления изоляции изолирующих шлангов ВОК (при наличии металлических элементов)	Один раз в год (весной или осенью)
6.	Зазоры искровых промежутков на воздушных линиях передачи, расположенных вдоль трассы	Один раз в год перед началом грозового периода
6.	Целостность подземных грозозащитных тросов и переходное сопротивление "трос-земля"	Один раз в 2-3 года
8.	Измерение оптических параметров ВОК связи на регенерационном участке	Один раз в год
9.	Измерение параметров защиты кабелей от внешних электромагнитных влияний и ударов молнии: -определение целостности грозозащитного троса; -измерение удельного сопротивления грунта и сопротивления заземления: а). рабочего и защитного; б). линейно-защитного	Один раз в 2-3 года Один раз в полгода Один раз в год Один раз в год
10.	Контейнеры НРП ВОЛС	Один раз в год. Текущий ремонт и подготовка к весеннему паводку

Станционное оборудование ВОЛС

а). Система телеобслуживания EM-0S

№№ пп	Наименование работ	Периодичность
1.	Визуальная проверка установки	Один раз в год
2.	Очистка установки от пыли	Один раз в год
3.	Очистка вентилятора	Один раз в год
4.	Очистка с помощью чистящей ленты и замена ленты	Один раз в год
5.	Очистка мыши и экрана	Один раз в год
6.	Проверка цепей, соединений, разъемов	Один раз в год
7.	Проверка аппаратной части EM-0S	Один раз в год
8.	Сохранение данных конфигурации и данных пользователя на магнитной ленте	Один раз в год
9.	Замена литиевой батареи	Один раз в 5 лет
10.	Замена вентилятора	Один раз в 5 лет

б). Оборудование мультиплексирования (SMA)

№№ пп	Наименование работ	Периодичность
1.	Визуальная проверка оборудования	Один раз в год
2.	Очистка оборудования от пыли	Один раз в год
3.	Измерение передаваемой мощности (срок жизни лазерного модуля) на интерфейсе линейного оптического выхода (на OS)	Один раз в год
4.	Измерение принимаемой мощности: На оптическом приемнике (на OS)	Один раз в год
5.	Измерение напряжения - на распределителе питания стойки - на разъеме	Один раз в год Один раз в год
6.	Очистка волоконно-оптических поверхностей	Один раз в год
7.	Проверка тревожной сигнализации	Один раз в полгода
8.	Проверка автоматического перезапуска лазера	Один раз в год
9.	Сохранение данных описи и передача данных на следующий, более высокий уровень	Один раз в год
10.	Обработка рабочих данных (G821/G826)	Один раз в год
11.	Сохранение файлов регистрации тревог при создании новой конфигурации	Один раз в год
12.	Сохранение данных описи сетевых элементов при создании новой конфигурации	Один раз в год

в). Станционное оборудование линейного тракта

№№ пп	Наименование работ	Периодичность
1.	Визуальная проверка оборудования	Один раз в год
2.	Очистка оборудования от пыли	Один раз в год
3.	Измерение передаваемой мощности (срок жизни лазерного модуля): - на интерфейсе линейного оптического выхода (на OS/ONV) - с SMSW (без ONV)	Один раз в год Один раз в год
4.	Измерение принимаемой мощности: - на оптическом приемнике - с SMSV	Один раз в год Один раз в год
5.	Измерение напряжения на разъеме SL	Один раз в год
6.	Очистка волоконно-оптических поверхностей на разъемах OE/ES	Один раз в год
7.	Проверка тревожной сигнализации	Один раз в полгода
8.	Проверка ZK 11 и OPF/2 с измерениями дополнительных каналов F2/F1	Один раз в год
9.	Проверка автоматической отсечки лазера	Один раз в год
10.	Замена литиевой батареи на секции ABF	Один раз в 2 года
11.	Запуск автотеста ABF для самопроверки ABF	Один раз в 2 года
12.	Сохранение данных описи и передача данных на следующий, более высокий уровень	Один раз в год
13.	Обработка рабочих данных (G821/G826)	Один раз в год
14.	Сохранение файлов регистрации тревог при создании новой конфигурации	Один раз в год
15.	Сохранение данных описи сетевых элементов при создании новой конфигурации	Один раз в год

Примечание: 1. На первичном цифровом тракте (ПТЦ) планово-профилактические работы не проводятся

2. Аппаратура передвижных средств подвергается технической проверке после каждого выезда или не реже одного раза в год.

Перечень резервных блоков

а). НРП систем передачи СЦИ

№№ пп	Наименование оборудования	Наименование ЗИП	Кол- во
1.	НРП для STM-16	Оптический передатчик OS16R (S42024-L3257-A207)	1
2.		Оптический передатчик OS16R (S42024-L3257-A207)	1
3.		Оптический приемник OE16R (S42024-L3232-A607)	1
4.		Оптический приемник OE16R (S42024-L3232-A607)	1
5.		Панель индикации и управления ABF	2
6.		Преобразователь напряжения для платы MCF-Qx PSU	1
7.		Плата передачи сообщений с интерфейсом Qx MSF-Qx	1
8.		Центральная плата контроля ZUEV	2
9.		Блок выпрямителя GR40 XA 295908 фирмы Siemes	1
10.		Комплект предохранителей 20А 500 V	5
11.	ЭПУ НРП	Выпрямитель SWR Unit	1
12.		Блок контроля Control Unit	1
13.		Магнитный контактор Magnetic Contactor	1
14.		Автомат внутри выпрямителя: MCB 1 MCB2 от MCB3 MCB4	1
15.			1
16.			1
17.			1
17	Переходный шнур для выноса блока Unit Extention code	1	

б). Станционные сооружения ВОЛС

№№ пп	Наименование оборудования	Наименование ЗИП	Кол- во
1.	Мультиплексор Ввода/ вывода SMA-4	Плата контроллера MC	1
2.		Плата питания PSU	1
3.		Линейная плата с электрическим интерфейсом Electrical Mux Card или оптическим интерфейсом Optical Mux Card	1
4.		Трибутарная плата 16x2 Mbit/s Trib Card	2
5.		Плата переключения Swiych Card	1
6.		Плата связи Communication Card	1
7.		Дополнительная плата служебной связи AUX Card/EOW	1
8.	Мультиплексор Ввода/ вывода SMA-4	Плата контроллера Controller Card	1
9.		Плата питания PSU	1
10		Линейная плата с электрическим интерфейсом Electrical Mux Card	2
11.		Трибутарная плата 16x2 Mbit/s Tributary Card	2
12. 13.		Плата переключения Swiych Card: - Router Card - Distributor Card	1
14.		Плата связи Communication Card	1
15	Система теленаблюдения EMOS	Лазерный принтер HP	1
16.		Маршрутизатор Bridge (одиночный интерфейс)	
17.	Линейное оборудование SLA-16	ЗИП для SLT-16	2
18.		Плата мультиплексора MX4	8
19.		Плата димультимплексора DX4	8
20.		Плата контроля ZUEW	2
21.		Плата дополнительных каналов ZK11	2
22.		Плата служебной связи DTE	2
23.		Плата управления служебной связи TBF	2
24.		Плата телефонного аппарата Handset	2

Продолжение прил.3

25.		ЗИП для SLR –16	2
26.		Плата контроля ZUEW	2
27.		Дисплей и панель управления ABF	2
28.		Оптический передатчик TX SLT16 (повышенной мощности 1550 нм)	1
29.		Оптический приемник RX SLT16 (повышенной мощности 1550 нм)	1
30.		Оптический передатчик TX SLR16 (повышенной мощности 1550 нм)	1
31.		Оптический приемник RX SLR16 (повышенной мощности 1550 нм)	1
32.		Плата MCF	1
33.		Плата питания для платы MCF (PSU)	1
34.	Линейное оборудование SLA-4	ЗИП для SLT-4	1
35.		Плата мультиплексора MX4	1
36.		Плата димультиплексора DX4	1
37.		Плата контроля ZUEW	1
38.		Плата Z- каналов Additional Z-Channels	1
39.		Плата служебной связи Channel	1
40.		Плата MCF	1
41.		Плата питания для платы MCF	1
42.	Оборудование DSMX2/8/34/140	DSMX блок Alarm Interface	1
43.		Генератор	1
44.		Блок DSMX 2/34 "CI I"	2
45.		Блок DSMX 34/140 "C"	1
46.		Конвертор	1

Приложение 4 (рекомендуемое)

Нормы годового расхода материалов на эксплуатационное содержание и текущий ремонт ВОЛС в расчете на 100 км кабеля

№№ пп	Наименование	Ед. изм.	Норма годового расхода
1.	Материалы, входящие в комплекты муфт:	Компл.	5
	- для муфт типа МОГ,		
	- для муфт типов ММЗОК и МТОК		3
2.	Материалы, необходимые для монтажа одной оптической муфты (Прил.5)	Компл.	4

Приложение 5 (рекомендуемое)

Нормы расхода материалов для монтажа оптической муфты

Материал	ГОСТ, ТУ, МРТУ	Ед. изм.	Коли- чество	Назначение
Бензин Б-70 или бензин-растворитель "Нефрас 50/170"	ГОСТ 1012 ГОСТ 8505	г	0,39	Протирка кабеля, удаление гидрофобного заполнителя с модулей и волокон.
Спирт-ректификат (на 8 волокон)	ГОСТ18300	мл	53	Протирка оптических волокон перед сваркой
Ветошь протирочная	ГОСТ 5354	г	280	Протирка кабеля, модулей, деталей муфты и рук
Тампон бязевый		г	1,6	Протирка оптических волокон
Кольцо свинцовое нумерационное (или пластмассовая бирка)	Чертеж изготови- теля	шт	1	Маркировка кабеля
Провод медный диаметром 0,5-0,9 мм (кабельная жила)		м	1	Электрическое соединение металлических элементов кабелей
Лента полиэтиленовая с липким слоем или изолянта полихлорвиниловая	ГОСТ 20477	м	0,5	Для крепления петель запаса модулей и подмотки под нейлоновые хомуты
Клей-расплав ГИПК 14-13	ТУ 605-251-99	г	120	Для нанесения под трубки ТУТ и ленту РАДЛЕН

Приложение 6 (рекомендуемое)

Комплектовочная ведомость на муфту разветвительную ММЗОК-32

Наименование	Единица измерения	Количество
Муфта ММЗОК в сборе разветвительная	шт.	1
Емкость и палочка для размешивания герметика	шт.	1
Воронка АХП 7.800.030-01 МПС 7/13	шт.	1
Пакет полиэтиленовый 300x270 мм	шт.	1
Пластилин	г	50
Комплект деталей для защиты мест сварки 0В (КДЗС РФ 4.074.001 ТУ)	шт.	18
Стяжка нейлоновая неоткрывающаяся длиной 75 мм СССV - 0.75	шт.	2
Трубки термоусаживаемые (ТУ 95.1613-87) ТУТ 40/17 длиной 140 мм ТУТ 60/30 .. 60/25 длиной 180 мм	шт. шт.	4 4
Герметик ВИЛАД (ТУ 2252-010-22736960-94):	шт.	
- компонент А—31		1 (120 г)
- компонент Б-31		1 (120 г)
Силикагель ТО-У 15.00.020	упак.	1
Маркер модулей	шт.	1
Лента двухсторонняя, арт. 45-14 (1x50)	мм	200
Шкурка шлифовальная СФЖ-24А (ГОСТ 13334-79) толщиной 20 мм и длиной 440 мм	шт.	1
Перчатки резиновые (ГОСТ 20010-74)	пара	1
Автогерметик силиконовый	упак.	1
Комплектовочная ведомость	шт.	1
Ящик упаковочный	шт.	1
Штуцер (ТО-У 40.00.040) на 5 муфт	шт.	1
Руководство (на 10 муфт)	шт.	1

Комплектовочная ведомость на муфту разветвительную типа МТОК-48Р

Наименование	Единица измерения	Количество
Муфта МТОК в сборе (ТО-У47.00.000)	шт.	1
Воронка (АХП 7.800.030-01 МПС 7/13)	шт.	1
Пакет полиэтиленовый 100x50 мм	шт.	1
Пакет полиэтиленовый 220x110 мм	шт.	2
Стяжка нейлоновая	шт.	8
Гильза полиэтиленовая диаметром 2,8 мм и длиной 50 мм	шт.	16
Импортные ТУТ:		
ТУТ 35/12 длиной 100 мм	шт.	3
ТУТ 16/5 длиной 50 мм	шт.	3
ТУТ 170/58 длиной 150 мм	шт.	1
Компонент «ВИЛАД А-31»	г	300
Компонент «ВИЛАД Б-31»	г	300
Силикагель (ТО-У 15.00.020)	упак.	1
Маркер для модулей	шт.	1
Шкурка шлифовальная СФЖ-24 А (ГОСТ 13 334-79) шириной 20 мм и длиной 440 мм	шт.	1
Перчатки резиновые (ГОСТ 20010-74)	пара	1
Герметик 2900 R шириной 20 мм (фирмы ЗМ)	мм	430
Ящик упаковочный	шт.	1
Винт 4x20-019 (ГОСТ 10621-80)	шт.	4
Пробка	шт.	1

Комплектация оптических муфт типа МОГ

Наименование деталей и материалов	Количество, штук				
	МОГ 16/1;1	МОГ 32/1:1	МОГР 32/1:3	МОГРy 32/2:3	МОГРт 32/3;0
Лоток ТО-У 46.00.010	1	1	-	-	-
Лоток ТО-У15.00.014			1		
Лоток ТО-У31.00.010				1	
Лоток ТО-У20.00.010					1
Конус ТО-У 15.00.006	2	2	1		
Оголовник ТО-У15.00.011 (на два ответвления)				1	
Оголовник ТО-У15.00.14 (на три ответвления)			1	1	1
Труба ПВД 90 Л длиной 800 мм	1	1	1		
Труба ПВД 90 Л длиной 490 мм				1	
Труба ПВД 90 Л длиной 490 мм					1
Кассета МОГ на 16 мест или кассета МОГ на 32 места	1	2	2	2	2
Гильза защитная КДЗС	20	36	36	36	36
Стяжка нейлоновая	2	4	4	4	4
Хомут металлический автомобильный 18-25	2	2	4	5	3
Силикагель ТО-У15.00.020	1	1	1	1	1
Комплект маркеров для модулей	1	1	1	1	1
Комплект маркеров для волокна	1	1	1	1	1
Трубка ГУТ 100/50 или 100/45, отрезок длиной 110 мм	2	2	2	2	2
Трубка ГУТ 35/15, отрезок длиной 150 мм	2	2	4	5	3
Трубка ГУТ 24/10 или 20/10 или 24/12, отрезок длиной 110 мм	2	2	4	5	3
Трубка ГУТ 19/8, отрезок длиной 60 мм	2	2	4	5	3
Шкурка шлифовальная СФЖ 24А, ГОСТ 13344-79, шириной 20 мм, длиной 440 мм	1	1	1	1	1

Перечень машин, механизмов, приборов, используемых при эксплуатации ВОЛС
газопроводов

№№ пп	Наименование оборудования	Виды работ
1	2	3
Ремонт ВОЛС, прокладка кабельных вставок		
1.	Экскаваторы ЭТЦ-165, ЭФ-131, ЭО-2621А ЭО-3322А	Разработка траншей для прокладки кабеля, котлованов
2.	Отбойные молотки МО-6П, МО-7П, МО-811, МО-9П,МО-10П. Пневматические бетоноломы ИМ-4601, ИП-4602, ИП-4607 с компрессорами ЗИФ-55.	Разработка грунта
3.	Кабельный транспортер ККТ-4, ККТ-7	Перемещение и размотка кабеля при устройстве кабельной вставки
4.	Трактор Т-130 (БГ1)	Перемещение транспортера
5.	Трубоукладчик ТО-12-24, ТГ-61)	Погрузка-разгрузка барабанов
6.	Тепляк для прогрева ВОК связи	Ремонт ВОЛС в зимних условиях
7.	Насос для откачки грунтовых вод НЦС-4, (ПНП-2М)	Откачка воды из котлованов
8.	Гусеничный транспортер ГАЗ-71	Работа в условиях болот, устройство зимника
9.	Гусеничный тягач ГТТ	Работа в условиях болот.
10.	Компрессор ПР-10	Разработка грунта
11.	Вахтовый автобус на базе УРАЛ-375	Перевозка людей, монтажных материалов, инструмента
12.	Автосамосвалы МАЗ-5549	Транспортировка мягкого грунта (песка) для устройства "постели" и присыпки.
13.	Сварочный агрегат АДД-3112 (АДД-3120)	Сварочные работы при ремонте и подготовке оборудования
14.	Автомашина Урал-375, ЗИЛ-131, КАМАЗ с автоприцепами МАЗ 5243	Перевозка кабеля
15.	Автокран КС-3562А	Погрузка и разгрузка кабельных барабанов

1	2	3
16.	Электростанция АБ-2	Питание силовых и электроосветительных устройств
17.	Помещение для измерений и испытаний ВОК связи	Измерения ВОК
18.	Комплект специализированного инструмента для резки трубок, монтажа трубчатых соединителей	Монтаж ПЭВП трубок
19.	Разъемные соединители (трубчатые, переходные, стационарные трубчатые)	Герметичное соединение ПЭВП трубок
20.	Уплотнители (концевые муфты) для трубок	Герметизация концов ПЭВП трубок
21.	Очистной полистирольный поршень	Очистка ПЭВП трубопровода
22.	Калибр проходной с радиоисточником	Калибровка ПЭВП трубопровода
23.	Маркеры или магниты для разметки трассы трубок	Фиксация мест ремонта
24.	Лента полимерная сигнальная защитная с металлическими проводниками	Защита ВОЛС от повреждений при проведении земляных работ, поиск диэлектрического ВОК связи
25.	Комплекты (концевой и промежуточные) оборудования для продувки ВОК связи в защитный ПЭВП трубопровод (например, PLUMMET):	Продувка ВОК связи в ПЭВП трубопровод
	-автомобиль на шасси УРАЛ-357 или ЗИЛ-131	Перевозка оборудования
	- Компрессоры (Рраб не менее 12 кгс/см ² , расход не менее 10-12 куб. м/мин)	Продувка кабеля
	-устройства подачи кабеля в трубу	Продувка кабеля
	-кабельный транспортер ККТ-4, ККТ-7	Установка кабельного барабана
	-вспомогательное оборудование: якорь, реле давления, редуктор давления, соединительные трубопроводы и др.	Продувка кабеля
26.	Лебедка концевая промежуточная с ручным, бензиновым или электрическим приводом с регулируемым ограничителем усилия тяжения ВОК (например, Т-68, Т-69, Т-102, ЛР1-400 и др.)	Протяжка ВОК
27.	Козлы-домкраты, кабельная тележка, устройство для размотки ВОК с барабана	Установка кабельных барабанов

1	2	3
28.	Трубы гофрированные с разрезом для ввода ВОК в канал трубопровода	Защита ВОК связи от нагрузок
29.	Ролики люкообразные для прохождения кабеля через люк колодцев	Защита ВОК связи от нагрузок
30.	Полиэтиленовые разрезные воронки	Защита ВОК связи от нагрузок
31.	Наконечник кабельный с чулком	Протяжка ВОК связи
32.	Компенсатор кручения	Протяжка ВОК связи
33.	Динамометр	Контроль за продольными нагрузками на ВОК связи
34.	Вертлюг	Протяжка ВОК связи
35.	Наконечник кабельный с чулком и "вертлюгом"	Протяжка ВОК связи
Монтаж и измерения ВОК связи		
36.	Передвижная монтажно-измерительная лаборатория. Оснащение лаборатории приведено в Приложении 10	Монтаж, измерения и настройка ВОЛС

Оснащение передвижной монтажно-измерительной лаборатории
по измерению и устранению повреждений на ВОК связи

№№ пп	Наименование оборудования	Кол-во
1.	Рефлектометр обратного рассеяния: Типа SI7780 (ф. Шлюмберже) с динамическим диапазоном на длинах волн 1310-1550 нм: - блок SI 77817 (с высоким разрешением) - 25дБ; - блок SI 77818 (с высоким динамическим диапазоном) - 34дБ; (Типа SI 7920; Типа SI 7725; Типа MW910 C; Типа OR-5-20-СК)	1
2.	Комплект оптического тестера AQ2150 (ф. Андо, Япония): Мощность генератора на длине волны 1310 нм >-42 dBm; 1550 нм > -15 dBm, чувствительность приемника до -80 dBm.	1
3.	Оптический передатчик SIEMENS, световод	1
4.	Юстировочные столы (ANRICU, Япония)	1
5.	Монтажный стол с крепежными приспособлениями для монтажа муфт	1
6.	Оборудование для сращивания кабелей: - автоматические сварочные устройства с нагревательными комплектами для усадки гильз КДЗС: FSM-30SL, (AFS-3100, S174H); - автоматическое сварочное устройство без нагревательного комплекта (для монтажа муфт фирм RXS, Nokia) A-60 (RXS-Siemens); - резак для волокон; - поворотный столик для резака; - модульное приспособление для резака; - ящик для транспортировки; - чистящий материал для термосращивания	1
7.	Комплект инструментов спайщиков: горелка газовая (паяльная лампа), слесарный инструмент и материалы для герметизации муфт	
8.	Оптическое волокно на катушках, не менее 300 м волокна тех типов, которые используются в кабелях	
9.	Блоки питания сетевые и аккумуляторные	1
10.	Переносная электростанция 220 В, 2-4 кВт	1
11.	Комплект инструментов монтажника (подготовка и монтаж оптического кабеля). См. Приложение 11	1
12.	Кондиционер воздуха	1
13.	Комплект оптических телефонов, радиостанции	2
14.	Набор трассопоисковых и кабельных приборов " Метротекс-9800" (Dinatel-2273), ПКП-5, ТИУ-5 и др.	1
15.	Комплект ограждений, лестницы, шанцевый инструмент, газоанализатор и помпа для откачки воды.	
16.	Палатка для монтажа оптических муфт	1

Комплект монтажника

№№ пп	Наименование инструмента	Назначение инструмента
1.	Стриппер Clauss T-type	Удаление внешней оболочки кабеля до упрочняющих нитей
2.	Стриппер CFS-1 Clauss или Miller	Удаление первичной (250 мкм) оболочки
3.	Стриппер No-nik	
4.	Ножницы для резки кевлара Clauss	
5.	Кабельные кусачки Knipex	Резка упрочняющих кевларовых нитей
6.	Кольцевой нож Knipex	Перекусывание металлических силовых элементов кабеля
7.	Пинцет большой	Удаление внешней оболочки кабеля до упрочняющих нитей
8.	Пинцет маленький	-
9.	Ножницы обыкновенные	-
10.	Нож разделочный	-
11.	Пила по металлу	Снятие наружных оболочек кабеля
12.	Набор отвёрток	-
13.	Лупа	Проведение работ, связанных с имерсированием оптического волокна
14.	Емкость с глицерином	Протирка оптического волокна и торцов наконечников коннекторов
15.	Емкость для спирта	
16.	Комплект безворсовых салфеток	Протирка оптического волокна и торцов наконечников коннекторов
17.	Рулетка (3 метра)	-
18.	Скотч (прозрачный)	Осуществление маркировки
19.	Изолента	-
20.	Маркер	-
21.	Скальватель	Получение скола оптического волокна
22.	Шнур световодный (FC-FC, 3 м, SM)	-
23.	Шнур световодный (FC-FC, 3 м, MM)	-
24.	Адаптер FC (SM)	Стыковка волокна с измерительными приборами
25.	Адаптер FC (MM)	
26.	Розетка FC	Стыковка волокна с измерительными приборами
27.	Проволока для выталкивания осколков волокна	-
28.	Кейс для переноски инструментов	-

Основные характеристики отечественных оптических кабелей

№№ п/п	Условное обозначение кабеля	Тип кабеля	Мате- риал обо- лочка	Мате- риал брони	Кол-во модулей	Кол-во волокон	Тип волокон	Кoeffи- циент затухания, ДБ/км	Допусти- мое растяги- вающее усилие, кН	Диапазон рабочих темпера-тур °С	Фирма- изгото- витель
1	2	3	4	5	6	7	8	9	10	11	12
1.	По DIN VDE 0,888 A-D2Yb2Y 6x4 E9/125 0,22H18(7,0) A-D2Yb2Y 5x4 E9/125 0,22H18(7,0) A-D2Yb2Y 4x4 E9/125 0,22H18(7,0) A-D2Yb2Y 3x4 E9/125 0,22H18(7,0) A-D2Yb2Y 2x4 E9/125 0,22H18(7,0) A-D2Yb2Y 1x4 E9/125 0,22H18(7,0)	Междуго- родный Г, К, Р	ПЭ	Сталь- ная Прово- лока	1-6	4 -24	Одно- модо- вые	0,22* 0,35**	7	-40 -+60	ЗАО "Моска- бельмет" Москва
2.	ADSS-D2Y(ZN)2Y 6x4 E9/125 0,22H18(6,0) ADSS-D2Y(ZN)2Y 5x4 E9/125 0,22H18(6,0) ADSS-D2Y(ZN)2Y 4x4 E9/125 0,22H18(6,0) ADSS-D2Y(ZN)2Y 3x4 E9/125 0,22H18(6,0) ADSS-D2Y(ZN)2Y 2x4 E9/125 0,22H18(6,0) ADSS-D2Y(ZN)2Y 1x4 E9/125 0,22H18(6,0)	Само- несу- щие В	ПЭ	Сталь- ная Прово- лока	1-6	4 -24	Одно- модо- вые	0,22* 0,35**	7	-40 -+60	ЗАО "Моска- бельмет" Москва

1	2	3	4	5	6	7	8	9	0	11	12
3.	A-Db2Y 1x4 E9/125 0,22H18(7,0) A-Db2Y 1x6 E9/125 0,22H18(7,0) A-Db2Y 1x8 E9/125 0,22H18(7,0)	Между- городные Г, К, Р	ПЭ	Сталь- ная провол ока	Центра- льная трубка	16	Одно- модовые	0,22* 0,35**	7	-40 -+60	ЗАО "Моска- бельмет" Москва
4.	DL-D(ZN)2Y 1x4 E9/125 0,22H18(2,7) DL-D(ZN)2Y 1x6 E9/125 0,22H18(2,7) DL-D(ZN)2Y 1x8 E9/125 0,22H18(2,7) DL-D(ZN)2Y 1x10 E9/125 0,22H18(2,7) DL-D(ZN)2Y 1x12 E9/125 0,22H18(2,7)	Между- городные для прок- ладки в трубках Dura-Line Городс- кие К	ПЭ	- -	Центра- льная трубка	12	Одно- модовые	0,22* 0,35** 0,22* 0,35**	2,7	-40 -+60	ЗАО "Моска- бельмет" Москва
5.	A-D(ZN)b2Y 6x4 E9/125 0,22H18(2,7) A-D(ZN)b2Y 5x4 E9/125 0,22H18(2,7) A-D(ZN)b2Y 4x4 E9/125 0,22H18(2,7) A-D(ZN)b2Y 3x4 E9/125 0,22H18(2,7) A-D(ZN)b2Y 2x4 E9/125 0,22H18(2,7) A-D(ZN)b2Y 1x4 E9/125 0,22H18(2,7)		ПЭ		1-6	4-24	Одно- модовые		2,7	-40 - +60	ЗАО "Москабе льмет" Москва

Продолжение прил.12

1	2	3	4	5	6	7	8	9	0	11	12
6	СПУ-04-... СПУ-06-... ДПС-04-... ДАУ-04-...	Между- городные Г,К	ПЭ	Сталь- ная прово- лока	1-10	8-48	Одно- модовые	<0,22- 0,25* <0,25- 0,4**	12-16	-60..+60	ЗАО "Оптен" С.-Петербург
							Многомо- довые	<0,7- 1,0**	8-21		
7	ТОС-01-...	Между- городные Г,К	ПЭ	Сталь- ная прово- лока	Центра- льная трубка	4-48	Одно- модовые	<0,22- 0,25* <0,36- 0,4**	1-3	-60..+60	ЗАО "Оптен" С.-Петербург
							Многомо- довые	<0,7- 1,0**			
8	ДОМ-04-... ДОМ-06-... ДОМ-08-...	Самоне- сущие	ПЭ	Стекло- плас- тик	1-11	От 1 до 8 в модуле	Одно- модовые	<0,22- 0,25* <0,36- 0,4**	4,5-30	-60..+60	ЗАО "Оптен" С.-Петербург
							Многомо- довые	<0,7- 1,0**			
9	ДПМ-04-... ДПМ-06-... ДПМ-08-... ДОТ-05-... ДОТ-06-... ДОТ-07-... ДОТ-08-... ДПТ-05-... ДПТ-06-... ДПТ-07-... ДПТ-08-...	Для подвески на опорах	ПЭ		1-10	От 1 до 8 в модуле	Одно- модовые	<0,22- 0,25* <0,25- 0,4**	2,7-70	-60..+60	ЗАО "Оптен" С.-Петербург
							Многомо- довые	<0,7- 1,0**			

Продолжение прил.12

1	2	3	4	5	6	7	8	9	0	11	12
10	ДА2-04-...	Для водных переходов	ПЭ	2 слоя брони из стальных проволок	4	4	Одномодовые Многომодовые	<0,22-0,25* <0,25-0,4** <0,7-1,0**	30-35	-60..+60	ЗАО "Оптен" С.-Петербург
11	ДПО-04-... ДПО-06-...	Навивные	ПЭ		1-4	4-16	Одномодовые Многომодовые	<0,25-0,3 <0,4-0,5 <0,7-1,0	0,15-0,25	-60..+60	ЗАО "Оптен" С.-Петербург
12	ОМЗКГМ-10-01-0,21-...	Междугородные Г, К, Р	ПЭ	Стальные проволоки	6	4-32	Одномодовые	<0,21* <0,35**	>10	-40..+50	ЗАО "Оптика-кабель" Москва
13	ОКК-10-02-0,36	Междугородные, К	ПЭ		8	4-32	Одномодовые	<0,22* <0,36**	>3	-40..+55	ЗАО "Оптика-кабель" Москва
14	ОКСТ-10-02-0,35	Междугородные К	ПЭ	Гофрированная стальная лента	8	4-32	Одномодовые	<0,21* <0,35**	>3	-40..+55	ЗАО "Оптика-кабель" Москва
15	ОКП-10-01-0,22	Междугородные В	ПЭ		8	4-32	Одномодовые	<0,22* <0,35**	>6	-60..+55	ЗАО "Оптика-кабель" Москва

Продолжение прил. 12

1	2	3	4	5	6	7	8	9	0	11	12
16	ОКЛК-01 ОКЛК-02	Между- городные Г,К,Р	ПЭ или ПВХ	Сталь- ные прово- локи	2-24	2-96	Одно- модовые	0,22* 0,36**	70-80	-40..+50	ЗАЛ "Самарская оптическая кабельная компания" Самара
17	ОКЛ-01 ОКЛ-02	Внутри зданий К	ПЭ		4-12	4-48	Одно- модовые	0,22* 0,36**	1-3	-40..+50	ЗАЛ "Самарская оптическая кабельная компания" Самара
18	ОКЛСт-01 ОКЛСт-02	Между- городные Г,К	ПЭ или ПВХ	Гофриро- ванная стальная лента	6	2-96	Одно- модовые	0,22* 0,36**	1-6	-40..+50	ЗАЛ "Самарская оптическая кабельная компания" Самара
19	ОКЛЖ-01-5-...	Самонесущ- ие	ПЭ		5	4-60	Одно- модовые	0,22* 0,36**	10	-60..+60	ЗАЛ "Самарская оптическая кабельная компания" Самара
20	ОКГТ-МТ	Встро- енные в грозозащит- ные тросы	Алюм- иний	Сталь- ные прово- локи	Центра- льная трубка	2-12	Одно- модовые	0,22* 0,36**	30	-60..+60	ЗАЛ "Самарская оптическая кабельная компания" Самара
21	ОКМС	Маги- стральные самоне- сущие	ПЭ		6, 8	6-64	Одно- модовые	0,22* 0,35**	3-10	-60..+70	ЗАО "Трансвок" Москва

Продолжение прил. 12

1	2	3	4	5	6	7	8	9	0	11	12
22	ОКМТ	Магистральные К	ПЭ		6, 8	6-64	Одно-модовые	0,22* 0,35**	1,5-2,5	-40..+60	ЗАО "Трансвок" Москва
23	ОКЗ	Внутризональные К	ПЭ	Гофр. стальная лента	6, 8	6-64	Одно-модовые	0,22* 0,35**	1,5-4,0	-60..+60	ЗАО "Трансвок" Москва
24	ОКБС-Т...	Магистральные Г, Р, К	ПЭ	Стальная проволока	Центральная трубка	8	Одно-модовые	0,22*	10	-40..+50	Народная фирма "Электропровод" Москва
25	ОКБ-М-... ОКНБ-М-...	Г, К	ПЭ	Стальная проволока	6,8	4-48	Одно-модовые	0,22* 0,4**	10	-40..+50	Народная фирма "Электропровод" Москва
26	ОКБ-Т-...	Г, К, Р	ПЭ	Стальная проволока	Центральная трубка	4-24	Одно-модовые	0,22* 0,4**	7	-40..+50	Народная фирма "Электропровод" Москва
27	ОК-М-... ОКН-М...	Городские К	ПЭ или ПЭ нераспределенный		6, 8, 12	4-72	Одно-модовые	0,22* 0,4**	1,5	-40..+50	Народная фирма "Электропровод" Москва
28	ОКО-М-... ОКНО-М-...	К	ПЭ или ПЭ нераспределенный		6, 8, 12	4-72	Одно-модовые	0,22* 0,4**	3,5	-40..+50	Народная фирма "Электропровод" Москва

Продолжение прил.12

1	2	3	4	5	6	7	8	9	0	11	12
29	ОКС-М-... ОКНС-М-...	Г, К	ПЭ нераспр огонь	Гофри рован ная сталь ная лента	6, 8, 12	4-72	Одно- модовые	0,22* 0,4**	3,5	-40..+50	Народная фирма "Электропровод" Москва
30	ОКСА-Т-... ОКНСА-Т-...	Г, К	ПЭ нераспр огонь	Гофри рован ная сталь ная лента	Центра- льная трубка	4-24	Одно- модовые	0,22* 0,4**	3,5	-40..+50	Народная фирма "Электропровод" Москва
31	ОК/А-М-...П ОК/П-М-...П ОК/Т-М-...П	Подвесн ые на опорах связи, контак- тной сети ж\д, ЛЭП до 110 кВ	ПЭ		6, 8	4-48	Одно- модовые Много- модовые	0,22* 0,4** 0,7-1,0**	3; 3,5; 5 и 7	-60..+60	Народная фирма "Электропровод" Москва
32	ОК-Т-...	на опорах связи, контактн ой сети ж\д, ЛЭП до 110 кВ	ПЭ		Центра- льная трубка	4-24	Одно- модовые Много- модовые	0,22* 0,4** 0,7-1,0**	3;3,5; 7	-60..+60	Народная фирма "Электропровод" Москва

Продолжение прил. 12

1	2	3	4	5	6	7	8	9	0	11	12
33	ОКА-М...П-	Подвесные на опорах связи, контактной сети ж\д, ЛЭП до 110 кВ	ПЭ		6, 8	4-48	Одно-модовые Много-модовые	0,22* 0,4** 0,7-1,0**	3; 3,5; 5; 0,5	-60..+60	Народная фирма "Электропровод" Москва
34	ОКНА-Т...		ПЭ нераспр. огонь		Центральная трубка	4-24	Одно-модовые Много-модовые	0,22* 0,4** 0,7-1,0**		-10..+50	Народная фирма "Электропровод" Москва
35	ОК-М2(2,9/0,9)	Соединительный кабель	ПЭ		2	2	Одно-модовые Много-модовые	0,22* 0,4** 0,7-1,0**		-10..+50	Народная фирма "Электропровод" Москва
36	ОК-М(0,9)	Соединительный кабель	ПЭ		Единичное волокно	1	Одно-модовые Много-модовые	0,22* 0,35** 0,7-1,0**	1	-10..+50	Народная фирма "Электропровод" Москва
37	ДПО(СПО)	К и внутри зданий	ПЭ		2	От 4 до 6 в модуле	Одно-модовые Много-модовые	0,22* 0,35** 0,7**		-40..+50	Фирма "Эликс-МО" Москва
38	ДПТ(СПТ)	Самонесущий	ПЭ		2	От 4 до 6 в модуле	Одно-модовые Много-модовые	0,22* 0,35** 0,7**		-40..+50	Фирма "Эликс-МО" Москва
39	ДПЛ(СПЛ)	К	ПЭ	Гофрированная стальная лента	2	От 4 до 6 в модуле	Одно-модовые Много-модовые	0,22* 0,35** 0,7**	2,7	-40..+50	Фирма "Эликс-МО" Москва

Продолжение прил. 12

1	2	3	4	5	6	7	8	9	0	11	12
40	ДПС(СПС)	Г, К	ПЭ	Сталь ная прово лока	2	От 4 до 6 в модуле	Одно- модовые Многомо довые	0,22* 0,35** 0,7**	7	-40..+50	Фирма " Эликс- МО" Москва
41	ДАУ	Г	ПЭ	Сталь ная прово лока	2	От 4 до 6 в модуле	Одно- модовые	0,22* 0,35**	20	-40..+50	Фирма " Эликс- МО" Москва
42	ОКСТ	К	ПЭ	Гофри рован ная сталь ная лента	6	72	Одно- модовые	0,22* 0,35**	1,3	-40..+70	ЗАО "Люсент Техноло-джис - Связьстрой-1" Воронеж
43	ОМЗКГм	К, Г	ПЭ	Сталь ная проволока	6	72	Одно- модовые	0,22* 0,35**	2,7	-40..+70	ЗАО "Люсент Техноло-джис - Связьстрой-1" Воронеж

Примечание.

В приложении 12 приняты следующие условные обозначения:

Г- прокладка непосредственно в грунте; **К**- прокладка в кабельной канализации, коллекторах, туннелях, трубах, блоках.

В- прокладка по опорам линий связи, ЛЭП и контактной сети ж.д.; **Р** –прокладка через болота и несудоходные реки;

* - для длины волны 1,55 мкм; **- для длины волны 1,33 мкм.

ОПТИЧЕСКИЕ МУФТЫ

Муфты магистрального зонового оптического кабеля (ММЗОК)

Муфты серии **ММЗОК-2сб** (ТУ 45-93 АХПО 446.00.7) предназначены для прямого и разветвительного сращивания строительных длин магистральных и внутризональных оптических кабелей с любыми бронепокровами, прокладываемых в грунтах всех категорий, а также болотах

Количество входящих/выходящих кабелей	до 1/3
Наружный диаметр оптического кабеля	до 17...27 мм
Максимальное количество сращиваемых волокон	32
Габариты	425x66 мм
Диапазон температур	-50 ...+50°C

Муфты оптические городские (МОГ/ МОГр)

Муфты серии **МОГ** (ТУ 5296-0060-27564371) предназначены для прямого и разветвительного сращивания строительных длин оптических кабелей, прокладываемых в кабельной канализации, коллекторах и тоннелях. Сертификат соответствия ОС/1 -ОК-25.

Количество входящих/выходящих кабелей	до 3/3
Наружный диаметр оптического кабеля	до 25 мм
Максимальное количество сращиваемых волокон	64
Габариты	1130x90 мм
Диапазон температур	-50 ...+50°C

Муфты тупиковые оптического кабеля (МТОК)

Муфты серии **МТОК** (ТУ 5296-016-275647-98) предназначены для прямого и разветвительного сращивания строительных длин оптического кабеля с любыми бронепокровами, прокладываемых в грунтах всех категорий, в кабельной канализации и подвешиваемых на столбах линий электропередач, опорах линий связи и контактной сети железных дорог.

Сертификат соответствия ОС/1-ОК-147.

Количество входящих/выходящих кабелей	до 3/2
Наружный диаметр оптического кабеля	до 25 мм
Максимальное количество сращиваемых волокон	96
Габариты	527x168 мм
Диапазон температур	-60...+50°C

Муфты оптические Fujikura FSCO-CB

Предназначены для прямого и разветвительного сращивания строительных длин магистральных и внутризоновых оптических кабелей с любыми бронепокровами, проложенных в грунтах всех категорий, в кабельной канализации.

Количество входящих/выходящих кабелей	До 4
Максимальное количество сращиваемых волокон	72
Габариты,	340x145x125 мм
Диапазон температур,	-40 - +60 °С
Муфта сохраняет герметизацию в течение 24 часов при давлении воды	49000 Па
Муфта не протекает в течение 24 часов при давлении воды	98000 Па

Муфты оптические Raychem FOSC

Предназначены для прямого и разветвительного сращивания строительных длин магистральных и внутризоновых оптических кабелей с любыми бронепокровами, подвешенных на столбах линий связи, опорах контактной сети железных дорог. Сертификат соответствия ОС/1-ОК-12.

Параметры	100 В/Н	400 В/Н
Количество входных / выходных кабелей	До 5	До 7
Вместимость	до 48 сварных соединений	до 72 сварных соединений
Экспл. диапазон температур	-40°С...+60°С	
Габариты	520 x 140 мм	710 x 260 мм

Муфты оптические Reichle De Massariп

Предназначены для прямого и разветвительного сращивания строительных длин магистральных и внутризоновых оптических кабелей с любыми бронепокровами, подвешенных на столбах линий связи, опорах контактной сети железных дорог и ЛЭП. Сертификат соответствия ОС/1 -ОК-39.

Параметры	R30208	R30207	R30206
Количество входных/ выходных кабелей	до 3	до 4	до 5
Вместимость	до 24 сварных соединений	до 48 сварных соединений	До 144 сварных соединений
Экспл. диапазон температур	-40°С ...+60°С		
Габариты	310x140 мм	390x140 мм	390x180 мм

Контрольно-измерительная аппаратура
станционного оборудования ЦСП СЦИ

№№ пп	Наименование аппаратуры	Назначение	Тип	Фирма- поставщик
1	2	3	4	5
1.	Анализатор параметров систем передачи PDH/SDH до STM-16	Контроль параметров по G.823, измерение джиттера фазы, контроль сигналов управления и сигнализации	ANT-20E	Вандель и Гольтерманн
2.	Анализатор параметров систем передачи PDH/SDH до STM-4	Анализ параметров систем передачи PDH/SDH с электрическим интерфейсом STM-1, STM-4	ANT-20	Вандель и Гольтерманн
			HP 37717	Хьюлетт-Паккард
3.	Анализатор цифровых потоков 2 Мбит/с	Анализ потоков 2 Мбит/с в соответствии с рекомендациями ITU-T G.823	PA-25	Вандель и Гольтерманн Вандель и Гольтерманн
			SSE1e	Сайрус Системз
			2840A	CDIP
4.	Анализатор цифровых потоков 64 Мбит/с и 2 Мбит/с	Анализ потоков 2 Мбит/с с выделением каналов 64 Кбит/с	PFA-35	Вандель и Гольтерманн
			SSE10	Сайрус Системз
			EDST-2	Электроника
5.	Измеритель оптической мощности	Измерение оптической мощности на выходе мультиплексоров, определение затухания оптического кабеля	OLP-6	Вандель и Гольтерманн
6.	Источник оптического излучения		OLS-6	Вандель и Гольтерманн
7.	Оптический аттенюатор	Измерение оптической мощности сигнала с целью согласования по мощности систем передач	OLA-15	Вандель и Гольтерманн
8.	Цифровой осциллограф	Определение аналого-цифровых параметров PDH/SDH систем передачи с использованием максидопусков	HP546168	Хьюлетт-Паккард
9.	Цифровой мультиметр	Измерение напряжения, токов, частоты и др.	HP 972A	Хьюлетт-Паккард
			Amrel 37	Сайрус Системз

Контрольно-измерительная аппаратура
линейно-кабельного оборудования
ЦСП СЦИ

№№ пп	Наименование аппаратуры	Назначение	Тип	Фирма- поставщик
1	2	3	4	5
1.	Оптический рефлектометр (ДД=40 дБ)	Измерение затухания, неоднородностей и расстояния до места обрыва ВОК связи	НР 8147	Хьюлетт- Паккард
			7920 Helios	Вейвтек
2.	Оптический минирефлектометр (ДД=40 дБ)	Измерение затухания, неоднородностей и расстояния до места обрыва ВОК связи	НР E6000A	Хьюлетт- Паккард
			MTS5100	Вейвтек
			СМА4000	Сайрус Системз
3.	Оптический минирефлектометр (ДД=34 дБ)	Измерение затухания, неоднородностей и расстояния до места обрыва ВОК связи	НР E6000A	Хьюлетт- Паккард
			СМА4000	Сайрус Системз
4.	Измеритель оптической мощности	Измерение оптической мощности на выходе мультиплексоров, определение затухания ВОК связи	OLP-6	Вандель и Гольтерманн
5.	Источник оптического излучения		OLS-6	Вандель и Гольтерманн
6.	Оптический аттенюатор	Измерение оптической мощности сигнала с целью согласования по мощности систем передачи	OLA-15	Вандель и Гольтерманн

Основные характеристики приборов

Оптические измерители мощности

Модель	Производитель	Тип детектора	Диапазон дБм	Длина волны, мкм	Точность измерений,	Условия работы, °С	Габариты, мм	Масса, г
ML9002A MA9421A MA9621A MA9721A	Anritsu	InGaAs	-60 - +20 -70 - +340 +10	380- 1150 750 - 1700 750 - 1800	±0.22	0-50	196x90x38	700
FOT-02 FOT-11A/21A/31A FOT-12A/22A/32A FOT-12A/22A/32A-X FOT-91A FOT-92A FOT-92XA FOT-93A	EXFO	Ge Si Ge Ge Si Ge GeX InGaAs	-50 - +6 -60-+6 -60 - +6 -50 - +23 -73 - +3 -70 - +10 -60 - +18 -73 - +3	850/1300/1550 650/780/820/850/910 780/850/1300/1310/1550 780/850/1300/1310/1550 450-1050 780 - 1600 780 - 1600 850 - 1600	±0.25 ±0.20 ±0.20 ±0.20 ±0.20 ±0.20 +0.20 ±0.20	-10 - +50 -10 - +50 -10 - +50 -10 - +50 -10 - +50 -10 - +50 -10 - +50 -10 - +50	102x208x50 80x160x40 80x160x40 80x160x40 190x100x45 190x100x45 190x100x45 190x100x45	350 180 180 180 700 700 700 700
E5970A	Hewlett-Packard	InGaAs	-70- +11	800 - 1600	±0.13	-10 - +55	95x49x195	500
17XT1	Photodyne	InGaAs	-73 - +5	780/820/850/980/1300/1480/1550	±0.25	-5 - +50	77x375x18	500
17XTA 17XTF		Ge InGaAs	-60 - +5 -73 - +5	850 - 1550 850 - 1550	±0.25 ±0.25	-5 - +50 -5 - +50	75x40x17 75x40x17	500 500
555B 553B 557B 558B	RIFOCS	InGaAs Si Si InGaAs	-60 - +3 -60 - +3 -60 - +3 -40 - +20	850/1300/1550 630/780/850 630/780/850 850/980/1300/1480/1550	±0.25 ±0.25 ±0.25 ±0.25	-15 - +55 -15 - +55 -15 - +55 -15 - +55	72x142x36 72x142x36 72x142x36 72x142x36	215 215 215 215
TFC200 TOP200	Tektronix	InGaAs InGaAs	-70 - +10 -60 - +3	750 - 1700 850/1300/1550	±0.13 ±0.25	-5 - +45 -15 - +55	95x33x201 72x142x36	450 215
FM8515B T339-01B T339-02 T339C	Wilcom	InGaAs Ge InGaAs Ge	-60 - +5 -60-0 -65-0 -60-0	850/1300/1550 850/1300/1550 1300/1550 1300/1550	±0.20 ±0.30 ±0.20 ±0.30	0-+50 -10 - +40 -10 - +40 -10 - +40	83x152x3 3 152x89x71 152x89x71 152x89x71	220 500 500 500
OLP-16 OLP-18 OLP-25	W&G	InGaAs InGaAs InGaAs	-75- +15 - 60 - +26 - 75 - +5	850/1300/1310/1550 850/980/1300/1480/1550 850/1300/1550	±0.13 ±0.13 ±0.1	-10 - +55 -10 - +55 -10 - +50	95x49x18 5 95x49x185 98x180x68	500 500 600

Перестраиваемые оптические аттенюаторы

Модель	Производитель	Вносимые потери, ДБ	Разрешение, ДБ	Параметр отражения, ДБ	Диапазон затухания, ДБ	Условия работы, °С	Габариты, мм	Масса, г
FVA-60B	EXFO	2.00	н/д	н/д	2-70	-10 - +50	220x115x50	2500
19XT	Photodyne	3.5	0.1	35	3.5 - 70	0 - +40	73x40x29	1500
330A	RIFOCS	1.25	0.1	>40	1.25-35	-15 - +60	72x142x35	310
338A		1.25	0.1	>55	1.25 - 35	-15 - +60	72x142x35	310
OLA-25	W&G	3.00	0,1	>30	3-60	-10 - +50	98x68x180	800
OLA-35		2.00	0.1	>42	2-65	-10 - +50	98x68x180	800

Рефлектометры дальнего действия

Модель	Производитель	Длина волны, нм	Динамический диапазон, дБ	Максимальная длина, км	Разрешение (EDZ), м	Дополнительные устройства	Интерфейсы
AQ7210	Ando	1310/1550	37/34	320	0.01	FDD 1,44; внешн.принтер	RS.232, GP-IB
AQ7220B	Ando	1310/1550	36/34	160	0.001	FDD 1,44; внешн.принтер	RS.232, GP-IB
MW9060A	Anritsu	1310/1550	34.5/33.0	н/д	0,05	FDD 1,44; DOS, внешн.принтер	RS.232, GP-IB
FTB300	EXFO	1310/1550	До 40	н/д	н/д	FDD 1,44; Windows, внешн.принтер	RS.232, GP-IB
8147	HP	1310/1550	40/39	н/д	0.1	FDD 1,44; совместим WIN95 внешн.принтер	RS.232, HP-IB
5350	Photodyne	1310/1550	24/22	160	н/д	FDD 1,44; DOS, внешн.принтер	RS.232
FiberMaster	Tektronix	850/1310/1550	100	320	0.2	FDD 1,44; MS DOS, встр.принтер	RS.232, GP-IB
Helios (7920)	Wavetek	1310/1550	35/33	200	0.01	FDD 1,44; встр.принтер	RS.232, GP-IB
7780	Wavetek	1310/1550	36/34	н/д	н/д	FDD 1,44;	RS.232, GP-IB

Методы эксплуатационных измерений ВОЛС

а). Метод прямого измерения затухания, вносимого оптическим кабелем

Схема измерения - типичная схема измерения "точка-точка". Тестовый генератор и анализатор расположены по разным концам тестируемой ВОЛС (рис.1п).

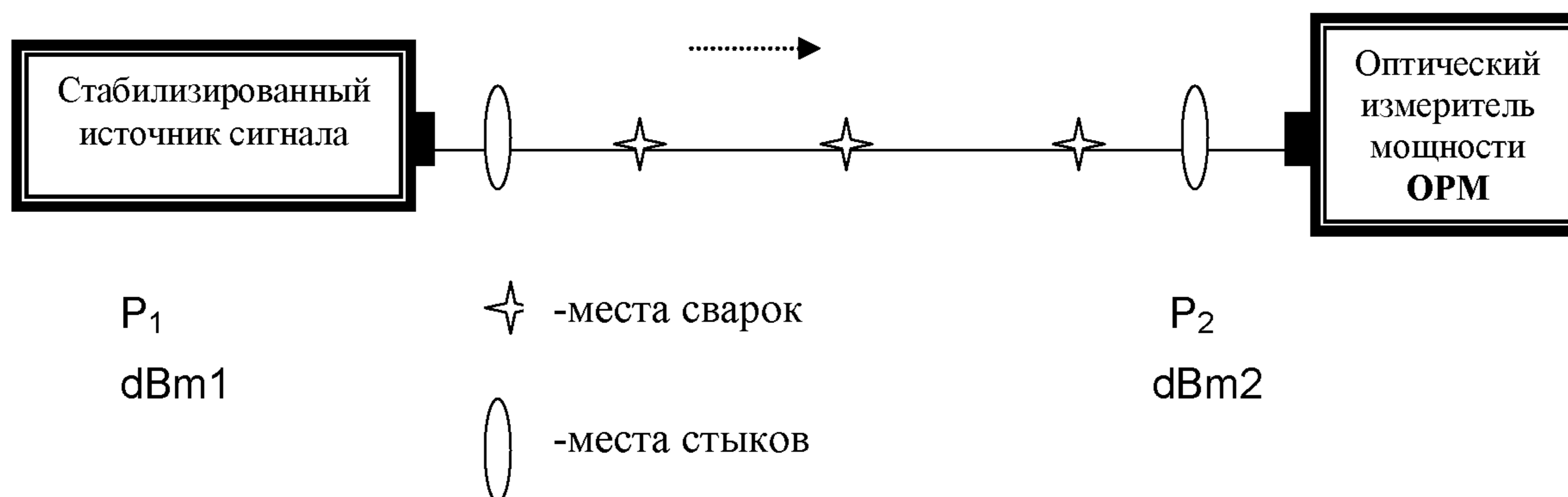


Рис. 1п. Типовая схема измерения затухания в оптическом кабеле

Затухание в линии определяется выражением:

$$SL = 10 \lg P_0 / P_L = P_0(\text{dBm}) - P_L(\text{dBm}) \quad (1),$$

где: P_0 - уровень сигнала, передаваемый стабилизированным источником сигнала, дБм,

P_L - уровень сигнала, измеряемый ОРМ на конце измеряемого участка, дБм.

На практике обычно производят измерения не затухания в оптическом кабеле, а вносимое затухание, которое является суммой затухания в линии и потерь мощности в оптических интерфейсах передатчика и приемника.

Модификации схемы на рис.1 и технические решения, как правило, основаны на принципе уменьшения и учета влияния затухания в оптических интерфейсах приборов.

При проведении приемосдаточных измерений влияние оптических интерфейсов линейного оборудования ВОЛС должно измеряться и учитываться.

б) Измерение затухания без разрушения кабеля

Этот метод используется обычно для измерения узлов ВОЛС, проведения пошагового тестирования ВОЛС в точках, позволяющих подключить источник сигнала и ОРМ. Для повышения точности метода обычно используют статистическое накопление результатов или повторение измерений после разрушения нескольких сантиметров кабеля.

в) Измерения с разрушением кабеля

Метод используют при проведении строительно-монтажных и ремонтных работ (рис.2п).

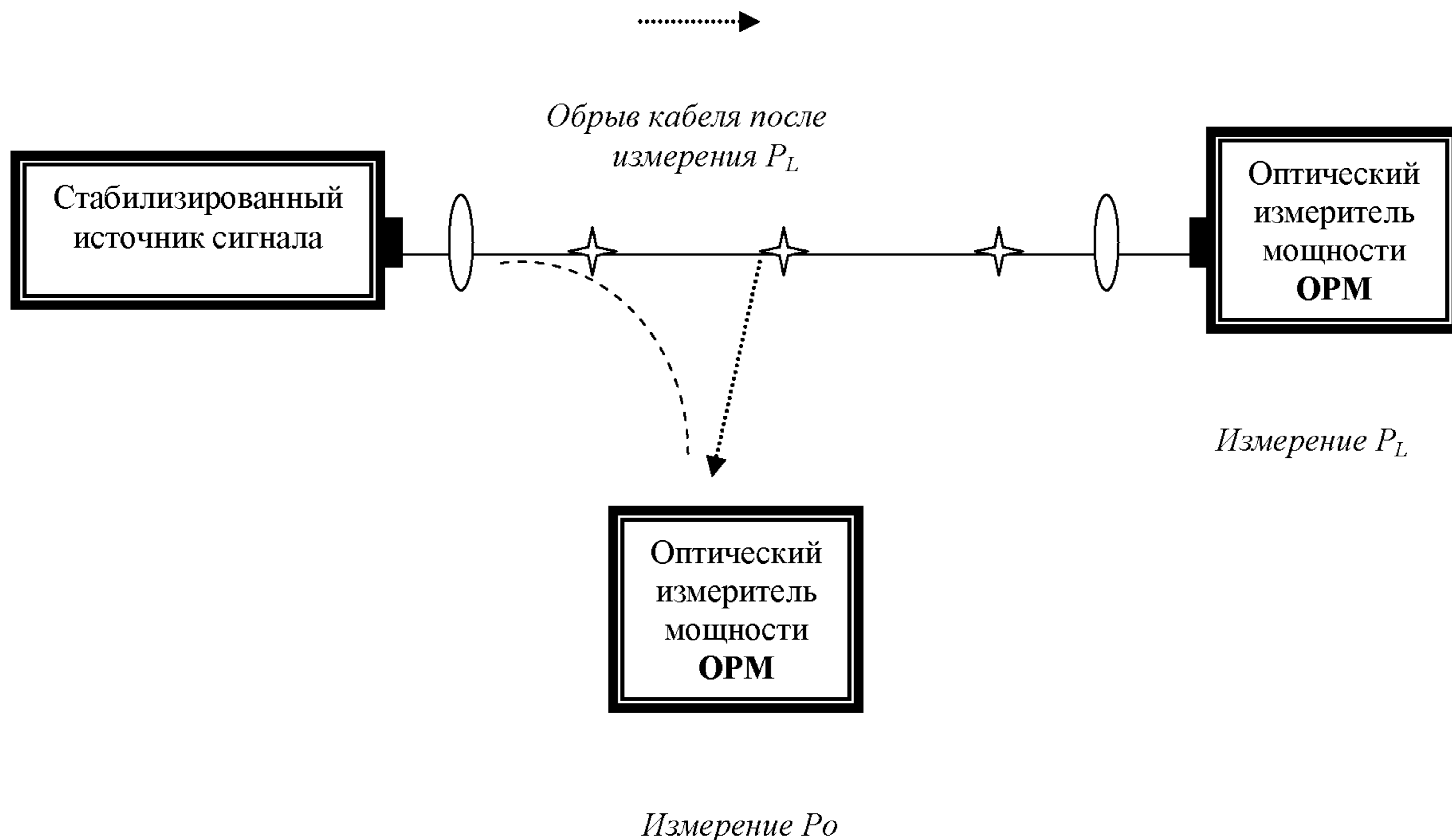


Рис. 2п. Типовая схема измерения затухания в оптическом кабеле

При проведении измерений производят обрыв волокна на расстоянии нескольких метров от входного конца и измеряют разность значений оптической мощности на всей длине кабеля и на коротком участке обрыва.

Измеренное значение мощности на дальнем конце кабеля считают уровнем сигнала, измеряемого ОРМ на конце измеряемого участка - P_L , а измеренное значение после обрыва кабеля - уровнем сигнала, передаваемого стабилизированным источником P_o .

Разность этих двух значений определяет величину затухания в кабеле.

Для повышения точности измерения повторяют несколько раз путем дополнительных обрывов волокна длиной несколько сантиметров.

Недостатком данного метода измерения является необходимость разрушения оптического волокна.

г) Метод обратного рассеяния для измерения затухания

Метод основан на использовании явления обратного релеевского рассеяния с применением оптических рефлектометров.

Измеряемое волокно зондируют мощными оптическими импульсами. Вследствие отражения от рассеянных и локальных неоднородностей, распределенных по всей длине волокна, возникает поток обратного рассеяния. Регистрация этого потока позволяет

определить функцию затухания по длине оптического волокна. Одновременно фиксируют местоположения и характер неоднородностей.

Генератор оптического сигнала рефлектометра подключают к измеряемому волокну через направленный ответвитель. Короткие импульсы генератора отражаются на неоднородностях оптического волокна, вследствие чего возникают проходящий и отраженный сигналы.

В результате на анализаторе мощности рефлектометра получают рефлектограмму - график зависимости отраженного от неоднородностей сигнала от длины линии. Угол наклона кривой определяет удельное затухание оптического сигнала в линии.

Типичная рефлектограмма представлена на рис. 3п.

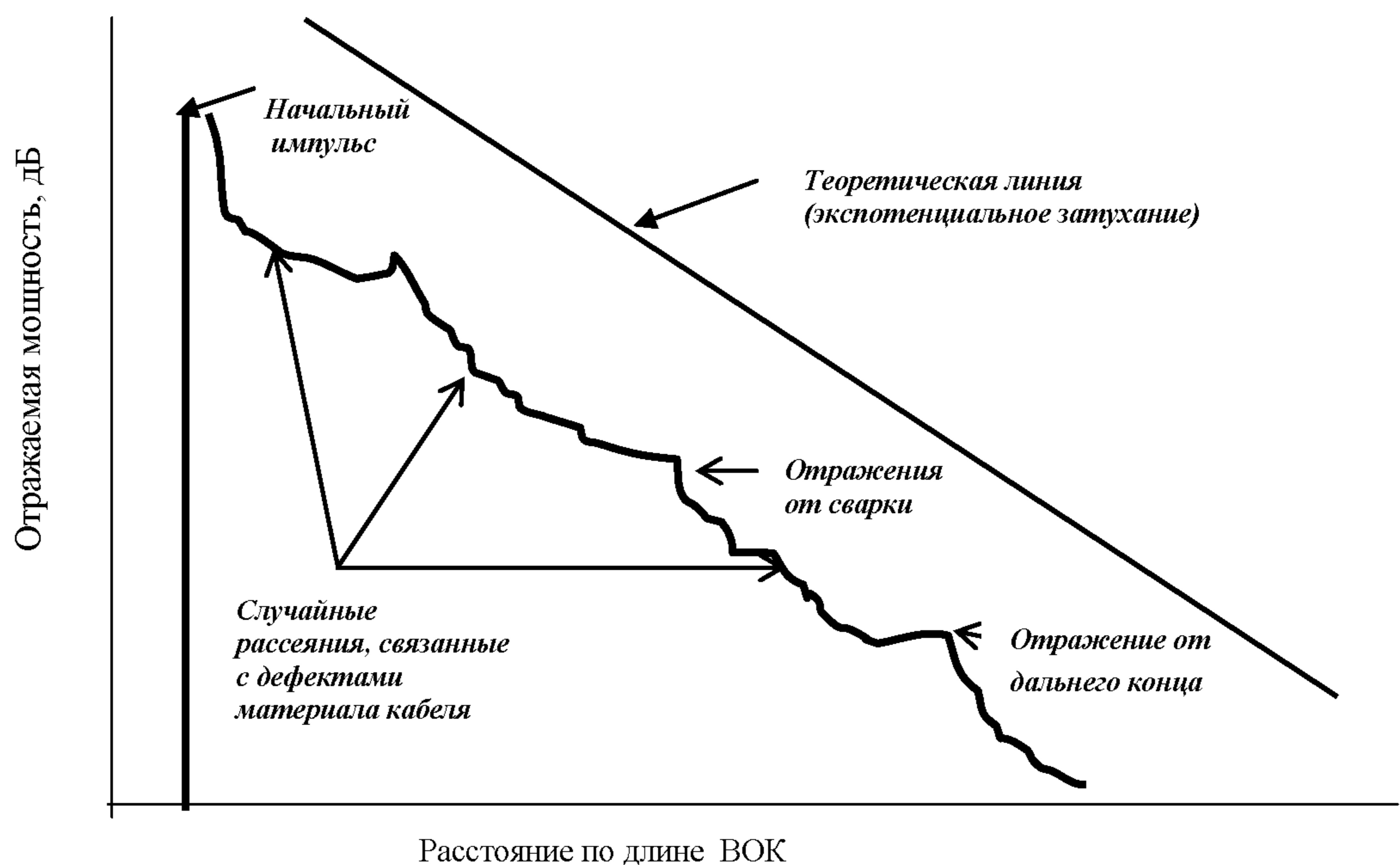


Рис. 3п. Зависимость отраженного оптического сигнала от длины ВОЛС .

На приведенном графике видны отражения, связанные с плохим соединением кабелей, отражение от сварки, областей случайного рассеяния и отражения, связанные с технологическими неоднородностями в материале кабеля, наконец, отражение от дальнего конца кабеля.

Начальный выброс уровня обусловлен френелевским отражением в разъемном оптическом интерфейсе, соединяющем прибор с испытуемым кабелем. Точка сочленения кабеля при отсутствии френелевского отражения вносит лишь затухание, величина которого соответствует падению уровня в этой точке. Конец кабеля или его обрыв дают выброс, обусловленный френелевским отражением.

При повреждениях кабеля френелевское отражение может отсутствовать (скол волокна в наклонной к оси плоскости), и тогда место обрыва характеризуется резким падением уровня.

Рефлектометры обеспечивают анализ кабеля на поиск неоднородностей. При этом визуальный анализ формы рефлектограммы позволяет качественно оценить характер повреждения в кабеле. Спецификой оптического волокна по сравнению с электрическими кабелями является то, что отраженная мощность точки повреждения зависит от угла скола волокон. В случае воздействия на волокно только растягивающей силы возникает плоская поверхность излома, если же волокно разрушается от удара, то поверхность не является плоской. Соответственно будут различаться сигналы на рефлектограмме.

По рефлектограмме определяют величину затухания на разности длин как половину от мощностей сигнала на рефлектограмме, по формуле:

$$a = [P_{L1}(\text{dBm}) - P_{L2}(\text{dBm})] / 2 (L_2 - L_1) \quad (2)$$

С одной стороны кабеля рефлектометры позволяют измерять затухание в диапазоне 15-20 дБ. При превышении этого затухания измерения следует проводить с обеих сторон. На относительно коротких отрезках кабеля это позволяет повысить точность измерений.

Измерения с одного конца кабеля дают возможность быстрой локализации неисправности уже эксплуатируемого ВОК связи. Кроме того, визуальный анализ качества кабелей чрезвычайно удобен в эксплуатации.

Основным недостатком данного метода является небольшой динамический диапазон измерений, что обусловлено малой мощностью излучения обратного рассеяния.

Локализация обрывов и определение характера повреждений в кабеле

Для проведения аварийных эксплуатационных измерений особенно важно определение участков и причин деградации качества передачи сигнала. Для этой цели используются рефлектометры.

Рефлектограмма не только описывает функцию распределения затухания по длине кабеля, но и может использоваться для локализации участков и установления причин деградации качества волокна. Так участки сварочных узлов и точки случайного рассеяния, связанного с дефектами оптического волокна, на рефлектограмме отображаются как точки увеличения затухания без всплеска мощности отраженного сигнала, что характерно для релеевского рассеяния без френелевского отражения. В то же время для точек плохого соединения, обрыва или значительного повреждения кабеля характерны всплески мощности отраженного сигнала.

д). Стрессовое тестирование аппаратуры ВОЛС

Проектирование аппаратуры ВОЛС включает в себя расчет энергетического бюджета оптического сигнала, реальное значение которого обычно отличается от расчетного из-за отклонений параметров в сварочных узлах, соединениях и т.д. Реальное значение энергетического бюджета оптического сигнала, полученное в ходе приемосдаточных испытаний, включается в паспорт ВОЛС.

В связи с тем, что расчетное значение, как правило, имеет запас по мощности по сравнению с реальным значением, необходимо оценивать потенциальный запас по мощности в ВОЛС и использовать эту оценку для анализа влияния различных условий эксплуатации: например, при определении предельного значения затухания заданного узла ВОЛС, при котором система еще будет работать.

Для анализа оценки потенциального запаса по мощности в ВОЛС используют принцип стрессового тестирования, т.е. имитации плохих условий функционирования ВОЛС.

Для имитации плохого качества ВОЛС применяют оптические аттенюаторы. Измерения сопровождаются анализом цифрового канала связи по параметру ошибки (BER) в зависимости от уровня сигнала в линии. Схема измерения представлена на рис. 4п.

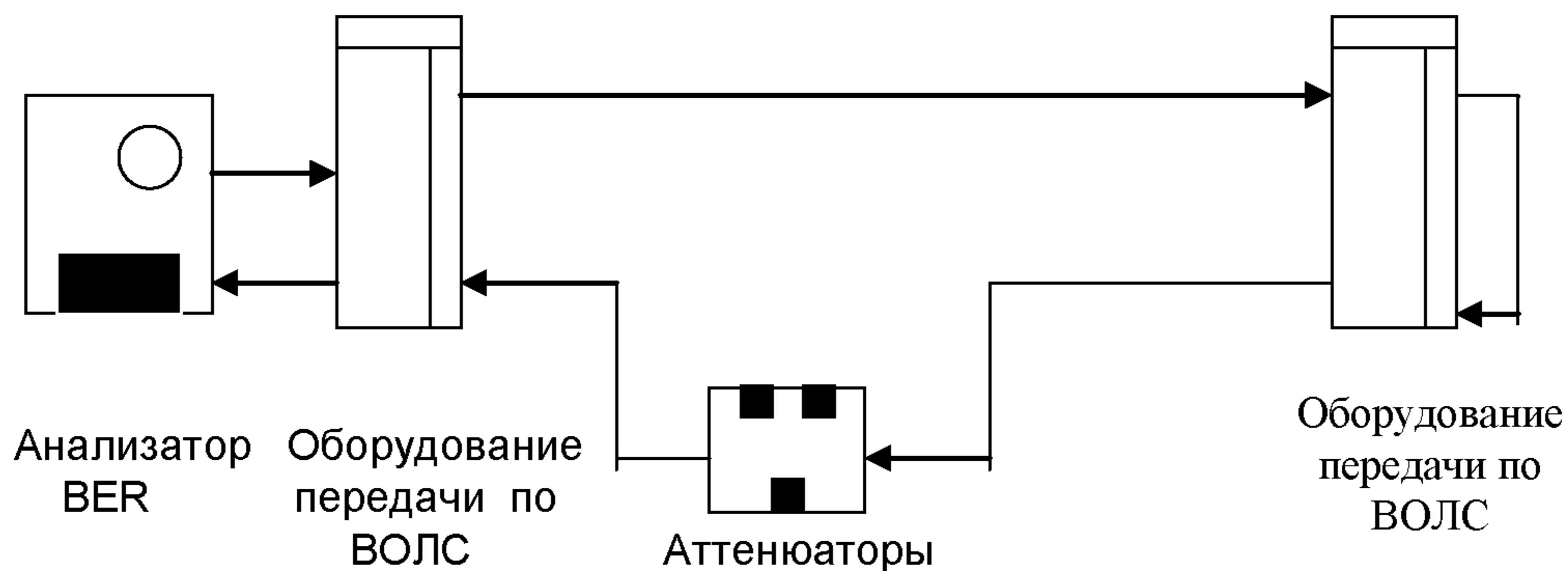


Рис. 4п. Схема стрессового тестирования ВОЛС

Согласно схеме в линию передачи включается оптический аттенюатор, который вносит дополнительное затухание в ВОЛС. При этом измеряется зависимость параметра ошибки BER от уровня вносимого затухания. Предельное значение вносимого затухания, при котором аппаратура ВОЛС функционирует согласно ТУ, определяет запас по мощности в ВОЛС.