

ОКП 09 7400

Группа В23

СОГЛАСОВАНО

Главный инженер
проектного института
"Проектпромвентиляция"

П.А.Овчинников

телеграмма
№ 315/1901 от 3/II

Заместитель директора
УралНИИчермет по
научной работе

И.А.Соколов

11 1989г.



ПРОКАТ ХОЛОДНОКАТАНЫЙ
ТОНКОЛИСТОВОЙ КРОВЕЛЬНЫЙ

ТУ 14-II-262-89

(взамен ОСТ 14-II-196-86)

Держатель подлинника УралНИИчермет

Срок действия с 01.01.1990
до 01.01.2000

СОГЛАСОВАНЫ

Начальник технического
отдела Магнитогорского
меткомбината

В.Ф.Сарычев

телетайп
№ 109117/407 от 20/10

Зам.главного инженера
Новолипецкого меткомбината

В.В.Рябов

письмо
№ 9803-507 от 29.08.89

Главный инженер
Карагандинского меткомбината

В.А.Мирко

письмо
№ 05-235 от 29.09.89

Зам.начальника технического
отдела Череповецкого
меткомбината

Савченко

телетайп
№ 289111/4-397 от 13/10

РАЗРАБОТАНЫ

Начальник отдела
прокатного производства
УралНИИчермет

В.А.Туотомесов



Настоящие технические условия распространяются на холоднокатаный тонколистовой кровельный прокат (далее - прокат) из низкоуглеродистой стали и атмосферостойкой низколегированной стали IOXНДП и IOXДП, изготовляемый в листах и рулонах, предназначенный для покрытия крыш, изготовления элементов промышленной вентиляции, посуды и других изделий, не требующих штамповки вытяжкой.

Примеры условных обозначений

Прокат рулонный холоднокатаный группы ПТК-I, нормальной точности прокатки (Б) размером 0,80x1250 мм, с обрезной кромкой (0)

Рулон $\frac{\text{Б-0-0,80x1250 ГОСТ 19904}}{\text{ПТК-I ТУ I4-II-262-89}}$

Прокат листовой холоднокатаный группы ПТК-I, повышенной точности прокатки (А), улучшенной плоскостности (ПУ), размерами 0,5x700x1420 мм.

Лист $\frac{\text{А-ПУ-0,50x700x1400 ГОСТ 19904}}{\text{ПТК-I ТУ I4-II-262-89}}$

Прокат группы ПТК-2 нормальной точности прокатки (Б), нормальной плоскостности, размером 0,60x600x1200 мм марки IOXНДП

Лист $\frac{\text{Б-ПН-0,60x600x1200 ГОСТ 19904}}{\text{ПТК-2 IOXНДП ТУ I4-II-262-89}}$

I. ТЕХНИЧЕСКИЕ ТРЕБОВАНИЯ

I.1. Прокат должен соответствовать требованиям настоящих технических условий и изготовлен по технологическому регламенту, утвержденному в установленном порядке.

I.2. Основные размеры

I.2.1. Прокат изготовляют в рулонах и листах толщиной от 0,35 до 0,80 мм, шириной от 500 до 1250 мм и длиной листов от 1000 до 2500 мм, нормальной и повышенной точности прокатки, нормальной, улучшенной или высокой плоскостности в соответствии с требованиями ГОСТ 19904.

Серповидность, косина реза и телескопичность проката должна

соответствовать требованиям ГОСТ 19904.

I.3. Характеристики

I.3.1. По качеству поверхности прокат тонколистовой кровельный (ПТК) подразделяют на группы: ПТК-1, ПТК-2.

I.3.2. Прокат изготавливают в обычном (из низкоуглеродистой стали без указания химического состава) и атмосферостойком (из низколегированной стали марок IOXNDI по ГОСТ 19282, IOXNDI и IOXDII по ТУ I4-I-1217-75, I5XDII по ТУ I4-I-3654-83, выплавленной с продувкой в ковше инертным газом) исполнении.

При изготовлении проката в атмосферостойком исполнении в условном обозначении проката указывается марка стали.

I.3.3. Прокат изготавливают в отожженном состоянии, в дрессированном или недрессированном виде.

I.3.4. Прокат изготавливают с обрезными или необрезными кромками. Листы изготавливают поперечной резкой рулонного проката.

I.3.5. Прокат должен выдержать испытание на двойной кровельный замок.

I.3.6. На прокате не должно быть смятой поверхности, плен, затянутой кромки, грубой шероховатости, трещин, расслоений.

I.3.7. На поверхности проката допускаются рябизна, пятна загрязнений, риски, царапины, отпечатки, раковины глубиной и заусенцы высотой, не превышающие предельного отклонения по толщине проката и цвета побежалости.

На поверхности проката группы ПТК-2 допускаются изломы глубиной, не превышающей предельного отклонения по толщине проката; тонкий слой ржавчины на обеих сторонах, не препятствующий выявлению дефектов поверхности.

I.3.8. На каждой стороне листового и рулонного проката, количество и размер допускаемых дефектов поверхности не должны превышать нормы, указанные в таблице.

Таблица

Вид продукции	Группа проката	Пятна загрязнений, общей площадью, см ²	Пятна ржавчины, общей площадью, см ²	Загнутый угол или срезанный угол со стороной, мм	Рванины на кромках		Ширина кромок с отстающей окалиной, мм
					длина, мм	количество, шт	
Лист	ПТК-1	20	-	10	3	3	20
	ПТК-2	50	50	20	6	5	30
Рулон	ПТК-1	10	-	-	3	1	-
	ПТК-2	25	20	-	6	2	-

Примечания: 1. Нормы дефектов рулонного проката указаны на 1 м его длины.

2. Знак "-" означает недопустимость дефекта.

1.4. Маркировка

1.4.1. Общие правила маркировки по ГОСТ 7566.

1.4.2. На верхней или торцевой поверхности короба и на наружной поверхности рулона на расстоянии не более 1 м от его конца, а также на ярлыке наносят маркировку содержащую:

товарный знак и изготовителя;

номер партии;

массу нетто пачки или рулона;

условное обозначение.

1.5. Упаковка

1.5.1. Общие правила упаковки по ГОСТ 7566.

1.5.2. Масса одного грузового места при транспортировании в пачках не должна превышать 5 т, в рулонах - 8 т.

По согласованию изготовителя и потребителя с транспортными организациями масса пачки и рулона может быть увеличена.

1.5.3. Поверхность проката должна иметь временную противокоррозионную защиту на период транспортирования и хранения в соответствии с ГОСТ 9.014 для изделий группы 4-1,4-2.

По требованию потребителя прокат изготовляют без временной антикоррозионной защиты.

Пачки листов упаковывают в металлические короба по технической документации, утвержденной в установленном порядке; торцы рулонов защищают торцевыми крышками.

По соглашению сторон, листовой прокат без временной антикоррозионной защиты перед упаковкой в короба обертывают водонепроницаемой бумагой по ГОСТ 8828 или бумагой других видов, не уступающей ей по качеству. Торцы холоднокатаного рулонного проката не покрытого антикоррозионным веществом перед установкой торцевых крышек закрывают водонепроницаемой бумагой.

2. ПРАВИЛА ПРИЕМКИ

2.1. Прокат подвергают приемо-сдаточным испытаниям.

Листы и рулоны принимают партиями. Партия должна состоять из проката одной толщины отожженного в рулонах одной садки в печь или одного режима отжига рулонов в печах непрерывного действия.

Партия должна сопровождаться документом о качестве по ГОСТ 7566 содержащим:

- наименование и товарный знак предприятия-изготовителя;
- наименование потребителя;
- номер заказа;
- дату выписки документа о качестве;
- номер вагона или транспортного средства;
- номер партии;
- наименование продукции;
- размеры, количество грузовых мест, их общую массу;
- группу продукции;
- марку стали для проката в атмосферостойком исполнении;
- номер настоящих технических условий;
- подтверждение о соответствии качества продукции требованиям настоящих технических условий;
- штамп технического контроля.

2.2. Для проверки размеров проката, величины отклонения от плоскостности, косины реза и серповидности листов, серповидности и телескопичности рулонов отбирают два листа или один рулон от партии.

Проверку проката на двойной кровельный замок проводят на одном листе или рулоне.

2.3. Проверке качества поверхности листового проката подвергаются два листа одной пачки от партии. Проверку качества поверхности рулонного проката проводят периодически на одном рулоне от каждой десятой партии.

2.4. В пачках листов марки ПТК-I допускается не более 3% листов соответствующих требованиям проката группы ПТК-2, а на рулонном прокате рулон марки ПТК-I не более 3% участков по массе ПТК-2.

2.5. При получении неудовлетворительных результатов испытаний проводят повторные испытания на удвоенной выборке, взятой от той же партии. Результаты повторных испытаний распространяются на всю партию.

3. МЕТОДЫ КОНТРОЛЯ И ИСПЫТАНИЙ

3.1. Контроль длины, ширины листового проката, ширину и телескопичность рулонного проката измеряют линейкой по ГОСТ 427 или шаблоном, толщину - микрометром по ГОСТ 6507 или калибром.

Допускается измерение длины и ширины проката рулеткой по ГОСТ 7502.

Серповидность рулонного проката и отклонение от плоскостности листового проката, косины реза определяются по ГОСТ 26877. На рулонном прокате серповидность определяют на расстоянии 2 м от конца рулона.

Высота заусенцев определяется разностью высоты гребня и толщины основного металла измеряемых микрометром по ГОСТ 6507.

Отклонения формы могут измеряться другими методами, обеспечивающими требуемую точность.

3.2. Испытание на двойной кровельный замок проводят по методике, указанной в обязательном приложении I.

Допускается применение, в установленном порядке, неразрушающих и статистических методов контроля. Испытание на двойной кровельный замок по методике настоящих технических условий в этом случае не проводится. Изготовитель гарантирует при этом соответствие продукции требованиям настоящих технических условий.

При возникновении разногласий применяется метод предусмотрен-

ный настоящими техническими условиями.

4. ТРАНСПОРТИРОВАНИЕ И ХРАНЕНИЕ

4.1. Прокат транспортируют всеми видами транспорта по правилам перевозки грузов, утвержденными соответствующим транспортным министерством.

4.2. Транспортирование проката железнодорожным транспортом осуществляется на открытом подвижном составе.

4.3. Условия хранения кровельного проката - 6(ОЖ2) по ГОСТ 15150.

5. ПРАВИЛА РАСЧЕТА ЗА ПРОДУКЦИЮ

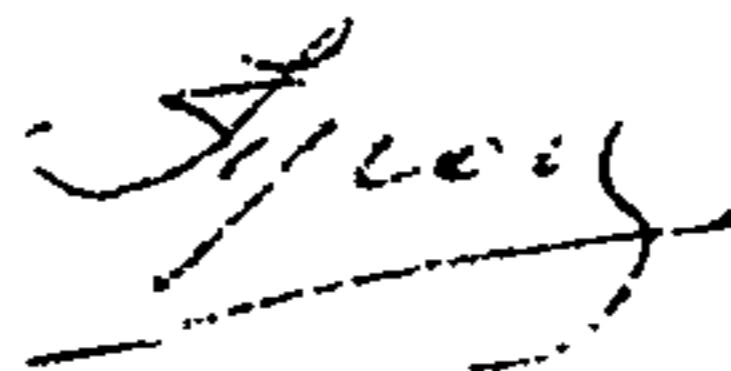
5.1. Расчет за продукцию по прейскуранту № 01-10.

6. ГАРАНТИИ ИЗГОТОВИТЕЛЯ

6.1. Изготовитель гарантирует соответствие качества проката холоднокаталого тонколистового кровельного требованиям настоящих технических условий при соблюдении условий транспортирования и хранения.

Экспертиза проведена.

Зав. лабораторией стандартизации и метрологии УралНИИчермет



Б.И. Проскуряков

МЕТОДИКА ИСПЫТАНИЯ НА ДВОЙНОЙ
КРОВЕЛЬНЫЙ ЗАМОК

Для испытания проката на двойной кровельный замок вырезают два образца. Места вырезки должны соответствовать установленным ГОСТ 7564 для испытаний на изгиб. Размеры образца должны быть достаточными для того, чтобы длина замка была не менее 150 мм.

Испытание заключается в соединении двух кусков листа вдоль направления прокатки вплотную двойным замком, как показано на черт. I, с последующим загибом по линии, перпендикулярной линии замка на 45° с последующим разгибанием в плоскость (черт. 2).

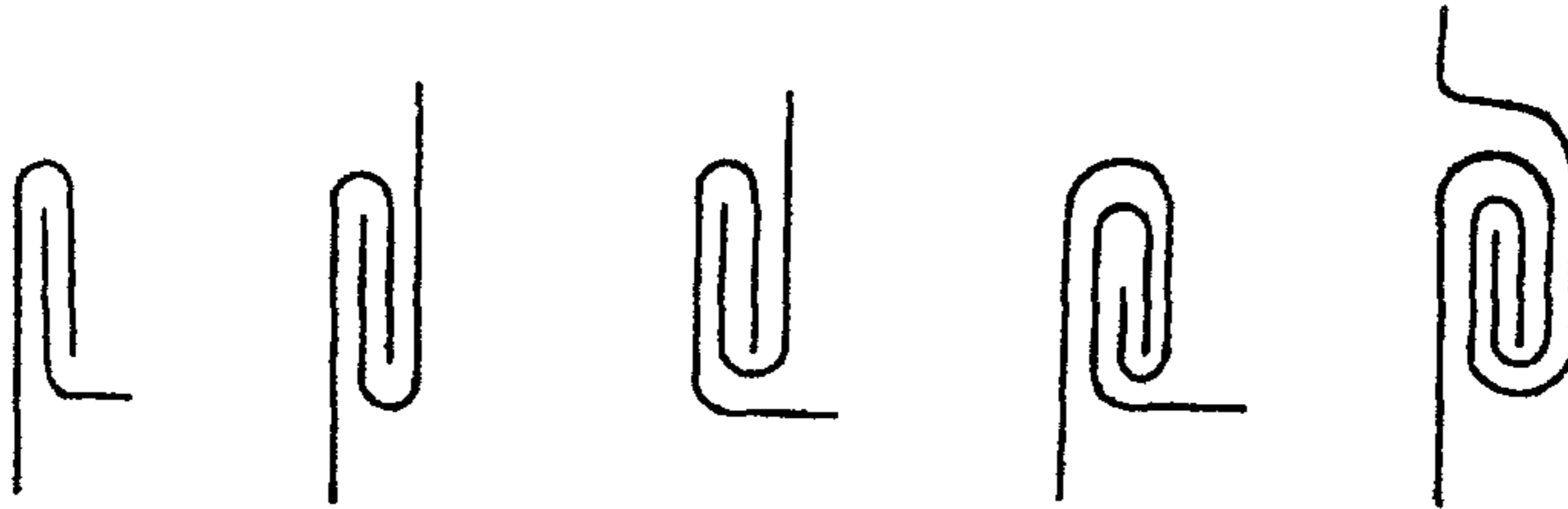
Перегиб образца в противоположном направлении при испытании не допускается.

Загиб и разгиб производят в специальных приспособлениях на испытательных машинах или киянкой на деревянной подкладке.

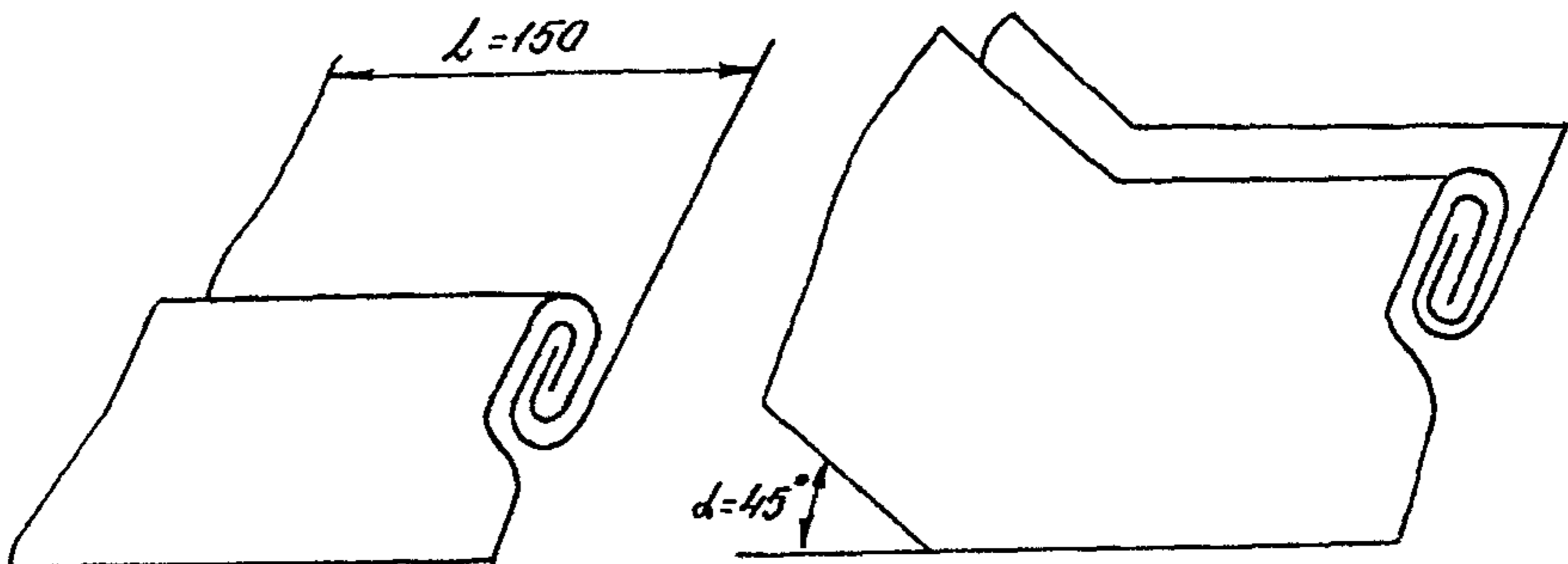
Сгибание и разгибание образцов производится один раз. В местах загиба и разгиба допускается отставание окалина.

Внешний осмотр поверхности проката производят без применения увеличительных приборов.

Прокат выдержал испытание на двойной кровельный замок, если после сгибания и разгибания на образцах отсутствуют трещины и надрывы.



Черт. I



Черт. 2

Перечень нормативно-технической документации
на которую даны ссылки в тексте ТУ I4-II-262-89

№ пп	Обозначение НТД на который дана ссылка	Номер пункта, подпункта, перечисления, приложения
I.	ГОСТ 427-75	п.3.I
2.	ГОСТ 6507-78	п.3.I
3.	ГОСТ 7502-80	п.3.I
4.	ГОСТ 7564-73	приложение I
5.	ГОСТ 7566-8I	п.I.4.I, п.I.5.I, п.2.I
6.	ГОСТ 8828-75	п.I.5.3
7.	ГОСТ I5I50-69	п.4.3
8.	ГОСТ I9904-74	п.I.2.I
9.	ГОСТ I9282-73	п.I.3.2
IO.	ГОСТ 26877-86	п.3.I
II.	ГОСТ 9.0I4-78	п.I.5.3
I2.	ТУ I4-I-I2I7-75	п.I.3.2

ЛИСТ РЕГИСТРАЦИИ ИЗМЕНЕНИЙ ТУ I4-II-262-89

Наименование документа, содержащего изменение	Дата регистрации	Перечень пунктов технических условий, на которые распространяется изменение	Дата и номер государственной регистрации изменения
---	------------------	---	--



ГОСУДАРСТВЕННЫЙ НАУЧНЫЙ ЦЕНТР
РОССИЙСКОЙ ФЕДЕРАЦИИ

ОАО «УРАЛЬСКИЙ ИНСТИТУТ МЕТАЛЛОВ»

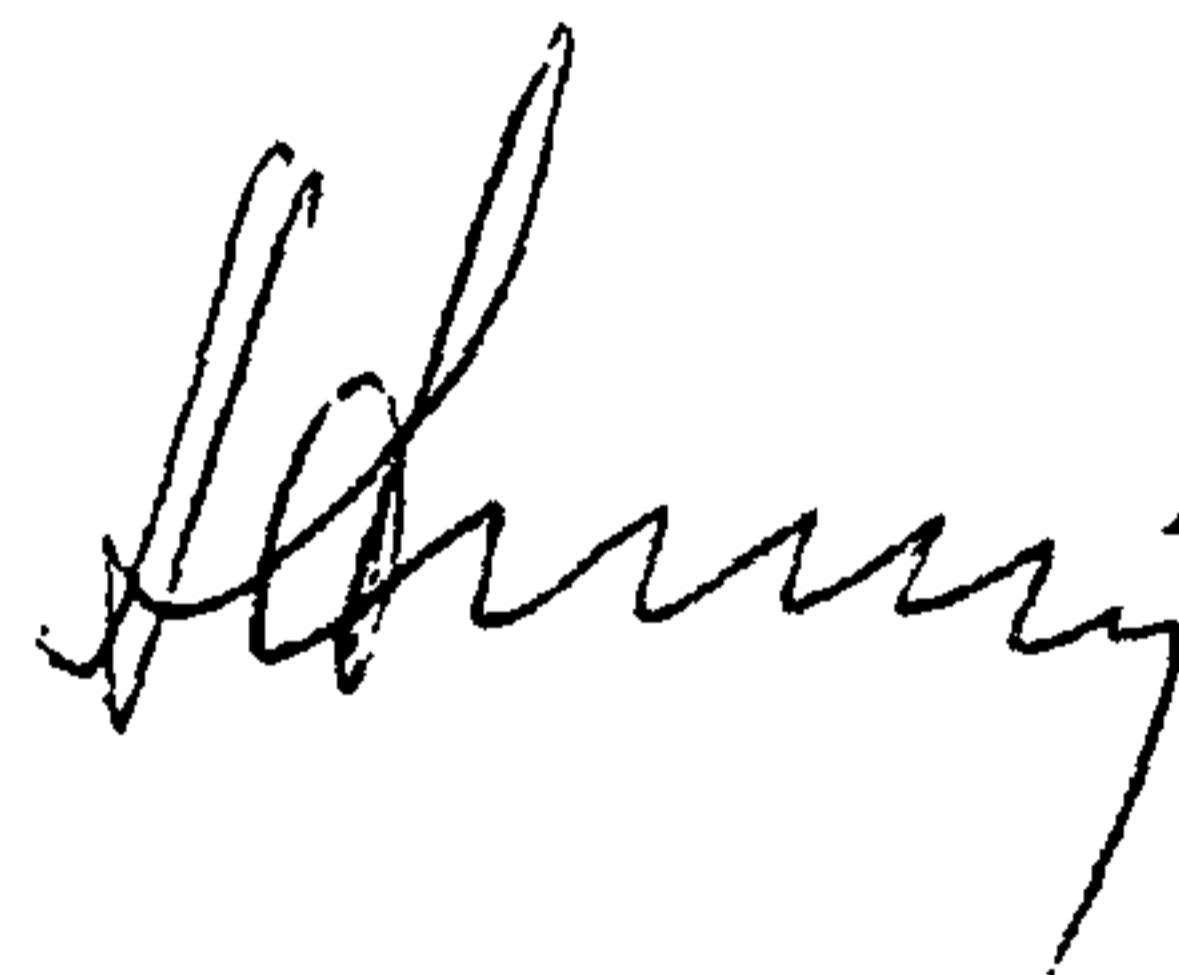
ОАО «Новолипецкий металлургический
комбинат»
ОАО «Северсталь»

ИЗВЕЩЕНИЕ № 2
о снятии ограничения срока действия

Технические условия ТУ 14-11-262-89 «Прокат холоднокатаный тонколистовой кровельный» – снято ограничение срока действия.

Основание: письмо ОАО «НЛМК» № 9803-1679 от 22.12.99 г.
телеграмма ОАО «Северсталь» № 289174/7349 от 07.12.99 г.

Председатель Национального
Технического комитета по
стандартизации ТК 367 «Чугун,
прокат и металлоизделия»


А.А.Дерябин

УТВЕРЖДАЮ

Председатель Национального технического комитета по стандартизации ТК 367 «Чугун, прокат и металлоизделия», заместитель генерального директора ОАО «Уральский институт металлов»



А.А. Дерябин
2001 г.

**ПРОКАТ ХОЛОДНОКАТАНЫЙ
ТОНКОЛИСТОВОЙ КРОВЕЛЬНЫЙ
ТЕХНИЧЕСКИЕ УСЛОВИЯ
ТУ 14-11-262-89
Изменение № 3**

Держатель подлинника ГНЦ РФ ОАО «Уральский институт металлов»

Срок введения: с 01.01.2002г.

РАЗРАБОТАНО:

Главный инженер, первый заместитель генерального директора ОАО «УИМ»



В.А. Ровнушкин
2001 г.

1. Примеры условных обозначений изложить в новой редакции:
«Прокат рулонный холоднокатаный группы ПТК-1, нормальной точности изготовления по толщине (БТ) и ширине (БШ), размерами 0,80x1250 мм:

$$\text{Рулон} \frac{\text{БТ} - \text{БШ} - 0,80 \times 1250 - \text{ГОСТ}19904}{\text{ПТК} - 1 - \text{ТУ}14 - 11 - 262 - 89}$$

Прокат листовой холоднокатаный группы ПТК-1, повышенной точности изготовления по толщине (АТ), ширине (АШ) и длине (АД), улучшенной плоскостности (ПУ), размерами 0,5x700x1420 мм:

$$\text{Лист} \frac{\text{АТ} - \text{АШ} - \text{АД} - \text{ПУ} - 0,50 \times 700 \times 1420 - \text{ГОСТ}19904}{\text{ПТК} - 1 - \text{ТУ}14 - 11 - 262 - 89}$$

Прокат группы ПТК-2, нормальной точности изготовления по толщине (БТ) и длине (БД), нормальной плоскостности (ПН), размерами 0,60x600x1200 мм, с необрезной кромкой (НО), из стали марки 10ХНДП:

$$\text{Лист} \frac{\text{БТ} - \text{БД} - \text{НО} - 0,60 \times 700 \times 1200 - \text{ГОСТ}19904}{\text{ПТК} - 2 - 10\text{ХНДП} - \text{ТУ}14 - 11 - 262 - 89}$$

2. Пункт 1.2.1. Слова «нормальной и повышенной точности прокатки» заменить на: «нормальной и повышенной точности изготовления, с обрезной или необрезной кромкой».

3. Пункт 1.3.2. Заменить ссылку: ГОСТ 19282 на ГОСТ 19281.

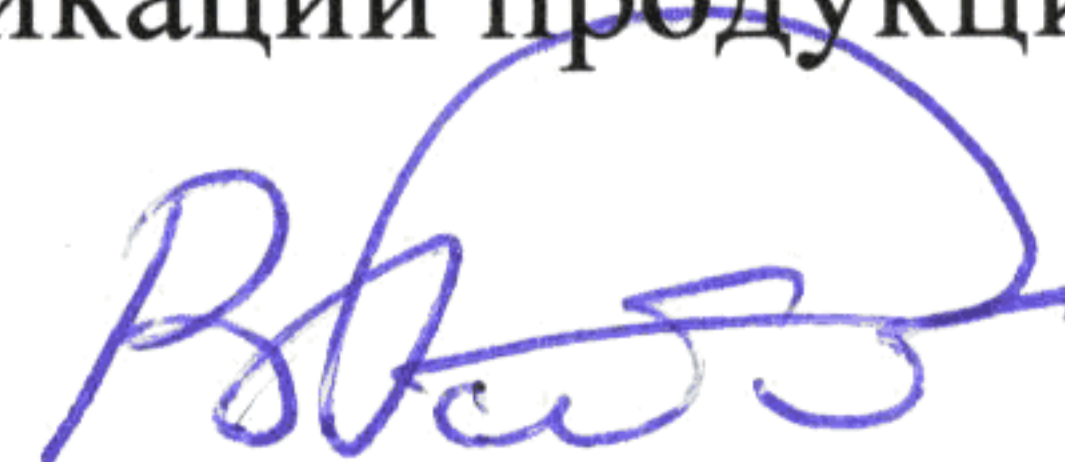
3. Приложение 2. Обозначение:

ГОСТ 6507-78, ГОСТ 7564-73, ГОСТ 8828-75, ГОСТ 19904-74, ГОСТ 18282-73, ГОСТ 26877-86 заменить соответственно на:

ГОСТ 6507-90, ГОСТ 7564-97, ГОСТ 8828-89, ГОСТ 19904-90, ГОСТ 18281-89, ГОСТ 26877-91.

Экспертиза проведена:

Исполнительный директор Центра
стандартизации, метрологии и серти-
фикации продукции ОАО «УИМ»



В.А. Рабовский