

ЦНИИПромзданий  
Госстроя СССР

# Руководство

по проектированию  
коммуникационных  
тоннелей  
и каналов



Москва 1979

ЦЕНТРАЛЬНЫЙ НАУЧНО-ИССЛЕДОВАТЕЛЬСКИЙ И  
ПРОЕКТНО-ЭКСПЕРИМЕНТАЛЬНЫЙ ИНСТИТУТ  
ПРОМЫШЛЕННЫХ ЗДАНИЙ И СООРУЖЕНИЙ  
ГОССТРОЯ СССР

---

# РУКОВОДСТВО

ПО ПРОЕКТИРОВАНИЮ  
КОММУНИКАЦИОННЫХ  
ТОННЕЛЕЙ  
И КАНАЛОВ



МОСКВА СТРОИЗДАТ 1979

---

УДК 625.78.001.2

Рекомендовано к изданию решением Секции несущих конструкций НТС ЦНИИпромзданий Госстроя СССР.

**Руководство по проектированию коммуникационных тоннелей и каналов/Центр. науч.-исслед. и проектно-эксперим. ин-т пром. зданий и сооружений. — М.: Стройиздат, 1979 — 70 с.**

В Руководстве изложены общие положения по проектированию тоннелей и каналов, унификации внутренних размеров, даны материалы по нагрузкам, методы расчета несущих конструкций, приведены решения по гидроизоляции и основные технологические требования.

Руководство предназначено для инженерно-технических работников проектных и научно-исследовательских институтов.

3202000000

Р  $\frac{30213-453}{047(01)-79}$  Инструкт.-нормат., 1 вып. — 69—79

© Стройиздат, 1979

## ПРЕДИСЛОВИЕ

Руководство разработано к разделу «Тоннели и каналы» главы СНиП II-91-77 «Сооружения промышленных предприятий. Нормы проектирования». В скобках указаны номера пунктов, формул и таблиц, соответствующих этой главе.

Руководство распространяется на проектирование сборных, сборно-монолитных и монолитных тоннелей и каналов, сооружаемых на территориях промышленных предприятий открытым способом. В Руководстве рассматриваются наиболее экономичные конструктивные решения тоннелей и каналов, учитывающие условия строительства и эксплуатации. Приводятся способы определения нагрузок на тоннели и каналы с учетом грунтовой среды. Рассмотрены вопросы расчета тоннелей и каналов на действие температуры и усадки бетона для периода строительства и эксплуатации с целью определения расстояний между температурно-усадочными швами.

Руководство разработано ЦНИИпромзданий (кандидаты техн. наук Н. А. Ушаков, М. Ю. Астряб, инженеры Г. С. Юдкина, М. М. Амочкина) при участии Харьковского Промстройниипроекта (инженеры Ю. Д. Коломийченко, А. М. Монин, канд. техн. наук И. Л. Забелло), Донецкого Промстройниипроекта (кандидаты техн. наук Г. Р. Розенвассер, И. С. Дубянский, инж. В. И. Ольмезов), Мосинжпроекта (инженеры Г. Н. Афонин, Н. К. Козеева).

В Руководстве учтены предложения Промстройпроекта (Москва) и Ленинградского Промстройпроекта.

## 1. ОБЩИЕ ПОЛОЖЕНИЯ

1.1. Настоящее Руководство распространяется на проектирование коммуникационных, транспортных и пешеходных тоннелей и коммуникационных каналов, сооружаемых открытым способом на территориях промышленных предприятий.

Тоннелем называется подземное закрытое горизонтальное или наклонное протяженное сооружение, предназначенное для размещения коммуникаций и оборудования с проходом для обслуживающего персонала или для прохода людей.

Каналом называется такое же сооружение, предназначенное для прокладки коммуникаций, но без прохода по нему людей.

1.2. При проектировании тоннелей и каналов, предназначенных для строительства в районах, подвергающихся сейсмическим воздействиям, в районах Северной строительно-климатической зоны, в районах распространения просадочных и набухающих грунтов, а также на подрабатываемых территориях, должны учитываться нормативные документы, соответствующие указанным условиям.

1.3. Размещение тоннелей и каналов на промышленных предприятиях должно приниматься в соответствии с требованиями главы СНиП на разработку генеральных планов промышленных предприятий и главы СНиП по проектированию тепловых сетей.

1.4. (1.6). Трассы тоннелей, каналов, коллекторов, галерей и эстакад должны иметь наименьшую протяженность и наименьшее число поворотов, а также пересечений с дорогами и другими коммуникациями. Повороты трасс, ответвления, а также пересечения с дорогами и другими коммуникациями надлежит, как правило, принимать под углом  $90^\circ$ . По условиям генерального плана предприятия допускается в отдельных случаях уменьшать углы пересечения с железными дорогами до  $60^\circ$ , с автомобильными дорогами, тоннелями, каналами и коллекторами до  $45^\circ$ , с кабельными эстакадами и галереями до  $30^\circ$ .

1.5 (1.8). Размеры транспортных и коммуникационных тоннелей, галерей и эстакад должны приниматься в соответствии с требованиями технологии. При этом высота проходов в чистоте должна быть не менее 1,8 м, а ширина в чистоте должна приниматься не менее:

0,7 м — при размещении одного ленточного транспортера, трубопроводов или при одностороннем расположении кабелей;

1 м — при размещении нескольких ленточных транспортеров (между ними) или при двустороннем расположении кабелей.

Примечания: 1. При транспортировании негорючих материалов ширину прохода между станиной ленточного транспортера и строительными конструкциями (колонны, пилястры и т. д.), создающими местное сужение, допускается принимать не менее 0,6 м до ограждения мест сужения со стороны транспортера. В случае проектирования транспортных галерей из сгораемых материалов сужение проходов не допускается.

2. При отсутствии прохода минимальное расстояние между стеной и станиной ленточного транспортера следует принимать 0,4 м.

3. В транспортных тоннелях и галереях элеваторов, зерноскладов и других сооружений для обработки и хранения зерновых продуктов допускается уменьшать ширину прохода между транспортерами до 0,8 м.

4. Ширину прохода между транспортерами допускается уменьшать до 0,7 м, если транспортеры закрыты по всей трассе жестким или сетчатым ограждением.

**1.6 (1.7).** Размеры пешеходных тоннелей, галерей и эстакад должны приниматься следующими:

а) высота тоннелей и галерей от уровня пола до низа выступающих конструкций перекрытий или покрытий — не менее 2 м (в наклонных тоннелях и галереях высота должна измеряться по нормали к полу);

б) ширина тоннелей, галерей и эстакад — по расчету из условия пропускной способности в одном направлении 2000 чел/ч на 1 м ширины, но не менее 1,5 м.

**1.7 (1.9).** Подвалы, тоннели, каналы и коллекторы не допускается предусматривать в зданиях и на территориях, где расположены наружные установки с производствами категорий А, Б и Е, в которых применяются или образуются взрывоопасные или токсичные газы плотностью более 0,8 по отношению к воздуху, а также взрывоопасные пыли.

**1.8 (1.13).** В пешеходных тоннелях и галереях не допускается предусматривать прокладку трубопроводов, транспортирующих ядовитые, легковоспламеняющиеся и горючие жидкости, ядовитые и горючие газы, а также прокладку трубопроводов паровых тепловых сетей.

**1.9 (5.4).** Кабельные каналы не допускается располагать на участках, где могут быть пролиты расплавленный металл, жидкости высокой температуры или вещества, разрушающе действующие на оболочки кабелей.

**1.10 (5.5).** В тоннелях и каналах необходимо предусматривать продольный уклон не менее 0,002 (кроме кабельных) и поперечный уклон не менее 0,01. В тоннелях следует устраивать прямки для сбора жидкостей и отвода их в канализацию через каждые 100—150 м; в каналах прямки для сбора жидкостей должны предусматриваться в колодцах или камерах.

**Примечания:** 1. Продольный уклон пола пешеходных тоннелей следует принимать не более 0,04, а поперечный — не более 0,01. Допускается при соответствующем обосновании устройство пола без продольного уклона.

2. В кабельных тоннелях и каналах продольный уклон должен быть не менее 0,005.

**1.11 (5.6).** Тоннели, каналы и коллекторы, располагаемые вне зданий и вне дорог, должны быть, как правило, заглублены от поверхности земли до верха перекрытия не менее чем на 0,3 м.

**Примечания:** 1. Заглубление тоннелей и каналов, предназначенных для тепловых сетей, следует принимать в соответствии с требованиями главы СНиП по проектированию тепловых сетей.

2. На огражденных территориях, доступных только для обслуживающего персонала, отметку верха перекрытия кабельных каналов допускается предусматривать равной планировочной отметке земли.

**1.12 (5.7).** Тоннели, каналы и коллекторы, располагаемые под автомобильными дорогами, должны быть заглублены от верха дорожного покрытия до верха перекрытий не менее 0,5 м, а при расположении под железными дорогами — не менее 1 м от низа шпал.

**1.13 (5.8).** При расположении тоннелей и каналов внутри цехов минимальное заглубление верха перекрытий от отметки чистого пола следует, как правило, принимать:

для тоннелей — 0,3 м;

для каналов допускается отметку верха перекрытия канала принимать равной отметке чистого пола.

**1.14 (5.15).** Выходы из транспортерных, коммуникационных (кро-

ме кабельных) тоннелей должны предусматриваться не реже чем через 100 м, но не менее двух, кроме случаев, предусмотренных нормативными документами по строительному проектированию предприятий отдельных отраслей промышленности.

**Примечания.** 1. Выходами из коммуникационных тоннелей могут служить люки, оборудованные легко открывающимися изнутри крышками и запорными устройствами, стационарными лестницами или скобами.

2. Выходы из транспортерных тоннелей допускается совмещать с перегрузочными узлами.

3. В кабельных тоннелях допускается увеличение расстояния между выходами до 120 м — при маслonaполненных кабелях и до 150 м — при других кабелях.

**1.15 (5.16).** Расстояние от тупикового конца тоннеля (включая кабельные) до ближайшего выхода должно назначаться не более 25 м. В тоннелях длиной 25 м и менее допускается предусматривать один выход.

**1.16 (5.17).** Выходы из подштабельных тоннелей, предназначенных для транспортирования негорючих материалов и руды, должны предусматриваться не реже чем через 150 м, но не менее двух, расположенных в торцах склада. Для устройства промежуточных выходов должны предусматриваться поперечные тоннели с переходами под продольными транспортерами или над ними и выходами за пределы склада.

**1.17 (5.18).** Выходы из транспортерных, коммуникационных и кабельных тоннелей должны предусматриваться наружу или в помещения категорий Г и Д. Двери кабельных тоннелей должны быть самозакрывающимися, с уплотнениями в притворах и иметь предел огнестойкости не менее 0,6 ч. Двери между отсеками должны открываться по направлению ближайшего выхода и оборудоваться устройствами, поддерживающими двери в закрытом положении.

**1.18 (5.19).** Люки тоннелей не должны располагаться на проездах, вплотную к зданиям, сооружениям, другим люкам и колодцам и ближе 2 м от рельса железнодорожного пути.

**1.19 (5.20).** На прямолинейных участках коммуникационных тоннелей, предназначенных для прокладки трубопроводов, не реже чем через 300 м следует предусматривать монтажные проемы длиной не менее 4 м и шириной не менее наибольшего диаметра прокладываемой трубы плюс 0,1 м, но не менее 0,7 м. Монтажные проемы должны перекрываться сборными железобетонными плитами.

**1.20.** В каналах, проходящих под наружными или противопожарными стенами и стенами или перегородками, разделяющими смежные помещения с производствами категорий А, Б, В и Е, следует предусматривать глухие диафрагмы из негорючих материалов с пределом огнестойкости, соответствующим огнестойкости стен, но не менее 0,75 ч.

В каналах, предназначенных для прокладки трубопроводов с легковоспламеняющимися и горючими жидкостями или горючими газами, необходимо предусматривать под стенами, разделяющими смежные помещения, засыпку песком на длину не менее 1 м в каждую сторону от ее оси и через каждые 80 м по длине канала песчаные отсыпки (перемычки) длиной не менее 2 м.

**1.21 (5.22).** В тоннелях не допускается прокладка трубопроводов с легковоспламеняющимися и горючими жидкостями или горючими газами.

**1.22 (5.23).** В тоннелях (кроме кабельных) допускается проклад-

ка маслопроводов (например, в прокатных цехах заводов черной металлургии) при условии разделения тоннелей на отсеки длиной не более 150 м. Перегородки между отсеками должны иметь предел огнестойкости не менее 0,75 ч, а двери в перегородках — не менее 0,6 ч.

1.23 (5.24). Кабельные тоннели и каналы должны выполняться из негорючих материалов с пределом огнестойкости не менее 0,75 ч. Кабельные тоннели должны разделяться на отсеки негорючими перегородками с пределом огнестойкости 0,75 ч. Длина отсека тоннеля должна быть не более 150 м, а при маслonaполненных кабелях — не более 120 м.

1.24 (5.25). Каналы должны проектироваться со съёмными негорючими перекрытиями (плитами, лотками и др.).

1.25 (5.27). Лестничные марши пешеходных тоннелей надлежит принимать с уклоном не более 1 : 2. На лестничных маршах и промежуточных площадках следует предусматривать поручни. В одном марше не следует располагать более 14 ступеней. Длину площадки между маршами следует принимать, как правило, 1,5 м. Ступени и площадки следует проектировать с уклоном 0,015.

1.26 (5.28). Проход из одного отсека кабельного тоннеля в другой при их расположении на разных уровнях должен осуществляться при помощи пандуса с углом подъема не более 15°. Устройство ступеней между отсеками тоннелей не допускается.

1.27 (5.31). Внутрицеховые кабельные тоннели должны оборудоваться установками автоматического пожаротушения. В межцеховых кабельных тоннелях должна предусматриваться автоматическая пожарная сигнализация.

1.28 (5.32). Для подачи средств пожаротушения внутрь каждого отсека межцеховых кабельных тоннелей должны предусматриваться люки через каждые 30 м по их длине. Допускается использовать для этих целей выходы из кабельных помещений и вентиляционные шахты, а также стационарно установленные в тоннелях пенные стволы или водяные насадки с устройствами для подключения передвижной пожарной техники.

1.29. При глубине заложения конструкций тоннелей и каналов ниже подошв фундаментов рядом стоящих зданий и сооружений (рис. 1) расстояние  $a$  должно назначаться с соблюдением следующего условия:

$$\frac{\Delta H}{a} \leq \operatorname{tg} \psi, \quad (1)$$

где  $\Delta H$  — разность отметок заложения фундаментов;  $a$  — наименьшее расстояние по горизонтали между подошвами фундамента здания или сооружения и тоннеля или канала,  $\psi$  — угол сдвига.

$$\operatorname{tg} \psi = \operatorname{tg} \varphi_1 + \frac{c_1}{r}, \quad (2)$$

здесь  $\varphi_1$ ,  $c_1$  — расчетные значения соответственно угла внутреннего трения и удельного сцепления грунта, определяемые согласно требованиям п. 21.16 главы СНиП II-91-77;

$r$  — среднее давление на грунт под подошвой вышерасположенного фундамента от расчетной нагрузки, принимаемой с учетом коэффициентов перегрузки, соответствующих расчету оснований по несущей способности.



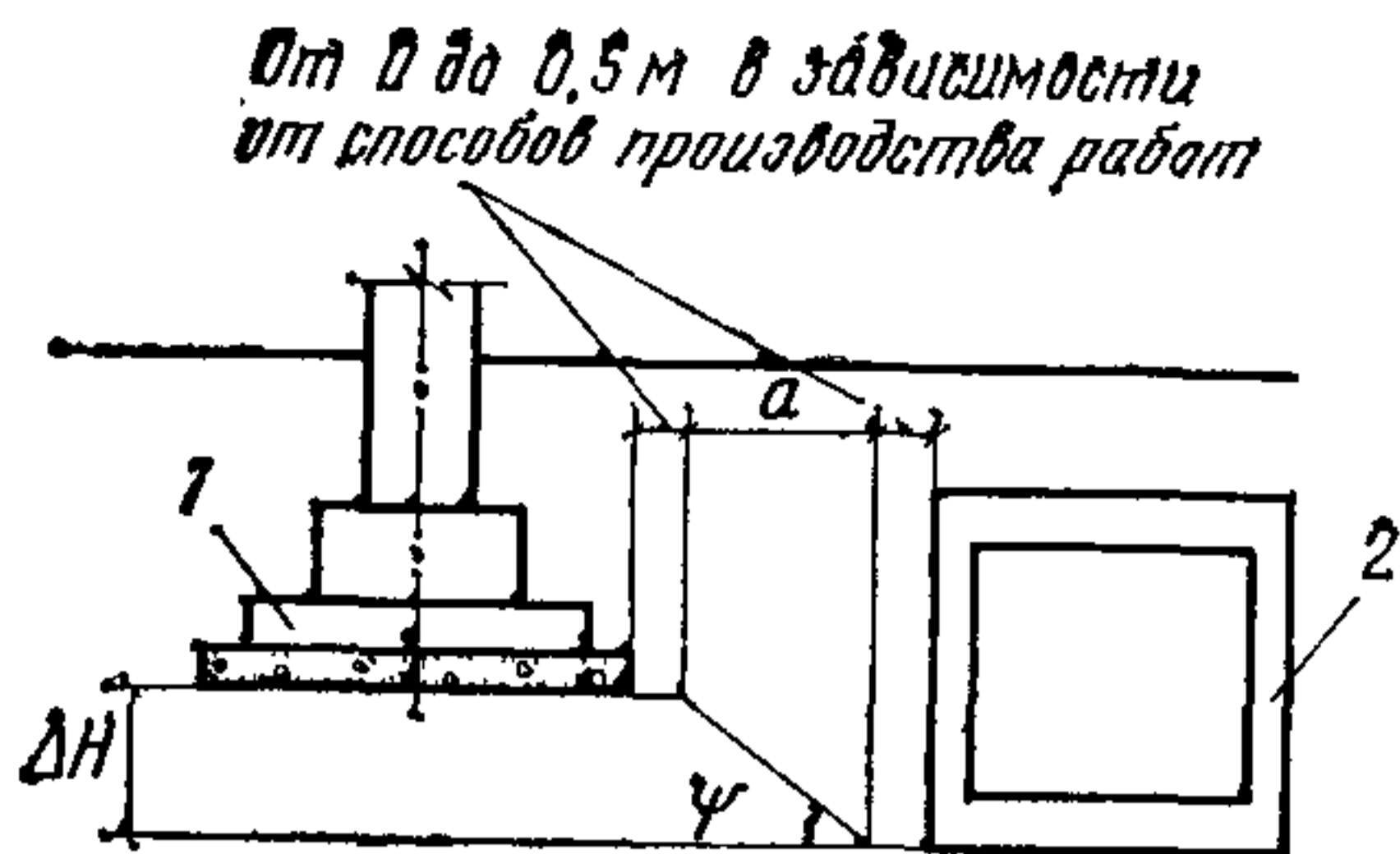


Рис. 1. Наименьшее расстояние между подошвами фундамента здания или сооружения и тоннеля или канала

1 — фундамент здания или сооружения; 2 — тоннель или канал

Если условие по формуле (1) не может быть выполнено, то необходимо предусматривать специальные меры по предотвращению возможной осадки и выпирания грунта (устройство шпунта, подбетонки и т. п.).

1.30 (1.21). В проектах подвалов, тоннелей, каналов, коллекторов, подпорных стен и других подземных сооружений должны приводиться указания о необходимости засыпки грунтом с уплотнением в соответствии с требованиями главы СНиП по производству и приемке работ земляных сооружений.

## 2. УНИФИКАЦИЯ ВНУТРЕННИХ РАЗМЕРОВ

2.1. Тоннели и каналы рекомендуется проектировать одно-, двух- и трехпролетными с соблюдением укрупненных модульных размеров 300 и 600 мм (рис. 2, табл. 1). Допускается высоту каналов принимать 0,45 м.

2.2. Высоты, указанные на рис. 2, не распространяются на каналы, стены которых предусматривается выполнять из кирпича или местных штучных каменных материалов.

2.3. Внутренние размеры тоннелей и каналов должны удовлетворять требованиям пп. 1.5 и 1.6 настоящего Руководства.

2.4. Однопролетные и многопролетные тоннели и каналы рекомендуется назначать с одинаковыми размерами поперечных сечений. В отдельных случаях по технологическим условиям допускается принимать разные, но унифицированные размеры поперечных сечений. При разных высотах средние пролеты рекомендуется назначать большей высоты для обеспечения стока воды с перекрытия.

2.5. Внутренние размеры камер для тоннелей и каналов рекомендуется принимать модульными в соответствии с рис. 3, табл. 2.

При размерах в плане  $5,4 \times 5,4$  м и более для опирания перекрытия рекомендуется предусматривать колонны, расположение которых должно увязываться с трубопроводами и оборудованием, размещаемым в камере.

2.6. При примыкании тоннелей и каналов к камерам рекомендуется принимать их привязку в плане по внутренним размерам, кратным 300 мм (рис. 3).

## 3. КОНСТРУКЦИИ ТОННЕЛЕЙ И КАНАЛОВ

3.1 (5.3). Тоннели, каналы и коллекторы следует, как правило, проектировать сборными из унифицированных железобетонных элементов. При расчетных эквивалентных нагрузках на перекрытие тон-

Таблица 1.

Размер канала, м		Размер тоннеля, м	
$H_0$	$B_0$	$H_0$	$B_0$
0,3	0,3	1,8	1,5
	0,45		1,8
	0,6		2,1
			2,4
			3
0,45	0,6	2,1	1,5
	0,9		1,8
	1,2		2,1
	1,5		2,4
0,6	0,6	2,4	3
	0,9		3,6
	1,2		4,2
	1,5		2,1
	1,8		2,4
	2,1		3
0,9	0,9	3	3,6
	1,2		4,2
	1,5		2,4
	1,8		3
	2,1		3,6
	2,4		4,2
1,2	0,9	3,6	3,6
	1,2		4,2
	1,5		4,8
	1,8		3,6
	2,1		4,2
1,5	2,4	4,8	4,2
	3		4,8
			5,4
			6
			4,8
			5,4
	6	5,4	
		6	6

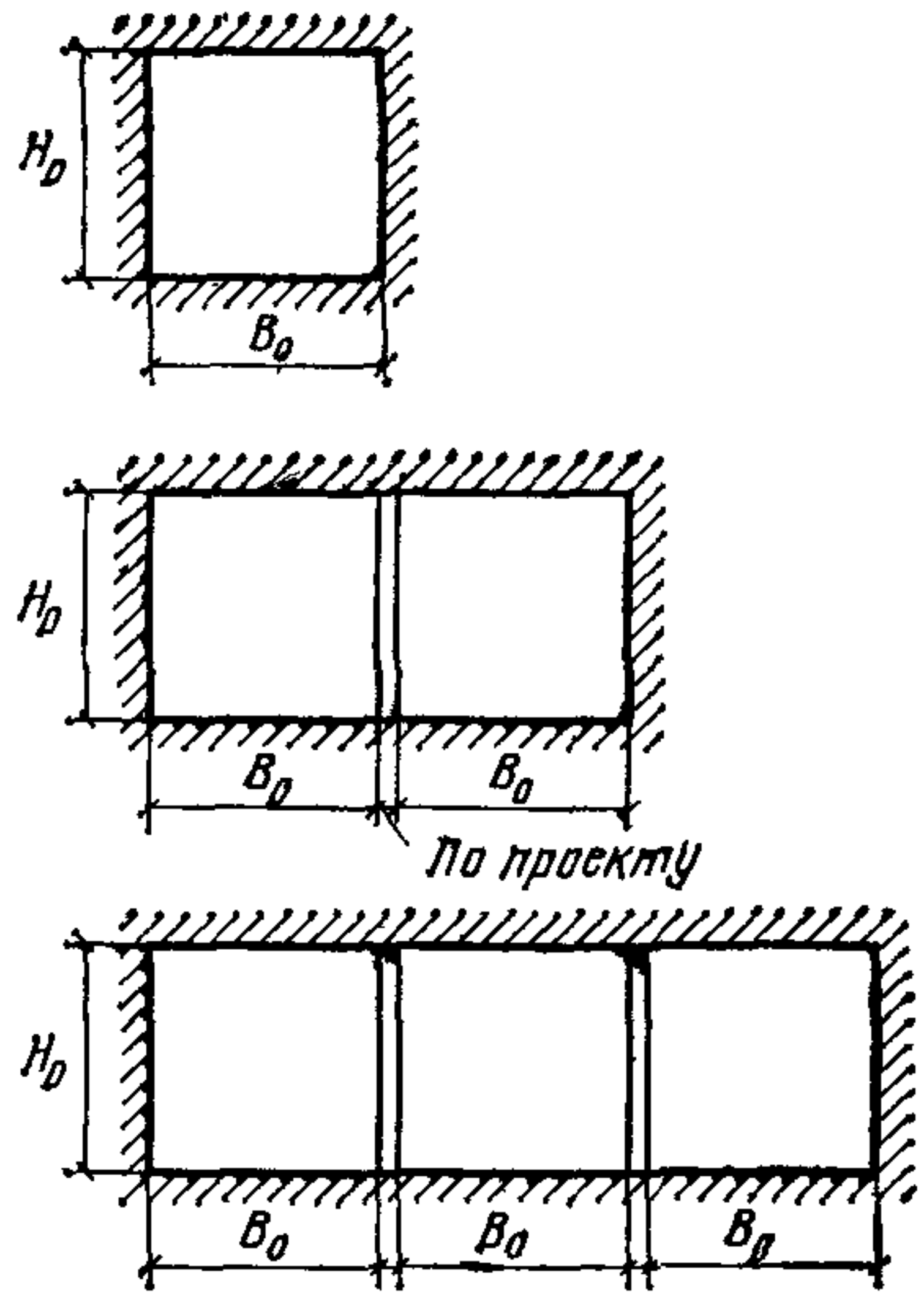


Рис. 2. Габаритные поперечные размеры тоннелей и каналов

нелей более  $15 \text{ тс/м}^2$ , а также при высоте тоннелей более 3 м и ширине более 3,6 м допускается конструкции тоннелей предусматривать из монолитного железобетона.

Углы поворотов, ниши, камеры допускается проектировать из монолитного железобетона или кирпича не ниже марки М 100.

Для отделки пешеходных тоннелей следует принимать долговечные, экономичные, удобные в эксплуатации негорюемые материалы, допускающие легкую очистку и промывку.

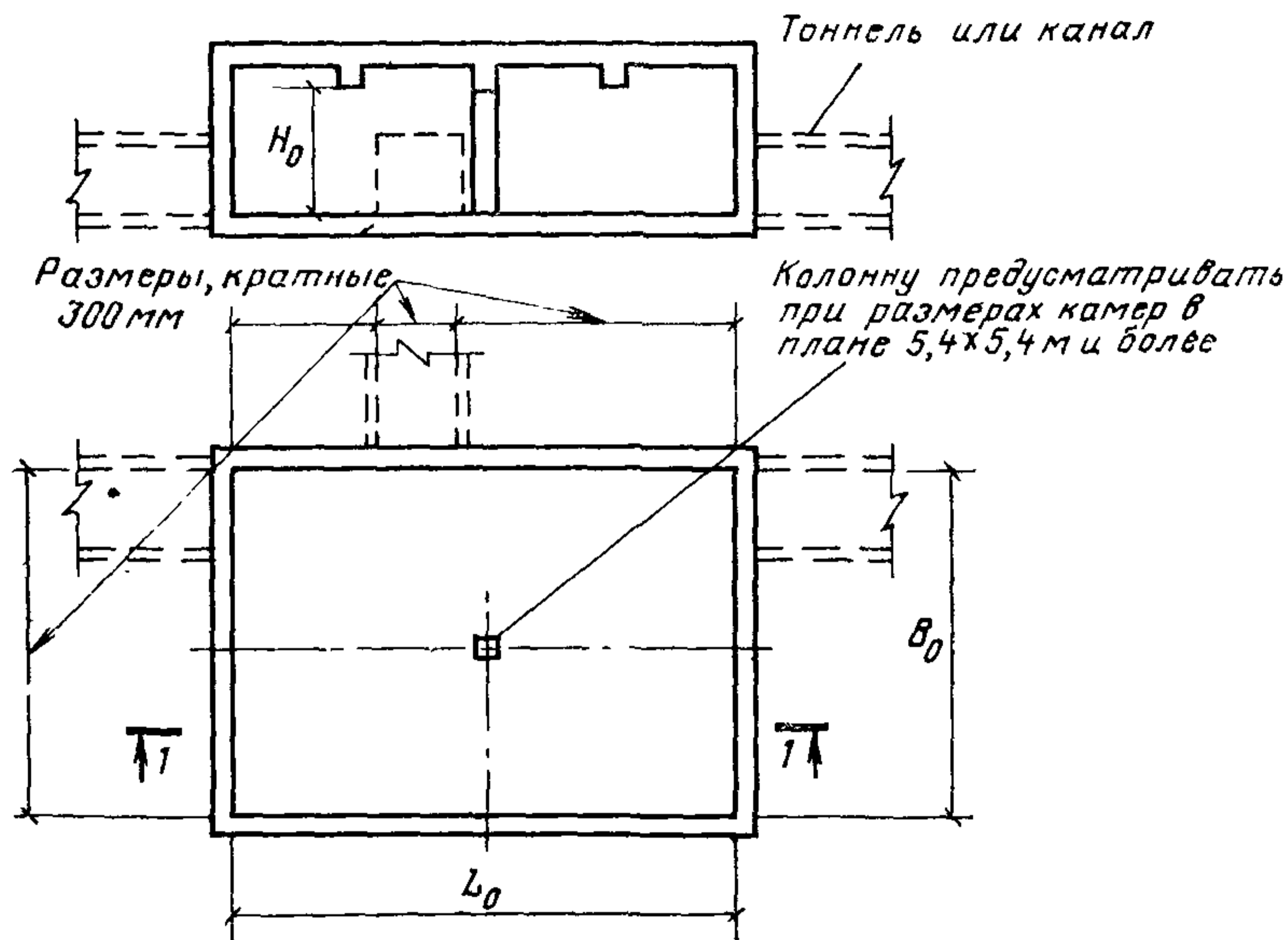


Рис. 3. Габаритные размеры камер

3.2. При проектировании сборных железобетонных тоннелей и каналов следует применять типовые конструкции:

сборные железобетонные каналы и тоннели из лотковых элементов;

сборные железобетонные конструкции тоннелей с применением уголковых стеновых элементов и объемных элементов.

Для каждого района рекомендуется применение одного типа тоннеля или канала, который должен быть выбран по технико-экономическим соображениям.

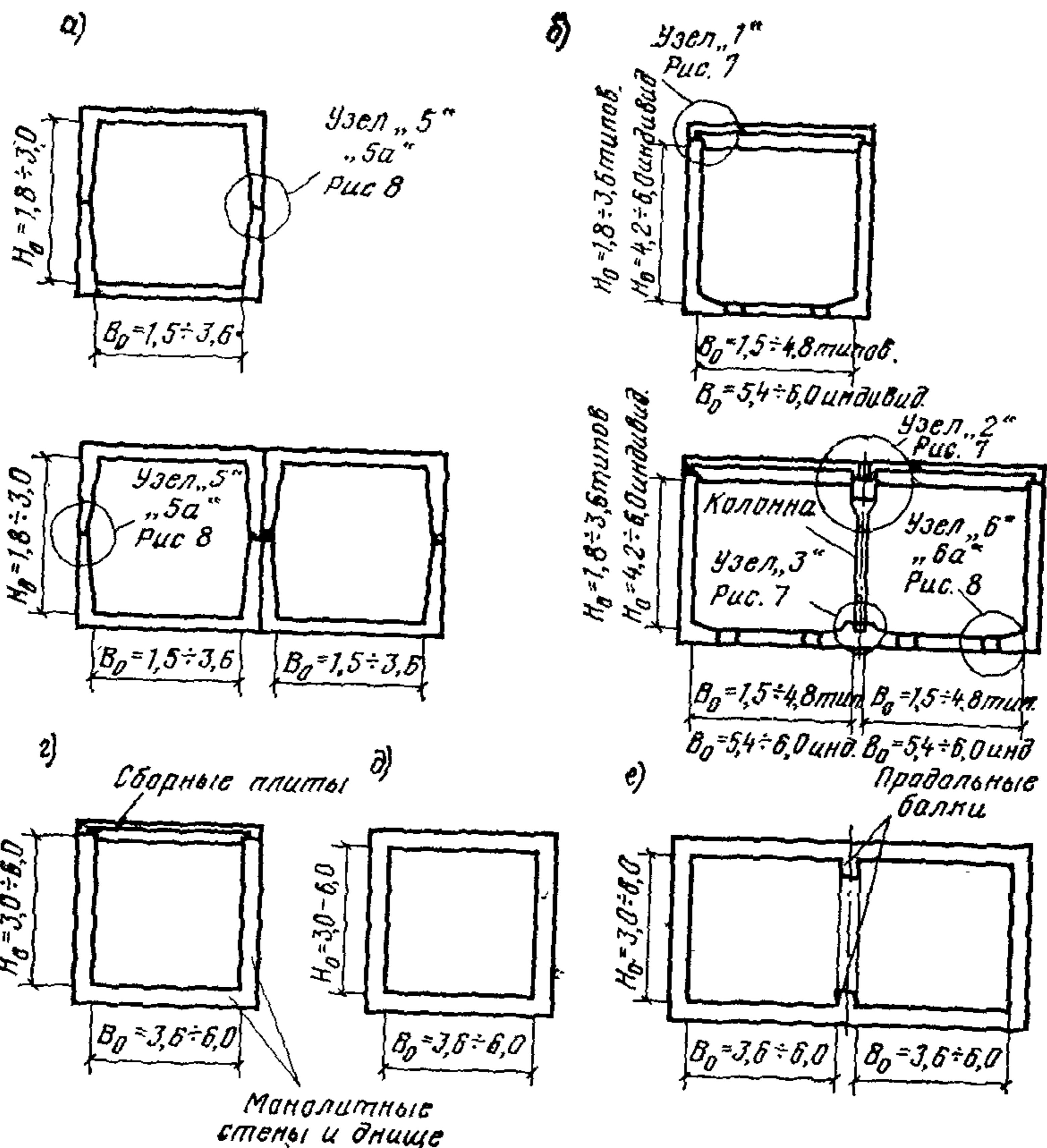
3.3. Конструкции тоннелей и каналов рекомендуется проектировать из бетона с прочностью на сжатие:

а) для монолитных железобетонных и бетонных — М 150, М 200;

б) для сборных — М 200, М 300, М 400, в том числе для предварительно-напряженных железобетонных — М 300, М 400;

Таблица 2

Размер камеры, м			
$B_0$	$L_0$	$H_0$	
1,8	1,8 2,4 3	2,1 2,1; 2,4 2,1; 2,4; 3	
2,4	2,4 3	2,1; 2,4; 3 2,1; 2,4; 3	
3	3 3,6 4,2 4,8	2,1; 2,4; 3; 2,1; 2,4; 3; 2,1; 2,4; 3; 2,4; 3; 3,6	3,6 3,6 3,6
3,6	3,6 4,2 4,8 5,4 6 6,6	2,1; 2,4; 3; 2,1; 2,4; 3; 2,1; 2,4; 3; 2,4; 3; 3,6; 3; 3,6; 4,2 3; 3,6; 4,2	3,6 3,6 3,6; 4,2 4,2
4,2	4,2 4,8 5,4 6 6,6	2,1; 2,4; 3; 2,4; 3; 3,6; 2,4; 3; 3,6; 3; 3,6; 4,2 3; 3,6; 4,2	3,6; 4,2 4,2 4,2
4,8	4,8 5,4 6 6,6	2,4; 3; 3,6; 2,4; 3; 3,6; 2,4; 3; 3,6; 2,4; 3; 3,6;	4,2 4,2 4,2 4,2
5,4	5,4 6 6,6	3; 3,6; 4,2 3; 3,6; 4,2 3; 3,6; 4,2	
6	5,4 6 6,6	3; 3,6; 4,2 3; 3,6; 4,2 3; 3,6; 4,2	
7,2	7,2 9	3,6; 4,2 3,6; 4,2	
9	12	3,6; 4,2	
12	12	3,6; 4,2	



в) для бетонных подготовок — М 50, М 100.

3.4. Проектные марки бетона по морозостойкости железобетонных конструкций тоннелей и каналов в зависимости от режима их эксплуатации и значения расчетной зимней температуры наружного воздуха в районе строительства следует принимать по табл. 3 в соответствии с главой СНиП по проектированию бетонных и железобетонных конструкций.

3.5. Расстояния между температурно-усадочными швами рекомендуется определять расчетом, согласно п. 5.21 настоящего Руководства.

3.6. Температурно-усадочные швы допускается не предусматривать:

а) в сборных и монолитных тоннелях и каналах, расположенных ниже уровня промерзания грунта (включая перекрытие), расположенных в отапливаемых зданиях, а также в случаях постоянного поддер-

жания внутри тоннелей положительных температур. При этом в монолитных конструкциях должны предусматриваться рабочие швы бетонирования, расстояние между которыми следует определять по расчету, согласно п. 5.21;

б) в сборных тоннелях и каналах, состоящих из блоков, не имеющих связей, способных передавать растягивающие усилия по длине сооружения. К таким связям могут относиться стыкуемые выпуски арматуры, стальные накладки, привариваемые к закладным деталям, и перевязка железобетонных элементов между собой.

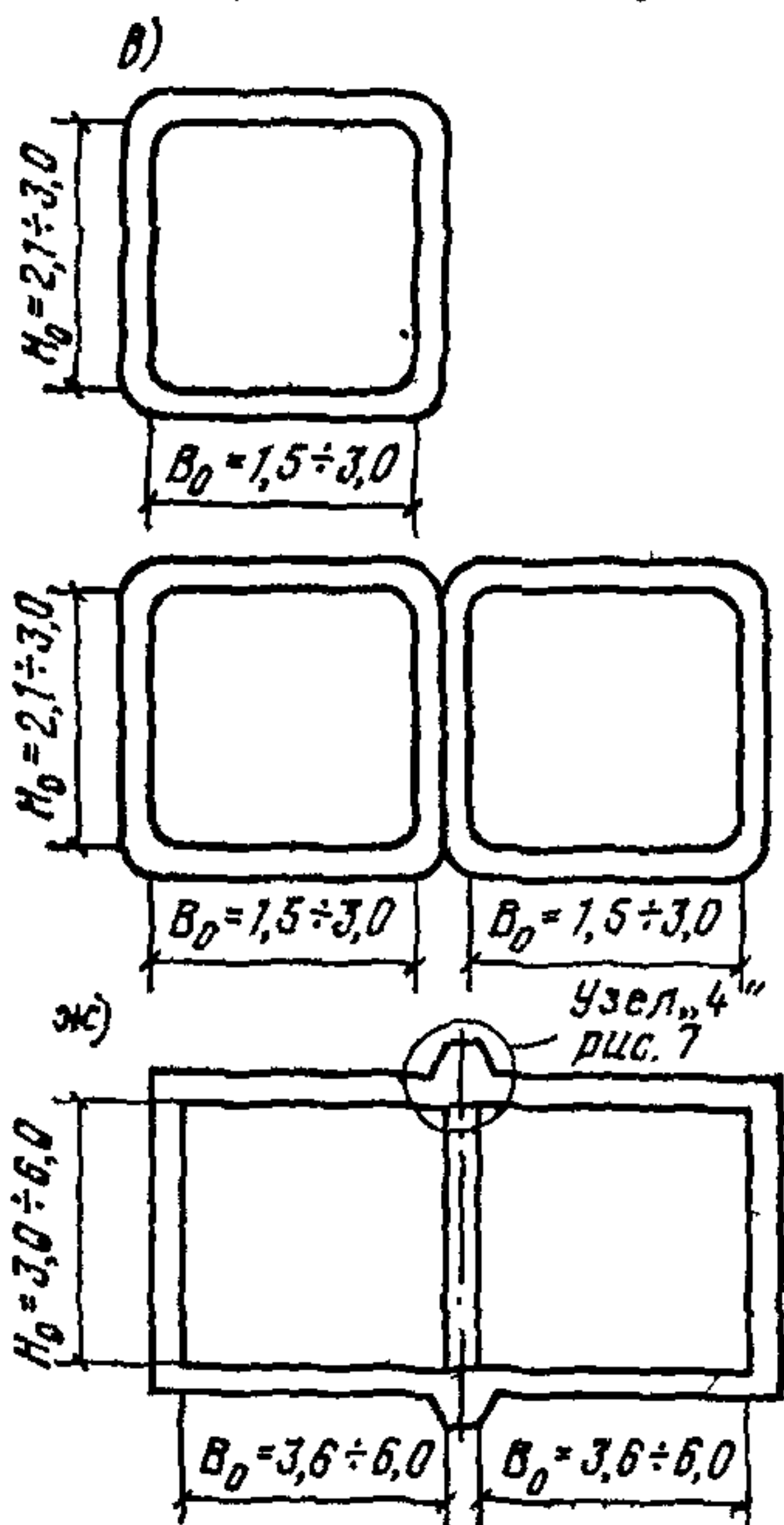


Рис. 4. Типы конструкций тоннелей  
а, б, в — сборные; г — сборно-монолитные; д, е, ж — монолитные

3.7. Осадочные швы рекомендуется предусматривать в местах примыкания к фундаментам, подвалам, на границах значительного изменения временных нагрузок (например, рекомендуется отделять осадочными швами участки тоннелей или каналов, находящихся под железнодорожными путями).

3.8. Типы конструкций тоннелей (сборные, сборно-монолитные и монолитные) рекомендуется принимать в соответствии с рис. 4.

3.9. Конструкции тоннелей, приведенные на рис. 4, а, б, г, имеют съемные перекрытия или лотки, что позволяет производить монтаж трубопроводов и оборудования сверху при строительстве и эксплуатации.

3.10. В сборных тоннелях стеновые элементы и плиты перекрытий, приведенные на рис. 4, б, а также в сборно-монолитных тоннелях плиты перекрытий (рис. 4, г) следует проектировать гладкими или ребристыми с внутренней стороны, в зависимости от размеров тоннеля и нагрузок.

3.11. Монолитные однопролетные тоннели рекомендуется проектировать в виде замкнутого сечения (рис. 4, д).

3.12. Двухпролетные монолитные тоннели (рис. 4, е, ж) следует проектировать со средней продольной балкой и колоннами.

Балки перекрытия и днища, если позволяют внутренние габариты тоннеля, допускается располагать выступающими внутрь тоннеля (рис. 4, е). В случае если такое решение требует увеличения габаритов тоннеля, одна или обе балки могут приниматься выступающими наружу, как показано на рис. 4, ж, или по типу безбалочных перекрытий.

3.13. Перекрытия монолитных тоннелей в местах проемов, включая монтажные (см. п. 1.19 настоящего Руководства), рекомендуется усиливать железобетонными балками, располагаемыми снаружи тоннеля (рис. 5, а). При наличии гидроизоляции для удобства ее устройства вместо балок следует предусматривать сплошное утолщение перекрытия (рис. 5, б).

3.14. Сборные железобетонные конструкции каналов рекомендуется принимать из лотковых элементов и плит (рис. 6, а, б, в). Каналы, в которых плита располагается в уровне подошвы (рис. 6, б), следует принимать для прокладки тепловых или других сетей, имеющих изоляцию. Габаритные размеры каналов  $H_0$  и  $B_0$  следует принимать по рис. 2.

Т а б л и ц а 3

Характеристика работ конструкций	Расчетная зимняя температура наружного воздуха, °С	Минимальная проектная марка бетона по морозостойкости
Возможное эпизодическое воздействие температуры ниже 0° С в водонасыщенном состоянии (например, конструкции, находящиеся в грунте или под водой)	Ниже минус 40	Мрз 100
	Ниже минус 20 до минус 40 включительно	Мрз 50
	Ниже минус 5 до минус 20 включительно	Мрз 35 *
	Минус 5 и выше	Мрз 25 *

\* Для тяжелого бетона марки по морозостойкости не нормируются.

3.15. Каналы высотой 0,9 м и более и шириной 1,5 м и более могут проектироваться из лотковых элементов, предназначенных для тоннелей.

3.16. Для прокладки тепловых сетей в отдельных случаях допускается применение каналов со сводчатыми сборными элементами из железобетона или других материалов (рис. 6, г), если освоено их производство.

3.17. При небольшом объеме применения каналов и при отсутствии налаженного производства лотковых сборных железобетонных элементов допускается устройство сборно-монолитных конструкций каналов со стенами и днищем из монолитного бетона или железобетона, а также стен из бетонных блоков. На отдельных участках небольшой протяженности допускается устройство стен из кирпича марки не менее М 100.

3.18. В узлах сопряжения сборных железобетонных элементов тоннелей и каналов рекомендуется обеспечивать фиксацию элементов при их монтаже (четверти, высотой не менее 50 мм, закладные элементы, штыри и т. д.), рис. 7.

3.19. Соединение уголковых элементов стен с днищем рекомендуется принимать по типу петлевых стыков (рис. 8, узел б). В тоннелях, превышающих высоту 3,6 м, это соединение рекомендуется предусматривать с применением прямолинейных выпусков арматуры, которые должны соединяться внахлестку и усиливаться горизонтальной арматурой и вертикальными стяжками (рис. 8, узел ба).

3.20. В тоннелях и каналах, состоящих из лотковых элементов, узлы сопряжения стен следует принимать в соответствии с рис. 8, узлы 5 и 5а.

3.21. Сварные узлы должны обетонироваться, заделываться цементным раствором по стальным сеткам или защищаться покрытиями в соответствии с рекомендациями разд. 6 настоящего Руководства.

3.22. Армирование тоннелей и каналов следует предусматривать унифицированными сетками шириной не более 3 м, сваренными на многоэлектродных машинах.

При армировании сборных железобетонных элементов шаг рабочей арматуры сеток следует принимать равным 100 и 200 мм. При армировании монолитных тоннелей и каналов шаг рабочей арматуры сеток следует принимать 200 мм. В случае необходимости уменьшения указанного расстояния могут совмещаться две сетки, что позволяет уменьшить шаг рабочей

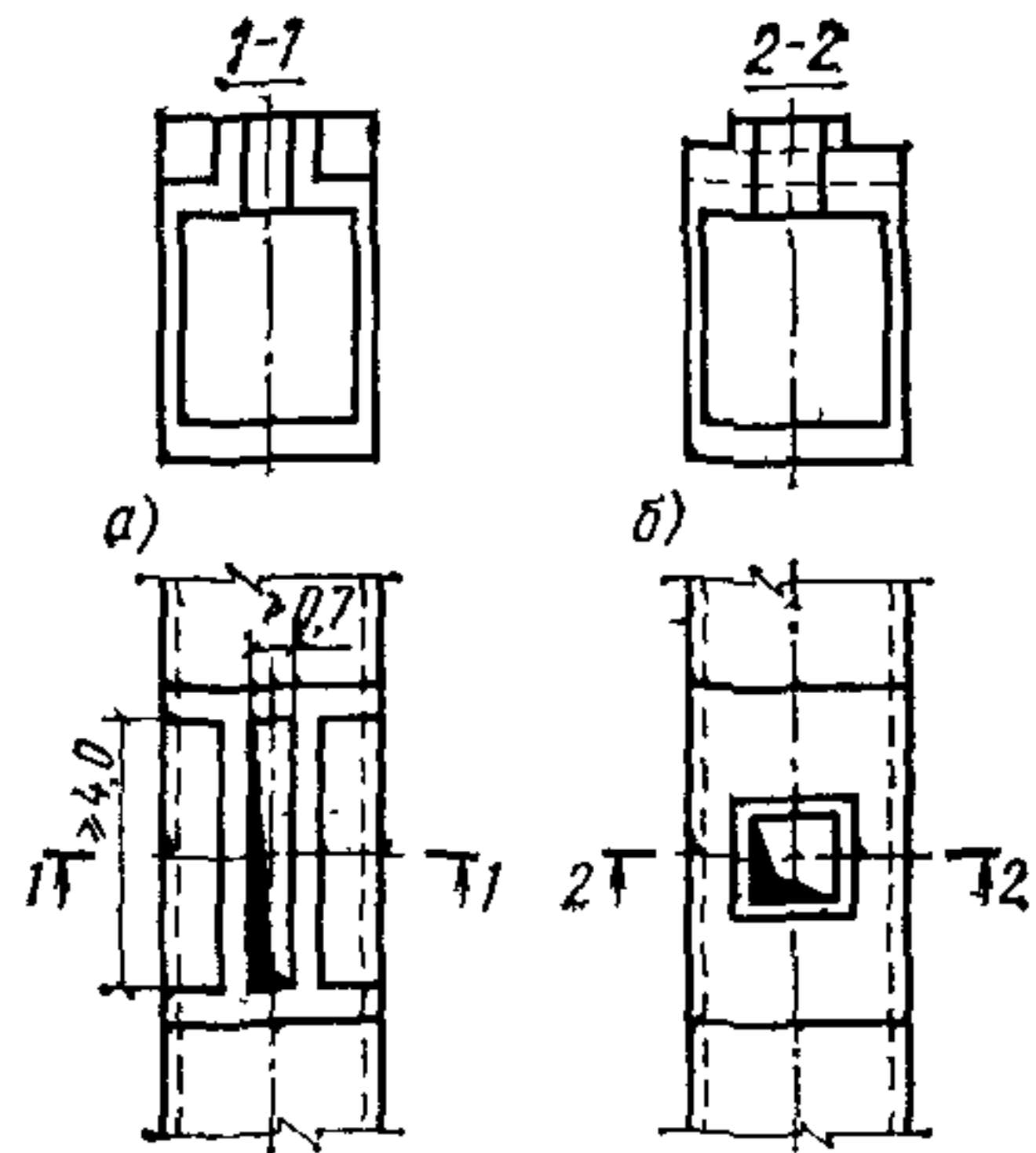


Рис. 5. Перекрытия монолитного тоннеля в местах проемов

а — перекрытия, усиленные балками в местах монтажного проема; б — перекрытия с утолщением

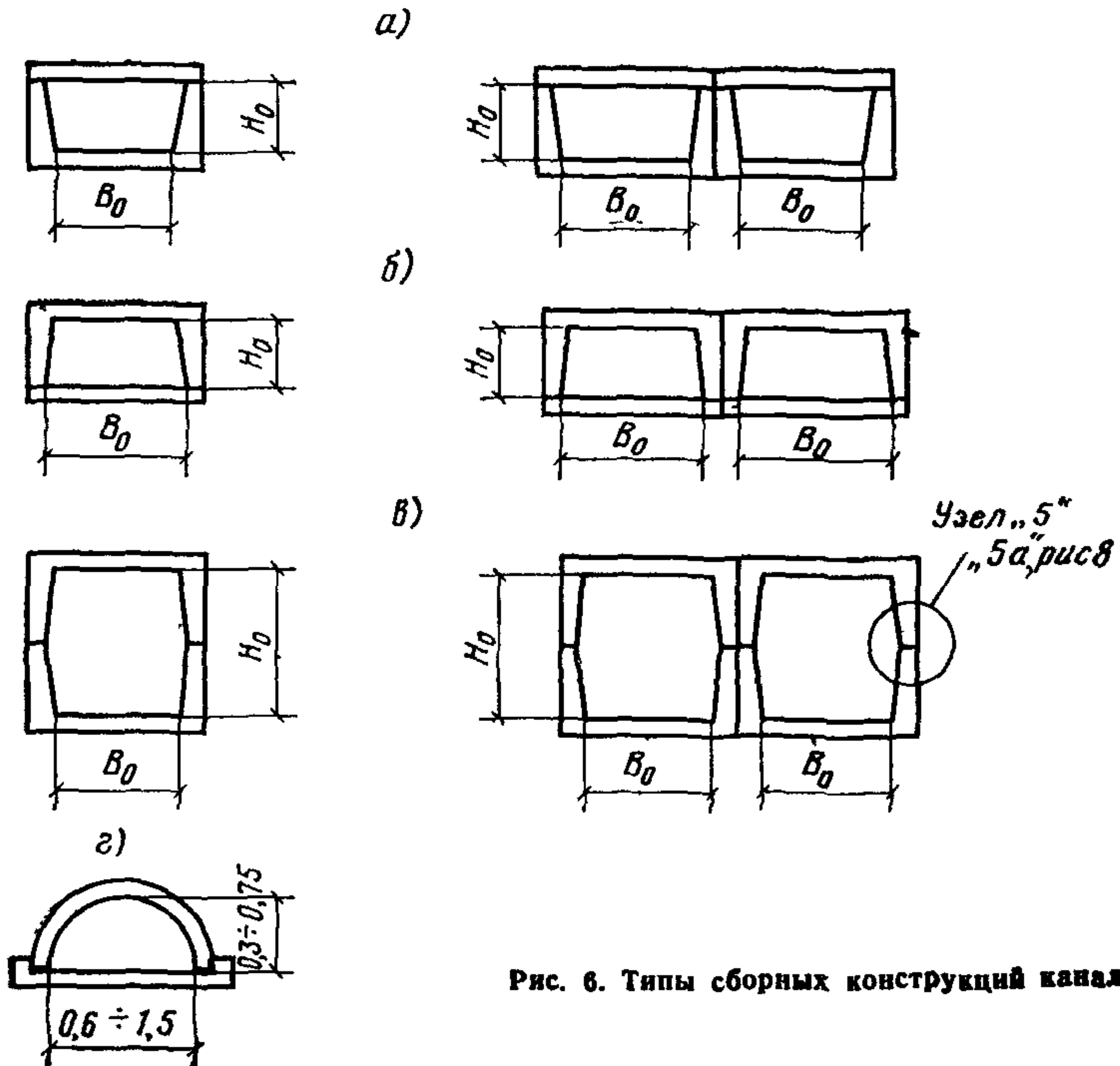


Рис. 6. Типы сборных конструкций каналов



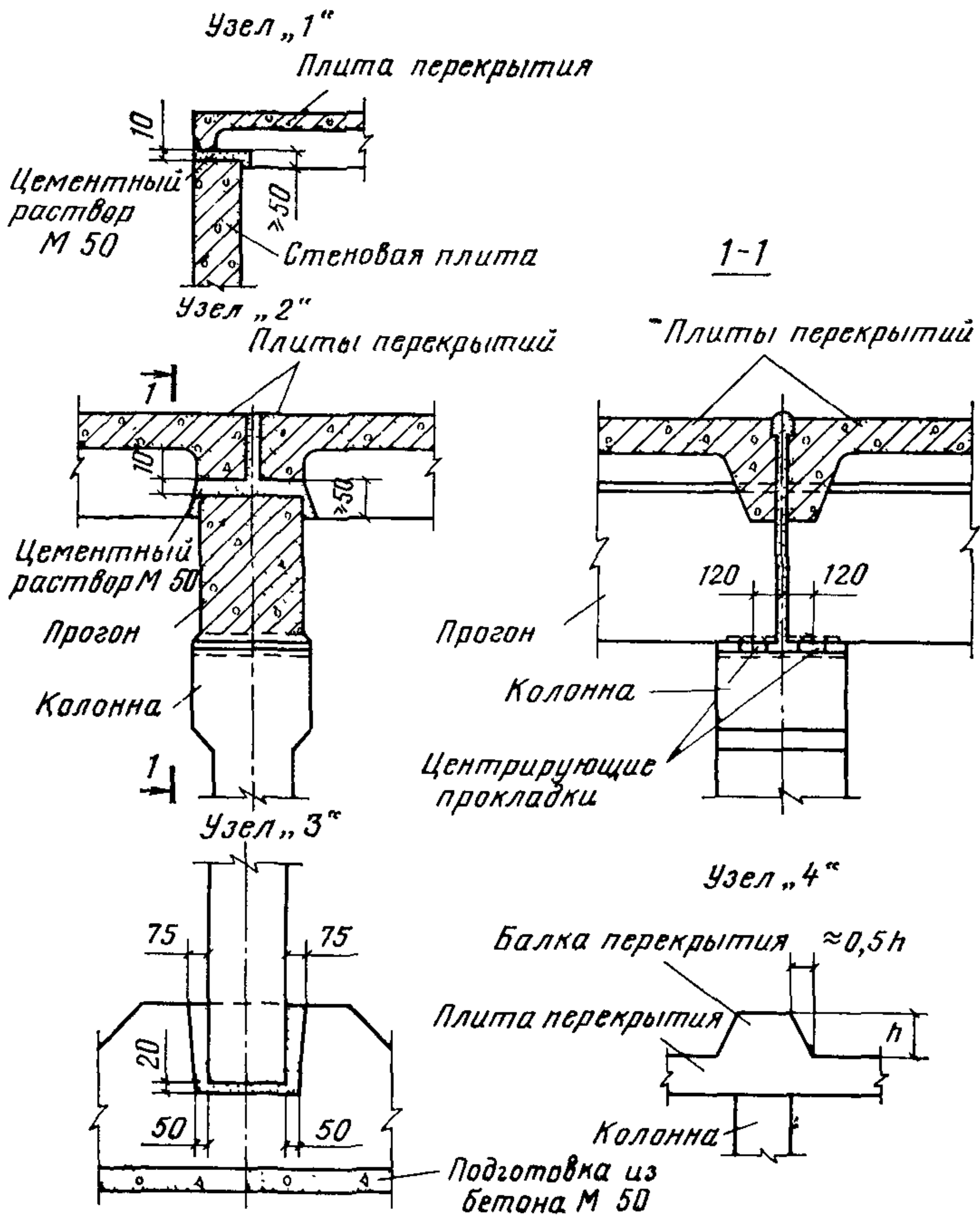


Рис. 7. Детали узлов (1, 2, 3, 4). Расположение узлов приведено на рис. 4

арматуры до 100 мм. В качестве унифицированных сеток для армирования элементов тоннелей и каналов следует принимать сетки по серии I.410-2, вып. 1.

3.23. Арматурные сварные сетки рекомендуется предусматривать плоскими унифицированными (рис. 9, а), уголковыми (рис. 9, б), которые могут изготавливаться из прямолинейных с одним перегибом или швеллерными (рис. 9, в) с двумя перегибами.

3.24. Стены лотковых элементов тоннелей и каналов при высоте до 1200 мм и при толщине (у плиты) не менее  $\frac{1}{9}$  высоты допускается армировать одиночной арматурой со стороны наружной грани. Лотки при ширине до 2,1 м рекомендуется армировать швеллерными (рис. 9, 10, а), а при большей ширине — уголковыми сетками (рис. 10, б). В плитах лотковых элементов может предусматриваться по-

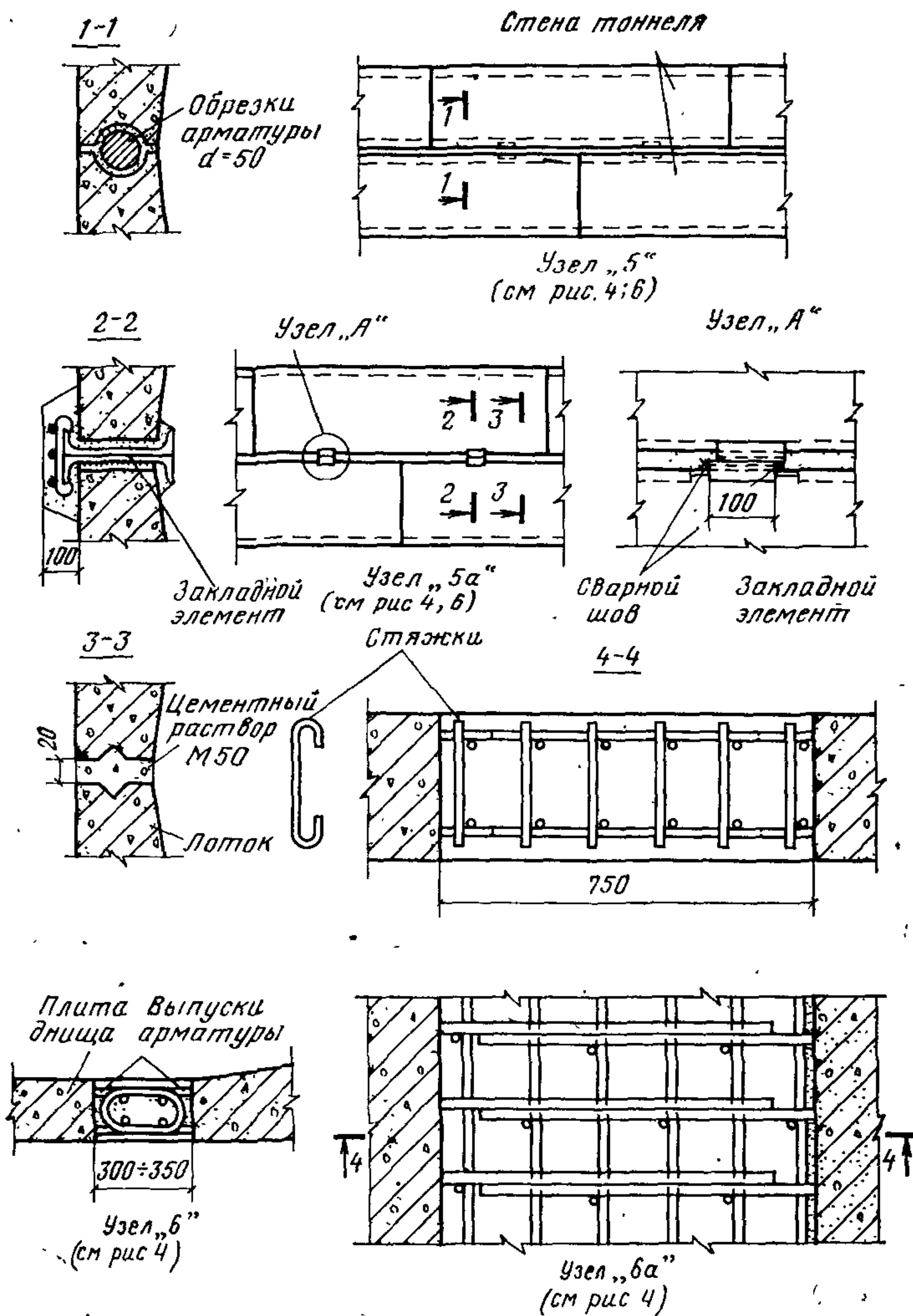


Рис. 8. Детали узлов (5, 5а, 6, ба)

перечная арматура в виде каркасов (рис. 10, б), если она требуется по расчету.

Армирование уголковых элементов рекомендуется предусматривать сетками и каркасами (рис. 11). Из пят уголковых элементов должны предусматриваться выпуски арматуры для образования петлевого стыка.

Если в стыках уголковых элементов стен с элементами днища предусматриваются прямолинейные выпуски арматуры, то гнутые сетки заменяются на плоские с выпуском стержней в сторону стыка.

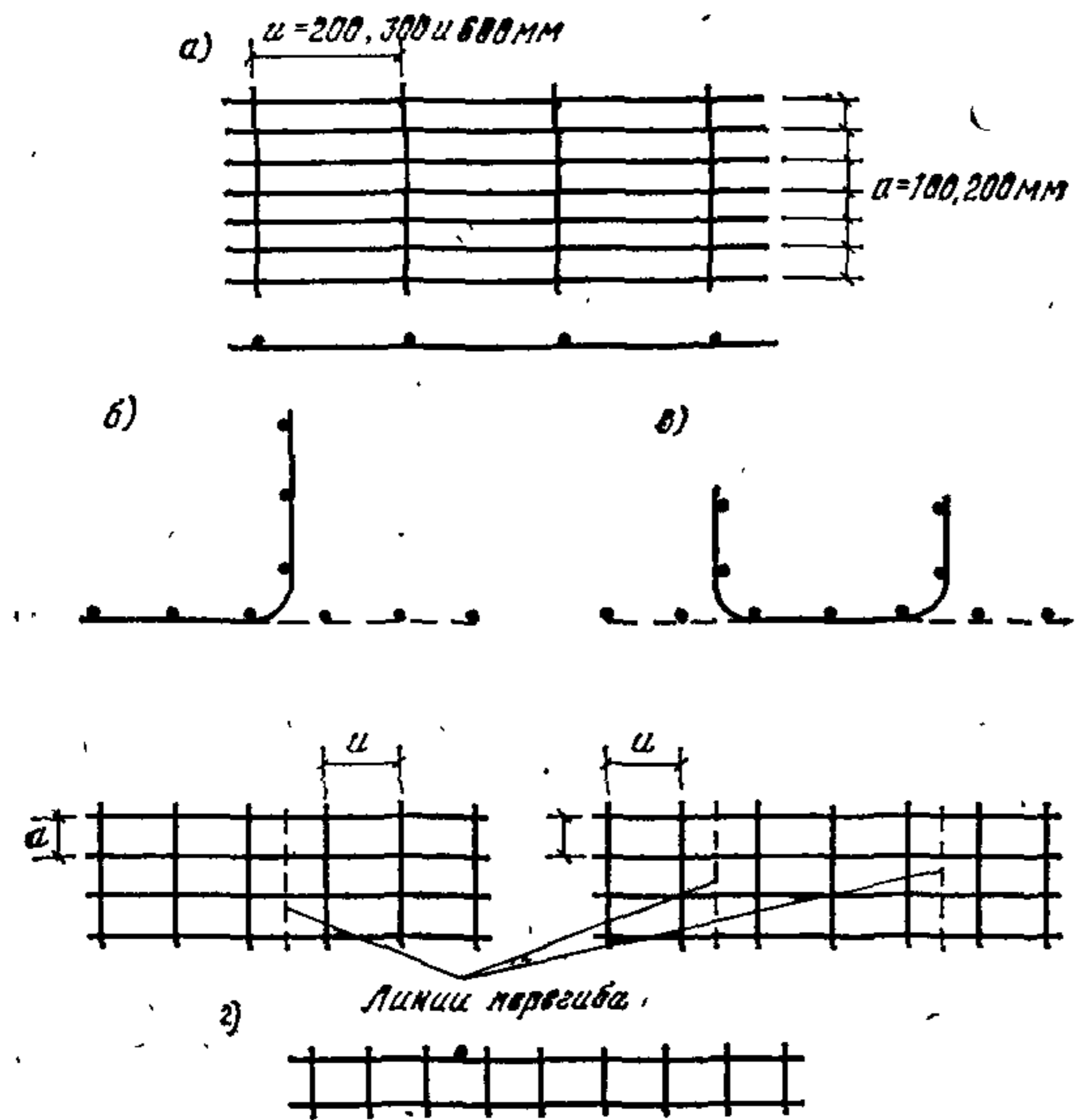


Рис. 9. Детали арматурных изделий

а — плоская сетка; б — уголковая сетка; в — швеллерная сетка; г — каркасы

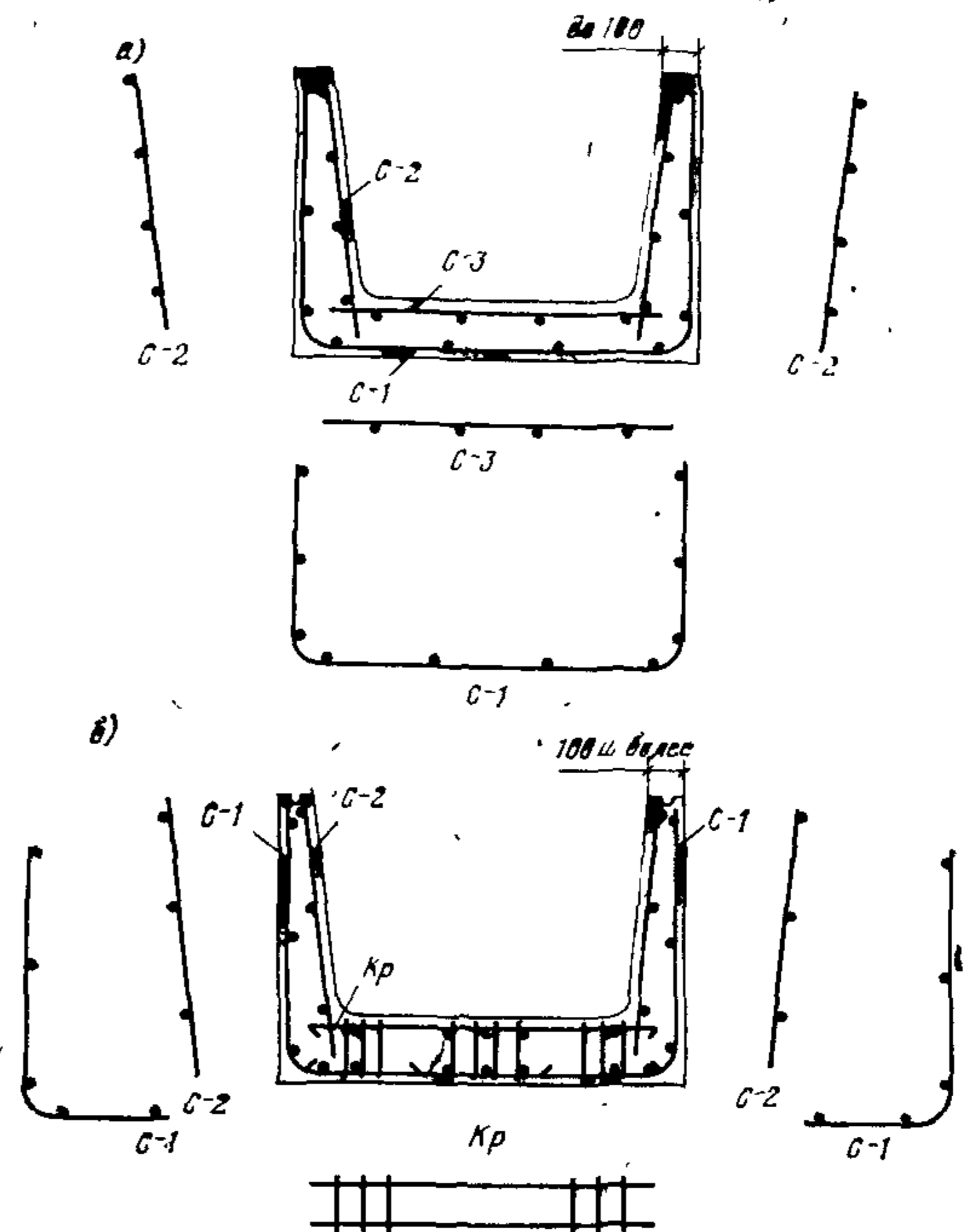


Рис. 10. Армирование лотковых элементов тоннелей в каналах

а — швеллерными сетками; б — уголковыми сетками

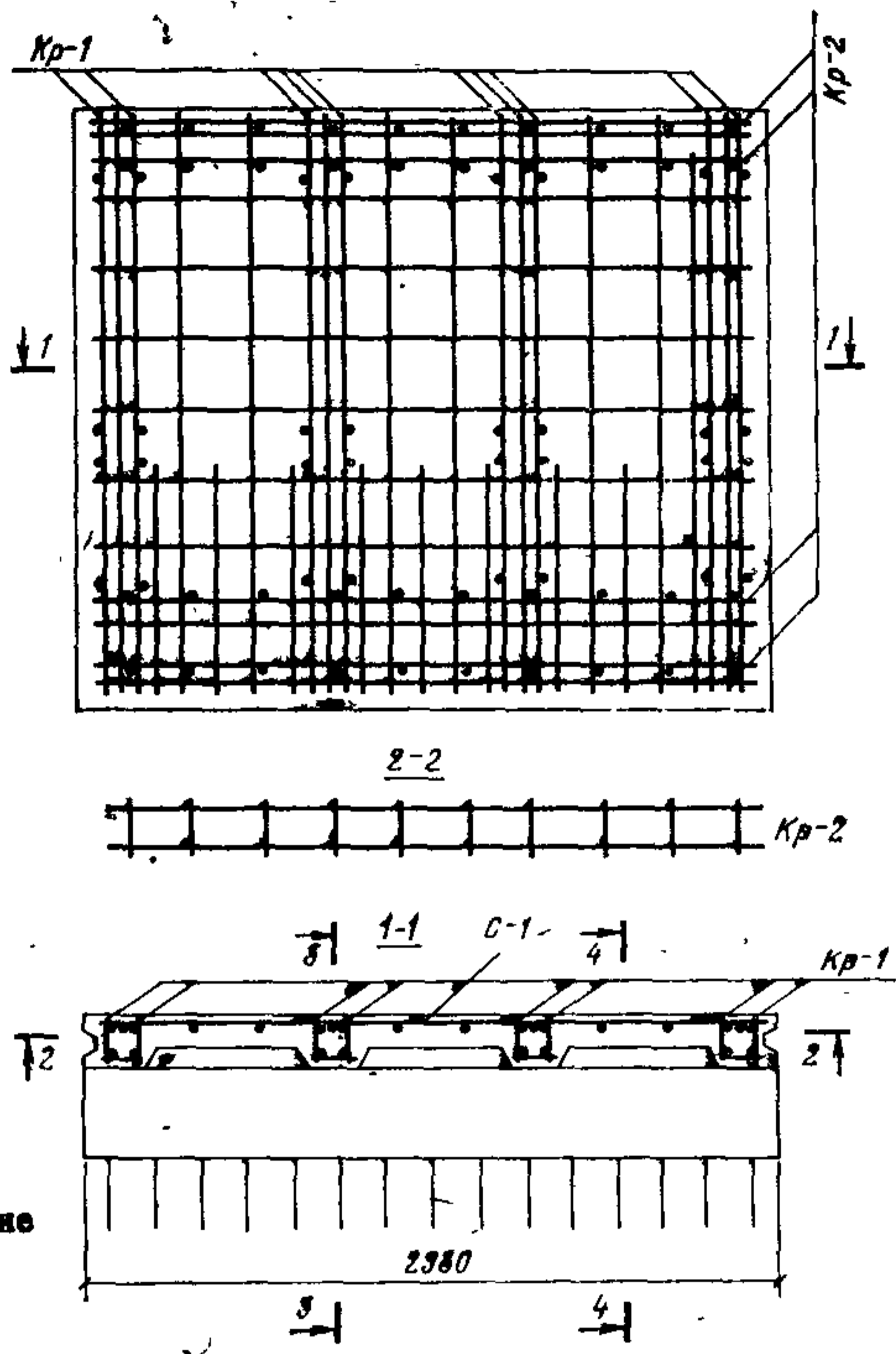
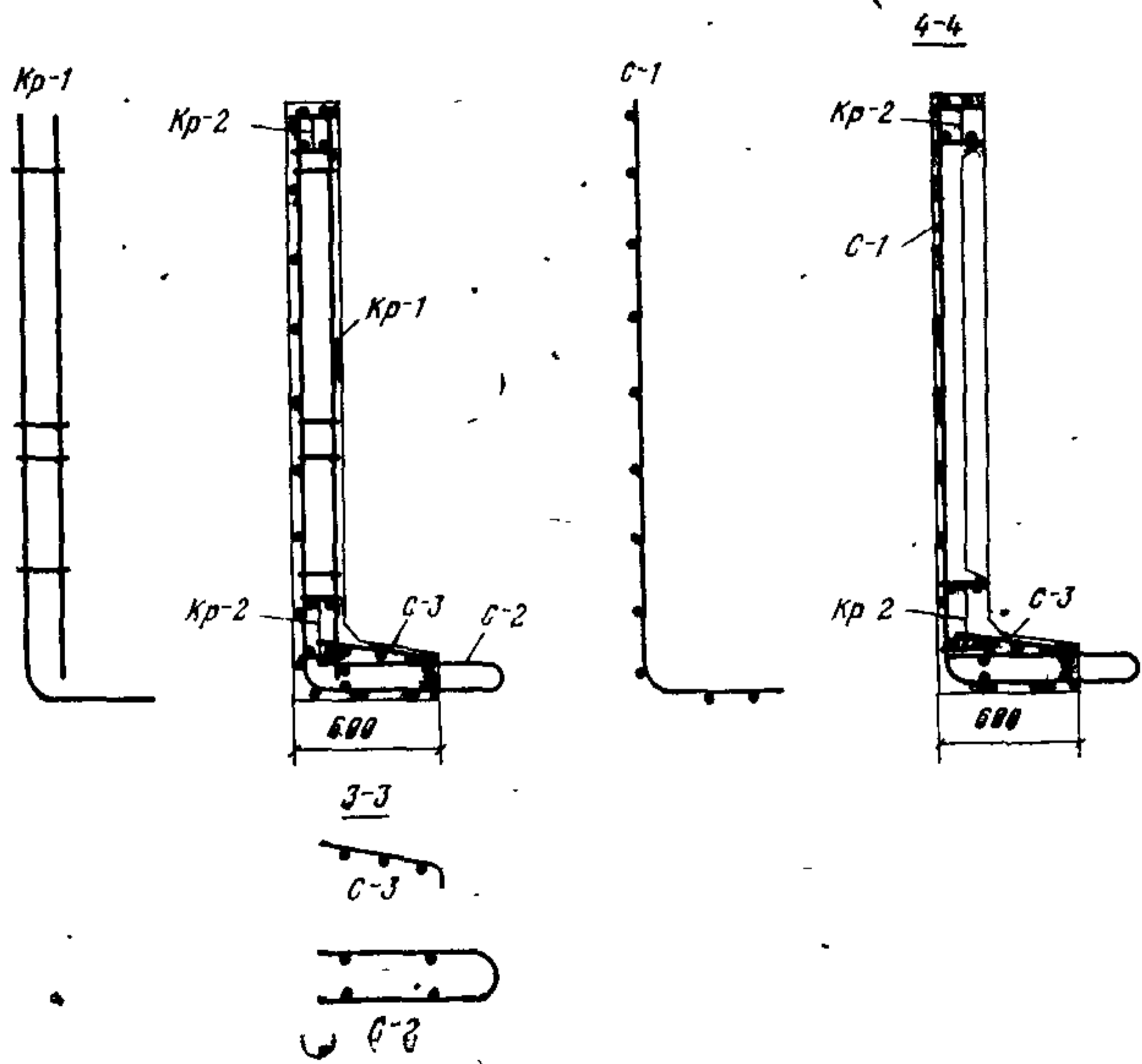


Рис. 11. Армирование углового стенового блока



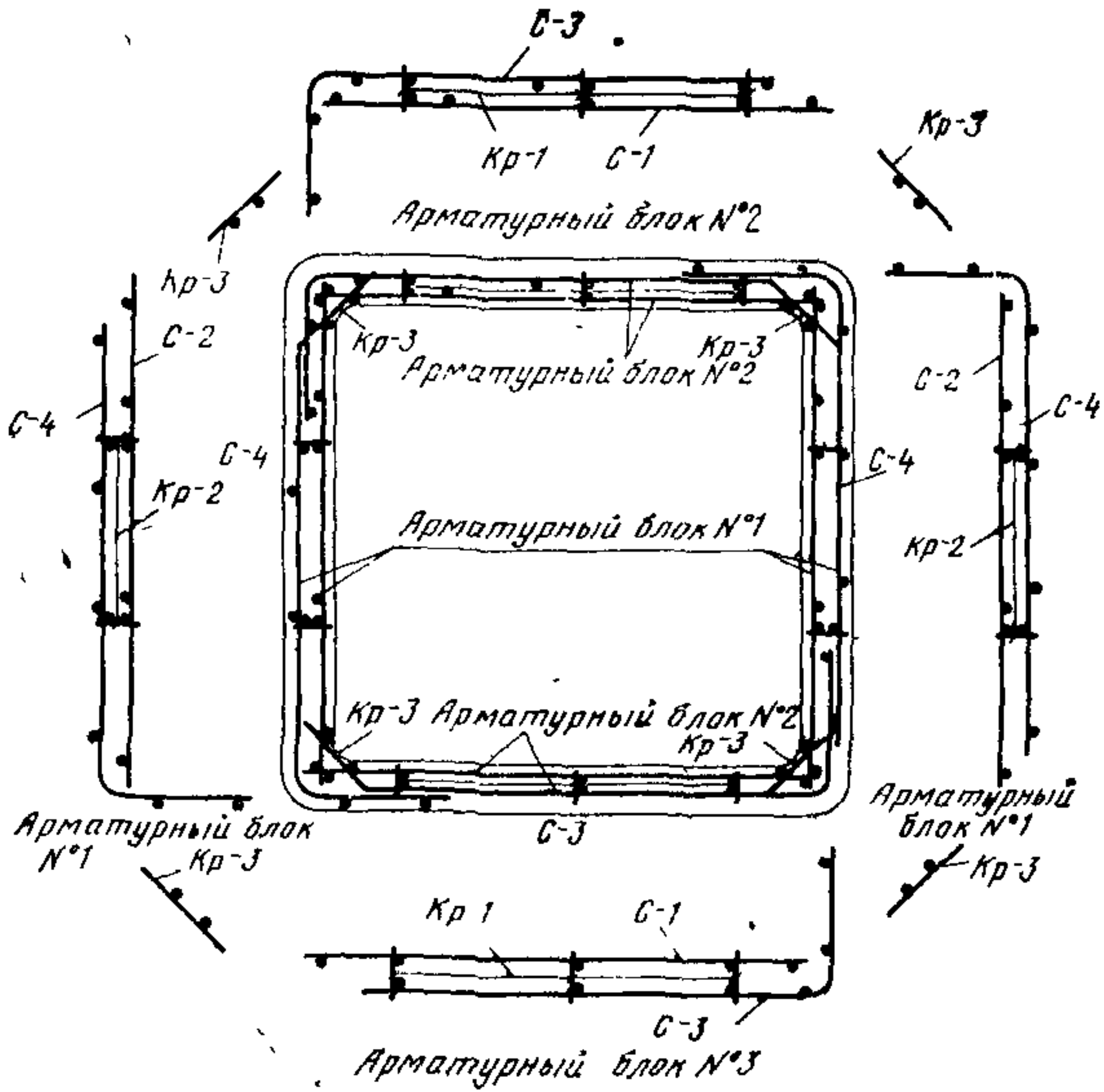


Рис. 12. Армирование объемных сборных секций тоннелей арматурными блоками

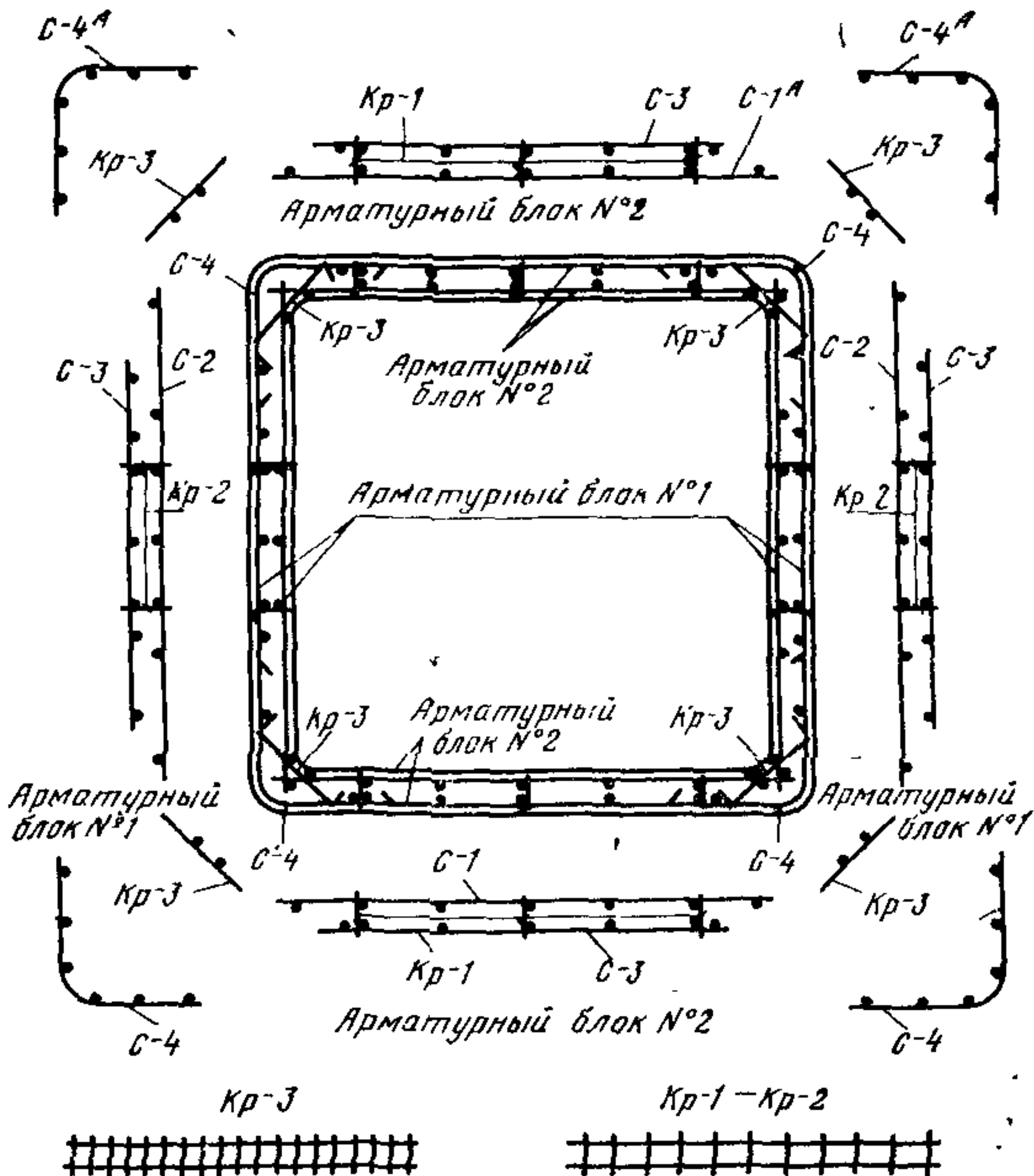


Рис. 13. Армирование объемных сборных секций тоннелей сварными сетками и арматурными блоками

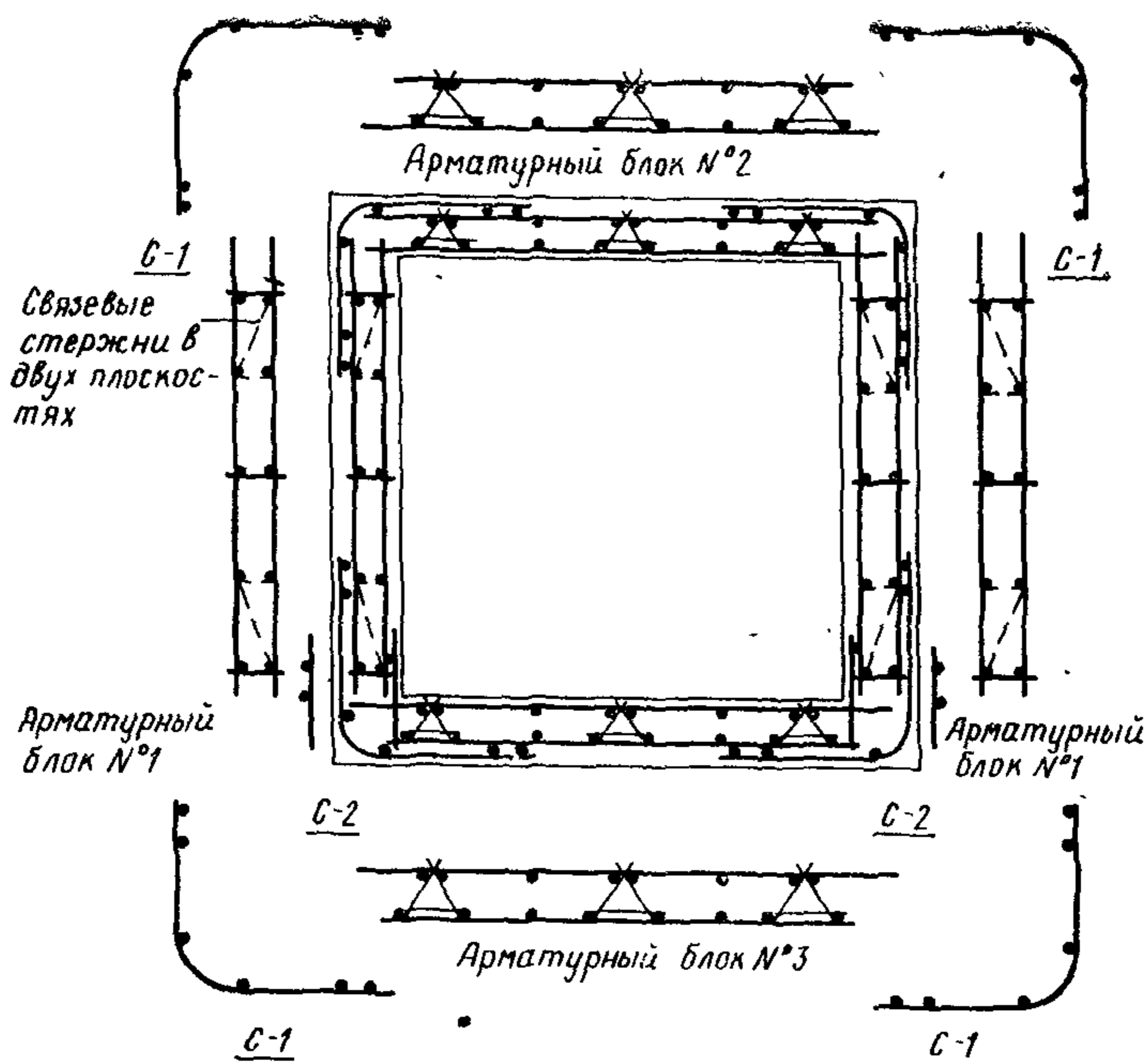


Рис. 14. Армирование монолитного тоннеля арматурными блоками

В случае применения гладких стеновых уголковых элементов каркасы следует заменять сварными сетками, соединенными в арматурный блок.

3.25. Армирование объемных сборных элементов тоннелей (замкнутого поперечного сечения) следует выполнять плоскими и уголковыми сетками, предварительно соединенными в арматурные блоки (рис. 12). Допускается армирование сетками и каркасами, не соединенными в арматурные блоки (рис. 13), если это обусловлено условиями производства работ.

3.26. Армирование монолитных тоннелей рекомендуется выполнять плоскими и уголковыми сетками, предварительно соединенными в арматурные блоки (рис. 14). При высоте тоннеля более 3,6 м следует предусматривать на уровне плиты днища стыки арматуры.

3.27. Расчетные сечения элементов тоннелей и каналов следует назначать по условиям оптимизации, принимая за критерий стоимость в деле. В частности, при действующих ценах на бетон и сталь для плоских плит рекомендуется принимать армирование от 0,8 до 1,4% в зависимости от марок бетона и класса стали.

### УЗЛЫ ТРАСС ТОННЕЛЕЙ И КАНАЛОВ

3.28. К узлам трасс относятся углы поворота, компенсаторные ниши, камеры и опоры для трубопроводов.

3.29. При проектировании узлов рекомендуется использовать при-

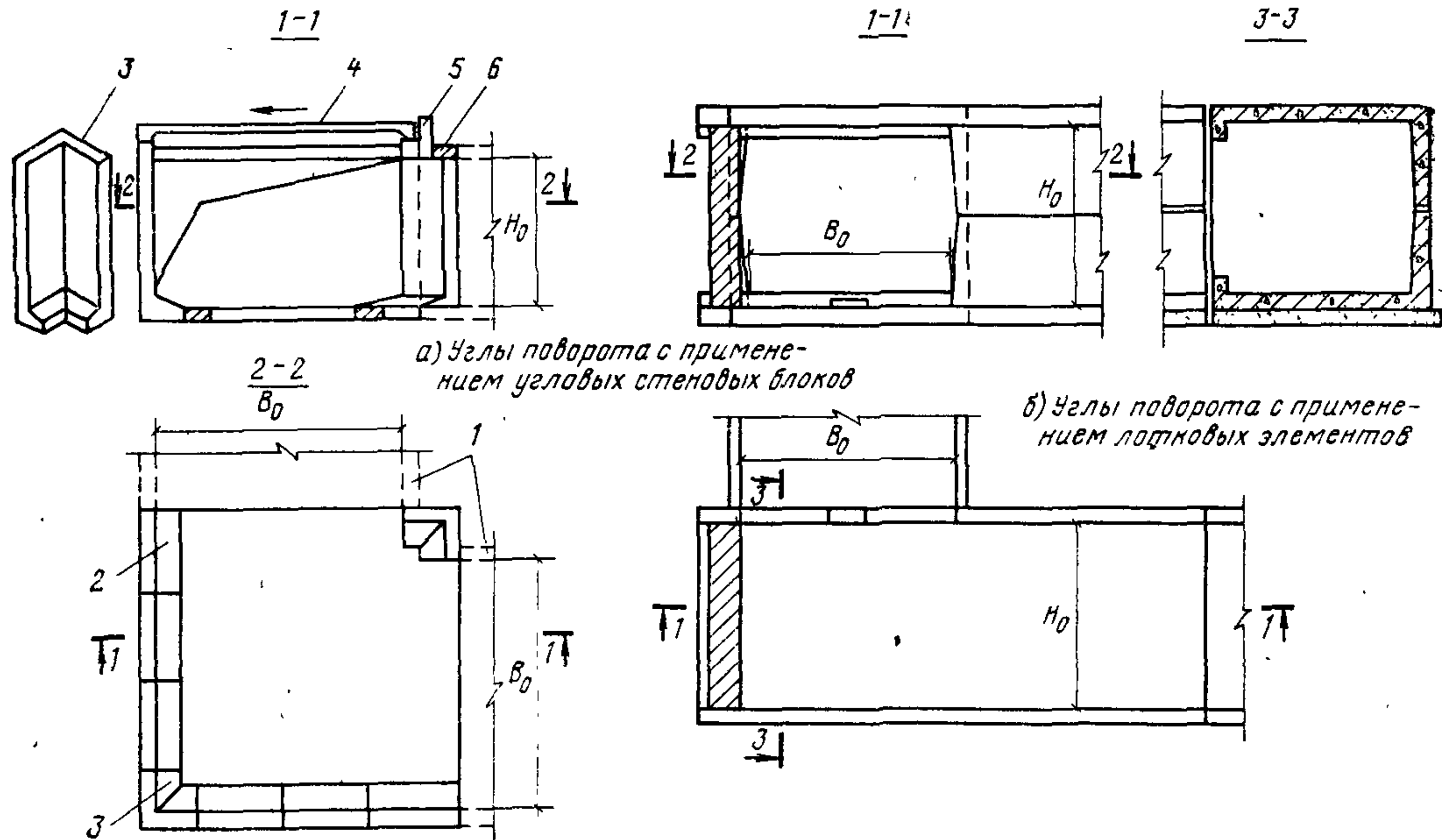
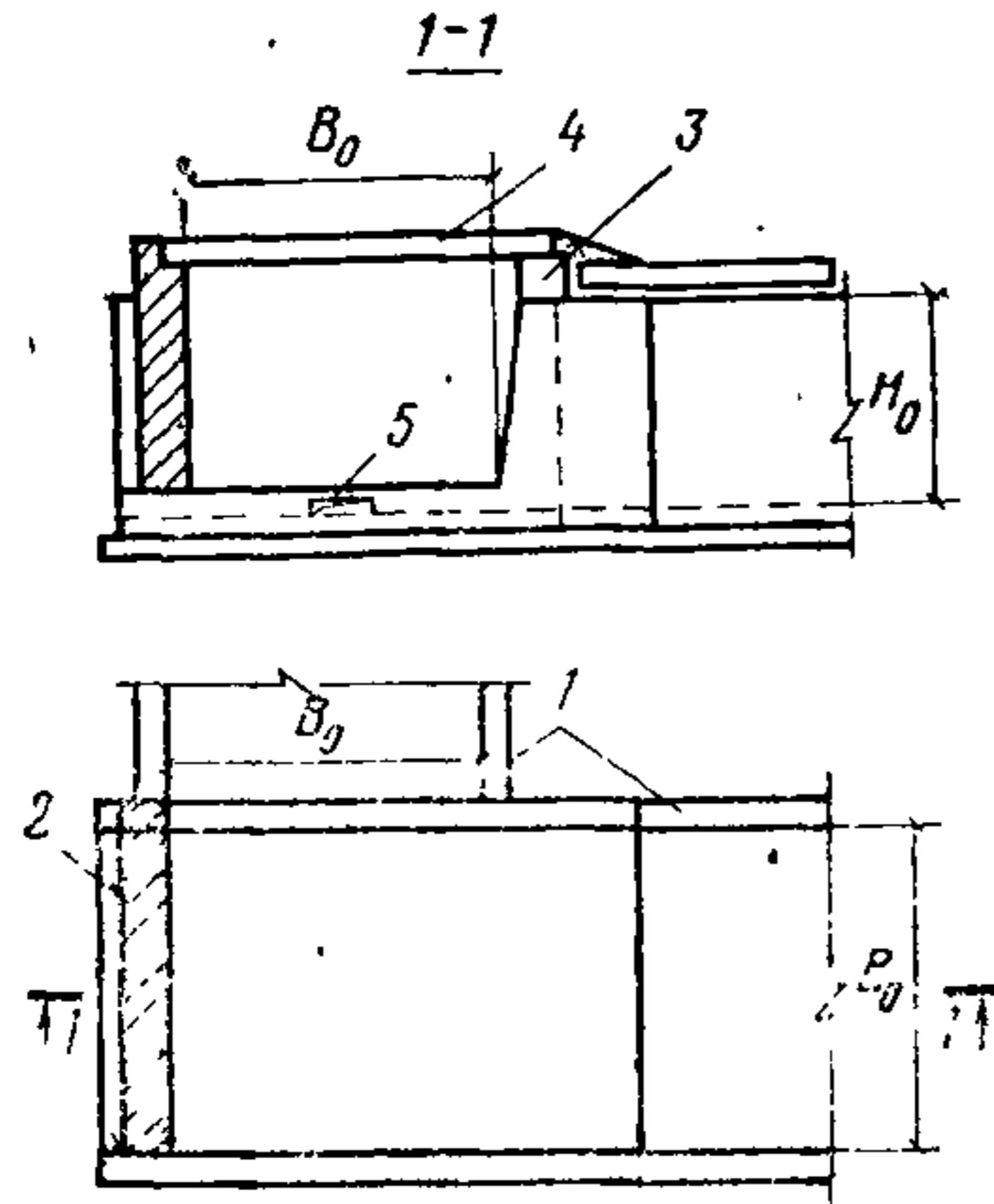
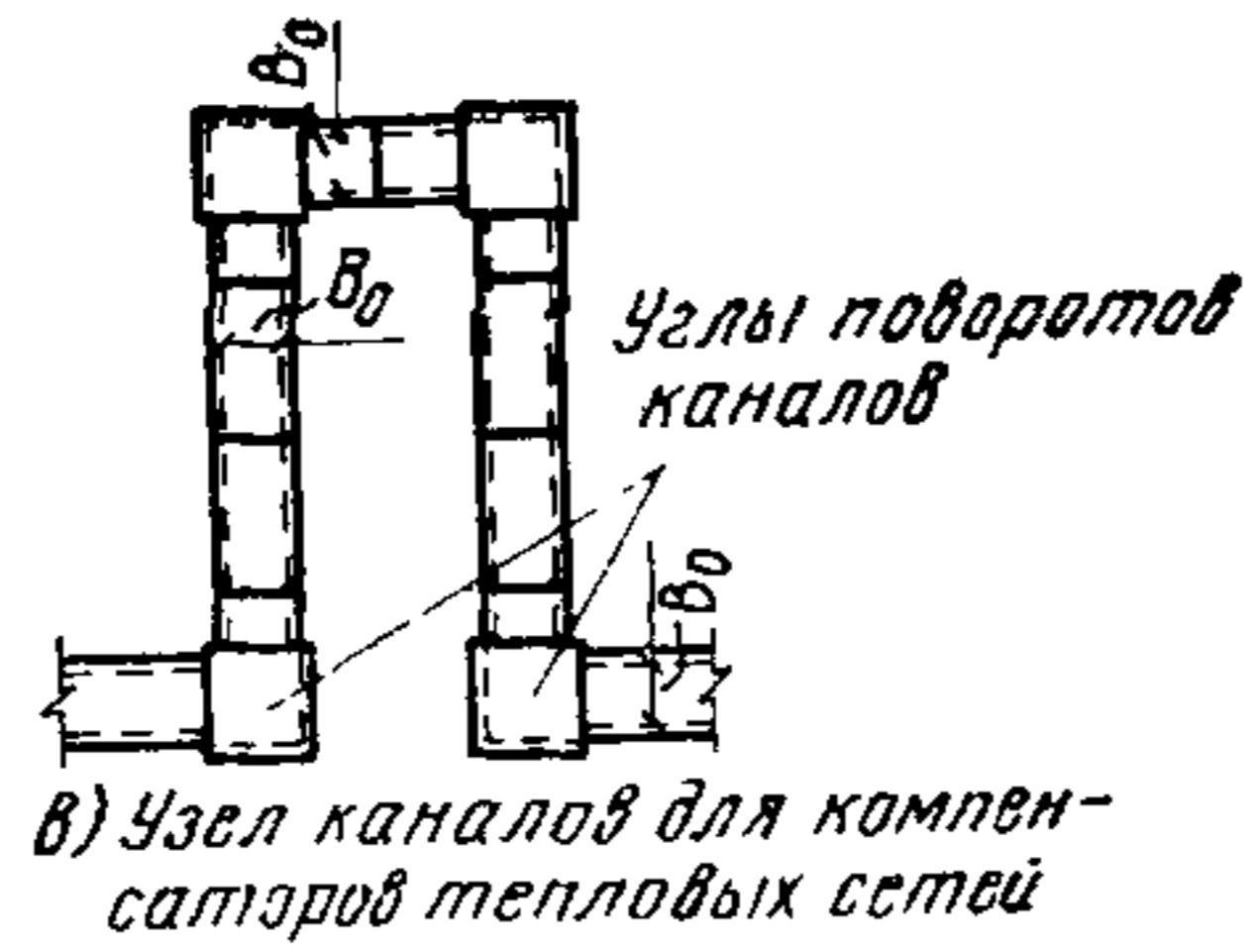


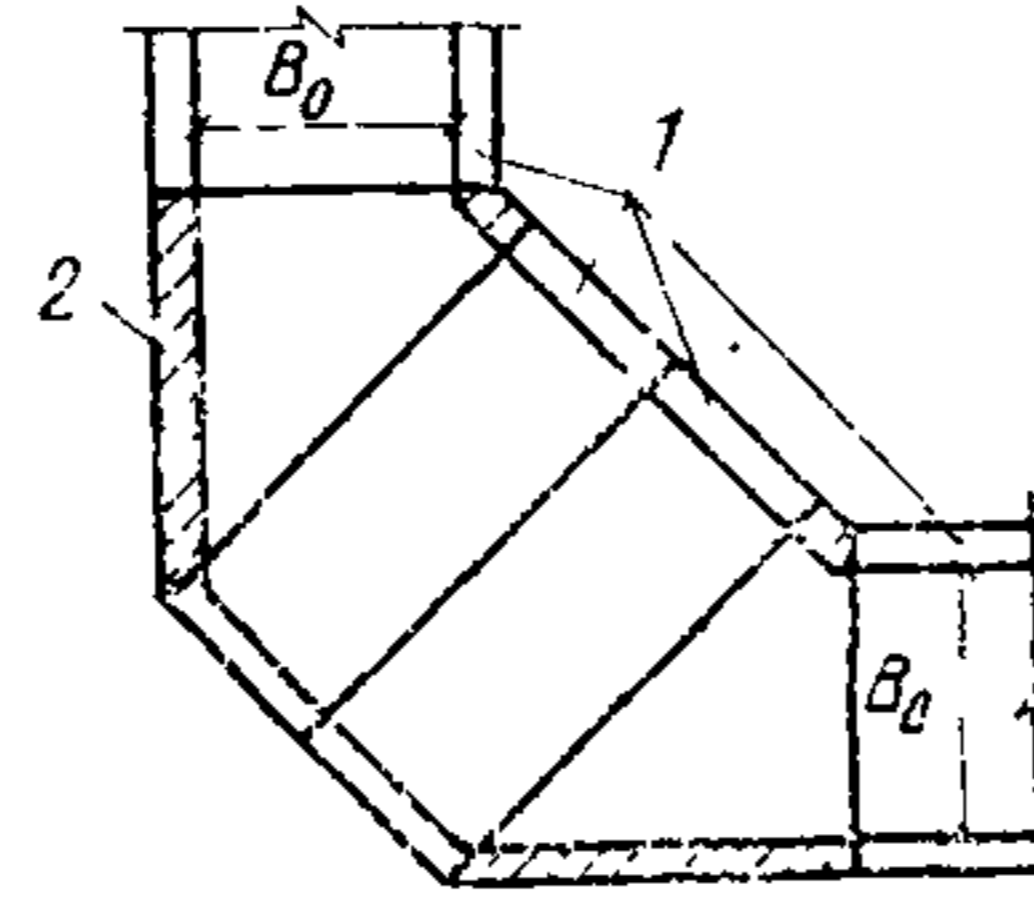
Рис. 15. Углы поворотов тоннелей



а) Узел поворота канала с применением лотковых элементов



в) Узел каналов для компенсаторов тепловых сетей



б) Повороты лоткового канала

Рис. 16. Узлы каналов

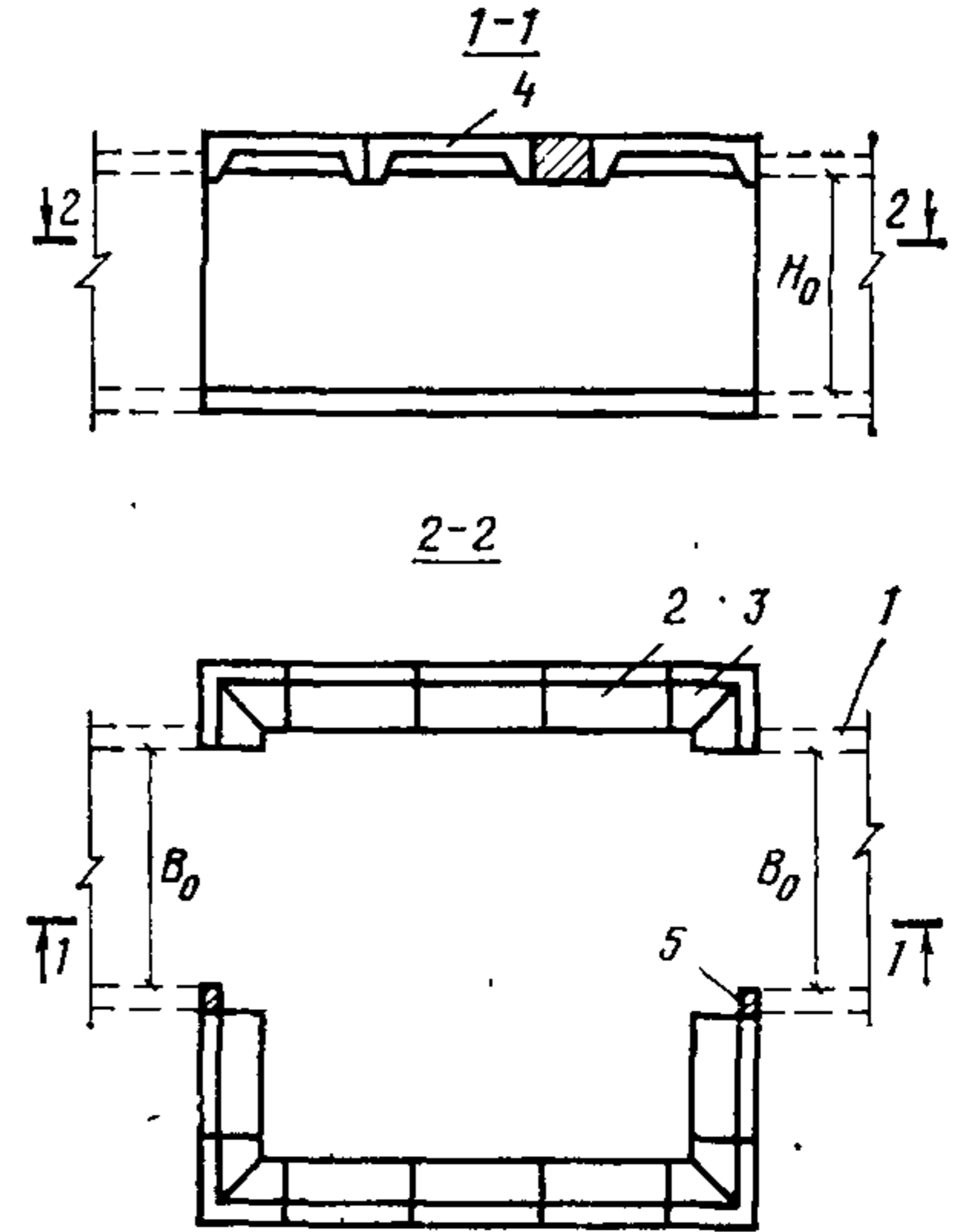


Рис. 17. Конструкции камер (уширений) тоннелей и каналов



Меняемые на трассе сборные железобетонные элементы тоннелей или каналов или их опалубочные формы.

3.30. Применение монолитного бетона, железобетона или кирпичной кладки для узлов должно ограничиваться и может допускаться на небольших участках, где невозможно применение сборных железобетонных конструкций основных трасс тоннелей или каналов.

3.31. Для любых типов конструкций сборных железобетонных тоннелей можно рекомендовать универсальную конструкцию угла поворота с применением сборных уголковых элементов стен и угловых блоков тоннелей (рис. 15, а). В этой конструкции допускается предусматривать монолитные участки перекрытий.

3.32. При проектировании тоннелей и каналов из сборных лотковых элементов конструкцию углов поворота рекомендуется выполнять с использованием сборных железобетонных лотковых элементов тоннелей и каналов с устройством проема в стенке, размер которого должен соответствовать сечению примыкающего в перпендикулярном направлении тоннеля или канала (рис. 15, б и 16, а). Лотковые элементы с проемами должны изготавливаться в опалубочных формах лотков, которые применяются для данного тоннеля или канала. Торцы тоннеля или канала следует заделывать монолитным бетоном марки не ниже М 100 или закладывать кирпичом марки не ниже М 100 на растворе М 50.

3.33. Повороты каналов, предназначенные для прокладки кабелей, следует проектировать с устройством прямолинейного участка (рис. 16, б). В этих узлах рекомендуется устанавливать под углом лотковые элементы, которые могут быть шире каналов, примыкающих к повороту, что обуславливается раскладкой кабелей; участки между лотковыми элементами можно выполнять с бетонным основанием и стенами из бетона или кирпича. Перекрытие каналов на поворотах следует проектировать с применением плит каналов.

3.34. Узлы каналов, предназначенные для расположения компенсаторов водяных и тепловых сетей, можно выполнять из лотковых элементов (рис. 16, в). В этих узлах углы поворотов могут выполняться из лотковых элементов с проемами (рис. 16, а).

3.35. Размеры камер для тоннелей и каналов, а также уширений тоннелей следует принимать в соответствии с рис. 3. Конструкции камер рекомендуются сборными железобетонными, применяемыми для тоннелей с уголковыми элементами стен (рис. 17).

В случае отсутствия сборных элементов стен можно рекомендовать стены камер и уширений выполнять монолитными бетонными или из бетонных камней и кирпича.

3.36. В тоннелях и каналах для опирания трубопроводов должны предусматриваться опоры с подвижным и неподвижным опиранием на них трубопроводов. Опоры с подвижным опиранием должны рассчитываться на вертикальные нагрузки от трубопроводов и на горизонтальные только от сил трения трубопроводов по опорам при сдвиге, вызванном температурными удлинениями.

Опоры с неподвижным опиранием дополнительно должны рассчитываться на горизонтальные силы от компенсаторов.

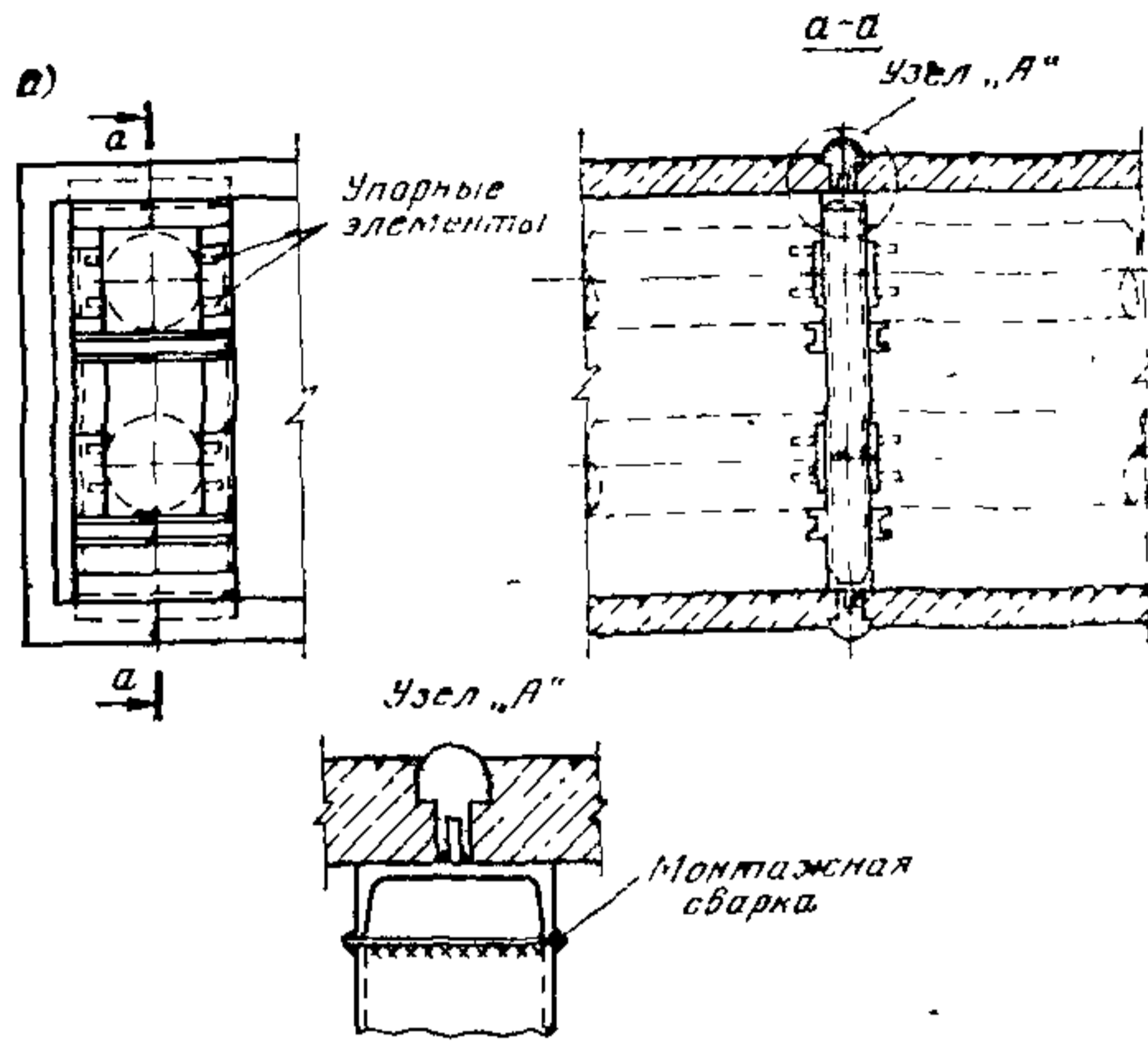
3.37. В тоннелях для прокладки тепловых сетей опоры с неподвижным закреплением трубопроводов следует принимать в виде одноярусных и многоярусных стальных рам.

В тоннелях с замкнутым сечением опоры следует располагать в местах стыков (рис. 18, а).

3.38. В тоннелях, выполняемых в монолитном железобетоне, для

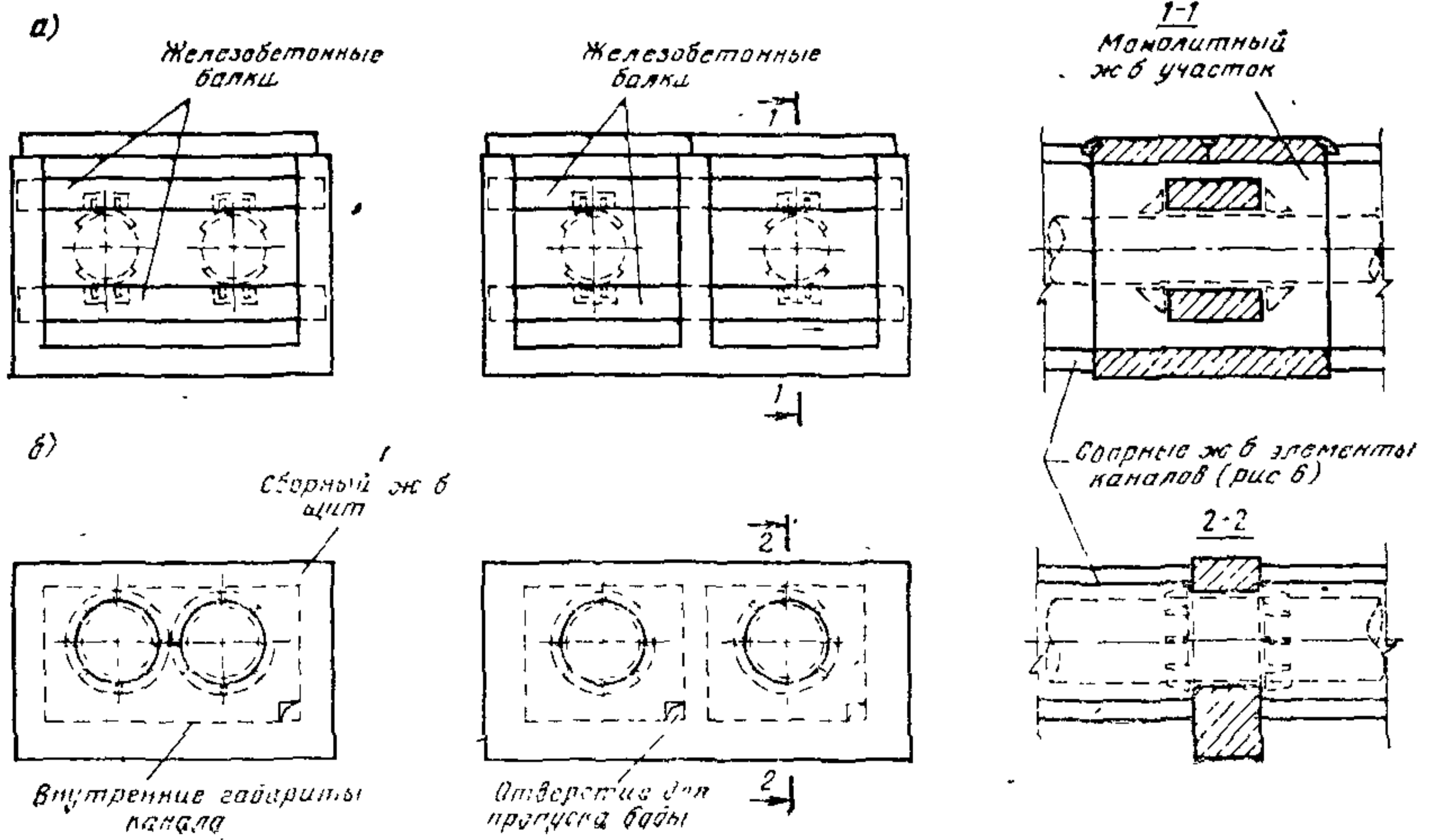
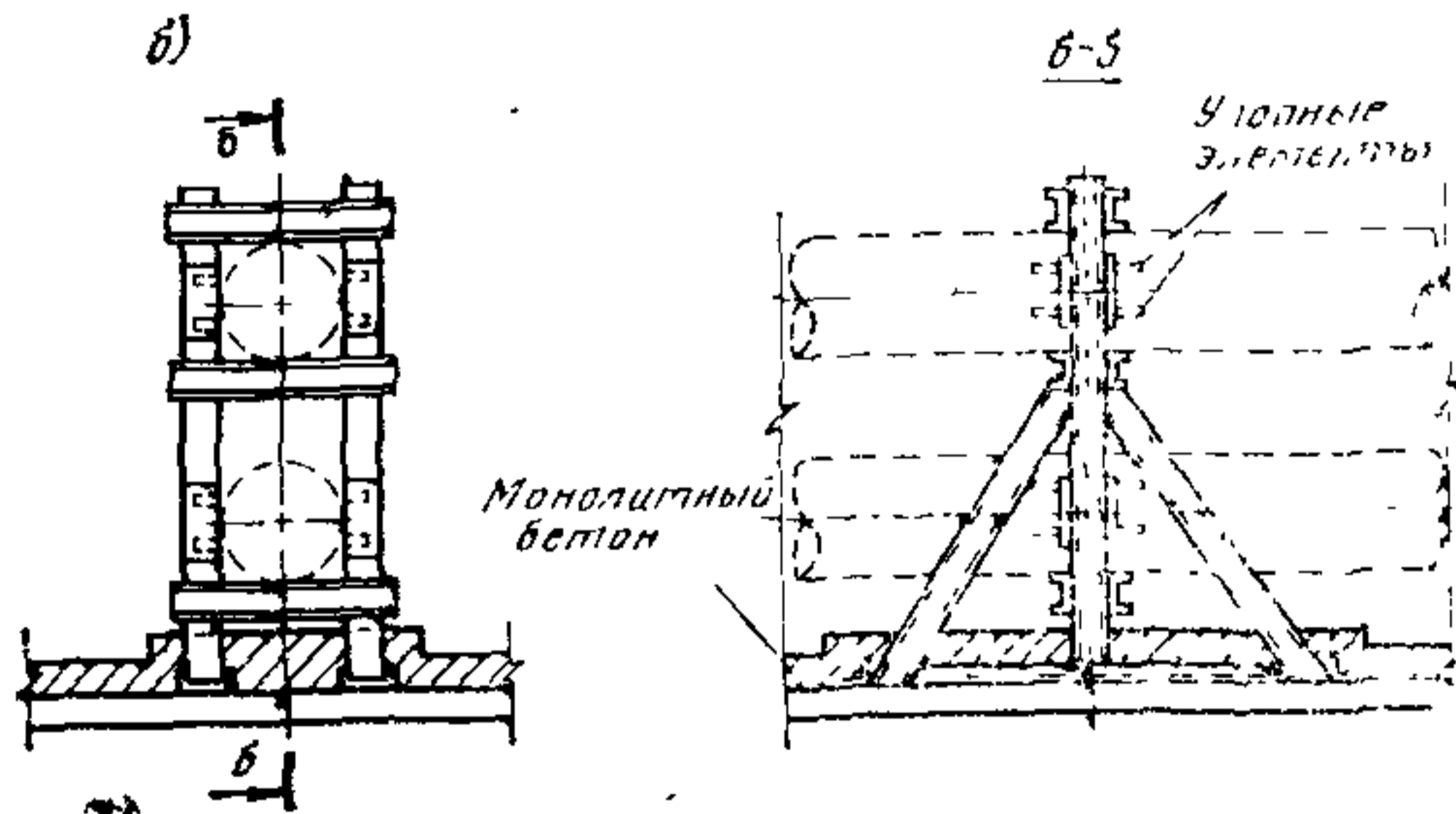
**Рис. 18. Детали неподвижных опор для труб тепловых сетей, прокладываемых в тоннелях**

**а** — стальная опора в тоннелях замкнутого сечения; **б** — стальная опора в тоннелях, имеющих съемное покрытие



**Рис. 19. Детали неподвижных опор для трубопроводов тепловых сетей, прокладываемых в каналах**

**а** — балочные опоры; **б** — щитовые опоры



крепления стальных опор следует предусматривать гнезда, которые заделываются бетоном после установки элементов опор.

3.39. В тоннелях со съёмным перекрытием опоры с неподвижным креплением трубопроводов должны закрепляться на уровне пола тоннеля (рис. 18, б).

3.40. На неподвижных опорах после монтажа трубопроводов привариваются упорные элементы.

3.41. В каналах для трубопроводов неподвижные опоры следует проектировать балочными (рис. 19, а) или щитовыми (рис. 19, б) в зависимости от величины нагрузки.

3.42. Для трубопроводов-тепловых сетей диаметром 25—800 мм, размещаемых в каналах, неподвижные опоры следует проектировать в соответствии с типовыми конструкциями.

## 4. НАГРУЗКИ И ОСНОВНЫЕ РАСЧЕТНЫЕ ПОЛОЖЕНИЯ

### НАГРУЗКИ

4.1. При расчете конструкций тоннелей и каналов следует учитывать нагрузки, возникающие при их возведении и эксплуатации.

4.2 (5.9). Тоннели, каналы и коллекторы надлежит рассчитывать с учетом горизонтальных и вертикальных нагрузок от технологического оборудования и трубопроводов, вертикального и горизонтального давления грунта, гидростатического давления грунтовых вод (коллекторы также должны проверяться на внутреннее давление жидкости или воздуха при отсутствии засыпки грунта), нагрузки от подвижного состава железных дорог и транспортных единиц автомобильных дорог, а также внутрицехового транспорта (электро- и автопогрузчики, электрокары).

Тоннели, каналы и коллекторы, располагаемые в зданиях, должны рассчитываться также на передающуюся на них нагрузку от оборудования и от веса складываемого материала (металла, рудных и нерудных материалов и т. д.).

Нагрузки надлежит принимать в соответствии с требованиями главы СНиП по нагрузкам и воздействиям и главы СНиП по проектированию мостов и труб.

4.3. Вертикальные и горизонтальные составляющие давления грунта следует принимать с одинаковыми коэффициентами перегрузки (увеличивающими или уменьшающими нормативные нагрузки).

4.4 (5.10). Временная вертикальная подвижная нагрузка при расчете тоннелей, каналов и коллекторов, расположенных под железными и автомобильными дорогами, должна приниматься следующей:

а) нормативная нагрузка от подвижного состава железных дорог по классу СК при  $K=14$ ; допускается при соответствующем обосновании снижение этой нагрузки до  $K=10$ ;

б) нормативная подвижная нагрузка от транспортных единиц автомобильных дорог — от одной машины НК-80, с проверкой на две колонны автомобилей Н-30.

При расположении тоннелей, каналов и коллекторов вне дорог учитывается нормативная нагрузка Н-10 от одного грузовика весом 10 тс.

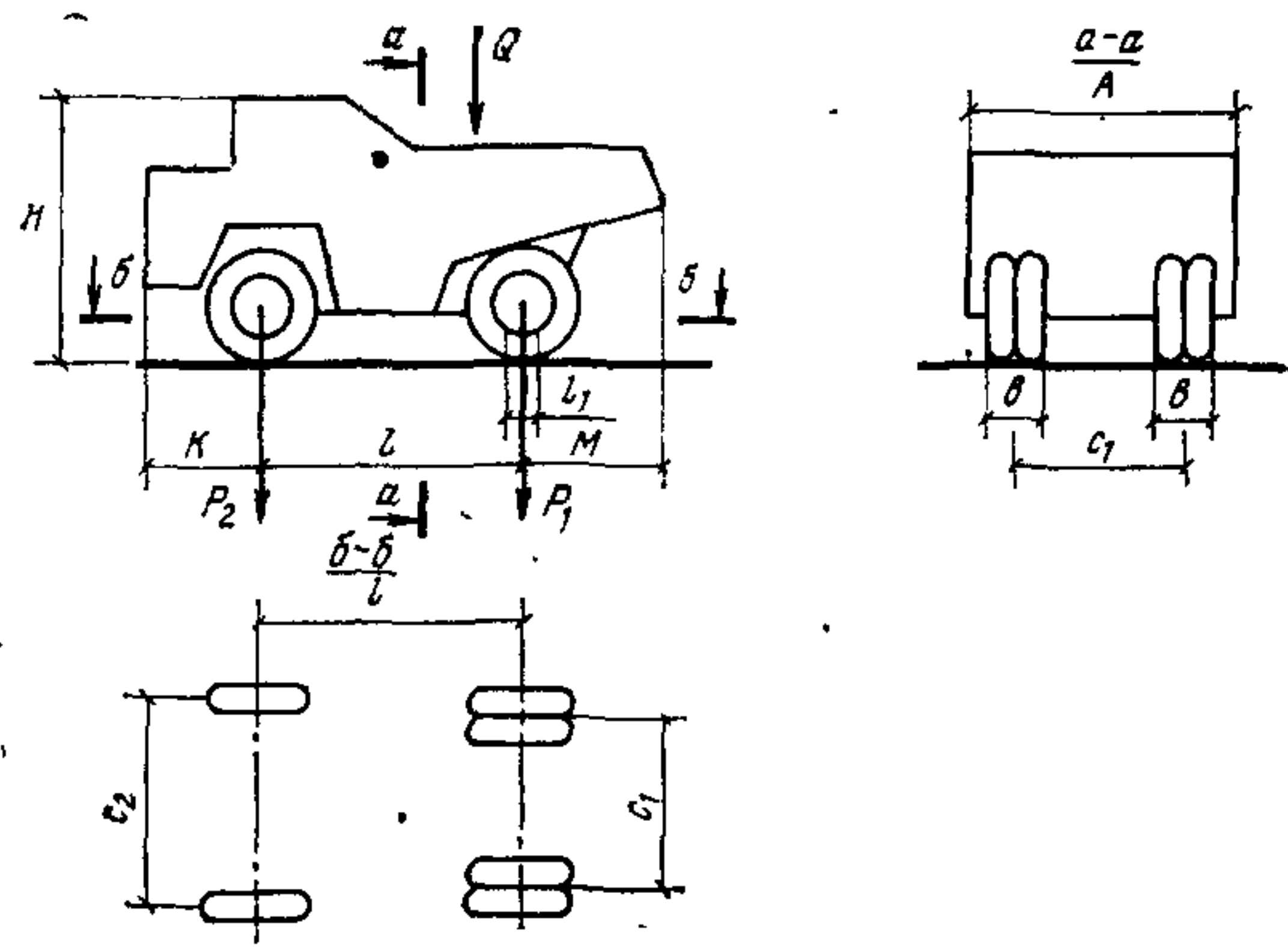
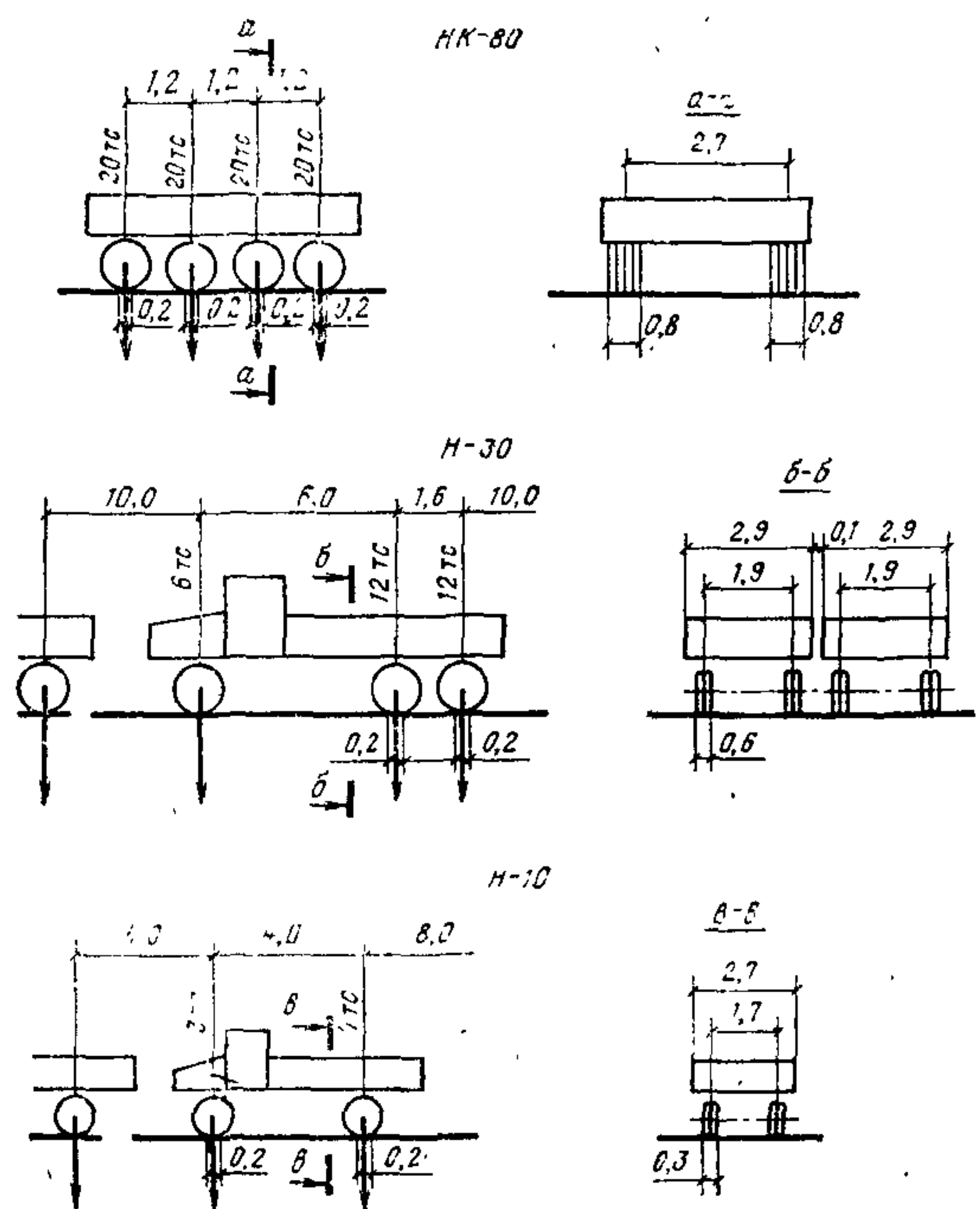


Рис. 21. Схемы нормативных нагрузок от автомобилей БелАЗ грузоподъемностью 30, 45 и 75 тс

Рис. 20. Схемы нормативных нагрузок от транспортных единиц автомобильных дорог

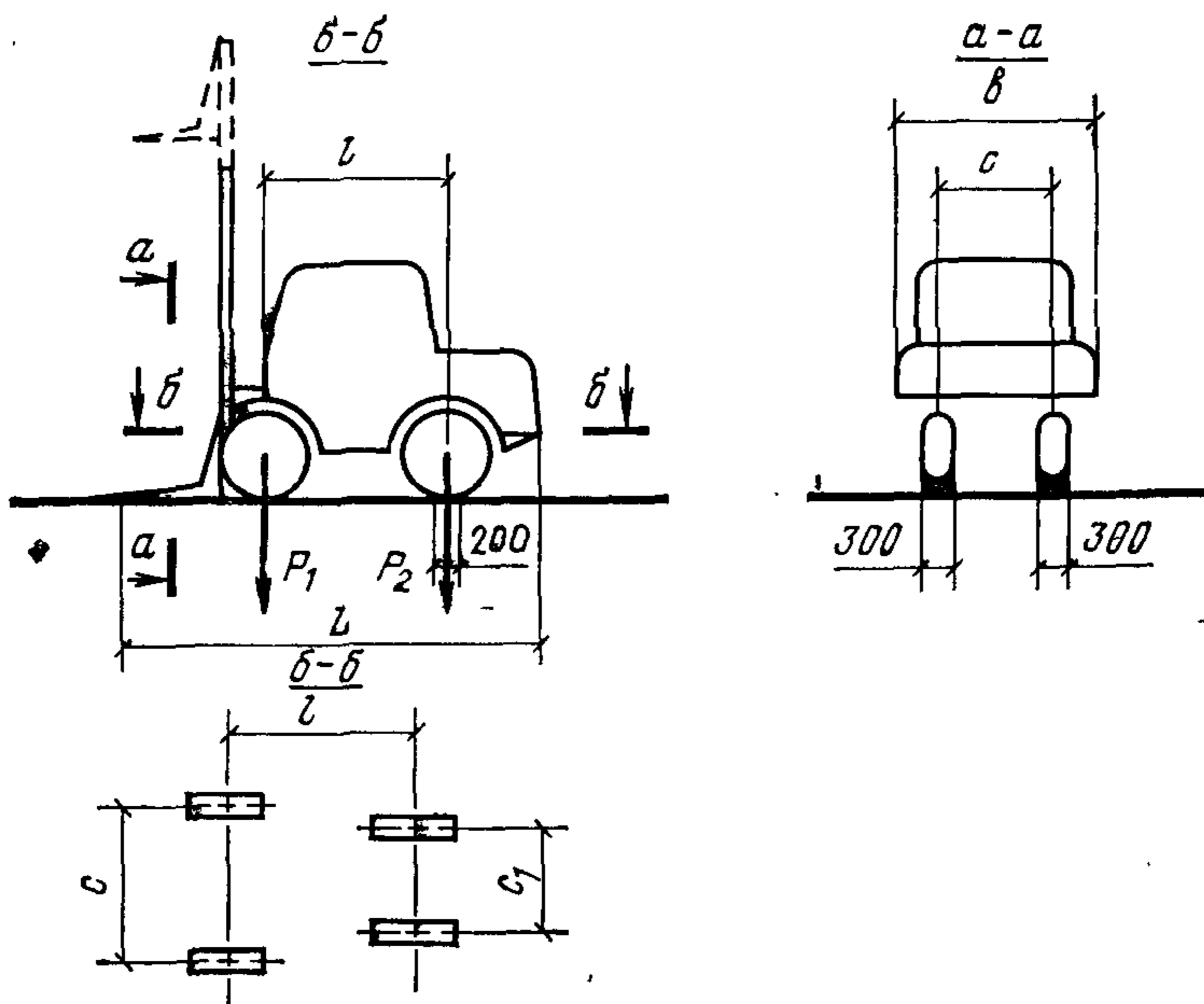


Рис. 22. Схемы нормативных нагрузок от электркар

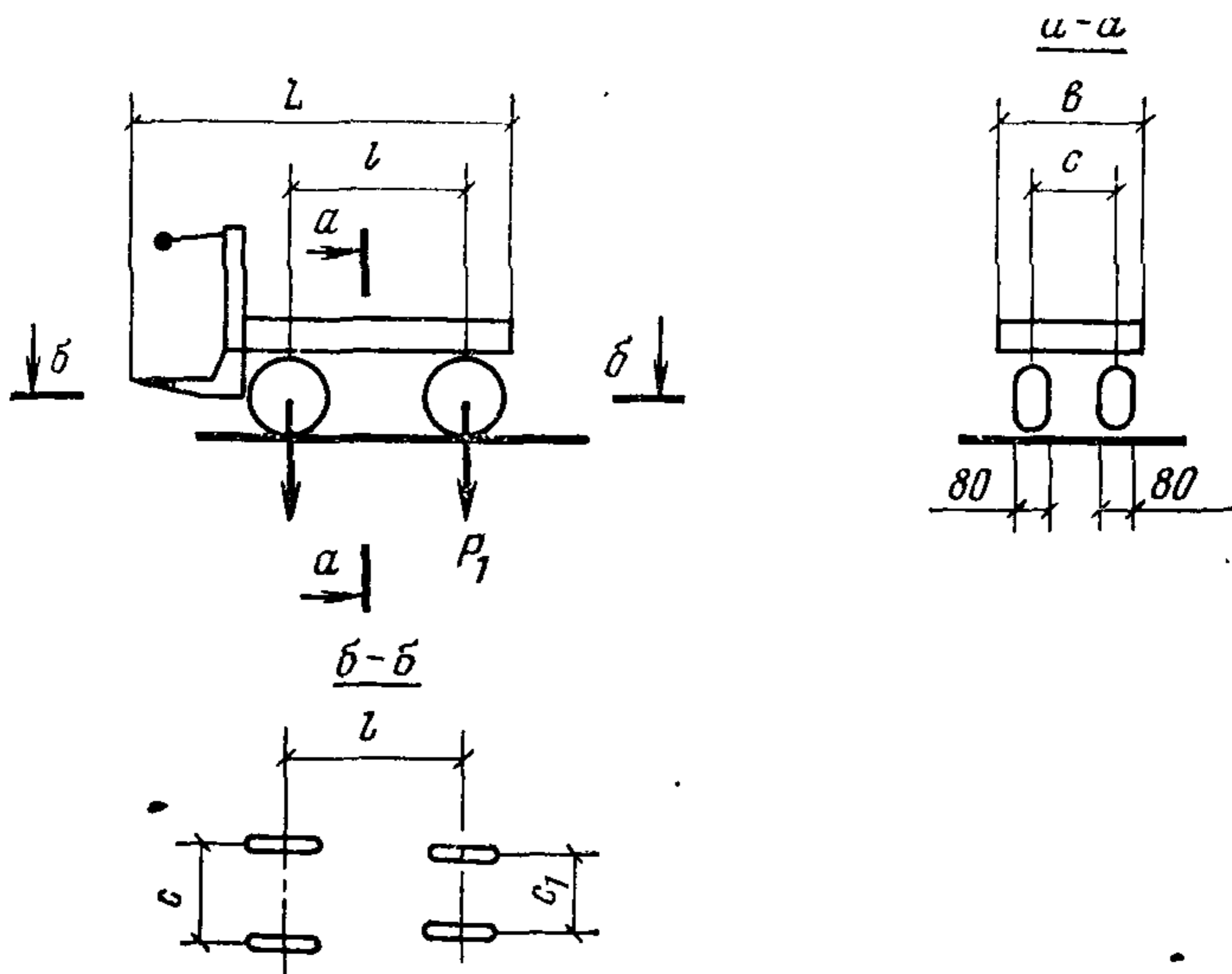


Рис. 23. Схемы нормативных нагрузок от электрокар

Таблица 4

№ п.п.	Параметр	Обозначение параметра	Единица измерения	БелАЗ		
				540	548	549
1	Грузоподъемность	$Q$	тс	30	45	75
2	Нагрузки на оси груженого автомобиля:					
	заднюю	$P_1$	»	34	50	95,7
	переднюю	$P_2$	»	17	24	46,7
3	Расстояние между осями (база автомобиля)	$l$	м	3,5	4,2	4,45
4	Габарит по ширине	$A$	»	3,5	3,8	5,2
5	Ширина колеи:					
	задних колес	$C_1$	»	2,4	2,5	3,73
	передних колес	$C_2$	»	2,8	2,8	4,15
6	Размеры площадки соприкосновения шин задних колес с покрытием проезжей части:					
	по длине	$l_1$	»	0,4	0,45	0,65
	по ширине	$b$	»	1,1	1,3	1,4
7	Расстояние от бампера до оси переднего колеса	$K$	»	1,78	1,78	1,78
8	Расстояние от края кузова до оси задних колес	$M$	»	1,92	2,09	4,02
9	Высота автомобиля	$H$	»	3,58	3,8	4,67

**Примечание.** Временная вертикальная эквивалентная нормативная нагрузка на уровне отметки верха перекрытия тоннеля, канала и коллектора должна приниматься не менее  $1 \text{ тс/м}^2$  (при любом заглублении).

4.5 (5.11). Если вертикальные временные нагрузки (от чугуновозов, двухосных автомобилей особо большой грузоподъемности с общим весом более 50 тс или от складирования материалов) превышают указанные в п. 4.4 (5.10), то расчет тоннелей, каналов и коллекторов должен производиться на большие нагрузки.

4.6. Схемы нормативных нагрузок для автомобильных дорог НК-80, Н-30 и Н-10 следует принимать по рис. 20. Схемы нормативных нагрузок от автомобилей с общим весом более 50 тс, что соответствует автомобилям БелАЗ грузоподъемностью 30, 45 и 75 тс, допускается принимать по рис. 21, табл. 4. Схемы нормативных нагрузок от автопогрузчиков грузоподъемностью 5, 3 и 1,5 тс следует принимать по рис. 22, табл. 5. Схемы нормативных нагрузок от электрокар грузоподъемностью 5 и 2 тс следует принимать по рис. 23, табл. 6.

Таблица 5

№ п.п.	Параметр	Единица измерения	Характеристики погрузчиков		
			автопогрузчики		аккумуляторные
			4000З	4000М	
1	Грузоподъемность	кгс	5000	3000	1500
2	Нагрузка на переднюю ось $P_1$	»	10250	7365	3500
3	Нагрузка на заднюю ось $P_2$	»	1230	735	700
4	База колес $l$	мм	2200	1750	1120
5	Общая длина $L$				
6	с вилами	»	5010	4575	2970
7	с ковшом	»	5565	4900	—
8	Ширина по крыльям $b$	»	2330	2240	1000
9	Колея колес передних $C$	»	1740	1650	815
10	Колея колес задних $C_1$	»	1415	1415	810

След колес принимать в виде прямоугольников с размерами 200×300 мм, где 200 мм — размер вдоль движения.

Таблица 6

№ п.п.	Параметр	Единица измерения	Характеристики электрокар	
			ЭТ-501	ЭК-2
1	Грузоподъемность $Q$	кгс	5000	2000
2	Вес	»	2200	1500
3	Нагрузка на ось $P_1$	»	3600	1750
4	База колес $l$	мм	1850	1525
5	Общая длина $L$	»	3400	2785
6	Ширина $b$	»	1650	1140
7	Колея передних колес $C$	»	—	790
8	Колея задних колес $C_1$	»	—	720

Допускается след колес принимать в виде прямоугольников с размером 70×80 мм, где 70 мм — размер вдоль движения.

4.7. При определении расчетных нагрузок следует принимать коэффициенты перегрузки по табл. 7, составленной в соответствии с главой СНиП по нагрузкам и воздействиям, а также в соответствии с техническими условиями проектирования железнодорожных, автодорожных и городских мостов и труб.

Таблица 7

Нагрузки	Коэффициент перегрузки $n$
<b>Постоянные</b>	
Собственный вес конструкций тоннелей и каналов	1,1 (0,9)
Давление грунта в природном залегании	1,1 (0,9)
Давление насыпного грунта	1,2 (0,9)
Вес выравнивающего, изоляционного, защитного и других слоев, а также дорожного покрытия проезжей части и тротуаров	1,5 (0,9)
Вес полотна железнодорожных путей на балласте	1,3 (0,9)
Гидростатическое давление грунтовых вод	1,1 (0,8)
<b>Временные длительные</b>	
Нагрузки от подвижного состава железных дорог	1,3
Колесные или гусеничные нагрузки	1,1
Нагрузки от колес автомобилей	1,4
Нагрузки на уровне пола-цеха от оборудования и складированных материалов	1,2
Вес заполнения трубопроводов:	
а) жидкостями	1
б) суспензиями, шламами	1,1
Горизонтальные нагрузки от трубопроводов:	
а) от внутреннего давления теплоносителя в процессе эксплуатации (неуравновешенные силы внутреннего давления)	1,2
б) температурные технологические воздействия (силы трения в подвижных опорах труб и в сальниковых компенсаторах и силы упругой деформации при гибких компенсаторах и при самокомпенсации)	1,1
<b>Кратковременные</b>	
Нагрузки от внутрицехового транспорта (электрокары, электропогрузчики, автопогрузчики и др.)	1,2
Вес воды в паропроводах при гидравлическом испытании	1

Примечания: 1. Значения коэффициентов перегрузки, указанные в табл. 7 в скобках, должны приниматься в тех случаях, когда уменьшение нагрузки вызывает ухудшение работы конструкций.

2. Колесные и гусеничные нагрузки не учитываются при расчетах на выносливость, трещиностойкость и на совместное воздействие силовых факторов и неблагоприятных влияний внешней среды.



4.8. При расчете конструкций тоннелей и каналов на основные сочетания нагрузок, включающие одну кратковременную, величина последней должна учитываться без снижения, а при расчете на основные сочетания, включающие две или более кратковременные нагрузки, расчетные величины этих нагрузок или соответствующие им усилия должны умножаться на коэффициент 0,9.

4.9. Эквивалентную равномерно распределенную вертикальную нагрузку (расчетную) на уровне верха тоннеля или канала от постоянных и временных (длительных и кратковременных) рекомендуется округлять, соблюдая следующий ряд: 3, 5, 8, 11 (12), 15 тс/м<sup>2</sup>. Эквивалентная нагрузка 11 тс/м<sup>2</sup> рекомендуется применительно к автодорожным, а нагрузка 12 тс/м<sup>2</sup> — применительно к железнодорожным нагрузкам.

## ОСНОВНЫЕ РАСЧЕТНЫЕ ПОЛОЖЕНИЯ

4.10. Конструкции тоннелей и каналов должны удовлетворять требованиям расчета по несущей способности (предельные состояния первой группы) и по пригодности к нормальной эксплуатации (предельные состояния второй группы).

4.11. Расчеты по первой группе предельных состояний на прочность и устойчивость обязательны для всех конструкций. Расчеты следует производить с применением расчетных нагрузок и расчетных сопротивлений. При расчете на всплытие временная нагрузка не должна учитываться.

4.12. Расчеты по второй группе предельных состояний следует производить на трещиностойкость конструкций во всех случаях, а расчет по деформациям только в тех случаях, когда они могут нарушить нормальную эксплуатацию тоннелей, каналов или прокладываемых в них коммуникаций, что устанавливается технологическими условиями (как правило, не производится).

4.13. Расчеты конструкций по второй группе предельных состояний следует производить на нормативную нагрузку, при этом временную нормативную нагрузку НК-80 допускается принимать с коэффициентом 0,8.

4.14. Предельно допустимые прогибы перекрытий и стен тоннелей и каналов от нормативной постоянной, длительной и кратковременной нагрузки следует принимать в соответствии с табл. 8.

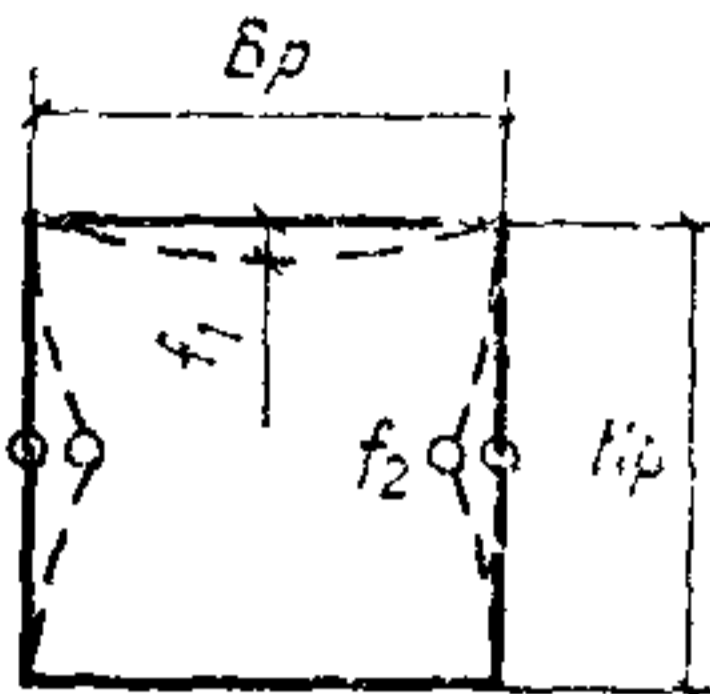
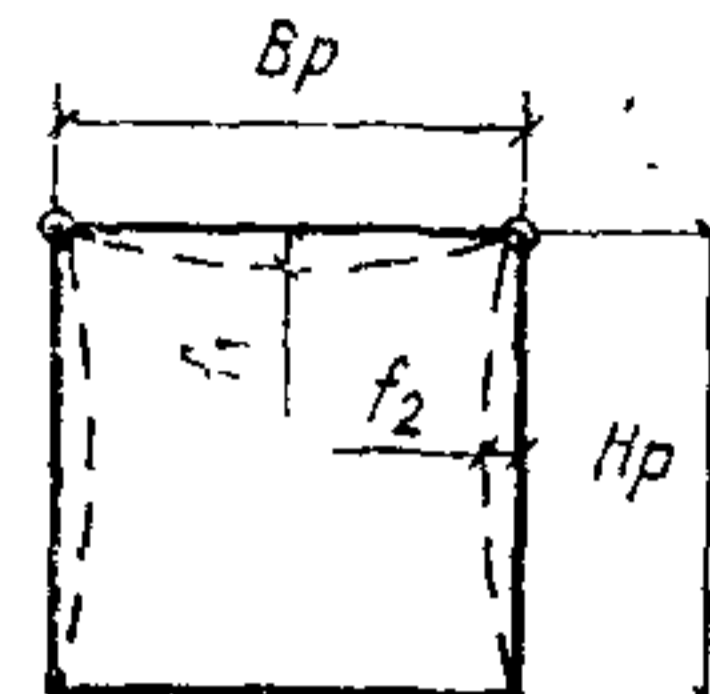
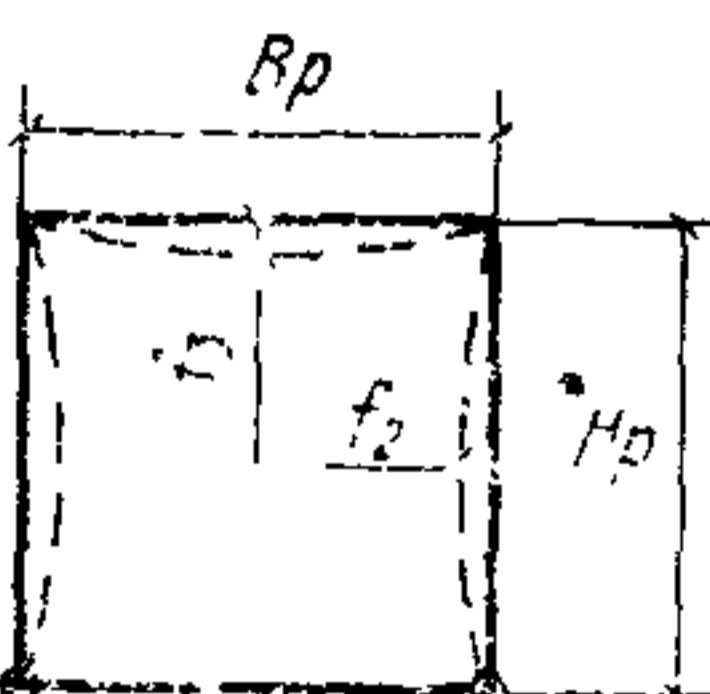
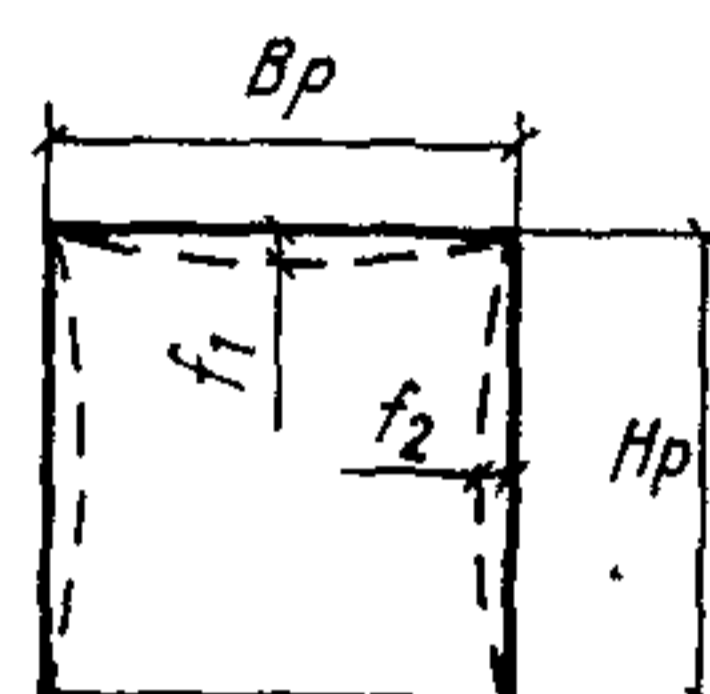
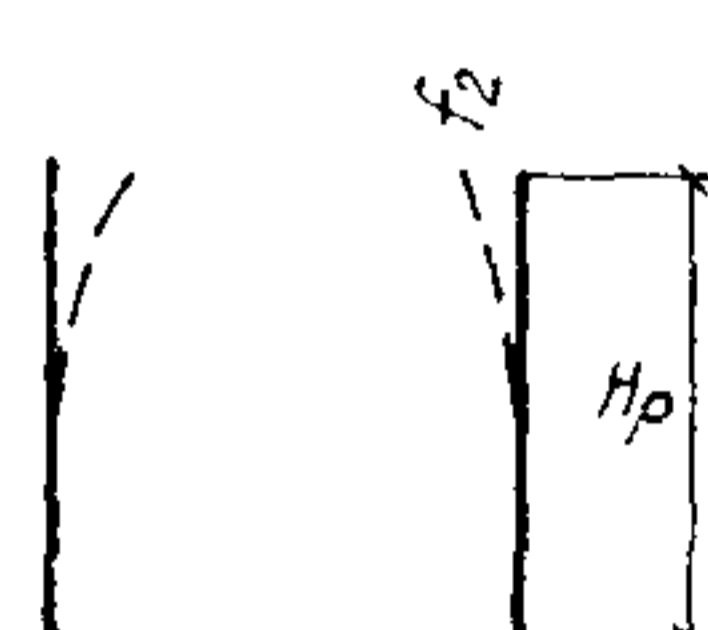
4.15. Предельно допустимая ширина длительного раскрытия трещин не должна превышать 0,3 мм, а кратковременного раскрытия — 0,4 мм.

4.16. При ширине одного пролета тоннеля или канала менее 3 м допускается принимать равномерный отпор грунта по основанию. При больших размерах рекомендуется рассчитывать конструкции с учетом упругости грунта.

4.17. Грунтовые условия при проектировании тоннелей и каналов — нормативные углы внутреннего трения  $\varphi^H$  и коэффициенты сцепления  $c^H$  для ненарушенных грунтов основания — должны определяться по данным инженерно-геологических изысканий.

При отсутствии данных непосредственных определений  $\varphi^H$  и  $c^H$  допускается принимать их по главе СНиП II-15-74 «Основания зданий и сооружений», прил. 2.

Таблица 8

Схемы тоннелей и каналов	Предельно допустимые прогибы	
	$f_1; f_2$	$f_2$
 		
 	$\frac{1}{150} B_p$	$\frac{1}{150} H_p$
	—	$\frac{1}{75} H_p$

Расчетные значения углов внутреннего трения  $\varphi_I$  и удельного сцепления  $c_I$  определяются по формулам:

$$\varphi_I = \frac{\varphi^H}{k_r}; c_I = \frac{c^H}{k_r}. \quad (3)$$

Коэффициенты безопасности  $k_r$  для грунтов основания определяются согласно «Руководству по проектированию оснований зданий и сооружений». М., Стройиздат, 1977).

Таблица 9

Грунты	$k_r$ для $\varphi$		$k_r$ для $c$
	песчаные грунты	глинистые грунты	песчаные и глинистые грунты
Ненарушенные в естественном залегании	1,1	1,15	1,5
Нарушенные (разрыхленные и уплотненные)	1,1	1,15	3

Для расчета тоннелей и каналов коэффициенты безопасности  $k_r$  допускается принимать по табл. 9.

4.18. Расчетные усилия в элементах статически неопределимых железобетонных конструкций тоннелей и каналов рекомендуется определять методами строительной механики, принимая сечения элементов по геометрическим размерам, без учета трещин и наличия арматуры.

4.19. Расчеты бетонных и железобетонных конструкций следует производить в соответствии с главой СНиП по проектированию бетонных и железобетонных конструкций.

4.20. Расчеты стальных конструкций следует производить в соответствии с главой СНиП по проектированию стальных конструкций.

## 5. МЕТОДЫ РАСЧЕТА НЕСУЩИХ КОНСТРУКЦИИ

5.1. Вертикальное давление  $q$ , тс/м<sup>2</sup>, на перекрытие тоннелей или каналов от постоянных нормативных нагрузок в случае прокладки в траншее (рис. 24) следует определять по формуле

$$q = \delta \gamma_0^H + (h - \delta) \gamma_r^H, \quad (4)$$

где  $\delta$  — толщина дорожного покрытия, балластного слоя или пола цеха, м;  $h$  — расстояние от перекрытия тоннеля или канала до верха дорожного покрытия, подошвы шпал или до уровня чистого пола цеха или поверхности земли, м;  $\gamma_0^H$  — нормативный объемный вес дорожного покрытия, балласта или конструкций пола цеха, тс/см<sup>3</sup> (прил. 1).

Под железными дорогами необходимо учитывать объемный вес щебеночного балласта с частями верхнего строения пути;

$\gamma_r^H$  — нормативный объемный вес грунта, тс/м<sup>3</sup>.

В случае прокладки тоннеля или канала в насыпи при  $h/B \geq 3$  величину вертикального давления  $q$  следует увеличивать путем умножения на коэффициент концентраций  $k_n$ , принимаемый по табл. 10.

Примечания: 1. Засыпка тоннеля или канала грунтом должна производиться с уплотнением, в соответствии с требованиями главы СНиП по производству и приемке работ земляных сооружений (см. п. 1.30 настоящего Руководства).

2. Под тоннелями и каналами принято плотное основание из песков (кроме рыхлых), суглинков и глин твердых и тугопластичных;

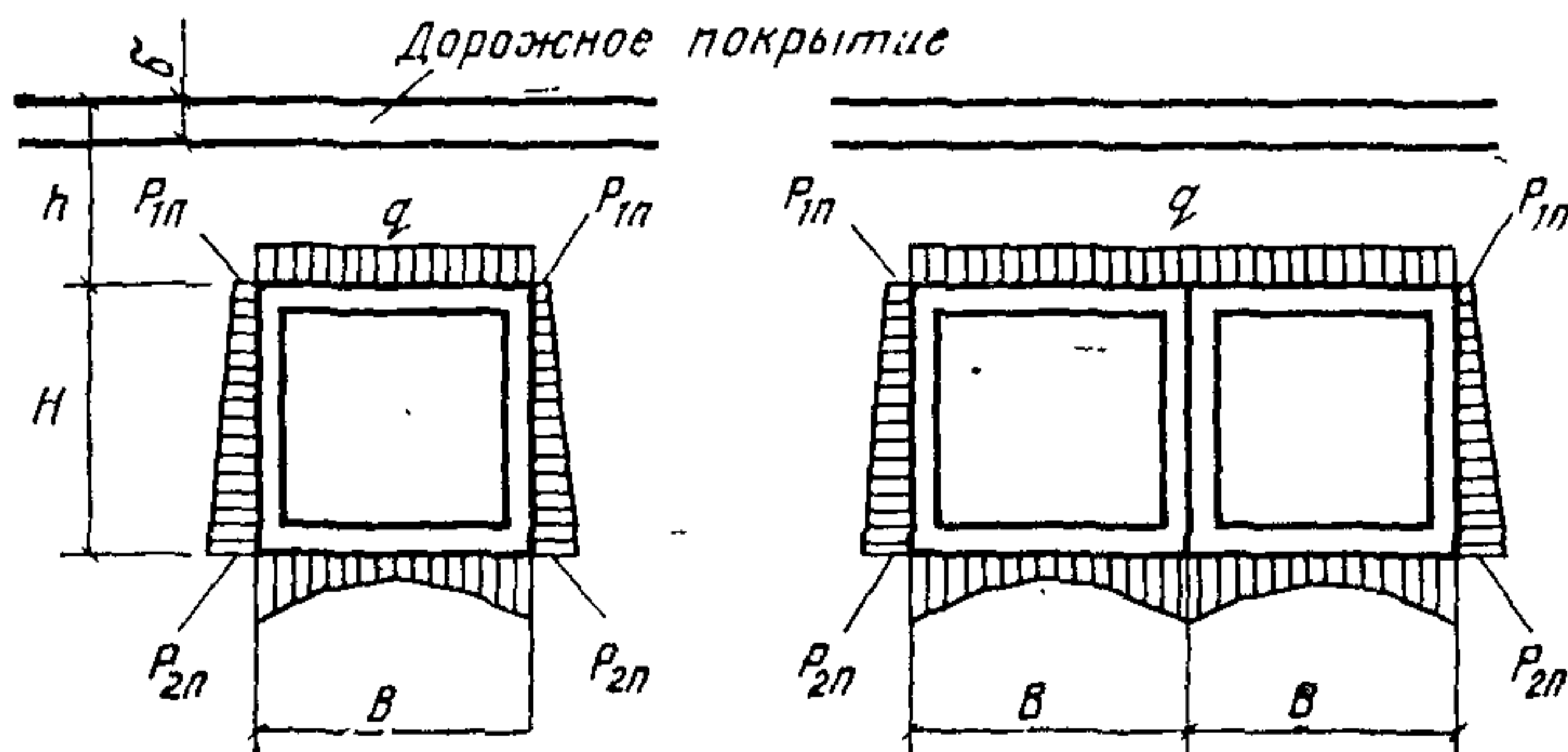


Рис. 24. Схемы давлений грунта на тоннели и каналы от постоянных нагрузок.

Таблица 10

$h/B$	$H/B$			
	0,5	1	2	3
3	1	1,1	1,1	1,1
4	1	1,15	1,23	1,23
5	1	1,12	1,34	1,36

$B, H$  — ширина и высота тоннеля или канала по наружному контуру, м.

3. Промежуточные значения  $k_n$  принимаются по интерполяции.

4. Табл. 10 составлена на основании СН 200-62, прил. 8, со снижением значений коэффициентов на 30%, согласно прим. 2.

5.2. Распределение вертикального давления от подвижных нагрузок следует принимать в грунте под углом  $30^\circ$  к вертикали, а в пределах толщины дорожного покрытия или пола цеха под углом  $45^\circ$ .

5.3 (5.12). Нормативную вертикальную эквивалентную нагрузку  $q$ , тс/м<sup>2</sup>, на уровне перекрытия тоннеля или канала от машины НК-80 при заглублении верха на 1 м и более допускается определять по формуле

$$q = \frac{14}{3,2 + h}, \quad (5) \quad (7)$$

где  $h$  — высота засыпки от верха перекрытия до верха дорожного покрытия, м.

Расчетную эквивалентную вертикальную нагрузку на перекрытие тоннеля или канала можно определять по прил. 2.

5.4. Нормативную вертикальную нагрузку, тс/м<sup>2</sup>, на перекрытие тоннеля и канала от машин НК-80, Н-30 и Н-10 при заглублении верха менее 1 м следует определять от каждого колеса с распределением в пределах толщины грунтовой засыпки, дорожного покрытия или пола цеха в соответствии с п. 5.2 данного Руководства. Давление от каждого колеса следует принимать равномерно распределенным на площадку на уровне дорожного покрытия или пола цеха. Размеры этих площадок и нормативное давление на колесо следует принимать в соответствии с табл. 11.

Таблица 11

Автомобильные нагрузки	Нормативное давление на колесо, тс	Размеры опорной площадки под колесом, м
НК-80	10	0,2×0,8
Н-30	6	0,2×0,6
Н-10	3,5	0,2×0,3

Равномерно распределенное расчетное давление под колесом НК-80, Н-30 и Н-10 на перекрытие тоннеля или канала при разном заглублении рекомендуется определять по прил. 3.

5.5. Нормативную вертикальную эквивалентную нагрузку  $q$ , тс/м<sup>2</sup>, от подвижного состава железных дорог класса СК при  $K=14$  на перекрытие тоннеля и канала при  $h \geq 1$  м допускается определять по формуле

$$q = \frac{14}{0,5h + 1,4}, \quad (6)$$

где  $h$  — высота засыпки от верха перекрытия до подошвы шпал, м.

Расчетную эквивалентную нагрузку на перекрытие тоннеля или канала от подвижного состава железных дорог в соответствии с формулой (6) можно определять по прил. 4.

5.6. Горизонтальное нормативное давление грунта на стены тоннелей и каналов от постоянных нагрузок (см. рис. 24) следует определять по формулам:

$$p_{1п} = [\delta\gamma_0^H + (h - \delta)\gamma_r^H]\mu^H - 2c^H\sqrt{\mu^H}; \quad (7)$$

$$p_{2п} = [\delta\gamma_0^H + (H + h - \delta)\gamma_r^H]\mu^H - 2c^H\sqrt{\mu^H}, \quad (8)$$

$$\mu^H = \operatorname{tg}^2\left(45^\circ - \frac{\varphi^H}{2}\right);$$

$\varphi^H$  — нормативный угол внутреннего трения, град.

При отрицательных значениях  $p_{1п}$  и  $p_{2п}$  их следует принимать равными нулю по всей зоне распространения отрицательного давления как при нормативных, так и при расчетных нагрузках.

5.7. Горизонтальное нормативное давление грунта на стены тоннелей и каналов от временной вертикальной нагрузки следует определять при симметричном загрузении (рис. 25, б) по формулам:

$$p_{1в} = q_h\mu^H; \quad (9)$$

$$p_{2в} = q_{h+H}\mu^H, \quad (10)$$

где  $q_h$  — нормативное эквивалентное вертикальное давление от временных нагрузок на глубине  $h$  от машины НК-80 или от подвижного состава железных дорог, которое следует определять по формулам (5) и (6);

$q_{h+H}$  — то же, на глубине  $(h+H)$ .

5.8. Горизонтальные давления на стены тоннелей и каналов от постоянных и временных расчетных нагрузок следует определять по формулам (7) — (10) умножением каждой нормативной нагрузки ( $\gamma_0^H$ ,  $\gamma_r^H$ ,  $q_h$ ,  $q_{h+H}$ ) на соответствующие коэффициенты перегрузки по табл. 7, при этом расчетное значение коэффициентов внутреннего трения  $\varphi_1$  и удельного сцепления  $c_1$  следует определять в соответствии с п. 4.17 настоящего Руководства.

5.9 (5.13). В расчете конструкций тоннелей, каналов или коллекторов необходимо учитывать двустороннее и одностороннее загрузе-ние их временными вертикальными нагрузками.

Расчет на одностороннюю нагрузку допускается производить с учетом эпюры бокового отпора грунта, имеющей форму, подобную эпюре активного давления грунта. Величину бокового отпора следует

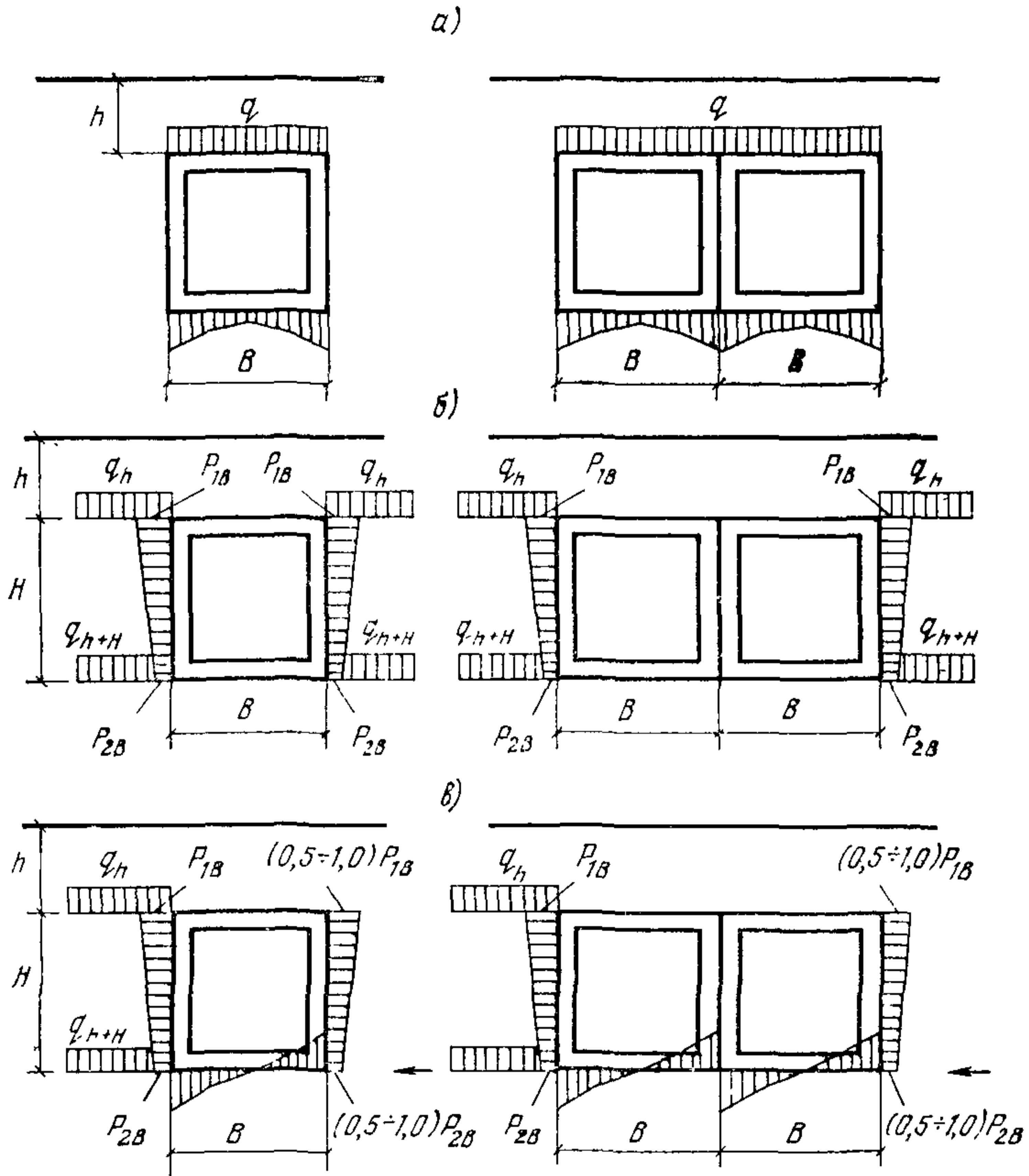


Рис. 25. Схемы давлений грунта на тоннели и каналы от временных вертикальных нагрузок

а — загрузка перекрытия; б — симметричное загрузеие призм обрушения; в — одностороннее загрузеие призм обрушения

принимать в процентах от активного давления в соответствии с табл. 12 (2).

При односторонней нагрузке (рис. 25,в) эпюру отпора грунта по подошве можно принимать прямолинейной.

Таблица 12 (2)

Заглубление верха тоннеля, канала или коллектора от пола здания, верха дорожного покрытия, низа шпала или уровня земли, м	Боковой отпор грунта, %
От 0 до 1	50
От 2 до 4	90
Более 4	100

Примечания: 1. При заглублении от 1 до 2 м проценты бокового отпора определяются по интерполяции.

2. В проекте должно даваться указание о необходимости равномерной обсыпки тоннеля, канала или коллектора и уплотнении грунта в соответствии с п. 1.21 настоящей главы.

Статический расчет допускается производить с учетом совместной работы конструкций и грунтовой среды.

5.10. Динамический коэффициент от автомобилей и подвижного состава железных дорог следует принимать в соответствии со СНиП по проектированию мостов и труб. При этом для тоннелей и каналов следует принимать его равным единице при следующем расположении верха перекрытий:

а) под автомобильными дорогами ниже дорожной одежды 0,5 м и более;

б) под железными дорогами, когда толщина балласта и засыпки 1 м и более;

в) внутри цехов под проездами и железнодорожными путями независимо от глубины заложения;

г) вне автомобильных дорог независимо от глубины заложения.

5.11. Гидростатическое давление грунтовых вод должно учитываться при расположении тоннелей и каналов ниже наивысшего их уровня и определяться как совместное давление воды и грунта во взвешенном состоянии. Наивысший возможный уровень грунтовых вод должен приниматься по материалам инженерно-геологических изысканий с учетом долгосрочного прогноза возможного их подъема при строительстве и эксплуатации тоннелей или каналов.

В расчете уровень грунтовых вод должен приниматься выше на 0,5 м по отношению к наивысшему возможному. Объемный нормативный вес взвешенного грунта  $\gamma_{взв}$  следует определять по формуле

$$\gamma_{взв} = \frac{\gamma_{уд.} - \gamma_{в}}{1 + e}, \quad (11)$$

где  $\gamma_{уд.}$  — удельный вес грунта, принимаемый в среднем 2,7 тс/м<sup>3</sup>;  $\gamma_{в}$  — удельный вес воды, принимаемый равным 1 тс/м<sup>3</sup>;  $e$  — коэффициент пористости грунта (отношение объема пор к объему материальной части).

5.12. Тоннели и каналы, заложенные ниже уровня грунтовых вод, должны рассчитываться на всплывание на расчетные нагрузки по формуле

$$\frac{\Sigma G}{F_c H_w \gamma_w} \geq k_n, \quad (12)$$

где  $\Sigma G$  — сумма всех постоянных вертикальных расчетных нагрузок с соответствующими коэффициентами перегрузки (меньше единицы), действующих на длину одного метра тоннеля или канала, тс;

$F_c$  — площадь подошвы тоннеля или канала на длину одного метра, м<sup>2</sup>;  
 $H_w$  — расстояние от уровня грунтовых вод до подошвы тоннеля или канала (без учета бетонной подготовки), м;  
 $\gamma_w$  — объемный вес воды, принимаемый 1 тс/м<sup>3</sup>;  
 $k_H$  — коэффициент надежности, равный 1,2.

5.13. Тоннели шириной 3 м и более рекомендуется рассчитывать на ЭВМ с учетом упругого отпора грунта, используя имеющиеся программы.

При расчете без учета упругости грунта усилия допускается определять по прил. 5, 6 и 7 настоящего Руководства.

5.14. Тоннели и каналы на вертикальные и горизонтальные нагрузки следует рассчитывать как рамы, принимая размер вдоль трассы равным одному метру или длине сборных элементов (1,5; 3 м).

5.15. Тоннели и каналы, состоящие из лотковых элементов, следует рассчитывать с учетом шарниров, располагаемых:

а) в местах сопряжения лотковых элементов между собой (см. рис. 4, а, рис. 6, в);

б) на уровне перекрытия (см. рис. 6, а);

в) на уровне днища (см. рис. 6, б, г).

В тоннелях из сборных железобетонных лотковых элементов изгибающие моменты от симметричных вертикальных (без учета упругости основания) и симметричных горизонтальных нагрузок можно определять, используя таблицу, приведенную в прил. 5.

В тоннелях и каналах из лотковых элементов при переменной толщине стены, когда толщина стены понизу  $\delta_H$  и толщина стены поверху  $\delta_B$  отличаются в пределах от 1,5 до 3, допускается в расчет вводить постоянную толщину стены  $\delta = \frac{2\delta_H + \delta_B}{3}$ .

Расчетный пролет следует назначать между центрами тяжести опорных площадок стен лотковых элементов.

5.16. Тоннели с применением сборных железобетонных уголковых элементов стен (см. рис. 4, б) или с применением сборно-монолитных железобетонных конструкций (см. рис. 4, г) следует рассчитывать с шарнирами на уровне перекрытия. В этих тоннелях изгибающие моменты от симметричных вертикальных (без учета упругости основания) и симметричных горизонтальных нагрузок можно определять, используя таблицу прил. 6.

5.17. Тоннели с применением сборных объемных элементов (см. рис. 4, в) или монолитных конструкций (см. рис. 4, д) следует рассчитывать со всеми жесткими узлами. В этих тоннелях изгибающие моменты от симметричных вертикальных (без учета упругости основания) и симметричных горизонтальных нагрузок можно определять, используя таблицу прил. 7.

5.18. Тоннели, показанные на рис. 4, а, б, г, и каналы, показанные на рис. 6 а, в, д, должны проверяться расчетом, при отсутствии сборных элементов перекрытия (плиты или лотки), на горизонтальную нагрузку от давления грунта при условии горизонтальной засыпки на уровне перекрытия или верха стенки нижнего лотка. В этом случае временная нагрузка на призме обрушения не учитывается.

5.19. Монолитные тоннели и каналы следует проверять на изгиб в продольном направлении, как балку на упругом основании, на нагрузки, действующие на поверхности земли (или непосредственно на тоннели и каналы) и имеющие фиксированное положение относительно деформационных швов, например нагрузки от автомобильных или железных дорог, пересекающие трассы рассматриваемых сооружений.



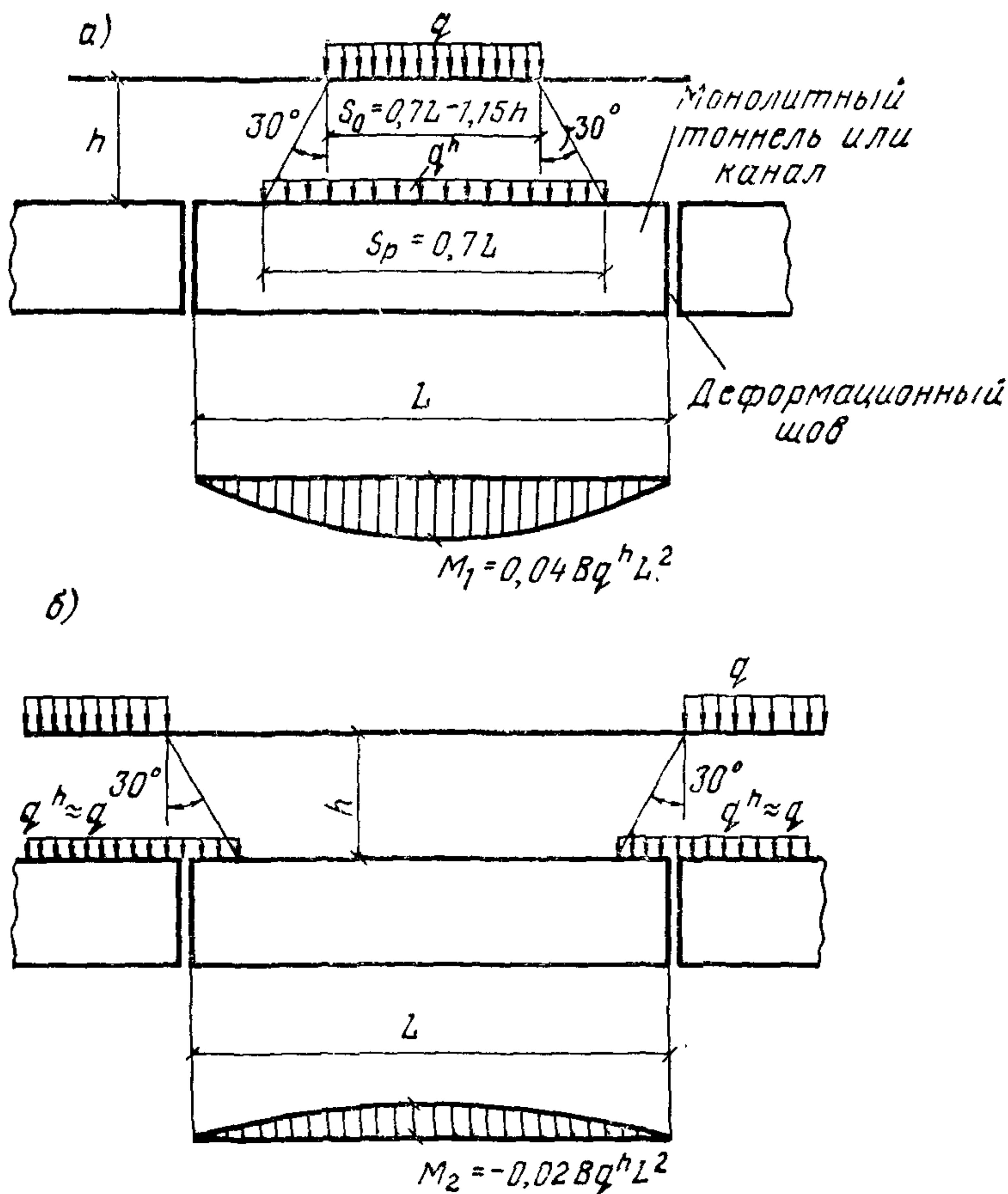


Рис. 26. Схемы загрузки временной эквивалентной нагрузкой, принимаемые при расчете в продольном направлении монолитных тоннелей или каналов

а — схемы загрузки для определения наибольшего положительного изгибающего момента  $M_1$ ; б — то же, отрицательного изгибающего момента  $M_2$

5.20. В случае действия на поверхности земли временной эквивалентной равномерно распределенной нагрузки, положение которой не фиксировано относительно деформационных швов, монолитные тоннели и каналы рекомендуется проверять на изгиб в продольном направлении в соответствии со схемами загрузки, приведенными на рис. 26.

В этом случае наибольший положительный нормативный изгибающий момент  $M_1$  (рис. 26, а) при длине загрузки  $S_p = 0,7 L$  допускается определять по формуле

$$M_1 = 0,04Bq^nL^2, \quad (13)$$

где  $B$  — ширина тоннеля или канала (наружная), м;  
 $q^h$  — нормативная эквивалентная временная нагрузка в уровне верха перекрытия, тс/м<sup>2</sup>;  
 $L$  — длина монолитного блока тоннеля или канала, м:

Наибольший отрицательный нормативный изгибающий момент  $M_2$  (рис. 26, б) допускается определять по формуле

$$M_2 = -0,02Bq^hL^2. \quad (14)$$

5.21. Расчет тоннелей и каналов на действие температуры и усадки бетона следует выполнять отдельно для периода строительства и эксплуатации, с целью определения расстояний между температурно-усадочными (постоянными) швами и рабочими швами бетонирования (временными).

Величина максимальных температурно-усадочных растягивающих напряжений в бетоне  $\sigma_{\text{бмакс}}$  тоннелей и каналов при отсутствии швов определяется по формуле

$$\sigma_{\text{бмакс}} = \frac{(\alpha_{\text{б}t}\Delta t + \varepsilon_y) E_{\text{б}}}{\epsilon_{\text{б}}}, \quad (15)$$

где  $\alpha_{\text{б}t}$  — коэффициент линейной температурной деформации бетона, принимаемый по главе СНиП II-21-75 «Бетонные и железобетонные конструкции. Нормы проектирования», п. 2.16: для тяжелого бетона —  $1 \cdot 10^{-5}$  град<sup>-1</sup>; для бетона на пористых заполнителях —  $0,7 \cdot 10^{-5}$  град<sup>-1</sup>;

$\Delta t$  — расчетное изменение средних температур конструкций тоннелей и каналов, расположенных вне здания или внутри неотапливаемых зданий, в холодное время года; допускается принимать  $\Delta t$  по табл. 13, составленной применительно к табл. 10 и 11 «Руководства по расчету статически неопределимых конструкций», (М., Стройиздат, 1975);

$\varepsilon_y$  — относительные усадочные деформации, принимаемые равными: для монолитных конструкций  $\varepsilon_y = 0,00015$ ; для сборных конструкций  $\varepsilon_y = 0$ ;

$E_{\text{б}}$  — начальный модуль деформаций бетона, определяемый согласно СНиП II-21-75, п. 2.15, табл. 18;

$\epsilon_{\text{б}}$  — коэффициент, учитывающий влияние ползучести бетона, принимается равным:

при средней относительной влажности воздуха внутри сооружения 40% и ниже (тепловые и кабельные сети)  $\epsilon_{\text{б}} = 2$ ;

при средней относительной влажности воздуха выше 40%  $\epsilon_{\text{б}} = 1,5$ .

При условии  $\sigma_{\text{бмакс}} < R_{\text{рII}}$  тоннели и каналы могут проектироваться без температурно-усадочных швов.

В случае если  $\sigma_{\text{бмакс}} > R_{\text{рII}}$  и трещины недопустимы, расстояние между температурно-усадочными швами неармированных тоннелей или каналов, а также расстояние между рабочими швами бетонирования монолитных конструкций следует определять по формуле

$$L = \frac{2R_{\text{рII}}F_{\text{б}}}{r f_{\text{т}}}, \quad (16)$$

Таблица 13

$\Delta t$	Район
—15°	Грузинская ССР, Армянская ССР, Азербайджанская ССР, Узбекская ССР, Таджикская ССР, Туркменская ССР, Украинская ССР, Молдавская ССР, Белорусская ССР, Литовская ССР, Латвийская ССР, Эстонская ССР, Дагестанская АССР, Кабардино-Балкарская АССР, Северо-Осетинская АССР и Чечено-Ингушская АССР, Карачаево-Черкесская автономная обл. РСФСР — за исключением районов, указанных ниже.
—25°	Архангельская, Кировская, Пермская, Свердловская, Куйбышевская, Курганская, Оренбургская, Ульяновская, Челябинская обл. РСФСР, Казахская и Киргизская ССР, Башкирская, Татарская, Чувашская, Коми, Марийская и Удмуртская АССР
—30°	Красноярский, Алтайский, Хабаровский края, Амурская, Иркутская, Новосибирская, Омская, Томская, Тюменская, Магаданская обл. РСФСР, Якутская АССР, Эвенкийский нац. округ

где  $R_{pII}$  — расчетное сопротивление бетона при осевом растяжении, кгс/см<sup>2</sup>;

$F_6$  — площадь бетонного поперечного сечения тоннеля или канала, см<sup>2</sup> (в случае наличия перевязки сборных железобетонных элементов, рис. 8, узлы *б* и *ба*, следует учитывать площадь сечения только элементов, перекрывающих швы);

$r$  — давление грунта на днище тоннелей и каналов от постоянных расчетных нагрузок на один погонный сантиметр длины тоннеля или канала, кгс/см;

$f_T$  — максимальный коэффициент трения бетона по грунту, принимаемый по табл. 14.

Таблица 14

Вид грунта	$f_T$
Глины, глинистые известняки, глинистые сланцы	0,5
Суглинки, супеси	0,6
Песчаные, гравийные	0,75
Скальные	0,9

Если по формуле (16) расстояние между температурно-усадочными рабочими швами бетонирования будет меньше, чем это предусмотрено главой СНиП II-21-75 «Бетонные и железобетонные конструкции. Нормы проектирования», табл. 3, то расстояние между температурными швами принимается по этой таблице.

Если  $\sigma_{\text{макс}} > R_{\text{пр}}$  и трещины ограниченной ширины в конструкции тоннеля или канала допустимы, то в монолитных конструкциях расстояния между швами и количество противоусадочной арматуры устанавливаются расчетом по трещиностойкости.

Ширина раскрытия температурно-усадочных трещин при эксплуатации определяется по формуле

$$a_{\tau} = 20c_{\text{д}}\eta(\alpha_{\text{бт}}\Delta t + \epsilon_{\text{в}})(3,5 - 100\mu)\sqrt[3]{d}, \quad (17)$$

где  $c_{\text{д}}$  — коэффициент, учитывающий длительность действия нагрузки и принимаемый равным 1,25;

$\eta$  — коэффициент, учитывающий влияние вида рабочей арматуры и принимаемый равным для стержней периодического профиля  $\eta=1$ ; для круглых (гладких) стержней  $\eta=1,3$ ;

$\mu$  — коэффициент армирования, принимаемый равным отношению площади растянутой арматуры ко всей площади бетона, но не более 0,02;

$d$  — диаметр стержней растянутой арматуры, мм.

Если ширина раскрытия трещин  $a_{\tau}$  больше допустимой  $[a_{\tau}]$ , то расстояние между ними  $L$  и соответствующее количество продольной противоусадочной арматуры  $F$  следует определять по формуле (18) (в случае наличия перевязки сборных железобетонных элементов, рис. 8, узлы 5 и 5а, следует учитывать площадь поперечного сечения продольной арматуры только в элементах, перекрывающих швы).

$$L = \frac{2F_a R_a}{r f_{\tau}} \frac{[a_{\tau}]}{a_{\tau}}, \quad (18)$$

где  $[a_{\tau}]$  — допустимая ширина раскрытия трещин, принимаемая для тоннелей и каналов равной 0,3 мм (п. 4.15 настоящего Руководства).

Если появление трещин в сооружении допустимо, а устройство температурно-усадочных швов нежелательно, то в этом случае должна быть установлена противоусадочная арматура.

При этом минимальный процент площади противоусадочной арматуры определяется по формуле

$$\mu_{\text{мин}} = \frac{5R_{\text{пр}}}{R_a}, \quad (19)$$

где  $R_{\text{пр}}$  — призмочная прочность бетона при осевом сжатии, кгс/см<sup>2</sup>;

$R_a$  — расчетное сопротивление арматуры растяжению, кгс/см<sup>2</sup>.

5.22. Днища тоннелей в местах опирания на них колонны (рис. 27) следует рассчитывать на продавливание из условия

$$- P \leq 2R_p(a + b + 2h_0)h_0 + (a + 2h_0)(b + 2h_0)r, \quad (20)$$

где  $P$  — продавливающая сила, кгс/см;

$R_p$  — расчетное сопротивление бетона днища осевому растяжению для предельных состояний первой группы, принимаемое в соответствии с главой СНиП II-21-75 по проектированию бетонных и железобетонных конструкций;

$r$  — отпор грунта, кгс/см<sup>2</sup>;

$a, b, h_0$  — геометрические размеры, принимаемые в соответствии с рис. 27.

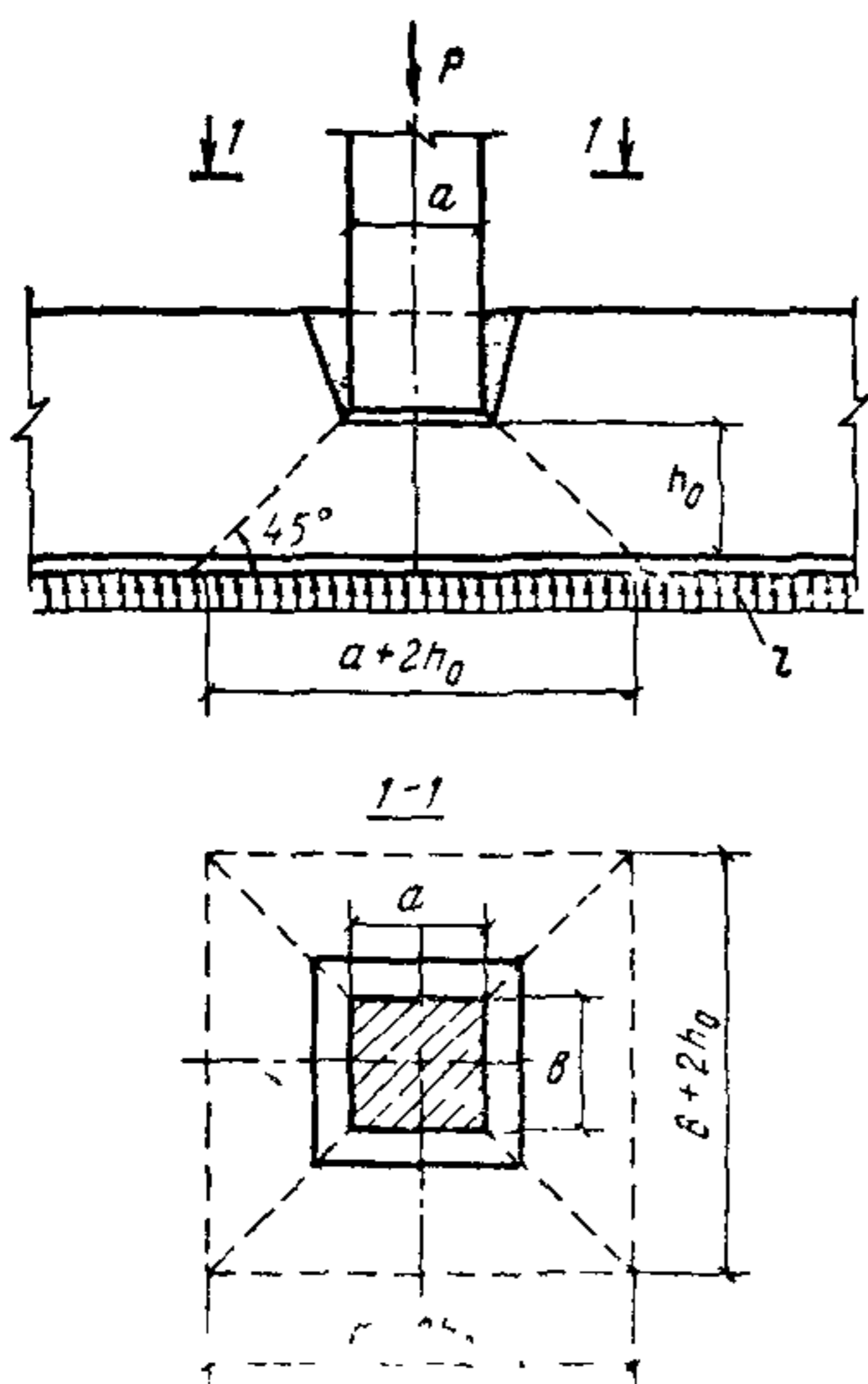


Рис. 27. Схема пирамиды продавливания плиты днища тоннеля под колонной

## 6. ГИДРОИЗОЛЯЦИЯ И ЗАЩИТА КОНСТРУКЦИЙ ОТ КОРРОЗИИ

6.1 (5.26). Тоннели и каналы должны быть защищены от проникания в них грунтовых поверхностных вод в соответствии с указаниями по проектированию гидроизоляции подземных частей зданий и сооружений.

6.2. Гидроизоляцию тоннелей и каналов рекомендуется применять в тех случаях, когда она по сравнению с другими мероприятиями (например, дренаж) имеет преимущества по эксплуатационным, техническим, экономическим или другим условиям.

6.3. Пешеходные тоннели следует относить к помещениям с сухой поверхностью. Общая площадь сырых пятен допускается не более 1% площади поверхности.

6.4. Коммуникационные тоннели, каналы и транспортные тоннели следует относить к помещениям, в которых допускаются отдельные влажные участки (без выделения капельной влаги) площадью не более 20% поверхности ограждающих конструкций.

6.5. В тоннелях и каналах, находящихся выше уровня грунтовых вод и располагаемых вне зданий или в зданиях, где отсутствуют мокрые процессы, допускается предусматривать окрасочную гидроизоляцию в соответствии с рис. 28, а.

6.6. Тоннели и каналы, находящиеся выше уровня грунтовых вод и располагаемые в зданиях с мокрым процессом, должны быть защищены от поверхностной влаги путем устройства гидроизоляции в соответствии с рис. 28, б.

6.7. В тоннелях и каналах, располагаемых ниже уровня грунтовых вод, должна предусматриваться гидроизоляция следующих типов:

1) цементная штукатурная, наносимая торкретированием (кроме наружной поверхности днища);

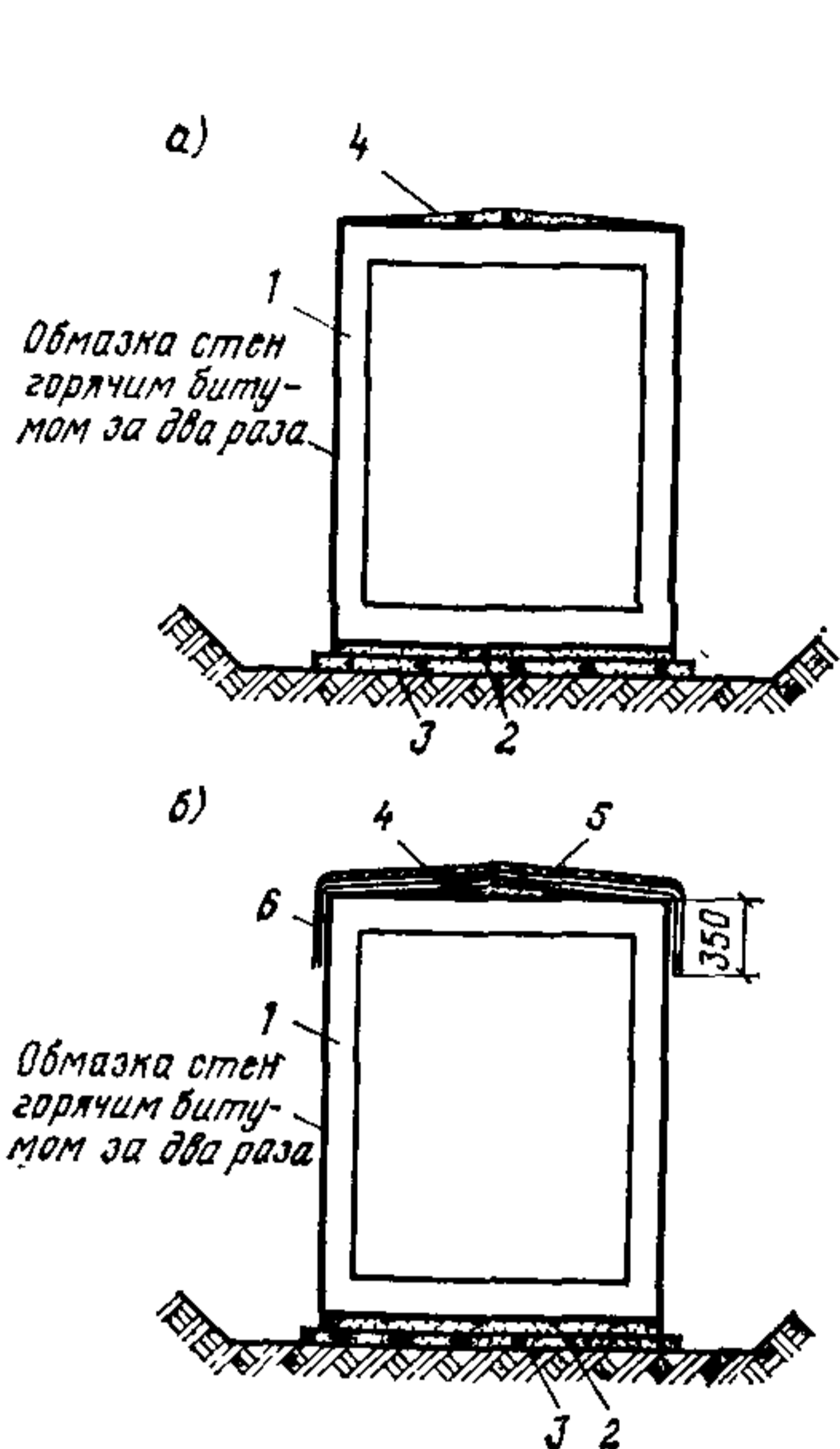


Рис. 28. Гидроизоляция тоннелей и каналов при отсутствии грунтовых вод

1 — железобетонная конструкция сооружения (сборная или монолитная); 2 — выравнивающий слой из цементного раствора М 50 толщиной 20 мм; 3 — бетонная подготовка М 100 толщиной 100 мм; 4 — выравнивающий слой из цементного раствора М 50 толщиной 20—50 мм; 5 — защитный слой из цементного раствора М 50 толщиной 30 мм; 6 — гидроизоляция из двух слоев изола

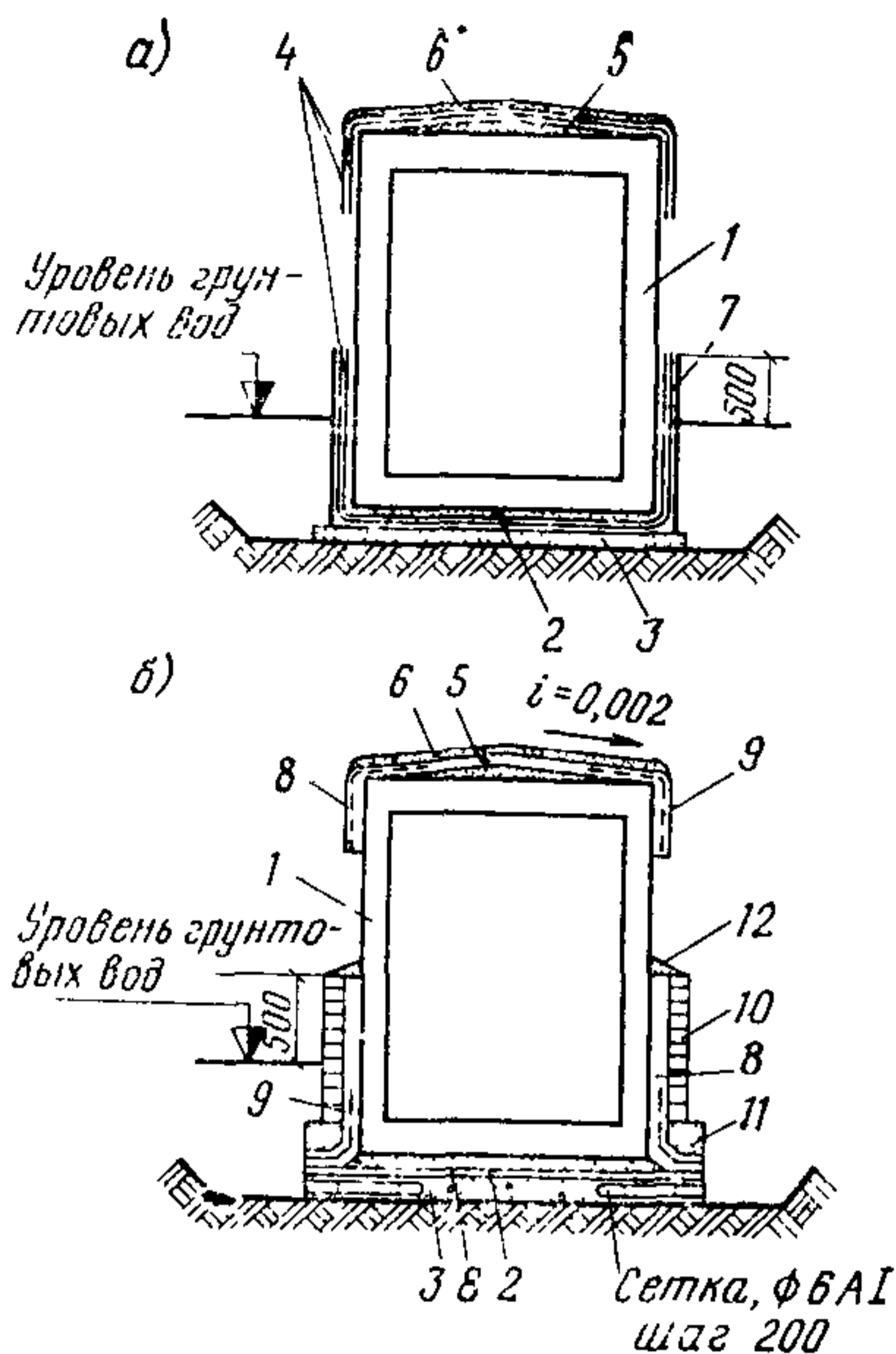


Рис. 29. Гидроизоляция тоннелей и каналов при наличии грунтовых вод

а — оклеечная гидроизоляция; б — асфальтовая гидроизоляция; 1 — железобетонная конструкция сооружения (сборная или монолитная); 2 — выравнивающий слой из цементного раствора М 50 толщиной 20 мм; 3 — бетонная подготовка М 100 толщиной 100 мм; 4 — гидроизоляция из двух слоев изола; 5 — выравнивающий слой из цементного раствора М 50 толщиной 20—50 мм; 6 — защитный слой из цементного раствора М 50 толщиной 30 мм; 7 — асбестоцементная плита толщиной 8 мм; 8 — асфальтовая гидроизоляция; 9 — стеклоткань, пропитанная битумом, или металлическая сетка; 10 — защитная кирпичная стенка толщиной 120 мм; 11 — бетонная пригрузка; 12 — цементный раствор

- 2) асфальтовая горячая;
- 3) асфальтовая холодная;
- 4) битумная оклеечная.

Пример гидроизоляции приведен на рис. 29.

6.8. Внутри тоннелей и каналов в случае необходимости должна предусматриваться защита конструкций от воздействия газовой или жидкой агрессивной среды, а с наружной стороны — от жидкой (грунтовые воды) и твердой (грунты) агрессивной среды.

6.9. Установление степени агрессивности сред, а также защиту конструкций тоннелей и каналов от воздействия этих сред необходимо

предусматривать в соответствии с требованиями главы СНиП по защите строительных конструкций от коррозии.

6.10. Тоннели и каналы, приведенные в настоящем Руководстве, с соответствующей защитой могут предусматриваться для эксплуатации в слабо- и среднеагрессивных средах.

6.11. Антикоррозионную защиту внутренних и наружных поверхностей тоннелей и каналов, подвергающихся воздействию агрессивных грунтовых и производственных вод, рекомендуется принимать по табл. 15.

Т а б л и ц а 15

№ варианта антикоррозионной защиты поверхности	Вид защитного покрытия поверхности конструкций при воздействии среды		
	слабоагрессивной	среднеагрессивной	сильноагрессивной
1	Битумные	Холодные и горячие асфальтовые	Эпоксидные; каменноугольно - эпоксидные; битумно-эпоксидные
2	Битумно-латексные	Оклеечные битумными рулонными материалами (гидроизол, бризол, изол) с защитной стенкой	Оклеечные, усиленные рулонными материалами, с защитной стенкой
3	—	Битумно-этиноловые	Оклеечные химически стойкими пленочными материалами (полиизобутилен, полиэтилен, поливинилхлорид) или армированные стеклотканью
4	—	—	Полимеррастворы на основе терморезистивных синтетических смол

Примечание. Антикоррозионная защита должна выбираться по результатам технико-экономического сравнения вариантов, указанных в таблице.

6.12. При наличии агрессивных сред необходимо предусматривать под подошвой тоннеля или канала устройство подготовки из втрамбованного в грунт щебня толщиной не менее 100 мм с проливкой битумом до полного насыщения.

6.13. Стальные закладные детали и соединительные элементы, если они не обетонированы, а также стальные конструкции, располагаемые внутри тоннелей и каналов (опоры трубопроводов, кабелей и т. д.), выполненные из углеродистой стали, должны защищаться:

а) металлическими цинковыми и алюминиевыми покрытиями — при отсутствии агрессивной среды;

б) лакокрасочными покрытиями — при относительной влажности в тоннелях и каналах менее 60% и отсутствии агрессивных газов;

в) комбинированными (лакокрасочными по металлическому подслою) покрытиями — при наличии агрессивной среды.

## 7. ОСНОВНЫЕ ТЕХНОЛОГИЧЕСКИЕ ТРЕБОВАНИЯ

### РАСПОЛОЖЕНИЕ КОММУНИКАЦИЙ ВНУТРИ ТОННЕЛЕЙ И КАНАЛОВ

7.1. Коммуникации должны располагаться в тоннелях и каналах с учетом их функционального назначения.

7.2. При совместной прокладке силовых кабелей и кабелей связи силовые кабели располагаются над кабелями связи, каждый горизонтальный ряд силовых кабелей отделяется от других рядов и от кабелей связи несгораемой прокладкой из асбестоцементных листов.

7.8. Над теплопроводами допускается прокладывать только кабели связи.

7.4. Минимальные расстояния в свету между строительными конструкциями тоннелей, каналов или камер и поверхностью теплоизоляции трубопроводов тепловых сетей, арматуры и оборудования в узлах трубопроводов должны приниматься в соответствии с главой СНиП по проектированию тепловых сетей.

7.5. Минимальные расстояния в свету между строительными конструкциями тоннелей, каналов или камер до трубопроводов водоснабжения, арматуры и оборудования, устанавливаемых на трубопроводах, должны приниматься в соответствии с главой СНиП по проектированию наружных сетей и сооружений водоснабжения.

### ВЕНТИЛЯЦИЯ

7.6 (5.29). В тоннелях любого назначения следует предусматривать приточно-вытяжную вентиляцию (естественную или искусственную). Способ вентиляции должен приниматься в соответствии с санитарными нормами в зависимости от назначения тоннеля. Вентиляционные шахты, как правило, следует совмещать с входами в тоннели, если скорость движения воздуха не будет превышать гигиенические нормы.

7.7. Вентиляцию следует проектировать из условия обеспечения внутренней температуры тоннеля не выше  $30^{\circ}\text{C}$  и не ниже  $5^{\circ}\text{C}$ , если это обуславливается технологическим условием и не менее трехкратного обмена воздуха в 1 ч.

Количество тепла, выделяющегося в тоннелях, следует определять в зависимости от категории и количества сетей, прокладываемых в них.

7.8 (5.30). Кабельные тоннели должны быть обеспечены независимой вентиляцией каждого отсека, автоматически отключающейся при подаче импульса от системы пожаротушения или от системы пожарной сигнализации.

7.9. Выбор вентиляционного оборудования необходимо производить на основании теплотехнического и гидравлического расчетов.

7.10. Расчетные участки вентиляции следует принимать длиной 200—250 м.

7.11. Приток воздуха следует осуществлять без подогрева в пониженную точку тоннеля через вертикальную шахту, приподнятую над уровнем земли не менее чем на 0,5 м.



Удаление воздуха следует осуществлять в повышенной точке тоннеля через вытяжные шахты. Отверстия приточных и вытяжных шахт необходимо закрывать металлическими решетками с сеткой.

7.12. Вентиляторы должны быть установлены на вибропоглощающих основаниях, а присоединение вентиляторов к сети воздухопроводов следует осуществлять посредством мягких вставок из прорезиненной ткани.

7.13. Воздуховоды следует проектировать, как правило, круглого сечения с плавными поворотами и переходами.

## ОСВЕЩЕНИЕ

7.14. В тоннелях следует предусматривать устройство рабочего, аварийного и ремонтного освещения.

7.15. Освещенность на уровне пола в тоннелях при рабочем освещении, а также в камерах и узлах должна быть не менее 5 лк. Освещенность при аварийном освещении — не менее 0,5 лк.

7.16. Освещенность пешеходных тоннелей на уровне пола должна приниматься не менее:

в дневном режиме — 50 лк;

в вечернем режиме — 20 лк;

в ночном режиме — 10 лк.

Освещенность лестничных сходов в вечернем режиме должна быть не менее 15 лк, а в ночном — 10 лк.

7.17. В пешеходных тоннелях для освещения рекомендуется применять закрытые светильники с люминесцентными лампами.

7.18. Для питания светильников рабочего и аварийного освещения следует применять напряжение на лампах не выше 220 В, при этом необходимо применять светильники рудничного типа, конструкция которых исключает возможность доступа к лампе без специальных приспособлений. Напряжение на лампах ремонтного освещения должно быть не выше 12 В. Расстояние между шкафами ремонтного освещения должно быть не более 60 м.

7.19. В целях экономии электроэнергии сеть рабочего освещения разбивается на группы протяженностью не более 250 м. Каждая группа включается от магнитного пускателя с помощью кнопок управления, устанавливаемых в начале и конце группы.

7.20. Сеть рабочего, аварийного и ремонтного освещения необходимо предусматривать проводами с алюминиевыми жилами в водогазопроводных трубах или силовыми бронированными кабелями с алюминиевыми жилами.

7.21. Все металлические нетоковедущие части электрических установок, которые могут оказаться под напряжением, должны быть заземлены.

## ВОДОУДАЛЕНИЕ

7.22. При наличии грунтовых вод следует устраивать гидроизоляцию в соответствии с рекомендациями разд. 6 настоящего Руководства или предусматривать сопутствующий дренаж. Лоток дренажной трубы должен располагаться ниже пола не менее чем на 0,6 м.

7.23. Дренаж должен располагаться сбоку от тоннеля или канала со стороны водоносного слоя. При значительных притоках грунтовых вод и общей ширине тоннеля или канала более 3 м следует предусматривать двусторонний дренаж.

7.24. Диаметр дренажных труб должен быть не менее 150 мм,

7.25. Смотровые дренажные колодцы должны предусматриваться на всех поворотах трассы тоннеля или канала и не реже чем через 50 м на прямых участках.

7.26. Внутренний отвод воды из тоннеля предусматривается самотеком, системой труб, заложенных в основании тоннеля. Для приема воды в тоннеле устраиваются трапы через 30—40 м.

7.27. Во внутренней сети водопровода следует предусматривать возможность подключения в ней шлангов для мытья тоннеля и лестничных сходов.

7.28. В пешеходных тоннелях, строящихся в климатических районах с расчетной зимней температурой ниже  $0^{\circ}\text{C}$ , должна предусматриваться возможность опорожнения водопроводных труб.

7.29. Для удаления воды из тоннелей и каналов в случае аварии трубопроводов необходимо предусмотреть:

при наличии трубопроводов диаметром более 200 мм — аварийные насосные станции производительностью, определяемой из условия спуска воды из одного трубопровода наибольшего диаметра в течение 2 ч;

при наличии трубопроводов диаметром менее 200 мм — насосные установки производительностью не менее максимального часового количества поступающей воды, но не менее  $2,5\text{ м}^3/\text{ч}$ .

Аварийные насосные станции необходимо оборудовать двумя центробежными насосами, из которых один резервный и другой самовсасывающий производительностью не менее  $2,5\text{ м}^3/\text{ч}$ . Насосные установки необходимо оборудовать самовсасывающими насосами.

7.30. Насосное оборудование необходимо размещать в специальных помещениях — аварийных насосных станциях или камерах для размещения насосных установок, сооружаемых в пониженных точках профиля тоннеля.

7.31. Сброс аварийных вод следует производить в ближайший водосток. При длине водовыпуска свыше 10 м (считая от ближайшего водосточного колодца) у каналов и тоннелей необходимо устраивать водобойный колодец, из которого вода по самотечному трубопроводу поступает в ближайший водосток.

На напорных линиях вблизи насосов необходимо устанавливать обратные клапаны. Трубопроводы водовыпуска следует прокладывать с уклоном в сторону сброса воды.

**Примечание.** Аварийный сброс канализации в водосток запрещается.

7.32. В аварийную насосную станцию и камеру для установки насоса должен быть обеспечен из тоннеля свободный проход обслуживающего персонала.

В перекрытиях аварийных насосных станций необходимо предусматривать смотровые люки с двойными крышками.

7.33. Пуск и остановку насосов следует осуществлять автоматически от поплавковых или электродных реле уровней.

Включение самовсасывающих насосов должно быть предусмотрено из условия затопления приямка водой на 0,9 его высоты. Включение резервного насоса должно быть предусмотрено из условия поднятия уровня воды над полом тоннеля и канала до 100 мм.

Включение центробежного аварийного насоса должно быть предусмотрено из условия поднятия аварийного уровня воды над полом тоннеля или канала на 50 мм.

Выключение насосов должно быть предусмотрено в обратном порядке.

Нормативный объемный вес материалов

Материал	Объемный вес, тс/м³
Бетон вибрированный на гравии или щебне из природного камня	2,4
Железобетон марки не выше М 400 при коэффициенте армирования до 0,03	2,5
Кладка бутовая и бутобетонная:	
на известковом камне	2
на песчаниках и кварцитах	2,2
на граните и базальте	2,4
Кладка кирпичная	1,8
Мастика асфальтовая	1,6
Асфальтобетон:	
песчаный	2
среднезернистый	2,3
Балласт щебеночный	1,7
То же, с частями верхнего строения пути	2

ПРИЛОЖЕНИЕ 2

График для определения расчетного эквивалентного вертикального давления на перекрытие тоннелей и каналов от подвижных автодорожных нагрузок

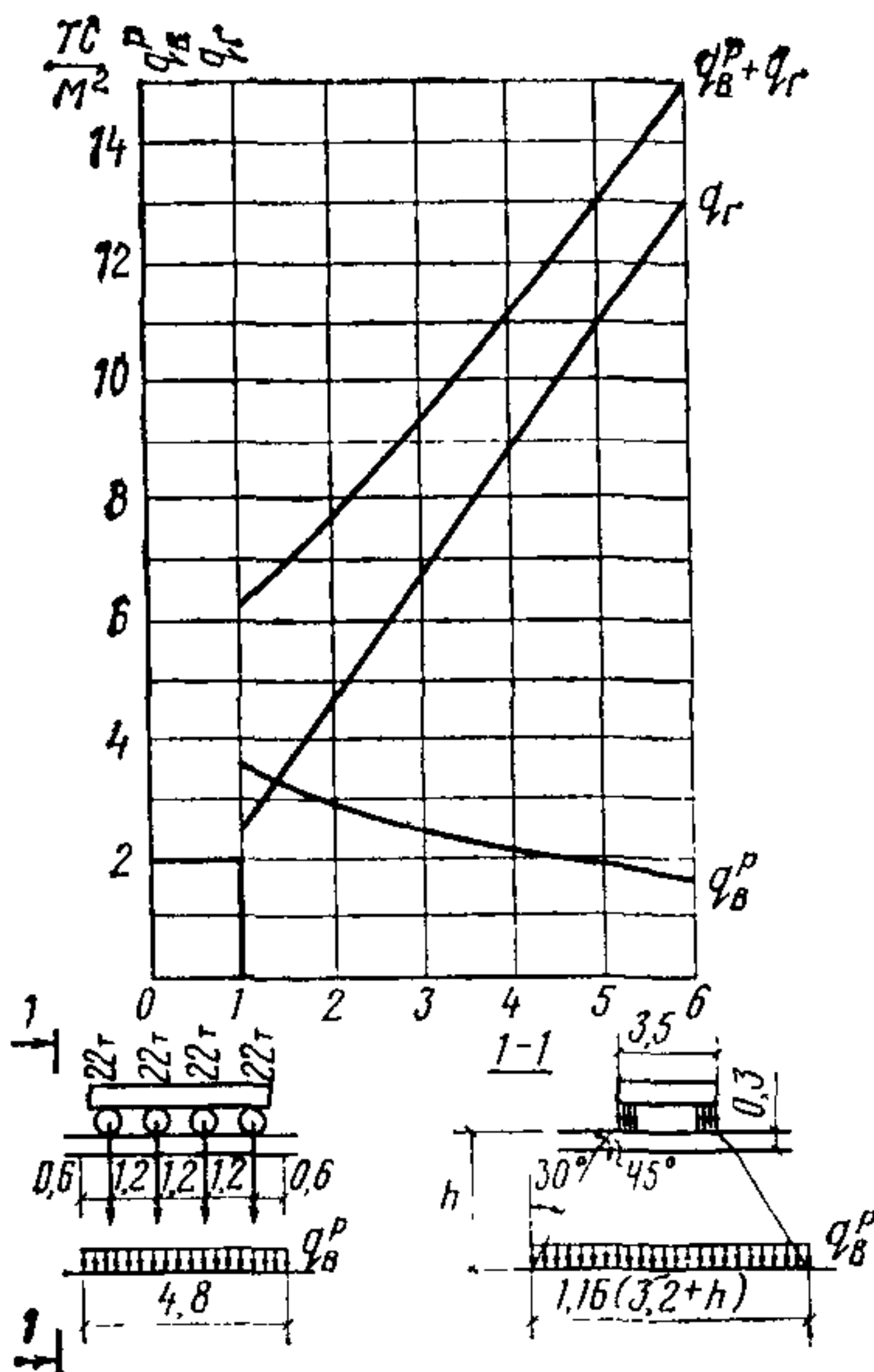


Схема нагрузок

$$q_B^P = \frac{15,4}{3,2+h}$$

— расчетное давление от подвижных автодорожных нагрузок (НК-80), тс/м²;

$$q_G = 2,16h + 0,43$$

— расчетная нагрузка от веса грунта и дорожного покрытия, тс/м²;

$$q_B^P + q_G$$

— суммарная расчетная нагрузка от грунта и подвижной автодорожной нагрузки НК-80, тс/м².

Равномерно распределенные расчетные давления  
под колесами НК-80, Н-30 и Н-10

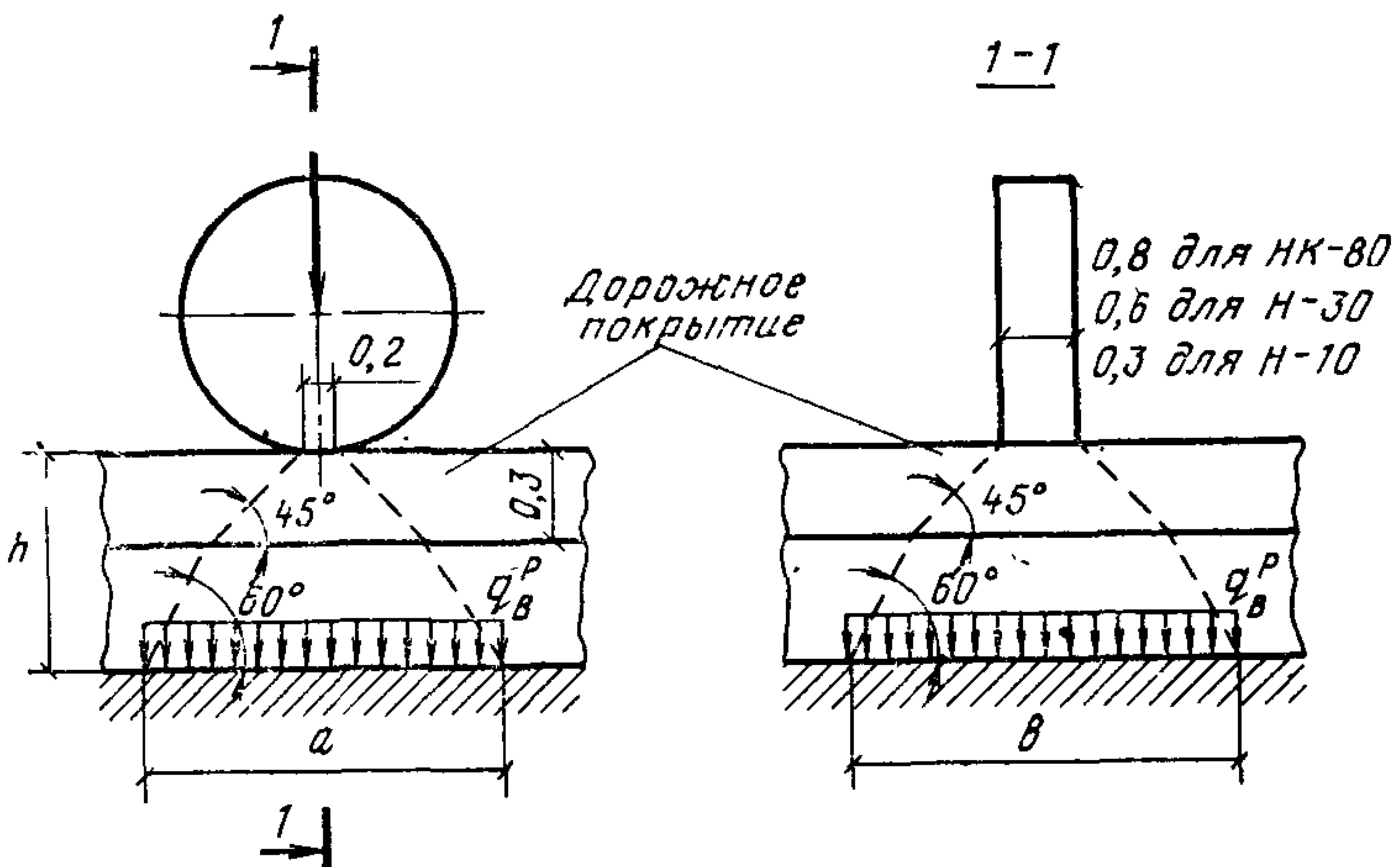
Глубина за- ложе- ния $h$ , м	НК-80			Н-30			Н-10		
	размеры пло- щадки, м		давле- ние $q_B^P$ , тс/м <sup>2</sup>	размеры пло- щадки, м		давле- ние $q_B^P$ , тс/м <sup>2</sup>	размеры пло- щадки, м		давле- ние $q_B^P$ , тс/м <sup>2</sup>
	$a$	$b$		$a$	$b$		$a$	$b$	
0,3	0,8	1,4	9,8	0,8	1,2	8,7	0,8	0,9	6,8
0,4	0,91	1,51	8,1	0,91	1,31	7	0,91	1,01	5,3
0,5	1,03	1,63	6,6	1,03	1,43	5,8	1,03	1,13	4,2
0,6	1,14	1,74	5,5	1,14	1,54	4,8	1,14	1,24	3,9
0,7	1,23	1,83	4,9	1,23	1,63	4,2	1,23	1,33	2,9
0,8	1,37	1,97	4,1	1,37	1,77	3,5	1,37	1,47	2,4
0,9	1,48	2,08	3,7	1,48	1,88	3	1,48	1,58	2,1
1	При $h \geq 1$ м		3,7	1,6	1,6	3,3	1,6	1,7	1,8
1,1	давление		3,6	1,72	1,72	2,8	1,72	1,82	1,6
1,2	определя- ется по фор- муле (5)		3,5				При $h \geq 1,2$ м		1,4
	$q_B^P = \frac{15,4}{3,2+h}$						$q_B^P = 1,4$ тс/м <sup>2</sup>		
	согласно						пп. 4.4 и		
							4.7.		

Расчетная нагрузка на колесо:

$10 \cdot 1,1 = 11$  тс — для НК-80;

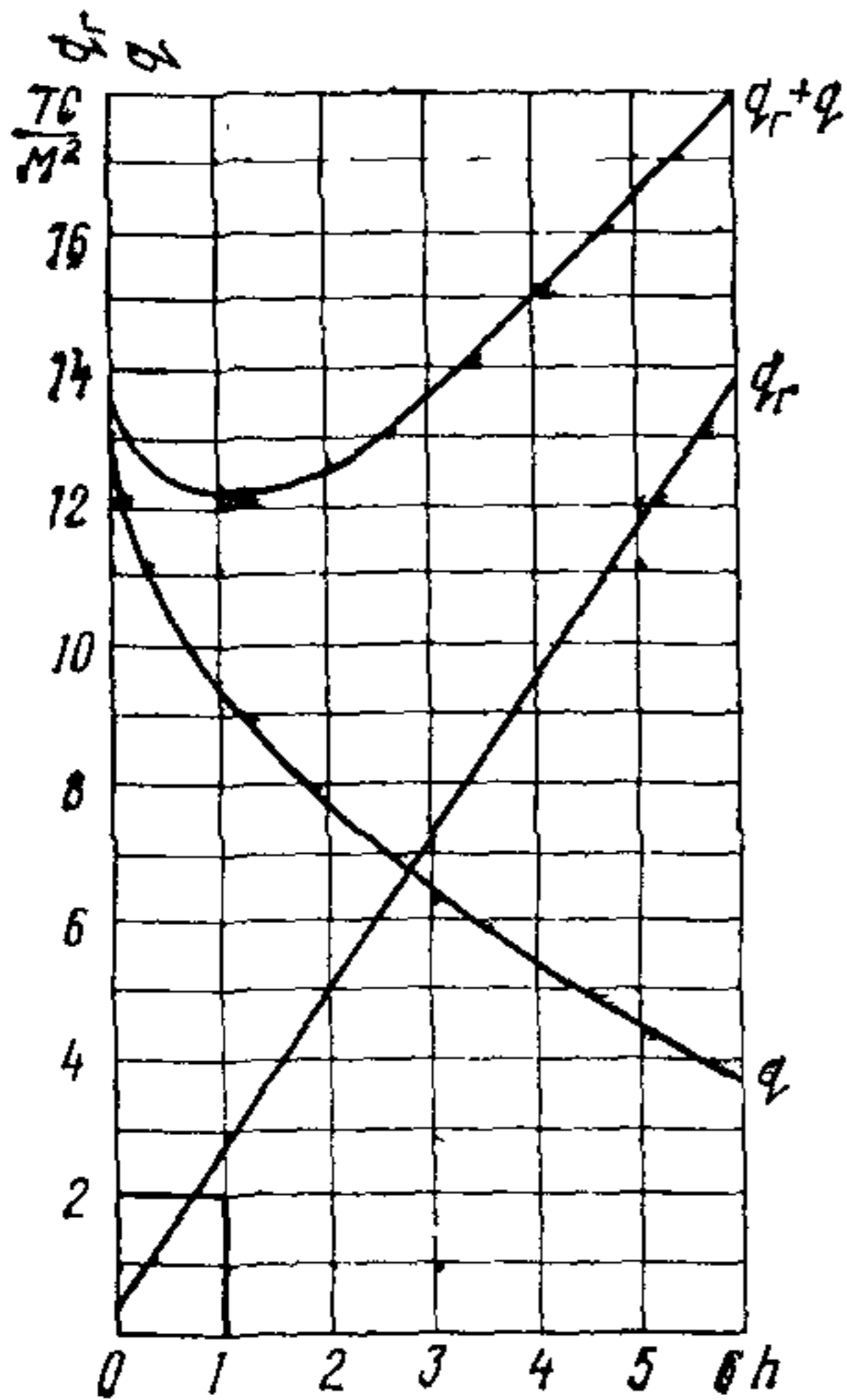
$6 \cdot 1,4 = 8,4$  тс — для Н-30;

$3,5 \cdot 1,4 = 4,9$  тс — для Н-10.



## ПРИЛОЖЕНИЕ 4

**График для определения расчетного вертикального эквивалентного давления на перекрытие тоннелей и каналов от подвижного состава железных дорог класса К-14**



$$q = \frac{18,2}{1,4 + 0,5h} \text{ — расчетное давл-}$$

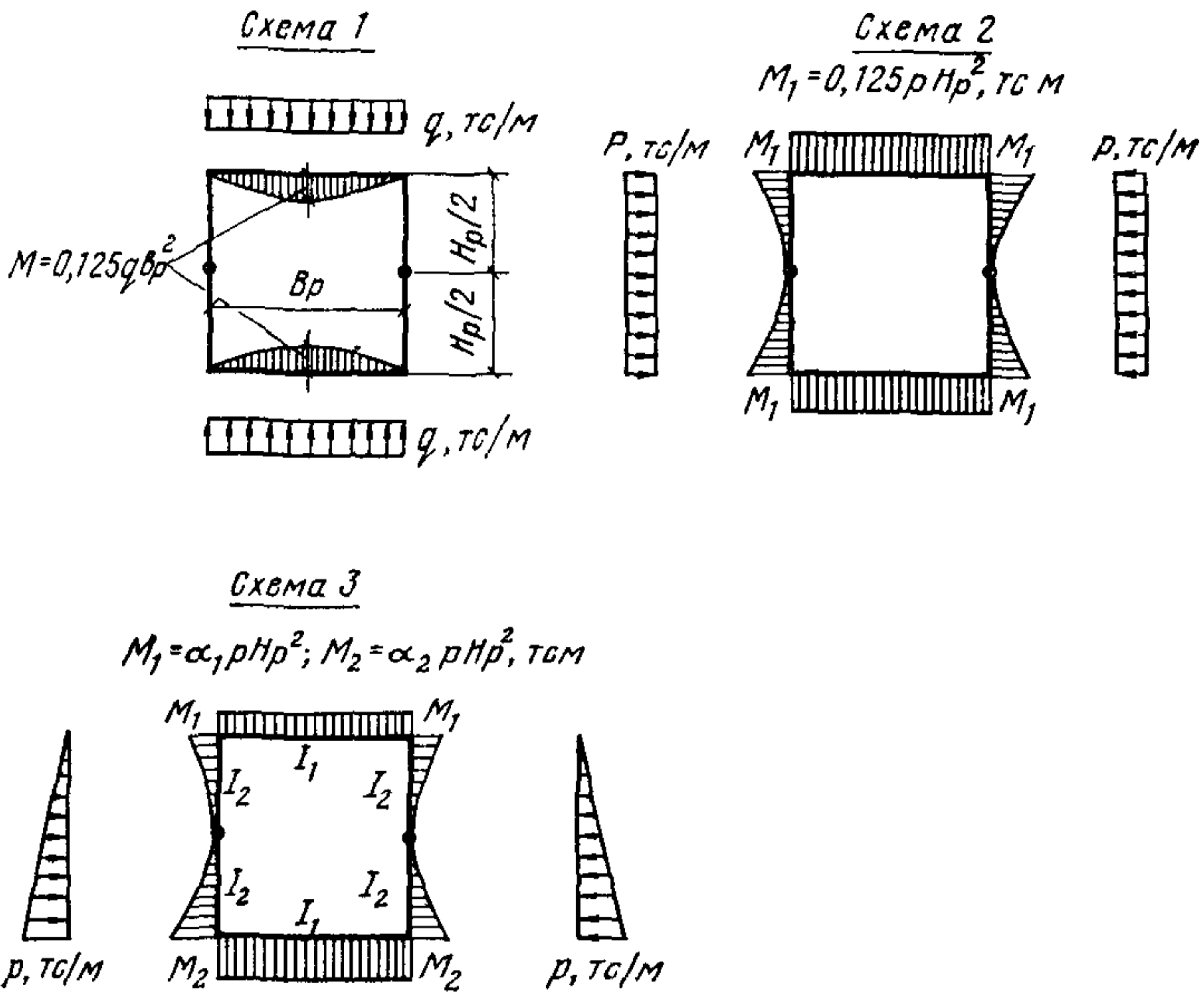
ление от подвижного состава железных дорог,  $\text{тс/м}^2$ ;

$$q_{\text{г}} = 2,16h + 0,66 \text{ — расчетная нагрузка от грунта, } \text{тс/м}^2$$

$q_{\text{г}} + q$  — суммарная расчетная нагрузка от грунта и подвижного состава железных дорог,  $\text{тс/м}^2$ .

## ПРИЛОЖЕНИЕ 5

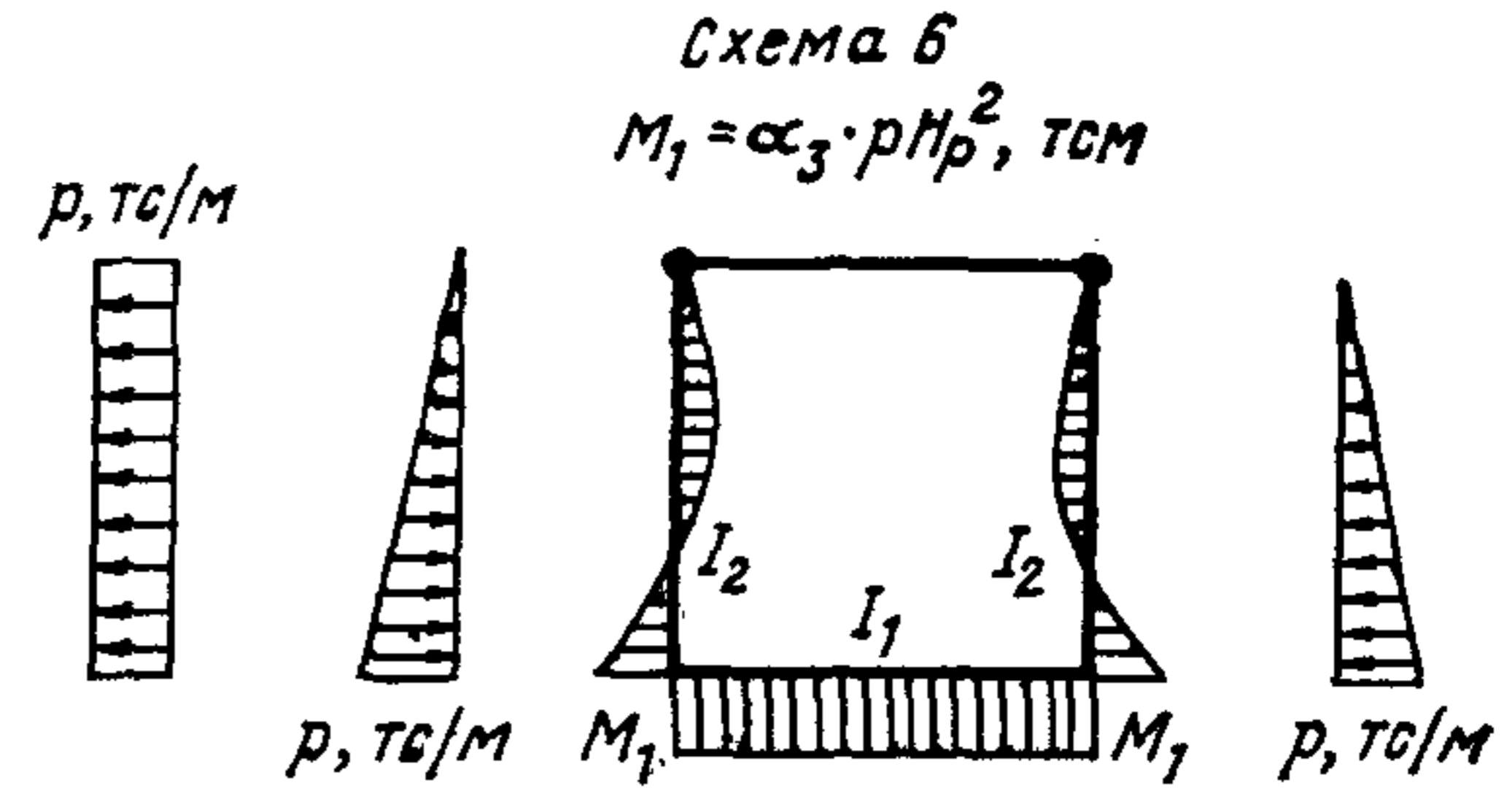
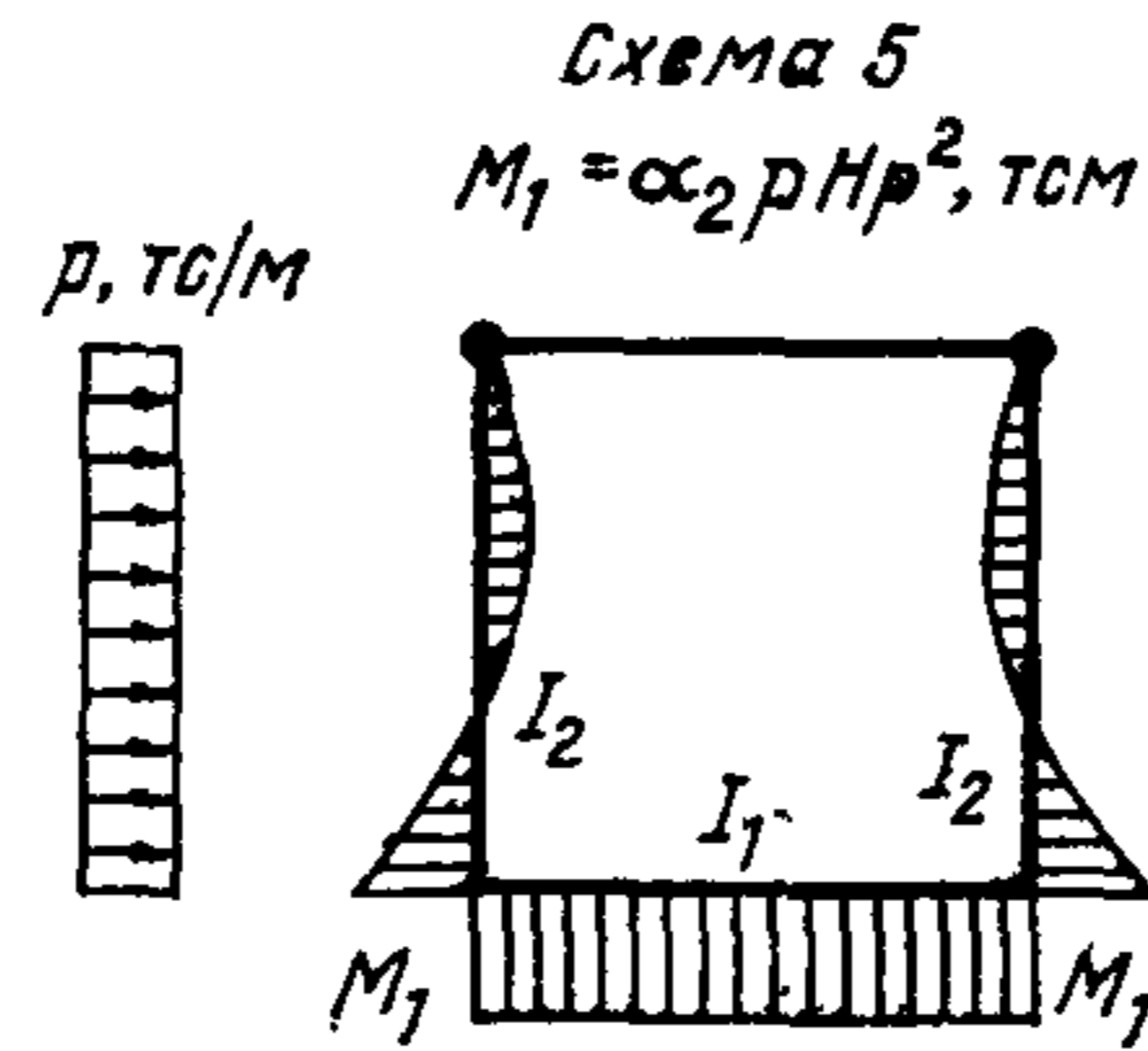
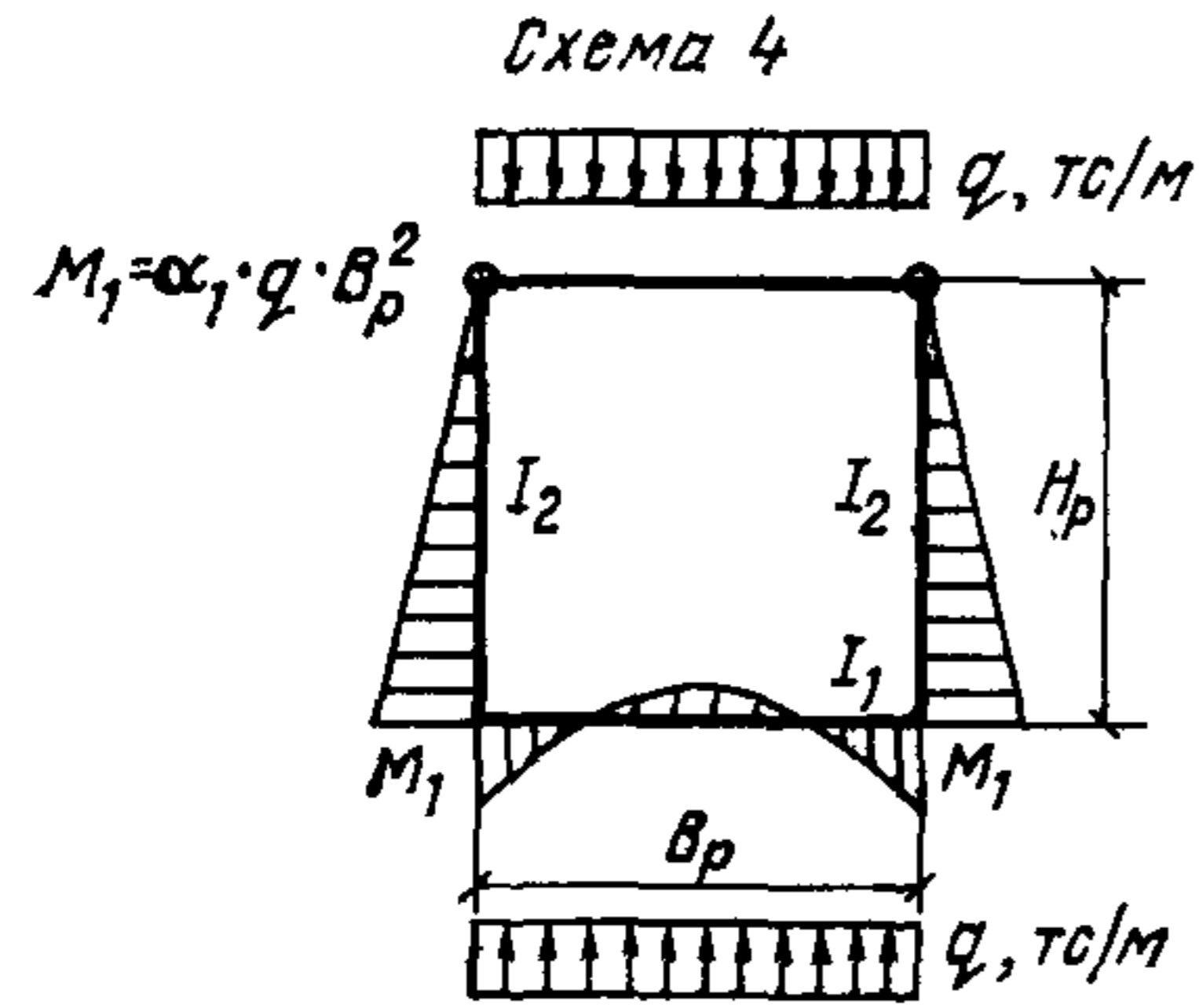
### Моменты в тоннелях с шарнирами в стенках



$\frac{B_p}{H_p}$	Схема 3					
	$\alpha_1$ при $I_1/I_2$			$\alpha_2$ при $I_1/I_2$		
	1	2	3	1	2	3
0,8	0,0600	0,058	0,058	0,0649	0,067	0,068
1	0,0604	0,0592	0,0584	0,0644	0,066	0,0668
1,2	0,0608	0,0596	0,058	0,0644	0,0656	0,0664
1,4	0,0608	0,06	0,0592	0,064	0,0652	0,066
1,6	0,0612	0,06	0,0592	0,064	0,0649	0,0656
1,8	0,0612	0,0604	0,0596	0,064	0,0649	0,0656
2	0,0612	0,0604	0,0596	0,0636	0,0644	0,0652

## ПРИЛОЖЕНИЕ 6

### Моменты в туннелях с шарнирами в уровне перекрытия



Продолжение

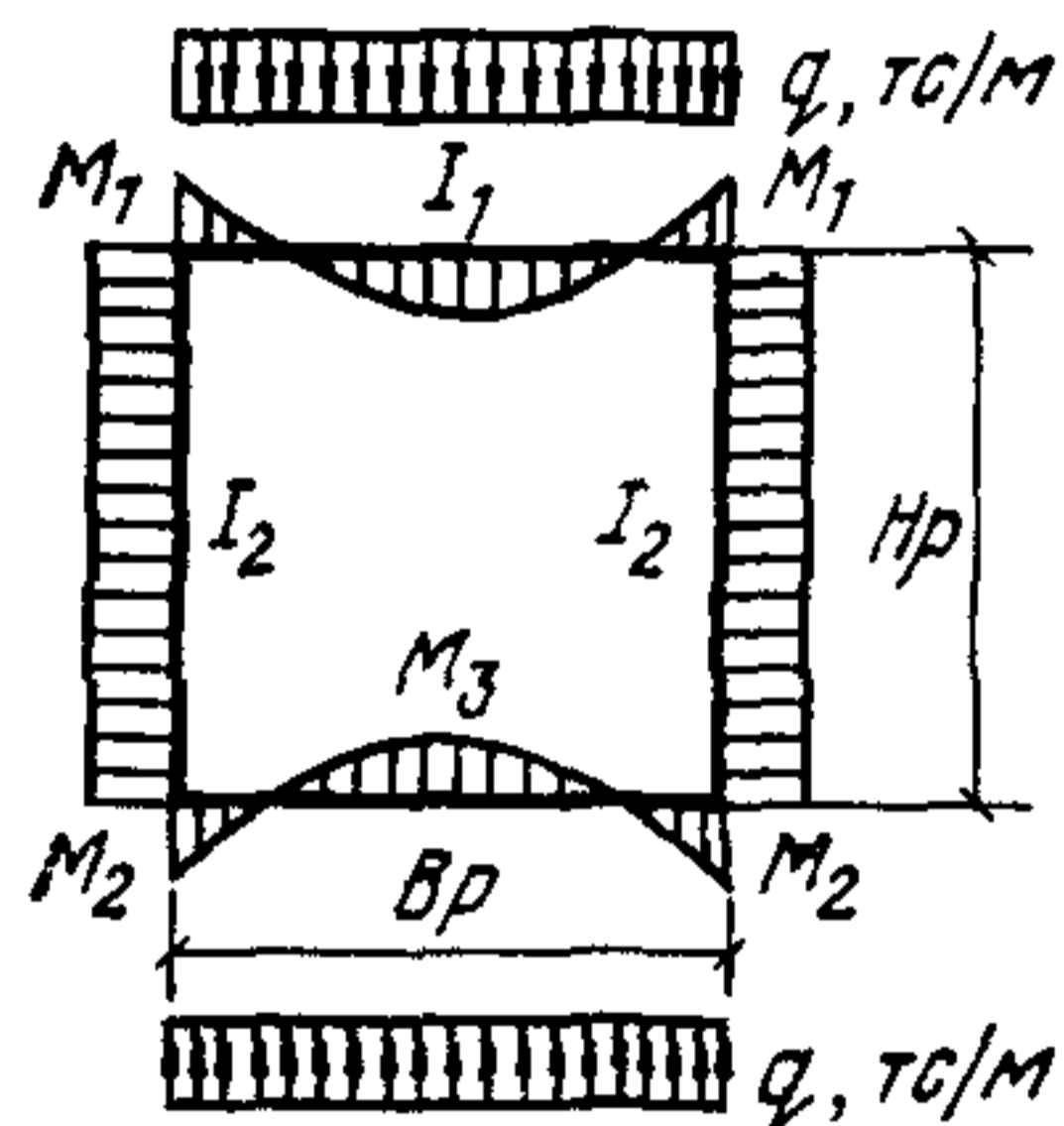
$\frac{B_p}{H_p}$	Схема 4		Схема 5		Схема 6	
	$\alpha_1$ при $I_1/I_2$		$\alpha_2$ при $I_1/I_2$		$\alpha_3$ при $I_1/I_2$	
	1	2	1	2	1	2
0,8	0,0456	0,0312	0,0568	0,078	0,0304	0,0416
1	0,05	0,0356	0,05	0,0716	0,027	0,038
1,2	0,0536	0,0394	0,0448	0,0656	0,024	0,0352
1,4	0,0565	0,0426	0,0404	0,0608	0,0216	0,0324
1,6	0,0588	0,0455	0,0368	0,0568	0,0196	0,0304
1,8	0,0609	0,0479	0,0336	0,0532	0,018	0,0284
2	0,0625	0,05	0,0312	0,05	0,0168	0,0268
2,5	0,0658	0,0543	0,0264	0,0436	0,014	0,0232
3	0,0682	0,0577	0,0228	0,0384	0,012	0,0204
3,5	0,07	0,0603	0,02	0,0344	0,0108	0,0184



## ПРИЛОЖЕНИЕ 7

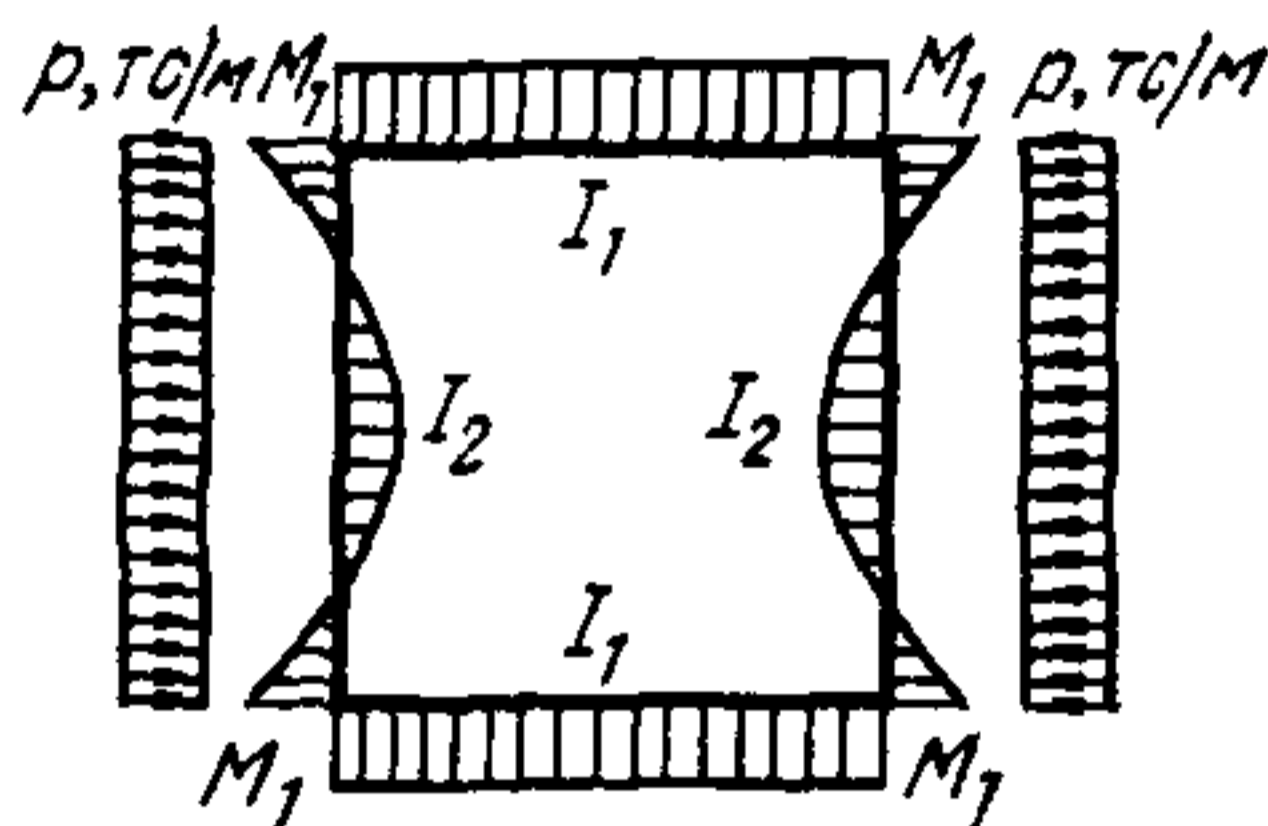
### Моменты в тоннелях с жесткими узлами

Схема 7



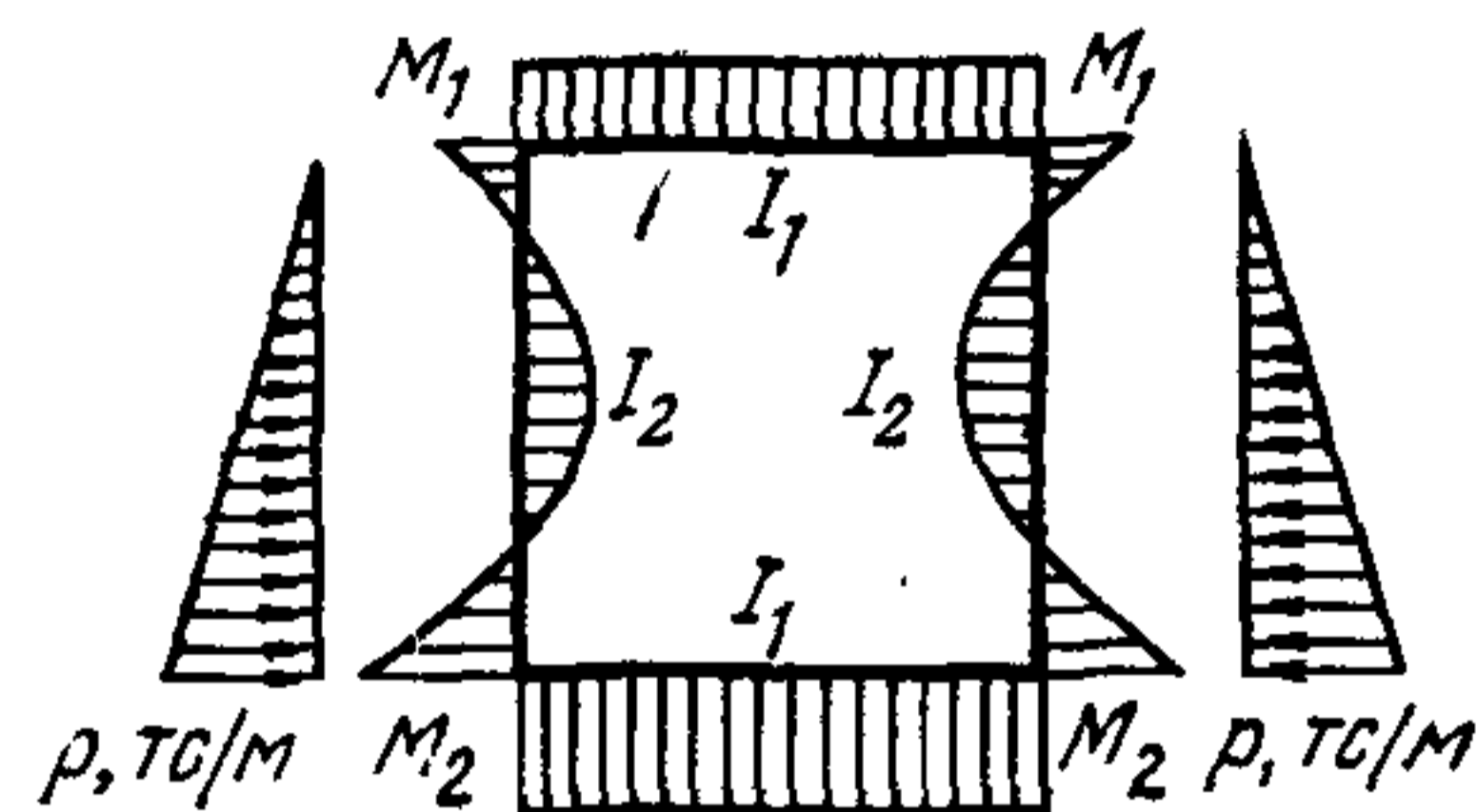
$$M_1 = \alpha_1 \cdot q \cdot B_p^2; M_2 = \alpha_2 \cdot q \cdot B_p^2; M_3 = \alpha_3 \cdot q \cdot B_p^2, \text{ TCM}$$

Схема 8



$$M_1 = \alpha_1 \cdot p \cdot H_p^2, \text{ TCM}$$

Схема 9



Продолжение

$\frac{B_p}{H_p}$	Схема 7						Схема 8		Схема 9			
	$\alpha_1$ при $I_1/I_2$		$\alpha_2$ при $I_1/I_2$		$\alpha_3$ при $I_1/I_2$		$\alpha_1$ при $I_1/I_2$		$\alpha_1$ при $I_1/I_2$		$\alpha_2$ при $I_1/I_2$	
	1	2	1	2	1	2	1	2	1	2	1	2
0,8	0,037	0,0238	0,037	0,0238	0,088	0,101	0,0464	0,0596	0,0208	0,026	0,0256	0,0336
1	0,0416	0,0276	0,0416	0,0276	0,083	0,0972	0,0416	0,0556	0,0188	0,0244	0,0228	0,0312
1,2	0,0456	0,0314	0,0456	0,0314	0,079	0,0939	0,0380	0,052	0,0172	0,0232	0,0208	0,0292
1,4	0,0486	0,0343	0,0486	0,0343	0,076	0,0906	0,0348	0,0492	0,0156	0,022	0,0188	0,0272
1,6	0,0512	0,037	0,0512	0,037	0,074	0,088	0,0322	0,0464	0,0144	0,0208	0,0176	0,0256
1,8	0,0536	0,0395	0,0536	0,0395	0,0715	0,086	0,0296	0,044	0,0136	0,0196	0,016	0,0243
2	0,0556	0,0417	0,0556	0,0417	0,069	0,083	0,0276	0,0416	0,0128	0,0188	0,0152	0,0228

Пример расчета и армирования тоннеля

Принят тоннель размером в свету  $2,4 \times 2,4$  м из сборных железобетонных лотковых элементов (рис. 1).

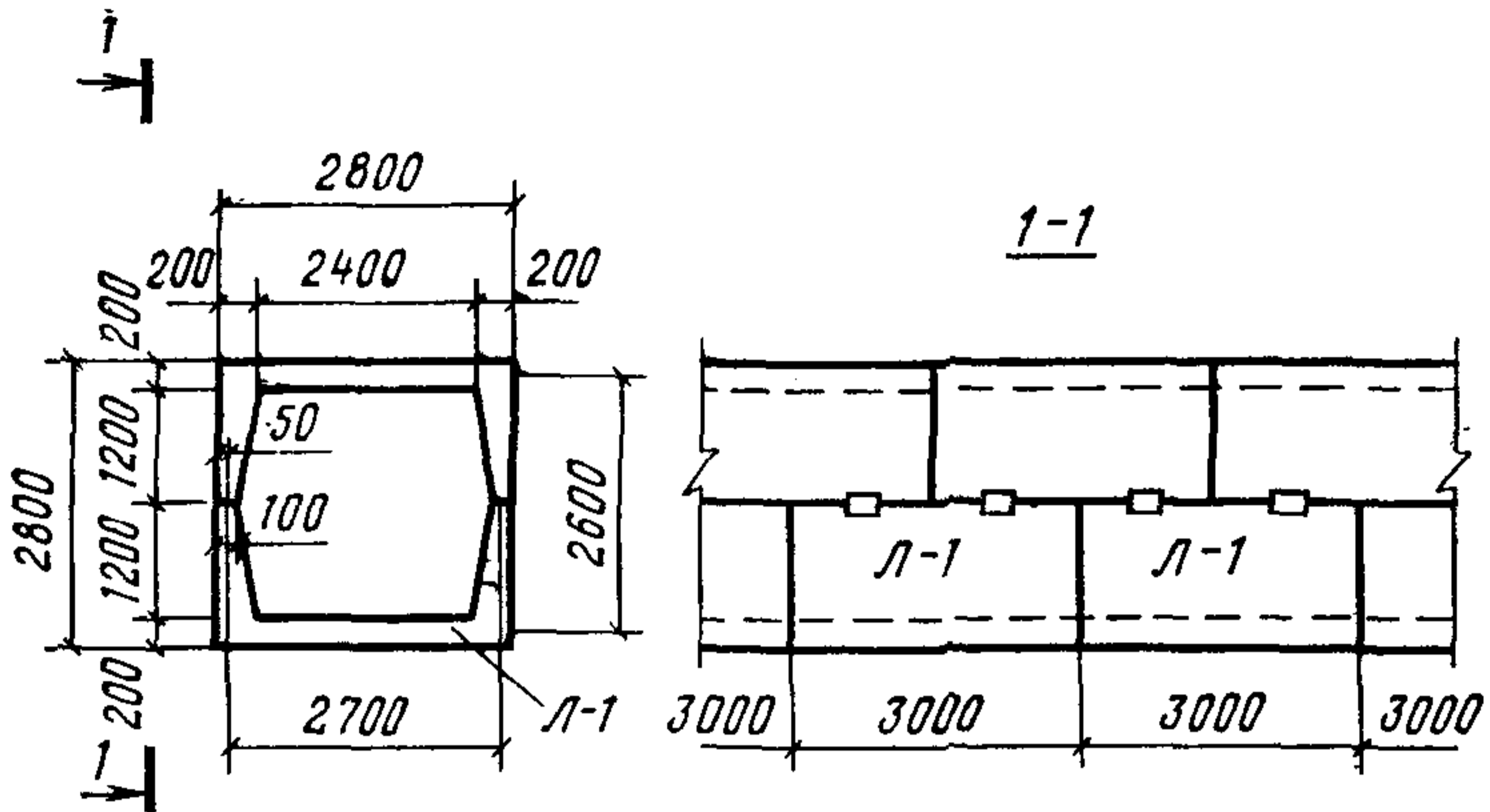


Рис. 1 к прил. 8. Общий вид тоннеля из лотковых элементов

Расчетные данные для определения нагрузок на тоннель:

1. Объемный нормативный вес грунта  $\gamma_r = 1,8$  тс/м<sup>3</sup>.
2. Коэффициент пористости грунта  $e = 0,7$ .
3. Объемный нормативный вес взвешенного грунта, находящегося ниже уровня грунтовых вод [формула (11)]

$$\gamma_{взв} = \frac{\gamma_{уд} - \gamma_{в}}{1 + e} = \frac{2,7 - 1}{1 + 0,7} = 1 \text{ тс/м}^3.$$

4. Объемный нормативный вес железобетона — 2,5 тс/м<sup>3</sup>.
5. Коэффициент перегрузки от веса грунта  $n = 1,2$ .
6. Коэффициент перегрузки от собственного веса  $n = 1,1$ .
7. Временная расчетная равномерно распределенная нагрузка на поверхности земли

$$q_v = 2,8 \text{ тс/м}^2.$$

8. Расчетный угол внутреннего трения грунта  $\varphi = 28^\circ$ .
9. Коэффициент бокового давления грунта.

$$\mu = \operatorname{tg}^2 \left( 45^\circ - \frac{28^\circ}{2} \right) = 0,361.$$

Расчетные нагрузки на тоннель (рис. 2):  
постоянная нагрузка на перекрытие

$$q_{п} = (5 \cdot 1 + 1 \cdot 1,8) 1,2 + 1 \cdot 5 + 0,2 \cdot 2,5 \cdot 1,1 = 13,7 \text{ тс/м}^2;$$

постоянная нагрузка на днище

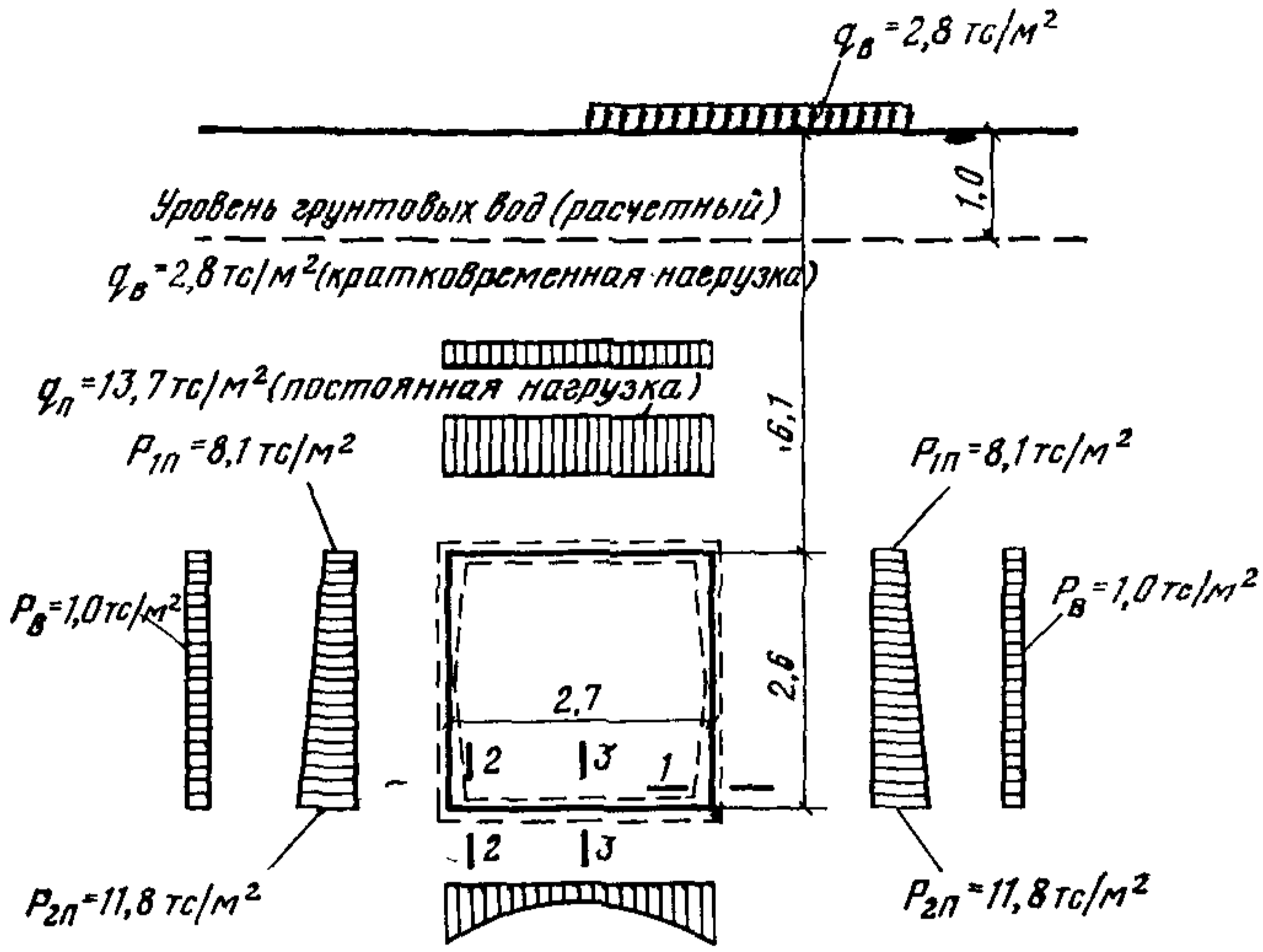
$$q_{п} = 13,7 + \frac{0,15 \cdot 2,4 \cdot 2 \cdot 1,1}{2,7} 2,5 = 14,4 \text{ тс/м}^2;$$

постоянная горизонтальная нагрузка на уровне оси перекрытия

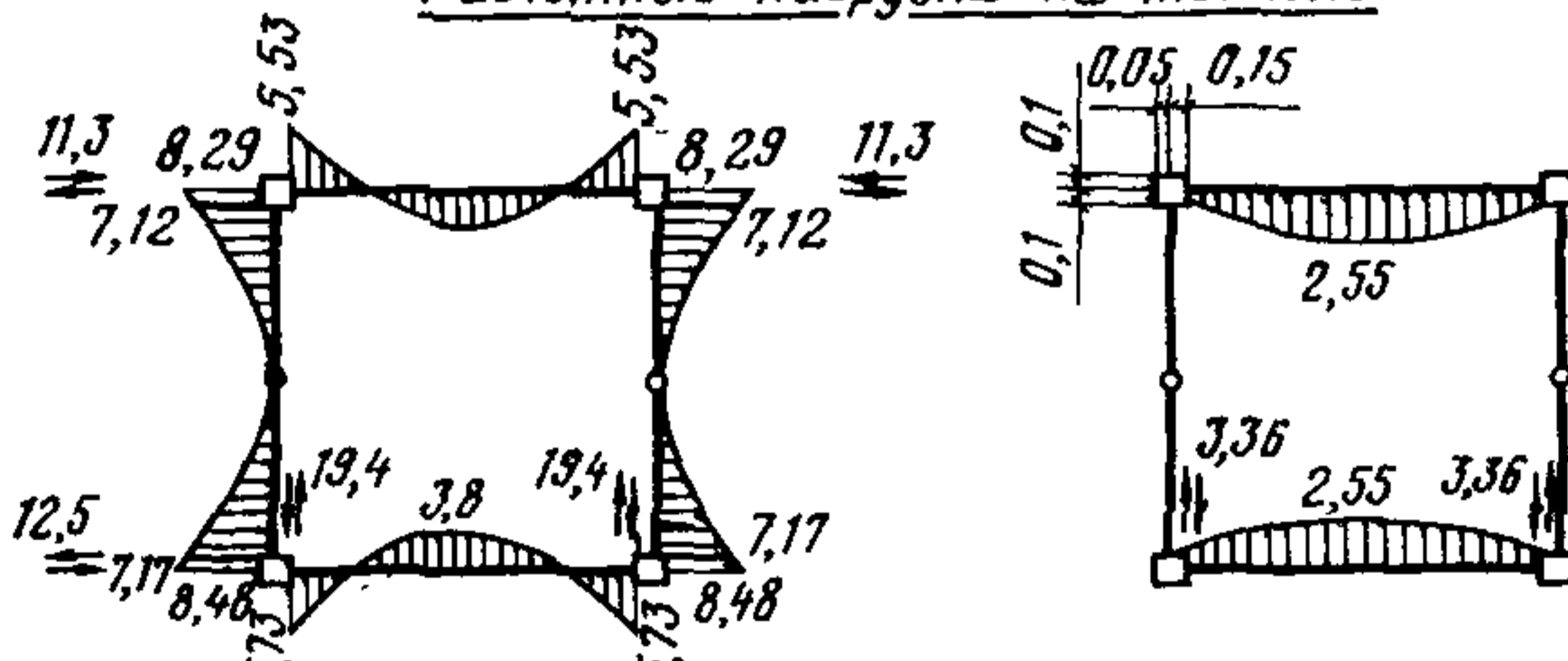
$$P_{1п} = (1 \cdot 5,1 + 1 \cdot 1,8) 1,2 \cdot 0,361 + 5,1 \cdot 1 = 8,1 \text{ тс/м}^2;$$

постоянная горизонтальная нагрузка на уровне оси днища

$$P_{2п} = (1 \cdot 7,7 + 1 \cdot 1,8) 1,2 \cdot 0,361 + 7,7 \cdot 1 = 11,8 \text{ тс/м}^2;$$

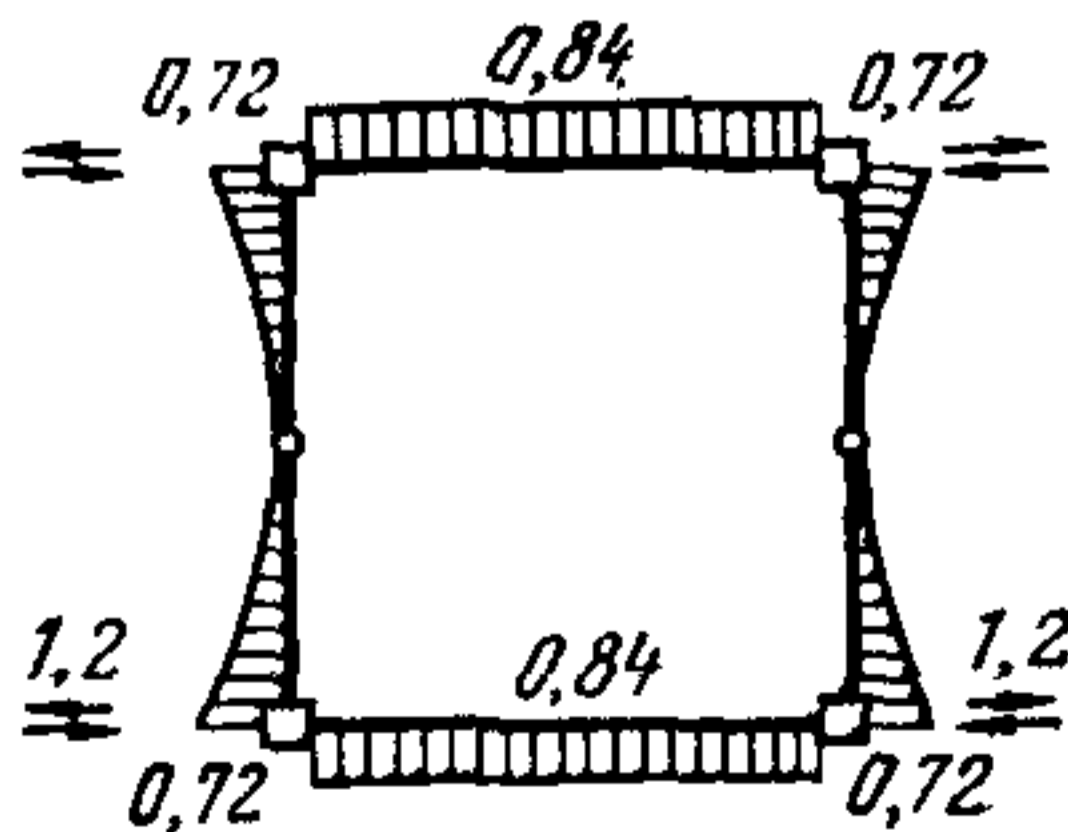


Расчетные нагрузки на тоннель



Эпюра изгибающих моментов от постоянных нагрузок (включая собственный вес тоннеля  $3,5 \text{ тс/м}^2$ )

Эпюра изгибающих моментов от временной вертикальной нагрузки, действующей на перекрытие



Эпюра изгибающих моментов от временной горизонтальной нагрузки, действующей с двух сторон

Рис. 2. к прил. 8. Расчетные нагрузки и эпюры моментов

временная горизонтальная нагрузка

$$p_v = 2,8 \cdot 0,361 = 1 \text{ тс/м}^2.$$

Расчетные усилия на тоннель.

Расчетная схема тоннеля, нагрузки и расчетные эпюры моментов, а также расположение расчетных сечений приведены на рис. 2.

В соответствии с п. 5.9 (5.13) Руководства односторонняя временная нагрузка на тоннель не учитывается.

Расчетные изгибающие моменты и поперечные силы от постоянных нагрузок определяются с использованием прил. 5 без учета упругого отпора грунта согласно п. 5.13 Руководства при

$$\frac{B_p}{H_p} = 1 \text{ и } \frac{I_1}{I_2} = \frac{0,2^3}{0,15^3} = 2,4.$$

Определение расчетных изгибающих моментов и поперечных сил от постоянной нагрузки:

верхний узловой момент по оси перекрытия

$$M = 0,125 \cdot 8,1 \cdot 2,6^2 + 0,0587 (11,8 - 8,1) 2,6^2 = 8,29 \text{ тс} \cdot \text{м};$$

то же, поперечная сила в стенке

$$Q = 8,1 \frac{2,6}{2} + (11,8 - 8,1) \frac{2,6}{6} = 12,1 \text{ тс};$$

нижние узловые моменты (по осям)

$$M = 0,125 \cdot 8,1 \cdot 2,6^2 + 0,0664 (11,8 - 8,1) 2,6^2 = 8,48 \text{ тс} \cdot \text{м};$$

то же, поперечная сила в стенке

$$Q = 8,1 \frac{2,6}{2} + (11,8 - 8,1) \frac{2,6}{3} = 13,7 \text{ тс};$$

то же, поперечная сила в нижнем ригеле с учетом собственного веса стен, приведенного к равномерно распределенной нагрузке по днищу,

$$Q = \frac{14,4 \cdot 2,7}{2} = 19,44 \text{ тс}.$$

Определение изгибающих моментов:

по внутренним граням тоннеля в перекрытии

$$M_0 = 8,29 - 19,44 \cdot 0,15 + 14,4 \frac{0,15^2}{2} = 5,53 \text{ тс} \cdot \text{м};$$

в стенках вверху

$$M_0 = 8,29 - 12,1 \cdot 0,1 + \frac{8,1 \cdot 0,1^2}{2} = 7,12 \text{ тс} \cdot \text{м};$$

$$Q_0 = 12,1 - 8,1 \cdot 0,1 = 11,3 \text{ тс};$$

в стенках внизу

$$M_0 = 8,48 - 13,7 \cdot 0,1 + 11,8 \frac{0,12}{2} = 7,17 \text{ тс} \cdot \text{м};$$

$$Q_0 = 13,7 - 11,8 \cdot 0,1 = 12,52 \text{ тс};$$

в днище

$$M_0 = 8,48 - 19,44 \cdot 0,15 + 14,4 \frac{0,152}{2} = 5,73 \text{ тс} \cdot \text{м};$$

пролетный момент в днище

$$M = \left( 13,7 + \frac{0,15 \cdot 2,4 \cdot 2 \cdot 1,1}{2,7} \cdot 2,5 \right) \frac{2,62}{8} - 8,48 = 3,8 \text{ тс} \cdot \text{м}.$$

Расчетные изгибающие моменты и поперечные силы от временной вертикальной нагрузки, действующей на перекрытие:

пролетный момент в днище

$$M = 0,125 \cdot 2,8 \cdot 2,72 = 2,55 \text{ тс} \cdot \text{м};$$

поперечная сила в днище

$$Q = 2,8 \frac{2,7}{2} - 2,8 \cdot 0,15 = 3,36 \text{ тс}.$$

Расчетные изгибающие моменты и поперечные силы от временной горизонтальной нагрузки, действующей с двух сторон:

узловые моменты (по осям)

$$M = 0,125 \cdot 1 \cdot 2,62 = 0,84 \text{ тс} \cdot \text{м}; \quad Q = 1 \frac{2,6}{2} - 1 \cdot 0,1 = 1,2 \text{ тс};$$

$$M_0 = 0,84 - 1,3 \cdot 0,1 + \frac{1 \cdot 0,12}{2} = 0,84 - 0,13 + 0,005 = 0,72 \text{ тс} \cdot \text{м}.$$

Расчет сечений лоткового элемента: марка бетона М 400;  $R_{пр} = 175 \text{ кгс/см}^2$  — расчетное сопротивление бетона осевому сжатию (с учетом  $m_{б1} = 1$ , табл. 15, п. 1а СНиП II-21-75);  $E_b = 3 \cdot 10^5 \text{ кгс/см}^2$ ; арматура класса А-III ( $R_a = 3400 \text{ кгс/см}^2$ );  $E_a = 2 \cdot 10^6 \text{ кгс/см}^2$ .

### Сечение 1—1

Дано: размеры сечения элемента  $b = 100 \text{ см}$ ;

$$h = 20 \text{ см}; \quad a = a' = 2,5 \text{ см}; \quad F_a = 15,39 \text{ см}^2 (10 \varnothing 14);$$

$$F'_a = 3,93 \text{ см}^2 (5 \varnothing 10);$$

$$M_{дл} = 7,17 \text{ тс} \cdot \text{м}; \quad M_{к} = 0,72 \text{ тс} \cdot \text{м};$$

$$N_{дл} = 20,1 \text{ тс}; \quad N_{к} = 0.$$

Расчетная длина  $l_0 = 2,6 \text{ м}$ .

Требуется проверить прочность сечения.

**Расчет.**

$h_0 = 20 - 2,5 = 17,5$  см. Принимаем временную вертикальную нагрузку с двух сторон:

$$M = M_{дл} + M_{к} = 7,17 + 0,72 = 7,89 \text{ тс} \cdot \text{м};$$

$$N = N_{дл} + N_{к} = 20,1 + 0 = 20,1 \text{ тс}.$$

Так как толщина лотка по высоте переменная, для определения гибкости принимаем:

$$h_{ср} = \frac{2h_{н} + h_{в}}{3} = \frac{2 \cdot 20 + 10}{3} = 16,7 \text{ см}$$

(согласно п. 5.15 настоящего Руководства) и

$$\frac{l_0}{h_{ср}} = \frac{2,6}{0,167} = 15,6 > 10,$$

расчет ведем с учетом прогиба элемента, согласно п. 3.53 «Руководства по проектированию бетонных и железобетонных конструкций из тяжелого бетона (без предварительного напряжения)» (М., Стройиздат, 1977), вычисляем величину  $N_{кр}$ :

$$h_0 = h_{ср} - a = 0,167 - 0,025 = 0,142 \text{ м};$$

$$k_{дл} = 1 + \frac{M_{дл} + N_{дл} \frac{h_0 - a'}{2}}{M + N \frac{h_0 - a'}{2}} =$$

$$= 1 + \frac{7,17 + 20,1 \frac{0,142 - 0,025}{2}}{7,89 + 20,1 \frac{0,142 - 0,025}{2}} = 1,92;$$

$$\mu n = \frac{F_a + F'_a}{bh} \cdot \frac{E_a}{E_b} = \frac{15,39 + 3,9}{100 \cdot 16,7} \frac{2 \cdot 10^6}{3 \cdot 10^4} = 0,077;$$

$$e_0 = \frac{M}{N} = \frac{7,89}{20,1} = 0,392 \text{ м}; \quad \frac{e_0}{h_{ср}} = \frac{39,2}{16,7} = 2,3.$$

Так как

$$\frac{e_0}{h_{ср}} = \frac{39,2}{16,7} = 2,3 > t_{\text{мин}} = 0,5 - 0,01 \frac{l_0}{h} - 0,001 R_{пр} =$$

$$= 0,5 - 0,01 \cdot 15,6 - 0,001 \cdot 175 = 0,169.$$

Принимаем  $t = \frac{e_0}{h_{ср}} = 2,3.$

Тогда

$$N_{кр} = \frac{1,6 E_b b h_{ср}}{(l_0 / h_{ср})^2} \left[ \frac{\frac{0,11}{0,1 + t} + 0,1}{3 k_{дл}} + \mu n \left( \frac{h_{0ср} - a'}{h_{ср}} \right)^2 \right] =$$

$$= \frac{1,6 \cdot 3 \cdot 105 \cdot 100 \cdot 16,7}{15,62} \left[ \frac{\frac{0,11}{0,1 + 2,3} + 0,1}{3 \cdot 1,92} + 0,077 \left( \frac{14,2 - 2,5}{16,7} \right)^2 \right] =$$

$$= 207 \text{ тс};$$

$$\eta = \frac{1}{1 - \frac{N}{N_{кр}}} = \frac{1}{1 - \frac{20,1}{207}} = \frac{1}{0,9} = 1,1;$$

$$e = e_0 \eta + \frac{h_0 - a'}{2} = 39,2 \cdot 1,1 + \frac{17,5 - 2,5}{2} = 50,6 \text{ см.}$$

Прочность сечения проверяем согласно указаниям пп. 3.63 и 3.67 «Руководства по проектированию бетонных и железобетонных конструкций из тяжелого бетона (без предварительного напряжения)».

Вычисляем высоту сжатой зоны  $x$  по формуле

$$x = \frac{N + R_a (F_a - F'_a)}{R_{пр} b} = \frac{20\,100 + 3400 (15,39 - 3,9)}{175 \cdot 100} = 3,4 \text{ см};$$

$\xi = 0,546$  [см. табл. 17 «Руководства по проектированию бетонных и железобетонных конструкций из тяжелого бетона (без предварительного напряжения)»].

Так как  $x = 3,4 \text{ см} < \xi h_0 = 0,546 \cdot 17,5 = 9,6 \text{ см}$ , прочность сечения проверяется из условия

$$R_{пр} b x (h_0 - 0,5x) + R_{ас} F'_a (h_0 - a') =$$

$$= 175 \cdot 100 \cdot 3,4 (17,5 - 0,5 \cdot 3,4) + 3400 \cdot 3,4 (17,5 - 2,5) =$$

$$= 11,1 \text{ тсм} > Ne = 201\,000 \cdot 0,506 = 10,1 \text{ тс} \cdot \text{м},$$

т. е. прочность сечения обеспечена.

#### Сечение 2—2

Дано: размеры сечения элемента  $b = 100 \text{ см}$ ;

$$h_0 = 20 \text{ см}; a = a' = 2,5 \text{ см.}$$

Принимаем временную вертикальную нагрузку, действующую с двух сторон:

$$M_{дл} = 5,73 \text{ тс} \cdot \text{м}; M_{к} = 0,84 \text{ тс} \cdot \text{м};$$

$$N_{дл} = 12,5 + 11,8 \cdot 0,2 = 14,86 \text{ тс}; N_{к} = 1,2 + 1 \cdot 0,2 = 1,4 \text{ тс.}$$

Расчетная длина  $l_0 = 2,6 \text{ м}$ .

#### Расчет.

Принимаем арматуру  $F_a = 11,3 \text{ см}^2$  (10  $\emptyset$  12);

$$F'_a = 11,3 \text{ см}^2$$
 (10  $\emptyset$  12);

$$M = M_{дл} + M_{к} = 5,7 + 0,84 = 6,54 \text{ тс} \cdot \text{м}; N = N_{дл} + N_{к} =$$

$$= 14,86 + 1,4 = 16,26 \text{ тс.}$$



$$\text{Так как } \frac{l_0}{h} = \frac{2,6}{0,2} = 13 > 10,$$

расчет ведем с учетом прогиба, вычисляем:

$$k_{дл} = 1 + \frac{M_{дл} + N_{дл} \frac{h_0 - a'}{2}}{M + N \frac{h_0 - a'}{2}} =$$

$$= 1 + \frac{5,7 + 14,86 \frac{0,175 - 0,025}{2}}{6,54 + 16,26 \frac{0,175 - 0,025}{2}} = 1,86;$$

$$\mu_l = \frac{F_a + F'_a}{bh} \frac{E_a}{E_b} = \frac{11,3 + 11,3}{100 \cdot 20} \frac{2 \cdot 10^6}{3 \cdot 10^5} = 0,075;$$

$$e_0 = \frac{M}{N} = \frac{6,54}{15,26} = 0,4 \text{ м}; \quad \frac{e_0}{h} = \frac{40}{20} = 2;$$

$$t_{мин} = 0,5 - 0,01 \cdot 13,5 - 0,001 \cdot 175 = 0,19 < 2.$$

Принимаем  $t=2$ .

$$N_{кр} =$$

$$= \frac{1,6 \cdot 3 \cdot 10^5 \cdot 100 \cdot 20}{132} \left[ \frac{\frac{0,11}{0,1 + 2} + 0,1}{3 \cdot 1,86} + 0,075 \left( \frac{17,5 - 2,5}{20} \right)^2 \right] =$$

$$= 392 \text{ тс};$$

коэффициент  $\eta$  определяем по формуле

$$\eta = \frac{1}{1 - \frac{N}{N_{кр}}} = \frac{1}{1 - \frac{16\,260}{392\,000}} = 1,04;$$

$$e = e_0 \eta + \frac{h_0 - a'}{2} = 40 \cdot 1,04 + \frac{17,5 - 2,5}{2} = 49,1 \text{ см.}$$

Вычисляем высоту сжатой зоны  $x$

$$x = \frac{N + R_a (F_a - F'_a)}{R_{пр} b} = \frac{16\,260 + 3400 (11,3 - 11,3)}{175 \cdot 100} =$$

$$= 0,93 \text{ см.}$$

Так как  $x=0,93 \text{ см} < \xi_R h_0 = 0,546 \cdot 17,5 = 9,6 \text{ см}$ , прочность сечения проверяется из условия

$$\begin{aligned} R_{пр} b x (h_0 - 0,5x) + R_{ас} F_a' (h_0 - a') &= \\ = 175 \cdot 100 \cdot 0,93 (17,5 - 0,5 \cdot 0,93) + 3400 \cdot 11,3 \cdot 15 &= \\ = 8,7 \text{ тс} \cdot \text{м} > Ne = 16,26 \cdot 0,491 = 8 \text{ тс} \cdot \text{м}, \text{ т. е.} \end{aligned}$$

прочность сечения обеспечена.

По расчету проходит расчетная арматура  $F_a = 11,39$  (10  $\varnothing$  12). Конструктивно принимаем  $F_a = 15,39$  (10  $\varnothing$  14), так как сетка С-1 (с рабочей арматурой  $\varnothing$  14) проходит и в сечении 2—2:

### Сечение 3—3

Дано: размеры днища тоннеля  $b=100 \text{ см}$ ;

$$h = 20 \text{ см}; a = a' = 2,5 \text{ см}; F_a = 11,3 \text{ см}^2 (10 \varnothing 12);$$

$$F_a' = 0.$$

Продольные силы и изгибающие моменты от временной горизонтальной нагрузки, действующей с двух сторон, не учитываются:

$$M_{дл} = 3,8 \text{ тс} \cdot \text{м}; M_{к} = 2,55 \text{ тс} \cdot \text{м};$$

$$N_{дл} = 14,86 \text{ тс}; N_{к} = 0.$$

Расчетная длина  $l_0 = 2,6 \text{ м}$ .

Требуется проверить прочность сечения

Расчет:  $h_0 = 20 - 2,5 = 17,5 \text{ см}$ ;

$$M = M_{дл} + M_{к} = 3,8 + 2,55 = 6,35 \text{ тс} \cdot \text{м};$$

$$N = N_{дл} + N_{к} = 14,86 + 0 = 14,86 \text{ тс}.$$

Так как  $\frac{l_0}{h} = \frac{2,6}{0,2} = 13 > 10$ , расчет ведем с учетом прогиба элемента.

Для определения  $N_{кр}$  вычисляем:

$$k_{дл} = 1 + \frac{M_{дл} + N_{дл} \frac{h_0 - a'}{2}}{M + N \frac{h_0 - a'}{2}} =$$

$$= 1 + \frac{3,8 + 14,86 \frac{0,175 - 0,025}{2}}{6,35 + 14,86 \frac{0,175 - 0,025}{2}} = 1,66;$$

$$\mu n = \frac{11,3}{100 \cdot 20} \frac{2 \cdot 10^6}{3 \cdot 10^5} = 0,037; e_0 = \frac{M}{N} = \frac{6,35}{14,86} = 0,427 \text{ м};$$

$$\frac{e_0}{h} = \frac{0,427}{0,2} = 2,1 > t_{\text{мин}} = 0,5 - 0,01 \frac{l_0}{h} - 0,01 R_{\text{пр}} =$$

$$= 0,5 - 0,01 \cdot 15,6 - 0,001 \cdot 175 = 0,169.$$

Принимаем  $t=2,1$ .

$$N_{\text{кр}} = \frac{1,6 E_0 b h}{(l_0/h)^2} \left[ \frac{\frac{0,11}{0,1+t} + 0,1}{3k_{\text{дл}}} + \mu n \left( \frac{h_0 - a'}{h} \right)^2 \right] =$$

$$= \frac{1,6 \cdot 3 \cdot 10^5 \cdot 100 \cdot 20}{132} \cdot \left[ \frac{\frac{0,11}{0,1+2,1} + 0,1}{3 \cdot 1,66} + 0,037 \left( \frac{17,5 - 2,5}{20} \right)^2 \right] =$$

$$= 284 \text{ тс.}$$

Коэффициент  $\eta$  определяем по формуле

$$\eta = \frac{1}{1 - \frac{N}{N_{\text{кр}}}} = \frac{1}{1 - \frac{14,86}{284}} = \frac{1}{0,948} = 1,05;$$

$$e = e_0 \eta + \frac{h_0 - a'}{2} = 42,7 \cdot 1,05 + \frac{17,5 - 2,5}{2} = 52,3 \text{ см.}$$

Высоту сжатой зоны  $x$  вычисляем по формуле

$$x = \frac{N + R_a (F_a - F'_a)}{R_{\text{пр}} b} = \frac{14860 + 3400 (11,3 - 0)}{175 \cdot 100} = 3,04 \text{ см;}$$

$$\xi_R = 0,546.$$

Так как  $x=3,04 \text{ см} < \xi_R h_0 = 0,546 \cdot 17,5 = 9,6 \text{ см}$ , прочность сечения проверяется из условия

$$R_{\text{пр}} b x (h_0 - 0,5x) + R_{\text{ас}} F'_a (h_0 - a') =$$

$$= 175 \cdot 100 \cdot 3,04 (17,5 - 0,5 \cdot 3,04) = 850\,000 \text{ кгс} = 8,5 \text{ тс} \cdot \text{м} >$$

$> Ne = 14,86 \cdot 0,523 = 7,8 \text{ тс} \cdot \text{м}$ , т. е. прочность сечения обеспечена.

Проверка прочности днища по поперечной силе.

Расчет производим по наиболее опасному сечению 2—2. Дано:  $h=20 \text{ см}$ ;  $b=100 \text{ см}$ ;  $h_0=20-2,5=17,5 \text{ см}$ . Максимальная поперечная сила у грани опоры

$$Q_{\text{макс}} = 19,4 + 3,36 = 22,76 \text{ тс.}$$

Поперечная сила в конце рассматриваемого наклонного сечения, проходящего через опору и имеющего проекцию  $2h_0=2 \cdot 17,5=35 \text{ см}$ ;

$$Q = 22,76 - (2,8 + 14,4 + 3,5) 0,35 = 15,52 \text{ тс.}$$

Проверяем условия, при которых не требуется поперечная арматура.

1.  $Q_{\max} \leq k_2 R_p b h_0$ .  
 $22\ 760 < 2,5 \cdot 12 \cdot 100 \cdot 17,5 = 52\ 500$  кгс, где  $k_2 = 2,5$  — коэффициент для сплошных плоских плит.

2.  $Q \leq k_1 R_p b h_0$   
 $15\ 520 \leq 0,75 \cdot 12 \cdot 100 \cdot 17,5 = 15\ 750$  кгс,  
 где  $k = 0,6 \cdot 1,25 = 0,75$  — коэффициент для тяжелого бетона, увеличенный на 25% для сплошных плоских плит.

Требуемые условия удовлетворены, расчетная поперечная арматура не требуется.

На основании приведенного расчета на рис. 3 показано армирование лоткового элемента сварными сетками и каркасами, которые приняты по условиям монтажа сварных сеток; на рис. 4 даны арматурные изделия: сетки С-1, С-2, С-3 и каркас Кр-1.

**Определение расстояния между температурно-усадочными швами тоннеля**

Расчет выполняем в соответствии с п. 5.21 данного Руководства для района строительства в Москве.

Определяем максимальные температурно-усадочные напряжения в случае отсутствия швов по формуле (15)

$$\sigma_{\max} = \frac{(\alpha_{bt} \Delta t + \epsilon_y) E_b}{c_b} = \frac{(0,00001 \cdot 20 + 0) 250\ 000}{1,5} = 33,4 \text{ кгс/см}^2,$$

где  $\alpha_{bt} = 1 \cdot 10^{-5}$  град $^{-1}$ ;  $\Delta t = 20^\circ \text{C}$  (согл. табл. 13);  $\epsilon_y = 0$ ;  $E_b = 250\ 000$  кгс/см $^2$  (для бетона марки М 400);  $c_b = 1,5$ .

Следовательно, требуется устройство температурно-усадочных швов, так как  $\sigma_{\max} = 33,4 \text{ кгс/см}^2 > R_{pII} = 18 \text{ кгс/см}^2$ , определяем расстояние между швами по формуле (16) без учета противоусадочной арматуры

$$L = \frac{2R_{pII} \cdot F_b}{r f_r} = \frac{2 \cdot 18 \cdot 9200}{0,5 \cdot 405} = 1630 \text{ см} = 16,3 \text{ м} > 10 \text{ м},$$

где  $F_b = 280 \cdot 20 + 15 \cdot 120 \cdot 2 = 9200$  см $^2$ ;  $f_r = 0,5$  (согл. табл. 14),  $r = 1,44 \cdot 280 = 405$  кг/см.

С учетом продольной арматуры определяем расстояние между температурно-усадочными швами, для чего находим ширину раскрытия трещин по формуле (17).

$$\begin{aligned} a_r &= 20 c_{d\eta} (\alpha_{bt} \Delta t + \epsilon_y) (3,5 - 100\mu) \sqrt[3]{d} = \\ &= 20 \cdot 1,25 \cdot 1,3 (0,00001 \cdot 20 + 0) (3,5 - 100 \cdot 0,002) \sqrt[3]{10} = \\ &= 0,0463 < 0,3 \text{ мм, где } c_d = 1,25; \eta = 1,3; \end{aligned}$$

$$\mu = \frac{F_a}{F_b} = \frac{0,785 \cdot 16 + 0,196 \cdot 35}{9200} = \frac{19,5}{9200} = 0,002;$$

$$d = 10 \text{ мм.}$$

В расчете учтена арматура одного блока, перекрывающего стык.

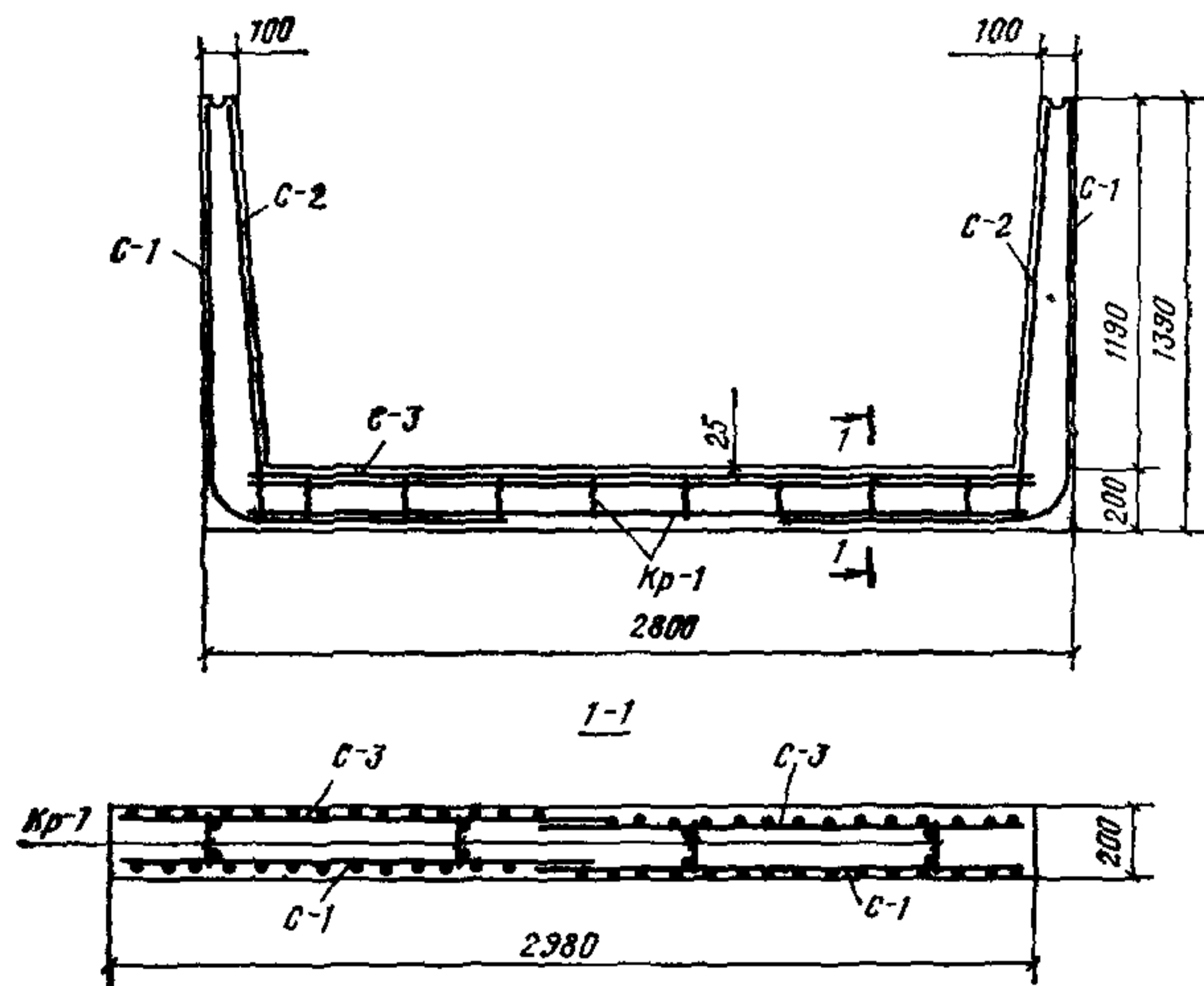


Рис. 3. к прил. 8. Армирование лотка Л-1

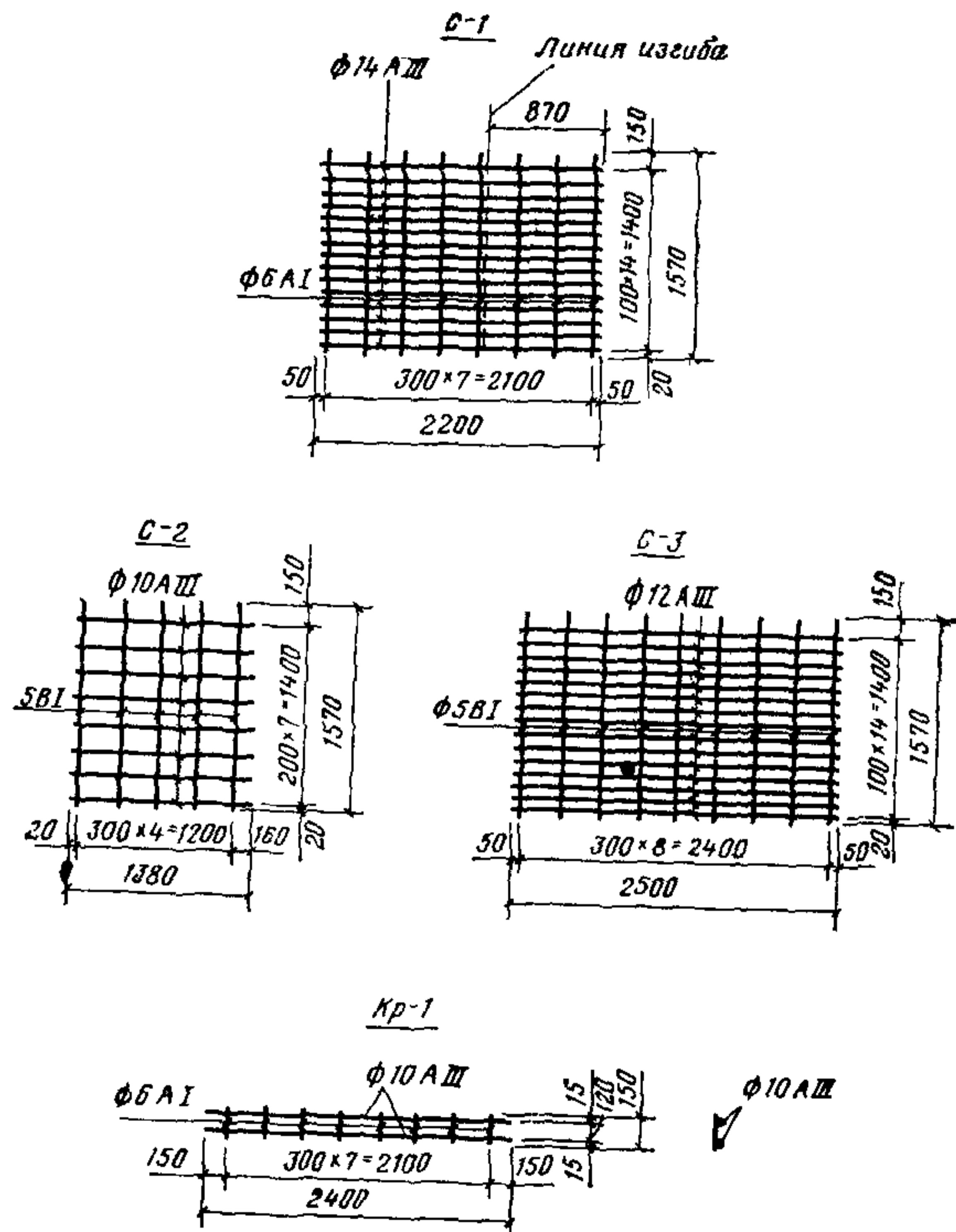


Рис. 4. к прил. 8. Арматурные изделия

Расстояние между температурно-усадочными швами определяем по формуле (18).

$$L = \frac{2 \cdot 19,5 \cdot 3400}{405 \cdot 0,5} \cdot \frac{0,3}{0,0463} = 4230 \text{ см} = 42,3 \text{ м} > 30 \text{ м}.$$

Следовательно, расстояние между швами при принятом в примере армировании может быть увеличено против 30 м, которые предусмотрены СНиП II-21-75, табл. 3 (без расчета).

## СОДЕРЖАНИЕ

	Стр.
Предисловие . . . . .	3
1. Общие положения . . . . .	4
2. Унификация внутренних размеров . . . . .	8
3. Конструкции тоннелей и каналов . . . . .	8
Узлы трасс тоннелей и каналов . . . . .	21
4. Нагрузки и основные расчетные положения . . . . .	26
Нагрузки . . . . .	26
Основные расчетные положения . . . . .	32
5. Методы расчета несущих конструкций . . . . .	34
6. Гидроизоляция и защита конструкций от коррозии . . . . .	44
7. Основные технологические требования . . . . .	47
Расположение коммуникаций внутри тоннелей и каналов . . . . .	47
Вентиляция . . . . .	47
Освещение . . . . .	48
Водоудаление . . . . .	48
<i>Приложение 1</i> Нормативный объемный вес материалов . . . . .	50
<i>Приложение 2.</i> График для определения расчетного эквивалентного вертикального давления на перекрытие тоннелей и каналов от подвижных автодорожных нагрузок . . . . .	50
<i>Приложение 3.</i> Равномерно распределенные расчетные давления под колесами НК-80, Н-30 и Н-10 . . . . .	51
<i>Приложение 4.</i> График для определения расчетного вертикального эквивалентного давления на перекрытие тоннелей и каналов от подвижного состава железных дорог класса К-14 . . . . .	52
<i>Приложение 5.</i> Моменты в тоннелях с шарнирами в стенках . . . . .	53
<i>Приложение 6.</i> Моменты в тоннелях с шарнирами в уровне перекрытия . . . . .	54
<i>Приложение 7.</i> Моменты в тоннелях с жесткими узлами . . . . .	56
<i>Приложение 8.</i> Пример расчета и армирования тоннеля . . . . .	58

**ЦНИИпромзданий Госстрой СССР**

**Руководство  
по проектированию коммуникационных  
тоннелей и каналов**

*Редакция инструктивно-нормативной литературы*

*Зав. редакцией Г. А. Жигачева*

*Редактор Л. Г. Бальян*

*Мл. редактор Л. М. Климова*

*Технический редактор Ю. Л. Циханкова*

*Корректор З. Г. Ляпорова*

---

Сдано в набор 29.03.79 Подписано в печать 19.11.79. Т — 19548. Формат 84×108<sup>1</sup>/<sub>32</sub>. Бумага тип. № 3. Гарнитура «Литературная» Печать высокая Усл. печ. л. 3,78. Уч.-изд. л. 4,02. Тираж 23500 экз. Изд. № XII-8299. Заказ № 2126 Цена 20 коп.

---

**Стройиздат**  
103006, Москва, Каляевская, 23а

**Московская типография № 8 Союзполиграфпрома  
при Государственном комитете СССР  
по делам издательств, полиграфии и книжной торговли**  
Хохловский пер., 7.