



**ГОСУДАРСТВЕННЫЙ СТАНДАРТ
СОЮЗА ССР**

ПИЛОМАТЕРИАЛЫ И ЗАГОТОВКИ

**МЕТОДЫ ОПРЕДЕЛЕНИЯ МОДУЛЯ УПРУГОСТИ
ПРИ СТАТИЧЕСКОМ ИЗГИБЕ**

ГОСТ 21554.1—81

Издание официальное

**ГОСУДАРСТВЕННЫЙ КОМИТЕТ СССР ПО СТАНДАРТАМ
Москва**

РАЗРАБОТАН Министерством лесной, целлюлозно-бумажной и деревообрабатывающей промышленности СССР

ИСПОЛНИТЕЛИ

С. А. Кабаков; А. М. Боровиков, канд. техн. наук

ВНЕСЕН Министерством лесной, целлюлозно-бумажной и деревообрабатывающей промышленности СССР

Зам. министра Ю. А. Ягодников

УТВЕРЖДЕН И ВВЕДЕН В ДЕЙСТВИЕ Постановлением Государственного комитета СССР по стандартам от 19 октября 1981 г. № 4596

ПИЛОМАТЕРИАЛЫ И ЗАГОТОВКИ**Методы определения модуля упругости
при статическом изгибе**

Sawn timber and blanks Methods
for determination of modulus of
elasticity in static bending

ГОСТ**21554.1—81****(СТ СЭВ 2790—80)**

Взамен
ГОСТ 21554.1—76

Постановлением Государственного комитета СССР по стандартам от 19 октября 1981 г. № 4596 срок действия установлен

с 01.01. 1982 г.

до 01.01. 1987 г.

Несоблюдение стандарта преследуется по закону

Настоящий стандарт распространяется на обрезные пиломатериалы и заготовки хвойных и лиственных пород и устанавливает методы определения модуля упругости при статическом изгибе метод с одним нагружающим элементом и метод с двумя нагружающими элементами

Стандарт не распространяется на авиационные пиломатериалы и заготовки.

Стандарт полностью соответствует СТ СЭВ 2790—80

1. МЕТОД ИСПЫТАНИЯ С ОДНИМ НАГРУЖАЮЩИМ ЭЛЕМЕНТОМ

1.1 Сущность метода заключается в определении прогиба образца в диапазоне пропорциональности графика «нагрузка—прогиб» при изгибе по пласти одним нагружающим элементом и вычислении соответствующего этому прогибу модуля упругости.

1.2. Отбор образцов

1.2.1. Для испытания используют образцы натуральных размеров, отличающиеся от пиломатериалов и заготовок только длиной. Длина образца должна быть от 21 до 22 высот образца. За высоту образца принимают размер поперечного сечения в направлении нагрузки.

1.2.2. Каждый образец выпиливают таким образом, чтобы рабочая часть образца была расположена примерно на середине длины образца.

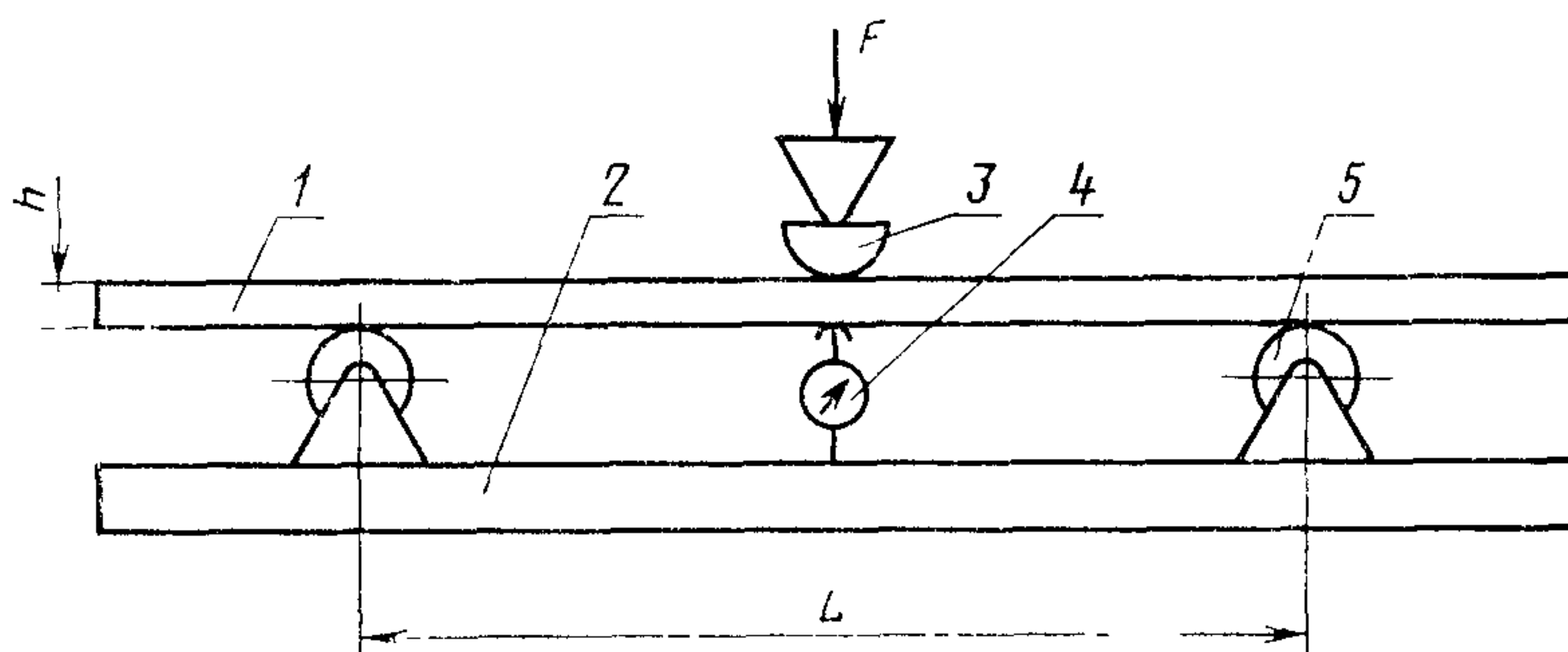
1.2.3. Количество образцов устанавливают в зависимости от вида испытания в нормативно-технической документации на пиломатериалы и заготовки.

1.3. Аппаратура

Машина испытательная с устройством для записи нагрузки с масштабом не более 100 Н/мм и прогиба образца с масштабом не более 0,2 мм/мм.

Допускается испытательная машина с записывающим устройством по ГОСТ 7855—74 с погрешностью измерения нагрузки не более 1% и индикатор часового типа по ГОСТ 577—68 для измерения прогиба с погрешностью не более 0,01 мм.

Приспособление, состоящее из основания с двумя опорами и нагружающего элемента (черт. 1).



1 образец; 2—основание; 3—нагружающий элемент; 4—прибор для измерения прогиба; 5—опора

Черт. 1

Приспособление должно обеспечивать симметричный относительно опор изгиб образца. Высота опор и нагружающего элемента должна быть не менее двух высот образца, а длина опор и нагружающего элемента — не менее ширины испытываемых образцов. Радиус закругления опор и нагружающего элемента должен быть не менее 1,5 высоты образца.

Расстояние между центрами опор должно составлять 18 высот образца. Это расстояние устанавливают с погрешностью не более 1 мм.

Прибор для измерения расстояния между центрами опор с погрешностью измерения не более 1 мм.

Штангенциркуль по ГОСТ 166—80 с погрешностью измерения не более 0,1 мм.

Аппаратура для определения влажности по ГОСТ 16588—79.

1.4. Проведение испытаний

1.4.1. Измеряют расстояние между центрами опор с погрешностью не более 1 мм.

1.4.2 На середине длины образца измеряют высоту и ширину. Результаты измерений округляют до третьей значащей цифры.

1.4.3. Образец устанавливают на опоры приспособления для испытания как указано на черт. 1. При использовании испытательной машины без записывающего устройства на основании приспособления крепят индикатор часового типа для измерения прогиба.

Нагрузку на образец прикладывают непрерывно при постоянной скорости роста напряжения или постоянной скорости перемещения нагружающего элемента. Скорость должна быть такой, чтобы продолжительность нагружения образца до максимального значения нагрузки составляла не менее 2 и не более 5 мин.

При использовании испытательной машины без записывающего устройства измеряют прогиб образца с погрешностью не более 0,01 мм через равные интервалы приращения нагрузки в процессе испытания.

Интервал приращения нагрузки должен быть примерно в 10 раз меньше максимального значения нагрузки. Допускается применять интервал, равный 100 Н для хвойных и мягколиственных пород, 200 Н для твердолиственных пород.

Испытание каждого образца продолжают до достижения максимального значения нагрузки.

1.4.4 Максимальное значение нагрузки (F_{\max}) в ньютонах вычисляют по формуле

$$F_{\max} = \frac{2 b h^2 [\sigma]}{3L},$$

где b — ширина образца, мм,

h — высота образца, мм;

L — расстояние между центрами опор, мм,

$[\sigma]$ — максимальное напряжение, МПа, равное $1/3$ предела прочности при изгибе наименее прочного образца.

Результаты вычисляют с округлением до 10 Н.

Допускается максимальное напряжение принимать равным 5 МПа для хвойных и мягких лиственных пород и 6,5 МПа для твердых лиственных пород.

1.4.5 Допускается измерять прогиб при двух значениях нагрузки: минимальном, находящемся в диапазоне пропорциональности, и максимальном. Диапазон пропорциональности определяют по результатам предварительных испытаний образцов той же породы, сечения, влажности, района произрастания древесного сырья.

1.4.6. После испытания определяют влажность образцов по ГОСТ 16588—79.

1.5. Обработка результатов

1.5.1. При испытаниях по п. 1.4.3 приращения нагрузки и прогиба в диапазоне пропорциональности графика «нагрузка—прогиб» определяют как разность координат точек, соответствующих началу прямолинейного участка графика и максимальной нагрузки.

При использовании испытательной машины без записывающего устройства строят график «нагрузка—прогиб» с масштабом по оси абсцисс не более 0,02 мм/мм.

При испытаниях по п. 1.4.5 приращение нагрузки и прогиба определяют как разность между их максимальным и минимальным значениями.

1.5.2. Модуль упругости при статическом изгибе (E), ГПа, каждого образца вычисляют по формуле

$$E = \frac{1}{4 \cdot 10^3} \cdot \frac{\Delta F \cdot L^3}{b \cdot h^3 \cdot \Delta f},$$

где ΔF — приращение нагрузки, Н;

L — расстояние между центрами опор, мм;

b — ширина образца, мм;

h — высота образца, мм;

Δf — приращение прогиба, мм.

Результаты вычисления округляют до 0,01 ГПа.

1.5.3. При определении среднего значения модуля упругости пиломатериалов или заготовок статистическую обработку результатов выполняют по ГОСТ 16483.0—78. За результат испытаний принимают среднее арифметическое величины предела прочности.

1.5.4. Результаты испытаний и вычислений заносят в протокол испытаний (см. рекомендуемое приложение).

2. МЕТОД ИСПЫТАНИЯ С ДВУМЯ НАГРУЖАЮЩИМИ ЭЛЕМЕНТАМИ

2.1. Сущность метода заключается в определении прогиба в зоне чистого изгиба по пласти или по кромке при изгибе двумя нагружающими элементами и вычислении соответствующего этому прогибу модуля упругости.

2.2. Отбор образцов — по п. 1.2.

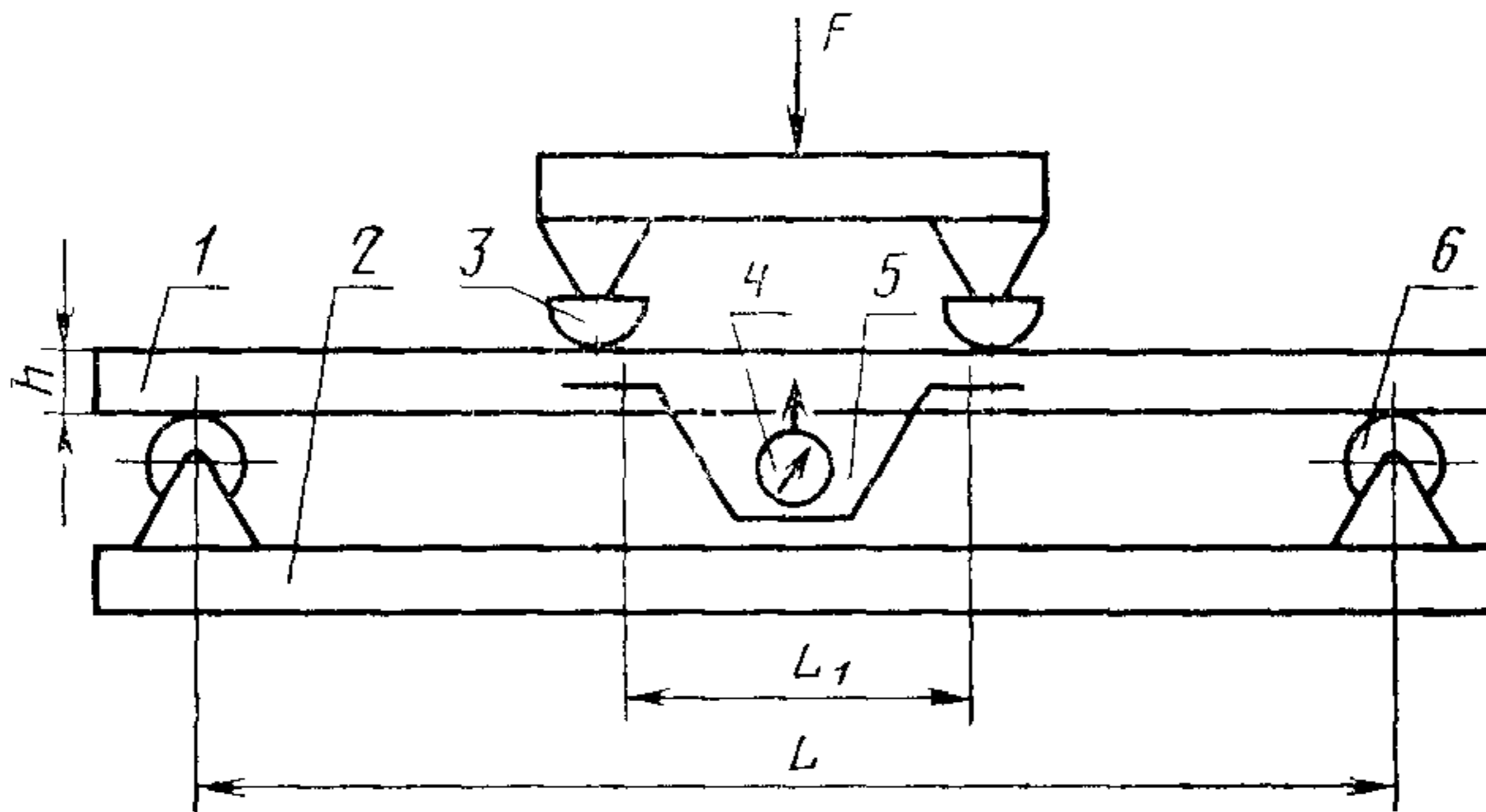
2.3. Аппаратура

Машина испытательная по ГОСТ 7855—74 с погрешностью измерения нагрузки не более 1%.

Приспособление, состоящее из основания с двумя опорами и двумя нагружающими элементами (черт. 2).

Приспособление должно обеспечивать симметричную относительно опор зону чистого изгиба. Высота опор и нагружающих элементов, их длина и радиус закругления — по п. 1.3.

Расстояние между центрами опор должно составлять 18 высот образца. Расстояние между центрами нагружающих элементов должно составлять $\frac{1}{3}$ расстояния между центрами опор. Эти расстояния устанавливают с погрешностью не более 1 мм.



1—образец; 2—основание; 3—нагружающий элемент; 4—прибор для измерения прогиба; 5—скоба; 6—опора

Черт. 2

Приспособление для измерения прогиба образца в зоне чистого изгиба, состоящее из индикатора часового типа для измерения прогиба с погрешностью не более 0,01 мм и скобы для крепления этого прогиба по нейтральной оси образца с расстоянием между точками закрепления, равным 5 высотам образца. Расстояние между точками закрепления устанавливают с погрешностью не более 1 мм.

Прибор для измерения расстояния между центрами опор, между центрами нагружающих элементов и между точками закрепления скобы с погрешностью не более 1 мм.

Штангенциркуль по ГОСТ 166—80.

Аппаратура для определения влажности по п. 1.3.

2.4. Проведение испытаний

2.4.1. Измеряют расстояние между центрами опор, между центрами нагружающих элементов и между точками закрепления скобы с погрешностью не более 1 мм.

2.4.2. Измеряют высоту и ширину образца по п. 1.4.2.

Образцы устанавливают на опоры приспособления для испытания как указано на черт. 2. По нейтральной оси образца закрепляют приспособление для измерения прогиба.

Образец нагружают по п. 1.4.3.

Прогиб образца измеряют с погрешностью не более 0,01 мм через равные интервалы приращения нагрузки в процессе испытания.

Интервалы приращения нагрузки устанавливают по п. 1.4.3.

2.4.3. Максимальное значение нагрузки (F_{\max}) в ньютонах вычисляют по формуле

$$F_{\max} = \frac{b \cdot h^2 [\sigma]}{L},$$

где b — ширина образца, мм;

h — высота образца, мм;

L — расстояние между центрами опор, мм;

$[\sigma]$ — максимальное напряжение при изгибе, МПа по п. 1.4.4.

Результаты вычисления округляют до 10 Н.

2.4.4. Допускается измерять прогиб по п. 1.4.5.

2.4.5. После испытания определяют влажность по п. 1.4.6.

2.5. Обработка результатов

2.5.1. Приращения нагрузки и прогиба в диапазоне пропорциональности определяют по п. 1.5.1.

2.5.2. Модуль упругости при изгибе (E) каждого образца, ГПа, вычисляют по формуле

$$E = \frac{3}{8 \cdot 10} \cdot \frac{\Delta F (L - L_1)^2}{b h^3 \Delta f},$$

где ΔF — приращение нагрузки, Н,

L — расстояние между центрами опор, мм;

L_1 — расстояние между точками закрепления скобы, мм;

b — ширина образца, мм;

h — высота образца, мм;

Δf — приращение прогиба в зоне чистого изгиба, мм.

2.5.3. Статистический анализ результатов выполняют по п. 1.5.3.

2.5.4. Результаты испытаний и вычислений заносят в протокол испытаний (см. рекомендуемое приложение).

ПРИЛОЖЕНИЕ
Рекомендуемое

ПРОТОКОЛ

определения модуля упругости пиломатериалов и заготовок

Сечение _____
 Порода _____
 Район произрастания древесного
 сырья _____
 Температура воздуха, °С _____

Степень насыщения воздуха, % _____
 Скорость роста напряжений, МПа/с,
 или скорость перемещения нагружа-
 ющей головки машины, мм/мин _____

| Марка образца | Размеры попереч- ного сечения пило- материалов или заготовок, мм | | Нагрузка F , Н | Прогиб f , мм | Влаж- ность, W , % | Модуль упругости E , ГПа | Примеча- ние |
|------------------|---|------------|---------------------|--------------------|----------------------------|----------------------------------|-----------------|
| | высота h | ширина b | | | | | |
| | | 1 метод | | | | | |
| | | 2 метод | | | | | |

„ _____ 19__ г.

Подпись _____

Изменение № 1 ГОСТ 21554.1—81 Пиломатериалы и заготовки. Методы определения модуля упругости при статическом изгибе
Постановлением Государственного комитета СССР по стандартам от 27.03.86 № 728 срок введения установлен

с 01.09.86

Под наименованием стандарта проставить код: ОКСТУ 5309.

Пункт 1.2.2 изложить в новой редакции: «1.2.2. Каждый образец выпиливают таким образом, чтобы исследуемый участок был расположен примерно на середине длины образца».

Пункт 1.3. Заменить ссылку: ГОСТ 7855—74 на ГОСТ 7855—84.

Пункт 1.4.1. Первый абзац. Исключить слова: «с погрешностью не более 1 мм».

Пункт 1.4.4. Последний абзац исключить.

Пункт 1.4.5 изложить в новой редакции: «1.4.5. Допускается измерять прогиб при двух значениях нагрузки (максимальном и минимальном), находящихся

(Продолжение см. с. 168)

ся в диапазоне пропорциональности графика «нагрузка-прогиб». График строя по результатам предварительных испытаний образцов той же породы, сече и влажности и района произрастания древесины».

Пункт 2.4.1. Исключить слова: «с погрешностью не более 1 мм».

Пункт 2.4.4 исключить.

Приложение. Заменить слова: «древесного сырья» на «древесины».

(ИУС № 6 1986 г.)

Редактор *Т И Василенко*
Технический редактор *Л Б Семенова*
Корректор *Н. Л Шнайдер*

Сдано в наб. 27.10.81 Подп. к печ. 30.12.81 0,75 п л 0,74 уч-изд л Тир. 20000 Цена 5 коп.

Ордена «Знак Почета» Издательство стандартов 123557, Москва, Новопресненский пер., 3
Тип. «Московский печатник» Москва, Лялин пер., 6 Зак 1562