



**ГОСУДАРСТВЕННЫЙ СТАНДАРТ  
СОЮЗА ССР**

---

**АВТОКЛАВЫ ДЛЯ СТРОИТЕЛЬНОЙ  
ИНДУСТРИИ**

**ТЕХНИЧЕСКИЕ УСЛОВИЯ**

**ГОСТ 10037—83**

**Издание официальное**

**ГОСУДАРСТВЕННЫЙ КОМИТЕТ СССР ПО СТАНДАРТАМ  
Москва**

**РАЗРАБОТАН Министерством строительного, дорожного и коммунального машиностроения**

**ИСПОЛНИТЕЛИ**

**А. М. Баранов (руководитель темы); А. А. Поляков; П. И. Миронов;  
К. Х. Адигамов; С. Н. Кузнецов; В. И. Барабицкая; А. С. Трушин;  
А. И. Окунь**

**ВНЕСЕН Министерством строительного, дорожного и коммунального машиностроения**

**Зам. министра М. В. Чип**

**УТВЕРЖДЕН И ВВЕДЕН В ДЕЙСТВИЕ Постановлением Государственного комитета СССР по стандартам от 24 мая 1983 г. № 2327**

**АВТОКЛАВЫ  
ДЛЯ СТРОИТЕЛЬНОЙ ИНДУСТРИИ****Технические условия**Autoclaves for building industry.  
Specifications**ГОСТ  
10037—83**Взамен  
ГОСТ 10037—72

ОКП 48 4524

Постановлением Государственного комитета СССР по стандартам от 24 мая 1983 г. № 2327 срок действия установлен

с 01.01.85

до 01.01.90**Несоблюдение стандарта преследуется по закону**

Настоящий стандарт распространяется на автоклавы, предназначенные для термовлажностной обработки силикатного кирпича и силикатных изделий из ячеистого бетона.

Установленные стандартом требования соответствуют высшей категории качества.

**1. ТИПЫ, ОСНОВНЫЕ ПАРАМЕТРЫ И РАЗМЕРЫ**

1.1. Автоклавы изготовляют двух типов:

АТ — тупиковые;

АП — проходные.

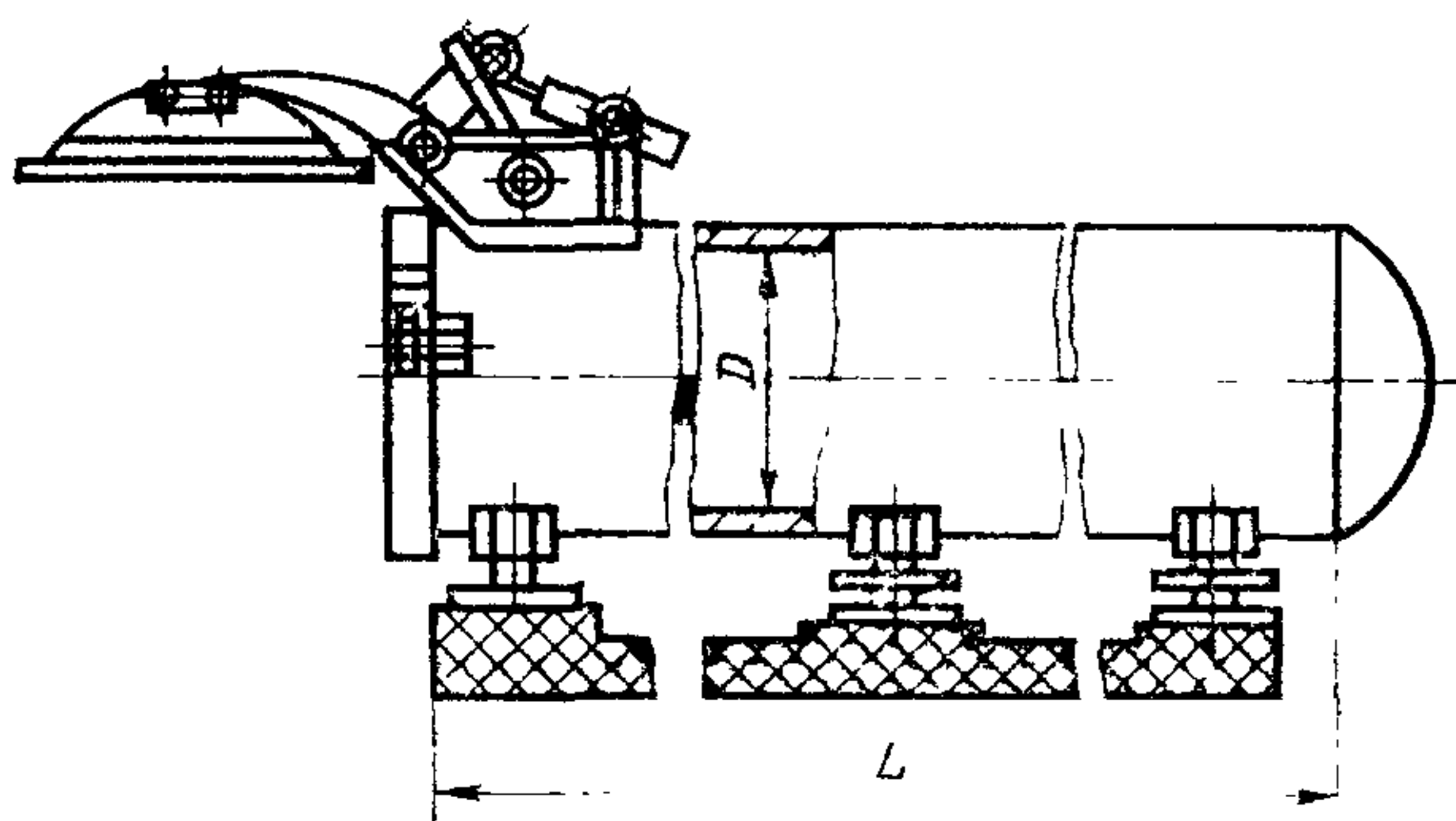
1.2. Основные параметры и размеры автоклавов должны соответствовать указанным на черт. 1 и 2 и в табл. 1.

**2. ТЕХНИЧЕСКИЕ ТРЕБОВАНИЯ**

2.1. Общие требования

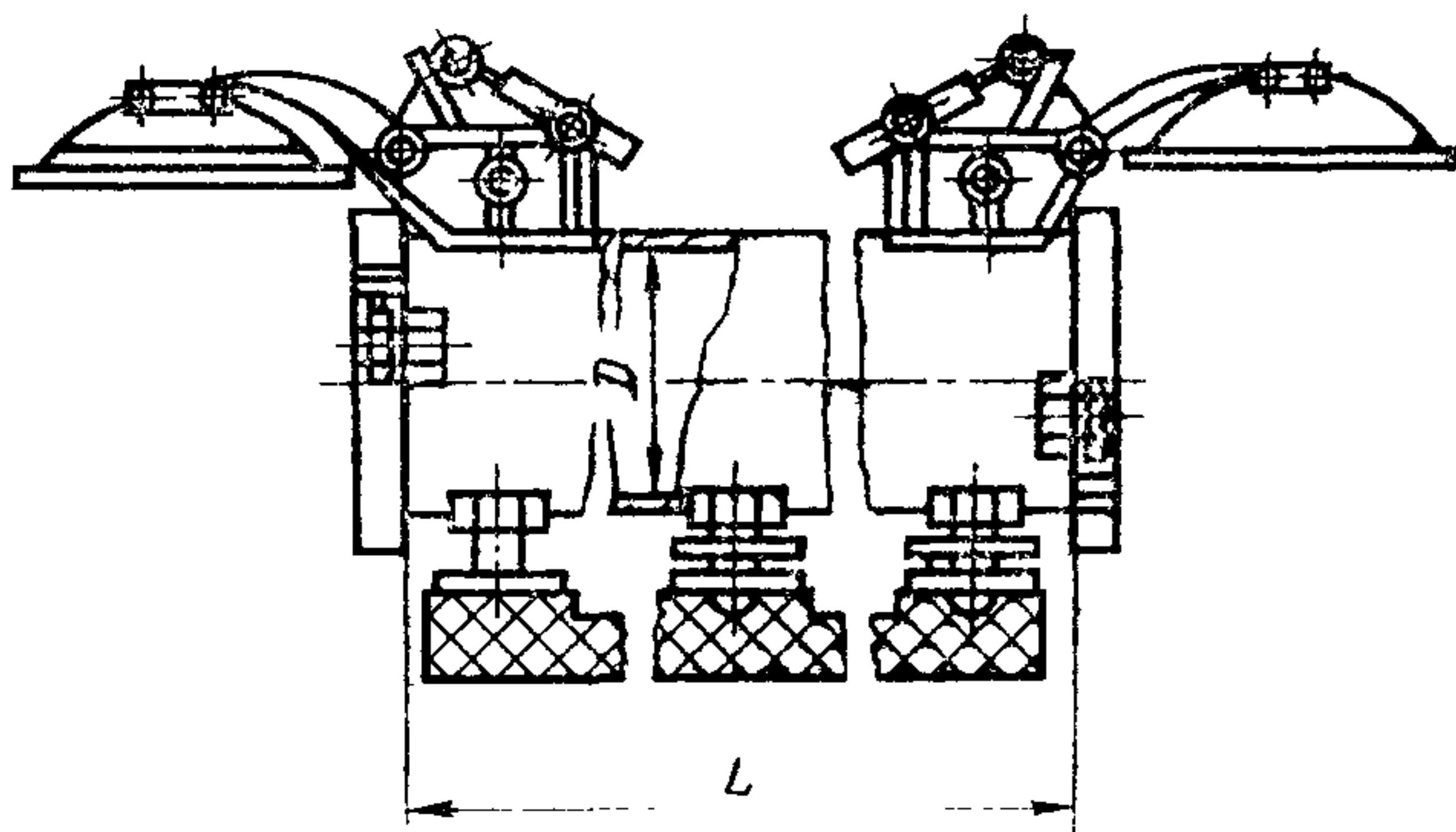
2.1.1. Автоклавы следует изготовлять в соответствии с требованиями настоящего стандарта, «Правилами устройства и безопасной эксплуатации сосудов, работающих под давлением», утвержденными Госгортехнадзором СССР, по рабочим чертежам, утвержденным в установленном порядке.

Тип АТ



Черт. 1

Тип АП



Черт. 2

Примечание. Черт. 1 и 2 не определяют конструкцию автоклавов.

2.1.2. Автоклавы следует изготавливать в исполнении У, категория размещения 3 по ГОСТ 15150—69.

2.2. Требования к конструкции

- 2.2.1. Конструкцией автоклавов должны обеспечиваться:
- быстрое закрывание и открывание крышек и герметизация их соединения;
  - перекрытие зубьев крышки и фланца (байонетного кольца) по всей длине зуба и по высоте (черт. 3);
  - непрерывный отвод конденсата;
  - контроль наличия конденсата;

Таблица 1

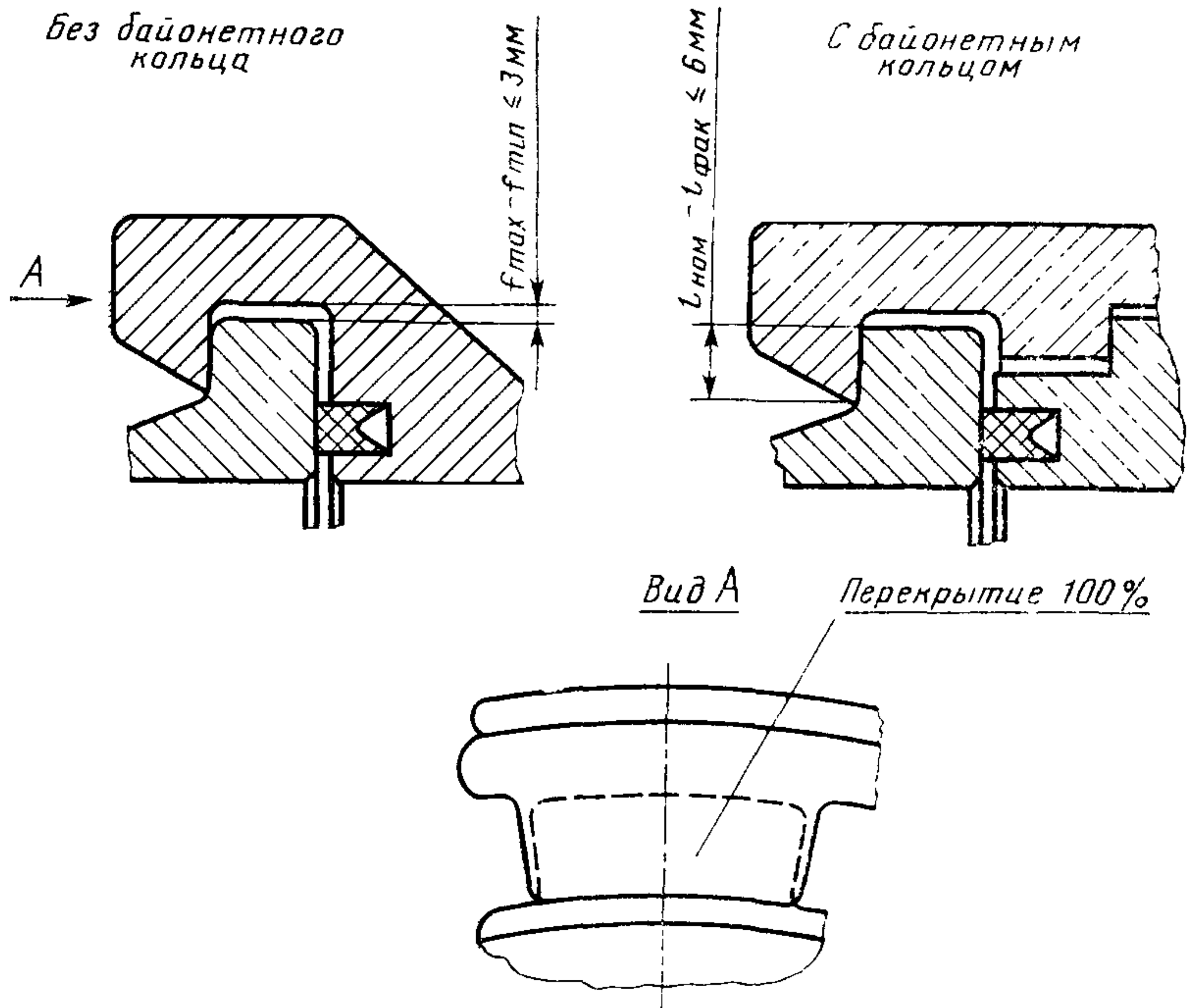
Внутренний диаметр $D$ , мм	Длина рабочей части $L$ , мм	Рабочее давление, МПа, не более	Рабочая температура, °С	Номинальное значение колеи, мм	Габаритные размеры при закрытых крышках, мм, не более				Масса автоклава, кг, не более, для типов	
					Длина для типов		Ширина	Высота	АТ	АП
					АТ	АП				
2000±3	17000±15	1,2	191	750	$L+1500$	$L+2000$	2500	3500	24420	28325
2000±3	19000±15	1,2	191	750	$L+1500$	$L+2000$	2500	3500	26650	30400
2000±3	19000±15	1,6	203	750	$L+1600$	$L+2100$	2500	3500	29900	34830
2600±5	19000±15	1,2	191	900	$L+2000$	$L+2500$	3250	4000	42260	51540
3600±7	27000±25	1,2	191	1524	$L+2550$	$L+3100$	4250	6000	114180	131980

Примечание. По заказу потребителя допускается изготавливать автоклавы каждого типоразмера длиной  $L$  до 41000 мм.

Пример условного обозначения тупикового автоклава на давление 1,2 МПа, внутренним диаметром 3600 мм, длиной рабочей части 27000 мм:

*Автоклав АТ 1,2—3,6×27 ГОСТ 10037—83*

- контроль скорости разогрева и охлаждения корпуса;
- контроль разности температур между верхней и нижней образующими корпуса;
- автоматическое регулирование технологическим процессом запаривания;
- защита внутренней поверхности автоклава от коррозии (по требованию заказчика);
- визуальный контроль давления пара;



Черт. 3

дистанционное управление байонетным затвором и открывание-закрывание крышки автоклава;

фиксация крышки в открытом положении.

### 2.3. Требования к материалам

2.3.1. Обечайки и днища автоклавов следует изготавливать: работающие при температуре до  $200^\circ\text{C}$  из стали марки 15К или 20К третьей категории по ГОСТ 5520—79;

работающие при температуре выше  $200^\circ\text{C}$  — из стали марки 15К или 20К четвертой категории по ГОСТ 5520—79 с проверкой механических свойств и ударной вязкости после механического старения каждого листа.

2.3.2. Фланцы корпуса и крышек автоклавов диаметром 2600 и 3600 мм следует изготавливать из стали марки 20Л-II или 25Л-II по ГОСТ 977—75, а диаметром 2000 мм — из стали марки 20 по ГОСТ 1050—74, поковка IV группы по ГОСТ 8479—70.

2.3.3. Байонетные кольца следует изготавливать из стали марки 35Л-II по ГОСТ 977—75.

2.3.4. Опорные части автоклавов, привариваемые к корпусу, следует изготавливать из стали марки ВСтЗсп5 по ГОСТ 380—71 или из стали марки 15К или 20К третьей категории по ГОСТ 5520—79.

2.3.5. Для сварочных работ следует применять стальную проволоку марки Св-08 или Св-08А по ГОСТ 2246—70, сварочные флюсы марки АН-348-А или ОСЦ-45 по ГОСТ 9087—81.

2.3.6. На необработанных поверхностях литых байонетных колец и фланцев допускаются без исправления:

единичные раковины и другие подобные пороки, расположенные друг от друга на расстоянии свыше 50 мм, размером не более 5 мм каждый, но не более 8 шт. на один погонный метр; шероховатость и волнистость высотой не более 4 мм; остатки питателей и заливок высотой не более 3 мм; остатки прибылей высотой не более 4 мм.

Местные поверхностные углубления, утяжины и спаи размером не более 4 мм подлежат разделке и зачистке.

2.3.7. Не допускаются без исправления на поверхностях отливок колец и фланцев, подлежащих механической обработке, расчищенные места трещин, спаев, раковин, пористостей и других дефектов при глубине их залегания более  $\frac{2}{3}$  припуска на обработку.

Металлизированный пригар в виде пленки толщиной не более 2 мм подлежит прочеканке.

Трещины всех видов и направлений без исправлений не допускаются.

2.3.8. Дефекты отливок, размеры и количество которых более указанных в пп. 2.3.6 и 2.3.7, следует исправлять сваркой.

2.3.9. На отливках из стали марки 20Л или 25Л дефекты глубиной до  $\frac{1}{8}$  толщины детали в месте дефекта и площадью не более 50 см<sup>2</sup> каждая, расположенные рассосредоточенно в количестве не более 4 шт. на деталь, следует исправлять сваркой без последующей термообработки, а из стали марки 35Л — с последующей термообработкой. Дефекты глубиной до  $\frac{1}{3}$  толщины отливки в месте дефекта и площадью не более 300 см<sup>2</sup> каждая в количестве не более 4 шт. на деталь следует исправлять сваркой с последующей термообработкой.

Детали с дефектами глубиной свыше  $\frac{1}{3}$  толщины самой детали в месте дефекта исправлению не подлежат.



2.3.10. Прокладки байонетного затвора следует изготавливать из теплостойкой резины средней твердости по ГОСТ 7338—77.

2.3.11. Автоклавы следует изготавливать из материалов, качество которых должно быть подтверждено сертификатами или результатами испытаний. Данные сертификатов или результаты испытаний материалов следует указывать в паспорте автоклава.

#### 2.4. Требования к изготовлению

2.4.1. Методы сборки элементов под сварку должны обеспечивать правильное взаимное расположение сопрягаемых элементов и свободный доступ к выполнению сварочных работ.

2.4.2. Предприятие-изготовитель при изготовлении автоклавов должно проводить пооперационный контроль.

2.4.3. На листах, принятых для изготовления обечаек, должна быть сохранена маркировка предприятия — изготовителя металла.

2.4.4. На каждой заготовке или ее частях должна быть нанесена маркировка, содержащая следующие данные:

марку стали;  
номер партии-плавки;  
номер листа.

На обечайках автоклава должна быть маркировка, состоящая из порядкового номера обечайки и обозначения автоклава.

Место маркировки — угол раскроенного листа, на расстоянии 300 мм от кромок.

2.4.5. Допускаемые отклонения длины обечайки  $\pm 5$  мм.

2.4.6. Обечайки следует изготавливать вальцовкой карт, сваренных в плоском состоянии из нескольких листов, при этом сварные швы должны быть параллельны образующим обечаек.

2.4.7. Отклонения длины развертки окружности обечаек не должны быть более:

$\pm 5$  мм — для листов толщиной 18 мм;  
 $\pm 7$  мм   »   »   »   »   20 мм;  
 $\pm 9$  мм   »   »   »   »   28 мм.

Длину развертки измеряют с двух концов заготовки обечайки.

2.4.8. Отклонения (вследствие любых причин) толщины стенки обечайки не должны быть такими, чтобы фактическая толщина ее была ниже расчетной.

2.4.9. Допускается неперпендикулярность торца обечайки к ее образующей до 1 мм на 1 м диаметра, но не более 3 мм для обечайки диаметром 3,6 м.

Допускается для одной из стыкуемых обечаек срез кромки глубиной не более 2 мм на длине дуги до 150 мм.

2.4.10. После сборки и сварки корпуса автоклавов должны удовлетворять следующим требованиям:

отклонение длины — в пределах  $\pm 0,3\%$  номинальной длины корпуса (без днища), но не более  $\pm 75$  мм;



отклонение от прямолинейности корпуса не должно превышать 30 мм.

2.4.11. Отклонение наружного диаметра корпуса автоклава — в пределах  $\pm 1\%$  номинального диаметра, при этом отношение разности наибольшего и наименьшего наружных диаметров к среднему диаметру «а» в процентах определяют по формуле

$$a = \frac{2(D_{\max} - D_{\min})}{D_{\max} + D_{\min}} \cdot 100$$

и должно быть не более 1 %.

2.4.12. В автоклавах следует применять эллиптические днища по ГОСТ 6533—78.

2.4.13. На каждой заготовке днища или его частях должна быть нанесена маркировка, содержащая следующие данные:

марку стали;

номер партии или плавки;

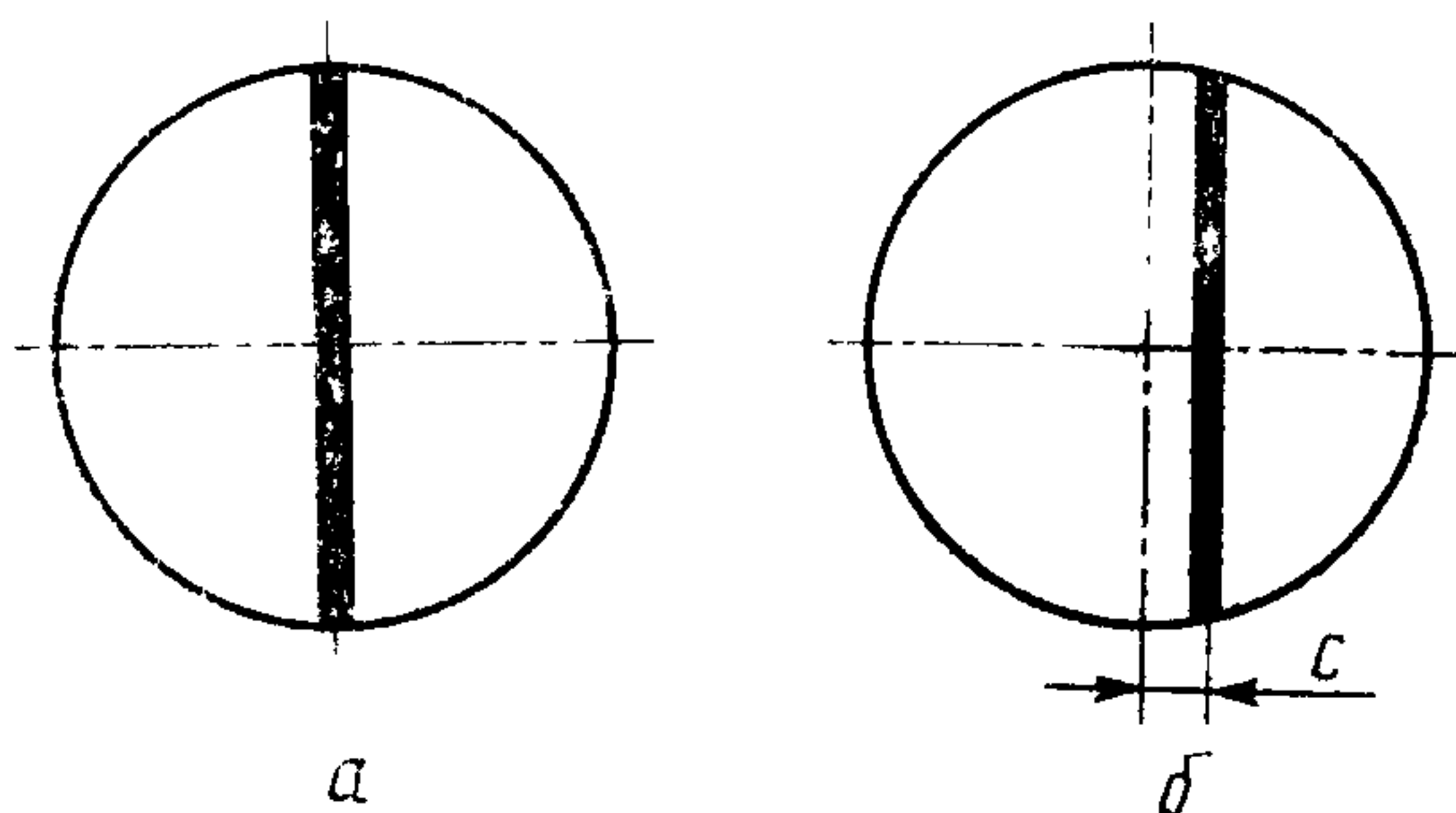
номер листа (когда испытаниям подвергают каждый лист);

размер днища (диаметр и толщина);

номер днища.

Правильность перенесения маркировки с листа на заготовку заверяют клеймом технического контроля. Маркировка и клейма должны находиться на наружной (выпуклой) поверхности днища.

2.4.14. Заготовки днищ допускается изготавливать сварными из частей, при этом расположение сварных швов должно соответствовать черт. 4а и б. Расстояние С от оси днища до сварного шва должно быть не более  $\frac{1}{5}$  диаметра днища. Сварные швы должны быть стыковыми с полным проваром.

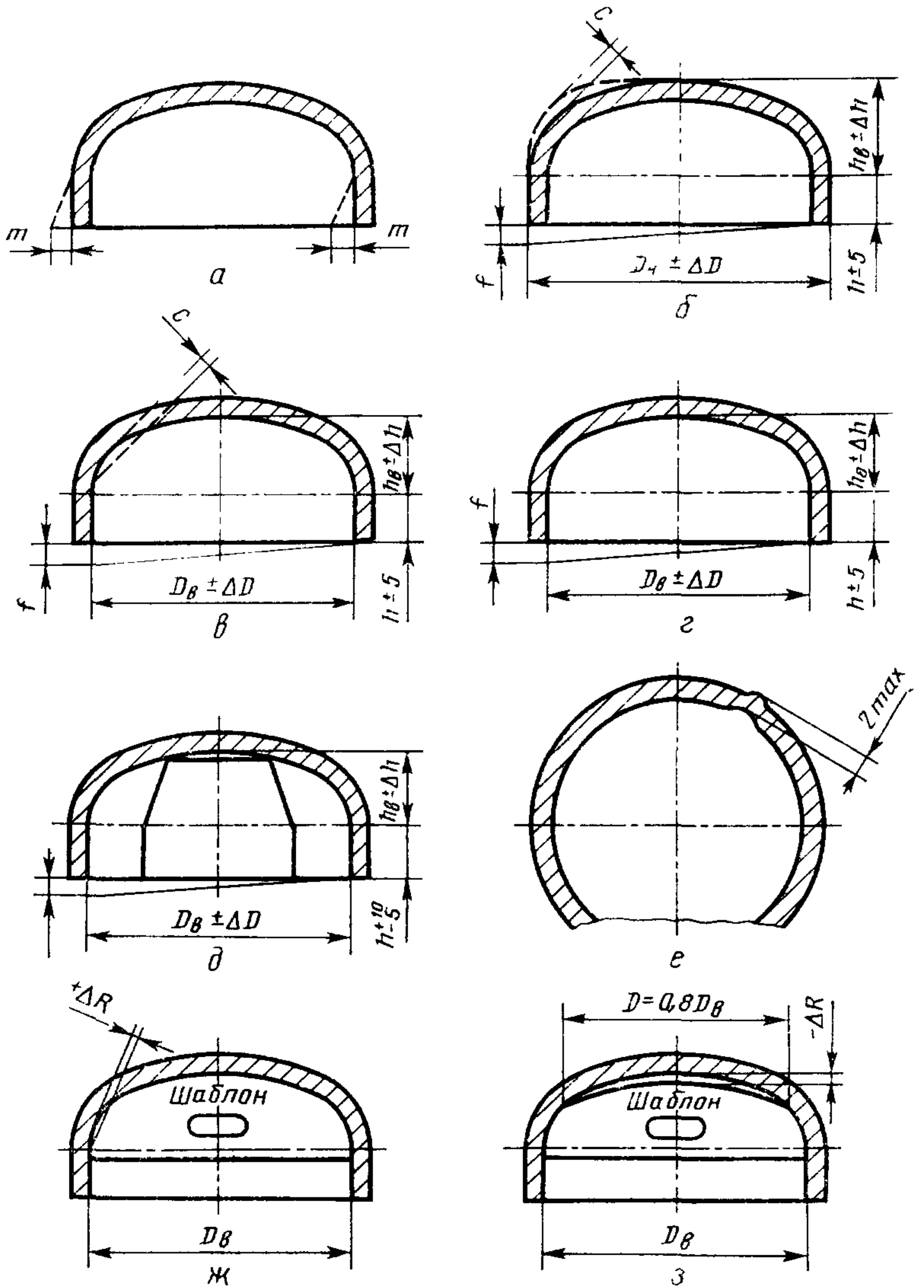


Черт. 4

2.4.15. На изготовленные днища должна быть нанесена маркировка, содержащая следующие данные:

номер днища;

марку стали;



Черт. 5

номер партии или плавки;  
 номер листа (когда испытаниям подвергают каждый лист);  
 размер днища (диаметр и толщина);  
 номер чертежа;  
 клеймо ОТК.

2.4.16. Отклонения основных размеров отбортованных эллиптических днищ не должны превышать указанных ниже и в табл. 2:

конусность 4 мм — для днищ со стенкой толщиной 18 и 20 мм;

6 мм — для днищ со стенкой толщиной 28 мм (черт. 5а);

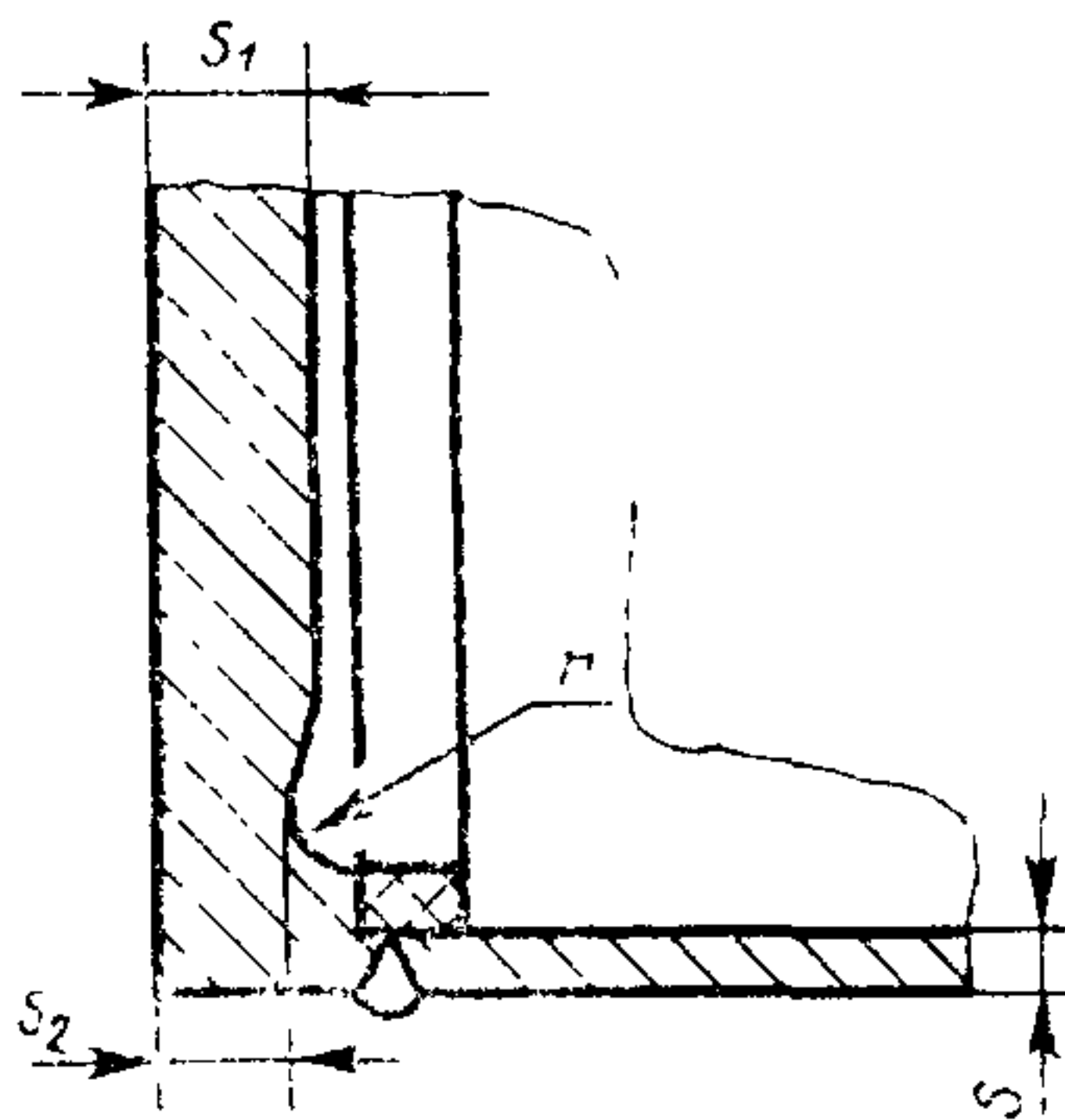
высота гофр на цилиндрической части днища более 2 мм (черт. 5е);

утонение стенки 15 % исходной толщины заготовки и утолщение борта днища 15 %.

Таблица 2

Диаметр днища $D$ , мм	Толщина стенки днища, мм	Предельные отклонения (черт. 5д), мм		Вогнутость и выпуклость $C$ (черт. 5б, в), мм	Торцевое биение $f$ (черт. 5г), мм	Зазор между шаблоном и поверхностью днища в любом диаметральной сечении, мм	
		внутреннего диаметра, $D_B$	высоты сфер $h_B$			черт. 5ж	черт. 5з
2000	18	$\pm 5$	$\pm 12$	4	5	+8	-18
	20						
2600	20	$\pm 6$	$\pm 16$		8	+10	-28
3600	28	$\pm 8$	$\pm 20$		10	+14	-38

2.4.17. В корпусах конденсатоотводчиков при  $D \leq 500$  мм следует применять плоские неотбортованные днища (черт. 6).



Черт. 6

В этом случае кольцевую выточку следует выполнять радиусом  $r \geq 0,25$  мм, а наименьшую толщину днища в месте кольцевой выточки  $S_2 \geq S$ , при этом расстояние от начала закругления до оси сварного шва должно быть не менее  $0,25 \sqrt{D \cdot S}$  мм. Плоские днища следует изготавливать из листового проката или из поковок.

2.4.18. На продольных швах обечаек автоклавов допускается установка штуцеров диаметром не более 150 мм.

В пересечениях швов установка штуцеров не допускается.

2.4.19. При приварке к корпусу штуцеров расстояние между краем шва приварки штуцера и краем ближайшего шва должно быть не менее толщины стенки корпуса, но не менее 20 мм.

## 2.5. Требования к сварке

2.5.1. Сварочные работы при изготовлении автоклавов следует производить в соответствии с «Правилами аттестации сварщиков», утвержденными Госгортехнадзором СССР.

2.5.2. При изготовлении автоклавов применяют все виды сварки, кроме газовой.

2.5.3. Сварочные работы следует производить при положительной температуре окружающего воздуха.

2.5.4. Сварку обечаек, приварку днищ и фланцев корпуса автоклавов следует производить двусторонними стыковыми швами, а приварку штуцеров — угловыми швами.

2.5.5. Кромки подготовленных под сварку элементов и прилегающие к ним поверхности должны быть зачищены до чистого металла на ширину 20 мм.

2.5.6. Прихватку свариваемых элементов следует производить присадочными материалами, предназначенными для сварки данного металла.

2.5.7. Каждый сварной шов подлежит клеймению, позволяющему установить сварщика, выполнявшего эти швы. Клеймо следует ставить на расстоянии 20—50 мм от сварного шва. На продольных швах клеймо следует ставить в начале или конце шва на расстоянии 100 мм от кольцевого шва. На кольцевых швах клеймо следует ставить на месте пересечения кольцевого шва с продольным и далее через каждые 2 м, но при этом должно быть не менее трех клейм на каждом шве. Клейма следует ставить на наружной поверхности автоклава.

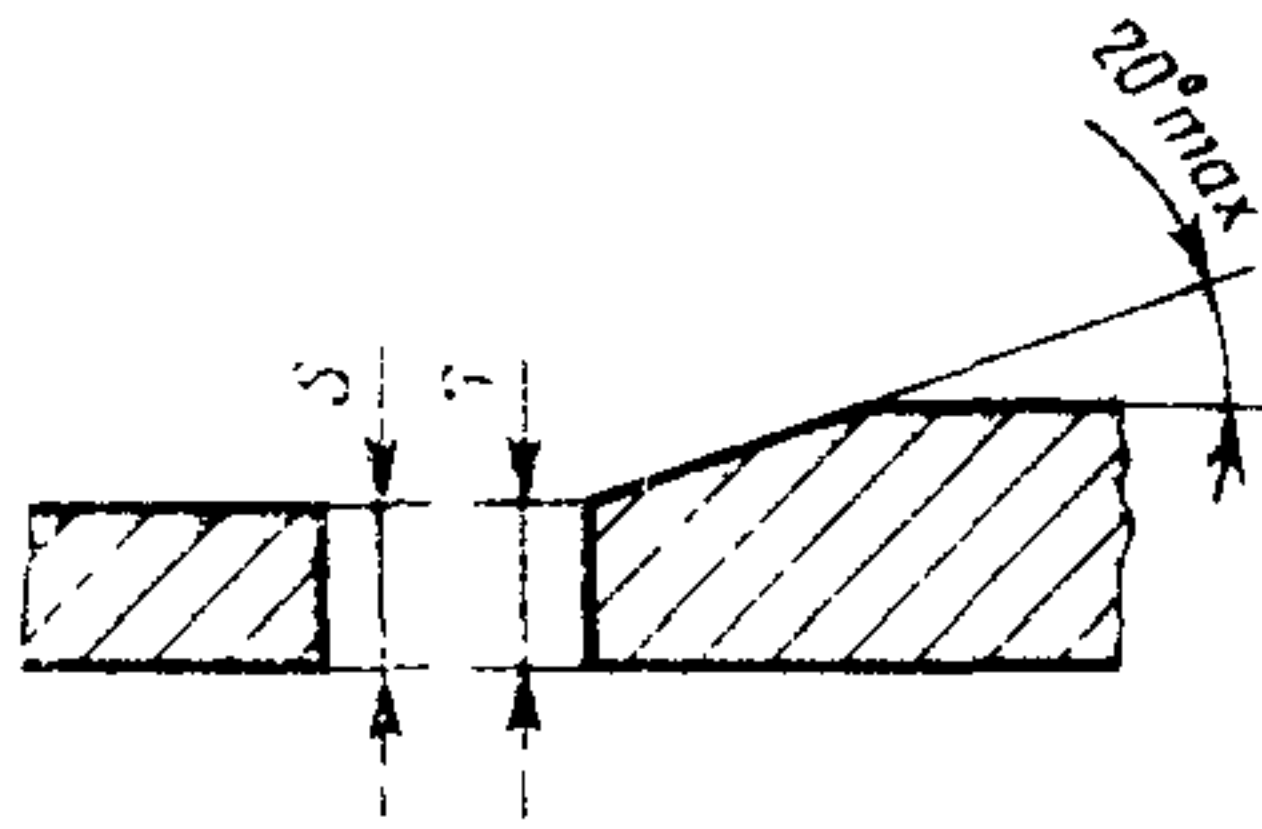
2.5.8. Продольные сварные швы автоклавов следует располагать вне центрального угла нижней части корпуса, значение которого должно быть не менее  $75^\circ$ .

2.5.9. При приварке к корпусу внутренних опор расстояние между краем шва в корпусе и краем шва приварки должно быть не менее толщины стенки корпуса, но при этом должно быть не менее 20 мм.

2.5.10. Швы следует располагать так, чтобы можно было проводить их визуальный осмотр и контроль качества и устранять дефекты. Опоры не должны пересекать кольцевые сварные швы на длину более  $0,35 \pi D$ .

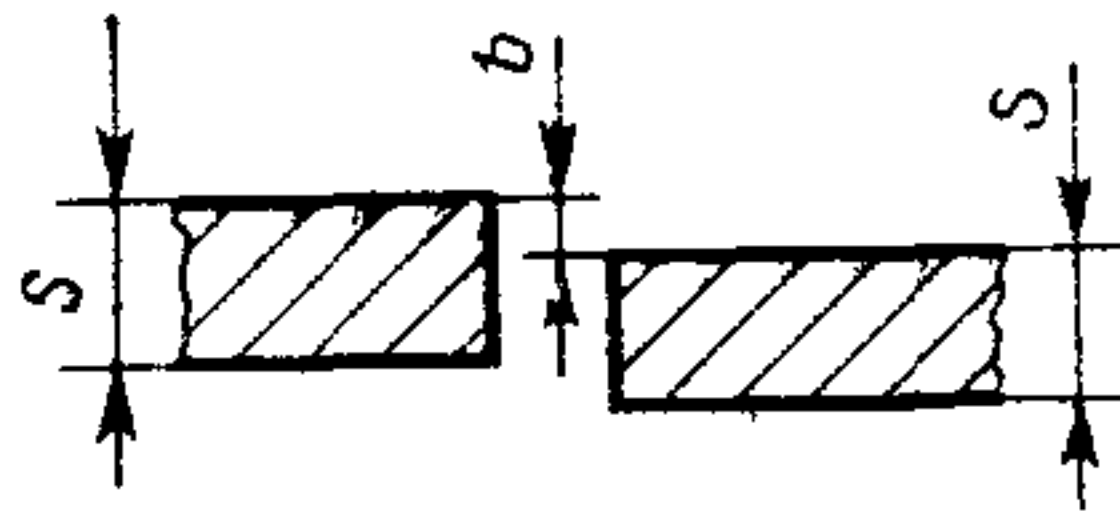
2.5.11. При сварке стыковых соединений элементов автоклава разной толщины следует предусмотреть плавный переход

от одного элемента к другому постепенным утонением более толстого элемента (черт. 7).



Черт. 7

2.5.12. Смещение кромок листов в стыковых соединениях, определяющих прочность автоклава, не должно превышать 10 % номинальной толщины более тонкого листа, но при этом не должен быть более 3 мм (черт. 8).



Черт. 8

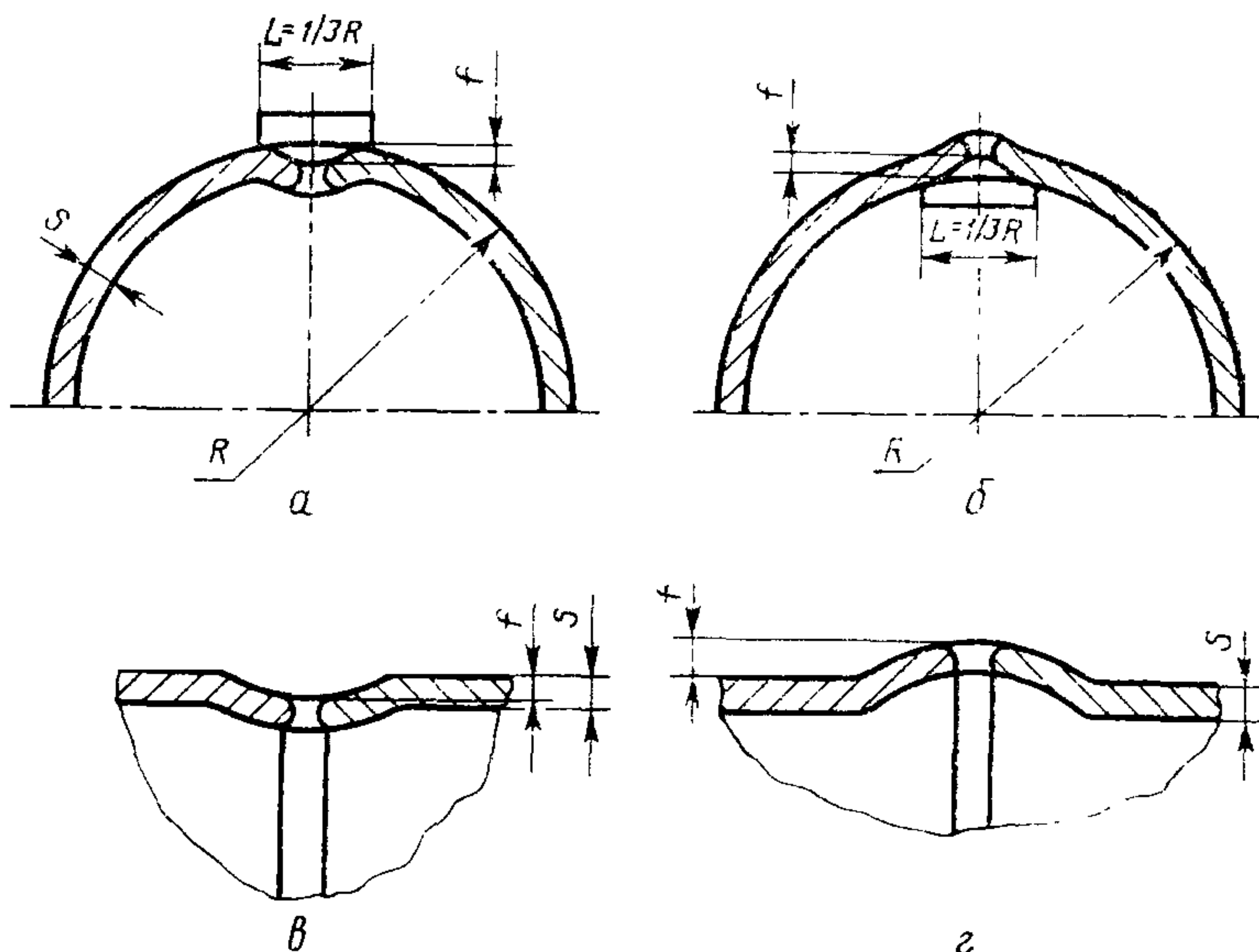
2.5.13. Смещение кромок в кольцевых швах при толщине листов до 20 мм не должно превышать 10 % номинальной толщины более тонкого листа плюс 1 мм, а при толщине листов свыше 20 мм — 15 % номинальной толщины более тонкого листа, но при этом не должно быть более 5 мм (черт. 8).

2.5.14. Продольные швы смежных обечаек должны быть смещены относительно друг друга не менее чем на 100 мм между осями швов.

2.5.15. Совместный увод кромок в продольных и кольцевых швах (угловатость) не должен превышать 10 % толщины листа плюс 3 мм, но при этом не должен быть более 5 мм. Угловатость продольных швов следует определять по шаблону, длина которого равна  $\frac{1}{3}$  радиуса обечайки, а угловатость кольцевых швов — линейкой длиной не менее 200 мм (черт. 9).

2.5.16. Значение предела прочности сварного соединения, полученное для каждого из двух образцов, должно соответствовать пределу прочности основного металла, при этом на одном образце допускается получение результатов ниже установленной нормы для основного металла не более чем на 7 %.





Черт. 9

2.5.17. При испытании образцов на изгиб угол загиба должен быть не менее  $100^\circ$  при  $D=2S$ , где  $D$  — диаметр пуансона;  $S$  — толщина пробного образца.

2.5.18. Сварные соединения типа «лист-поковка» соответствуют соединениям типа «лист-лист», при этом угол загиба должен быть не менее  $70^\circ$ .

2.5.19. В сварных соединениях не допускаются следующие дефекты:

- трещины всех видов и направлений;
- непровары (несплавления), расположенные в сечении сварного соединения (между отдельными валиками и слоями шва и между основным металлом и металлом шва);
- свищи;
- пористость наружной поверхности шва;
- наплывы, прожоги и незаплавленные кратеры;
- совместный увод кромок и смещение свариваемых элементов свыше норм, предусмотренных пп. 2.5.12, 2.5.13 и 2.5.15;
- внутренние единичные шлаковые и газовые включения глубиной свыше 10 % толщины стенки и более 3 мм и длиной более  $0,2 S$ ;

внутренние цепочки шлаковых включений, имеющие суммарную длину более толщины стенки на участке шва, равном десятикратной толщине стенки;



внутреннее скопление газовых пор и шлаковых включений на отдельных участках шва свыше 5 на 1 см<sup>2</sup> площади шва, при этом максимальная протяженность отдельного дефекта не должна быть более 1,5 мм, а нескольких дефектов — более 3 мм.

Допускаются неострые местные подрезы глубиной не более 0,5 мм и протяженностью не более 10 % длины шва.

## 2.6. Контроль качества сварных соединений

2.6.1. При контроле качества сварных соединений проводят:

внешний осмотр и измерения швов;

механические испытания;

ультразвуковую дефектоскопию;

просвечивание (гаммаграфирование);

гидравлическое испытание.

2.6.2. Внешний осмотр и измерение сварных швов необходимо проводить после очистки сварных швов и прилегающих к ним поверхностей основного металла по обе стороны шва от шлака, брызг и других загрязнений.

Внешнему осмотру подлежат все сварные соединения с целью выявления в них дефектов, указанных в пп. 2.5.11—2.5.15.

2.6.3. Механические испытания проводят при 20 °С по ГОСТ 6996—66 на образцах, вырезанных из контрольных стыковых сварных соединений:

Испытания на растяжение проводят на двух образцах; при этом относительное удлинение не должно быть менее 18%. Испытания на изгиб (загиб) проводят также на двух образцах.

2.6.4. При получении неудовлетворительных результатов по какому-либо виду механических испытаний допускается проводить повторные испытания на образцах, вырезанных из того же контролируемого соединения, а при неудовлетворительных результатах повторных испытаний — на образцах, вырезанных из сварного соединения.

2.6.5. Повторные испытания проводят лишь по тому виду механических испытаний, по которому получены неудовлетворительные результаты. Для повторных механических испытаний отбирают удвоенное количество образцов.

2.6.6. При получении неудовлетворительных результатов при повторных механических испытаниях образцы считают непригодными.

2.6.7. Для механических испытаний следует произвести вырезку образцов из контрольных сварных соединений, выполненных одновременно с изготовлением контролируемых автоклавов, с применением тех же материалов, той же разделки кромок и тех же методов и режимов сварки.

2.6.8. Контрольные пластины для контроля качества продольных швов следует изготавливать таким образом, чтобы шов являлся продолжением продольного шва свариваемого автоклава.

После сварки контрольная пластина должна быть отделена от свариваемого автоклава любым методом, кроме отламывания.

2.6.9. Сварной шов контрольной пластины должен быть подвергнут неразрушающему контролю. При положительных результатах контроля из пластины изготавливают образцы.

2.6.10. Размеры контрольных пластин должны быть выбраны с таким расчетом, чтобы из них можно было вырезать необходимое количество образцов для механических испытаний, а из оставшейся части можно было бы дополнительно вырезать удвоенное количество образцов.

2.6.11. При контроле сварных соединений ультразвуковой дефектоскопией и гамма-просвечиванием следует выявлять внутренние дефекты сварных соединений, указанные в п. 2.5.19, и определять качество сварки.

2.6.12. Метод контроля (ультразвуковая дефектоскопия, просвечивание или их сочетание) следует выбирать исходя из необходимости более полного и точного выявления недопустимых дефектов с учетом особенностей физических свойств металла, а также особенностей методики контроля сварных соединений данного вида и изделий.

2.6.13. Радиографический контроль — по ГОСТ 7512—82, ультразвуковая дефектоскопия — по ГОСТ 14782—76.

2.6.14. Просвечиванию подлежат:

100 % длины стыковых швов приварки литых фланцев к корпусам и днищам крышек, при этом на снимках должно быть изображение конической части фланцев на длине не менее 30 мм от свариваемых кромок для автоклавов диаметром 2,0 и 2,6 м и не менее 40 мм для автоклавов диаметром 3,6 м;

не менее 25 % длины остальных стыковых швов корпусов и крышек;

места пересечений (сопряжений) стыковых швов.

Оставшуюся непросвеченную длину швов полностью подвергают ультразвуковому контролю.

Угловые швы приварки патрубков штуцеров внутренним диаметром 100 мм и более следует подвергать 100 %-ному просвечиванию или ультразвуковому контролю.

2.6.15. Перед контролем соответствующие участки сварных соединений должны быть маркированы так, чтобы их можно было легко обнаружить на картах контроля или гамма-снимках.

## 2.7. Требования к покрытиям

2.7.1. Лакокрасочные покрытия поверхностей — по ГОСТ 9.032—74, класс VI, группа условий эксплуатации — по ГОСТ 9.104—79.

2.7.2. Подготовка металлических поверхностей для нанесения лакокрасочных покрытий — по ГОСТ 9.402—80.

2.8. Монтажно-технологические требования — по ГОСТ 24444—80.

2.9. Требования к надежности

2.9.1. Назначенный ресурс автоклавов должен быть не менее:

12000 рабочих циклов — для автоклавов внутренним диаметром 2000 мм;

11000 рабочих циклов — для автоклавов внутренним диаметром 2600 и 3600 мм.

По истечении назначенного ресурса или обнаружения повреждения автоклавы должны быть подвергнуты специальному техническому обследованию для определения возможности дальнейшей эксплуатации.

Каждый автоклав должен подвергаться техническому обследованию по специальному положению по обследованию и ремонту автоклавов, согласованному с Госгортехнадзором СССР, после чего принимают решение о возможности и сроке его дальнейшей эксплуатации.

2.9.2. Показатели ремонтпригодности автоклавов — по ГОСТ 22952—78;

удельная суммарная оперативная трудоемкость текущих ремонтов не более  $0,02 \frac{\text{чел.-ч}}{\text{моточас}}$ ;

удельная суммарная оперативная продолжительность технических обслуживаний не более  $0,033 \frac{\text{чел.-ч}}{\text{моточас}}$ .

### 3. ТРЕБОВАНИЯ БЕЗОПАСНОСТИ

3.1. Конструкция и эксплуатация автоклавов должны соответствовать требованиям ГОСТ 12.2.003—74, ГОСТ 12.2.049—80 и «Правил устройства и безопасной эксплуатации сосудов, работающих под давлением», утвержденных Госгортехнадзором СССР.

3.2. Конструкцией автоклава должно быть предусмотрено: сигнально-блокировочное устройство, исключающее возможность включения автоклава под давление при неполном закрытии крышки и затвора и открывании их при наличии остаточного давления более 0,005 МПа для автоклавов всех типов; световая сигнализация, оповещающая об отсутствии или наличии давления в автоклаве.

3.3. Устройство фиксации крышки в открытом положении должно исключать возможность ее самопроизвольного перемещения.

3.4. При эксплуатации автоклавов должна применяться система «ключ—марка».

3.5. Работа привода крышки должна быть исключена при нахождении в зоне автоклава передаточного моста.

3.6. При монтаже и обслуживании электрооборудования должны выполняться требования ГОСТ 12.2.007.0—75, а также «Правил технической эксплуатации электроустановок потребителей» и «Правил техники безопасности при эксплуатации электроустановок потребителей», утвержденных Госэнергонадзором. Сопротивление защитного заземления — не более 4 Ом.

3.7. Наружная поверхность корпуса автоклава после монтажа должна быть теплоизолирована. Температура наружной поверхности теплоизоляции не должна превышать 40 °С.

3.8. Для удобства обслуживания автоклава должны быть оборудованы лестницами и площадками по ГОСТ 23120—78. Площадки и лестницы должны быть выполнены без опоры на корпус и не должны препятствовать свободному расширению автоклава.

3.9. Воздух рабочей зоны — по ГОСТ 12.1.005—76.

3.10. Рабочее место оператора — по ГОСТ 12.2.032—78.

3.11. Символы органов управления производственным оборудованием — по ГОСТ 12.4.040—78.

3.12. Выходное отверстие вентиля должно быть направлено в безопасное место.

3.13. Сигнально-блокировочное устройство должно быть окрашено в красный цвет по ГОСТ 12.4.026—76.

3.14. При эксплуатации движущиеся части и опасные зоны должны иметь сигнально-предупредительную окраску. При эксплуатации, обслуживании и ремонте автоклавов должны быть установлены знаки безопасности по ГОСТ 12.4.026—76.

3.15. В зависимости от изменения значений овальности корпуса автоклава при эксплуатации допускаемое рабочее давление принимают в соответствии с табл. 3.

Таблица 3

Овальность, % не более	1,0	1,5	2,0	2,5	3,0
Рабочее давление, МПа (кгс/см <sup>2</sup> )	1,2(12)	1,1(11)	1,0(10)	0,9(9)	0,8(8)

Автоклавы, имеющие овальность более 3 %, до исправления их формы к эксплуатации не допускаются.

#### 4. КОМПЛЕКТНОСТЬ

4.1. В комплект автоклава должны входить:  
корпус;



рельсовый путь;  
опоры;  
крышка (для типа АП — две крышки);  
штуцер и вентиль;  
привод открывания, закрывания и поворота крышки;  
пульт управления;  
сигнально-блокировочное устройство с датчиком фиксации закрытого положения крышки и световым сигналом;  
задвижки с электроприводом (4 шт.);  
предохранительный клапан и два манометра;  
автоматическая система непрерывного отвода конденсата с устройством контроля уровня;  
устройство для контроля скорости разогрева и охлаждения корпуса и контроля разности температур между верхней и нижней образующими корпуса;  
реперное устройство;  
перекидной мостик с гидроприводом для автоклавов диаметром 2000 мм;  
стопорное устройство на роликах подвижных опор;  
комплект фундаментных болтов;  
насосная станция привода открывания, закрывания и поворота крышек на каждый автоклав или группу автоклавов (по требованию потребителя);  
комплект запасных частей согласно ведомости ЗИП;  
устройство автоматического регулирования технологическим процессом запаривания с включением автоматики безопасности;  
устройство защиты внутренней поверхности автоклава от коррозии (по требованию заказчика):

4.2. К каждому автоклаву должны быть приложены:  
эксплуатационная документация по ГОСТ 2.601—68;  
паспорт сосуда (автоклава), работающего под давлением;  
комплект чертежей.

4.3. Ответные фланцы должны быть прикреплены к автоклавам с рабочими прокладками и крепежными деталями.

4.4. Быстроизнашивающиеся детали — в количестве, обеспечивающем эксплуатацию автоклавов в течение гарантийного срока.

## 5. ПРАВИЛА ПРИЕМКИ

5.1. Для проверки соответствия автоклавов требованиям настоящего стандарта предприятие-изготовитель должно проводить приемо-сдаточные, периодические и эксплуатационные испытания.

5.2. Приемо-сдаточным испытаниям подвергают каждый автоклав на соответствие требованиям пп. 1.2 табл. 1, 2.4.11, 2.6.1 (в части гидравлических испытаний), 2.7.1, 2.9.1, а также прово-

дят не менее трех открываний и закрываний крышек и проверку работы механизма подъема крышки и поворота (крышки или байонетного кольца) в наладочном и автоматическом режимах, при этом должно быть обеспечено правильное взаимодействие механизмов системы управления, блокировок и сигнализации.

5.3. Перед испытанием на соответствие требованиям п. 2.6.1 в части гидравлических испытаний следует провести осмотр автоклава без применения увеличительных приборов.

На наружной и внутренней поверхностях не должно быть плен, закатов, расслоений, грубых рисок, трещин, а на сварных швах также наплывов, подрезов, трещин, пор и других дефектов, снижающих качество и ухудшающих товарный вид. Внутри корпуса не допускается наличие грязи и посторонних предметов.

5.4. При осмотре следует проверить наличие и правильность нанесения маркировки на обечайках, днищах, фланцах и фирменной пластинке. Проверяют наличие клейм сварщиков на сварных швах.

5.5. Периодическим испытаниям в эксплуатационных условиях подвергают один автоклав каждого типоразмера не реже одного раза в три года.

Испытания проводят по программе и методике, утвержденным в установленном порядке.

5.6. Эксплуатационные испытания проводят по программе и в сроки, установленные специальными правилами Госгортехнадзора СССР.

## 6. МЕТОДЫ ИСПЫТАНИЙ

6.1. Длину, ширину, высоту, колею проверяют рулеткой по ГОСТ 7502—80 с верхним пределом измерения 30000 мм и ценой деления 1 мм; внутренний диаметр проверяют измерением наружной длины окружности с пересчетом на внутренний диаметр с учетом толщины листов, взятой по сертификату.

6.2. Рабочее давление (табл. 1) проверяют манометром по ГОСТ 8625—77 с пределами измерений от 0 до 2,5 МПа класса точности не ниже 0,6.

6.3. Рабочую температуру (табл. 1) при эксплуатации проверяют с помощью термопары по ГОСТ 6616—74 с пределами измерений от 0 до 400 °С.

6.4. Массу автоклава (табл. 1) проверяют суммированием сборочных единиц и деталей, входящих в комплект поставки.

6.5. Гидравлические испытания (п. 2.6.1) проводят на предприятии-изготовителе пробным давлением  $P_{пр}$ , МПа, вычисляемым по формуле



$$P_{\text{пр}} = 1,25P \frac{\sigma_{20}}{\sigma_t}, \text{ но не менее } P + 0,3 \text{ МПа,}$$

где  $\sigma_{20}$  — допускаемое напряжение при температуре 20 °С;

$\sigma_t$  — допускаемое напряжение при рабочей температуре;

$P$  — рабочее давление, МПа.

Время испытаний при пробном давлении — не менее 10 мин.

Для гидравлического испытания применяют воду температурой не ниже 5 °С и не выше 40 °С. Автоклав считают выдержавшим гидравлическое испытание, если не обнаружено признаков разрыва, течи, слезок и потения в сварных соединениях и на основном металле, видимых остаточных деформаций.

Подъем давления воды в сосуде производят насосом без толчков и ударов.

Давление, равное рабочему, поддерживают в течение всего времени, необходимого для осмотра автоклава. Обстукивание автоклава, находящегося под давлением, запрещается.

6.6. Проверка лакокрасочных покрытий (п. 2.7.1) — проводят визуально.

6.7. Назначенный ресурс (п. 2.9.1) проверяют по данным подконтрольной эксплуатации.

## 7. МАРКИРОВКА, УПАКОВКА, ТРАНСПОРТИРОВАНИЕ И ХРАНЕНИЕ

7.1. На каждом автоклаве должна быть прикреплена табличка по ГОСТ 12969—67, ГОСТ 12971—67, содержащая следующие данные:

наименование предприятия-изготовителя или его товарный знак;

индекс автоклава;

порядковый номер по системе нумерации предприятия-изготовителя;

год выпуска;

рабочее давление;

пробное давление;

допустимую максимальную рабочую температуру стенки;

обозначение настоящего стандарта;

изображение государственного Знака качества по ГОСТ 1.9—67 для автоклавов, которым он в установленном порядке присвоен.

Материал, расположение таблички, способ крепления и нанесения маркировки должны обеспечивать ее сохранность в течение всего срока службы автоклава.

Указанные в табличке данные дополнительно наносят клеймами на наружной стенке автоклава под табличкой.

7.2. С целью облегчения монтажа автоклавов с гидравлическим приводом после контрольной сборки производят маркировку

сборочных единиц и деталей согласно монтажно-маркировочным схемам.

7.3. Автоклавы отгружают сборочными единицами в соответствии с комплектно-отгрузочной ведомостью.

Для выполнения погрузочно-разгрузочных и монтажных работ на корпусе автоклава должны быть нанесены знаки маркировки мест крепления стропов с указанием положения центра тяжести в соответствии с эксплуатационной и отгрузочной документацией предприятия-изготовителя.

7.4. Упаковка отправляемых грузов, эксплуатационной сопроводительной документации — по ГОСТ 23170—78. Категория упаковки крупногабаритных сборочных единиц — ВУ-0, электроаппаратуры ВУ-3 по ГОСТ 9.014—78. Мелкие сборочные единицы и детали упаковывают в ящики по ГОСТ 23245—78.

7.5. Маркировка грузов и упаковочной тары — по ГОСТ 14192—77.

7.6. Консервация автоклавов — по ГОСТ 9.014—78, группа II, вариант защиты поверхностей ВЗ-1, категория условий хранения 2(С) по ГОСТ 15150—69. Срок действия консервации — 3 года.

7.7. При транспортировании автоклавов отдельными сборочными единицами габаритные размеры и масса должны соответствовать:

для автомобильного транспорта — правилам, действующим на автомобильном транспорте;

для железнодорожного транспорта — правилам, действующим на железнодорожном транспорте и «Техническим условиям перевозки и крепления грузов» Министерства путей сообщения СССР, утвержденным МПС СССР.

7.8. Условия транспортирования — 8 (ОЖЗ) по ГОСТ 15150—69.

7.9. Сборочные единицы автоклавов, кроме корпуса, при хранении должны быть защищены от атмосферных осадков; условия хранения корпуса — ОЖЗ по ГОСТ 15150—69.

7.10. Электрооборудование, электроаппаратура, сигнально-блокировочное устройство следует хранить в закрытых помещениях, условия хранения 1Л — по ГОСТ 15150—69.

## **8. ГАРАНТИИ ИЗГОТОВИТЕЛЯ**

8.1. Предприятие-изготовитель гарантирует соответствие автоклава требованиям настоящего стандарта при условии соблюдения правил эксплуатации, транспортирования, хранения и монтажа.

8.2. Гарантийный срок эксплуатации автоклавов — 18 мес со дня ввода их в эксплуатацию.

**Изменение № 1 ГОСТ 10037—83 Автоклавы для строительной индустрии. Технические условия****Утверждено и введено в действие Постановлением Государственного комитета СССР по стандартам от 26.07.88 № 2755**Дата введения 01.01.90

Наименование стандарта. Заменить слова: «Технические условия» на «**Общие технические требования**», «Specifications» на «General technical requirements»

Вводная часть. Второй абзац исключить.

Пункт 1.2. Таблица 1. Графа «Масса автоклава типа АП» Заменить значение: 51540 на 51050.

Пункт 2.2.1. Второй абзац изложить в новой редакции:

«перекрытие по всей длине зубьев фланца крышки и фланца корпуса (байонетного кольца) черт. 3, вид А»;

дополнить абзацами: «разность зазоров «s» между зубом фланца крышки и впадиной фланца корпуса (байонетного кольца) черт 3 для любых двух диаметрально расположенных зубьев зацепления должна быть не более 3 мм;

свобода осевого температурного перемещения корпуса и контроль за этим перемещением;

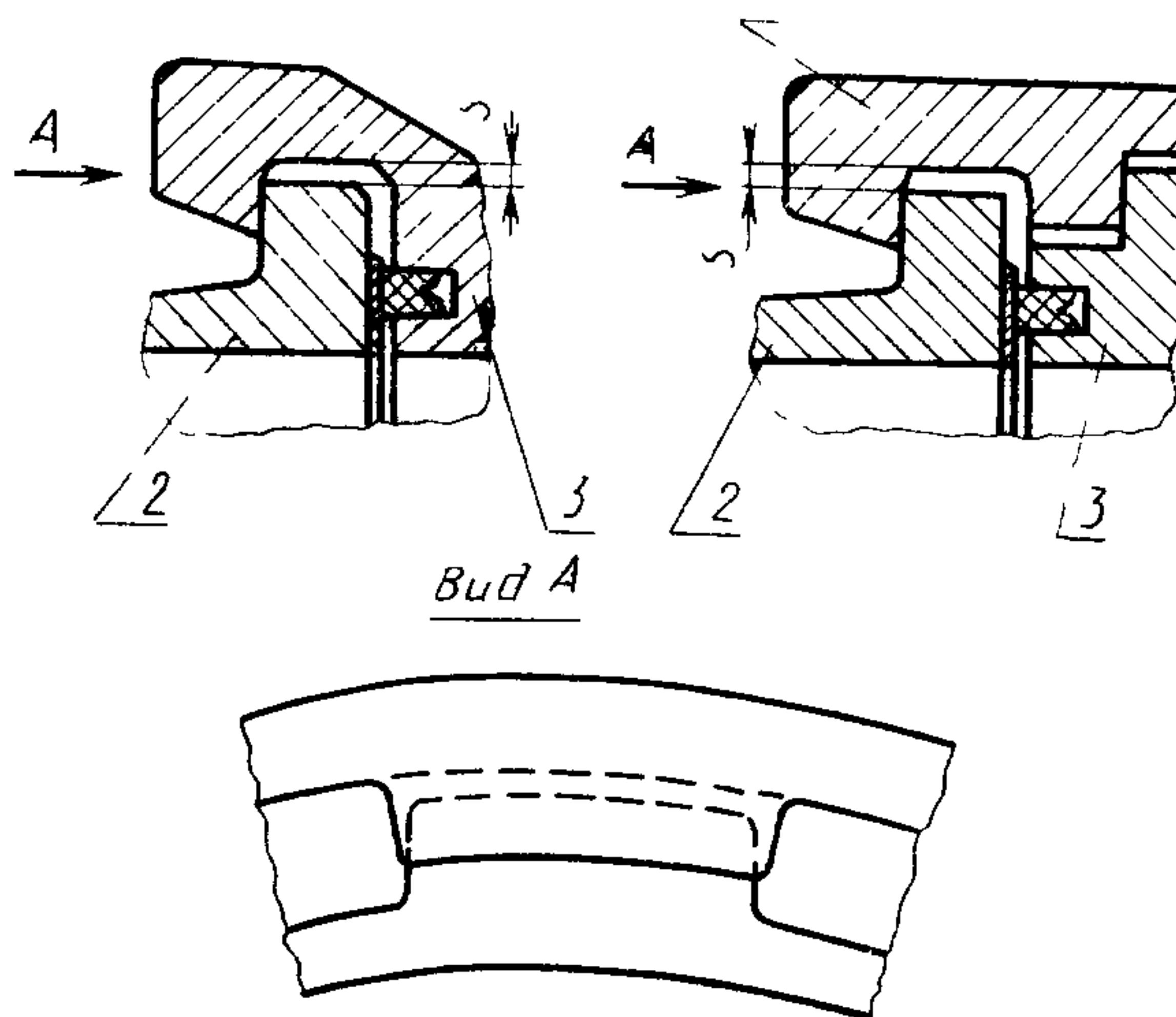
централизованное автоматическое управление технологическим процессом запаривания (по требованию потребителя);

камера разогрева нижней части корпуса (с 01.01.92)»;

чертеж 3 заменить новым:

*(Продолжение см. с. 138)*

**Байonetное зацепление**



1—байонетное кольцо; 2—крышка; 3—корпус

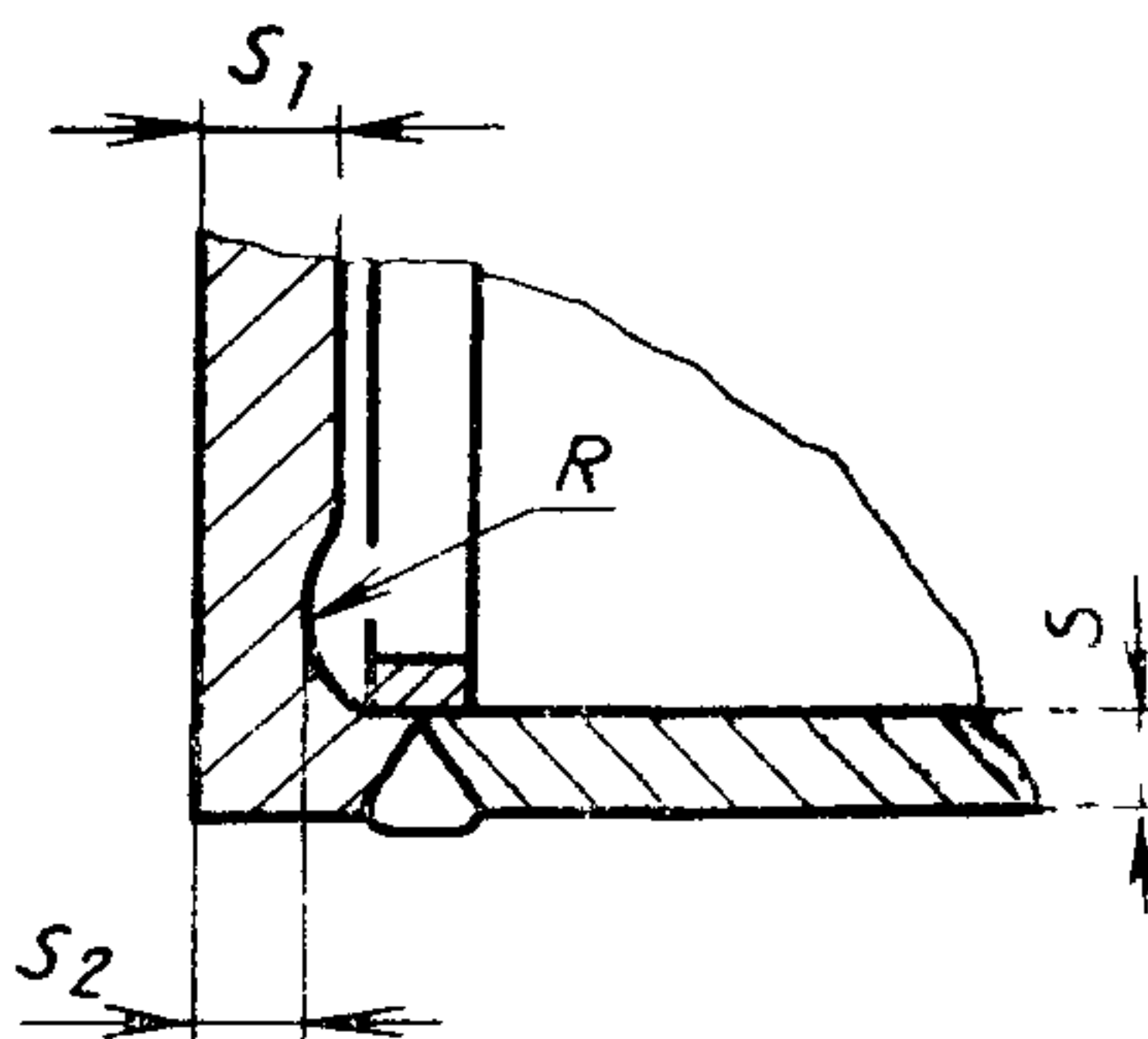
Черт. 3

(Продолжение см. с. 139)

Раздел 2 дополнить пунктом —2.2.2: «2.2.2. Конструкция автоклава должна предусматривать его оснащение информационно-диагностическими системами (с 01.01.92)».

Пункт 2.4.3 изложить в новой редакции: «2.4.3. На листах, принятых для изготовления обечаек, должна быть сохранена маркировка предприятия-изготовителя металла, а в случае их разрезки на заготовки, маркировка должна быть перенесена на каждую заготовку».

Пункт 2.4.1.7. Чертеж 6 заменить новым:



Черт. 6

второй абзац. Заменить значение:  $r \geq 0,25$  мм на  $R \geq 0,25$  с.

Пункт 2.6.11 дополнить словами: «Угловые швы приварки фланцевых штуцеров контролируют капиллярной дефектоскопией по ГОСТ 18442—80».

Пункт 2.6.13. Заменить ссылку: ГОСТ 14782—76 на ГОСТ 14782—86.

Пункт 2.9.1. Второй, третий абзацы изложить в новой редакции: «12000 (14700 с 01.01.95) рабочих циклов — для автоклавов внутренним диаметром 2000 мм,

11000 (12000 с 01.01.95) рабочих циклов — для автоклавов внутренним диаметром 2600 и 3600 мм».

Пункт 2.9.2. Исключить ссылку: «по ГОСТ 22952—78»;

заменить значения: «0,02 чел.-ч/моточас» на «0,2 (0,19 с 01.01.95) чел.-/цикл»; «0,033 чел.-ч/моточас» на «0,33 (0,31 с 01.01.95) чел.-/цикл».

Пункт 3.12. Заменить слово: «вентилля» на «контрольного вентиля».

Пункт 4.1. Заменить слова: «штуцер и вентиль» на «штуцер с контрольным вентилем»; «образующими корпуса» на «образующими корпуса, не более  $45^\circ$ »; «стопорное устройство на роликах подвижных опор» на «устройство предохранения проскальзывания роликов подвижных опор»; «крышек на каждый автоклав или группу автоклавов (по требованию потребителя)» на «крышек (байонетного) кольца на каждый автоклав диаметром 2600 и 3600 мм или группу автоклавов диаметром 2000 мм (по требованию потребителя)»;

исключить слова: «контроля скорости разогрева и охлаждения корпуса и»;

дополнить абзацем: «камера разогрева нижней части корпуса (с 01.01.92)».

Пункт 6.3 изложить в новой редакции: «6.3. Рабочую температуру (табл. 1) при эксплуатации проверяют при помощи термометры с параметрами ГОСТ 3044—84».

Пункт 7.1. Заменить ссылку: «по ГОСТ 1.9—67» на «по нормативно-технической документации, утвержденной в установленном порядке».

(ИУС № 11 1988 г.)



**Изменение № 2 ГОСТ 10037—83 Автоклавы для строительной индустрии. Общие технические требования**

Утверждено и введено в действие Постановлением Госстандарта России от 01.09.92 № 1074

Дата введения 01.01.93

Наименование стандарта. Заменить слова: «Общие технические требования» на «Технические условия», «General technical requirements» на «Specifications»

Вводную часть дополнить абзацем: «Требования настоящего стандарта являются обязательными».

Пункт 1.2. Таблица 1. Исключить графы: «Масса автоклава, кг, не более для типов АТ и АП»;

графы «Внутренний диаметр  $D$ , мм» и «Длина рабочей части  $L$ , мм». Исключить допуски;

примечание дополнить абзацем: «На тупиковом автоклаве внутренний диаметр корпуса допускается выполнять по фактическому диаметру днища в пределах допуска на отклонения диаметра днища».

Пункты 2.2.1, 2.2.2 изложить в новой редакции: «2.2.1. Конструкция автоклавов должна обеспечивать:

быстрое открывание и закрывание крышек и герметизацию их соединения; непрерывный отвод конденсата;

автоматическое регулирование технологического процесса запаривания;

дистанционное управление байонетным затвором и открывание-закрывание крышки автоклава;

фиксацию крышки в открытом положении;

перекрытие по всей длине зубьев фланца крышки и фланца корпуса (байонетного кольца) в соответствии с черт. 3;

разность зазоров « $S$ » между зубом фланца крышки и впадиной корпуса (байонетного кольца) в соответствии с черт. 3 для любых двух диаметрально расположенных зубьев зацепления — не более 3 мм;

свободу осевого температурного перемещения корпуса;

невозможность открывания крышек автоклава под давлением;

невозможность подачи пара в открытый автоклав;

визуальный контроль давления пара.

2.2.2. В конструкции автоклава должна быть предусмотрена непрерывная запись на бумажную ленту следующих параметров:

температуры пара внутри автоклава;

давления пара внутри автоклава;

разности температур между верхней и нижней образующими корпуса в центральном сечении.

Конструкция автоклава должна обеспечивать возможность контроля в процессе эксплуатации следующих параметров:

наличия конденсата;

скорости разогрева и охлаждения корпуса;

величины теплового удлинения корпуса;

давления пара внутри автоклава;

перекрытия по всей длине зубьев фланца крышки и фланца корпуса (байонетного кольца) в соответствии с черт. 3;

разности зазоров между зубьями фланца крышки и впадиной фланца корпуса (байонетного кольца) для любых двух диаметрально расположенных зубьев в соответствии с черт. 3».

Пункт 2.3.1 дополнить абзацем: «Применение стали марки 15 К не допускается во вновь проектируемых и модернизируемых автоклавах».

Пункт 2.3.2 после ссылки «по ГОСТ 977—75» дополнить словами: «или из стали марки 20 по ГОСТ 1050—88, поковки IV группы по ГОСТ 8479—70»;

(Продолжение см. с. 68)



заменить ссылки: ГОСТ 977—75 на ГОСТ 977—88, ГОСТ 1050—74 на ГОСТ 1050—88.

Пункт 2.3.3 дополнить словами: «или из стали марки 20 по ГОСТ 1050—88, поковки IV группы по ГОСТ 8479—70»;

заменить ссылку: ГОСТ 977—75 на ГОСТ 977—88.

Пункт 2.3.4. Заменить ссылку: ГОСТ 380—71 на ГОСТ 380—88.

Пункт 2.3.5 изложить в новой редакции: «2.3.5. Для сварочных работ следует применять стальную проволоку марок Св-08, Св-08А или Св-08ГА по ГОСТ 2246—70, сварочные флюсы марки АН-348-А или ОСЦ-45 по ГОСТ 9087—81 и электроды типа Э42 или Э50А по ГОСТ 9467—75».

Пункт 2.3.10. Заменить ссылку: ГОСТ 7338—77 на ГОСТ 7338—90.

Пункт 2.4.4. Заменить слова: «обозначение автоклава» на «обозначение рабочего чертежа».

Пункт 2.4.6 исключить.

Пункт 2.4.11. Заменить обозначение: «а» на «(относительная овальность а)»; дополнить абзацем: «У автоклавов с отношением величины толщины стенки к внутреннему диаметру 0,01 и менее значение *a* допускается до 1,5 %».

Пункт 2.4.12 дополнить словами: «или сферические днища».

Пункт 2.4.17 исключить.

Пункты 2.5.9, 2.5.19 изложить в новой редакции: «2.5.9. При приварке опор или иных элементов к корпусу автоклава расстояние между краем сварного шва сосуда и краем сварного шва привариваемого элемента должно быть не менее толщины корпуса автоклава, но не менее 20 мм.

2.5.19. В сварных соединениях не допускаются следующие наружные дефекты:

- трещины всех видов и направлений;
- свищи и пористость наружной поверхности шва;
- подрезы глубиной более 0,5 мм и протяженностью более 10 % длины шва;
- наплывы, прожоги и незаплавленные кратеры;
- смещение и совместный увод кромок свариваемых элементов свыше норм, предусмотренных настоящим стандартом;
- несоответствие формы и размеров требованиям стандартов, технических условий или рабочих чертежей;

для соединений, подлежащих ультразвуковой и магнитопорошковой дефектоскопии, чешуйчатость поверхности и западание между валиками шва, превышающие по глубине 0,2 мм и по протяженности 0,2 *S*, где *S* — номинальная толщина свариваемого элемента в мм».

Раздел 2 дополнить пунктами — 2.5.20—2.5.23: «2.5.20. В сварных соединениях не допускаются следующие внутренние дефекты:

- трещины всех видов и направлений;
  - свищи;
  - непровары (несплавления), расположенные в сечении сварного соединения.
- 2.5.21. В сварных стыковых соединениях, при контроле радиографическим методом, не допускаются:

- внутренние единичные поры, шлаковые и другие включения шириной (диаметром) более 0,1 *S* и длиной более 0,2 *S*;
- скопления внутренних пор, шлаковых и других включений длиной более 0,3 *S*.

Суммарная длина пор, шлаковых и других включений для любого участка радиограммы длиной 10 *S* не должна превышать 1,0 *S*. Для меньшей длины радиограмм допустимая суммарная длина пор и других включений (для любого участка радиограмм длиной 10 *S*) уменьшается пропорционально длине радиограмм. При этом минимальная длина радиограмм не может быть менее 2 *S*.

Примечания:

1. При различной толщине свариваемых элементов максимальный допустимый размер дефектов выбирается по меньшей толщине.

(Продолжение см. с. 69)

2. За размеры пор и других включений следует принимать следующие размеры их изображений на радиограммах:

- диаметр — для сферических пор и включений;
- ширина и длина — для удлиненных пор и включений.

3. Скоплением называется три или более расположенных беспорядочно пор и других включений с расстоянием между любыми двумя близлежащими краями изображений пор или включений более одной, но не более трех их максимальных ширин или диаметров.

4. За размер скопления пор и других включений принимается его длина, измеренная по наиболее удаленным друг от друга краям изображений пор или включений в скоплении.

5. Поры или включения с расстоянием между ними не более их максимальной ширины или диаметра, независимо от их числа и взаимного расположения, рассматриваются как одна пора или одно включение.

2.5.22. В сварных соединениях при контроле методом ультразвуковой дефектоскопии по ГОСТ 14782—86 оценку дефектов следует производить в соответствии с табл. 3.

Таблица 3

Номинальная толщина свариваемых элементов, мм	Эквивалентная площадь одиночного дефекта, мм <sup>2</sup>	
	наименьшая фиксируемая	наибольшая допустимая
Св. 8 до 16	2	4
Св. 16 до 30	3	5

**Примечания:**

1. Максимально допустимое количество одиночных дефектов на любые 100 мм протяженности шва сварного соединения — 3.

2. Протяженные дефекты, обнаруженные на чувствительности фиксации, не допускаются.

2.5.23. В угловых швах приварки опор, кронштейнов, рычагов, проушин и других узлов, где нет требований к плотности швов, допускаются отдельные наружные поры диаметром не более 2 мм с расстоянием между ними не менее 100 мм».

Пункт 2.6.1 дополнить словами: «капиллярную или магнитопорошковую дефектоскопии».

Пункт 2.6.2. Второй абзац дополнить ссылками: «2.5.19 и 2.5.23».

Пункт 2.6.4 изложить в новой редакции: «2.6.4. При получении неудовлетворительных результатов по одному из видов механических испытаний этот вид испытаний должен быть повторен на удвоенном количестве образцов, вырезаемых из того же контрольного стыка. В случае невозможности вырезки образцов из указанных стыков повторные механические испытания должны быть проведены на выполненных тем же сварщиком производственных стыках, вырезанных из контролируемого изделия. Если при повторном испытании хотя бы на одном из образцов получены показатели, не удовлетворяющие установленным нормам, качество сварного соединения считается неудовлетворительным».

Пункты 2.6.5, 2.6.6 исключить.

Пункт 2.6.8 изложить в новой редакции: «2.6.8. При сварке контрольных соединений (пластин), предназначенных для проверки механических свойств, проведения испытаний на стойкость против межкристаллитной коррозии и металлографического исследования, пластины следует прихватывать к свариваемым элементам так, чтобы шов контрольных пластин являлся продолжением

(Продолжение см. с. 70)

шва свариваемого автоклава. После сварки контрольная пластина должна быть отделена от свариваемого автоклава любым методом, кроме отламывания.

Сварка контрольных пластин для проверки соединений элементов сосудов, к которым прихватка пластин невозможна, может производиться отдельно от них, по с обязательным соблюдением всех условий сварки контролируемых стыковых соединений».

Раздел 2 дополнить пунктами — 2.6.10а, 2.6.10б: «2.6.10а. При автоматической (механизированной) сварке автоклавов на каждый автоклав должно быть сварено одно контрольное соединение. При ручной сварке автоклавов несколькими сварщиками каждый из них должен сварить по одному контрольному соединению на каждый автоклав. Если в течение рабочей смены по одному технологическому процессу сваривается несколько однотипных автоклавов, разрешается на всю партию автоклавов, сваренных в данной смене, выполнить одно контрольное соединение.

2.6.10б. При серийном изготовлении автоклавов в случае 100 %-ного контроля стыковых сварных соединений ультразвуковой дефектоскопией или радиационным методом допускается на каждый вид сварки варить по одному контрольному соединению на всю партию автоклавов. При этом в одну партию могут быть объединены автоклавы, аналогичные по назначению и типу, изготавливаемые из одного вида металлопродукции (листа, трубы, поковки и т. п.), одной марки металла, имеющие одинаковую форму разделки кромок, выполненные по единому технологическому процессу и подлежащие термообработке по одному режиму, если цикл изготовления всех изделий по сборочно-сварочным работам, термообработке и контрольным операциям не превышает трех месяцев».

Пункт 2.6.11 исключить.

Пункты 2.6.13, 2.6.14 изложить в новой редакции: «2.6.13. Контроль качества сварных соединений производить радиографическим методом по ГОСТ 7512—82, ультразвуковым — по ГОСТ 14782—86, капиллярным — по IV классу чувствительности ГОСТ 18442—80, магнитопорошковым — по уровню «В» ГОСТ 21105—87.

2.6.14. Неразрушающему контролю радиографическим или ультразвуковым методом подлежат 100 % длины всех сварных соединений элементов автоклава, работающих под давлением, при этом контроль качества сварных швов неразъемных соединений литых деталей друг с другом, с прокатом или поковками необходимо выполнять радиографическим методом».

Раздел 2 дополнить пунктом — 2.6.16: «2.6.16. При контроле угловых сварных швов капиллярной дефектоскопией по ГОСТ 18442—80 класса чувствительности IV необходимо контролировать также и кромки привариваемых деталей.

При этом допускаются объемные дефекты округлой или удлиненной формы с линейным размером не более 1,8 мм. Максимально допустимое количество дефектов на любых 100 мм протяженности шва — не более 6».

Пункт 2.8. Заменить ссылку: ГОСТ 24444—80 на ГОСТ 24444—87.

Пункт 2.9.1. Второй абзац изложить в новой редакции: «12000 (14700 с 01.01.95) рабочих циклов для автоклавов внутренним диаметром 2000 мм, кроме длинномерных автоклавов длиной 41000 мм».

Пункт 2.9.2. Заменить слова: «чел/цикл» на «чел. ч/цикл» (2 раза).

Пункт 3.9. Заменить ссылку: ГОСТ 12.1.005—76 на ГОСТ 12.1.005—88.

Пункт 3.15 исключить.

Раздел 3 дополнить пунктами — 3.16, 3.17: «3.16. Допустимая разность температур между верхней и нижней образующими автоклава при подъеме и выдержке давления не более 45 °С.

3.17. Допустимая скорость разогрева и охлаждения корпуса автоклава из условий прочности не более 5 °С в минуту».

Пункт 4.1 изложить в новой редакции:

(Продолжение см. с. 71)

«4.1. В комплект автоклава должны входить:

корпус (с рельсовым путем);

крышка (для типа АП — две крышки);

механизм открывания и закрывания крышек (в случае применения гидропривода насосная станция поставляется с каждым автоклавом диаметром 2600 и 3600 мм; на группу автоклавов диаметром 2000 мм поставляется одна насосная станция, при этом на маслопроводе каждого автоклава устанавливается запорный вентиль);

подавтоклавные опоры;

ролики с противоугонным устройством для подвижных опор;

реперное устройство;

комплект быстроизнашивающихся деталей согласно ведомости ЗИП;

комплект фундаментных болтов;

пульт управления;

предохранительный клапан и манометры (для тупикового автоклава — один, для проходного — два);

сигнально-блокировочное и фиксирующее устройство с контрольным вентилем и «Ключ-маркой»;

система непрерывного отвода конденсата с указателем уровня;

устройство автоматического регулирования технологического процесса запаривания, обеспечивающее заданную скорость разогрева и охлаждения корпуса (по требованию потребителя);

устройство контроля скорости разогрева и охлаждения корпуса и разности температуры между верхней и нижней образующими корпуса;

перекидной мостик для автоклавов диаметром 2000 мм;

низковольтные комплектные устройства».

*(Продолжение см. с. 72)*

Пункт 5.2. Заменить слова: «и автоматическом режиме» на «режиме на технологическом стенде».

Пункт 6.1. Заменить ссылку: ГОСТ 7502—80 на ГОСТ 7502—89.

Пункт 6.2. Заменить ссылку и обозначение: ГОСТ 8625—77 на ГОСТ 2405—88; 0,6 на 1,5.

Пункт 6.5. Первый абзац изложить в новой редакции: «Гидравлические испытания (п. 2.6.1) проводят на предприятии-изготовителе пробным давлением  $P_{пр}$ , МПа (кгс/см<sup>2</sup>), вычисляемым по формулам:

для автоклавов с кованными элементами байонетного затвора

$$P_{пр} = 1,25P \frac{[\sigma]_{20}}{[\sigma]_t} ; \quad (1)$$

для автоклавов с литыми элементами байонетного затвора

$$P_{пр} = 1,5P \frac{[\sigma]_{20}}{[\sigma]_t} , \quad (2)$$

где  $[\sigma]_{20}$  — допускаемое напряжение при температуре 20 °С;

$[\sigma]_t$  — допускаемое напряжение при рабочей температуре;

$P$  — рабочее давление, МПа (кгс/см<sup>2</sup>);

дополнить абзацем: «Скорость подъема давления при гидроиспытаниях не более 0,5 МПа в минуту».

Пункт 7.1. Исключить слова «изображение государственного Знака качества по нормативно-технической документации, утвержденной в установленном порядке, для автоклавов, которым он в установленном порядке присвоен».

Пункт 7.4. Заменить ссылку: ГОСТ 23245—78 на ГОСТ 2991—85.

(ИУС № 12 1992 г.)



Редактор *Е. И. Глазкова*  
Технический редактор *Г. А. Макарова*  
Корректор *Е. И. Евтеева*

Сдано в наб. 08.06.83 Подп. в печ. 05.08.83 1,5 п. л. 1,28 уч.-изд. л. Тир. 10000 Цена 5 коп.

---

Ордена «Знак Почета» Издательство стандартов, 123557, Москва, Новопресненский пер., 3.  
Калужская типография стандартов, ул. Московская, 256. Зак. 1608



Величина	Единица		
	Наименование	Обозначение	
		международное	русское

### ОСНОВНЫЕ ЕДИНИЦЫ СИ

Длина	метр	m	м
Масса	килограмм	kg	кг
Время	секунда	s	с
Сила электрического тока	ампер	A	А
Термодинамическая температура	кельвин	K	К
Количество вещества	моль	mol	моль
Сила света	кандела	cd	кд

### ДОПОЛНИТЕЛЬНЫЕ ЕДИНИЦЫ СИ

Плоский угол	радиан	rad	рад
Телесный угол	стерадиан	sr	ср

### ПРОИЗВОДНЫЕ ЕДИНИЦЫ СИ, ИМЕЮЩИЕ СПЕЦИАЛЬНЫЕ НАИМЕНОВАНИЯ

Величина	Единица			Выражение через основные и дополнительные единицы СИ
	Наименование	Обозначение		
		международное	русское	
Частота	герц	Hz	Гц	$s^{-1}$
Сила	ньютон	N	Н	$m \cdot kg \cdot s^{-2}$
Давление	паскаль	Pa	Па	$m^{-1} \cdot kg \cdot s^{-2}$
Энергия	джоуль	J	Дж	$m^2 \cdot kg \cdot s^{-2}$
Мощность	ватт	W	Вт	$m^2 \cdot kg \cdot s^{-3}$
Количество электричества	кулон	C	Кл	$s \cdot A$
Электрическое напряжение	вольт	V	В	$m^2 \cdot kg \cdot s^{-3} \cdot A^{-1}$
Электрическая емкость	фарад	F	Ф	$m^{-2} \cdot kg^{-1} \cdot s^4 \cdot A^2$
Электрическое сопротивление	ом	$\Omega$	Ом	$m^2 \cdot kg \cdot s^{-3} \cdot A^{-2}$
Электрическая проводимость	сименс	S	См	$m^{-2} \cdot kg^{-1} \cdot s^3 \cdot A^2$
Поток магнитной индукции	вебер	Wb	Вб	$m^2 \cdot kg \cdot s^{-2} \cdot A^{-1}$
Магнитная индукция	тесла	T	Тл	$kg \cdot s^{-2} \cdot A^{-1}$
Индуктивность	генри	H	Гн	$m^2 \cdot kg \cdot s^{-2} \cdot A^{-2}$
Световой поток	люмен	lm	лм	кд · ср
Освещенность	люкс	lx	лк	$m^{-2} \cdot кд \cdot ср$
Активность радионуклида	беккерель	Bq	Бк	$s^{-1}$
Поглощенная доза ионизирующего излучения	грэй	Gy	Гр	$m^2 \cdot s^{-2}$
Эквивалентная доза излучения	зиверт	Sv	Зв	$m^2 \cdot s^{-2}$