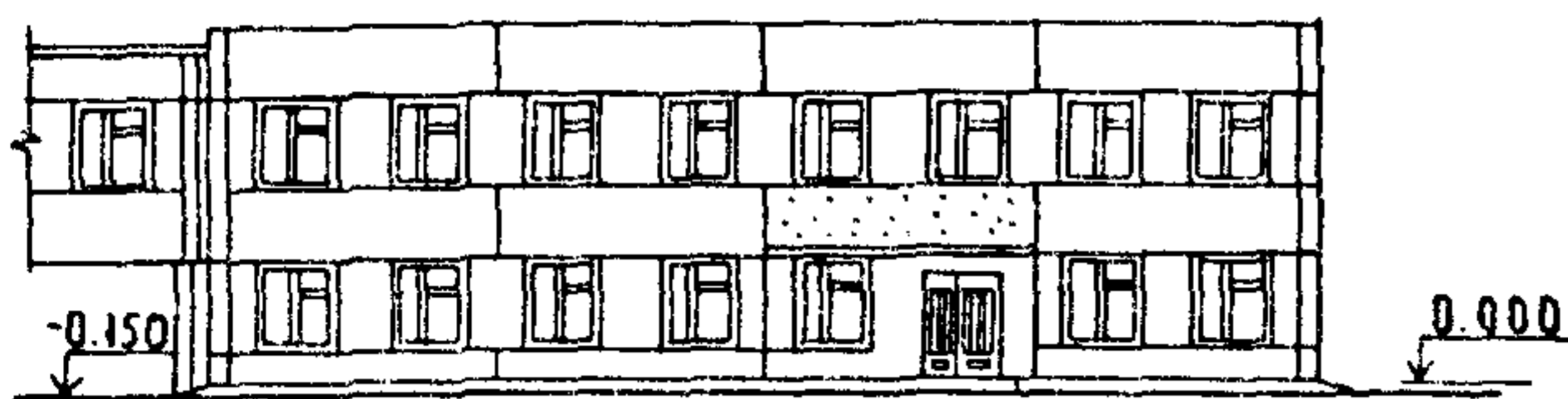


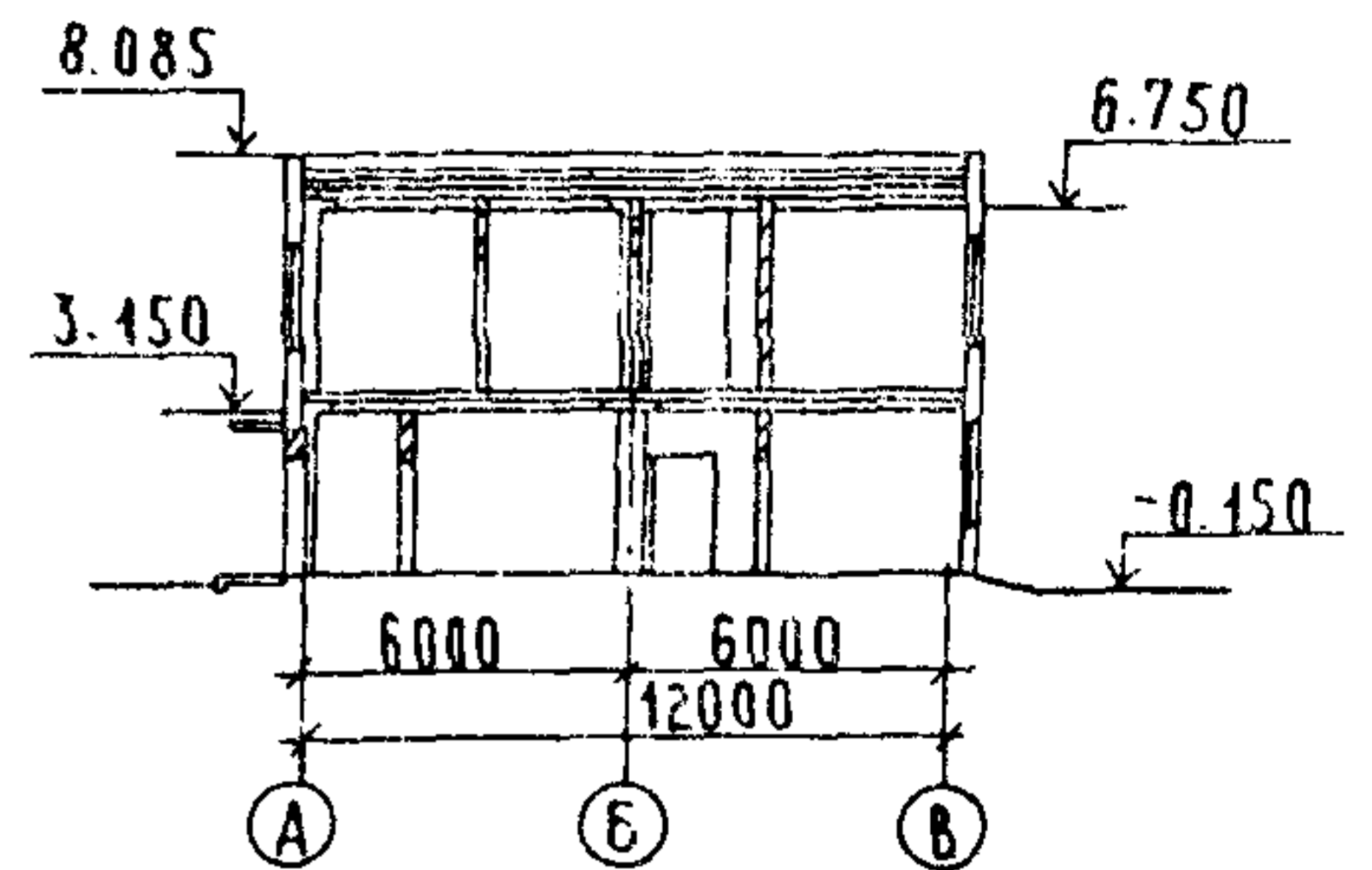
<p>СССР</p>	<p align="center">СТРОИТЕЛЬНЫЙ КАТАЛОГ Часть 2 ТИПОВЫЕ ПРОЕКТЫ ПРЕДПРИЯТИЙ, ЗДАНИЯ И СООРУЖЕНИЯ</p>	<p>ТИПОВОЙ ПРОЕКТ 901-9-18.87</p>
<p>ЦИТП</p>	<p>СЛУЖЕБНЫЙ КОРПУС ДЛЯ СТАНЦИИ ОЧИСТКИ ВОДЫ ПОВЕРХНОСТНЫХ ИСТОЧНИКОВ С СОДЕРЖАНИЕМ ВЗВЕШЕННЫХ ВЕЩЕСТВ ДО 1500 МГ/Л ПРОИЗВОДИТЕЛЬНОСТЬЮ 100 ТЫС.МЗ/СУТКИ</p>	<p>УДК 628.1</p>
<p>МАРТ 1988</p>		<p>На 2-х листах На 3-х страницах Страница 1</p>

ФАСАД 1-5

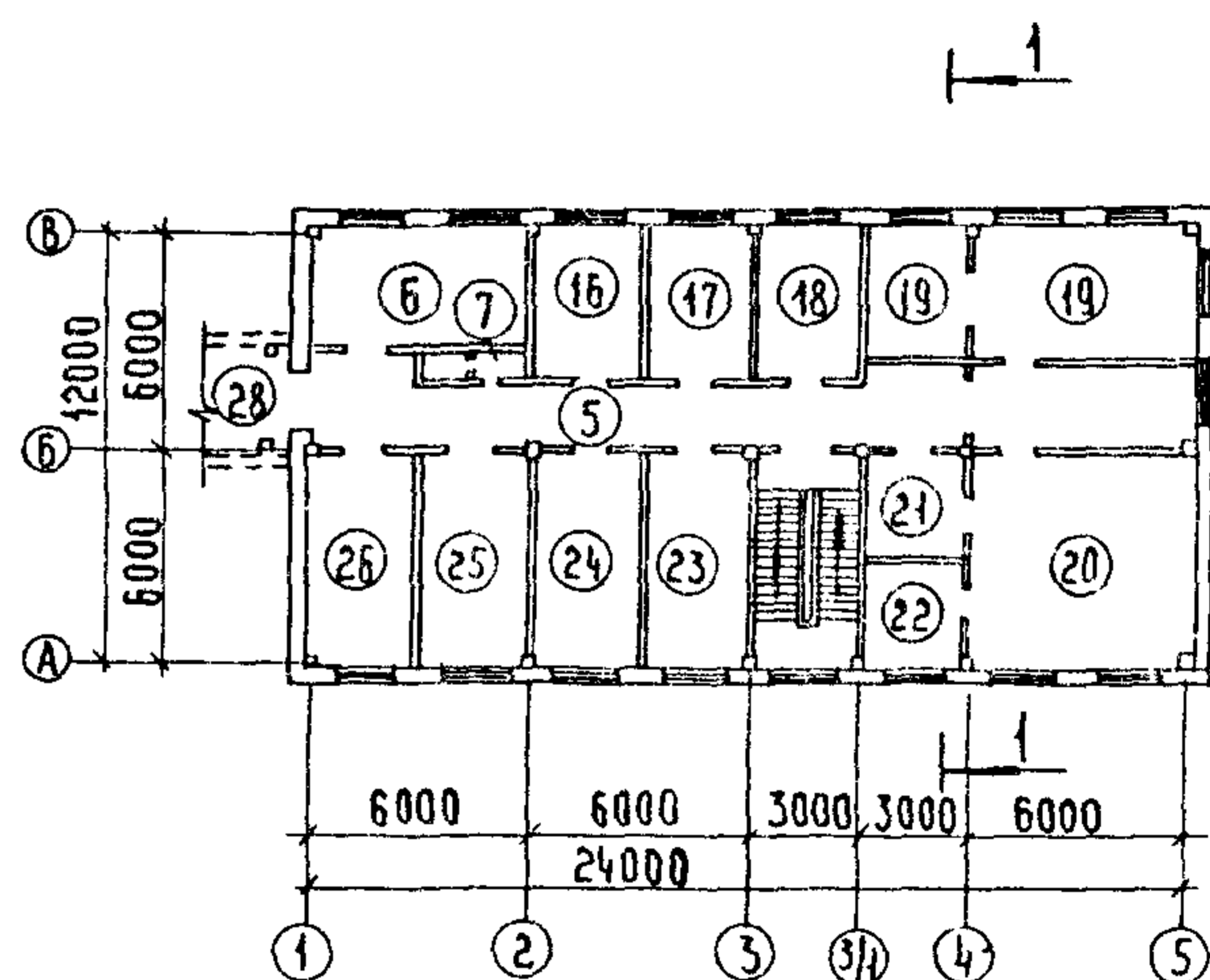
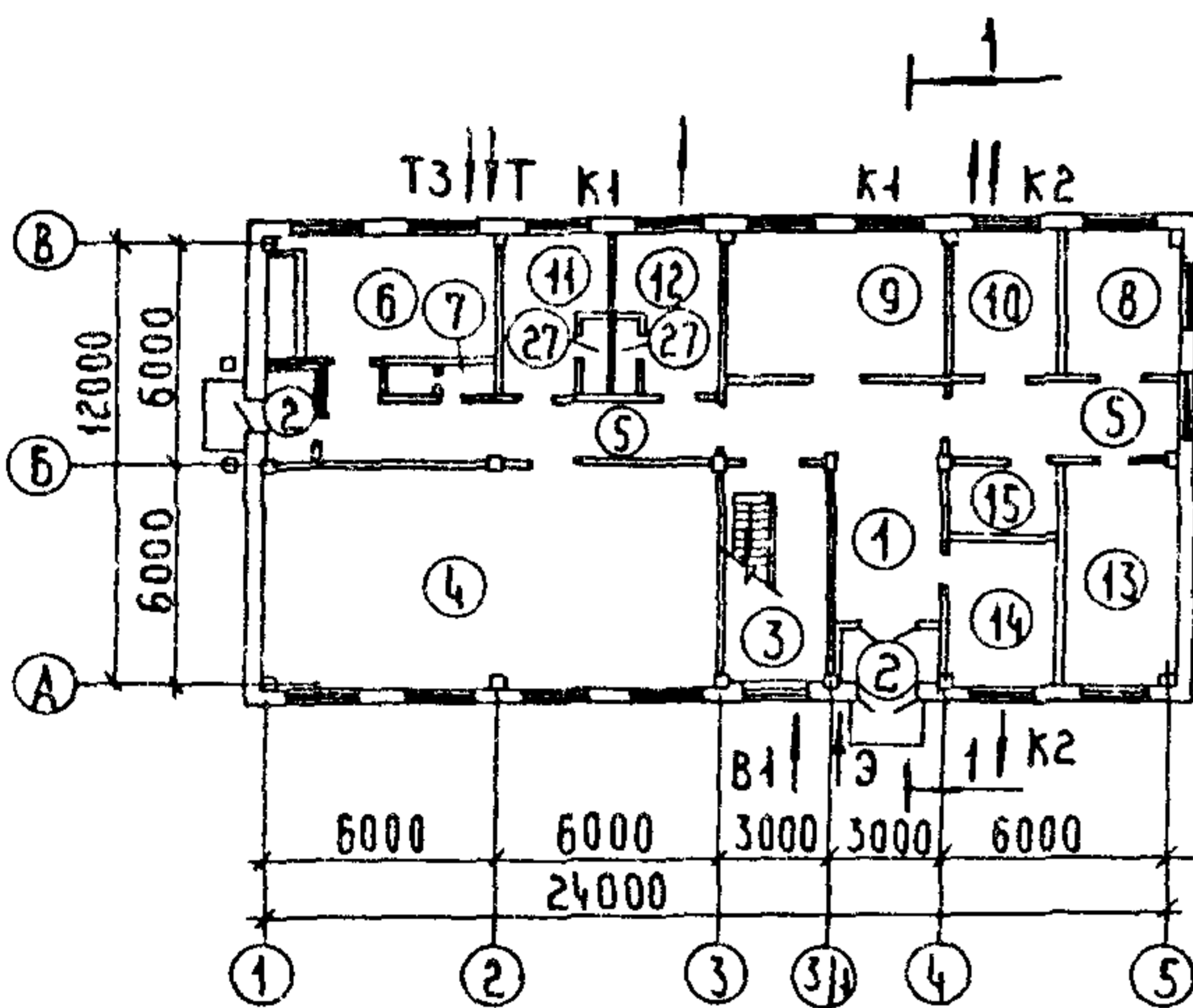


ПЛАН НА ОТМ. 0.000

РАЗРЕЗ 1-1



ПЛАН НА ОТМ. 3.600



ЭКСПЛИКАЦИЯ ПОМЕЩЕНИЙ

Но- мер	Наименование	Площадь м ²	Но- мер	Наименование	Площадь м ²
1	Вестибюль	12,5	15	Хозяйственная кладовая	6,0
2	Тамбуры	8,2	16	Гидробиологическая лаборатория	12,0
3	Лестничная клетка	17,5	17	Автоклавная	12,2
4	Диспетчерская	74,2	18	Средоварочная и моечная	11,9
5	Коридоры	102,0	19	Бактериологическая лаборатория	32,9
6	Вектмеры	36,0	20	Химическая лаборатория	41,0
7	Санузлы	5,2	21	Моечная	8,3
8	Комнаты общественных организаций	11,2	22	Весовая	9,6
9	Комната дежурного персонала	21,0	23	Контрольная лаборатория	17,3
10	Комната приема пищи	10,3	24	Кладовая посуды и реактивов	17,5
11	Женский гардероб	10,0	25	Комната заведующего лабораторией	17,9
12	Мужской гардероб	10,0	26	Операторская	19,2
13	Кабинет начальника станции	21,3	27	Душевые	3,6
14	Комната технолука	12,3	28	Переходная галерея	42,9

СЛУЖЕБНЫЙ КОРПУС ДЛЯ СТАНЦИИ ОЧИСТКИ ВОДЫ ПОВЕРХНОСТНЫХ ИСТОЧНИКОВ С СОДЕРЖАНИЕМ ВЗВЕШЕННЫХ ВЕЩЕСТВ ДО 1500 МГ/Л ПРОИЗВОДИТЕЛЬНОСТЬЮ 100 ТЫС.М³/СУТКИ

ТИПОВОЙ ПРОЕКТ
901-9-18.87

Лист I
Страница 2

Д1АА ТЕХНИЧЕСКАЯ ХАРАКТЕРИСТИКА

Служебный корпус предназначен для проведения анализа и контроля питьевой воды , а также является административным корпусом.

Д2БА СТРОИТЕЛЬНЫЕ КОНСТРУКЦИИ И ИЗДЕЛИЯ

НСУА

ОТДЕЛКА

- окраска цементно-перхлорвиниловыми красками

Фундаменты

- монолитные железобетонные по серии I.412-I/77, вып.3
типоразмеров - 4
сборные железобетонные по серии I020-I/83, вып. I-I типоразмеров 2;
блоки бетонные для стен подвалов по ГОСТ I3579-78, типоразмеров 2; плиты ж.б. ленточных фундаментов по ГОСТ I3580-85, типоразмеров I

НАРУЖНАЯ

ВНУТРЕННЯЯ

- окраска поливинил-оцетатная, масляными красками, известковая побелка

Фундаментные балки

- сборные железобетонные по серии I.415-I, вып. I, типоразмеров 2

Водопровод

- хозяйственно-питьевой расчетный напор на вводе
 $15 \cdot 10^4 \text{ Па}$
15 м вод.ст.

Стены наружные

- сборные керамзитобетонные стеновые панели по серии I.030. I-I, вып. -I, I-I; 3-I; 4-I, типоразмеров I4

Канализация

- хозяйственно-бытовая в городскую сеть; водосток - внутренний

Колонны

- сборные железобетонные по серии I.020-I/83, вып. 2-I, типоразмеров II;

Отопление

- водяное центральное с параметрами теплоносителя 150-70°C

Ригели

- сборные железобетонные по серии I.020-I/83, вып. 3-I, типоразмеров -8.

Вентиляция

- приточно-вытяжная с механическим побуждением и естественно-вытяжная

Перекрытия

- сборные железобетонные плиты по серии I.041. I-2, вып. I+6, типоразмеров -I6.

Перегородки

- сборные гипсобетонные по серии I.030.9-2, вып. I, 2, 4, 7 типоразмеров -9

Перемычки

- сборные железобетонные по серии I.038. I-I, вып. I типоразмеров -5.

Горячее водоснабжение

- от внешней сети, расчетный напор на вводе
 $13 \cdot 10^4 \text{ Па}$
10 м вод.ст.

Диафрагмы жесткости

- сборные железобетонные по серии I.020-I/83, вып. 4-I типоразмеров -II.

Крыша

- бесчердачная с внутренним водостоком

Электро-снабжение

- от электросети 380/220В

Кровля

- из 4-х слоев рубероида РКП-350, ГОСТ I0923-82 на битумной мастике, ГОСТ 2889-80

Лестницы

- сборные железобетонные по серии I.050. I-2, вып. I, 2 типоразмеров -2

Полы

- из керамической плитки, цементно-песчаного раствора, из линолеума

Освещение

- люминесцентными лампами

Окна, дверь балконная

- по серии I.236-6, вып. I ч. I типоразмеров - I

Устройства связи

- телефонизация, радификация, диспетчерская телефонная связь, электроадресация, пожарная сигнализация

Двери наружные, тамбурные и служебные, труднодоступные лазы

- по ГОСТ 24698-81 типоразмеров -2
по серии 2,435-6, вып. I типоразмеров 2

Двери внутренние

по ГОСТ 6629-74
- типоразмеров -6;

Наибольшая масса монтажного элемента

- (диафрагма жесткости) -4230 кг

УЗНВ

ВЕС СНЕГОВОГО ПОКРОВА - $\frac{100 \text{ кгс/м}^2}{0,98 \text{ кПа}}$

УЗОВ СКОРОСТНОЙ НАПОР ВЕТРА - $\frac{23 \text{ кгс/м}^2}{0,23 \text{ кПа}}$

С2ЕЕ

ИНЖЕНЕРНО-ГЕОЛОГИЧЕСКИЕ УСЛОВИЯ - обычные

Б2СО СТЕПЕНЬ ОГНЕСТОЙКОСТИ - вторая

Б2ВВ

РАСЧЕТНАЯ ТЕМПЕРАТУРА НАРУЖНОГО ВОЗДУХА - минус 30°C

Б2ВВ КЛИМАТИЧЕСКИЙ РАЙОН СССР - П

СЛУЖЕБНЫЙ КОРПУС ДЛЯ СТАНЦИИ ОЧИСТКИ ВОДЫ ПОВЕРХНОСТНЫХ ИСТОЧНИКОВ С СОДЕРЖАНИЕМ ВЗВЕШЕННЫХ ВЕЩЕСТВ ДО 1500 МГ/Л ПРОИЗВОДИТЕЛЬНОСТЬЮ 100 ТЫС.М3/СУТКИ

ТИПОВОЙ ПРОЕКТ
901-9-18.87

Лист 2
Страница 3

Наименование	Всего	Удельный показатель	Наименование	Всего	Удельный показатель
VIIБ СТОИМОСТЬ			VЧКА ЭКСПЛУАТАЦИОННЫЕ ПОКАЗАТЕЛИ		
VIIБ Общая сметная стоимость	тыс. руб. 120,27	-	VЧКН Расход воды		
VIIБ в том числе:			холодной м3/ч	3,0	-
VIIБ Строительно-монтажных работ	" 85,42	-	горячей "	1,15	-
VIIБ Оборудования	" 34,85	-	VЧК1 Канализационные стоки	м3/сут. 66,4	-
VIIБ Стоимость строительно-монтажных работ I м2 общей площади	руб. -	133,20	VЧКН Тепла	ккал/ч Вт	207030 240730
VIIБ Стоимость строительно-монтажных работ на I м3 строительного объема	" -	34,31	в том числе:		
VIIБ Стоимость общая на расчетный показатель	" -	1202,7	на отопление "	80070	-
VIIА ТРУДОЕМКОСТЬ			на вентиляцию "	93080	-
VIIБ Построечные трудовые затраты	чел. дн. 1813,49		на горячее водоснабжение "	63250	-
VIIБ То же, на I м3 строительного объема	" -	0,73	тепла на отопление I м2 общей площади	-	125,19
VIIБ То же, на расчетный показатель	" -	18,13			145,53
VIIА РАСХОДЫ			VЧКК Потребная электрическая мощность кВт	83,8	-
VIIБ Расход строительных материалов					
VIIБ Цемент, приведенный к М400	т 115,63(6,09)	-	ТЕХНИЧЕСКИЕ ХАРАКТЕРИСТИКИ		
VIIБ То же, на I м2 общей площади	" -	0,180(0,01)	63НВ Объем строительный м3 с галереей	2489,7	-
VIIБ То же, на расчетный показатель	" -	1,16(0,06)	V1НР Объем строительный на расчетный показатель	" -	24,90
VIIБ Сталь	" 22,45(1,65)	-	630С Площадь застройки с галереей	м2 364,6	-
VIIБ Сталь, приведенная к классам А-1 и Ст3	" 29,87(1,96)	-	V10К Общая площадь с галереей	" 639,6	-
VIIБ То же, на I м2 общей площади	" -	0,035(0,003)	V10К Общая площадь на расчетный показатель	" -	6,40
VIIБ То же, на расчетный показатель	" -	0,29(0,019)			
VIIБ Бетон и железобетон	м3 320,09	-			
VIIБ в том числе:					
VIIБ монолитный	" 91,19	-			
VIIБ сборный	" 228,9	-			
VIIБ То же, на I м2 общей площади	" -	0,5			
VIIБ Лесоматериалы	" 42,65(4,37)	-			
VIIБ Лесоматериалы, приведенные к круглому лесу	" 71,13(10,97)	-			
VIIБ Кирпич	тыс. шт. 23,24	-			

В скобках указывается потребность в строительных материалах без учета расходов на изготовление сборных изделий и конструкций.

ДОПОЛНИТЕЛЬНЫЕ ДАННЫЕ

Расчетный показатель - 1000 м3/сутки обрабатываемой воды (всего 100 единиц).

Настоящий проект разработан взамен ТП 901-3-87. Смета составлена в ценах 1984г.

В7ЕА СОСТАВ ПРОЕКТНОЙ ДОКУМЕНТАЦИИ

- Альбом I Пояснительная записка
- Альбом II Архитектурные решения. Технологическая, сантехническая, электротехническая части.
- Альбом III Строительные изделия
- Альбом IV Задание заводу-изготовителю. Эскизные чертежи общих видов
- Альбом V Спецификации оборудования
- Альбом VI Ведомости потребности в материалах
- Альбом VII Сметы. Часть I. Часть 2

Объем проектных материалов, приведенных к формату А4 - 789 форматок

В7БА АВТОР ПРОЕКТА ЦНИИЭП инженерного оборудования, Москва, II7279, Профсоюзная, 93-А

В7НА УТВЕРЖДЕНИЕ Утвержден Госгражданстроем приказ № 43 от 13.02.85г.
Срок действия - 1992 г.

В7КА ПОСТАВЩИК Свердловский филиал ЦИП, 620062, г.Свердловск, ул.Чебышева, 4

Инв.№ 22546

Катал.л.№ 059621