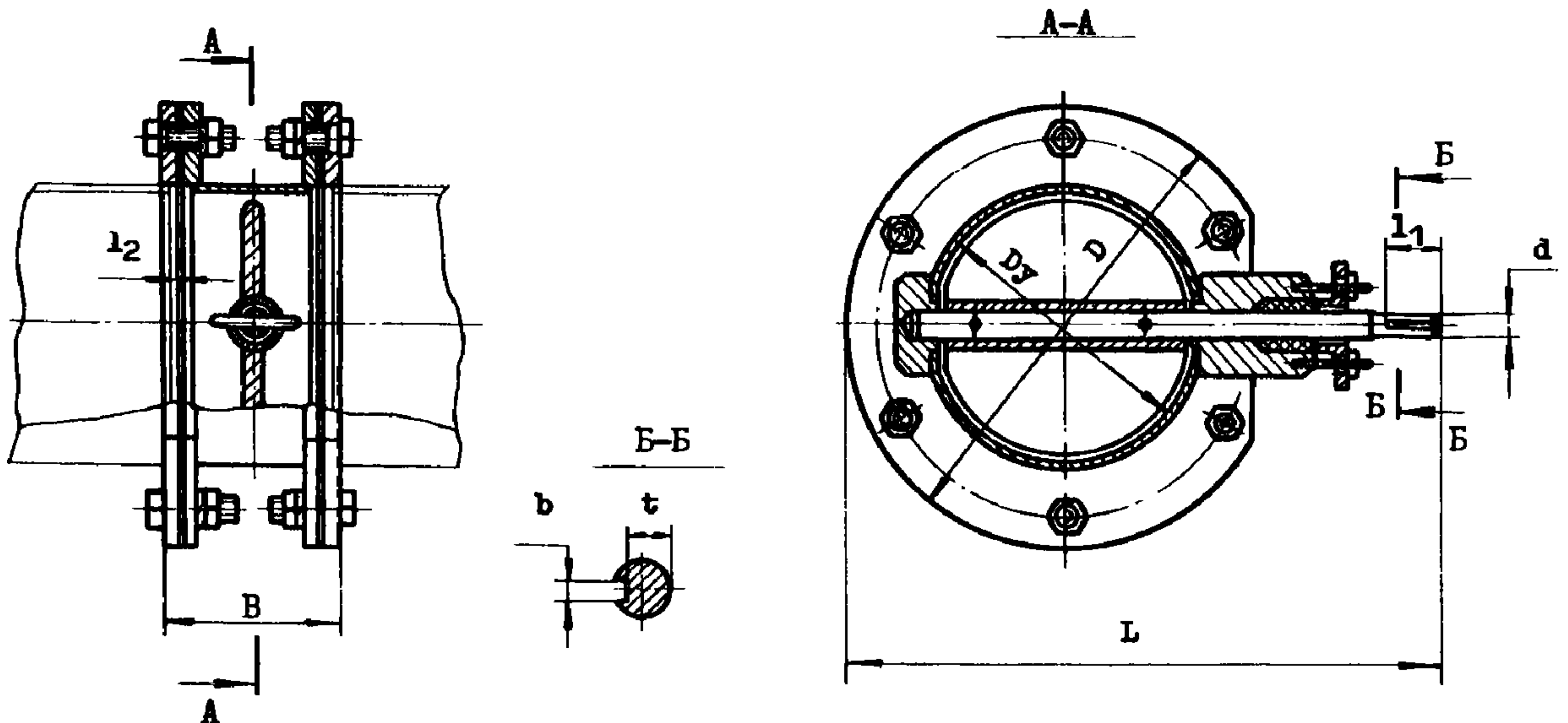


<p><b>СССР</b></p>	<p align="center"><b>СТРОИТЕЛЬНЫЙ КАТАЛОГ</b>  <b>ЧАСТЬ 3</b>  <b>ТИПОВАЯ ДОКУМЕНТАЦИЯ НА СТРОИТЕЛЬНЫЕ СИСТЕМЫ И</b>  <b>ИЗДЕЛИЯ ЗДАНИЙ И СООРУЖЕНИЙ</b></p>	<p><b>СТРОИТЕЛЬНЫЕ</b>  <b>КОНСТРУКЦИИ И</b>  <b>ИЗДЕЛИЯ</b>          Серия 7.406-I          Выпуск 7-2          УДК 69.057.2:621.5</p>
<p><b>ЦИТП</b></p>	<p align="center"><b>УНИФИЦИРОВАННЫЕ УЗЛЫ И ДЕТАЛИ</b>  <b>ПЕЧЕЙ И СУШИЛ</b>  <b>МАШИНОСТРОИТЕЛЬНОЙ ПРОМЫШЛЕННОСТИ</b></p>	<p><b>FRPB</b></p>
<p>ОКТАБРЬ  <b>1981</b></p>		<p>На I листе          На 2-х страницах          Страница I</p>



Обозначение	Размеры, мм								Проходное сечение, м <sup>2</sup>	Масса, кг	Обозначение рычажного привода
	Dy	D	L	B	t	l <sub>1</sub>	d	b			
H66I8-0I	50	160	220	66	7,5	23	10h9	4	0,001	9	H6620-0I
-0I	70	180	240						0,003	10	-0I
-02	80	195	253						0,004	11,5	-02
H66I9-0I	100	195	282	80	12	35	15h9	5	0,005	10	H662I-0I
-0I	150	250	335						0,014	14	-0I
-02	200	305	407						0,025	20	
-03	250	365	465	90	16,5	42	20h9	6	0,042	27	H6623-0I
H6622-0I	300	430	531	206	26	50	30h9	8	0,06	51	
-0I	400	535	634	210					0,11	73	
-02	500	645	741						0,18	94	
-03	600	745	841						0,26	108	
-04	700	850	972	258	35	70	40h9	12	0,34	156	-0I
-05	800	950	1072						0,46	176	
-06	900	1050	1172						0,58	201	
-07	1000	1150	1272						0,73	227	
-08	1200	1350	1472						1,05	309	

Размер "l<sub>2</sub>" - не менее 1 мм и не более половины толщины фланца.

<p style="text-align: center;">УНИФИЦИРОВАННЫЕ УЗЛЫ И ДЕТАЛИ ПЕЧЕЙ И СУШИЛ МАШИНОСТРОИТЕЛЬНОЙ ПРОМЫШЛЕННОСТИ</p>	<p>СТРОИТЕЛЬНЫЕ КОНСТРУКЦИИ И ИЗДЕЛИЯ Серия 7.406-I Вып. 7-2</p>	<p>Лист Страница 2</p>
--	--	----------------------------

#### D1AA ТЕХНИЧЕСКАЯ ХАРАКТЕРИСТИКА

Выпуск 7-2 содержит клапаны круглые с контрфланцами, предназначенные для регулирования расхода воздуха путем изменения площади проходного сечения поворотом заслонки. Конструкция клапанов - сварная.

Выпуск также содержит ручные рычажные приводы, которыми снабжаются клапаны. Привод клапанов может осуществляться и от исполнительного механизма.

Допускаемая температура воздуха, °C	-	100
Условное давление воздуха, гПа (кгс/см <sup>2</sup> )	-	до 2450 (2,5)
Возможный угол поворота заслонки, град.	-	360

#### C2BA УКАЗАНИЯ ПО ПРИМЕНЕНИЮ

Выпуск предназначен для использования при проектировании воздухопроводов промышленных печей и сушил.

Клапаны крепятся на трубопроводах посредством приварки контрфланцев к трубам.

#### B7BA СОСТАВ ПРОЕКТНОЙ ДОКУМЕНТАЦИИ

Выпуск 7-2. Клапаны круглые с контрфланцами. Рабочие чертежи.

Альбом 1 - Клапаны круглые с контрфланцами Ду 50-250 мм  
Рабочие чертежи

Альбом 2 - Клапаны круглые с контрфланцами Ду 300-1200 мм  
Рабочие чертежи

Объем проектных материалов, приведенных к формату II, - 224 форматки

B7BA АВТОР ПРОЕКТА Всеобъединенный научно-исследовательский и проектный институт Теплопроект, 129344, Москва, ул. Коминтерна, 7, корп. 2

B7BA УТВЕРЖДЕНИЕ Утверждены и введены в действие Минмонтажспецстроем СССР, протокол от 30.06.1981г. Срок действия серии вып. 7-2 1985 год.

B7KA ПОСТАВЩИК ВНИПИТеплопроект. 129344, Москва, ул. Коминтерна, 7, корп. 2

Гл. инженер проекта В.Н. Шеня

Гл. инженер института С.В. Богачков