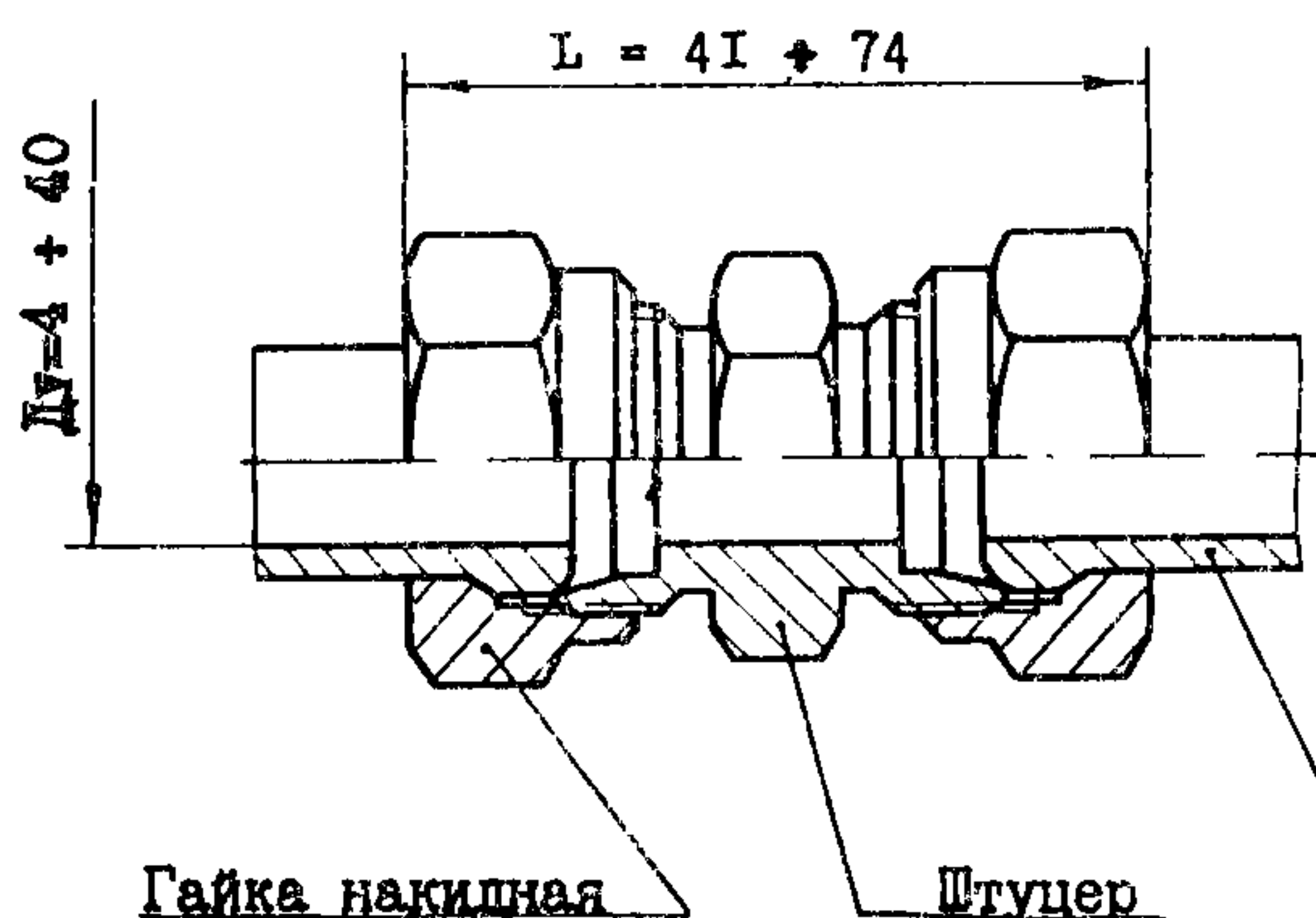
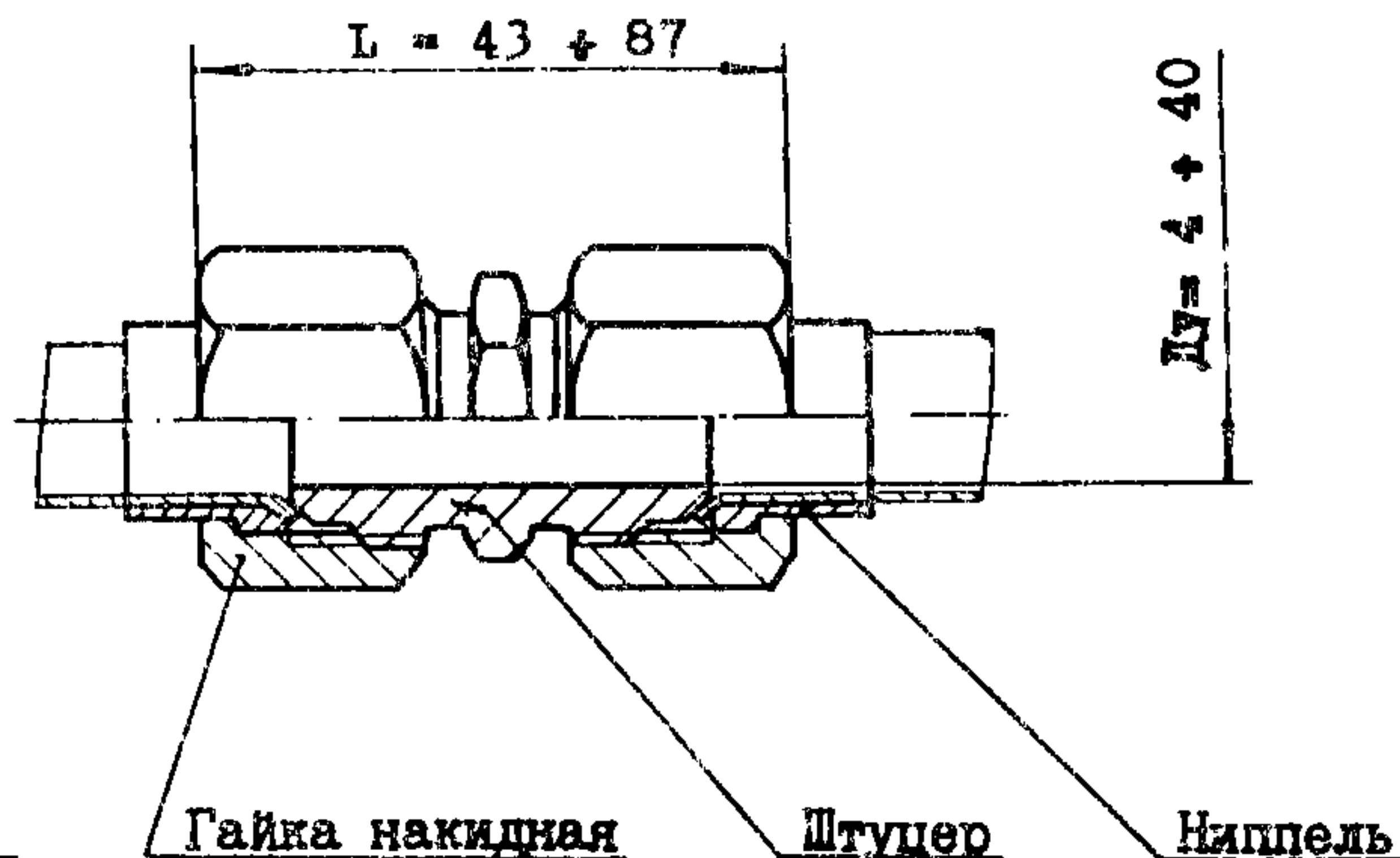


СССР	СТРОИТЕЛЬНЫЙ КАТАЛОГ ЧАСТЬ 3 ТИПОВАЯ ДОКУМЕНТАЦИЯ НА КОНСТРУКЦИИ, ИЗДЕЛИЯ И УЗЛЫ ЗДАНИЙ И СООРУЖЕНИЙ	ИЗДЕЛИЯ И УЗЛЫ ИНЖЕ- НЕРНОГО ОБОРУДОВАНИЯ Серия 7.406-I Выпуск 12-4 УЛК 624.9:66.041
ЦИТП	УНИФИЦИРОВАННЫЕ УЗЛЫ И ДЕТАЛИ ПЕЧЕЙ И СУШИЛ МАШИНОСТРОИТЕЛЬНОЙ ПРОМЫШЛЕННОСТИ	FRPB
МАРТ 1986		На 1 листах На 2 страницах Страница I

СОЕДИНЕНИЯ ТРУБОПРОВОДОВ
С ШАРОВЫМ НИППЕЛЕМ



СОЕДИНЕНИЯ ТРУБОПРОВОДОВ
С РАЗВАЛЬЦОВОЙ ТРУБ



ДИ1АА ТЕХНИЧЕСКАЯ ХАРАКТЕРИСТИКА

В выпуск 12-4 включены соединения трубопроводов для гидравлического и смазочного оборудования на номинальное давление P_n 16 МПа и работающие в условиях неагрессивных средств при температуре от минус 40° до плюс 120°С.

УКАЗАНИЯ ПО ПРИМЕНЕНИЮ

С2ВА Выпуск 12-4 предназначен для использования при проектировании гидравлических систем, обслуживающих механизмы печей и сушил и распространяется на соединение трубопроводов с шаровым ниппелем, соединения разборные для рукавов высокого давления и соединения с развальцовкой труб.

В7ВА СОСТАВ ПРОЕКТНОЙ ДОКУМЕНТАЦИИ

Выпуск 12-4	Арматура соединительная для гидравлики. Рабочие чертежи
Альбом 1	Соединение трубопроводов с шаровым ниппелем. Рабочие чертежи
Альбом 2	Соединение трубопроводов с развальцовкой. Рабочие чертежи

Объем проектных материалов, приведенных к формату А4-162 форматки

УНИФИЦИРОВАННЫЕ УЗЛЫ И ДЕТАЛИ ПЕЧЕЙ И СУШИЛ МАШИНОСТРОИТЕЛЬНОЙ ПРОМЫШЛЕННОСТИ		ИЗДЕЛИЯ И УЗЛЫ ИНЖЕНЕРНОГО ОБОРУДОВАНИЯ Серия 7.406-1 Вып. 12-4	Лист 1 Страница 2
В7ВА	АВТОР ПРОЕКТА	Ленинградское отделение Всесоюзного научно-исследовательского и проектного института Теплопроект 195196, Ленинград, К-196, Малоскитинский пр., 86-в	
В7НА	УТВЕРЖДЕНИЕ	Утверждены и введены в действие ^{с 30.12.85} Минмонтажспецстроем СССР, протокол от 11.10.85 Срок действия серии вып.12-4 - 1989 год	
В7КА	ПОСТАВЩИК	ЭНИПИТеплопроект, 129344, Москва, ул.Коминтерна, 7, корп.2	

В.И.Дьяконов

Гл. инженер
проекта

В.Г.Фудина

Гл. инженер
института