

<p>СК-3</p>	<p>СТРОИТЕЛЬНЫЙ КАТАЛОГ ЧАСТЬ 3 ТИПОВАЯ ДОКУМЕНТАЦИЯ НА КОНСТРУКЦИИ ИЗДЕЛИЯ И УЗЛЫ ЗДАНИЙ И СООРУЖЕНИЙ</p>	<p>ИЗДЕЛИЯ И УЗЛЫ ИНЖЕНЕРНОГО ОБОРУДОВАНИЯ Серия 5.904-63 Выпуски 0; I</p>
<p>АПП ЦИТП</p>	<p>ВОЗДУХОРАСПРЕДЕЛИТЕЛИ ПАНЕЛЬНЫЕ МОДУЛЬНЫЕ ШТАМПОВАННЫЕ ТИПА ПМШ</p>	
<p>НОЯБРЬ 1992</p>		<p>На 2-х листах На 3-х страницах Страница I</p>

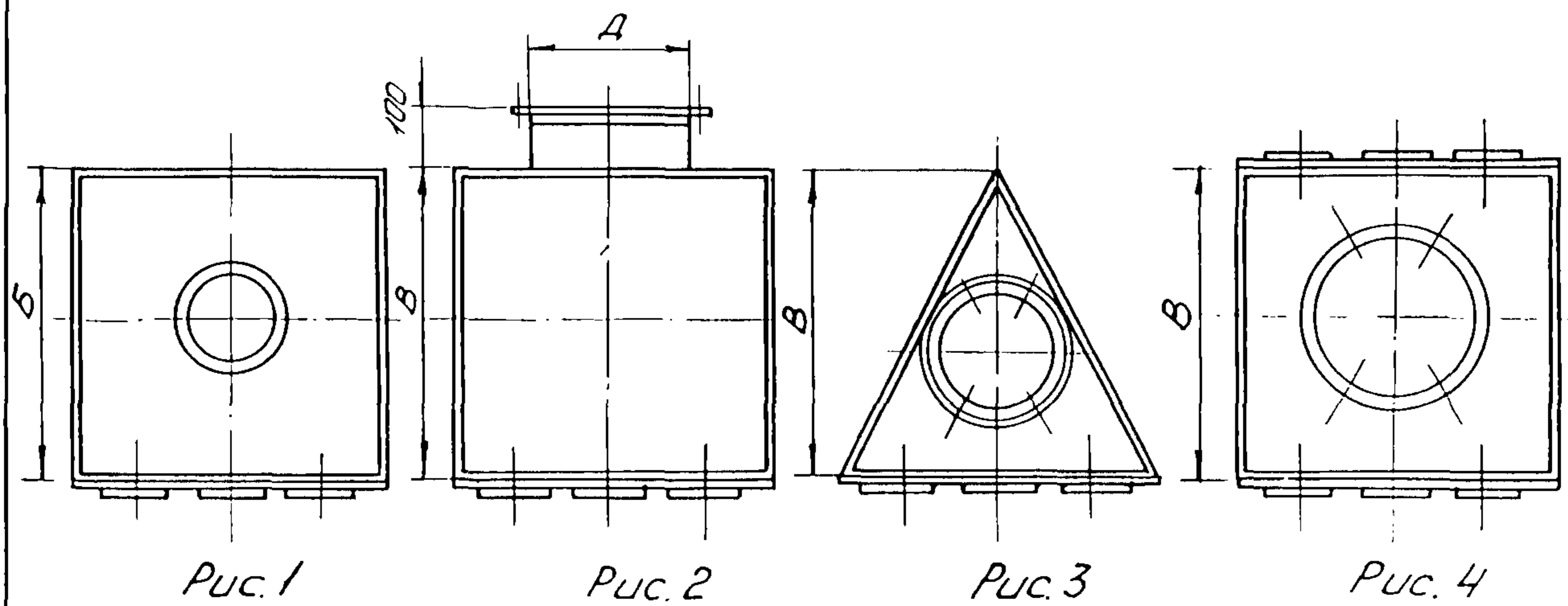
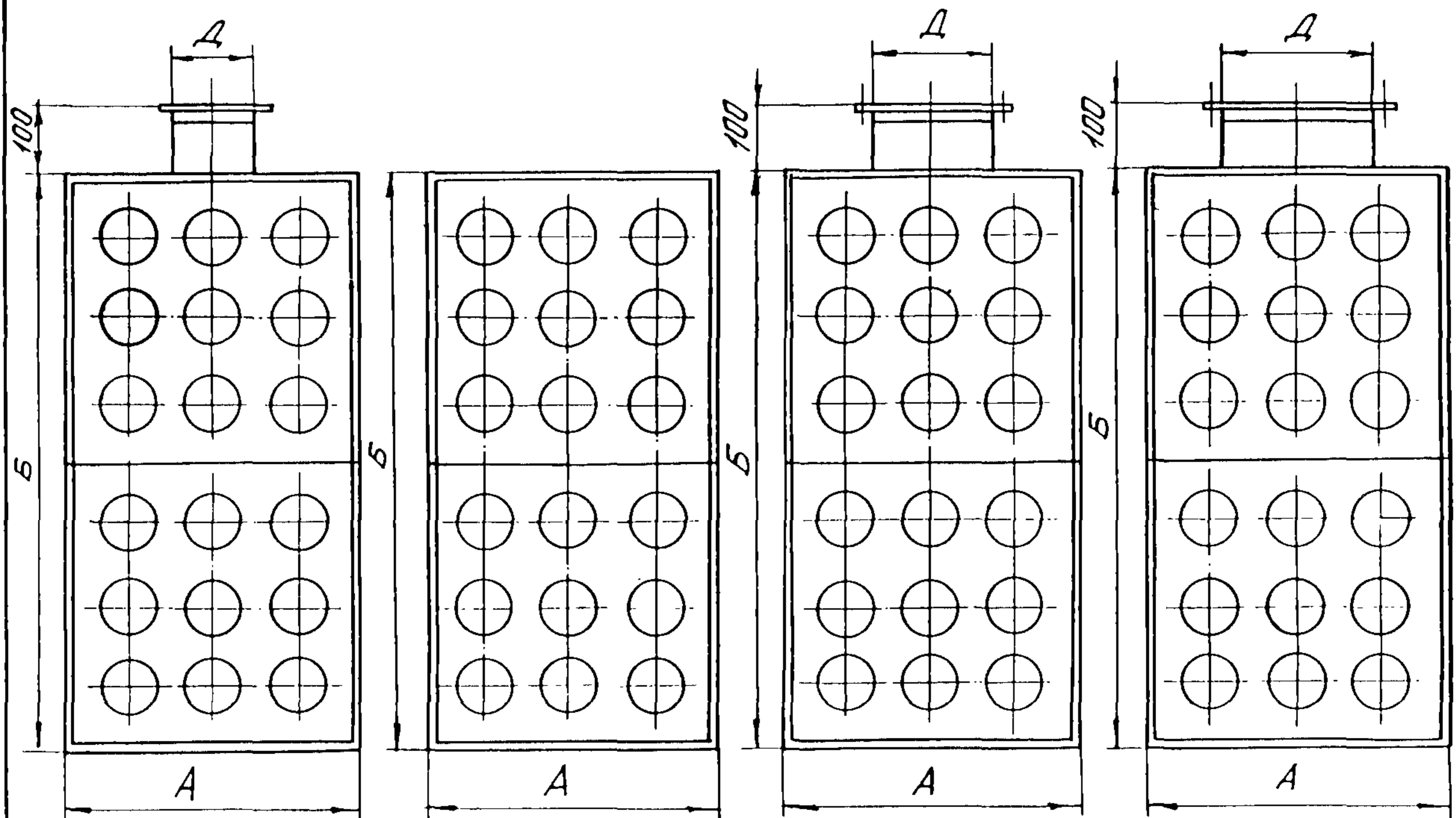


Рис. 1

Рис. 2

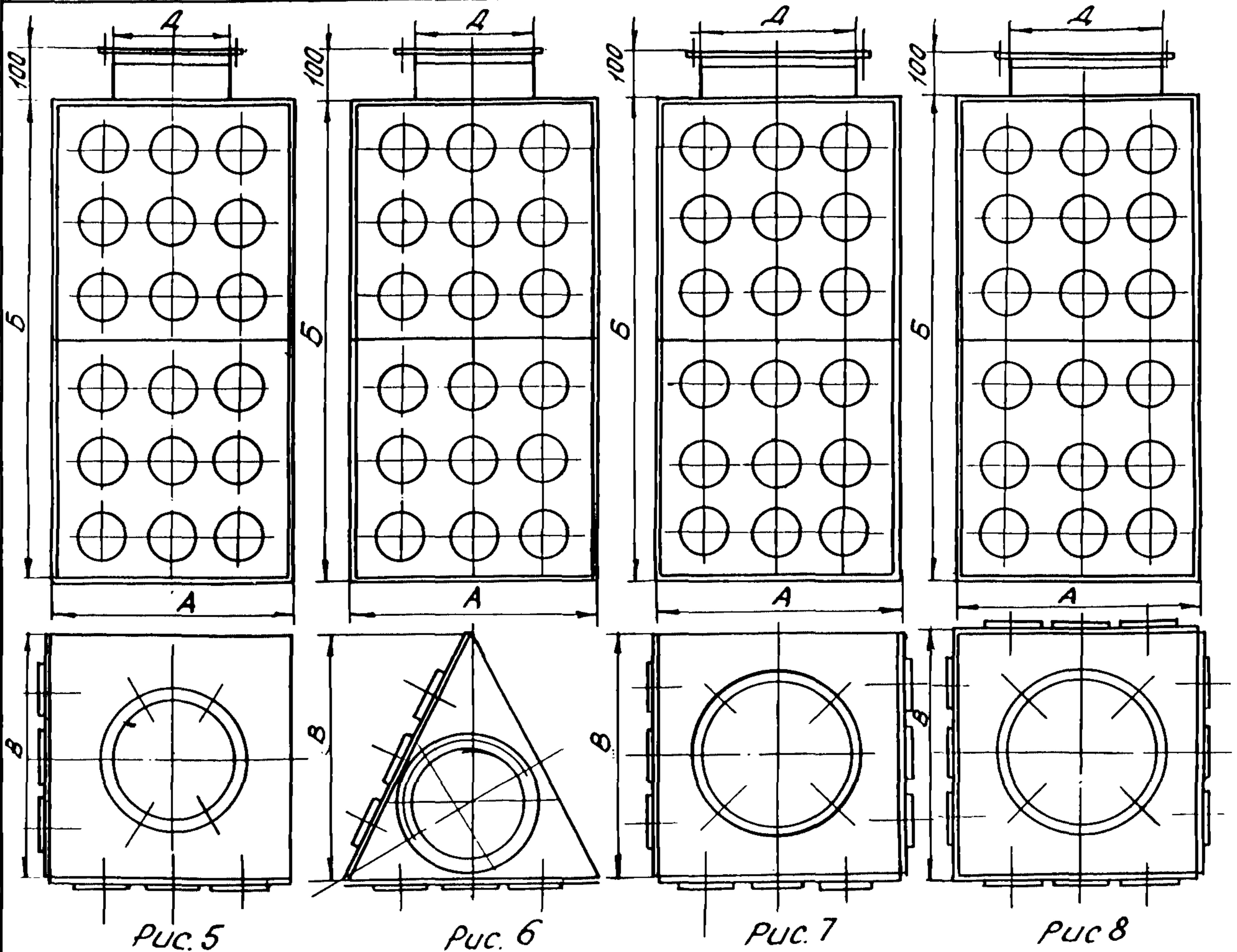
Рис. 3

Рис. 4

ВОЗДУХОРАСПРЕДЕЛИТЕЛИ ПАНЕЛЬНЫЕ МОДУЛЬНЫЕ
ШТАМПОВАННЫЕ ТИПА ПМШ

ИЗДЕЛИЯ И УЗЛЫ
ИНЖЕНЕРНОГО
ОБОРУДОВАНИЯ
Серия 5.904-63
Выпуск 0; I

Лист I
Страница 2



Номенклатура воздухораспределителей

Обозначение	Рис	Назначение	Номинальная производительность, м ³ /ч	АхБ, мм	В, мм	Д, мм	Масса, кг	
ПМШ-Р1	1	подача воздуха в верхнюю и рабочую зоны с возможностью регулирования	200 - 1000	300x300	250	125	6	
ПМШ-Р1.1	2					5,3		
ПМШ-Р2	1		300 - 1500	500x500		160	10	
ПМШ-Р2.1	2					10,7		
ПМШ-В1	1	подача воздуха в верхнюю зону регулирующими воздухораспределителями	450 - 2500	500x500	250	200	10	
ПМШ-В1.1	2					12,7		
ПМШ-В2	1		900 - 4500	500x1000		250	18	
ПМШ-В2.1	2					22,8		
ПМШ-В3	1	2700 - 13500	1000x1000	500	500	40		
ПМШ-В3.1	2					45		
ПМШ-В4	1		58		1000x1500	500	315	58
ПМШ-В4.1	2							68,5
ПМШ-Н1	3	подача воздуха в рабочую зону регулирующими напольными воздухораспределителями	200 - 1300	500x1000x1	500		200	13,5
ПМШ-Н2.1	4						21	
ПМШ-Н2.2	5		400 - 2500	500x1000x2		250	20,7	
ПМШ-Н2.3	6					25		
ПМШ-Н3	7		600 - 4000	500x1000x3		315	29,4	
ПМШ-Н4	8		800 - 5000	500x1000x4			45,7	

ВОЗДУХОРАСПРЕДЕЛИТЕЛИ ПАНЕЛЬНЫЕ МОДУЛЬНЫЕ ШТАМПОВАННЫЕ ТИПА ПМШ		ИЗДЕЛИЯ И УЗЛЫ ИНЖЕНЕРНОГО ОБОРУДОВАНИЯ Серия 5.904-63 Выпуски 0, I	Лист 2 Страница 3
ДТАА	ТЕХНИЧЕСКАЯ ХАРАКТЕРИСТИКА		
	Воздухораспределители панельные модульные штампованные предназначены для подачи воздуха системами приточной вентиляции, воздушного отопления и кондиционирования воздуха производственных, гражданских и жилых зданий.		
С2ВА	УКАЗАНИЯ ПО ПРИМЕНЕНИЮ		
	Подача воздуха в верхнюю зону помещений с высоты до 6 м, а также непосредственно в рабочую зону.		
	ДОПОЛНИТЕЛЬНЫЕ ДАННЫЕ		
	Серия 5.904-63 выпуски 0, I разработана взамен серии I.494-38 выпуски 0, I		
В7ЕА	СОСТАВ ПРОЕКТНОЙ ДОКУМЕНТАЦИИ		
	Выпуск 0 - Указания по выбору и расчету		
	Выпуск I - Воздухораспределители. Рабочие чертежи		
	Объем проектных материалов, приведенных к формату А4- 328 форматск		
В7ВА	АВТОР ПРОЕКТА	Санкт-Петербургское отделение АП "Проектпромвентиляция", I90000 Санкт-Петербург 24/4, совместно с АП "Проект- промвентиляция", I253I5, Москва, 2-й Амбулаторный проезд, дом IO	
В7НА	УТВЕРЖДЕНИЕ	АП "Проектпромвентиляция" протокол от I5.07.1992 г. № I Введены в действие с 01.09.92 г. АП "Проектпромвентиля- ция", приказ от 29.07.92 г. № 55-К Срок действия I997 г.	
В7КА	ПОСТАВЩИК	АПП ЦИП, I25878, ГСП, г. Москва, А-445, ул. Смольная, 22	
		Инв. № 25466 Катал. л. № 067556	