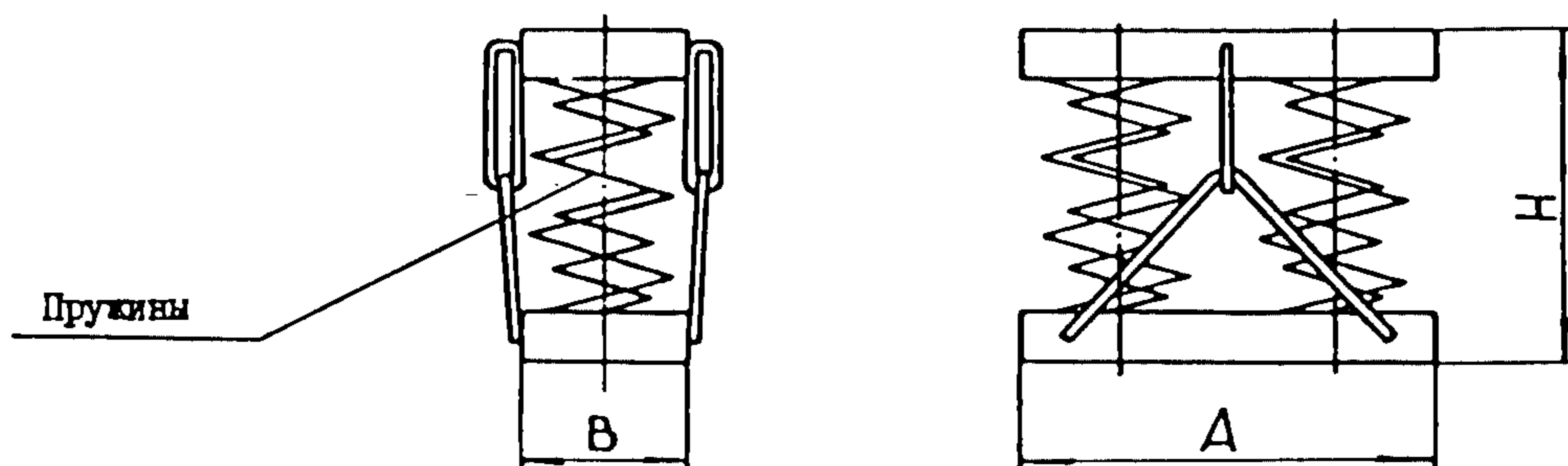


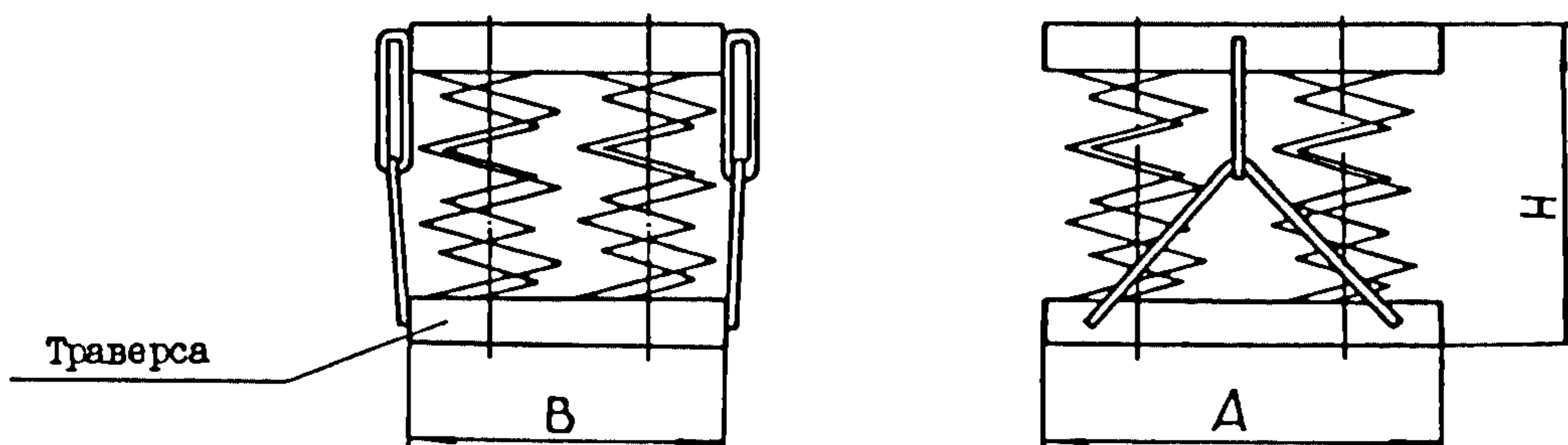
<p><b>СССР</b></p>	<p>СТРОИТЕЛЬНЫЙ КАТАЛОГ                  ЧАСТЬ 3                  ТИПОВАЯ ДОКУМЕНТАЦИЯ НА КОНСТРУКЦИИ, ИЗДЕЛИЯ И УЗЛЫ                  ЗДАНИЙ И СООРУЖЕНИЙ</p>	<p>ИЗДЕЛИЯ И УЗЛЫ                  ИНЖЕНЕРНОГО                  ОБОРУДОВАНИЯ                  СЕРИЯ 5.001-1                  Вып. 0, 1, 2, 3, 4, 5</p>
<p><b>ЦИТП</b></p>	<p>ВИБРОИЗОЛЯТОРЫ, ДЕМПФЕРЫ И УПРУГИЕ                  ЭЛЕМЕНТЫ ДЛЯ ВИБРОИЗОЛЯЦИИ</p>	<p>УДК 628.517</p>
<p>ЯНВАРЬ  <b>1991</b></p>		<p>На 3-х листах                  На 6-ти страницах                  Страница I</p>

ПРУЖИННЫЕ ВИБРОИЗОЛЯТОРЫ БЕЗ ПРЕДВАРИТЕЛЬНОГО ОБЛАТИЯ

Виброизоляторы СВО1-1 + СВО1-13

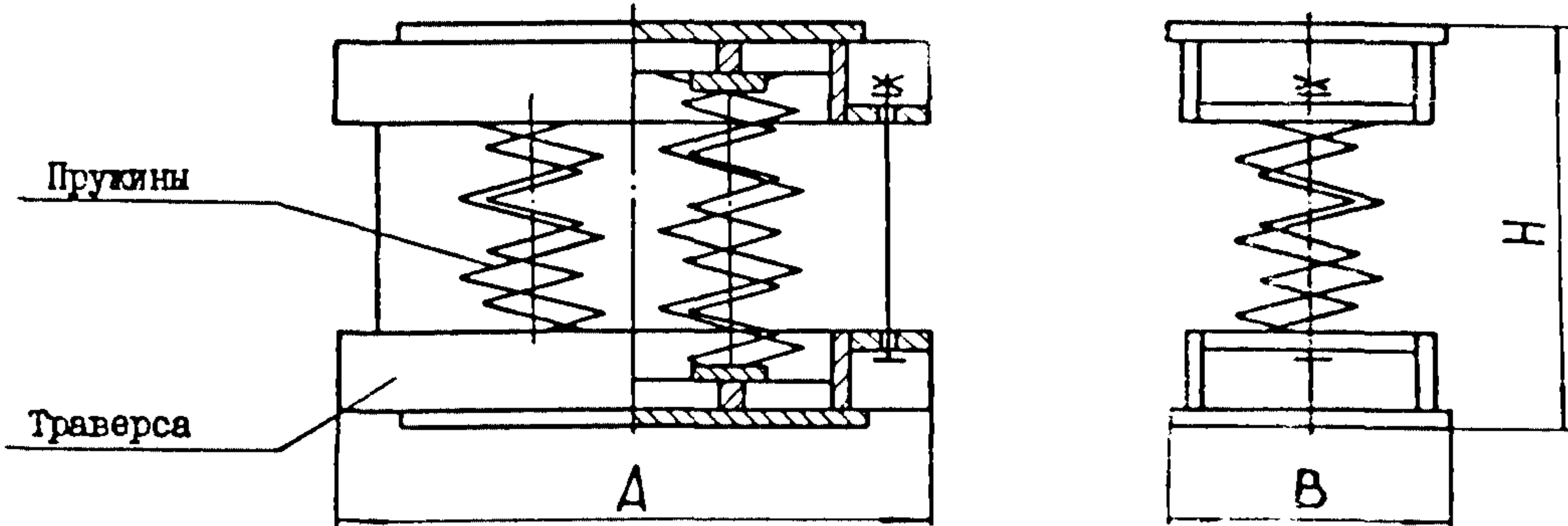


Виброизоляторы СВО2-1 + СВО2-13

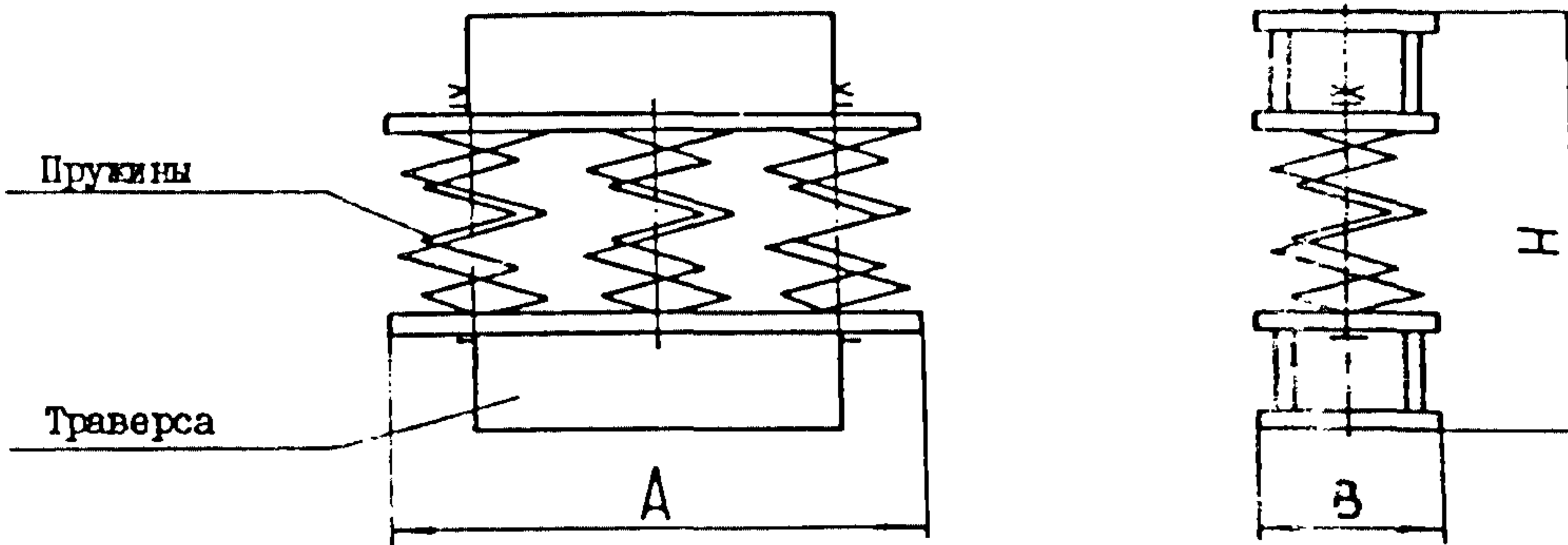


ПРУЖИННЫЕ ВИБРОИЗОЛЯТОРЫ С ПРЕДВАРИТЕЛЬНЫМ ОБЖАТИЕМ

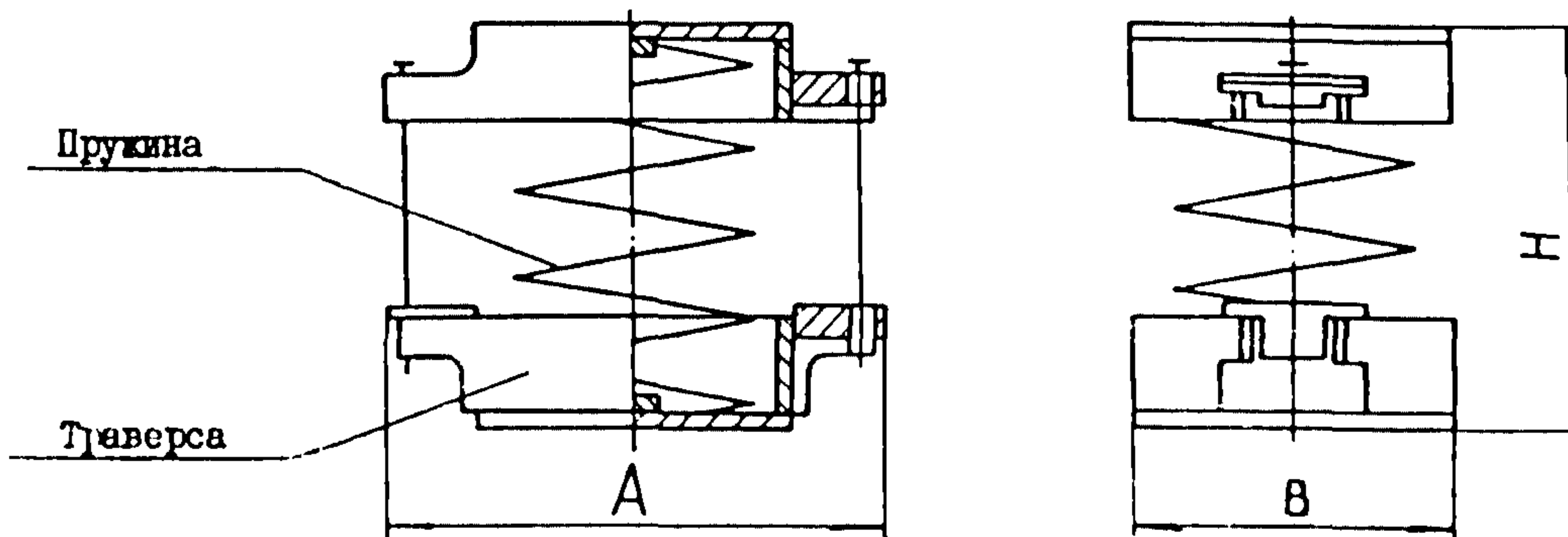
Виброизоляторы ПНО1-1 + ПНО1-13



Виброизоляторы ПГО1-1 + ПГО1-13



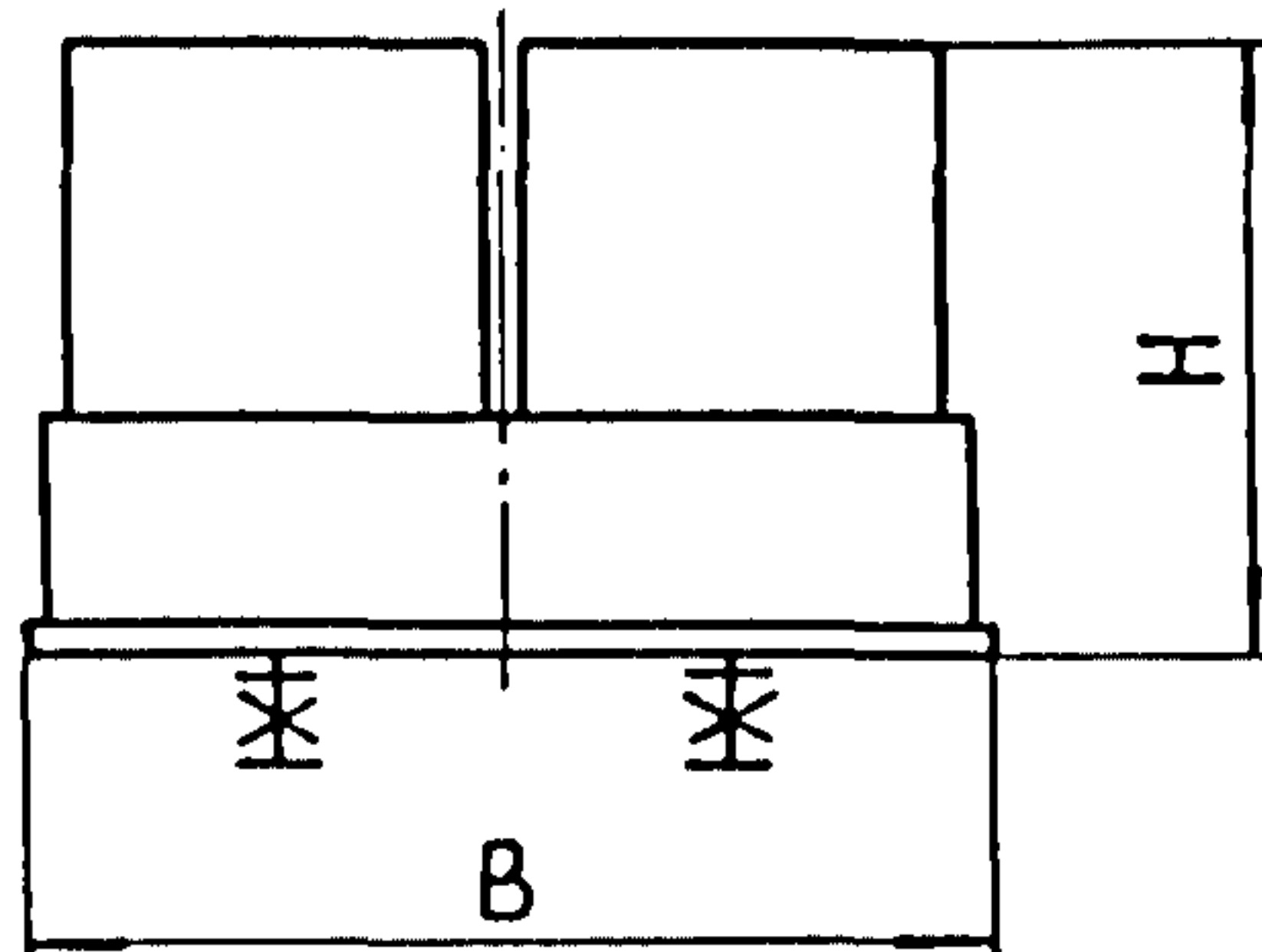
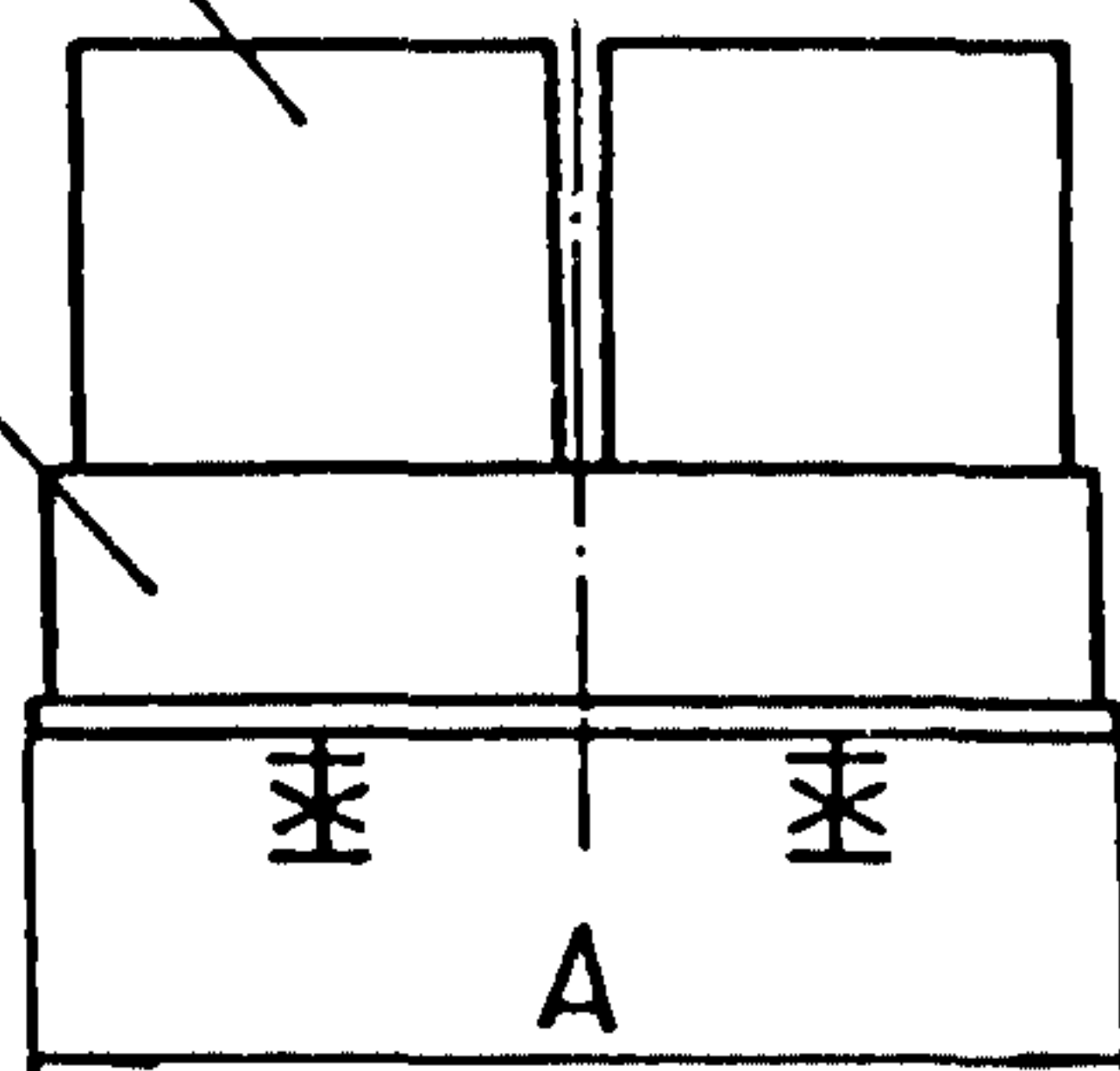
Виброизоляторы с упором ПН1-1 + ПН1-20



Резиновые виброизоляторы Р1 + Р42

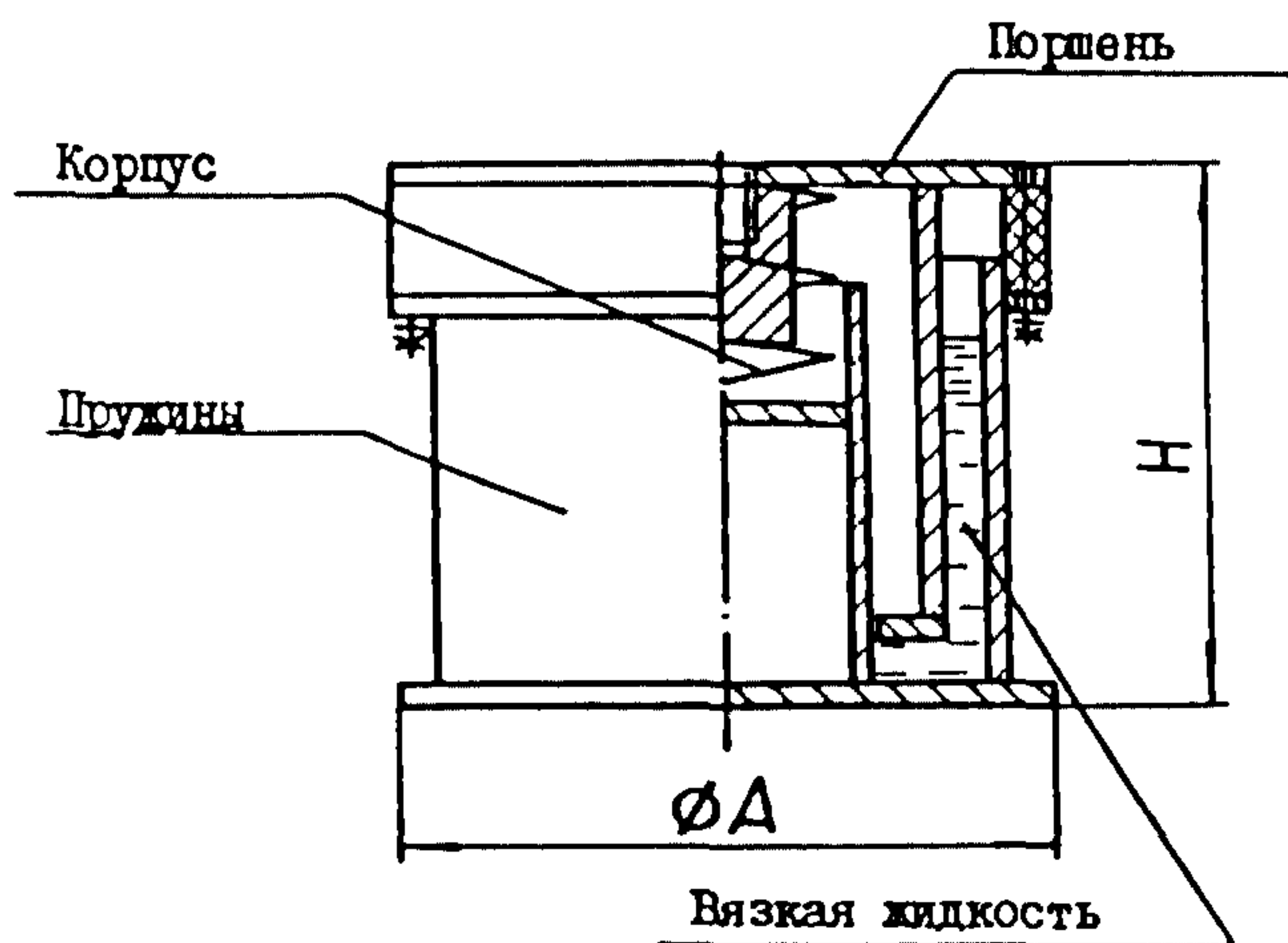
Упругий элемент

Траверса

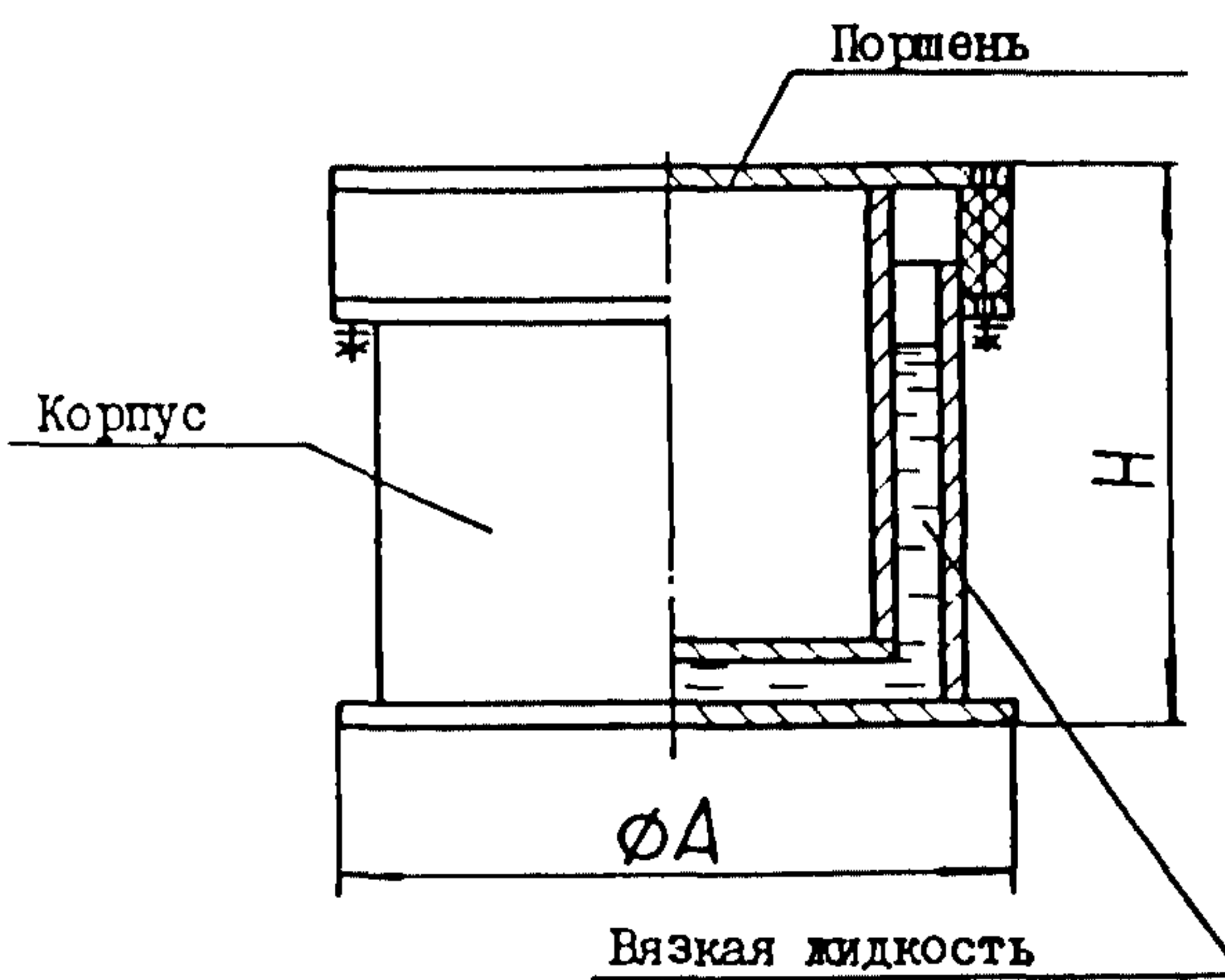


ДЕМПФЕРЫ ВЯЗКОГО ТРЕНИЯ

Пружинно-демпферный виброизолятор  
ДН1 + ДН-12



Демпфер  
Д1 + Д12



Д1АА ТЕХНИЧЕСКАЯ ХАРАКТЕРИСТИКА

Материал траверс СтЗсп - ГОСТ 380-71

Материал пружин - 60С2А ГОСТ 14959-79

Материал упругих элементов, резиновых виброизоляторов. Пластина I-ТМКЦ ГОСТ 7338-77.

Вязкая жидкость, изменяющаяся в демпферах, ПМС ТУ6-02-737-78.

ВИБРОИЗОЛЯТОРЫ, ДЕМПФЕРЫ И УПРУГИЕ ЭЛЕМЕНТЫ ДЛЯ ВИБРОИЗОЛЯЦИИ

ИЗДЕЛИЯ И УЗЛЫ ИНЖЕНЕРНОГО ОБОРУДОВАНИЯ СЕРИЯ 5.001-1 Вып.0,1,2,3,4,5

Лист 2  
Страница 4

Марка вибро-изоля-тора	Размеры вибро-изолятора, мм			Расход материалов, кг			Масса вибро-изоля-тора, кг	Марка вибро-изоля-тора	Размеры вибро-изолятора, мм			Расход материалов, кг			Масса вибро-изоля-тора, кг
	А	В	Н	сталь	ТМКШ	ПМС			А	В	Н	сталь	ТМКШ	ПМС	
Пружинные виброизоляторы без предварительного обжатия															
СВО1-1	336	214	339	25			25	ПГО1-1	468	162	651	82			82
СВО1-2	358	224	339	24			24	ПГО1-2	519	173	651	84			84
СВО1-3	542	317	520	134			134	ПГО1-3	795	265	908	382			382
СВО1-4	534	313	533	132			132	ПГО1-4	783	261	921	376			376
СВО1-5	258	175	163	9,0			9,0	ПГО1-5	369	123	387	33			33
СВО1-6	272	182	148	8,0			8,0	ПГО1-6	390	130	372	33			33
СВО1-7	324	208	189	18			18	ПГО1-7	468	156	481	42			42
СВО1-8	344	218	173	17			17	ПГО1-8	499	166	417	59			59
СВО1-9	524	308	296	89			89	ПГО1-9	769	256	684	289			289
СВО1-10	516	304	309	87			87	ПГО1-10	755	252	697	284			284
СВО1-11	188	140	91	4,3			4,3	ПГО1-11	264	88	239	12			12
СВО1-12	240	166	103	8,4			8,4	ПГО1-12	341	114	251	22			22
СВО1-13	468	280	229	66			66	ПГО1-13	686	229	537	225			225
Пружинные виброизоляторы с упором															
СВО2-1	336	502	339	72			72	ПНИ-1	280	180	241	11,9			11,9
СВО2-2	358	535	339	68			68	ПНИ-2	340	240	285	25,0			25,0
СВО2-3	542	811	520	397			397	ПНИ-3	340	280	285	28,1			28,1
СВО2-4	534	799	533	391			391	ПНИ-4	420	340	413	62,0			62,0
СВО2-5	258	385	163	25			25	ПНИ-5	420	340	413	76,5			76,5
СВО2-6	272	406	148	23			23	ПНИ-6	520	430	412	87,5			87,5
СВО2-7	324	484	189	51			51	ПНИ-7	540	430	411	160			160
СВО2-8	344	514	173	47			47	ПНИ-8	540	430	411	172			172
СВО2-9	524	784	296	260			260	ПНИ-9	280	190	306	33,3			33,3
СВО2-10	516	772	309	257			257	ПНИ-10	440	350	308	75,0			75,0
СВО2-11	188	280	91	13			13	ПНИ-11	280	200	252	16,3			16,3
СВО2-12	240	358	103	24			24	ПНИ-12	520	150	207	11,5			11,5
СВО2-13	468	700	229	194			194	ПНИ-13	270	150	281	22,1			22,1
Пружинные виброизоляторы с предварительным обжатием															
ПНО1-1	465	226	469	92			92	ПНИ-14	280	170	274	28,6			28,6
ПНО1-2	484	237	469	95			95	ПНИ-15	370	260	244	39,2			39,2
ПНО1-3	850	365	578	410			410	ПНИ-16	380	260	284	64,4			64,4
ПНО1-4	842	360	591	404			404	ПНИ-17	450	310	331	107			107
ПНО1-5	344	163	271	29			29	ПНИ-18	380	270	231	40,5			40,5
ПНО1-6	360	170	276	29			29	ПНИ-19	250	130	232	16,4			16,4
ПНО1-7	454	220	309	69			69	ПНИ-20	360	230	231	43,0			43,0
Резиновые виброизоляторы															
ПНО1-8	470	230	318	73			73	Р1	170	170	130	3,08	0,72		3,8
ПНО1-9	834	357	454	347			347	Р2				3,12	0,88		4,0
ПНО1-10	826	352	447	338			338	Р3				3,12	1,08		4,2
ПНО1-11	280	128	219	34			34	Р4				3,08	0,72		3,8
ПНО1-12	366	178	233	49			49	Р5				3,12	0,88		4,0
ПНО1-13	778	329	407	295			295	Р6				3,12	1,08		4,2
								Р7				4,14	0,96		5,1
								Р8				3,86	1,24		5,4
								Р9				4,12	1,48		5,6



ВИБРОИЗОЛЯТОРЫ, ДЕМПФЕРЫ И УПРУГИЕ ЭЛЕМЕНТЫ ДЛЯ ВИБРОИЗОЛЯЦИИ		ИЗДЕЛИЯ И УЗЛЫ ИНЖЕНЕРНОГО ОБОРУДОВАНИЯ СЕРИЯ 5.001-1 Вып. 0, 1, 2, 3, 4, 5	Лист 3 Страница 6
С2ВА	УКАЗАНИЯ ПО ПРИМЕНЕНИЮ	<p>Все разработанные виброизолирующие устройства могут быть использованы под различные машины и оборудование. Выбор конкретного типа виброизолятора, демпфера или их комбинации определяется:</p> <ul style="list-style-type: none"> <li>- требуемыми техническими характеристиками, определяемыми динамическим расчетом;</li> <li>- конструктивными ограничениями по размещению виброизолирующих устройств на строительных конструкциях;</li> <li>- возможностью использования грузоподъемных средств при монтаже и демонтаже виброизоляции;</li> <li>- технико-экономическими показателями.</li> </ul> <p>При выборе типа виброизолирующего устройства следует руководствоваться справочными материалами выпуска 0 настоящей серии.</p>	
В7ЕА	СОСТАВ ПРОЕКТНОЙ ДОКУМЕНТАЦИИ	<p>Выпуск 0. Материалы для проектирования.          Выпуск 1. Пружинные виброизоляторы без предварительного обжатия. Рабочие чертежи.          Выпуск 2. Пружинные виброизоляторы с предварительным обжатием. Рабочие чертежи.          Выпуск 3. Пружинные виброизоляторы с упором. Рабочие чертежи.          Выпуск 4. Резиновые виброизоляторы. Рабочие чертежи.          Выпуск 5. Демпферы вязкого трения. Рабочие чертежи.          Объем проектных материалов, приведенных к формату А4, - 368 форматок.</p>	
В7ЗА	АВТОР ПРОЕКТА	Ленинградский Промстройпроект - 196247, Ленинград, Ленинский пр., 160 ЦНИИпромзданий (127238, Москва, Дмитровское шоссе, 46).	
В7НА	УТВЕРЖДЕНИЕ	Утверждены Главоргпроект Госстроя СССР, письмо от 27.11.89 № 4/5-1456, введены в действие Ленинградским Промстройпроектном, приказ от 02.06.1989г. № III, с 01.01.1990 г. Срок действия - 1994 г.	
В7КА	ПОСТАВЩИК	ЦИТП, 125878, г. Москва, ул. Смольная, 22	