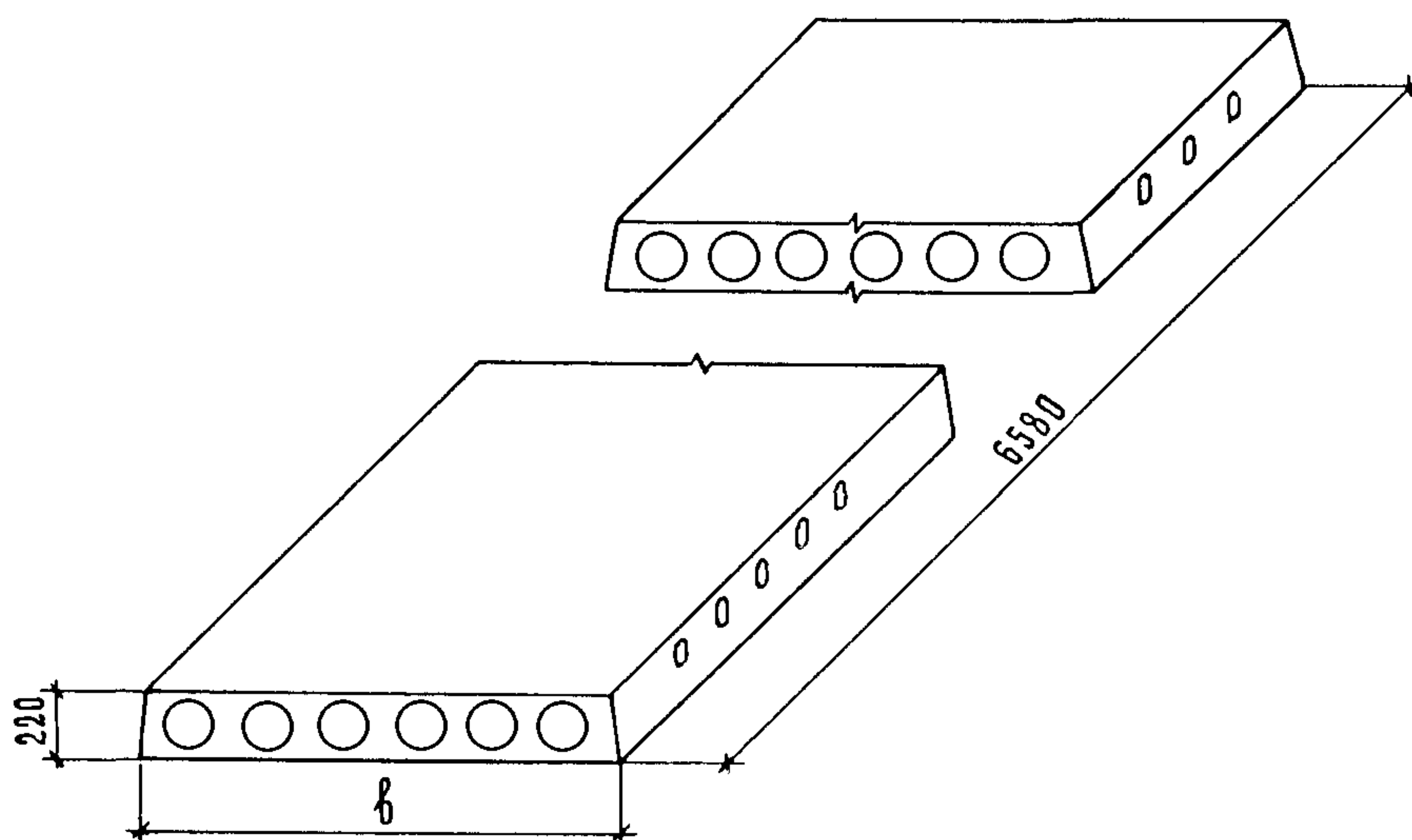


СССР	СТРОИТЕЛЬНЫЙ КАТАЛОГ ЧАСТЬ 3 ТИПОВАЯ ДОКУМЕНТАЦИЯ НА КОНСТРУКЦИИ, ИЗДЕЛИЯ И УЗЛЫ ЗДАНИЙ И СООРУЖЕНИЙ	СТРОИТЕЛЬНЫЕ КОНСТРУКЦИИ И ИЗДЕЛИЯ Серия I.24I-I Вып.40
ЦИТП		УДК 69.025
ДЕКАБРЬ 1989	ПАНЕЛИ ПЕРЕКРЫТИЙ ЖЕЛЕЗОБЕТОННЫЕ МНОГОПУСТОТНЫЕ	На 2-х листах На 3-х страницах Страница I



ДИАА ТЕХНИЧЕСКАЯ ДОКУМЕНТАЦИЯ

Плиты перекрытий изготавливаются из легкого бетона класса по прочности на сжатие В20 при марке по средней плотности D I700 и В25 при марке по средней плотности D I800.

Напрягаемая арматура из стержневой термически упрочненной стали класса Ат-У диаметром 10, 12 и 14 мм по ГОСТ 10884-81.

Плоские каркасы и сетки из стали класса Вр-I диаметром 3,4 и 5 мм по ГОСТ 6727-80*.

Пети строповочные из стали класса А-I диаметром 10 и 12 мм по ГОСТ 5781-82*.

Плиты перекрытий рассчитаны на 4-е значения равномерно распределенной нагрузки, приложенной к изделию.

Состав нагрузок без учета собственного веса приведен в таблице:

Вид нагрузки	Величина нагрузки в кПа (кгс/м ²) для плит			
	П...-4,5АТУЛ	П...-6АТУЛ	П...-8АТУЛ	П...-12,5АТУЛ
Расчетная	4,40 (450)	5,90 (600)	7,85 (800)	12,25 (1250)
Нормативная	3,70 (375)	4,90 (500)	6,60 (670)	10,30 (1050)
Длительно действующая часть нормативной нагрузки	2,55 (260)	3,80 (385)	5,40 (555)	9,20 (935)

Собственный вес плит шириной 990 и 1190 мм под нагрузки 4,40 кПа (450 кгс/м²), 5,9 кПа (600 кгс/м²) и 7,85 кПа (800 кгс/м²): расчетный - 2,49 кПа (253 кгс/м²), нормативный - 2,26 кПа (230 кгс/м²).

Собственный вес плит шириной 990 и 1190 мм под нагрузку 12,25 кПа (1250 кгс/м²) и плит шириной 1490 мм под нагрузки 4,40 кПа (450 кгс/м²), 5,90 кПа (600 кгс/м²) и 7,85 кПа (800 кгс/м²): расчетный - 2,64 кПа (270 кгс/м²), нормативный - 2,4 кПа (245 кгс/м²).

Собственный вес плит шириной 1490 мм под нагрузку 12,25 кПа (1250 кгс/м²): расчетный - 2,81 кПа (286 кгс/м²), нормативный - 2,55 кПа (260 кгс/м²).

ПАНЕЛИ ПЕРЕКРЫТИЙ ЖЕЛЕЗОБЕТОННЫЕ МНОГОПУСТОТНЫЕ

НОМЕНКЛАТУРА ПЛИТ ПЕРЕКРЫТИЙ

Марка плиты	Размер, мм ⌀	Приве- денная толщина бетона, см	Класс бетона	Расход материалов				Масса, т	
				Бетон, м ³	Сталь, кг		Приведенная к стали класса А-I		
					Всего		на I м ² изделия		на I м ² изделия
					на изделие	на I м ² изделия	на изделие		на I м ² изделия
П 66.10-4,5 АТУЛ П 66.10-6 АТУЛ П 66.10-8 АТУЛ П 66.10-12,5 АТУЛ	990	12,00	B20 B20 B20 B25	0,77	25,88 29,44 34,92 50,77	4,04 4,60 5,46 7,93	48,55 56,38 67,03 98,86	7,59 8,81 10,47 15,45	1,45 1,53
П 66.12-4,5 АТУЛ П 66.12-6 АТУЛ П 66.12-8 АТУЛ П 66.12-12,5 АТУЛ	1190	12,05	B20 B20 B20 B25	0,93	30,80 33,86 41,62 64,72	3,99 4,39 5,40 8,39	58,74 65,47 81,14 128,61	7,62 8,49 10,52 16,68	1,75 1,85
П 66.15-4,5 АТУЛ П 66.15-6 АТУЛ П 66.15-8 АТУЛ П 66.15-12,5 АТУЛ	1490	12,75	B20 B20 B20 B25	1,23	37,54 41,60 50,74 76,91	3,88 4,30 5,24 7,95	71,03 79,96 98,23 151,75	7,34 8,26 10,15 15,68	2,33 2,46
П 66.10-4,5 АТУЛ-I П 66.10-6 АТУЛ-I П 66.10-8 АТУЛ-I П 66.10-12,5 АТУЛ-I	990	12,20	B20 B20 B20 B25	0,78	25,88 29,44 34,92 50,77	4,04 4,60 5,46 7,93	48,55 56,38 67,03 98,86	7,59 8,81 10,47 15,45	1,47 1,55
П 66.12-4,5 АТУЛ-I П 66.12-6 АТУЛ-I П 66.12-8 АТУЛ-I П 66.12-12,5 АТУЛ-I	1190	12,24	B20 B20 B20 B25	0,94	30,80 33,86 41,62 64,72	3,99 4,39 5,40 8,39	58,74 65,47 81,14 128,61	7,62 8,49 10,52 16,68	1,78 1,88
П 66.15-4,5 АТУЛ-I П 66.15-6 АТУЛ-I П 66.15-8 АТУЛ-I П 66.15-12,5 АТУЛ-I	1490	12,93	B20 B20 B20 B25	1,25	37,54 41,60 50,74 76,91	3,88 4,30 5,24 7,95	71,03 79,96 98,23 151,75	7,34 8,26 10,15 15,68	2,3 2,49

С2ВА УКАЗАНИЯ ПО ПРИМЕНЕНИЮ

Легкобетонные многопустотные плиты перекрытий предназначены для общественных зданий и зданий административно-бытового назначения со стенами из кирпича или крупных блоков из местных материалов, возводимых в обычных условиях строительства.

Плиты шириной 990 мм применяются как доборные.

Глубина опирания плит должна быть не менее 100 мм по всей ширине плиты.

Швы между плитами заделать бетоном класса В15 или цементным раствором марки 200.

Применение плит с открытым торцом допускается в тех случаях, когда величина напряжений на уровне верхней плоскости плит не превышает 1,65 МПа (17 кгс/см²).

При больших напряжениях открытые торцы усиливаются в заводских условиях заделкой бетонными вкладышами.

Предел огнестойкости плит равен 0,9 часа.

G2BQ СТЕПЕНЬ АГРЕССИВНОСТИ СРЕДЫ - неагрессивная.

ПАНЕЛИ ПЕРЕКРЫТИЙ ЖЕЛЕЗОБЕТОННЫЕ МНОГОПУСТОТНЫЕ

СТРОИТЕЛЬНЫЕ
КОНСТРУКЦИИ И
ИЗДЕЛИЯ
Серия I.24I-I
Вып.40Лист 2
Страница 3

Д О П О Л Н И Т Е Л Ь Н Ы Е Д А Н Н Ы Е

Маркировка конструкций принята по ГОСТ 23009-78. Марки плит состоят из буквенно-цифровых групп.

Первая группа содержит обозначение типа конструкции (П - плита с круглыми пустотами) и габаритные размеры (длина и ширина) в дециметрах (с округлением до целого числа).

Вторая группа включает цифровые обозначения расчетной равномерно распределенной нагрузки (без учета собственного веса) в кПа, класс напрягаемой арматуры и вид бетона, выраженный буквенным обозначением (Л - легкий бетон).

Третья группа отражает конструктивные особенности плит (усиление открытых торцов плит бетонными вкладышами) и обозначается цифрой "I".

Пример маркировки: П 66.12-6 АтУЛ-I - плита перекрытия длиной 6580 мм, шириной 1190 мм под расчетную равномерно распределенную нагрузку (без учета собственного веса) 5,90 кПа (600 кгс/м²) с напрягаемой арматурой класса Ат-У, изготавливаемая из легкого бетона с усиленным торцом.

К данному выпуску разработана карта технического уровня и качества продукции, распространяемая ЦНИИЭП учебных зданий.

Детали перекрытий принимать по рабочим чертежам серии 2.240-I выпуск 2.

В7ЕА СОСТАВ ПРОЕКТНОЙ ДОКУМЕНТАЦИИ

Выпуск 40 - Легкобетонные предварительно напряженные плиты длиной 658 см, шириной 99, 119 и 149 см, армированные стержнями из стали класса Ат-У. Метод натяжения - электротермический. Рабочие чертежи.

Объем проектных материалов, приведенных к формату А4 - 42 форматки.

В7ВА АВТОР ПРОЕКТА ЦНИИЭП учебных зданий, 127434, Москва, Дмитровское шоссе, 9, с участием НИИЖБ Госстроя СССР

В7НА УТВЕРЖДЕНИЕ Утверждены Госкомархитектуры письмом от 24.05.89 г. № КШ-2-829 Введены в действие с 01.01.90 г. ЦНИИЭП учебных зданий, приказ от 29.05.89 № 45. Срок действия рабочих чертежей 1994 год

7КА ПОСТАВЩИК ЦИТП, 125878, ГСП, Москва, А-455, ул.Смольная, 22.

Инв. № 23905

Катал.л. № 064259

Главный инженер
проекта
Э.Л.Шахова

Главный инженер
института
А.К.Ляхович