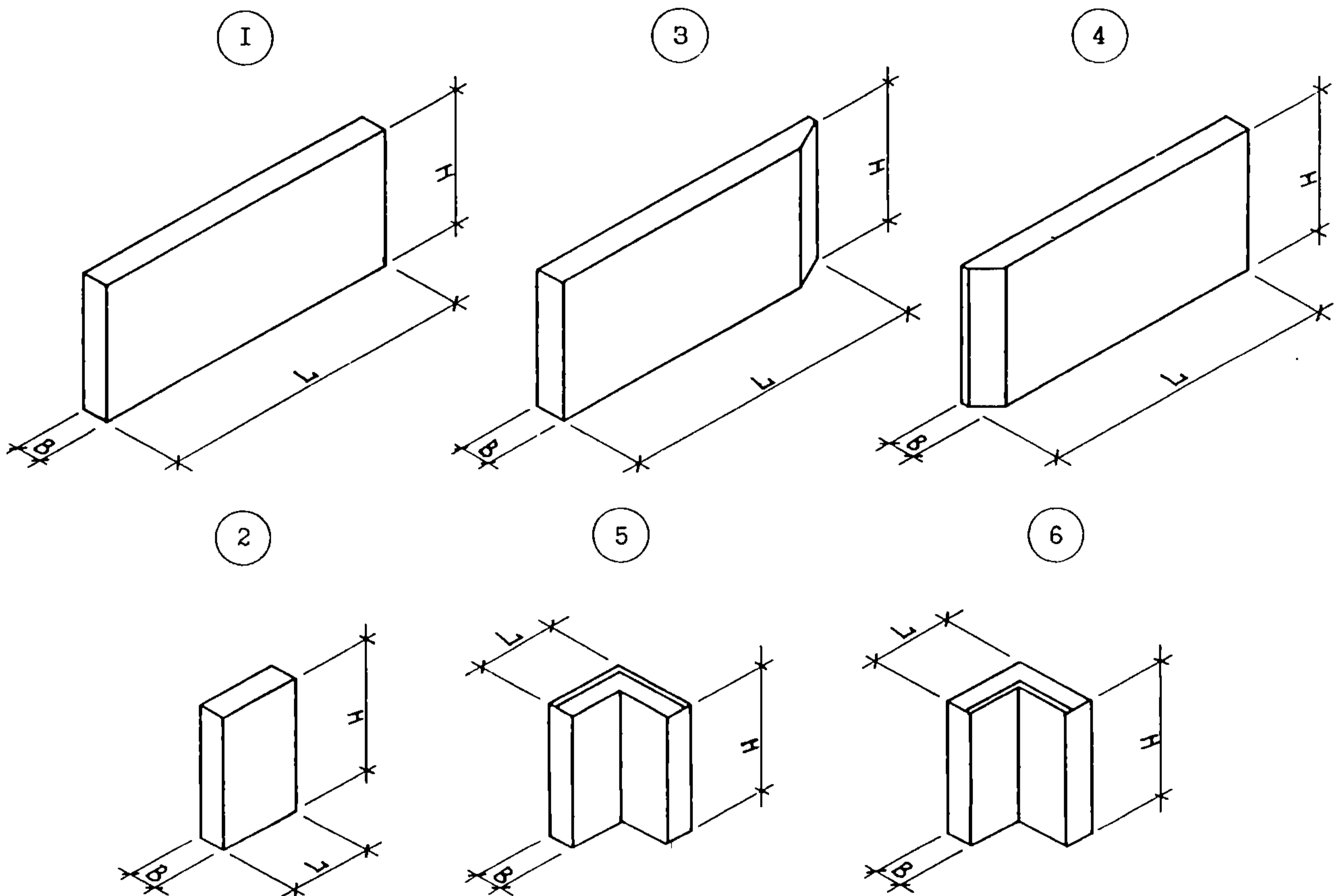


<p>СК-3</p>	<p>СТРОИТЕЛЬНЫЙ КАТАЛОГ ЧАСТЬ 3 ТИПОВАЯ ДОКУМЕНТАЦИЯ НА КОНСТРУКЦИИ, ИЗДЕЛИЯ И УЗЛЫ ЗДАНИЙ И СООРУЖЕНИЙ</p>	<p>СТРОИТЕЛЬНЫЕ КОНСТРУКЦИИ И ИЗДЕЛИЯ Серия I.030.I-I/88 Выпуск I-3</p>
<p>АПП ЦИТП</p>	<p>СТЕНЫ НАРУЖНЫЕ ИЗ ОДНОСЛОЙНЫХ ПАНЕЛЕЙ ДЛЯ КАРКАСНЫХ ОБЩЕСТВЕННЫХ ЗДАНИЙ, ПРОИЗВОДСТВЕННЫХ И ВСПОМОГАТЕЛЬНЫХ ЗДАНИЙ ПРОМЫШЛЕННЫХ ПРЕДПРИЯТИЙ</p>	
<p>АВГУСТ 1992</p>		<p>На 6-и листах На II страницах Страница I</p>



D1AA ТЕХНИЧЕСКАЯ ХАРАКТЕРИСТИКА

Панели представляют собой плоскую однослойную конструкцию, выполненную из легкого или ячеистого бетона, армированную пространственным каркасом.

Панели запроектированы из следующих видов бетона:

- легкий бетон на пористых заполнителях класса по прочности на сжатие В 3,5 с марками по средней плотности D 900 ... D 1200;
- ячеистый бетон класса по прочности на сжатие В 2,5 с марками по средней плотности D 600 ... D 700.

СТЕНЫ НАРУЖНЫЕ ИЗ ОДНОСЛОЙНЫХ ПАНЕЛЕЙ ДЛЯ КАРКАСНЫХ
ОБЩЕСТВЕННЫХ ЗДАНИЙ, ПРОИЗВОДСТВЕННЫХ И ВСПОМОГАТЕЛЬНЫХ
ЗДАНИЙ ПРОМЫШЛЕННЫХ ПРЕДПРИЯТИЙ

СТРОИТЕЛЬНЫЕ
КОНСТРУКЦИИ
И ИЗДЕЛИЯ
Сер. I.030.I-I/88
Выпуск I-3

Лист I
Страница 2

НОМЕНКЛАТУРА ПАНЕЛЕЙ ИЗ ЛЕГКОГО БЕТОНА

Эскиз	Марка изделия	Габаритные размеры, мм			Расход материалов			Масса изделия (при D 1200), т
		L	H	B	Бетон, м ³	Раствор, м ³	Сталь, кг	
I	ПС 30.6.3,0-Л	2980	585	300	0,462	0,061	12,31	0,78
	ПС 30.6.3,0-Л-I				0,462	0,061	15,21	0,78
	ПС 30.9.3,0-Л		885		0,699	0,092	13,69	1,16
	ПС 30.9.3,0-Л-I				0,699	0,092	16,59	1,16
	ПС 30.12.3,0-Л		1185		0,936	0,124	16,98	1,55
	ПС 30.12.3,0-Л-I				0,936	0,124	19,88	1,55
	ПС 30.15.3,0-Л		1485		1,173	0,155	19,23	1,93
	ПС 30.15.3,0-Л-I				1,173	0,155	22,13	1,93
	ПС 30.18.3,0-Л		1785		1,410	0,186	23,16	2,32
	ПС 30.18.3,0-Л-I				1,410	0,186	26,06	2,32
	ПС 30.21.3,0-Л		2085		1,647	0,217	24,85	2,71
	ПС 30.21.3,0-Л-I				1,647	0,217	27,75	2,71
	ПС 60.6.3,0-Л	5980	585	300	0,927	0,122	25,51	1,56
	ПС 60.6.3,0-Л-I				0,927	0,122	28,41	1,56
	ПС 60.9.3,0-Л		885		1,402	0,185	27,74	2,32
	ПС 60.9.3,0-Л-I				1,402	0,185	30,64	2,32
	ПС 60.12.3,0-Л		1185		1,878	0,248	31,80	3,10
	ПС 60.12.3,0-Л-I				1,878	0,248	34,70	3,10
	ПС 60.15.3,0-Л		1485		2,353	0,311	36,25	3,86
	ПС 60.15.3,0-Л-I				2,353	0,311	39,15	3,86
	ПС 60.18.3,0-Л		1785		2,829	0,374	43,62	4,64
	ПС 60.18.3,0-Л-I				2,829	0,374	46,52	4,64
	ПС 60.21.3,0-Л		2085		3,304	0,436	49,83	5,41
	ПС 60.21.3,0-Л-I				3,304	0,436	52,73	5,41
	ПС 72.9.3,0-Л	7180	885	300	1,684	0,222	38,41	2,78
	ПС 72.9.3,0-Л-I				1,684	0,222	41,31	2,78
	ПС 72.12.3,0-Л		1185		2,255	0,298	47,22	3,71
	ПС 72.12.3,0-Л-I				2,255	0,298	50,12	3,71
	ПС 72.15.3,0-Л		1485		2,826	0,373	57,84	4,63
	ПС 72.15.3,0-Л-I				2,826	0,373	60,74	4,63
	ПС 72.18.3,0-Л		1785		3,396	0,449	68,42	5,56
	ПС 72.18.3,0-Л-I				3,396	0,449	71,32	5,56
	ПС 72.21.3,0-Л		2085		3,967	0,524	73,60	6,48
	ПС 72.21.3,0-Л-I				3,967	0,524	76,50	6,48
	ПС 90.12.3,0-Л	8980	1185	300	2,820	0,372	92,53	4,68
	ПС 90.12.3,0-Л-I				2,820	0,372	95,43	4,68
	ПС 90.15.3,0-Л		1485		3,534	0,467	102,95	5,84
	ПС 90.15.3,0-Л-I				3,534	0,467	105,85	5,84
	ПС 90.18.3,0-Л		1785		4,248	0,561	116,58	7,00
	ПС 90.18.3,0-Л-I				4,248	0,561	119,48	7,00
ПС 90.21.3,0-Л	2085		4,962		0,655	129,11	8,16	
ПС 90.21.3,0-Л-I			4,962		0,655	132,01	8,16	

СТЕНЫ НАРУЖНЫЕ ИЗ ОДНОСЛОЙНЫХ ПАНЕЛЕЙ ДЛЯ КАРКАСНЫХ
ОБЩЕСТВЕННЫХ ЗДАНИЙ, ПРОИЗВОДСТВЕННЫХ И ВСПОМОГАТЕЛЬНЫХ
ЗДАНИЙ ПРОМЫШЛЕННЫХ ПРЕДПРИЯТИЙ

СТРОИТЕЛЬНЫЕ
КОНСТРУКЦИИ
И ИЗДЕЛИЯ
Сер.1.030.1-1/88
Выпуск 1-3

Лист 2
Страница 3

продолжение

Эскиз	Марка изделия	Габаритные размеры, мм			Расход материалов			Масса изделия (при D 1200), т
		L	H	B	Бетон, м ³	Раствор, м ³	Сталь, кг	
2	ПС 3.12.3,0-Л	280	1185	300	0,088	0,012	3,59	0,15
	ПС 3.18.3,0-Л		1785		0,132	0,017	4,12	0,22
	ПС 3.21.3,0-Л		2085		0,155	0,020	4,38	0,25
	ПС 6.12.3,0-Л	580	1185	300	0,182	0,024	8,74	0,30
	ПС 6.18.3,0-Л		1785		0,273	0,036	9,57	0,45
	ПС 6.21.3,0-Л		2085		0,320	0,042	10,02	0,52
3	ПС 12.12.3,0-Л	1180	1185	300	0,371	0,049	10,46	0,60
	ПС 12.18.3,0-Л		1785		0,558	0,074	12,71	0,91
	ПС 12.21.3,0-Л		2085		0,652	0,086	13,57	1,06
	ПС 12.12.3,0-Л-И		1185		0,371	0,049	10,46	0,60
	ПС 12.18.3,0-Л-И		1785		0,558	0,074	12,71	0,91
	ПС 12.21.3,0-Л-И		2085		0,652	0,086	13,57	1,06
	И ПС 27.6.3,0-Л	2700	585	300	0,404	0,052	11,73	0,68
	И ПС 27.6.3,0-Л-И				0,404	0,052	14,63	0,68
	И ПС 27.9.3,0-Л		885		0,611	0,079	13,06	1,03
	И ПС 27.9.3,0-Л-И				0,611	0,079	15,96	1,03
	И ПС 27.12.3,0-Л		1185		0,818	0,106	16,16	1,36
	И ПС 27.12.3,0-Л-И				0,818	0,106	19,06	1,36
	И ПС 27.15.3,0-Л		1485		1,026	0,133	18,21	1,70
	И ПС 27.15.3,0-Л-И				1,026	0,133	21,11	1,70
	И ПС 27.18.3,0-Л		1785		1,233	0,160	21,95	2,05
	И ПС 27.18.3,0-Л-И				1,233	0,160	24,85	2,05
	И ПС 27.21.3,0-Л		2085		1,440	0,187	23,51	2,39
	И ПС 27.21.3,0-Л-И				1,440	0,187	26,41	2,39
	И ПС 57.6.3,0-Л	5700	585	300	0,869	0,144	24,68	1,46
	И ПС 57.6.3,0-Л-И				0,869	0,144	27,58	1,46
	И ПС 57.9.3,0-Л		885		1,315	0,172	26,83	2,19
	И ПС 57.9.3,0-Л-И				1,315	0,172	29,73	2,19
	И ПС 57.12.3,0-Л		1185		1,760	0,231	30,83	2,91
	И ПС 57.12.3,0-Л-И				1,760	0,231	33,73	2,91
И ПС 57.15.3,0-Л	1485		2,206		0,289	35,09	3,63	
И ПС 57.15.3,0-Л-И			2,206		0,289	37,99	3,63	
И ПС 57.18.3,0-Л	1785		2,652		0,347	42,27	4,37	
И ПС 57.18.3,0-Л-И			2,652		0,347	45,17	4,37	

СТЕНЫ НАРУЖНЫЕ ИЗ ОДНОСЛОЙНЫХ ПАНЕЛЕЙ ДЛЯ КАРКАСНЫХ ОБЩЕСТВЕННЫХ ЗДАНИЙ, ПРОИЗВОДСТВЕННЫХ И ВСПОМОГАТЕЛЬНЫХ ЗДАНИЙ ПРОМЫШЛЕННЫХ ПРЕДПРИЯТИЙ					СТРОИТЕЛЬНЫЕ КОНСТРУКЦИИ И ИЗДЕЛИЯ Сер. I. ОЗ. I-I/88 Выпуск I-3			Лист 2 Страница 4			
продолжение											
Эскиз	Марка изделия	Габаритные размеры, мм			Расход материалов			Масса изделия (при D 1200), т			
		L	H	B	Бетон, м ³	Раствор, м ³	Сталь, кг				
3	I ПС 57.21.3,0-Л	5700	2085	300	3,098	0,406	48,34	5,00			
	I ПС 57.21.3,0-Л-I				3,098	0,406	51,24	5,00			
4	2 ПС 27.6.3,0-Л	2700	585	300	0,404	0,052	11,73	0,68			
	2 ПС 27.6.3,0-Л-I				0,404	0,052	14,63	0,68			
	2 ПС 27.9.3,0-Л		885		0,611	0,079	13,06	1,03			
	2 ПС 27.9.3,0-Л-I				0,611	0,079	15,96	1,03			
	2 ПС 27.12.3,0-Л		1185		0,818	0,106	16,16	1,36			
	2 ПС 27.12.3,0-Л-I					0,106	19,06	1,36			
	2 ПС 27.15.3,0-Л		1485		1,026	0,133	18,21	1,70			
	2 ПС 27.15.3,0-Л-I					0,133	21,11	1,70			
	2 ПС 27.18.3,0-Л		1785		1,233	0,160	21,95	2,05			
	2 ПС 27.18.3,0-Л-I					0,160	24,85	2,05			
	2 ПС 27.21.3,0-Л		2085		1,440	0,187	23,51	2,39			
	2 ПС 27.21.3,0-Л-I					0,187	26,41	2,39			
			2 ПС 57.6.3,0-Л		5700	585	300	0,869	0,114	24,68	1,46
			2 ПС 57.6.3,0-Л-I					0,869	0,114	27,58	1,46
			2 ПС 57.9.3,0-Л			885		1,315	0,172	26,83	2,19
			2 ПС 57.9.3,0-Л-I					1,315	0,172	29,73	2,19
			2 ПС 57.12.3,0-Л			1185		1,760	0,231	30,83	2,91
			2 ПС 57.12.3,0-Л-I						0,231	33,73	2,91
2 ПС 57.15.3,0-Л		1485	2,206	0,289		35,09		3,63			
2 ПС 57.15.3,0-Л-I				0,289		37,99		3,63			
2 ПС 57.18.3,0-Л		1785	2,652	0,347		42,27		4,37			
2 ПС 57.18.3,0-Л-I				0,347		45,17		4,37			
2 ПС 57.21.3,0-Л		2085	3,096	0,406		48,34		5,09			
2 ПС 57.21.3,0-Л-I				0,406		51,24		5,09			
5	3 ПС 51.60.30-Л	510	585	300	0,114	0,012	4,33	0,18			
	3 ПС 51.90.30-Л		885		0,173	0,018	4,67	0,27			
	3 ПС 51.120.30-Л		1185		0,232	0,024	5,59	0,36			
	3 ПС 51.150.30-Л		1485		0,291	0,030	6,13	0,45			
	3 ПС 51.180.30-Л		1785		0,350	0,036	6,68	0,54			
	3 ПС 51.210.30-Л		2085		0,408	0,042	7,23	0,63			
6	4 ПС 67.120.30-Л	670	1185	300	0,328	0,042	5,44	0,52			
	4 ПС 67.180.30-Л		1785		0,492	0,063	7,41	0,79			
	4 ПС 67.210.30-Л		2085		0,577	0,074	8,02	0,92			
I	ПСК 60.6.3,0-Л	5980	585	300	0,927	0,122	91,06	1,62			
	ПСК 60.6.3,0-Л-I				0,927	0,122	93,96	1,62			

СТЕНЫ НАРУЖНЫЕ ИЗ ОДНОСЛОЙНЫХ ПАНЕЛЕЙ ДЛЯ КАРКАСНЫХ ОБЩЕСТВЕННЫХ ЗДАНИЙ, ПРОИЗВОДСТВЕННЫХ И ВСПОМОГАТЕЛЬНЫХ ЗДАНИЙ ПРОМЫШЛЕННЫХ ПРЕДПРИЯТИЙ					СТРОИТЕЛЬНЫЕ КОНСТРУКЦИИ И ИЗДЕЛИЯ Сер. I. ОЗО. I-I/88 Выпуск I-3		Лист 3 Страница 5				
продолжение											
Эскиз	Марка изделия	Габаритные размеры, мм			Расход материалов			Масса изделия (при D 1200), т			
		L	H	B	Бетон, м ³	Раствор, м ³	Сталь, кг				
I	ПСК 60.9.3,0-Л	5980	885	300	1,402	0,185	45,52	2,34			
	ПСК 60.9.3,0-Л-I				1,402	0,185	48,42	2,34			
3	I ПСК 57.6.3,0-Л	5700	585	300	0,869	0,114	86,34	1,52			
	I ПСК 57.6.3,0-Л-I				0,869	0,114	89,24	1,52			
	I ПСК 57.9.3,0-Л		885		1,315	0,173	43,59	2,21			
	I ПСК 57.9.3,0-Л-I				1,315	0,173	46,49	2,21			
4	2 ПСК 57.6.3,0-Л	5700	585	300	0,869	0,114	86,34	1,52			
	2 ПСК 57.6.3,0-Л-I				0,869	0,114	89,24	1,52			
	2 ПСК 57.9.3,0-Л		885		1,315	0,173	43,59	2,21			
	2 ПСК 57.9.3,0-Л-I				1,315	0,173	46,49	2,21			
3	I ПС 27,5.6.3,0-Л	2750	585	300	0,412	0,053	11,83	0,70			
	I ПС 27,5.6.3,0-Л-I						14,78				
	I ПС 27,5.9.3,0-Л		885		0,622	0,081	13,26	1,04			
	I ПС 27,5.9.3,0-Л-I						16,16				
	I ПС 27,5.12.3,0-Л		1185		0,827	0,108	16,42	1,39			
	I ПС 27,5.12.3,0-Л-I						19,32				
	I ПС 27,5.15.3,0-Л		1485		1,045	0,135	18,54	1,72			
	I ПС 27,5.15.3,0-Л-I						21,44				
	I ПС 27,5.18.3,0-Л		1785		1,256	0,163	22,35	2,07			
	I ПС 27,5.18.3,0-Л-I						25,25				
	I ПС 27,5.21.3,0-Л		2085		1,467	0,191	23,96	2,42			
	I ПС 27,5.21.3,0-Л-I						26,86				
	3		I ПС 57,5.6.3,0-Л		5750	585	300	0,877	0,115	24,87	1,48
			I ПС 57,5.6.3,0-Л-I							27,77	
			I ПС 57,5.9.3,0-Л			885		1,325	0,185	27,06	2,20
			I ПС 57,5.9.3,0-Л-I							29,96	
			I ПС 57,5.12.3,0-Л			1185		1,775	0,233	31,12	2,94
			I ПС 57,5.12.3,0-Л-I							34,02	
			I ПС 57,5.15.3,0-Л			1485		2,225	0,291	35,44	3,65
			I ПС 57,5.15.3,0-Л-I							38,34	
I ПС 57,5.18.3,0-Л		1785	2,675	0,35		42,67		4,39			
I ПС 57,5.18.3,0-Л-I						45,57					
I ПС 57,5.21.3,0-Л		2085	3,125	0,409		48,81		5,12			
I ПС 57,5.21.3,0-Л-I						51,71					
4	2 ПС 27,5.6.3,0-Л	2750	585	300	0,412	0,053	11,83	0,70			
	2 ПС 27,5.6.3,0-Л-I						14,78				
	2 ПС 27,5.9.3,0-Л		885		0,622	0,081	13,26	1,04			
	2 ПС 27,5.9.3,0-Л-I						16,16				

СТЕНЫ НАРУЖНЫЕ ИЗ ОДНОСЛОЙНЫХ ПАНЕЛЕЙ ДЛЯ КАРКАСНЫХ
ОБЩЕСТВЕННЫХ ЗДАНИЙ, ПРОИЗВОДСТВЕННЫХ И ВСПОМОГАТЕЛЬНЫХ
ЗДАНИЙ ПРОМЫШЛЕННЫХ ПРЕДПРИЯТИЙ

СТРОИТЕЛЬНЫЕ
КОНСТРУКЦИИ
И ИЗДЕЛИЯ
Сер. I.030. I-I/88
Выпуск I-3

Лист 3
Страница 6

продолжение

Эскиз	Марка изделия	Габаритные размеры, мм			Расход материалов			Масса изделия (при D 1200), т	
		L	H	B	Бетон, м ³	Раствор, м ³	Сталь кг		
4	2 ПС 27,5.12.3,0-Л	2750	1185	300	0,827	0,108	16,42	1,39	
	2 ПС 27,5.12.3,0-Л-I						19,32		
	2 ПС 27,5.15.3,0-Л						18,54		
	2 ПС 27,5.15.3,0-Л-I		21,44						
	2 ПС 27,5.18.3,0-Л		22,35						
	2 ПС 27,5.18.3,0-Л-I		25,25						
	2 ПС 27,5.21.3,0-Л		23,96						
	2 ПС 27,5.21.3,0-Л-I	26,86	2,42						
	2 ПС 57,5.6.3,0-Л	5750	585	300	0,877	0,115	24,87	1,48	
	2 ПС 57,5.6.3,0-Л-I						27,77		
	2 ПС 57,5.9.3,0-Л		885				27,06		2,20
	2 ПС 57,5.9.3,0-Л-I						29,96		
	2 ПС 57,5.12.3,0-Л		1185				31,12		2,94
	2 ПС 57,5.12.3,0-Л-I						34,02		
2 ПС 57,5.15.3,0-Л	1485		35,44				3,65		
2 ПС 57,5.15.3,0-Л-I			38,34						
2 ПС 57,5.18.3,0-Л	1785		42,67				4,39		
2 ПС 57,5.18.3,0-Л-I			45,57						
2 ПС 57,5.21.3,0-Л	2085	48,81	5,12						
2 ПС 57,5.21.3,0-Л-I		51,71							
5	3 ПС 46.60.3,0-Л	460	585	300	0,098	0,011	4,36	0,16	
	3 ПС 46.90.3,0-Л		885				4,69	0,24	
	3 ПС 46.120.3,0-Л		1185				5,61	0,32	
	3 ПС 46.150.3,0-Л		1485				6,17	0,41	
	3 ПС 46.180.3,0-Л		1785				6,72	0,49	
	3 ПС 46.210.3,0-Л		2085				7,28	0,57	
6	4 ПС 72.120.3,0-Л	720	1185	300	0,359	0,046	5,51	0,56	
	4 ПС 72.180.3,0-Л		1785				7,51	0,85	
	4 ПС 72.210.3,0-Л		2085				8,14	0,99	
3	1 ПСК 57,5.6.3,0-Л	5750	585	300	0,877	0,115	86,94	1,54	
	1 ПСК 57,5.6.3,0-Л-I						89,84		
	1 ПСК 57,5.9.3,0-Л		885				43,85		2,22
	1 ПСК 57,5.9.3,0-Л-I						46,75		
4	2 ПСК 57,5.6.3,0-Л	5750	585	300	0,877	0,115	86,94	1,54	
	2 ПСК 57,5.6.3,0-Л-I						89,84		
	2 ПСК 57,5.9.3,0-Л		885				43,84		2,22
	2 ПСК 57,5.9.3,0-Л-I						46,75		

НОМЕНКЛАТУРА ПАНЕЛЕЙ ИЗ ЯЧЕЙСТОГО БЕТОНА

Эскиз	Марка изделия	Габаритные размеры, мм			Расход материалов		Масса изделия (при D 1200), т			
		L	H	B	Бетон, м ³	Сталь, кг				
I	ПС 30.6.3,0-Я	2980	585	300	0,523	11,57	0,47			
	ПС 30.6.3,0-Я-I				0,523	14,47	0,47			
	ПС 30.9.3,0-Я		885		0,791	13,69	0,71			
	ПС 30.9.3,0-Я-I				0,791	16,59	0,71			
	ПС 30.12.3,0-Я		1185		1,059	15,94	0,96			
	ПС 30.12.3,0-Я-I				1,059	18,84	0,96			
	ПС 30.15.3,0-Я		1485		1,328	18,19	1,20			
	ПС 30.15.3,0-Я-I				1,328	21,09	1,20			
	ПС 30.18.3,0-Я		1785		1,596	21,48	1,44			
	ПС 30.18.3,0-Я-I				1,596	24,38	1,44			
	I		ПС 60.6.3,0-Я		5980	585	300	1,049	24,47	0,97
			ПС 60.6.3,0-Я-I					1,049	27,37	0,97
			ПС 60.9.3,0-Я			885		1,588	26,06	1,45
			ПС 60.9.3,0-Я-I					1,588	28,96	1,45
			ПС 60.12.3,0-Я			1185		2,126	28,32	1,92
			ПС 60.12.3,0-Я-I					2,126	31,22	1,92
			ПС 60.15.3,0-Я			1485		2,664	34,33	2,40
			ПС 60.15.3,0-Я-I					2,664	37,23	2,40
ПС 60.18.3,0-Я		1785	3,202	40,46		2,89				
ПС 60.18.3,0-Я-I			3,202	43,36		2,89				
	ПС 72.9.3,0-Я	7180	885	300	1,906	39,20	1,75			
	ПС 72.9.3,0-Я-I				1,906	42,10	1,75			
	ПС 72.12.3,0-Я		1185		2,552	42,11	2,30			
	ПС 72.12.3,0-Я-I				2,552	45,01	2,30			
	ПС 72.15.3,0-Я		1485		3,199	51,50	3,07			
	ПС 72.15.3,0-Я-I				3,199	54,40	3,07			
	ПС 72.18.3,0-Я		1785		3,845	59,22	3,46			
	ПС 72.18.3,0-Я-I				3,845	62,12	3,46			
	2		ПС 6.12.3,0-Я		580	1185	300	0,206	8,37	0,19
			ПС 6.18.3,0-Я			1785		0,311	9,57	0,28
ПС 6.21.3,0-Я		2085	0,363	10,02		0,33				
ПС 12.12.3,0-Я		1180	1185	300	0,419	10,46	0,38			
ПС 12.18.3,0-Я			1785		0,632	12,19	0,56			
ПС 12.21.3,0-Я			2085		0,738	13,57	0,66			
ПС 12.12.3,0-Я-I			1185		0,419	10,46	0,38			
ПС 12.18.3,0-Я-I			1785		0,632	12,19	0,56			
ПС 12.21.3,0-Я-I			2085		0,738	13,57	0,66			
ПС 12.21.3,0-Я-I			2085		0,738	13,57	0,66			
3		I ПС 27.6.3,0-Я	2700	585	300	0,456	10,99	0,41		
		I ПС 27.6.3,0-Я-I				0,456	13,89	0,41		
		I ПС 27.9.3,0-Я		885		0,691	13,06	0,62		
		I ПС 27.9.3,0-Я-I				0,691	15,96	0,62		
	I ПС 27.12.3,0-Я	1185		0,925		15,12	0,83			
	I ПС 27.12.3,0-Я-I			0,925		18,02	0,83			
	I ПС 27.15.3,0-Я	1485		1,159		17,17	1,03			

продолжение

Эскиз	Марка изделия	Габаритные размеры, мм			Расход материалов		Масса изделия (при D 700), т
		L	H	B	Бетон, м ³	Сталь, кг	
3	I ПС 27.15.3,0-Я-I				1,159	20,07	1,03
	I ПС 27.18.3,0-Я		1785		1,393	20,27	1,24
	I ПС 27.18.3,0-Я-I				1,393	23,17	1,24
	I ПС 57.6.3,0-Я		585		0,983	23,64	0,89
	I ПС 57.6.3,0-Я-I				0,983	26,54	0,89
	I ПС 57.9.3,0-Я		885		1,487	25,15	1,33
	I ПС 57.9.3,0-Я-I				1,487	28,05	1,33
	I ПС 57.12.3,0-Я	5700	1185	300	1,991	27,35	1,77
	I ПС 57.12.3,0-Я-I				1,991	30,25	1,77
	I ПС 57.15.3,0-Я		1485		2,495	33,17	2,22
	I ПС 57.15.3,0-Я-I				2,495	36,07	2,22
	I ПС 57.18.3,0-Я		1785		2,999	39,11	2,67
	I ПС 57.18.3,0-Я-I				2,999	42,01	2,67
	4	2 ПС 27.6.3,0-Я		585		0,456	10,99
2 ПС 27.6.3,0-Я-I					0,456	13,89	0,41
2 ПС 27.9.3,0-Я			885		0,691	13,06	0,62
2 ПС 27.9.3,0-Я-I					0,691	15,96	0,62
2 ПС 27.12.3,0-Я		2700	1185	300	0,925	15,12	0,83
2 ПС 27.12.3,0-Я-I					0,925	18,02	0,83
2 ПС 27.15.3,0-Я			1485		1,159	17,17	1,03
2 ПС 27.15.3,0-Я-I					1,159	20,07	1,03
2 ПС 27.18.3,0-Я			1785		1,393	20,27	1,24
2 ПС 27.18.3,0-Я-I					1,393	23,17	1,24
2 ПС 57.6.3,0-Я			585		0,983	23,64	0,89
2 ПС 57.6.3,0-Я-I					0,983	26,54	0,89
2 ПС 57.9.3,0-Я		5700	885	300	1,487	25,15	1,33
2 ПС 57.9.3,0-Я-I					1,487	28,05	1,33
2 ПС 57.12.3,0-Я			1185		1,991	27,35	1,77
2 ПС 57.12.3,0-Я-I					1,991	30,25	1,77
2 ПС 57.15.3,0-Я			1485		2,495	33,17	2,22
2 ПС 57.15.3,0-Я-I					2,495	36,07	2,22
2 ПС 57.18.3,0-Я	5700	1785	300	2,999	39,11	2,67	
2 ПС 57.18.3,0-Я-I				2,999	42,01	2,67	
5	3 ПС 51.60.30-Я		585		0,126	4,33	0,11
	3 ПС 51.90.30-Я		885		0,191	4,67	0,17
	3 ПС 51.120.30-Я	460	1185	300	0,256	5,22	0,23
	3 ПС 51.150.30-Я		1485		0,321	5,76	0,29
	3 ПС 51.180.30-Я		1785		0,386	6,68	0,34
	3 ПС 51.210.30-Я		2085		0,450	7,23	0,40
6	4 ПС 67.120.30-Я		1185		0,370	5,44	0,33
	4 ПС 67.180.30-Я	670	1785	300	0,555	6,67	0,49
	4 ПС 67.210.30-Я		2085		0,651	7,28	0,58

СТЕНЫ НАРУЖНЫЕ ИЗ ОДНОСЛОЙНЫХ ПАНЕЛЕЙ ДЛЯ КАРКАСНЫХ
ОБЩЕСТВЕННЫХ ЗДАНИЙ, ПРОИЗВОДСТВЕННЫХ И ВСПОМОГАТЕЛЬНЫХ
ЗДАНИЙ ПРОМЫШЛЕННЫХ ПРЕДПРИЯТИЙ

СТРОИТЕЛЬНЫЕ
КОНСТРУКЦИИ
И ИЗДЕЛИЯ
Сер. I.030. I-I/88
Выпуск I-3

Лист 5
Страница 9

продолжение

Эскиз	Марка изделия	Габаритные размеры, мм			Расход материалов		Масса изделия (при D 700), т
		L	H	B	Бетон, м ³	Сталь, кг	
3	I ПС 27,5.6.3,0-Я	2750	585	300	0,465	II, I4	0,42
	I ПС 27,5.6.3,0-Я-I					I4,04	
	I ПС 27,5.9.3,0-Я		885		0,704	I3,26	0,65
	I ПС 27,5.9.3,0-Я-I					I6,16	
	I ПС 27,5.I2.3,0-Я		II85		0,943	I5,38	0,85
	I ПС 27,5.I2.3,0-Я-I					I8,28	
	I ПС 27,5.I5.3,0-Я		I485		I, I8I	I7,50	I,06
	I ПС 27,5.I5.3,0-Я-I					20,40	
	I ПС 27,5.I8.3,0-Я		I785		I,42	20,67	I,28
	I ПС 27,5.I8.3,0-Я-I					23,57	
	I ПС 57,5.6.3,0-Я	5750	585	300	0,092	23,83	0,90
	I ПС 57,5.6.3,0-Я-I					26,73	
	I ПС 57,5.9.3,0-Я		885		I,50	25,38	I,35
	I ПС 57,5.9.3,0-Я-I					28,29	
	I ПС 57,5.I2.3,0-Я		II85		2,009	27,64	I,80
	I ПС 57,5.I2.3,0-Я-I					30,54	
	I ПС 57,5.I5.3,0-Я		I485		2,5I7	33,52	2,25
	I ПС 57,5.I5.3,0-Я-I					36,42	
I ПС 57,5.I8.3,0-Я	I785		3,026		39,5I	2,7I	
I ПС 57,5.I8.3,0-Я-I					42,4I		
4	2 ПС 27,5.6.3,0-Я	2750	585	300	0,465	II, I4	0,42
	2 ПС 27,5.6.3,0-Я-I					I4,04	
	2 ПС 27,5.9.3,0-Я		885		0,704	I3,26	0,65
	2 ПС 27,5.9.3,0-Я-I					I6,16	
	2 ПС 27,5.I2.3,0-Я		II85		0,943	I5,38	0,85
	2 ПС 27,5.I2.3,0-Я-I					I8,28	
	2 ПС 27,5.I5.3,0-Я		I485		I, I8I	I7,50	I,06
	2 ПС 27,5.I5.3,0-Я-I					20,40	
	2 ПС 27,5.I8.3,0-Я		I785		I,420	20,67	I,28
	2 ПС 27,5.I8.3,0-Я-I					23,57	
	2 ПС 57,5.6.3,0-Я	5750	585	300	0,992	23,83	0,90
	2 ПС 57,5.6.3,0-Я-I					26,73	
	2 ПС 57,5.9.3,0-Я		885		I,500	25,38	I,35
	2 ПС 57,5.9.3,0-Я-I					28,28	
	2 ПС 57,5.I2.3,0-Я		II85		2,009	27,64	I,80
	2 ПС 57,5.I2.3,0-Я-I					30,54	
	2 ПС 57,5.I5.3,0-Я		I485		2,5I7	33,52	2,25
	2 ПС 57,5.I5.3,0-Я-I					36,42	

СТЕНЫ НАРУЖНЫЕ ИЗ ОДНОСЛОЙНЫХ ПАНЕЛЕЙ ДЛЯ КАРКАСНЫХ ОБЩЕСТВЕННЫХ ЗДАНИЙ, ПРОИЗВОДСТВЕННЫХ И ВСПОМОГАТЕЛЬНЫХ ЗДАНИЙ ПРОМЫШЛЕННЫХ ПРЕДПРИЯТИЙ	СТРОИТЕЛЬНЫЕ КОНСТРУКЦИИ И ИЗДЕЛИЯ Сер. I.030.I-I/88 Выпуск I-3	Лист 5 Страница 10
---	---	-----------------------

продолжение

Эскиз	Марка изделия	Габаритные размеры, мм			Расход материалов		Масса изделия (при D 700), т
		L	H	B	Бетон, м ³	Сталь, кг	
4	2 ПС 57,5.18.3,0-Я	5750	1785	300	3,026	39,51	2,71
	2 ПС 57,5.18.3,0-Я-I						
5	3 ПС 46.60.30-Я	460	585	300	0,108	4,36	0,10
	3 ПС 46.90.30-Я		885		0,164	4,69	0,14
	3 ПС 46.120.30-Я		1185		0,220	5,24	0,19
	3 ПС 46.150.30-Я		1485		0,276	5,80	0,24
	3 ПС 46.180.30-Я		1785		0,332	6,72	0,29
	3 ПС 46.210.30-Я		2085		0,395	7,28	0,34
6	4 ПС 72.120.30-Я	720	1185	300	0,406	5,51	0,36
	4 ПС 72.180.30-Я		1785		0,609	6,77	0,54
	4 ПС 72.210.30-Я		2085		0,714	7,40	0,63

СЗВА УКАЗАНИЯ ПО ПРИМЕНЕНИЮ

Выпуск I-3 содержит рабочие чертежи однослойных панелей толщиной 300 мм. Панели предназначены для наружных стен каркасных зданий при строительстве в сейсмических районах.

Выбор варианта стен (самонесущего или навесного) осуществляется конкретно для каждого проекта с учетом этажности здания, решения фасадов и т.д.

Предел огнестойкости (по закладным изделиям):

- для самонесущих панелей - 1 час;
- для навесных панелей - 0,25 часа.

ЖЗОВ НОРМАТИВНОЕ ВЕТРОВОЕ ДАВЛЕНИЕ -
- 0,48 кПа

СЗВQ СТЕПЕНЬ АГРЕССИВНОСТИ СРЕДЫ -
- неагрессивная

Н1В1 РАСЧЕТНАЯ ТЕМПЕРАТУРА НАРУЖНОГО
ВОЗДУХА - определяется в соответ-
ствии с указаниями выпуска 0-0.
Часть I.

СЗЕЕ ИНЖЕНЕРНО-ГЕОЛОГИЧЕСКИЕ УСЛОВИЯ -
- обычные

ДОПОЛНИТЕЛЬНЫЕ ДАННЫЕ

Расшифровка марок панелей: ПС 30.6.3,0-Я-I; 3 ПС 51.60.30-Я.

Марки панелей состоят из буквенно-цифровых индексов, образующих три группы обозначений. Группы разделяются между собой дефисом.

Первая группа содержит обозначение типа панели и ее габаритные размеры. Для обозначения панели использованы следующие буквенно-цифровые индексы:

- ПС - панель стеновая рядовая или простеночная;
- ПСК - панель стеновая подкарнизная;
- 1 ПС - панель стеновая рядовая для внутреннего угла (прямая);
- 2 ПС - панель стеновая рядовая для внутреннего угла (зеркальная);
- 3 ПС - панель стеновая для наружного угла здания;
- 4 ПС - панель стеновая простеночная для внутреннего угла здания.

Габаритные размеры, обозначающие соответственно длину, высоту и толщину даны в дециметрах (округленно до 0,1), а для панелей 3 ПС и 4 ПС - в сантиметрах.

СТЕНЫ НАРУЖНЫЕ ИЗ ОДНОСЛОЙНЫХ ПАНЕЛЕЙ ДЛЯ КАРКАСНЫХ
ОБЩЕСТВЕННЫХ ЗДАНИЙ, ПРОИЗВОДИТЕЛЬНЫХ И ВСПОМОГАТЕЛЬНЫХ
ЗДАНИЙ ПРОМЫШЛЕННЫХ ПРЕДПРИЯТИЙ

СТРОИТЕЛЬНЫЕ
КОНСТРУКЦИИ
И ИЗДЕЛИЯ
Сер. I.030.I-I/88
Выпуск I-3

Лист 6

Страница II

Во вторую группу обозначений входит буквенный индекс вида бетона и имеет следующее обозначение:

- Л - легкий бетон на пористых заполнителях;
- Я - ячеистый бетон.

Третья группа содержит характеристики конструктивных особенностей панелей в зависимости от расположения закладных деталей и может состоять из двух подгрупп цифровых индексов, разделенных точкой, или из одной подгруппы. Наличие цифрового индекса "I" в первой подгруппе означает, что данные панели применяются для навесных стен. Исключение составляют только простеночные панели длиной 1180 мм, в которых цифровой индекс "I" первой подгруппы означает, что данная панель устанавливается с привязкой к оси, равной 10 мм. Цифровой индекс второй подгруппы означает наличие дополнительных закладных деталей в панелях.

В панелях, предназначенных для самонесущих стен, в первой подгруппе ставится цифровой индекс "0" только в случае наличия второй цифровой подгруппы. При отсутствии в панелях для самонесущих стен дополнительных закладных деталей третья цифровая группа отсутствует совсем.

Настоящий выпуск рассматривать совместно с выпуском I-7 "Панели из легких и ячеистых бетонов для стен общественных зданий и вспомогательных зданий промышленных предприятий. Пространственные каркасы. Рабочие чертежи" и выпуском I-8 "Панели из легких и ячеистых бетонов. Арматурные и закладные изделия. Рабочие чертежи".

Общие указания по применению панелей приведены в выпуске 0-0 "Общие указания по применению. Номенклатура изделий. Часть I. Общественные здания и вспомогательные здания промышленных предприятий".

Указания по расчету панелей и компоновке стен из однослойных панелей приведены в выпуске 0-I "Материалы для проектирования стен многоэтажных зданий с высотами этажей 3,3; 3,6 и 4,2 м".

В7ЕА СОСТАВ ПРОЕКТНОЙ ДОКУМЕНТАЦИИ

Выпуск I-3 - Панели из легких и ячеистых бетонов толщиной 300 мм для стен общественных зданий и вспомогательных зданий промышленных предприятий.
Опалубка и армирование. Рабочие чертежи.

Объем проектных материалов, приведенных к формату А4, - 292 форматки.

В7ВА АВТОР ПРОЕКТА АО "ИНРЕКОН"
(ЦНИИП реконструкции городов)
121019, Москва, Г-19, ул. Воздвиженка, 5

В7НА УТВЕРЖДЕНИЕ Утверждены Госстроем СССР, протокол № АЧ-10 от 17.03.89 г.
Введены в действие ЦНИИП реконструкции городов с 25 декабря 1991 г.
Приказ от 04 декабря 1991 г. № 21. Срок действия 2000 г.

В7КА ПОСТАВЩИК ЛПН ЦИТП, 125878, ГСП, Москва, А-445, ул. Смольная, 22

Инв. № 24765

Катал. л. № 066198

Главный инженер проекта *С.Б. Шац*

В.И. Лепский

Директор института