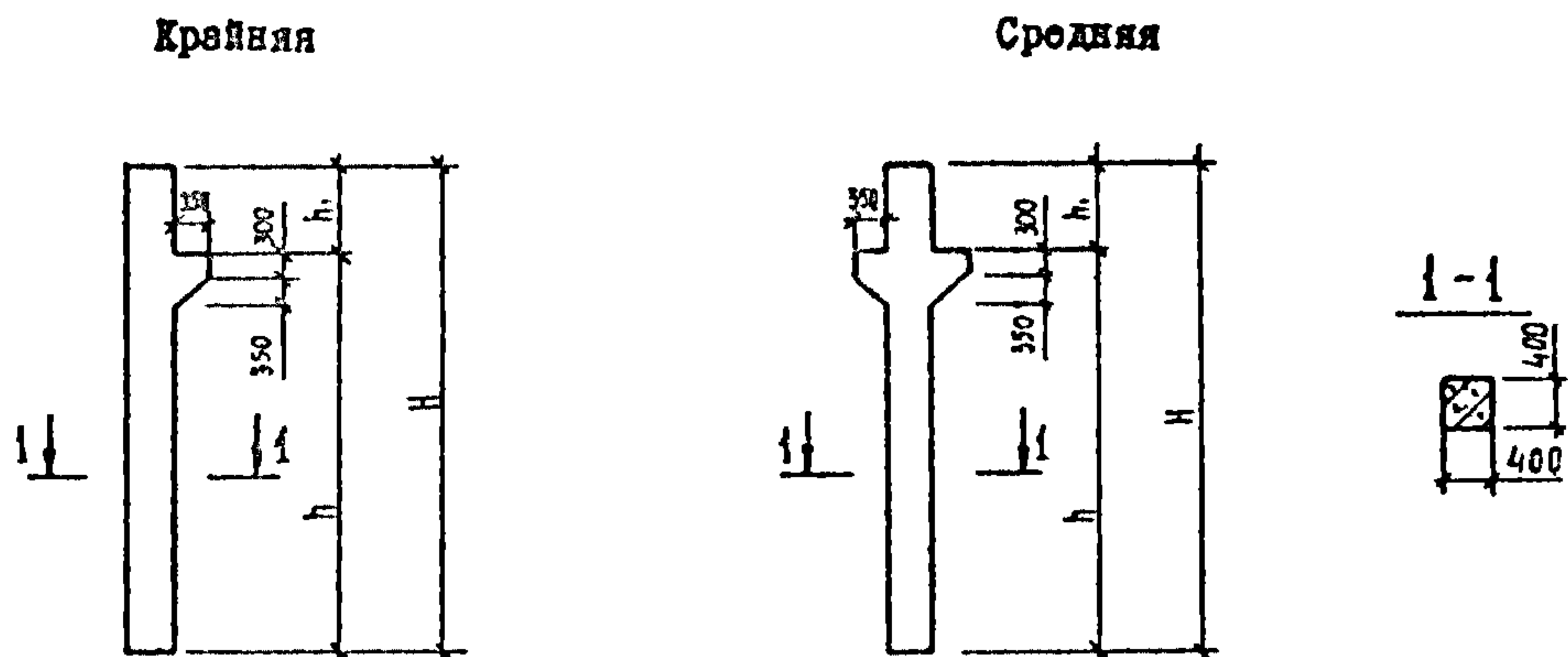


|              |   |   |
|--------------|---|---|
| <b>СК-3</b>  | СТРОИТЕЛЬНЫЙ КАТАЛОГ<br>ЧАСТЬ 3<br>ТИПОВАЯ ДОКУМЕНТАЦИЯ НА КОНСТРУКЦИИ, ИЗДЕЛИЯ И<br>УЗЛЫ ЗДАНИЙ И СООРУЖЕНИЙ   | СТРОИТЕЛЬНЫЕ<br>КОНСТРУКЦИИ И<br>ИЗДЕЛИЯ<br>Серия 1.420-12<br>доп.к сер.ИИ20/70<br>Выпуск 3 часть I в 2<br>УДК.624.012.45:725.4 |
|              | ГП<br>ЦПП   | <b>ФЖСГ</b>   |
| Март<br>1979 | КОНСТРУКЦИИ МНОГОЭТАЖНЫХ ПРОИЗВОДСТВЕННЫХ ЗДАНИЙ<br>С СЕТКАМИ КОЛОНН 6x6 м и 9x6 м<br>ПОД НАГРУЗКИ СООТВЕТСТВЕННО ДО 2500 КГС/М <sup>2</sup> И<br>1500 КГС/М <sup>2</sup> | На 5 листах<br>На 10 страницах<br>Страница I  |

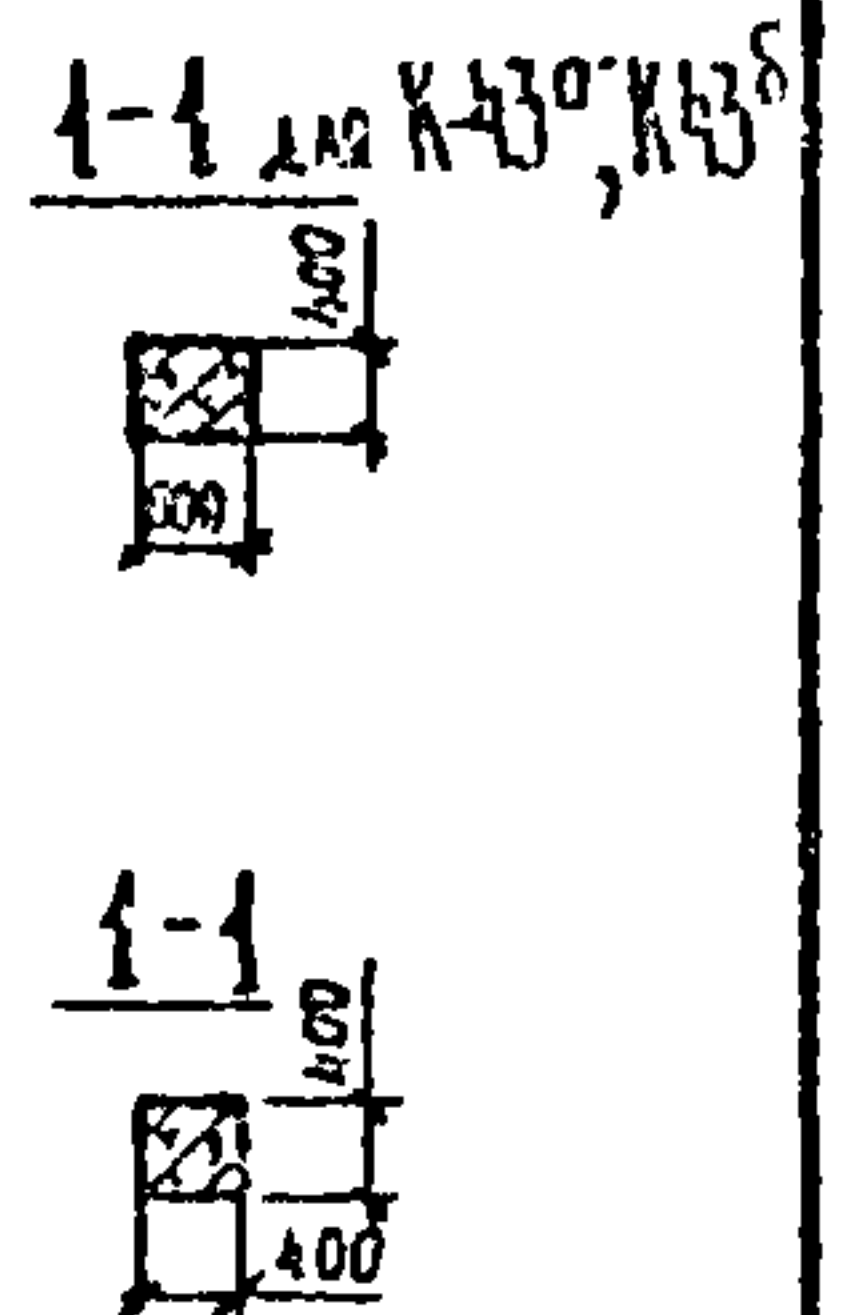
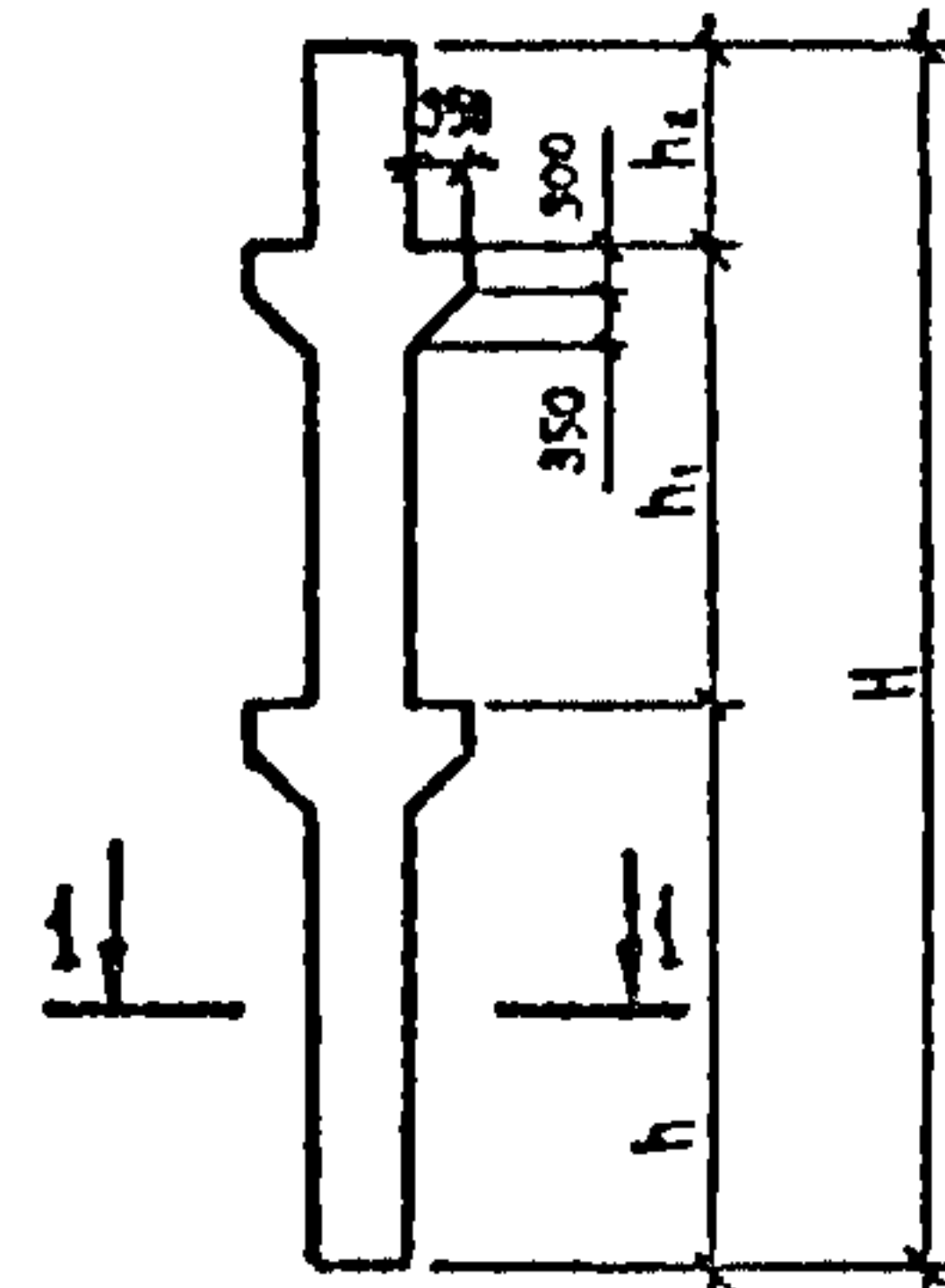
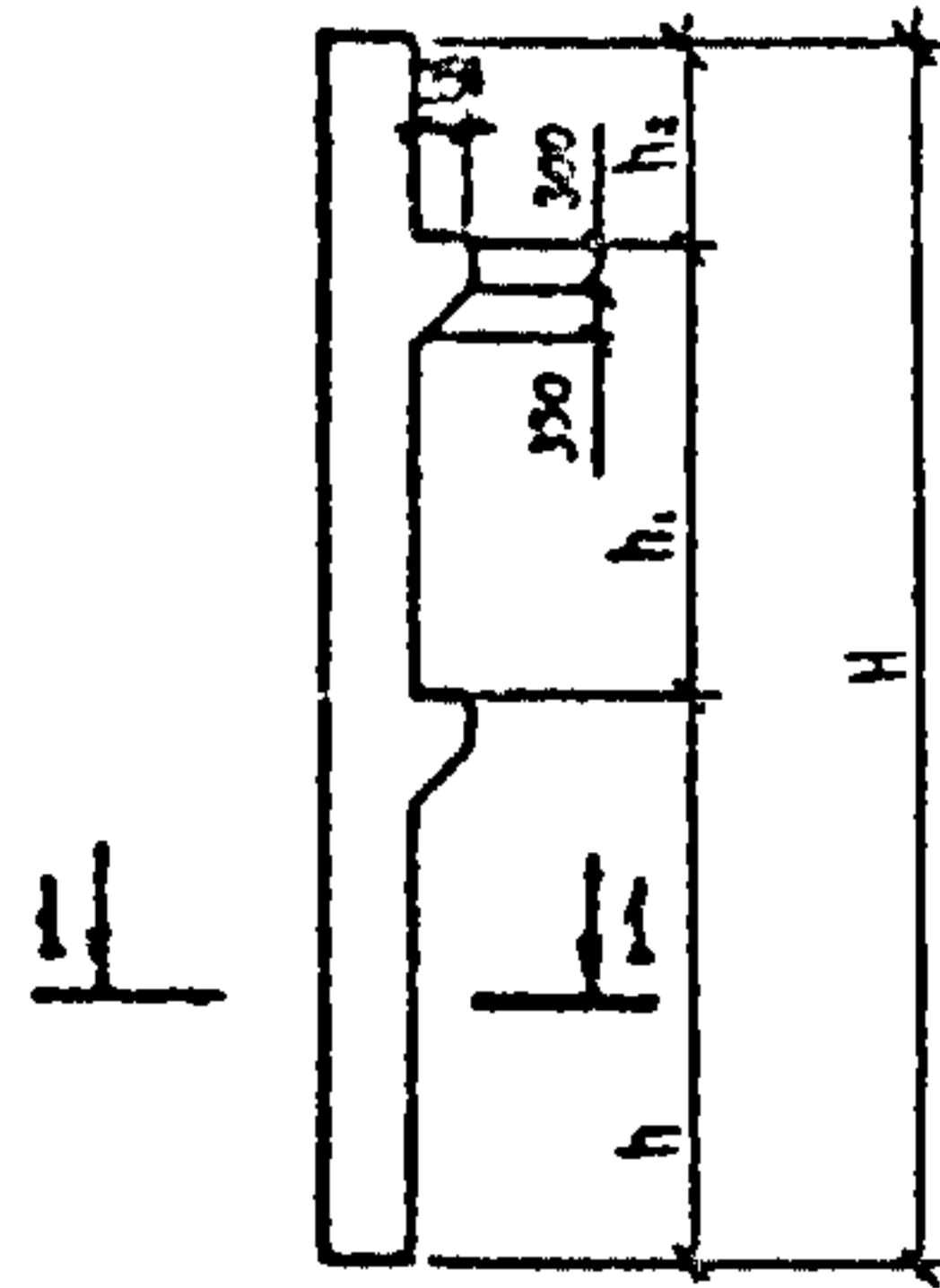


| Марка колонны  | Тип перекрытия | Место установки колонны                     | Размеры в мм |   |                | Расход материалов                                  |  | Марка бетона      | Масса т |
|--|----------------|---|--------------|---|----------------|--|--|-------------------|---------|
|  |                |   | И            | h   | h <sub>1</sub> | Бетон м  | Сталь кг   |                   |         |
| I  | 2              | 3   | 4            | 5   | 6              | 7  | 8  | 9                 | 10      |
| K25a-I-3<br>K25a-2-3<br>K25a-I-5                                     | I              | В крайнем ряду верхних этажей высотой 6,0 м | 4920         | 4200                                      | 720            | 0,86   | 203,2<br>252,0<br>232,8                            | 200               | 2,1     |
| K25a-I-4<br>K25a-I-6   | II             |   |              |   |                | 192,6<br>226,6                                     |  |                   |         |
| K26a-I<br>K26a-2<br>K26a-3   | I, II          | В среднем ряду верхних этажей высотой 6,0 м |              |   |                | 0,92   | 185,8<br>261,5<br>299,7                            |                   |         |
| K26a-I-I<br>K26a-2-I<br>K26a-I-3<br>K26a-3-3<br>K26a-I-5<br>K26a-2-5 | I              |   |              |   |                | 202,5<br>278,1<br>236,5<br>350,5<br>228,7<br>304,3 |  |                   |         |
| K26a-I-2<br>K26a-2-2<br>K26a-3-2<br>K26a-I-6<br>K26a-2-6             | II             |   |              | 202,5<br>278,1<br>316,5<br>237,5<br>313,1 |                |  |  |                   |         |
| K31a-I-I<br>K31a-2-I<br>K31a-3-I<br>K31a-4-I<br>K31a-I-3<br>K31a-2-3 | I              | В крайнем ряду средних этажей высотой 6,0 м | 6000         | 4200                                      | 1775           | 1,02   | 343,9<br>375,1<br>375,1<br>420,3<br>331,7<br>362,4 | 800<br>400<br>800 | 2,5     |

| 1  | 2     | 3   | 4    | 5    | 6    | 7    | 8     | 9   | 10  |
|--|-------|---|------|------|------|------|-------|-----|-----|
| КЗ1а-4-3<br>КЗ1а-1-5<br>КЗ1а-4-5   | I     | В крайнем ряду<br>средних этажей<br>высотой 6,0 м | 6000 | 4200 | 1775 | 1,02 | 408,1 | 400 | 2,5 |
|  |       |   |      |      |      |      | 311,4 | 300 |     |
|  |       |   |      |      |      |      | 387,8 | 400 |     |
| КЗ1а-1-2<br>КЗ1а-2-2<br>КЗ1а-3-2<br>КЗ1а-4-2<br>КЗ1а-1-4<br>КЗ1а-2-4<br>КЗ1а-4-4<br>КЗ1а-1-6<br>КЗ1а-4-6 | II    |   |      |      |      |      | 348,3 | 300 |     |
|  |       |   |      |      |      |      | 379,5 | 300 |     |
|  |       |   |      |      |      |      | 379,5 | 400 |     |
|  |       |   |      |      |      |      | 424,7 | 400 |     |
|  |       |   |      |      |      |      | 304,8 | 300 |     |
|  |       |   |      |      |      |      | 336,0 | 300 |     |
|  |       |   |      |      |      |      | 381,2 | 400 |     |
|  |       | 338,8   | 300  |      |      |      |       |     |     |
|  |       | 415,2   | 400  |      |      |      |       |     |     |
| КЗ2а-1<br>КЗ2а-2<br>КЗ2а-3   | I, II | В среднем ряду<br>средних этажей<br>высотой 6,0 м |      |      |      |      | 292,1 |     | 2,7 |
|  |       |   |      |      |      |      | 340,1 |     |     |
|  |       |   |      |      |      |      | 410,5 |     |     |
| КЗ2а-2-1<br>КЗ2а-3-1<br>КЗ2а-3-3<br>КЗ2а-2-5   | I     |   |      |      |      |      | 340,1 | 400 |     |
|  |       |   |      |      |      |      | 458,5 | 400 |     |
|  |       |   |      |      |      |      | 471,7 | 400 |     |
|  |       |   |      |      |      |      | 375,3 | 400 |     |
|  |       |   |      |      |      |      | 388,1 | 400 |     |
|  |       |   |      |      |      |      | 458,5 | 400 |     |
|  |       |   |      |      |      |      | 384,1 | 400 |     |

Крайняя

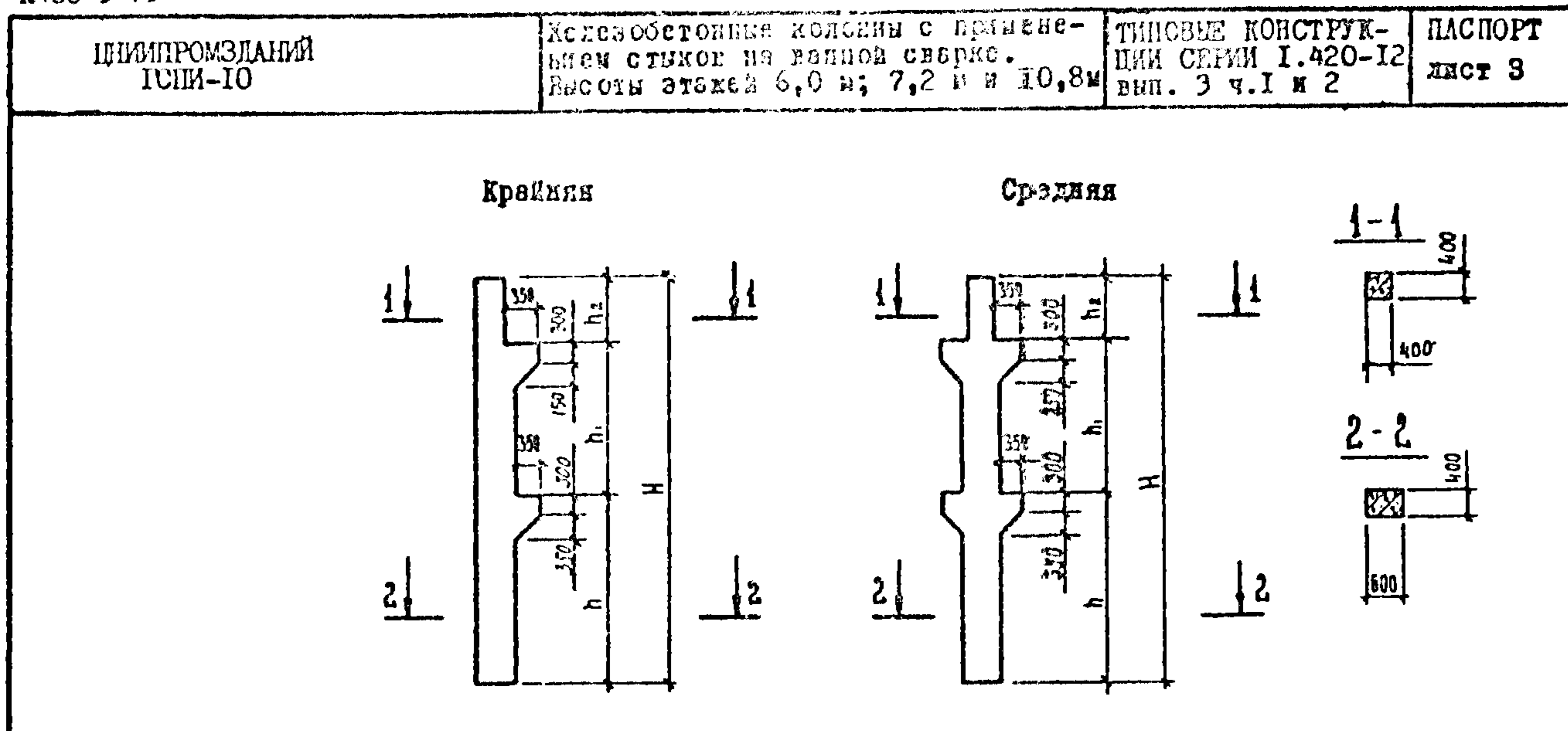
Средняя



| Марка колонны  | Тип перекрытия | Место установки колонны          | Размеры в мм |                |                |                | Расход материалов    |   | Марка бетона                    | Масса т |
|--|----------------|----------------------------------|--------------|----------------|----------------|----------------|----------------------|---|---------------------------------|---------|
|  |                |                                  | h            | h <sub>1</sub> | h <sub>2</sub> | h <sub>3</sub> | Бетон м <sup>3</sup> | Сталь кг  |                                 |         |
| 1  | 2              | 3                                | 4            | 5              | 6              | 7              | 8                    | 9   | 10                              | 11      |
| К27а-2-1<br>К27а-3-1<br>К27а-4-1<br>К27а-5-1<br>К27а-16-1<br>К27а-17-1<br>К27а-1-3<br>К27а-2-3 | I              | В крайнем ряду<br>внешних этажей | 13640        | 5850           | 6000           | 1775           | 2,31                 | 817,2<br>937,2<br>1101,6<br>622,8<br>742,4<br>817,2<br>589,8<br>664,6 | 300<br>400<br>500<br>200<br>800 | 5,8     |

| ЦНИИПРОМЗДАНИЙ<br>ГСПИ-10  |       | Железобетонные колонны с применением стыков на ванной сварке.<br>Высоты этажей 6,0 м; 7,2 м и 10,8 м. |       | ТИПОВЫЕ КОНСТРУКЦИИ СЕРИИ 1.420-12<br>вып. 3 ч. Из 2 |      | ПАСПОРТ<br>лист 2 |      |        |       |     |      |      |      |      |        |     |     |
|--|-------|---|-------|--|------|-------------------|------|--------|-------|-----|------|------|------|------|--------|-----|-----|
| 1  | 2     | 3   | 4     | 5  | 6    | 7                 | 8    | 9      | 10    | 11  |      |      |      |      |        |     |     |
| К27а-3-3<br>К27а-4-3<br>К27а-5-3<br>К27а-16-3<br>К27а-17-3<br>К27а-1-5<br>К27а-3-5<br>К27а-4-5<br>К27а-17-5                                  | I     | В крайнем ряду нижних этажей высотой 6,0 м  |       |  |      |                   |      | 784,6  | 300   |     |      |      |      |      |        |     |     |
|  |       |   |       |  |      |                   |      |        |       |     |      |      |      |      | 949,0  |     |     |
|  |       |   |       |  |      |                   |      |        |       |     |      |      |      |      | 470,2  | 400 |     |
|  |       |   |       |  |      |                   |      |        |       |     |      |      |      |      | 589,8  |     |     |
|  |       |   |       |  |      |                   |      |        |       |     |      |      |      |      | 664,6  | 500 |     |
|  |       |   |       |  |      |                   |      |        |       |     |      |      |      |      | 657,8  | 200 |     |
|  |       |   |       |  |      |                   |      |        |       |     |      |      |      |      | 852,6  | 300 |     |
|  |       |   |       |  |      |                   |      |        |       |     |      |      |      |      | 1017,0 | 400 |     |
|  |       |   |       |  |      |                   |      |        |       |     |      |      |      |      | 732,6  | 500 |     |
| К27а-2-2<br>К27а-3-2<br>К27а-4-2<br>К27а-5-2<br>К27а-1-4<br>К27а-2-4<br>К27а-3-4<br>К27а-4-4<br>К27а-5-4<br>К27а-1-6<br>К27а-3-6<br>К27а-4-6 | II    |   |       |  |      |                   |      |        | 13640 |     | 5850 | 6000 | 1775 | 2,31 | 817,2  | 300 | 5,8 |
|  |       |   |       |  |      |                   |      |        |       |     |      |      |      |      | 937,2  |     |     |
|  |       |   |       |  |      |                   |      |        |       |     |      |      |      |      | 1101,6 | 400 |     |
|  |       |   |       |  |      |                   |      |        |       |     |      |      |      |      | 622,8  |     |     |
|  |       |   |       |  |      |                   |      |        |       |     |      |      |      |      | 589,8  | 200 |     |
|  |       |   |       |  |      |                   |      | 664,6  |       |     |      |      |      |      |        |     |     |
|  |       |   |       |  |      |                   |      | 784,6  | 300   |     |      |      |      |      |        |     |     |
|  |       |   |       |  |      |                   |      | 949,0  |       |     |      |      |      |      |        |     |     |
|  |       |   |       |  |      |                   |      | 470,2  | 400   |     |      |      |      |      |        |     |     |
|  |       |   |       |  |      |                   |      | 657,8  | 200   |     |      |      |      |      |        |     |     |
|  |       |   |       |  |      |                   |      | 852,6  | 300   |     |      |      |      |      |        |     |     |
|  |       |   |       |  |      |                   |      | 1017,0 | 400   |     |      |      |      |      |        |     |     |
| К28а-1<br>К28а-2<br>К28а-13<br>К28а-14   | I, II | В среднем ряду нижних этажей высотой 6,0 м  |       |  |      |                   |      | 476,6  | 300   | 6,2 |      |      |      |      |        |     |     |
|  |       |   |       |  |      |                   |      |        |       |     |      |      |      |      | 623,8  | 400 |     |
|  |       |   |       |  |      |                   |      |        |       |     |      |      |      |      | 476,6  |     |     |
|  |       |   |       |  |      |                   |      |        |       |     |      |      |      |      | 684,2  | 600 |     |
| К28а-2-1<br>К28а-13-1<br>К28а-14-1<br>К28а-2-3<br>К28а-13-3<br>К28а-14-3<br>К28а-1-5<br>К28а-2-5<br>К28а-14-5                                | I     |   |       |  |      |                   |      |        |       |     |      |      |      | 2,45 | 801,2  | 400 |     |
|  |       |   |       |  |      |                   |      |        |       |     |      |      |      |      | 654,4  |     |     |
|  |       |   |       |  |      |                   |      |        |       |     |      |      |      |      | 862,0  | 600 |     |
|  |       |   |       |  |      |                   |      |        |       |     |      |      |      |      | 746,2  | 400 |     |
|  |       |   |       |  |      |                   |      |        |       |     |      |      |      |      | 599,0  | 600 |     |
|  |       |   |       |  |      |                   |      |        |       |     |      |      |      |      | 806,6  |     |     |
|  |       |   |       |  |      |                   |      |        |       |     |      |      |      |      | 579,8  | 300 |     |
|  |       |   |       |  |      |                   |      |        |       |     |      |      |      |      | 727,0  | 400 |     |
|  |       |   |       |  |      |                   |      |        |       |     |      |      |      |      | 787,4  | 600 |     |
| К28а-2-2<br>К28а-13-2<br>К28а-14-2<br>К28а-1-6<br>К28а-2-6<br>К28а-14-6  | II    |   |       |  |      |                   |      |        |       |     |      |      |      |      | 801,6  | 400 |     |
|  |       |   |       |  |      |                   |      | 654,4  |       |     |      |      |      |      |        |     |     |
|  |       |   |       |  |      |                   |      | 862,6  | 600   |     |      |      |      |      |        |     |     |
|  |       |   |       |  |      |                   |      | 579,8  | 300   |     |      |      |      |      |        |     |     |
|  |       |   |       |  |      |                   |      | 727,0  | 400   |     |      |      |      |      |        |     |     |
|  |       |   |       |  |      |                   |      | 784,4  | 600   |     |      |      |      |      |        |     |     |
| К38а-1<br>К38а-2   | I, II | В среднем ряду нижних этажей высотой 6,0 м  | 12570 | 5850   | 6000 | 720               | 2,28 | 572,8  | 300   | 5,7 |      |      |      |      |        |     |     |
|  |       |   |       |  |      |                   |      |        |       |     |      |      |      |      | 688,8  |     |     |
| К38а-1-1<br>К38а-2-1<br>К38а-1-5   | I     |   |       |  |      |                   |      |        |       |     |      |      |      |      | 704,4  |     |     |
|  |       |   |       |  |      |                   |      |        |       |     |      |      |      |      | 800,4  |     |     |
|  |       |   |       |  |      |                   |      |        |       |     |      |      |      |      | 676,0  |     |     |
| К38а-1-2<br>К38а-2-2<br>К38а-1-6   | II    |   |       |  |      |                   |      |        |       |     |      |      |      |      | 704,4  |     |     |
|  |       |   |       |  |      |                   |      |        |       |     |      |      |      |      | 800,4  |     |     |
|  |       |   |       |  |      |                   |      |        |       |     |      |      |      |      | 676,0  |     |     |





| Марка колонны  | Тип перекрытия | Место установки колонны                     | Размеры в мм |      |                |                | Расход материалов    |   | Марка бетона   | Масса т                                |     |
|--|----------------|---|--------------|------|----------------|----------------|----------------------|---|--|--|-----|
|  |                |   | H            | h    | h <sub>1</sub> | h <sub>2</sub> | Бетон м <sup>3</sup> | Сталь кг  |  |  |     |
| 1  | 2              | 3   | 4            | 5    | 6              | 7              | 8                    | 9   | 10   | 11                                     |     |
| К29в-1-1<br>К29в-2-1<br>К29в-3-1<br>К29в-4-1<br>К29в-5-1<br>К29в-1-3<br>К29в-2-3<br>К29в-3-3<br>К29в-4-3<br>К29в-5-3<br>К29в-1-5<br>К29в-5-5 | I              | В крайнем ряду нижних этажей высотой 6,0 м. |              |      |                |                |                      |   | 786,0<br>844,6<br>909,4<br>1066,8<br>1199,6<br>629,0<br>687,6<br>752,6<br>911,8<br>1042,6<br>697,0<br>1110,6 | 300<br>400<br>300<br>400<br>300<br>400 | 8,1 |
| К29в-1-2<br>К29в-2-2<br>К29в-5-2<br>К29в-1-4<br>К29в-2-4<br>К29в-3-4<br>К29в-4-4<br>К29в-5-4<br>К29в-1-6<br>К29в-5-6                         | II             |   | 13640        | 5850 | 6000           | 1775           | 3,22                 | 786,0<br>844,6<br>1199,6<br>629,0<br>687,6<br>752,6<br>911,8<br>1042,6<br>697,0<br>1110,6 | 300<br>400<br>300<br>400<br>300<br>400   |  |     |
| К30в-1<br>К30в-2<br>К30в-3<br>К30в-4<br>К30в-6<br>К30в-7   | I, II          | В среднем ряду нижних этажей высотой 6,0 м  |              |      |                |                |                      |   | 726,7<br>772,3<br>1028,3<br>1125,9<br>726,7<br>1028,3  | 300<br>400<br>600                      | 8,4 |
| К30в-1-1<br>К30в-2-1<br>К30в-3-1<br>К30в-4-1<br>К30в-5-1<br>К30в-7-1   | I              |   |              |      |                |                | 3,35                 | 904,5<br>950,1<br>1206,1<br>1303,7<br>1303,7<br>1206,1                                    | 300<br>400<br>400<br>500<br>600  |  |     |

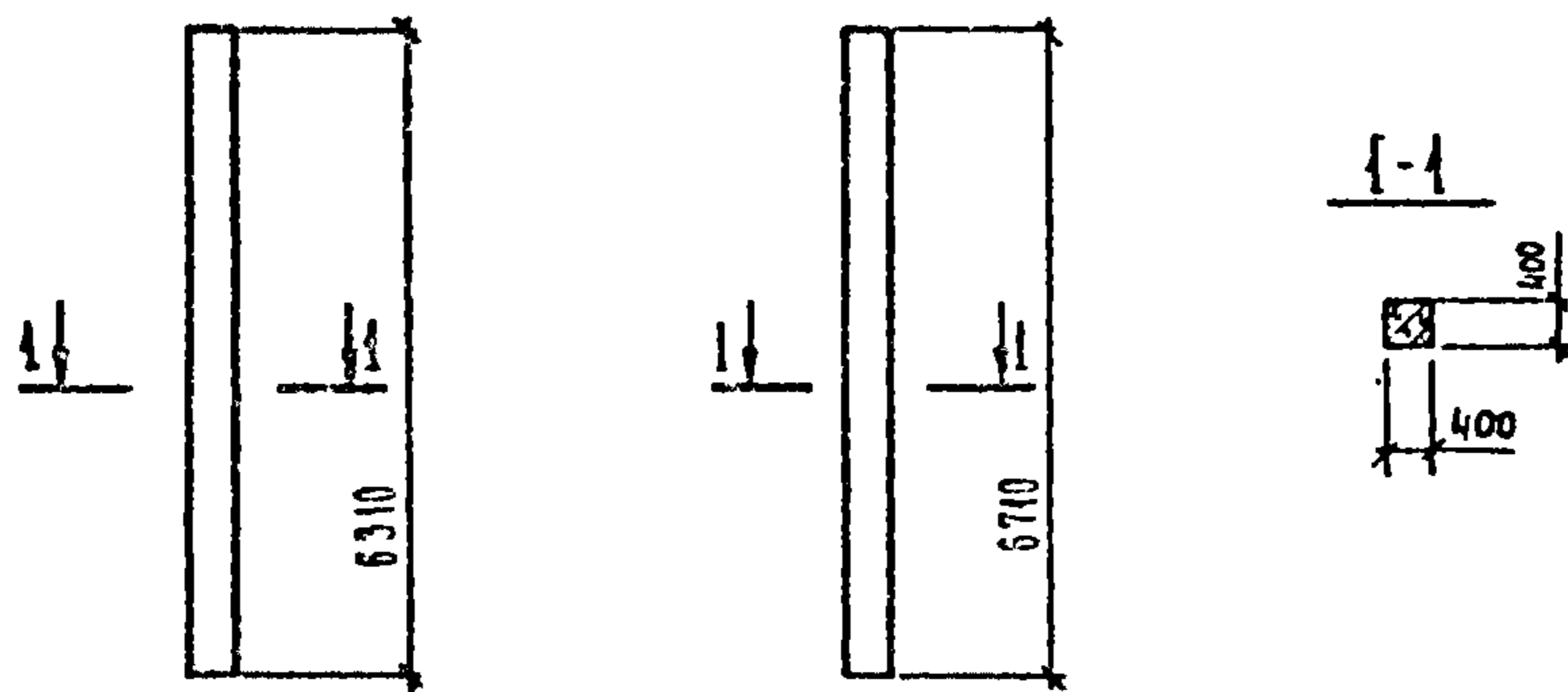
| I  | 2     | 3  | 4     | 5    | 6    | 7    | 8    | 9      | 10    | 11  |      |      |      |     |        |     |  |
|--|-------|--|-------|------|------|------|------|--------|-------|-----|------|------|------|-----|--------|-----|--|
| К30а-1-3<br>К30а-2-3<br>К30а-3-3<br>К30а-4-3<br>К30а-5-3<br>К30а-7-3<br>К30а-1-5<br>К30а-3-5             | I     | В среднем<br>ряду нижних<br>этажей<br>высотой 6,0 м.       | 13640 | 5850 | 6000 | 1775 | 3,35 | 849,1  | 800   | 8,4 |      |      |      |     |        |     |  |
|  |       |  |       |      |      |      |      |        |       |     |      |      |      |     | 894,7  |     |  |
|  |       |  |       |      |      |      |      |        |       |     |      |      |      |     | 1150,7 | 400 |  |
|  |       |  |       |      |      |      |      |        |       |     |      |      |      |     | 1248,3 |     |  |
|  |       |  |       |      |      |      |      |        |       |     |      |      |      |     | 1248,3 | 500 |  |
|  |       |  |       |      |      |      |      |        |       |     |      |      |      |     | 1150,7 | 600 |  |
|  |       |  |       |      |      |      |      |        |       |     |      |      |      |     | 829,9  | 300 |  |
|  |       |  |       |      |      |      |      |        |       |     |      |      |      |     | 1131,5 | 400 |  |
|  |       |  |       |      |      |      |      |        |       |     |      |      |      |     | 904,5  | 300 |  |
|  |       |  |       |      |      |      |      |        |       |     |      |      |      |     | 950,1  |     |  |
|  |       |  |       |      |      |      |      |        |       |     |      |      |      |     | 1206,1 | 400 |  |
|  |       |  |       |      |      |      |      |        |       |     |      |      |      |     | 1303,7 |     |  |
|  |       |  |       |      |      |      |      |        |       |     |      |      |      |     | 1303,7 | 500 |  |
|  |       |  |       |      |      |      |      |        |       |     |      |      |      |     | 829,9  | 300 |  |
|  |       |  |       |      |      |      |      | 1131,5 | 400   |     |      |      |      |     |        |     |  |
| К33а-1-1<br>К33а-2-1<br>К33а-3-1<br>К33а-4-1<br>К33а-1-3<br>К33а-2-3<br>К33а-3-3<br>К33а-4-3<br>К33а-1-5 | I     | В крайнем<br>ряду нижних<br>этажей высотой<br>7,2 и 6,0 м. |       |      |      |      |      | 819,7  |       | 8,8 |      |      |      |     |        |     |  |
|  |       |  |       |      |      |      |      |        |       |     |      |      |      |     | 948,2  | 300 |  |
|  |       |  |       |      |      |      |      |        |       |     |      |      |      |     | 1053,8 |     |  |
|  |       |  |       |      |      |      |      |        |       |     |      |      |      |     | 1125,2 | 400 |  |
|  |       |  |       |      |      |      |      |        |       |     |      |      |      |     | 662,9  |     |  |
|  |       |  |       |      |      |      |      |        |       |     |      |      |      |     | 791,4  | 300 |  |
|  |       |  |       |      |      |      |      |        |       |     |      |      |      |     | 897,0  |     |  |
|  |       |  |       |      |      |      |      |        |       |     |      |      |      |     | 968,4  | 400 |  |
|  |       |  |       |      |      |      |      |        |       |     |      |      |      |     | 730,7  |     |  |
|  |       |  |       |      |      |      |      |        |       |     |      |      |      | 3,5 | 819,7  | 300 |  |
|  |       |  |       |      |      |      |      |        |       |     |      |      |      |     | 948,2  |     |  |
|  |       |  |       |      |      |      |      |        | 14840 |     | 7050 | 6000 | 1775 |     | 1053,8 |     |  |
|  |       |  |       |      |      |      |      |        |       |     |      |      |      |     | 1125,2 | 400 |  |
|  |       |  |       |      |      |      |      |        |       |     |      |      |      |     | 662,9  |     |  |
|  |       |  |       |      |      |      |      | 791,4  | 300   |     |      |      |      |     |        |     |  |
|  |       |  |       |      |      |      |      | 897,0  |       |     |      |      |      |     |        |     |  |
|  |       |  |       |      |      |      |      | 968,4  | 400   |     |      |      |      |     |        |     |  |
|  |       |  |       |      |      |      |      | 730,7  | 300   |     |      |      |      |     |        |     |  |
| К34а-1<br>К34а-2<br>К34а-3<br>К34а-4<br>К34а-6   | I, II | В среднем<br>ряду нижних<br>этажей высотой<br>7,2 и 6,0 м. |       |      |      |      | 3,64 | 651,7  | 300   | 9,1 |      |      |      |     |        |     |  |
|  |       |  |       |      |      |      |      |        |       |     |      |      |      |     | 810,1  |     |  |
|  |       |  |       |      |      |      |      |        |       |     |      |      |      |     | 966,9  | 400 |  |
|  |       |  |       |      |      |      |      |        |       |     |      |      |      |     | 1364,5 |     |  |
|  |       |  |       |      |      |      |      |        |       |     |      |      |      |     | 810,1  | 600 |  |
|  |       |  |       |      |      |      |      |        |       |     |      |      |      |     | 829,6  | 300 |  |
|  |       |  |       |      |      |      |      |        |       |     |      |      |      |     | 987,9  |     |  |
|  |       |  |       |      |      |      |      |        |       |     |      |      |      |     | 1144,7 | 400 |  |
|  |       |  |       |      |      |      |      |        |       |     |      |      |      |     | 1542,3 |     |  |
|  |       |  |       |      |      |      |      |        |       |     |      |      |      |     | 1542,3 | 500 |  |
|  |       |  |       |      |      |      |      |        |       |     |      |      |      |     | 774,1  | 300 |  |
|  |       |  |       |      |      |      |      |        |       |     |      |      |      |     | 932,5  |     |  |
| К34а-1-1<br>К34а-2-1<br>К34а-3-1<br>К34а-4-1<br>К34а-5-1<br>К34а-1-3<br>К34а-2-3                         | I     |  |       |      |      |      |      |        |       |     |      |      |      |     |        |     |  |

|                           |   |   |                   |
|---------------------------|---|---|-------------------|
| ЦНИИПРОИЗДАНИЙ<br>ИСПИ-10 | Железобетонные колонны с рамоч-<br>ным сунком на винной сворке.<br>Высоты этажей 6,0 м; 7,2 м и 10,8 м. | ТИПОВЫЕ КОНСТРУК-<br>ЦИИ СЕРИИ 1.420-12<br>ЭИИ.3 ч. I и 2 | ПАСПОРТ<br>Лист 4 |
|---------------------------|---|---|-------------------|

| I        | 2     | 3   | 4     | 5    | 6    | 7    | 8    | 9      | 10  | 11  |
|----------|-------|---|-------|------|------|------|------|--------|-----|-----|
| К34а-3-3 | I     | В среднем<br>ряду нижних<br>этажей высотой<br>7,2 м и 6,0 м | 14840 | 7050 | 6000 | 1775 | 3,64 | 1089,8 | 400 | 9,1 |
| К34а-4-3 |       |   |       |      |      |      |      | 1486,9 |     |     |
| К34а-1-5 |       |   |       |      |      |      |      | 754,3  | 300 |     |
| К34а-3-5 |       |   |       |      |      |      |      | 1070,1 | 400 |     |
| К34а-1-2 | II    |   |       |      |      |      |      | 829,6  | 300 |     |
| К34а-2-2 |       |   |       |      |      |      |      | 987,5  |     |     |
| К34а-3-2 |       |   |       |      |      |      |      | 1144,7 | 400 |     |
| К34а-4-2 |       |   |       |      |      |      |      | 1542,3 |     |     |
| К34а-5-2 |       |   |       |      |      |      |      | 1542,3 | 500 |     |
| К34а-1-6 |       |   |       |      |      |      |      | 754,3  | 300 |     |
| К34а-3-6 |       | 1070,1  | 400   |      |      |      |      |        |     |     |
| К40а-1   | I, II | В среднем<br>ряду нижних<br>этажей высотой<br>6,0 м         | 12570 | 5850 | 6000 | 720  | 3,17 | 754,9  | 300 | 8,0 |
| К40а-1-1 | I     |   |       |      |      |      |      | 886,5  |     |     |
| К40а-1-5 |       |   |       |      |      |      |      | 858,1  |     |     |
| К40а-1-2 | II    |   |       |      |      |      |      | 886,5  |     |     |
| К40а-1-6 |       |   |       |      |      |      |      | 859,1  |     |     |

Крайняя

Крайняя

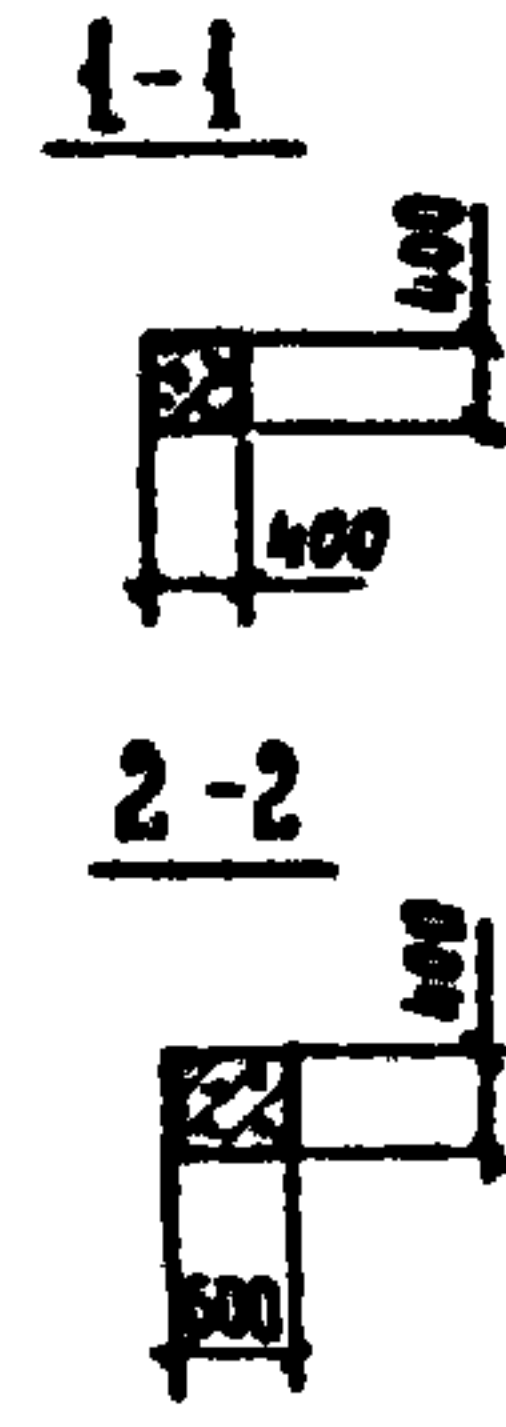
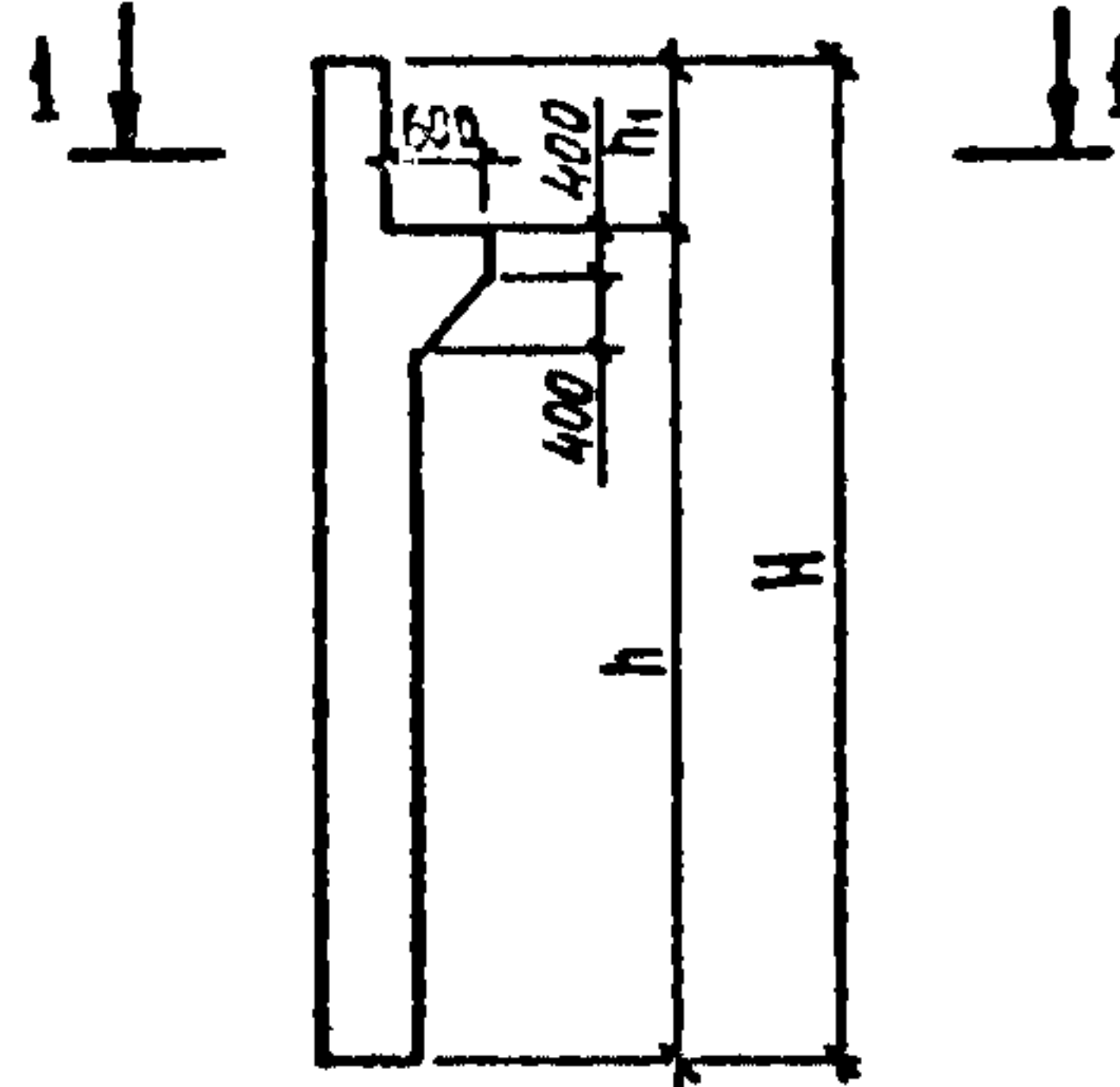
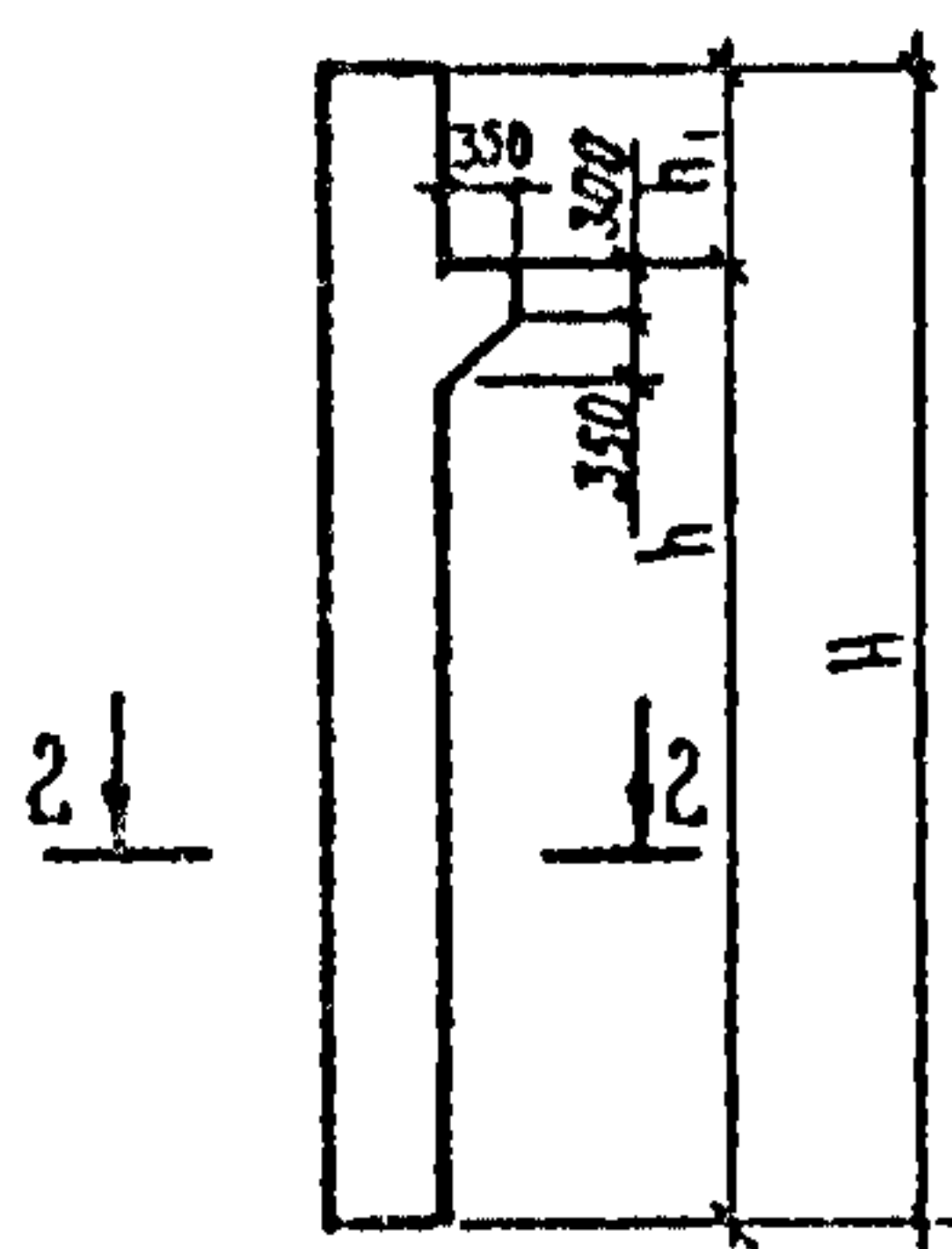


| Марка<br>колонны | Тип<br>пере-<br>крытия | Место<br>установки<br>колонны                        | Расход материалов |             | Марка<br>бетона | Касса<br>т |
|------------------|------------------------|--|-------------------|-------------|-----------------|------------|
|                  |                        |  | Бетон<br>м³       | Сталь<br>кг |                 |            |
| 1                | 2                      | 3  | 4                 | 5           | 6               | 7          |
| К42а-1-1         | I                      | В крайнем<br>ряду верхних<br>этажей высотой<br>7,2 м | 1,0               | 307,1       | 300             | 2,5        |
| К42а-2-1         |                        |  |                   | 858,0       |                 |            |
| К42а-1-3         |                        |  |                   | 275,7       |                 |            |
| К42а-2-3         |                        |  |                   | 326,6       |                 |            |
| К42а-1-5         |                        |  |                   | 805,8       |                 |            |
| К42а-2-5         |                        |  |                   | 856,2       |                 |            |

| 1        | 2  | 3  | 4    | 5     | 6   | 7    |
|----------|----|--|------|-------|-----|------|
| K44a-I-2 | II | В крайнем ряду верхних этажей высотой 7,2 м. | 1,07 | 826,0 | 300 | 2,67 |
| K44a-2-2 |    |  |      | 878,0 |     |      |
| K44a-I-4 |    |  |      | 294,6 |     |      |
| K44a-2-4 |    |  |      | 346,6 |     |      |
| K44a-I-6 |    |  |      | 328,6 |     |      |
| K44a-2-6 |    |  |      | 380,6 |     |      |

Крайняя

Крайняя



| Марка колонны  | Тип перекрытия | Место установки колонны                       | Размеры мм |      |                | Расход материалов    |  | Марка бетона | Масса т |
|--|----------------|---|------------|------|----------------|----------------------|--|--------------|---------|
|  |                |   | H          | h    | h <sub>1</sub> | Бетон м <sup>3</sup> | Сталь кг   |              |         |
| K45a-I-2<br>K45a-I-4<br>K45a-I-6                                     | II             | В крайнем ряду средних этажей высотой 6,0 м.  | 6000       | 4200 | 1775           | 1,5                  | 592,6<br>544,6<br>574,6                            | 300          | 3,8     |
| K46a-I-2<br>K46a-2-2<br>K46a-I-4<br>K46a-2-4<br>K46a-I-6<br>K46a-2-6 | II             | В крайнем ряду верхних этажей высотой 10,8 м. | 10310      | 6800 | 8500           | 2,29                 | 845,6<br>704,7<br>822,4<br>671,5<br>889,2<br>794,9 | 300          | 5,8     |



ЦНИИПРОМЗДАНИЙ  
ГСПИ-10Железобетонные колонны с приме-  
нием стыков на ванновой сварке.  
Высоты этажей 6,0м; 7,2м и 10,8м.ТИПОВЫЕ КОНСТРУК-  
ЦИИ СЕРИИ I.420-I2  
вып.3 ч.1 и 2ПАСПОРТ  
лист

## ТЕХНИЧЕСКАЯ ХАРАКТЕРИСТИКА И УКАЗАНИЯ ПО ПРИМЕНЕНИЮ

Выпуск 3 серии I.420-I2 является частью работы, полный состав которой изложен в выпусках 0-1, 0-2, 0-3.

Колонны приняты двухэтажной и одноэтажной разрезки для 3-х и 5-ти этажных зданий.

Сечения колонн 400x400 мм и 400x600 мм.

Расчет колонн произведен в соответствии с главой СНиП II-V.1-62<sup>X</sup>.

Ширина раскрытия трещин при основном сочетании нагрузок составляет не более 0,3 мм при учете полной нагрузки от ветра, и не более 0,2 мм - при учете ветровой нагрузки в размере 30% от ее расчетной величины.

Предел огнестойкости колонн - 4 часа.

Колонны изготавливаются из бетона марки 200, 300, 400, 500, 600.

Рабочая арматура колонн принята из горячекатаной арматурной стали периодического профиля класса А-III по ГОСТ 5781-75. Поперечная арматура колонн (хомуты) принята из горячекатаной арматурной гладкой стали класса А-I по ГОСТ 5781-75.

В закладных деталях применен сортовой прокат из стали класса С38/23 по ГОСТ 380-71<sup>X</sup>.

Марки стали арматуры и закладных деталей должны устанавливаться в проекте конкретного здания в зависимости от температурных условий эксплуатации и характера нагрузок в соответствии с требованиями действующих нормативных документов и рекомендациями, приведенными в выпусках 0-1, 0-2 и 0-3 серии I.420-I2

Армирование колонн осуществляется пространственными каркасами, объединяющими плоские сварные каркасы и сетки, отдельные арматурные стержни и закладные детали. Сборка пространственных каркасов производится в кондукторах.

В колоннах предусмотрены закладные детали для крепления навесных стеновых панелей, переплетов ленточного остекления, вертикальных стальных связей или сборных железобетонных продольных ригелей для случая обеспечения устойчивости здания при помощи продольных железобетонных рам.

Колонны предназначены для применения в зданиях с неагрессивной средой и в зданиях со слабо и среднеагрессивной газовыми средами. В конкретном проекте здания должны быть оговорены дополнительные мероприятия по антикоррозионной защите колонн в соответствии с "Указаниями по проектированию антикоррозионной защиты строительных конструкций" (СН 262-67).

Область применения: I-IV районы территории СССР по скоростным напорам ветра;  
IV район - по снеговой нагрузке; сейсмичность до 6 баллов.

**СОСТАВ ПРОЕКТНОЙ ДОКУМЕНТАЦИИ**

Выпуск 3. Часть I и часть 2. Железобетонные колонны с применением стыков на  
ванной сварке. Высоты этажей 6,0 м; 7,2 и 10,8 м.

Объем проектных материалов - 582 формата

**АВТОР ПРОЕКТА** ЦНИИпромзданий, 127238, Москва, И-238, Дмитровское шоссе, д.46  
при участии НИИМБ

**УТВЕРЖДЕНИЕ** Утверждены и введены в действие с 1.03.79 г. Госстроем СССР.  
Постановление № 186 от 26.09.78 г.

**ПОСТАВЩИК** Государственное предприятие — Центр проектной  
продукции массового применения (ГП ЦПП),  
127238, Москва, Дмитровское ш., 46, корп. 2

Ивв.Б 15754

Катал.х.Б 039591и