

<p><b>СК-3</b></p>	<p>СТРОИТЕЛЬНЫЙ КАТАЛОГ ТИПОВАЯ ДОКУМЕНТАЦИЯ НА КОНСТРУКЦИИ, ИЗДЕЛИЯ И УЗЛЫ ЗДАНИЙ И СООРУЖЕНИЙ</p>	<p>СТРОИТЕЛЬНЫЕ КОНСТРУКЦИИ И ИЗДЕЛИЯ Серия I.460.3-19 УЛК 624.073.7</p>
<p>ГП ЦПП</p>	<p>СТАЛЬНЫЕ КОНСТРУКЦИИ ПОКРЫТИЙ ОДНОЭТАЖНЫХ ПРОИЗВОДСТВЕННЫХ ЗДАНИЙ ДЛЯ УСЛОВИЙ КРУПНО- БЛОЧНОГО МОНТАЖА</p>	<p><b>МКЕЛ</b></p>
<p>МАРТ 1986</p>	<p>ЧЕРТЕЖИ КМ</p>	<p>На I листе На 2<sup>-х</sup> страницах Страница I</p>

ФРАГМЕНТ СХЕМЫ ИБ РАСКЛАДКИ БЛОКОВ ДЛЯ ЗДАНИЙ ПРОЛЕТАМИ 24 м и ШАГОМ ФЕРМ 6 м

Элементы фонаря, связи по верхним и нижним поясам  
монтируются после установки жестких блоков

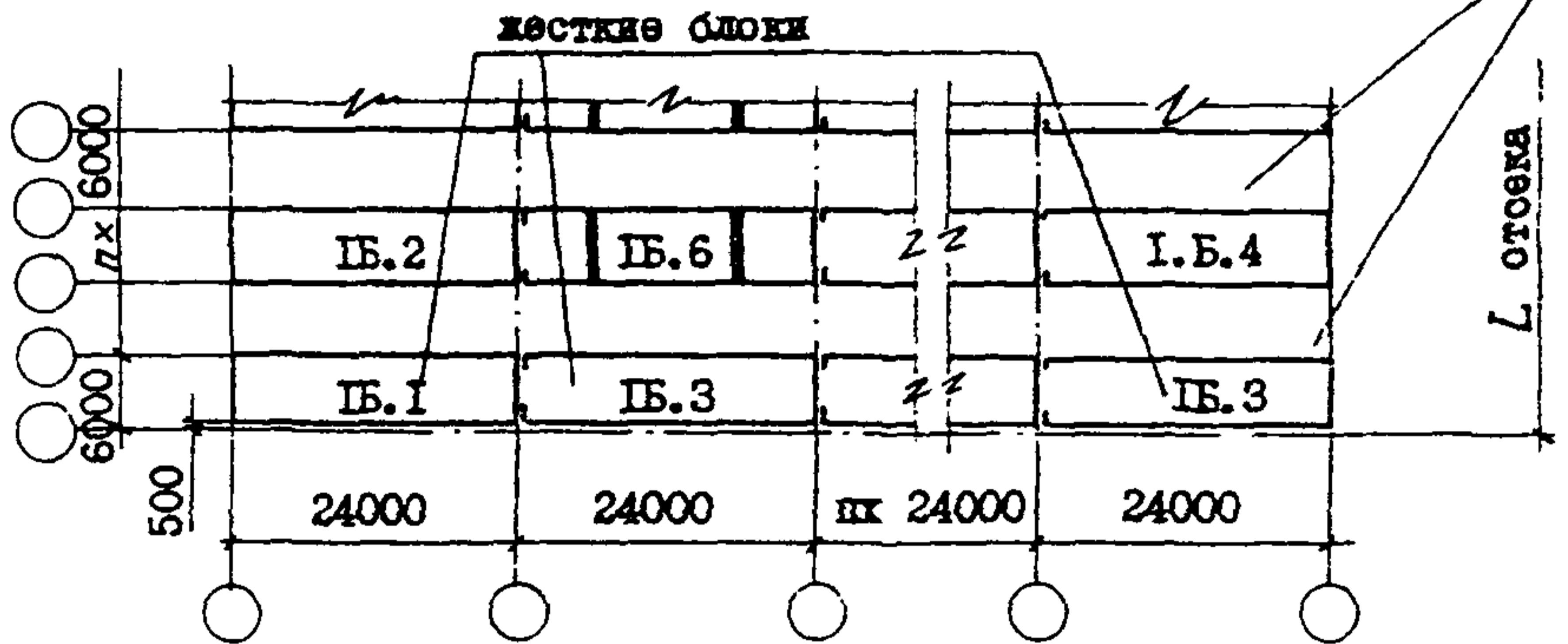


СХЕМА БЛОКА

ИБ.6-П

План по верхним поясам

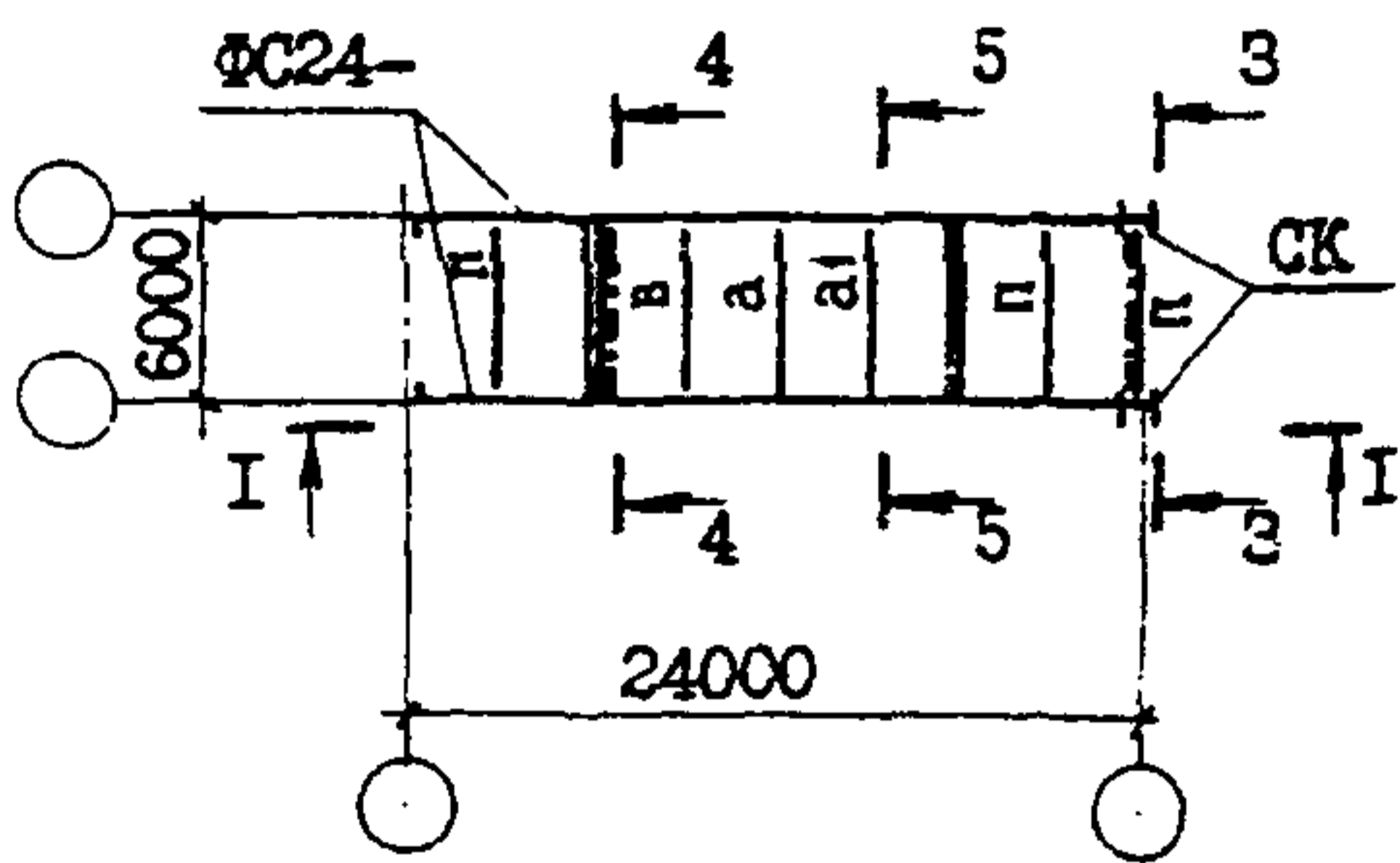
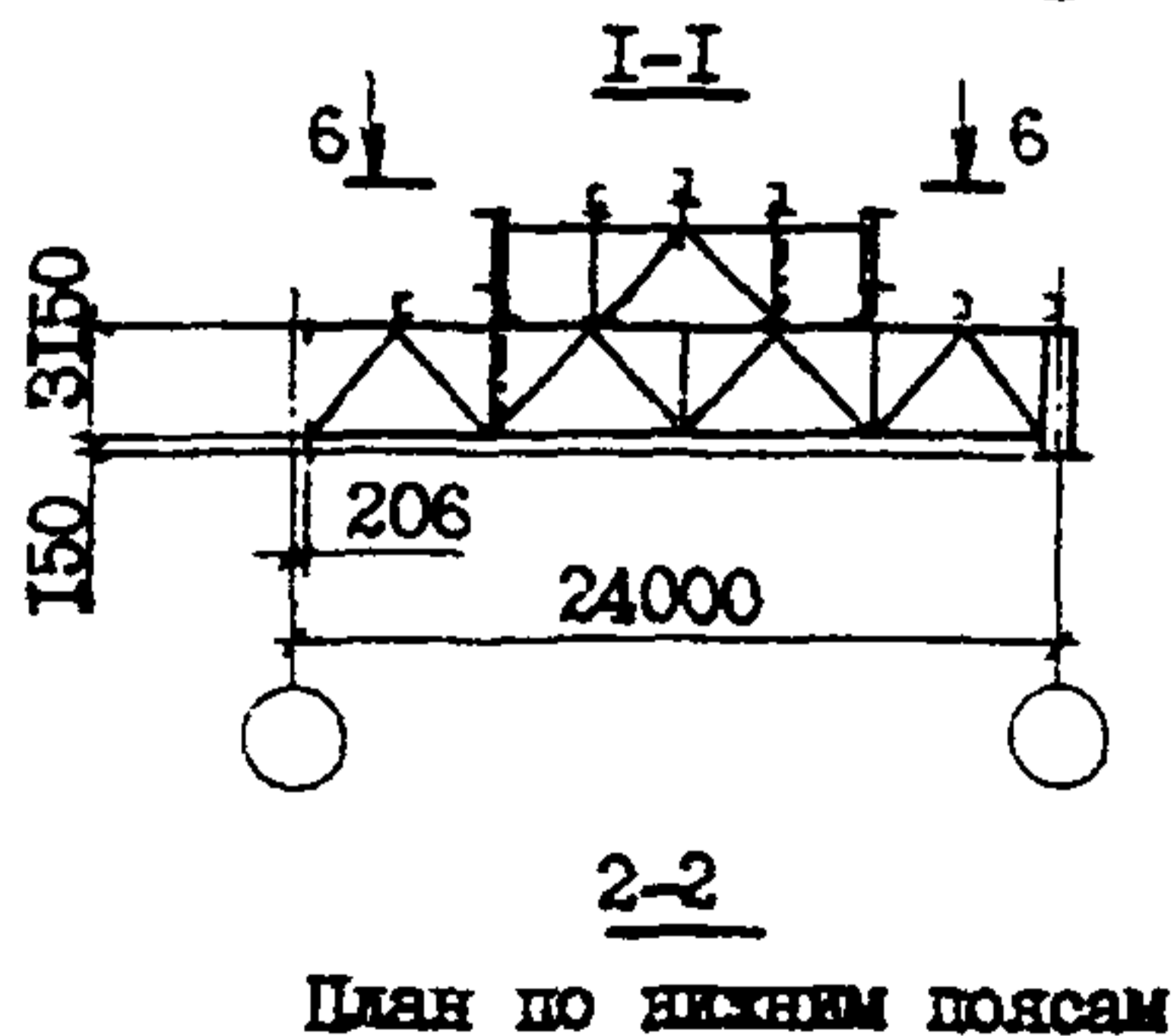
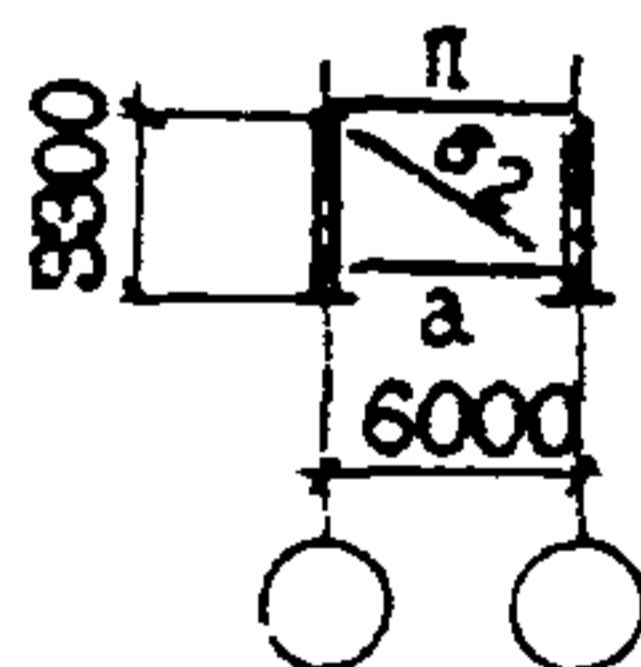


ТАБЛИЦА МОНТАЖНЫХ ЭЛЕМЕНТОВ

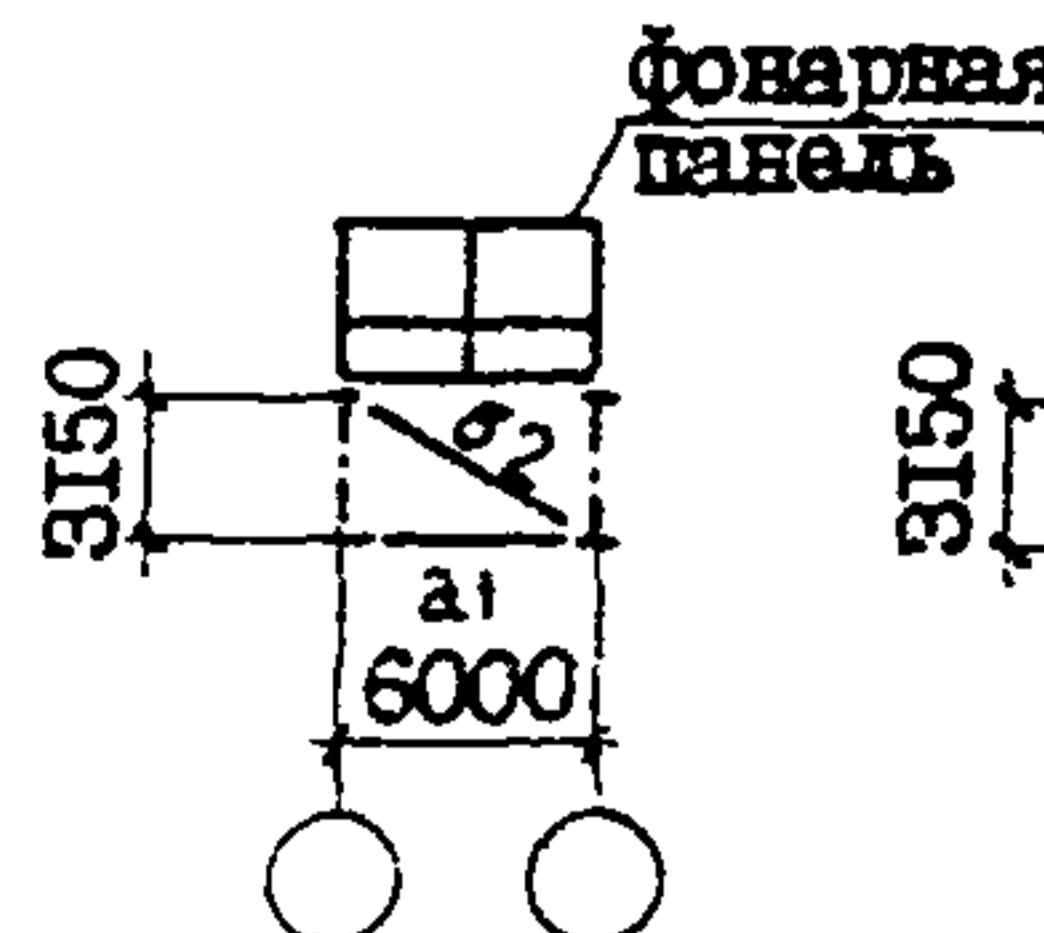
марка блока	марка ал-та	сечение	Кол. шт.	масса, кг		
				I шт.	всех	всего на блок
ИБ.6-П	аI	Гн 110x3	3	58,0	174	465
	бI	Гн 140x4	1	144,0	144	
	б2	Гн 80x3	3	49,0	98	



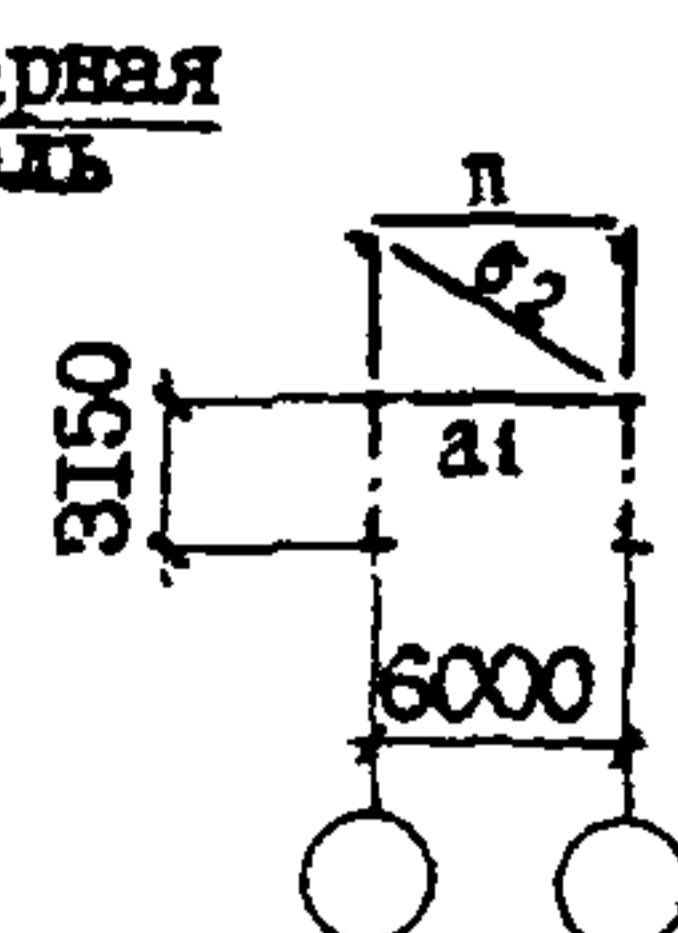
3-3  
повернуто



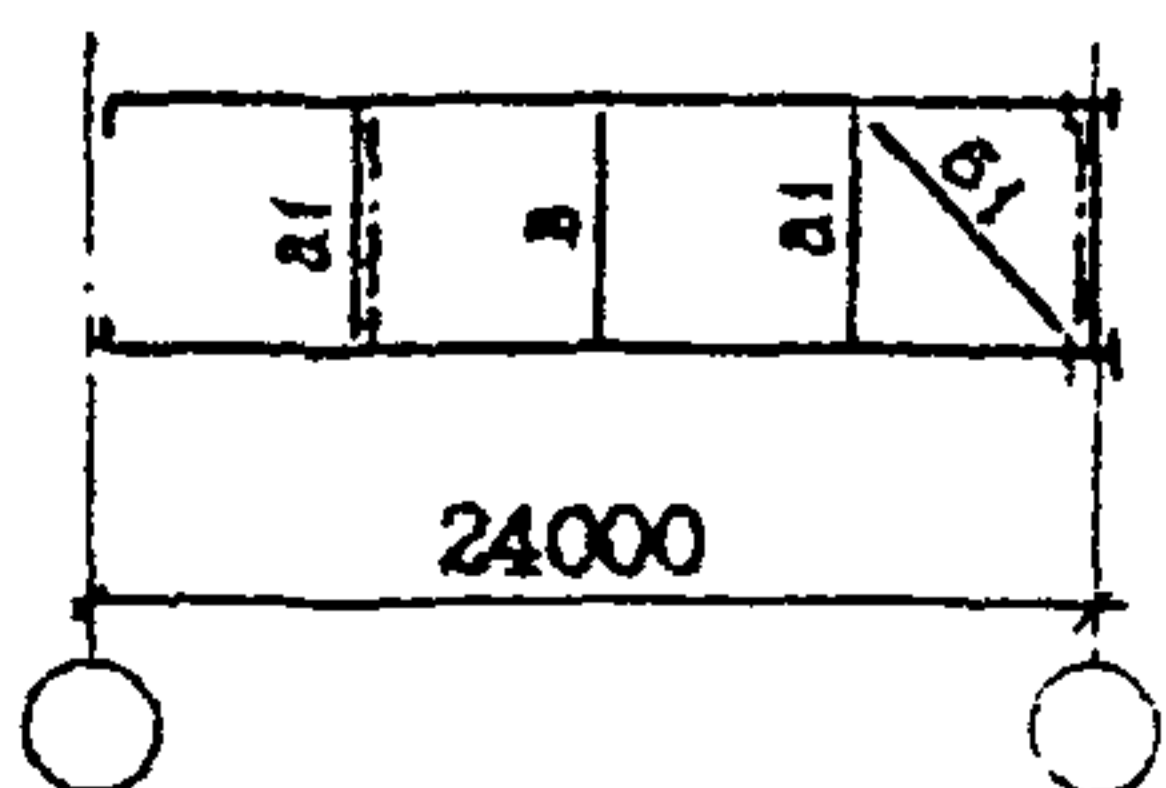
4-4  
повернуто



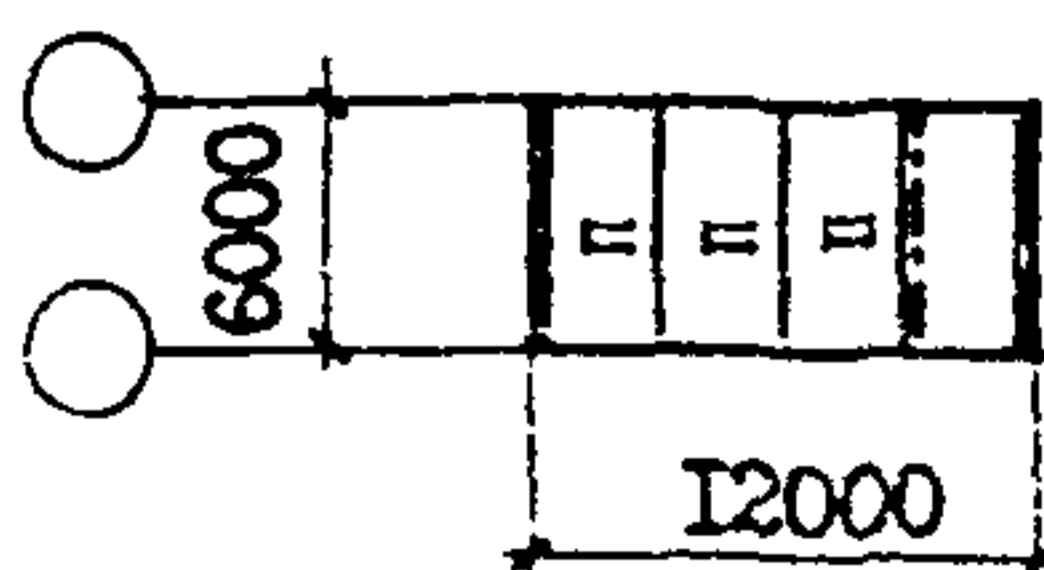
5-5  
повернуто



2-2  
План по нижним поясам



6-6



Элементы блоков, обозначенные буквами без цифрового индекса принимать по конкретному объекту

СТРОИТЕЛЬНЫЕ  
КОНСТРУКЦИИ И  
ИЗДЕЛИЯ  
Серия I.460.3-  
-19

Лист I  
Страница 2

СТАЛЬНЫЕ КОНСТРУКЦИИ ПОКРЫТИЙ ОДНОЭТАЖНЫХ ПРОИЗВОДСТВЕННЫХ  
ЗДАНИЙ ДЛЯ УСЛОВИЙ КРУПНОБЛОЧНОГО МОНТАЖА. ЧЕРТЕЖИ КМ.

#### Д1АА ТЕХНИЧЕСКАЯ ХАРАКТЕРИСТИКА

В серии разработаны схемы раскладки жестких блоков с дополнительными элементами связей для обеспечения жесткости блока при монтаже.

Жесткие блоки покрытий запроектированы с полным насыщением элементами покрытия (горизонтальными и вертикальными связями, конструкциями и связями фонарей, прогонами и др.).

Промежутки между жесткими блоками предусмотрено заполнять связями, прогонами, профилированным настилом или железобетонными плитами и фонарными конструкциями, монтируемыми поэлементно.

Стальной профилированный настил входит в состав жестких блоков. Сборные железобетонные плиты в состав блоков не входят.

#### С2ВА УКАЗАНИЯ ПО ПРИМЕНЕНИЮ

Схемы раскладки блоков покрытий предусмотрены для шага стропильных ферм 6 и 12 м с шагом колонн 6 и 12 м по крайним и средним рядам. При разном шаге стропильных ферм и колонн по средним рядам предусмотрена установка подстропильных ферм.

Шаг ферм и колонн по крайним рядам здания принят одинаковым. Подстропильные фермы пролетом 12 м включаются в состав блоков.

Области применения и материал конструкций покрытий, основные расчетные положения и нагрузки приведены в составе пояснительной записки серий I.460.3-15 ВЫПУСКИ 1,2,3,4 и дополнение к вып.2, I.460-8 ВЫПУСКИ 1,2с,3 и I.460.3-17 ВЫПУСКИ 1,2с

#### ДОПОЛНИТЕЛЬНЫЕ ДАННЫЕ

Серия I.460.3-19 разработана взамен серии I.460.2-12

#### В7ЕА СОСТАВ ПРОЕКТНОЙ ДОКУМЕНТАЦИИ

Серия I.460.3-19 Стальные конструкции покрытий одноэтажных производственных зданий для условий крупноблочного монтажа. Чертежи КМ

Объем проектных материалов, приведенных к формату А4- 290 форматок.

#### В7ВА АВТОР ПРОЕКТА

ЦНИИпроектстальконструкция им.Мельникова, П7393, Москва, В-393

ул.Архитектора Власова, 49 с участием ВНИИпромстальконструкция, УкрНИИПСХ  
ВНИИТИстальконструкция

#### В7НА УТВЕРЖДЕНИЕ

Утверждены Госстроем СССР постановлением от 15.11.85 № 190  
Введены в действие с 01.04.86

#### В7КА ПОСТАВЩИК

Государственное предприятие — Центр проектной продукции массового применения (ГП ЦПП), 127238, Москва, Дмитровское ш., 46, корп. 2

Изм. № 20861

Кат. л. № 052866