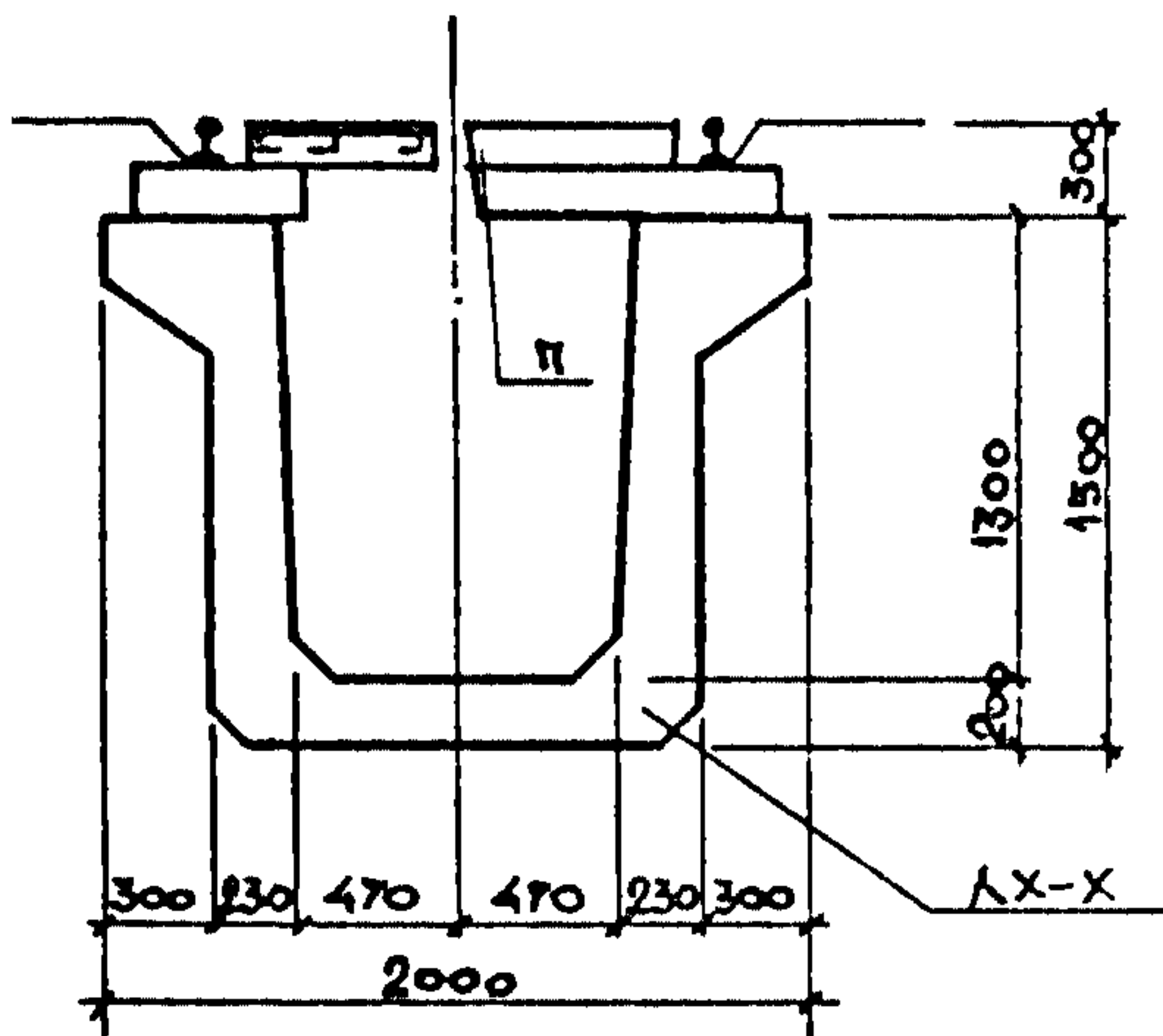
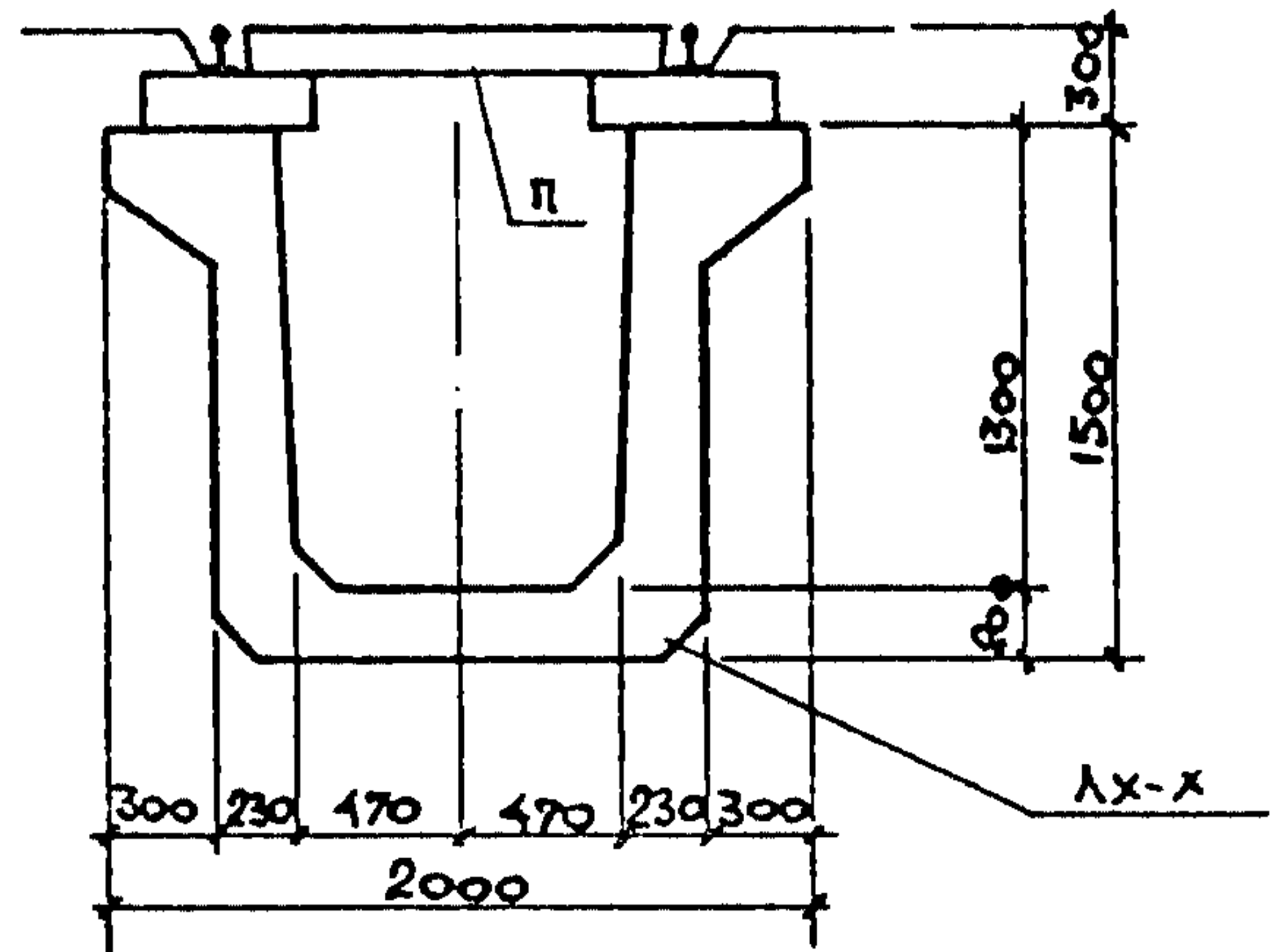


<p><b>СК-3</b></p>	<p>СТРОИТЕЛЬНЫЙ КАТАЛОГ ЧАСТЬ 3 ТИПОВАЯ ДОКУМЕНТАЦИЯ НА КОНСТРУКЦИИ, ИЗДЕЛИЯ И УЗЛЫ ЗДАНИЙ И СООРУЖЕНИЙ</p>	<p>СТРОИТЕЛЬНЫЕ КОНСТРУКЦИИ И ИЗДЕЛИЯ Серия 3.006.1-7 Вып. 0,1,2</p>
<p><b>ГП ЦПП</b></p>	<p>КАНАЛЫ СБОРНЫЕ ЖЕЛЕЗОБЕТОННЫЕ ВНУТРИЦЕХОВЫЕ ПОД ЭЛЕКТРИЧЕСКИЕ ПЕРЕДАТОЧНЫЕ ТЕЛЕЖКИ</p>	
<p>СЕНТЯБРЬ <b>1991</b></p>		<p>На 2-х листах На 4-х страницах Страница I</p>

Сечение канала в рабочей зоне



Сечение канала в месте смотровой ямы



**Д1АА ТЕХНИЧЕСКАЯ ХАРАКТЕРИСТИКА**

В серии разработаны чертежи каналов под электрические передаточные тележки грузоподъемностью от 5 до 125 т выпускаемые Иркутским заводом тяжелого машиностроения и используемые в производственном цикле различных отраслей промышленности для прямолинейного перемещения грузов на расстояние до 102 м. По пожарной опасности каналы относятся к сооружениям категории Г и имеют II степень огнестойкости по противопожарным требованиям.

Каналы состоят из сборных железобетонных элементов лоткового типа одного типоразмера (длина лотка 2980 мм) для тележек различной грузоподъемности; перекрытие - из сборных железобетонных плит и стальных щитов. Торцы каналов закрыты сборными железобетонными плитами.

НОМЕНКЛАТУРА СБОРНЫХ ЖЕЛЕЗОБЕТОННЫХ ИЗДЕЛИЙ




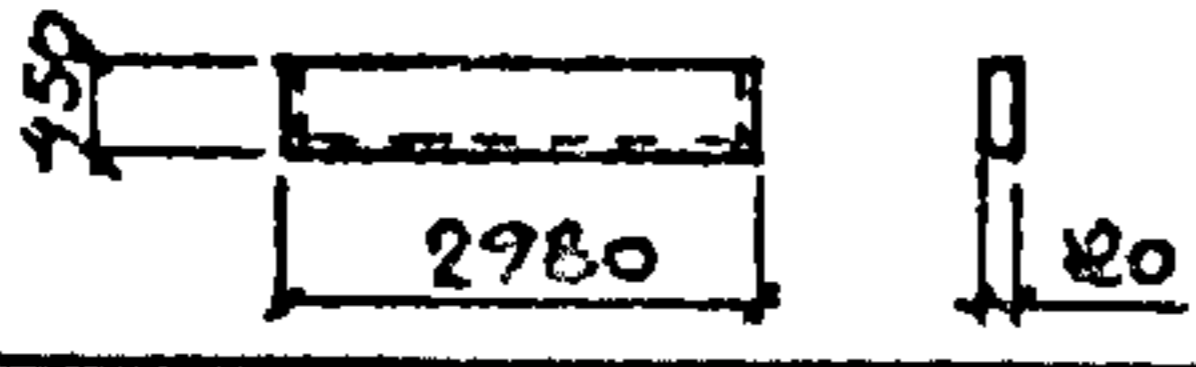
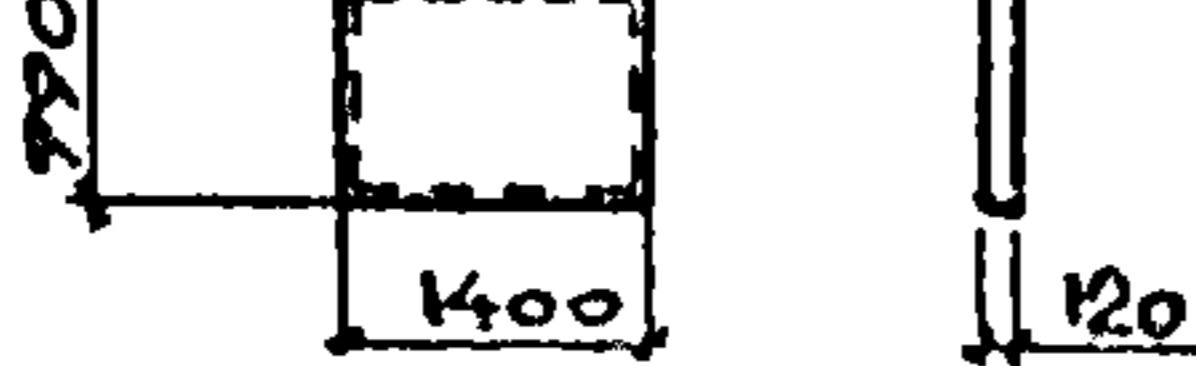


ЛОТКИ

Марка изделия	Класс бетона	Расход материалов		Масса, т	Марка изделия	Класс бетона	Расход материалов		Масса, т
		бетона, м <sup>3</sup>	стали, кг				бетона, м <sup>3</sup>	стали, кг	
Л1	В15	2,73	228,7	6,95	Л8	В22,5	2,73	391,1	6,95
Л1-А			230,2		Л8-А			392,5	
Л1-Б			230,2		Л8-Б			392,5	
Л1-В			230,2		Л8-В			392,5	
Л1-Г			234,5		Л8-Г			396,9	
Л2	В15	2,73	254,4	6,95	Л9	В22,5	2,73	284,8	6,95
Л2-А			255,9		Л9-А			286,2	
Л2-Б			255,9		Л9-Б			286,2	
Л2-В			255,9		Л9-В			286,2	
Л2-Г			260,2		Л9-Г			290,6	
Л3	В22,5	2,73	350,3	6,95	Л10	В22,5	2,73	328,3	6,95
Л3-А			351,8		Л10-А			329,8	
Л3-Б			351,8		Л10-Б			329,8	
Л3-В			351,8		Л10-В			329,8	
Л3-Г			356,1		Л10-Г			334,1	
Л4	В22,5	2,73	367,1	6,95	Л11	В30	2,73	374,4	6,95
Л4-А			368,5		Л11-А			375,8	
Л4-Б			368,5		Л11-Б			375,8	
Л4-В			368,5		Л11-В			375,8	
Л4-Г			372,8		Л11-Г			380,1	
Л5	В15	2,73	284,8	6,95	Л12	В30	2,73	391,1	6,95
Л5-А			286,8		Л12-А			392,5	
Л5-Б			286,8		Л12-Б			392,5	
Л5-В			286,8		Л12-В			392,5	
Л5-Г			290,6		Л12-Г			396,9	
Л6	В15	2,73	328,3	6,95	Л13	В30	2,73	284,8	6,95
Л6-А			329,8		Л13-А			286,2	
Л6-Б			329,8		Л13-Б			286,2	
Л6-В			329,8		Л13-В			286,2	
Л6-Г			334,1		Л13-Г			290,6	
Л7	В22,5	2,73	374,4	6,95	Л14	В30	2,73	328,3	6,95
Л7-А			375,8		Л14-А			330,4	
Л7-Б			375,8		Л14-Б			330,4	
Л7-В			375,8		Л14-В			330,4	
Л7-Г			380,1		Л14-Г			334,1	

Продолжение

Марка изделия	Класс бетона	Расход материалов		Масса, т	Марка изделия	Класс бетона	Расход материалов		Масса, т
		бетона, м3	стали, кг				бетона, м3	стали, кг	
Л15	В30	2,73	406,4	6,95	Л4-0	В22,5	2,72	377,5	6,93
Л15-А			407,8		Л5-0			295,3	6,93
Л15-Б			407,8		Л6-0	В15	2,72	338,8	
Л15-В			407,8		Л7-0			384,8	
Л15-Г			412,1		Л8-0	В22,5	2,72	401,6	6,93
Л16	В30	2,73	423,1	6,95	Л9-0			295,3	6,93
Л16-А			425,2		Л10-0	В22,5	2,72	338,8	
Л16-Б			425,2		Л11-0			384,8	6,93
Л16-В			425,2		Л12-0			401,6	
Л16-Г			428,9		Л13-0	В30	2,72	295,3	
Л1-0	В15	2,72	239,2	6,93	Л14-0			338,8	
Л2-0			264,9		Л15-0			416,9	
Л3-0	В22,5	2,72	360,8	6,93	Л16-0			433,6	

ПЛИТЫ

Эскиз	Марка изделия	Класс бетона	Расход материалов		Масса изделия, т
			бетона, м3	стали, кг	
	П1	В25	0,32	74,4	0,80
	П2	В25	0,21	67,7	0,53
	П3	В25	0,27	70,9	0,68
	П4	В25	0,16	82,2	0,40
	П5	В25	0,17	18,4	0,43
	П6 П6А	В25	0,27	49,7	0,68
	П6Б			42,4	
	П7	В25	0,24	12,9	0,60

**С2ВА УКАЗАНИЯ ПО ПРИМЕНЕНИЮ**

Конструкции каналов могут применяться в производственных помещениях категории Г и Д с нагрузками на пол от 3 до 25 тс/м<sup>2</sup>.

**С2ЕЕ** ИНЖЕНЕРНО-ГЕОЛОГИЧЕСКИЕ УСЛОВИЯ - **С2ВQ** СТЕПЕНЬ АГРЕССИВНОСТИ СРЕДЫ -  
обычные неагрессивная

**ДОПОЛНИТЕЛЬНЫЕ ДАННЫЕ**

Расшифровка марки изделия:

**Л7-Б**

**Л** - наименование изделия - лоток

**7** - цифровой индекс обозначает тип лотка по несущей способности

**Б** - буквенный индекс обозначает марку лотка по закладным изделиям; лоток с индексом **0** имеет также отверстие в днище для водосборного приемка.

Стальные опалубочные формы для изготовления сборных железобетонных изделий настоящей серии разработаны в серии 9.3.006.1-7, альбомы 1,2,3.

**В7ЕА СОСТАВ ПРОЕКТНОЙ ДОКУМЕНТАЦИИ**

Выпуск 0. Материалы для проектирования.

Выпуск 1. Сборные железобетонные изделия. Технические условия. Рабочие чертежи.

Выпуск 2. Стальные изделия. Рабочие чертежи.

Объем проектных материалов, приведенных к формату А4- I48 форматок.

**В7ВА АВТОР ПРОЕКТА:** Харьковский Промстройниипроект  
310022, Харьков-22,  
пл. Дзержинского,8

**В7НА УТВЕРЖДЕНИЕ:** Утверждены Главпроектом Госстроя СССР,  
письмо от 13.12.90 № 5/6-954.  
Введены в действие с 1 июля 1991 г.,  
приказ по Харьковскому Промстройниипроекту  
от 27.02.91 № 12  
Срок действия 31.12.1996 г.

**В7КА ПОСТАВЩИК:** Государственное предприятие — Центр проектной продукции массового  
применения (ГП ЦПП), 127238, Москва, Дмитровское ш.,46, корп. 2

Инв. № 24969  
Катал.л. № 066511