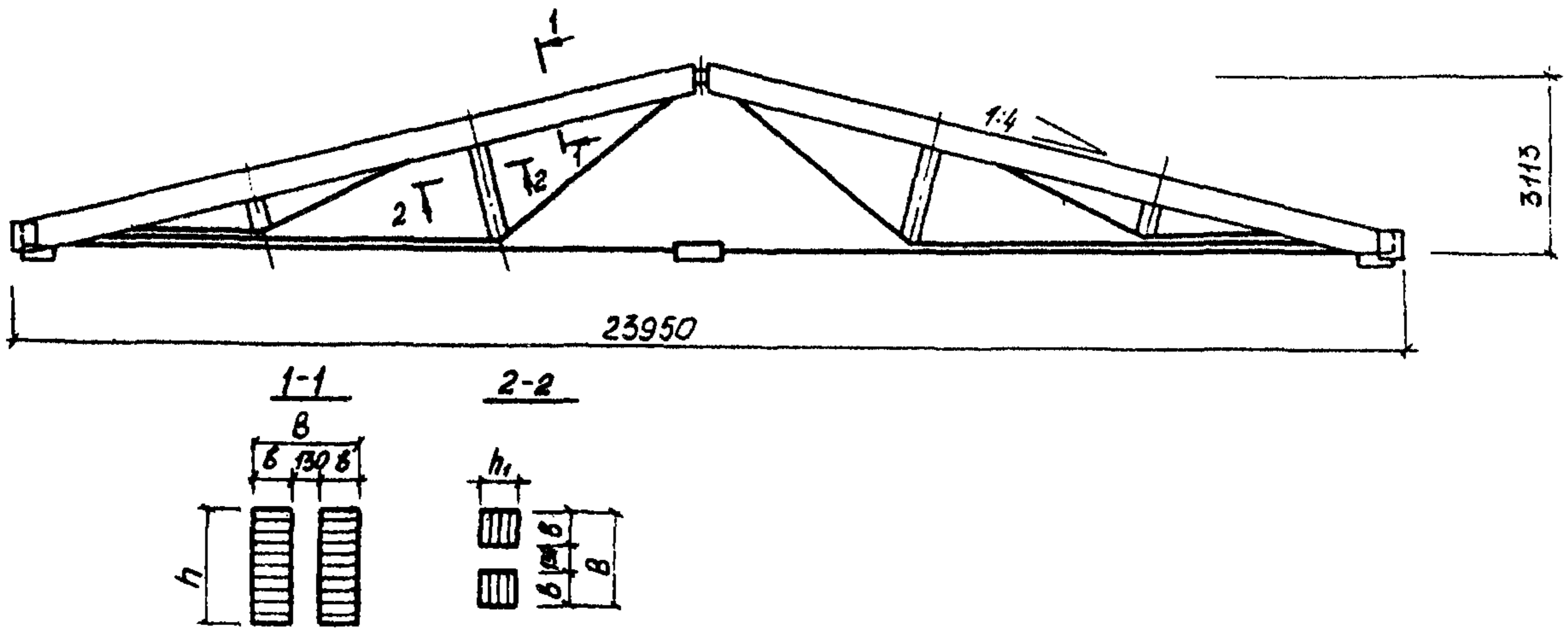


<p>СК-3</p>	<p>СТРОИТЕЛЬНЫЙ КАТАЛОГ ЧАСТЬ 3 ТИПОВАЯ ДОКУМЕНТАЦИЯ НА СТРОИТЕЛЬНЫЕ СИСТЕМЫ И ИЗДЕЛИЯ ЗДАНИЙ И СООРУЖЕНИЙ</p>	<p>СТРОИТЕЛЬНЫЕ КОНСТ - РУКЦИИ И ИЗДЕЛИЯ Серия I.463.9-14 Выпуск I Э.К. 631.21</p>
<p>ГП ЦПП</p>	<p>ФЕРМЫ МЕТАЛЛОДЕРЕВЯННЫЕ ТРЕУГОЛЬНЫЕ ДЛЯ ОДНОЭТАЖНЫХ ПРОМЫШЛЕННЫХ ЗДАНИЙ</p>	<p>МКС W</p>
<p>ФЕВРАЛЬ 1982</p>		<p>На I-м листе На 2-х стра - ницах Страница I</p>

ДИАА ТЕХНИЧЕСКАЯ ХАРАКТЕРИСТИКА

В серии представлены рабочие чертежи металлодеревянных треугольных стропильных ферм пролетом 24 м. Фермы запроектированы, как трехшарнирные треугольные арки с затяжкой, при этом верхние пояса выполнены в виде шпренгельных элементов с двумя ярусами затяжек. Деревянные верхние пояса ферм и стойки выполнены спаренными и соединены между собой. Все затяжки выполнены из арматурной стали класса А-III



Марка фермы	Размеры, мм				Масса стали кг	Объем древесины м ³	Масса фермы кг
	B	h	h ₁	б			
ФМД24-7.5	300	363	132	85	565	1.7	1500
ФМД24-9	300	396	132	85	625	1.85	1600
ФМД24-12	300	462	165	85	755	2.17	1900
ФМД24-15	350	462	165	110	870	2.76	2400
ФМД24-18	350	495	198	110	1040	2.93	2600
ФМД24-21	350	528	231	110	1100	3.19	2800

ФЕРМЫ МЕТАЛЛОДЕРЕВЯННЫЕ ТРЕУГОЛЬНЫЕ ДЛЯ ОДНОЭТАЖНЫХ ПРОМЫШЛЕННЫХ ЗДАНИЙ	СТРОИТЕЛЬНЫЕ КОНСТРУКЦИИ И ИЗДЕЛИЯ Серия I.463.9-14 Выпуск I	Лист I Страница 2
<p>С2ВА УКАЗАНИЯ ПО ПРИМЕНЕНИЮ</p> <p>Фермы предназначены для покрытий однопролетных производственных зданий с уклоном кровли 25%. Фермы могут быть применены в зданиях III+У степеней огнестойкости.</p> <p>УЗНВ ВЕС СНЕГОВОГО ПОКРОВА - до $\frac{150 \text{ кгс/м}^2}{1,47 \text{ кПа}}$</p> <p>С2ВQ СТЕПЕНЬ АГРЕССИВНОСТИ СРЕДЫ - неагрессивная и слабоагрессивная</p>		
Д О П О Л Н И Т Е Л Ь Н Ы Е Д А Н Н Ы Е		
Расшифровка марки фермы		
ФМД 24 - I2		
<p>ФМД - ферма металлодеревянная; 24 - пролет фермы в метрах; 7,5 + 2I - расчетная равномерно распределенная нагрузка кН/м;</p>		
<p>В7ЕА СОСТАВ ПРОЕКТНОЙ ДОКУМЕНТАЦИИ</p> <p>Выпуск I - Указания по применению и рабочие чертежи ферм пролетом 24м. Объем проектных материалов приведенных к формату II,- II2 форматок</p>		
<p>В7ВА АВТОР ПРОЕКТА ЦНИИпромзданий, 127238, Москва И-238, Дмитровское шоссе, 46</p>		
<p>В7НА УТВЕРЖДЕНИЕ Утверждены Отделом типового проектирования и организации проектно-исследовательских работ Госстроя СССР, письмо от 22.06.81г. № 2/3 - 292</p>		
<p>В7КА ПОСТАВЩИК Государственное предприятие — Центр проектной продукции массового применения (ГП ЦПП), 127238, Москва, Дмитровское ш., 46, корп. 2</p>		
	<p>Инв. № I7622</p> <p>Катал. л. № 045210</p>	

Гл. инженер проекта Добродеев В.А.

Гл. инженер института Петров И.А.