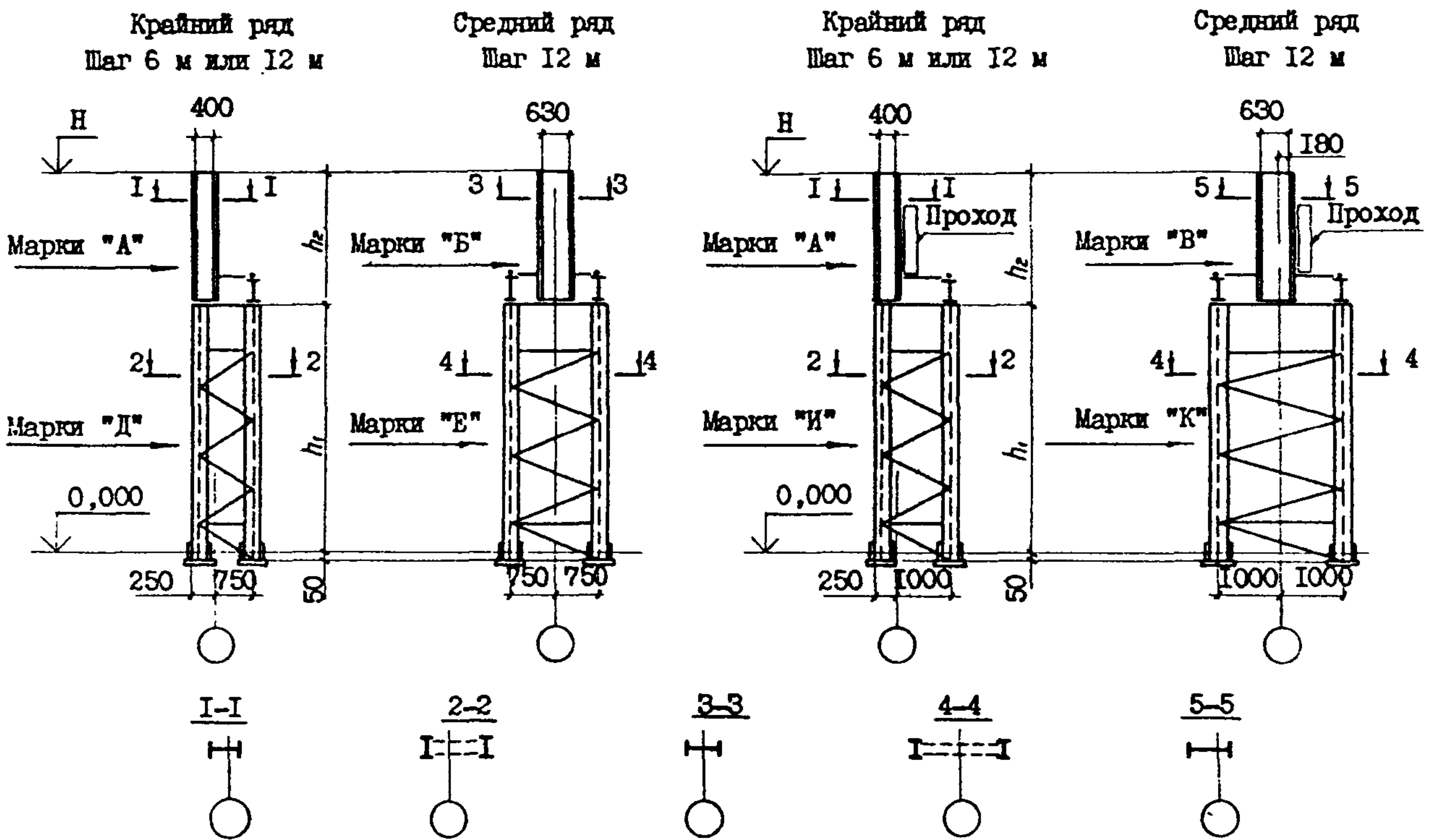


<p>СК-3</p>	<p>СТРОИТЕЛЬНЫЙ КАТАЛОГ ЧАСТЬ 3 ТИПОВАЯ ДОКУМЕНТАЦИЯ НА КОНСТРУКЦИИ, ИЗДЕЛИЯ И УЗЛЫ ЗДАНИЙ И СООРУЖЕНИЙ</p>	<p>СТРОИТЕЛЬНЫЕ КОНСТРУКЦИИ И ИЗДЕЛИЯ Серия I.424.3-7 Выпуск I У.И.К 624.075.23</p>
<p>ГП ЦПП</p>	<p>СТАЛЬНЫЕ КОЛОННЫ ОДНОЭТАЖНЫХ ПРОИЗВОДСТВЕННЫХ ЗДАНИЙ, ОБОРУДОВАННЫХ МОСТОВЫМИ ОПОРНЫМИ КРАНАМИ</p>	<p>МК I A</p>
<p>МАЙ 1985</p>		<p>На 3-х листах На 5-и страницах Страница I</p>

ОБЩИЕ ВИДЫ КОЛОНН

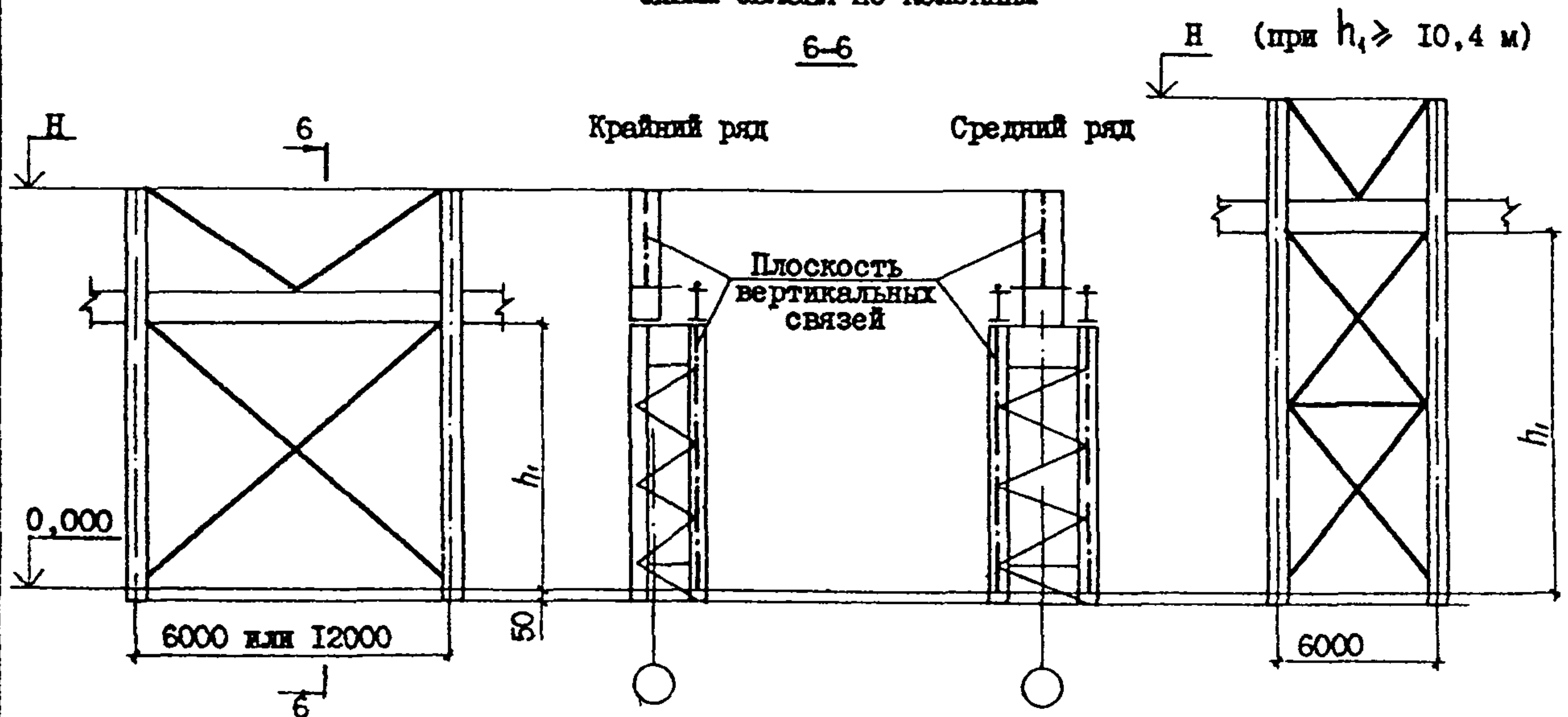
ПРИ ОТСУТСТВИИ ПРОХОДОВ

ПРИ НАЛИЧИИ ПРОХОДОВ



СХЕМЫ СВЯЗЕЙ ПО КОЛОННАМ

6-6



СТАЛЬНЫЕ КОЛОННЫ ОДНОЭТАЖНЫХ ПРОИЗВОДСТВЕННЫХ ЗДАНИЙ,
ОБОРУДОВАННЫХ МОСТОВЫМИ ОПОРНЫМИ КРАНАМИ

СТРОИТЕЛЬНЫЕ
КОНСТРУКЦИИ И
ИЗДЕЛИЯ
Серия I.424.3-7
Выпуск I

Лист I
Страница 2

ДИАГ ТЕХНИЧЕСКАЯ ХАРАКТЕРИСТИКА

Выпуск I содержит чертежи КМ стальных колонн и связей.

Колонны запроектированы ступенчатыми, состоящими из двух частей: надкрановой и подкрановой решетчатой. Надкрановые части запроектированы из сварных двутавров, ветви подкрановой части - из двутавров типа "Б" и "Ш" по ТУ I4-2-24-72.

Решетка подкрановых частей колонн запроектирована двухплоскостной из прокатных уголков, крепление к ветвям бесфасоночное.

Элементы связей приняты из горячекатаных уголков.

Базы колонн отдельные для каждой ветви, с опиранием фрезерованных торцов ветвей на заранее установленные опорные плиты.

Колонна транспортируется в виде одного отправочного элемента.

Все заводские соединения сварные, монтажные - сварные и болтовые.

Материал конструкций - углеродистая сталь по ГОСТ 380-71^X и ТУ I4-I-3023-80 и низколегированная сталь по ГОСТ I928I-73, ГОСТ I9282-73 и ТУ I4-I-3023-80.

Масса надкрановых и подкрановых частей колонн (одной марки) приведена в таблицах.

МАРКИ НАДКРАНОВЫХ ЧАСТЕЙ КОЛОНН

Марка	h ₂ , мм	Масса марки, кг	Марка	h ₂ , мм	Масса марки, кг	Марка	h ₂ , мм	Масса марки, кг	Марка	h ₂ , мм	Масса марки, кг
A1-I	3400	340	A5-2	4400	510	B1-5	3800	910	B1-3	3800	750
-2		400	-3		590	B2-I	620	-4	830		
A2-I		4000	390		-4	680	-2	700	-5		930
-2	450		-5	740	-3	800	B2-I	660			
A3-I	4600	430	A6-I	5000	480	-4	900	-2	4400	740	
-2		510	-2		560	-5	1020	-3		840	
-3		590	-3		650	B3-I	680	-4		920	
A4-I	3800	400	-4	3800	750	-2	770	-5	5000	1050	
-2		460	-5		820	-3	880	B3-I		720	
-3		520	B1-I		560	-4	1000	-2		810	
-4		600	-2		630	-5	1140	-3		920	
-5		660	-3		710	B1-I	590	-4		1020	
A5-I	4400	440	-4		800	-2	3800	660	-5	1170	

МАРКИ ПОДКРАНОВЫХ ЧАСТЕЙ КОЛОНН

Марка	h ₁ , мм	Масса марки, кг	Марка	h ₁ , мм	Масса марки, кг	Марка	h ₁ , мм	Масса марки, кг	Марка	h ₁ , мм	Масса марки, кг
D1-I	6800	1070	D3-I	8000	1180	D4-4	8600	2010	D6-3	9800	1820
-2		1210	-2		1330	D5-I	1280	-4	2210		
-3		1420	-3		1570	-2	9200	1460	D7-I		1360
D2-I	7400	1130	D4-I	8600	1230	-3	1720	-2	10400	1570	
-2		1300	-2		1420	D6-I	9800	1310		-3	1870
-3		1520	-3		1670	-2	1550	-4		2270	

3.01.П-5.94 Т.1

СТАЛЬНЫЕ КОЛОННЫ ОДНОЭТАЖНЫХ ПРОИЗВОДСТВЕННЫХ ЗДАНИЙ,
ОБОРУДОВАННЫХ МОСТОВЫМИ ОПОРАМИ КРАНАМИ

СТРОИТЕЛЬНЫЕ
КОНСТРУКЦИИ И
ИЗДЕЛИЯ
Серия I.424.3-7
Выпуск I

Лист 2
Страница 3

Продолжение

Марка	h _г , мм	Масса марки, кг	Марка	h _г , мм	Масса марки, кг	Марка	h _г , мм	Масса марки, кг	Марка	h _г , мм	Масса марки, кг
Д8-1	11000	I400	Д7-3	8200	I700	Д24-4	12400	3670	Е6-3	9400	2450
-2		I660	-4		2030	-5		3940	-4		2940
-3		I970	-5		2410	Д25-1		2240	-5		3540
-4		2390	-5		2600	-2		2760	-6		3700
Д9-1	11600	I450	Д8-1	8800	I250	-3	13000	3300	Е7-1	10000	1760
-2		I670	-2		I480	-4		3800	-2		2120
-3		2020	-3		I760	-5		4500	-3		2570
-4		2450	-4		2130	-6		4900	-4		3070
Д10-1	12200	I750	-5	9400	2530	Д26-1	13600	2320	-5	10600	3690
-2		2120	-6		2730	-2		2820	Е8-1		1820
-3		2600	Д19-1		I320	-3		3420	-2		2190
-4		2830	-2		I540	-4		3930	-3		2620
Д11-1	12800	I790	-3	9400	I830	-5	6400	4660	-4	11200	3180
-2		2150	-4		2210	Е1-1		I370	-5		3820
-3		2670	-5		2640	-2		I640	-6		4320
Д12-1	13400	I860	-6	10000	3140	-3	7000	I990	Е9-1	11800	2220
-2		2250	Д20-1		I610	-4		2210	-2		2710
-3		2750	-2		I890	-5		2600	-3		3310
-4		3030	-3		2330	Е2-1		I430	-4		3930
Д13-1	14000	I890	-4	10600	2760	-2	7600	I710	-5	12400	4150
-2		2260	-5		3280	-3		2080	Е10-1		2300
-3		2810	Д21-1		I650	-4		2500	-2		2860
-4		3100	-2		I980	-5		2990	-3		3420
Д14-1	6400	I070	-3	10600	2420	Е3-1	7600	I510	-4	11800	4050
-2		I250	-4		2860	-2		I810	-5		4630
-3		I450	-5		3400	-3		2190	Е11-1		2380
-4		I730	-6		3580	-4		2430	-2		2940
-5		I920	Д22-1		2030	-5		2810	-3		3520
Д15-1	7000	I140	-2	11200	2520	Е4-1	8200	I570	-4	13000	4200
-2		I310	-3		2970	-2		I860	-5		4800
-3		I540	-4		3540	-3		2280	Е12-1		2490
-4		I840	-5		3730	-4		2740	-2		3030
-5		2190	Д23-1		2100	-5		3270	-3		3620
Д16-1	7600	I160	-2	11800	2610	Е5-1	8800	I660	-4	13600	4190
-2		I380	-3		3080	-2		I980	-5		4940
-3		I630	-4		3540	-3		2360	-6		5320
-4		I940	-5		4220	-4		2840	Е13-1		2550
-5		2310	Д24-1		2180	-5		3420	-2		3140
Д17-1	8200	I230	-2	12400	2670	Е6-1	9400	I680	-3	13600	3750
-2		I420	-3		3200	-2		2020	-4		4340

СТАЛЬНЫЕ КОЛОННЫ ОДНОЭТАЖНЫХ ПРОИЗВОДСТВЕННЫХ ЗДАНИЙ,
ОБОРУДОВАННЫХ МОСТОВЫМИ ОПОРНЫМИ КРАНАМИ

СТРОИТЕЛЬНЫЕ
КОНСТРУКЦИИ И
ИЗДЕЛИЯ
Серия I.424.3-7
Выпуск I

Лист 2
Страница 4

Продолжение

Марка	h _c , мм	Масса марки, кг	Марка	h _c , мм	Масса марки, кг	Марка	h _c , мм	Масса марки, кг	Марка	h _c , мм	Масса марки, кг
Е13-5	13600	5110	И13-1		1980	И22-3	11200	3090	К5-5	8800	3500
И1-1		1150	-2	14000	2390	-4		3260	К5-1		2050
-2	6800	1290	-3		2980	И23-1		2250	-2		2430
-3		1500	И14-1		1170	-2		2690	-3	9400	2900
И2-1		1220	-2	6400	1330	-3	11800	3190	-4		3410
-2	7400	1390	-3		1530	-4		3650	-5		3920
-3		1600	-4		1830	-5		3900	К7-1		2160
И3-1		1260	И15-1		1250	И24-1		2300	-2		2540
-2	8000	1420	-2		1390	-2	12400	2800	-3	10000	3010
-3		1650	-3	7000	1600	-3		3310	-4		3560
И4-1		1330	-4		1920	-4		3790	-5		4090
-2	8600	1520	-5		2110	И25-1		2370	К8-1		2220
-3		1760	И16-1		1260	-2		2880	-2		2620
И5-1		1350	-2	7600	1470	-3	13000	3450	-3	10600	3120
-2	9200	1550	-3		1690	-4		3950	-4		3670
-3		1810	-4		2030	-5		4230	-5		4220
И6-1		1400	И17-1		1340	И26-1		2410	-6		4390
-2	9800	1650	-2		1530	-2	13600	2990	К9-1		2670
-3		1920	-3	8200	1760	-3		3580	-2	11200	3220
-4		2370	-4		2100	-4		4090	-3		3790
И7-1		1450	-5		2500	К1-1		1670	-4		4390
-2	10400	1690	И18-1		1380	-2	6400	2000	К10-1		2720
-3		2000	-2		1610	-3		2360	-2		3230
И8-1		1470	-3	8800	1850	-4		2780	-3	11800	3840
-2	11000	1750	-4		2200	К2-1		1720	-4		4460
-3		2110	-5		2440	-2		2090	-5		5000
-4		2560	И19-1		1640	-3	7000	2470	К11-1		2730
И9-1		1520	-2		1920	-4		2900	-2		3360
-2	11600	1780	-3	9400	2290	-5		3330	-3	12400	3980
-3		2160	-4		2540	К3-1		1830	-4		4630
-4		2600	-5		2930	-2	7600	2190	-5		4830
И10-1		1560	И20-1		1710	-3		2580	К12-1		3010
-2	12200	1860	-2	10000	2010	-4		3040	-2	13000	3570
-3		2270	-3		2440	К4-1		1890	-3		4150
-4		2730	-4		2850	-2		2280	-4		4640
И11-1		1890	И21-1		1770	-3	8200	2690	-5		5390
-2	12800	2280	-2		2090	-4		3160	К13-1		3060
-3		2790	-3	10600	2520	-5		3620	-2		3700
И12-1		1940	-4		2960	К5-1		2000	-3	13600	4300
-2	13400	2390	-5		3500	-2	8800	2380	-4		4810
-3		2920	И22-1		2180	-3		2790	-5		5580
-4		3180	-2	11200	2630	-4		3090			

СТАЛЬНЫЕ КОЛОННЫ ОДНОЭТАЖНЫХ ПРОИЗВОДСТВЕННЫХ ЗДАНИЙ,
ОБОРУДОВАННЫХ МОСТОВЫМИ ОПОРНЫМИ КРАНАМИ

СТРОИТЕЛЬНЫЕ
КОНСТРУКЦИИ И
ИЗДЕЛИЯ
Серия I.424.3-7
Выпуск I

Лист 3
Страница 5

СЗВА УКАЗАНИЯ ПО ПРИМЕНЕНИЮ

Колонны разработаны для зданий:
одно- и многопролетных, с фонарными и бесфонарными пролетами;
с номинальными высотами 10,8; 12,0; 13,2; 14,4; 15,6; 16,8 и 18,0 м (отметки верха колонн);
с пролетами шириной 18, 24, 30 и 36 м (в любом сочетании);
с шагом колонн 6 и 12 м по крайним рядам и 12 м по средним рядам;
с применением в покрытии стального профилированного настила или железобетонных плит;
с одноярусным расположением мостовых кранов легкого, среднего и тяжелого режимов работы грузоподъемностью до 50 т, с проходами и без проходов вдоль крановых путей;
в районах несейсмических и сейсмичностью до 9 баллов включительно.

УЗОВ СКОРОСТНОЙ НАГРУЗ ВЕТРА - $\frac{27-55 \text{ кгс/м}^2}{0,265-0,54 \text{ кПа}}$

УЗМВ ВЕС СНЕГОВОГО ПОКРОВА - $\frac{50-150 \text{ кгс/м}^2}{0,49-1,47 \text{ кПа}}$

Н1ВД РАСЧЕТНАЯ ТЕМПЕРАТУРА НАРУЖНОГО ВОЗДУХА -
- минус 65°C и выше при отапливаемых зда-
ниях и минус 30°C и выше при неотапливае-
мых зданиях

Д О П О Л Н И Т Е Л Ь Н Ы Е Д А Н Н Ы Е

Выпуск I настоящей серии разработан взамен выпусков I, 3, 4 и 5 серии I.424-4.

В7ЕА СОСТАВ ПРОЕКТНОЙ ДОКУМЕНТАЦИИ

Выпуск I - Колонны для зданий высотой от 10,8 до 18,0 м с мостовыми электрическими кранами общего назначения грузоподъемностью до 50 т. Чертежи КМ.

Объем проектных материалов, приведенных к формату А4, - 230 форматок

В7ВА АВТОР ПРОЕКТА ЦНИИпроектстальконструкция им.Мельникова, 117393, Москва,
В-393, ул.Архитектора Власова, 49 с участием ВНИИпромстальконструкции
и ВНИКТИстальконструкции

В7НА УТВЕРЖДЕНИЕ утверждены Госстроем СССР, постановление от 07.02.1985г № 16
введен в действие с 01.05.1985г.

В7КА ПОСТАВЩИК Государственное предприятие — Центр проектной продукции массового
применения (ГП ЦПП), 127238, Москва, Дмитровское ш., 46, корп. 2

Инв. № 19712

Катал.л. № 051515