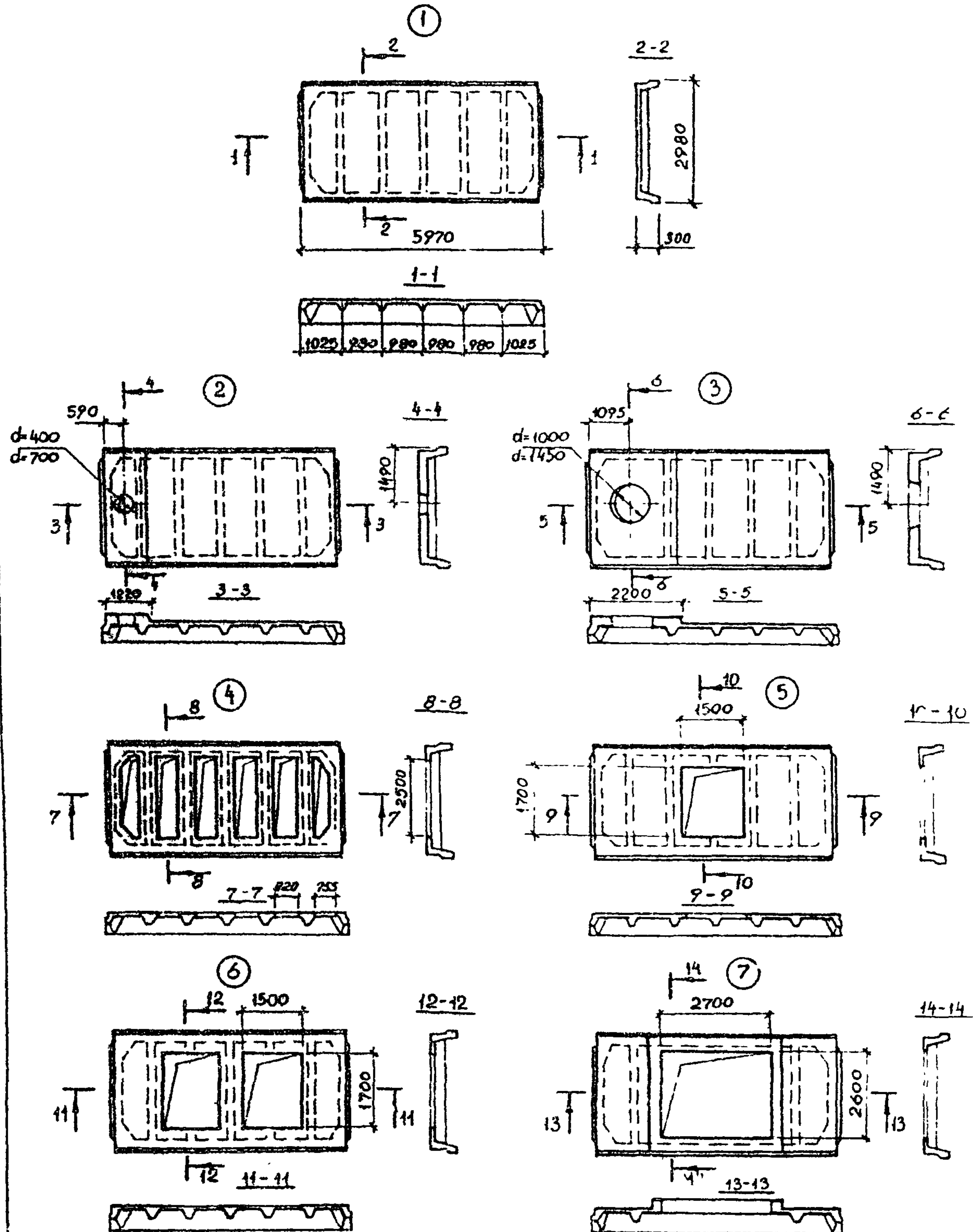


<p>СК-3</p>	<p align="center">СТРОИТЕЛЬНЫЙ КАТАЛОГ ЧАСТЬ 3 ТИПОВАЯ ДОКУМЕНТАЦИЯ НА КОНСТРУКЦИИ, ИЗДЕЛИЯ И УЗЛЫ ЗДАНИЙ И СООРУЖЕНИЙ</p>	<p>СТРОИТЕЛЬНЫЕ КОНСТРУКЦИИ И ИЗДЕЛИЯ Серия I.465.I-I7 Вып. 0,1,2,3,4</p>
<p align="center">ГП ЦПП</p>	<p align="center">ПЛИТЫ ЖЕЛЕЗБЕТОННЫЕ РЕБРИСТЫЕ РАЗМЕРОМ 3x6 М ДЛЯ ПОКРЫТИЙ ОДНОЭТАЖНЫХ ПРОИЗВОДСТВЕННЫХ ЗДАНИЙ</p>	<p>УДК 624.073.7</p>
<p align="center">ОКЛЯБРЬ 1990</p>		<p>На 5 листах На 9 страницах Страница I</p>



ПЛИТЫ ЖЕЛЕЗОБЕТОННЫЕ РЕБРИСТЫЕ РАЗМЕРОМ 3x6 М ДЛЯ ПОКРЫТИЙ ОДНОЭТАЖНЫХ ПРОИЗВОДИТЕЛЬНЫХ ЗДАНИЙ	СТРОИТЕЛЬНЫЕ КОНСТРУКЦИИ И ИЗДЕЛИЯ Серия 1.465.1-17 Вып. 0,1,2,3,4	Лист I Страница 2
---	--	----------------------

Д 1АА ТЕХНИЧЕСКАЯ ХАРАКТЕРИСТИКА

Бетон тяжелый классов В15...В35 и лёгкий (керамзитобетон, аглопоритобетон и шлакопемзобетон) классов В15...В25.

Напрягаемая арматура из стали класса Ат-У1 диаметром 12...20 мм, класса А1-У диаметром 12...20 мм, Ат-УСК диаметром 12...20 мм, класса Ат-УС диаметром 14...22 мм по ГОСТ 10884-81; класса А-1У диаметром 14-20 по ГОСТ 5781-82, класса А-Шв диаметром 16...25 мм.

Ненапрягаемая арматура - из стали класса А-Ш диаметром 6...20 мм по ГОСТ 5781-82; класса Ат-УС диаметром 10...20 мм по ГОСТ 10884-81; класса Вр-1 диаметром 3...5 мм по ГОСТ 6727-80.

В закладных изделиях применяется прокат по ГОСТ 8509-86 и ГОСТ 103-76, сталь марки ВСтЗкп2-1 по ТУ14-1-3023-80. Анкера из стали класса А-1 и А-Ш по ГОСТ 5781-82.

Плиты армируются плоскими и пространственными каркасами, сетками, отдельными стержнями.

НОМЕНКЛАТУРА ПЛИТ

Эскиз	Марка	Полезная расчетная нагрузка, кПа (кгс/м ²)	Расход материалов					Масса, т	
			Бетон		Сталь, кг				
			Класс	Объем, м ³	Изделия арматурные		Всего		
		Напрягаемая арматура	Ненапрягаемая арматура	Изделия закладные					
Плиты типа ЗПГ из тяжелого бетона									
I	ЗПГ6-1АтУ1	2,55(255)	В25	1,07	10,6	40,2	8,6	59,4	2,68
	ЗПГ6-2АтУ1	4,05(405)	В25		14,8	44,7		68,1	
	ЗПГ6-3АтУ1	5,55(555)	В25		19,2	57,1		84,9	
	ЗПГ6-4АтУ1	7,25(725)	В25		24,3	65,4		98,3	
	ЗПГ6-5АтУ1	9,45(945)	В30		30,0	84,4		123,0	
	ЗПГ6-6АтУ1	11,05(1105)	В30		30,0	99,4		138,0	
	ЗПГ6-7АтУ1	11,55(1155)	В30		38,2	93,6		140,4	
	ЗПГ6-8АтУ1	11,85(1185)	В30		38,2	98,6		145,4	
	ЗПГ6-1АтУ	2,15(215)	В20		10,6	40,2		59,4	
	ЗПГ6-2АтУ	3,35(335)	В22,5		14,8	44,7		68,1	
	ЗПГ6-3АтУ	4,65(465)	В22,5		19,2	53,5		81,3	
	ЗПГ6-4АтУ	6,45(645)	В25		24,3	65,4		98,3	
	ЗПГ6-5АтУ	8,75(875)	В22,5		24,3	90,6		123,5	
	ЗПГ6-6АтУ	10,55(1055)	В25		30,0	90,6		129,2	
	ЗПГ6-7АтУ	11,45(1145)	В30		48,3	93,6		150,5	
	ЗПГ6-8АтУ	11,85(1185)	В30		48,3	102,2		159,1	

ПЛИТЫ ЖЕЛЕЗОБЕТОННЫЕ РЕБРИСТЫЕ РАЗМЕРОМ 3x6 М ДЛЯ ПОКРЫТИЙ ОДНОЭТАЖНЫХ ПРОИЗВОДСТВЕННЫХ ЗДАНИЙ	СТРОИТЕЛЬНЫЕ КОНСТРУКЦИИ И ИЗДЕЛИЯ Серия I.465.1-17 Вып. 0,1,2,3,4	Лист 2 Страница 3
---	--	----------------------

Продолжение

Эскиз	Марка	Полочная расчетная нагрузка, кПа (кгс/м ²)	Расход материалов					Масса, т		
			Бетон		Сталь, кг					
			Класс	Объем, м ³	Изделия арматурные Напрягае- мая арматура	Ненапря- гаемая арматура	Изделия заклад- ные		Всего	
I	ЗПГ-1АТЛС	2,25(225)	B20	1,07	8,6	14,6	40,2	63,4	2,68	
	ЗПГ-2АТЛС	3,45(345)	B20			19,2	44,7			72,5
	ЗПГ-3АТЛС	4,65(465)	B22,5			24,3	53,5			86,4
	ЗПГ-4АТЛС	5,55(555)	B20			24,3	60,7			93,6
	ЗПГ-5АТЛС	6,55(655)	B25			24,3	71,6			104,5
	ЗПГ-6АТЛС	7,65(765)	B25			36,4	65,4			110,4
	ЗПГ-7АТЛС	9,55(955)	B30			48,3	84,4			141,3
	ЗПГ-8АТЛС	11,55(1155)	B30			48,3	102,2			159,1
	ЗПГ-9АТЛС	11,85(1185)	B30			59,6	98,6			166,8
	ЗПГ-1АЛБ	2,45(245)	B15			19,0	40,2			67,8
	ЗПГ-2АЛБ	3,45(345)	B15			24,3	44,7			77,6
	ЗПГ-3АЛБ	4,55(455)	B20			30,0	53,5			92,1
	ЗПГ-4ЛБ	5,85(585)	B20			36,4	57,1			102,1
	ЗПГ-5АЛБ	7,25(725)	B25			48,3	65,4			122,3
	ЗПГ-6АЛБ	8,15(815)	B25			30,0	86,9			125,5
	ЗПГ-7АЛБ	9,75(975)	B25			36,4	102,8			147,8
	ЗПГ-8АЛБ	10,55(1055)	B30			66,0	84,4			159,0
	ЗПГ-9АЛБ	11,55(1155)	B25			47,0	112,0			167,6
	ЗПГ-10АЛБ	11,85(1185)	B30			72,2	98,6			179,4

Плиты типа ЗПГ из легкого бетона

I	ЗПГ-1АТЛЛ	2,85(285)	B25	1,07	8,6	10,5	44,7	63,9	2,10 2,46	
	ЗПГ-2АТЛЛ	4,35(435)	B25			14,8	50,7			74,1
	ЗПГ-3АТЛЛ	5,85(585)	B25			19,2	57,1			84,9
	ЗПГ-1АТЛЛ	2,45(245)	B20			10,6	40,2			59,4
	ЗПГ-2АТЛЛ	3,65(365)	B22,5			14,8	44,7			68,1
	ЗПГ-3АТЛЛ	4,95(495)	B22,5			19,2	53,5			81,3
	ЗПГ-4АТЛЛ	6,25(625)	B25			24,3	65,4			98,3
	ЗПГ-1АТЛСЛ	2,55(255)	B20			14,6	40,2			63,4
	ЗПГ-2АТЛСЛ	3,75(375)	B20			19,2	44,7			72,5
	ЗПГ-3АТЛСЛ	4,95(495)	B22,5			24,3	53,5			85,4
	ЗПГ-4АТЛСЛ	5,85(585)	B25			30,0	57,1			95,7
	ЗПГ-1АЛБЛ	2,75(275)	B15			19,0	40,2			67,8
	ЗПГ-2АЛБЛ	3,75(375)	B15			24,3	44,7			77,6
	ЗПГ-3АЛБЛ	4,85(485)	B20			30,0	53,5			92,1
	ЗПГ-4АЛБЛ	6,15(615)	B20			36,4	57,1			102,1

ПЛИТЫ ЖЕЛЕЗОБЕТОННЫЕ РИБРИСТЫЕ РАЗМЕРОМ 3x6 М ДЛЯ ПОКРЫТИЙ ОДНОЭТАЖНЫХ ПРОИЗВОДСТВЕННЫХ ЗДАНИЙ			СТРОИТЕЛЬНЫЕ КОНСТРУКЦИИ И ИЗДЕЛИЯ Серия I.465.I-17 Вып. 0,1,2,3,4				Лист	2	
Продолжение									
Эскиз	Марка	Полезная расчетная нагрузка, кПа (кгс/м ²)	Расход материалов					Масса, т	
			Бетон		Сталь, кг				
			Класс	Объем, м ³	Изделия арматурные		Изделия закладные		Всего
				Напрягаемая арматура	Ненапрягаемая арматура				
Плиты типа ЗПД из тяжелого бетона									
4	ЗПД6-1АтУ1	2,80(280)	B25	0,7	10,6	54,5	8,6	73,7	1,75
	ЗПД6-2АтУ1	4,20(420)	B25		14,8	62,5		85,9	
	ЗПД6-3АтУ1	5,40(540)	B25		19,2	65,3		93,1	
	ЗПД6-1АтУ	2,10(210)	В15		10,6	47,2		66,4	
	ЗПД6-2АтУ	3,30(330)	B20		14,8	54,5		77,9	
	ЗПД6-3АтУ	4,50(450)	B20		19,2	62,5		90,3	
	ЗПД6-4АтУ	5,60(560)	B25		24,3	65,3		98,2	
	ЗПД6-1АтУС	2,40(240)	В15		14,6	47,2		70,4	
	ЗПД6-2АтУС	3,30(330)	B20		19,2	54,5		82,3	
	ЗПД6-3АтУС	4,50(450)	B20		24,3	62,5		95,4	
	ЗПД6-4АтУС	5,60(560)	B25		30,0	65,3		103,9	
	ЗПД6-1АтВ	2,40(240)	В15		19,0	47,2		74,8	
	ЗПД6-2АтВ	3,30(330)	B20		24,3	54,5		87,4	
	ЗПД6-3АтВ	4,30(430)	B20		30,0	62,5		101,1	
ЗПД6-4АтВ	5,50(550)	B25	36,4	65,3	110,3				
Плиты типа ЗДФ из тяжелого бетона с одним проёмом в полке размером 1,5x1,7 м									
5	ЗДФ6-1АтУ1-1	2,35(235)	B25	0,98	10,6	47,4	11,0	69,0	2,45
	ЗДФ6-2АтУ1-1	3,75(375)	B25		14,8	54,6		80,4	
	ЗДФ6-3АтУ1-1	5,35(535)	B25		19,2	64,6		94,8	
	ЗДФ6-1АтУ-1	1,95(195)	B20		10,6	47,4		69,0	
	ЗДФ6-2АтУ-1	3,05(305)	B22,5		14,8	52,2		78,0	
	ЗДФ6-3АтУ-1	4,15(415)	B22,5		19,2	54,6		84,8	
	ЗДФ6-4АтУ-1	5,85(585)	B25		24,3	64,6		99,9	
	ЗДФ6-1АтУС-1	1,95(195)	B20		14,6	47,4		73,0	
	ЗДФ6-2АтУС-1	3,05(305)	B20		19,2	52,2		82,4	
	ЗДФ6-3АтУС-1	4,15(415)	B22,5		24,3	54,6		89,9	
	ЗДФ6-4АтУС-1	5,15(515)	B22,5		30,0	64,6		105,6	
	ЗДФ6-1АтВ-1	2,25(225)	В15		19,0	47,4		77,4	
	ЗДФ6-2АтВ-1	3,15(315)	В15		24,3	52,2		87,5	
	ЗДФ6-3АтВ-1	4,35(435)	B20		30,0	61,8		102,8	
ЗДФ6-4АтВ-1	5,35(535)	B20	36,4	64,3	112,0				

ПЛИТЫ ЖЕЛЕЗОБЕТОННЫЕ РЕБРИСТЫЕ РАЗМЕРОМ 3x6 М ДЛЯ ПОКРЫТИЙ ОДНОЭТАЖНЫХ ПРОИЗВОДСТВЕННЫХ ЗДАНИЙ	СТРОИТЕЛЬНЫЕ КОНСТРУКЦИИ И ИЗДЕЛИЯ Серия I.465.I-I7 Вып. 0,1,2,3,4	Лист 3 Страница 5
---	--	----------------------

Продолжение

Эскиз	Марка	Полезная расчетная нагрузка, кПа (кгс/м ²)	Расход материалов					Масса, г
			Бетон		Сталь, кг			
			Класс	Объем, м ³	Изделия арматурные		Изде- лия заклад- ные	
		Напрягае- мая арматура	Ненапря- гаемая арматура					

Плиты типа ЗПФ из легкого бетона с одним проемом в полке размером 1,5x1,7 м

5	ЗПФ6-1АГУЛ-I	2,55(255)	B25	0,98	10,6	47,4	11,0	69,0	1,91 2,25
	ЗПФ6-2АГУЛ-I	3,95(395)	B25		14,6	54,6		80,4	
	ЗПФ6-3АГУЛ-I	5,55(555)	B25		19,2	64,6		94,8	
	ЗПФ6-1АГУЛ-I	2,15(215)	B20		10,6	47,4		69,0	
	ЗПФ6-2АГУЛ-I	3,25(325)	B22,5		14,8	52,2		78,0	
	ЗПФ6-3АГУЛ-I	4,35(435)	B22,5		19,2	61,8		92,0	
	ЗПФ6-4АГУЛ-I	6,05(605)	B25		24,3	64,6		99,9	
	ЗПФ6-1АГУСЛ-I	2,15(215)	B20		14,6	47,4		73,0	
	ЗПФ6-2АГУСЛ-I	3,25(325)	B20		19,2	52,2		82,4	
	ЗПФ6-3АГУСЛ-I	4,35(435)	B22,5		24,3	61,8		97,1	
	ЗПФ6-4АГУСЛ-I	5,35(535)	B22,5		30,0	64,6		105,6	
	ЗПФ6-1АШЛ-I	2,45(245)	B15		19,0	47,4		77,4	
	ЗПФ6-2АШЛ-I	3,35(335)	B15		24,3	52,2		87,5	
	ЗПФ6-3АШЛ-I	4,55(455)	B20		30,0	61,8		102,8	
	ЗПФ6-4АШЛ-I	5,55(555)	B20		36,4	64,6		112,0	

Плиты типа ЗПФ из тяжелого бетона с двумя проемами в полке размером 1,5x1,7 м

6	ЗПФ6-1АГУ-2	2,50(250)	B25	0,89	10,6	43,4	11,0	65,0	2,23
	ЗПФ6-2АГУ-2	3,90(390)	B25		14,6	48,7		74,5	
	ЗПФ6-3АГУ-2	5,50(550)	B25		19,2	57,6		87,8	
	ЗПФ6-1АГУ-2	2,10(210)	B20		10,6	43,4		65,0	
	ЗПФ6-2АГУ-2	3,20(320)	B22,5		14,8	47,0		72,8	
	ЗПФ6-3АГУ-2	4,30(430)	B22,5		19,2	54,8		85,0	
	ЗПФ6-4АГУ-2	6,00(600)	B25		24,3	57,6		92,9	
	ЗПФ6-1АГУС-2	2,10(210)	B20		14,6	43,4		79,0	
	ЗПФ6-2АГУС-2	3,20(320)	B20		19,2	47,0		77,2	
	ЗПФ6-3АГУС-2	4,30(430)	B22,5		24,3	54,8		90,1	
	ЗПФ6-4АГУС-2	5,30(530)	B22,5		30,0	57,6		98,6	
	ЗПФ6-1АШ-2	2,40(240)	B15		19,0	43,4		73,4	
	ЗПФ6-2АШ-2	3,30(330)	B15		24,3	47,0		82,3	
	ЗПФ6-3АШ-2	4,50(450)	B20		30,0	54,8		95,8	
	ЗПФ6-4АШ-2	5,50(550)	B20		36,4	57,6		105,0	

ПЛИТЫ ЖЕЛЕЗОБЕТОННЫЕ РЕБРИСТЫЕ РАЗМЕРОМ 3x6 М
ДЛЯ ПОКРЫТИЙ ОДНОЭТАЖНЫХ ПРОИЗВОДСТВЕННЫХ ЗДАНИЙ

СТРОИТЕЛЬНЫЕ
КОНСТРУКЦИИ И
ИЗДЕЛИЯ
Серия I.465.I-I7
Вып. 0, I, 2, 3, 4

Лист 3
Страница 6

Продолжение

Эскиз	Марка	Полезная расчетная нагрузка, кПа (кгс/м ²)	Расход материалов					Масса, т	
			Бетон		Сталь, кг				
			Класс	Объем, м ³	Изделия арматурные		Всего		
		Напрягаемая арматура	Ненапрягаемая арматура	И изделия закладные					
Плиты типа ЗПФ из легкого бетона с двумя проемами в полке размером 1,5x1,7 м									
6	ЗПФ6-1АТУЛ-2	2,70(270)	B25	0,89	10,6	43,4	11,0	65,0	1,74 2,05
	ЗПФ6-2АТУЛ-2	4,10(410)	B25		14,8	48,7		74,5	
	ЗПФ6-3АТУЛ-2	5,70(570)	B25		19,2	57,6		87,8	
	ЗПФ6-1АТУЛ-2	2,30(230)	B20		10,6	43,4		65,0	
	ЗПФ6-2АТУЛ-2	3,40(340)	B22,5		14,8	47,0		72,8	
	ЗПФ6-3АТУЛ-2	4,50(450)	B22,5		19,2	54,8		85,0	
	ЗПФ6-4АТУЛ-2	6,00(600)	B25		24,3	57,6		92,9	
	ЗПФ6-1АТИУСЛ-2	2,30(230)	B20		14,6	43,4		69,0	
	ЗПФ6-2АТИУСЛ-2	3,40(340)	B20		19,2	47,0		77,2	
	ЗПФ6-3АТИУСЛ-2	4,50(450)	B22,5		24,3	54,8		90,1	
	ЗПФ6-4АТИУСЛ-2	6,0(600)	B22,5		30,0	57,6		98,6	
	ЗПФ6-1АШВЛ-2	2,60(260)	B20		19,0	43,4		73,4	
	ЗПФ6-2АШВЛ-2	3,50(350)	B20		24,3	47,0		82,3	
	ЗПФ6-3АШВЛ-2	4,70(470)	B22,5		30,0	54,8		95,8	
ЗПФ6-4АШВЛ-2	5,70(570)	B22,5	36,4	57,6	105,0				
Плиты типа ЗПФ из тяжелого бетона с одним проемом в полке размером 2,6x2,7 м									
7	ЗПФ6-1АТУИ-4	2,65(265)	B25	0,91	10,6	48,6	11,0	70,2	2,28
	ЗПФ6-2АТУИ-4	4,05(405)	B25		14,8	52,8		78,6	
	ЗПФ6-3АТУИ-4	5,55(555)	B25		19,2	58,0		88,2	
	ЗПФ6-1АТУ-4	2,25(225)	B20		10,6	45,6		70,2	
	ЗПФ6-2АТУ-4	3,35(335)	B22,5		14,8	50,4		76,2	
	ЗПФ6-3АТУ-4	4,55(455)	B22,5		19,2	58,0		88,2	
	ЗПФ6-4АТУ-4	5,95(595)	B25		24,3	58,0		93,3	
	ЗПФ6-1АТИУС-4	2,35(235)	B20		14,6	48,6		74,2	
	ЗПФ6-2АТИУС-4	3,45(345)	B20		19,2	50,4		80,6	
	ЗПФ6-3АТИУС-4	4,55(455)	B22,5		24,3	58,0		93,3	
	ЗПФ6-4АТИУС-4	5,55(555)	B22,5		30,0	58,0		99,0	
	ЗПФ6-1АШВ-4	2,55(255)	B15		19,0	48,6		78,6	
	ЗПФ6-2АШВ-4	3,45(345)	B20		24,3	50,4		85,7	
	ЗПФ6-3АШВ-4	4,55(455)	B20		30,0	58,0		99,0	
ЗПФ6-4АШВ-4	5,85(585)	B22,5	36,4	58,0	105,4				

<p>ПЛИТЫ ЖЕЛЕЗОБЕТОННЫЕ РЕБРИСТЫЕ РАЗМЕРОМ 3x6 М ДЛЯ ПОКРЫТИЙ ОДНОСТАКВЫХ ПРОИЗВОДСТВЕННЫХ ЗДАНИЙ</p>	<p>СТРОИТЕЛЬНЫЕ КОНСТРУКЦИИ И ИЗДЕЛИЯ Серия I.465.I-I7 Вып. 0,1,2,3,4</p>	<p>Лист 4 Страница 7</p>
---	---	------------------------------

Продолжение

Эскиз	Марка	Полезная расчетная нагрузка, кПа (кгс/м ²)	Расход материалов					Масса, т	
			Бетон		Сталь, кг				
			Класс	Объем, м ³	Изделия арматурные		Всего		
		Напрягаемая арматура	Ненапрягаемая арматура	Изделия закладные					
Плиты типа ЗИФ из легкого бетона с одним проемом в полке размером 2,6x2,7 м									
7	ЗИФ6-1АТУЛ-4	2,95(295)	B25	0,91	10,6	50,4	11,0	72,0	1,77 2,09
	ЗИФ6-2АТУЛ-4	4,35(435)	B25		14,8	55,2		81,0	
	ЗИФ6-3АТУЛ-4	5,85(585)	B25		19,2	58,0		88,2	
	ЗИФ6-1АТУД-4	2,55(255)	B20		10,6	48,6		70,2	
	ЗИФ6-2АТУД-4	3,65(365)	B22,5		14,8	50,4		76,2	
	ЗИФ6-3АТУД-4	4,85(485)	B22,5		19,2	58,0		88,2	
	ЗИФ6-4АТУД-4	6,25(625)	B25		24,3	63,0		98,3	
	ЗИФ6-1АТУСЛ-4	2,65(265)	B20		14,6	48,6		74,2	
	ЗИФ6-2АТУСЛ-4	3,75(375)	B20		19,2	50,4		80,6	
	ЗИФ6-3АТУСЛ-4	4,85(485)	B22,5		24,3	58,0		83,3	
	ЗИФ6-4АТУСЛ-4	5,85(585)	B22,5		30,0	58,0		99,0	
	ЗИФ6-1АШЛ-4	2,85(285)	B15		19,0	50,4		80,4	
	ЗИФ6-2АШЛ-4	3,75(375)	B20		24,3	50,4		85,7	
	ЗИФ6-3АШЛ-4	4,85(485)	B20		30,0	58,0		99,0	
	ЗИФ6-4АШЛ-4	6,15(615)	B22,5		36,4	63,0		110,4	

В таблицах номенклатуры представлены плиты без проемов в полке (тип ЗИГ), а также с проемами в полке для устройства легкобрасываемой кровли (тип ЗИЛ) и установки зенитных фонарей (тип ЗИФ).

В рабочих чертежах выпуска I разработаны также плиты с проемами в полке диаметром 400, 700, 1000 и 1450 мм для пропуска вентиляционной шахты или воздуховода крышного вентилятора (плиты типа ЗИВ, эскизы №2 и 3).

Масса плит из легкого бетона указана дробью, числитель которой соответствует плитам из керамзитобетона, знаменатель - из аглопоритобетона или шлакопемзобетона.

В таблицах номенклатуры приведены марки плит для неагрессивной среды. Марки плит ^{для} слабоагрессивной и среднеагрессивной газовых сред приведены в рабочих чертежах.

В качестве напрягаемой арматуры плит для слабоагрессивной среды применяется сталь классов А-IV, А-УСК, А-Шв, для среднеагрессивной среды - сталь классов А-IV и А-Шв. В конце марки этих плит добавляется индекс "Н" (при слабоагрессивной среде) или "П" (при среднеагрессивной среде).

ПЛИТЫ ЖЕЛЕЗОБЕТОННЫЕ РЕБРИСТЫЕ РАЗМЕРОМ 3x6 М ДЛЯ ПОКРЫТИЙ ОДНОЭТАЖНЫХ ПРОИЗВОДСТВЕННЫХ ЗДАНИЙ	СТРОИТЕЛЬНЫЕ КОНСТРУКЦИИ И ИЗДЕЛИЯ Серия I.465.I-I7 Вып. 0,1,2,3,4	Лист 4 Страница 8
---	--	----------------------

СЗВА УКАЗАНИЯ ПО ПРИМЕНЕНИЮ

Плиты предназначены для применения в отапливаемых и неотапливаемых производственных зданиях с несущими конструкциями, расположенными с шагом 6 м, без перепада и с перепадом профиля покрытия, бесфонарных, со светоаэрационными и зенитными фонарями, с легкобрасываемой кровлей, с установкой дефлекторов, зонтов и крышных вентиляторов, для обычных условий строительства и для строительства в районах с расчетной сейсмичностью 7,8 и 9 баллов; снеговая нагрузка принята для I-У районов по весу снегового покрова.

Предел огнестойкости плит равен 0,5 часа.

М I B D РАСЧЕТНАЯ ТЕМПЕРАТУРА НАРУЖНОГО
ВОЗДУХА - минус 40°C

ВЕС СНЕГОВОГО ПОКРОВА - $\frac{200 \text{ кгс/м}^2}{2,00 \text{ кПа}}$

СЗВQ СТЕПЕНЬ АГРЕССИВНОСТИ СРЕДЫ -
неагрессивная, слабо -, средне-
агрессивная

Д О П О Л Н И Т Е Л Ь Н Ы Е Д А Н Н Ы Е

Расшифровка марки изделия:

1) Плита без проемов в полке ЗПГ6-2АтУ

ЗПГ6 - типоразмер плиты;

2 - порядковый номер плиты по несущей способности;

АтУ - класс напрягаемой арматуры.

2) Плита с проемами для пропуска вентиляхт ЗПВ6-2АтУ-10

ЗПВ6 - типоразмер плиты;

10 - цифровой индекс, соответствующий диаметру проема 1000 мм;

остальное - см. тип ЗПГ.

3) Плита для легкобрасываемой кровли ЗПЛ6 - 2АтУ

ЗПЛ6 - типоразмер плиты;

остальное - см. тип ЗПГ.

4) Плита с проемами для зенитных фонарей ЗПФ6-2АтУ-4

ЗПФ6 - типоразмер плиты;

4 - цифровой индекс, соответствующий проему 2600x2700 мм;

остальное - см. тип. ЗПГ.

В настоящей серии представлен переработанный и усовершенствованный вариант конструкции плит по сравнению с плитами по ГОСТ 22701.0-77...ГОСТ 22701.5-77, ГОСТ 22701.6-79 и ГОСТ 22701.7-81.

ПЛИТЫ ЖЕЛЕЗОБЕТОННЫЕ РЕБРИСТЫЕ РАЗМЕРОМ 3x6 м ДЛЯ ПОКРЫТИЙ ОДНОЭТАЖНЫХ ПРОИЗВОДСТВЕННЫХ ЗДАНИЙ	СТРОИТЕЛЬНЫЕ КОНСТРУКЦИИ И ИЗДЕЛИЯ Серия I.465.I-I7 Вып. 0,1,2,3,4	Лист 5 Страница 9
---	--	----------------------

В7ЕА СОСТАВ ПРОЕКТНОЙ ДОКУМЕНТАЦИИ

Выпуск 0. Материалы для проектирования.

Выпуск 1. Плиты без проемов и с проемами в полке для пропуска вентилят.
Рабочие чертежи.

Выпуск 2. Плиты с проемами в полке для легкообрасываемой кровли.
Рабочие чертежи.

Выпуск 3. Плиты с проемами в полке для зенитных фонарей.
Рабочие чертежи.

Выпуск 4. Арматурные и закладные изделия. Рабочие чертежи.

Объем проектных материалов, приведенных к формату А4, - 428 форматок.

В7ВА АВТОР ПРОЕКТА ЦНИИпромзданий, 127238, Москва, И-238, Дмитровское шоссе, 46
совместно с НИИСК и НИИЖБ.

В7НА УТВЕРЖДЕНИЕ Утверждены Главным управлением организации проектирования
Госстроя СССР, техническое задание от 23.02.89 г.
Введены в действие ЦНИИпромзданий с 01.01.91г. приказ от 13.05.90 № 81
Срок действия - 1996 г.

В7КА ПОСТАВЩИК Государственное предприятие — Центр проектной продукции массового
применения (ГП ЦПП), 127238, Москва, Дмитровское ш., 46, корп. 2

Инд. № 24381

Катал д. № 065476