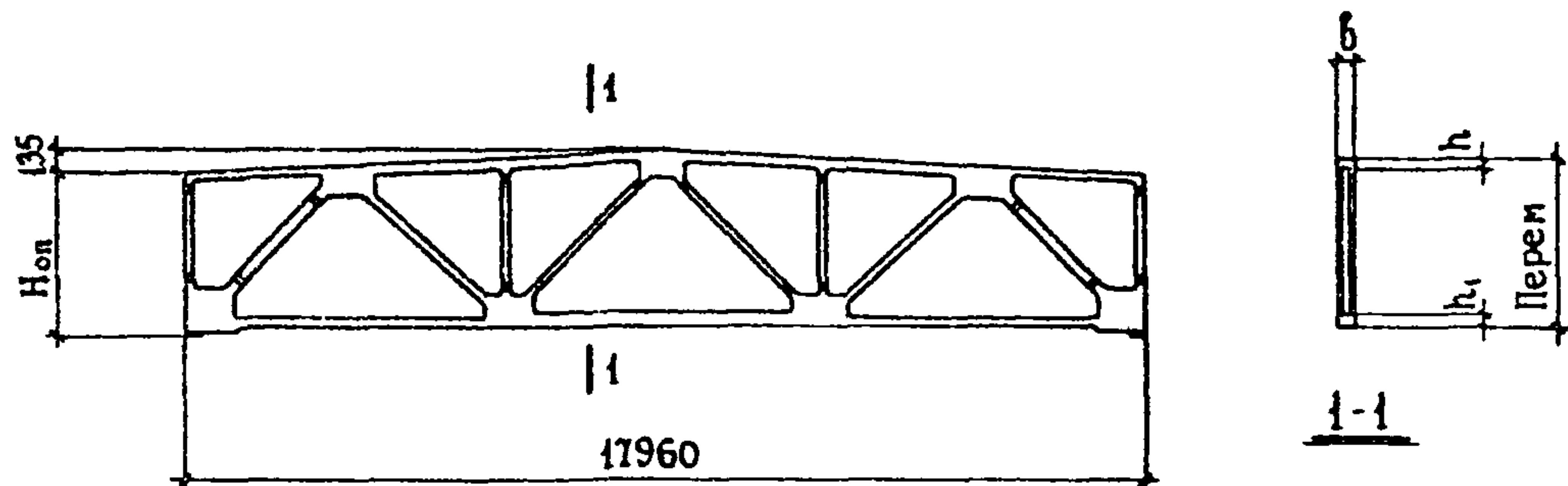


<p>СК-3</p>	<p>СТРОИТЕЛЬНЫЙ КАТАЛОГ ЧАСТЬ 3 ТИПОВАЯ ДОКУМЕНТАЦИЯ НА КОНСТРУКЦИИ, ИЗДЕЛИЯ И УЗЛЫ ЗДАНИЙ И СООРУЖЕНИЙ</p>	<p>СТРОИТЕЛЬНЫЕ КОНСТРУКЦИИ И ИЗДЕЛИЯ Серия 1.463-9 Вып. 2 УДК 624.21.093</p>
<p>ГП ЦПП</p>	<p>ЖЕЛЕЗОБЕТОННАЯ ФЕРМА ПРОЛОТОМ 18 М С ПАРАЛЛЕЛЬНЫМИ ПОЯСАМИ И ОТТЯНУТОЙ ИЗ НИЖНЕГО ПОЯСА В РАСКОСЫ НАПРЯГАЕМОЙ АРМАТУРОЙ ДЛЯ ПРЕДПРИЯТИЙ ТЕКСТИЛЬНОЙ ПРОМЫШЛЕННОСТИ (ВЗАМЕН ФЕРМЫ СЕРИИ КС-014/64)</p>	<p>FICK</p>
<p>Август 1974</p>		<p>На 1 листе На 2 страницах Страница I</p>



Марка фермы	Размеры, мм				Марка бетона	Расход материалов		Вес т
	H _{оп}	b	h	h ₁		Бетон м ³	Сталь кг	
ФСТ12-18-1п7	3000	320	260	340	500	4,7	920,0	11,7
ФСТ12-18-1А1У					400		1304,0	

АННОТАЦИЯ

В выпуске 2 серии 1.463-9 содержатся рабочие чертежи железобетонных предварительно напряженных стропильных ферм пролетом 18 м с уклоном верхнего пояса 1,5% и отклоненной из нижнего пояса в раскосы напрягаемой арматурой (взамен серии КС-014/64, вып. I и II).

Фермы предназначены для применения в покрытиях бесфонарных зданий текстильной промышленности с техническим чердаком, в сетке колонн 12x18 м, с опиранием по верхнему поясу типовых железобетонных ребристых плит или панелей - оболочек КЭС размером 3x12 м, при следующих условиях эксплуатации:

температура воздуха в помещении $t = 25^{\circ}\text{C}$;

относительная влажность $\varphi \leq 75\%$;

газовая среда - среднеагрессивная и сильноагрессивная.

Фермы с напрягаемой стержневой арматурой предназначены для применения в среднеагрессивной газовой среде, с пределовой - в средне- и сильноагрессивной газовой среде.

СОСТАВ ПРОЕКТНОЙ ДОКУМЕНТАЦИИ

Выпуск 2 - Рабочие чертежи ферм с уклоном верхнего пояса.

Объем проектных материалов, приведенных к формату А4 - 19 форматок.

АВТОР ПРОЕКТА ГПИ Промстройпроект, Москва, Г-48, Комсомольский проспект, 42
совместно с НИИЖБ Госстроя СССР и ГПИ-1 Минлегпрома СССР

УТВЕРЖДЕНИЕ утверждены Минлегпромом СССР. Протокол от 5 сентября 1973г.
введены в действие с 15 февраля 1974г. письмо АЗ-44/1708.

ПОСТАВЩИК ГПИ-1, 117418, Москва, ул.Новочеремушкинская, 61

Инд.Ф

Катал.л.Ф 03228Ди