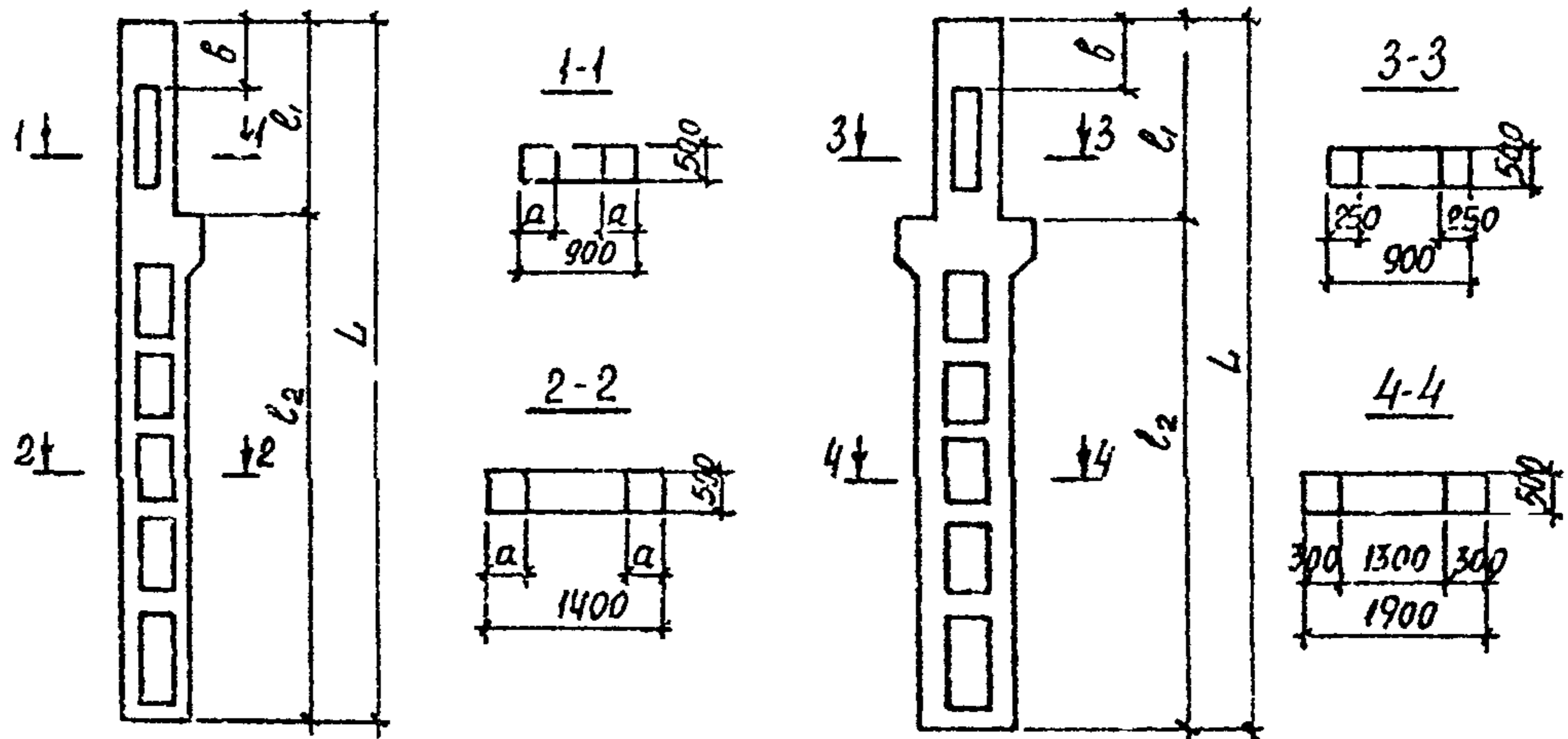


<p><b>СК-3</b></p>	<p>СТРОИТЕЛЬНЫЙ КАТАЛОГ ЧАСТЬ 3 ТИПОВАЯ ДОКУМЕНТАЦИЯ НА КОНСТРУКЦИИ, ИЗДЕЛИЯ И УЗЛЫ ЗДАНИЙ И СООРУЖЕНИЙ</p>	<p>СТРОИТЕЛЬНЫЕ КОНСТРУКЦИИ И ИЗДЕЛИЯ Серия I.424.I-IG Вып.0,1,2 (ч.I и 2),3,4</p>
<p><b>ГП ЦПП</b></p>	<p>КОЛОННЫ ЖЕЛЕЗОБЕТОННЫЕ ДВУХВЕТВЕВОГО СЕЧЕНИЯ С ПРОХОДАМИ В УРОВНЕ КРАНОВЫХ ПЛЕТЕЙ ДЛЯ ОДНОЭТАЖ- НЫХ ПРОИЗВОДСТВЕННЫХ ЗДАНИЙ ВЫСОТОЙ 15,6; 16,8 и 18,0 м С МОСГОВЫМИ ОПОРНЫМИ КРАНАМИ ГРУЗО- ПОДЪЕМНОСТЬЮ ДО 50 т</p>	<p>УДК 624.075.23</p>
<p><b>МАРТ 1989</b></p>		<p>На 5 листах На 9 страницах Страница I</p>

Колонны крайних рядов

Колонны средних рядов



**ДИАА**

**ТЕХНИЧЕСКАЯ ХАРАКТЕРИСТИКА**

Бетон тяжелый классов В22,5; В30; В40.  
Продольная арматура - из стали класса А-III диаметром 20...32 мм  
ГОСТ 5781-82, либо из стали класса А-IIIс диаметром до 32 мм включи-  
тельно, ГОСТ 10884-81, ТУ 14-231-35-86 и ТУ 14-15-163-87.  
Поперечная - из стали класса А-I, ГОСТ 5781-82.  
Колонны армированы пространственными арматурными каркасами.

**НОМЕНКЛАТУРА КОЛОНН**

**I. Колонны крайних рядов**

Марка колонны	Шаг колонн	Грузоподъемность, т (режим работы крана) <sup>х</sup>	Основные размеры, мм					Класс бетона	Объем бетона м <sup>3</sup>	Расход стали кг	Масса колонны т
			l <sub>1</sub>	l <sub>2</sub>	L	a	b				
1КДП15-1.3	6 м	20/5 (с.т) 32/5 (с)	12800	4100	16900	200	1400	22,5	5,7	686,7	14,3
1КДП156-2.3								22,5		773,5	
1КДП156-2.4								30		773,5	
1КДП156-3.3								22,5		940,1	
1КДП156-3.4								30		940,1	
1КДП156-4.3								22,5		956,1	
2КДП156-1.3	6 м	32/5(т) 50/12,5(с.т)	12200	1700	16900	200	1850	22,5	5,9	711,0	14,8
2КДП156-1.4								30		711,0	
2КДП156-2.3								22,5		797,8	

КОЛОННЫ ЖЕЛЕЗОБЕТОННЫЕ ДВУХВЕТВЕВОГО СЕЧЕНИЯ С ПРОХОДАМИ В УРОВНЕ КРАНОВЫХ ПУТЕЙ ДЛЯ ОДНОЭТАЖНЫХ ПРОИЗВОДСТВЕННЫХ ЗДАНИЙ ВЫСОТОЙ 15,6; 16,8 и 18,0 м С МСТОВЫМИ ОПОРН"И КРАНАМИ ГРУЗОПОДЪЕМНОСТЬЮ ДО 50 т

СТРОИТЕЛЬНЫЕ КОНСТРУКЦИИ И ИЗДЕЛИЯ  
Серия Г.424.1-10  
Вып. 0, I,  
2 (ч. I и 2), 3, 4

Лист I  
Страницы 2

Продолжение

Марка колонны	Шаг колонн	Грузоподъемность, т (режим работы крана)	Основные размеры, мм					Класс, В бетона	Объем бетона м3	Расход стали кг	Масса колонны т
			l <sub>1</sub>	l <sub>2</sub>	L	a	b				
2КДП156-2.4	6 м	32/5 (т) 50/12,5(с.т)	12200	4700	16900	200	1850	30	5,9	797,8	14,8
2КДП156-3.3								22,5		890,2	
2КДП156-3.4								30		890,2	
2КДП156-4.3								22,5		941,5	
2КДП156-4.4								30		941,5	
2КДП156-5.3								22,5		1023,6	
2КДП156-5.4								30		1023,6	
2КДП156-6.4								30		1103,5	
2КДП156-7.3								22,5		1171,0	
2КДП156-7.4								30		1171,0	
3КДП156-1.3	12 м	20/5 (с.т) 32/5 (с)	12400	4500	16900	250	1400	22,5	6,6	786,6	16,5
3КДП156-1.4								30		786,6	
3КДП156-2.3								22,5		896,5	
3КДП156-2.4								30		896,5	
3КДП156-2.5								40		896,5	
3КДП156-3.4								30		961,0	
3КДП156-4.4								30		992,0	
3КДП156-4.5								40		992,0	
3КДП156-5.4								30		1089,3	
3КДП156-6.4								30		1084,5	
3КДП156-6.5	40	1084,5									
4КДП156-1.3	12 м	32/5 (т) 50/12,5(с.т)	11800	5100	16900	250	1850	22,5	6,6	762,8	16,5
4КДП156-1.4								30		762,8	
4КДП156-1.5								40		762,8	
4КДП156-2.3								22,5		857,0	
4КДП156-2.4								30		857,0	
4КДП156-2.5								40		857,0	
4КДП156-3.3								22,5		952,2	
4КДП156-3.4								30		952,2	
4КДП156-4.3								22,5		985,2	
4КДП156-4.4								30		985,2	
4КДП156-4.5								40		985,2	
4КДП156-5.3								22,5		1197,4	
4КДП156-5.4								30		1197,4	
4КДП156-5.5								40		1197,4	
4КДП156-6.4								30		1186,4	
4КДП156-7.4	30	1370,2									
1КДП168-1.3	6 м	20/5 (с.т) 32/5 (с)	14000	4100	18100	200	1400	22,5	6,1	759,8	15,3
1КДП168-1.4								30		759,8	
1КДП168-2.3								22,5		846,6	
1КДП168-2.4								30		846,6	
1КДП168-3.3								22,5		936,2	

3.01.П-1.94 т.1

КОЛОНЫ ЖЕЛЕЗОБЕТОННЫЕ ДРУХВЕТВЕВОГО СЕЧЕНИЯ С ПРОХОДАМИ В УРОСНЕ КРАНОВЫХ ПУТЕЙ ДЛЯ ОДНОЭТАЖНЫХ ПРОИЗВОДСТВЕННЫХ ЗДАНИЙ ВЫСОТОЙ 15,6; 16,8 И 18,0 м С МОСТОВЫМИ ОПОРАМИ КРАНАМИ ГРУЗОПОДЪЕМНОСТЬЮ ДО 50 т

С. РОИТЕЛЬНЫЕ КОНСТРУКЦИИ И ИЗДЕЛИЯ  
Серия I. 424. I-10  
Вып. 0, I,  
2 (ч. I и 2), 3, 4

Лист 2  
Страница 3

Продолжение

Марка колонны	Шаг колонн	Грузоподъемность, Т (режим работы - рана)	Основные размеры, мм					Класс, В бетона	Объем бетона м3	Расход стали кг	Масса колонны т
			l <sub>1</sub>	l <sub>2</sub>	L	a	b				
1КДП168-4.4	6 м	20/5 (с.т) 32/5 (с)	14000	4100	18100	200	1400	6,1	30	941,8	15,3
1КДП168-5.4									30	1093,2	
1КДП168-6.4									30	1242,0	
2КДП168-1.3	6 м	32/5 (т) 50/12,5(с.т)	13400	4700	18100	200	1850	6,2	22,5	736,4	15,5
2КДП168-2.3									22,5	823,5	
2КДП168-2.4									30	823,5	
2КДП168-3.3									22,5	931,6	
2КДП168-3.4									30	931,6	
2КДП168-4.3									22,5	1007,0	
2КДП168-4.4									30	1007,0	
2КДП168-4.5									40	1007,0	
2КДП168-5.3									22,5	1019,4	
2КДП168-5.4									30	1019,4	
2КДП168-6.3									22,5	1166,2	
2КДП168-6.4									30	1166,2	
2КДП168-7.4									30	1223,0	
3КДП168-1.3									12 м	20/5 (с.т) 32/5 (с)	
3КДП168-1.4	30	818,5									
3КДП168-2.3	22,5	968,7									
3КДП168-2.4	30	968,7									
3КДП168-2.5	40	968,7									
3КДП168-3.4	30	1023,9									
3КДП168-3.5	40	1023,9									
3КДП168-4.3	22,5	1181,1									
3КДП168-4.4	30	1181,1									
3КДП168-5.4	30	1326,1									
3КДП168-5.5	40	1326,1									
4КДП168-1.3	12 м	32/5 (т) 50/12,5(с.т)	13000	5100	18100	250	1850	7,1	22,5	871,0	17,8
4КДП168-1.4									30	871,0	
4КДП168-1.5									40	871,0	
4КДП168-2.4									30	947,4	
4КДП168-2.5									40	947,4	
4КДП168-3.3									22,5	1063,0	
4КДП168-3.4									30	1063,0	
4КДП168-4.4									30	1150,8	
4КДП168-4.5									40	1150,8	
4КДП168-5.4									30	1268,9	
4КДП168-5.5									40	1268,9	
4КДП168-6.4									30	1378,8	
4КДП168-6.5									40	1378,8	
4КДП168-7.4									30	1638,6	

КОЛОННЫ ЖЕЛЕЗОБЕТОННЫЕ ДВУХВЕТВЕРЕВОГО СЕЧЕНИЯ С ПРОХОДАМИ В УРОВНЕ КРАНОВЫХ ПУТЕЙ ДЛЯ ОДНОЭТАЖНЫХ ПРОИЗВОДСТВЕННЫХ ЗДАНИЙ ВЫСОТОЙ 15,6, 16,8 и 18,0 м С МОСТОВЫМИ ОПОРНЫМИ КРАНАМИ ГРУЗОПОДЪЕМНОСТЬЮ ДО 50 т

СТРОИТЕЛЬНЫЕ КОНСТРУКЦИИ И ИЗДЕЛИЯ  
Серия I.424.I-10  
Вып. 0, I, 2 (ч. I и 2), 3, 4

Лист 2  
Страница 4

Продолжение

Марка колонны	Шаг колонн	Грузоподъемность, т (режим работы крана)	Основные размеры, мм					Класс, В бетона	Объем бетона м <sup>3</sup>	Расход стали кг	Масса колонны т
			l <sub>1</sub>	l <sub>2</sub>	L	a	b				
1КЛП180-1.3	6 м	20/5 (с.т) 32/5 (с)	15200	4100	19300	200	1400	22,5	6,4	821,1	16,0
1КЛП180-1.4								30		821,1	
1КЛП180-2.3								22,5		933,9	
1КЛП180-2.4								30		933,9	
1КЛП180-3.3								22,5		1101,4	
1КЛП180-3.4								30		1101,4	
1КЛП180-4.4								30		1149,9	
1КЛП180-5.4								30		1402,5	
1КЛП180-5.5								40		1402,5	
2КЛП180-1.3	6 м	32/5 (т) 50/12,5 (с.т)	14600	4700	19300	200	1850	22,5	6,5	827,4	16,3
2КЛП180-1.4								30		827,4	
2КЛП180-2.3								22,5		906,0	
2КЛП180-2.4								30		906,0	
2КЛП180-3.3								22,5		1006,6	
2КЛП180-3.4								30		1006,6	
2КЛП180-4.3								22,5		1031,8	
2КЛП180-4.4								30		1031,8	
2КЛП180-4.5								40		1031,8	
2КЛП180-5.3								22,5		1094,3	
2КЛП180-5.4								30		1094,3	
2КЛП180-5.5								40		1094,3	
2КЛП180-6.4								30		1161,4	
2КЛП180-6.5								40		1161,4	
2КЛП180-7.4								30		1250,5	
2КЛП180-7.5								40		1250,5	
2КЛП180-8.4								30		1392,6	
2КЛП180-8.5	40	1392,6									
3КЛП180-1.3	12 м	20/5 (с.т) 32/5 (с)	14800	4500	19300	250	1400	22,5	7,4	929,7	18,5
3КЛП180-1.4								30		929,7	
3КЛП180-1.5								40		929,7	
3КЛП180-2.3								22,5		1083,1	
3КЛП180-2.4								30		1083,1	
3КЛП180-2.5								40		1083,1	
3КЛП180-3.3								22,5		1104,5	
3КЛП180-3.4								30		1104,5	
3КЛП180-3.5								40		1104,5	
3КЛП180-4.4								30		1295,5	
3КЛП180-4.5								40		1295,5	
3КЛП180-5.4								30		1310,7	
3КЛП180-5.5								40		1310,7	
3КЛП180-6.4								30		1543,4	
3КЛП180-6.5								40		1546,4	

3.01.П-1.94 Т.1

КОЛОННЫ ЖЕЛЕЗОБЕТОННЫЕ ДВУХВЕТВЕВОГО СЕЧЕНИЯ С ПРОХОДАМИ В УРОВНЕ КРАНОВЫХ ЛУТЕЙ ДЛЯ ОДНОЭТАЖНЫХ ПРОИЗВОДСТВЕННЫХ ЗДАНИЙ ВЫСОТОЙ 15,6; 16,8 и 18,0 м С МОСТОВЫМИ ОПОРНЫМИ КРАНАМИ ГРУЗОПОДЪЕМНОСТЬЮ ДО 50 Т

СТРОИТЕЛЬНЫЕ КОНСТРУКЦИИ И ИЗДЕЛИЯ Серия I. 424. I-10 Вып. 0, I, 2 (ч. I и 2), 3, 4

Лист 3  
Страница 5

Продолжение

Марка колонны	Шаг колонн	Грузоподъемность, т (режим работы крана)	Основные размеры, мм					Класс, В бетона	Объем бетона м <sup>3</sup>	Расход стали кг	Масса колонны т
			l <sub>1</sub>	l <sub>2</sub>	L	a	b				
4КДП180-1.4	12 м	32/5 (т) 50/12,5(с.т)	14200	5100	19300	250	1850	30	7,4	911,2	18,5
4КДП180-1.5								40		911,2	
4КДП180-2.3								22,5		1029,2	
4КДП180-2.4								30		1029,2	
4КДП180-2.5								40		1029,2	
4КДП180-3.4								30		1102,2	
4КДП180-3.5								40		1102,2	
4КДП180-4.5								40		1188,2	
4КДП180-5.4								30		1234,8	
4КДП180-5.5								40		1234,8	
4КДП180-6.3								22,5		1272,8	
4КДП180-6.4								30		1272,8	
4КДП180-6.5								40		1272,8	
4КДП180-7.5								40		1435,8	
4КДП180-8.5								40		1459,2	
4КДП180-9.5								40		1730,7	

Условные обозначения режима работы крана: с - средний, т - тяжелый

II. Колонны средних рядов

Марка колонны	Шаг колонн	Грузоподъемность, т (режим работы крана)	Основные размеры, мм				Класс, В бетона	Объем бетона м <sup>3</sup>	Расход стали кг	Масса колонны т
			l <sub>1</sub>	l <sub>2</sub>	L	b				
5КДП156-1.3	12 м	20/5 (с.т) 32/5 (с)	12400	4500	16900	1400	22,5	8,3	1060,8	20,8
5КДП156-1.4							30		1060,8	
5КДП156-1.5							40		1060,8	
5КДП156-2.3							22,5		1164,4	
5КДП156-2.4							30		1164,4	
5КДП156-3.3							22,5		1226,0	
5КДП156-3.4							30		1226,0	
5КДП156-4.3							22,5		1248,7	
5КДП156-4.4							30		1248,7	
5КДП156-5.3							22,5		1317,2	
5КДП156-5.4							30		1317,2	
5КДП156-6.4							30		1417,4	
6КДП156-1.3							12 м		32/5 (т) 50/12,5(с.т)	
6КДП156-1.4	30	1091,8								
6КДП156-1.5	40	1091,8								
6КДП156-2.3	22,5	1119,4								
6КДП156-2.4	30	1119,4								
6КДП156-2.5	40	1119,4								
6КДП156-3.3	22,5	1200,7								

КОЛОННЫ ЖЕЛЕЗОБЕТОННЫЕ ДВУХВЕТВЕВОГО СЕЧЕНИЯ С ПРОХОДАМИ В УРОВНЕ КРАНОВЫХ ЛУТЕЙ ДЛЯ ОДНОЭТАЖНЫХ ПРОИЗВОДСТВЕННЫХ ЗДАНИЙ ВЫСОТОЙ 15,6; 16,8 и 18,0 м С МОСТОВЫМИ ОПОРНЫМИ КРАНАМИ ГРУЗОПОДЪЕМНОСТЬЮ ДО 50 т

СТРОИТЕЛЬНЫЕ КОНСТРУКЦИИ И ИЗДЕЛИЯ Серия I.424.I-10 Выд. 0, I, 2(ч. I и 2), 3, 4

Лист 3  
Страница 6

Продолжение

Марка колонны	Шаг колонн	Грузоподъемность, т (режим работы крана)	Основные размеры, мм				Класс, В бетона	Объем бетона м <sup>3</sup>	Расход стали кг	Масса колонны т
			l <sub>1</sub>	l <sub>2</sub>	L	b				
6КДП156-3.4	12 м	32/5 (г.) 50/12,5(с.т.)	11800	5100	16900	1850	50	8,3	1200,7	20,8
6КДП156-3.5							40		1200,7	
6КДП156-4.3							22,5		1228,8	
6КДП156-4.4							30		1228,8	
6КДП156-4.5							40		1228,8	
6КДП156-5.3							22,5		1260,4	
6КДП156-5.4							30		1260,4	
6КДП156-5.5							40		1260,4	
6КДП156-6.3							22,5		1313,2	
6КДП156-6.4							30		1313,2	
6КДП156-7.3							22,5		1421,0	
6КДП156-7.4							30		1421,0	
6КДП156-7.5							40		1421,0	
6КДП156-8.3							22,5		1408,0	
6КДП156-8.4							30		1408,0	
6КДП156-8.5							40		1408,0	
6КДП156-9.3							22,5		1503,3	
6КДП156-9.4							30		1503,3	
6КДП156-9.5							40		1503,3	
6КДП156-10.3							22,5		1568,2	
6КДП156-10.4	30	1568,2								
6КДП156-10.5	40	1568,2								
7КДП156-1.3	12 м	20/5 (с.т.) 32/5 (с.)	12400	3900 (3600)	16300 (16200)	800 (700)	22,5	8,2	960,4	20,5
7КДП156-1.4							30		960,4	
7КДП156-2.3							22,5		1062,0	
7КДП156-2.4							30		1062,0	
7КДП156-3.3							22,5		1158,3	
7КДП156-3.4							30		1158,3	
7КДП156-4.3							22,5		1265,3	
7КДП156-4.4							30		1265,3	
8КДП156-1.4	12 м	32/5 (г.) 50/12,5(с.т.)	11800	4500 (4400)	16300 (16200)	1250 (1150)	30	8,1	1026,9	20,4
8КДП156-1.5							40		1026,9	
8КДП156-2.4							30		1160,7	
8КДП156-2.5							40		1160,7	
8КДП156-3.4							30		1325,1	
8КДП156-3.5							40		1325,1	
8КДП156-4.4							30		1496,9	
8КДП156-4.5							40		1496,9	
5КДП168-1.3	12 м	20/5 (с.т.) 32/5 (с.)	13600	4500	18100	1400	22,5	8,7	1005,3	21,8
5КДП168-1.4							30		1005,3	
5КДП168-2.3							22,5		1086,1	
5КДП168-2.4							30		1086,1	

3.01.П-1.94 Т.1

КОЛОННЫ ЖЕЛЕЗОБЕТОННЫЕ ДВУХВЕТВЕВОГО СЕЧЕНИЯ С ПРОХОДАМИ  
В УРОВНЕ КРАНОВЫХ ПУТЕЙ ДЛЯ ОДНОЭТАЖНЫХ ПРОИЗВОДСТВЕННЫХ  
ЗДАНИЙ ВЫСОТОЙ 15,6; 16,8 И 18,0 м С МОСТОВЫМИ ОПОРНЫМИ  
КРАНАМИ ГРУЗОПОДЪЕМНОСТЬЮ ДО 50 т

СТРОИТЕЛЬНЫЕ  
КОНСТРУКЦИИ И  
ИЗДЕЛИЯ  
Серия I.424. I-10  
Вып. 0, I,  
2(ч. I и 2), 3, 4

Лист 4  
Страница 7

Продолжение

Марка колонны	Шаг колонн	Грузоподъемность, т (режим работы крана)	Основные размеры, м				Класс, В бетона	Объем бетона м <sup>3</sup>	Расход стали кг	Масса колонны т
			l <sub>1</sub>	l <sub>2</sub>	L	b				
5КДП168-2.5	12 м	20/5 (с.т.) 32/5 (с.)	13600	4500	18100	1400	40	8,7	I086,1	21,8
5КДП168-3.3							22,5		I188,7	
5КДП168-3.4							30		I188,7	
5КДП168-4.3							22,5		I198,9	
5КДП168-4.4							30		I198,9	
5КДП168-5.3							22,5		I422,4	
5КДП168-5.4							30		I422,4	
5КДП168-6.3							22,5		I405,3	
5КДП168-6.4							30		I405,3	
5КДП168-7.4							30		I878,2	
6КДП168-1.3	12 м	32/5 (т.) 50/12,5(с.т.)	13000	5100	18100	1850	22,5	9,0	I106,4	22,5
6КДП168-1.4							30		I106,4	
6КДП168-1.5							40		I106,4	
6КДП168-2.3							22,5		I266,2	
6КДП168-2.4							30		I266,2	
6КДП168-2.5							40		I266,2	
6КДП168-3.3							22,5		I344,5	
6КДП168-3.4							30		I344,5	
6КДП168-4.3							22,5		I459,0	
6КДП168-4.4							30		I459,0	
6КДП168-4.5							40		I459,0	
6КДП168-5.3							22,5		I469,4	
6КДП168-5.4							30		I469,4	
6КДП168-6.4							30		I737,6	
6КДП168-7.3	22,5	I711,1								
6КДП168-7.4	30	I711,1								
6КДП168-7.5	40	I711,1								
7КДП168-1.3	12 м	20/5 (с.т.) 32/5 (с.)	13600	3900 (3800)	17500 (17400)	800 (700)	22,5	8,4	I016,3	21,0
7КДП168-1.4							30		I016,3	
7КДП168-2.3							22,5		I295,8	
7КДП168-2.4							30		I295,8	
8КДП168-1.4	12 м	32/5 (т.) 50/12,5(с.т.)	13000	4500 (4400)	17500 (17400)	1250 (1150)	30	8,7	I248,2	21,8
8КДП168-1.5							40		I248,2	
8КДП168-2.4							30		I405,6	
8КДП168-2.5							40		I405,6	
8КДП168-3.4							30		I608,1	
8КДП168-3.5							40		I608,1	
5КДП180-1.3	12 м	20/5 (с.т.) 32/5 (с.)	14800	4500	19300	1400	22,5	9,3	I196,9	23,3
5КДП180-1.4							30		I196,9	
5КДП180-1.5							40		I196,9	
5КДП180-2.3							22,5		I356,1	
5КДП180-2.4							30		I356,1	

КОЛОННЫ ЖЕЛЕЗОБЕТОННЫЕ ДВУХВЕТВЬЕВОГО СЕЧЕНИЯ С ПРОХОДАМИ В УРОВНЕ КРАНОВЫХ ПУТЕЙ ДЛЯ ОДНОЭТАЖНЫХ ПРОИЗВОДСТВЕННЫХ ЗДАНИЙ ВЫСОТОЙ 15,6; 16,8 и 18,0 м С МОСТОВЫМИ ОПОРНЫМИ КРАНАМИ ГРУЗОПОДЪЕМОСТЬЮ ДО 50 т

СТРОИТЕЛЬНЫЕ КОНСТРУКЦИИ И ИЗДЕЛИЯ  
Серия I. 424. I-10  
Вып. 0, I,  
2(ч. I и 2), 3, 4

Лист 4  
Страница 8

Продолжение

Марка колонны	Шаг колонн	Грузоподъемность, т (режим работы крана)	Основные размеры, мм				Класс, В бетона	Объем бетона м <sup>3</sup>	Расход стали кг	Масса колонны т
			<i>l</i> <sub>1</sub>	<i>l</i> <sub>2</sub>	<i>L</i>	<i>b</i>				
5КДП180-2.5	12 м	20/5 (с.т) 32/5 (с)	14800	4500	19300	1400	40	9,3	1356,1	23,3
5КДП180-3.3							22,5		1615,6	
5КДП180-3.4							30		1615,6	
5КДП180-3.5							40		1615,6	
5КДП180-4.4							30		1695,2	
5КДП180-4.5							40		1695,2	
5КДП180-5.4							30		2158,8	
5КДП180-5.5							40		2158,8	
6КДП180-1.3	12 м	32/5 (т) 50/12,5(с.т)	14200	5100	19300	1850	22,5	9,3	1194,2	23,3
6КДП180-1.4							30		1194,2	
6КДП180-1.5							40		1194,2	
6КДП180-2.3							22,5		1378,8	
6КДП180-2.4							30		1378,8	
6КДП180-2.5							40		1378,8	
6КДП180-3.3							22,5		1535,8	
6КДП180-3.4							30		1535,8	
6КДП180-3.5							40		1535,8	
6КДП180-4.3							22,5		1545,5	
6КДП180-4.4							30		1545,5	
6КДП180-4.5							40		1545,5	
6КДП180-5.3							22,5		1555,4	
6КДП180-5.4							30		1555,4	
6КДП180-6.3							22,5		1585,8	
6КДП180-6.4							30		1585,8	
6КДП180-6.5							40		1585,8	
6КДП180-7.4							30		1770,6	
6КДП180-7.5							40		1770,6	
6КДП180-8.4							30		2220,9	
6КДП180-8.5	40	2220,9								
7КДП180-1.4	12 м	20/5 (с.т) 32/5 (с)	14800	3900 (3800)	18700 (18600)	800 (700)	30	9,1	1128,2	22,8
7КДП180-2.4							30		1269,8	
7КДП180-3.4							30		1527,6	
8КДП180-1.4	12 м	32/5 (с.т) 50/12,5(с.т)	14200	4500 (4400)	18700 (18600)	1250 (1150)	30	9,1	1234,5	22,8
8КДП180-2.4							30		1533,7	
8КДП180-2.5							40		1533,7	
8КДП180-3.5							40		1669,0	
8КДП180-4.4							30		1872,5	
8КДП180-4.5							40		1872,5	

Размеры *l*<sub>2</sub>, *b*, *L* в скобках принимать при высоте железобетонных подстропильных ферм на опоре 700 мм.



КОЛОНЧ. ЖЕЛЕЗОБЕТОННЫЕ ДВУХВЕТВЕВЫЕ СЪЕДИНЕНИЯ С ПРОХОДАМИ  
В УРОВНЕ КРАНОВЫХ ПУТЕЙ ДЛЯ ОДНОЭТАЖНЫХ ПРОИЗВОДСТВЕННЫХ  
ЗДАНИЙ ВЫСОТОЙ 15,6; 18,8 и 18,0 м С МЕСТОВЫМИ ОПОРНЫМИ  
КРАНАМИ ГРУЗОПОДЪЕМНОСТЬЮ ДО 50 т

С. РОИТЕЛЬНЫЕ  
КОНСТРУКЦИИ И  
ИЗДЕЛИЯ  
Серия I.424.I-10  
Вып. 0, I,  
2(ч. I и 2), 3, 4

Лист 5  
Страница 9

#### Г2ВА УКАЗАНИЯ ПО ПРИМЕНЕНИЮ

Колонны предназначены для применения в одноэтажных производственных зданиях, оборудованных мостовыми опорными электрическими кранами среднего и тяжелого режимов работы грузоподъемностью от 20 до 50 т с проходами в уровне подкрановых балок.

Габаритные схемы зданий приняты по ГОСТ 23837-79.

Здания - отапливаемые, без ограничения расчетной зимней температуры наружного воздуха, либо неотапливаемые, при расчетной зимней температуре не ниже минус 40<sup>0</sup>С.

Расположение зданий предусмотрено в I-IV ветровых и снеговых районах на площадках строительства с расчетной сейсмичностью до 6 баллов включительно.

Покрытие зданий предусмотрено из железобетонных плит по железобетонным или стальным фермам и с применением стального настила по стальным фермам.

Наибольшее расстояние между продольными температурными швами принято равным 150 м, между поперечными температурными швами - 156 м. Наименьшая длина зданий принята равной 60 м, кроме однопролетных зданий, для которых она принята 36 м.

Стальные вертикальные связи в пределах высоты подкрановой части колонн предусматриваются по всем продольным рядам в середине каждого температурного блока. Для зданий с пролетами 30 и 36 м предусмотрены связи и в надкрановой части колонн.

Предел огнестойкости колонн равен 2,5 часам.

Г30В ВЕТРОВОЕ ДАВЛЕНИЕ -  $\frac{48 \text{ кгс/м}^2}{0,48 \text{ кПа}}$

Г30В ВЕС СНЕГОВОГО ПОКРОВА -  $\frac{150 \text{ кгс/м}^2}{1,5 \text{ кПа}}$

Г2КБ ЛИЖЕНЕНО-ГЕОЛОГИЧЕСКИЕ  
УСЛОВИЯ - обычные

Г2ВГ СТЕПЕНЬ АГРЕССИВНОСТИ СРЕДЫ - неагрессивная, слабо- и среднеагрессивная.

#### ДОПОЛНИТЕЛЬНЫЕ ДАННЫЕ

Расшифровка марки изделия

КДП156-1.3-аП

I - номер типоразмера колонны,

КДП - колонна двухветвевая с проходом,

156 - высота этажа здания в дециметрах,

I - порядковый номер, характеризующий армирование колонны,

3 - условный цифровой индекс, обозначающий класс (марку) бетона колонны,

в - индекс, характеризующий наличие в колонне закладных изделий по чертежу КИ,

П - индекс, характеризующий в случае необходимости показатель проницаемости бетона колонны (Н - нормальная, Г - пониженная).

Примечание: буквенные индексы типа "в" и "Н" добавляются к марке колонны при разработке чертежей КИ. Поэтому в номенклатуре марки колонны приведены в сокращенной записи.

Стальные связи, располагаемые в надкрановой части колонн, содержатся в выпуске 4, в подкрановой части колонн - в выпуске 3 и 7С серии I.424.I-9.

#### В7ВА СОСТАВ ПРОЕКТНОЙ ДОКУМЕНТАЦИИ

Выпуск 0 "Материалы для проектирования".

Выпуск 1 "Колонны. Расчетные чертежи".

Выпуск 2 (части I и 2) "Арматурные и закладные изделия. Рабочие чертежи".

Выпуск 3 "Технические условия".

Выпуск 4 "Стальные связи по колоннам. Рабочие чертежи".

Объем проектных материалов, приведенных к формату А4 - 804 формата.

В7ВА АВТОР ПРОЕКТА Харьковский Промстройинститут, ЗИСО22, Харьков-22, пл. Дзержинского, 8, совместно с ЦНИИпромзданий и НИИЖБ.

В7НА УТВЕРЖДЕНИЕ Утверждены Главным управлением проектирования Госстроя СССР, письмо от 11.07.88 № С/6-1371.

Введены в действие с 01.01.89г. институтом "Харьковский Промстройинститут", приказ от 05.08.88 № 91.

В7КА ПОСТАВЩИК Государственное предприятие - Центр проектной продукции массового применения (ГП ЦПП), 127238, Москва, Дмитровское ш., 46, корп. 2  
Инь. № 23515  
Катал.л. № 063141