

Изменение № 1 ГОСТ 26952—86 Порошки огнетушащие. Общие технические требования и методы испытаний

Утверждено и введено в действие Постановлением Государственного комитета СССР по управлению качеством продукции и стандартам от 03.12.90 № 3027

Дата введения 01.07.91

На обложке и первой странице под обозначением стандарта дополнить обозначением: (СТ СЭВ 6851—89).

Вводная часть Третий абзац исключить; дополнить абзацем «Требования настоящего стандарта являются обязательными».

Разделы 1, 2 изложить в новой редакции

«1. Технические требования

1.1. Основные показатели качества огнетушащих порошков должны соответствовать нормам, приведенным в табл. 1.

Т а б л и ц а 1

Наименование подгруппы однородной продукции	Наименование показателя	Норма	Метод испытания
Огнетушащие порошки	Кажущаяся плотность неуплотненного порошка, кг·м ⁻³ , не менее	700	По п. 2.2
	Кажущаяся плотность уплотненного порошка, кг·м ⁻³ , не менее	900	По п. 2.2
	Показатель огнетушащей способности, не более:		
	при тушении пожаров класса А, кг·м ⁻²	0,42	По п. 2.3
	при тушении пожаров класса В, кг·м ⁻²	0,80	По п. 2.4
	Текучесть при массовой доле остатка порошка не более 15 %, кг·с ⁻¹ , не менее	0,28	По п. 2.5
	Устойчивость к термическому воздействию, %, не менее	90	По п. 2.6
	Устойчивость к вибрации, %, не менее	85	По п. 2.7
Срок сохраняемости, лет, не менее	5	По п. 2.8	

2. Методы испытаний

2.1. Отбор проб

Пробу отбирают произвольно не менее чем из пяти мест упаковки в равных количествах и общей массой не менее 12 кг. Пробу хранят в отдельных чистых сухих воздухонепроницаемых емкостях, изготовленных из инертных материалов. Емкости с пробами для испытаний не должны открываться до тех пор, пока температура стенки емкости не достигнет температуры воздуха в лаборатории. Пробы выдерживают в лаборатории не менее 12 ч.

2.2. Определение кажущейся плотности

2.2.1. Сущность метода

(Продолжение см. с. 138)

Метод основан на определении отношения массы порошка к занимаемому им объему при свободном засыпании порошка и последующем уплотнении вибрацией в течение определенного времени

2 2 2 Аппаратура

Стекломерный цилиндр с ценой деления не более 2 см³, по ГОСТ 1770—74, высота 320 мм, внутренний диаметр 40 мм

Весы с ценой наименьшего деления не более 0,01 г

Вибростенд, обеспечивающий вибрацию с частотой 100 Гц и амплитудой 0,15—0,30 мм

2 2 3 Проведение испытания

В чистый сухой цилиндр через воронку помещают (100±0,1) г порошка. Цилиндр закрывают притертой пробкой и переворачивают вращательными движениями в вертикальной плоскости, делая 10 полных оборотов с частотой 0,5 с⁻¹. Сразу после окончания вращений цилиндр ставят вертикально, дают порошку отстояться в течение (180±5) с, определяют объем V_1 , см³, занимаемый навеской порошка. Затем цилиндр ставят на поверхность столика вибростенда, уплотняют порошок в течение (180±5) с при частоте 100 Гц и амплитуде 0,15—0,30 мм и определяют объем V_2 , см³, занимаемый порошком

2 2 4 Обработка результатов

Кажущуюся плотность неуплотненного порошка при свободной засыпке (ρ_1) в килограммах на кубический метр вычисляют по формуле

$$\rho_1 = \frac{m}{V_1} \cdot 1000,$$

где m — масса пробы порошка, г,

V_1 — объем, занимаемый навеской порошка после отстаивания в течение (180±5) с, см³,

Кажущуюся плотность уплотненного порошка (ρ_y) в килограммах на кубический метр вычисляют по формуле

$$\rho_y = \frac{m}{V_2} \cdot 1000,$$

где V_2 — объем, занимаемый навеской порошка после уплотнения в течение (180±5) с, см³

За результат испытаний принимают среднее арифметическое результатов трех параллельных определений

2 3 Определение огнетушащей способности при тушении пожаров класса А

2 3 1 Сущность метода

Метод основан на определении массы порошка, необходимой для тушения из испытательного прибора типа огнетушителя единицы площади открытой поверхности модельного очага пожара класса А

2 3 2 Аппаратура

Весы с ценой наименьшего деления не более 0,01 кг

Секундомер СОСпр-26-2—221 по ГОСТ 5072—79

Бензин автомобильный марки А 76 летний по ГОСТ 2084—77.

Испытательный прибор типа огнетушителя

Технические характеристики испытательного прибора

емкость корпуса (6⁺⁰_{-0,25}) дм³,

баллончик для сжатого воздуха или азота,

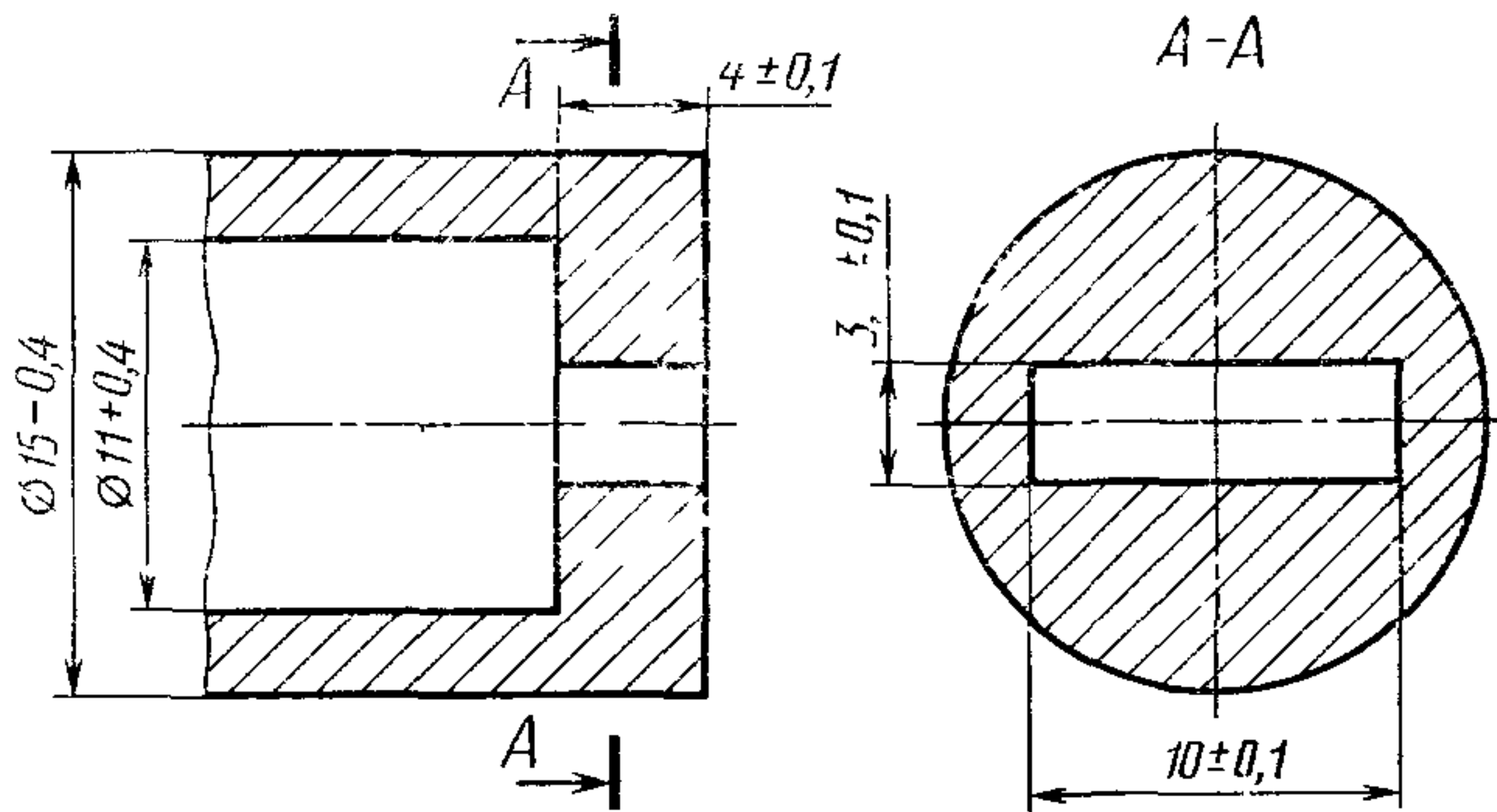
масса сжатого воздуха или азота (28±2,0)·10⁻³ кг, обеспечивающая исходное давление внутри испытательного прибора, равное (0,70±0,05) МПа,

длина рукава (500⁺¹⁰₋₅) мм,

внутренний диаметр рукава (14⁺²₋₀) мм,

насадки пистолета распылителя (чертеж)

(Продолжение см с. 139)



Влагомер по ГОСТ 16483 7—71, обеспечивающий измерение влажности древесины в диапазоне от 5 до 20 %

Модельный очаг пожара класса А, который представляет собой деревянный штабель, помещенный на двух металлических уголках $63 \times 10 \times 4$ мм или других уголках размерами от 40×40 до 70×70 мм и установленный на бетонные блоки так, чтобы расстояние от основания штабеля до пола равнялось (400 ± 10) мм. В качестве материала штабеля используют 78 брусков квадратного сечения с размером стороны (38 ± 1) мм, длиной (650 ± 10) мм из древесины хвойных пород с содержанием влаги от 9 до 13 %. Штабель состоит из 13 слоев по 6 брусков в каждом, расположенных параллельно и на одинаковом расстоянии так, чтобы образовался квадрат со стороной (650 ± 10) мм. Бруски каждого последующего слоя перпендикулярны брускам нижележащего слоя. Бруски, образующие внешние края штабеля, крепятся для прочности гвоздями или скобами

2.3.3. Проведение испытаний

В испытательный прибор типа огнетушителя загружают $(5 \cdot 10^{-3} \rho_y \pm \pm 0,01)$ кг порошка, где ρ_y — кажущаяся плотность уплотненного порошка, $5 \cdot 10^{-3}$ — объем огнетушителя, м^3 .

Испытания проводят на открытом воздухе при скорости ветра не более $3 \text{ м} \cdot \text{с}^{-1}$. Под штабель симметрично модельному очагу помещают металлический противень размером $686 \times 686 \times 102$ мм. В противень наливают $3,8 \text{ дм}^3$ автомобильного бензина. Горючее поджигают. После выгорания горючего противень извлекают из-под штабеля. Дают штабелю гореть в течение 8 мин после поджога. После этого оператор приводит в действие испытательный прибор и начинает тушение с расстояния не менее 1,8 м. Затем постепенно сокращают расстояние до очага по мере воздействия на него с трех боковых сторон, снизу и сверху штабеля. Проводят три опыта по тушению. Испытательный прибор типа огнетушителя с порошком взвешивают до и после тушения.

Очаг считается потушенным, если отсутствуют очаги горения и тления и в течение 15 мин не произошло повторного воспламенения.

2.3.4. Обработка результатов

Показатель огнетушащей способности порошка (E_A) в килограммах на квадратный метр при тушении модельного очага класса А вычисляют по формуле

$$E_A = \frac{m_1 - m_2}{6,7},$$

где m_1 — масса снаряженного испытательного прибора до тушения, кг,

m_2 — масса снаряженного испытательного прибора после тушения, кг;

(Продолжение см с 140)

6,7 — максимально возможная суммарная площадь поверхности горения модельного очага, м².

За результат испытаний принимают среднее арифметическое результатов трех параллельных определений

2.4 Определение огнетушащей способности при тушении пожаров класса В

2.4.1 Сущность метода

Метод основан на определении массы порошка, необходимой для тушения из испытательного прибора типа огнетушителя единицы площади горения модельного очага класса В

2.4.2 Аппаратура

Весы с ценой наименьшего деления не более 0,01 кг

Секундомер СОСпр-26-2—221 по ГОСТ 5072—79.

Испытательный прибор типа огнетушителя по п 2.3.2

Бензин автомобильный марки А-76 летний по ГОСТ 2084—77.

Модельный очаг пожара класса В, представляющий собой круглый противень из листовой стали диаметром (1500^{+0}_{-20}) мм, высотой (150 ± 5) мм и толщиной стенок $(2,5 \pm 0,2)$ мм.

2.4.3 Проведение испытаний

В испытательный прибор загружают $(5 \cdot 10^{-3} \cdot \rho_y \pm 0,01)$ кг порошка, где ρ_y — кажущаяся плотность уплотненного порошка, $5 \cdot 10^{-3}$ — объем огнетушителя, м³.

Испытания проводят на открытом воздухе при скорости ветра до 3 м·с⁻¹. Противень устанавливают на бетонную или земляную площадку горизонтально и заливают в него $(20 \pm 2,0)$ дм³ воды и (55 ± 1) дм³ автомобильного бензина. Оператор с испытательным прибором типа огнетушителя должен быть на расстоянии не ближе 1,5 м от очага. Горючее в противне поджигают факелом с ручкой длиной не менее 2 м и дают свободно гореть в течение 60 с. По истечении указанного времени начинают тушение. В процессе тушения оператор может перемещаться вокруг очага. Проводят три опыта. Очаг считается потушенным, если отсутствует пламя

2.4.4 Обработка результатов

Показатель огнетушащей способности порошка (E_v) в килограммах на квадратный метр при тушении модельного очага класса В вычисляют по формуле

$$E_v = \frac{m_1 - m_2}{1,76},$$

где m_1 — масса испытательного прибора с порошком до тушения, кг;

m_2 — масса испытательного прибора после тушения, кг;

1,76 — площадь поверхности горения модельного очага, м²

За результат испытаний принимают среднее арифметическое результатов трех параллельных определений

2.5. Определение текучести при массовой доле остатка порошка не более 15 %

2.5.1 Сущность метода

Метод основан на измерении массового расхода огнетушащего порошка при истечении его из испытательного прибора типа огнетушителя под давлением рабочего газа, а также измерении массовой доли остатка порошка в нем

2.5.2 Аппаратура

Весы с ценой наименьшего деления не более 0,01 кг

Секундомер СОСпр-26-2—221 по ГОСТ 5072—79

Испытательный прибор типа огнетушителя по п 2.3.2

Вибростенд, обеспечивающий частоту колебаний 20 Гц и амплитуду 0,3—0,5 мм.

(Продолжение см с 141)

2 5 3 Проведение испытаний

В испытательный прибор типа огнетушителя загружают $(5 \cdot 10^{-3} \cdot \rho_y \pm 0,01)$ кг порошка, где ρ_y — кажущаяся плотность уплотненного порошка, $5 \cdot 10^{-3}$ — объем огнетушителя, м^3

Заполненный снаряженный испытательный прибор жестко закрепляют на вибростенде и подвергают воздействию вибрации при частоте 20 Гц и амплитуде (0,3—0,5) мм в течение (900 ± 5) с

Снимают испытательный прибор с вибростенда и определяют его массу с порошком. Производят выброс порошка из испытательного прибора типа огнетушителя в течение 10 с, фиксируя время выброса по секундомеру. Измеряют массу испытательного прибора с остатком порошка.

Для определения массовой доли остатка в испытательный прибор загружают $(5 \cdot 10^{-3} \cdot \rho_y \pm 0,01)$ кг порошка, где ρ_y — кажущаяся плотность уплотненного порошка, $5 \cdot 10^{-3}$ — объем огнетушителя, м^3

Заполненный снаряженный испытательный прибор жестко закрепляют на вибростенде и подвергают воздействию вибрации при частоте 20 Гц и амплитуде 0,3—0,5 мм в течение (900 ± 5) с. Снимают испытательный прибор с вибростенда и определяют его массу с порошком. Производят выброс порошка из испытательного прибора при полностью открытом запорном устройстве пистолетораспылителя до полного прекращения выброса порошка. Измеряют массу испытательного прибора с остатком порошка, высыпают остаток порошка и определяют массу испытательного прибора без порошка.

Допускается в случае отсутствия вибростенда производить уплотнение порошка в испытательном приборе на имитаторе встряхивания или вручную. Имитатор встряхивания обеспечивает периодические удары испытательного прибора с высоты 15 мм о твердую поверхность с ускорением, близким к скорости свободного падения, с частотой $(0,8 \pm 0,1)$ Гц в течение 10 мин (500 ударов).

2 5 4 Обработка результатов

2 5 4 1 Текучесть порошка (Q) в килограммах в секунду вычисляют по формуле

$$Q = \frac{m_1 - m_2}{\tau}$$

где m_1 — масса испытательного прибора с порошком, кг,

m_2 — масса испытательного прибора с остатком порошка после выброса в течение фиксированного времени, кг,

τ — время выброса порошка, равное 10 с

За результат испытаний принимают среднее арифметическое результатов трех параллельных определений

2 5 4 2 Массовую долю остатка порошка (X_0) в процентах вычисляют по формуле

$$X_0 = \frac{m_4 - m_5}{m_3 - m_5} \cdot 100,$$

где m_3 — масса испытательного прибора с порошком, кг;

m_4 — масса испытательного прибора с остатком порошка при полном времени выброса порошка, кг,

m_5 — масса испытательного прибора без порошка, кг

(Продолжение см с 142)

За результат испытаний принимают среднее арифметическое результатов трех параллельных определений

Массовая доля остатка порошка не должна превышать 15 %

26 Определение устойчивости к термическому воздействию (термостойкость)

261 Сущность метода

Метод основан на определении изменения текучести и массовой доли остатка после термических воздействий на огнетушащий порошок, помещенный в испытательный прибор типа огнетушителя

262 Аппаратура

Весы с ценой наименьшего деления не более 0,01 кг

Секундомер СОСпр-26-2—221 по ГОСТ 5072—79

Испытательный прибор типа огнетушителя по п 232

Вибростенд, обеспечивающий частоту колебаний 20 Гц и амплитуду 0,3—0,5 мм

Испытательная камера тепла или термостат, испытательная камера холода, обеспечивающие поддержание температуры с отклонением не более $\pm 2^\circ\text{C}$ от заданного значения. Испытательные камеры тепла и холода должны обеспечивать регулирование и поддержание температур минус 50 и плюс 50 $^\circ\text{C}$ соответственно

263 Проведение испытаний

Предварительно определяют текучесть испытуемого порошка по п 25

Испытательный прибор снаряжают, подвергают воздействию вибрации (п 253), затем помещают в камеру холода с температурой минус 50 $^\circ\text{C}$ и выдерживают в течение 2 ч при этой температуре. Отсчет времени ведется с момента достижения температуры минус 50 $^\circ\text{C}$ по всему объему испытательного прибора. Извлекают испытательный прибор с порошком из камеры холода, помещают в камеру тепла с температурой плюс 50 $^\circ\text{C}$ и выдерживают в течение 2 ч при этой температуре, отсчет времени ведется с момента достижения температуры плюс 50 $^\circ\text{C}$ по всему объему испытательного прибора. Момент достижения температуры минус 50 $^\circ\text{C}$ или плюс 50 $^\circ\text{C}$ в испытательном приборе устанавливают по стабильному достижению этой температуры по всему объему камеры холода или тепла. Затем испытательный прибор выдерживают не менее 30 мин при температуре окружающей среды и определяют текучесть порошка и массовую долю остатка порошка без повторного воздействия вибрации (см. п 25)

264 Обработка результатов

Устойчивость к термическому воздействию (T) в процентах вычисляют по формуле

$$T = \frac{Q_2}{Q_1} \cdot 100,$$

где Q_1 — текучесть порошка до термического воздействия, $\text{кг}\cdot\text{с}^{-1}$,

Q_2 — текучесть порошка после термического воздействия, $\text{кг}\cdot\text{с}^{-1}$

За результат испытаний принимают среднее арифметическое результатов трех параллельных определений

Массовая доля остатка порошка не должна превышать 15 %

27 Определение устойчивости к вибрации (вибростойкость)

271 Сущность метода

Метод основан на определении изменения показателя текучести при воздействии вибрации на огнетушащий порошок, заряженный в испытательный прибор типа огнетушителя

272 Аппаратура

Весы с ценой наименьшего деления не более 0,01 кг

Испытательный прибор типа огнетушителя по п 232

Вибростенд, обеспечивающий частоту колебаний 50 Гц и амплитуду (0,15—0,25) мм

(Продолжение см с. 143)

273 Проведение испытаний

Предварительно определяют текучесть испытуемого порошка по п 25

Испытательный прибор заряжают порошком массой $(5 \cdot 10^{-3} \cdot \rho_y \pm 0,01)$ кг,

где ρ_y — кажущаяся плотность уплотненного порошка, $5 \cdot 10^{-3}$ — объем огнетушителя, м³, жестко закрепляют на вибростенде и подвергают в течение 2 ч вибровоздействию при частоте колебаний 50 Гц и амплитуде 0,15—0,25 мм

Допускается вместо испытаний на вибростенде проводить испытания на стенде имитаций транспортной тряски в режиме, имитирующем перевозку снаряженного порошком испытательного прибора типа огнетушителя по грунтовым и щебеночным дорогам на расстояние не менее 1000 км

После воздействия вибрации испытательный прибор снимают с вибростенда и определяют текучесть и массовую долю остатка порошка по п 25.

274 Обработка результатов

Устойчивость к вибрации (B) в процентах вычисляют по формуле

$$B = \frac{Q_2}{Q_1} \cdot 100,$$

где Q_1 — текучесть порошка до испытаний на вибростойкость, кг·с⁻¹;

Q_2 — текучесть порошка после воздействия вибрации, кг·с⁻¹.

За результат испытаний принимают среднее арифметическое результатов трех параллельных определений

(Продолжение см с 144)

Массовая доля остатка порошка не должна превышать 15 %

28 Определение срока сохраняемости

281 Сущность метода

Метод основан на определении продолжительности пребывания огнетушащего порошка в заводской упаковке в режимах хранения, установленных нормативно-технической документацией на конкретную продукцию, при которой огнетушащая способность и текучесть огнетушащего порошка соответствует значениям, установленным в табл 1

282 Аппаратура

Аппаратура — в соответствии с пп 232, 242 и 25.2

283 Проведение испытаний

Огнетушащий порошок, прошедший испытания по пп. 24, 25, в упаковке предприятия изготовителя, устанавливаются на хранение в режиме, указанном в нормативно-технической документации на конкретный его вид.

В течение срока хранения проводят испытания по пп 24, 25 на соответствие показателям качества, приведенным в табл 1

284 Обработка результатов

Срок сохраняемости в годах принимается равным числу лет, в течение которых значения огнетушащей способности и текучести соответствуют требованиям, приведенным в табл 1»

(ИУС № 3 1991 г)
