

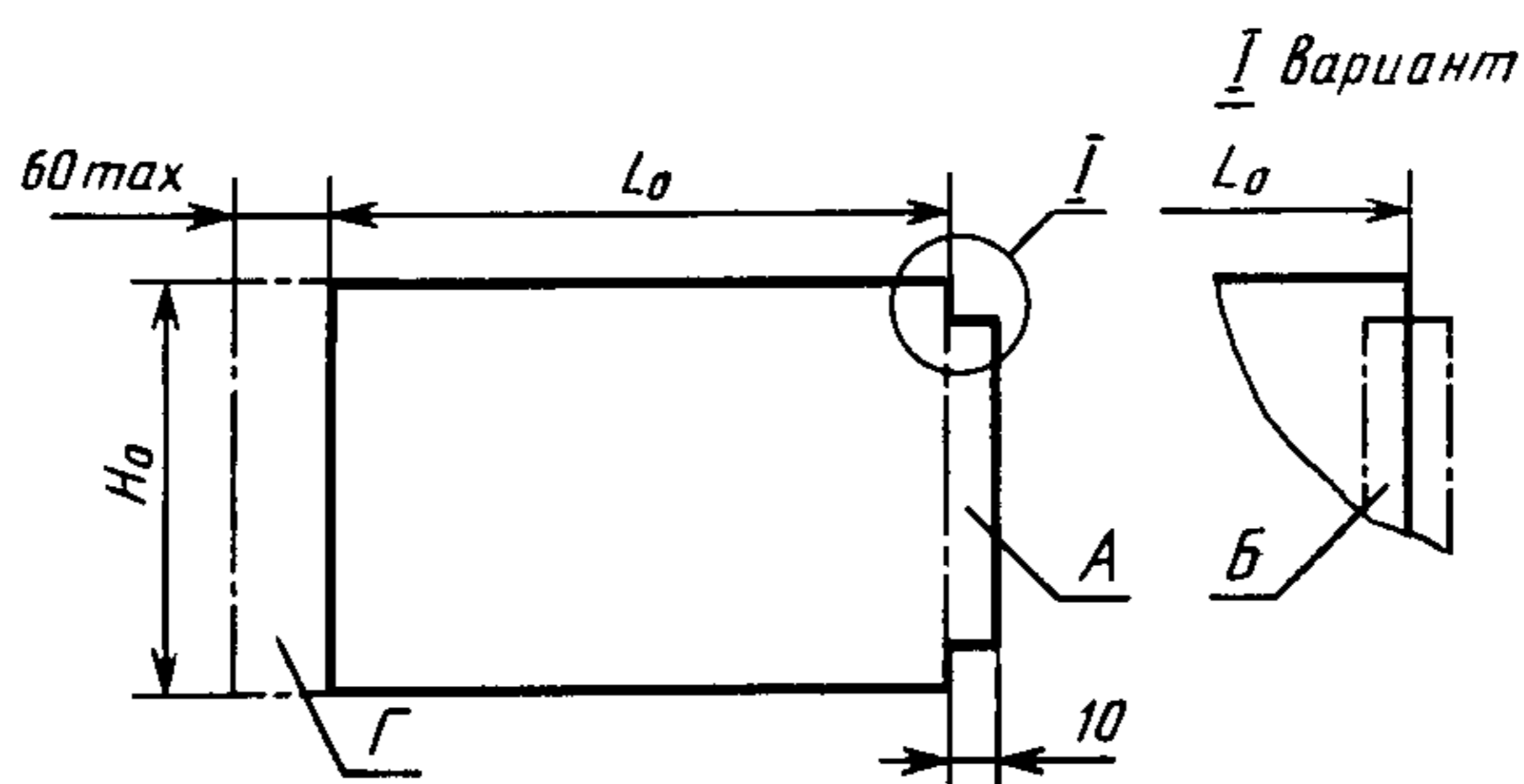
Группа П02

Изменение № 2 ГОСТ 20504—81 Система унифицированных типовых конструкций агрегатных комплексов ГСП. Типы и основные размеры

Утверждено и введено в действие Постановлением Государственного комитета СССР по стандартам от 13.01.89 № 64

Дата введения 01.07.89

Пункт 2.2.1. Чертеж 1 заменить новым:



$A$  — зона размещения печатной вставки;  $B$  — зона размещения накладной части соединителя;  $\Gamma$  — зона размещения элементов настройки и регулирования

Черт. 1

(Продолжение см. с. 272)

(Продолжение изменения к ГОСТ 20504—81)

таблицу 1 (кроме сноски) изложить в новой редакции

Т а б л и ц а 1

мм		
$H_0$	115	155, 195, 235
$L_0$	70, 90, 110, 130, 150	90 110*, 140, 150

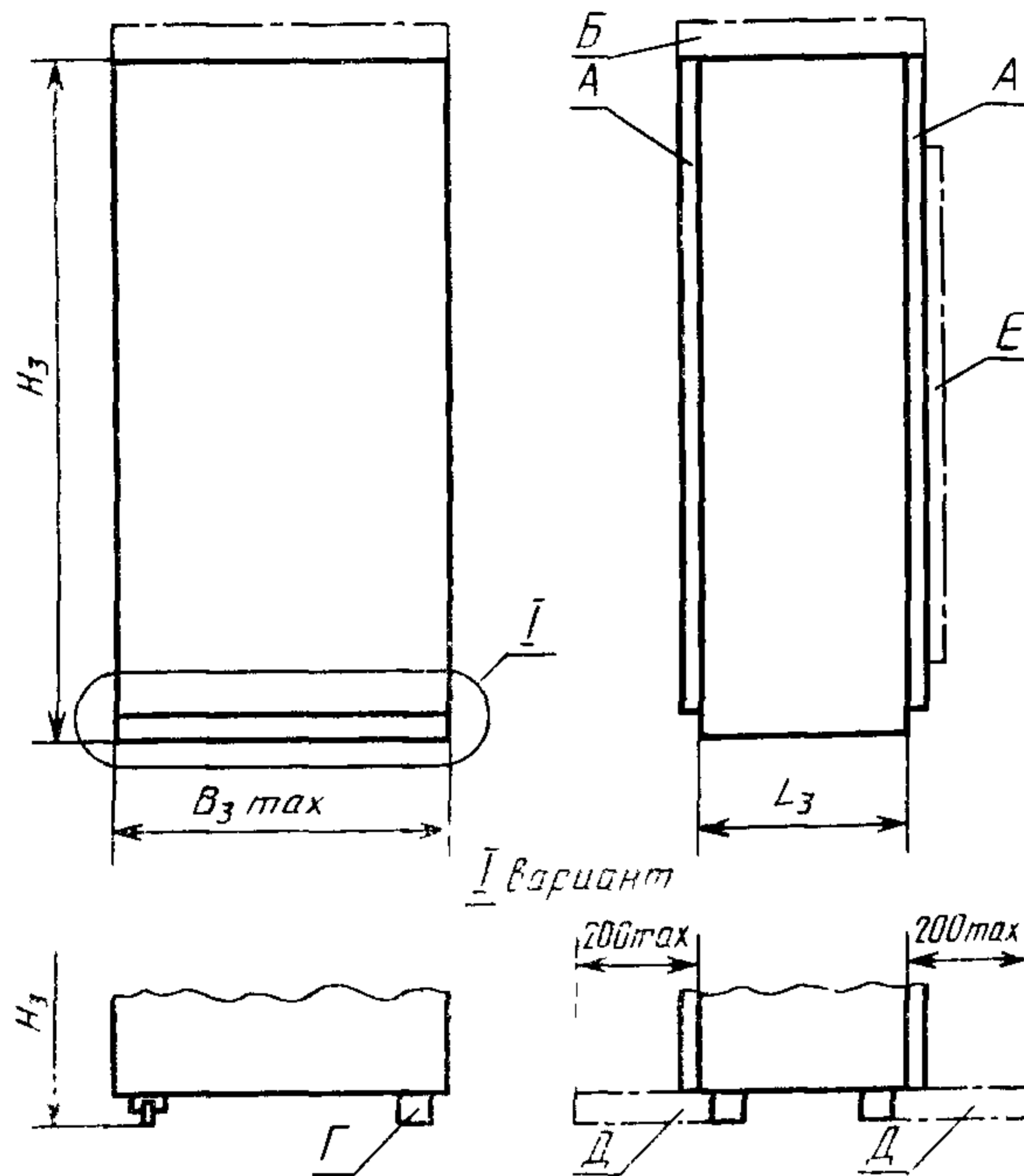
Пункт 2 6 1 Таблицу 11 Графу  $L_3$  для  $H_3(B_3)=200$  дополнить размерами 120, 240

Пункт 2 6 2 Таблица 12 Графу  $H_3$  перед размером 240 дополнить размером 160

Пункт 2 7 1 Заменить слова: «стационарных стоек КЗСС» на стационарных, передвижных настольных стоек»,  
чертеж 18 заменить новым

(Продолжение см с 273)

(Продолжение изменения к ГОСТ 20504—81)



$A$  — дверь;  $B$  — зона размещения рым-болтов, вводов и других конструктивных элементов;  $\Gamma$  — опора (колесо);  $\Delta$  — зона, которая может быть занята дополнительной опорой;  $E$  — зона, где допускается размещение дополнительных конструктивных элементов

Черт. 18

(Продолжение см. с. 274)

(Продолжение изменения к ГОСТ 20504—81)

таблицу 14 изложить в новой редакции:

Таблица 14

мм		
$H_3$	$B_3$	$L_3$
800; 1000; 1200; 1400; 1600; 1800	600	400; 600; 800

Пункты 2.7.2—2.7.5, 2.8.2, чертежи 19—24 и таблицы 15—17, 19 исключить.

Пункт 2.8.1 изложить в новой редакции: «2.8.1. Основные размеры напольных шкафов КЗШН должны соответствовать указанным на черт. 18 и в табл. 18»;

таблицу 18 изложить в новой редакции:

Таблица 18

мм		
$H_3$	$B_3$	$L_3$
1600; 1800	800	400; 600; 800

(ИУС № 4 1989 г.)