

ИЗМЕНЕНИЯ, ВНЕСЕННЫЕ В НАЦИОНАЛЬНЫЕ СТАНДАРТЫ РОССИЙСКОЙ ФЕДЕРАЦИИ

03 СОЦИОЛОГИЯ. УСЛУГИ. ОРГАНИЗАЦИЯ ФИРМ И УПРАВЛЕНИЕ ИМИ. АДМИНИСТРАЦИЯ. ТРАНСПОРТ

ОКС 03.220.20
Группа Д08

Изменение № 1 ГОСТ Р 51709—2001 Автотранспортные средства. Требования безопасности к техническому состоянию и методы проверки

Утверждено и введено в действие Приказом Федерального агентства по техническому регулированию и метрологии от 26.08.2005 № 215-ст

Дата введения 2006—03—01

Раздел 1. Первый абзац. Исключить слово: «автомобильных»;
седьмой абзац. Заменить ссылки и слово: «4.1.13, 4.1.19, 4.1.21» на «4.7.13, 4.7.19», «тяжеловозы» на «прицепы (полуприцепы)-тяжеловозы».

Раздел 2. Исключить ссылку: ГОСТ 8769—75 и наименование;
заменить ссылки:

«ГОСТ 17.2.2.03—87 Охрана природы. Атмосфера. Нормы и методы измерения содержания оксида углерода и углеводородов в отработавших газах автомобилей с бензиновыми двигателями. Требования безопасности» на «ГОСТ Р 52033—2003 Автомобили с бензиновыми двигателями. Выбросы загрязняющих веществ с отработавшими газами. Нормы и методы контроля при оценке технического состояния»;

«ГОСТ 21393—75 Автомобили с дизелями. Дымность отработавших газов. Нормы и методы измерений. Требования безопасности» на «ГОСТ Р 52160—2003 Автотранспортные средства, оснащенные двигателями с воспламенением от сжатия. Дымность отработавших газов. Нормы и методы контроля при оценке технического состояния»;

«ГОСТ Р 50574—93 Автомобили, автобусы и мотоциклы специальных и оперативных служб. Цветографические схемы, опознавательные знаки, надписи, специальные световые и звуковые сигналы. Общие требования» на «ГОСТ Р 50574—2002 Автомобили, автобусы и мотоциклы оперативных служб. Цветографические схемы, опознавательные знаки, надписи, специальные световые и звуковые сигналы. Общие требования»;

дополнить ссылками:

«ГОСТ Р 41.27—2001 (Правила ЕЭК ООН № 27) Единообразные предписания, касающиеся сертификации предупреждающих треугольников

(Продолжение см. с. 12)

ГОСТ Р 52051—2003 Механические транспортные средства и прицепы. Классификация и определения

ГОСТ Р 52231—2004 Внешний шум автомобилей в эксплуатации. Допустимые уровни и методы измерения».

Пункт 3.2 после слов «**антиблокировочная тормозная система**» дополнить аббревиатурой: (АБС).

Раздел 3 дополнить пунктами — 3.1а, 3.1б, 3.2а, 3.2б, 3.2в, 3.10а, 3.15а, 3.16а, 3.17а, 3.18а, 3.20а, 3.20б, 3.20в, 3.22а, 3.23а, 3.24а, 3.25а, 3.32а, 3.40а, 3.44а, 3.45а, 3.46а, 3.47а, 3.51:

«3.1а **автоматический корректор фар**: Устройство для автоматического регулирования наклона пучка ближнего и (или) дальнего света в зависимости от загрузки АТС, профиля дороги и условий видимости.

3.1б **автоматическое (аварийное) торможение**: Торможение прицепа (полуприцепа), выполняемое тормозной системой без управляющего воздействия водителя при разрыве магистралей тормозного привода.

3.2а **блокирование колеса**: Прекращение качения колеса в дорожных условиях при наличии его перемещения по опорной поверхности или прекращение вращения колеса, установленного на роликовый стенд АТС, при продолжающемся вращении роликов стенда.

3.2б **негабаритные АТС**: Автотранспортные средства, движение которых по дорогам допускается только по специальным правилам [1] ввиду превышения габаритами и (или) осевой массой установленных ограничений.

3.2в **внешние световые сигнальные приборы (сигнальные огни)**: Устройства для наружной световой сигнализации.

3.10а **каплепадение**: Падение капель, повторяющееся с интервалом не более 20 с.

3.15а **контурные огни**: Источники света, монтируемые на конструктивно возможной наибольшей высоте у крайней точки габаритной ширины АТС и предназначенные для точного указания его габаритной ширины.

3.16а **коэффициент сцепления колеса с опорной поверхностью**: Отношение результирующей продольной и поперечной сил реакций опорной поверхности, действующих в контакте колеса с опорной поверхностью, к величине нормальной реакции опорной поверхности на колесо.

3.17а **масса транспортного средства в снаряженном состоянии (снаряженная масса)**: Масса порожнего транспортного средства с кузовом и сцепным устройством в случае тягача или масса шасси с кабиной, если завод-изготовитель не устанавливает кузов и (или) сцепное устройство, включая массы охлаждающей жидкости, масла, 90 % топлива, 100 % других жидкостей (за исключением использованной воды), инструмен-

(Продолжение см. с. 13)

тов, запасного колеса, массу водителя (75 кг) и — для городских и междугородных автобусов — массу члена экипажа (75 кг), если в транспортном средстве предусмотрено для него сиденье.

3.18а **начало поворота управляемого колеса:** Угол поворота управляемого колеса на $(0,06 \pm 0,01)^\circ$, измеряемый от положения прямолинейного движения.

3.20а **оптическая ось прибора для проверки и регулировки фар:** Линия, проходящая через центр объектива на экране, встроенном в прибор для проверки и регулировки фар, или на матовом экране.

3.20б **оптический центр (центр отсчета):** Точка пересечения оси отсчета с наружной поверхностью рассеивателя светового прибора.

3.20в **ось отсчета светового прибора:** Линия пересечения плоскостей, проходящих через оптический центр светового прибора параллельно продольной центральной плоскости АТС и опорной поверхности.

3.22а **осевая масса:** Масса, соответствующая статической вертикальной нагрузке, передаваемой осью на опорную поверхность, обусловленная конструкцией оси и транспортного средства и установленная изготовителем транспортного средства.

3.23а **подтекание:** Появление жидкости на поверхности деталей герметичных систем привода или питания, воспринимаемое на ощупь.

3.24а **прицеп (полуприцеп)-тяжеловоз:** Прицеп (полуприцеп) с числом осей более трех или (и) числом колес на оси более четырех, предназначенный для перевозки неделимых крупногабаритных, в том числе негабаритных и тяжеловесных, грузов.

3.25а **проскальзывание колеса на роликовых стендах:** Несоответствие окружной скорости колеса автомобиля окружной скорости вращения рабочей поверхности роликов стенда.

3.32а **стояночные огни:** Два источника света белого цвета спереди и два красного цвета сзади АТС для обозначения габаритов АТС при остановках и на стоянках.

3.40а **угол регулировки светового пучка фар ближнего света АТС:** Угол между наклонной плоскостью, содержащей левую (от АТС) часть светотеневой границы пучка ближнего света, и горизонтальной плоскостью.

3.44а **фары R, C, CR:** Фары дальнего R, ближнего C и двухрежимные (ближнего и дальнего) CR света с лампами накаливания.

3.45а **фары HR, HC, HCR:** Фары с галогенными источниками дальнего HR и ближнего HC света и двухрежимные фары HCR.

3.46а **фары DR, DC, DCR:** Фары с газоразрядными источниками света категории D дальнего DR и ближнего DC света и двухрежимные DCR фары.

3.47а **фотоприемник:** Устройство, основанное на внутреннем или внешнем фотоэффекте. Изменение состояния фотоприемника под действием потока оптического излучения используется для измерения этого излучения.

3.51 **юз колеса:** Состояние колеса, при котором его окружная (относительно оси вращения колеса) скорость равна нулю во время движения АТС».

Пункт 3.1. Заменить слова: «3.1 **автопоезд:** Транспортное средство, состоящее» на «3.1 **автопоезд:** Комбинация транспортных средств, состоящая».

Пункт 3.3. Исключить слова: «При проверках на стендах измеряют время срабатывания по каждому из колес АТС».

Пункт 3.6 после слова «**вспомогательная**» дополнить словами: «(**бесконтактная или износостойкая**)».

Пункт 3.11 изложить в новой редакции:

«3.11 **категория АТС:** (См. приложение А)».

Пункт 3.12 исключить.

Пункт 3.13. Заменить слова: «вращающимися и неподвижными частями колеса» на «невращающимися частями и тормозным диском (барабаном)».

Пункт 3.15. Заменить слова: «предназначенных для нанесения» на «нанесенных».

Пункт 3.26. Заменить слова: «3.26 **разрешенная максимальная масса:** Максимальная» на «3.26 **технически допустимая максимальная масса:** Максимальная».

Пункт 3.28 после слова «скорости» дополнить словами: «и (или) остановки».

Пункт 3.29. Заменить слова: «Поверхность или устройство, от которых» на «Материал, от поверхности которого».

Пункт 3.30 изложить в новой редакции:

«3.30 **снаряженное состояние АТС:** См. п. 3.17а».

Пункт 3.33 изложить в новой редакции:

«3.33 **суммарный люфт в рулевом управлении:** Угол поворота рулевого колеса от положения, соответствующего началу поворота управляемых колес в одну сторону, до положения, соответствующего началу их поворота в противоположную сторону от положения, примерно соответствующего прямолинейному движению АТС».

Пункт 3.36. Заменить слова: «торможение» на «замедление АТС и (или) колес АТС», «максимальные» на «наибольшие».

Пункт 3.42. Заменить слово: «конца» на «начала его спада в конце».

Пункт 3.44. Заменить индекс: **HR** на **HR, DR**.

(Продолжение см. с. 15)

(Продолжение изменения № 1 к ГОСТ Р 51709—2001)

Пункт 3.45. Заменить индекс: **НС** на **НС, DC**.

Пункт 3.46. Заменить индекс: **HCR** на **HCR, DCR**.

Раздел 4 дополнить подпунктом — 4.1.1a (перед п. 4.1.1):

«4.1.1a Рабочую тормозную систему проверяют по показателям эффективности торможения и устойчивости АТС при торможении, а запасную, стояночную и вспомогательную тормозные системы — по показателям эффективности торможения согласно таблицам 1a, 1б.

Т а б л и ц а 1a — Использование показателей эффективности торможения и устойчивости АТС при торможении при проверках на роликовых стендах

Наименование показателя	Тормозная система					
	рабочая				запасная	стояночная
	без АБС или с АБС с порогом отключения выше скорости стенда		с АБС с порогом отключения ниже скорости стенда			
	Эффективность торможения	Устойчивость АТС при торможении	Эффективность торможения	Устойчивость АТС при торможении		
Удельная тормозная сила	+	—	—	—	+	+
Относительная разность тормозных сил колес оси	—	+	—	—	—	—
Блокирование колес АТС на роликах или автоматическое отключение стенда вследствие проскальзывания колес по роликам*	+	—	—	—	+	+

* Используется только вместо показателя удельной тормозной силы.

(Продолжение см. с. 16)

Т а б л и ц а 16 — Использование показателей эффективности торможения и устойчивости АТС при торможении при проверках в дорожных условиях

Наименование показателя	Тормозная система						
	рабочая				за- пас- ная	сто- яноч- ная	вспо- мо- га- тель- ная
	без АБС		с АБС				
	Эффек- тив- ность тормо- жения	Устой- чивость АТС при тормо- жении	Эффек- тив- ность тормо- жения	Устой- чивость АТС при тормо- жении			
Тормозной путь	+	—	+	—	+	—	—
Установивше- еся замедление*	+	—	+	—	+	—	+
Время сраба- тывания тормоз- ной системы*	+	—	+	—	+	—	—
Коридор дви- жения	—	+	—	—	—	—	—
Уклон дороги, на котором АТС удерживается не- подвижно	—	—	—	—	—	+	—
Отсутствие следов юза за ко- лесами	—	—	+	—	—	—	—
Прямолиней- ность движения АТС при торможе- нии	—	—	—	+	—	—	—
* Используются совместно только вместо показателя «тормозной путь».							

(Продолжение см. с. 17)

(Продолжение изменения № 1 к ГОСТ Р 51709—2001)

П р и м е ч а н и е к таблицам 1а, 1б — Знак «+» означает, что соответствующий показатель должен использоваться при оценке эффективности торможения или устойчивости АТС при торможении, знак «—» не должен использоваться».

Подпункт 4.1.1. Таблицы 1 — 3 изложить в новой редакции:

Т а б л и ц а 1 — Нормативы эффективности торможения АТС при помощи рабочей тормозной системы при проверках на роликовых стендах

Наименование вида АТС	Категория АТС	Усилие на органе управления P_{II} , Н	Удельная тормозная сила γ_T , не менее
Пассажирские и грузо-пассажирские автомобили	M_1	490	0,53
	M_2, M_3	686	0,46
Грузовые автомобили	N_1, N_2, N_3	686	0,46
Прицепы с двумя и более осями	O_1, O_2, O_3, O_4	686	0,45
Прицепы с центральной осью и полуприцепы	O_1, O_2, O_3, O_4	686	0,41

Т а б л и ц а 2 — Нормативы эффективности торможения АТС при помощи рабочей тормозной системы в дорожных условиях с использованием прибора для проверки тормозных систем

Наименование вида АТС	Категория АТС	Усилие на органе управления P_{II} , Н	Тормозной путь АТС S_T , м, не более
Пассажирские и грузо-пассажирские автомобили	M_1	490	15,8
	M_2, M_3	686	17,7
Легковые автомобили с прицепом без тормозов	M_1	490	15,8
Грузовые автомобили	N_1, N_2, N_3	686	17,7

(Продолжение см. с. 18)

Т а б л и ц а 3 — Нормативы эффективности торможения АТС при помощи рабочей тормозной системы в дорожных условиях с регистрацией параметров торможения

Наименование вида АТС	Категория АТС	Усилие на органе управления P_{II} , Н	Установившееся замедление $j_{уст.}$, м/с ² , не менее	Время срабатывания тормозной системы $\tau_{ср}$, с, не более
Пассажирские и грузопассажирские автомобили	M ₁	490	5,2	0,6
	M ₂ , M ₃	686	4,5	0,8 (1,0*)
Легковые автомобили с прицепом без тормозов	M ₁	490	5,2	0,6
Грузовые автомобили	N ₁ , N ₂ , N ₃	686	4,5	0,8 (1,0*)
* Для АТС, изготовленных до 01.01.81.				

Подпункт 4.1.3 после слов «значения) для» изложить в новой редакции: «осей АТС с дисковыми колесными тормозными механизмами не более 20 % и для осей с барабанными колесными тормозными механизмами не более 25 %. Для АТС категории M₁ до окончания периода приработки допускается применение нормативов, установленных изготовителем в эксплуатационной документации».

Подпункты 4.1.4, 4.1.5 изложить в новой редакции:

«4.1.4 Рабочая тормозная система автопоездов с пневматическим тормозным приводом в режиме аварийного (автоматического) торможения должна быть работоспособна.

4.1.5 Стояночная тормозная система считается работоспособной в том случае, если при приведении ее в действие достигается:

для АТС с технически допустимой максимальной массой:

- или значение удельной тормозной силы не менее 0,16;
- или неподвижное состояние АТС на опорной поверхности с уклоном (16 ± 1) %;

для АТС в снаряженном состоянии:

- или расчетная удельная тормозная сила, равная меньшему из двух значений: 0,15 отношения технически допустимой максимальной массы к массе АТС при проверке или 0,6 отношения снаряженной массы, при-

(Продолжение см. с. 19)

(Продолжение изменения № 1 к ГОСТ Р 51709—2001)

ходящейся на ось (оси), на которые воздействует стояночная тормозная система, к снаряженной массе;

- или неподвижное состояние АТС на поверхности с уклоном $(23 \pm 1) \%$ для АТС категорий $M_1—M_3$ и $(31 \pm 1) \%$ для категорий $N_1—N_3$.

Усилие, прикладываемое к органу управления стояночной тормозной системы для приведения ее в действие, не должно превышать:

- в случае ручного органа управления:

392 Н — для АТС категории M_1 ;

589 Н — для АТС остальных категорий.

- в случае ножного органа управления:

490 Н — для АТС категории M_1 ;

688 Н — для АТС остальных категорий.

Стояночная тормозная система с приводом на пружинные камеры, отдельным с приводом запасной тормозной системы, при торможении в дорожных условиях с начальной скоростью 40 км/ч для АТС категорий M_2 и M_3 , у которых не менее 0,37 массы АТС в снаряженном состоянии приходится на ось (и), оборудованную (ые) стояночной тормозной системой, должна обеспечивать установившееся замедление не менее $2,2 \text{ м/с}^2$, а для АТС категорий N , у которых не менее 0,49 массы АТС в снаряженном состоянии приходится на ось (и), оборудованную (ые) стояночной тормозной системой, — не менее $2,9 \text{ м/с}^2$.

Подпункт 4.1.6. Исключить слова: «Моторный замедлитель должен быть работоспособен».

Подпункт 4.1.7. Таблицы 4—6 изложить в новой редакции:

Т а б л и ц а 4 — Нормативы эффективности торможения АТС при помощи запасной тормозной системы при проверках на стендах

Наименование вида АТС	Категория АТС	Усилие на органе управления $P_{\text{п}}$, Н	Удельная тормозная сила $\gamma_{\text{т}}$, не менее
Пассажирские и грузопассажирские автомобили	M_1	490 (392*)	0,26
	M_2, M_3	686 (589*)	0,23
Грузовые автомобили	N_1, N_2, N_3	490 (589*)	0,23
* Для АТС с ручным органом управления запасной тормозной системы.			

(Продолжение см. с. 20)

Т а б л и ц а 5 — Нормативы эффективности торможения АТС при помощи запасной тормозной системы в дорожных условиях с использованием прибора для проверки тормозных систем

Наименование вида АТС	Категория АТС	Усилие на органе управления $P_{п}$, Н	Тормозной путь АТС S_T , м, не более
Пассажирские и грузопассажирские автомобили	M_1	490 (392*)	28,1
	M_2, M_3	686 (589*)	31,4
Грузовые автомобили	N_1, N_2, N_3	686 (589*)	31,4
* Для АТС с ручным органом управления запасной тормозной системы.			

Т а б л и ц а 6 — Нормативы эффективности торможения АТС при помощи запасной тормозной системы при проверках в дорожных условиях с регистрацией параметров торможения

Наименование вида АТС	Категория АТС	Усилие на органе управления $P_{п}$, Н	Установившееся замедление $j_{уст.}$, м/с ² , не менее	Время срабатывания тормозной системы $\tau_{ср}$, с, не более
Пассажирские и грузопассажирские автомобили	M_1	490 (392*)	2,60	0,6
	M_2, M_3	686 (589*)	2,25	0,8 (1,0**)
Грузовые автомобили	N_1, N_2, N_3	686 (589*)	2,25	0,8 (1,0**)
* Для АТС с ручным органом управления запасной тормозной системы. ** Для АТС, изготовленных до 01.01.81.				

Подпункт 4.1.8. Первый абзац. Исключить слова: «от значения нижнего предела регулирования регулятором давления»;

второй абзац. Заменить слово: «свободном» на «выключенном».

Подпункт 4.1.9 после слова «допускается» изложить в новой редакции: «в пределах, установленных изготовителем в эксплуатационной документации».

(Продолжение см. с. 21)

(Продолжение изменения № 1 к ГОСТ Р 51709—2001)

Подпункт 4.1.10 изложить в новой редакции:

«4.1.10 Не допускаются:

- подтекания тормозной жидкости, нарушения герметичности трубопроводов или соединений в гидравлическом тормозном приводе;
- перегибы, видимые места перетирания;
- коррозия, грозящая потерей герметичности или разрушением;
- механические повреждения тормозных трубопроводов;
- наличие деталей с трещинами или остаточной деформацией в тормозном приводе».

Подпункт 4.1.11. Заменить слова: «Система сигнализации» на «Средства сигнализации».

Подпункты 4.1.14, 4.1.15 изложить в новой редакции:

«4.1.14 Действие рабочей и запасной тормозных систем должно обеспечивать плавное, адекватное уменьшение или увеличение тормозных сил (замедление АТС) при уменьшении или увеличении, соответственно, усилия воздействия на орган управления тормозной системы.

4.1.15 Установочные параметры регулятора тормозных сил (давление на контрольном выводе, усилие натяжения или удлинение пружины при приложении усилия, зазор и т. п.) для АТС с технически допустимой максимальной массой и массой в снаряженном состоянии должны соответствовать значениям, указанным в установленной на АТС табличке изготовителя, или в эксплуатационной документации, или в руководстве по ремонту АТС».

Подпункт 4.1.16. Заменить слова: «без видимых следов увода и заноса» на «прямолинейно без заноса»;

исключить слова: «(с учетом массы водителя)».

Подпункт 4.1.17 изложить в новой редакции:

«4.1.17 Инерционный тормоз прицепов категорий O_1 и O_2 должен обеспечивать удельную тормозную силу по 4.1.1 и относительную разность тормозных сил по 4.1.3 при усилии вталкивания сцепного устройства одноосных прицепов не более 0,1, а для остальных прицепов — не более 0,067 веса полностью груженого прицепа (технически допустимой максимальной массы)».

Подпункт 4.1.18 исключить.

Подпункт 4.2.1 изложить в новой редакции:

«4.2.1 Изменение усилия при повороте рулевого колеса должно быть плавным во всем диапазоне его поворота. Неработоспособность усилителя рулевого управления АТС (при его наличии на АТС) не допускается».

Подпункт 4.2.3. Первый абзац изложить в новой редакции:

«Суммарный люфт в рулевом управлении не должен превышать предельных значений, установленных изготовителем в эксплуатационной

(Продолжение см. с. 22)

документации, или при отсутствии данных, установленных изготовителем, следующих предельных значений:».

Подпункт 4.2.5 до слов «Резьбовые соединения» изложить в новой редакции: «Повреждения и отсутствие деталей крепления рулевой колонки и картера рулевого механизма, а также повышение подвижности деталей рулевого привода относительно друг друга или кузова (рамы), не предусмотренное изготовителем АТС (в эксплуатационной документации), не допускаются»;

после слов «затянуты и зафиксированы» дополнить словами: «способом, предусмотренным изготовителем АТС».

Подпункты 4.2.7, 4.3.1 изложить в новой редакции:

«4.2.7 Уровень рабочей жидкости в резервуаре усилителя рулевого управления должен соответствовать требованиям, установленным изготовителем АТС в эксплуатационной документации. Подтекание рабочей жидкости в гидросистеме усилителя не допускается.

4.3.1 Изменение мест расположения и демонтаж предусмотренных эксплуатационной документацией АТС фар, сигнальных фонарей, световозвращателей и контурной маркировки не допускается».

Подпункт 4.3.2 изложить в новой редакции; дополнить подпунктами — 4.3.2.1—4.3.2.3:

«4.3.2 На АТС, в том числе для моделей, производство которых прекращено, применение приборов внешней световой сигнализации определяется по таблице ба.

Т а б л и ц а б а — Требования к наличию внешних световых приборов на автотранспортных средствах

Наименование внешних световых приборов	Цвет излучения	Число приборов на АТС	Наличие приборов на АТС в зависимости от категорий
Фара дальнего света	Белый	2 или 4	Обязательно для категорий М, N. Запрещено для категорий O.
Фара ближнего света	Белый	2	
Передняя противотуманная фара	Белый или желтый	2	Рекомендуется (для категорий М, N)
Фара заднего хода	Белый	1 или 2	Обязательно для категорий М, N, O ₂ , O ₃ , O ₄ . Рекомендуется для категории O ₁

(Продолжение см. с. 23)

(Продолжение изменения № 1 к ГОСТ Р 51709—2001)

Продолжение таблицы ба

Наименование внешних световых приборов		Цвет излучения	Число приборов на АТС	Наличие приборов на АТС в зависимости от категорий
Указатель поворота	Передний	Желтый	2	Обязательно для категорий М, N. Запрещено для категорий О
	Задний	Желтый	2	Обязательно
	Боковой	Желтый	2	Обязательно для категорий М, N. Запрещено для категорий О
Фонарь сигнала торможения		Красный	2	Обязательно
Дополнительный сигнал торможения		Красный	1	Обязательно для категории М ₁ , допускается для остальных категорий АТС
Передний габаритный огонь		Белый	2	Обязательно
Задний габаритный огонь		Красный	2	Обязательно
Задний противотуманный фонарь		Красный	1 или 2	Обязательно
Стояночный огонь (при совмещении с боковыми указателями поворота и боковыми габаритными фонарями)	Передний	Белый	2	Рекомендуется для АТС длиной до 6 м и шириной до 2 м и запрещено на остальных АТС
	Задний	Красный	2	
	Боковой	Желтый	2	
Боковой габаритный фонарь (при группировании, комбинировании или совмещении с задним габаритным, контурным огнями и сигналом торможения)		Желтый или красный	Не менее двух с каждой стороны. Расстояния между соседними фонарями должно быть не более 4 м	Обязательно на АТС длиной более 6 м, за исключением грузовых автомобилей без кузова

(Продолжение см. с. 24)

Продолжение таблицы ба

Наименование внешних световых приборов		Цвет излучения	Число приборов на АТС	Наличие приборов на АТС в зависимости от категорий
Контурный огонь	Передний	Белый	2	Обязательно на АТС шириной более 2,1 м.
	Задний	Красный	2	Рекомендуется для АТС шириной от 1,8 до 2,1 м и для грузовых автомобилей без кузова
Фонарь освещения заднего государственного регистрационного знака		Белый	1	Обязательно
Дневной ходовой огонь		Белый	2	Рекомендуется для категорий М, N. Запрещено для категорий О.
Опознавательный знак автопоезда		Желтый	1	Обязательно на автопоездах
Переднее светоотражающее устройство (нетреугольной формы)		Белый	2	Обязательно для АТС категорий О и на АТС с убирающимися фарами. Рекомендуется для других АТС

(Продолжение изменения № 1 к ГОСТ Р 51709—2001)

Окончание таблицы ба

Наименование внешних световых приборов	Цвет излучения	Число приборов на АТС	Наличие приборов на АТС в зависимости от категорий	
Боковое светоотражающее устройство нетреугольной формы	Передний	Желтый	Обязательно на АТС длиной более 6 м. Рекомендуется для других АТС	
	Боковой	Желтый или красный, если сгруппирован с задним габаритным фонарем, задним контурным огнем, задним противотуманным фонарем, сигналом торможения или красным боковым габаритным фонарем		Не менее двух с каждой стороны для АТС длиной более 6 м. Допускается одно (спереди или сзади) для АТС длиной менее 6 м
Заднее светоотражающее устройство	Нетреугольной формы	Красный	2	Обязательно для АТС категорий М и N. Обязательно для АТС категорий О при группировании с другими задними приборами световой сигнализации
	Треугольной формы	Красный	2	Обязательно для категорий О. Запрещено для категорий М и N
Фонарь боковой		Белый	2	Рекомендуется
Контурная маркировка	Боковая	Белая или желтая	Один или несколько элементов	Запрещено для АТС категории М ₁ . Рекомендуется для других категорий
	Задняя	Красная или желтая		

(Продолжение см. с. 26)

4.3.2.1 Разрушения и трещины рассеивателей световых приборов (за исключением противотуманных фар) и установка дополнительных по отношению к конструкции светового прибора оптических элементов (в том числе бесцветных или окрашенных оптических деталей и пленок) не допускаются.

4.3.2.2 Использование источников света категории D (см. 3.46а) на АТС, не оснащенных автоматическими корректорами фар, не допускается. Автоматические корректоры фар на АТС, оснащенных фарами с источниками света категории D, должны быть работоспособны.

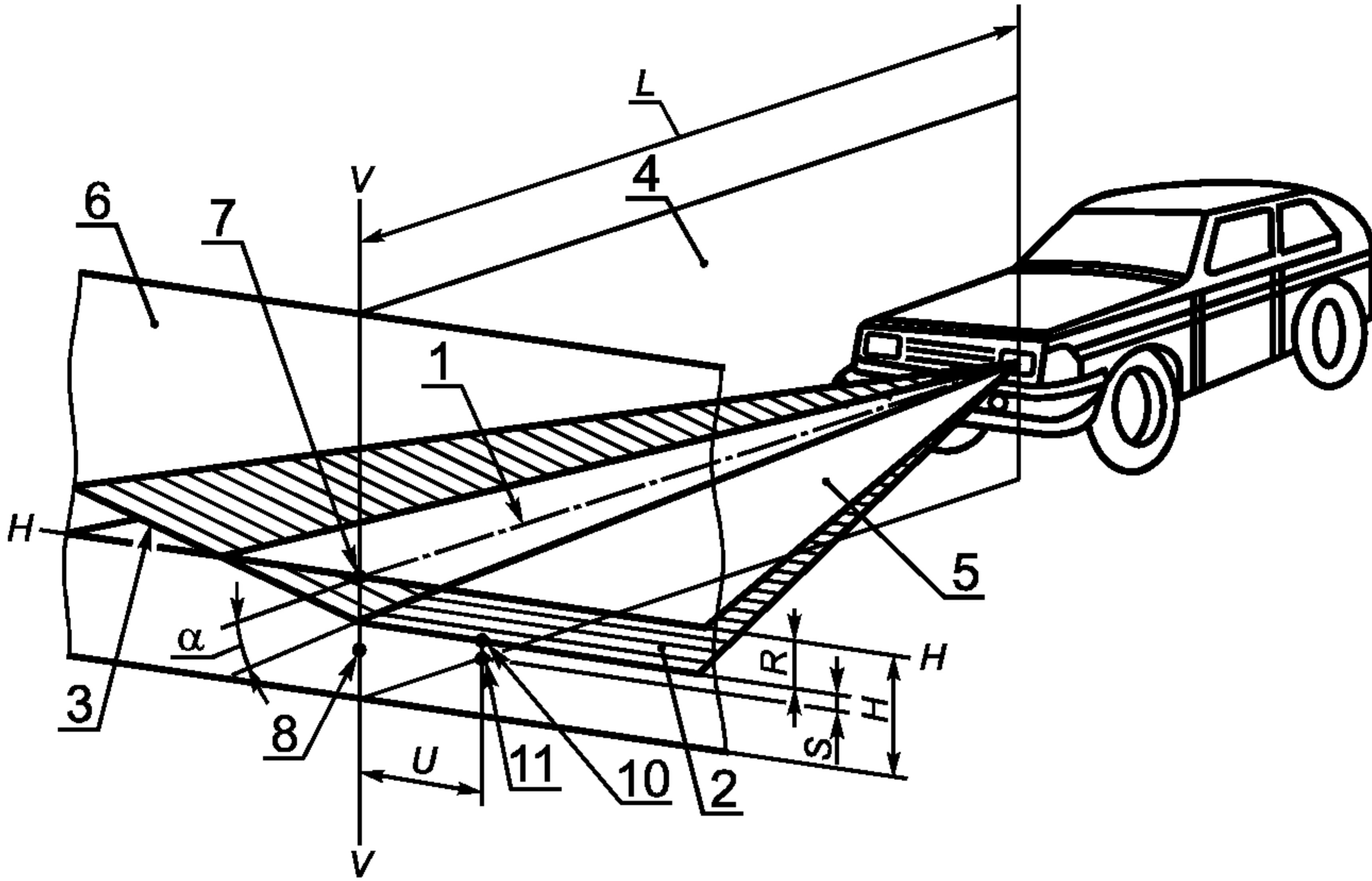
4.3.2.3 При эксплуатации АТС допускается установка фары-прожектора или прожектора-искателя, если она предусмотрена изготовителем АТС, одного дополнительного сигнала торможения над основными, двух противотуманных фар и не более двух противотуманных фонарей. Установка других фар, сигнальных фонарей и световозвращателей, не предусмотренных изготовителем в эксплуатационной документации АТС, не допускается.

На АТС, снятых с производства, допускается замена внешних световых приборов на используемые на АТС других марок и моделей».

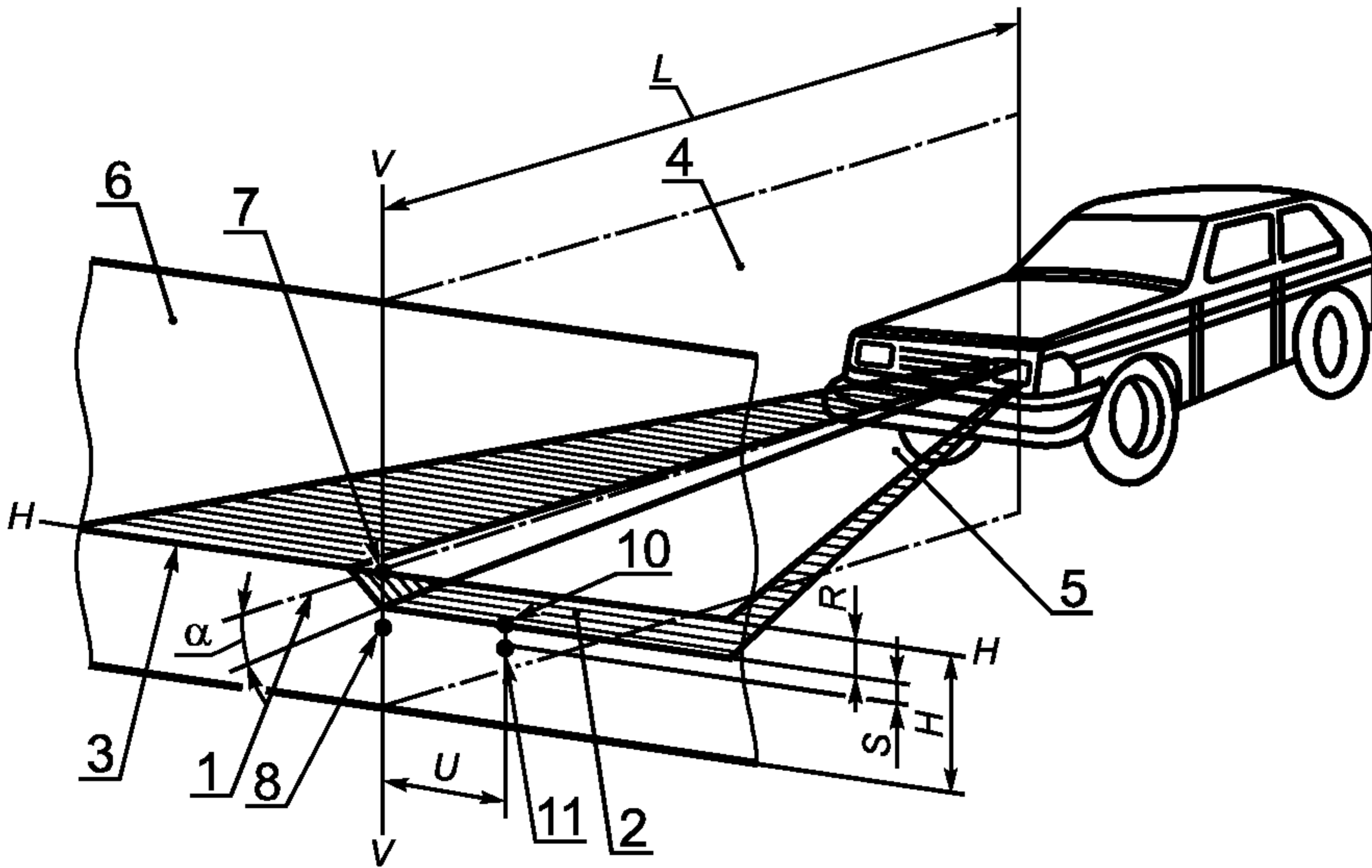
Подпункты 4.3.4—4.3.11 изложить в новой редакции:

«4.3.4 Угол наклона плоскости (см. рисунок 1), содержащей левую (от АТС) часть верхней светотеневой границы пучка ближнего света фар типов С, НС, DC, CR, HCR, DCR, измеренный в вертикальной плоскости, параллельной продольной центральной плоскости АТС, должен быть в пределах $\pm 0,5$ % нормативного значения угла регулировки, указанного в эксплуатационной документации и (или) обозначенного на АТС. При отсутствии на АТС и в эксплуатационной документации данных о нормативном значении угла регулировки фары типов С, НС, DC, CR, HCR, DCR должны быть отрегулированы в соответствии с указанными на рисунках 1,а или 1,б и в таблице 7 значениями угла наклона светового пучка α к горизонтальной плоскости. Нормативы угла регулировки заданы значениями угла α в зависимости от расстояния H установки оптического центра фары над плоскостью рабочей площадки для расстояния L от оптического центра фары до экрана, или расстоянием R по экрану от проекции оптического центра фары до световой границы пучка света и расстояниями L и H .

(Продолжение изменения № 1 к ГОСТ Р 51709—2001)

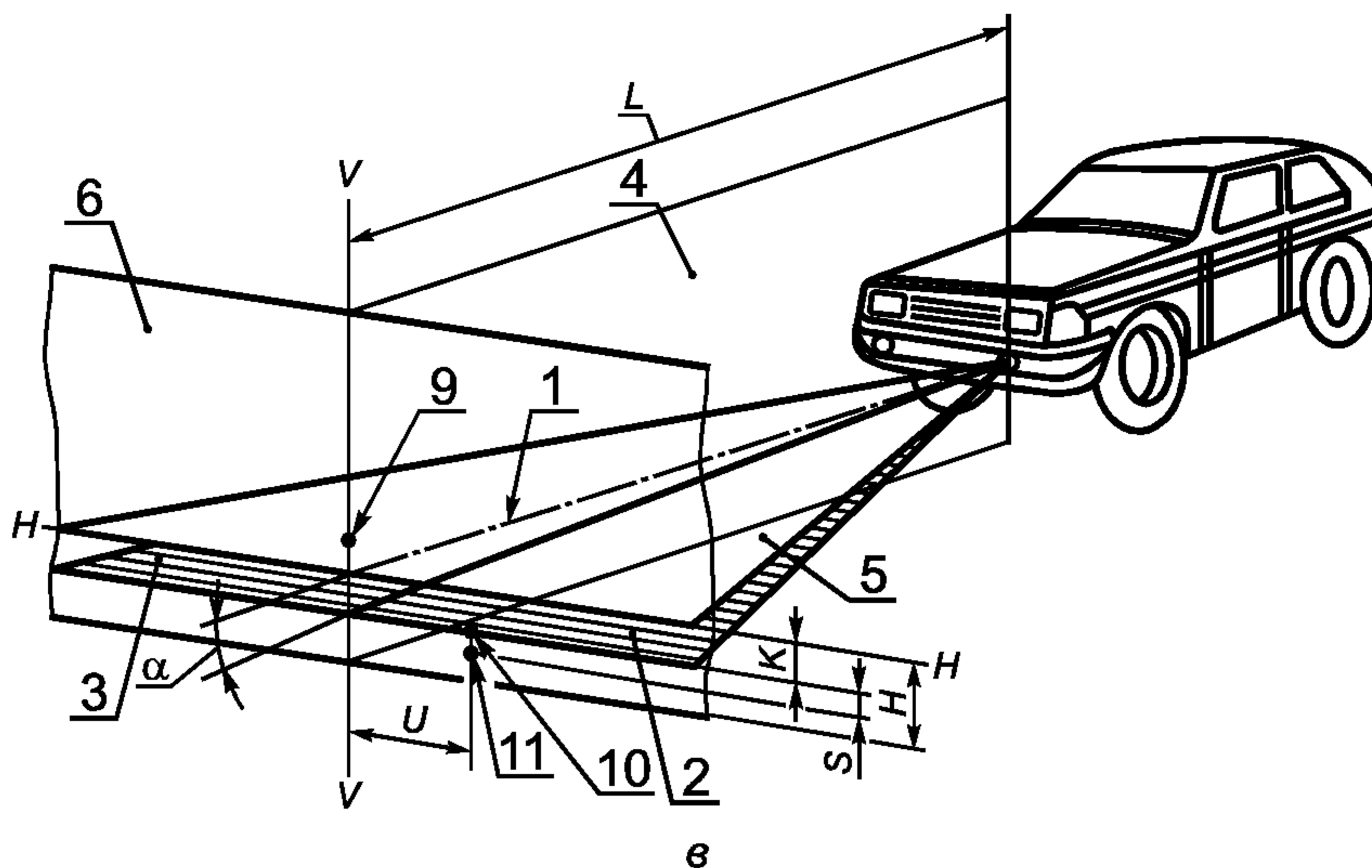


a



б

(Продолжение см. с. 28)



1 — ось отсчета; 2 — горизонтальная (левая) часть светотеневой границы; 3 — наклонная (правая) часть светотеневой границы; 4 — вертикальная плоскость, проходящая через ось отсчета; 5 — плоскость, параллельная плоскости рабочей площадки, на которой установлено АТС; 6 — плоскость матового экрана; α — угол наклона светового пучка к горизонтальной плоскости; L — расстояние от оптического центра фары до экрана; 7 — положение контрольной точки для измерения силы света в направлении оси отсчета светового прибора; 8 — положение контрольной точки для измерения силы света в режиме «ближний свет» в направлении линии, расположенной в одной вертикальной плоскости с оптической осью прибора для проверки и регулировки фар, и направленной под углом $52'$ ниже горизонтальной части светотеневой границы светового пучка ближнего света; 9 — положение контрольной точки для измерения силы света противотуманных фар в направлении 3° вверх; 10, 11 — координаты точек для измерения положения светотеневой границы в вертикальной плоскости; R — расстояние по экрану от проекции оптического центра фары до положения горизонтальной (левой) части светотеневой границы; K — расстояние по экрану от проекции оптического центра фары до положения светотеневой границы пучка света противотуманной фары; H — расстояние от проекции оптического центра фары до плоскости рабочей площадки; U , S — координаты точек измерения положения светотеневой границы в горизонтальной и вертикальной плоскостях соответственно (значения $U \leq 600$ мм; $S = 174,5$ мм)

Рисунок 1 — Схема расположения АТС на посту проверки света фар, форма светотеневой границы и размещение контрольных точек на экране:

- а) для режима «ближний свет» с наклонным правым участком светотеневой границы;
- б) для режима «ближний свет» с ломаным правым участком светотеневой границы;
- в) для противотуманных фар

(Продолжение см. с. 29)

Т а б л и ц а 7 — Геометрические показатели расположения светотеневой границы пучка ближнего света фар на матовом экране в зависимости от высоты установки фар и расстояния до экрана

Расстояние от оптического центра фары до плоскости рабочей площадки H , мм	Номинальный угол наклона светового пучка фары в вертикальной плоскости α		Расстояние R от проекции оптического центра до светотеневой границы фары на экране, удаленном на 10 м, мм
	угл. мин	%	
До 600	34	1,00	100
От 600 до 700	45	1,30	130
» 700 » 800	52	1,50	150
» 800 » 900	60	1,76	176
» 900 » 1000	69	2,00	200
» 1000 » 1200	75	2,20	220
» 1200 » 1500	100	2,90	290

Угловое отклонение в горизонтальном направлении точки пересечения левого горизонтального и правого наклонного участков светотеневой границы светового пучка фар типов С, НС, DC, CR, HCR, DCR от вертикальной плоскости, проходящей через ось отсчета, должно быть не более $\pm 0,5\%$.

На АТС, фары которых снабжены корректирующим устройством, последнее при загрузке АТС должно устанавливаться в положение, соответствующее загрузке.

Точка пересечения левого горизонтального и правого наклонного участков светотеневой границы пучка ближнего света должна находиться в вертикальной плоскости, проходящей через ось отсчета.

4.3.5 Сила света каждой из фар в режиме «ближний свет», измеренная в направлении оптической оси фары и в направлении $52'$ вниз от левой части светотеневой границы, должна соответствовать значениям, указанным в таблице 7а.

Т а б л и ц а 7а

Тип фары	Сила света в направлении оптической оси фары, кд, не более	Сила света в направлении $52'$ вниз от левой части световой границы, кд, не менее
С; CR	800	1600*
НС; HCR; DC; DCR	950	2200*

* В случае несоответствия параметров, полученных при неработающем двигателе, проводят измерение при работающем двигателе.

(Продолжение см. с. 30)

Проверку параметров, указанных в таблице 7а, проводят после регулировки положения светового пучка ближнего света по 4.3.4. При несоответствии параметров фары указанным в таблице 8 нормативам проводят повторную регулировку в пределах $\pm 0,5\%$ в вертикальном направлении от номинального значения угла по 4.3.4 и повторное измерение силы света.

4.3.6 Фары типов R, HR, DR должны быть отрегулированы так, чтобы центр светового пучка совпадал с точкой пересечения оптической оси фары с экраном (точка 7 на рисунках 1,а и 1,б).

4.3.7 Сила света всех фар типов R, HR, CR, HCR, DR, DCR, расположенных на одной стороне АТС, в режиме «дальний свет» должна быть не менее 10000 кд, а суммарная величина силы света всех головных фар указанных типов не должна быть более 225000 кд.

4.3.8 Силу света фар типов CR, HCR, DCR в режиме «дальний свет» измеряют в направлении оптической оси фары.

4.3.9 Силу света фар типов R, HR, DR измеряют в направлении оптической оси фары после проведения регулировки по 4.3.6.

4.3.10 Противотуманные фары (тип В) должны быть отрегулированы так, чтобы плоскость, содержащая верхнюю светотеневую границу пучка, была расположена, как указано на рисунке 1,в и в таблице 8.

Т а б л и ц а 8

Расстояние от оптического центра фары до плоскости рабочей площадки H , мм	Номинальный угол наклона светового пучка фары в вертикальной плоскости α		Расстояние R от проекции оптического центра фары до светотеневой границы на экране, удаленном на 10 м, мм
	угл. мин.	%	
250 . . . 750	69	2,0	200
750 . . . 1000	140	4,0	400

При этом верхняя светотеневая граница пучка противотуманной фары должна быть параллельна плоскости рабочей площадки, на которой установлено АТС.

4.3.11 Сила света противотуманных фар, измеренная в вертикальной плоскости, проходящей через ось отсчета, должна быть не более 625 кд в направлении 3° вверх от положения светотеневой границы.

При несоответствии силы света указанной выше величине проводят повторную регулировку не ниже минус $0,5\%$ в вертикальном направлении от номинального значения угла по 4.3.10 и измерение силы света».

Подпункты 4.3.13, таблицу 9, 4.3.14 исключить.

Подпункт 4.3.17. Заменить слово: «Фонарь» на «Фара».

(Продолжение см. с. 31)

(Продолжение изменения № 1 к ГОСТ Р 51709—2001)

Подпункты 4.3.18, 4.3.19, 4.3.22, 4.4.2 изложить в новой редакции:

«4.3.18 Указатели поворотов должны быть работоспособны. Частота следования проблесков должна находиться в пределах (90 ± 30) проблесков в минуту или $(1,5 \pm 0,5)$ Гц.

4.3.19 Аварийная сигнализация должна обеспечивать синхронное включение всех указателей поворота в проблесковом режиме с частотой по 4.3.18.

4.3.22 Светоотражающий маркировочный материал, используемый для светоотражающей маркировки АТС, должен быть маркирован по ГОСТ Р 41.104. Повреждения и отслоения светоотражающей маркировки не допускаются.

4.4.2 Стеклоочистители ветровых стекол должны быть работоспособны. Демонтирование и неработоспособность стеклоочистителей фар, предусмотренных эксплуатационной документацией АТС, не допускаются».

Подпункт 4.5.1. Первый — пятый абзацы изложить в новой редакции:

«Высота рисунка протектора шин должна быть не менее:

- для легковых автомобилей и прицепов к ним — 1,6 мм;

- для грузовых автомобилей и прицепов (полуприцепов) к ним — 1,0 мм;

- для автобусов — 2,0 мм».

Подпункт 4.5.5. Третий абзац. Заменить слова: «по классам I, II, III**» на «по классам I, II»; «по классу Д**» на «по классам Д**, III**»; дополнить абзацем (после первого):

«На передней оси магистральных тягачей с бескапотной компоновкой категорий N₂, N₃ и автобусов классов II и III применение восстановленных шин не допускается».

Подпункт 4.5.7 изложить в новой редакции:

«4.5.7 Наличие трещин на дисках и ободьях колес, следов их устранения сваркой не допускается».

Раздел 4 дополнить подпунктом — 4.5.9:

«4.5.9 При необходимости установки на АТС шин с шипами противоскольжения подобные шины должны быть установлены на все колеса АТС. Установка на одну ось АТС шин разных размеров, конструкций (радиальной, диагональной, камерной, бескамерной), моделей, с разными рисунками протектора, морозостойких и неморозостойких, новых и восстановленных, новых и с углубленным рисунком протектора не допускается».

Подпункт 4.6.1. Заменить слова и ссылку: «оксида углерода и углеводородов» на «загрязняющих веществ», ГОСТ 17.2.2.03 на ГОСТ Р 52033.

Подпункт 4.6.2. Заменить ссылку: ГОСТ 21393 на ГОСТ Р 52160.

Подпункт 4.6.4 после слова «Подтекания» дополнить словами: «и каплепадение».

(Продолжение см. с. 32)

(Продолжение изменения № 1 к ГОСТ Р 51709—2001)

Подпункт 4.6.3. Заменить ссылку: ГОСТ 17.2.02.06 на ГОСТ Р 17.2.02.06.

Подпункт 4.6.6. Исключить слова: «а для АТС, оборудованных нейтрализаторами отработавших газов, не допускаются утечки в атмосферу, минуя нейтрализатор».

Раздел 4 дополнить подпунктами — 4.6.8, 4.6.9:

«4.6.8 Уровень шума выпуска двигателя АТС — по ГОСТ Р 52231.

4.6.9 На АТС категорий N и M, оборудованных изготовителем системой нейтрализации отработавших газов, демонтаж или неработоспособность этой системы не допускаются. Функционирование сигнализатора системы нейтрализации отработавших газов, снабженной таким сигнализатором, должно соответствовать ее работоспособному состоянию».

Подпункт 4.7.1. Первый абзац. Заменить слова: «звуковым сигналом» на «звуковым сигнальным прибором»;

таблицу 10 изложить в новой редакции:

Т а б л и ц а 10 — Требования к наличию зеркал заднего вида на автотранспортных средствах

Категория АТС	Характеристика зеркала	Класс зеркала	Число и расположение зеркал на АТС	Наличие зеркала
M ₁ , N ₁	Внутреннее	I	Одно внутри	Обязательно только при наличии обзора через него
	Наружное основное	III (или II)	Одно слева	Обязательно
			Одно справа	Обязательно при недостаточном обзоре через внутреннее зеркало, в остальных случаях — допускается
M ₂ , M ₃	Наружное основное	II	Одно справа, одно слева	Обязательно
	Наружное широкоугольное	IV	Одно справа	Допускается
	Наружное бокового обзора	V*		

(Продолжение см. с. 33)

Окончание таблицы 10

Категория АТС	Характеристика зеркала	Класс зеркала	Число и расположение зеркал на АТС	Наличие зеркала
N ₂ (до 7,5 т)	Наружное основное	II (или III на одном кронштейне с зеркалом класса IV)	Одно справа, одно слева	Обязательно
	Внутреннее	I	Одно внутри	Допускается
	Наружное широкоугольное	IV	Одно справа	
	Наружное бокового обзора	V*		
N ₂ (св. 7,5 т), N ₃	Наружное основное	II (или III на одном кронштейне с зеркалом IV — только для N ₂)	Одно справа, одно слева	Обязательно
	Наружное широкоугольное	IV	Одно справа	
	Наружное бокового обзора	V*		
	Внутреннее	I	Одно внутри	Допускается
* Зеркало должно располагаться на высоте не менее 2 м от уровня опорной поверхности.				

(Продолжение см. с. 34)

дополнить абзацами:

«В зависимости от сочетаний характеристик и выполняемых функций зеркала заднего вида подразделяются на классы:

I — внутренние зеркала заднего вида плоские или сферические;

II — основные внешние зеркала заднего вида сферические;

III — основные внешние зеркала заднего вида плоские или сферические (допускается меньший радиус кривизны, чем для зеркал класса II);

IV — широкоугольные внешние зеркала заднего вида сферические;

V — внешние зеркала бокового обзора сферические.

Класс зеркала указывается в маркировке на сертифицированных зеркалах заднего вида римскими цифрами».

Подпункт 4.7.4. Первый абзац. Заменить слова: «звуковой сигнал» на «звуковой сигнальный прибор»;

дополнить абзацем:

«Звуковой сигнальный прибор должен при приведении в действие органа его управления издавать непрерывный и монотонный звук, акустический спектр которого не должен претерпевать значительных изменений».

Подпункт 4.7.5 после слова «конструкции» дополнить словами: «(или создание иных препятствий)».

Подпункт 4.7.6 до слова «Тахографы» изложить в новой редакции:

«Спидометры и одометры должны быть работоспособны».

Подпункт 4.7.7. Второй абзац до слова «Давление» изложить в новой редакции:

«Рычаг регулятора уровня пола (кузова) АТС с пневмоподвеской в снаряженном состоянии должен находиться в положении, предписанном изготовителем в эксплуатационной документации».

Подпункт 4.7.8. Заменить слова: «На АТС категорий N₂, N₃ и O₂—O₄, демонтаж» на «На АТС категорий N₃, O₃ и O₄ демонтаж или изменение места размещения».

Подпункт 4.7.9 после слова «Деформации» дополнить словами: «вследствие повреждений или изменения конструкции».

Подпункт 4.7.11. Первый абзац после слов «тягача и полуприцепа» изложить в новой редакции: «Деформации, разрывы, трещины и другие видимые повреждения сцепного шкворня, гнезда шкворня, опорной плиты, тягового крюка, шара тягово-сцепного устройства, разрушение, трещины или отсутствие деталей крепления сцепных устройств не допускаются»;

второй абзац до слов «Длина предохранительных цепей» изложить в новой редакции: «Одноосные прицепы (кроме роспусков) и прицепы, не снабженные тормозами, должны быть оборудованы предохранительными приспособлениями (цепями, тросами), которые должны быть работоспособны»;

(Продолжение см. с. 35)

третий абзац дополнить словами: «Деформации сцепной петли или дышла прицепа, грубо нарушающие положение их относительно продольной центральной плоскости прицепа, разрывы, трещины и другие видимые повреждения сцепной петли или дышла прицепа не допускаются».

Подпункт 4.7.13 изложить в новой редакции:

«4.7.13 Диаметр сцепного шкворня сцепных устройств полуприцепов технически допустимой максимальной массой до 40 т должен быть в пределах от номинального, равного 50,9 мм, до предельно допустимого, составляющего 48,3 мм, а наибольший внутренний диаметр рабочих поверхностей захватов сцепного устройства — от 50,8 мм до 55 мм соответственно».

Диаметр сцепного шкворня сцепных устройств с клиновым замком полуприцепов с технически допустимой максимальной массой до 55 т должен быть в пределах от номинального, равного 50 мм, до предельно допустимого, составляющего 49 мм, а полуприцепов с технически допустимой максимальной массой более 55 т — в пределах от номинального, равного 89,1 мм, до предельно допустимого, составляющего 86,6 мм.

Диаметр зева тягового крюка тягово-сцепной системы «крюк-петля» грузовых автомобилей-тягачей, измеренный в продольной плоскости, должен быть в пределах от минимального, составляющего 48,0 мм, до предельно допустимого, равного 53,0 мм, а наименьший диаметр сечения прутка сцепной петли — от 43,9 мм до 36 мм соответственно.

Диаметр шкворня типоразмера 40 мм беззазорных тягово-сцепных устройств с тяговой вилкой тягового автомобиля должен быть в пределах от номинального, составляющего 40 мм, до минимально допустимого, равного 36,2 мм, а диаметр шкворня типоразмера 50 мм — в пределах от номинального, составляющего 50 мм, до минимально допустимого, равного 47,2 мм. Диаметр сменной вставки типоразмера 40 мм дышла прицепа должен быть в пределах от номинального, составляющего 40 мм, до предельно допустимого, равного 41,6 мм, а сменной вставки типоразмера 50 мм — в пределах от номинального, составляющего 50 мм, до предельно допустимого, равного 51,6 мм.

Диаметр шара тягово-сцепного устройства легковых автомобилей должен быть в пределах от номинального, равного 50,0 мм, до минимально допустимого, составляющего 49,6 мм».

Раздел 4 дополнить подпунктом — 4.7.14а:

«4.7.14а Установка надувных защитных систем, не предусмотренных эксплуатационной документацией АТС, не допускается».

Подпункт 4.7.15 до слов «Использование огнетушителей» изложить в новой редакции:

«АТС должны быть укомплектованы знаком аварийной остановки,

(Продолжение см. с. 36)

выполненным по ГОСТ Р 41.27, медицинской аптечкой, а автобусы категории М₃ классов II и III — тремя аптечками. Кроме того, АТС категорий М₃, N₂, N₃ должны быть укомплектованы не менее, чем двумя противоткатными упорами. Легковые и грузовые автомобили должны быть оснащены не менее чем одним порошковым или хладоновым огнетушителем емкостью не менее 2 л, а автобусы и грузовые автомобили, предназначенные для перевозки людей, — двумя, один из которых должен размещаться в кабине водителя, а второй — в пассажирском салоне (кузове). АТС для перевозки опасных грузов должны быть оснащены не менее, чем двумя порошковыми или хладоновыми огнетушителями емкостью не менее 5 л [3]».

Подпункт 4.7.22 изложить в новой редакции:

«4.7.22 Демонтирование опорного устройства полуприцепов не допускается. Механизмы подъема и опускания опор и фиксаторы транспортного положения опор, предназначенные для предотвращения их самопроизвольного опускания при движении АТС, должны быть работоспособны».

Раздел 4 дополнить подпунктом — 4.7.23а:

«4.7.23а Оборудование АТС не предусмотренными изготовителем в эксплуатационной документации дополнительными защитными устройствами (решетками) перед передним бампером, не покрытыми эластичными материалами, не допускается».

Подпункты 4.7.24—4.7.26, 4.8.1 изложить в новой редакции:

«4.7.24 Оборудование АТС оперативных служб специальными световыми и (или) звуковыми сигнальными приборами, нанесение специальной цветографической окраски должно соответствовать ГОСТ Р 50574 и без соответствующего разрешения не допускается.

4.7.25 Не допускаются:

ненадежное крепление амортизаторов вследствие сквозной коррозии мест или деталей крепления;

чрезмерная общая коррозия рамы и связанных с ней деталей крепления или элементов усиления прочности основания кузова автобуса, грозящая разрушением всей конструкции;

сквозная коррозия или разрушение пола пассажирского помещения автобуса, способные служить причиной травмы;

коррозия либо трещины и разрушения стоек кузова, нарушающие их прочность;

вмятины и разрушения кузова, нарушающие внешние очертания и узнаваемость модели АТС.

4.7.26 Грозящие разрушением грубые повреждения и трещины или разрушения лонжеронов и поперечин рамы, щек кронштейнов подвески,

(Продолжение см. с. 37)

стоек либо каркасов бортов и приспособлений для крепления грузов не допускаются.

4.8.1 Маркировка, нанесенная на АТС, должна соответствовать указанной в документах на АТС».

Подпункт 5.1.1.2 исключить.

Подпункт 5.1.1.3 изложить в новой редакции:

«5.1.1.3 Относительная погрешность измерения не должна превышать при определении, %:

- | | |
|--|----|
| - тормозного пути | ±5 |
| - тормозной силы | ±3 |
| - усилия на органе управления | ±7 |
| - установившегося замедления | ±4 |
| - давления воздуха в пневматическом или пневмогидравлическом | ±5 |

тормозном приводе

- | | |
|--|----|
| - усилия вталкивания сцепного устройства прицепов, | ±5 |
|--|----|

оборудованных инерционным тормозом

- | | |
|---|----|
| - продольного уклона площадки для выполнения торможений | ±1 |
| - массы транспортного средства | ±3 |

Абсолютная погрешность измерения не должна превышать при определении:

- | | |
|---|-------|
| - начальной скорости торможения, км/ч | ±1 |
| - времени срабатывания тормозной системы, с | ±0,1 |
| - времени запаздывания тормозной системы, с | ±0,1 |
| - времени нарастания замедления, с | ±0,1. |

Примечание — Погрешность расчетного определения начальной скорости по результатам измерения замедления АТС при торможении — не более ±2 км/ч».

Подпункт 5.1.1.4 дополнить словами: «На заводах-изготовителях АТС допускается проверять показатели эффективности торможения и устойчивости при торможении новых АТС иными методами, способами и средствами, обеспечивающими возможность подтверждения соответствия АТС*»;

дополнить сноской:

«* Допускается проверка по ГОСТ Р 41.13—99 или ГОСТ Р 41.13-Н-99».

Подпункт 5.1.2.4. Заменить слова: «Показатели по 4.1.1, 4.1.3—4.1.5» на «Требования 4.1.1, 4.1.3, 4.1.5, 4.1.7»;

после слов «за время приведения» изложить в новой редакции: «4—6 с, если в руководстве (инструкции) по эксплуатации стенда не указано другое значение».

Подпункт 5.1.2.5 изложить в новой редакции:

(Продолжение см. с. 38)

«5.1.2.5 Снижение коэффициента сцепления рабочих поверхностей роликов стенда с колесами АТС вследствие износа и загрязнения рифления или абразивного покрытия роликов, фиксируемого при сухих чистых протекторах шин, до уровня менее 0,65 при проверке АТС категорий М₁, О₁ или менее 0,6 при проверке АТС категорий М₂, М₃, N₁, N₂, N₃, О₂, О₃, О₄ не допускается. Проверку коэффициента сцепления рабочих поверхностей роликов выполняют при эксплуатации стенда посредством расчета и накопления за установленный период (например, за неделю) для каждого блока роликов результатов расчета по каждому из колес АТС значений удельной тормозной силы всех АТС, которые соответствуют 5.1.3.7, и еженедельного отбора наибольших из числа зафиксированных значений удельной тормозной силы для левых и правых колес АТС каждой категории».

Подпункт 5.1.2.6 после слов «асфальтобетонным покрытием» дополнить словами: «Проверки на уклоне выполняют на очищенной от льда и снега твердой нескользкой опорной поверхности».

Подпункт 5.1.2.10. Заменить ссылку: [3] на [4].

Раздел 5 дополнить подпунктами — 5.1.2.6а, 5.1.2.6б:

«5.1.2.6а При проверках на стендах направление вращения колеса при измерении тормозной силы должно соответствовать движению АТС вперед.

5.1.2.6б Тормозное управление полноприводных АТС с неотключаемым приводом одной из осей или вязкостной муфтой в приводном валу проверяют только в дорожных условиях или на стендах, специально предназначенных (согласно инструкции по эксплуатации стенда) для проверки указанных полноприводных АТС и снабженных системой регулирования частоты вращения роликов, предотвращающей при торможении перераспределение тормозного момента с одного колеса на другие».

Подпункт 5.1.2.7 изложить в новой редакции:

«5.1.2.7 Управляющие воздействия на рулевое управление АТС в процессе торможения при проверках рабочей тормозной системы в дорожных условиях не допускаются. Если такое воздействие было произведено, то результаты проверки не учитывают».

Подпункт 5.1.2.8 Заменить слова: «применяемых при проверках» на «устанавливаемых на АТС для проведения проверок».

Подпункт 5.1.2.9 изложить в новой редакции:

«5.1.2.9 АТС, оборудованные АБС, которая автоматически отключается при скорости движения меньшей, чем окружная скорость рабочей поверхности роликов стенда, проверяют только в дорожных условиях по 4.1.1, 4.1.2, 4.1.7 на ровной горизонтальной опорной поверхности. Режим торможения — по 5.1.2.6, 5.1.2.6а».

(Продолжение см. с. 39)

Раздел 5 дополнить подпунктом — 5.1.3.8:

«5.1.3.8 Проверку работоспособности рабочей тормозной системы автопоездов по 4.1.4 в режиме аварийного (автоматического) торможения проводят на неподвижном АТС посредством рассоединения соединительной головки питающей магистрали, воздействия на орган управления рабочей тормозной системы и отслеживания срабатывания энергоаккумуляторов прицепа (полуприцепа)».

Подпункт 5.1.3.1. Исключить ссылку: 4.1.4;
дополнить абзацем:

«Показатели удельной тормозной силы и относительной разности тормозных сил на колесах оси рассчитывают по тормозным силам, измеренным в момент автоматического отключения стенда или в момент достижения предельно допустимого усилия на органе управления тормозной системы».

Подпункт 5.1.3.2. Исключить слова: «для АТС с двигателем», «а для прицепов и полуприцепов — по 4.1.4».

Подпункт 5.1.3.4 после слова «сил» дополнить словами: «колес оси».

Подпункт 5.1.3.7 изложить в новой редакции:

«5.1.3.7 По результатам выполнения проверок в дорожных условиях или на стендах вычисляют указанные соответственно в 5.1.3.3, 5.1.3.5 или 5.1.3.1, 5.1.3.2, 5.1.3.4 показатели, используя методику, изложенную в приложении Г. АТС считают выдержавшими проверку эффективности торможения и устойчивости при торможении рабочей тормозной системой, если рассчитанные значения указанных показателей соответствуют приведенным в 4.1.1 — 4.1.3 нормативам, или, вне зависимости от достигнутой величины удельной тормозной силы, произошло блокирование всех колес АТС на роликах стенда, не оборудованного системой автоматического отключения стенда, или автоматическое отключение стенда, оборудованного системой автоматического отключения, вследствие проскальзывания любого из колес оси по роликам, при усилии на органе управления по 4.1.1, а для осей АТС, в тормозном приводе которых установлен регулятор тормозных сил, при усилии на органе управления не более 980 Н».

Подпункт 5.1.4.1. Заменить слова: «в дорожных условиях» на «на уклоне»;

исключить слово: «нормативному».

Раздел 5 дополнить подпунктом — 5.1.4.2а:

«5.1.4.2а Проверку стояночной тормозной системы с приводом от пружинных камер в дорожных условиях проводят по 5.1.2.6 с соблюдением условий 5.1.2.1—5.1.2.3, 5.1.2.6а, 5.1.2.8, 5.1.2.10. Допускаются отклонения начальной скорости торможения от установленного в 4.1.5 в пределах

(Продолжение см. с. 40)

± 4 км/ч с условием пересчета нормативов тормозного пути по методике приложения Д».

Подпункты 5.1.4.2, 5.1.6.1 изложить в новой редакции:

«5.1.4.2 Проверку на стенде проводят путем поочередного приведения во вращение колеса роликами стенда в одном направлении или в противоположных направлениях и выполнения торможения колес оси АТС, на которую воздействует стояночная тормозная система. Колеса, не опирающиеся при выполнении проверки на ролики стенда, должны быть зафиксированы не менее, чем двумя противооткатными упорами, исключающими выкатывание АТС со стенда. К органу управления стояночной тормозной системы прикладывают усилие по 4.1.5, контролируя его с погрешностью по 5.1.1.3. По результатам проверки вычисляют удельную тормозную силу по методике приложения Г, с учетом примечаний к таблице А.1 приложения А, и сравнивают полученное значение с расчетным нормативом (4.1.5). АТС считают выдержавшим проверку эффективности торможения стояночной тормозной системы, если колеса проверяемой оси блокируются на роликах стенда, не оборудованного системой автоматического отключения, или происходит автоматическое отключение стенда, оборудованного системой автоматического отключения, вследствие проскальзывания любого из колес оси по роликам при усилении на органе управления по 4.1.5, или если удельная тормозная сила не менее рассчитанной нормативной.

5.1.6.1 Требования 4.1.8, 4.1.9 и 4.1.15 к пневматическому (пневмогидравлическому) тормозному приводу проверяют с использованием манометров или электронных измерителей, подключаемых к контрольным выводам ресиверов рабочей тормозной системы или соединительным головкам тормозного привода неподвижного тягача. Требование 4.1.8 допускается проверять только при обнаружении на слух или с использованием электронных детекторов утечек сжатого воздуха из пневматического тормозного привода. При использовании измерителей падения давления с меньшими погрешностями измерения допускается корректировать нормативы периода измерения и величины предельно допустимого падения давления воздуха в тормозном приводе по методике, изложенной в приложении Е. Соответствие требованию 4.1.8 проверяют на неподвижном АТС в следующей последовательности:

- подсоединяют измеритель или манометр к контрольному выводу конденсационного ресивера;
- при работающем двигателе наполняют ресивер до срабатывания регулятора давления по достижении давлением верхнего предела регулирования;
- измеряют давление;

(Продолжение см. с. 41)

(Продолжение изменения № 1 к ГОСТ Р 51709—2001)

- отсчитывают период времени по 4.1.8 или по приложению Е;
- повторно измеряют давление;
- вычисляют разность измеренных значений и сравнивают ее с нормативом по 4.1.8 или приложению Е;
- подсоединяют измеритель или манометр к контрольному выводу одного из контуров рабочей тормозной системы;
- повторно пускают двигатель;
- доводят давление до верхнего предела регулирования;
- приводят полностью в действие орган управления рабочей тормозной системы и при этом повторяют указанные выше операции измерений и обработки их результатов.

При проверке требования 4.1.15 к усилию натяжения пружины регулятора тормозных сил используют динамометр. Негерметичность колесных тормозных камер выявляют с помощью электронного детектора утечек сжатого воздуха или органолептически».

Подпункт 5.1.6.5 дополнить абзацем:

«Функционирование сигнализаторов АБС должно соответствовать ее работоспособному состоянию: при включении зажигания должен включиться на 1—2 с на приборной панели сигнализатор красного цвета, после чего он должен выключиться и оставаться в выключенном состоянии при любых режимах работы АТС».

Подпункт 5.1.6.6 изложить в новой редакции:

«5.1.6.6 Требования 4.1.17 проверяют посредством последовательной установки прицепа колесами каждой из осей на ролики стенда, отсоединения тяги инерционно-механического привода от устройства управления, включения роликового стенда, приложения усилия по 4.1.17 к головке сцепного устройства с использованием нагрузителя согласно руководству (инструкции) по эксплуатации нагрузителя, выполнения измерений тормозных сил при помощи роликового стенда с последующим расчетом достигнутой удельной тормозной силы и относительной разности тормозных сил по приложению Г».

Подпункт 5.1.6.7 исключить.

Подпункт 5.2.1. Заменить слова: «Требования 4.2.1, 4.2.4» на «Требование 4.2.1 по работоспособности усилителя рулевого управления проверяют на неподвижном АТС сопоставлением усилий, необходимых для вращения рулевого колеса при работающем и выключенном двигателе. Требования 4.2.1 по плавности изменения усилия при повороте рулевого колеса и 4.2.4 по ограничителям угла поворота рулевого колеса».

Подпункт 5.2.3 после слов «на неподвижном АТС» дополнить словами: «без вывешивания колес»;

(Продолжение см. с. 42)

дополнить словами: «Угол поворота управляемых колес измеряют на удалении не менее 150 мм от центра обода колеса».

Подпункт 5.2.3.2 после слов «в противоположную сторону» дополнить словами: «от положения, соответствующего прямолинейному движению. Начало поворота управляемых колес следует фиксировать по каждому из них отдельно или только по одному управляемому колесу, дальнему от рулевой колонки».

Подпункт 5.2.3.3. Заменить слова: «не более 1°» на «не более 0,5° по ободу рулевого колеса, включающая в себя погрешность измерения угла поворота рулевого колеса и погрешности от влияния передаточного числа рулевого управления АТС и определения начала поворота управляемого колеса для условия линейной зависимости угла поворота управляемого колеса от угла поворота рулевого колеса для максимального передаточного числа рулевого управления эксплуатируемых АТС».

Подпункт 5.2.4.1 изложить в новой редакции:

«5.2.4.1 Требования 4.2.5 к деталям крепления рулевой колонки проверяют визуально и в соответствии с предписаниями изготовителя АТС в эксплуатационной документации».

Подпункт 5.3.1 дополнить абзацем:

«При проверке требований 4.3 световые приборы должны быть снаружи чистыми и сухими, давление воздуха в шинах должно соответствовать нормативному, установленному изготовителем АТС в эксплуатационной документации».

Подпункт 5.3.2 дополнить абзацем:

«При проверке требований 4.3.2.2 работоспособность автоматического корректора фар проверяют наблюдением за неизменностью положения светотеневой границы при покачивании поддрессоренной части АТС путем периодического приложения усилий к кузову в вертикальной плоскости».

Подпункты 5.3.3, 5.3.3.1, 5.3.3.3, 5.3.3.4 изложить в новой редакции:

«5.3.3 Требования 4.3.4—4.3.11 проверяют на специальном посту, оборудованном рабочей площадкой, плоским экраном с белым матовым покрытием и приспособлением, ориентирующим взаимное расположение АТС и экрана, установкой для измерения силы света. Требования 4.3.4—4.3.11 проверяют на снаряженном АТС (за исключением АТС категории M_1), а на АТС категории M_1 — с нагрузкой 75 кг на сиденье водителя (человек или груз) и соответствующем положении корректора фар. Температура окружающего воздуха должна быть от 0 °С до 40 °С. Для АТС категории M_1 необходимо провести трехкратное его раскачивание в течение трех полных циклов для стабилизации положения подвески. В ходе каждого цикла сначала нажимают на заднюю, а потом на переднюю оконечность АТС. Под полным циклом понимается время, в течение кото-

(Продолжение см. с. 43)

рого транспортное средство раскачивается. Требования 4.3.2.2 проверяют органолептически.

5.3.3.1 Размеры рабочей площадки при размещении на ней АТС должны обеспечивать расстояние не менее 10 м между рассеивателями фар АТС и матовым экраном по оси отсчета. Рабочая площадка должна быть ровной, горизонтальной и обеспечивать измерение наклона светового пучка фары ближнего света с погрешностью не более $\pm 0,1$ % от номинального угла наклона.

5.3.3.3 Размещение АТС на рабочей площадке должно быть таким, чтобы ось отсчета светового прибора была параллельна плоскости рабочей площадки и находилась в плоскости, перпендикулярной к плоскости экрана и рабочей площадки с погрешностью не более $\pm 0,1$ %, а расстояние от центра рассеивателя фары до плоскости объектива прибора для проверки и регулировки фар было (350 ± 50) мм.

5.3.3.4 Разметка экрана, его расположение относительно рабочей площадки и продольной центральной плоскости АТС должны обеспечивать измерение величины наклона светового пучка фары ближнего света с погрешностью не более $\pm 0,1$ %».

Подпункт 5.3.3.5 исключить.

Подпункт 5.3.4 изложить в новой редакции:

«5.3.4 Для проверки требований 4.3.4—4.3.11 вместо экрана с установкой для измерения силы света можно использовать прибор для проверки и регулировки фар с приспособлением для ориентации оптической оси фары относительно направления движения АТС и оптического центра фары».

Пункт 5.3.4.1 изложить в новой редакции:

«5.3.4.1 Габариты входного отверстия объектива прибора должны превышать габариты светящейся поверхности фары не менее, чем на 30 %».

Подпункт 5.3.4.2. Заменить слова: «измерительного прибора» на «прибора для проверки и регулировки фар».

Подпункт 5.3.4.4. Заменить слова: «прибора» на «прибора для проверки и регулировки фар».

Раздел 5 дополнить подпунктом — 5.3.4.5:

«5.3.4.5 Положение левой части светотеневой границы в режиме «ближний свет» допускается определять визуально относительно разметки экрана, встроенного в прибор для проверки и регулировки фар, или автоматически, посредством измерения величин силы света в одной вертикальной плоскости. При этом за положение левой части светотеневой границы принимают такое, при котором сила света I на левой части светотеневой границы и в направлении на 1° ниже светотеневой границы I_1 связаны соотношением:

$$I = 0,15 I_1 + 500 \text{ (кд)}.$$

(Продолжение см. с. 44)

- Подпункт 5.3.5. Первый абзац. Заменить значение: 7 % на 15 %; после слова «погрешность» дополнить словами: «средств измерений»; дополнить абзацем:
«Требования 4.3.9 по суммарной силе света фар проверяют посредством измерения силы света каждой из них в режиме дальнего света и последующего суммирования полученных значений по 4.3.9»;
- второй абзац. Заменить слова: «измерительным прибором» на «прибором для проверки и регулировки фар»;
дополнить абзацем:
«Измерения фотометрических характеристик проводят только после проведения регулировки положения фар на АТС»;
- исключить ссылку: 4.3.13 (3 раза).
- Подпункт 5.3.6. Заменить слова: «измерительного прибора» на «прибора для проверки и регулировки фар».
- Подпункт 5.5.1.2. Первый абзац. Исключить слова: «индикаторов износа».
- Раздел 5 дополнить подпунктом — 5.6.4а:
«5.6.4а Требования 4.6.8 проверяют по ГОСТ Р 52231».
- Подпункт 5.6.1. Заменить ссылку: ГОСТ 17.2.2.03 на ГОСТ Р 52033.
- Подпункт 5.6.2. Заменить ссылку: ГОСТ 21393 на ГОСТ Р 52160.
- Подпункт 5.6.3. Заменить ссылку: ГОСТ 17.2.02.06 на ГОСТ Р 17.2.02.06.
- Подпункт 5.7.1 после слов «по ГОСТ 27902» дополнить словами: «с помощью специальных приборов для измерения светопропускания стекол с автоматической компенсацией внешней засветки вне зависимости от толщины автомобильных стекол»;
дополнить абзацем:
«Допускается максимальная абсолютная погрешность измерения светопропускания стекол не более 2 %».
- Подпункт 5.7.3 изложить в новой редакции:
«5.7.3 Требования 4.7.6 проверяют визуально по правильности направления изменения и субъективно оцениваемому правдоподобию показаний спидометра в разных диапазонах скорости движения АТС в дорожных условиях, или на роликовом стенде для проверки спидометров, или на стенде для проверки тягово-мощностных качеств АТС. Работоспособность тахографов проверяют органолептически».
- Раздел 5 дополнить подпунктом — 5.7.10:
«5.7.10 Требования 4.7.25 и 4.7.26 проверяют органолептически снаружи и внутри АТС, в том числе, и с использованием осмотровой канавы либо подъемника».
- Приложение А изложить в новой редакции:

(Продолжение см. с. 45)

«Приложение А

КЛАССИФИКАЦИЯ АТС ПО ГОСТ Р 52051

АТС подразделяют на категории, приведенные в таблице А.1.

Т а б л и ц а А.1

Категория	Технически допустимая максимальная масса*, т	Характеристика АТС
M ₁	—	Для перевозки пассажиров (АТС, имеющие не более восьми мест для сидения, кроме места водителя)
M ₂	До 5**	Для перевозки пассажиров (АТС, имеющие более восьми мест для сидения, кроме места водителя)
M ₃	Св. 5**	
N ₁	До 3,5***	Для перевозки грузов
N ₂	Св. 3,5 до 12,0***	
N ₃	Св. 12,0***	
O ₁	До 0,75	Буксируемые АТС — прицепы
O ₂	Св. 0,75 до 3,5	Буксируемые АТС — прицепы и полуприцепы
O ₃	Св. 3,5 до 10* ⁴	Буксируемые АТС — прицепы и полуприцепы***
O ₄	Более 10* ⁴	

* Специальное оборудование, устанавливаемое на специальных АТС, рассматривают как эквивалент груза.

** Сочлененный автобус состоит из двух или более жестких секций, шарнирно соединенных между собой; пассажирские салоны всех секций соединены таким образом, что пассажиры могут свободно переходить из одной секции в другую; жесткие секции постоянно соединены между собой так, что их можно разъединить только при помощи специальных средств, обычно имеющих только на специализированном предприятии.

Сочлененный автобус, состоящий из двух или более неразделяемых, но шарнирно сочлененных секций, рассматривают как одно транспортное средство.

(Продолжение см. с. 46)

*** Для буксируемых АТС, предназначенных для сочленения с полуприцепом (тягачей для полуприцепов или седельных тягачей), в качестве технически допустимой максимальной массы рассматривают сумму массы тягача в снаряженном состоянии и массы, соответствующей максимальной статической вертикальной нагрузке, передаваемой тягачу полуприцепом через седельно-сцепное устройство, а также, если это применимо, максимальной массы груза, размещенного на тягаче.

*⁴ Для полуприцепов, сцепленных с тягачом, или прицепов с центральной осью в качестве технически допустимой максимальной массы рассматривают массу, соответствующую статической вертикальной нагрузке, передаваемой на опорную поверхность полуприцепом или прицепом с центральной осью, несущим максимальную нагрузку, при наличии соединения с буксирующим АТС (тягачом).

АТС категории M_3 дополнительно подразделяют на три класса:

I — городские автобусы — транспортные средства, оборудованные местами для стоящих пассажиров в целях беспрепятственного перемещения пассажиров;

II — междугородные автобусы — транспортные средства, оборудованные сиденьями, конструкция которых допускает перевозку стоящих в проходах и/или в месте для стоящих пассажиров, не превышающего пространства, предусмотренного для двух двойных мест для сидения;

III — туристские автобусы — транспортные средства, предназначенные исключительно для перевозки сидящих пассажиров;

АТС категории M_2 дополнительно подразделяют на два класса:

A — транспортные средства, предназначенные для перевозки сидящих пассажиров. Могут быть места для стоящих пассажиров;

B — транспортные средства, не предназначенные для перевозки стоящих пассажиров.

Прицепы (полуприцепы) (по ГОСТ Р 52051) категорий O_2 , O_3 , O_4 дополнительно классифицируют в зависимости от конструкции:

полуприцеп — буксируемое АТС, ось(и) которого расположена(ы) позади центра масс полностью загруженного транспортного средства, оборудованное седельно-сцепным устройством, передающим горизонтальные и вертикальные нагрузки на буксирующее транспортное средство (тягач). Одна или более осей полуприцепа может быть ведущей с приводом от буксирующего транспортного средства (тягача);

полный прицеп — буксируемое АТС, оборудованное по меньшей мере двумя осями и буксирным (тягово-сцепным) устройством, которое может перемещаться вертикально по отношению к прицепу и служит для

(Продолжение см. с. 47)

поворота передней(их) оси(ей), но не передает какой-либо значительной статической нагрузки на буксирующее транспортное средство (тягач);

прицеп с центральной осью — буксируемое АТС, оборудованное тягово-сцепным устройством, которое не может двигаться относительно тягача в вертикальной плоскости. Ось(и) смещена(ы) относительно центра масс при полной загрузке прицепа таким образом, что только незначительная статическая вертикальная нагрузка, не превышающая 10 % массы прицепа или 10 кН (меньшего из указанных значений), передается тягачу».

Приложение Б. Подрисуночная подпись. Заменить обозначение времени запаздывания: τ на τ_c .

Приложение В исключить.

Приложение Г. Пункт Г.2 изложить в новой редакции:

«Г.2 Относительную разность F (в процентах) тормозных сил колес оси рассчитывают для каждой оси АТС по результатам проверки тормозных сил P_T на колесах по формуле

$$F = \left| \frac{P_{T\text{ пр}} - P_{T\text{ лев}}}{P_{T\text{ max}}} \right| 100, \quad (\text{Г.2})$$

где $P_{T\text{ пр}}$, $P_{T\text{ лев}}$ — тормозные силы на правом и левом колесах проверяемой оси АТС, измеренные одновременно в момент достижения максимального значения тормозной силы первым из этих колес, Н;

$P_{T\text{ max}}$ — наибольшая из указанных тормозных сил».

Пункт Г.3. Формула (Г.3) и экспликация. Заменить обозначение: τ на τ_c .

Приложение Д. Таблицу Д.1 изложить в новой редакции:

Т а б л и ц а Д.1

Наименование АТС	Категория АТС (тягач в составе автопоезда)	Исходные данные для расчета норматива тормозного пути S_T АТС в снаряженном состоянии	
		A	$j_{\text{уст}}$, м/с ²
Пассажирские и грузопассажирские автомобили	M_1	0,10	5,2
	M_2, M_3	0,15	4,5
Легковые автомобили с прицепом	M_1	0,10	5,2
Грузовые автомобили	N_1, N_2, N_3	0,15	4,5
Грузовые автомобили с прицепом (полуприцепом)	N_1, N_2, N_3	0,18	4,5

(Продолжение см. с. 48)

Приложение Ж изложить в новой редакции:

**«Приложение Ж
(справочное)**

Библиография

[1] Инструкция по перевозке крупногабаритных и тяжеловесных грузов автомобильным транспортом по дорогам Российской Федерации. Утверждена Минтрансом Российской Федерации и Федеральной автомобильно-дорожной службой Российской Федерации 27.05.96. Зарегистрирована в Минюсте Российской Федерации 08.08.96

[2] Правила эксплуатации автомобильных шин. Утверждены Министерством транспорта Российской Федерации и Министерством внутренних дел Российской Федерации 05.05.97. Введены в действие с 01.07.97

[3] Правила по перевозке опасных грузов. Утверждены постановлением Минтруда России от 12 мая 2003 г. № 28

[4] Правила по охране труда на автомобильном транспорте. ПОТ РО-200—01—95. Утверждены Министерством транспорта Российской Федерации 13.12.95, приказ № 106».

(ИУС № 11 2005 г.)