

ИЗМЕНЕНИЯ, ВНЕСЕННЫЕ В ГОСУДАРСТВЕННЫЕ СТАНДАРТЫ РОССИЙСКОЙ ФЕДЕРАЦИИ

Б. НЕФТЯНЫЕ ПРОДУКТЫ

Группа Б09

Изменение № 1 ГОСТ 2517—85 Нефть и нефтепродукты. Методы отбора проб

Принято и введено в действие Постановлением Госстандарта России от 19.08.98 № 330

Дата введения 1999—01—01

Пункт 1.5. Второй абзац изложить в новой редакции:

«пробозаборное устройство (черт. 14, 15, 15а, 15б)»;

дополнить абзацем:

«Параметры пробозаборных трубок щелевого типа приведены в приложении 2».

Пункт 2.13.1.1 дополнить словами: «Пробозаборные трубки монтируют на корпусе диспергатора (черт. 19). Параметры диспергатора приведены в приложении 3».

Пункт 2.13.1.8 изложить в новой редакции:

«2.13.1.8 При неоднородном потоке жидкости устанавливают вертикально по диаметру трубопровода пробозаборное устройство щелевого типа с одним или пятью отверстиями (см. черт. 15а, 15б), ориентированными навстречу потоку.

Допускается устанавливать пробозаборное устройство в виде пробозаборных трубок с загнутыми концами, направленными навстречу потоку:

одна — при диаметре до 100 мм;

три — при диаметре от 100 до 400 мм;

пять — при диаметре свыше 400 мм».

Раздел 2 дополнить пунктом — 2.13.1.17:

«2.13.1.17. Пробозаборное устройство щелевого типа состоит из стабилизатора (черт. 20) и пробозаборной трубки. Конструкция устройства с одним отверстием приведена на черт. 15а, с пятью отверстиями — на черт. 15б. Параметры стабилизатора рассчитывают согласно алгоритму (приложение 4)».

Пункт 2.13.4.1 изложить в новой редакции:

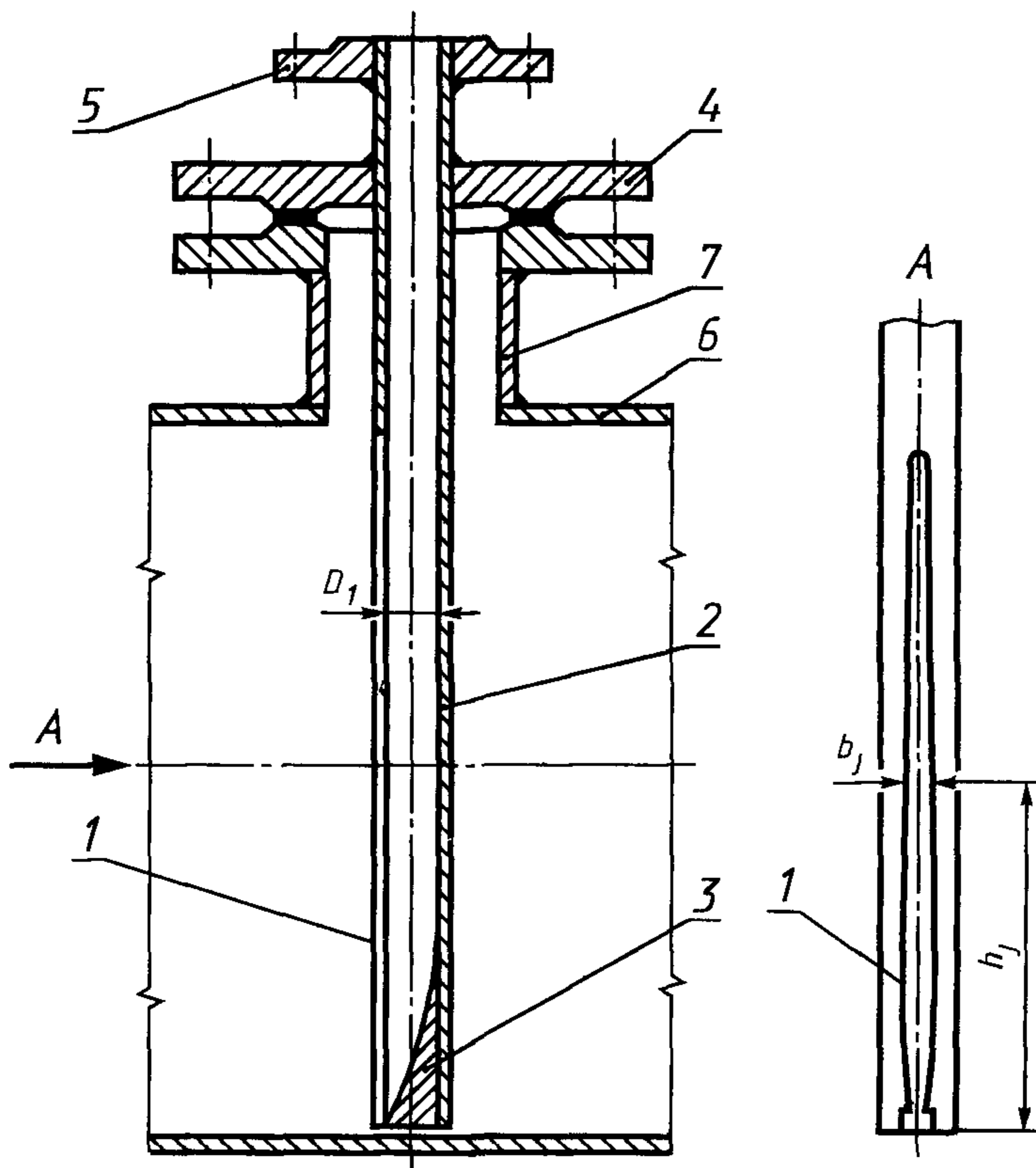
«2.13.4.1. Пробу нефти или нефтепродукта отбирают пробозаборным устройством щелевого типа или в виде пробозаборных трубок с загнутыми концами в соответствии с п. 2.13.1.8. Пробозаборное устройство обоих

(Продолжение см. с. 48)

типов должно обеспечить расход нефти, необходимый для работы анализатора качества».

Приложение дополнить номером — 1;
дополнить чертежами — 15а, 15б, 19, 20;
чертеж 18 заменить новым:

Пробозаборное устройство щелевого типа с одним отверстием



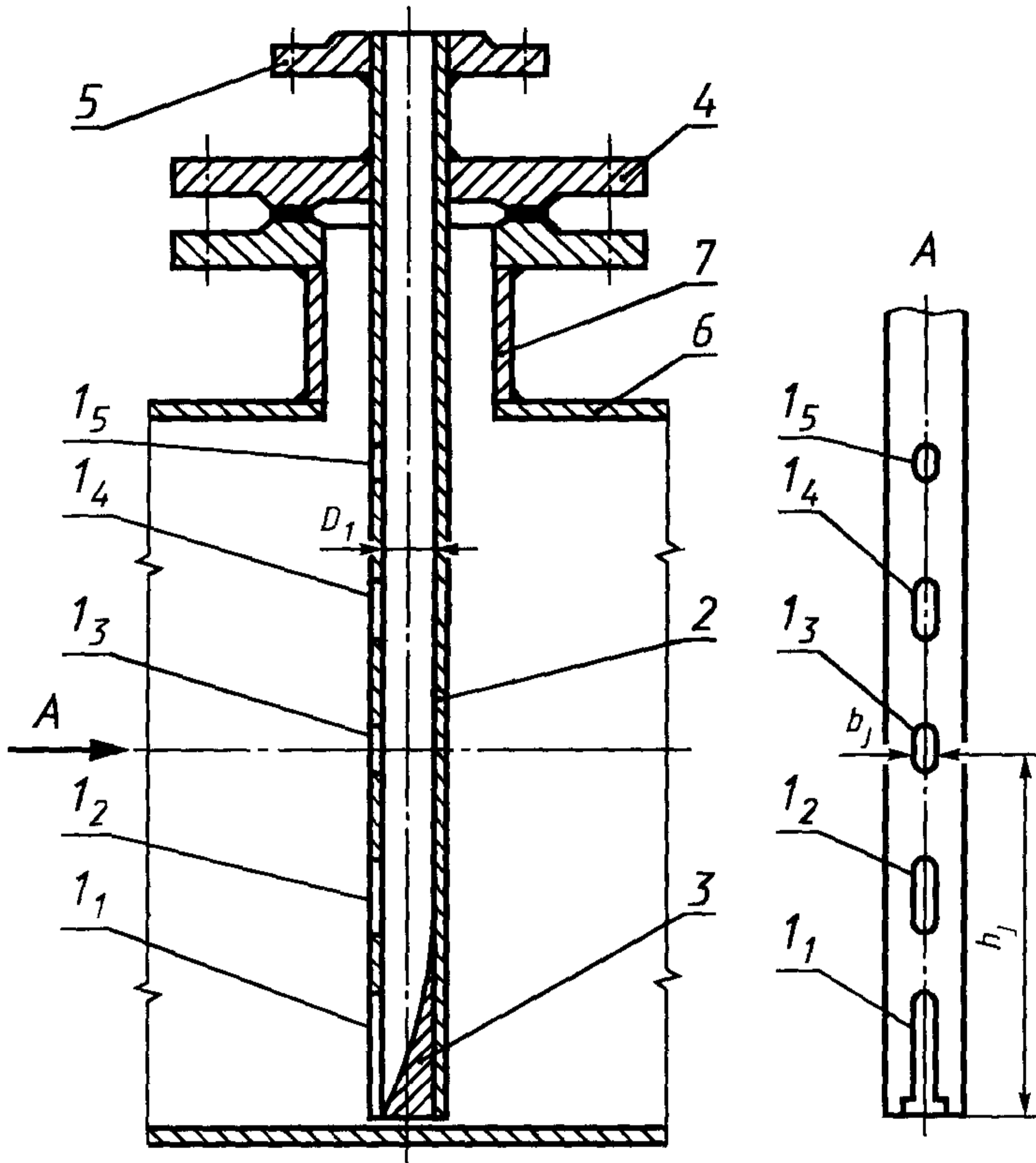
1 — отверстие; 2 — трубка; 3 — стабилизатор; 4 — крышка;
5 — штуцер; 6 — трубопровод; 7 — монтажный патрубок

Черт. 15а

Примечание. Параметры b_1 и h_1 определяют по табл. 1 приложения 2.

(Продолжение см. с. 49)

Пробозаборное устройство щелевого типа с пятью отверстиями



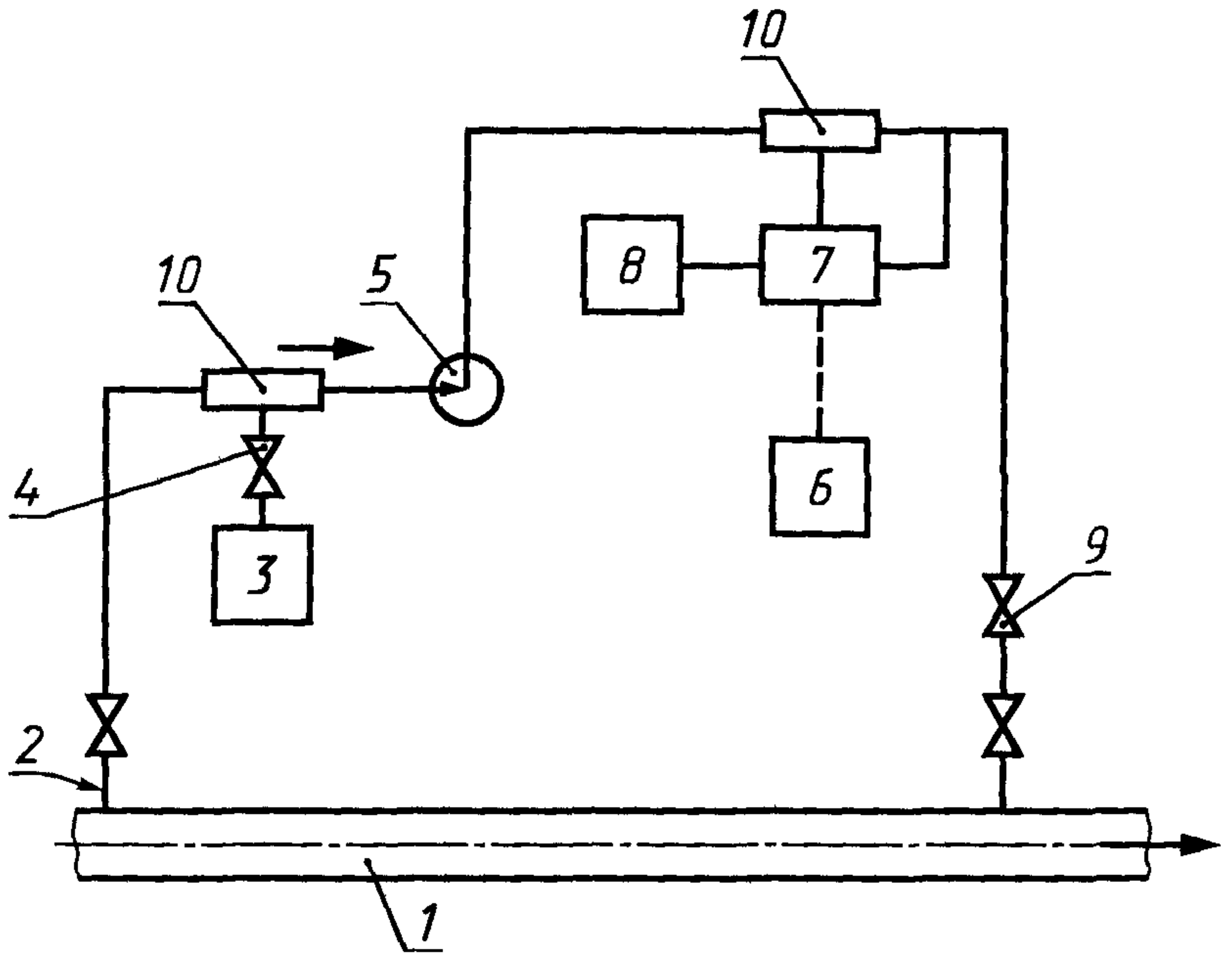
$1_1 - 1_5$ — отверстия; 2 — трубка; 3 — стабилизатор; 4 — крышка;
5 — штуцер; 6 — трубопровод; 7 — монтажный патрубок

Черт. 156

Примечание. Параметры b_j и h_j определяют по табл. 2 приложения 2.

(Продолжение см. с. 50)

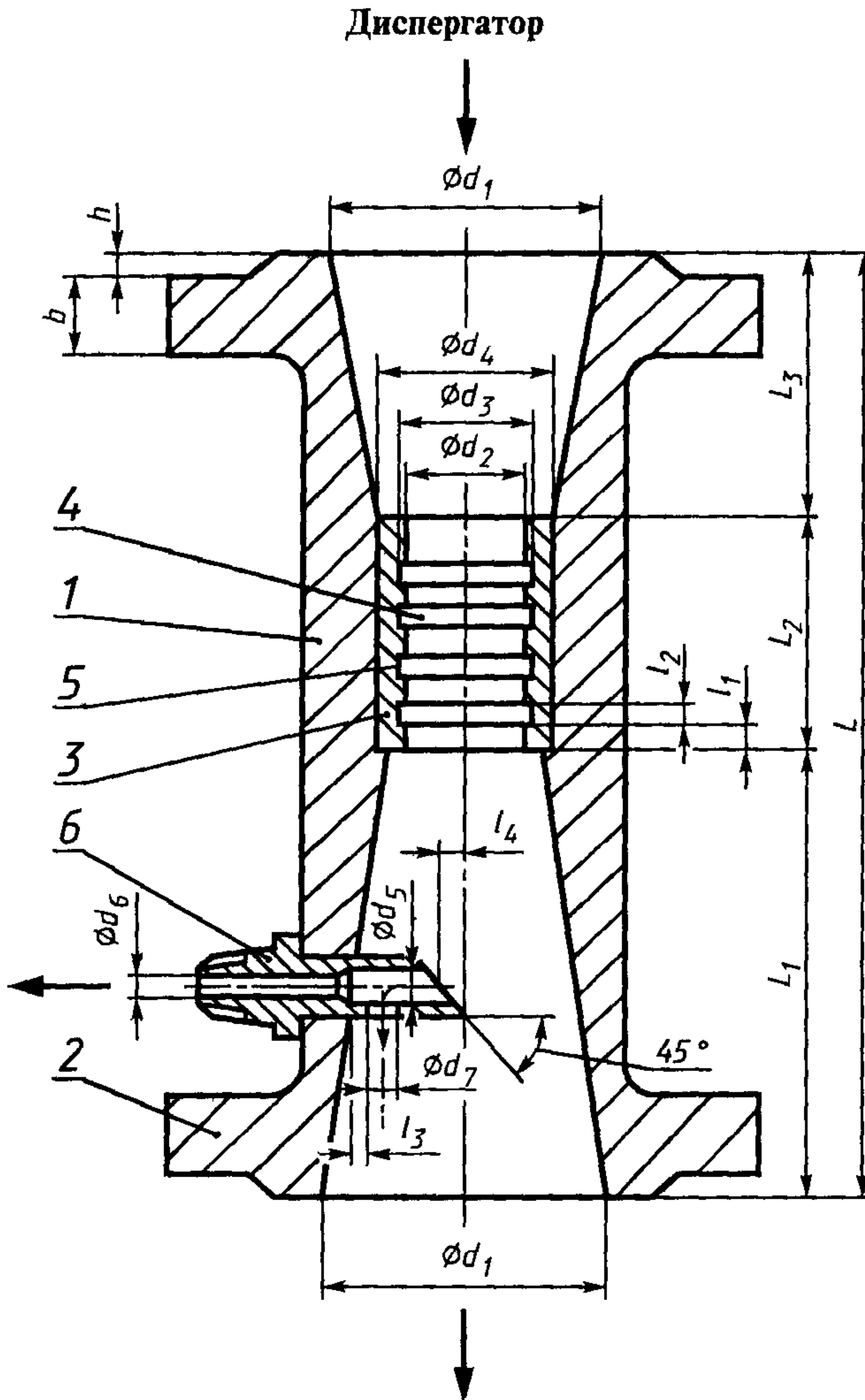
Схема отбора проб из трубопровода



1 — трубопровод; 2 — пробозаборное устройство; 3, 8 — пробозаборники; 4 — кран для ручного отбора проб; 5 — насос; 6 — регуляторы; 7 — запорное устройство; 9 — обратный клапан; 10 — диспергаторы

Черт. 18

(Продолжение см. с. 51)



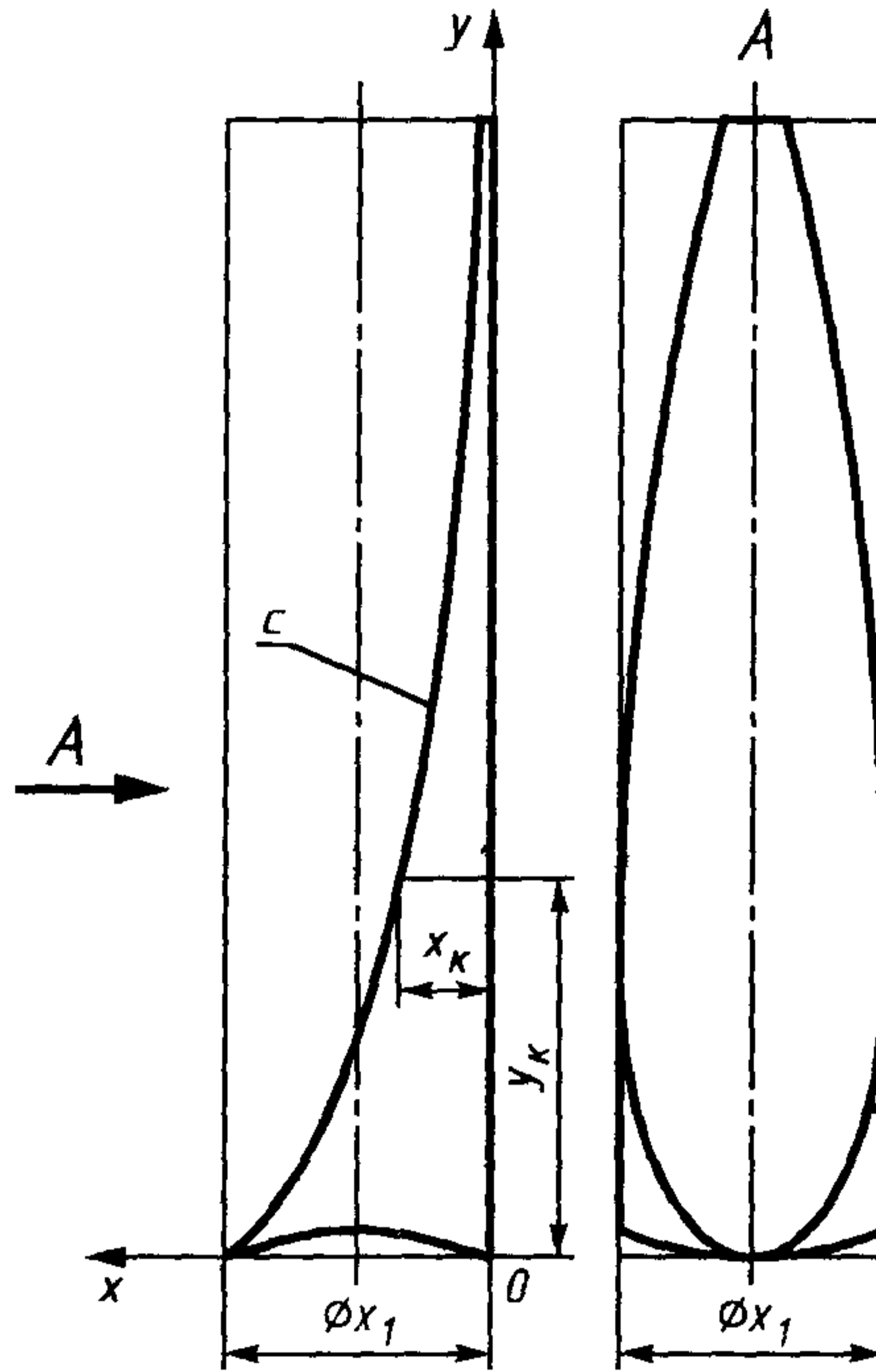
1 — корпус, 2 — фланец; 3 — кавитирующая втулка;
4 и 5 — соответственно канавки и выступы; 6 — пробоза-
борная трубка

Черт. 19

П р и м е ч а н и е. Параметры диспергатора указаны в приложении 3.

(Продолжение см. с. 52)

Стабилизатор



Черт. 20

П р и м е ч а н и е. Параметры x_k и y_k стабилизатора определяются по алгоритму, приведенному в приложении 4

(Продолжение см. с. 54)

Стандарт дополнить приложениями — 2 — 4:

ПАРАМЕТРЫ ПРОБОЗАБОРНЫХ ТРУБОК

Т а б л и ц а 1 — Пробозаборная трубка с одним отверстием (черт. 15а)

j	b ₁	h ₁ при внутреннем диаметре											
		9, 10		12, 13		15, 16, 17, 18			21, 22	23, 24, 25			
		Условный диаметр											
		40	50	65	80	100	125	150	175	200	225	250	
1	2	3	4	5	6	7	8	9	10	11	12	13	
1	4,0	0	0	0	0	0	0	0	0	0	0	0	0
2	4,0	3	3	3	3	3	3	3	3	3	3	3	3
3	1,3	3,1	3,1	3,1	3,1	3,1	3,1	3,1	3,1	3,1	3,1	3,1	3,1
4	2,0	5	6	8	9	11	13	15	18	20	22	25	
5	2,5	7	9	12	14	17	21	25	30	35	39	43	
6	3,4	10	13	18	21	26	33	40	49	56	63	70	
7	2,6	15	20	29	35	44	56	68	84	96	108	120	
8	1,9	21	29	41	51	64	82	100	124	142	160	178	
9	1,1	27	37	54	67	84	108	132	164	188	212	236	

П р и м е ч а н и я:

1. Допускаемое отклонение ширины отверстия l от расчетной — 0,2 мм — при $40 < D_v < 100$;
0,4 мм — при $100 < D_v < 350$;
0,8 мм — при $350 < D_v < 600$;
1,5 мм — при $600 < D_v < 1400$.
2. Допускается зазор между нижней точкой пробоотбора и нижней
3. Участки сопряжения верхних и нижних границ щелевого отверстия кривизны 0,2 — 1,0 ширины участков сопряжения указанных границ.

ПРИЛОЖЕНИЕ 2
Обязательное

ЩЕЛЕВОГО ТИПА

Размеры в миллиметрах

пробозаборной трубки D_1										
28, 29, 30			32, 33, 34, 35						38, 40, 42	
D_y трубопровода										
300	350	400	500	600	700	800	900	1000	1200	1400
14	15	16	17	18	19	20	21	22	23	24
0	0	0	0	0	0	0	0	0	0	0
3	3	3	3	3	3	3	3	3	3	3
3,1	3,1	3,1	3,1	3,1	3,1	3,1	3,1	3,1	3,1	3,1
29	34	38	47	56	66	75	84	93	112	131
51	60	67	83	101	118	135	152	169	203	237
84	97	110	138	167	196	224	253	282	339	397
145	169	191	241	291	342	392	442	493	594	694
214	250	283	358	433	508	583	659	734	884	1035
284	332	376	475	575	675	775	875	975	1175	1375

не более 0,1 мм, высоты:

образующей трубопровода не более 5 мм.

с боковыми границами допускается выполнять по линии, с радиусом

(Продолжение см. с. 56)

Т а б л и ц а 2 — Пробозаборная трубка с пятью отверстиями (черт. 156)

Отверстие N (черт. 156)	J	b ₁	h ₁ при внутреннем диаметре						
			9, 10, 12, 13		15,16, 17, 18				
			Условный диаметр						
			100	125	150	175	200	225	250
1	2	3	4	5	6	7	8	9	10
Отверстие 1 ₁	1	4,0	0	0	0	0	0	0	0
	2	4,0	3	3	3	3	3	3	3
	3	1,2	3,1	3,1	3,1	3,1	3,1	3,1	3,1
	4	1,5	5	5	6	7	7	8	8
	5	1,9	8	10	11	13	15	16	18
	6	2,5	11	14	16	20	22	25	27
	7	3,3	16	20	24	29	33	36	40
Отверстие 1 ₂	8	3,3	25	31	37	45	52	58	65
	9	3,2	31	39	47	57	65	73	82
	10	3,0	37	46	56	68	78	88	99
Отверстие 1 ₃	11	2,9	43	55	66	81	93	104	117
	12	2,9	46	59	71	87	99	111	125
	13	2,8	49	62	76	92	105	118	133
Отверстие 1 ₄	14	2,8	59	75	91	110	125	141	159
	15	2,7	61	78	95	116	133	149	168
	16	2,6	64	82	99	123	141	158	178
Отверстие 1 ₅	17	2,6	80	104	125	154	176	198	223
	18	2,4	82	105	128	157	180	202	228
	19	2,3	85	109	132	160	183	206	232

П р и м е ч а н и я:

1. Допускаемое отклонение ширины отверстия 1₁ — 1₅ от 0,2 мм — при 40 < D_v < 100;
0,4 мм — при 100 < D_v < 350;
0,8 мм — при 350 < D_v < 600;
1,5 мм — при 600 < D_v < 1400.

2. Допускается зазор между нижней точкой пробоотбора и нижней

3. Участки сопряжения верхних и нижних границ щелевых отверстий кривизны 0,2 — 1,0 ширины участков сопряжения указанных границ.

пробозаборной трубки D_1										
24, 25		30, 31, 32, 33				32, 33, 34			38, 40	
D_y трубопровода										
300	350	400	500	600	700	800	900	1000	1200	1400
11	12	13	14	15	16	17	18	20	21	22
0	0	0	0	0	0	0	0	0	0	0
3	3	3	3	3	3	3	3	3	3	3
3,1	3,1	3,1	3,1	3,1	3,1	3,1	3,1	3,1	3,1	3,1
9	10	11	13	15	17	20	21	24	28	32
21	24	27	33	39	45	52	58	64	77	89
32	40	41	52	62	72	82	92	103	123	143
48	55	62	78	93	109	125	141	156	188	219
77	90	102	129	153	176	202	227	252	303	354
98	113	128	164	194	223	255	288	320	385	449
118	137	155	198	235	270	309	349	388	466	544
140	162	184	235	279	321	368	414	461	554	648
150	174	197	252	299	344	394	444	494	594	694
159	185	210	269	319	367	420	474	527	634	740
190	220	250	321	381	438	502	566	629	757	884
201	234	266	340	404	465	533	600	668	803	939
213	247	281	360	427	492	563	635	707	850	993
268	311	354	453	538	619	710	800	890	1071	1252
273	317	360	462	548	631	723	816	908	1092	1276
278	323	367	471	559	643	737	831	925	1113	1301

расчетной — не более 0,1 мм, высоты:

образующей трубопровода не более 5 мм.

с боковыми границами допускается выполнять по линии, с радиусом

(Продолжение см. с. 59)

ПРИЛОЖЕНИЕ 3
Обязательное

Параметры диспергатора (черт. 19)

Размеры в миллиметрах

d_1	d_2	(d_3-d_2)	d_4	d_5	d_6	d_7	L	$(L_1 : L_3)$	L_2	l_1	l_2	l_3	l_4	h	b
40	15÷20	3÷5	25÷30	9	3	6	200÷220	1,8÷2	50	5	5	0÷5	0÷5	3	23
50	25÷30	3÷5	35÷40	9	3	6	200÷220	1,8÷2	50	5	5	0÷5	0÷5	3	23

П р и м е ч а н и я:

1. Допускается:

$b = 13$ мм при условном давлении в обводной линии не более 1,6 МПа;

$b = 17$ мм при условном давлении в обводной линии не более 4,0 МПа.

2. При диаметре обводной линии менее 40 мм для монтажа диспергатора на обводной линии устанавливают переходы на диаметр равный d_1 .

РАСЧЕТ ПАРАМЕТРОВ СТАБИЛИЗАТОРА ЩЕЛЕВОГО ПРОБОЗАБОРНОГО УСТРОЙСТВА

Поверхность C стабилизатора (черт. 20) выполняется по точкам, проекция которых на плоскость O_{xy} является параболой второй степени с параметрами x_k и y_k ($k = 1, \dots, 11$), мм, определяемыми по формулам:

— для трубопровода, условный диаметр D_y которого равен или больше 350 мм:

$$\left. \begin{aligned} x_k &= D_1 - 0,2 - (D_1 - 1,2) \cdot (0,1 \cdot (k - 1))^{0,5}, \\ y_k &= 12,2 \cdot (k - 1), \end{aligned} \right\} \quad (1)$$

где D_1 — внутренний диаметр пробозаборной трубки, мм, индекс k изменяется от 1 до 11;

— для трубопровода, условный диаметр D_y которого меньше 350 мм:

$$\left. \begin{aligned} x_k &= D_1 - 0,2 - (D_1 - 1,2) \cdot (0,1 \cdot (k - 1))^{0,5}, \\ y_k &= 0,0348571 \cdot (k - 1) \cdot D_y. \end{aligned} \right\} \quad (2)$$

П р и м е ч а н и я:

1. Диаметр D_1 пробозаборной трубки выбирают в зависимости от диаметра D_y трубопровода (приложение 2, табл. 1—2).

2. Высота стабилизатора (совпадающая со значением y_{11}) может отличаться от расчетной не более чем на 3 мм.

3. Допуск на шероховатость Ra поверхности C стабилизатора: $Ra < 0,1$ мм.

Пример 1. Рассчитать параметры x_k и y_k поверхности C стабилизатора при условном диаметре D_y трубопровода равным 700 мм, внутреннем диаметре D_1 пробозаборной трубки равным 32 мм.

Поскольку $D_y > 350$ мм, для определения параметров x_k и y_k пользуемся формулами (1). Результаты расчетов сводим в табл. 1.

(Продолжение см. с. 60)

Т а б л и ц а 1

k	1	2	3	4	5	6	7	8	9	10	11
y_k	0,0	12,2	24,4	36,6	48,8	61,0	73,2	85,4	97,6	109,8	122,0
x_k	31,8	22,1	18,0	14,9	12,3	10,0	7,9	6,0	4,3	2,6	1,0

Пример 2. Рассчитать параметры x_k и y_k поверхности S стабилизатора при условном диаметре D_v трубопровода равным 250 мм, внутреннем диаметре D_1 пробозаборной трубки равным 17 мм

Поскольку $D_v < 350$ мм, для определения параметров x_k и y_k пользуемся формулами (2). Результаты расчетов сводим в табл. 2.

Т а б л и ц а 2

k	1	2	3	4	5	6	7	8	9	10	11
y_k	0,0	8,7	17,4	26,1	34,8	43,6	52,3	61,0	69,7	78,4	87,0
x_k	16,8	11,8	9,7	8,1	6,8	5,6	4,6	3,6	2,7	1,8	1,0

(ИУС № 12 1998 г.)