

ТИПОВЫЕ ПРОЕКТНЫЕ РЕШЕНИЯ

501-5-080.86

Автоматическая очистка стрелок

ТО - 167

Выпуск I Часть 2

Чертежи

РАЗРАБОТАНЫ

ПРОЕКТНЫМ ИНСТИТУТОМ
„ГИПРОТРАНССИГНАЛСВЯЗЬ“

ГЛАВНЫЙ ИНЖЕНЕР ИНСТИТУТА *А.П. Гоголев* А.П. ГОГОЛЕВ
ГЛАВНЫЙ ИНЖЕНЕР ПРОЕКТА *Ю.Р. Соловьев* Ю.Р. СОЛОВЬЕВ

УТВЕРЖДЕНЫ

МИНИСТЕРСТВОМ ПУТЕЙ
СООБЩЕНИЯ СССР
Письмо № ЦПП-23/21 от 14.10.86.
ВВЕДЕН В ДЕЙСТВИЕ с 01.01.87г.

Часть 1
 выпуск 1
 Типовые
 чертежи
 № 5-080.86

Обозначение	Наименование	Стр.
	Титульный лист	
ТО-167Д	Содержание	2-6
ТО-167-01-00МУ	Участок воздухопроводной сети от компрессорной до магистрали. Вариант I	7-9
	Монтажный чертеж	
ТО-167-01-01	Скоба	10
ТО-167-01-02	Скоба	10
ТО-167-01-03	Прокладка	11
ТО-167-02-00	Тройник прямой фланцевый	12
ТО-167-02-00СБ	Тройник прямой фланцевый	13
	Сборочный чертеж	
ТО-167-02-01	Фланец	14
ТО-167-03-00	Тройник прямой	15
ТО-167-03-00СБ	Тройник прямой	16
	Сборочный чертеж	
ТО-167-03-01	Труба	17
ТО-167-03-02	Труба	17
ТО-167-04-00	Угольник прямой фланцевый	18
ТО-167-04-00СБ	Угольник прямой фланцевый	19
	Сборочный чертеж	
ТО-167-05-00	Угольник прямой	20
ТО-167-05-00СБ	Угольник прямой	20
	Сборочный чертеж	
ТО-167-05-01	Патрубок 30°	21
ТО-167-05-02	Патрубок 15°	21
ТО-167-06-00	Крест прямой фланцевый	22
ТО-167-06-00СБ	Крест прямой фланцевый	23
	Сборочный чертеж	
ТО-167-07-00	Крест прямой	24
ТО-167-07-00СБ	Крест прямой	25
	Сборочный чертеж	
ТО-167-08-00	Фундамент под воздухоохлаждитель	26

Обозначение	Наименование	Стр.
ТО-167-08-00СБ	Фундамент под воздухоохлаждитель	27
	Сборочный чертеж	
ТО-167-08-01	Шайба	28
ТО-167-08-02	Болт анкерный	28
ТО-167-09-00	Кронштейн	29
ТО-167-09-00СБ	Кронштейн	29
	Сборочный чертеж	
ТО-167-09-01	Ребро	11
ТО-167-10-00	Стойка для установки трубопровода	30, 31
ТО-167-10-00СБ	Стойка для установки трубопровода	31
	Сборочный чертеж	
ТО-167-10-01	Хомут	32
ТО-167-11-00МУ	Участок воздухопроводной сети от компрессорной до магистрали. Вариант II	33-35
	Монтажный чертеж	
ТО-167-11-01	Конус	33
ТО-167-12-00	Водоотделитель	36
ТО-167-12-00СБ	Водоотделитель	37
	Сборочный чертеж	
ТО-167-12-01	Труба	36
ТО-167-12-02	Дно	38
ТО-167-12-03	Труба	38
ТО-167-13-00	Водоотвод	39

				ТО-167Д					
Изм.	Исполн.	№ докум.	Подп.	Дата	Автоматическая очистка стрелок Содержание	Лист	Лист	Листов	
Разр.	Семикина	1	С.С.	30.86		1	5	5	
Проб.	Лапина	1	И.К.	30.86					
Руч.	Соловьев	1	С.С.	30.86					
Н. контр.	Белявская	1	Л.В.	01.07.87					
Нач. отд.	Степанов	1	И.В.	01.07.87					
Копирован с/ч - 09.86г.						МПС Гипротрансэлектросвязь г. Ленинград Формат А3			

Часть 2
 Выпуск 1
 решения
 проектные
 501-5-080.86
 Тиловые

Обозначение	Наименование	Стр.
ТО-167-13-00 СБ	Водоотвод	39
	Сборочный чертеж	
ТО-167-14-00	Труба с фланцем	40
ТО-167-14-00 СБ	Труба с фланцем	40
	Сборочный чертеж	
ТО-167-14-01	Труба	41
ТО-167-14-02	фланец	41
ТО-167-15-00	футляр	42
ТО-167-15-00 СБ	Футляр	42
	Сборочный чертеж	
ТО-167-15-01	Фланец	43
ТО-167-16-00 МУ	Опора фиксирующая	44
	Монтажный чертеж	
ТО-167-17-00	кронштейн	45
ТО-167-17-00 СБ	кронштейн	46
	Сборочный чертеж	
ТО-167-17-01	Лист	45
ТО-167-17-02	Скоба	47
ТО-167-18-00 МУ	Участок воздухопроводной сети	47-49
	от компрессорной до магист-	
	рала. Вариант III	
	Монтажный чертеж	
ТО-167-19-00 МУ	Опора фиксирующая	50
	Монтажный чертеж	
ТО-167-20-00	Кронштейн	51
ТО-167-20-00 СБ	Кронштейн. Сборочный чертеж	52
ТО-167-20-01	Планка	43
ТО-167-21-00 МУ	Установки воздухоохладителя	53-55
	и колодцев с водоотделителем	
	Монтажный чертеж	
ТО-167-21-01	Планка	59
ТО-167-21-02	Рукоятка	59
ТО-167-21-03	Труба	60
ТО-167-21-04	Труба	60

Обозначение	Наименование	Стр.
ТО-167-22-00	Угольник прямой фланцевый	61
ТО-167-22-00 СБ	Угольник прямой фланцевый	61
	Сборочный чертеж	
ТО-167-22-01	Труба	62
ТО-167-23-00	Патрубок водоотделителя	63
ТО-167-23-00 СБ	Патрубок водоотделителя	63
	Сборочный чертеж	
ТО-167-23-01	Труба	64
ТО-167-23-02	Труба	64
ТО-167-24-00	Столбик трубопровода	65
ТО-167-24-00 СБ	Столбик трубопровода	65
	Сборочный чертеж	
ТО-167-24-01	Скоба	62
ТО-167-25-00	Фланцы изолирующие	66
ТО-167-25-00 СБ	Фланцы изолирующие	67
	Сборочный чертеж	
ТО-167-25-01	Фланец	68
ТО-167-25-02	Прокладка	69
ТО-167-25-03	Шайба	69
ТО-167-26-00 МУ	Установка компенсатора в	70
	минимальном расстоянии	
	Монтажный чертеж	
ТО-167-27-00	Компенсатор	71
ТО-167-27-00 СБ	Компенсатор	72
	Сборочный чертеж	
ТО-167-27-01	Труба	73
ТО-167-28-00 МУ	Установка компенсатора Ду 80	74-76
	и трубопровода в расстоянии 500	
	Монтажный чертеж	
ТО-167-28-01	Скоба	74

Шк. №
 Подп. и дата

Шк. №
 Подп. и дата
 № докум. Подп. Дата

ТО-167Д

Шк. №
 2

1 илюбые проектные решения
 501-5-080.86
 Выпуск 1 Часть 2

Обозначение	Наименование	Стр.
Т0-167-29-00 МЧ	Установка компенсатора на обочине	77,78
	Монтажный чертёж	
Т0-167-30-00 МЧ	Установка воздухоборника	79-81
	Монтажный чертёж	
Т0-167-31-00	Лестница с площадкой для воздухоборника	82
Т0-167-31-00 СБ	Лестница с площадкой для воздухоборника	83
	Сборочный чертёж	
Т0-167-31-01	Угольник	82
Т0-167-32-00	Опора	84
Т0-167-32-00 СБ	Опора	85
	Сборочный чертёж	
Т0-167-32-01	Угольник	84
Т0-167-32-02	Уголок опорный	86
Т0-167-33-00	Лестница	86
Т0-167-33-00 СБ	Лестница	87
	Сборочный чертёж	
Т0-167-33-01	Угольник	88
Т0-167-34-00	Площадка	88
Т0-167-34-00 СБ	Площадка	89
	Сборочный чертёж	
Т0-167-34-01	Угольник	90
Т0-167-34-02	Угольник	90
Т0-167-34-03	Угольник	91
Т0-167-34-04	Поручень	91
Т0-167-35-00	Ограждение воздухоборника	92
Т0-167-35-00 СБ	Ограждение воздухоборника	93,94
	Сборочный чертёж	
Т0-167-35-01	Ось	95
Т0-167-35-02	Скоба	95
Т0-167-36-00	Калитка	96

Обозначение	Наименование	Стр.
Т0-167-36-00 СБ	Калитка	97
	Сборочный чертёж	
Т0-167-36-01	Крюк	96
Т0-167-37-00	Труба с фланцами	98
Т0-167-37-00 СБ	Труба с фланцами	99
	Сборочный чертёж	
Т0-167-37-01	Труба	98
Т0-167-38-00 МЧ	Прокладка трубопровода под автодорогой	100,101
	Монтажный чертёж	
Т0-167-39-00	Стык сварной	102
Т0-167-39-00 СБ	Стык сварной	102
	Сборочный чертёж	
Т0-167-39-01	Кольцо	103
Т0-167-39-02	Кольцо	103
Т0-167-40-00	Тройник переходной фланцевый	104,105
Т0-167-40-00 СБ	Тройник переходной фланцевый	106
	Сборочный чертёж	
Т0-167-41-00	Тройник переходной	107,108
Т0-167-41-00 СБ	Тройник переходной	109
	Сборочный чертёж	
Т0-167-41-01	Труба	108
Т0-167-41-02	Труба	110
Т0-167-42-00 МЧ	Установка ковра с водоотделителем. Монтажный чертёж	111,112
Т0-167-42-01	Косынка	110
Т0-167-42-02	Штуцер	113
Т0-167-42-03	Труба	113

Шр. № Подп. листа

Изм.	Лист	№ докум.	Подп.	Дата
------	------	----------	-------	------

Т0-167 Д

Лист
3

Выпуск 1 Часть 2

Туповые проектные решения

501-5-080.86

Подп. и дата

Обозначение	Наименование	Стр.
ТО-167-43-00 МУ	Установка ЭПК-84 у перекрестной стрелки с одной стороны	114-116
	Монтажный чертеж	
ТО-167-43-01	Труба	114
ТО-167-43-02	Труба	117
ТО-167-43-03	Труба	117
ТО-167-44-00	Колонка для шланговой очистки стрелок	118
ТО-167-44-00 СБ	Колонка для шланговой очистки стрелок	118
	Сборочный чертеж	
ТО-167-44-01	Труба	119
ТО-167-45-00 МУ	Установка ЭПК-84 у стрелки	120-124
	Монтажный чертеж	
ТО-167-45-01	Труба	124
ТО-167-45-02	Труба	119
ТО-167-46-00	Труба с патрубком	125
ТО-167-46-00 СБ	Труба с патрубком	125
	Сборочный чертеж	
ТО-167-46-01	Труба	126
ТО-167-46-02	Патрубок	126
ТО-167-47-00 МУ	Опора фиксирующая	127
ТО-167-47-01	Скоба	128
ТО-167-48-00 МУ	Установка ЭПК-84 у стрелки с угловым подводом трубопровода.	129, 130
	Монтажный чертеж	
ТО-167-49-00 МУ	Установка ЭПК-84 у стрелки	131, 132
	Монтажный чертеж	
ТО-167-50-00	Шланг для ручной очистки стрелок	133
ТО-167-50-00 СБ	Шланг для ручной очистки стрелок.	134
	Сборочный чертеж	
ТО-167-50-01	Хомутик	133

15

Обозначение	Наименование	Стр.
ТО-167-51-00	Головка соединительная с патрубком	135
ТО-167-51-00 СБ	Головка соединительная с патрубком	135
	Сборочный чертеж	
ТО-167-51-01	Патрубок	128
ТО-167-52-00	Труба с соплом	136
ТО-167-52-00 МУ	Труба с соплом	136
	Сборочный чертеж	
ТО-167-52-01	Сопло $\phi 6$	137
ТО-167-52-02	Скоба	137
ТО-167-53-00 МУ	Верхняя заземления через дроссель-трансформатор	138-140
	Монтажный чертеж	
ТО-167-53-01	Скоба	141
ТО-167-54-00	Перемычка	142
ТО-167-54-00 СБ	Перемычка	142
	Сборочный чертеж	
ТО-167-55-00 МУ	Заземление при переменном токе и автономной тяге	143
	Монтажный чертеж	
ТО-167-56-00 МУ	Заземление через искровой промежуток.	144
	Монтажный чертеж	
МГ-36-62-00	Подушка	145
МГ-36-62-00 СБ	Подушка	146
	Сборочный чертеж	

Изм. Лист № докум. Подп. Дата

ТО-167 Д

Копировал 22-09.86г

Формат А

Часть 2
Выпуск 1
решения
Типовые проектные
501-5-080.86

Изм. № Подл. и дата

Обозначение	Наименование	Стр.
МГ-36-63-00	Стойка для трубопровода тип I	145
МГ-36-63-00 СБ	Стойка для трубопровода тип I	147
	Сборочный чертеж	
МГ-36-64-00	Стойка для трубопровода тип II	148
МГ-36-64-00 СБ	Стойка для трубопровода тип II	149
	Сборочный чертеж	
МГ-36-66-00	Стойка	148
МГ-36-66-00 СБ	Стойка	150
	Сборочный чертеж	
МГ-36-66-01	Планика	151
МГ-36-66-02	Хомут	151
МГ-36-66-03	Стержень	141
МГ-36-68-00	Фундамент	152
МГ-36-68-00 СБ	Фундамент	153
	Сборочный чертеж	
МГ-36-68-01	Болт анкерный	152
МГ-36-69-00	Фундамент под лестницу	154
МГ-36-69-00 СБ	Фундамент под лестницу	155
	Сборочный чертеж	
МГ-36-69-01	Болт анкерный	154

Обозначение	Наименование	Стр.

Изм. № Подл. и дата № докум. Подп. Дата **ТО-167 Д** **5**
Копировал №4 - 09.86г. Формат А3

Типовые проектные решения
 501-5-080.86
 Выпуск 1 Часть 2

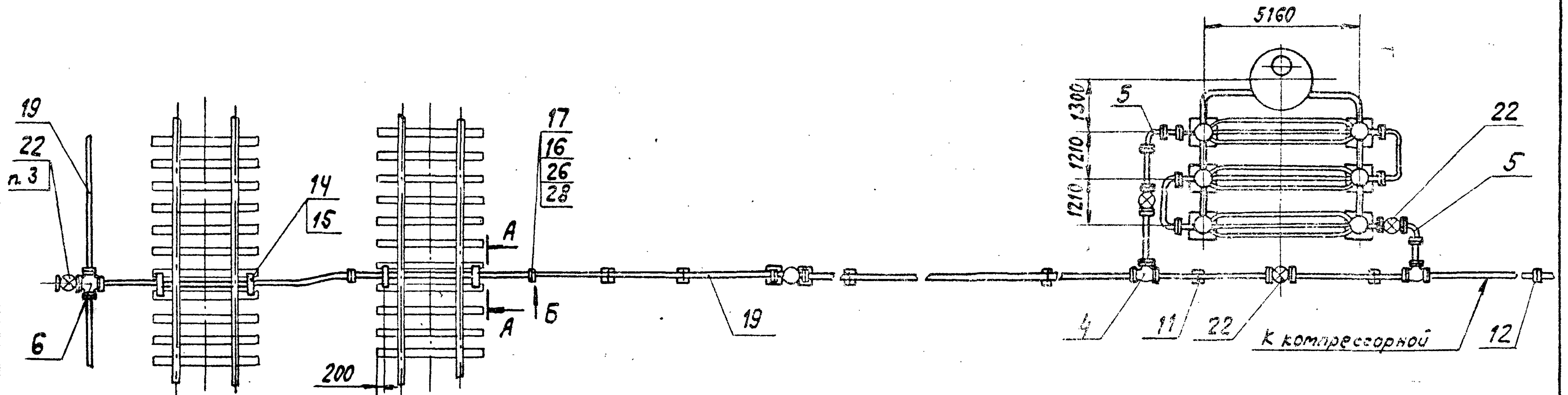
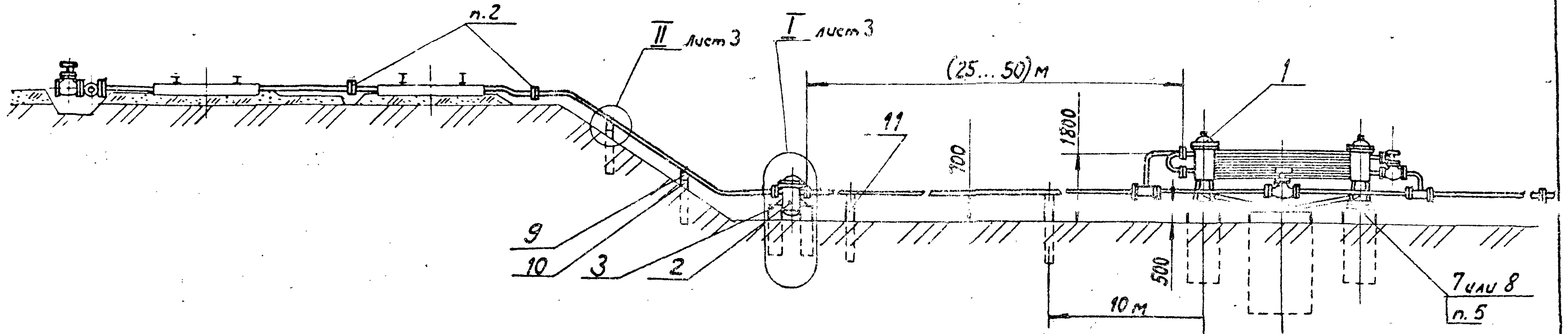
Инв. № Подл. и дата

№п/п	Обозначение	Наименование	Кол.	Примечание
1	384.79.00000	Воздухоохладитель трех-секционный шестирядный в круглом колодце	1	
2	Г-416-00-00	Водоотделитель проходной Б	1	
3	У-11786-00-00	Фундамент тип I для карликового светофора	2	
4	ТО-167-02-00-04	Тройник прямой фланцевый	2	
5	ТО-167-04-00-04	Угольник прямой фланцевый	2	
6	ТО-167-06-00-04	Крест прямой фланцевый	1	
7	ТО-167-08-00	Фундамент под воздухоохладитель	6	***
8	-01	Фундамент под воздухоохладитель	6	***
9	ТО-167-09-00	Кронштейн	2	
10	ТО-167-10-00-04	Стойка для установки трубопровода	**	
11	-05	Стойка для установки трубопровода	2	
12	ТО-167-25-00-01	Фланцы изолирующие	1	
14	ТО-167-01-01	Скоба	4	
15	ТО-167-01-02	Скоба	4	
16	ТО-167-01-03-05	Прокладка	**	

№п/п	Обозначение	Наименование	Кол.	Примечание
17	ТО-167-02-01-04	Фланец	**	
19		Труба 150x4,0 ГОСТ 3262-75*	**	
22		Забивка параллельная сбыдвухным шпунделем чулунная фланцевая 30x68p Ду 150 ГОСТ 8437-75*	1	
25		Болты ГОСТ 7798-70* М16-6g x 80.58.0112	**	
26		М20-6g x 90.58.0112	**	
27		Гайки ГОСТ 5915-70* М16-6Н.5.0112	**	
28		М20-6Н.5.0112	**	
29		Шуруп пучевой 1.24x170 ГОСТ 309-71*	**	
** Количество по проекту				
*** Тип фундамента выбирается в зависимости от конкретных условий станции				

ТО-167-01-00 М4					Лист	Масштаб
Изм.	Лист	№ докум.	Подп.	Дата	Узелок воздухопроводной сети от компрессорной до магистрали вариант I	
Разраб.	Семьякина	М.Сели	25.8.86		Монтажный чертеж	
Проб.	Лопина	Л.	25.8.86		Лист 1	Листов 3
Руч.	Лопина				МПС	
ГИП	Соловьев	В.И.	21.8.86		Супротрассирование в 2х в 2х	
Н.контр.	Белая	А.В.	27.8.86		г. Ленинград	
Печ. отд.	Стеланов	О.В.	27.8.86		Формат А3	

Копировал АЗ - 07.86г.



5. Глубина котлована, открытого под фундамент, должна соответствовать глубине установки фундамента в случаях, когда глубина промерзания грунтов в данном районе меньше или равна глубине заделки фундамента. В районах, где глубина промерзания грунтов больше глубины заделки фундамента, котлован следует отрывать на глубину промерзания грунта. В этом случае необходимо частично засыпать котлован песком, щебнем или шлаком до отметки, на которой должна находиться подошва фундамента. Засыпку котлована после установки в него фундамента, следует производить местным грунтом слоями до 20-25мм с тщательным трамбованием до плотности окружающего грунта.

6. Покрытие трубопровода грунтовка ФЛ-03Ж ГОСТ 9109-81/ эмаль ХВ-12У голубая ГОСТ 10144-74 У. УХЛ 1.

1. Размеры для справок.

2. Фланцевое соединение предусмотрено для разборки трубопровода на время очистки его от обмерзания.

3. Задвижку поз. 22 для сквозной продувки установить по конкретному проекту, но не далее, чем в третьем междупутье.

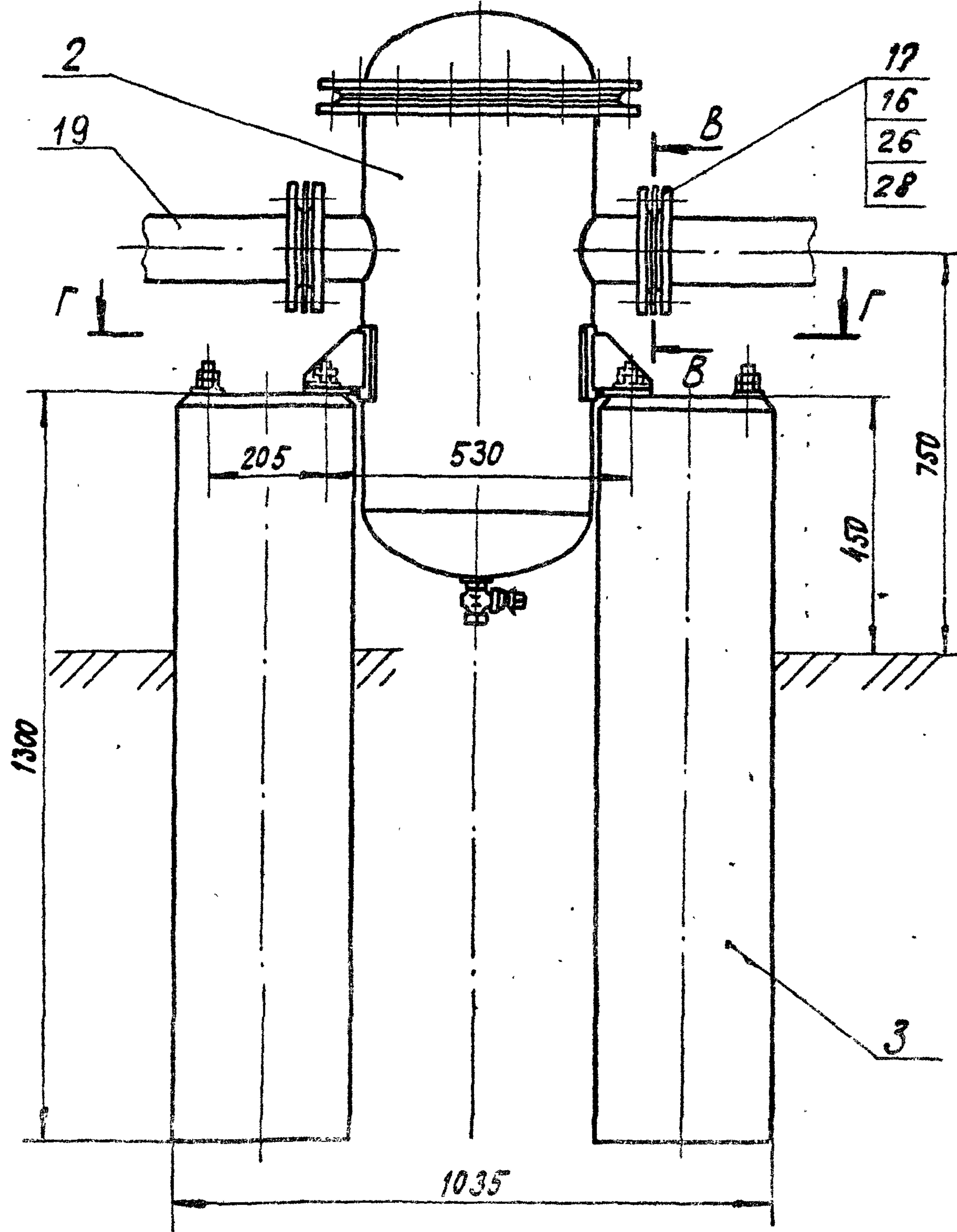
4. Для удобства обслуживания предусмотреть асфальтированные дорожки вокруг воздухоохладителя.

Изм.	Лист	№ докум.	Подп.	Дата	ТО-167-01-00М4	Лист
						2

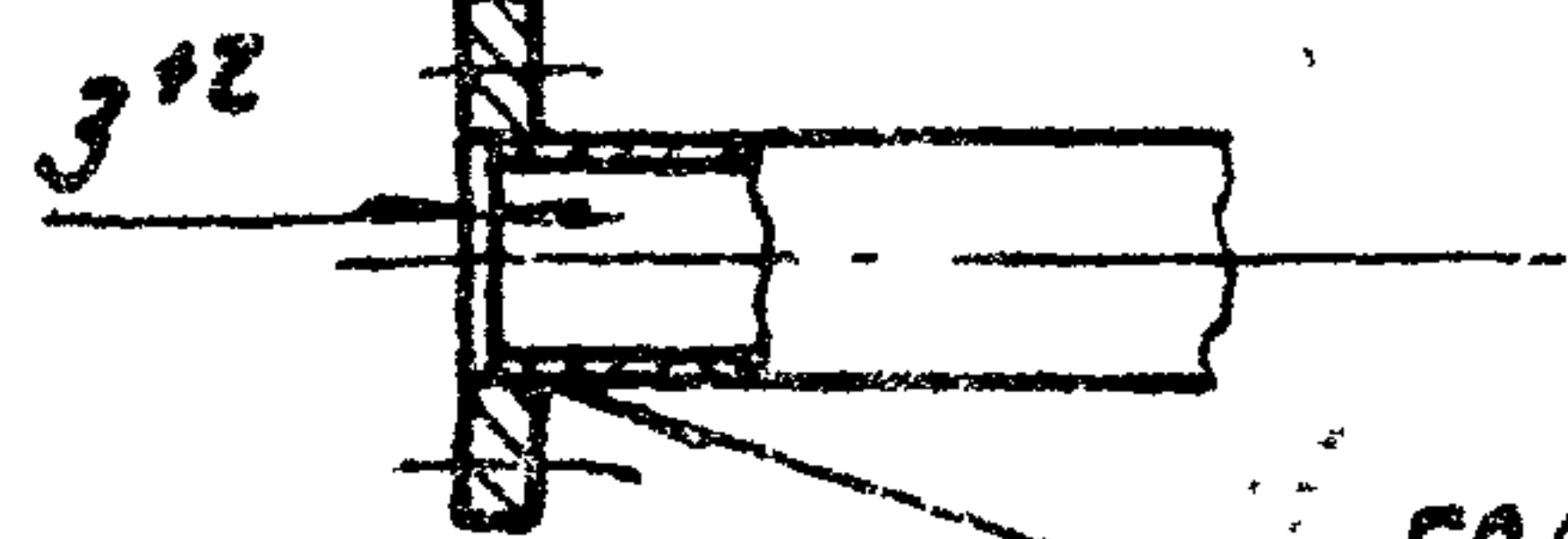
Любые проектные решения Выпуск 1 Часть 2

Инв. № Подп. дата

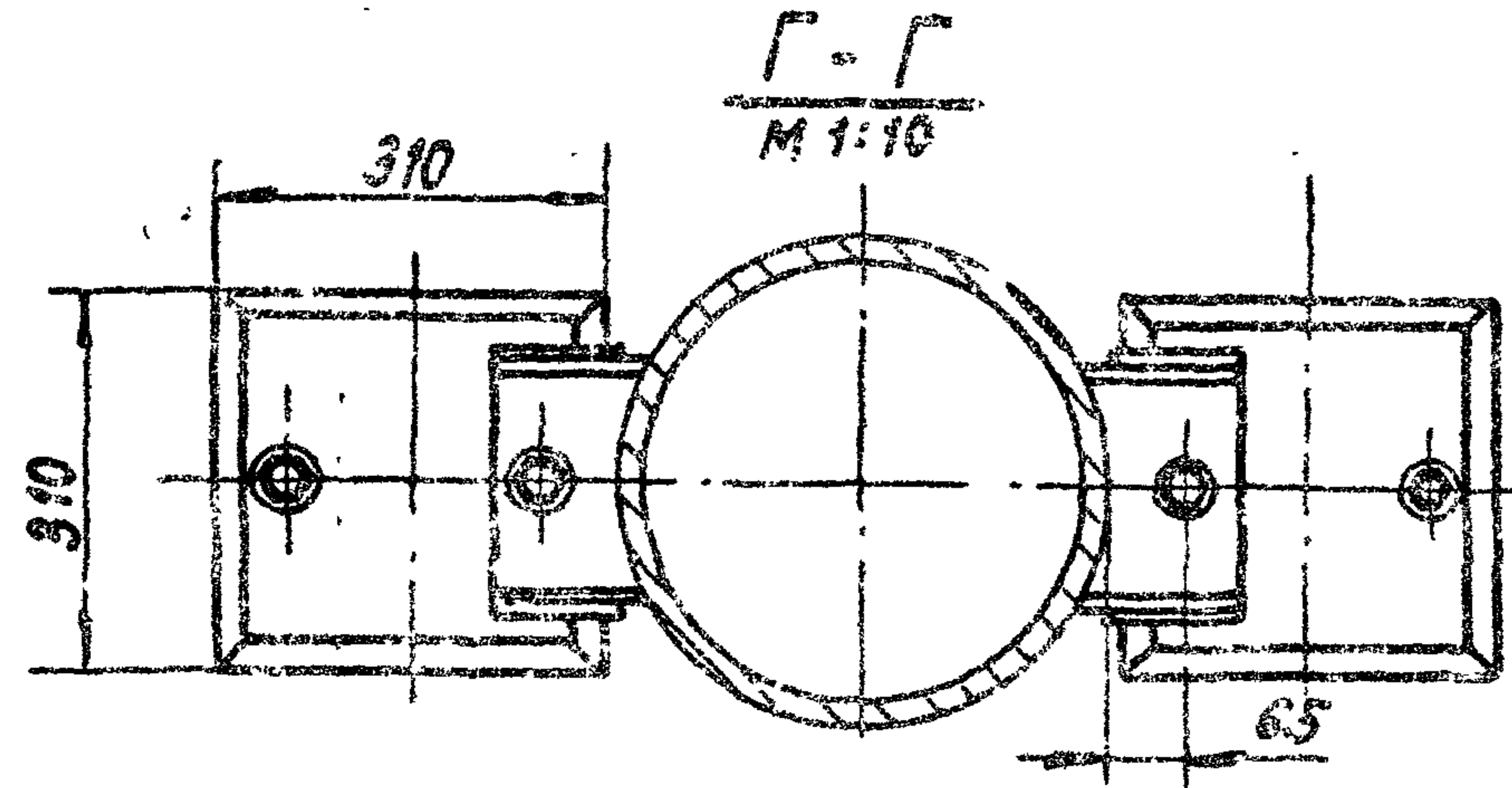
I лист 2
M 1:10



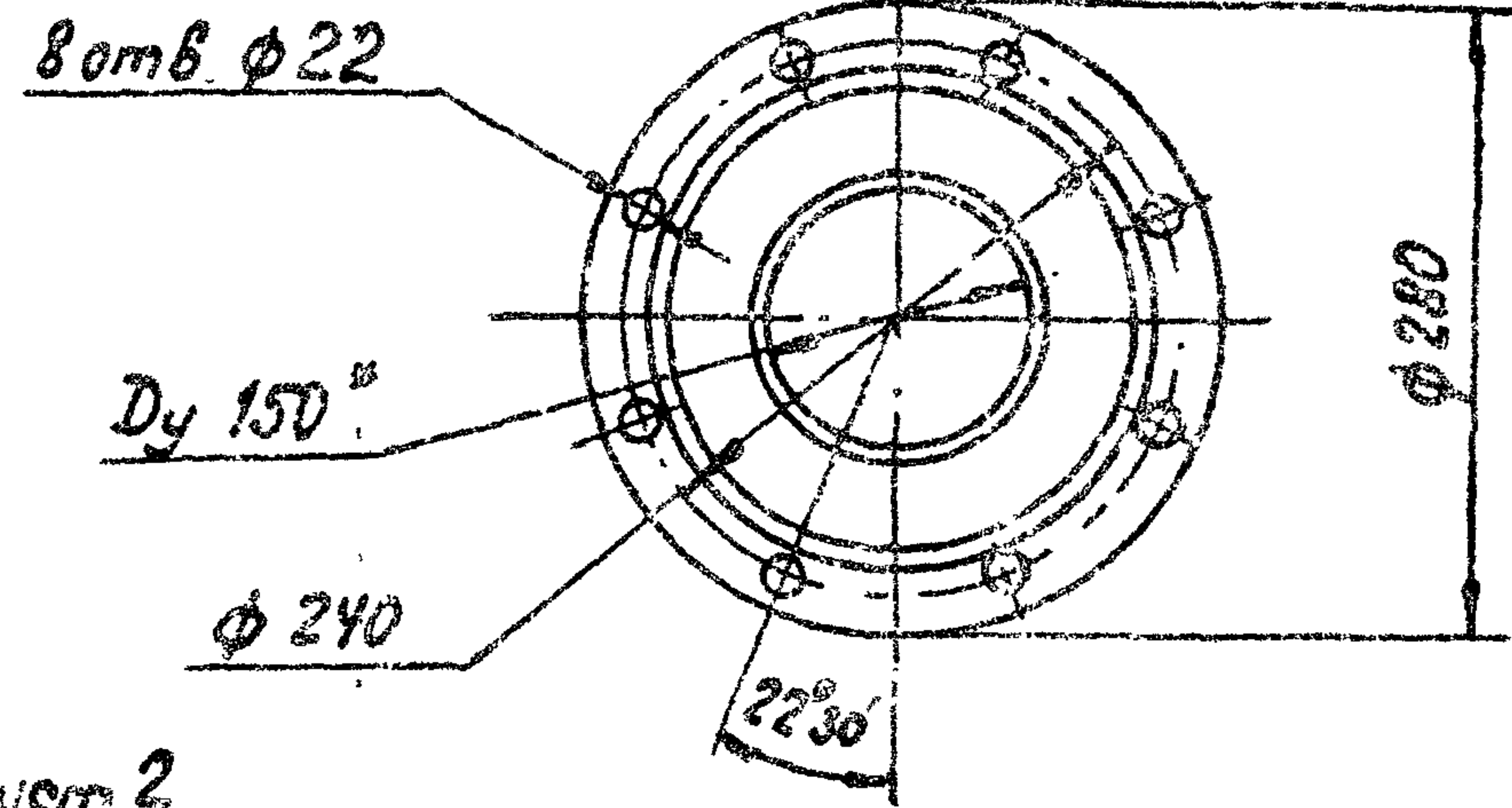
Вид Б лист 2
M 1:10



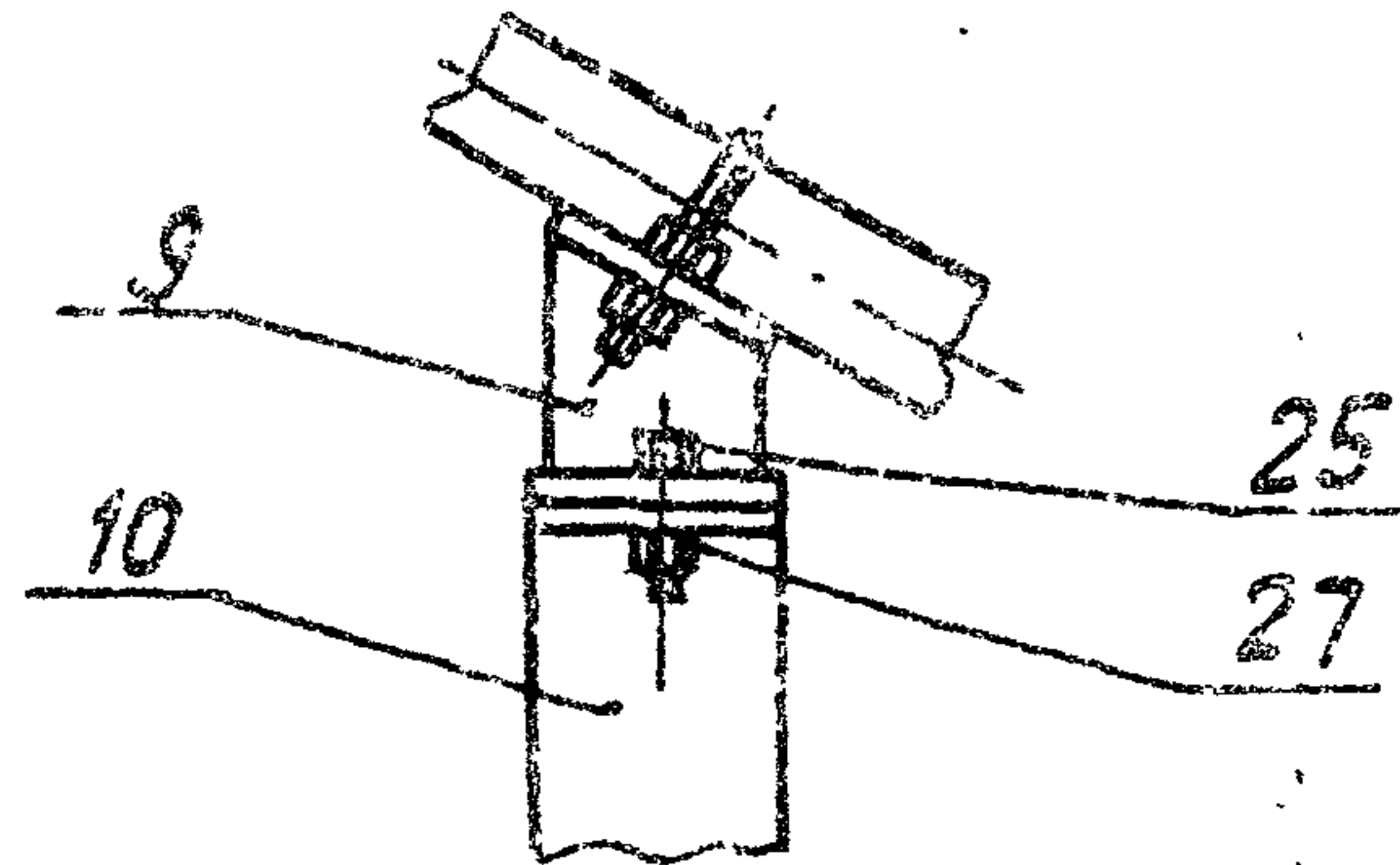
ГОСТ 16037-80-У5



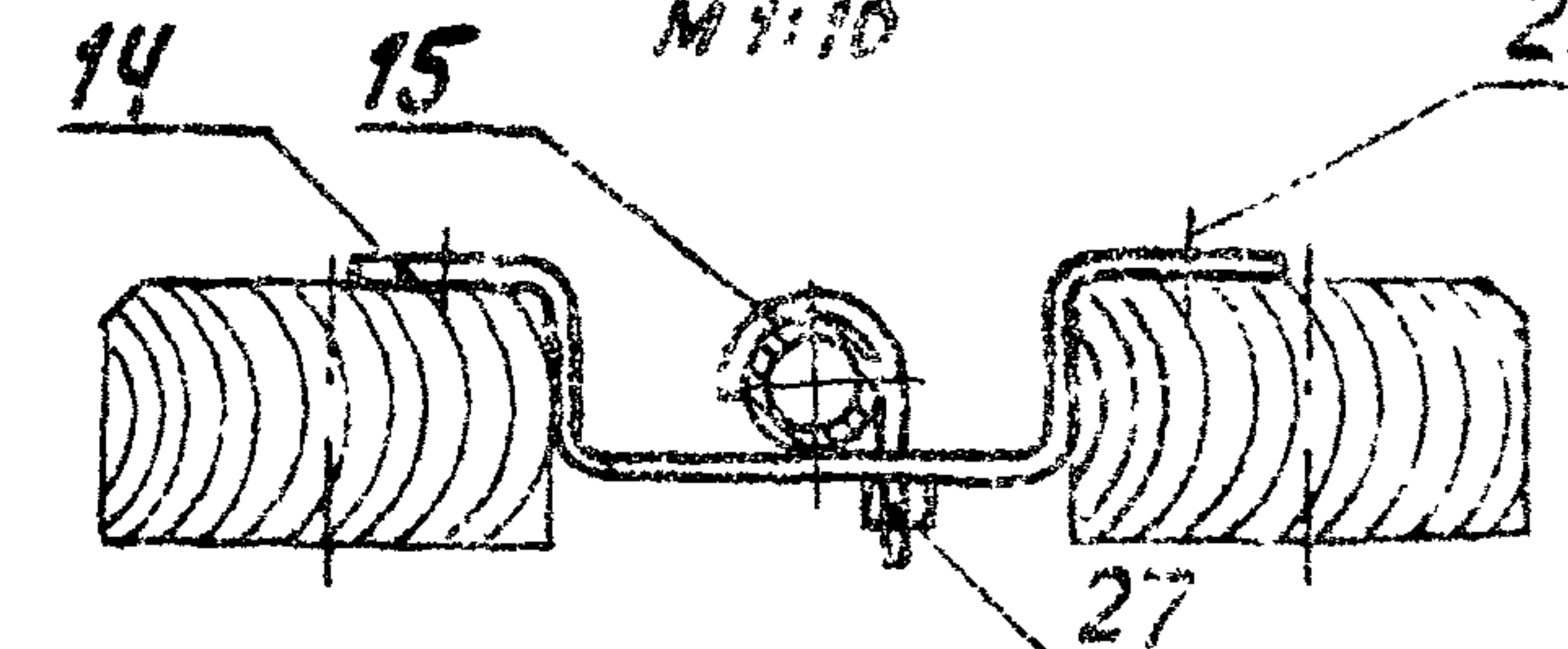
B-B
M 1:10



II лист 2
M 1:10



A-A повернуто, лист 2
M 1:10



Изм.	№	Док.	Подп.	Дата

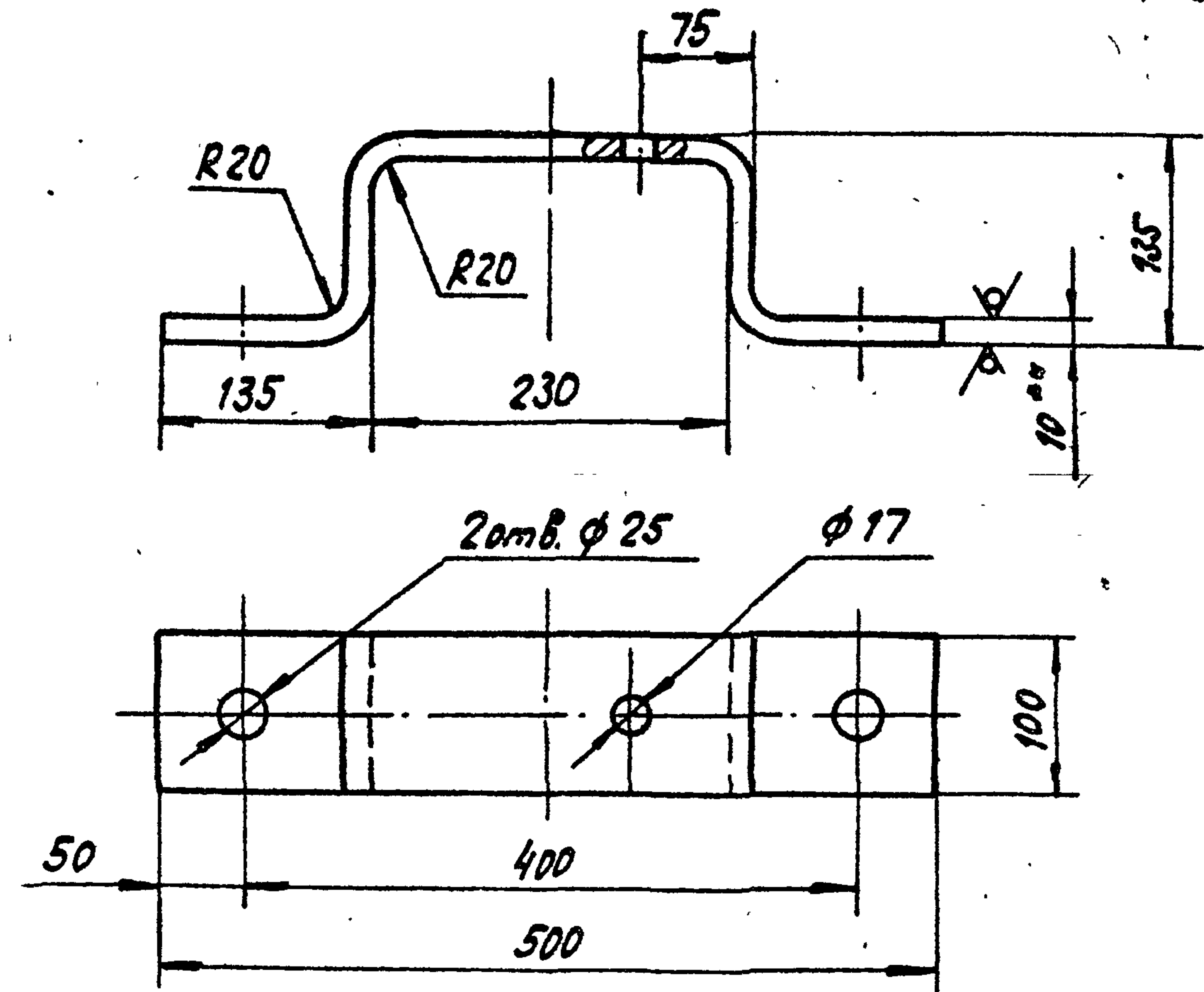
ТО-167-01-00М4

Лист 3

Копировано с 7-4-71.862

Формат А3

Исполнительные проектные решения
Выпуск 1 Часть 2
501-5-080.86



1. ** Размеры для справок.
 2. $h_{14}, h_{14}, \pm \frac{IT_{14}}{2}$
 3. Покрытие - грунтровка ФЛ-03Ж
 ГОСТ 9109-81 / эмали ПФ-115 черная
 ГОСТ 6465-76 * V. УХЛ 1.

ТО-167-01-01

Скоба

Лист Масса Масштаб

8,6 1:5

Лист Листов 1

Лист Б10 ГОСТ 19903-74 *
 В Ст 3 сп ГОСТ 14637-79

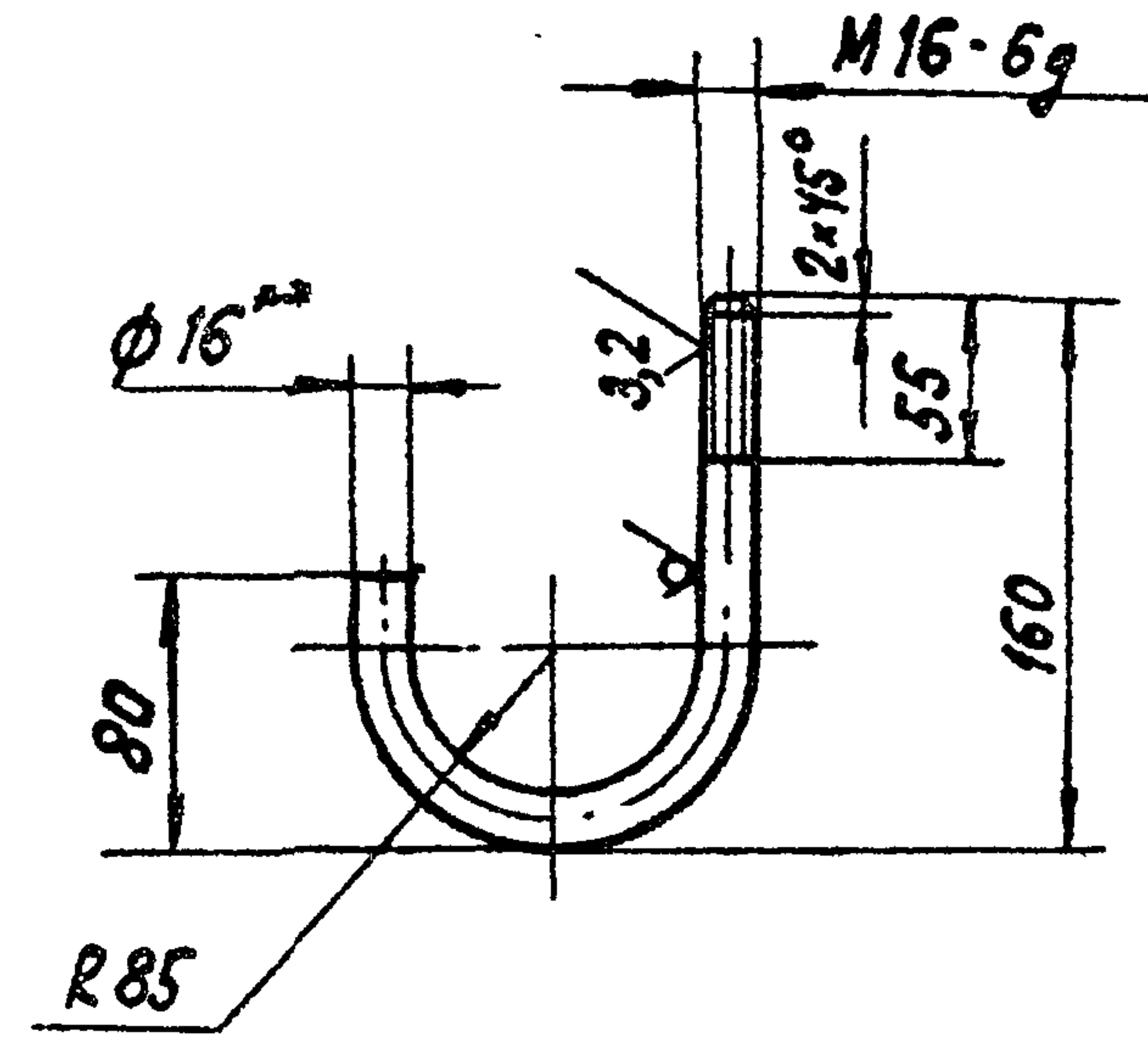
МПС
 Гипротрансэлектросвязь
 г. Ленинград

Копировал Лес-VI.86г

Формат А4

Выпуск 1 Часть 2

Типовые проектные решения
501-5-080.86



1. ** Размер для справок.
 2. $h_{14}, \pm \frac{IT_{14}}{2}$
 3. Покрытие грунтровка
 ФЛ-03Ж ГОСТ 9109-81 /
 эмали ПФ-115 черная ГОСТ 6465-76 * V. УХЛ 1,
 исключая резьбу.
 4. Покрытие резьбы Ц12. хр.

ТО-167-01-02

Скоба

Лист Масса Масштаб

0,22 1:4

Лист Листов 1

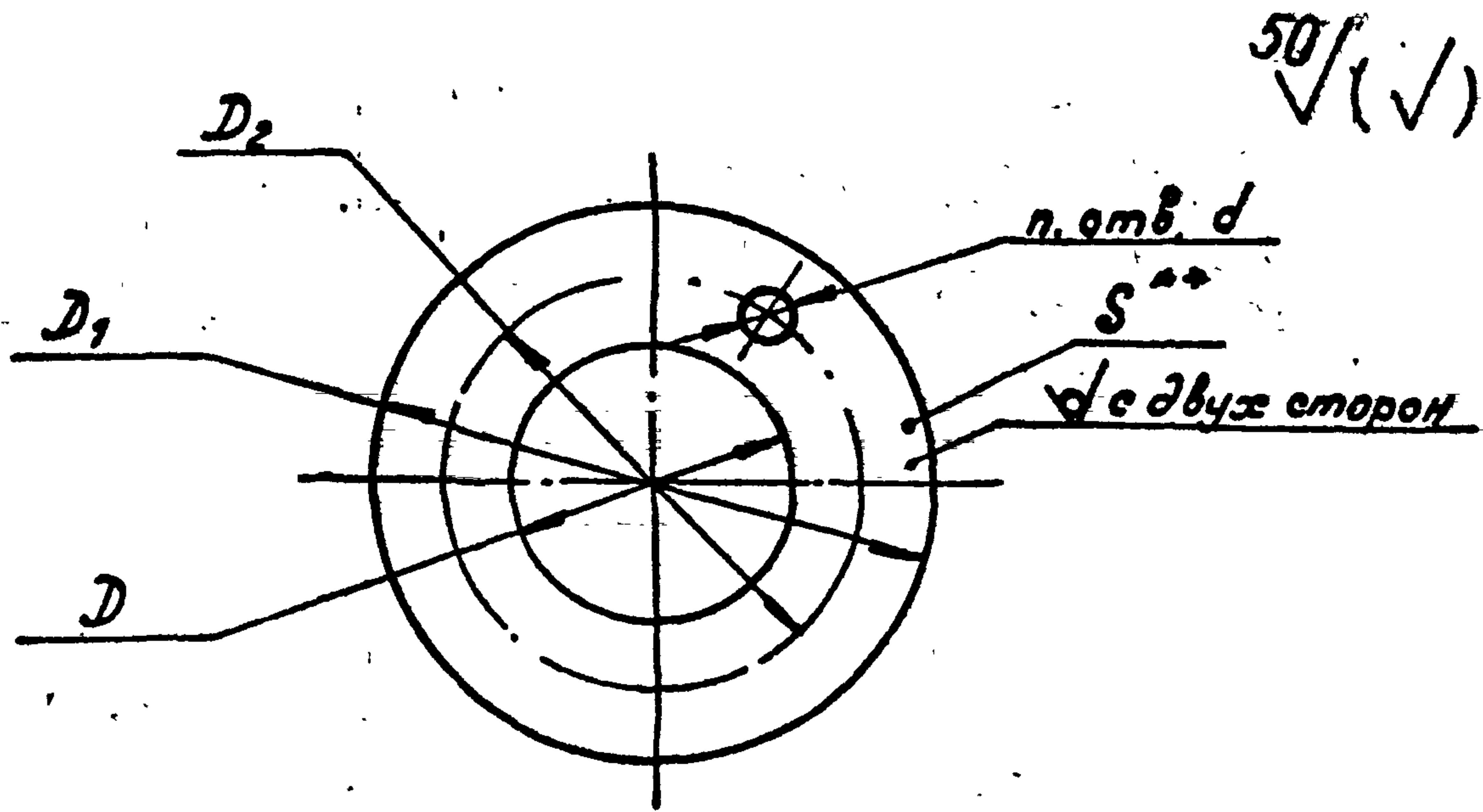
Лист В16 ГОСТ 2590-71 *
 В Ст 3 сп ГОСТ 535-79 *

Круг В16 ГОСТ 2590-71 *
 В Ст 3 сп ГОСТ 535-79 *

МПС
 Гипротрансэлектросвязь
 г. Ленинград

Копировал Лес-VI.86г

Формат А4

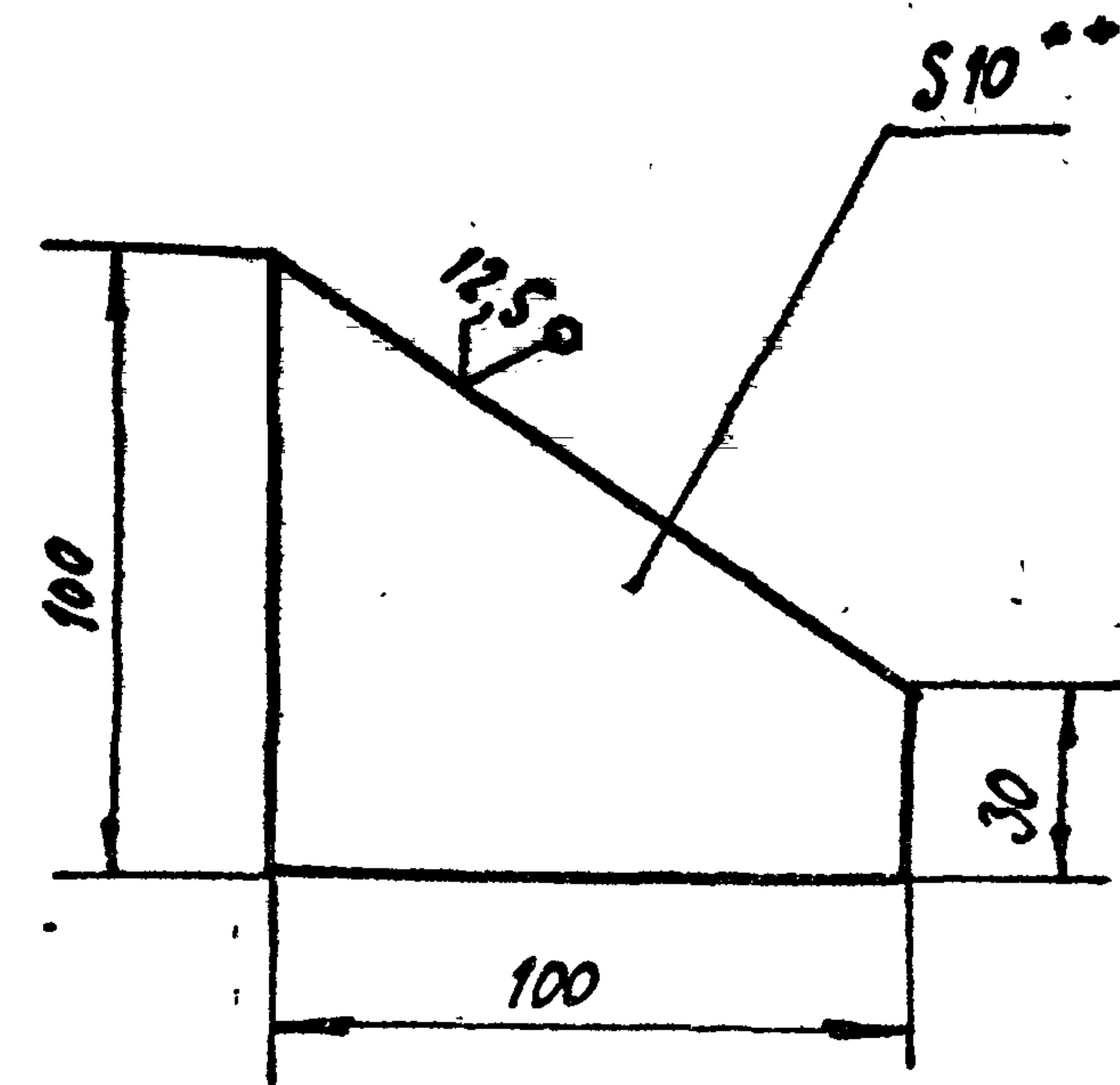


Обозначение	Размеры, мм						n	Масса, кг
	Dy*	D	D1	D2	d	S		
ТО-167-01-03	50	60	160	125	18	3	4	0,373
-01	65	76	180	145	18	3	4	0,451
-02	80	90	195	160	18	3	4	0,51
-03	100	114	215	180	18	3	8	0,56
-04	100	100	225	180	24	5	8	1,14
-05	150	165	280	240	22	3	8	0,86
-06	150	150	290	240	28	5	8	1,74
-07	200	219	335	295	22	3	8	1,08
-08	-	24	30	-	-	3	-	0,006
-09	-	45	88	-	-	3	-	0,097

1. Размеры для справок.
2. H14, h14, $\pm \frac{IT14}{2}$.

ТО-167-01-03				Лист	Масса	Масштаб
Прокладка				Ст.	ммбл.	-
Паронит ГОСТ 481-80*				Лист 1 из 1		
МПС				Гипротрансисигнализация		
г. Ленинград				Копировал ШСЗ-09.86.		
Формат А4						

Типовые проектные решения выпуск 1 1986г



1. ** Размер для справок.
2. h14.

ТО-167-09-01				Лист	Масса	Масштаб
Редро				0,51	1:5	
Лист 1 из 1				МПС		
Гипротрансисигнализация				г. Ленинград		
Формат А4				Копировал ШСЗ-09.86.		

Илловые проектные решения
501-5-080.86
Выпуск 1
Часть 2

Формат Зона	Лист	Обозначение	Наименование	Кол.	Приме- чание
			<u>Документация</u>		
A3		Т0-167-02-00СБ	Сборочный чертеж		
		<u>Переменные данные для исполнений:</u>			
		<u>Т0-167-02-00</u>			
			<u>Сборочные единицы</u>		
A4	1	Т0-167-03-00	Тройник прямой	1	
			<u>Детали</u>		
A3	2	Т0-167-02-01	Фланец	2	
			<u>Т0-167-02-00-01</u>		
			<u>Сборочные единицы</u>		
A4	1	Т0-167-03-00-01	Тройник прямой	1	
			<u>Детали</u>		
A3	2	Т0-167-02-01-01	Фланец	2	

Ил. №	Подп. и дата		Т0-167-02-00	
	Изм.	Лист	№ докум.	Подп.
	Разраб.	Семикова	И.С.	12.06.86
	Проб.	Лапина	Л.А.	15.06.86
	Рук.	Лапина		
	И. контр.		Белзбская	Т.А.
	И. контр.		Стенная	Р.А.
	Лит.	Лист	Листов	
		1	2	
	МПС			
	Гипротранссузмалебзз			
	г. Ленинград			
	Формат А4			

Копировал, 863 - 11.863

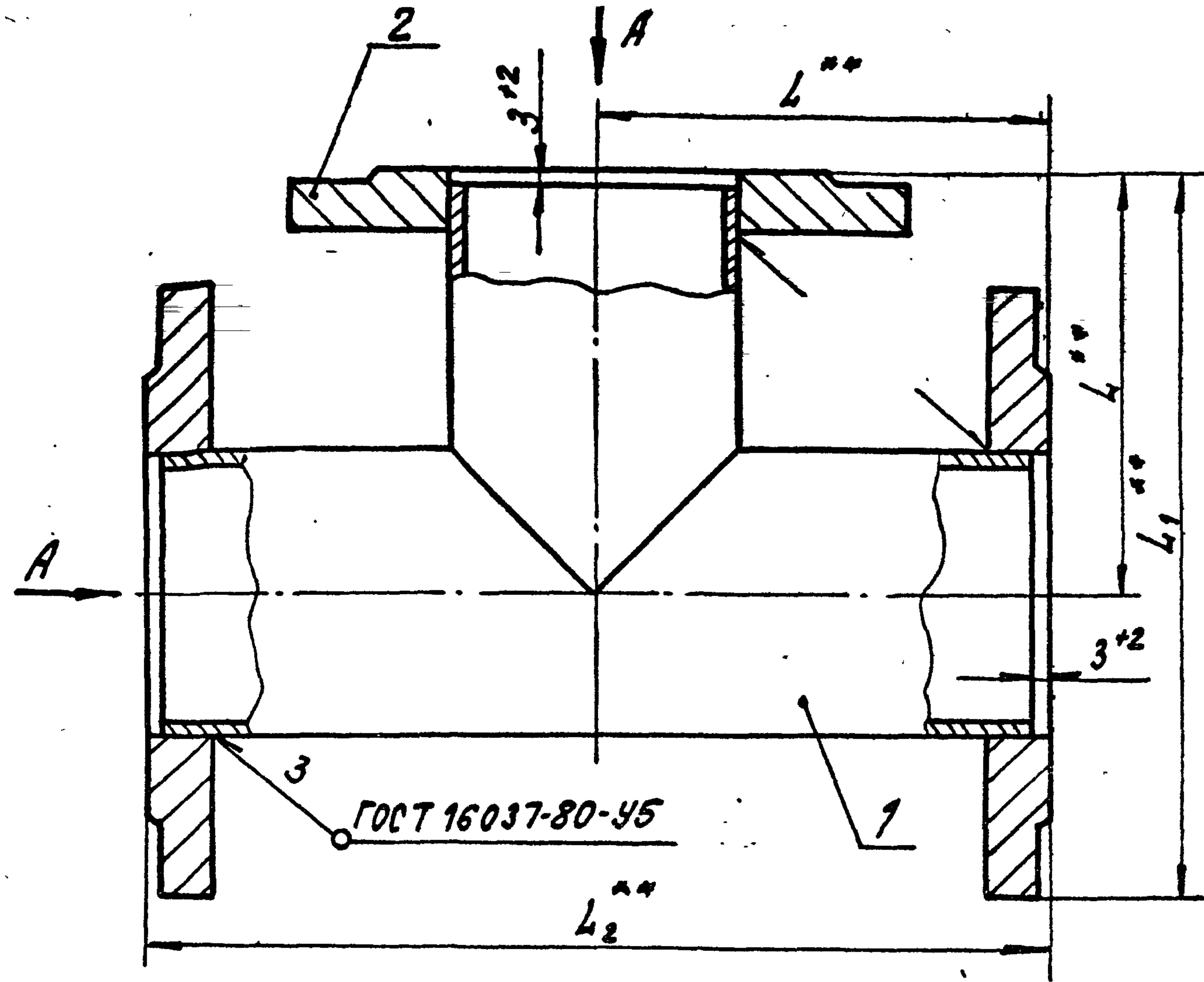
Илловые проектные решения
501-5-080.86
Выпуск 1
Часть 2

Формат Зона	Лист	Обозначение	Наименование	Кол.	Приме- чание
			<u>Т0-167-02-00-02</u>		
			<u>Сборочные единицы</u>		
A4	1	Т0-167-03-00-02	Тройник прямой	1	
			<u>Детали</u>		
A3	2	Т0-167-02-01-02	Фланец	2	
			<u>Т0-167-02-00-03</u>		
			<u>Сборочные единицы</u>		
A4	1	Т0-167-03-00-03	Тройник прямой	1	
			<u>Детали</u>		
A3	2	Т0-167-02-01-03	Фланец	2	
			<u>Т0-167-02-00-04</u>		
			<u>Сборочные единицы</u>		
A4	1	Т0-167-03-00-04	Тройник прямой	1	
			<u>Детали</u>		
A3	2	Т0-167-02-01-04	Фланец	2	

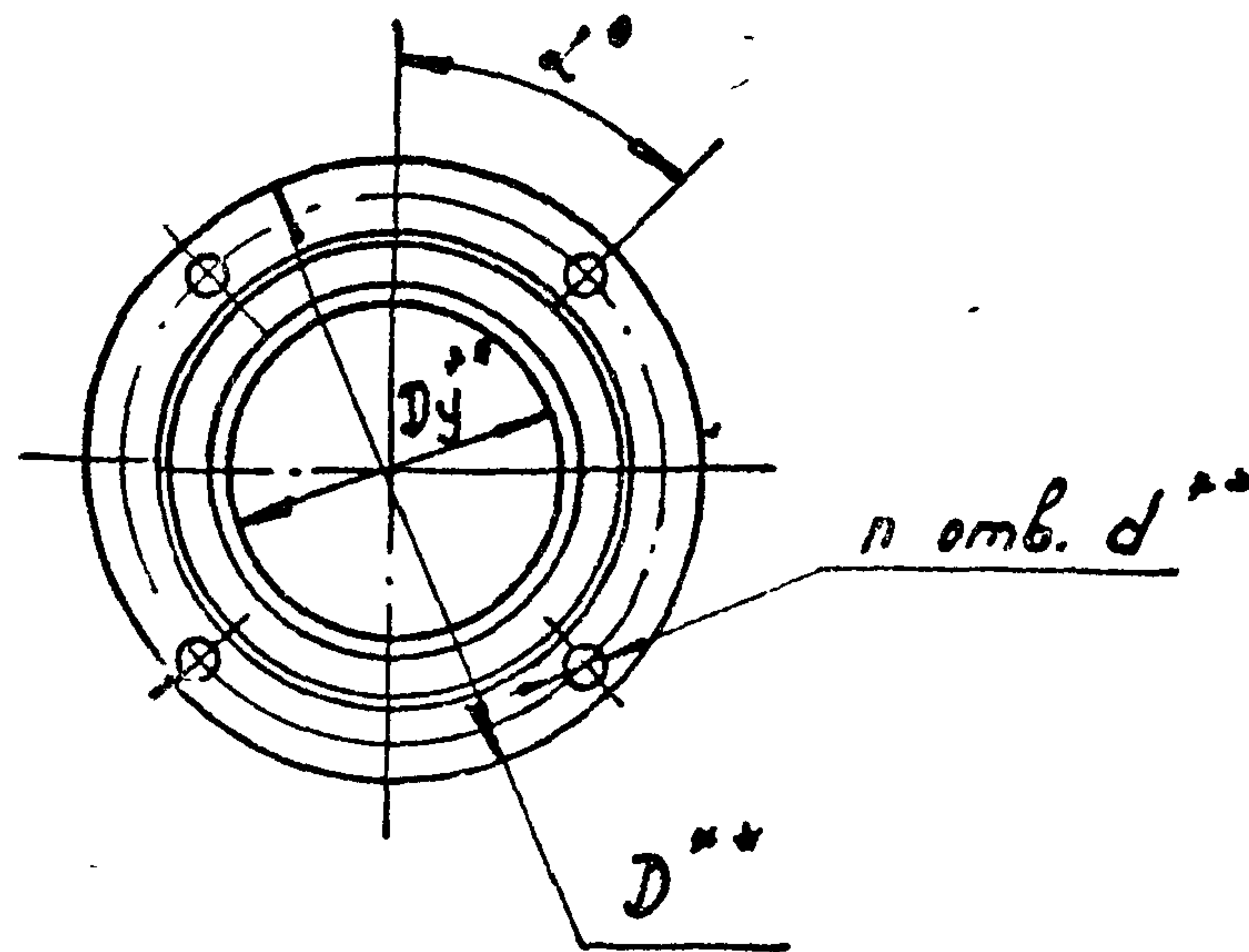
Ил. №	Подп. и дата		Т0-167-02-00	
	Изм.	Лист	№ докум.	Подп.
	Разраб.	Семикова	И.С.	12.06.86
	Проб.	Лапина	Л.А.	15.06.86
	Рук.	Лапина		
	И. контр.		Белзбская	Т.А.
	И. контр.		Стенная	Р.А.
	Лит.	Лист	Листов	
		1	2	
	МПС			
	Гипротранссузмалебзз			
	г. Ленинград			
	Формат А4			

Копировал, 863 - 11.863

Типовые проектные решения Выпуск 1 Часть 2
501-5-080.86



Вид А



Обозначение	Размеры, мм						α°	n	Масса, кг
	D_y^{**}	D^{**}	d^{**}	L^{**}	L_1^{**}	L_2^{**}			
ТО-167-02-00	50	160	18	118	198	236	45°	4	7,63
-01	65	180	18	128	218	256	45°	4	10,4
-02	80	195	18	138	236	276	45°	4	12,4
-03	100	215	18	153	261	306	22°30'	8	16,2
-04	150	280	22	193	333	386	22°30'	8	27,7

- * Размеры для справок.
- Покрытие грунтовка ФЛ-03Ж ГОСТ 9109-81 / эмаль ХВ-124 голубая ГОСТ 10144-74. У. УХЛ 1.

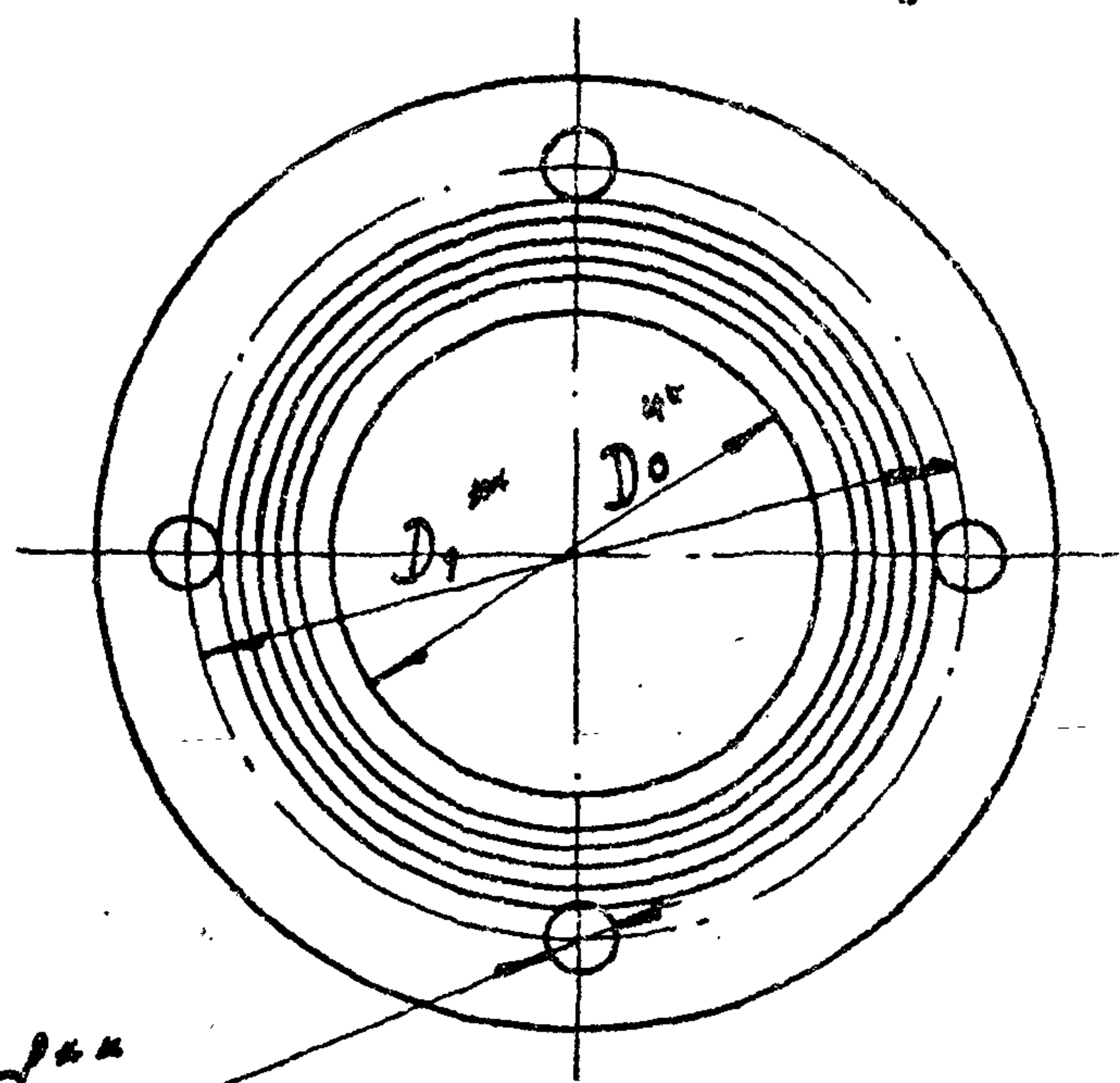
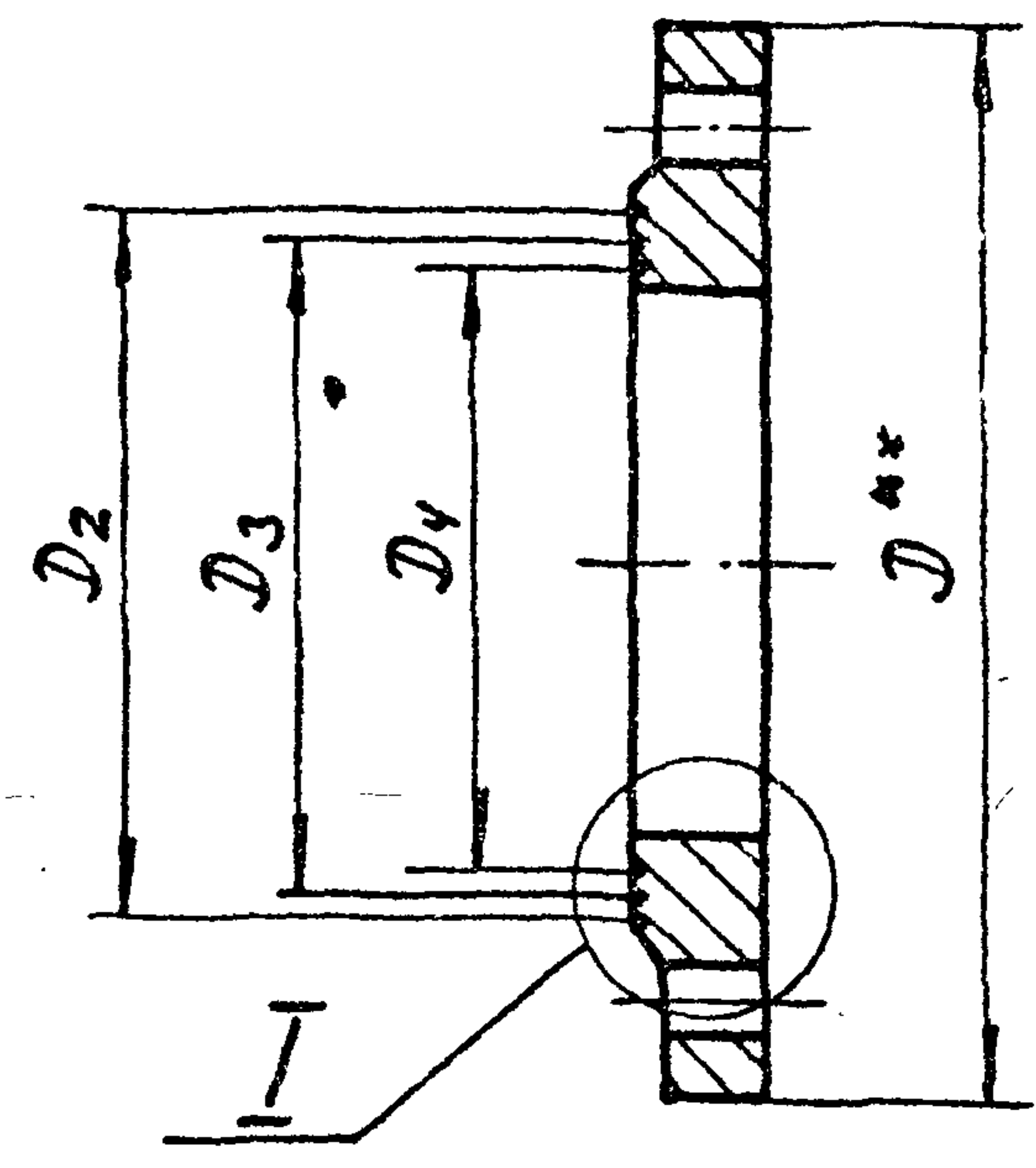
УДК 62-50

					ТО-167-02-00 СБ			
Изм.	Лист	№ докум.	Подп.	Дата	Тройник прямой фланцевый Сборочный чертеж	Лист	Масса	Масштаб
Разраб.	Семикина	И.Сем	19.6.86	Ст.		См.	—	
Пров.	Лепина	И.Л	19.6.86	Лист		Листов 1		
Рук.	Лепина	И.Л	19.6.86	МПС				
ГИП	Соловьев	В.С	19.6.86	Гипротрансмагналсвязь				
Н.контр.	Беляева	Л.Б	19.6.86	г. Ленинград				
Нач. отд.	Степнова	Л.С	19.6.86					

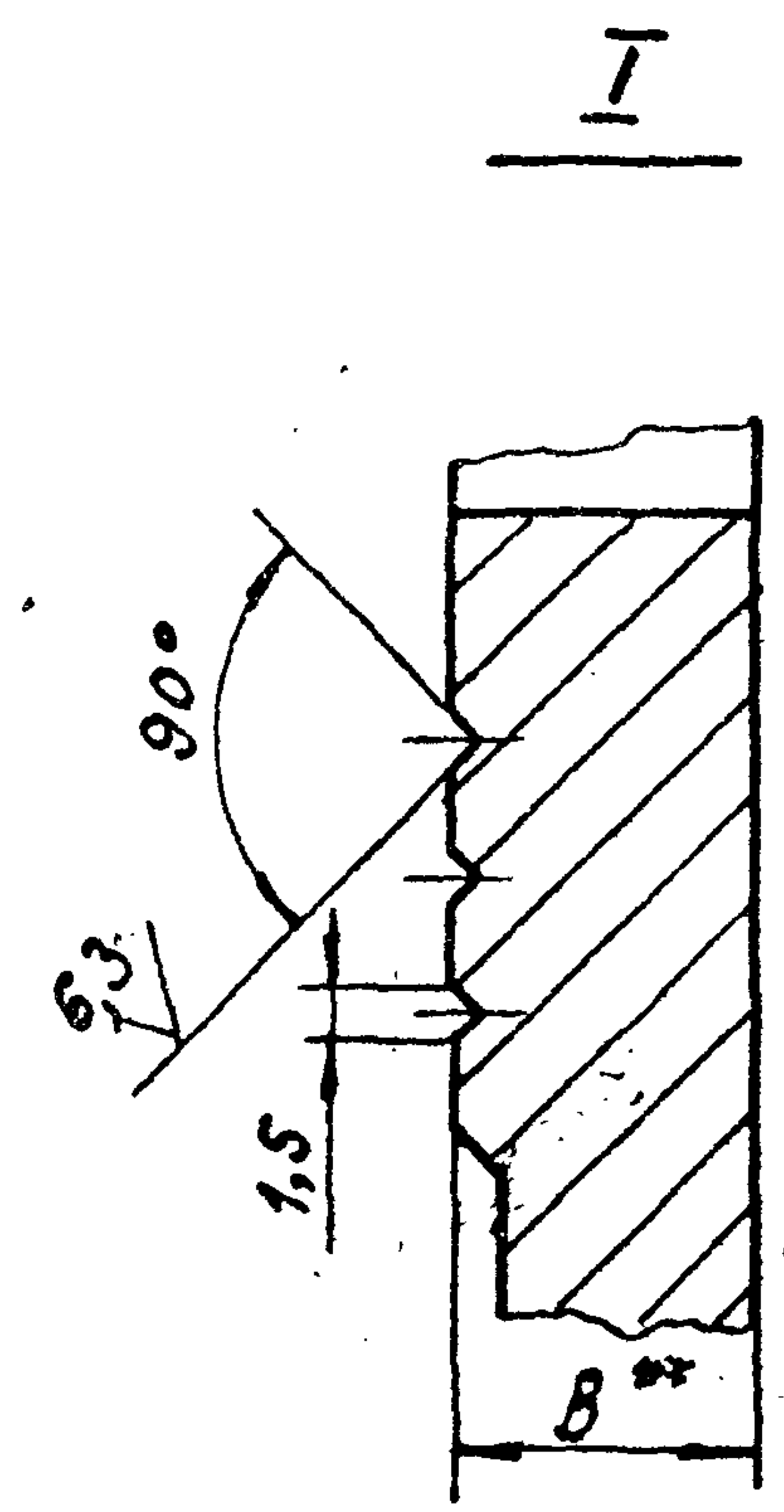
Копирован 04-09.86г

Формат А3

Типовые проектные решения
 Выпуск 1 Часть 2
 501-5-080.86



п. отв. d^{**}



Обозначение	Размеры, мм									п	Заготовка фланец ГОСТ 12820-80*	Масса, кг
	D_y^{**}	D_0^{**}	D^{**}	D_1^{**}	D_2	D_3	D_4	B^{**}	d^{**}			
ТО-167-02-01	50	60	160	125	92	80	70	18	18	4	1-50-10ВСтЗсп	2,03
-01	65	76	180	145	108	98	86	20	18	4	1-65-10ВСтЗсп	2,77
-02	80	91	195	160	126	114	102	20	18	4	1-80-10ВСтЗсп	3,15
-03	100	116	215	180	148	138	128	22	18	8	1-100-10ВСтЗсп	3,76
-04	150	168	280	240	202	192	182	24	22	8	1-150-10ВСтЗсп	6,2
-05	200	222	335	295	256	244	232	24	22	8	1-200-10ВСтЗсп	8,0

1. ** Размеры для справок.
 2. $H_{14}, \pm \frac{H_{14}}{2}$

Инв. № Подп. и дата

				ТО-167-02-01			
Изм. лист	№ докум.	Подп.	Дата	Фланец	Лист	Масса	Масштаб
Разр. в.	Семикова	Велик	19.06.86		См.	—	—
Пров.	Лопина	И.И.	22.06.86		табл.		
Рук.	Лопина				Лист	Листов 1	
Гип.	Соловьев	В.И.	28.06.86				
И. контр.	Белаявская	И.И.	28.06.86	См. табл.	МПС		
Нач. отд.	Петренко	С.И.	28.06.86		Гипротрансэнергомашзавод г. Ленинград		

Типовые проектные решения
501-5-030.86
Выпуск 1 Часть 2

Формат Зона	Поз.	Обозначение	Наименование	Кол.	Приме- чание
			<u>Документация</u>		
		Т0-167-03-00 СБ	Сборочный чертеж		
		<u>Переменные данные для исполнений:</u>			
		<u>Т0-167-03-00</u>			
		<u>Детали</u>			
А4	1	Т0-167-03-01	Труба	1	
А4	2	Т0-167-03-02	Труба	1	
		<u>Т0-167-03-00-01</u>			
		<u>Детали</u>			
А4	1	Т0-167-03-01-01	Труба	1	
А4	2	Т0-167-03-02-01	Труба	1	
		<u>Т0-167-03-00-02</u>			
		<u>Детали</u>			
А4	1	Т0-167-03-01-02	Труба	1	
А4	2	Т0-167-03-02-02	Труба	1	

Т0-167-03-00

Тройник прямой

Изм. лист	№ докум.	Подп.	Дата
Разраб.	Семикова	Л.С.	19.05.86
Пров.	Лопина	Л.С.	19.05.86
Рис.	Лопина		
И.контр.	Белявская	Л.С.	23.08.86
Науч.стд.	Степанов	Л.С.	19.05.86

Лист	Лист	Листов
	1	2
МПС		
Гипротрансгазкоальбаз		
г. Ленинград		

Копировал ЛС - 11.86г

Формат А4

Выпуск 1 Часть 2

Формат Зона	Поз.	Обозначение	Наименование	Кол.	Приме- чание
			<u>Т0-167-03-00-03</u>		
		<u>Детали</u>			
А4	1	Т0-167-03-01-03	Труба	1	
А4	2	Т0-167-03-02-03	Труба	1	
		<u>Т0-167-03-00-04</u>			
		<u>Детали</u>			
А4	1	Т0-167-03-01-04	Труба	1	
А4	2	Т0-167-03-02-04	Труба	1	

Типовые проектные решения
501-5-030.86

Изм. лист

Изм. лист	№ докум.	Подп.	Дата

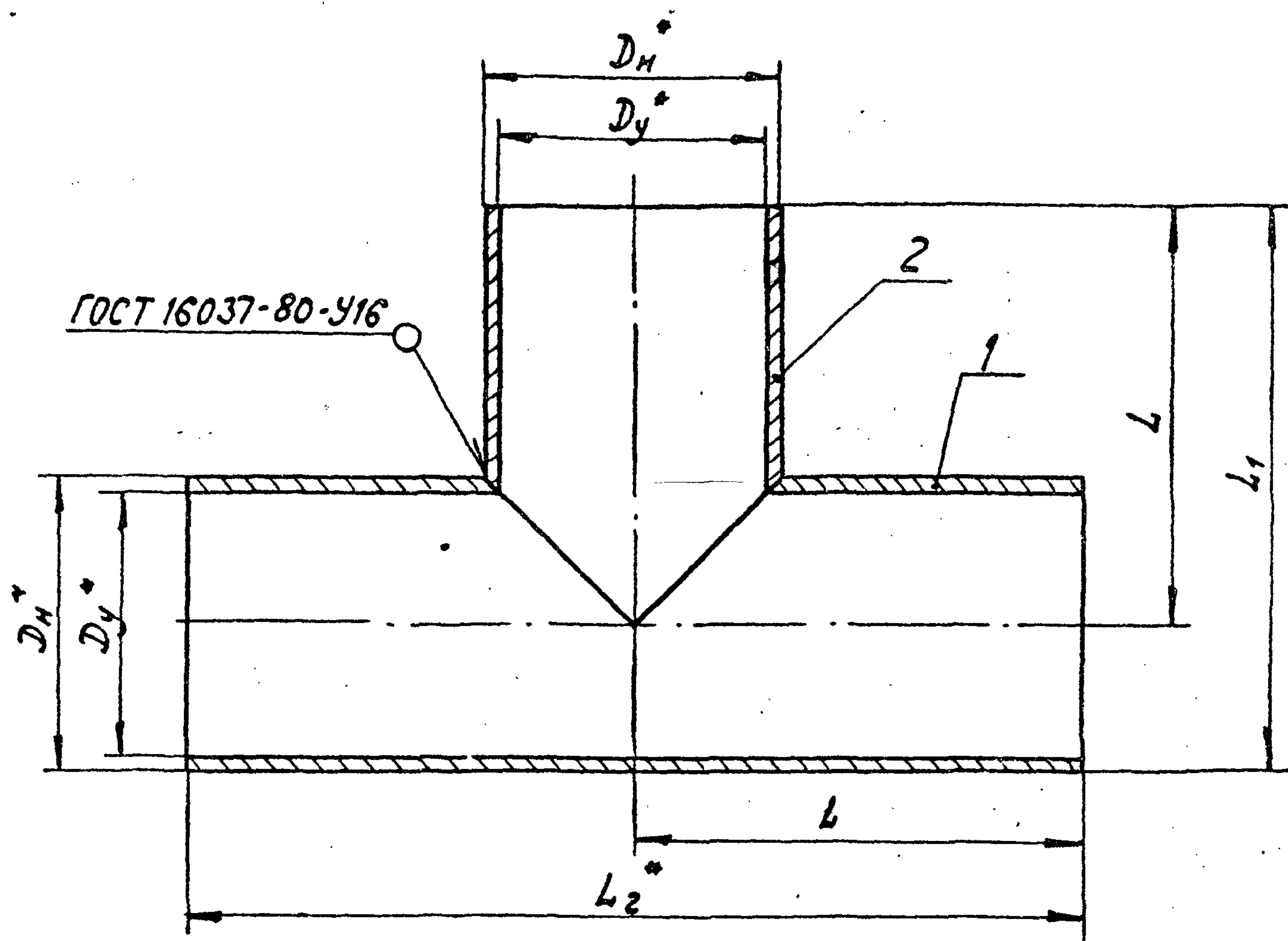
Т0-167-03-00

Копировал ЛС - 11.86г

Формат А4

Выпуск 1 часть 2

Типовые проектные решения
507-5-080.86



Обозначение	Размеры, мм					Масса, кг
	Dу*	Dн*	L	L1	L2*	
ТО-167-03-00	50	60	115	145	230	1,45
-01	65	75,5	125	163	250	2,13
-02	80	88,5	135	180	270	2,97
-03	100	114	150	207	300	4,87
-04	150	165	190	273	380	9,04

* Размеры для справок.

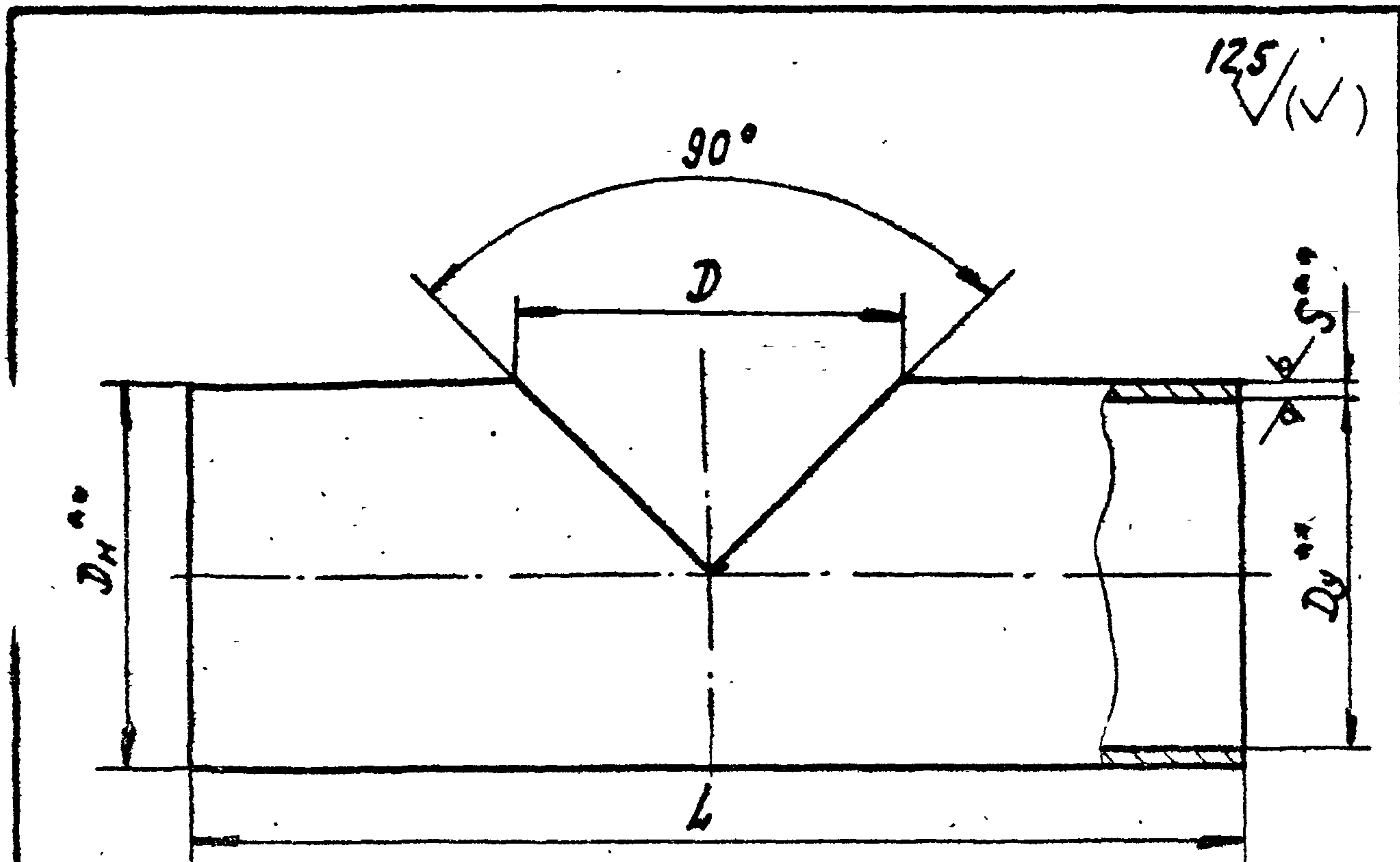
№ Подп. и дата

ТО-167-03-00СБ				Лист	Масса	Масштаб
Изм.	Лист	№ докум.	Подп.	Дата	См. табл.	-
Разраб.	Семикова	Иван	Иван	1986		
Пров.	Лапина	Иван	Иван	1986	Лист	Листов 1
Рук.	Лапина				МПС	
ГИП	Соловьев	Соловьев	Соловьев	1986	Гипротрансисигналовязь	
Н.контр.	Белявская	Белявская	Белявская	1986	г. Ленинград	
Нач.отд.	Степанов	Степанов	Степанов	1986		

Копировать в 2-х экз.

Формат А3

Типовые проектные решения
501-5-080.86



Обозначение	Размеры, мм					Масса, кг
	D _в ^{**}	D _н ^{**}	D	L	S ^{**}	
ТО-167-03-01	50	60	60	230	3,0	0,97
-01	65	75,5	75,5	250	3,2	1,42
-02	80	88,5	88,5	270	3,5	1,98
-03	100	114	114	300	4,0	3,25
-04	150	165	165	380	4,0	6,03

- ^{**} Размеры для справок.
- h₁₄, h₁₄, ± $\frac{IT_{14}}{2}$.

ТО-167-03-01

Труба

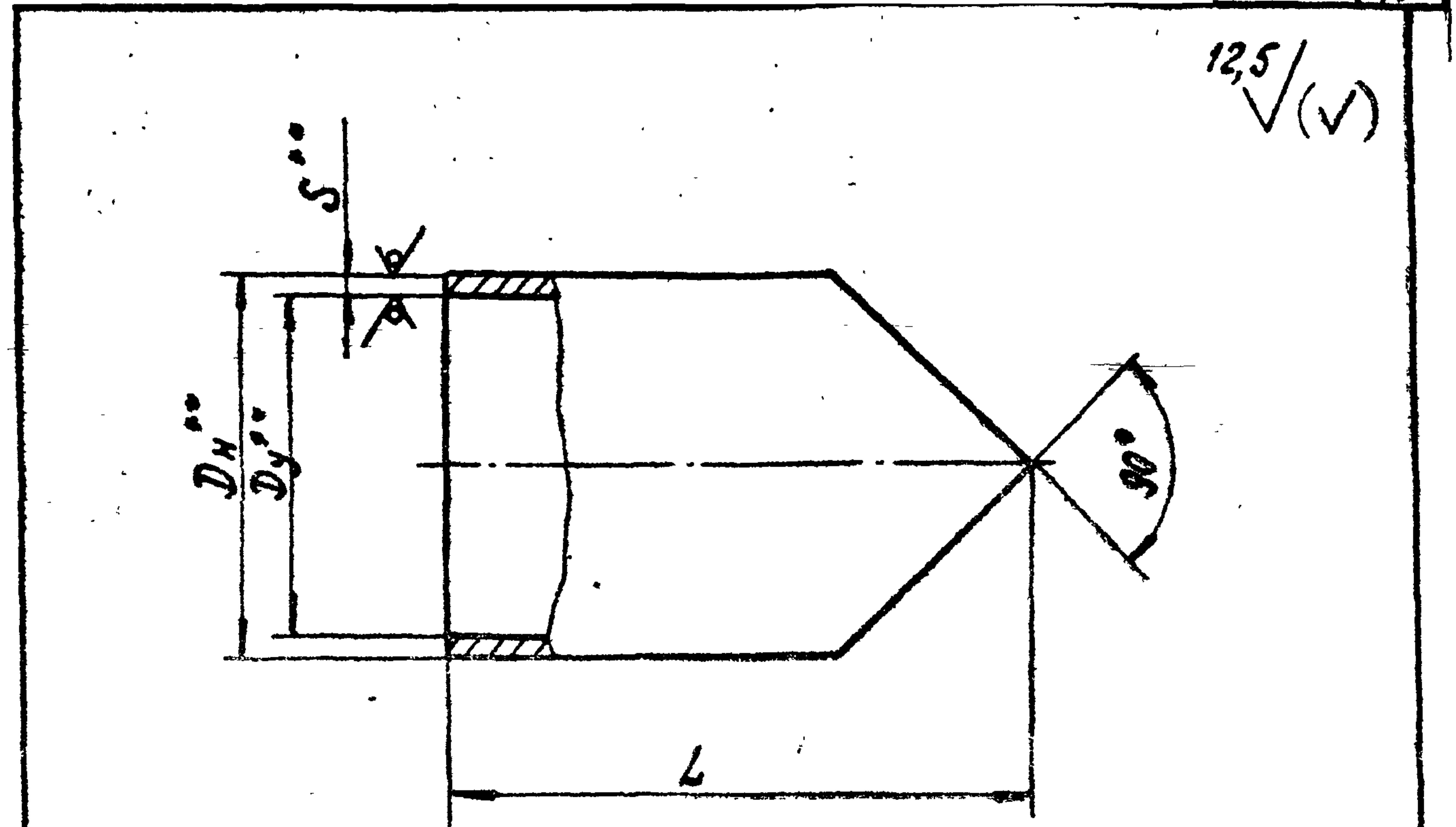
Труба ГОСТ 3262-75

Копировал 304 - VI.86

Формат А4

Выпуск 1 Кусты 2

Типовые проектные решения
501-5-080.86



Обозначение	Размеры, мм				Масса, кг
	D _в ^{**}	D _н ^{**}	L	S ^{**}	
ТО-167-03-02	50	60	115	3,0	0,48
-01	65	75,5	125	3,2	0,71
-02	80	88,5	135	3,5	0,99
-03	100	114	150	4,0	1,62
-04	150	165	190	4,0	3,01

- ^{**} Размеры для справок.
- h₁₄, ± $\frac{IT_{14}}{2}$.

ТО-167-03-02

Труба

Труба ГОСТ 3262-75

Копировал 304 - VI.86

Формат А4

Уч. №	Подп. и дата	ТО-167-03-01				Лист	Масса	Масштаб
		Изм.	Лист	№ докум.	Подп.			
		Разраб.	Семичина	А.И.	3.07.86			
		Проб.	Лапина	Л.А.	3.07.86			
		Рук.	Лапина					
		ГИП	Соловьев	С.В.	03.07.86			
		Инж. отд.	Белявская	Л.В.	03.07.86			
		Инж. отд.	Степанов	А.В.	03.07.86			
						Лист	Листов	1
						МПС Гипропротрансгидроавт г. Ленинград		

Уч. №	Подп. и дата	ТО-167-03-02				Лист	Масса	Масштаб
		Изм.	Лист	№ докум.	Подп.			
		Разраб.	Семичина	А.И.	3.07.86			
		Проб.	Лапина	Л.А.	3.07.86			
		Рук.	Лапина					
		ГИП	Соловьев	С.В.	03.07.86			
		Инж. отд.	Белявская	Л.В.	03.07.86			
		Инж. отд.	Степанов	А.В.	03.07.86			
						Лист	Листов	1
						МПС Гипропротрансгидроавт г. Ленинград		

Выпуск 1 Часть 2
 Типовые проектные решения
 501-5-080.86

Код документа	Лист	Обозначение	Наименование	Кол.	Примечание
			<u>Документация</u>		
A3		ТО-167-04-00 СБ	Сборочный чертеж		
		<u>Переменные данные</u>	<u>для исполнений:</u>		
		<u>ТО-167-04-00</u>			
			<u>Сборочные единицы</u>		
A4	1	ТО-167-05-00	Угольник прямой	1	
			<u>Детали</u>		
A3	2	ТО-167-02-01	Фланец	2	
		<u>ТО-167-04-00-01</u>			
			<u>Сборочные единицы</u>		
A4	1	ТО-167-05-00-01	Угольник прямой	1	
			<u>Детали</u>		
A3	2	ТО-167-02-01-01	Фланец	2	

ТО-167-04-00

Угольник прямой
 фланцевый

Лист 1 из 2
 МПС
 Гипротрансгазпром
 г. Ленинград

Копирован блз VI.86г.

формат А4

Выпуск 1 Часть 2
 Типовые проектные решения
 501-5-080.86

Код документа	Лист	Обозначение	Наименование	Кол.	Примечание
			<u>ТО-167-04-00-02</u>		
			<u>Сборочные единицы</u>		
A4	1	ТО-167-05-00-02	Угольник прямой	1	
			<u>Детали</u>		
A3	2	ТО-167-02-01-02	Фланец	2	

ТО-167-04-00

Копирован блз VI.86г.

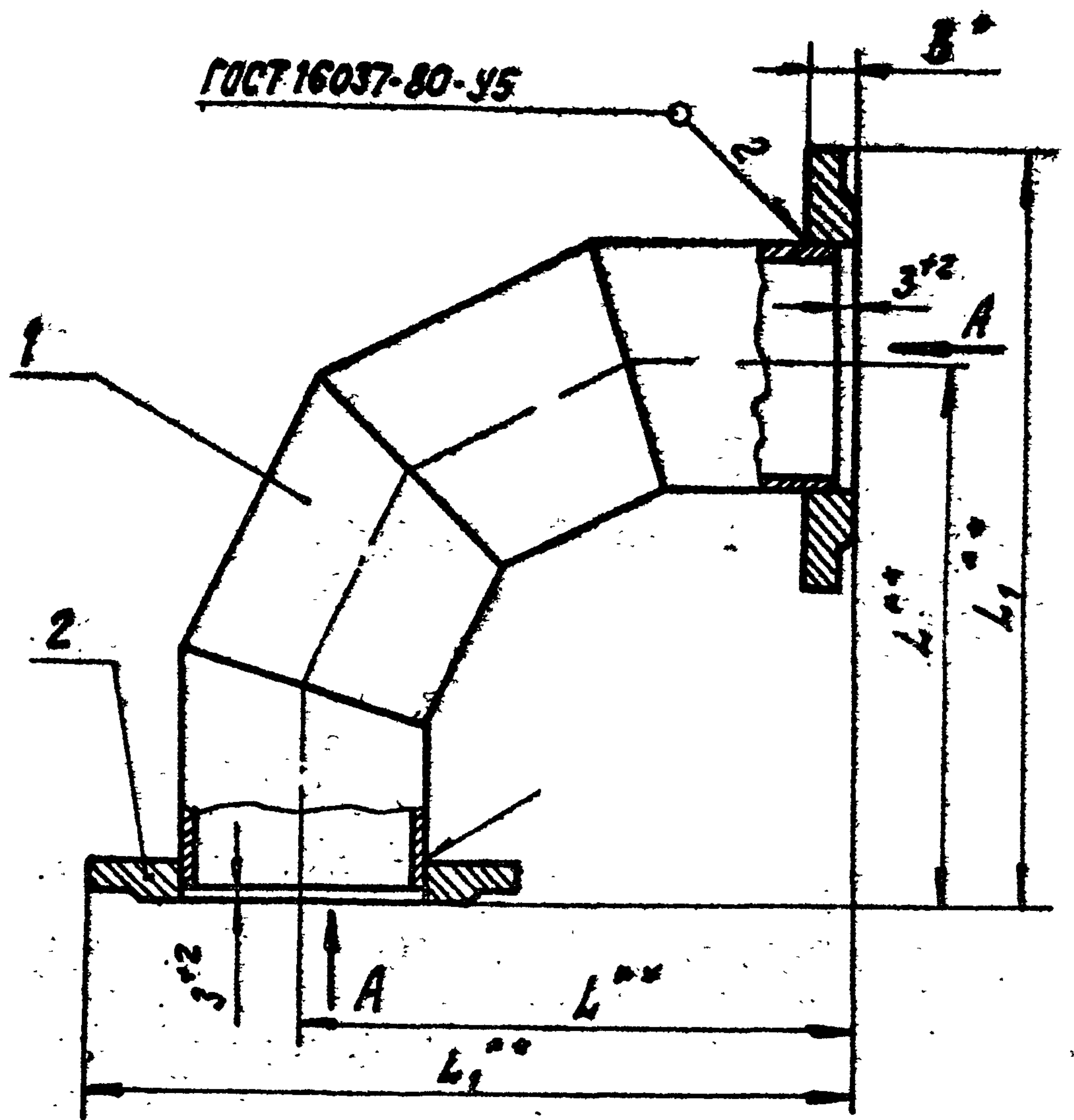
формат А4

Лист 2

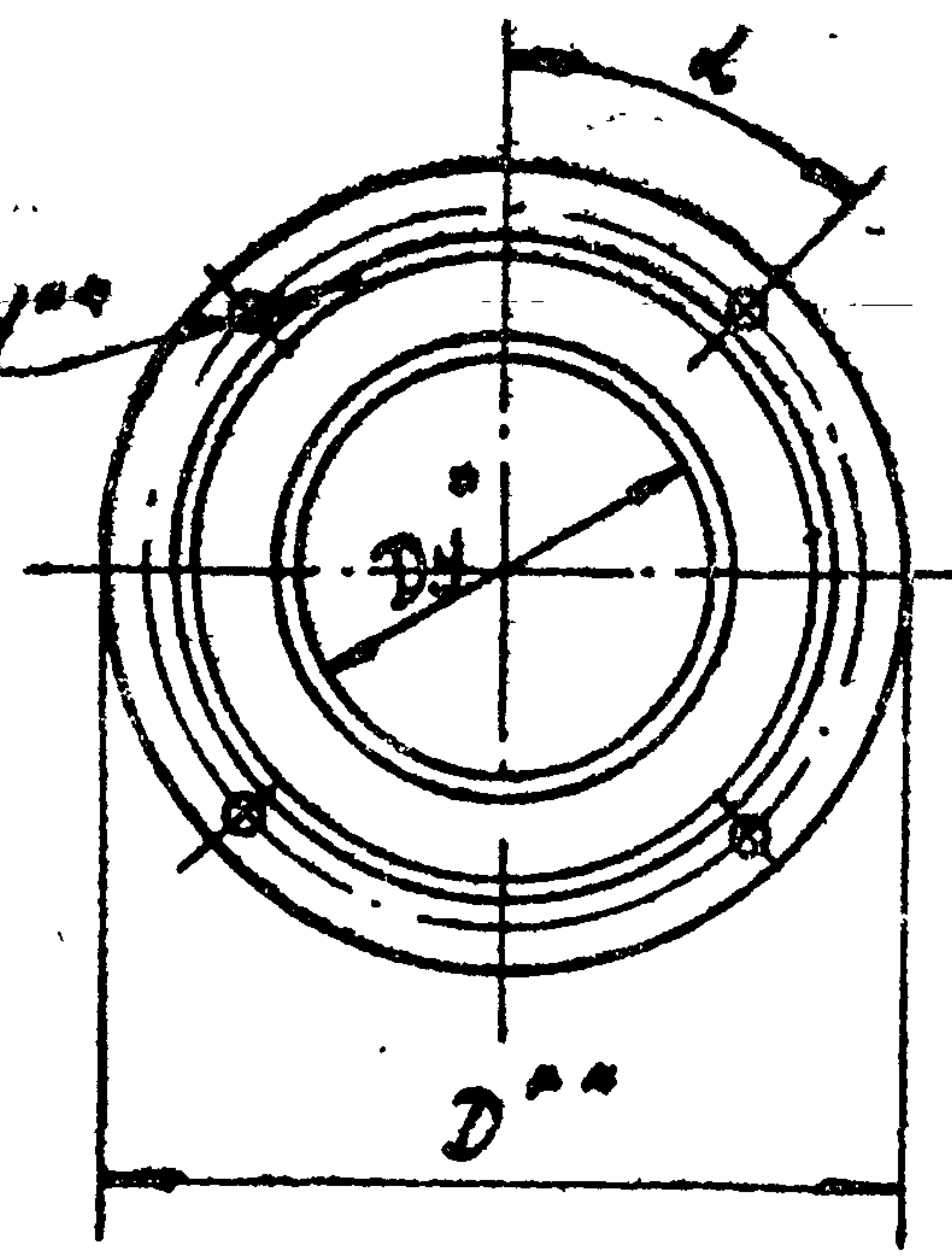
Типовые проектные решения Выпуск 7 Часть 2
 Типовые проектные решения Выпуск 7 Часть 2
 501-5-080.86

Лист № Листов 1

ГОСТ 16037-80-У5



Вид А



Обозначение	Размеры, мм					α°	n	Масса кг
	D_1^{**}	D_2^{**}	d**	L**	L ₁ **			
ТО-167-04-00	80	195	18	203	304	45°	4	8,71
-01	100	215	18	298	409	22°30'	8	12,72
-02	150	280	22	378	521	22°30'	8	22,08

1. ** Размеры для справок.
 2. Покрытие грунтровка ФЛ-03Ж
 ГОСТ 9109-81 / эмаль ХВ-124 голубая
 ГОСТ 10144-74. V. УХЛ 1.

Лист				Масса		Исполн.	
				Ст.			
				табл.			
				Лист	Листов 1		
				МПС			
				Гипроотравагнелмбдз г. Ленинград			

копировал 501-09.86г.

формат А3

Лист	№ докум.	Подп.	Дата
Разреш.	Семикова	М.Сем.	12.6.86
Проб.	Лопина	И.	1988
Руч.	Лопина		
ГИП	Соловьев	В.С.	1986
И. контр.	Белая	Л.А.	30.6.86
Нач. отд.	Степанов	В.В.	30.6.86

ТО-167-04-00СБ

Угольник прямой
фланцевый
Сборочный чертеж

Типовые проектные решения выпуск 1 часть 2

Формат Зона	Лист	Обозначение	Наименование	Кол.	Приме- чание
			<u>Документация</u>		
А3		ТО-167-05-00СБ	Сборочный чертеж		
		<u>Переменные данные для исполнений:</u>			
		ТО-167-05-00			
		<u>Детали</u>			
А4	1	ТО-167-05-01	Патрубок 30°	2	
А4	2	ТО-167-05-02	Патрубок 15°	2	
		ТО-167-05-00-01			
		<u>Детали</u>			
А4	1	ТО-167-05-01-01	Патрубок 30°	2	
А4	2	ТО-167-05-02-01	Патрубок 15°	2	
		ТО-167-05-00-02			
		<u>Детали</u>			
А4	1	ТО-167-05-01-02	Патрубок 30°	2	
А4	2	ТО-167-05-02-02	Патрубок 15°	2	

Подп. и дата

Изм.	Лист	№ докум.	Подп.	Дата
Разраб.	Семикина		М.С.	19.06.86
Проб.	Лопина		Л.Л.	19.06.86
Рук.	Лопина			
Н.контр.	Белявская		А.Б.	23.06.86
Нач. отд.	Степанов		Д.С.	23.06.86

ТО-167-05-00

Угольник прямой

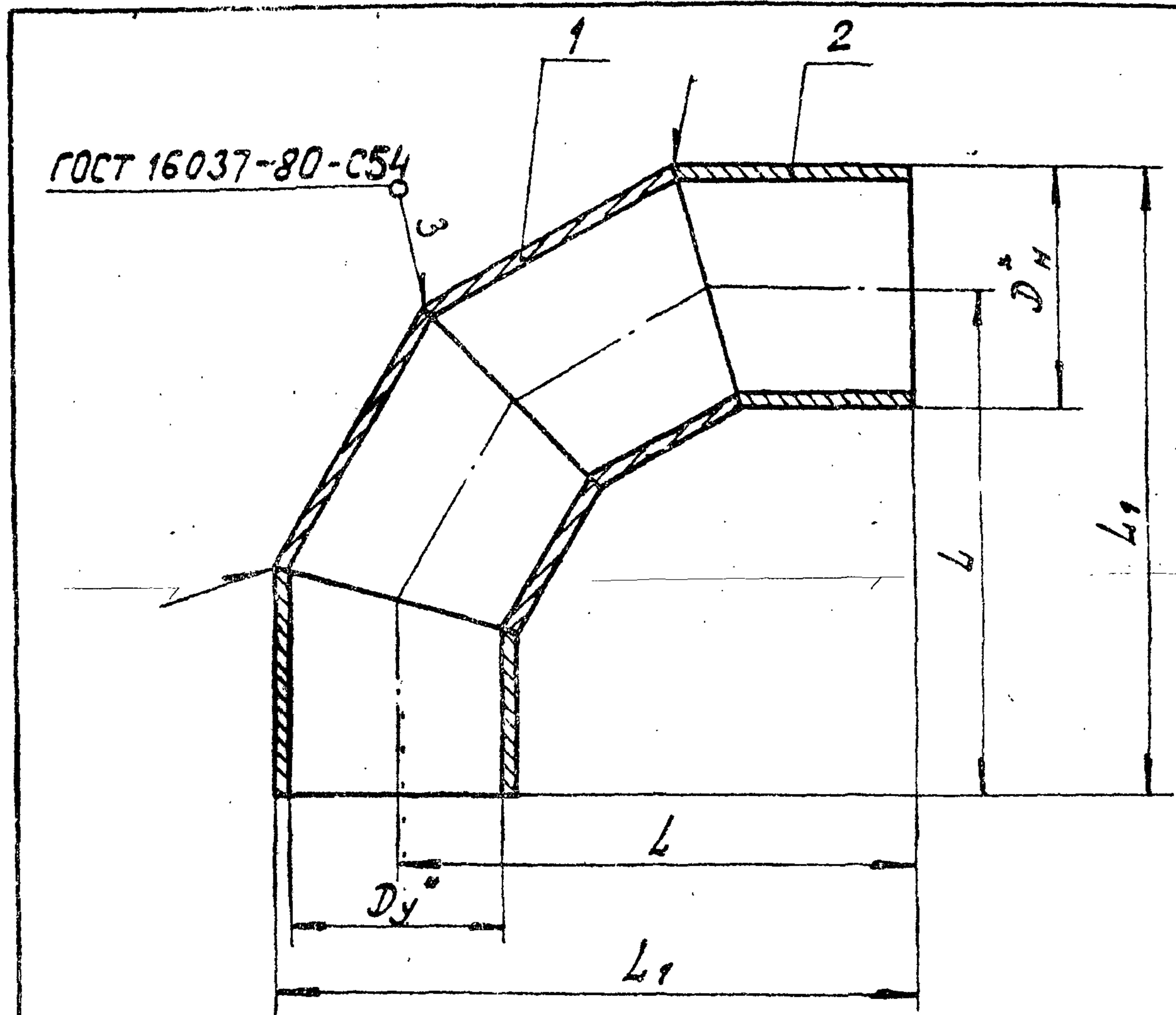
Лист	Лист	Листов
	1	2

МПС
Гипротрансусигнализация
г. Ленинград

Копировал 24- VI.86.

Формат А4

Типовые проектные решения выпуск 1 часть 2



Обозначение	Размеры, мм				Масса, кг
	Dy*	Dn*	L	L1	
ТО-167-05-00	80	88,5	200	244	2,41
-01	100	114	295	352	5,2
-02	150	165	375	458	9,68

- * Размеры для справок.
- $\pm \frac{IT14}{2}$

Подп. и дата

Изм.	Лист	№ докум.	Подп.	Дата
Разраб.	Семикина		М.С.	19.06.86
Проб.	Лопина		Л.Л.	19.06.86
Рук.	Лопина			
ГИП	Соловьев		А.В.	23.06.86
Н.контр.	Белявская		А.Б.	23.06.86
Нач. отд.	Степанов		Д.С.	23.06.86

ТО-167-05-00СБ

Угольник прямой
Сборочный чертеж

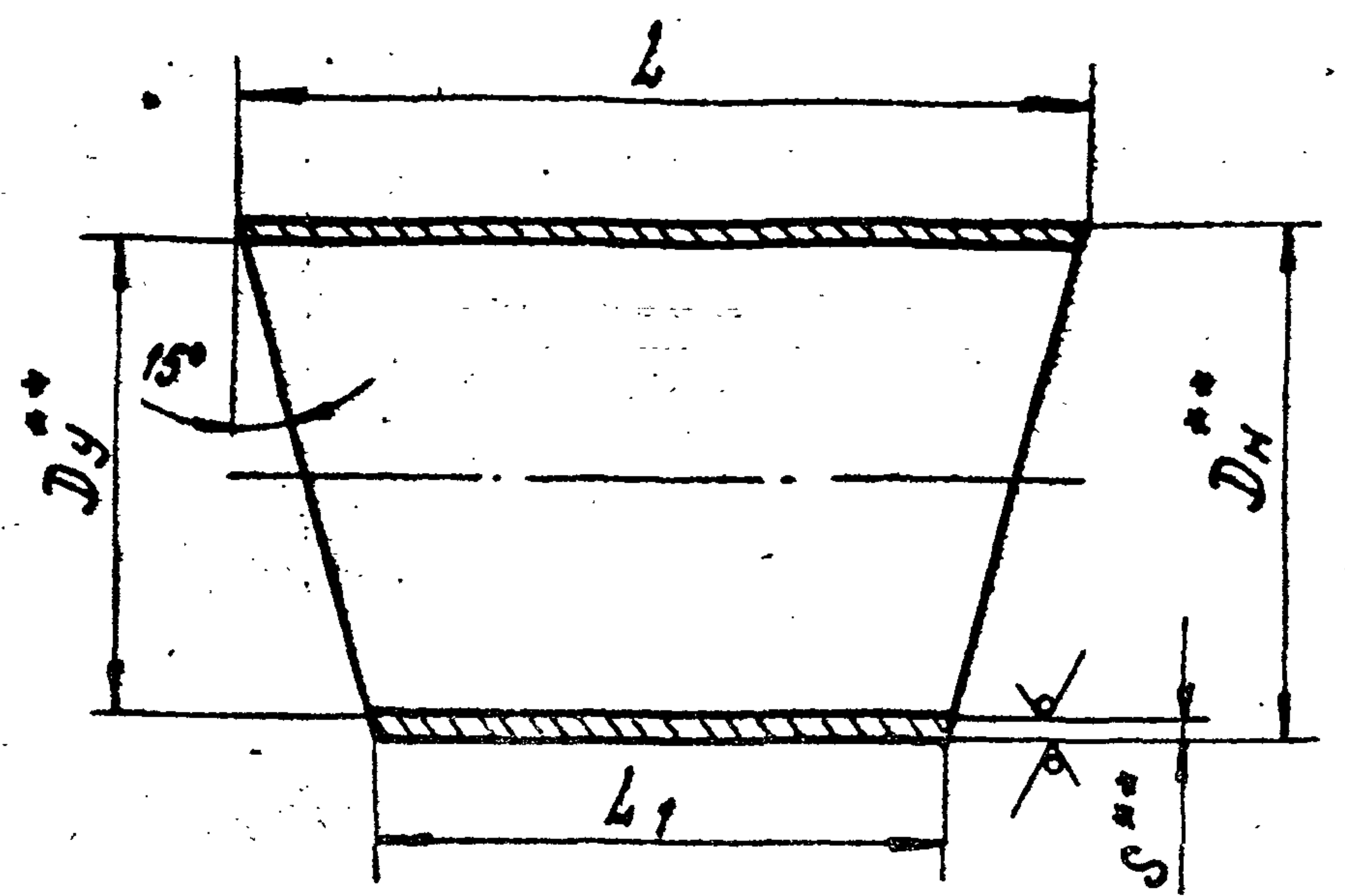
Лист	Масса	Насчитано
	см.	
	табл.	
Лист	Листов 1	
МПС		
Гипротрансусигнализация		
г. Ленинград		

Копировал 24- VI.86.

Формат А4

Типовые проектные решения Выпуск 1 Часть 2
 501-5-080.86

12,5 ✓(✓)

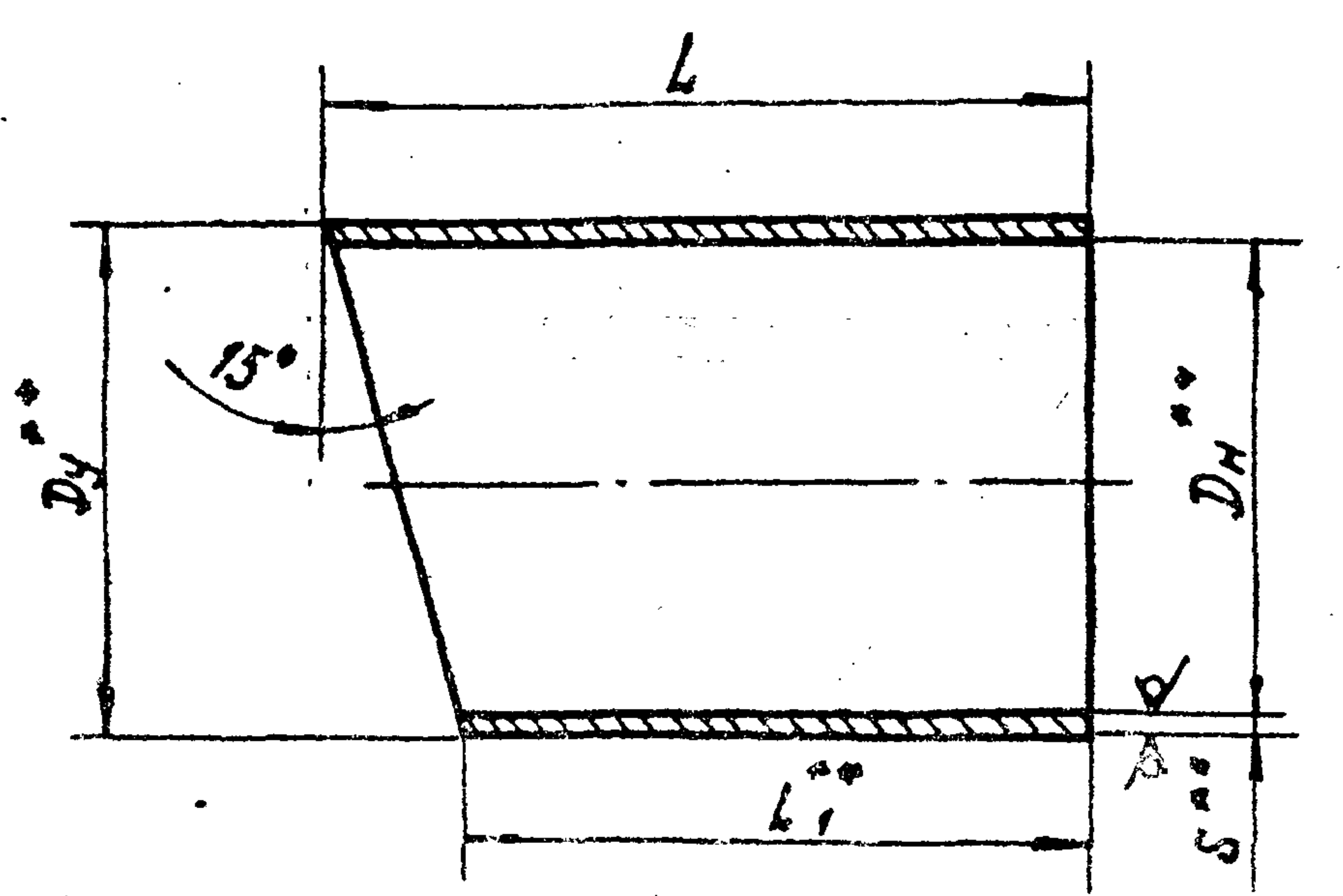


Обозначение	Размеры, мм					Масса, кг
	Dy**	Dn**	L	L1	S**	
ТО-167-05-01	80	88,5	125	78	3,5	0,745
-01	100	114	180	120	4,0	1,63
-02	150	165	236	148	4,0	3,05

- ** Размеры для справок.
- h₁₄, ± $\frac{IT14}{2}$.

ТО-167-05-01			
Изм. лист	№ докум.	Подп.	Дата
Разроб.	Семикун	В.Сев	19.04.86
Проб.	Лопина	Л.А.	11.06.86
Рук.	Лопина		
ГИП	Соловьев	В.Сев	11.06.86
Н. контр.	Белавская	А.Сев	19.06.86
Нач. отд.	Степанов	Л.А.	19.06.86
Патрубок 30°			
Лист	Масса	Масштаб	
	Ст.	табл.	-
Труба ГОСТ 3262-75			
МПС Гипротрансгазпромбелязь г. Ленинград			
Копировал (Лес) - VI.86г. форма А4			

12,5 ✓(✓)



Обозначение	Размеры, мм					Масса, кг
	Dy**	Dn**	L	L1**	S**	
ТО-167-05-02	80	88,5	74	50	3,5	0,46
-01	100	114	104	74	4,0	0,97
-02	150	165	135	90	4,0	1,79

- ** Размеры для справок.
- h₁₄, ± $\frac{IT14}{2}$.

Типовые проектные решения Выпуск 1 Часть 2
 501-5-080.86

ТО-167-05-02			
Изм. лист	№ докум.	Подп.	Дата
Разроб.	Семикун	В.Сев	19.04.86
Проб.	Лопина	Л.А.	11.06.86
Рук.	Лопина		
ГИП	Соловьев	В.Сев	11.06.86
Н. контр.	Белавская	А.Сев	19.06.86
Нач. отд.	Степанов	Л.А.	19.06.86
Патрубок 15°			
Лист	Масса	Масштаб	
	Ст.	табл.	-
Труба ГОСТ 3262-75			
МПС Гипротрансгазпромбелязь г. Ленинград			
Копировал (Лес) - VI.86г. форма А4			

Типовые проектные решения Выпуск 1 Часть 2

Шифр. № Подп. и дата

Формат Зона	№з.	Обозначение	Наименование	Кол.	Приме- чание
			<u>Документация</u>		
A3		ТО-167-06-00СБ	Сборочный чертеж		
		<u>Переменные данные для исполнений:</u>			
		ТО-167-06-00			
		<u>Сборочные единицы</u>			
A4	1	ТО-167-07-00	Крест прямой	1	
		<u>Детали</u>			
A3	2	ТО-167-02-01	Фланец	4	
		ТО-167-06-00-01			
		<u>Сборочные единицы</u>			
A4	1	ТО-167-07-00-01	Крест прямой	1	
		<u>Детали</u>			
A3	2	ТО-167-02-01-02	Фланец	4	

ТО-167-06-00			
Изм. №	№ докум.	Подп.	Дата
Разраб.	Семикова	ТКШ	19.06.86
Пров.	Лопина	Л	19.06.86
Рук.	Соловьев	С	19.06.86
Н. контр.	Белявская	И	19.06.86
Исполн.	Степанов	С	19.06.86
Крест прямой фланцевый		Лит.	Лист
			1 2
МПС Гипротрансигналевязь г. Ленинград			

Копировал Ф-4-11.86г

Формат А4

Типовые проектные решения Выпуск 1 Часть 2

Шифр. № Подп. и дата

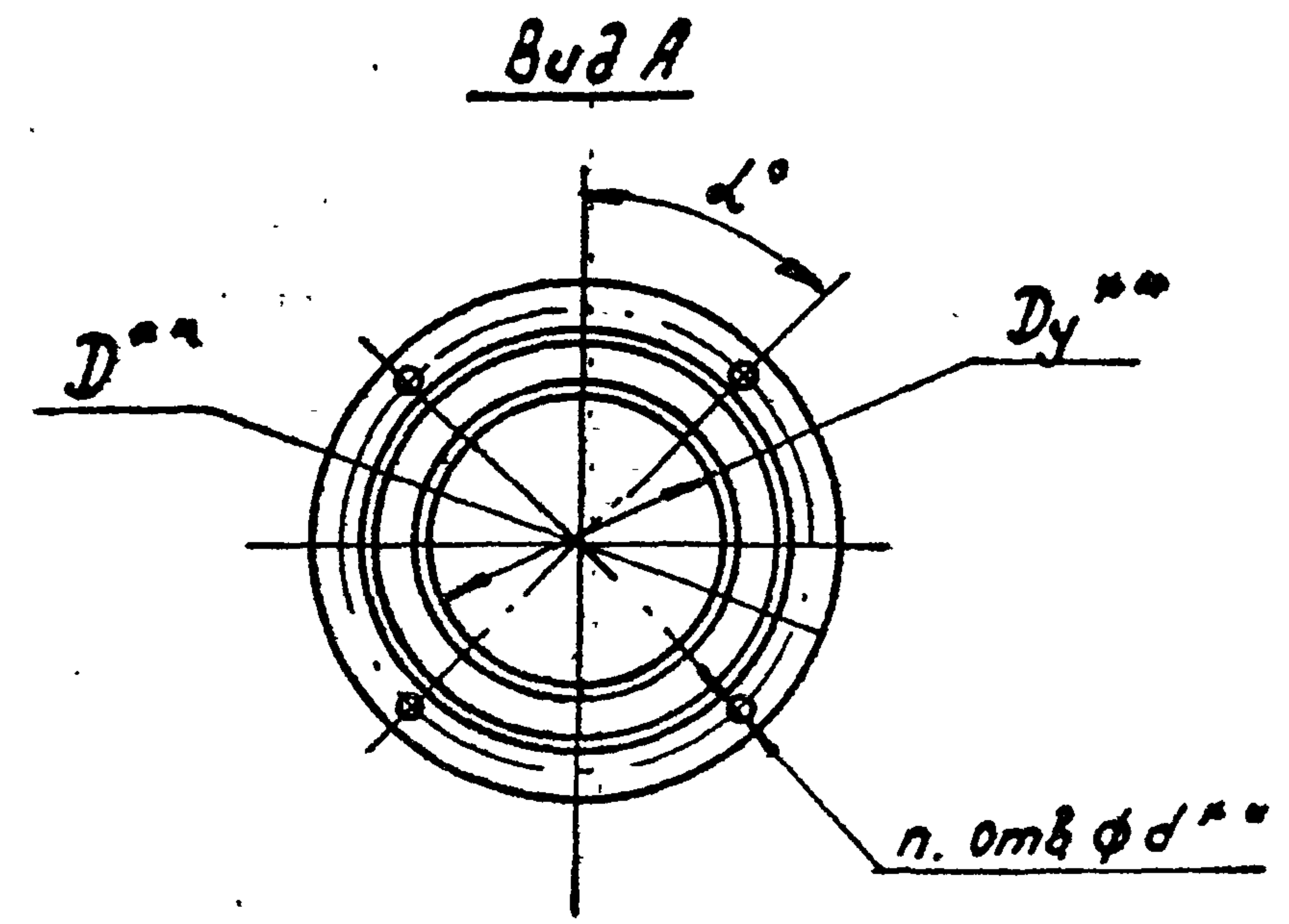
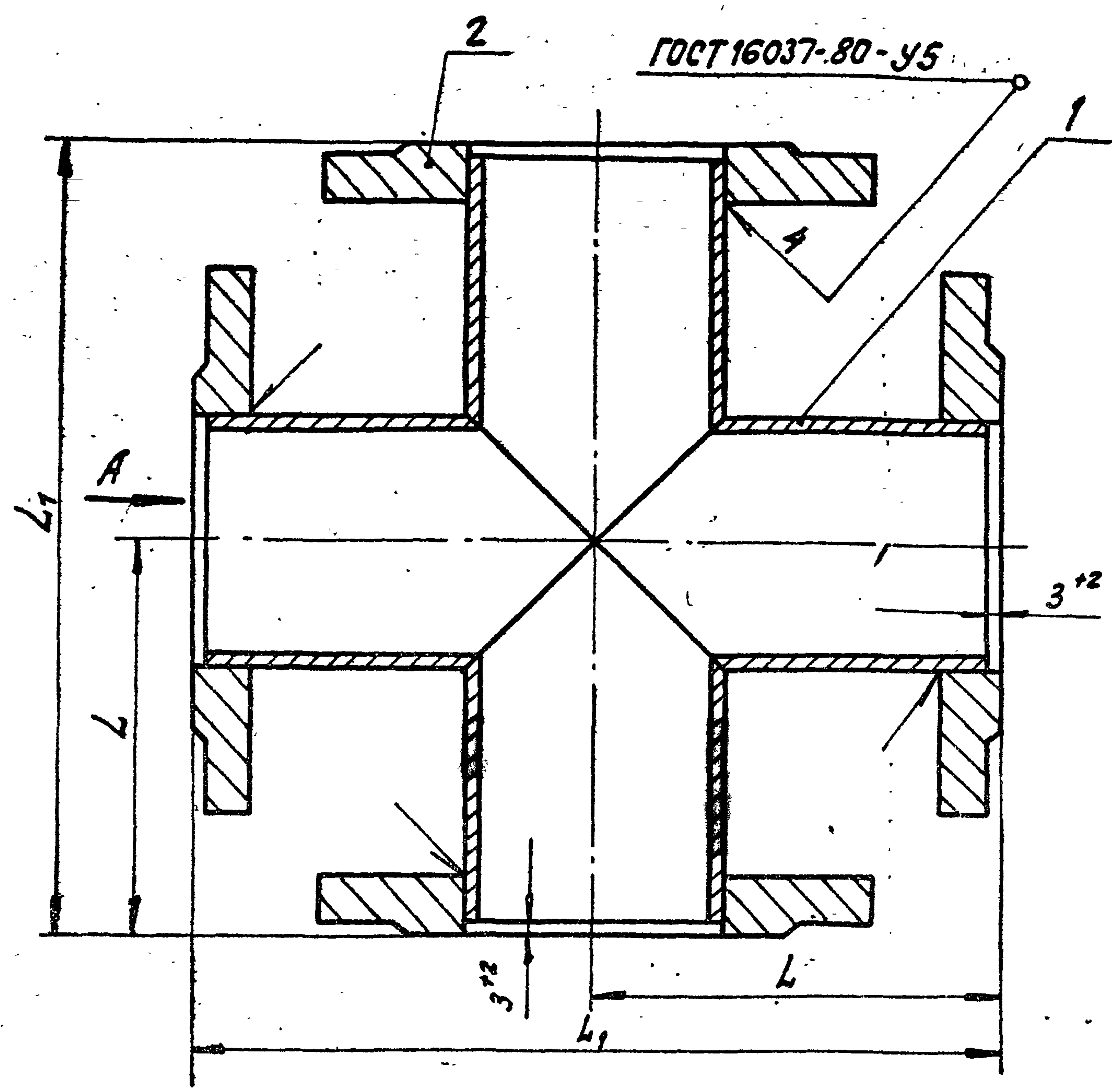
Формат Зона	№з.	Обозначение	Наименование	Кол.	Приме- чание
			ТО-167-06-00-02		
		<u>Сборочные единицы</u>			
A4	1	ТО-167-07-00-02	Крест прямой	1	
		<u>Детали</u>			
A3	2	ТО-167-02-01-02	Фланец	4	
		ТО-167-06-00-03			
		<u>Сборочные единицы</u>			
A4	1	ТО-167-07-00-03	Крест прямой	1	
		<u>Детали</u>			
A3	2	ТО-167-02-01-03	Фланец	4	
		ТО-167-06-00-04			
		<u>Сборочные единицы</u>			
A4	1	ТО-167-07-00-04	Крест прямой	1	
		<u>Детали</u>			
A3	2	ТО-167-02-01-04	Фланец	4	

ТО-167-06-00			
Изм. №	№ докум.	Подп.	Дата
Разраб.	Семикова	ТКШ	19.06.86
Пров.	Лопина	Л	19.06.86
Рук.	Соловьев	С	19.06.86
Н. контр.	Белявская	И	19.06.86
Исполн.	Степанов	С	19.06.86
Крест прямой фланцевый		Лит.	Лист
			1 2
МПС Гипротрансигналевязь г. Ленинград			

Копировал Ф-4-11.86г

Формат А4

Типовые проектные решения
 Выпуск 1. Часть 2
 501-5-080.86



Обозначение	Размеры, мм					α°	n	Масса, кг
	Dy**	D**	d**	L**	L1			
ТО-167-16-00	50	160	18	118	236	45°	4	10,04
-01	65	180	18	128	256	45°	4	13,9
-02	80	195	18	138	276	45°	4	16,56
-03	100	215	18	153	306	22°30'	8	21,52
-04	150	280	22	193	386	22°30'	8	36,84

1. ** Размеры для справок.
2. Покрытие грунтотекс ФЛ-03Ж...
 ГОСТ 9109-81 / эмаль ХВ-124 голубая
 ГОСТ 10144-74 V. УХЛ 9.

Подп. и дата

				ТО-167-06-00 СБ				
Изм.	Лист	№ докум.	Подп.	Дата	Крест прямой фланцевый Сборочный чертеж	Лист	Масса	Масса табл.
Разраб.	Семикова	Семикова	19.06.86			См.	—	
Проб.	Лопина	Лопина	19.6.86		Лист	Листов 1		
Руч.	Лопина				МПС			
ГИП	Соловьев	Соловьев	20.06.86		Гипротрансмиссионная фабрика			
Н.контр.	Белявская	Белявская	20.06.86		г. Ленинград			
Нач. отд.	Степанов	Степанов	20.06.86		Формат А3			

Типовые проектные решения
Выпуск 1 Часть 2
501-5-080.86

Формат Зона	№	Обозначение	Наименование	кол.	Приме- чание
			<u>Документация</u>		
А3		ТО-167-07-00 СБ	Оборочный чертеж		
		<u>Переменные данные</u>	<u>для исполнения:</u>		
			<u>ТО-167-07-00</u>		
			<u>Детали</u>		
А4	1	ТО-167-03-02	Труба	4	
			<u>ТО-167-07-00-01</u>		
			<u>Детали</u>		
А4	1	ТО-167-03-02-01	Труба	4	
			<u>ТО-167-07-00-02</u>		
			<u>Детали</u>		
А4	1	ТО-167-03-02-02	Труба	4	

ТО-167-07-00

Крест прямой

Лист 1 из 2
МПС
Гипроотрансгазпром
г. Ленинград

Копировал 501-5-080.86

Формат А4

Типовые проектные решения
Выпуск 1 Часть 2
501-5-080.86

Формат Зона	№	Обозначение	Наименование	кол.	Приме- чание
			<u>ТО-167-07-00-03</u>		
			<u>Детали</u>		
А4	1	ТО-167-03-02-03	Труба	4	
			<u>ТО-167-07-00-04</u>		
			<u>Детали</u>		
А4	1	ТО-167-03-02-04	Труба	4	

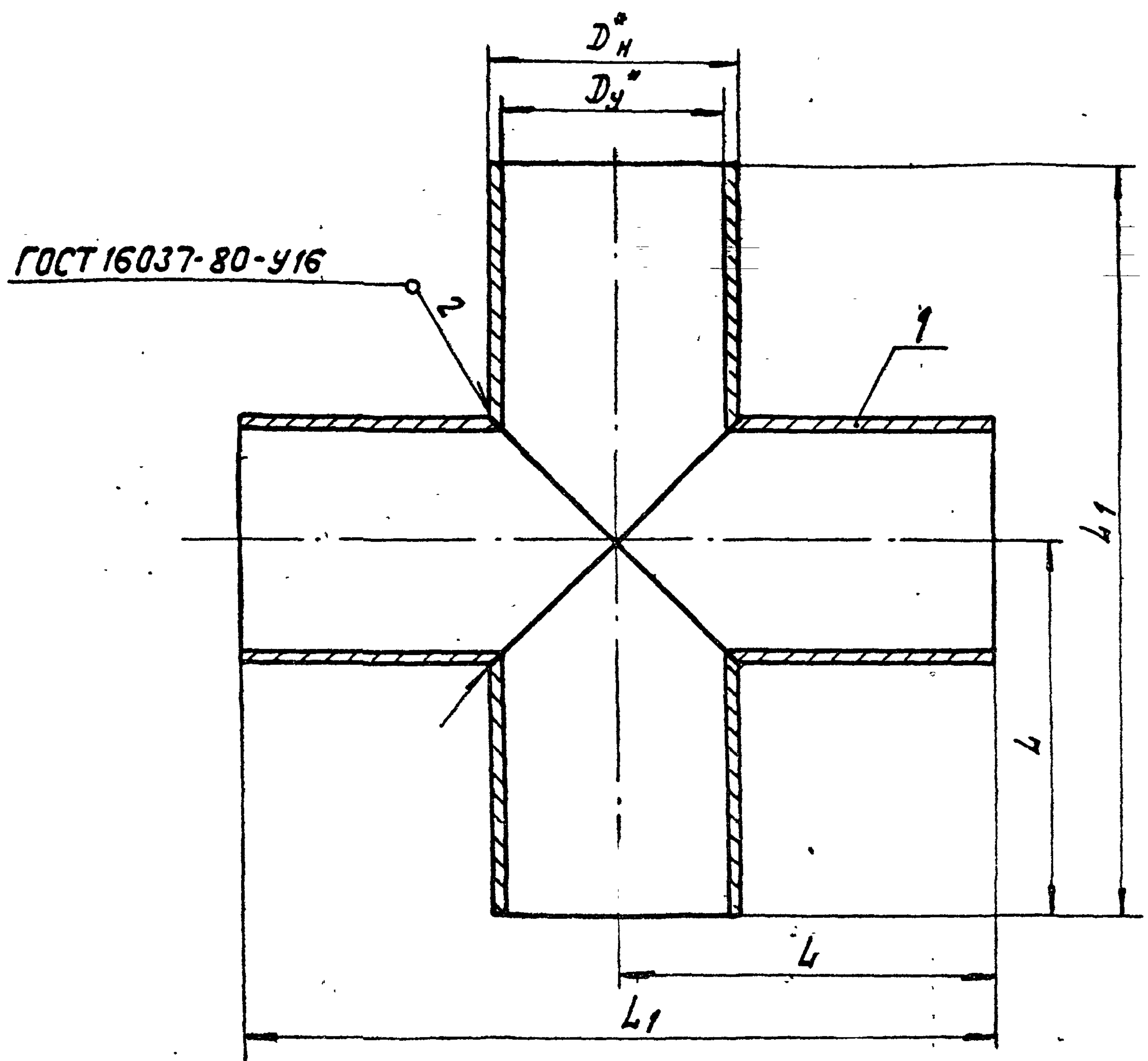
ТО-167-07-00

Лист 2

Копировал 501-5-080.86

Формат А4

Любые проектные решения
 501-5-080.86
 Выпуск 1
 Часть 2



Обозначение	Размеры, мм				Масса, кг
	D _ч *	D _н *	L	L ₁	
ТО-167-07-00	50	60	115	230	1,92
-01	65	75,5	125	250	2,84
-02	80	88,5	135	270	3,96
-03	100	114	150	300	6,48
-04	150	165	190	380	12,04

* Размеры для справок.

Подп. и дата
 Инв. №

				ТО-167-07-00СБ		
Лист	№ докум.	Подп.	Дата	Лист	Масса	Масштаб
Разраб.	Семикова	М.Сем.	19.06.88		3,85	1:2
Пров.	Лопина	Л.Л.	19.06.88	Лист	Листов 1	
Руч.	Лопина			МПС		
Гип.	Соловьев	С.С.	23.06.86	Гипротрансмашиностр.		
Н. контр.	Белявская	Т.Б.	23.06.86	г. Ленинград		
Нач. отд.	Григорьев	Г.Г.	23.06.86			

Копировал 84- VI.862

Формат А3

Типовые проектные решения
Выпуск 1 Часть 2
501-5-080.86

Код	Зона	№	Обозначение	Наименование	Кол.	Примечание
				<u>Документация</u>		
A3			ТО-167-08-00 СБ	Сборочный чертеж		
				<u>Детали</u>		
A4	1		ТО-167-08-01	Шайба	8	
				<u>Стандартные изделия</u>		
		2		Гайка М16-6Н.5.0112 ГОСТ 5915-70*	8	
			<u>Переменные данные для исполнений:</u>			
			<u>ТО-167-08-00</u>			
				<u>Детали</u>		
A4		3	ТО-167-08-02	Болт анкерный	4	
				<u>Материалы</u>		
		4		Бетон 300	0,72 м ³	

Лист № Подп. и дата

Изм.	Лист	№ докум.	Подп.	Дата
Разраб.	Семькина	Л.С.	Л.С.	12.05.86
Проб.	Лопина	Л.С.	Л.С.	19.06.86
Рук.	Лопина			
И.контр.	Белавская	Л.С.	Л.С.	22.06.86
Исх. дата	Степанов	Л.С.	Л.С.	22.06.86

ТО-167-08-00

Фундамент
под
воздухоохладитель

МПС
Гипротракторхозмаш
г. Ленинград

Лист 1 из 2

Копировал Л.С. 11.86 г. Формат А4

Типовые проектные решения
Выпуск 1 Часть 2
501-5-080.86

Код	Зона	№	Обозначение	Наименование	Кол.	Примечание
				<u>ТО-167-08-00-01</u>		
				<u>Детали</u>		
A4		3	ТО-167-08-02-01	Болт анкерный	4	
				<u>Материалы</u>		
		4		Бетон 300	0,5 м ³	

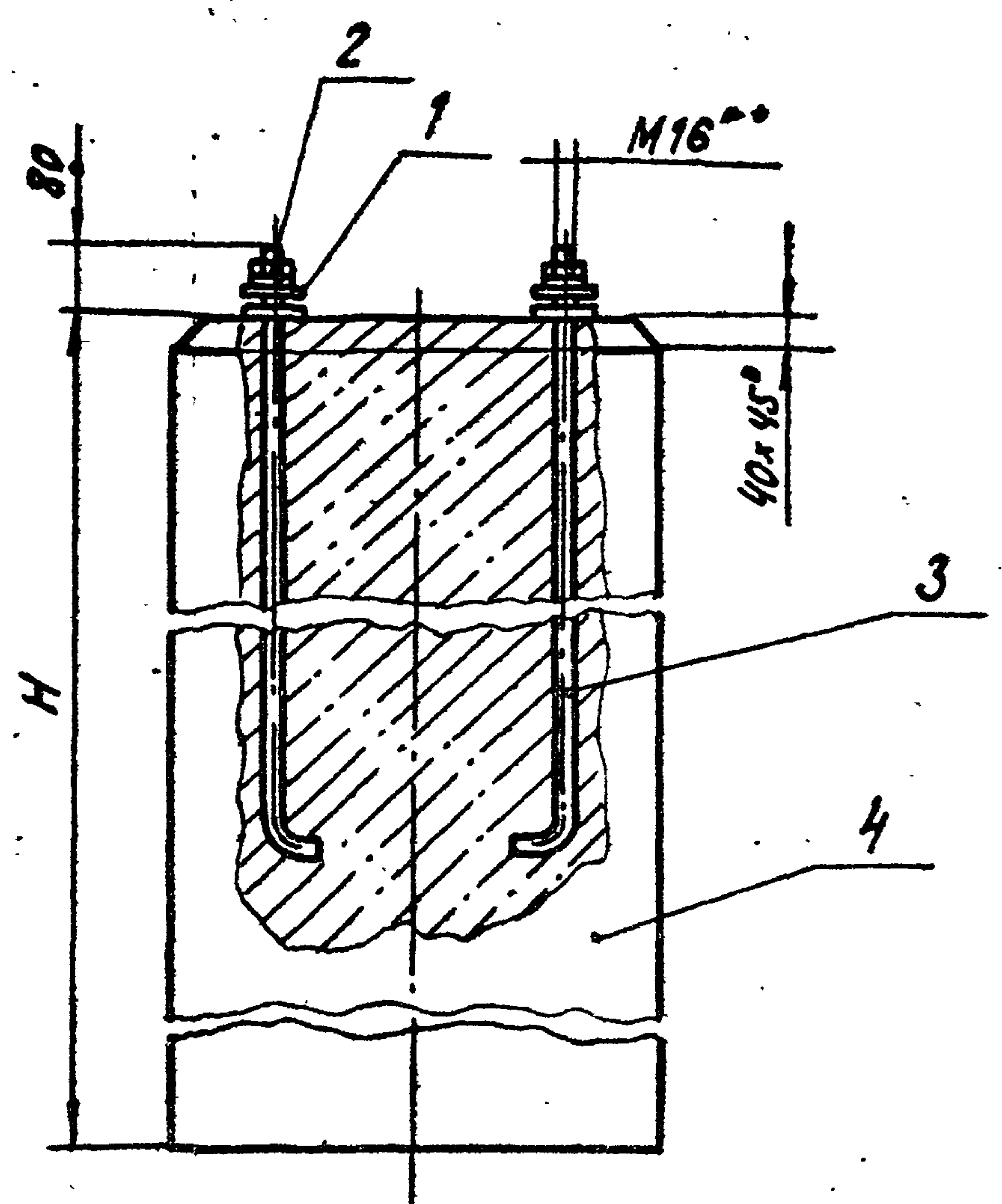
Лист № Подп. и дата

Изм.	Лист	№ докум.	Подп.	Дата
------	------	----------	-------	------

ТО-167-08-00

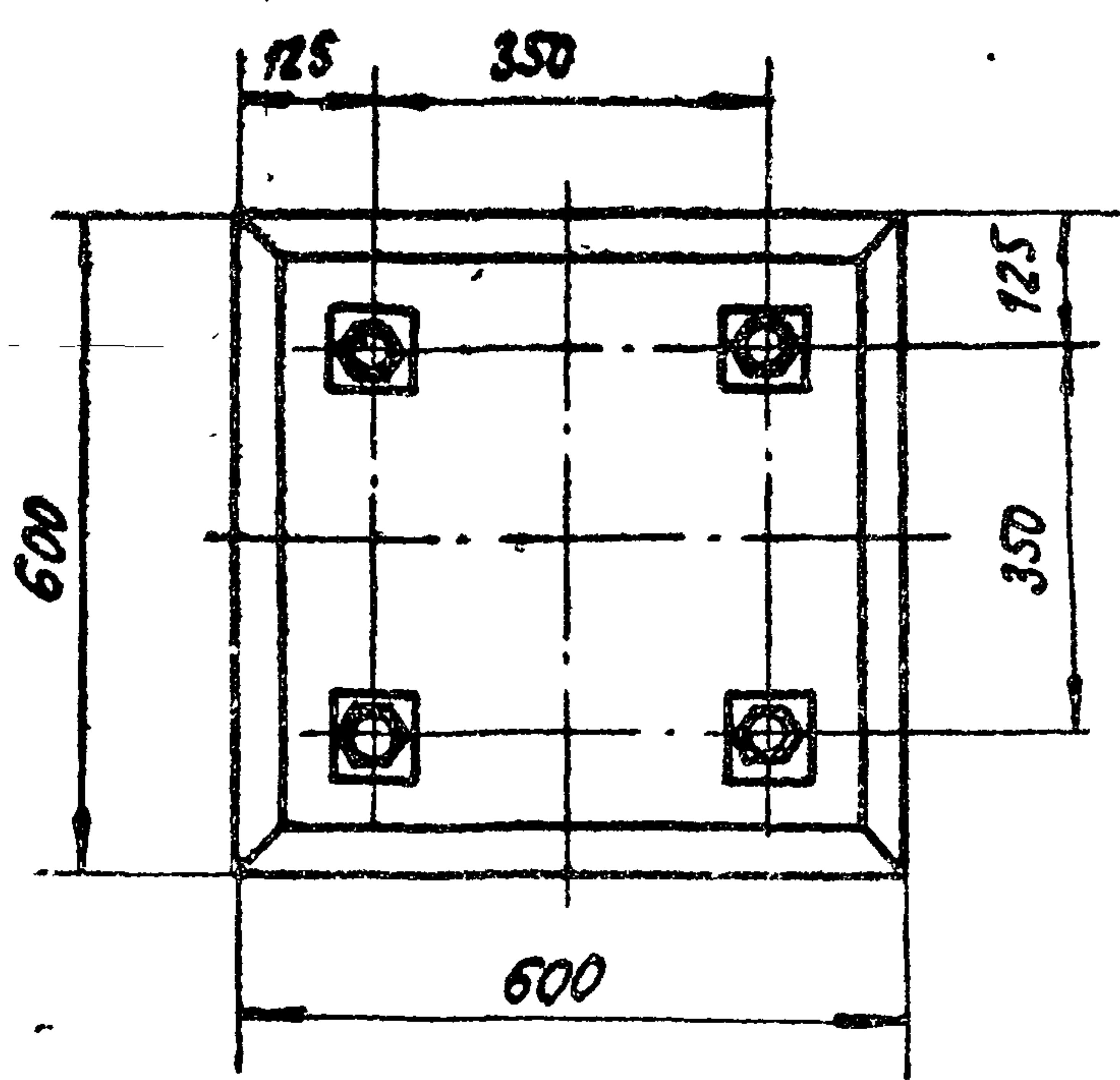
Лист 2

Копировал Л.С. 11.86 г. Формат А4



Обозначение	H, мм	Объем бетона, м ³	Масса бетона, кг	Масса металла, кг	Масса, кг
Т0-167-08-00	2000	0,72	1440	10,14	1450,14
-01	1380	0,5	994	8,02	1002,02

Готовые проектные решения быстрое и качественное
 501-5-08086

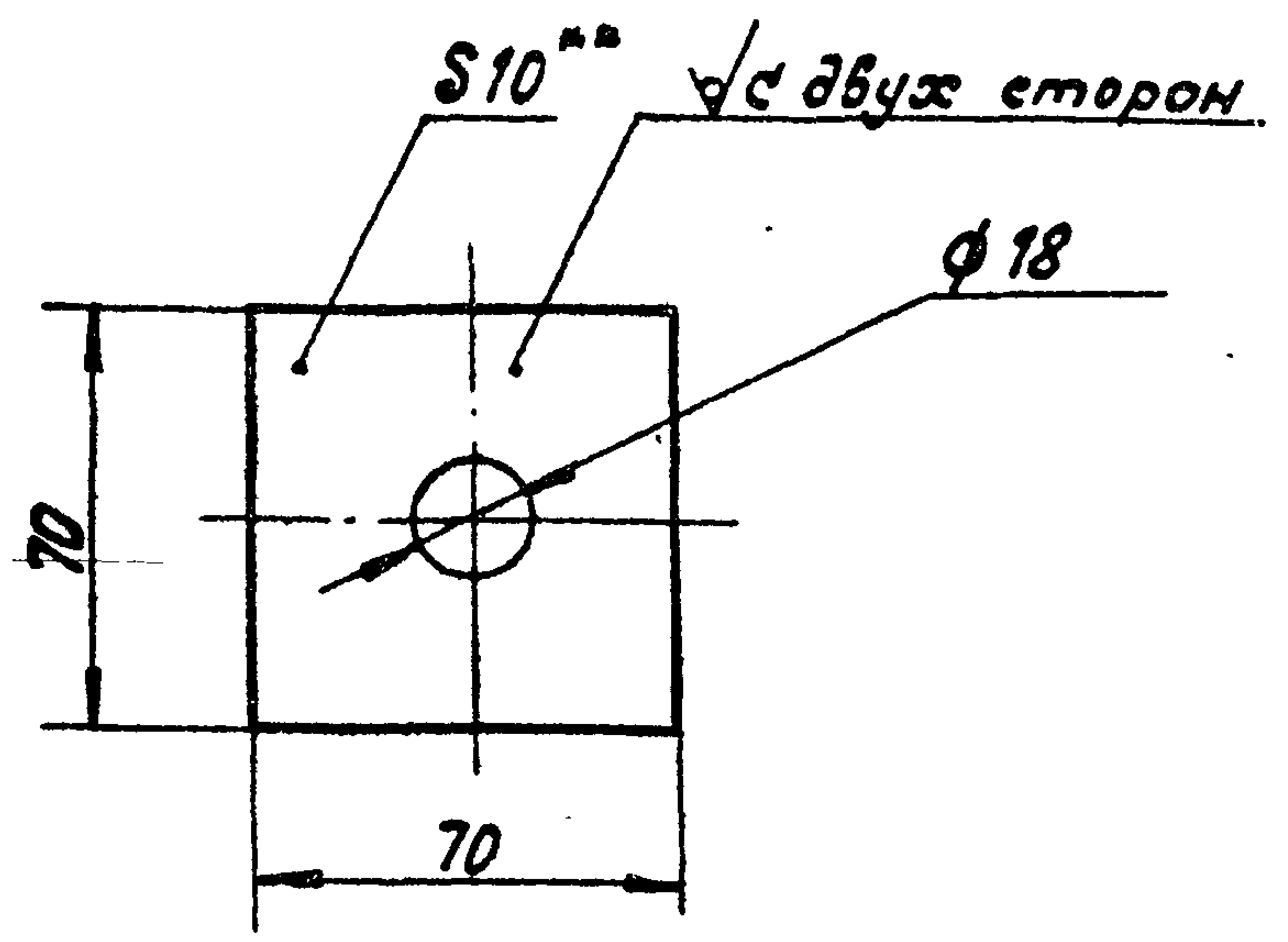


1. ^{**} Размер для справок.
 2. Марка бетона по прочности на сжатие - 300, по водонепроницаемости В-2, по морозостойкости Мрз 100.
 3. Покрытие. Холодная битумная грунтовка с последующей покраской горячим битумом марки БН 70/30 ГОСТ 6617-76 или марки БНН-IV ГОСТ 9812-74.
 Битумная грунтовка должна быть изготовлена из битума, растворенного в бензине в соотношении 1:3 по объёму или 1:2 по массе.

Лист № Подп. и дата

Т0-167-08-00СБ				Лист	Масштаб
Эзм. Лист	№ докум.	Подп.	Дата	Ст.	1:10
Разраб.	Семикова	Е.А.	19.11.86	табл.	
Пров.	Лапина	И.А.	19.11.86	Лист	Листов 1
Рук.	Лапина			МПС	
ГИП	Соловьев	В.А.	17.06.86	Гипротракторнамавзв	
И.контр.	Белявская	Л.А.	19.11.86	г. Ленинград	
Нач.отд.	Степанов	В.А.	20.08.86		

12,5/√(✓)



1. ** Размер для справок.
2. H14, h14.
3. Покрытие ц12.хр.

ТО-167-08-01

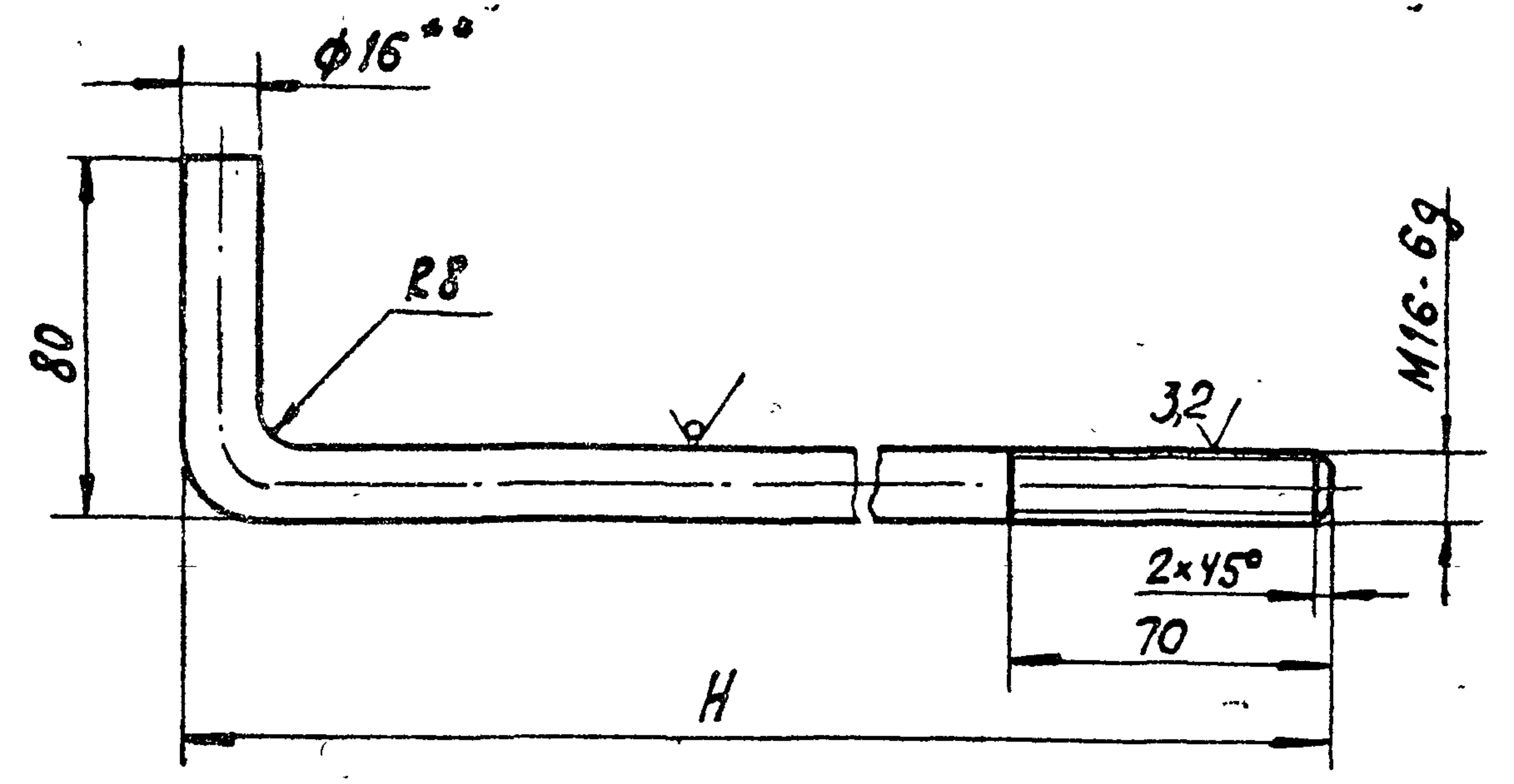
Шайба

Лист	Масса	Масштаб
1	0,36	1:2
Лист Листов 1		
МПС		
Гипроотражсигналсбзс		
2. Ленинград		

Б10 ГОСТ 19903-74 *
Ст 3 ГОСТ 14637-79

Копировал ЛС-11.86г. Формат А4

12,5/√(✓)



Обозначение	H, мм	Масса, кг
ТО-167-08-02	1000	1,73
-01	680	1,2

1. ** Размер для справок.
2. h14, ± $\frac{IT14}{2}$.
3. Покрытие резьбы ц12.хр.

ТО-167-08-02

Болт анкерный

Лист	Масса	Масштаб
1	Ст. табл.	1:2
Лист Листов 1		
МПС		
Гипроотражсигналсбзс		
2. Ленинград		

В 16 ГОСТ 2590-71 *
Ст 3 ГОСТ 535-79 *

Круг Копировал ЛС-11.86г. Формат А4

Изм. № Подп. и дата

Изм. №	Подп. и дата	Изм. №	Подп. и дата	Изм. №	Подп. и дата
Разраб.	Семикина	И.Сем	2.7.86		
Проб.	Лапина	Л.Л	2.7.86		
Рук.	Лапина				
ГИП	Славовьев	Слав	1.09.86		
Н.контр.	Белявская	Б.Б	20.7.86		
Нач. отд.	Степанов	С.С	1.09.86		

Изм. № Подп. и дата

Изм. №	Подп. и дата	Изм. №	Подп. и дата	Изм. №	Подп. и дата
Разраб.	Семикина	И.Сем	2.7.86		
Проб.	Лапина	Л.Л	2.7.86		
Рук.	Лапина				
ГИП	Славовьев	Слав	1.09.86		
Н.контр.	Белявская	Б.Б	20.7.86		
Нач. отд.	Степанов	С.С	1.09.86		

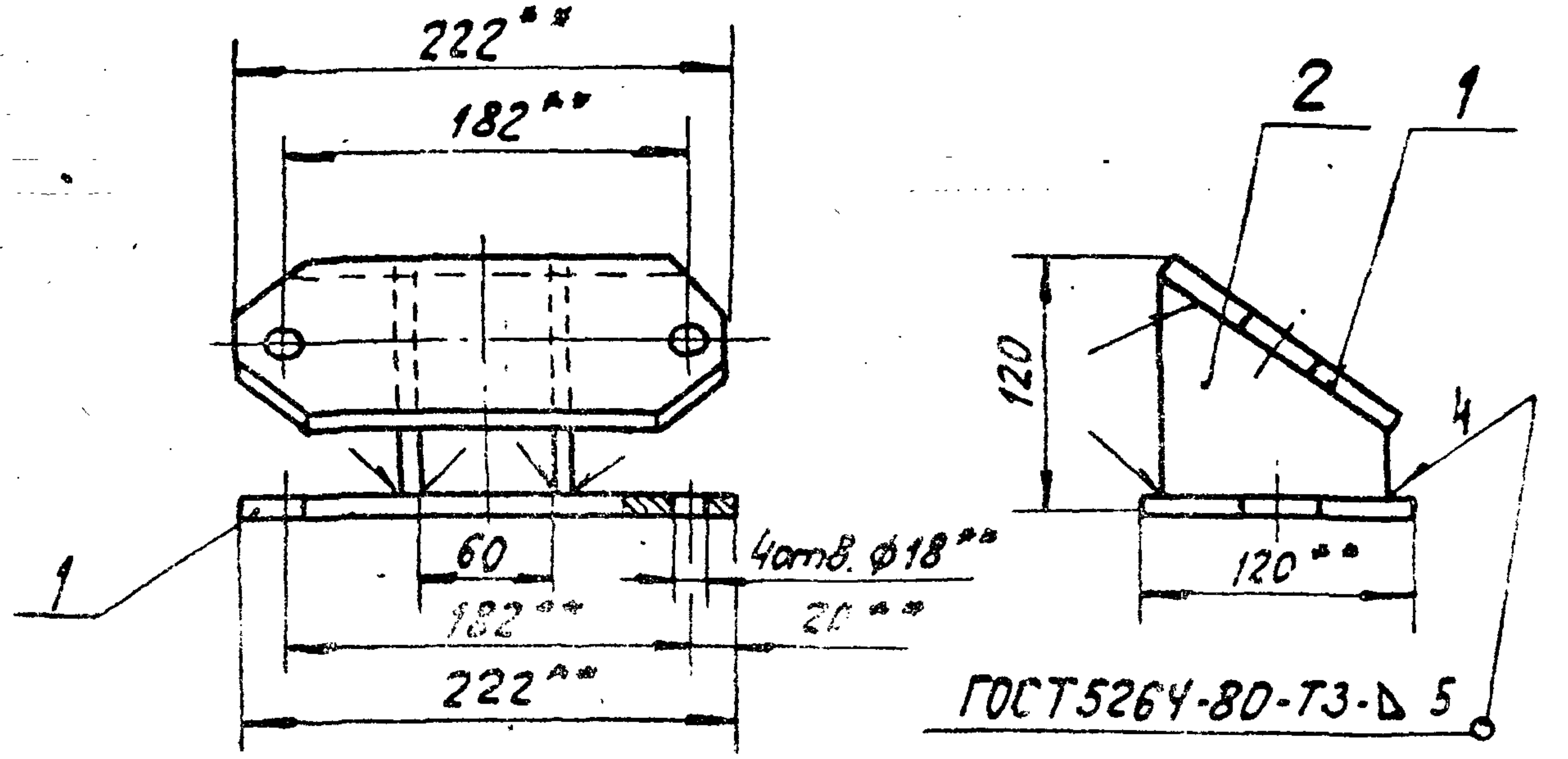
Часть 2
Выпуск 1
Типовые проектные решения
501-5-080.86

Деталь	Поз.	Обозначение	Наименование	Кол.	Примечание
<u>Документация</u>					
АЧ		ТО-167-09-00 СБ	Сборочный чертеж		
<u>Детали</u>					
АЧ	1	МГ-36-66-01	Панель	2	
АЧ	2	ТО-167-09-01	Ребро	2	

Шк. №	Подп. и дата				ТО-167-09-00	Кронштейн	МПС Гипротранс сигналъяз г. Ленинград
	Изм. №	Лист	№ докум.	Дата			
	Разраб.	Семикина	Л.С.	2.7.86	Лит.	Лист	Листов
	Проф.	Лопина	Л.С.	2.7.86		1	
	Руч.	Лопина					
	Н. контр.	Белявская	Л.С.	02.07.86			
	Начерт.	Степанов	Л.С.	02.07.86			

Копировал ЛС- VI.86, Формат А4

Часть 2
Выпуск 1
Типовые проектные решения
501-5-080.86



- ** Размеры для справок.
- $\pm \frac{IT14}{2}$
- Покрытие грунтровка ФА-03Ж
ГОСТ 9109-81 | эмаль ПФ-115 черная
ГОСТ 6465-76 * V. УХЛ1.

Шк. №	Подп. и дата				ТО-167-09-00 СБ	Кронштейн	Сборочный чертеж	МПС Гипротранс сигналъяз г. Ленинград
	Изм. №	Лист	№ докум.	Дата				
	Разраб.	Семикина	Л.С.	2.7.86	Лит.	Масса	Частей	
	Проф.	Лопина	Л.С.	2.7.86		4,62	1:4	
	Руч.	Лопина			Лист	Листов		
	ГИП	Соловьев	Л.С.	02.07.86				
	Н. контр.	Белявская	Л.С.	02.07.86				
	Начерт.	Степанов	Л.С.	02.07.86				

Копировал ЛС- VI.86, Формат А4

Типовые проектные решения
 выпуск 1
 Часть 2
 501-5-080.86

Формат Зона	Поз.	Обозначение	Наименование	Кол.	Приме- чание
			<u>Документация</u>		
А3		ТО-167-10-00СВ	Сборочный чертеж		
			<u>Стандартные изделия</u>		
	1		Гайка М16-6Н.5.0112 ГОСТ 5915-70*	4	
		<u>Переменные данные для исполнения:</u>			
			<u>ТО-167-10-00</u>		
			<u>Сборочные единицы</u>		
А4	2	МГ-36-66-00	Стойка	1	
			<u>Детали</u>		
А4	3	ТО-167-10-01	Хомут	1	
			<u>ТО-167-10-00-01</u>		
			<u>Сборочные единицы</u>		
А4	2	МГ-36-66-00-01	Стойка	1	

ТО-167-10-00

Стойка
для установки
трубопровода

Лист 1 из 2
МПС
Гипротрансгазлизбэз
г. Ленинград
Формат А4

Изм.	Лист	№ докум.	Подп.	Дата
	Разраб.	Семикова	Т.Селу	2.7.86
	Проб.	Лопина	Л.	2.8.86
	Рук.	Лопина		
	Н.контр.	Белявская	Л.Бел	20.7.86
	Нач.отд.	Степанов	Л.	20.7.86

Типовые проектные решения
 выпуск 1
 Часть 2
 501-5-080.86

Формат Зона	Поз.	Обозначение	Наименование	Кол.	Приме- чание
			<u>Детали</u>		
А4	3	ТО-167-10-01	Хомут	1	
			<u>ТО-167-10-00-02</u>		
			<u>Сборочные единицы</u>		
А4	2	МГ-36-66-00	Стойка	1	
			<u>Детали</u>		
А4	3	ТО-167-10-01-01	Хомут	1	
			<u>ТО-167-10-00-03</u>		
			<u>Сборочные единицы</u>		
А4	2	МГ-36-66-00-01	Стойка	1	
			<u>Детали</u>		
	3	ТО-167-10-01-01	Хомут	1	
			<u>ТО-167-10-00-04</u>		
			<u>Сборочные единицы</u>		
А4	2	МГ-36-66-00	Стойка	1	

ТО-167-10-00

Копировал Зяб-И. 86 Формат А4

Изм. № Подп. и дата

Изм.	Лист	№ докум.	Подп.	Дата

Код	Лист	Обозначение	Наименование	Кол.	Примечание
			<u>Детали</u>		
AY	3	Т0-167-10-01-02	Хомут	1	
			<u>Т0-167-10-00-05</u>		
			<u>Сборочные единицы</u>		
AY	2	МГ-36-66-00-01	Стойка	1	
			<u>Детали</u>		
AY	3	Т0-167-10-01-02	Хомут	1	

Т0-167-10-00					Лист
					3

Обозначение	Ди, мм	Н, мм	Масса, кг
Т0-167-10-00	80	1000	36,5
-01		1700	60,5
-02	100	1000	36,6
-03		1700	60,6
-04	150	1000	36,7
-05		1700	60,7

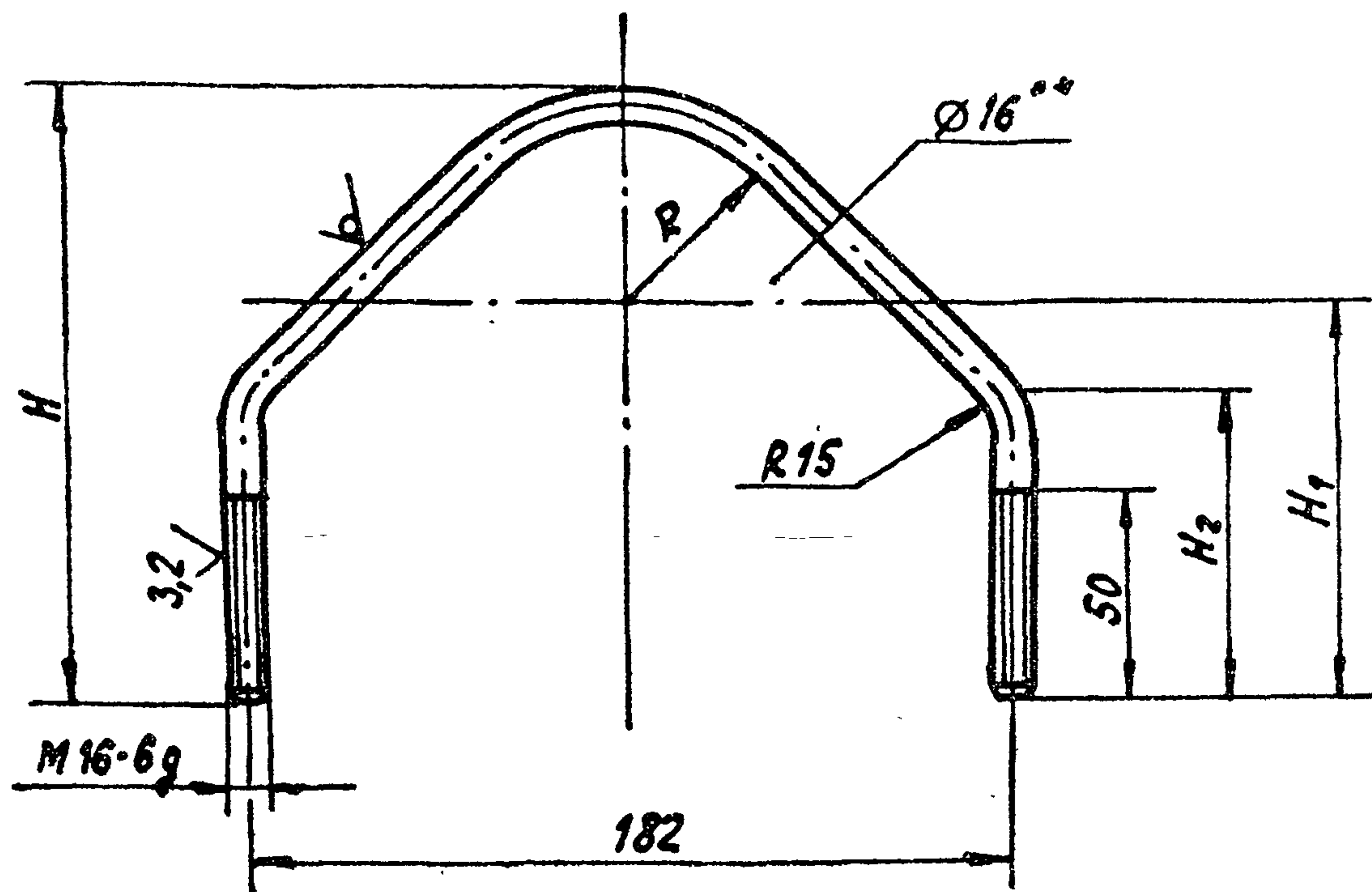
1. Размеры для справок.
2. При креплении труб хомутами поз. 3 обеспечить свободное продольное перемещение трубы при ее температурном расширении.

Т0-167-10-00 СБ				Лист	Масса	Машинад
Стойка для установки трубопровода				См.		
Сборочный чертёж				табл.		
Изм.	Изм	№ докум.	Подп.	Дата		
Разраб.	Гемикин	4.Сен	27.11.			
Проб.	Липина	14	9.12.35			
Рук.	Липина					
ГИП	Соловьёв	Солд	01.07.56			
И.контр.	Белявская	А.Белл	02.07.56			
Нач. отд.	Стеранов	Стрб	2.07.56			
				Лист	Листов	1
				МПС		
				Гипротрансэнергостроительный институт		
				г. Ленинград		

12.5 / (✓)

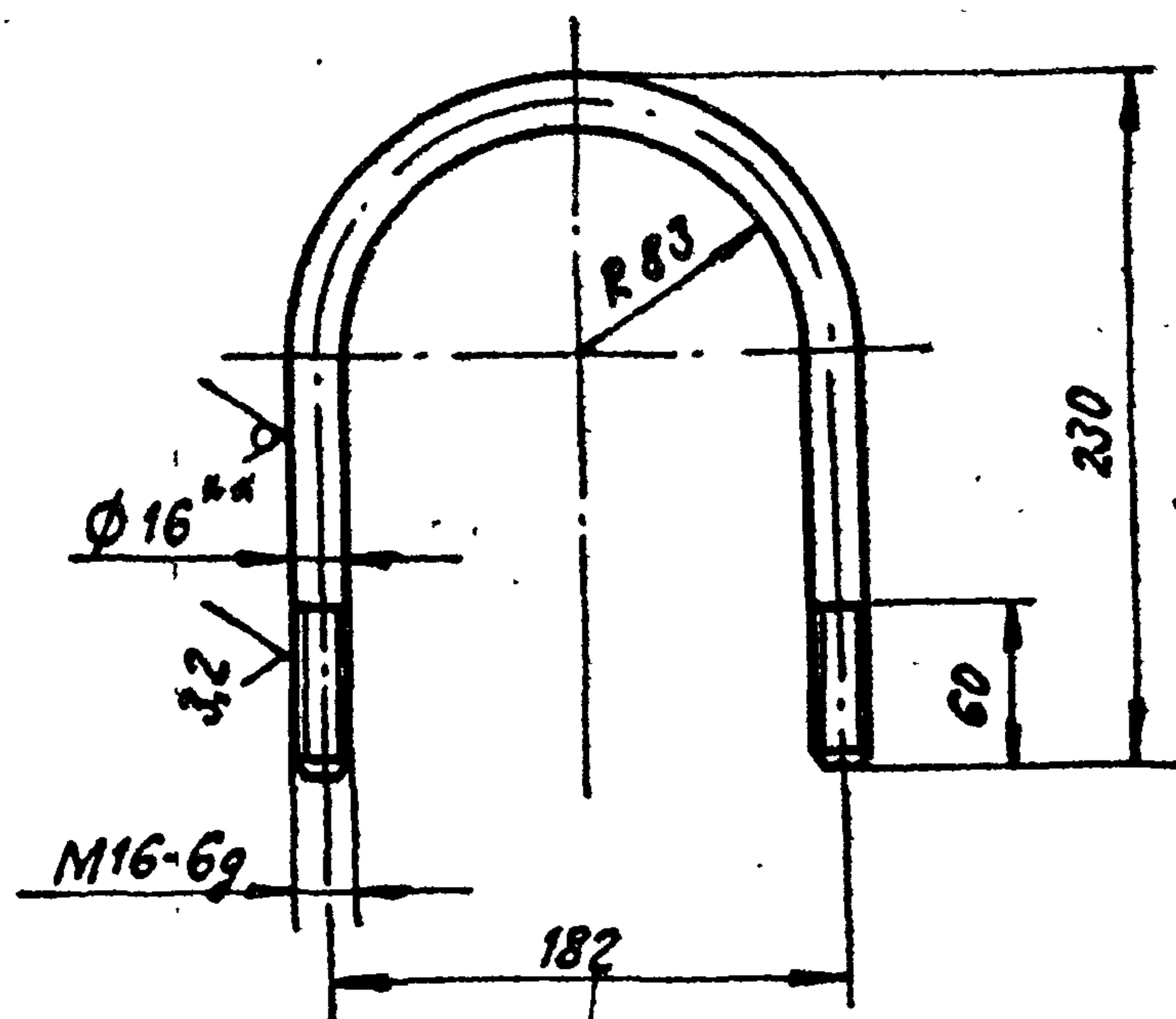
Часта 2
 Выпуск 1
 Типовые проектные решения
 501-5-080.86
 Подл. и дата
 Инв. №

Рис. 1



Обозначение	Рис.	Размеры, мм					Масса, кг
		Ди ^{**}	H	H ₁	H ₂	R	
ТО-167-10-01	1	80	150	89	74	45	0,39
-01	1	100	175	101	87	58	0,44
-02	2	150	—				0,55

Рис. 2
М1:1



- 1. ** Размеры для справок.
- 2. $h_{11} \pm \frac{IT_{11}}{2}$.
- 3. Покрытие грунтавка ФЛ-03Ж ГОСТ 9109-81 / эмаль ПФ-115 черная ГОСТ 6465-76* У. УХЛ1, исключая резьбу.
- 4. Покрытие резьбы Ц12.ХР.

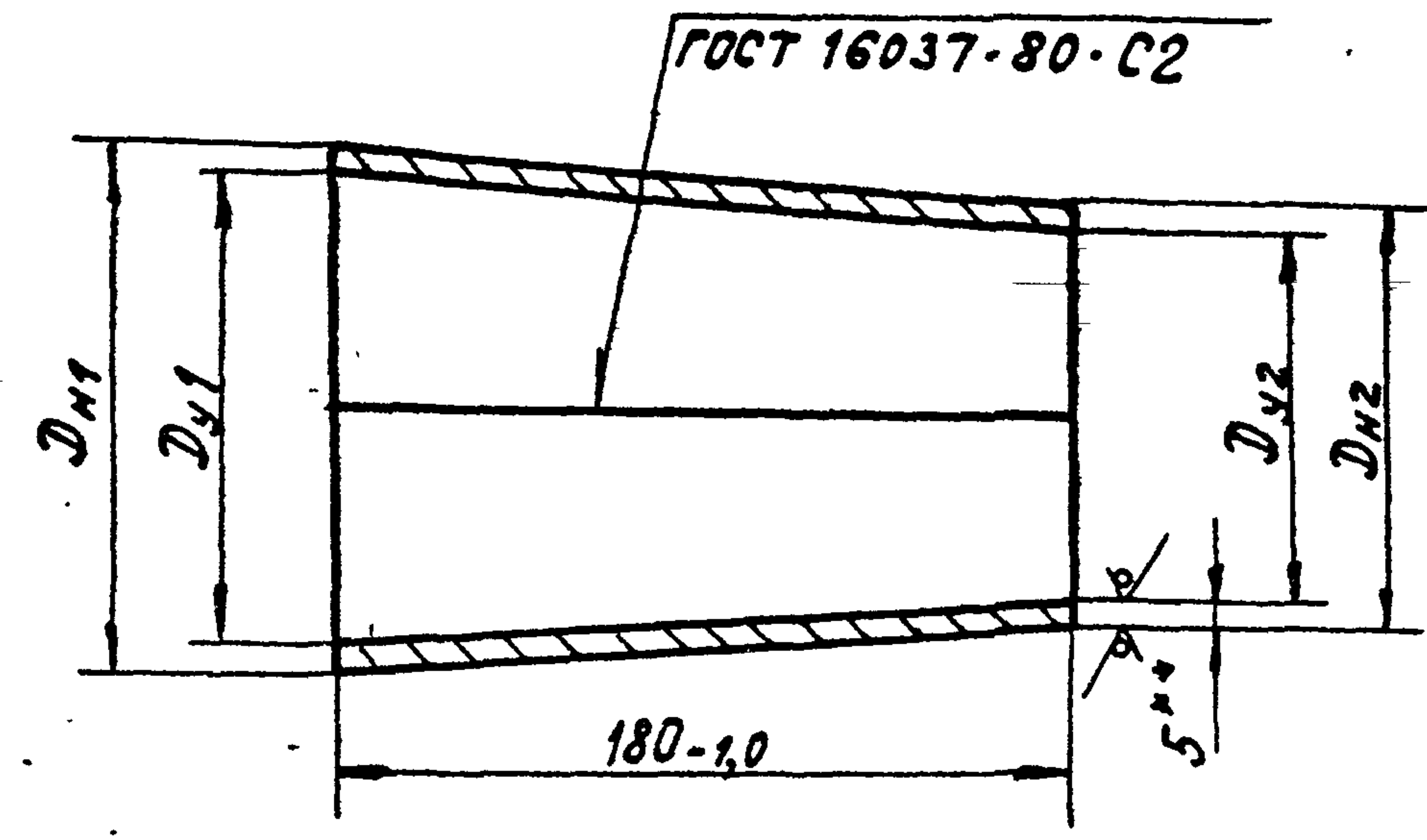
ТО-167-10-01				Лист	Масса	Масса табл.
Хомут				—	—	—
				Лист	Листов	
Изм. Лист № докум. Подп. Дата Разраб. Семьянов А.С. 20.86 Проб. Лопина И. 22.86 Рук. Лопина ГИП Голобьев В. 01.86 Н. контр. Белявская В. 01.86 Изд. отд. Степанов А. 20.86				В 16 ГОСТ 2590-71 * В Ст 3сп ГОСТ 535-79 *		МПС Гипротрансэнергомаш г. Ленинград

Копирован 25.07.86

Формат А3

Выпуск 1 Часть 2
Типовые проектные решения
501-5-080.86

12,5/√(V)



Обозначение	Размеры, мм			Масса, кг
	Dy1 x Dy2	Dn1	Dn2	
ТО-167-11-01	100 x 80	114	88,5	2,03
-01	150 x 80	165	88,5	2,6
-02	150 x 100	165	114	3,4
-03	200 x 80	219	88,5	3,5

1. ** Размер для справок.
2. Н14, н 14

ТО-167-11-01				Лит.	Масса	Масштаб
Конус					см.	—
				Лист	Листов 1	
55 ГОСТ 19903-74 *				МПС		
В Ст 3ен ГОСТ 14637-79				Гипотрансисигналевязь		
				г. Ленинград		
Копировал 5/86				Формат А4		

Выпуск 1 Часть 2
Типовые проектные решения
501-5-080.86

1. Размеры для справок.
2. Фланцевое соединение предусмотрено для разборки трубопровода на время очистки его от обмерзания.
3. Задвижку поз.28 для эквальной продувки установить по конкретному проекту, но не далее, чем в третьем междупутье.
4. Для удобства обслуживания предусмотреть асфальтированные дорожки вокруг воздухоохладителя.
5. Глубина котлована, открытого под фундамент, должна соответствовать глубине установки фундамента, в случаях, когда глубина промерзания грунта в данном районе меньше или равна глубине заделки фундамента. В районах, где глубина промерзания грунта больше глубины заделки фундамента, котлован следует отрывать на глубину промерзания грунта. В этом случае необходимо частично засыпать котлован песком, щебнем или шлаком до отметки, на которой должна находиться подошва фундамента. Засыпку котлована, после установки в него фундамента, следует производить местным грунтом слоями до 20 ... 25 мм с тщательным трамбованием до плотности окружающего грунта.
6. Покрытие трубопровода грунтовка ФЛ-03Ж ГОСТ 9109-81 / эмаль ХВ-124 голубая ГОСТ 10144-74. V.УХЛ 1.

ТО-167-11-00 М4				Лит.	Масса	Масштаб
Участок воздухопроводной сети от компрессорной до магистрали					—	1:50
Вариант II				Лист 1	Листов 3	
Монтажный чертеж				МПС		
				Гипотрансисигналевязь		
				г. Ленинград		
Копировал 5/86				Формат А4		

Выпуск 1 Часть 2
Типовые проектные решения
501-5-080.86

Инв. № Подл. и дата

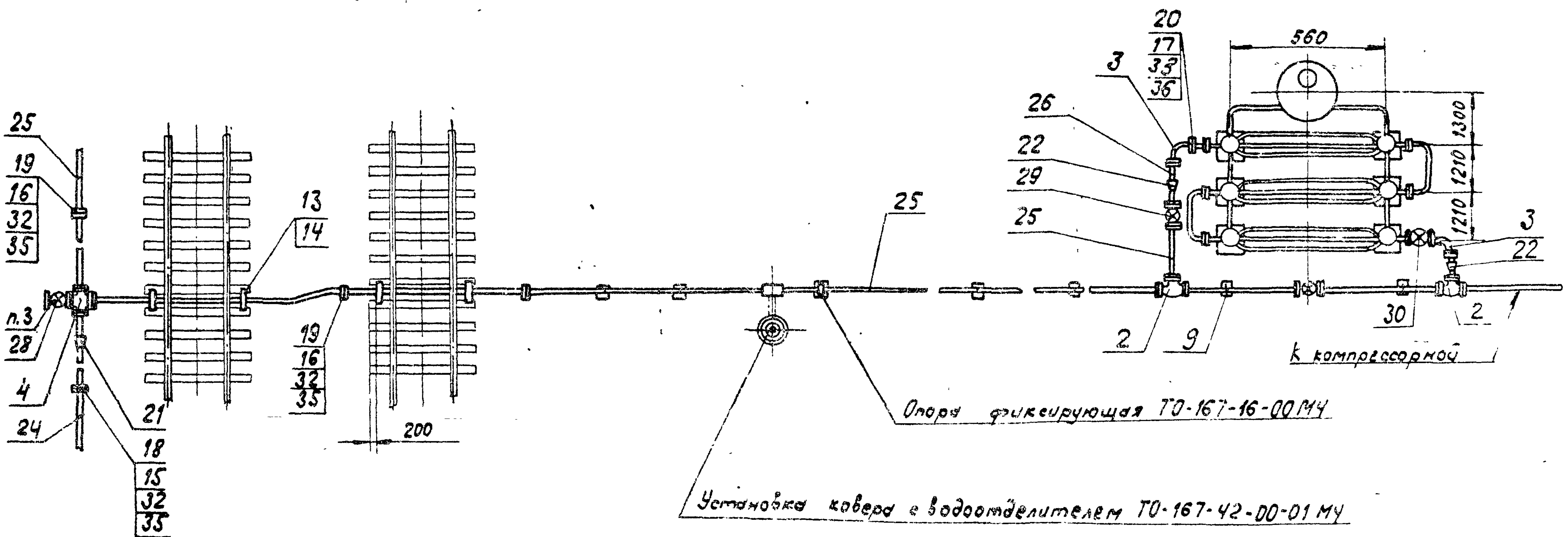
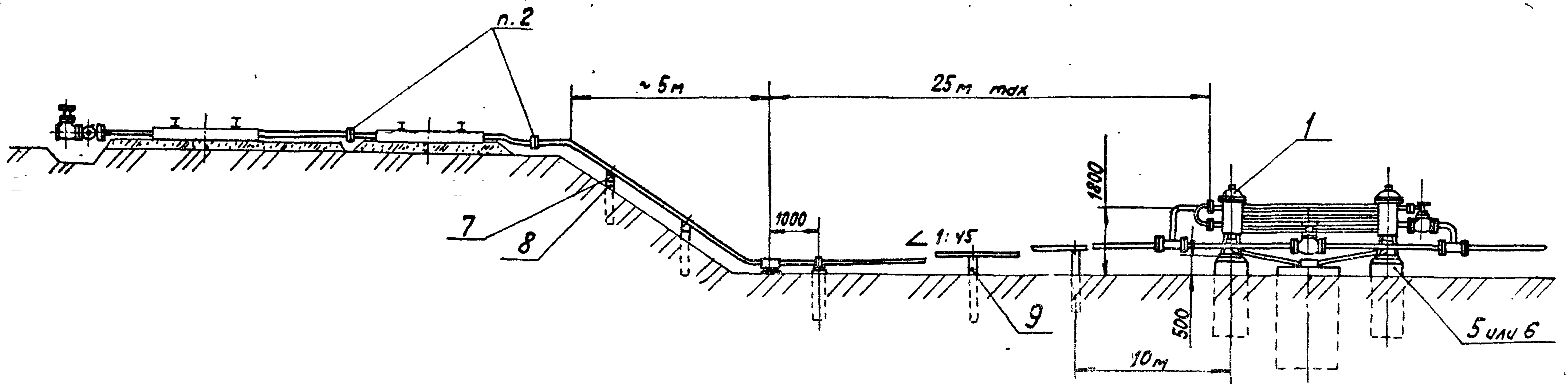
№	Обозначение	Наименование	кол.	Примечание
1	384.79.00.000	Воздухоохладитель трехсекционный шестирядный в круглом колодце	1	
2	Т0-167-02-00-03	Тройник прямой фланцевый	2	
3	Т0-167-04-00-04	Угольник прямой фланцевый	2	
4	Т0-167-06-00-03	Крест прямой фланцевый	1	
5	Т0-167-08-00	Фундамент под воз- духоохладитель	6	***
6	-01	Фундамент под воздухоохладитель	6	***
7	Т0-167-09-00	Кронштейн	2	
8	Т0-167-10-00-02	Стойка для установ- ки трубопровода	2	
9	-03	Стойка для установ- ки трубопровода	**	
13	Т0-167-01-01	Скоба	4	
14	Т0-167-01-02	Скоба	4	
15	Т0-167-01-03-02	Прокладка	**	
16	-03	Прокладка	**	
17	-05	Прокладка	6	
18	Т0-167-02-01-02	Фланец	**	
19	-03	Фланец	**	
20	-04	Фланец	4	

№	Обозначение	Наименование	кол.	Примечание
21	Т0-167-11-01	Конус	1	
22	-02	Конус	2	
		Трубы ГОСТ 3262-75*		
24		Труба 80×3,5	**	
25		Труба 100×4,0	**	
26		Труба 150×4,0	**	
		Задвижки параллель- ные с выдвигным шпинделем фланцевые чугунные		
		30ч бдр ГОСТ 8437-75*		
28		Ду 80	1	
29		Ду 100	2	
30		Ду 150	1	
		Болты ГОСТ 7798-70*		
32		M16-6g×80.58.0112	**	
33		M20-6g×90.58.0112	**	
		Гайки ГОСТ 5915-70*		
35		M16-6H.5.0112	**	
36		M20-6H.5.0112	**	
** Количество определяется по проекту				
*** Тип фундамента выбирается в зави- симости от конкретных условий станции.				

Вариант 1 вариант 2

501-5-080.86

Подп. и дата



Изм.	Лист	№ докум.	Подп.	Дата	Т0-167-11-00 М4	Лист
						3
Копирован 25. VI. 86г.						Формат А3

Типовые проектные решения Выпуск 1 Часть 2

Типовые проектные решения Выпуск 1 Часть 2

Уч. №. Подп. и дата

Формат листа	Поз.	Обозначение	Наименование	Кол.	Примечание
			<u>Документация</u>		
A3		ТО-167-12-00СБ	Сборочный чертеж		
			<u>Детали</u>		
A4	1	ТО-167-12-01	Труба	1	
A4	2	ТО-167-12-02	Дно	1	
A4	3	ТО-167-12-03	Труба	1	
B4	4	ТО-167-12-04	Дно	1	
			Лист 65 ГОСТ 19903-74*		
			В СтЗенГОСТ14637-79		
			φ 235 h 14		

Изм.	Лист	№ докум.	Подп.	Дата
Разраб.	Семичина	И.Сен	2.7.86	
Пров.	Лапина	И.Сен	2.7.86	
Рук.	Лапина			
Н. контр.	Белявская	И.Сен	2.7.86	
Нач. отд.	Степанов	И.Сен	2.7.86	

ТО-167-12-00

Водоотделитель

Лист	Лист	Листов
		1

МПС
Супротрансисигнальсвязь
г. Ленинград

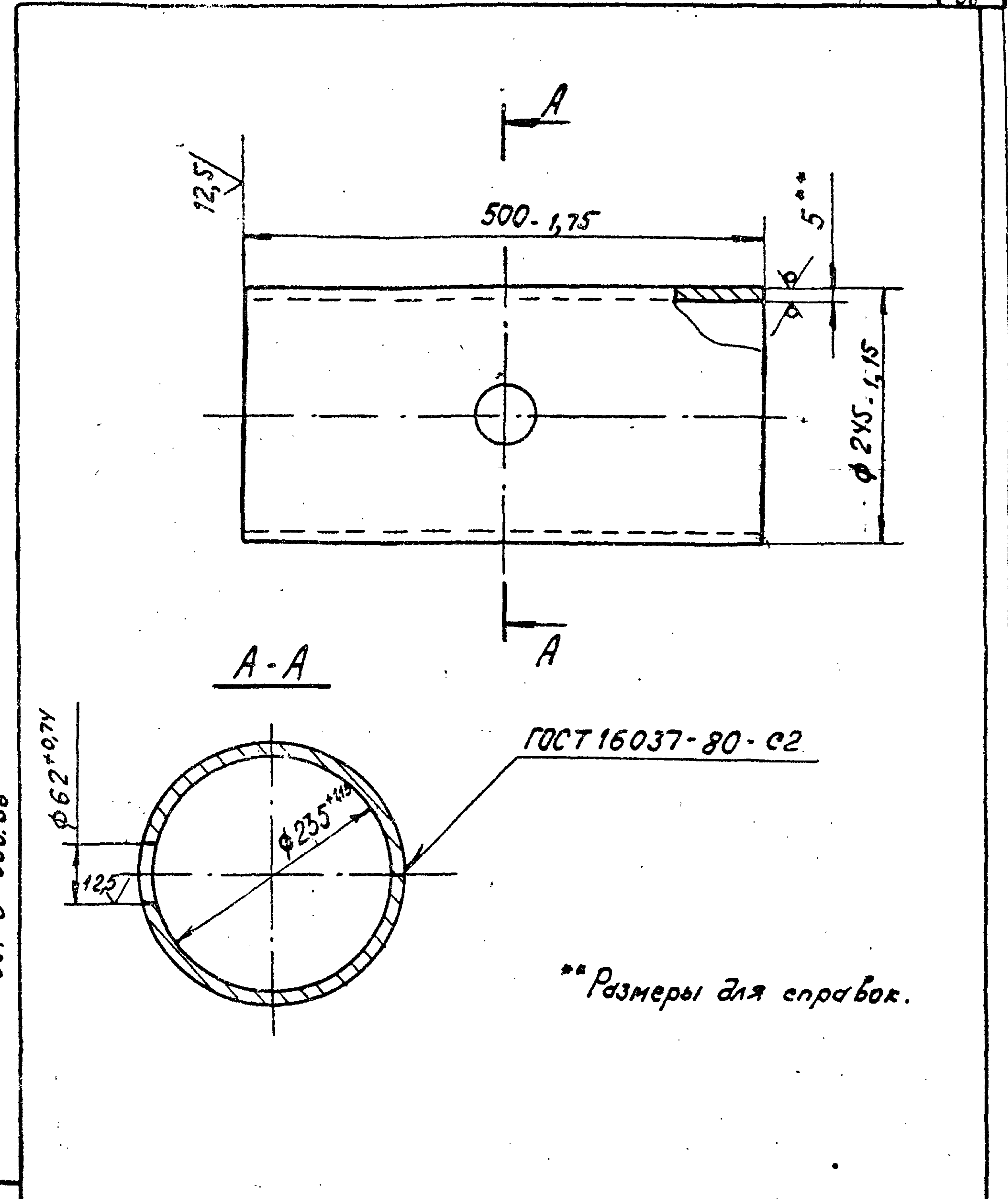
Копировал Фад- VI.86г

Формат А4

Типовые проектные решения Выпуск 1 Часть 2

Типовые проектные решения Выпуск 1 Часть 2

Уч. №. Подп. и дата



Изм.	Лист	№ докум.	Подп.	Дата
Разраб.	Семичина	И.Сен	2.7.86	
Пров.	Лапина	И.Сен	2.7.86	
Рук.	Лапина			
ГИП	Соловьев	И.Сен	2.7.86	
Н. контр.	Белявская	И.Сен	2.7.86	
Нач. отд.	Степанов	И.Сен	2.7.86	

ТО-167-12-01

Труба

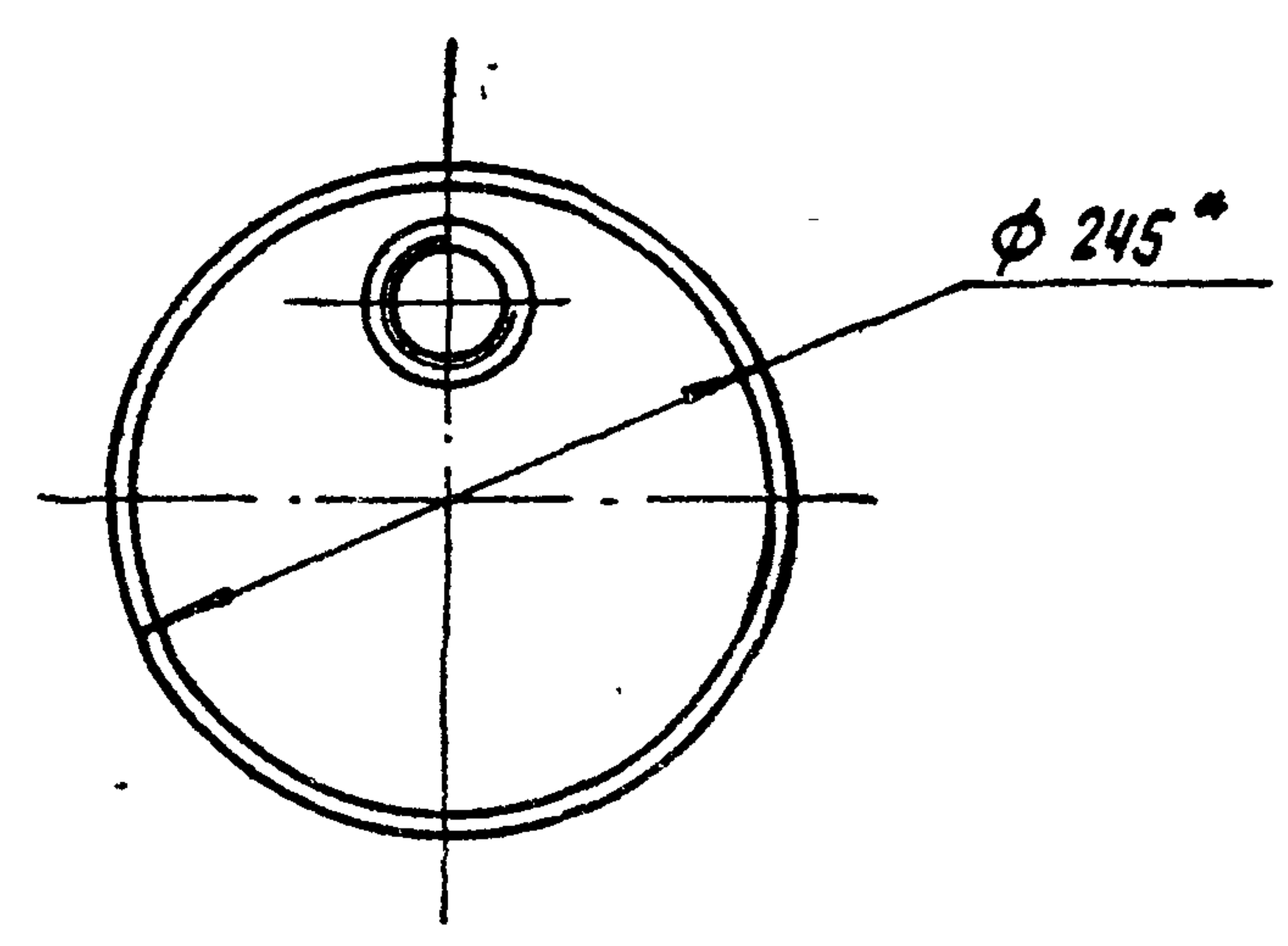
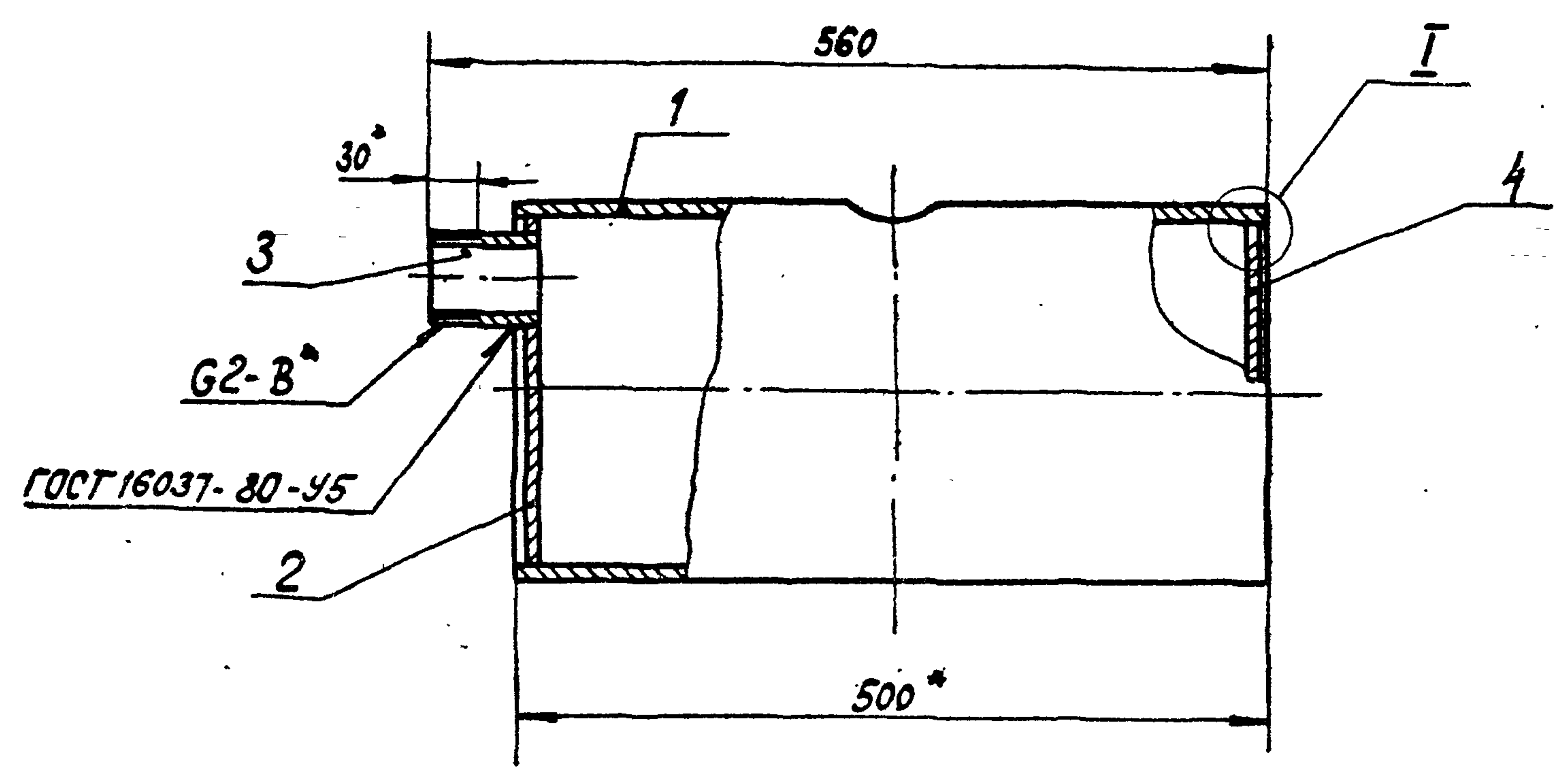
Лист	Масса	Масштаб
	14,7	1:5
Лист Листов 1		
МПС		
Супротрансисигнальсвязь		
г. Ленинград		

Лист 65,0 ГОСТ 19903-74*
В СтЗенГОСТ14637-79

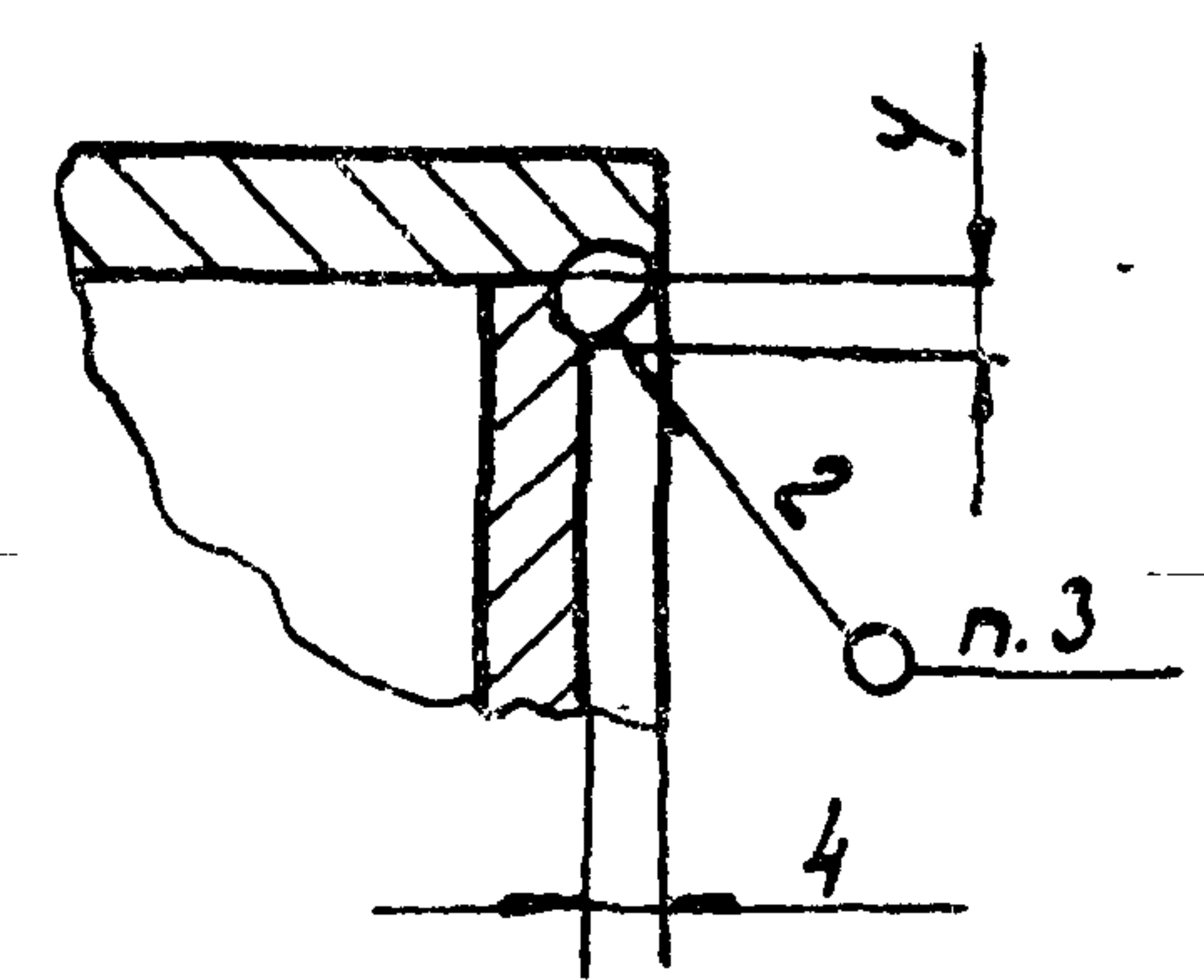
Копировал Фад- VI.86г

Формат А4

Типовые проектные решения
 501-5-080.86
 Выпуск 1
 Часть 2



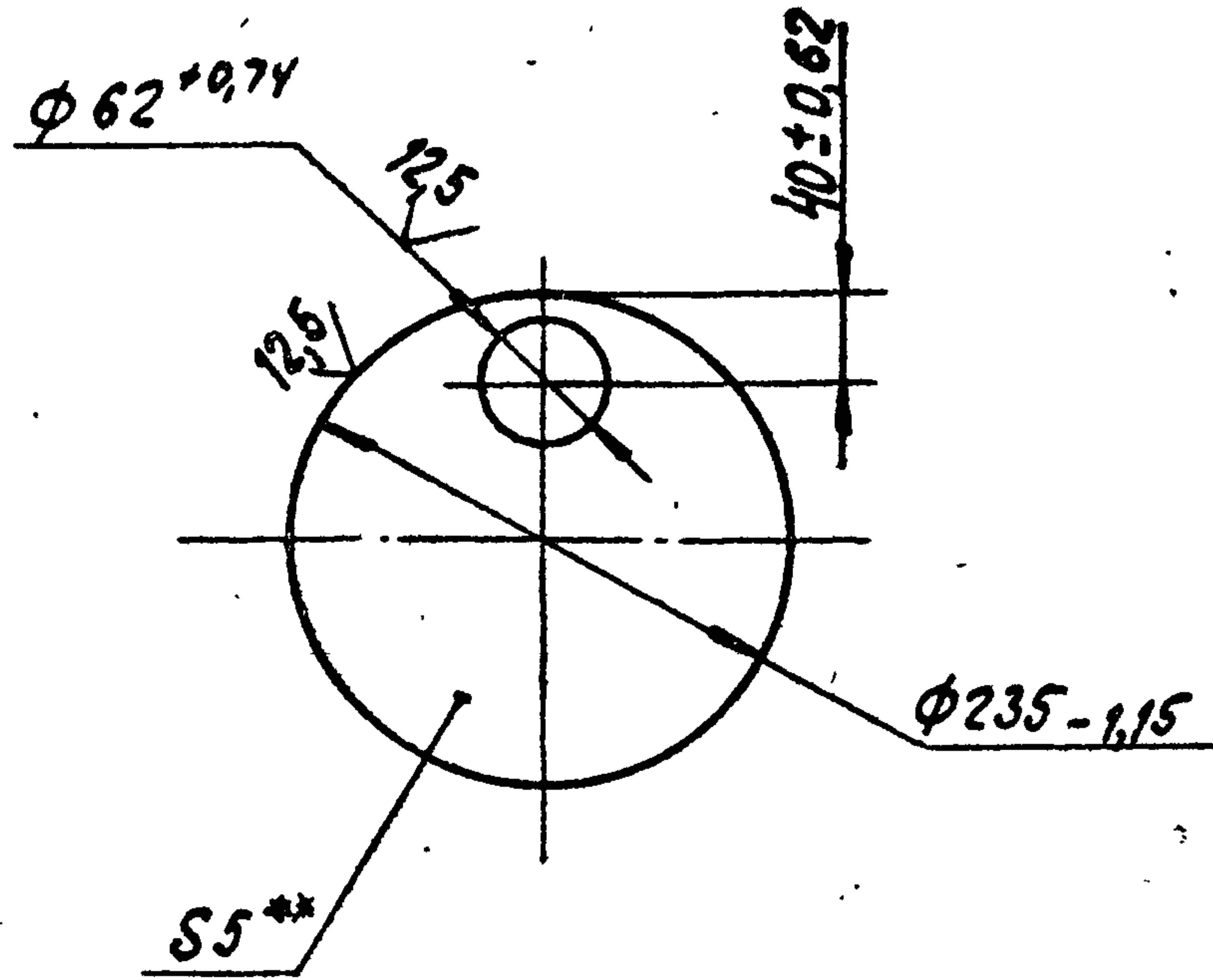
$\frac{I}{M 1:1}$



- 1. * Размеры для справок.
- 2. $\pm \frac{IT14}{2}$
- 3. Сварка ручная дуговая.

Шифр №	Подп. и дата
--------	--------------

					ТО-167-12-00 СБ			
Изм.	Лист	№ докум.	Подп.	Дата	Водоотделитель Сборочный чертеж	Лист	Масса	Масштаб
Разраб.	Сеткина	Сеткина	3.02.86				18,4	1:5
Пров.	Лопина	Л	3.02.86			Лист	Листов 1	
Рук.	Лопина					МПС		
ГИП	Соловьев	Соловьев	03.02.86			Гипротрансэнергозавод г. Ленинград		
Н. контр.	Белявская	Белявская	02.07.86					
Науч. отд.	Витенков	Витенков	3.02.86					
Копировал 3.05-07.86.						Формат А3		



✓ (✓)

** Размеры для справок.

ТО-167-12-02

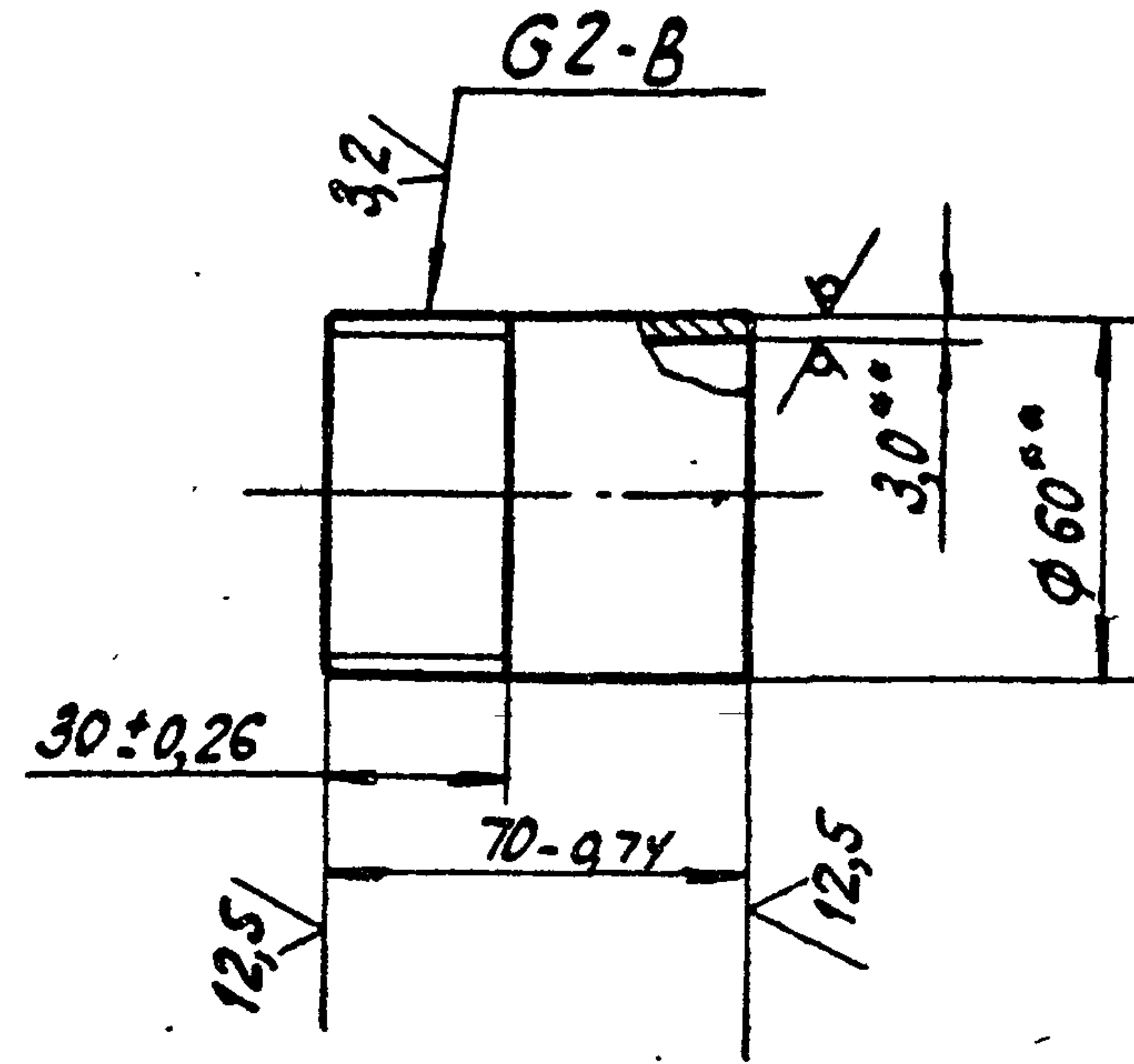
ДНО

Лист 1,6 Масштаб 1:5

Изм	Лист	№ докум	Подп.	Дата
Разраб.	Семикина	А.С.	Л.А.	2.04.86
Проб.	Лопина	Л.А.	Л.А.	2.04.86
Рук.	Лопина	Л.А.	Л.А.	2.04.86
ГИП	Соловьев	С.С.	Л.А.	2.04.86
Н.контр.	Белявская	Л.А.	Л.А.	2.04.86
Нач. отд.	Степанов	Л.А.	Л.А.	2.04.86

Б5 ГОСТ 19903-74*
ВСтЗеп ГОСТ 14637-79

МПС
Гипротрансгазмелбязб
г. Ленинград



1.** Размеры для справок.
2. Покрытие резьбы Ц 12.хр.

ТО-167-12-03

Труба

Лист 0,295 Масштаб 1:2

Изм	Лист	№ докум	Подп.	Дата
Разраб.	Семикина	А.С.	Л.А.	2.04.86
Проб.	Лопина	Л.А.	Л.А.	2.04.86
Рук.	Лопина	Л.А.	Л.А.	2.04.86
ГИП	Соловьев	С.С.	Л.А.	2.04.86
Н.контр.	Белявская	Л.А.	Л.А.	2.04.86
Нач. отд.	Степанов	Л.А.	Л.А.	2.04.86

Труба 50x3,0 ГОСТ 3262-75*

МПС
Гипротрансгазмелбязб
г. Ленинград

Типовые проектные решения выпуск 1 Часть 2

Выпуск 1 Часть 2

Формат Лист	Поз.	Обозначение	Наименование	Кол.	Приме- чание
			<u>Документация</u>		
А4		ТО-167-13-00 СБ	Сборочный чертеж		
			<u>Детали</u>		
А4	1	ТО-167-12-01	Труба	1	
Б4	2	ТО-167-12-04	Дно	2	0,5 кг
			Лист 55 ГОСТ 19903-74*		
			Всг 3 сн ГОСТ 14637-79		
			φ 235 h 14		

Изм. №	Подп. и дата	Изм. №	Подп. и дата

ТО-167-13-00

Водоотвод

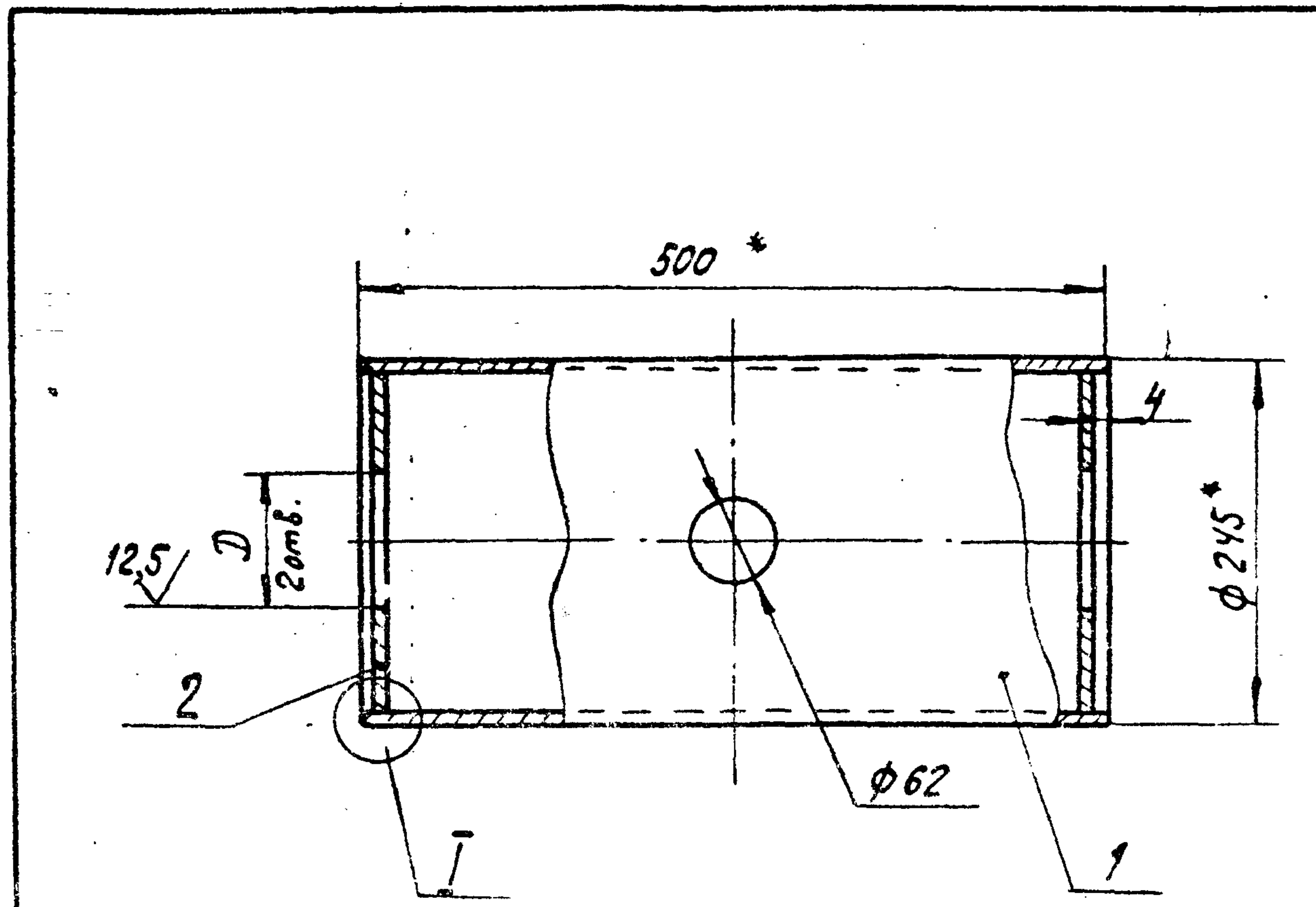
Лист	Лист	Листов
		1

МПС
Гипротрансэнергобазы
г. Ленинград

Копировал, фев - VI.86г. Формат А4

Типовые проектные решения выпуск 1 Часть 2

Выпуск 1 Часть 2



Обозначение	Dy*, мм	Dφ, мм	Масса, кг
ТО-167-13-00	80	90	17,6
-01	100	115	17,3
-02	150	166	16,4

- 1.* Размеры для справок.
2. ± 1/14.
3. Сварка ручная дуговая.

ТО-167-13-00 СБ

Водоотвод
Сборочный чертеж

Лист	Масса	Масштаб
	Ст. табл.	1:5

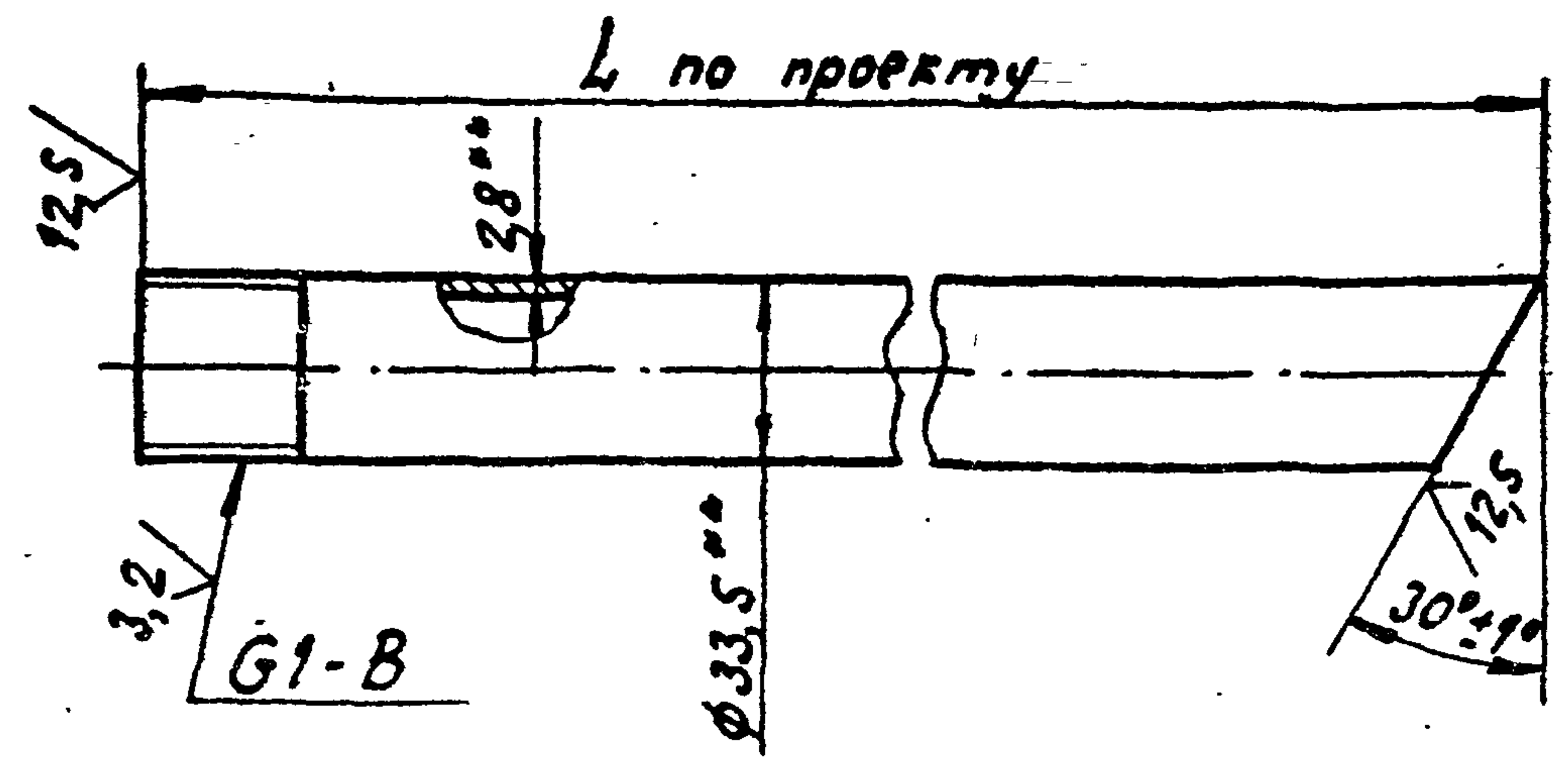
Лист	Листов
	1

МПС
Гипротрансэнергобазы
г. Ленинград

Копировал, фев - VI.86г. Формат А4

Типовые проектные решения Выпуск 1 Часть 2
501-5-080.86

✓(✓)



- 1. * Размеры для справок.
- 2. $h 14, \pm \frac{IT14}{2}$
- 3. Локртыие резьбы ц 12.хр.

ТО-167-14-01

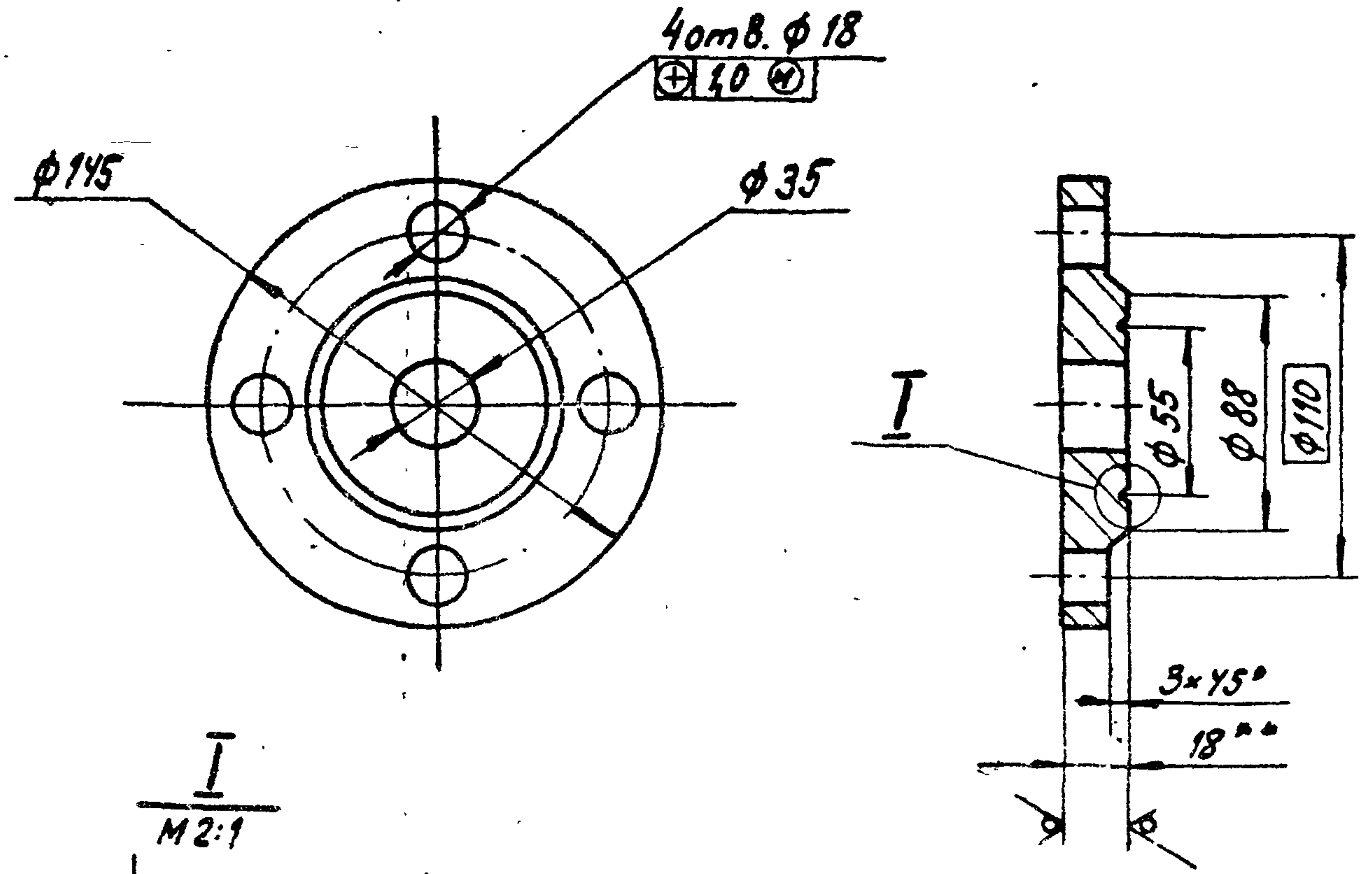
Труба

Труба 25*2,8 ГОСТ 3262-75
Супротрансизналеб.106
г. Ленинград

Копировал Стз- VI.86г. Формат А4

Лист	№ докум	Подп.	Дата
Разраб.	Семикун	И.Сем	2.01.86
Проб.	Лопина	И.Сем	2.01.86
Рук.	Лопина		
ГИП	Соловьев	В.Сол	22.02.86
Н.контр.	Белявская	С.Бел	02.07.86
Нач.отд.	Степанов	В.Сте	1.07.86

12,5 ✓(✓)



- 1. * Размеры для справок.
- 2. $H 14, h 14, \pm \frac{IT14}{2}$

ТО-167-14-02

Фланец

Лист 518 ГОСТ 19903-74
В Ст 3сп ГОСТ 14637-79
Супротрансизналеб.106
г. Ленинград

Копировал Стз- VI.86г. Формат А4

Типовые проектные решения Выпуск 1 Часть 2
501-5-080.86

Лист	№ докум	Подп.	Дата
Разраб.	Семикун	И.Сем	1.01.86
Проб.	Лопина	И.Сем	2.01.86
Рук.	Лопина		
ГИП	Соловьев	В.Сол	22.02.86
Н.контр.	Белявская	С.Бел	02.07.86
Нач.отд.	Степанов	В.Сте	1.07.86

Типовые проектные решения Выпуск 1 Часть 2

501-5-080.86

Инд. № Подп. и дата

Кол.	Примечание	Наименование	Обозначение	Лист	Листов
		<u>Документация</u>			
АУ		Сборочный чертеж	ТО-167-15-00 СБ		
		<u>Детали</u>			
А4	1	Фланец	ТО-167-15-01		
Б1	2	Труба Труба 50x3,0 ГОСТ 3262-75*	ТО-167-15-02		

Изм.	Исполн.	№ док.	Подп.	Дата
	Разраб.	Семикова	Т.С.	1.7.86
	Проб.	Лопух	Л.	1.7.86
	Рук.	Лопух		
	Инж.	Белявская		02.01.86
	Нач. отд.	Степанов		1.07.86

ТО-167-15-00

Футляр

Лист	Листов	Листов
	1	

МПС
Супротрансэнергоисполн
г. Ленинград

Копировать 5-1-86

Формат А4

Типовые проектные решения Выпуск 1 Часть 2

501-5-080.86

Инд. № Подп. и дата

Изм.	Исполн.	№ док.	Подп.	Дата
	Разраб.	Семикова	Т.С.	1.7.86
	Проб.	Лопух	Л.	1.7.86
	Рук.	Лопух		
	Инж.	Соловьев		02.01.86
	Нач. отд.	Белявская		02.01.86
	Нач. отд.	Степанов		1.07.86

ТО-167-15-00 СБ

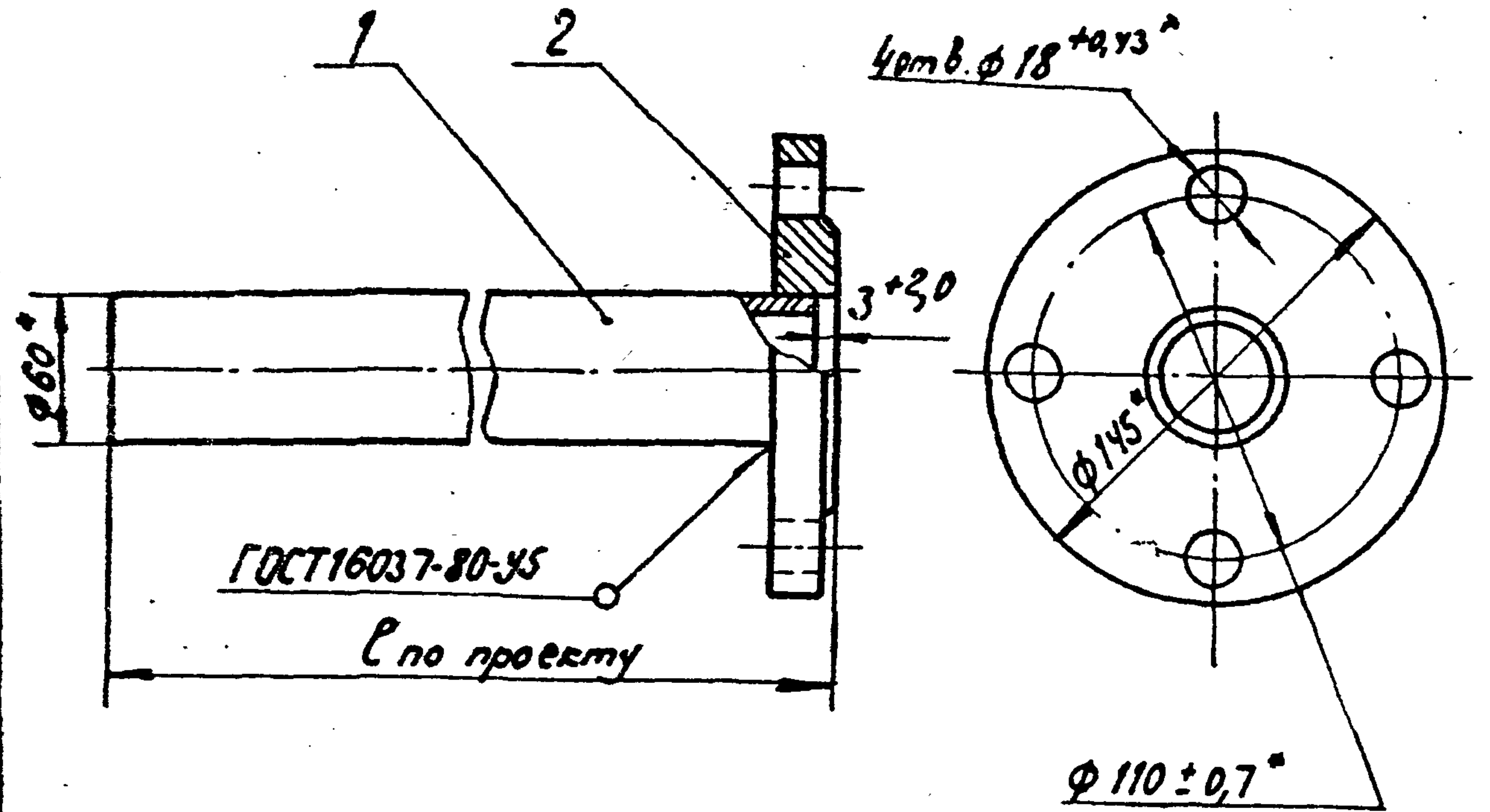
Футляр
Сборочный чертеж

Лист	Листов	Листов
	1	

МПС
Супротрансэнергоисполн
г. Ленинград

Копировать 5-1-86

Формат А4

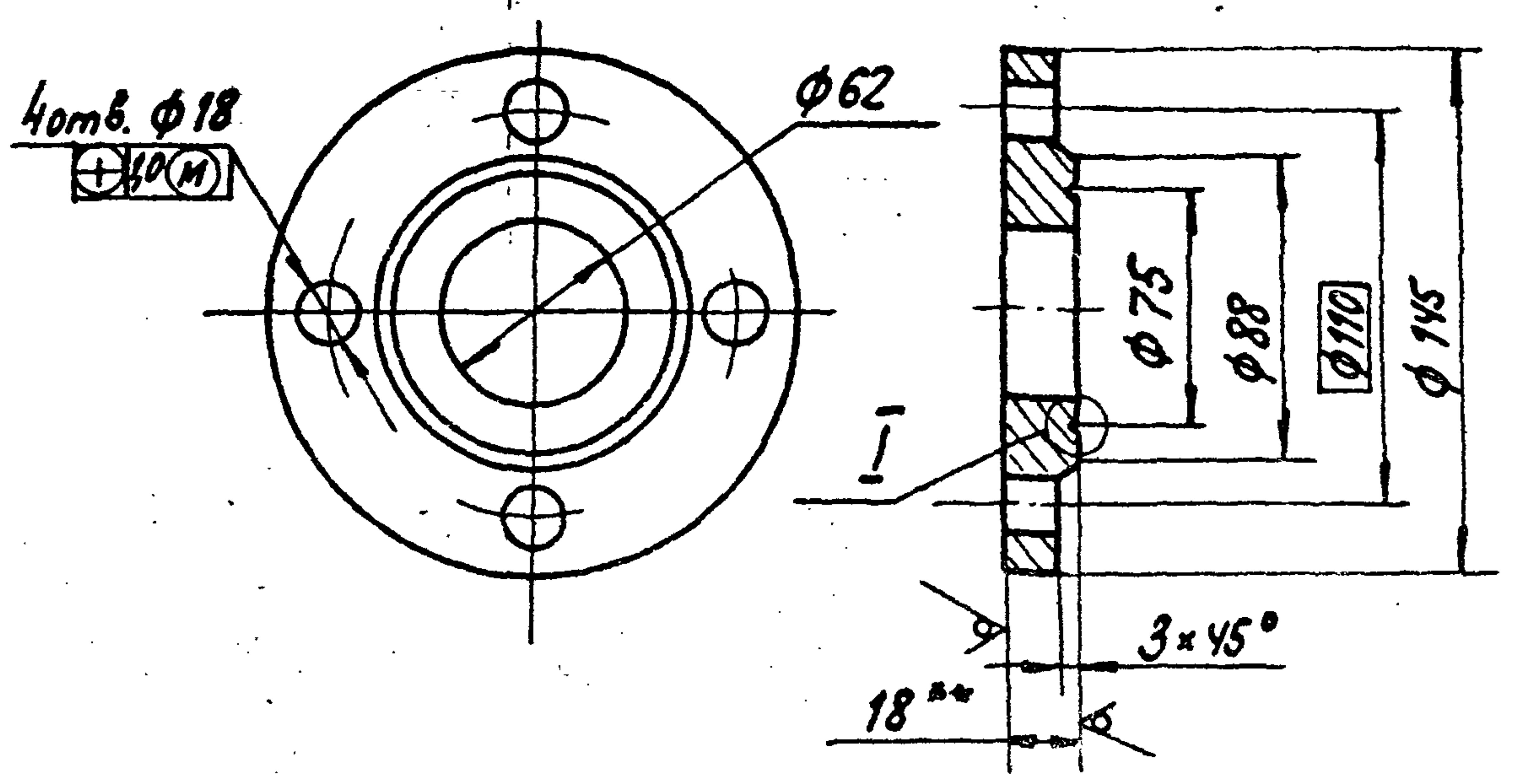


* Размеры для справок.

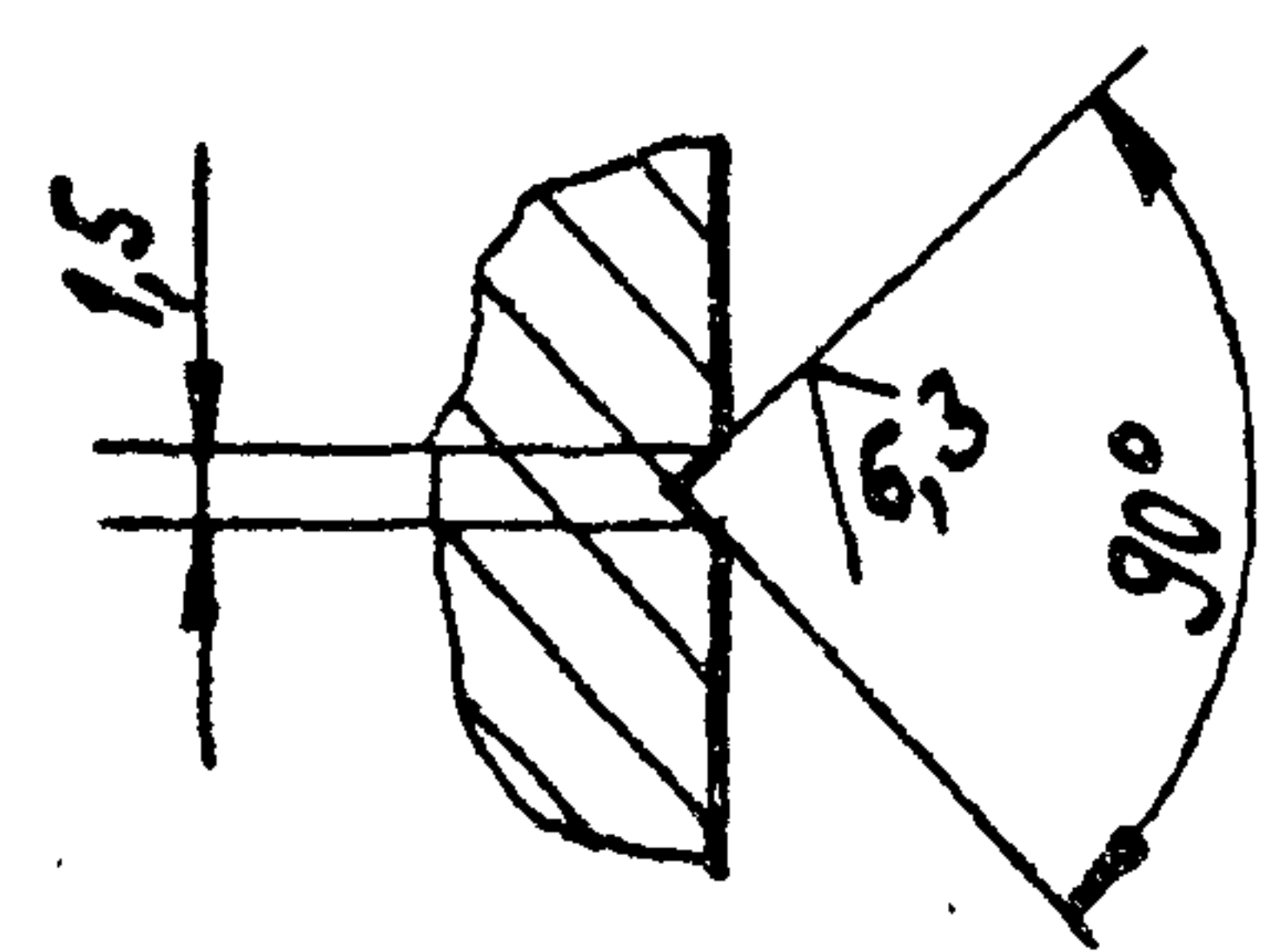
Типовые проектные решения Выпуск 1 Учет 2

501-5-080.86

12,5 / (✓)



I
M2:1



1. ** Размер для справок.
2. H14, h14, ± IT14/2

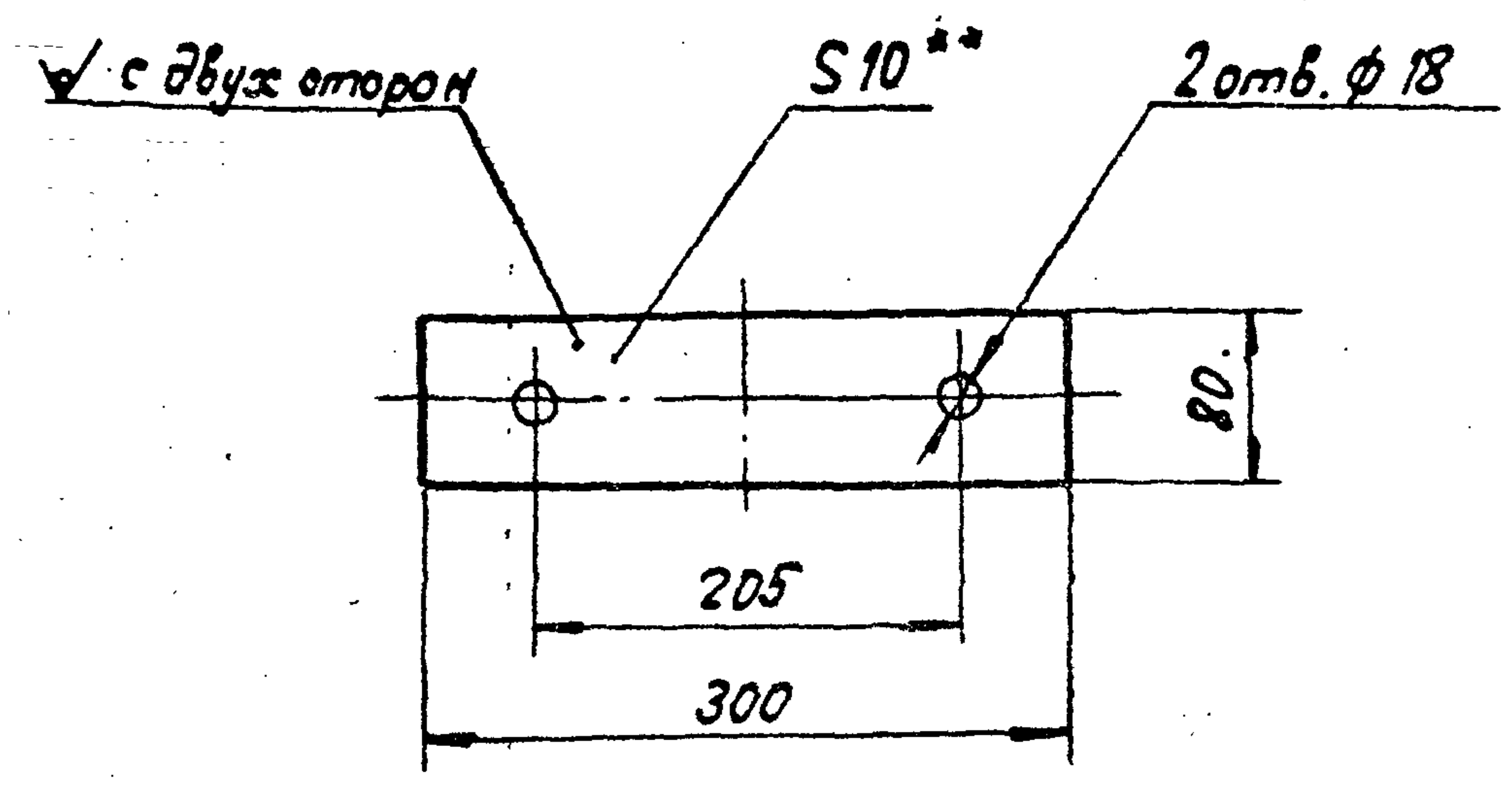
Подп. и дата				70-167-15-01		
Уч. №	Изм.	Лист	№ докум.	Подп.	Дата	Лист
	Разраб.	Семикина	Мещеряков	2.04.86		
	Пров.	Лопина	Лш	2.01.84		
	Рук.	Лопина				
	ГИП	Соловьев	Зонд	04.07.85		
Н.контр.	Белявская	Мещеряков	2.07.86		Лист	Б 18 ГОСТ 19903-74*
Нач. отд.	Степанов	Мещеряков	2.07.86		Лист	В Ст 3 сп ГОСТ 14637-79
				Лит.	Масса	Масштаб
					1,6	1:2,5
				Лист	Листов 1	
				МПС		
				Гипротрансэлектромонтаж		
				г. Ленинград		
				Формат А4		

Копировал Фед - VI.86г.

12,5 / (✓)

Типовые проектные решения Выпуск 1 Учет 2

501-5-080.86

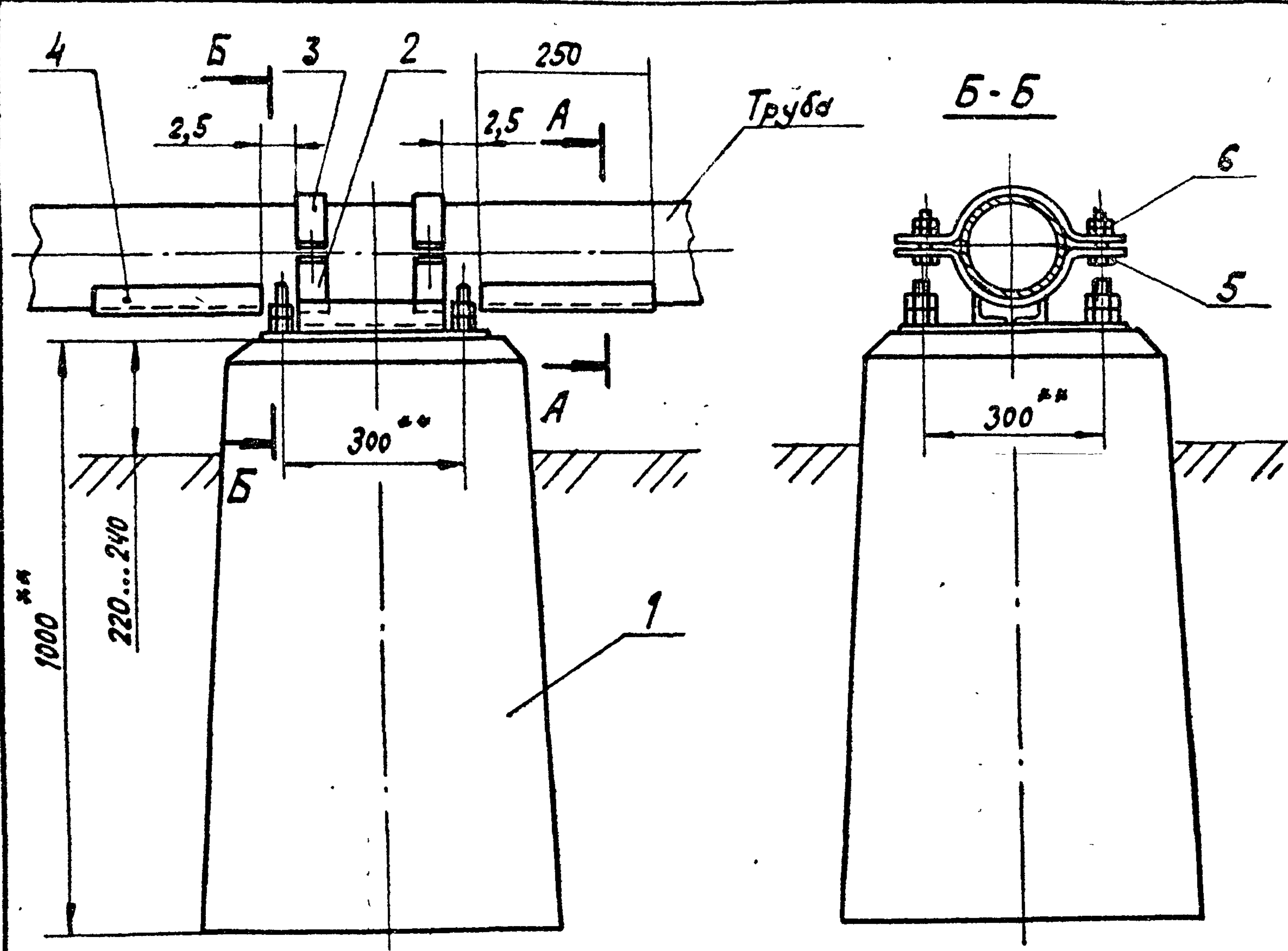


1. ** Размер для справок.
2. H14, h14, ± IT14/2

Подп. и дата				70-167-20-01		
Уч. №	Изм.	Лист	№ докум.	Подп.	Дата	Лист
	Разраб.	Семикина	Мещеряков	2.04.86		
	Пров.	Лопина	Лш	2.01.84		
	Рук.	Лопина				
	ГИП	Соловьев	Зонд	04.07.85		
Н.контр.	Белявская	Мещеряков	2.07.86		Лист	Б 10 ГОСТ 19903-74*
Нач. отд.	Степанов	Мещеряков	2.07.86		Лист	В Ст 3 сп ГОСТ 14637-79
				Лит.	Масса	Масштаб
					1,88	1:5
				Лист	Листов 1	
				МПС		
				Гипротрансэлектромонтаж		
				г. Ленинград		
				Формат А4		

Копировал Фед - VI.86г.

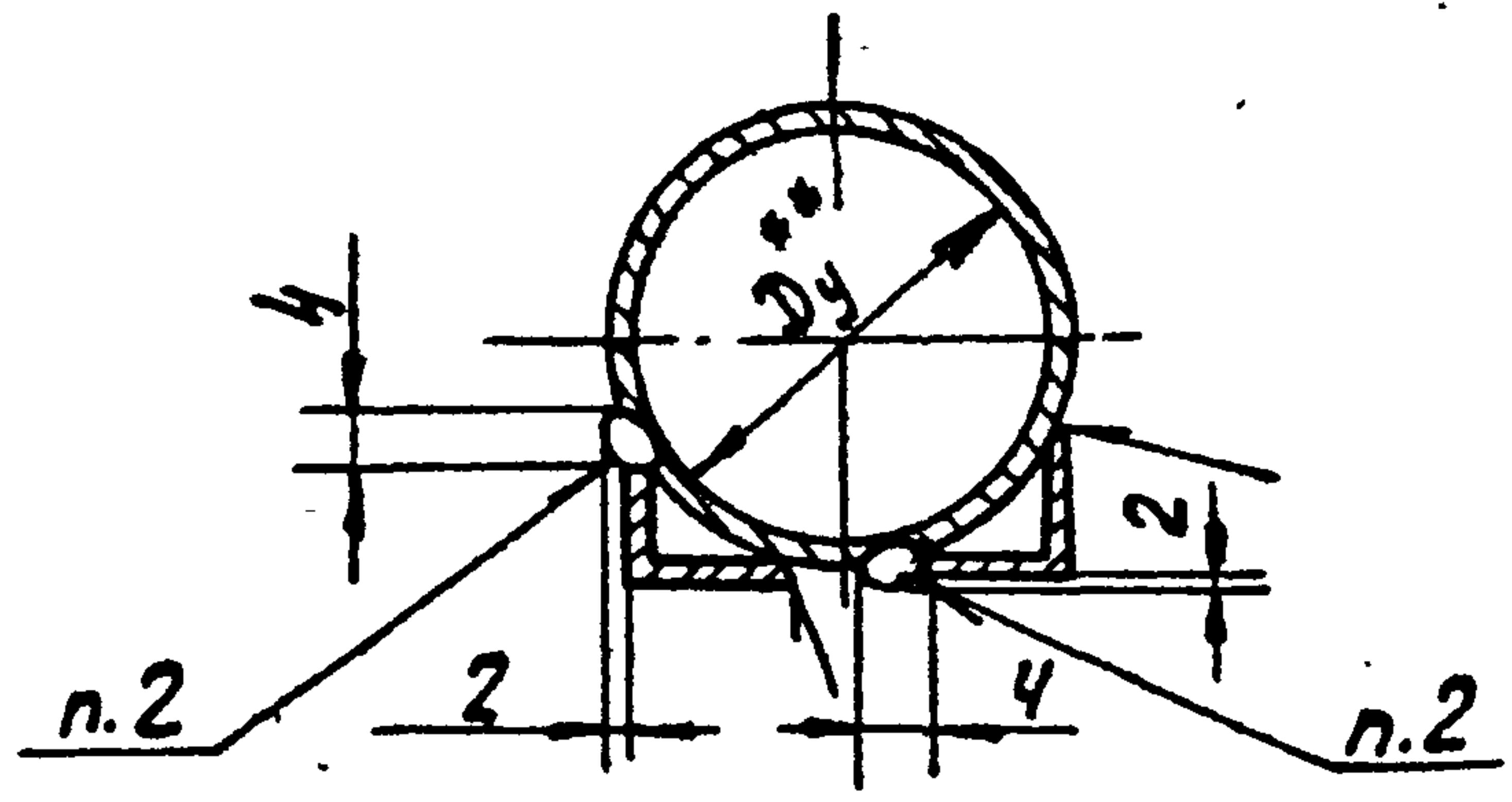
Часть 2
 Выпуск 1
 Типовые проектные решения
 507-5-080.86



Поз.	Обозначение	Наименование	Кол.	Примечание
1	13237-00-00	Фундамент тип I для светофоров со складной лестницей	1	
2	См. табл.	Кронштейн	1	
3	См. табл.	Скоба	2	
4	ГО-167-16-01	Уголок	4	0,94 кг
		Уголок 5-50x50-5 ГОСТ 8509-72 в ст. 3 ст. ГОСТ 535-79*		
		L = 250 h 14		
5		Болт М16-6g x 60.58.0112-ГОСТ 7798-70*	4	
6		Гайка М16-6H.5.0112-ГОСТ 5915-70*	8	

Обозначение	Диаметр Ду, мм	Обозначение кронштейна	Обозначение скобы	Масса металлоконструкций, кг
ГО-167-16-00	100	ГО-167-17-00	ГО-167-17-02-03	19,8
-01	150	-01	-04	20,5

А-А повернуто



1.** Размеры для справок.
 2. Сварка ручная дуговая.
 3. Покрытие поз. 3 грунтовка ФЛ-03Ж
 ГОСТ 9109-81 / эмаль ПФ-115 черная
 ГОСТ 6465-76* У. УХЛ1.

Подпись и дата
 Шифр

				ТО-167-16-00 МЧ		
Изм.	Лист	№ докум.	Подп.	Дата	Лист	Масса
Разраб.	Семикина	Л.Семик	3.02.86		Ст. табл.	-
Проб.	Лопина	Л	4.07.86		Лист	Листов 1
Руч.	Лопина				МПС	
Гип	Соловьев	Солов	жгжж		Гипротрансэнергоблз	
Н.контр.	Белябская	Беляб	18.02.86		г. Ленинград	
Нач. отд.	Степанов	Степан	07.02.86		Формат А3	

Копировал 3.02.86

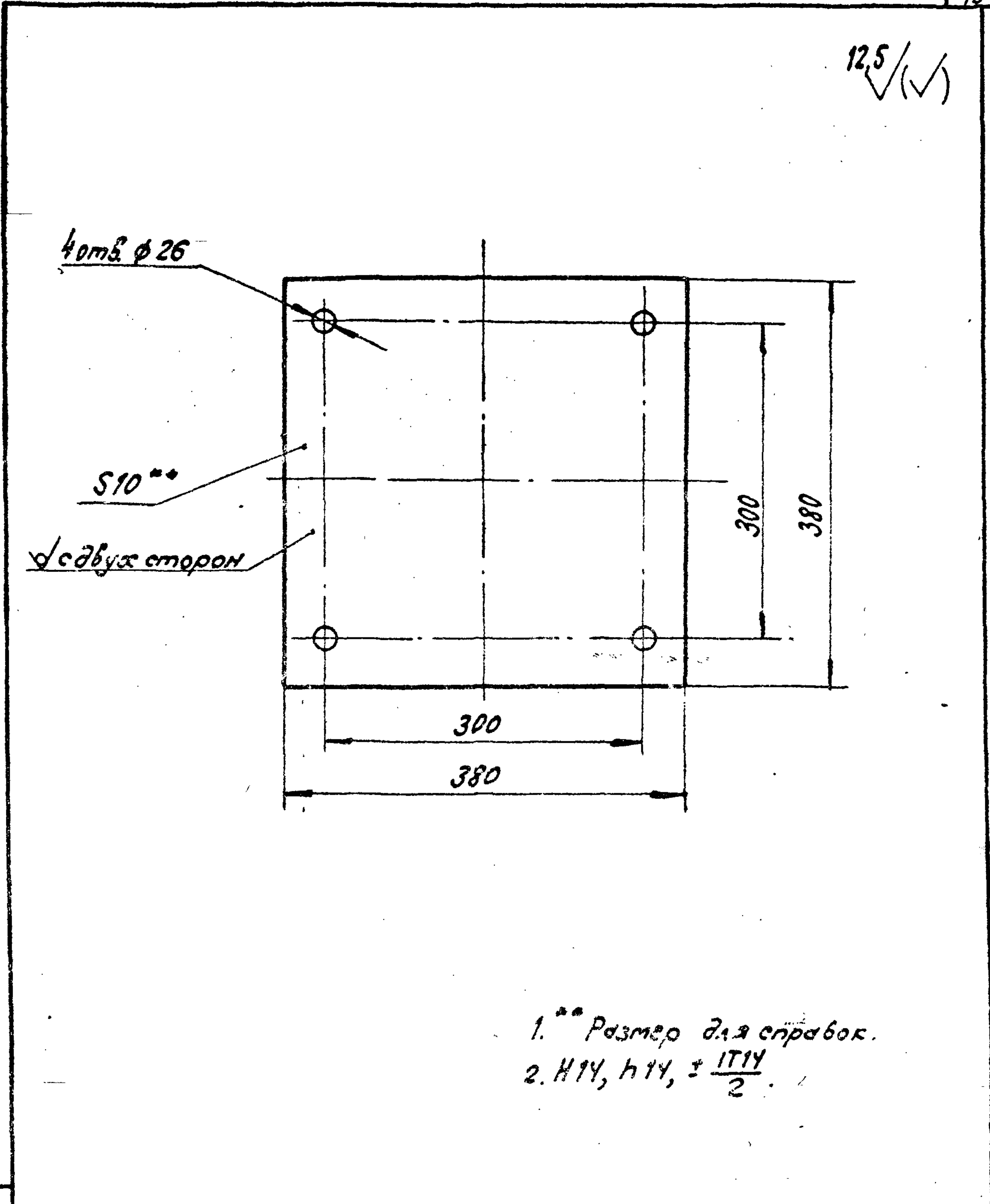
Типовые проектные решения Выпуск 1 Часть 2

Форм. зона	Поз.	Обозначение	Наименование	Кол.	Примечание
			<u>Документация</u>		
A3		ТО-167-17-00СБ	Сборочный чертеж		
			<u>Детали</u>		
A4	1	ТО-167-17-01	Лист	1	
B4	2	ТО-167-17-03	Уголок	2	0,94кг
			Уголок Б-50x50x5 ГОСТ 8509-72 ВСтЗсп ГОСТ 535-79		
			L=380 h=14		
		<u>Переменные данные</u>	<u>для исполнений:</u>		
			ТО-167-17-00		
			<u>Детали</u>		
A4	3	ТО-167-17-02-03	Скоба	2	
			ТО-167-17-00-01		
			<u>Детали</u>		
A4	4	ТО-167-17-02-04	Скоба	2	

Ш.№	Подп. и дата	ТО-167-17-00				Лист	Лист	Листов
		Изм. Лист	№ докум.	Подп.	Дата			
		Разроб.	Семикун	Л.С.	3.07.86			
		Проб.	Лапина	Л.С.	3.07.86			
		Рук.	Лапина					
		Н. контр.	Белявская	Л.С.	03.07.86			
		Нач. отд.	Степанов	Л.С.	03.07.86			
Кронштейн						МПС Супротрансэнергоавт г. Ленинград		
Копирован ЛС-11.86.						Формат А4		

12,5/12,5

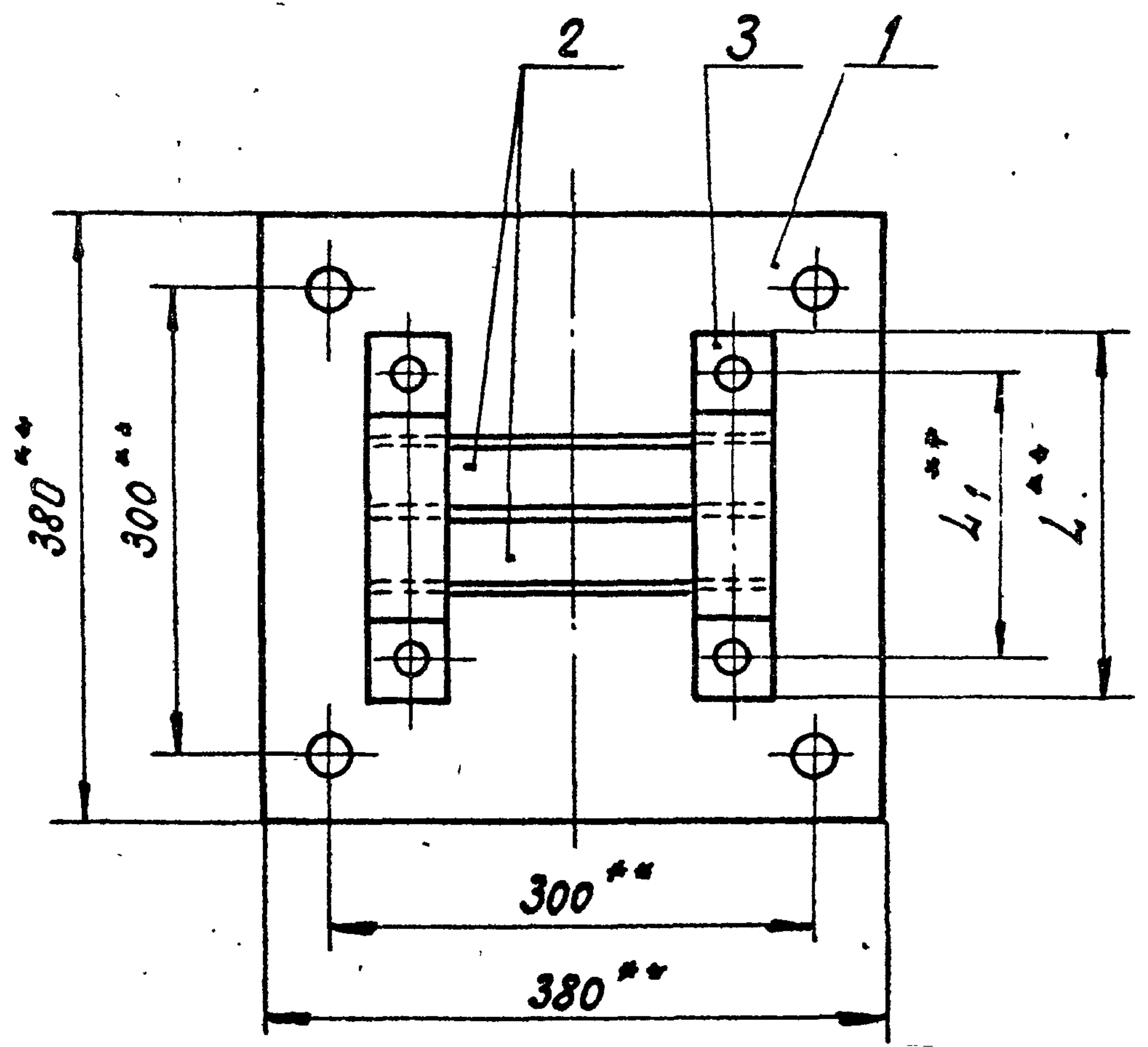
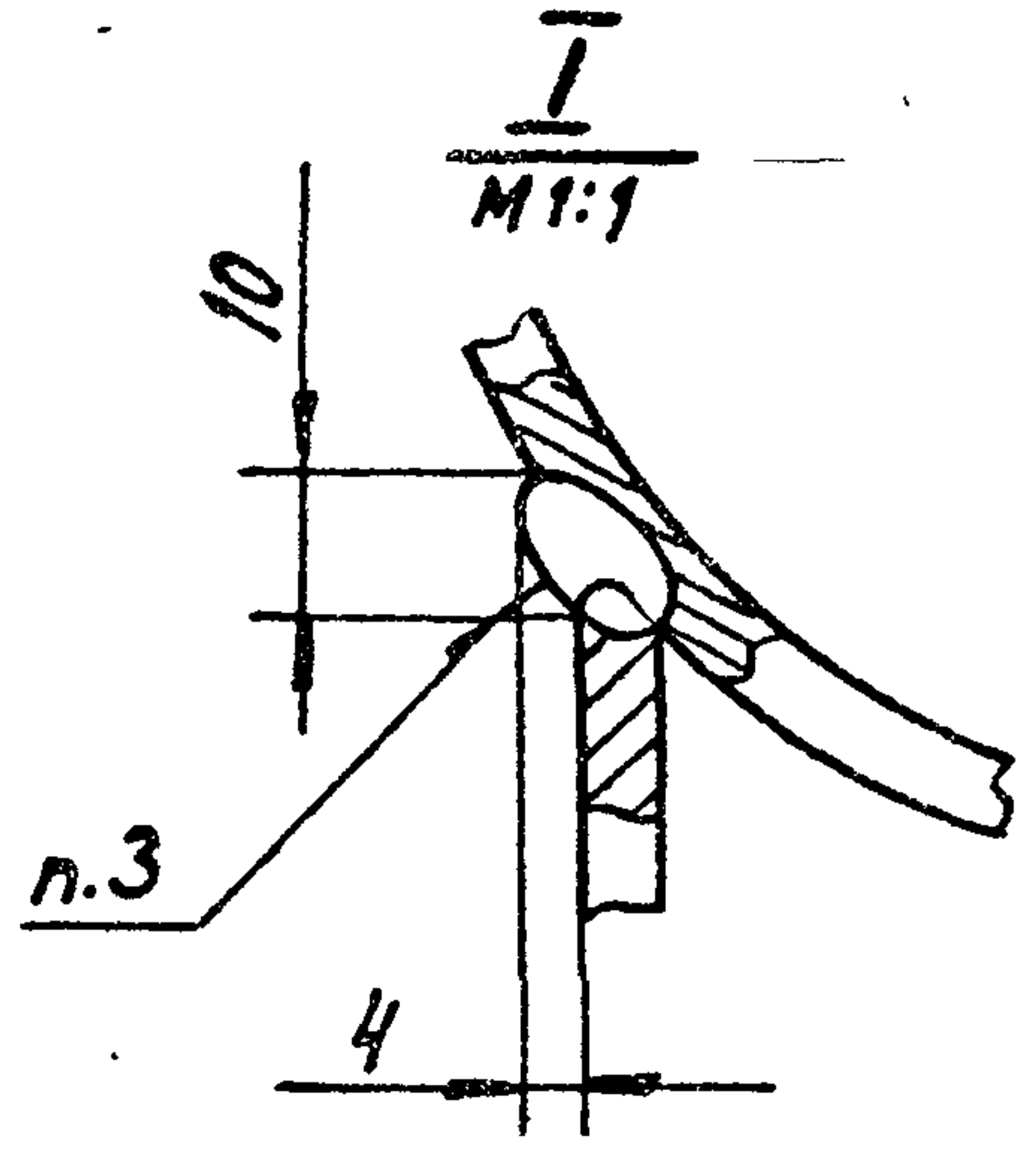
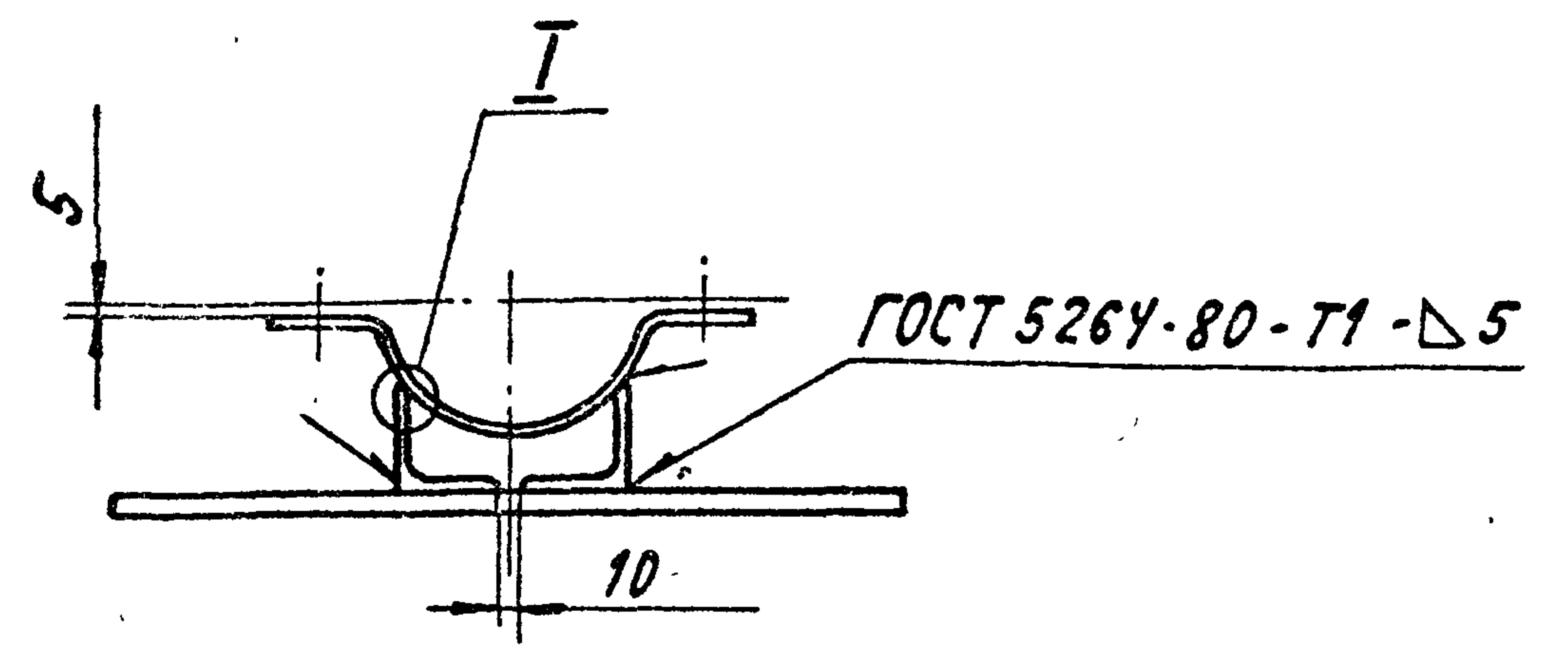
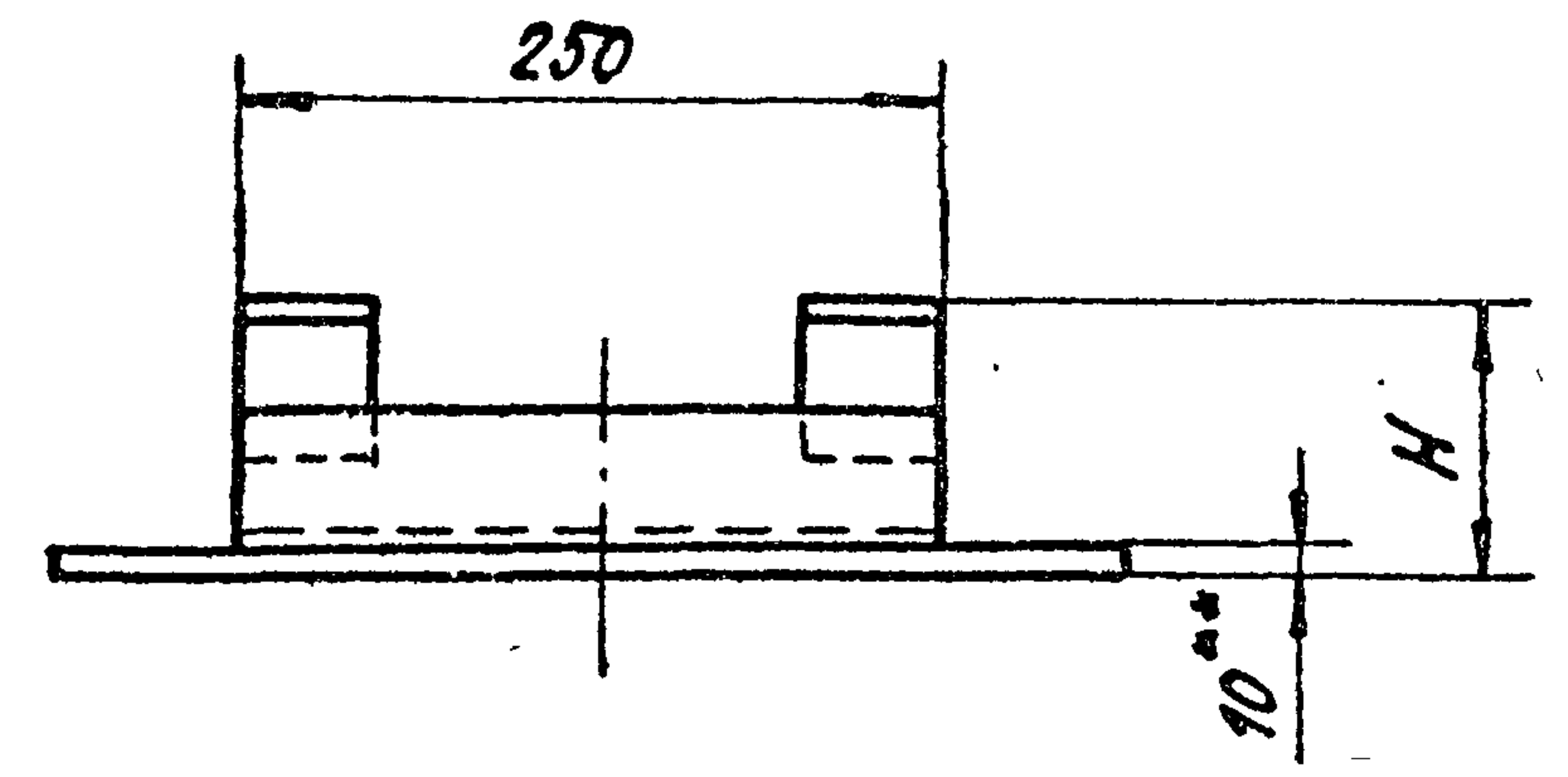
Типовые проектные решения Выпуск 1 Часть 2



1. ** Размер для справок.
2. Н14, н14, ± 1/14 / 2

Ш.№	Подп. и дата	ТО-167-17-01				Лист	Лист	Листов
		Изм. Лист	№ докум.	Подп.	Дата			
		Разроб.	Семикун	Л.С.	3.07.86			
		Проб.	Лапина	Л.С.	3.07.86			
		Рук.	Лапина					
		ГИП	Соловьев	Л.С.	03.07.86			
		Н. контр.	Белявская	Л.С.	03.07.86			
		Нач. отд.	Степанов	Л.С.	03.07.86			
Лист						МПС Супротрансэнергоавт г. Ленинград		
Лист 5 10 ГОСТ 19903-74						Формат А4		
ВСтЗсп ГОСТ 535-79						Копирован ЛС-11.86.		

Типовые проектные решения Выпуск 7 Часть 2
501-5-080.86



Обозначение	Размеры, мм				Масса, кг
	Ду**	H	L	L1	
ТО-167-17-00	100	93	216	166	14,1
-01	150	123	268	218	14,5

- 1. ** Размеры для справок.
- 2. $\pm \frac{1714}{2}$
- 3. Сварка ручная дуговая.
- 4. Покрытие грунтровка ФЛ-03Ж
ГОСТ 9109-81 / эмаль ПФ-115 черная
ГОСТ 6465-76 * У. УХЛ 1.

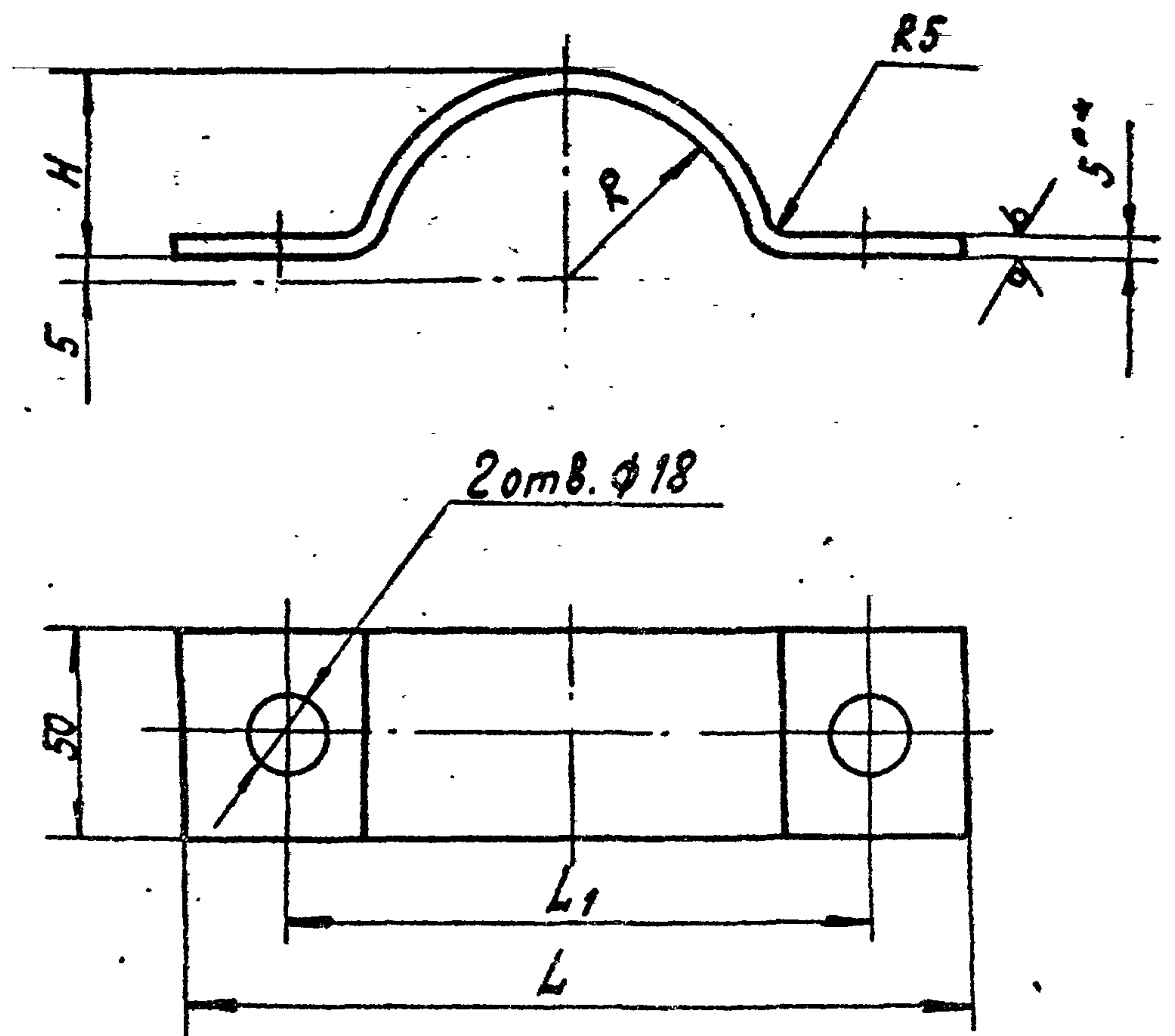
Лист № 1

				ТО-167-17-00СБ			
Изм. Лист	№ докум.	Подп.	Дата	Кронштейн Сборочный чертеж	Лист	Масса	Масштаб
Разраб.	Семикова	Семикова	3.07.86		Ст. табл.		
Проб.	Лопина	Лопина	5.07.86	Лист 1 Листов 1	МПС Гипротрансэлектросвязь г. Ленинград		
Руч.	Лопина						
ГИП	Соловьев	Соловьев	25.07.86				
Н. контр.	Белявская	Белявская	28.07.86	Формат А3			
Нач. отд.	Степанов	Степанов	01.08.86				

Копировал с 24.08.86

Типовые проектные решения Выпуск 1 Часть 2 98.080.86 501-5-080.86

125/125



Обозначение	Размеры, мм					Масса, кг
	Ди ^{отв.}	R	L	L ₁	H	
ТО-167-17-02	50	31	162	112	32	0,38
-01	65	39	178	128	40	0,43
-02	80	45	190	140	46	0,5
-03	100	58	216	166	59	0,57
-04	150	84	268	218	85	0,73

1. ** Размер для справок.
2. Н14, н 14, ± 1/2

ТО-167-17-02			
Скоба			
Изм.	Лист	№ докум.	Подп.
Разраб.	Семикова	М.С.	10.06.86
Пров.	Малина	М.С.	16.06.86
Рук.	Малина		
ГИП	Соловьев	С.С.	11.06.86
Н.контр.	Белявская	М.С.	23.06.86
Нач. отд.	Степанов	М.С.	24.06.86
Лист 5 5 ГОСТ 19903-74*		МПС	
ВСТ 3 от ГОСТ 14637-79		Гипротрансэнергоинформация	
		г. Ленинград	

Копировал 8.11.86 г. форма 17 АЧ

Типовые проектные решения Выпуск 1 Часть 2 98.080.86 501-5-080.86

1. Размеры для справок.
2. Фланцевое соединение предусмотрено для разборки трубопровода на время очистки его от обмерзания.
3. Для удобства обслуживания предусмотреть асфальтированные дорожки вокруг воздухоохладителя.
4. Глубина котлована, открытого под фундамент, должна соответствовать глубине установки фундамента, в случаях, когда глубина промерзания грунтов в данном районе меньше или равна глубине заделки фундамента. В районах, где глубина промерзания грунтов больше глубины заделки фундамента, котлован следует отрывать на глубину промерзания грунтов. В этом случае необходимо частично засыпать котлован песком, щебнем или шлаком до отметки, на которой должна находиться подошва фундамента. Засыпку котлована после установки в него фундамента следует производить местным грунтом слоями до 20...25 мм с тщательным трамбованием до плотности окружающего грунта.
5. Покрытие трубопровода грунтовка ФЛ-03Ж ГОСТ 9109-81 / эмаль ХВ-124 голубая ГОСТ 10144-74* УУХЛ 1.

ТО-167-18-00М4			
Зубчатый воздухопроводной			
сети от компрессорной			
до магистрали			
Вариант III			
Монтажный чертеж			
Изм.	Лист	№ докум.	Подп.
Разраб.	Семикова	М.С.	10.06.86
Пров.	Малина	М.С.	16.06.86
Рук.	Малина		
ГИП	Соловьев	С.С.	11.06.86
Н.контр.	Белявская	М.С.	23.06.86
Нач. отд.	Степанов	М.С.	24.06.86
Лист 1		Листов 3	
		МПС	
		Гипротрансэнергоинформация	
		г. Ленинград	

Копировал 8.11.86 г. форма 17 АЧ

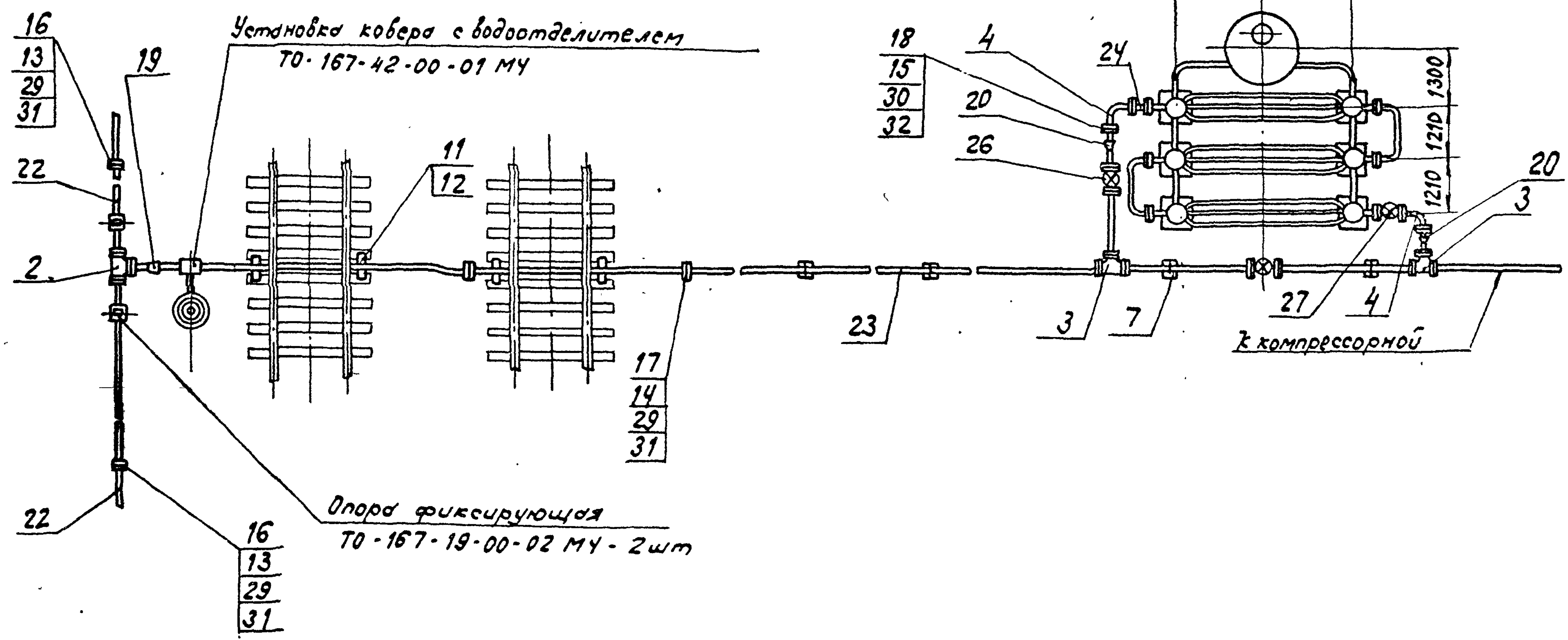
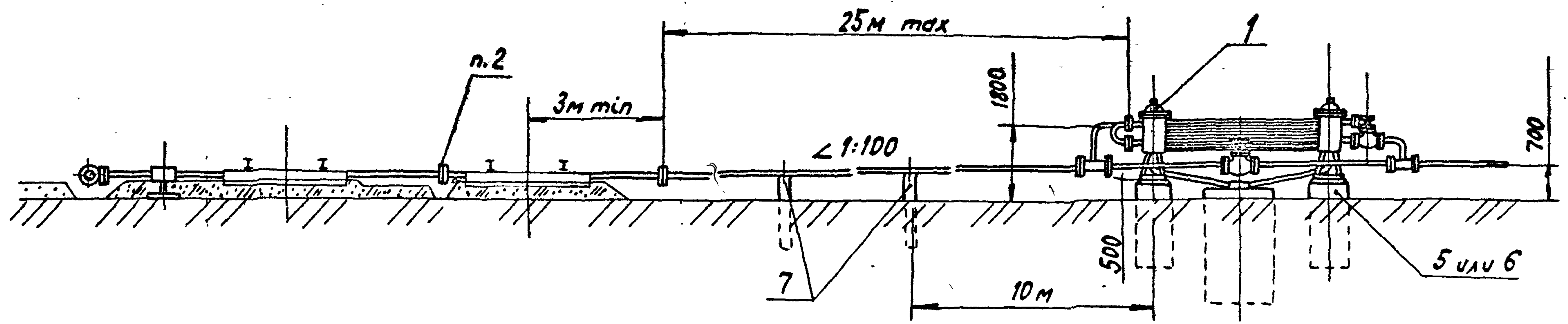
№	Обозначение	Наименование	Кол.	Примечание
1	384.79.00.000	Воздухоохладитель трехсекционный шестирядный в круглом колодце		
2	Т0-167-02-00-02	Тройник прямой фланцевый	1	
3	-03	Тройник прямой фланцевый	2	
4	Т0-167-04-00-04	Угольник прямой фланцевый	2	
5	Т0-167-08-00	Фундамент под воздухоохладитель	6	***
6	-01	Фундамент под воздухоохладитель	6	***
7	Т0-167-10-00-03	Стойка для установ- ки трубопровода	**	
11	Т0-167-01-01	Скоба	4	
12	Т0-167-01-02	Скоба	4	
13	Т0-167-01-03-02	Прокладка	**	
14	-03	Прокладка	**	
15	-05	Прокладка	6	
16	Т0-167-02-01-01	Фланец	**	
17	-02	Фланец	**	
18	-03	Фланец	4	

№	Обозначение	Наименование	Кол.	Примечание
19	Т0-167-11-01	Конус	1	
20	-02	Конус	2	
		Трубы ГОСТ 3262-75*		
22		Труба 80x3,5	**	
23		Труба 100x4,0	**	
24		Труба 150x4,0	**	
		Задвижки параллель- ные с выдвигным шпинделем фланцевые чугунные 30ч 6бр ГОСТ 8437-75*		
26		Ду 100	2	
27		Ду 150	1	
		Болты ГОСТ 7798-70*		
29		M16-6g x 80.58.0112	**	
30		M20-6g x 90.58.0112	**	
		Гайки ГОСТ 5915-70*		
31		M16-6H.5.0112	**	
32		M20-6H.5.0112	**	
		** количество определяется по проекту.		
		*** Тип фундамента выбирается в зависи- мости от конкретных условий станции.		

Выпуск 1 Часть 2
Итоговые проектные решения
501-5-080.86

Шиф. № Подп. и дата

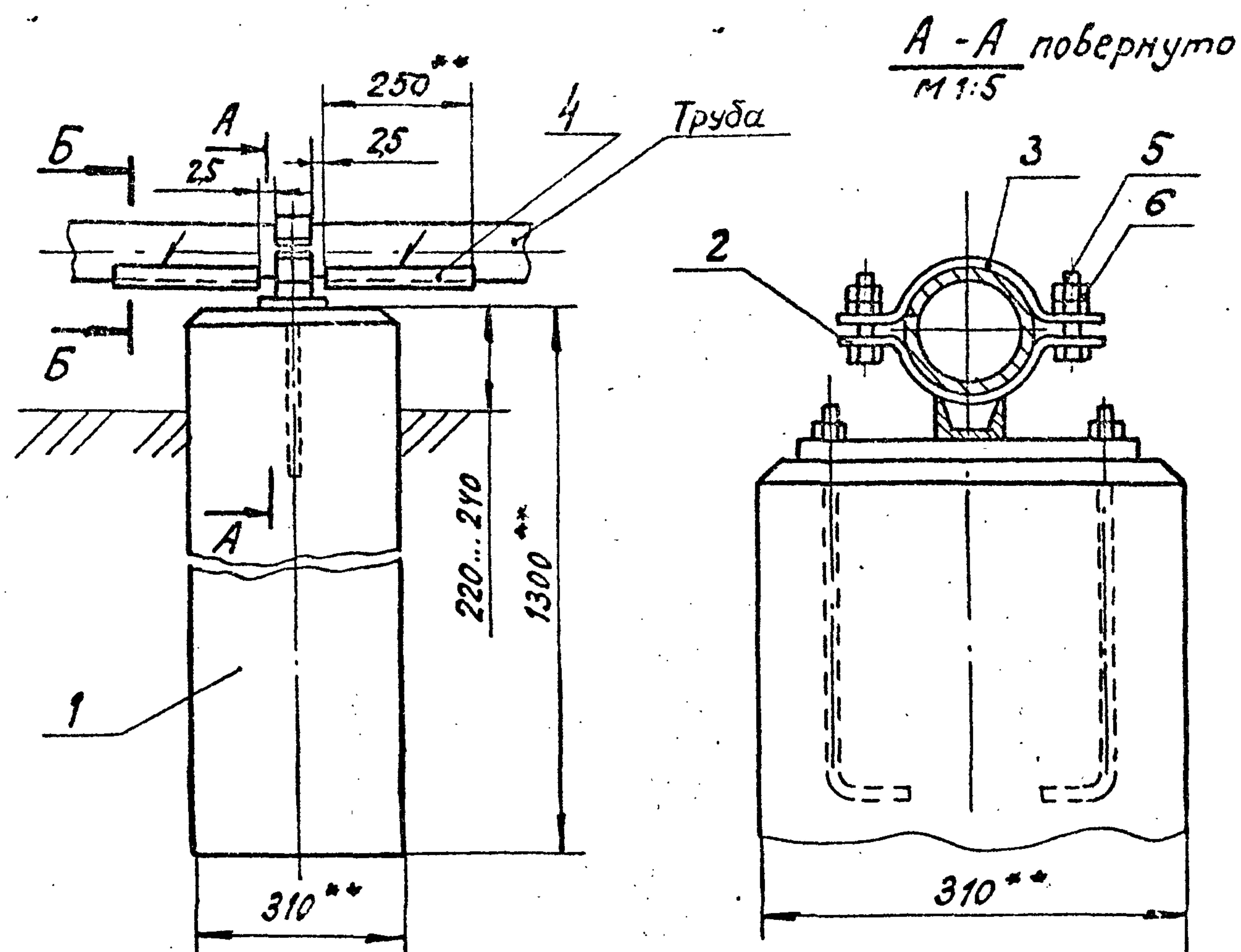
Выпуск 1 Часть 2
Типовые проектные решения
501-5-080.86



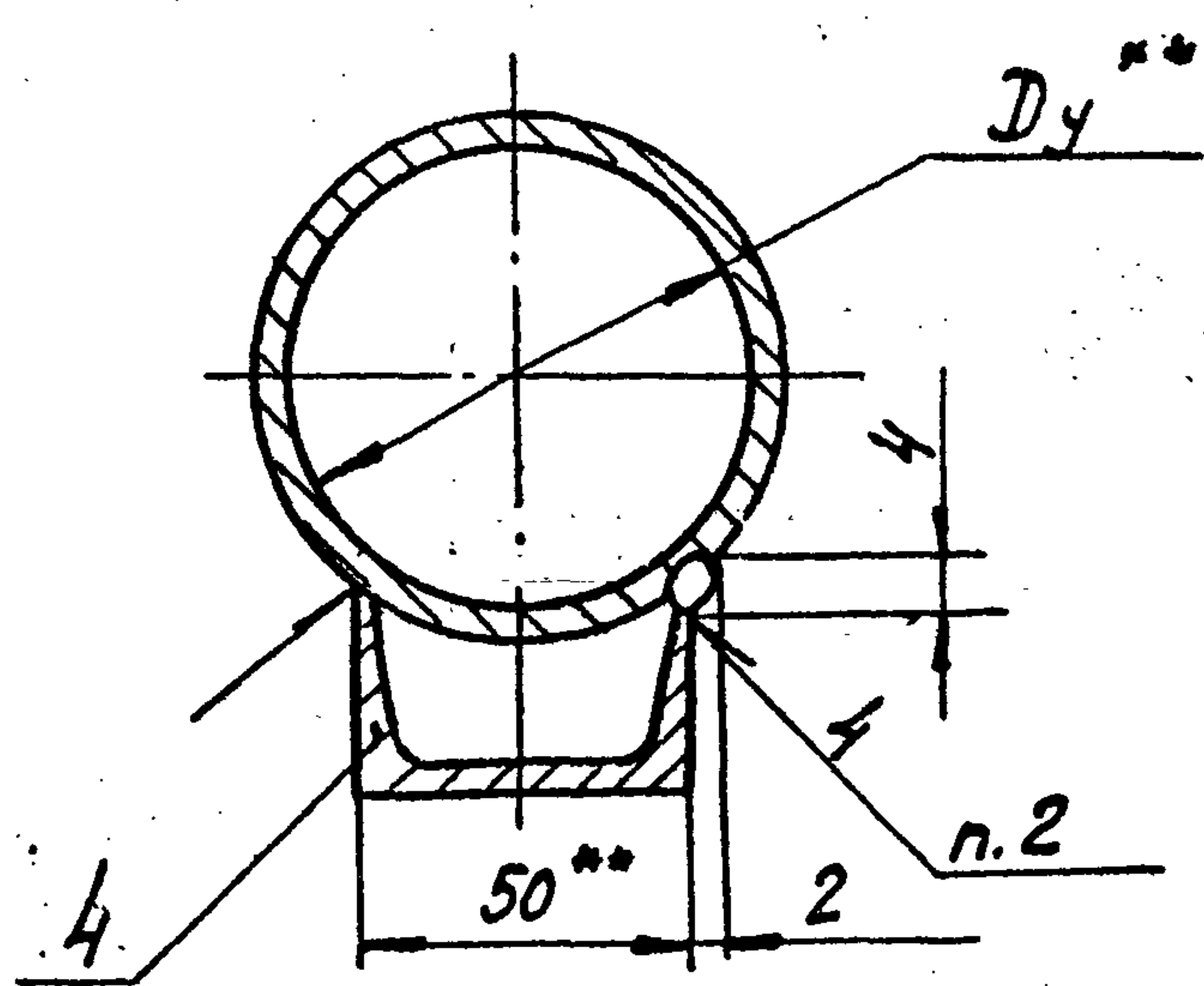
Шк. № Подп. и дата

Шк. №	Подп.	и	дата	Т0-167-18-00 МУ	Лист
					3
Копировал. Лес - VI.86				Формат А3	

Типовые проектные решения Выпуск 1 Часть 2
 501-5-080.86



Б-Б повернуто
M1:2



№п.з.	Обозначение	Наименование	Кол.	Примечание
1	У-11786-00-00	Фундамент тип I для карликового светофора	1	
2	См. табл.	Кронштейн	1	
3	См. табл.	Скоба	1	
4	ТО-167-19-01	Швеллер	2	1,21 кг
		Швеллер 5 ГОСТ 8240-72* в ст. 3 по ГОСТ 535-79*		
		Л = 250 и 14		
5		Болт М16-6g×60.58.0112 ГОСТ 7798-70*	2	
6		Гайка М16-6Н.5.0112 ГОСТ 5915-70*	4	

Обозначение	Ду, мм	Обозначение кронштейна	Обозначение скобы	Масса металлоконструкций, кг
ТО-167-19-00	50	ТО-167-20-00	ТО-167-17-02	5,69
-01	65	-01	-01	5,8
-02	80	-02	-02	5,93

1. ** Размеры для справок.
2. Сварка ручная дуговая.
3. Покрытие поз. 3 грунтовка ФЛ-03Ж ГОСТ 9109-81 / эмаль ПФ-115 черная ГОСТ 6465-76* - УХЛ1.

Ш.№ Подп. и дата

ТО-167-19-00 МЧ				Лист	Масса	Максимум
Изм. лист	№ док. ум.	Подп.	Дата	Опора фиксирующая	См. табл.	—
Разраб.	Семикова	Жуков	3.07.86			
Проб.	Лопина	Ж	5.02.82	Монтажный чертеж	Лист	Листов 1
Руч.	Лопина					
ГИП	Соловьев	Волов	03.02.85	МПС Супротрансэнергоинформация г. Ленинград		
И.контр.	Белявская	Желуд	12.07.86			
Нач. отд.	Степанов	Ольга	30.08.86			

Копировал ФУ-VII.86г. Формат А3

Типовые проектные решения выпуск 1 Часть 2

Подп. и дата

Формат Зона	Поз.	Обозначение	Наименование	Кол.	Приме- чание
			<u>Документация</u>		
A3		Т0-167-20-00СБ	Сборочный чертеж		
			<u>Детали</u>		
A4	1	Т0-167-20-01	Планка	1	
B4	2	Т0-167-20-03	Швеллер	1	0,242кг
			Швеллер 5ГОСТ 8240-72 [*] Ст 3сп ГОСТ 535-79 [*] L = 50 h 14		
		<u>Переменные данные для исполнения:</u>			
		<u>Т0-167-20-00</u>			
		<u>Детали</u>			
A4	3	Т0-167-17-02	Скоба	1	
		<u>Т0-167-20-00-01</u>			
		<u>Детали</u>			
A4	3	Т0-167-17-02-01	Скоба	1	

Т0-167-20-00

Кронштейн

Лит. Лист Листов
1 2
МПС
Виротрансусигнальвязь
г. Ленинград

Копировал Яч - VI.86г.

Формат А4

Типовые проектные решения выпуск 1 Часть 2

Подп. и дата

Формат Зона	Поз.	Обозначение	Наименование	Кол.	Приме- чание
			<u>Т0-167-20-00-02</u>		
			<u>Детали</u>		
A4	3	Т0-167-17-02-02	Скоба	1	
		<u>Т0-167-20-00-03</u>			
		<u>Детали</u>			
A4	3	Т0-167-17-02-03	Скоба	1	

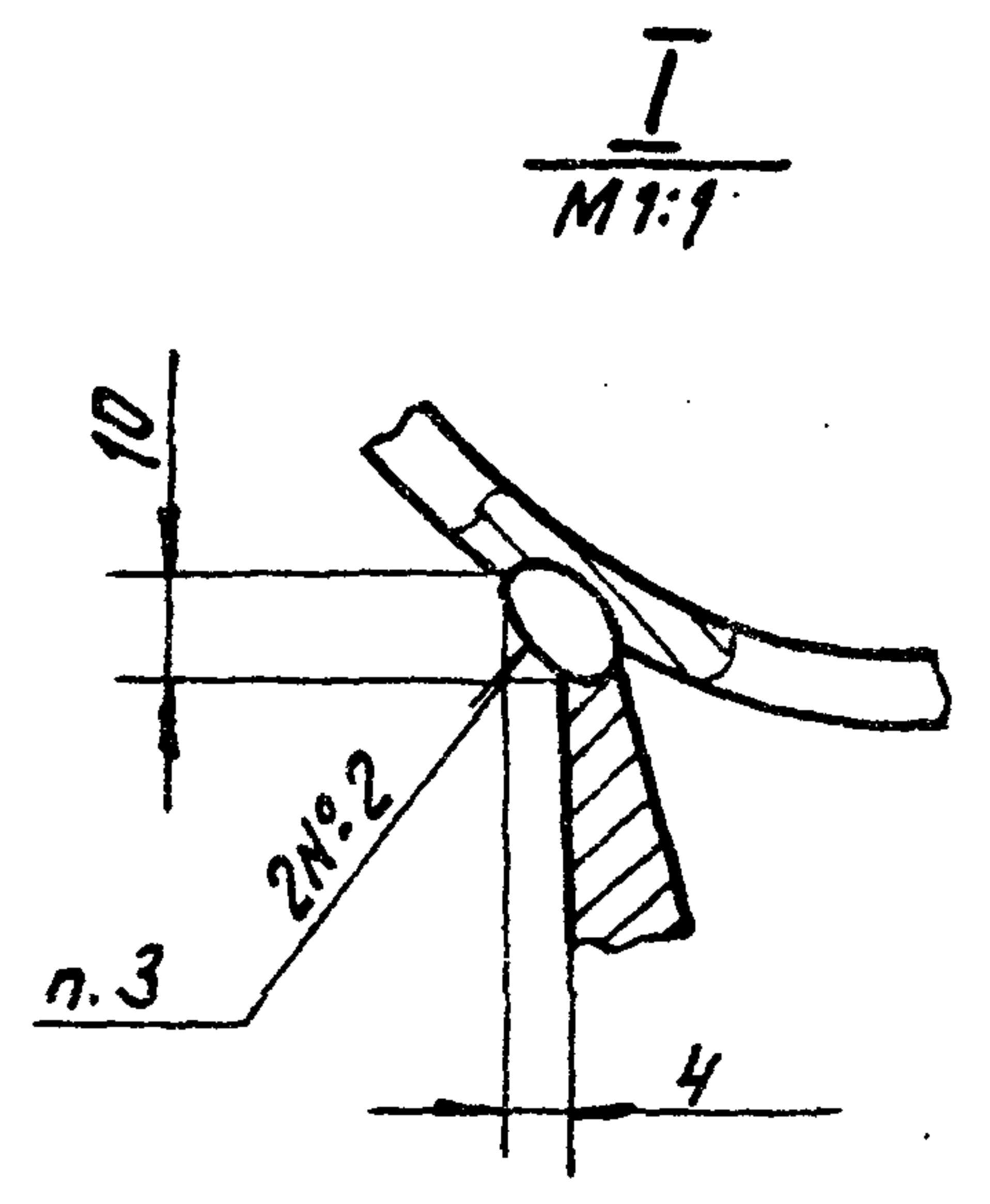
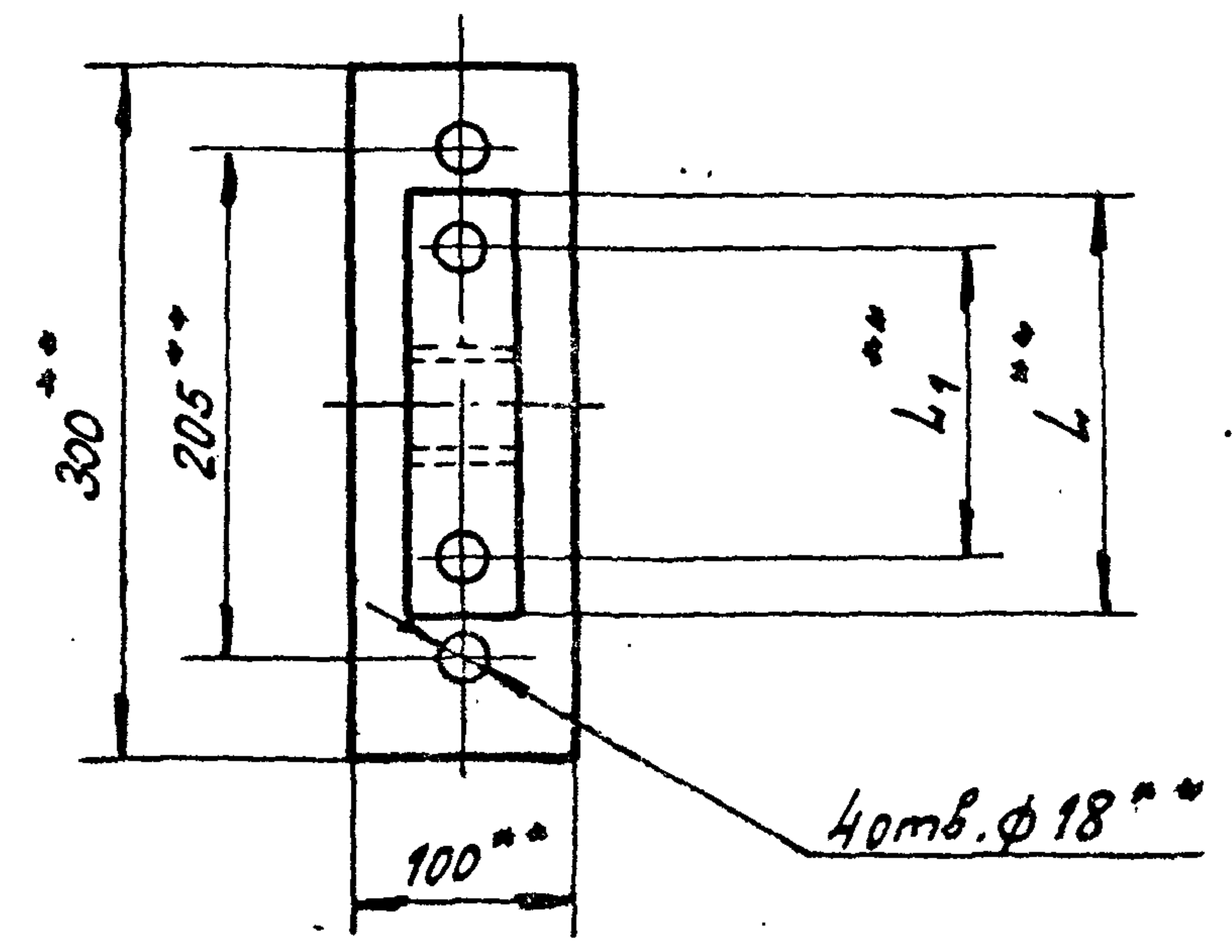
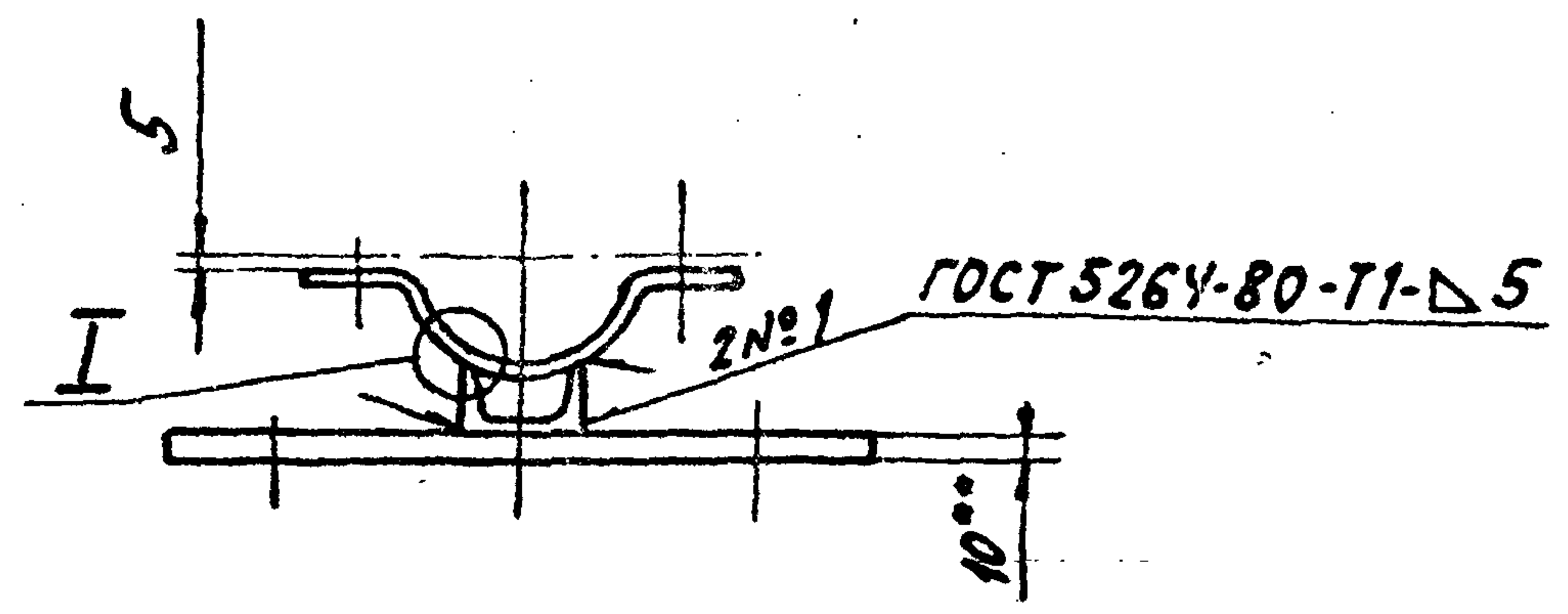
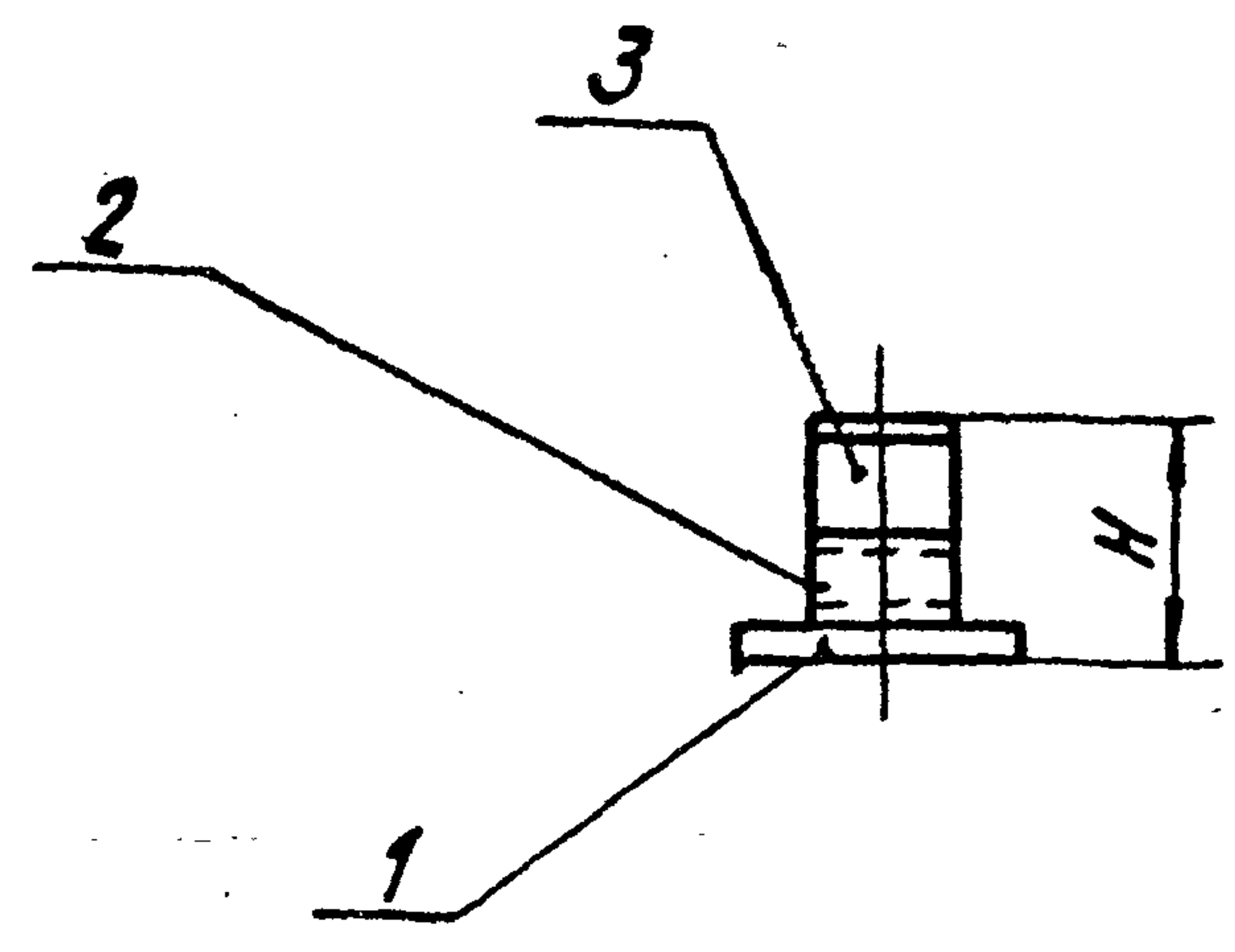
Т0-167-20-00

Лит. Лист № докум. Подп. Дата

Копировал Яч - VI.86г.

Формат А4

Выпуск 1 Учет 2
Итоговые проектные решения
501-5-080.86



Обозначение	Размеры, мм				Масса, кг
	Ду**	Н	L**	L,**	
ТО-167-20-00	50	55	162	112	2,5
-01	65	63	178	128	2,55
-02	80	80	190	140	2,62

1. ** Размеры для справок.
2. $\pm \frac{IT14}{2}$.
3. Сварка ручная дуговая.
4. Покрытие грунтровка ФЛ-03Ж
ГОСТ 9109-81 / эмаль ПФ-115 черная
ГОСТ 6465-76 *У. УХЛ 1.

Лист №	Листов
Дата	

ТО-167-20-00СБ					Лист	Масса	Масштаб
Изм.	Лист	№ докум.	Подп.	Дата	Кронштейн Сборочный чертеж	Ст.	—
Разраб.	Семикина	Тиланг	207.86			табл.	
Проб.	Лапина	Лел	1.07.86		Лист	Листов 1	
Рук.	Лапина				МПС		
Гип	Соловьев	Солов	1.07.86		Гипротрансэнергоизд-во		
Н.контр.	Белявская	Медвед	03.07.86		г. Ленинград		
Нач. отд.	Степанов	Степан	1.07.86				

Копировал. Фед - 41 86.

Формат А3

Часть 2
 выпуск 1
 Типовые проектные решения
 501-5-080.86

Подпись и дата
 Инв. №

№з.	Обозначение	Наименование	Кол.	Примечание
1	384.79.00.000	Воздухоохладитель трехсекционный шестирядный в круглом колодце	1	
3	Г.465-00-00	Водоотделитель проходной 4"	4	
4	У-11786-00-00	Фундамент тип I для карликового светофора	1	
6	ТО-167-02-00	Тройник прямой фланцевый	1	
7	-01	Тройник прямой фланцевый	3	
9	ТО-167-04-00-01	Угольник прямой фланцевый	2	
10	ТО-167-08-00	Фундамент под воздухоохладитель	6	***
11	-01	Фундамент под воздухоохладитель	6	***
12	ТО-167-10-00-03	Стойка для установки трубопровода	**	

№з.	Обозначение	Наименование	Кол.	Примечание
13	ТО-167-16-00	Опора фиксирующая	**	
14	ТО-167-19-00	Опора фиксирующая	**	
15	ТО-167-22-00	Угольник прямой фланцевый	2	
16	ТО-167-23-00	Патрубок водоотде- лителя	4	
17	ТО-167-25-00	Фланцы изолирующие	1	
18	ТО-167-01-03-02	Прокладка	8	
19	-03	Прокладка	17	
20	-05	Прокладка	10	
21	ТО-167-02-01-02	Фланец		
22	-03	Фланец		
23	-04	Фланец		
24	ТО-167-11-01	Конус	1	
25	-01	Конус	1	
26	-02	Конус	2	
27	ТО-167-21-01	Планка	2	
28	ТО-167-21-02	Рукоятка	2	
29	ТО-167-21-03	Труба	2	
30	-01	Труба	2	
31	-02	Труба	2	
32	ТО-167-21-04	Труба Трубы ГОСТ 3262-75*	2	
33	ТО-167-21-07	80x3,5	**	
34	ТО-167-21-08	100x4,0	**	
35	ТО-167-21-09	150x4,0	**	

				ТО-167-21-00 М4				
Изм.	Лист	№ докум.	Подп.	Дата	Установка воздухоохладителя и колодцев с водоотделителем.	Лит.	Масса	Масштаб
Разраб.	Абрамова	Л.Р.	Л.Р.	3.06.86	Монтажный чертёж	Лист 1	Листов 6	
Пров.	Лапина	Л.	Л.	3.06.86				
Рук.	Лапина							
ГИП	Соловьев	А.В.	А.В.	30.01.86				
Н. контр.	Белявская	А.В.	А.В.	23.06.86				
Ин. отд.	Степанов	А.В.	А.В.	22.01.87				
МПС Гипротрансэнерголизвз г. Ленинград								

Копировал, 4/25-07.86.

Формат А3

Часть 2
 Выпуск 1
 Типовые проектные решения
 501-5-080.86
 Шифр № Подпись и дата

Поз.	Обозначение	Наименование	Кол.	Примечание
		Задвижки параллельные с выдвигным шпинделем фланцевые чугунные		
		3046 бр ГОСТ 8437-75*		
36		Ду 80	2	
37		Ду 100	6	
38		Плита днища КЦД-10 ГОСТ 8020-80	2	
39		Плита перекрытия КЦП1-10 ГОСТ 8020-80	2	
40		Кольцо стеновое КЦ10-6 ГОСТ 8020-80	6	
41		Люк Т ГОСТ 3634-79	2	
42		Угольник 90°-1-15 ГОСТ 8946-75*	4	
44		Ниппель 15 ГОСТ 8958-75*	2	
45		Кран муфтовый 15-10 ГОСТ 19193-73*	2	
46		Муфта короткая 4-15 ГОСТ 8954-75*	2	
48		Болты ГОСТ 7798-70* М16-6g×60.58.0112	**	
49		М16-6g×70.58.0112	32	
50		М16-6g×80.58.0112	**	
51		М20-6g×90.58.0112	**	

Поз.	Обозначение	Наименование	Кол.	Примечание
		Гайки ГОСТ 5915-70*		
53		М16-6Н.5.0112	**	
54		М20-6Н.5.0112	**	
57		Шайба 16.02.0112 ГОСТ 11371-78*	32	
58		Штифт 3×30 ГОСТ 3129-70*	2	

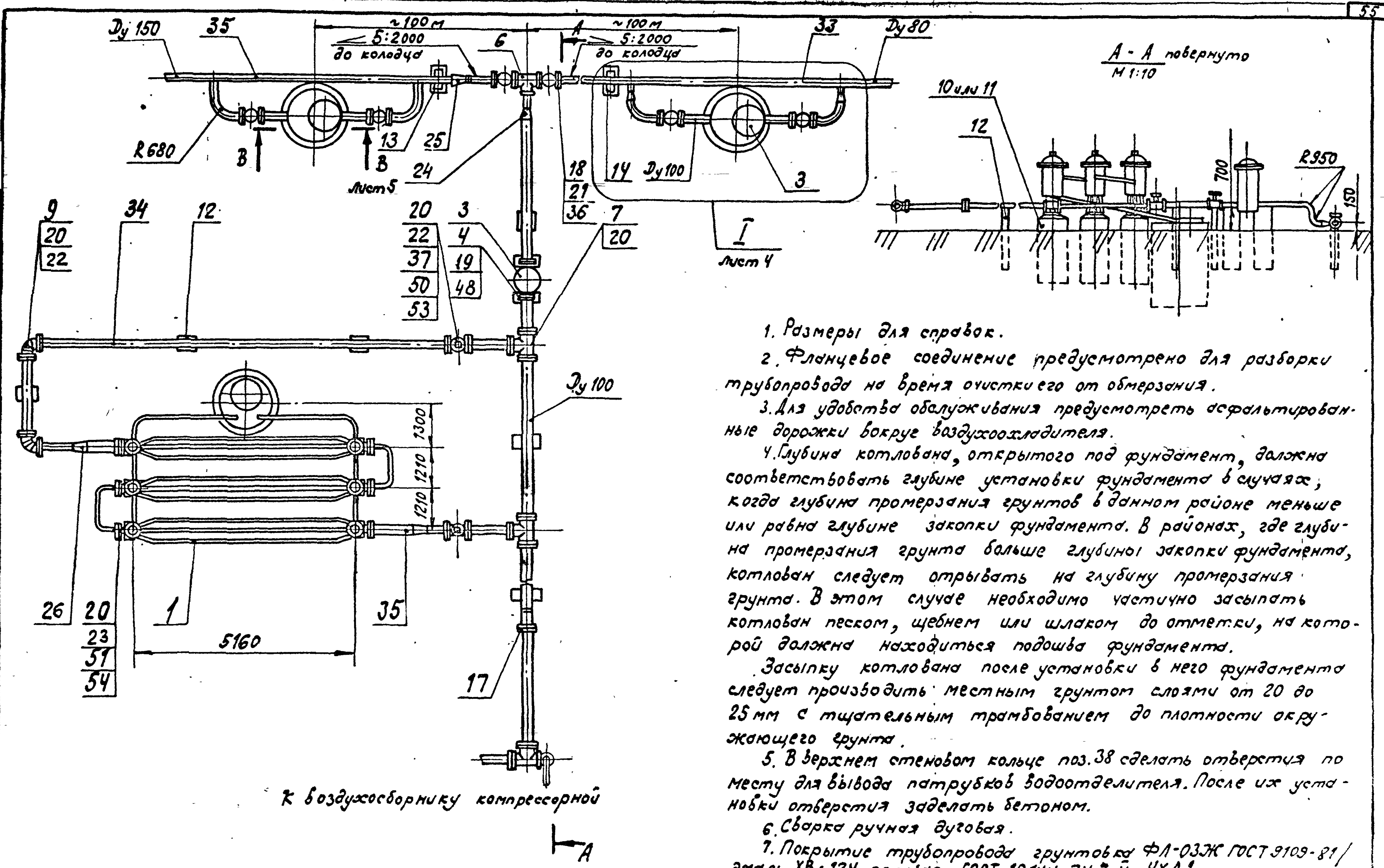
** Количество по проекту
 *** Тип фундамента выбирается в зависимости от конкретных условий станции

Тема

Выпуск

Типовые проектные решения
501-5-080.86

Лист №



A - A повернуто
M 1:10

1. Размеры для справок.
2. Фланцевое соединение предусмотрено для разборки трубопровода на время очистки его от обмерзания.
3. Для удобства обалуживания предусмотреть асфальтированные дорожки вокруг воздухоохладителя.
4. Глубина котлована, открытого под фундамент, должна соответствовать глубине установки фундамента в случаях, когда глубина промерзания грунтов в данном районе меньше или равна глубине заделки фундамента. В районах, где глубина промерзания грунта больше глубины заделки фундамента, котлован следует отрывать на глубину промерзания грунта. В этом случае необходимо частично засыпать котлован песком, щебнем или шлаком до отметки, на которой должна находиться подошва фундамента. Засыпку котлована после установки в него фундамента следует производить местным грунтом слоями от 20 до 25 мм с тщательным трамбованием до плотности окружающего грунта.
5. В верхнем стеновом кольце поз. 38 сделать отверстия по месту для вывода патрубков водоотделителя. После их установки отверстия заделать бетоном.
6. Сварка ручная дуговая.
7. Покрытие трубопровода грунтовкой ФЛ-03Ж ГОСТ 9109-81 / эмаль ХВ-124 голубая ГОСТ 10144-74 * .У. УХЛ 1.

к воздухооборнику компрессорной

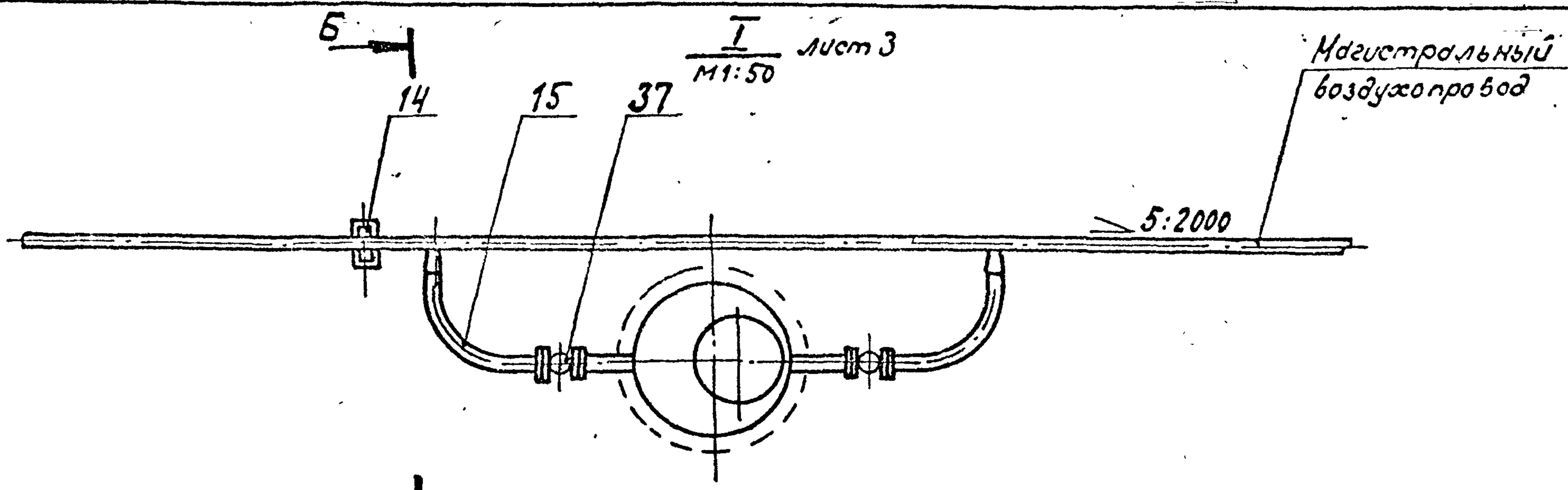
A

Изм.	Лист	№ докум.	Подп.	Дата	ТО-167-21-00МЧ	Лист 3

Копировал 501-07.86

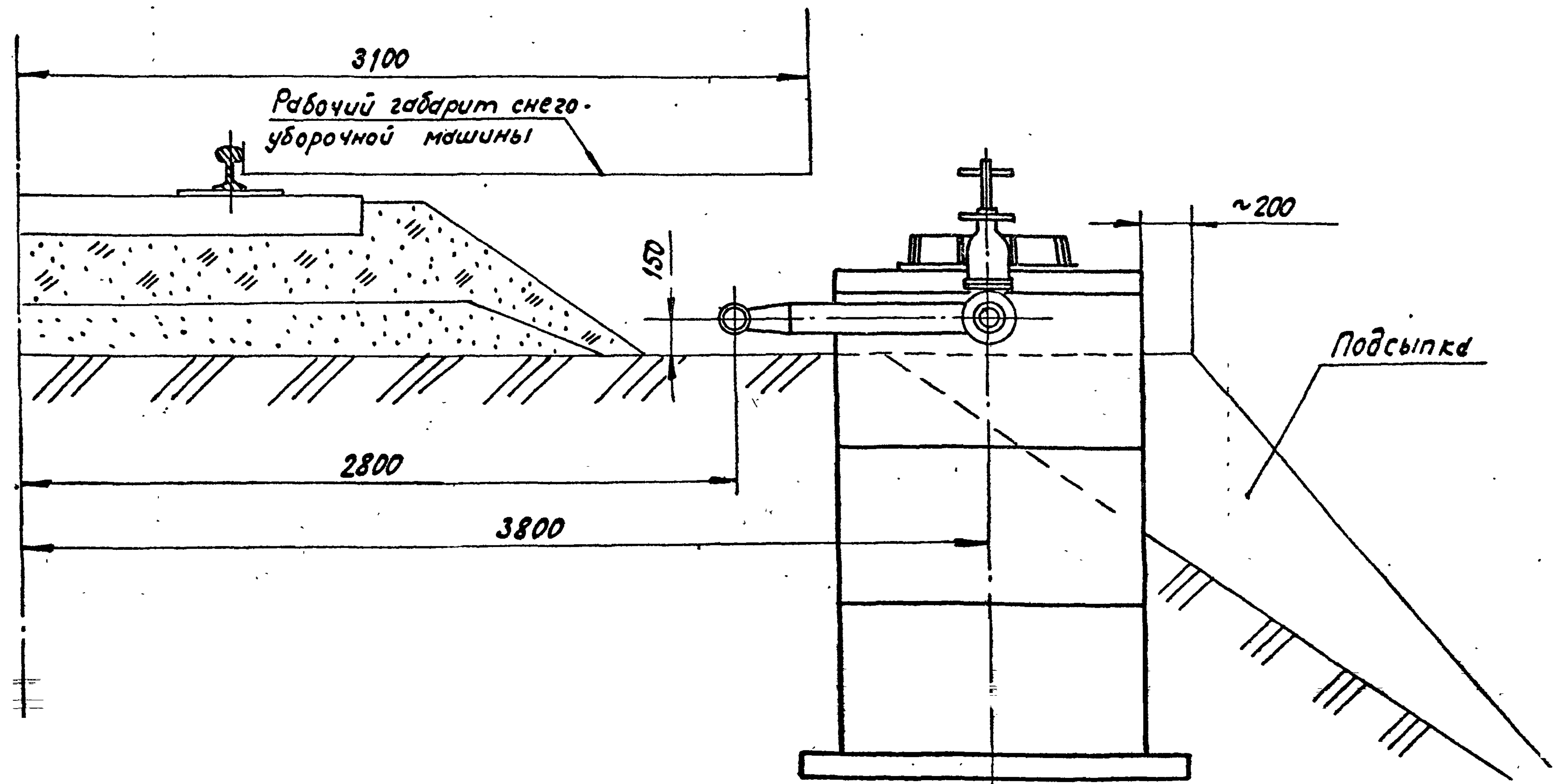
Формат А3

Выпуск 1 Часть 2
Типовые проектные решения
501-5-080.86



Б

Б-Б повернуто
М 1:20



Изм. №	Поясн. и зам.

Изм.	Лист	№ докум.	Подп.	Дата

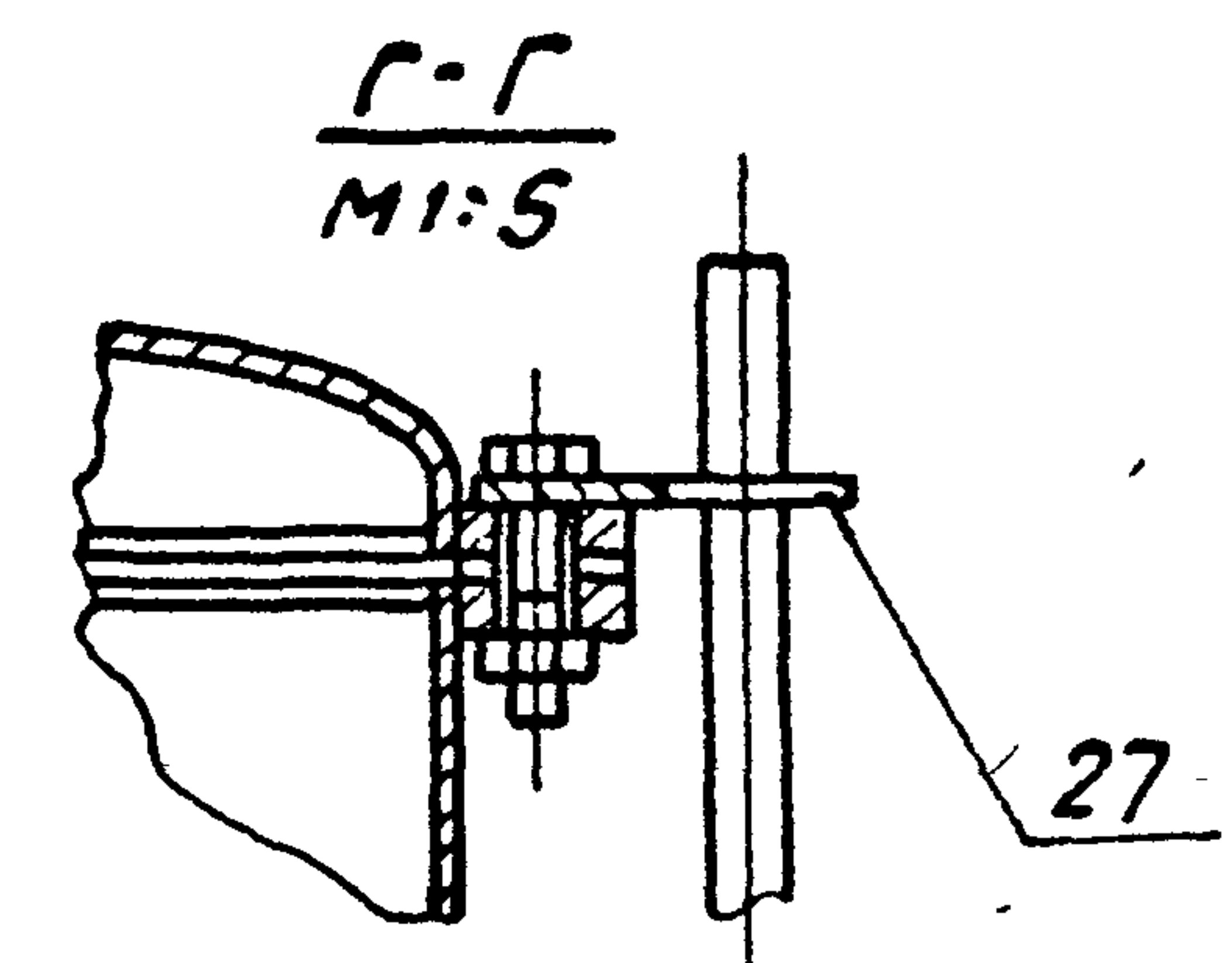
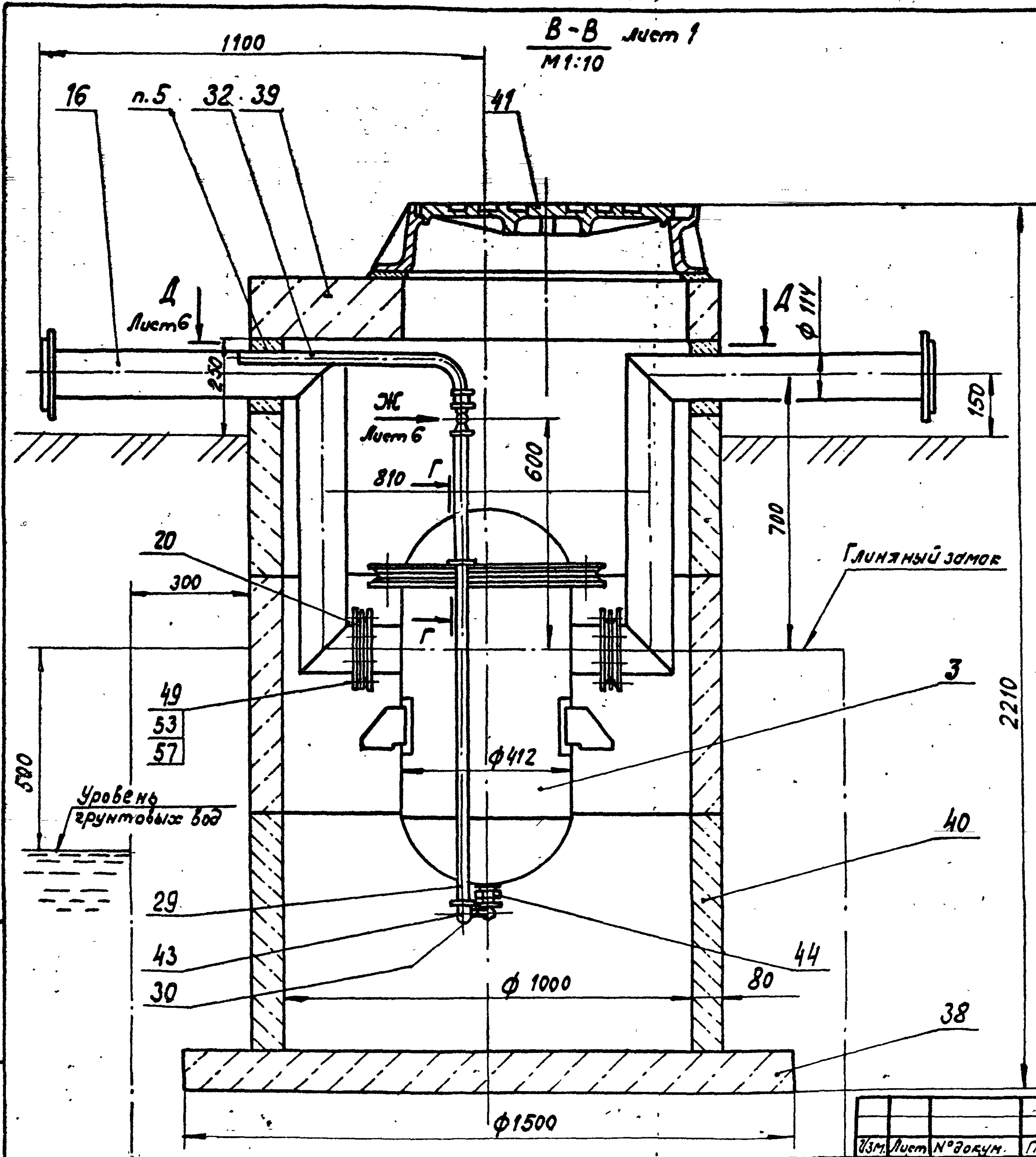
ТО-167-21-00МЧ

Лист 4

Копировал ЛС-07.86г.

Формат А3

Лист 2
Выпуск 7
Тупольте проектные решения
501-5-080-86
Лист № Подп. и дата

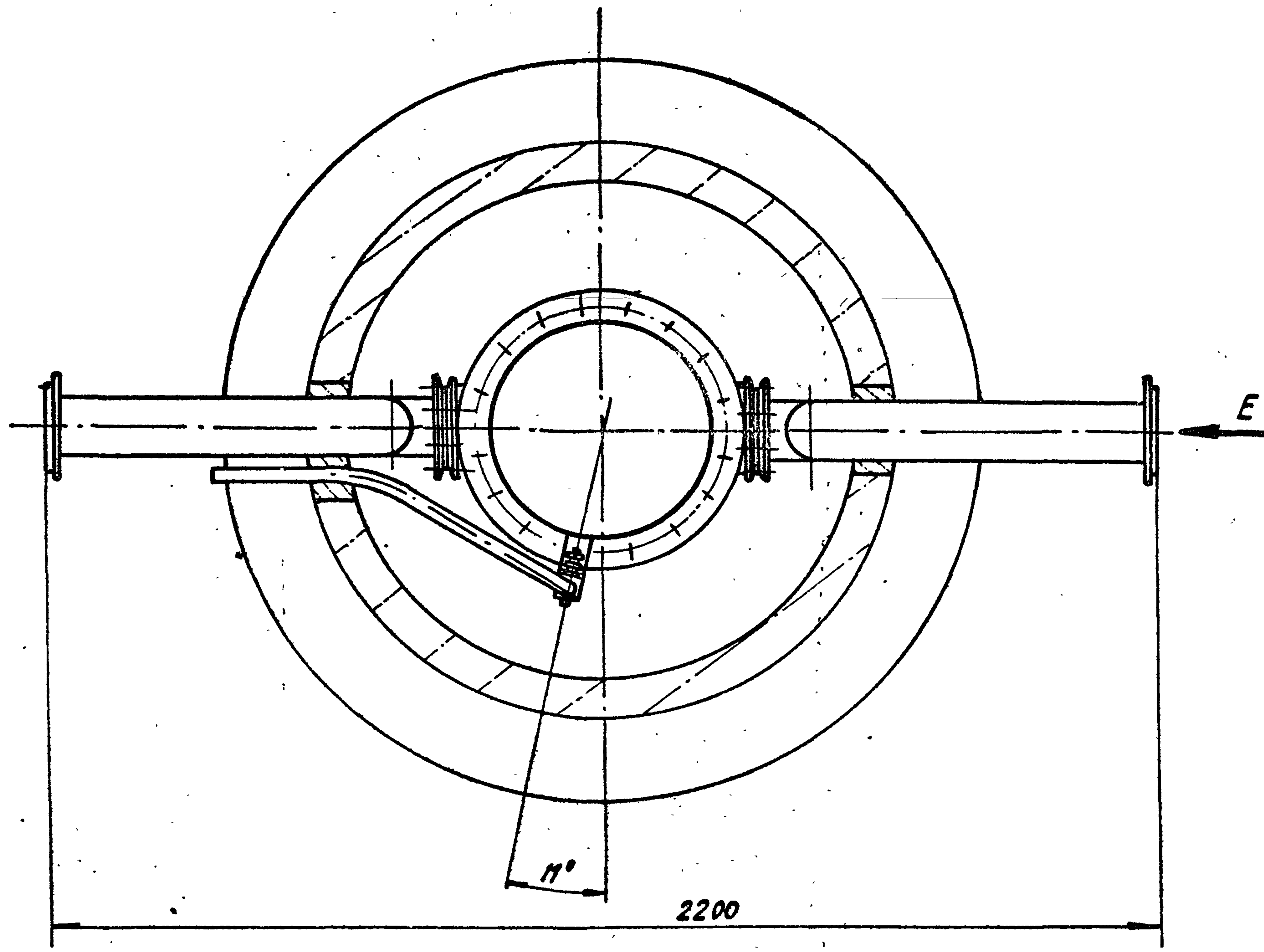


Изм.	Лист	№ докум.	Подп.	Дата	ТО-167-21-00МУ	Лист 5

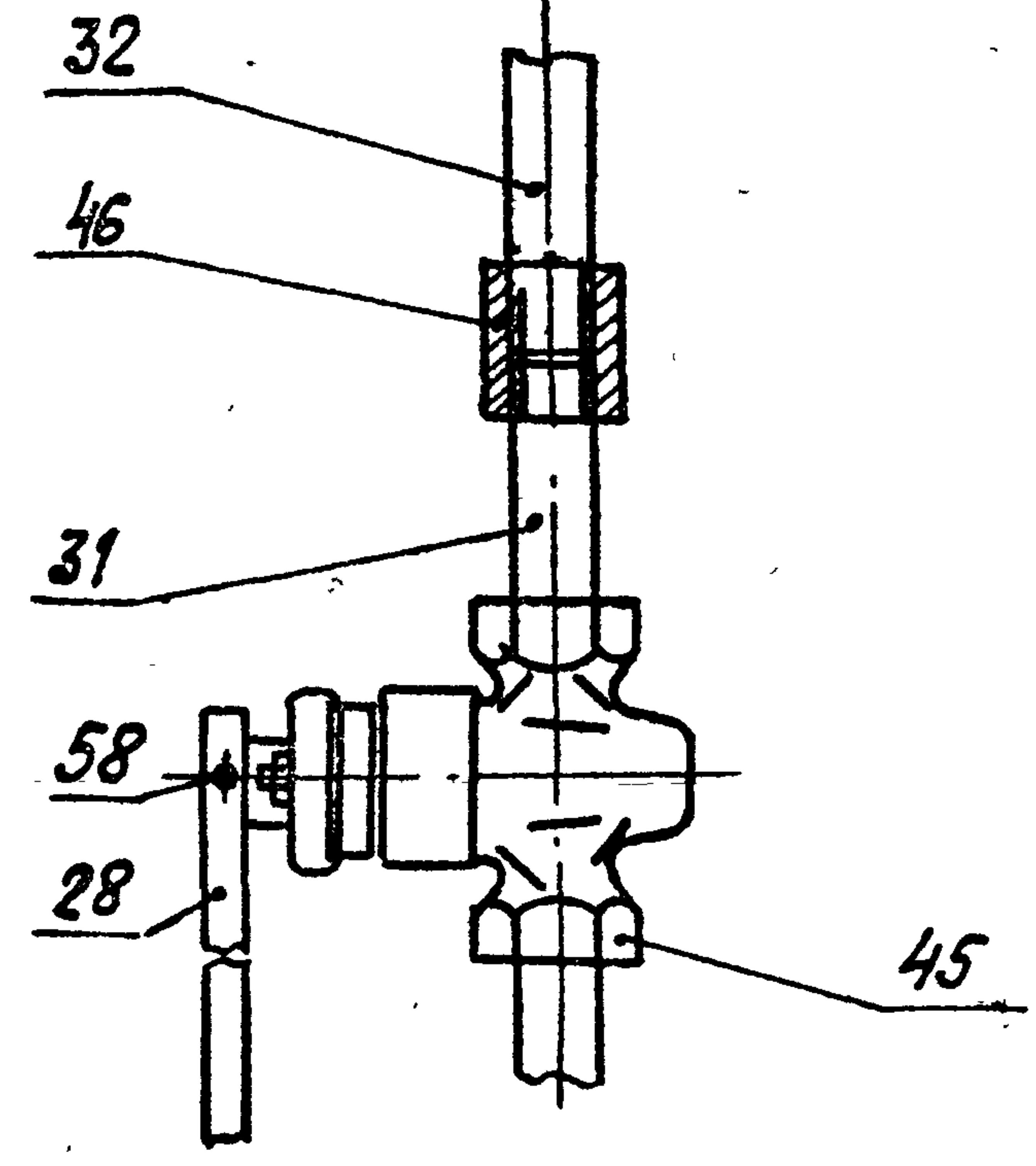
Копирован 24-07-86г. Формат А3

Тепловые проектные решения
501-5-080.86
Выпуск 7

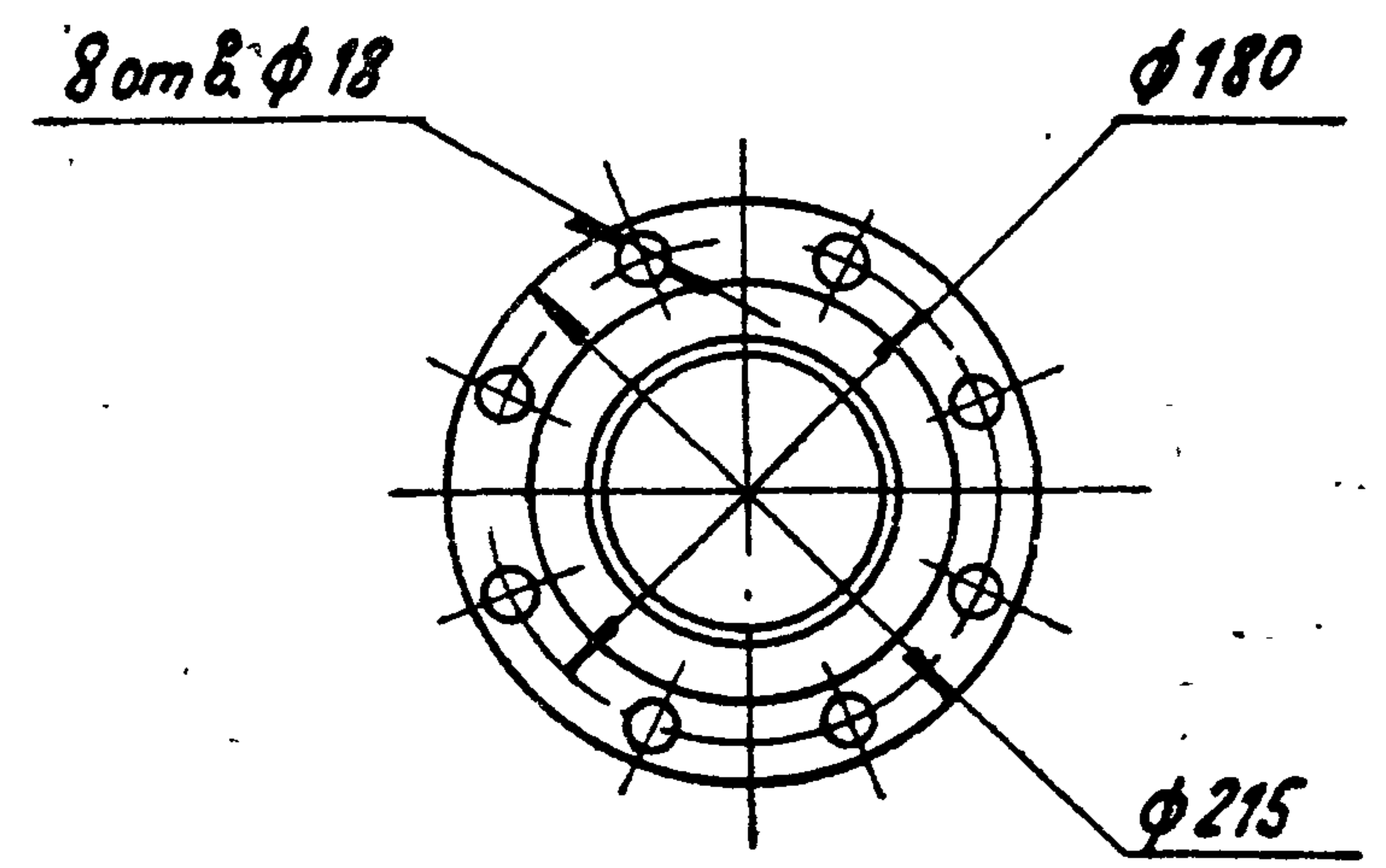
A-A лист 5
М 1:10



Вид ЖС лист 5
М 1:2



Вид E
М 1:5



Лист № 1/001. V. 080.86

Изм.	Лист	№ докум.	Подп.	Дата

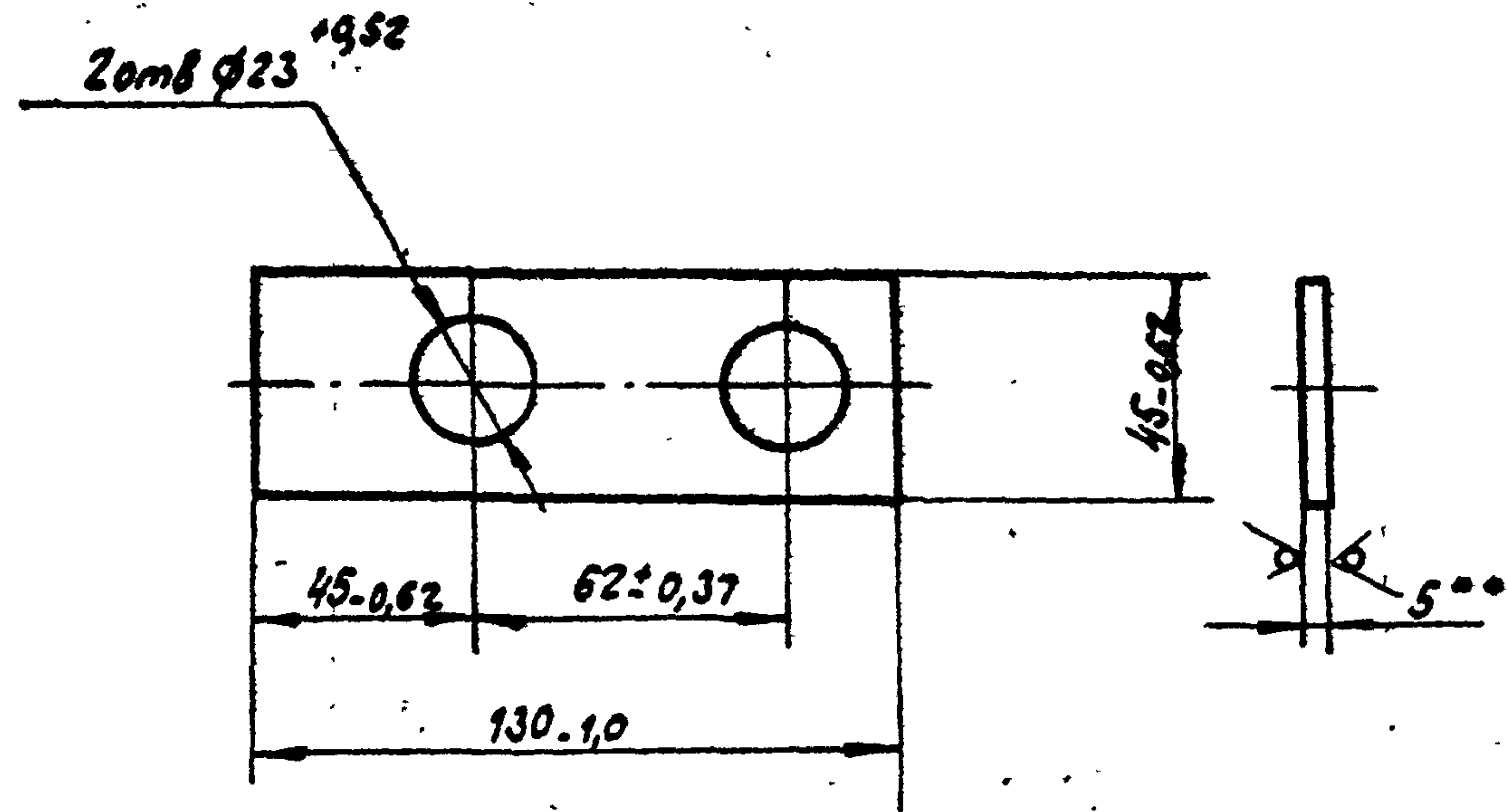
ТО-167-21-00МУ

Лист
6

Компробд. А. В. - 1977 г. 10/001. V. 080.86

Типовые проектные решения
 Выпуск 1
 Часть 2
 501-5-080.86

12,5 / (✓)



1. ^{***} Размер для справок.
2. Покрытие грунтотквк ФЛ-03Ж
 ГОСТ 9109-81 / эмаль ПФ-115
 черная ГОСТ 6465-76; У.УХЛ1

ТО-167-21-01

ПЛИНКА

Лист Масса Масштаб

0,23 1:2

Лист Листов 1

МПС
 Б-ПН-5 ГОСТ 19903-74*
 Ст 3 сп ГОСТ 14637-79

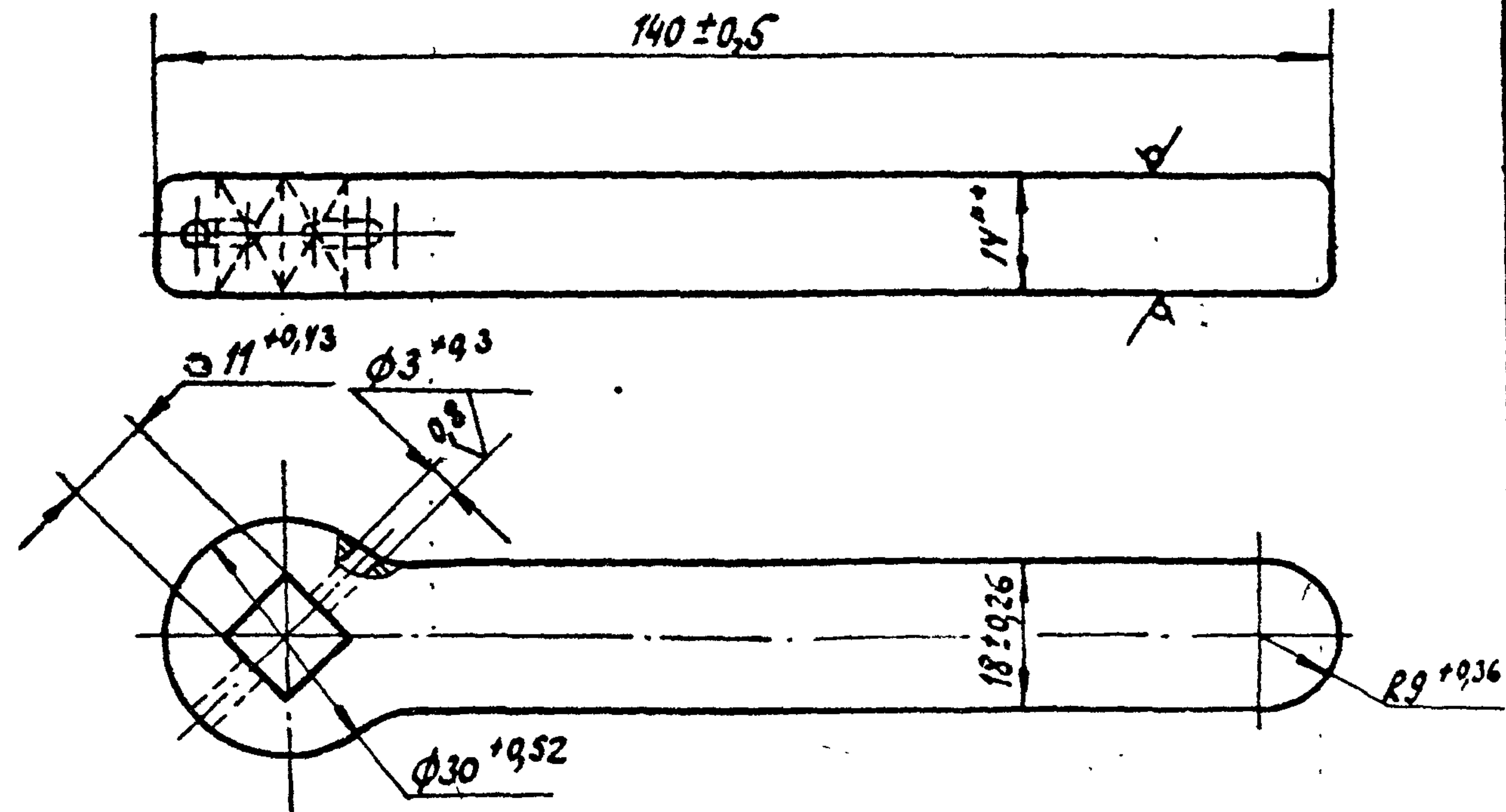
МПС
 Супротрансигналевязь
 г. Ленинград

Изм. №	Подп. и дата	Изм. Лист	№ докум.	Подп.	Дата
		Разраб.	Абрамова	Абрамова	03.7.86
		Пров.	Лапина	Лк.	03.08.86
		Рук.	Лапина		
		ГИП	Соловьев	Соловьев	04.07.86
		Н. контр.	Белявская	Белявская	04.07.86
		Нач. отд.	Степанов	Степанов	04.07.86

59

12,5 / (✓)

Типовые проектные решения
 Выпуск 2
 Часть 2
 501-5-080.86



1. ^{***} Размер для справок
2. Острые кромки притупить.
3. Покрытие Ц30.ХР.

ТО-167-21-02

РУКОЯТКА

Лист Масса Масштаб

0,4 1:1

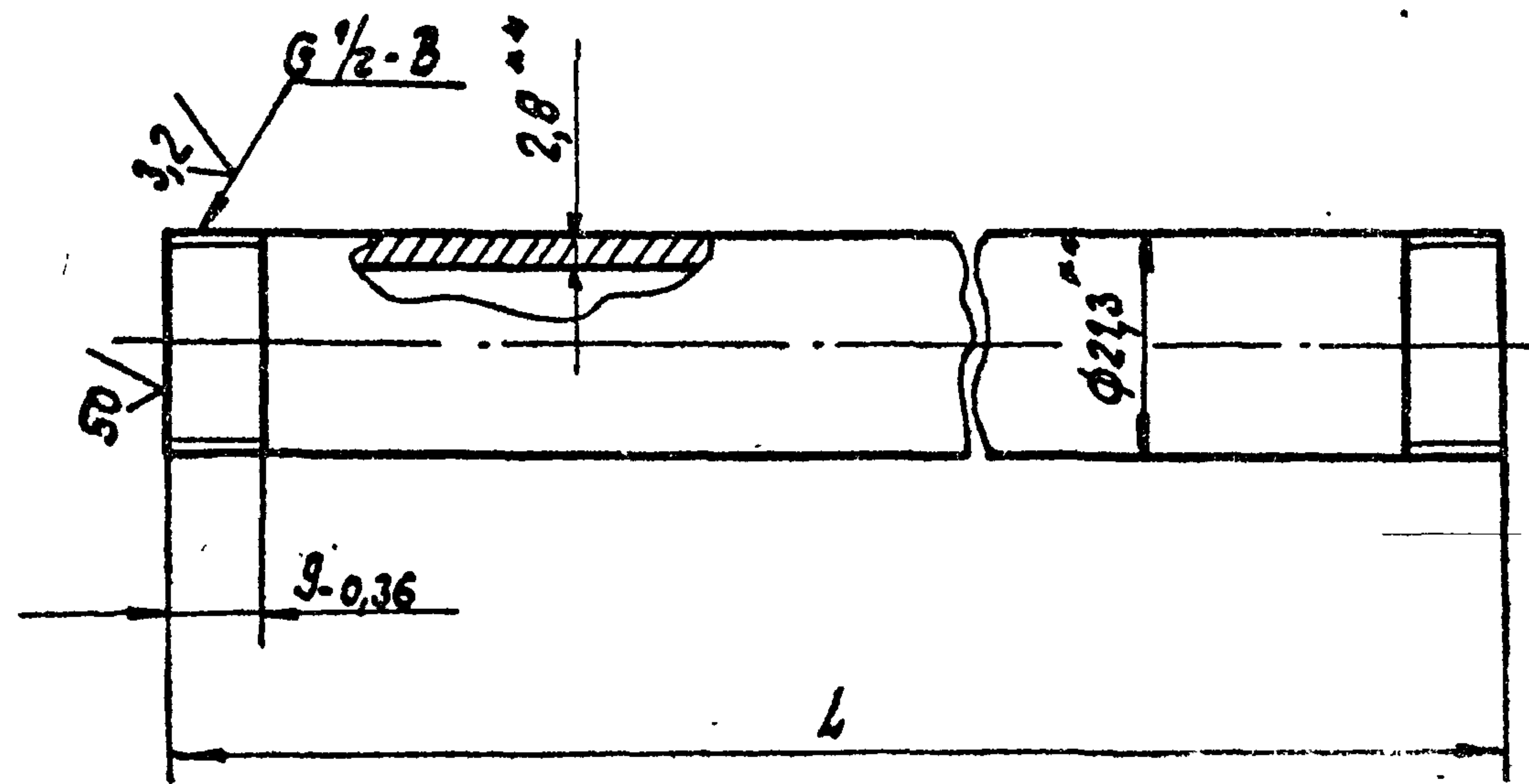
Лист Листов 1

МПС
 Б-ПН-14 ГОСТ 19903-74*
 Ст 3 сп ГОСТ 14637-79

МПС
 Супротрансигналевязь
 г. Ленинград

Изм. №	Подп. и дата	Изм. Лист	№ докум.	Подп.	Дата
		Разраб.	Абрамова	Абрамова	30.7.86
		Пров.	Лапина	Лк.	30.07.86
		Рук.	Лапина		
		ГИП	Соловьев	Соловьев	04.07.86
		Н. контр.	Белявская	Белявская	04.07.86
		Нач. отд.	Степанов	Степанов	04.07.86

✓(✓)

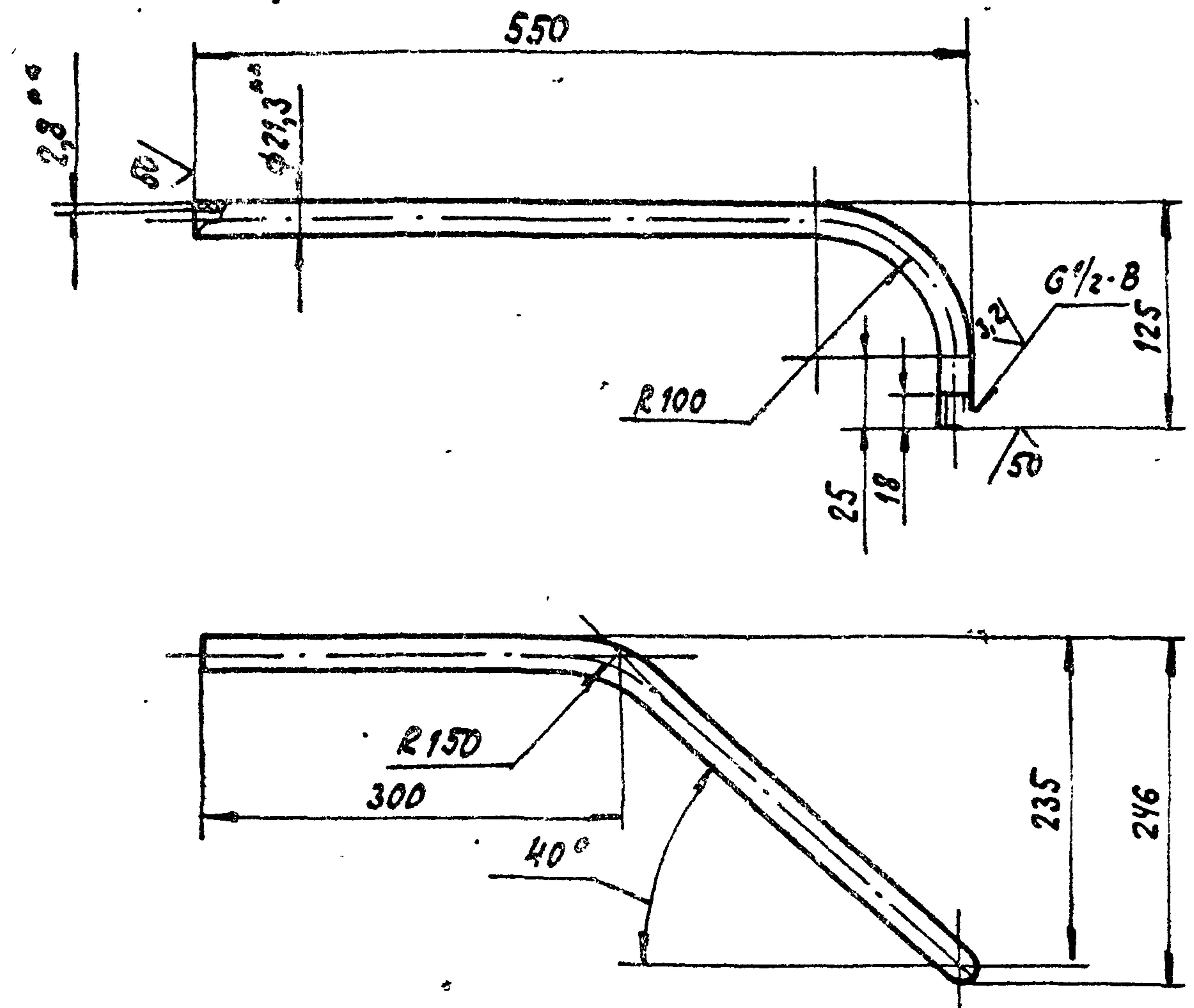


Обозначение	L, мм	Масса, кг
ТО-167-21-03	1170 _{-2,6}	1,5
-01	282 _{-1,3}	0,36
-02	50 _{-0,62}	0,06

1. * Размеры для справок.
2. Покрытие грунтовок ФЛ-03Ж.
ГОСТ 9109-81 / эмаль ХВ-124 голубая
ГОСТ 10144-74 * V. УХЛ, исключая резьбу.
3. Покрытие резьбы Ц 12. хр.

ТО-167-21-03			
Труба			
Лист	Масса	Масштаб	
	см.	1:1	
Лист	Листов 1		
МПС			
Гипротраммсигнализация			
г. Ленинград			
Копировал ФЛ-07.86г.			
Формат А4			

✓(✓)



1. * Размеры для справок.
2. H14, h14; ± IT14/2.
3. Покрытие грунтовок ФЛ-03Ж
ГОСТ 9109-81 / эмаль ХВ-124 голубая
ГОСТ 10144-74 * V. УХЛ, исключая резьбу.
4. Покрытие резьбы Ц 12. хр.

ТО-167-21-04			
Труба			
Лист	Масса	Масштаб	
	1,0	1:5	
Лист	Листов 1		
МПС			
Гипротраммсигнализация			
г. Ленинград			
Копировал ФЛ-07.86г.			
Формат А4			

Типовые проектные решения Выпуск 1 Часть 2

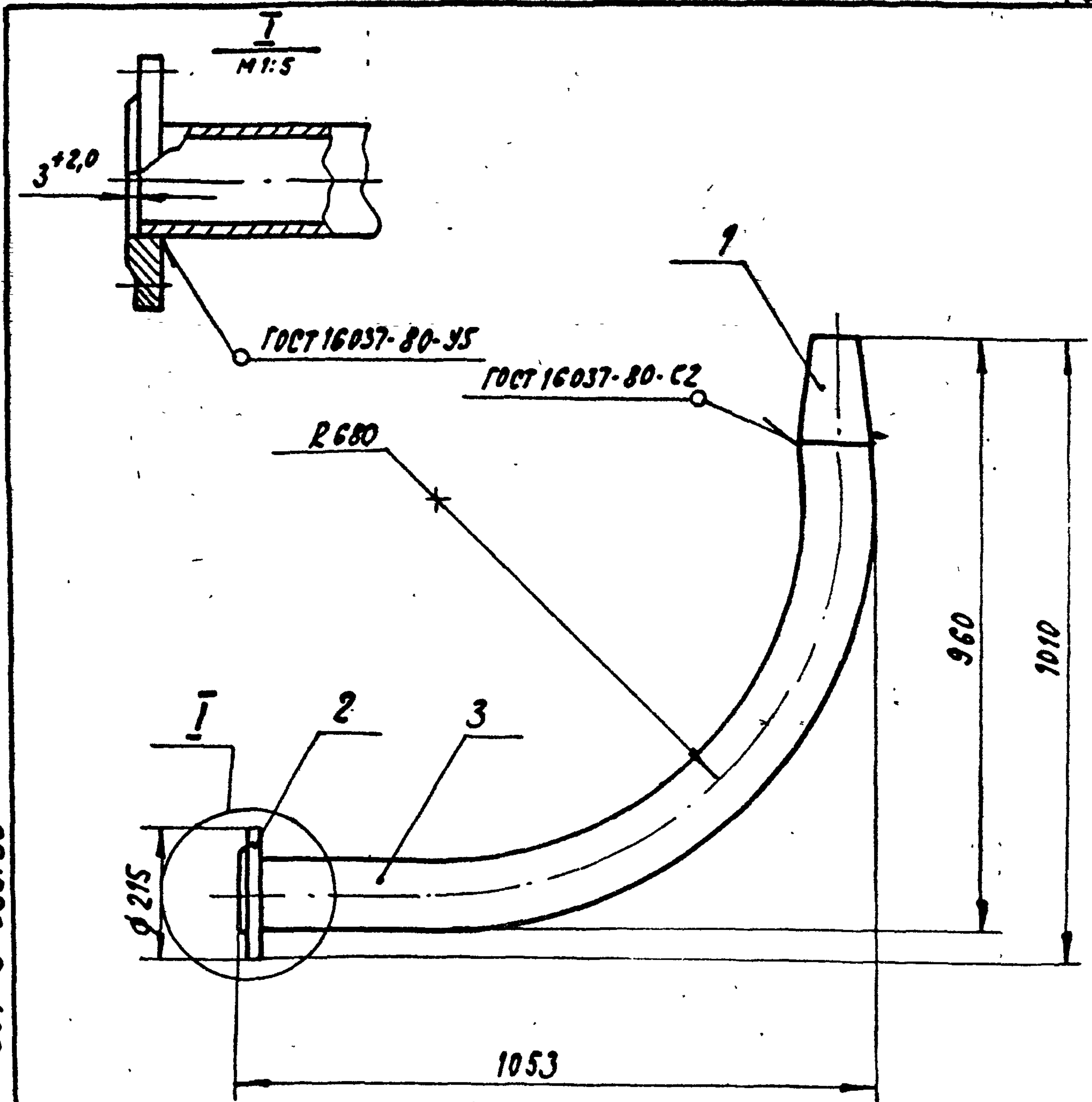
Формат Лист	№	Обозначение	Наименование	Кол.	Приме- чание
			Документация		
А4		ТО-167-22-00 СБ	Сборочный чертеж		
			Детали		
А3	1	ТО-167-11-01	Конус	1	
А3	2	ТО-167-02-01-01	Фланец	1	
А4	3	ТО-167-22-01	Труба	1	

Шк.№	Подп. и дата								
Изм. Лист	№ докум.	Подп.	Дата	ТО-167-22-00		УГОЛЬНИК прямой фланцевый		Лист	Листов
Разраб.	Абрамова	Абрамова	25.06.86			МПС Гипротрансуснальвязь г. Ленинград			1
Пров.	Лапина	Лапина	28.06.86						
Руч.	Лапина	Лапина	28.06.86						
Н. контр.	Белябская	Белябская	01.07.86						
Нач. отд.	Степанов	Степанов	01.07.86						

Копировал 07.86

Формат А4

Типовые проектные решения Выпуск 1 Часть 2



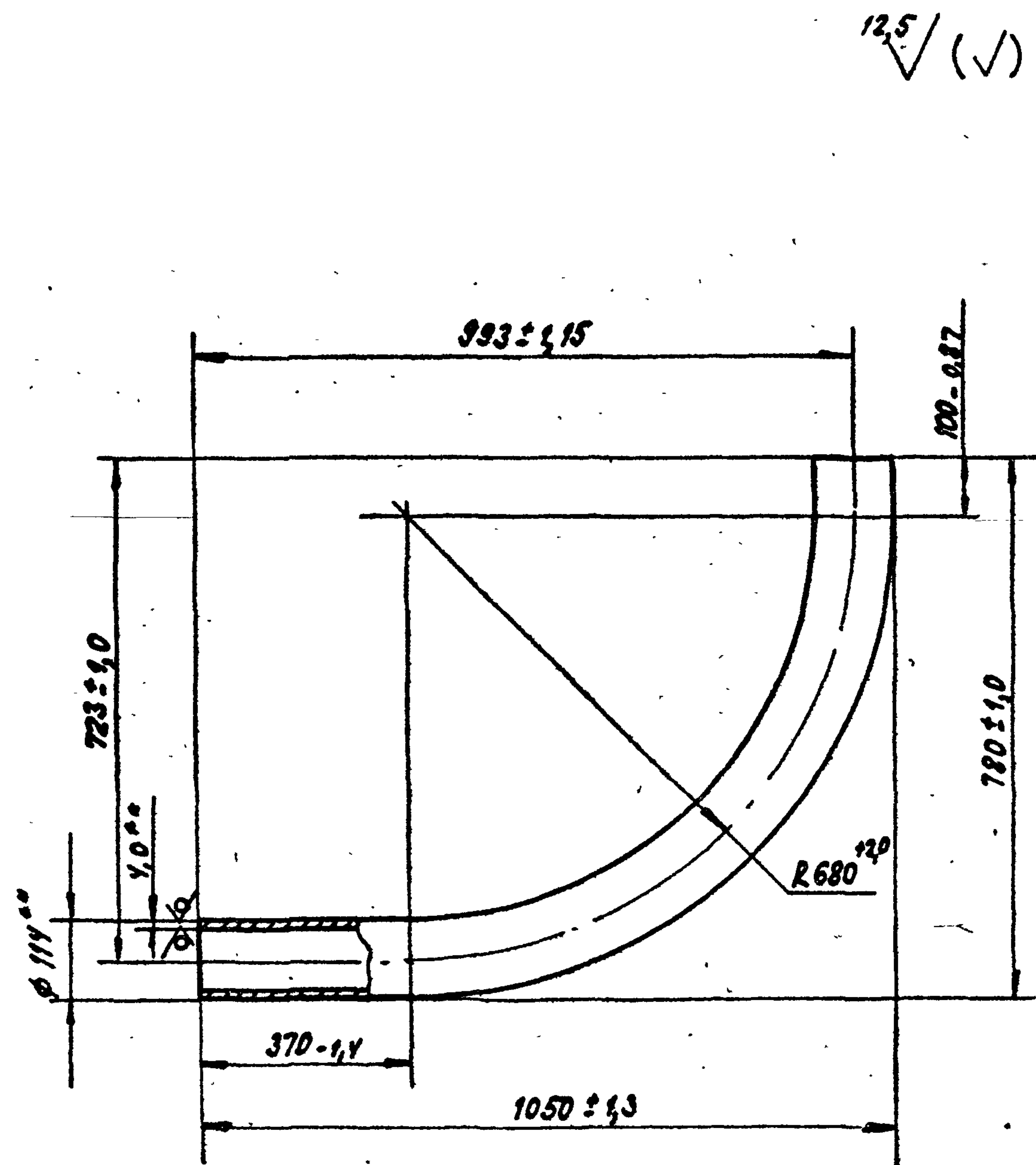
- Размеры для справок.
- Покрытие грунтотк фЛ-03Ж
ГОСТ 9109-81 / Эмаль ХВ-124 голубая
ГОСТ 10144-74. УХЛ 1.

Шк.№	Подп. и дата								
Изм. Лист	№ докум.	Подп.	Дата	ТО-167-22-00 СБ		УГОЛЬНИК прямой фланцевый Сборочный чертеж		Лист	Листов
Разраб.	Абрамова	Абрамова	25.06.86			МПС Гипротрансуснальвязь г. Ленинград			1
Пров.	Лапина	Лапина	28.06.86						
Руч.	Лапина	Лапина	28.06.86						
Н. контр.	Белябская	Белябская	01.07.86						
Нач. отд.	Степанов	Степанов	01.07.86						

Копировал 07.86

Формат А4

Выпуск 1 Часть 2
Выпуск 2 Часть 1
Туповые проектные решения
501-5-080.86



** Размеры для справок.

ТО-167-22-01

Труба

Лист Масса Масса/м

18,2 1:10

Лист Листов 1

МПС

Труба 100×4,0 ГОСТ 3262-75 *

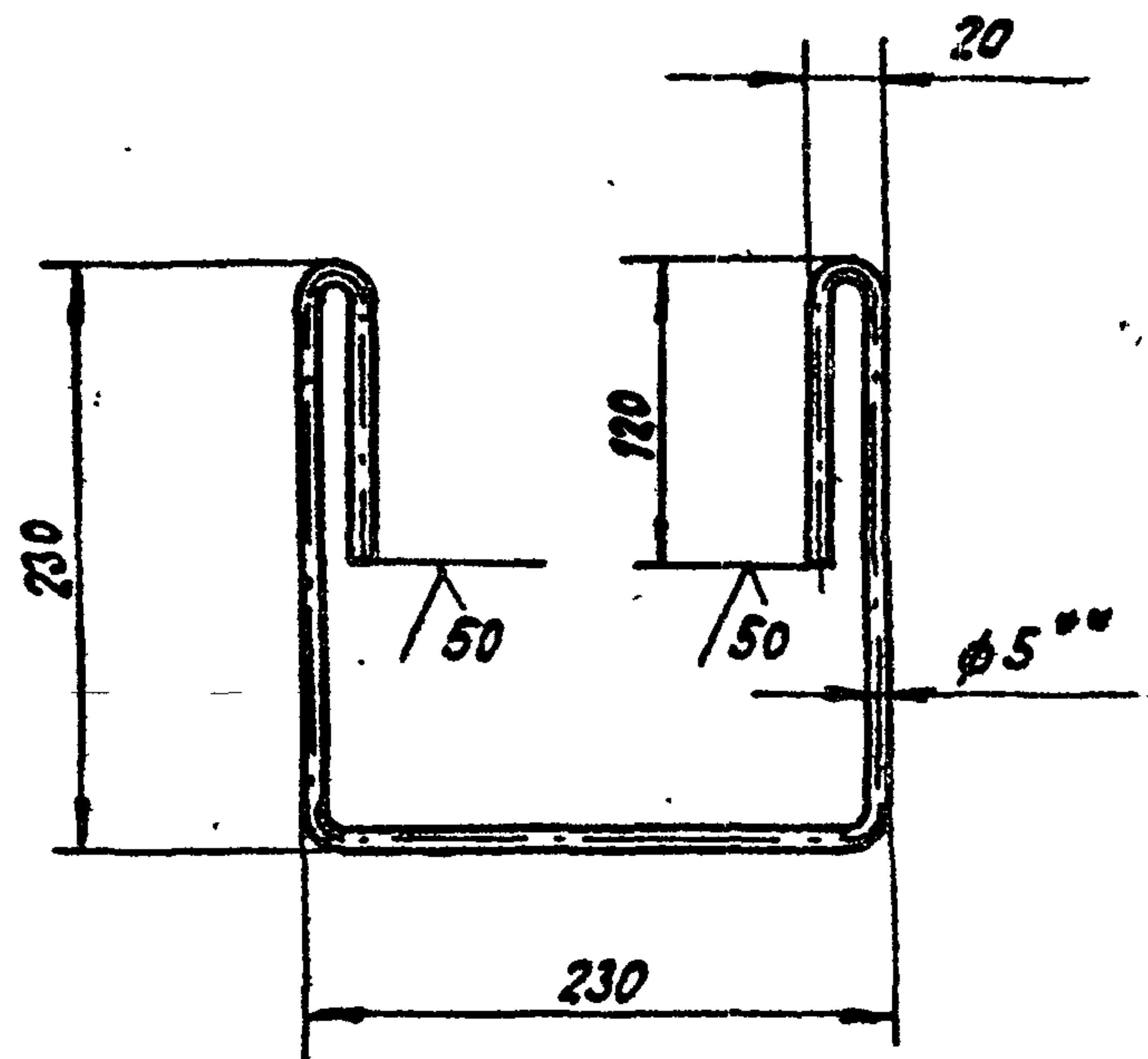
Гипротрансигналевязь
г. Ленинград

Копировал 501-07.86.

Формат А4

Изм.	Лист	№ докум.	Подп.	Дата
Разраб.	Абрамова	Абрамова	25.06.86	
Пров.	Лапунд			
Рук.	Лапунд	ил	25.06.86	
ГНП	Соловьев	Соловьев	27.06.86	
Н.контр.	Белявская	Белявская	27.06.86	
Нач. отд.	Степанов	Степанов	28.06.86	

Выпуск 1 Часть 2
Выпуск 2 Часть 1
Туповые проектные решения
501-5-080.86



- ** Размер для справок.
- h14, ± $\frac{IT14}{2}$
- Внутренние радиусы сгибов 4 мм.

ТО-167-24-01

Скоба

Лист Масса Масса/м

0,15 1:5

Лист Листов 1

МПС

Проволока Б ст 3
ГОСТ 6727-80 *

Гипротрансигналевязь
г. Ленинград

Изм.	Лист	№ докум.	Подп.	Дата
Разраб.	Абрамова	Абрамова	25.06.86	
Пров.	Лапунд			
Рук.	Лапунд	ил	25.06.86	
ГНП	Соловьев	Соловьев	27.06.86	
Н.контр.	Белявская	Белявская	27.06.86	
Нач. отд.	Степанов	Степанов	28.06.86	

Копировал 501-07.86.

Формат А4

Типовые проектные решения Выпуск 1 Часть 2

501-5-080.86

Формат	Зона	Поз.	Обозначение	Наименование	Кол.	Примечание
				<u>Документация</u>		
А4			ТО-167-23-00 СБ	Сборочный чертеж		
				<u>Детали</u>		
А3	1		ТО-167-02-01-01	Фланец	2	
А4	2		ТО-167-23-01	Труба	1	
	3		-01	Труба	1	
А4	4		ТО-167-23-02	Труба	1	

Лист №

Лист	№ докум.	Подп.	Дата
Разраб.	Абрамов	Абрамов	30.6.86
Пров.	Лопина	Лопина	30.6.86
Руч.	Лопина		
И.контр.	Белявская	Белявская	1.07.86
Нач. отд.	Стелднов	Стелднов	10.07.86

ТО-167-23-00

Патрубок
водоотделителя

Лист	Листов	Листов
		1

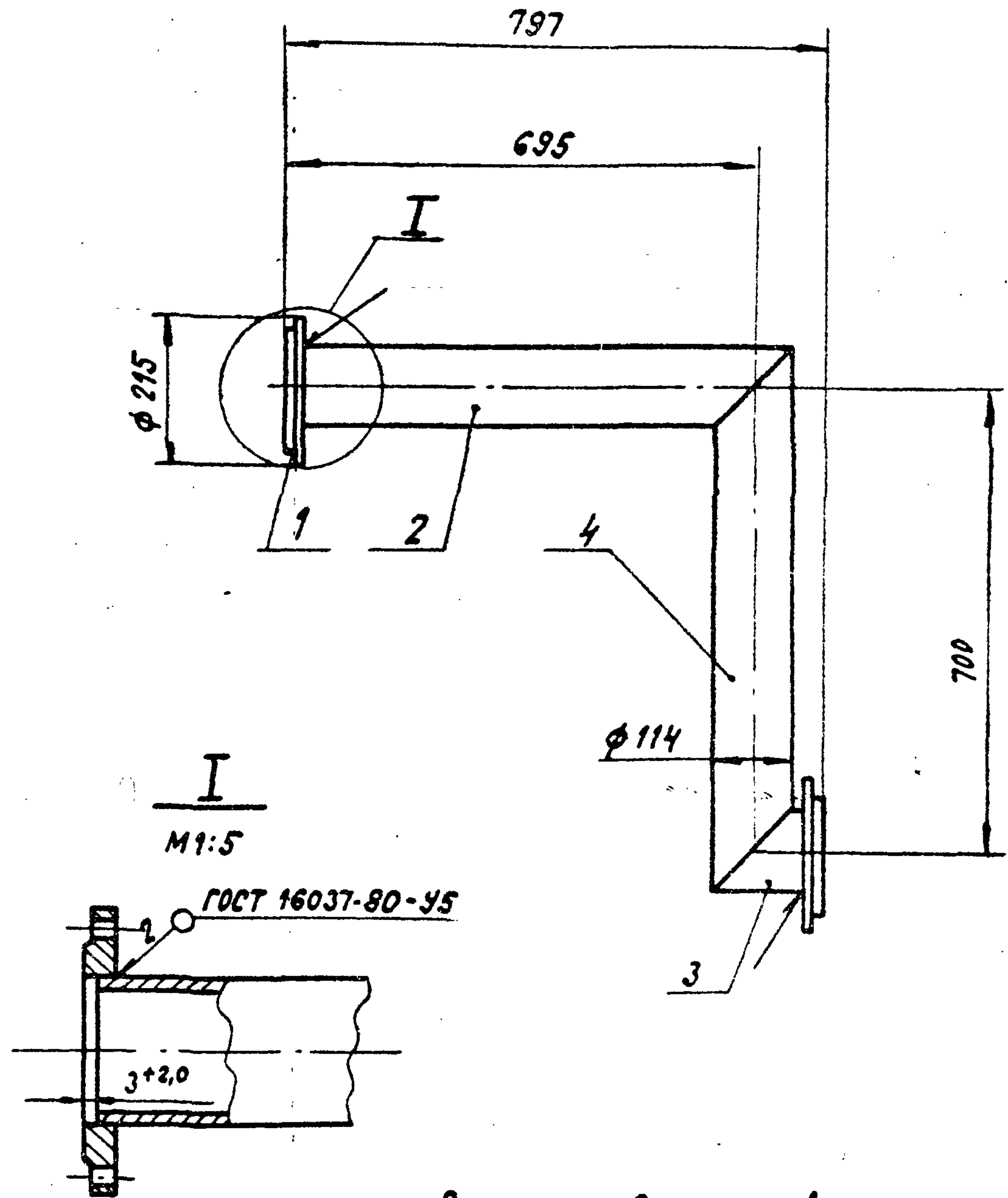
МПС
Гипротрансисигналовязь
г. Ленинград

Копировал 501-08.86г.

Формат А4

Типовые проектные решения Выпуск 1 Часть 2

501-5-080.86



1. Размеры для справок.
2. Покрытие грунтовка ФЛ-03Ж
ГОСТ 9109-81 / эмаль ХВ-124 голубая
ГОСТ 10144-74 *У. УХЛ1

Лист №

Лист	№ докум.	Подп.	Дата
Разраб.	Абрамов	Абрамов	30.6.86
Пров.	Лопина	Лопина	30.6.86
Руч.	Лопина		
ГИП	Соловьев	Соловьев	1.07.86
И.контр.	Белявская	Белявская	01.07.86
Нач. отд.	Стелднов	Стелднов	21.07.86

ТО-167-23-00 СБ

Патрубок
водоотделителя
Сборочный чертеж

Лист	Масса	Масштаб
	17,0	1:10

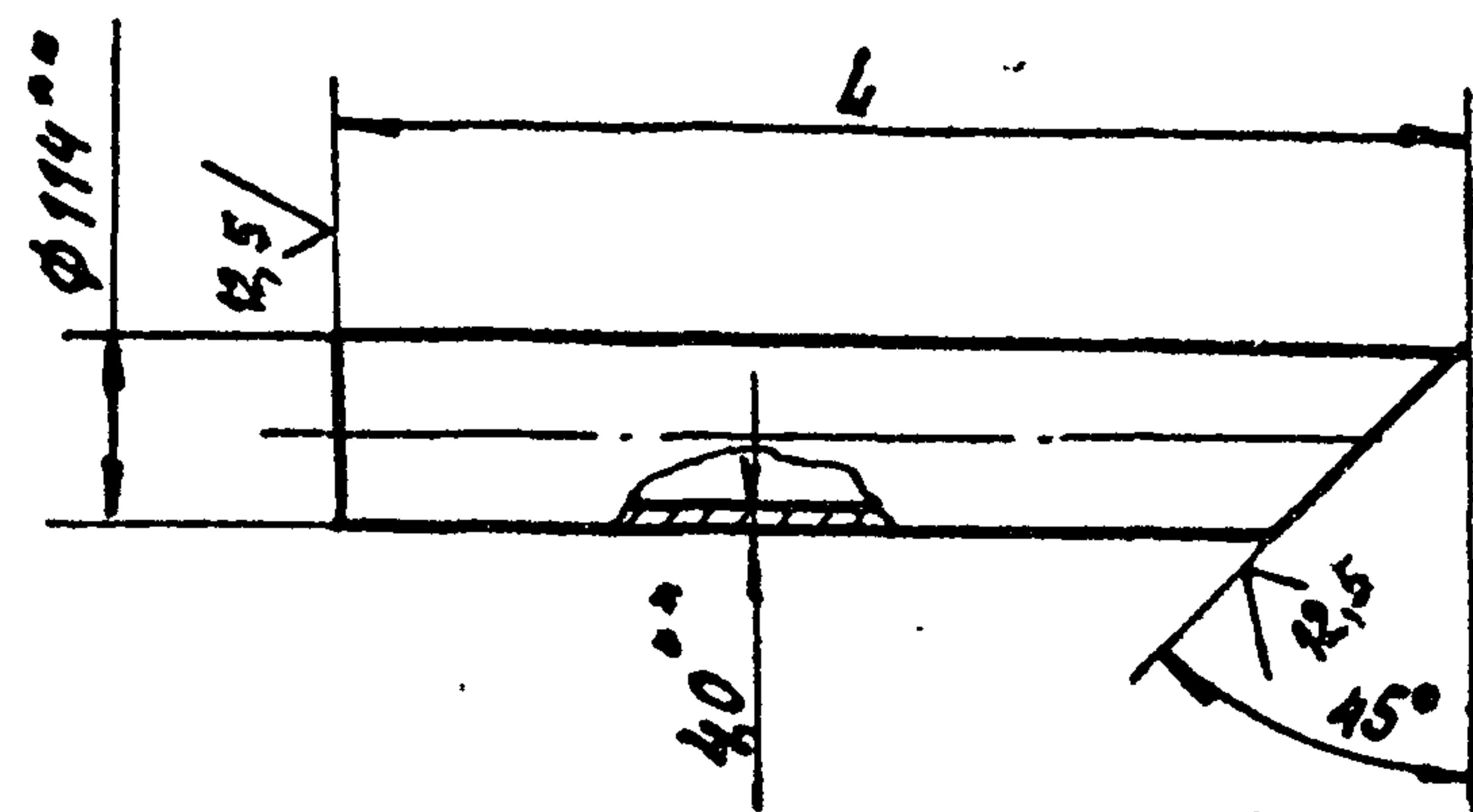
Лист 1
Листов 1

МПС
Гипротрансисигналовязь
г. Ленинград

Копировал 501-08.86г.

Формат А4

Типовые проектные решения Выпуск 1 Часть 2
501-5-080.86



✓(✓)

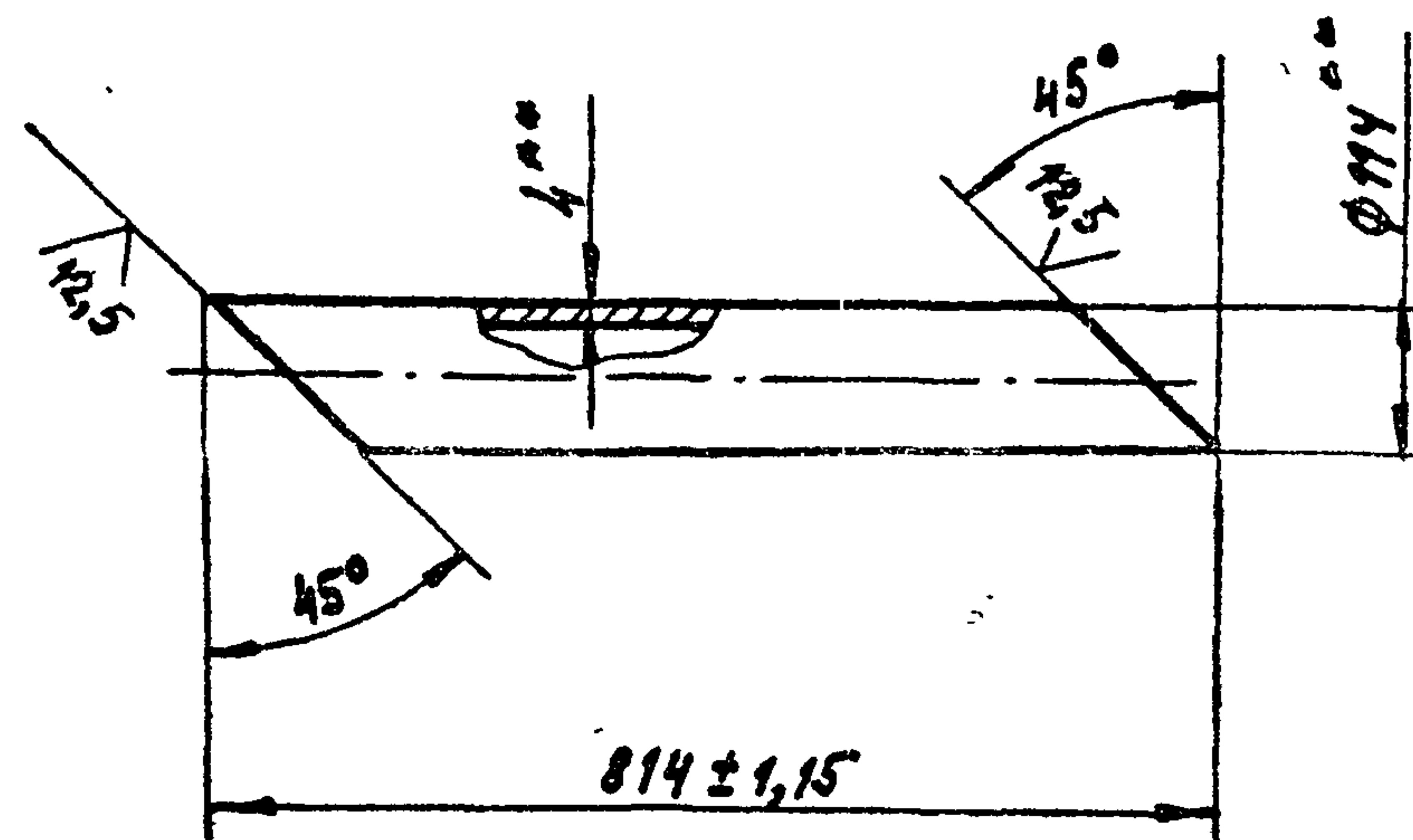
Обозначение	L, мм	Масса, кг
ТО-167-23-01	746 ± 1,0	7,1
-01	153 ± 0,5	1,2

** Размеры для справок.

Инв. №	Подп. и дата	ТО-167-23-01				Лист	Масса	Масштаб
		Изм	Лист	№ докум.	Подп.			
		Разраб.	Абрамова	Абрамова	30.06.86		см. табл.	1:10
		Проб.	Лапина	Лапина	30.6.86			
		Рук.	Лапина			Лист	Листов 1	
		ГИП	Соловьев	Соловьев	08.86	МПС		
		Н.контр.	Белявская	Белявская	01.02.86	Супротрансизналебязь		
		Науч.отд.	Степанов	Степанов	22.08.86	г. Ленинград		
Труба 100×40 ГОСТ 3262-75 *						Формат А4		

Копировал, 8/5 - 08.86.

Типовые проектные решения Выпуск 1 Часть 2
501-5-080.86



✓(✓)

** Размеры для справок

Инв. №	Подп. и дата	ТО-167-23-02				Лист	Масса	Масштаб
		Изм	Лист	№ докум.	Подп.			
		Разраб.	Абрамова	Абрамова	30.06.86		см. табл.	1:10
		Проб.	Лапина	Лапина	30.6.86			
		Рук.	Лапина			Лист	Листов 1	
		ГИП	Соловьев	Соловьев	08.86	МПС		
		Н.контр.	Белявская	Белявская	01.02.86	Супротрансизналебязь		
		Науч.отд.	Степанов	Степанов	22.08.86	г. Ленинград		
Труба 100×40 ГОСТ 3262-75 *						Формат А4		

Копировал, 8/5 - 08.86.

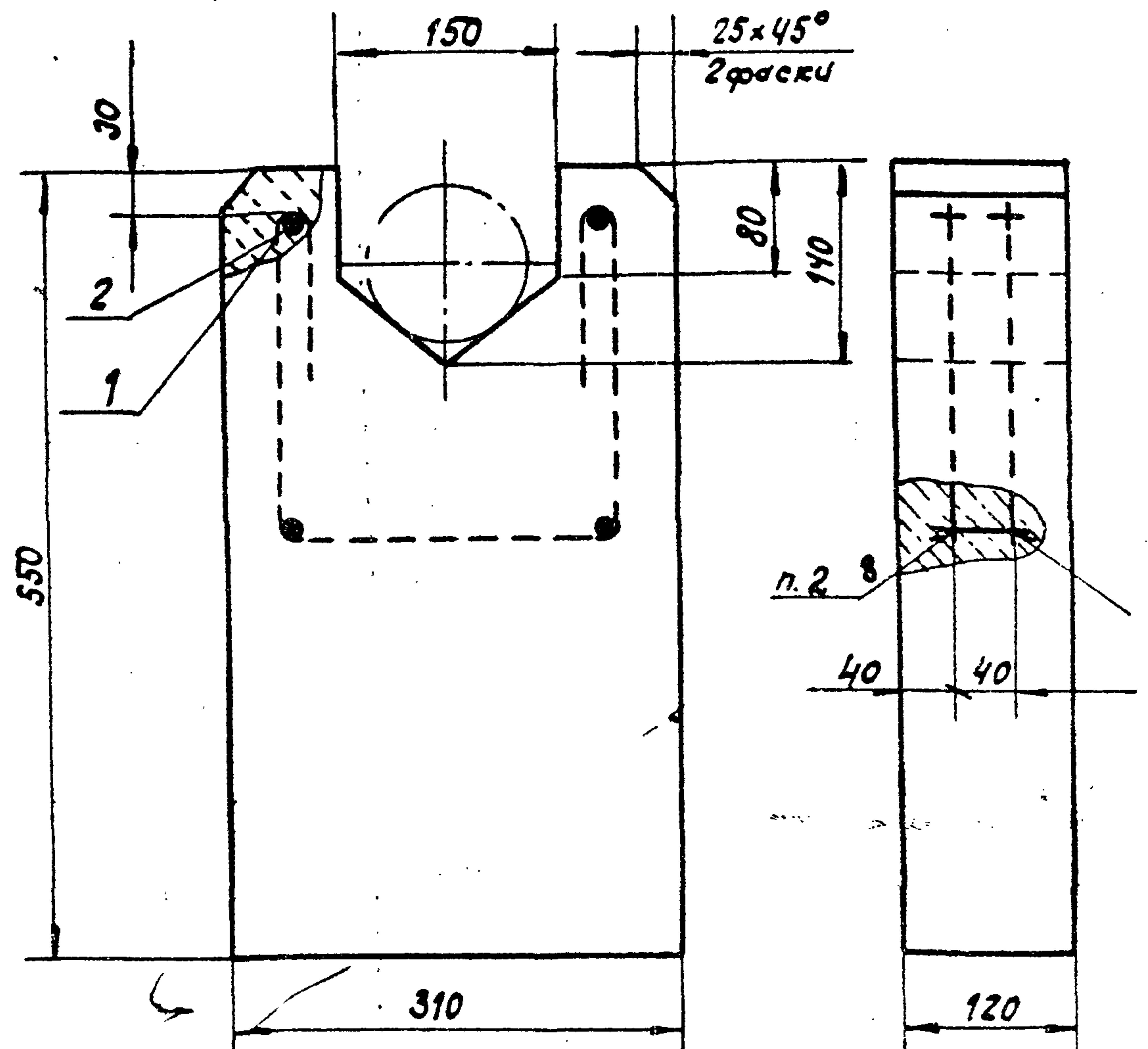
Выпуск 1 Часть 2

Типовые проектные решения
501-5-080.86

Формат Зона	Поз.	Обозначение	Наименование	Кол.	Примечание
			<u>Документация</u>		
А4		ТО-167-24-00 СБ	Сборочный чертеж		
			<u>Детали</u>		
А4	1	ТО-167-24-01	Скоба	2	
Б4	2	ТО-167-24-02	Стержень Проволока 5 Ст3 ГОСТ 6727-80 L = 50-0,62 мм	4	0,008 кг

Выпуск 1 Часть 2

Типовые проектные решения
501-5-080.86



1. Марка бетона по прочности на сжатие - 300, по водонепроницаемости В-2, морозостойкости Мрз-100.
2. Сварка ручная дуговая.
3. Покрытие холодная битумная грунтовка с последующей окраской горячим битумом марки БН 70/30 ГОСТ 6617-76* или марки БНИ-IV ГОСТ 9812-74*. Битумная грунтовка должна быть изготовлена из битума, растворенного в бензине в соотношении 1:3 по объему или 1:2 по массе.
4. Объем бетона - 0,019 м³, масса бетона - 40 кг.

Подп. и дата

ТО-167-24-00 СБ			Лист	Масса	Частей
Столбик трубопровода Сборочный чертеж				40,36 кг	1-5
Изм.	Лист	№ докум.	Подп.	Дата	
Разраб.	Абрамова	Абрамова	Абрамова	23.6.86	
Проб.	Лопина	Лопина	Лопина	23.6.86	
Рук.	Лопина	Лопина	Лопина	23.6.86	
ГИП	Соловьев	Соловьев	Соловьев	23.6.86	
Н.контр.	Белявская	Белявская	Белявская	23.6.86	
Нач. отд.	Степанов	Степанов	Степанов	23.6.86	
МПС Гипротрансэнергобязь г. Ленинград			Лист	Листов	1
Формат А4			Копирован 07.86		

Изм.	Лист	№ докум.	Подп.	Дата
Разраб.	Абрамова	Абрамова	Абрамова	23.6.86
Проб.	Лопина	Лопина	Лопина	23.6.86
Рук.	Лопина	Лопина	Лопина	23.6.86
Н.контр.	Белявская	Белявская	Белявская	23.6.86
Нач. отд.	Степанов	Степанов	Степанов	23.6.86

ТО-167-24-00
Столбик
трубопровода
МПС
Гипротрансэнергобязь
г. Ленинград

Копирован 07.86

Выпуск 1 Часть 2

решения

Типовые проектные решения
501-5-080.86

Подпись и дата

Формат	Зона	Поз.	Обозначение	Наименование	Кол.	Примечание
				<u>Документация</u>		
А3			ТО-167-25-00 СБ	Сборочный чертеж		
			<u>Переменные данные</u>	для исполнений:		
				<u>ТО-167-25-00</u>		
				<u>Детали</u>		
А4		1	ТО-167-01-03-04	Прокладка	2	
А4		2	ТО-167-25-01	Фланец	2	
А4		3	ТО-167-25-02	Прокладка	1	
А4		4	ТО-167-25-03	Шайба	32	
Б4		5	ТО-167-25-04	Втулка	8	
				Трубка ЗС 16,0 x 3,0		
				ГОСТ 5496-78 *		
				Л = 66-974 мм		
				<u>Стандартные изделия</u>		
		6		Болт М16-6д x 110.58.0112	8	
				ГОСТ 7798-70 *		
		7		Гайка М16-6Н.5.0112	16	
				ГОСТ 5915-70 *		
		8		Шайба 16.02.0112	16	
				ГОСТ 11371-78 *		

ТО-167-25-00

Фланцы
изолирующие

Лит Лист Листов
МПС
Гипротрактормашзавод
г. Ленинград

Копировал Лч-07.86г.

Формат А4

Выпуск 1 Часть 2

Типовые проектные решения

501-5-080.86

Подп. и дата

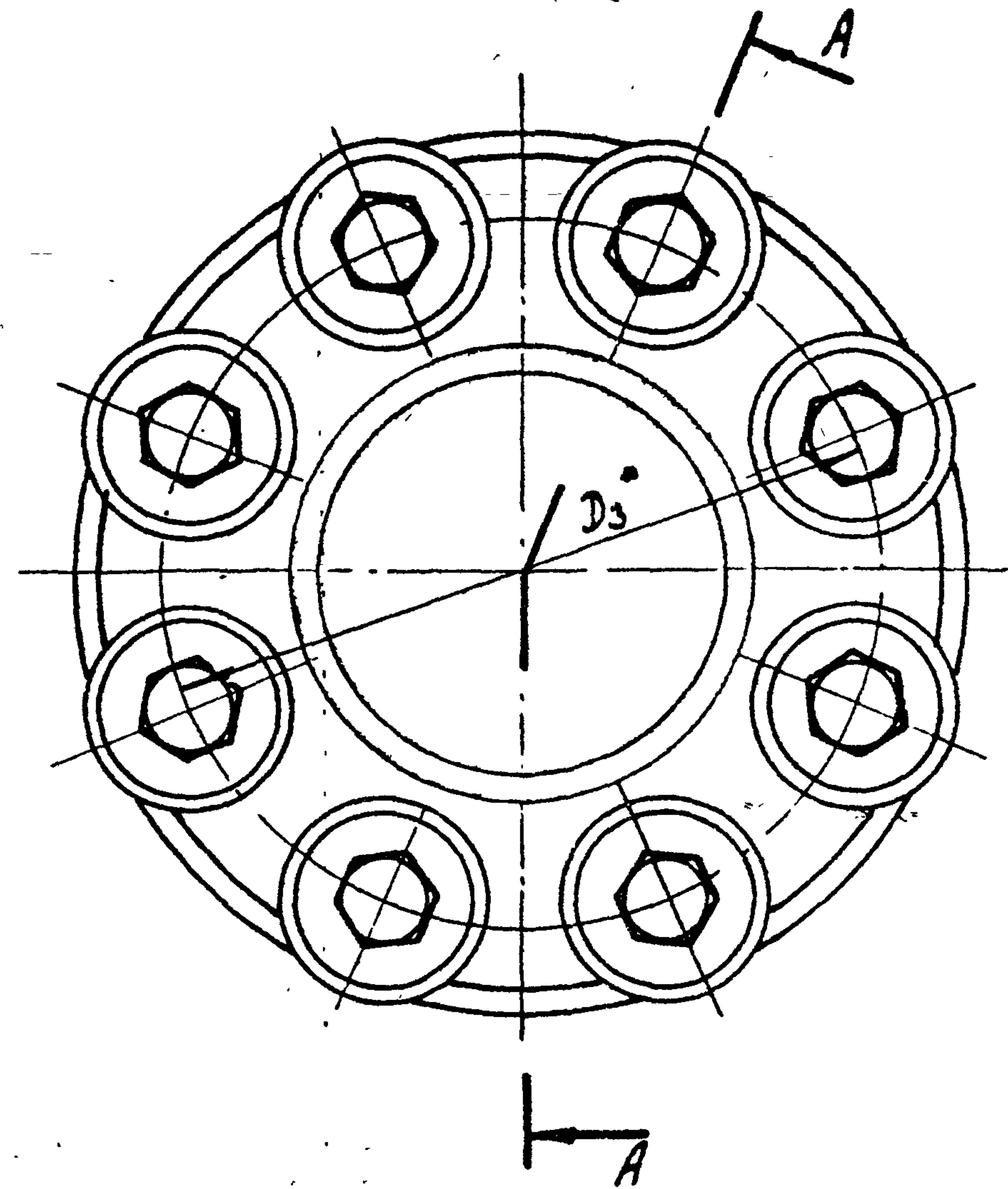
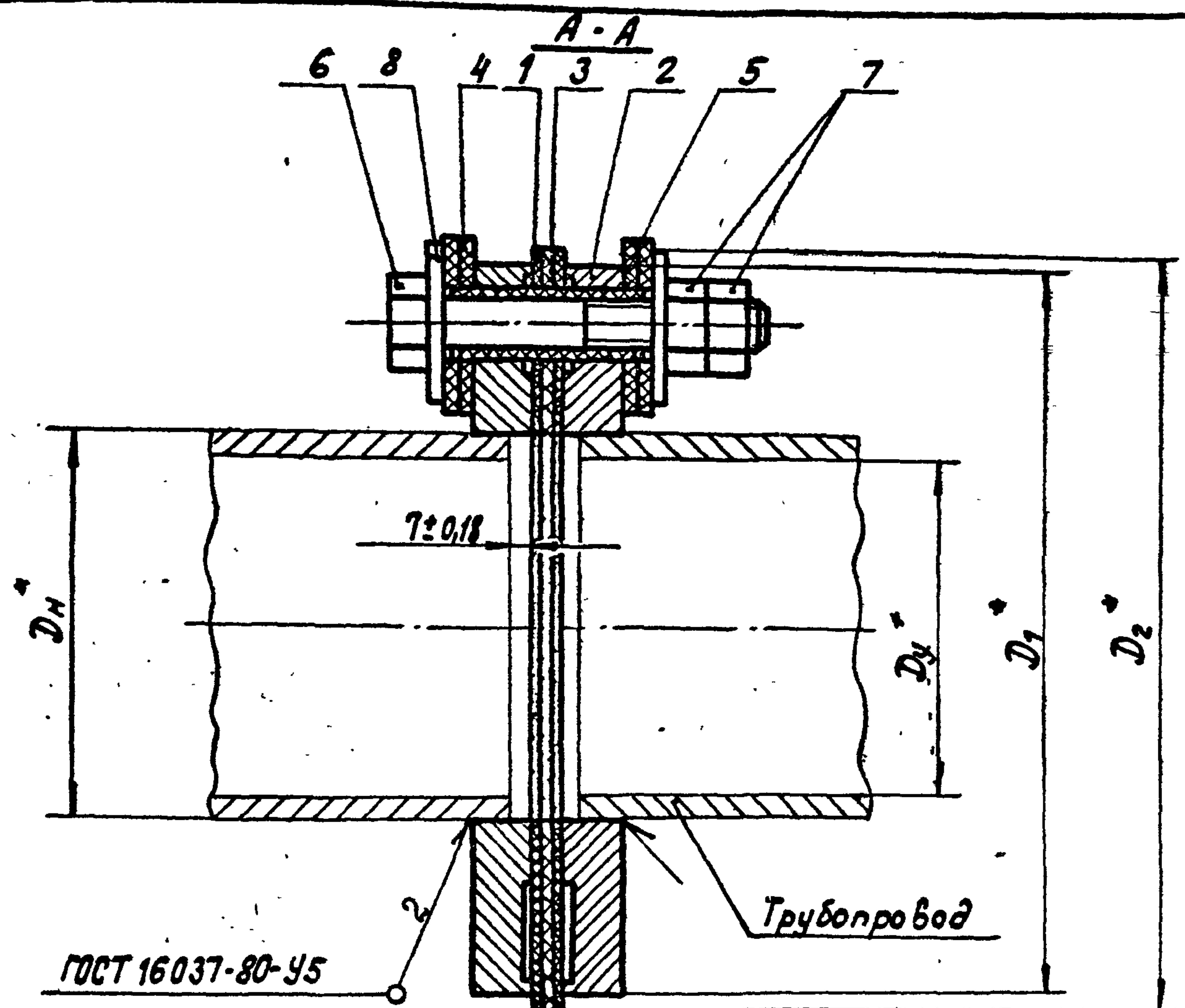
Формат	Зона	Поз.	Обозначение	Наименование	Кол.	Примечание
				<u>ТО-167-25-00-01</u>		
				<u>Детали</u>		
А4		1	ТО-167-01-03-06	Прокладка	2	
А4		2	ТО-167-25-01-01	Фланец	2	
А4		3	ТО-167-25-02-01	Прокладка	1	
А4		4	ТО-167-25-03-01	Шайба	32	
Б4		5	ТО-167-25-04-01	Втулка	8	
				Трубка ЗС 16,0 x 3,0		
				ГОСТ 5496-78 *		
				Л = 66-974 мм		
				<u>Стандартные изделия</u>		
		6		Болт М20-6д x 120.58.0112	8	
				ГОСТ 7798-70 *		
		7		Гайка М20-6Н.5.0112	16	
				ГОСТ 5915-70 *		
		8		Шайба 20.02.0112	16	
				ГОСТ 11371-78 *		

ТО-167-25-00

Лист
2

Копировал Лч-07.86г.

Формат А4



Обозначение	Размеры, мм					Масса, кг
	Dy*	Dн*	D1*	D2*	D3*	
ТО-167-25-00	100	114	215	225	180	10,2
-01	150	165	280	290	240	16,3

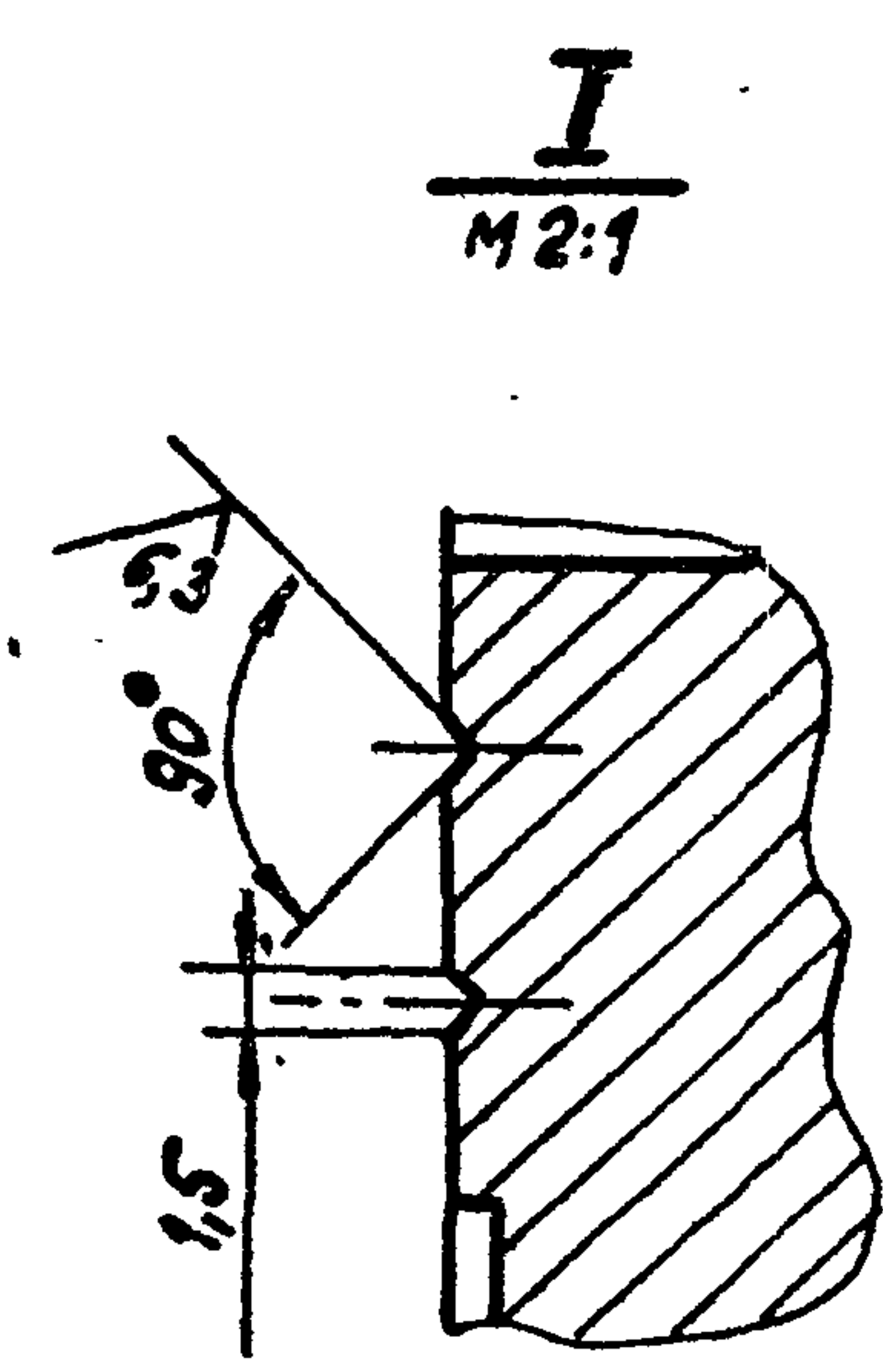
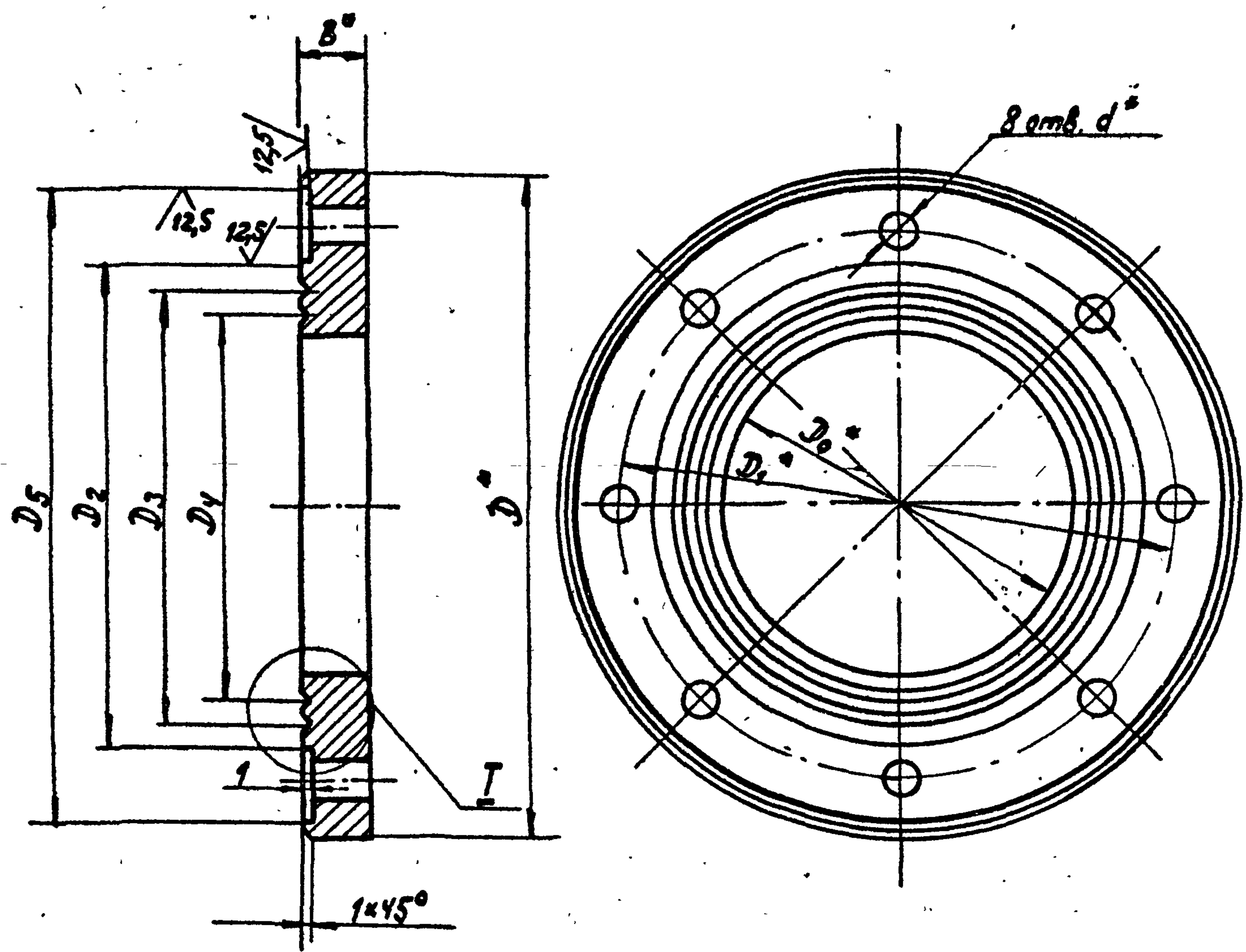
1.* Размеры для справок.
 2. Сопротивление изоляции фланцев не более 10 мОм.
 Испытание производить мегомметром при напряжении 500 В

Типовые проектные решения Выпуск 1 Часть 2
 501-5-080.86

Инд. № Подп. и дата

				ТО-167-25-00 СБ				
Изм.	Лист	№ докум.	Подп.	Дата	Фланцы изолирующие Сборочные чертеж	Лист	Масса	Масштаб
							10,2	1:2
Разраб.	Абрамова	Абрамова	26.06.86			Лист	Листов 1	
Проб.	Лапин	Л	26.06.86			МПС Гипротрансэнергобюро г. Ленинград		
Рук.	Лапин							
ГИП	Соловьев	Соловьев	26.06.86					
Н. контр.	Белявская	Белявская	26.06.86					
Нач. отд.	Степанов	Степанов	22.08.86					
Копирован 26.08.86.						Формат А3		

Типовые проектные решения Выпуск 1 Устье 2
 507-5-080.86



Обозначение	Размеры, мм										Заготовка фланца ГОСТ 12820-80	Масса, кг
	D_5^*	D_2^*	D^*	D_1^*	D_2	D_3	D_4	D_5	B^*	d^*		
Т0-167-25-01	100	116	215	180	155	138	128	205	22	18	1-100-10 В ст 3сп	3,74
-01	150	168	280	240	200	192	182	270	24	22	1-150-10 В ст 3сп	6,1

1. * Размеры для справок.
 2. Н14, ± $\frac{IT14}{2}$.

Подп. и дата

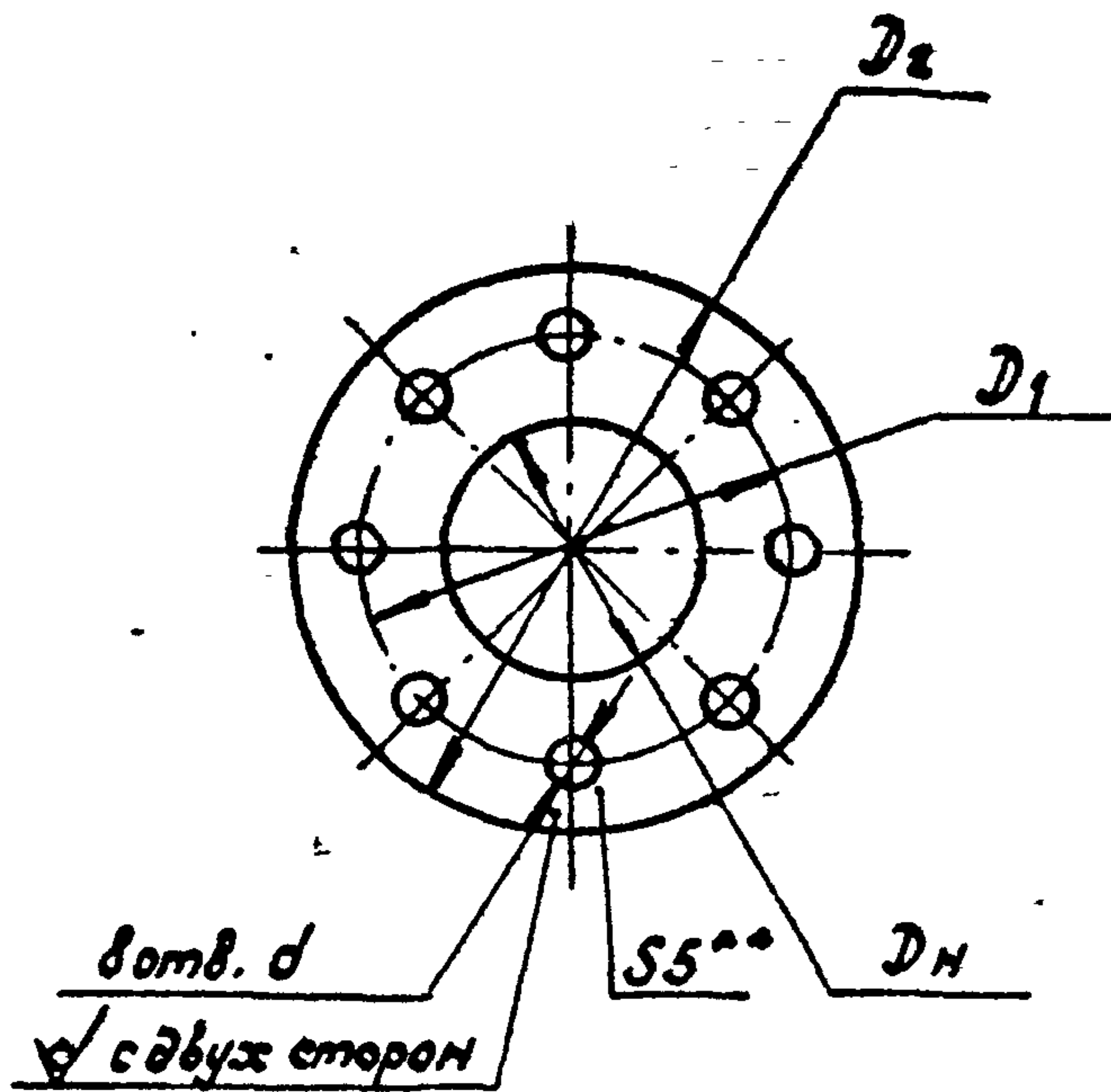
				Т0-167-25-01				
Изм.	Лист	№ докум.	Подп.	Дата	Фланец	Лист	Масса	Масштаб
Разраб.	Листов	Абрамова	Абрамова	22.06.86		См.	—	
Пров.	Листов	Лалина	Лалина	23.06.86		табл.	—	
Руч.	Листов	Лалина	Лалина	23.06.86		Лист	Листов 1	
ГИП	Соловьев	Соловьев	Соловьев	23.06.86	См. табл.	МПС		
Н.контр.	Белявская	Белявская	Белявская	23.06.86		Гипротракторного завода		
Нач. отд.	Степанов	Степанов	Степанов	23.06.86		г. Ленинград		

Копировал 845-08.86.

Формат А3

Типовые проектные решения Выпуск 1 Часть 2
501-5-080.86

12,5 / (✓)



Обозначение	Размеры, мм			
	D _H	D ₂	D ₁	d
Т0-167-25-02	116	225	180	18
-01	167	290	240	22

1. ** Размер для справок.
2. Н14

Т0-167-25-02

Прокладка

Лист Масса Масштаб

0,28 1:5

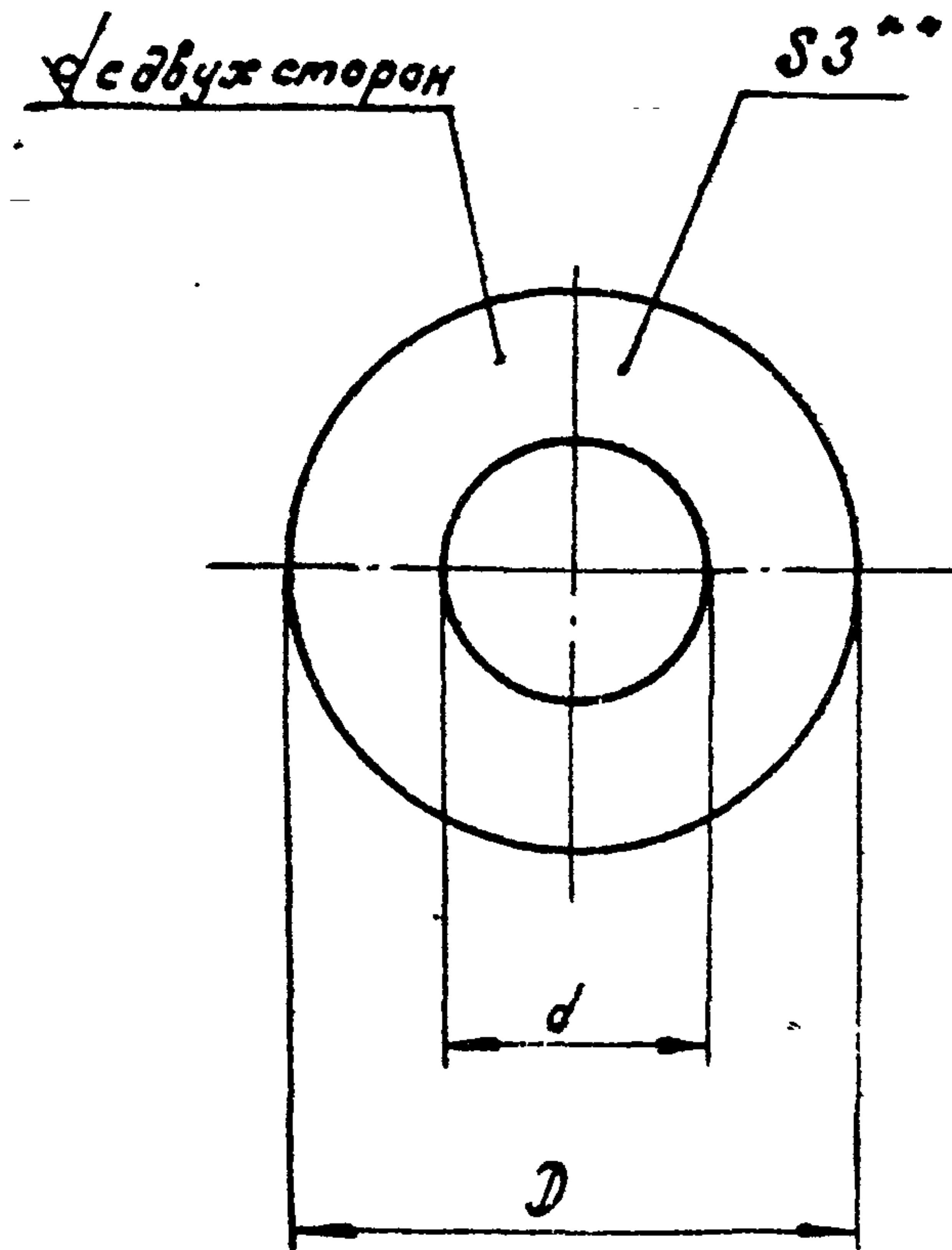
Лист Листов 1

МПС
Супротрансэнергобаз
г. Ленинград

Стеклотекстолит СТЭФ-5
ГОСТ 12652-74 *
копировал Лиз-08.86г. Формат АУ

Шифр	Лист	№ докум.	Подп.	Дата
Разраб.	Абрамова	Абрамова	01.07.86	
Пров.	Лапина	Лапина	01.07.86	
Рук.	Лапина	Лапина	01.07.86	
ГИП	Соловьев	Соловьев	01.07.86	
Н.контр.	Белявская	Белявская	01.07.86	
Нач.отд.	Степанов	Степанов	01.07.86	

12,5 / (✓)



Обозначение	d	D	Масса, кг
Т0-167-25-04	23 ^{+0,02}	50 _{-0,14}	0,01
-01	27 ^{+0,02}	62 _{-0,14}	0,013

- ** Размер для справок.

Т0-167-25-03

Шайба

Лист Масса Масштаб

0,01 1:1

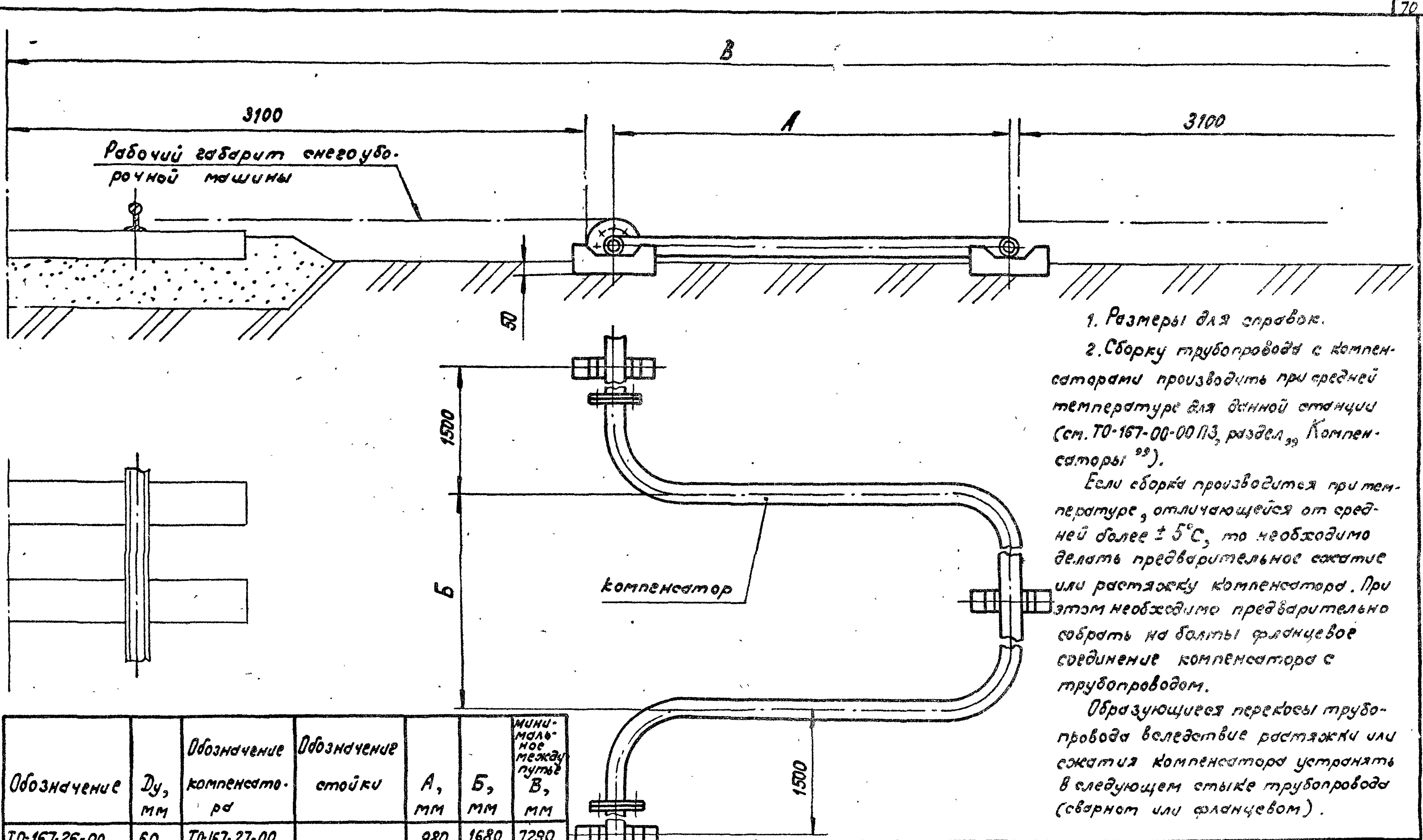
Лист Листов 1

Шифр	Лист	№ докум.	Подп.	Дата
Разраб.	Абрамова	Абрамова	01.07.86	
Пров.	Лапина	Лапина	01.07.86	
Рук.	Лапина	Лапина	01.07.86	
ГИП	Соловьев	Соловьев	01.07.86	
Н.контр.	Белявская	Белявская	01.07.86	
Нач.отд.	Степанов	Степанов	01.07.86	

МПС
Супротрансэнергобаз
г. Ленинград

Стеклотекстолит СТЭФ-3
ГОСТ 12652-74 *
копировал Лиз-08.86г. Формат АУ

Выпуск 1 лист 2
Илиловые проектные решения
501-5-080.86



1. Размеры для справок.
2. Сборку трубопровода с компенсаторами производить при средней температуре для данной станции (см. Т0-167-00-00 ПЗ, раздел „Компенсаторы“).

Если сборка производится при температуре, отличающейся от средней более $\pm 5^\circ\text{C}$, то необходимо делать предварительное сжатие или растяжку компенсатора. При этом необходимо предварительно собрать на болты фланцевое соединение компенсатора с трубопроводом.

Образующиеся перекозы трубопровода вследствие растяжки или сжатия компенсатора устранять в следующем стыке трубопровода (сварном или фланцевом).

Обозначение	Ди, мм	Обозначение компенсатора	Обозначение стойки	A, мм	B, мм	Минимальное между путье В, мм
Т0-167-26-00	50	Т0-167-27-00		980	1680	7290
-01	65	-01		1070	2180	7800
-02	80	-02	МГ-36-64-00	1450	2180	7800
-03	80	-03		1020	2180	7365
-04	100	-04		1573	2295	7940
-05	150	-05	МГ-36-63-00	2178	3080	8600

Т0-167-26-00 МЧ			
Установка компенсатора в минимальном между путье	Лист	Масштаб	Масштаб
Монтажный чертеж	—	—	1:20
Лист	Листов 1		
МПС			
Гипротрансгазпромстрой			
г. Ленинград			

Разр. лист	№ докум.	Подп.	Дата
Разр. Аврамов	Иванов	15.08.86	
Пров. Лапина	Иванов	17.08.86	
Рук. Лапина	Иванов	18.08.86	
ГИП Соловьев	Иванов	19.08.86	
Н. контр. Белявская	Иванов	20.08.86	
Нач. отд. Степанов	Иванов	21.08.86	

Выпуск 1 Часть 2

Типовые проектные решения
501-5-080.86

Подп. и дата

Формат Зона	Поз.	Обозначение	Наименование	Кол.	Приме- чание
			<u>Документация</u>		
A3		Т0-167-27-00 СБ	Сборочный чертеж		
		<u>Переменные данные для исполнения:</u>			
		<u>Т0-167-27-00</u>			
		<u>Детали</u>			
A3	1	Т0-167-02-01	Фланец	2	
A3	2	Т0-167-27-01	Труба	1	
		<u>Т0-167-27-00-01</u>			
		<u>Детали</u>			
A3	1	Т0-167-02-01-01	Фланец	2	
A3	2	Т0-167-27-01-01	Труба	1	
		<u>Т0-167-27-00-02</u>			
		<u>Детали</u>			
A3	1	Т0-167-02-01-02	Фланец	2	
A3	2	Т0-167-27-01-02	Труба	1	

Т0-167-27-00

компенсатор

Изм.	Лист	№ докум.	Подп.	Дата
Разр.	Абрамова	Абрамова	23.06.86	
Проб.	Малина	Малина	23.6.86	
Рук.	Малина			
Н.контр.	Белявская	Белявская		
Нач. отд.	Степанов	Степанов		

Лит.	Лист	Листов
	1	2

МПС
Гипротрансэнергосбыт
г. Ленинград

Копировал 501-0786.

Формат А4

Выпуск 1 Часть 2

Типовые проектные решения
501-5-080.86

Подп. и дата

Формат Зона	Поз.	Обозначение	Наименование	Кол.	Приме- чание
			<u>Т0-167-27-00-03</u>		
			<u>Детали</u>		
A3	1	Т0-167-02-01-02	Фланец	2	
A3	2	Т0-167-27-01-03	Труба	1	
		<u>Т0-167-27-00-04</u>			
		<u>Детали</u>			
A3	1	Т0-167-02-01-03	Фланец	2	
A3	2	Т0-167-27-01-04	Труба	1	
		<u>Т0-167-27-00-05</u>			
		<u>Детали</u>			
A3	1	Т0-167-02-01-04	Фланец	2	
A3	2	Т0-167-27-01-05	Труба	1	

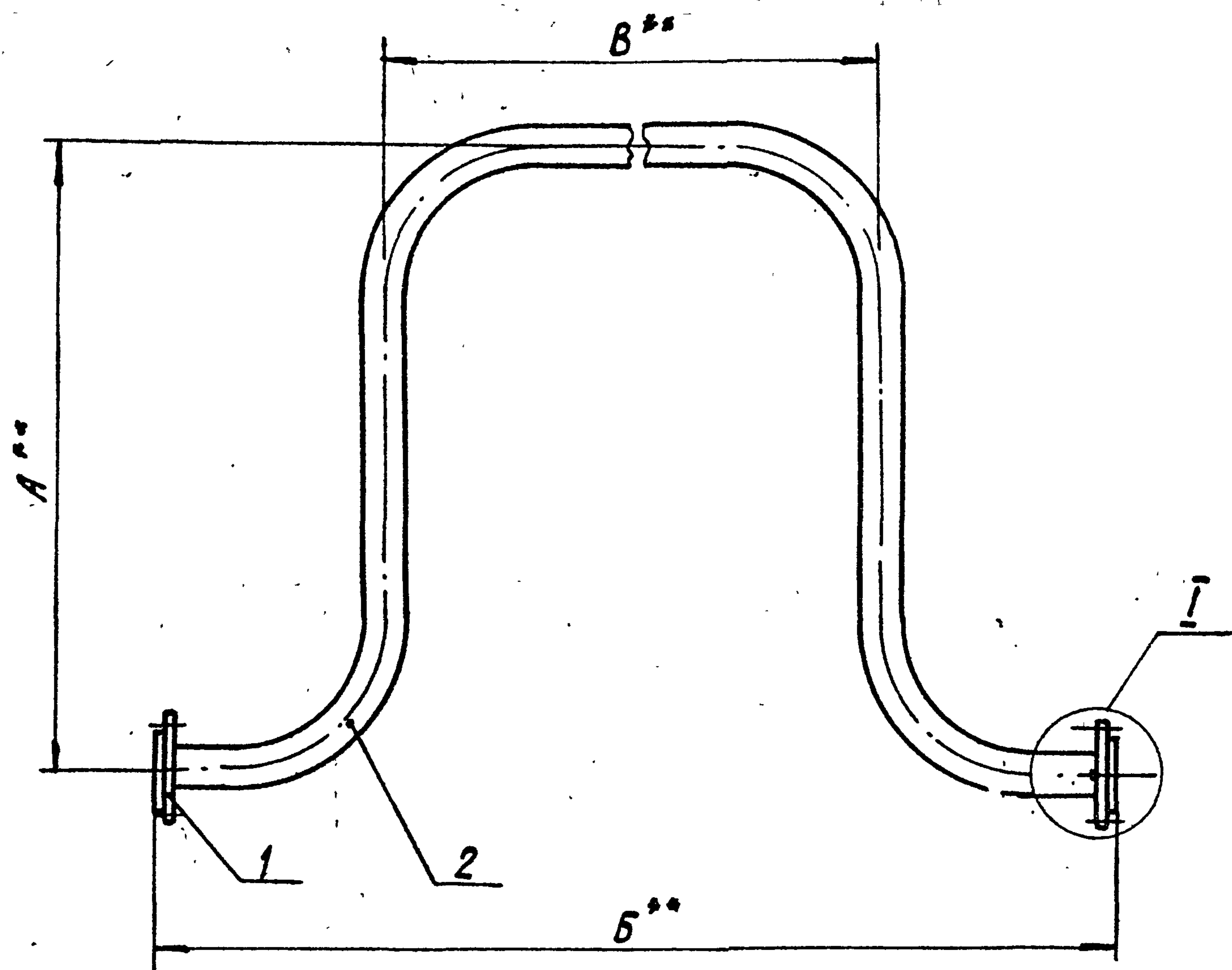
Т0-167-27-00

Изм.	Лист	№ докум.	Подп.	Дата

Копировал 501-0786.

Формат А4

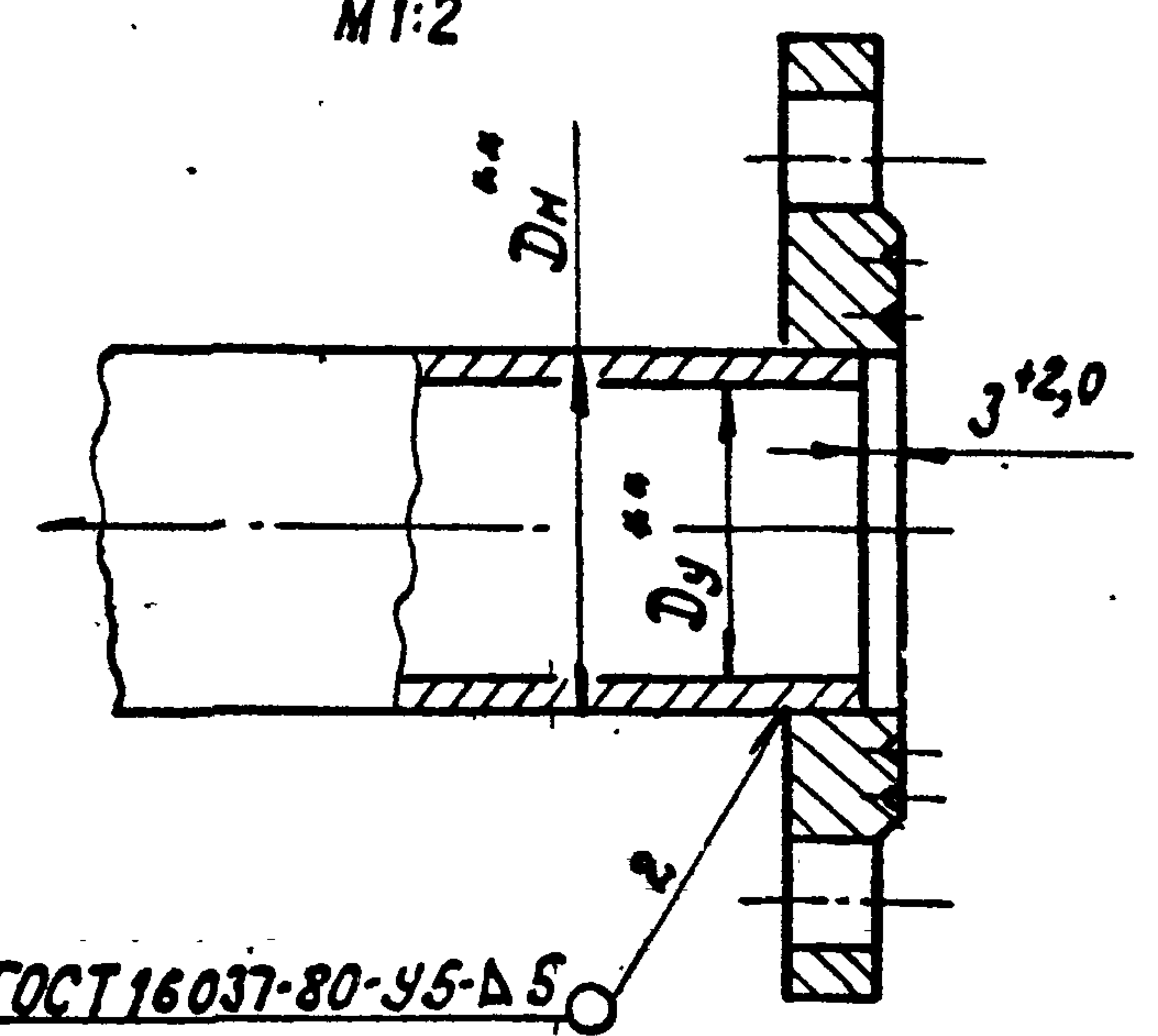
Типовые проектные решения
 Выпуск 1 Часть 2
 501-5-080.86



Обозначение	Dy**	Dн**	Размеры, мм			Компенсир. способ. ность, мм	Упругая сила, кгс	Масса, кг
			A**	Б**	В**			
ТО-167-27-00	50	60	980	2500	1680	125	400	20,3
-01	65	75,5	1026	3032	2052	125	540	32,0
-02	80	88,5	1450	3250	2180	125	800	44,8
-03	80	88,5	1020	3250	2180	60	640	38,5
-04	100	114	1573	3620	2295	125	800	69,2
-05	150	165	2178	4890	3080	100	900	133,4

- 1.** Размеры для справок.
2. Покрытие грунтовок ФЛ-03Ж ГОСТ 9109-81 / эмаль ХВ-124 голубая ГОСТ 10144-74. УХЛ1.

I
M 1:2



ГОСТ 16037-80-У5-А5

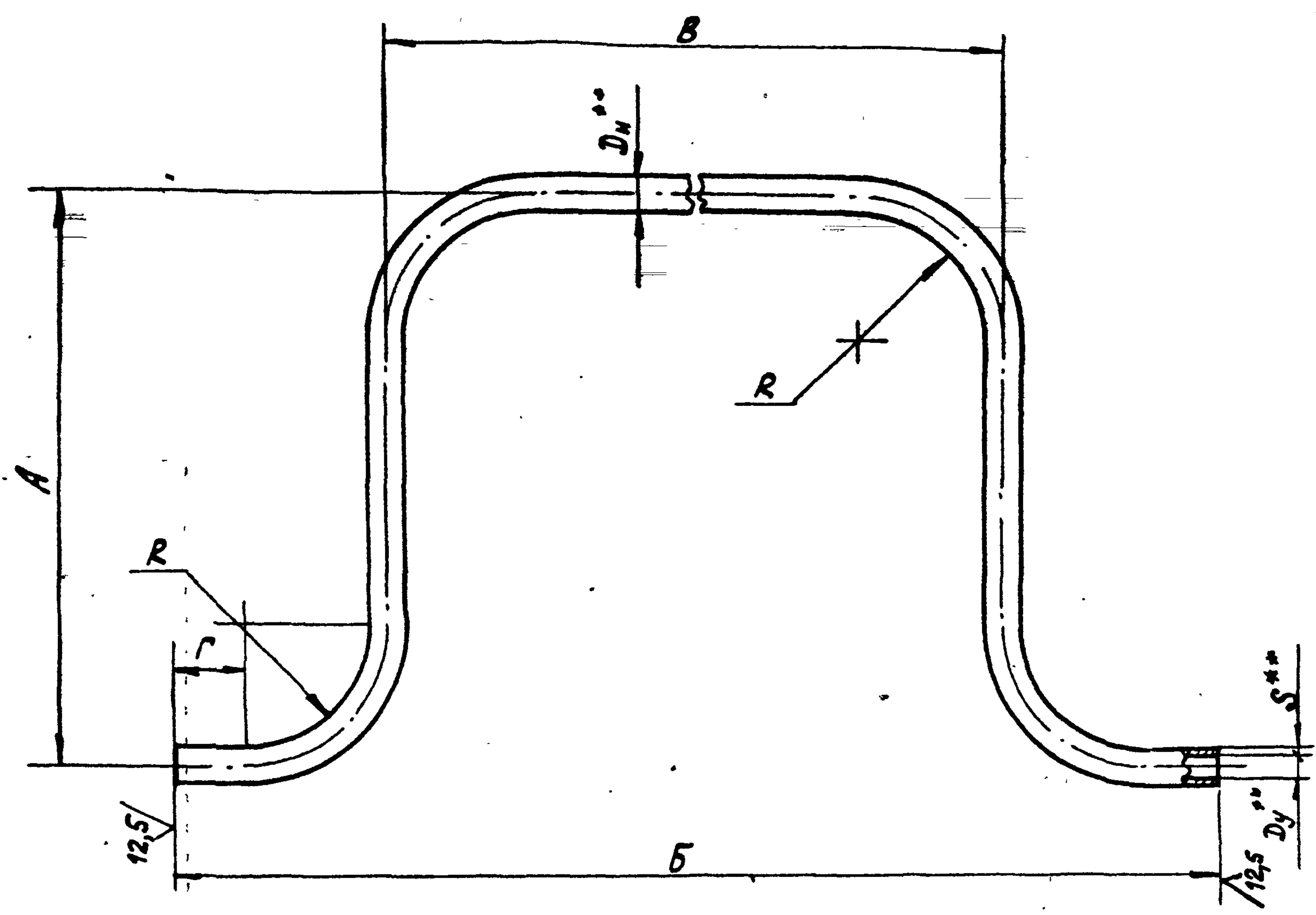
				ТО-167-27-00СБ			Лист	Масса	Масштаб
				Компенсатор			см.		
				Сборочный чертеж			табл.		
Изм.	Лист	№ докум.	Подп.	Дата			Лист	Листов 1	
Разраб.	Абрамова	Абрамова	28.08.86				МПС		
Пров.	Мопина	Ид	30.08.86				Супратрансэнергомонтаж		
Рук.	Мопина						г. Ленинград		
ГИП	Соловьев	Соловьев	22.08.86						
Н. контр.	Белявская	Белявская	22.08.86						
Нач. отд.	Степанов	Степанов	22.08.86						

Копировал 501-08.86.

формат А3

Шв. № Подп. и дата

✓(✓)



Типовые проектные решения Выпуск 1 Часть 2 501-5-080.86

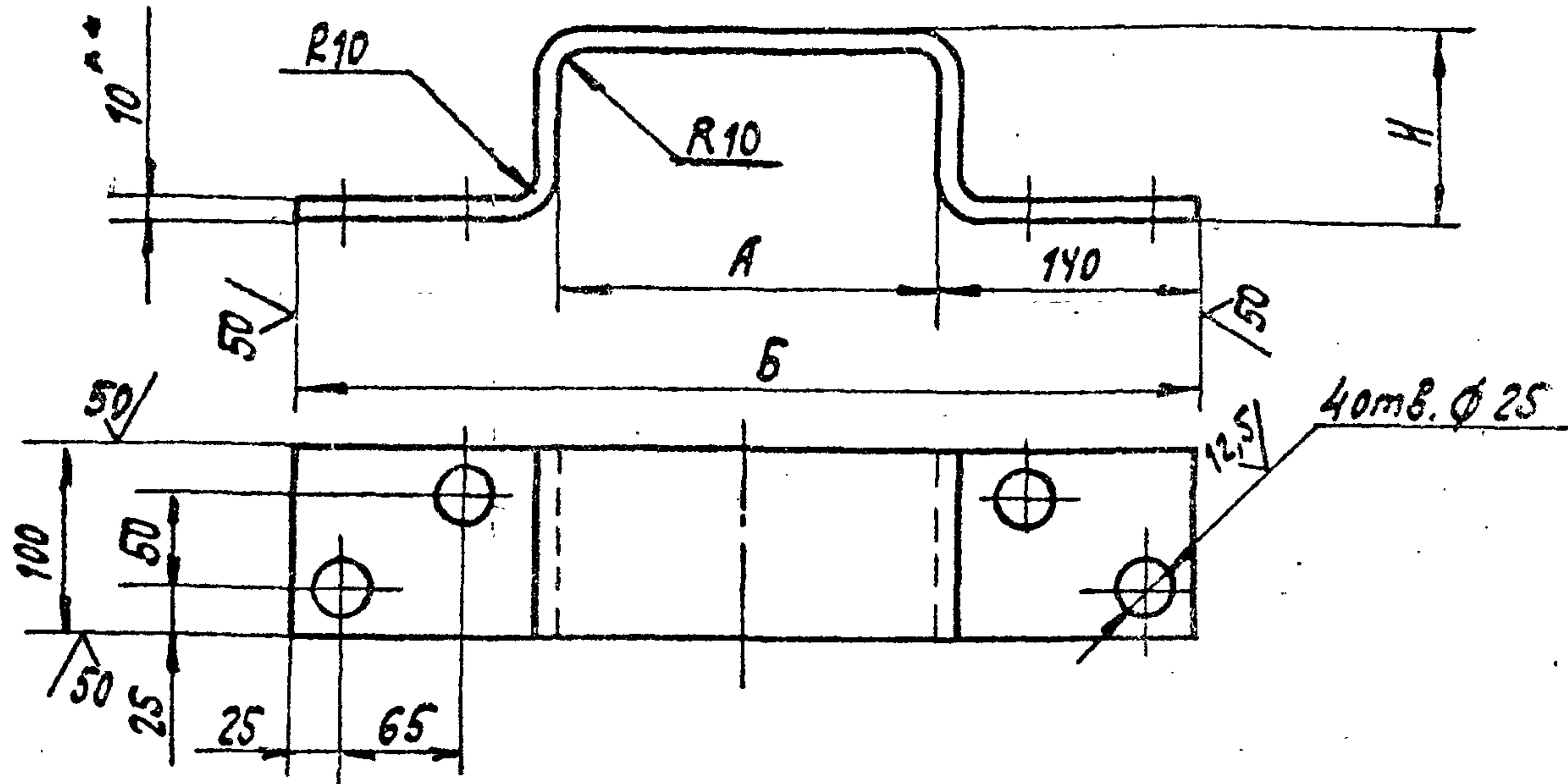
Обозначение	Размеры, мм								Масса, кг
	Dy**	Dn**	S**	A	Б	B	Г	R	
Т0-167-27-01	50	60	3,0	980	2404	1680	122	210	16,2
-01	65	75,5	3,2	1026	3020	2052	151	302	32,0
-02	80	88,5	3,5	1450	3244	2180	173	315	38,5
-03	80	88,5	3,5	1020	3244	2180	173	315	32,2
-04	100	114	4,0	1573	3614	2295	234	375	1,7
-05	150	165	4,0	2178	4884	3080	264	555	21,0

- ** Размеры для справок.
- H14, h14, ± 1T14 / 2

Изм. № Подп. и дата

				Т0-167-27-01				
Изм.	Исет	№ док.м.	Подп.	Дата	Труба	Лист	Масса	Масштаб
Разр.	Абрамова	Абрамова	Абрамова	26.08.86		См. табл.		
Пров.	Лалина	Лалина	Лалина	26.08.86		Лист	Листов	1
Рук.	Лалина							
ГИП	Соловьев			26.08.86	Труба ГОСТ 3262-75*	МПС		
Н.контр.	Белявская			26.08.86		Гипротрансигнализация		
Нач. отд.	Степанов			26.08.86		г. Ленинград		
Копировал 26.08.86.						Формат А3		

Типовые проектные решения
Выпуск 1 Часть 2
501-5-080.86



Обозначение	Условный проход Ду	Размеры, мм			Масса, кг
		A	B	H	
Т0-167-28-01	50	160	440	64	4,46
-01	65	180	460	80	4,87
-02	80	200	480	92	5,2
-03	100	220	500	116	5,7
-04	150	240	520	170	6,75

- ** Размеры для справок.
- H14, h14, ± IT14/2
- Покрытие грунтовок ФЛ-03Ж ГОСТ 9109-81 / эмаль ХВ-124 голубая ГОСТ 10144-74 *У. УХЛ1.

Т0-167-28-01				
Скоба				
Лист	Масса	Масштаб		
	См. табл.	1:5		
Лист		Листов 7		
МПС		Гипротрансигнализация		
Б-ПН-10 ГОСТ 19903-74 *		г. Ленинград		
Ст 3еп ГОСТ 14637-79				
Копировал ФЛ-07.86г. Формат А4				

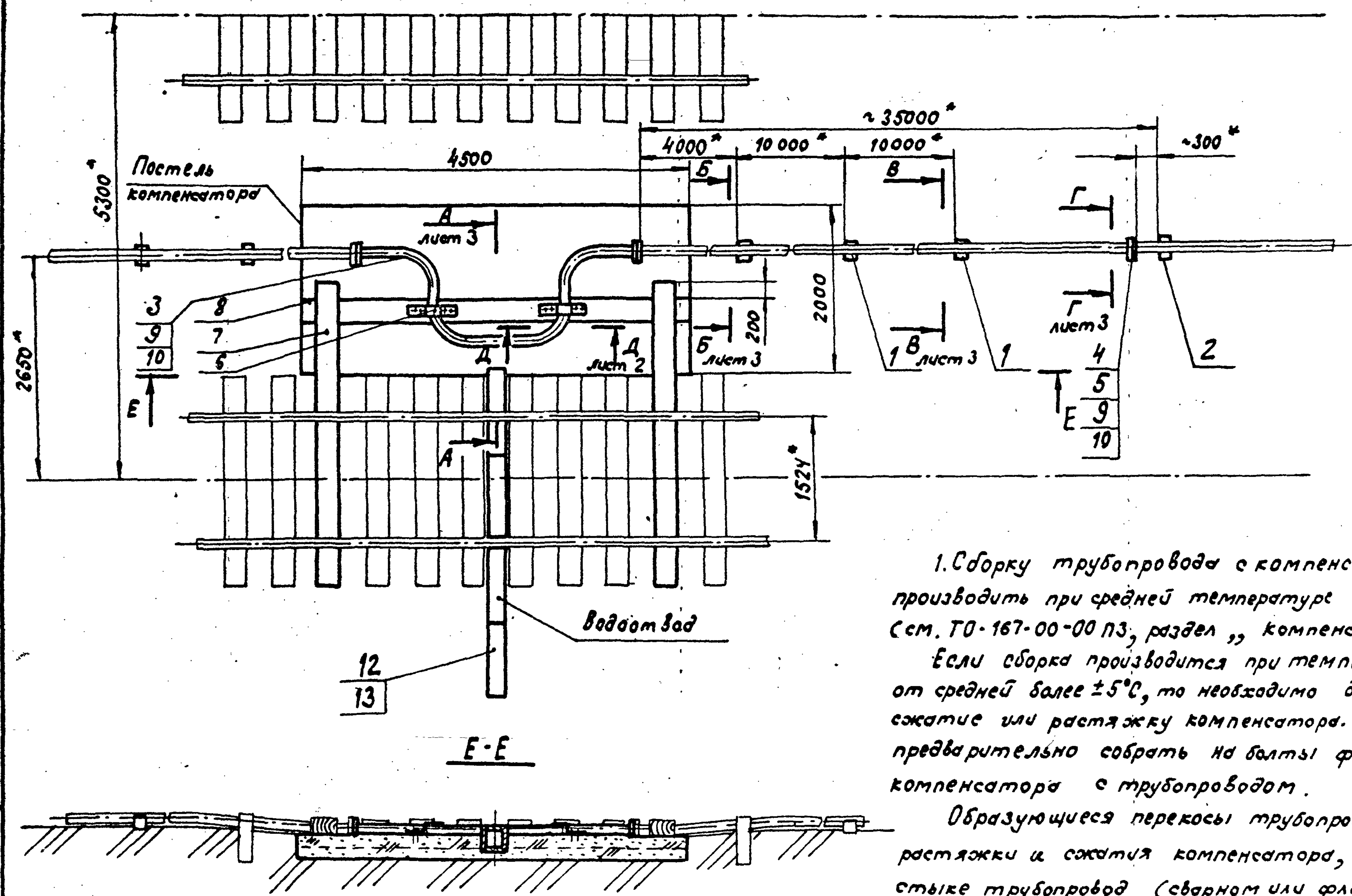
Типовые проектные решения
Выпуск 1 Часть 2
501-5-080.86

Поз.	Обозначение	Наименование	Кол.	Примечание
1	МГ-36-64-00	Стойка для трубопровода тип II	**	
2	Т0-167-24-00	Столбик трубопровода	**	
3	Т0-167-27-00-03	Компенсатор	1	
4	Т0-167-01-03-02	Прокладка	**	
5	Т0-167-02-01-02	Фланец	**	
6	Т0-167-28-01	Скоба	2	
		Брусья II Б ГОСТ 3816-70 *		
7		L = 3750-21 мм	2	
8		L = 4500-21 мм	1	
9		Болт М16-6g×55 0112 ГОСТ 7798-70 *	**	
10		Гайка М16-6Н.5.С.12 ГОСТ 5915-70 *	**	
11		Шуроп путевой 1.24×170 ГОСТ 828-71 *	4	
12		Блок междушпальных лотков тип I	**	Альбом работ водных устройств на станциях
13		крышка лотка тип I	**	инв. № 981

** количество по проекту.

Т0-167-28-00М4				
Установка компенсатора Ду 80 и воздухопровода в междушпальные 5300				
Монтажный чертёж				
Лист	Масса	Масштаб		
		1:50		
Лист 1		Листов 3		
МПС		Гипротрансигнализация		
г. Ленинград				
Копировал ФЛ-07.86г. Формат А4				

Типовые проектные решения Выпуск 1 Часть 2
 501-5-080.86



1. Сборку трубопровода с компенсаторами рекомендуется производить при средней температуре для данной ступицы (см. Т0-167-00-00 ПЗ, раздел „ компенсаторы“).

Если сборка производится при температуре, отличающейся от средней более $\pm 5^{\circ}\text{C}$, то необходимо делать предварительное сжатие или растяжку компенсатора. При этом необходимо предварительно собрать на болты фланцевое соединение компенсатора с трубопроводом.

Образующиеся перекосы трубопровода вследствие растяжки и сжатия компенсатора, устранять в следующем стыке трубопровод (сварном или фланцевом).

2. Компенсатор уложить на постель из щебня

Лист № Подп. и дата

Изм.	Лист	№ докум.	Подп.	Дата	Т0-167-28-00 М4	Лист 2

A-A повернуто, лист 2
М 1:10 3100* до оси пути

Рабочий габарит
снегочистителя

2650* до оси пути

1521*

100*

50

250

Водоотвод

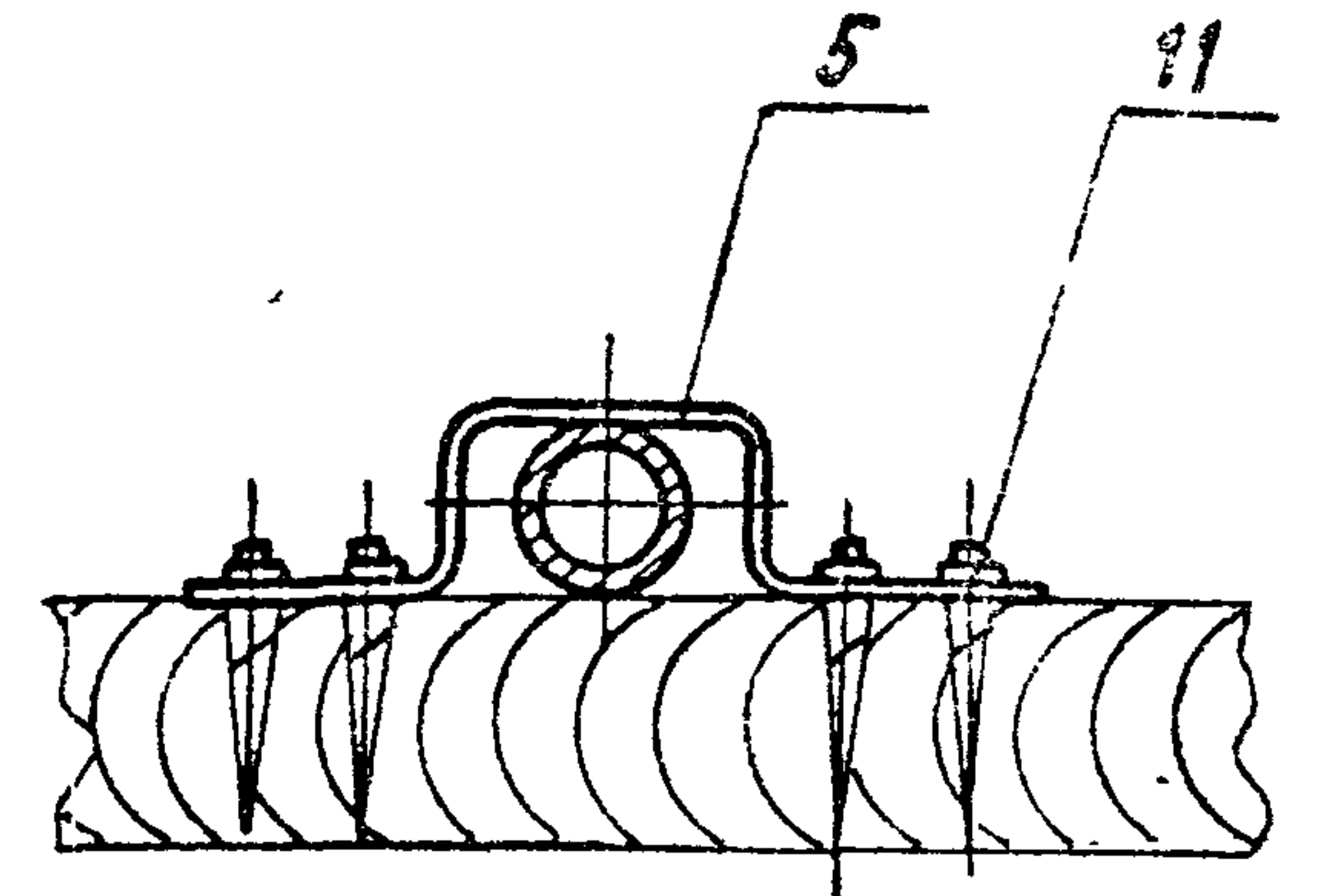
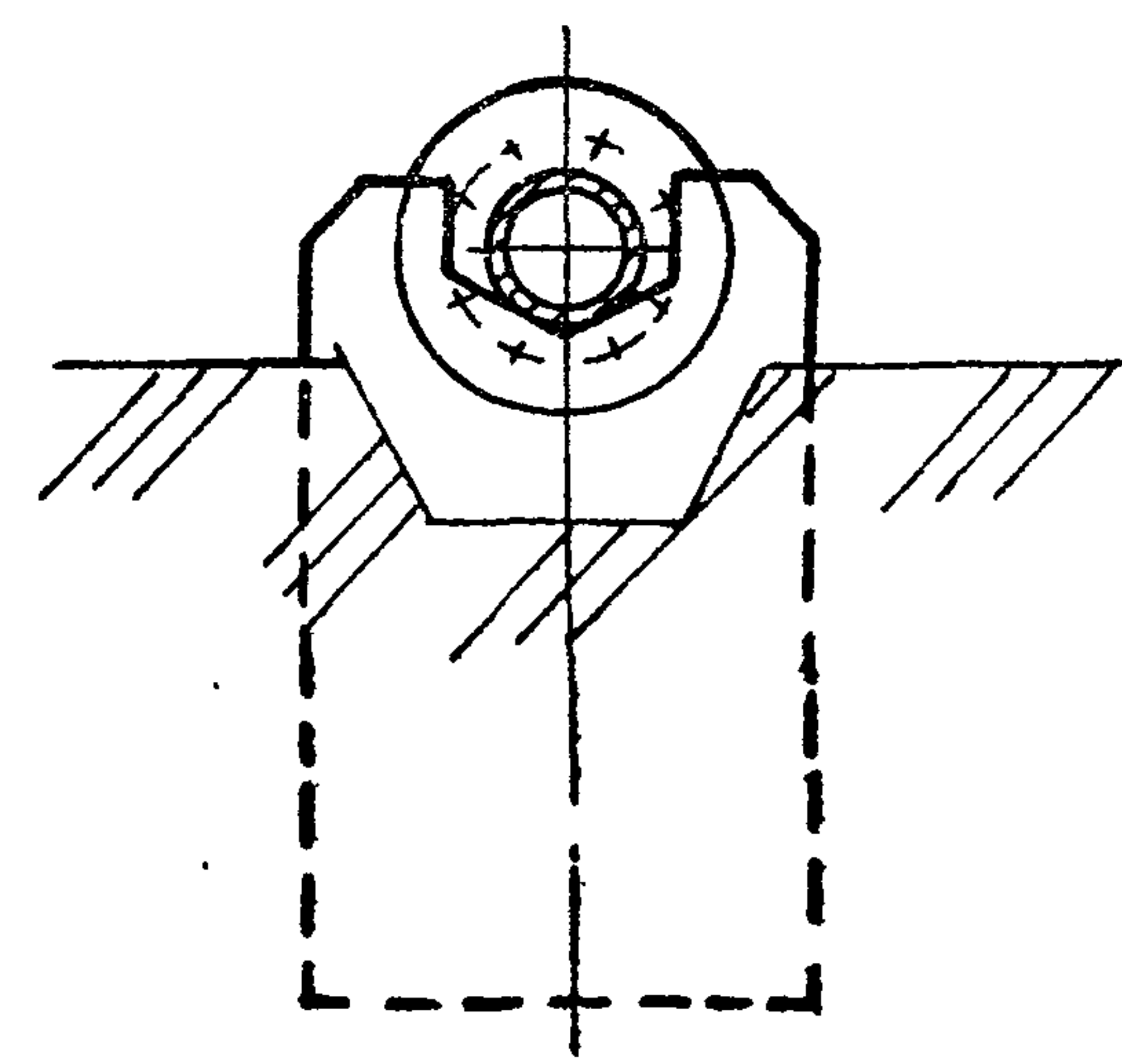
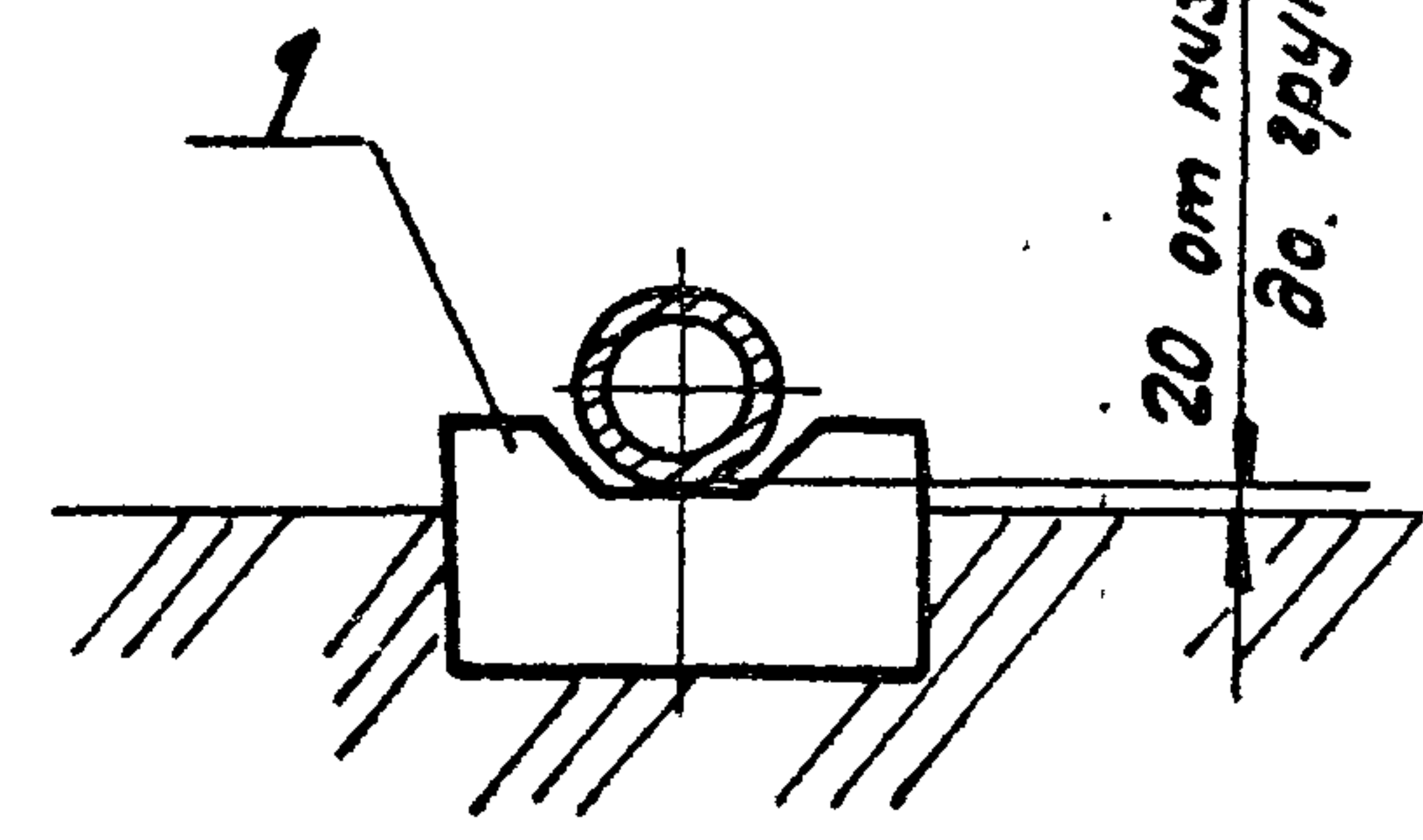
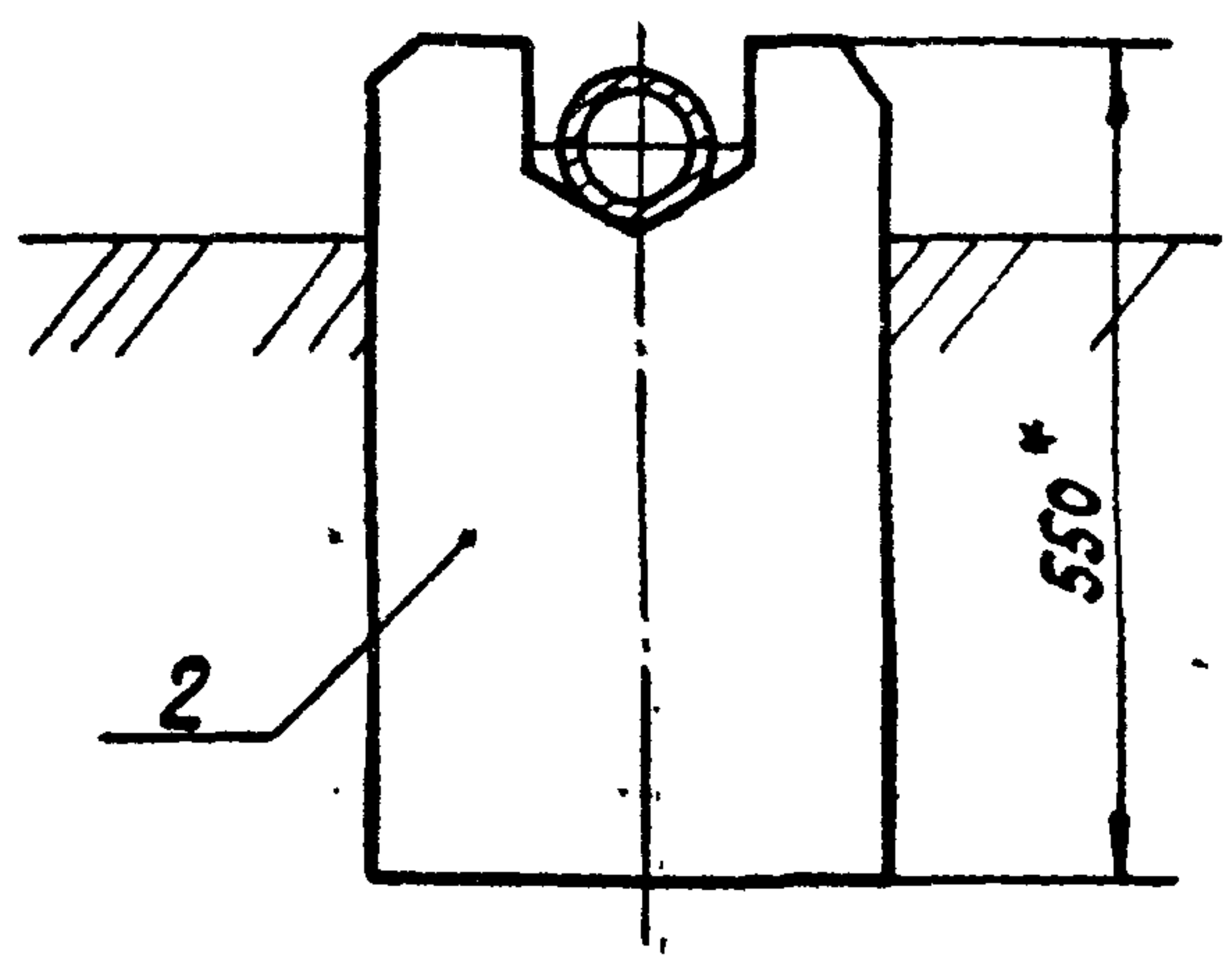
Б-Б лист 2
М 1:10

В-В лист 2
М 1:10

Г-Г лист 2
М 1:10

Д-Д лист 2
М 1:10

20 от низа трубы
до грунта



Выпуск 1 Часть 2
Типовые проектные решения
501-5-080.86

Изм. №	Подп. и дата.

Изм.	Лист	№ докум.	Подп.	Дата

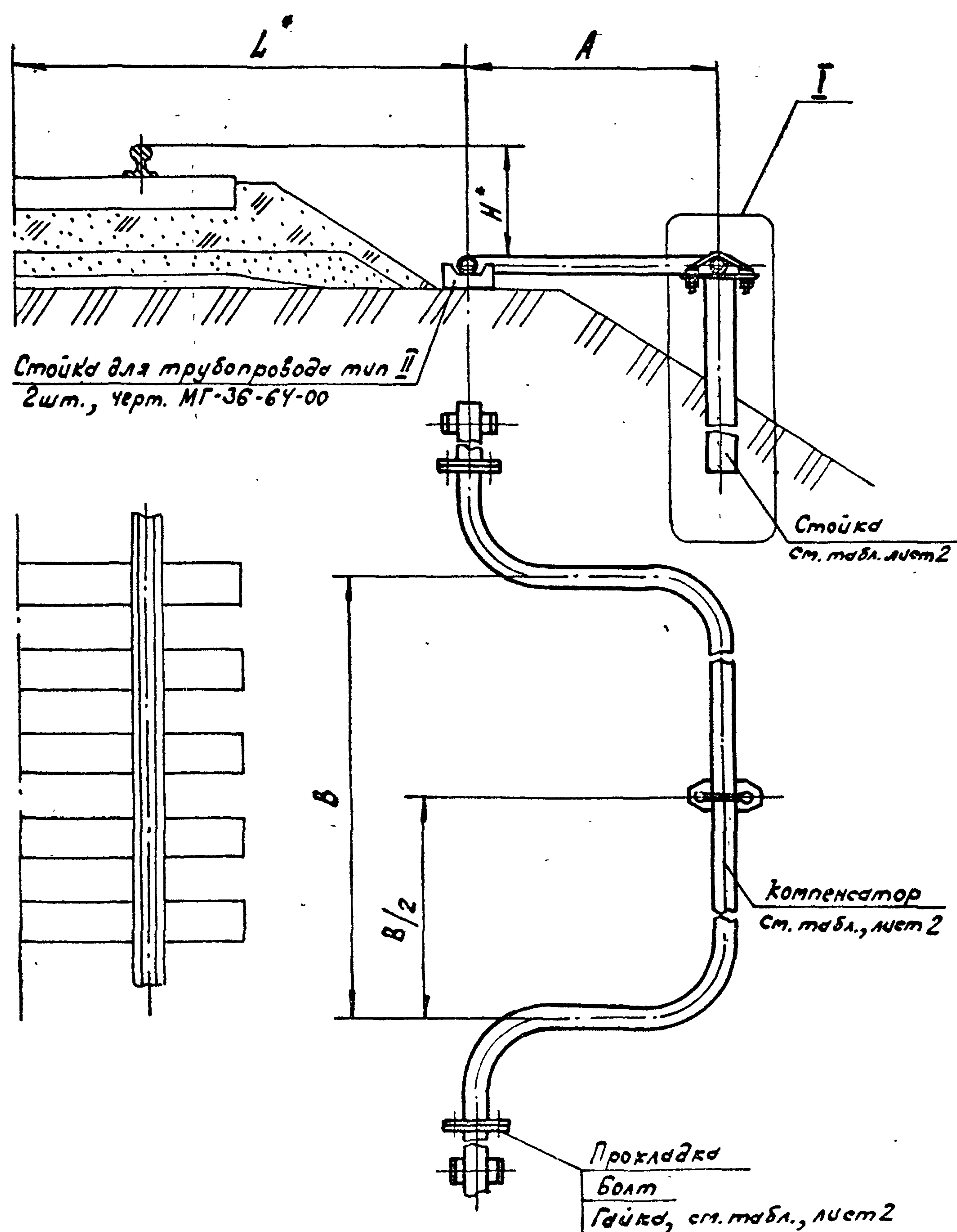
ТО-167-28-00М4

Лист
3

Копирован Ф-1 - 08.86.

Формат А3

Выпуск 1 Часть 2
 Типовые проектные решения
 501-5-080.86
 Подп. и дата
 Инв. №

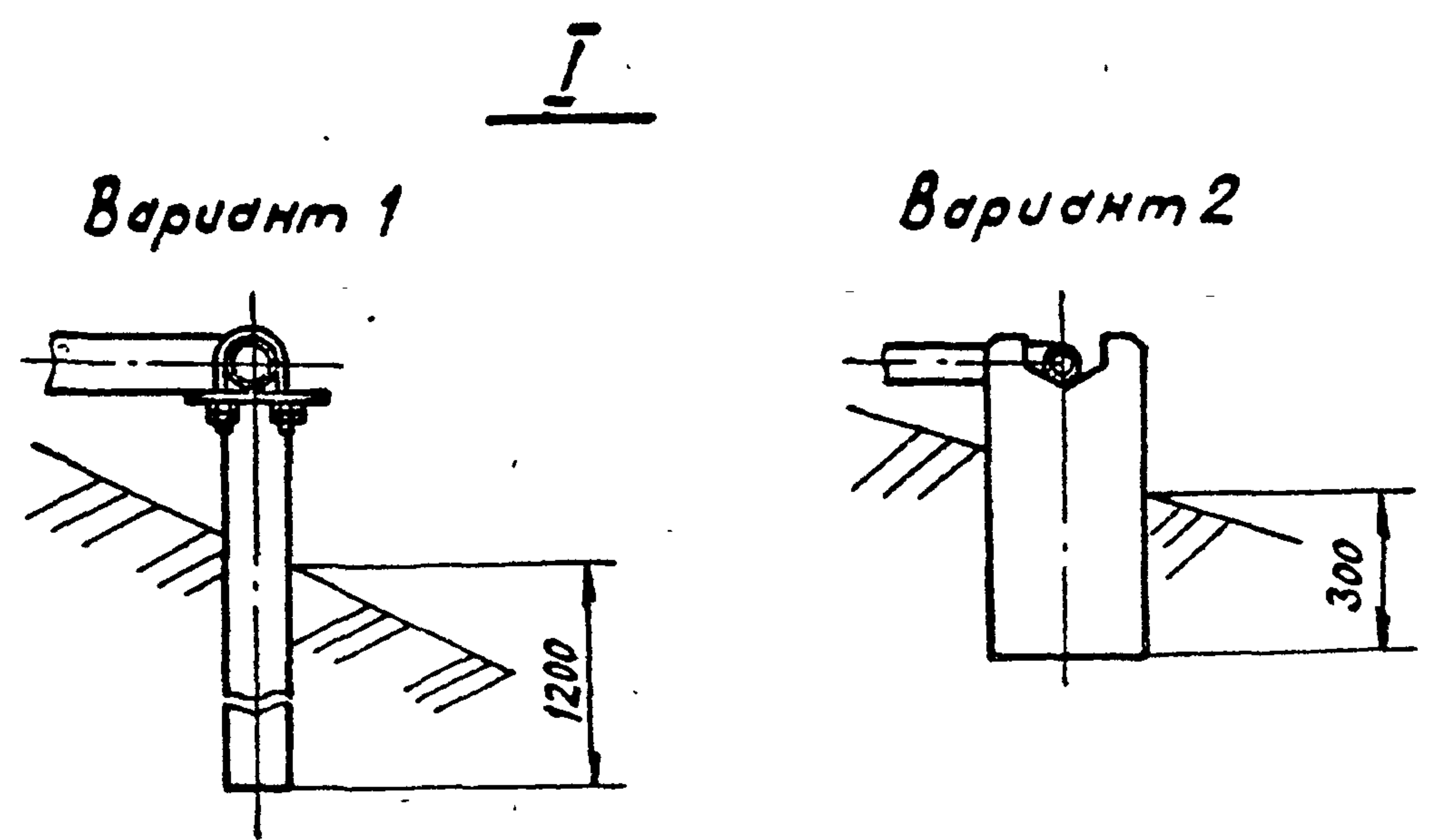


Стойка для трубопровода тип II
2 шт., черт. МГ-36-64-00

Стойка
см. табл. лист 2

компенсатор
см. табл., лист 2

Прокладка
Болт
Гайка, см. табл., лист 2



1. Расстояние от оси пути до трубопровода L выбирается в соответствии с местными условиями; при расположении трубопровода ближе 2800 мм к оси пути размер H должен быть не менее 250 мм.

2. Сборку трубопровода с компенсаторами рекомендуется производить при средней температуре для данной станции (см. Т0-167-00-00 ПЗ, раздел „компенсаторы“).

Если сборка производится при температуре, отличающейся от средней более $\pm 5^\circ\text{C}$, то необходимо делать предварительное сжатие или растяжку компенсатора. При этом необходимо предварительно собрать на болты фланцевое соединение компенсатора с трубопроводом. Образующиеся перекосы трубопровода вследствие растяжки или сжатия компенсатора устранять в следующем стыке трубопровода (сварном или фланцевом).

				Т0-167-29-00 МЧ				
Изм.	Лист	№ докум.	Подп.	Дата	Установка компенсатора на обочине Монтажный чертеж	Лист	Масса	Масштаб
Разраб.	Абрамова	А.А.	М.О.	1986		—	1:20	
Проб.	Лопина	И.И.	И.И.	1986	МПС Гипротрансгазналевоз г. Ленинград	Лист	Листов	2
Рук.	Лопина							
Г.И.П.	Соловьев	В.В.	И.И.	1986				
Н.контр.	Белявская	С.С.	И.И.	1986				
Нач.в.тд.	Степанов	И.И.	И.И.	1986				

Обозначение	Вариант	Размеры, мм			Обозначение			Болт ГОСТ 7798-70*	Кол.	Гайка ГОСТ 5915-70*	Кол.
		Ду	А	В	Компенсатор	прокладки	стойки				
Т0-167-29-00	1	50	980	1680	Т0-167-27-00	Т0-167-01-04	Т0-167-24-00				
-01	1	65	1026	2052	-01		Т0-167-24-00	М16-6g x x70.58.0112	4	М16-6Н.5.0112	8
-02		80	1450	2180	-02		Т0-167-10-00-01				
-03		80	1020	2180	-03		Т0-167-10-00-01				
-04	2	100	1573	2295	-04		-03	М20-6g x x90.58.0112	8	М20-6Н.5.0112	16
-05	2	150	2178	3080	-05		-05				

Лист №

Подп. ответс.

Изм.	Лист	№ докум.	Подп.	Изд.

Т0-167-29-00 М4

Лист
2

Копировал. Фев-07.86г.

Формат А3

Типовые проектные решения Выпуск 1 Часть 2 501-5-080.86

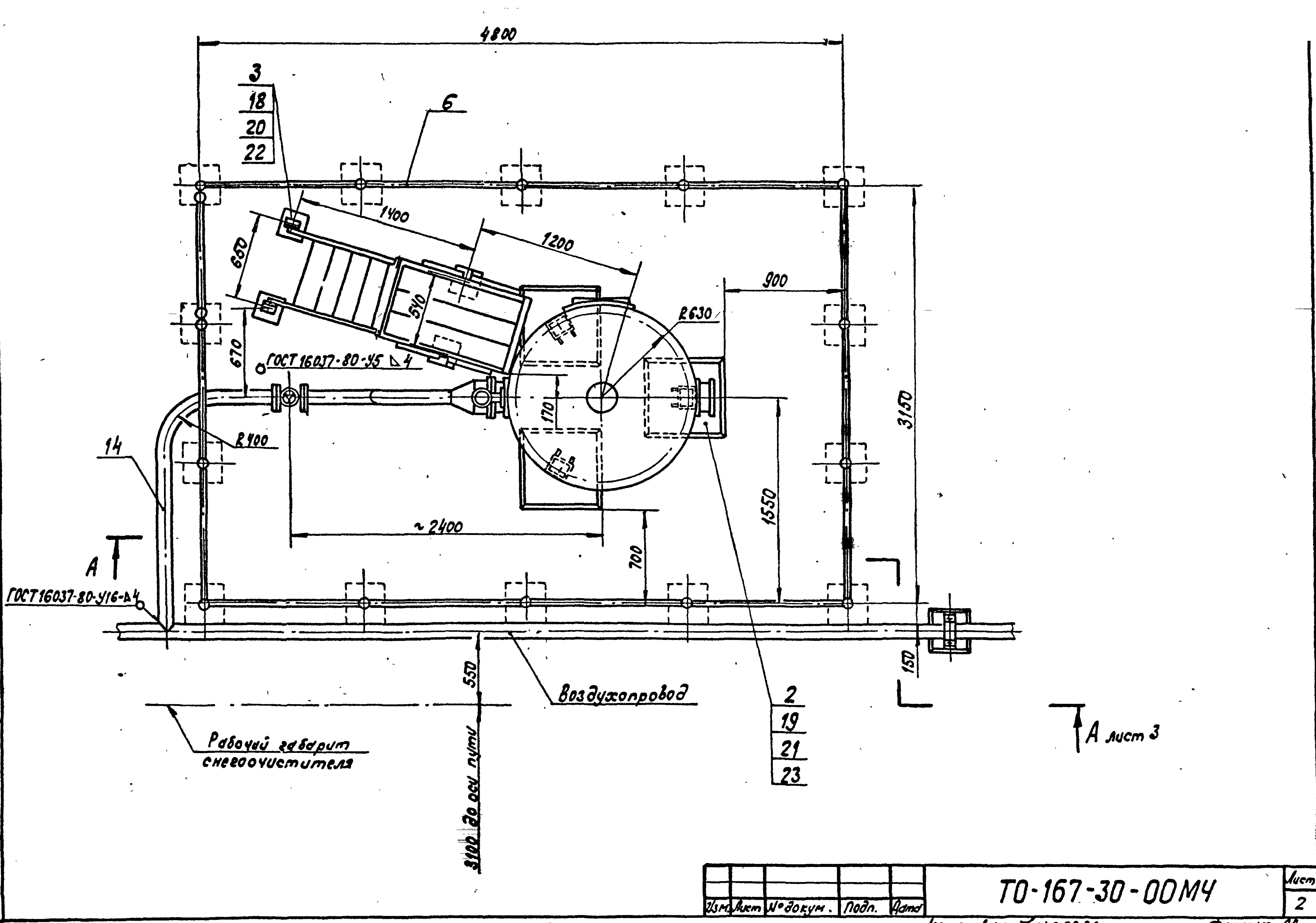
Лист № Подп. и дата

Поз.	Обозначение	Наименование	Кол.	Примечание
1		Воздухосборник В-6,3 ГОСТ 9028-76*	1	
2	МГ-36-68-00	Фундамент	3	
3	МГ-36-69-00	Фундамент под лестницу	4	
4	ТО-167-19-00-02	Опора фиксирующая	1	
5	ТО-167-31-00	Лестница с площад- кой для воздухо- сборника	1	
6	ТО-167-35-00	Ограждение воздухосборника	1	
7	ТО-167-37-00	Труба с фланцами	1	
10	ТО-167-01-03-02	Прокладка	2	
11	-07	Прокладка	1	
12	ТО-167-02-01-02	Фланец	1	
14		Труба Труба 80x4,0 ГОСТ 3262-75*	1	с-по проекту
15		Швеллер Швеллер 5 ГОСТ 8240-72* ВСтЗеп ГОСТ 535-79* L = 250 h 14	2	
17		Задвижка параллельная с выдвижным шпинделем фланцевая чугунная 30468р ГОСТ 8437-75* Болты ГОСТ 7798-70*	1	
18		М16-6g x 80.58.0112	8	
19		М20-6g x 90.58.0112	8	

Поз.	Обозначение	Наименование	Кол.	Примечание
		Гайки ГОСТ 5915-70*		
20		М16-6Н.5.0112	24	
21		М20-6Н.5.0112	22	
		Шайбы ГОСТ 11371-78*		
22		16.01.0112	4	
23		20.01.0112	3	

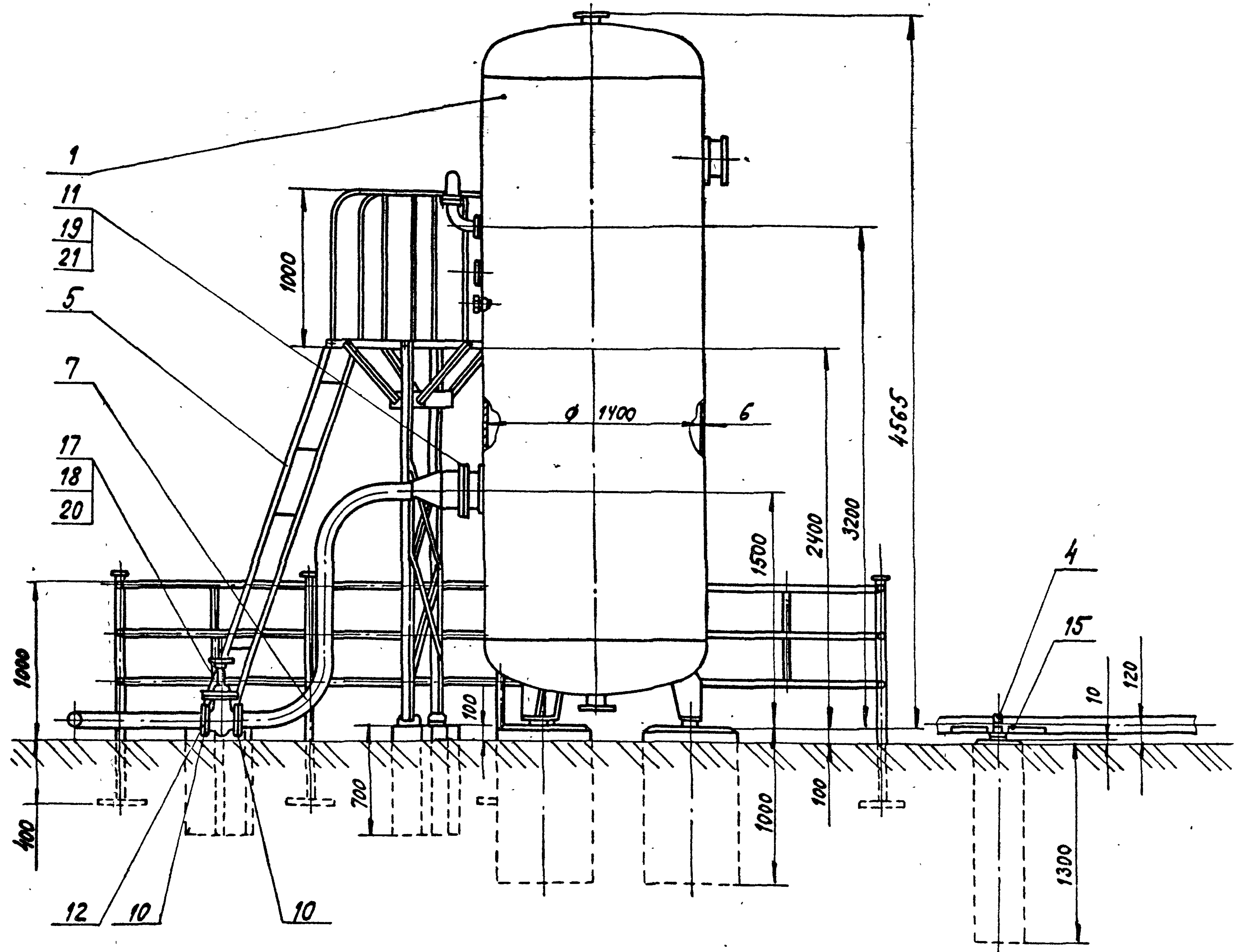
1. Размеры для справок.
2. Покрытие трубопровода грунтобока фл-03ж
ГОСТ 9109-81 / эмаль ХВ-124 голубая ГОСТ 10144-74* У.УХЛ 1.

ТО-167-30-00 М4				Лист	Масса	Масштаб
Изм	Лист	№ докум.	Подп.	Дата		
Разраб.	Васильев	Лав	4.07.84			1:25
Проб.	Лопина	Лав	4.07.84			
Рук.	Лопина					
ГЧП	Соловьев	Солов	21.07.84			
Н.контр.	Белявская	Лав	4.07.84			
Нач. отд.	Степанов	Лав	11.08.84			
Установка воздухосборника Монтажный чертеж				Лист 1	Листов 3	
				МПС Гипротрансгазмаксгаз г. Ленинград		



Изм.	Лист	№ докум.	Подп.	Дата	ТО-167-30-00М4	Лист
						2

A-A лист 2



Любые конструктивные решения
 Выпуск 1 лист 2
 307-5-080.86

Изм. №	Подп. и дата

Изм.	Лист	№ докум.	Подп.	Дата	ТО-167-30-00М4	Лист	
						3	
Копировал. 24-08-86.						Формат А3	

Часть 2

Выпуск 1

Типовые проектные решения
501-5-080.86

Формат листа	№	Обозначение	Наименование	Кол.	Примечание
			<u>Документация</u>		
A3		Т0-167-31-00 СБ	Сборочный чертеж		
			<u>Сборочные единицы</u>		
A4	1	Т0-167-32-00	Опора	1	
A4	2	Т0-167-33-00	Лестница	1	
A4	3	Т0-167-34-00	Площадка	1	
			<u>Детали</u>		
A4	4	Т0-167-31-01	Угольник	4	
			<u>Стандартные изделия</u>		
	5		Болт М16-6g×35.58.0112 ГОСТ 7798-70*	12	
	6		Винт В1.М10-8g×45.36.0112 ГОСТ 17475-80*	6	
			Гайки ГОСТ 5915-70*		
	7		М10-6Н.5.0112	6	
	8		М16-6Н.5.0112	12	
			<u>Материалы</u>		
	9		Пиломатериалы 25×175 0,005 м ³ ГОСТ 24454-80		

Шифр Подп. и дата

Шифр	Подп.	Дата
Разраб.	Васильев	10.6.86
Проб.	Лапина	10.6.86
Руч.	Лапина	
Н.контр.	Белявская	01.07.86
Нач. отд.	Степанов	22.08.86

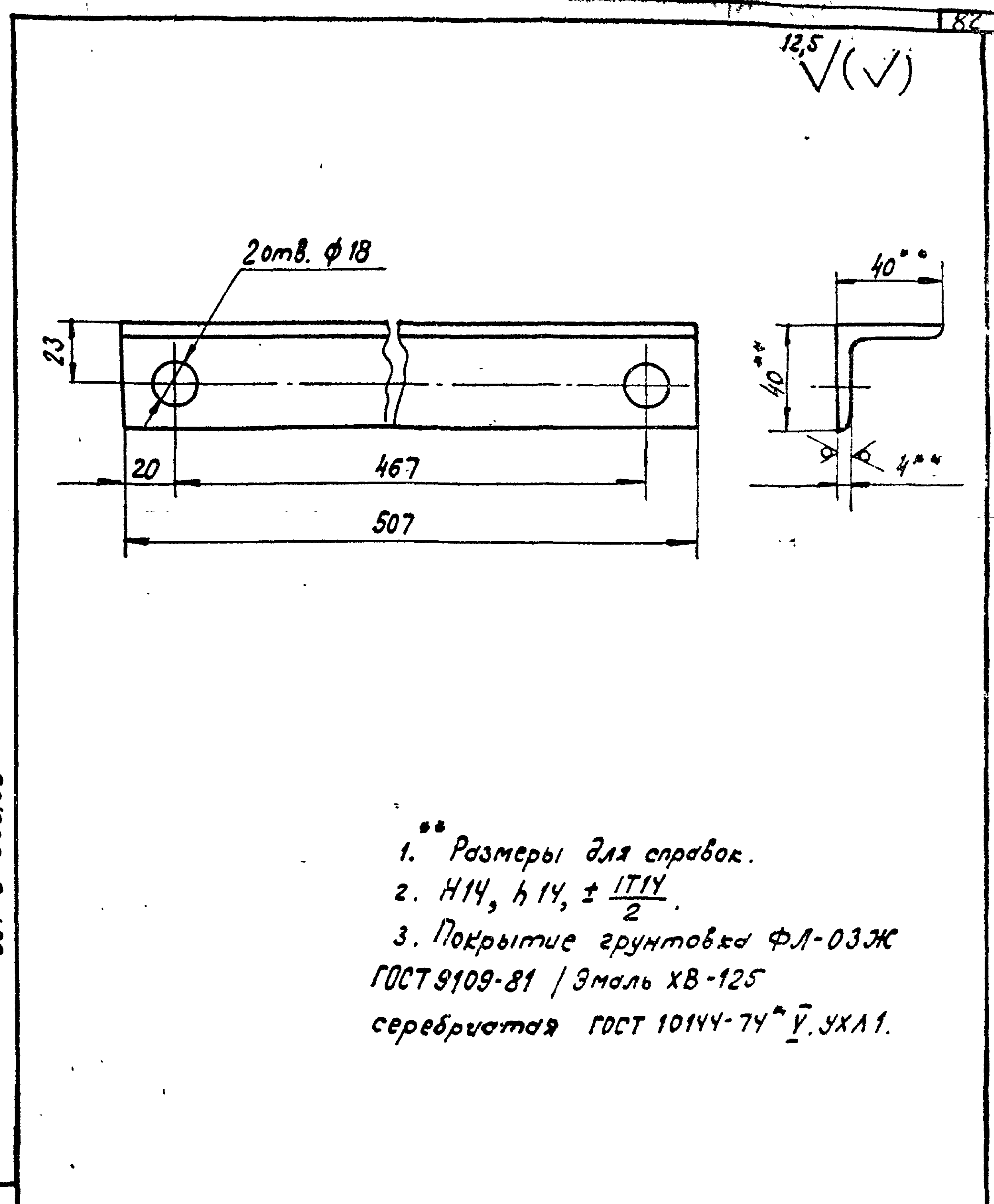
Т0-167-31-00		
Лист	Лист	Листов
		1
МПС Гипротрактормашинствязь г. Ленинград		
Лестница с площадкой для воздухоборника		

Копировал 22-07.86. Формат А4

Часть 2

Выпуск 1

Типовые проектные решения
501-5-080.86



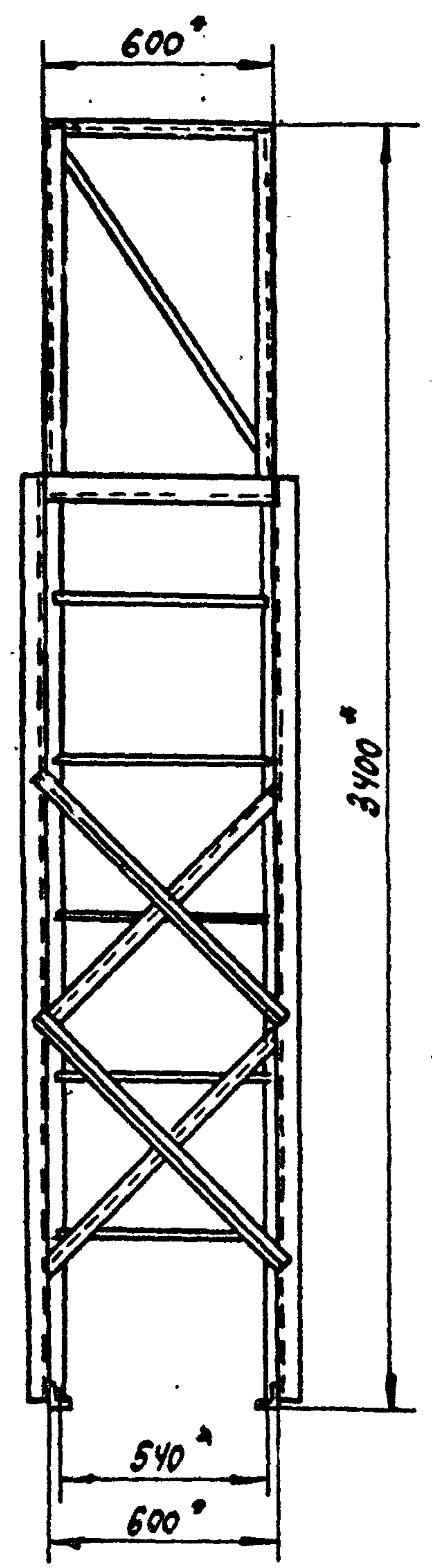
Шифр Подп. и дата

Шифр	Подп.	Дата
Разраб.	Васильев	10.6.86
Проб.	Лапина	10.6.86
Руч.	Лапина	
ГИП	Соловьев	10.08.86
Н.контр.	Белявская	01.07.86
Нач. отд.	Степанов	22.08.86

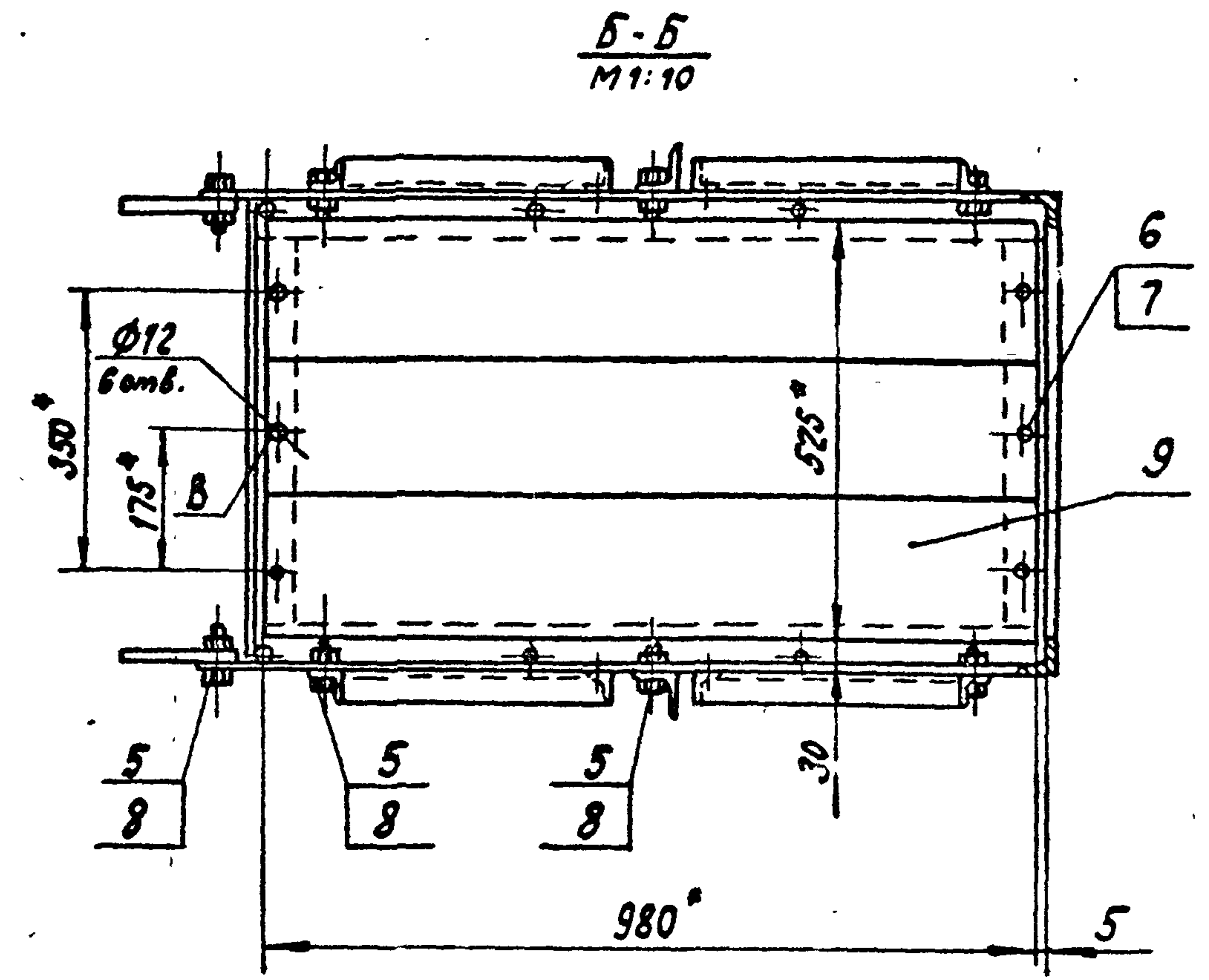
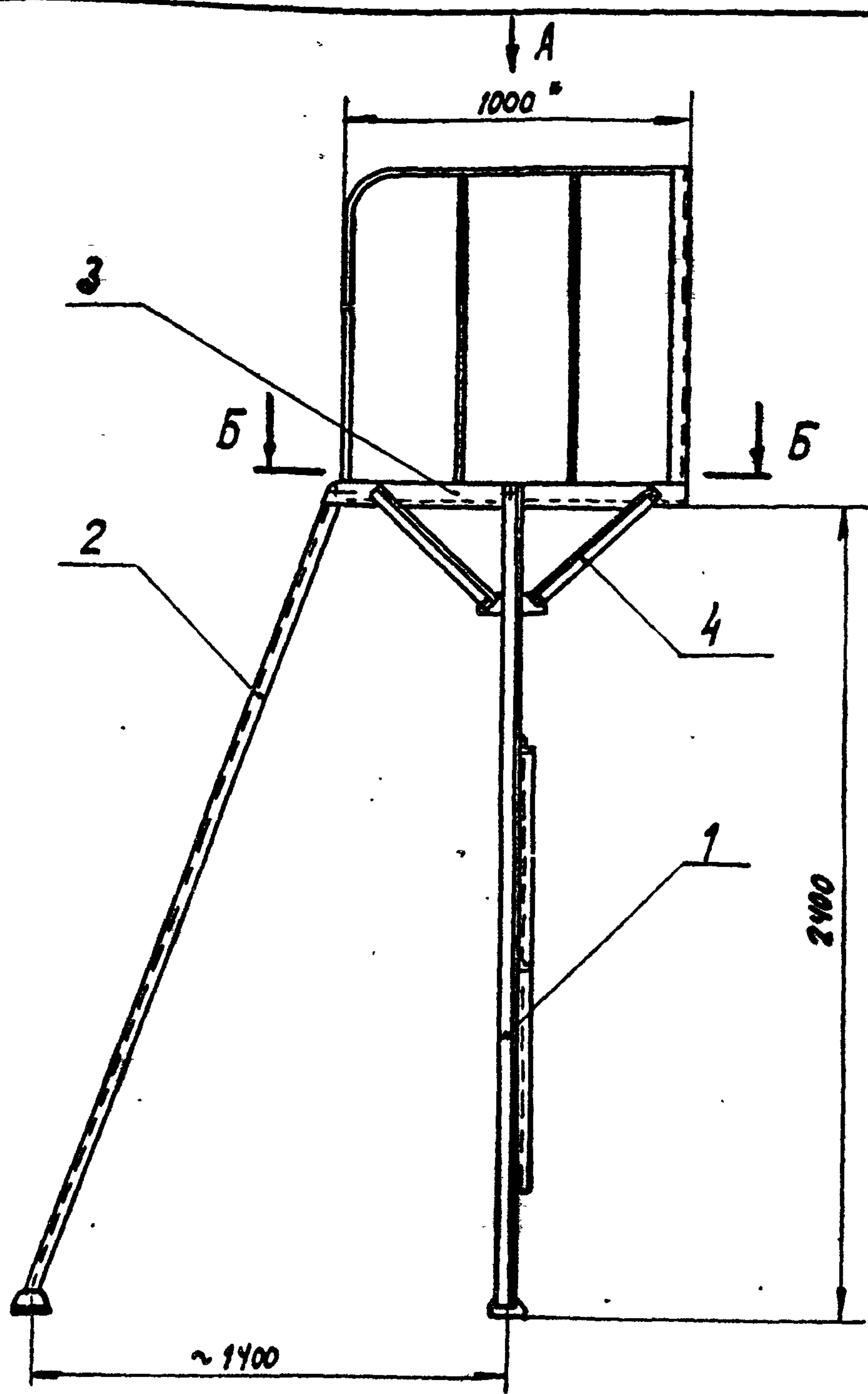
Т0-167-31-01		
Угольник		
Лист	Листов	Листов
		1
МПС Гипротрактормашинствязь г. Ленинград		
Уголок 5-40×40×4 ГОСТ 8509-72* В ст 3 сп ГОСТ 535-79*		

Копировал 22-07.86. Формат А4

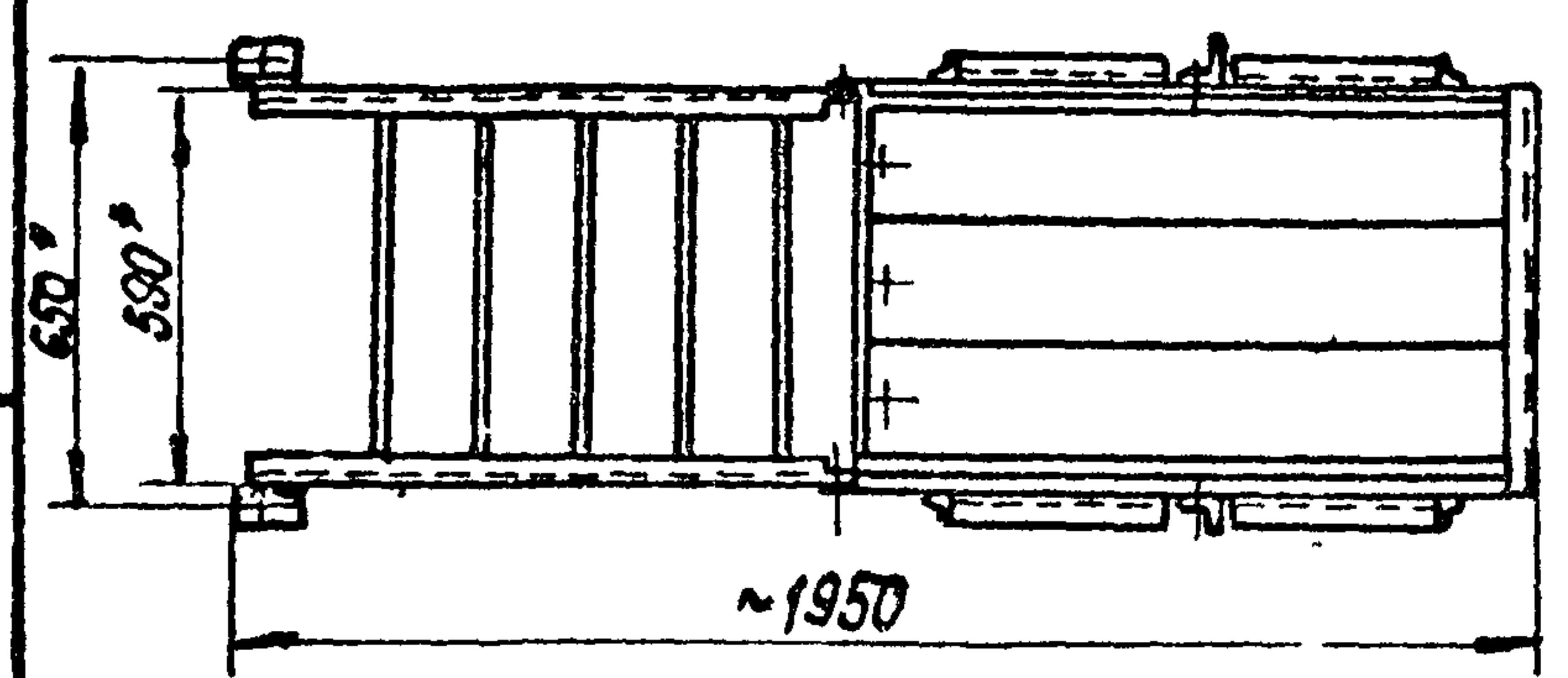
Типовые проектные решения
 Выпуск 1 Часть 2
 501-5-080.86



Вид А



- 1.* Размеры для справок.
2. $h14, \pm \frac{IT14}{2}$
3. Отверстия B в детали поз.9 просверлить в соответствии с отверстиями в детали поз.3.
4. Деталь поз.9 перед сборкой пропитать масляным антисептиком.



ТД-167-31-00 СБ					Лист	Масса	Масштаб
Изм.	Лист	№ докум.	Подп.	Дата			
Разраб.	Васильев	Иван	30.6.86			116,0	1:20
Пров.	Малина	И.И.	30.6.86				
Рук.	Малина				Лист		Листов 1
ГИП	Соловьев	Степ	01.07.86		МПС		
Н.контр.	Беляев	Александр	01.07.86		Гипротракторостроения		
Нач.отд.	Степнов	Валентин	01.07.86		г. Ленинград		

Копирован 08.86г

Формат А3

Формат	Зона	Поз.	Обозначение	Наименование	Кол.	Примечание
				<u>Документация</u>		
А3			Т0-167-32-00 СБ	Сборочный чертеж		
				<u>Детали</u>		
А4	1		Т0-167-32-01	Угольник	2	
А4	2		Т0-167-32-02	Уголок опорный	2	
Б4	3		Т0-167-32-03	Угольник	2	14,0 кг
				Уголок $\frac{Б-63 \times 63 \times 6 \text{ ГОСТ } 8509-72^*}{\text{в ст 3 ен ГОСТ } 535-79^*}$		
				L = 2455 h 14		
Б4	4		Т0-167-32-04	Угольник	2	2,3 кг
				Уголок $\frac{Б-40 \times 40 \times 4 \text{ ГОСТ } 8509-72^*}{\text{в ст 3 ен ГОСТ } 535-79^*}$		
				L = 950 h 14		
Б4	5		Т0-167-32-05	Плоская	2	1,26 кг
				Плоская $\frac{Б 28 \times 100 \text{ ГОСТ } 103-76^*}{\text{в ст 3 ен ГОСТ } 535-79^*}$		
				L = 200 h 14		

Подп. и дата

Инв. №

Изм.	Лист	№ докум.	Подп.	Дата
Разраб.		Васильева	ИЗ	10.6.86
Проб.		Лапина	ИД	10.6.86
Рук.		Лапина		
Н.контр.		Белязская	ИД	01.07.86
Нач. отд.		Степанов	ИД	22.08.86

Т0-167-32-00

Опора

Лит. Лист Листов
МПС
Гипротрансэнерго
г. Ленинград

12,5 / (✓)

Подп. и дата

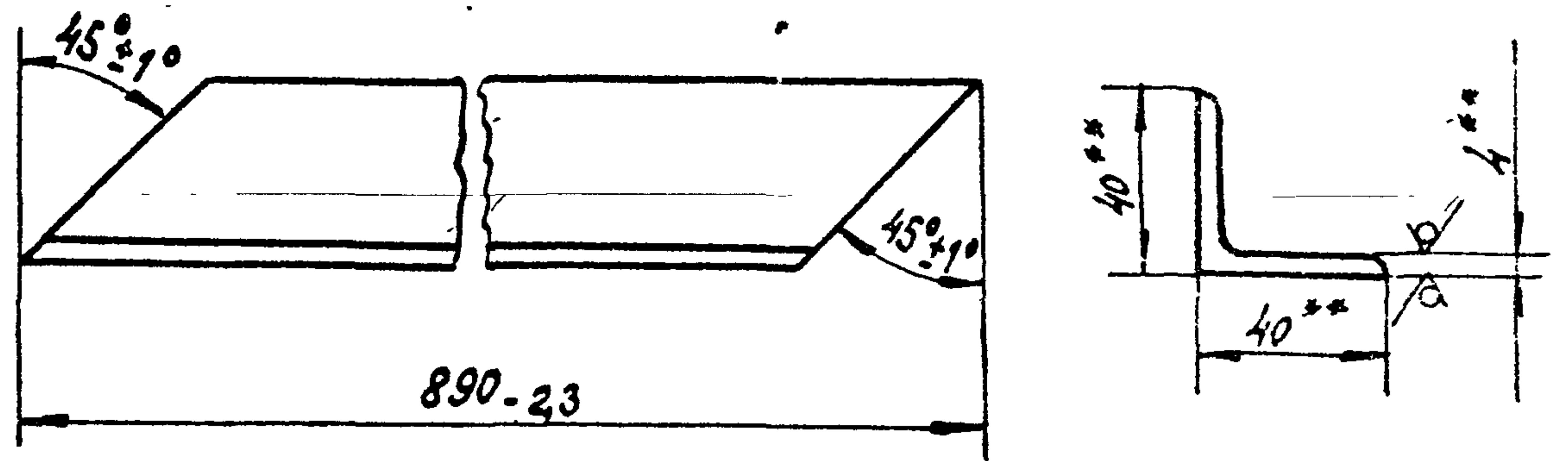
Инв. №

Изм.	Лист	№ докум.	Подп.	Дата
Разраб.		Васильева	ИЗ	10.6.86
Проб.		Лапина	ИД	10.6.86
Рук.		Лапина		
ГИП		Соловьев	ИД	22.08.86
Н.контр.		Белязская	ИД	01.07.86
Нач. отд.		Степанов	ИД	22.08.86

Т0-167-32-01

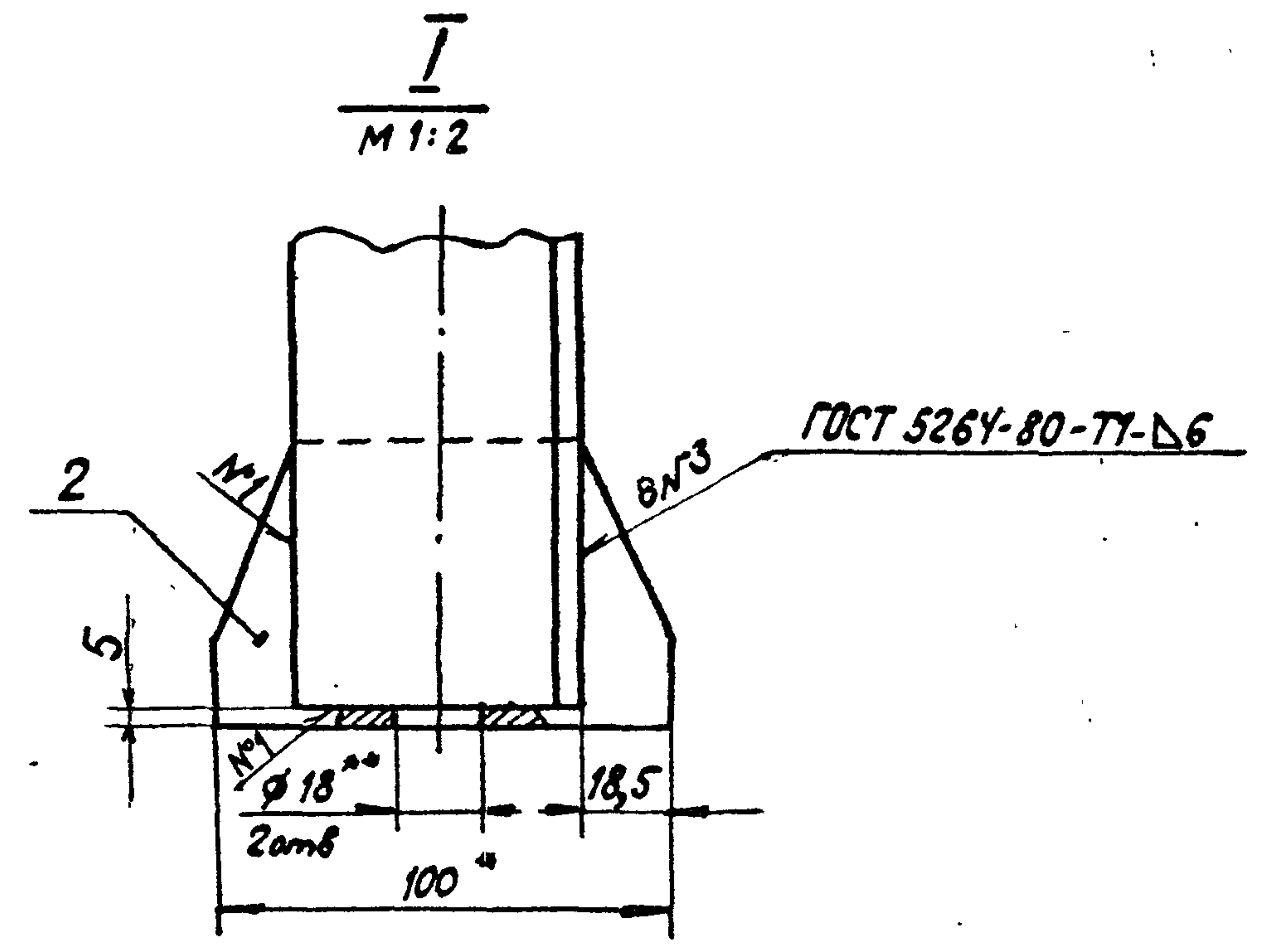
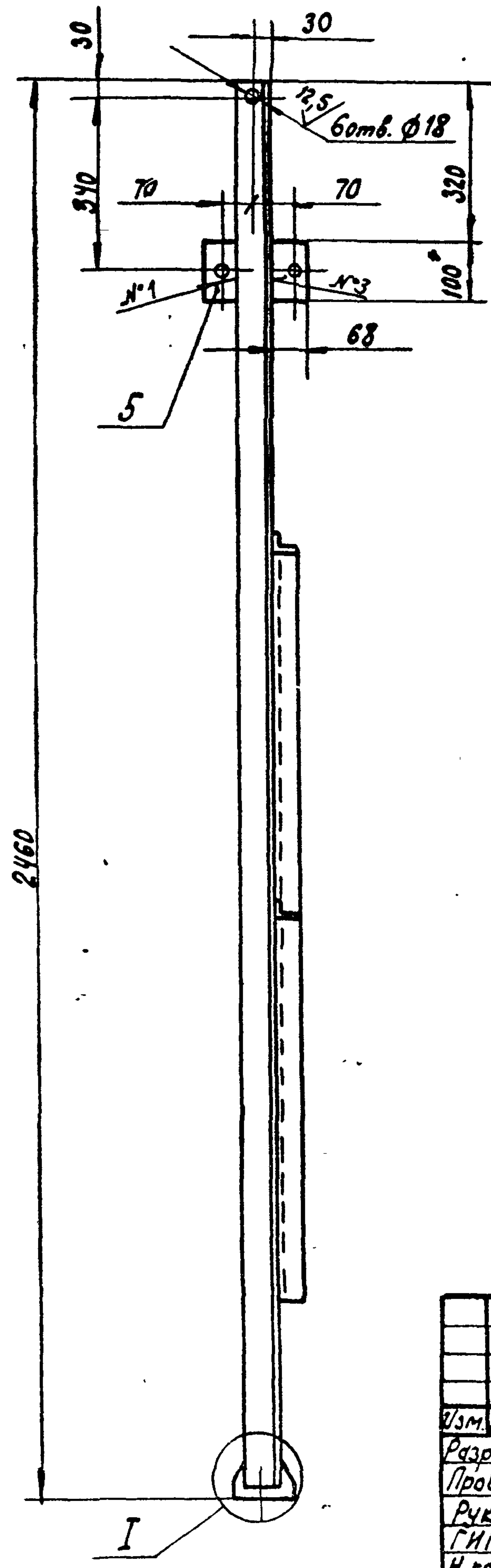
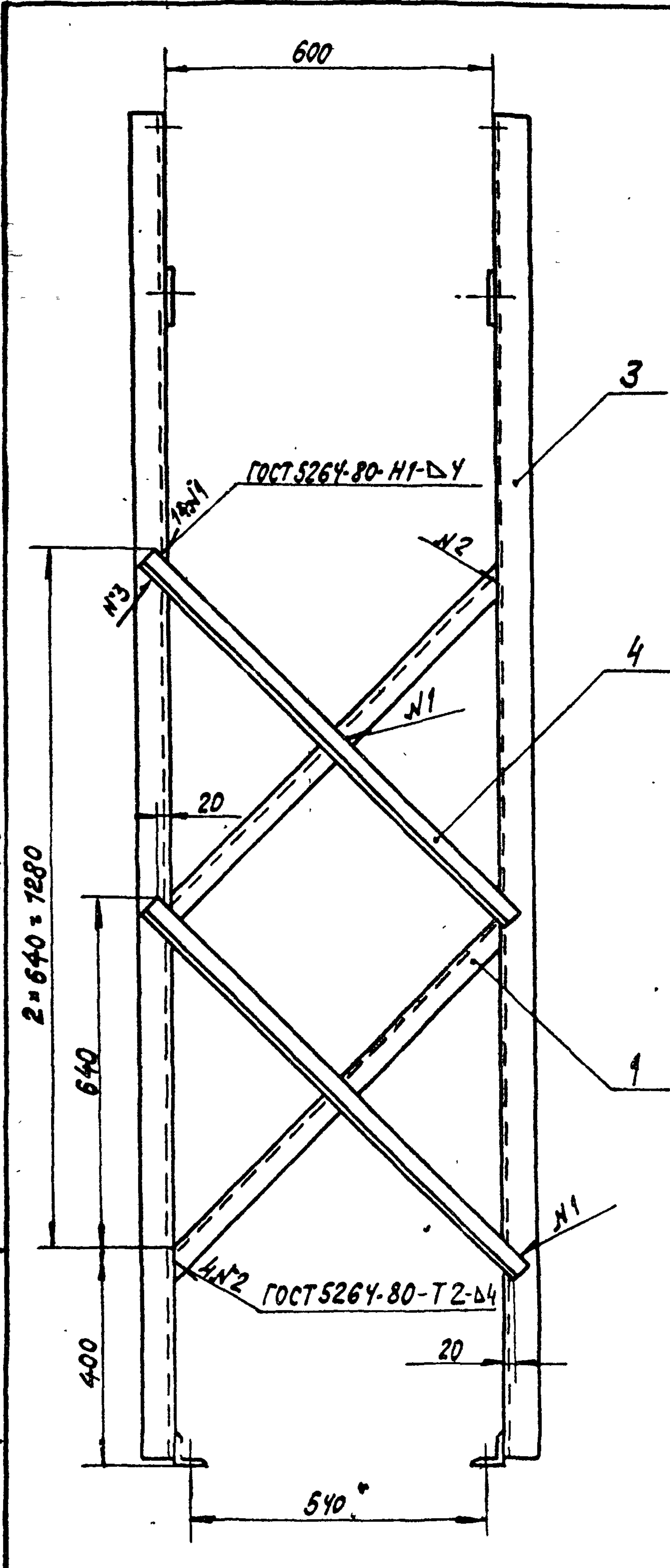
Угольник

Лит.	Масса	Масштаб
	2,06	1:2
Лист	Листов 1	
МПС Гипротрансэнерго г. Ленинград		



** Размеры для справок.

Типовые проектные решения
 Выпуск 1 Уасть 2



1. ** Размеры для справок.
2. Н14, h 14, ± $\frac{IT14}{2}$
3. Покрытие грунтовка ФА-03Ж
ГОСТ 9109-81 / Эмаль ХВ-12,5 серебристая
ГОСТ 10144-74* .У. УХЛ1.

Шиб.№ Подпись и дата

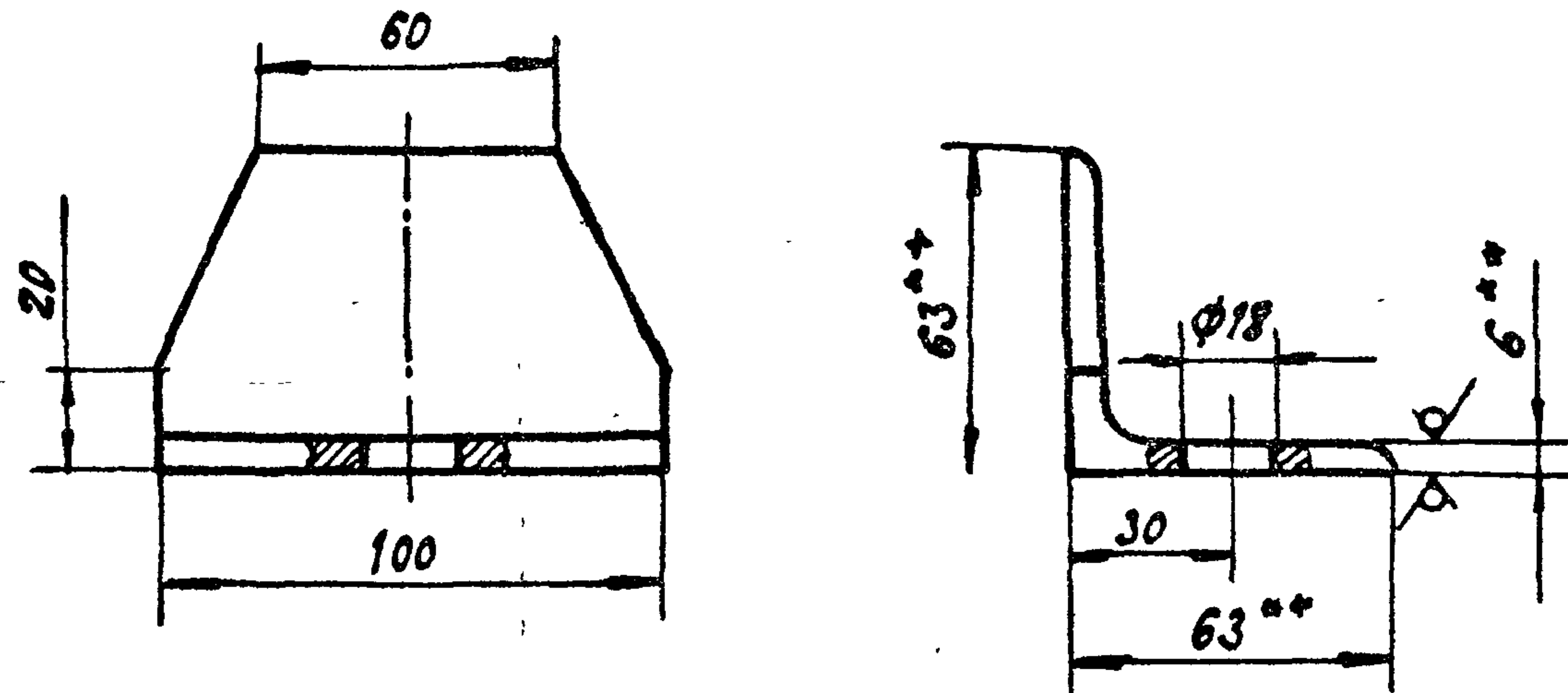
				ТО-167-32-00 СБ			
Изм.	Лист	№ докум.	Подп.	Дата	Лит.	Масса	Масштаб
Разраб.	Васильев	ИФРАС	30.08			40,4	1:10
Пров.	Лапина	СД	30.08				
Рук.	Лапина				Лист	Листов 1	
ГИП	Соловьев	Сопод	30.08		МПС		
Н. контр.	Белявская	ИФРАС	30.08		Гипротрансвизнализвязь		
Нач. отд.	Степанов	ИФРАС	30.08		г. Ленинград		

Копирован 30.08.86.

Формат А3

Типовые проектные
501-5-080.86

125
✓(✓)



- ** Размеры для справок.
- Н14, н14, ± $\frac{IT14}{2}$.

ТО-167-32-02

УГОЛОК
ОПОРНЫЙ

Лист	Масса	Масштаб
1	0,57	1:2
Лист	Листов 1	

МПС
Уголок Б-63х63х6 ГОСТ 8509-72*
В ст 3 ен ГОСТ 535-79*
Гипротрансэнергобазы
г. Ленинград

Копировал Фед-07.86г.

Формат А4

Часть 2

Выпуск 1

Типовые проектные решения
501-5-080.86

Форм. код	№	Обозначение	Наименование	Кол.	Примечание
			<u>Документация</u>		
А3		ТО-167-33-00 СБ	Сборочный чертеж		
			<u>Детали</u>		
А4	1	ТО-167-32-02	Уголок опорный	2	
А4	2	ТО-167-33-01	Угольник	1	
	3	-01	Угольник	1	
Б4	4	ТО-167-33-02	Ступенька	5	1,38 кг
			В 20 ГОСТ 2590-71*		
			В ст 3 ен ГОСТ 535-79*		
			Л = 560 н 14		

Подп. и дата

ТО-167-33-00

Лестница

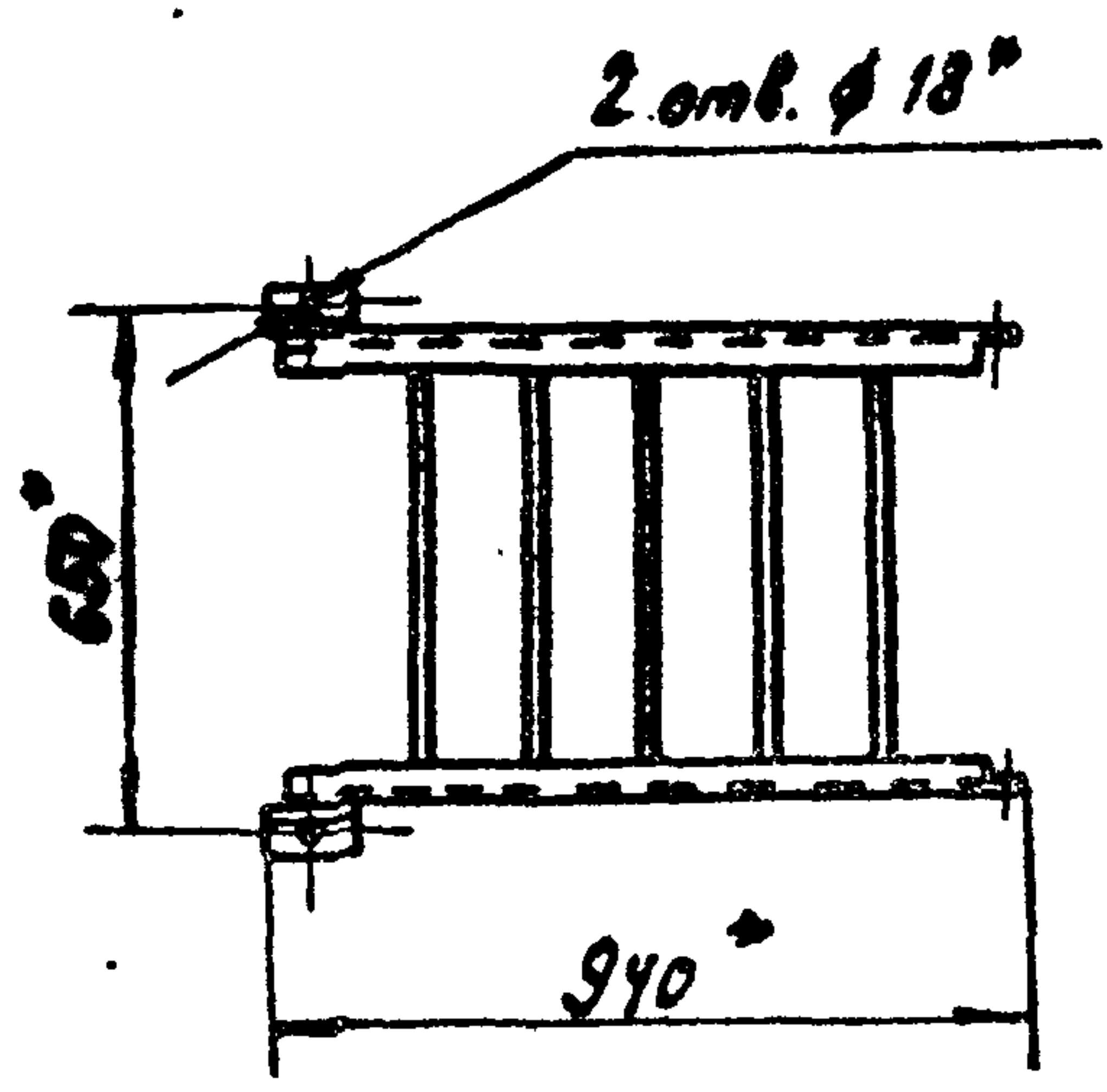
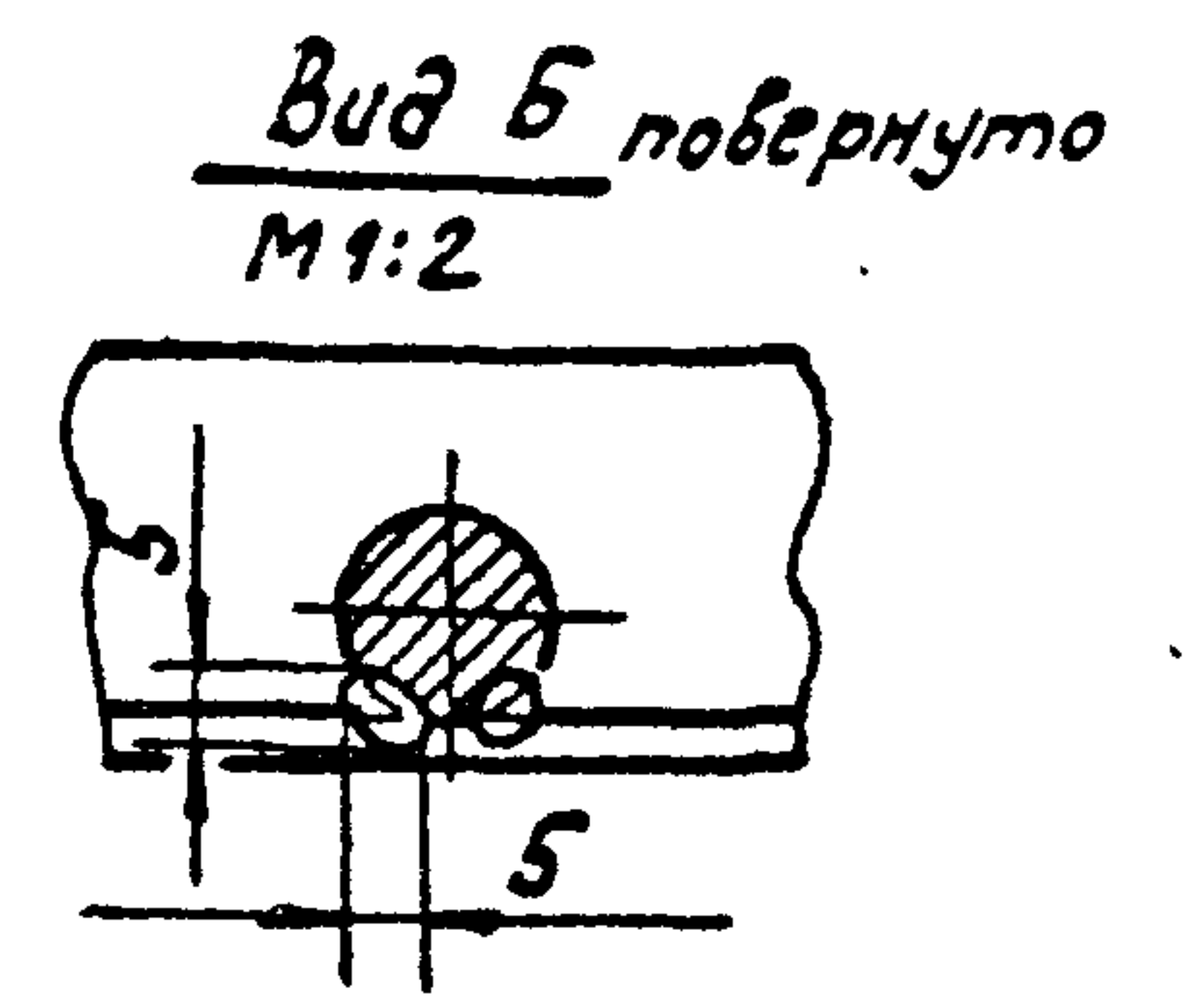
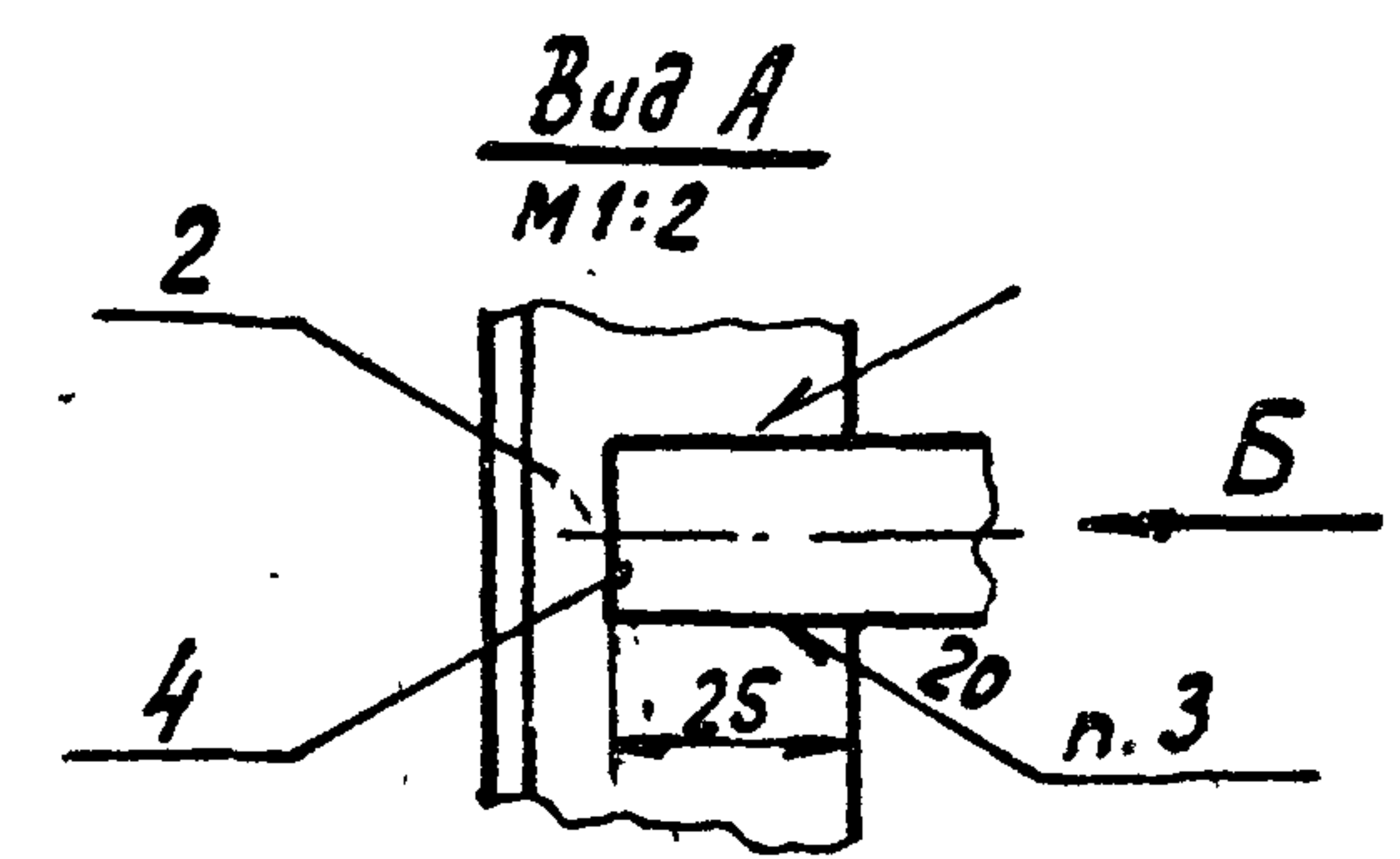
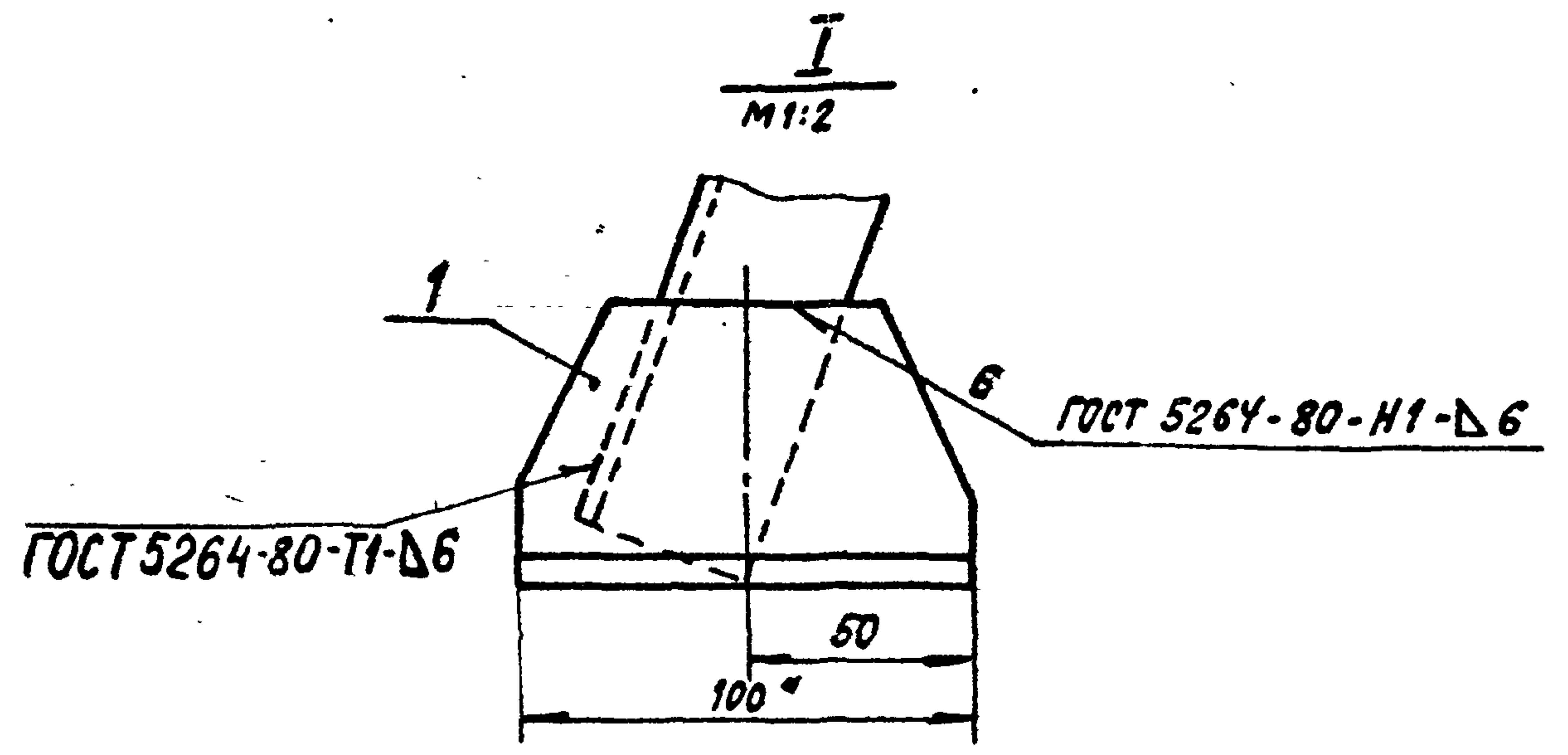
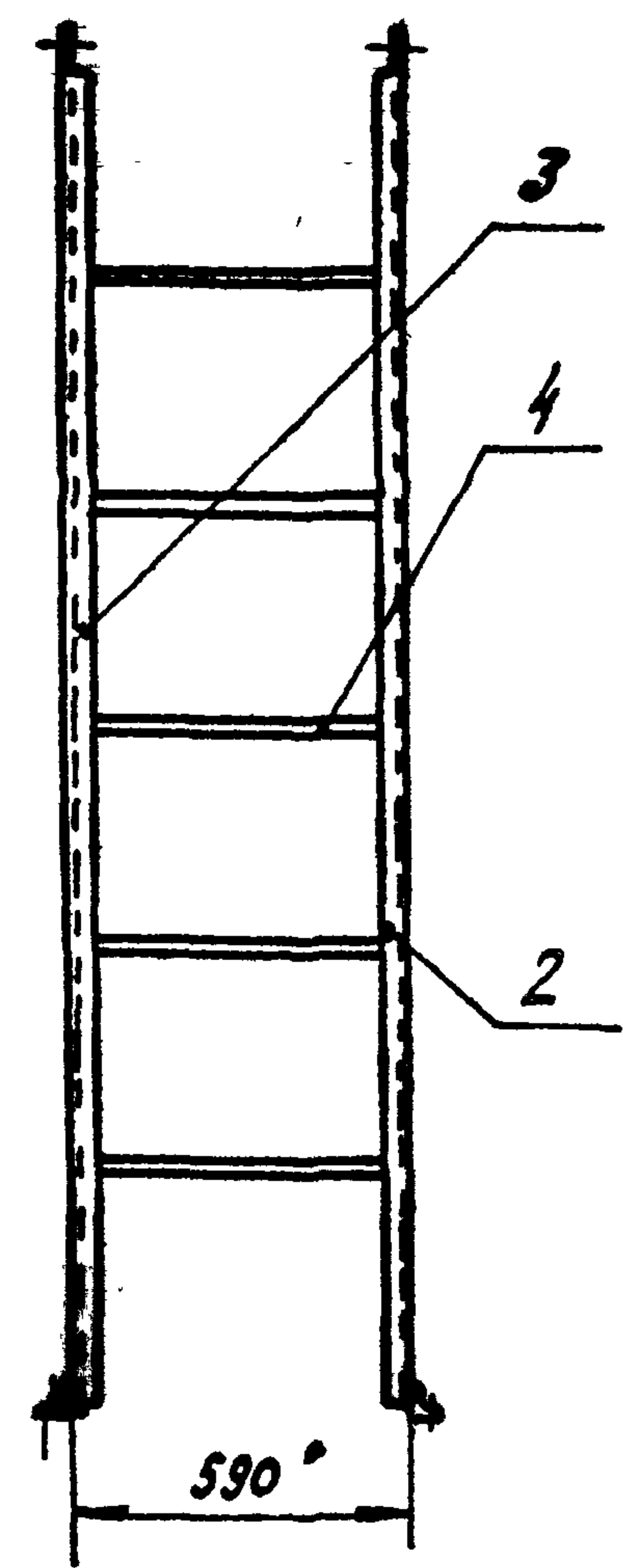
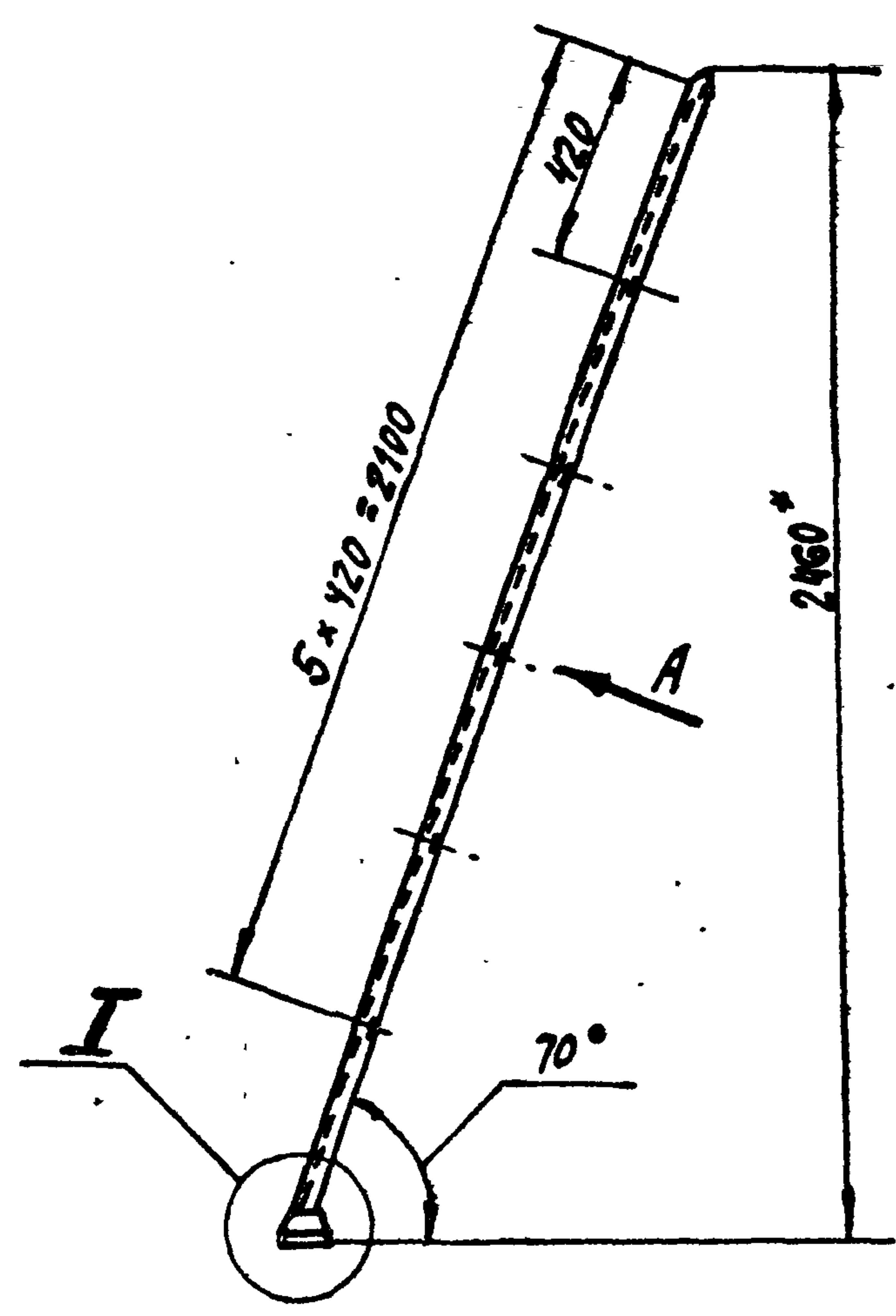
Лист	Масса	Масштаб
1	0,6	1:2
Лист	Листов 1	

Лист	Лист	Листов
1	1	7
МПС		
Гипротрансэнергобазы г. Ленинград		

Копировал Фед-07.86г.

Формат А4

Выпуск 1 Часть 2
Типовые проектные решения
501-5-080.86



1. * Размеры для справок.
2. h14, ± IT14
3. Сварка ручная дуговая.
4. Покрытие грунтовка ФА-ФВЖ
ГОСТ 9109-81 / эмаль ХВ-125 серебристая
ГОСТ 10144-74. У.УХЛ 1.

№ и дата

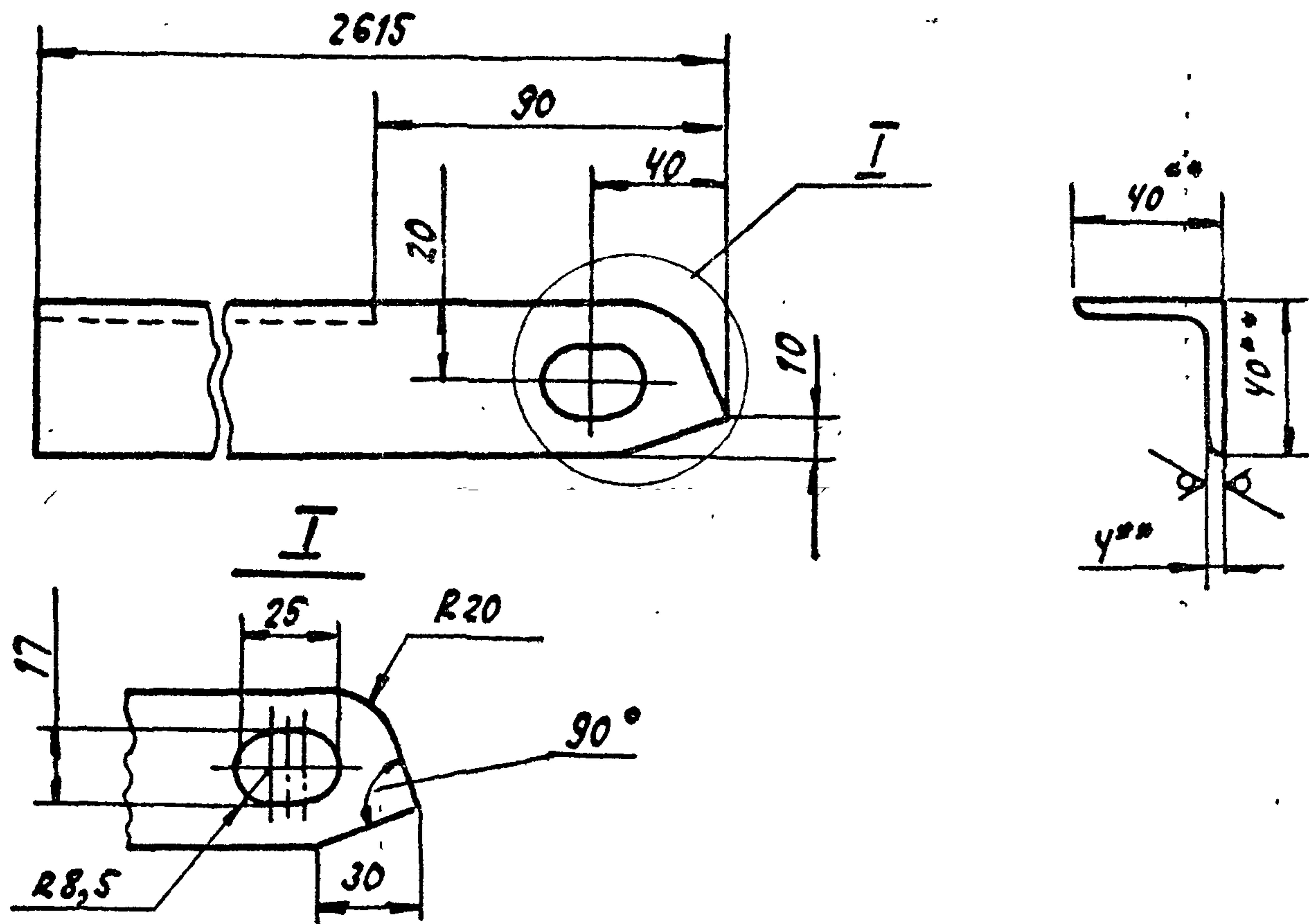
				ТО-167-33-00 СБ			
Изм. Лист	№ докум.	Подп.	Дата	Лестница Сборочный чертеж	Лист	Масса	Масштаб
Разраб.	Васильева	Иван	30.6.86			20,5	1:20
Проб.	Лопина	И	30.6.86		Лист		
Рук.	Лопина				Листов		1
ГИП	Соловьев	Вал	14.01.86		МПС		
Н. контр.	Беляева	Ирина	01.07.86	Гипротрансигналевязь			
Нач. отд.	Степанов	Иван	23.09.86	г. Ленинград			

Копировал Фед-07.86.

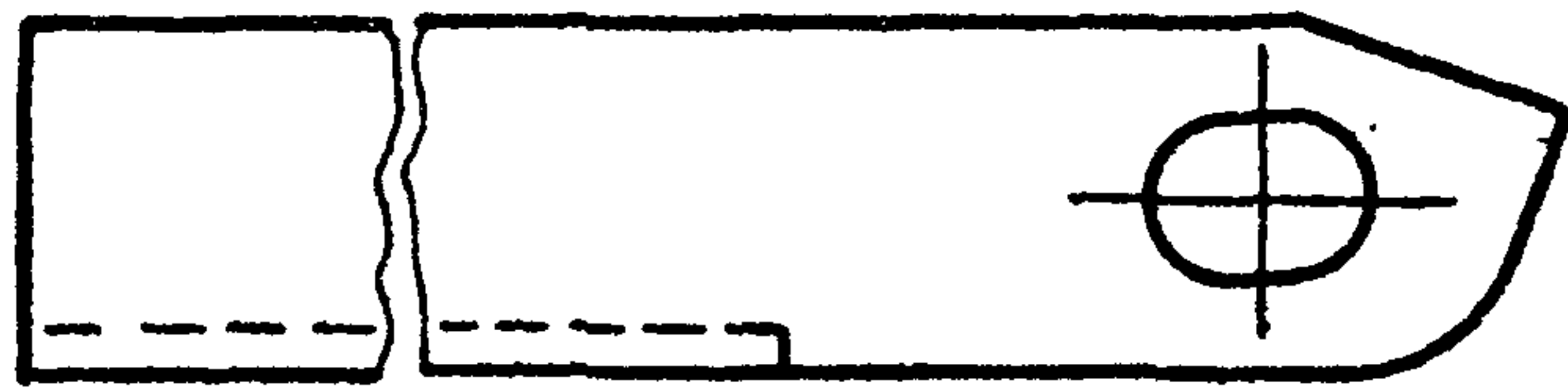
Формат А3

Типовые проектные решения Выпуск 1 Часть 2

501-5-080.86



ТО-167-33-01-01 - зеркальное отражение
Остальное - см. ТО-167-33-01



1. ** Размеры для справок.
2. Н14, h14, ± $\frac{IT14}{2}$.

ТО-167-33-01				
Изм.	Лист	№ докум.	Подп.	Дата
Разраб.	Васильева	И.В.	И.В.	04.07.86
Проб.	Лапина	И.В.	И.В.	04.07.86
Руч.	Лапина			
Гип	Соловьев	С.В.	С.В.	04.07.86
Н.контр.	Белязская	Т.В.	Т.В.	04.07.86
Науч.отд.	Степанов	В.В.	В.В.	04.07.86
Угольник			Лист	Листов 1
Уголок Б 40x40x4 ГОСТ 8509-72*			МПС	
В СтЗен ГОСТ 535-79*			Гипротрансизналебязь	
			г. Ленинград	

Копировал 09.86г.

формат А4

Типовые проектные решения Выпуск 1 Часть 2

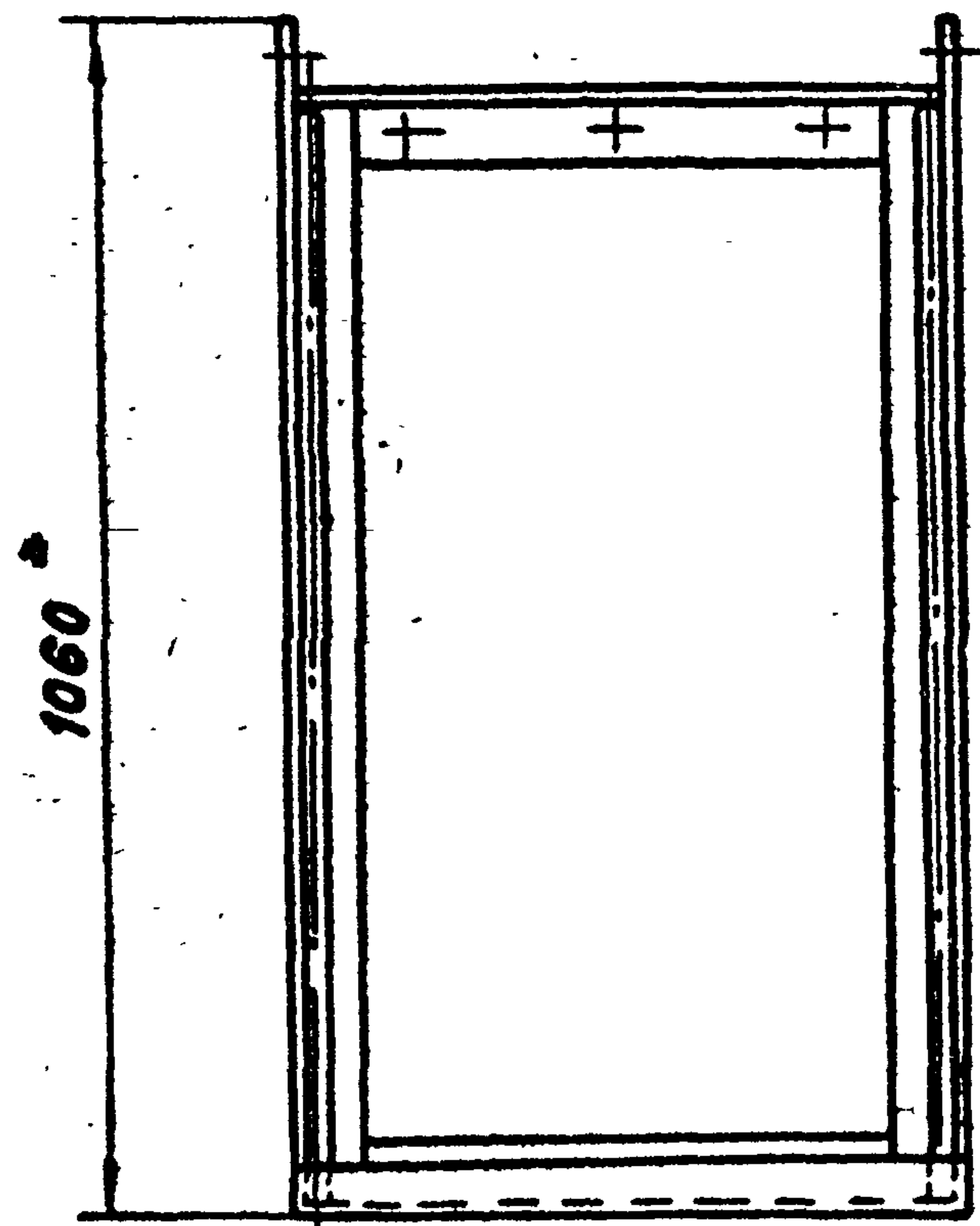
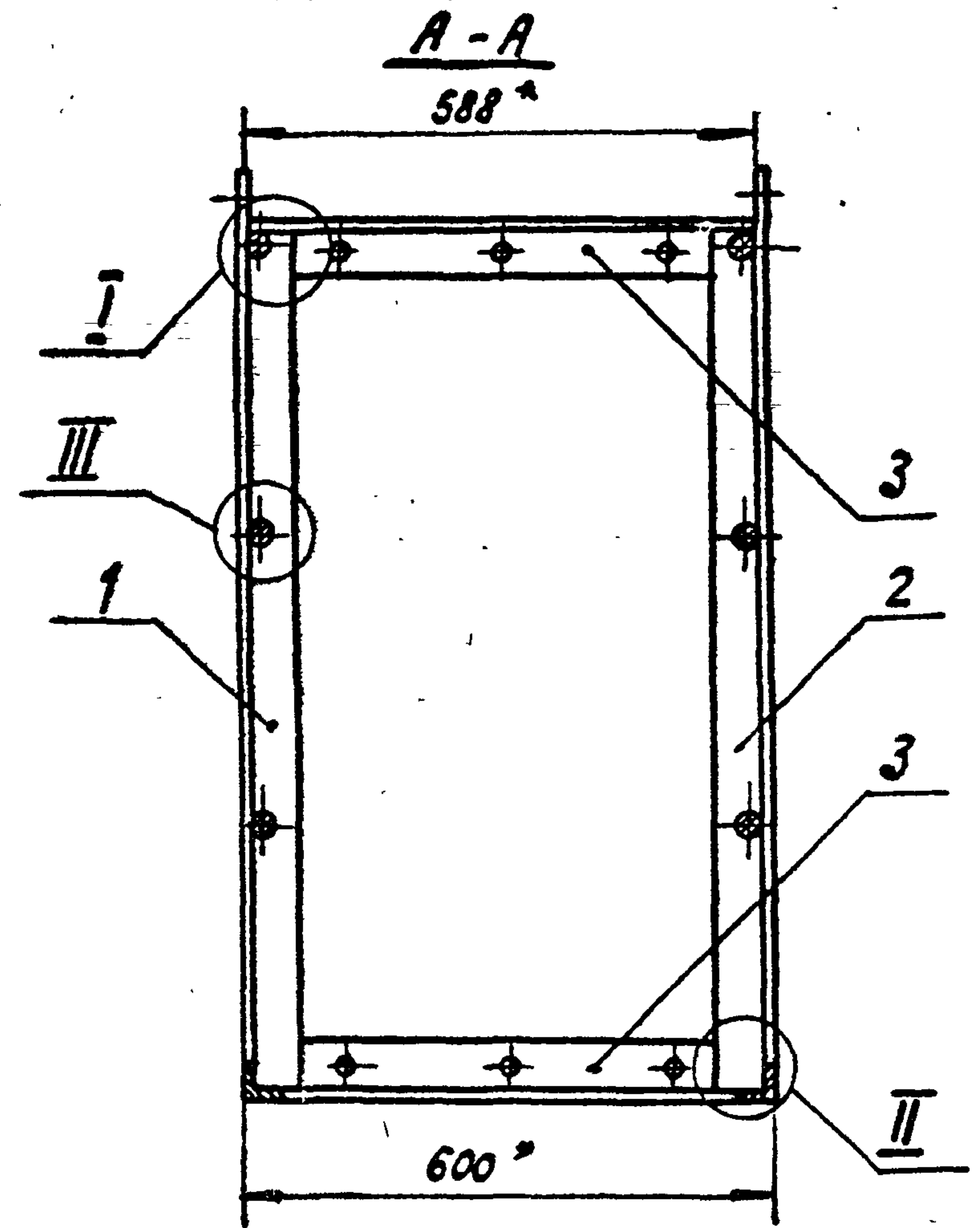
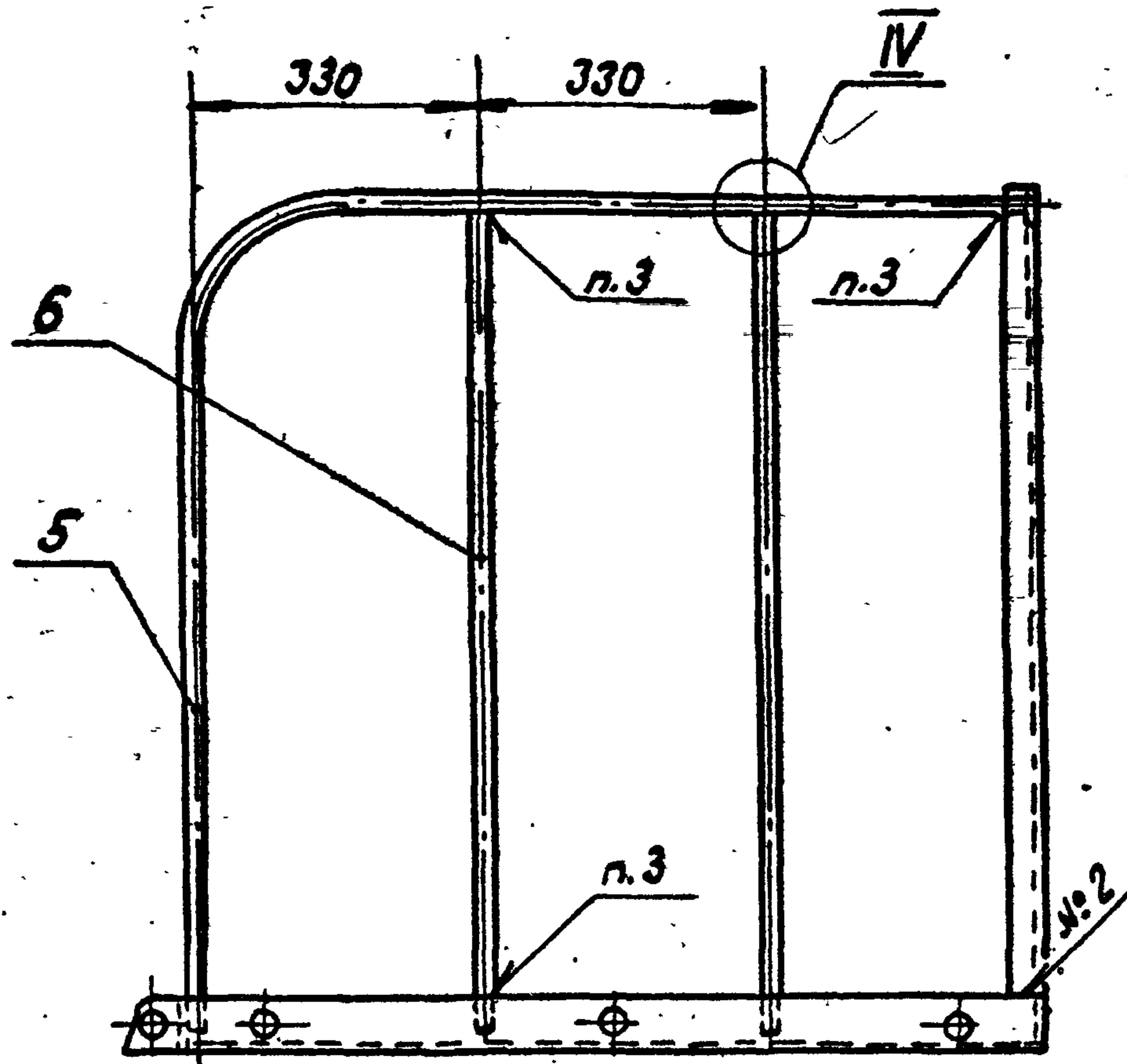
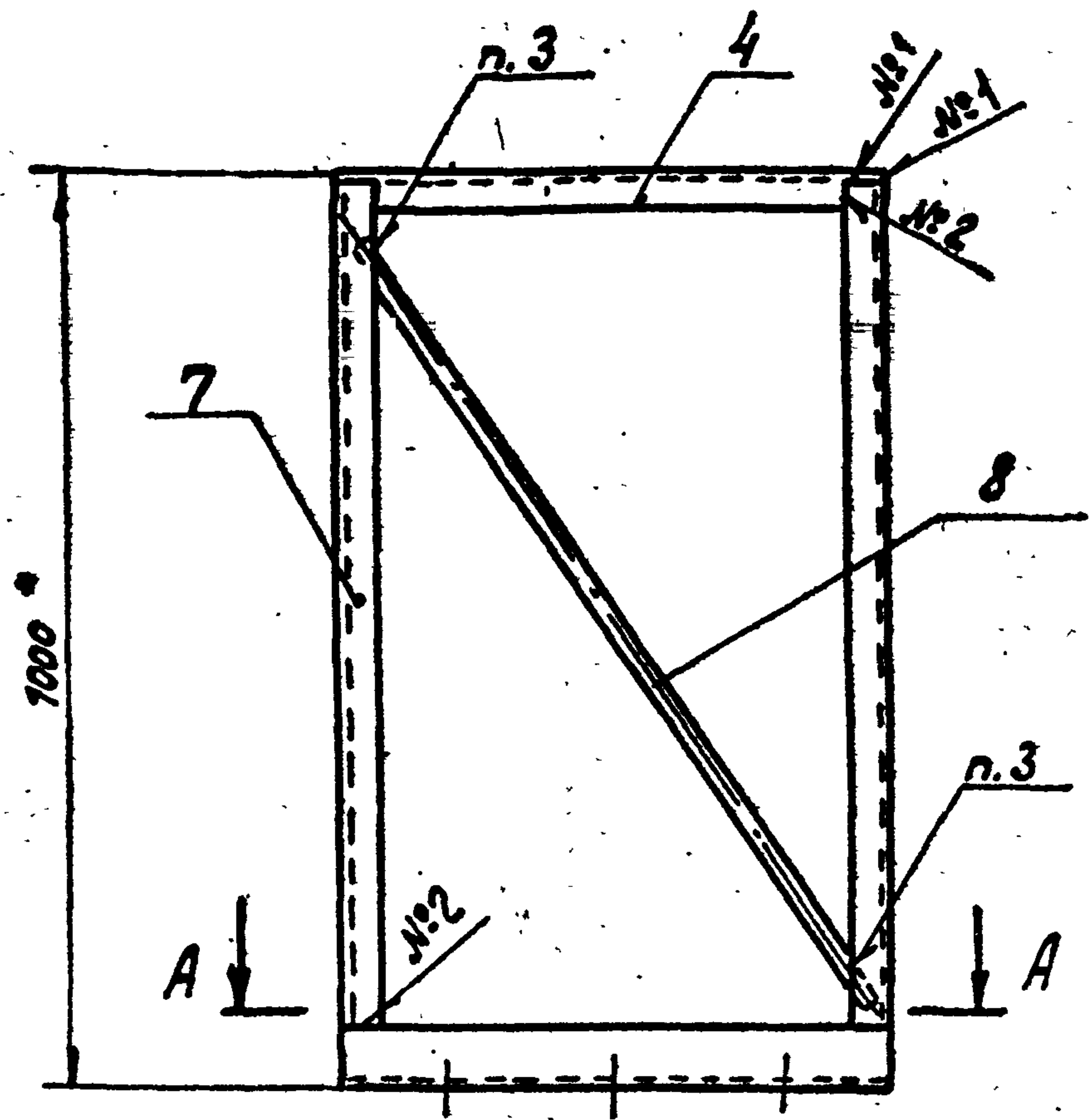
501-5-080.86

Формат	Зона	Поз.	Обозначение	Наименование	Кол.	Примечание
				<u>Документация</u>		
				<u>Детали</u>		
А3			ТО-167-34-00СБ	Сборочный чертеж		
А4	1		ТО-167-34-01	Угольник	2	
	2		-01	Угольник	1	
А4	3		ТО-167-34-02	Угольник	1	
А4	4		ТО-167-34-03	Угольник	1	
А4	5		ТО-167-34-04	Поручень	2	
Б4	6		ТО-167-34-05	Пруток	4	2,3 кг
				Круг В 20 ГОСТ 2590-71*		
				В СтЗен ГОСТ 535-79*		
				L = 960 h 14		
Б4	7		ТО-167-34-06	Угольник	2	2,26 кг
				Уголок Б 40x40x4 ГОСТ 8509-72*		
				В СтЗен ГОСТ 535-79*		
				L = 933 h 14		
Б4	8		ТО-167-34-07	Раскос	1	2,47 кг
				Круг В 20 ГОСТ 2590-71*		
				В СтЗен ГОСТ 535-79*		
				L = 1000 h 14		

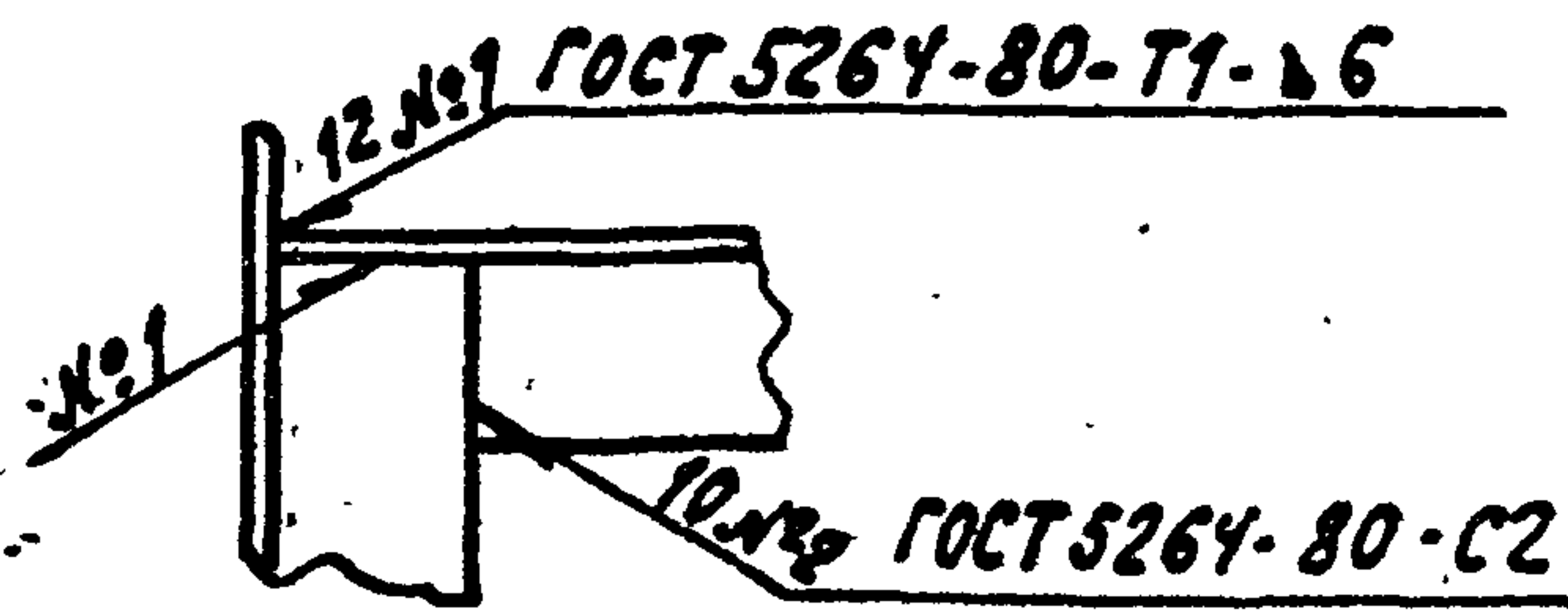
ТО-167-34-00				
Изм.	Лист	№ докум.	Подп.	Дата
Разраб.	Васильева	И.В.	И.В.	04.07.86
Проб.	Лапина	И.В.	И.В.	04.07.86
Руч.	Лапина			
Н.контр.	Белязская	Т.В.	Т.В.	04.07.86
Науч.отд.	Степанов	В.В.	В.В.	04.07.86
Площадка			Лист	Листов 1
			МПС	
			Гипротрансизналебязь	
			г. Ленинград	

Копировал 09.86г.

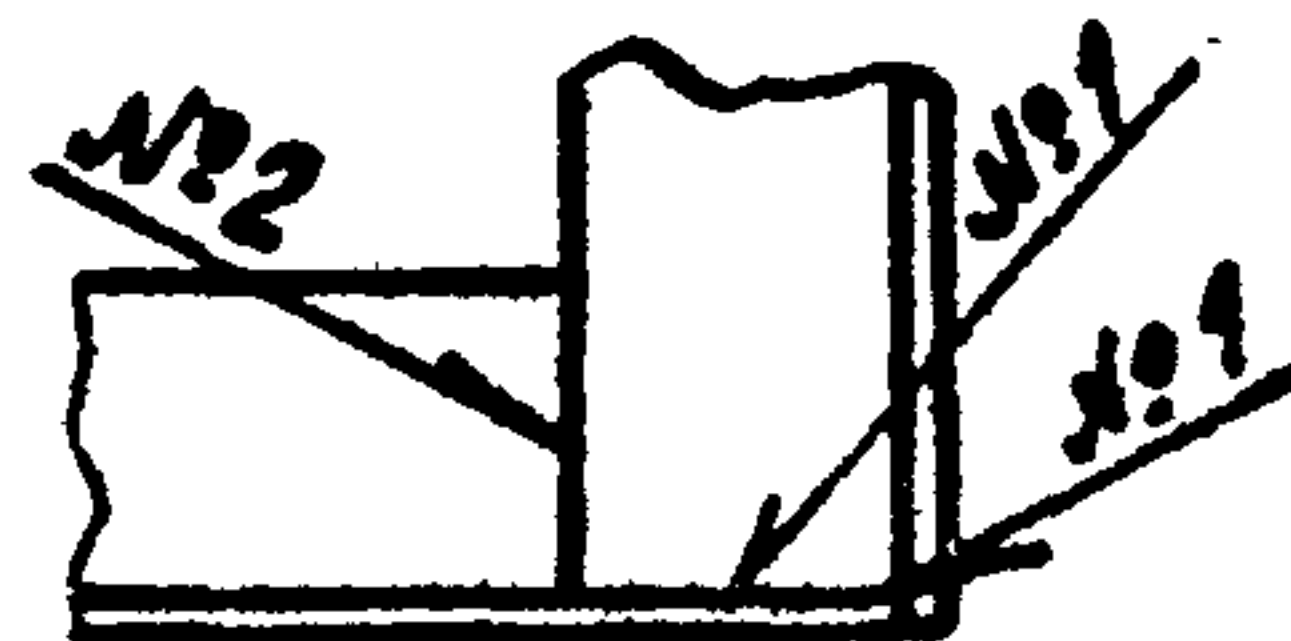
формат А4



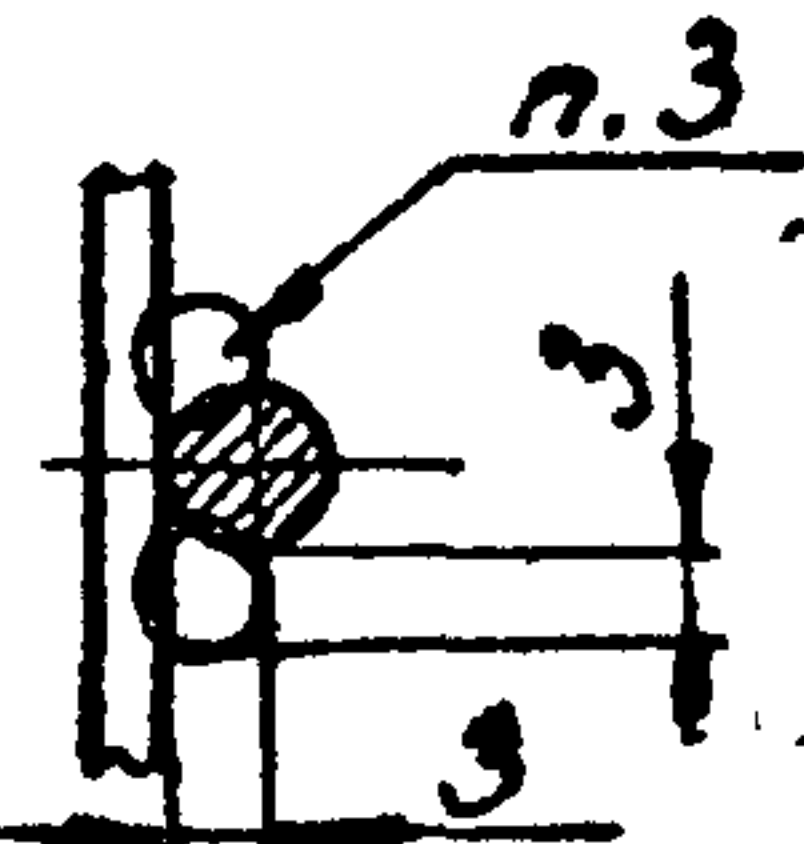
I
M 1:2
Поручень поз. 5 не показан



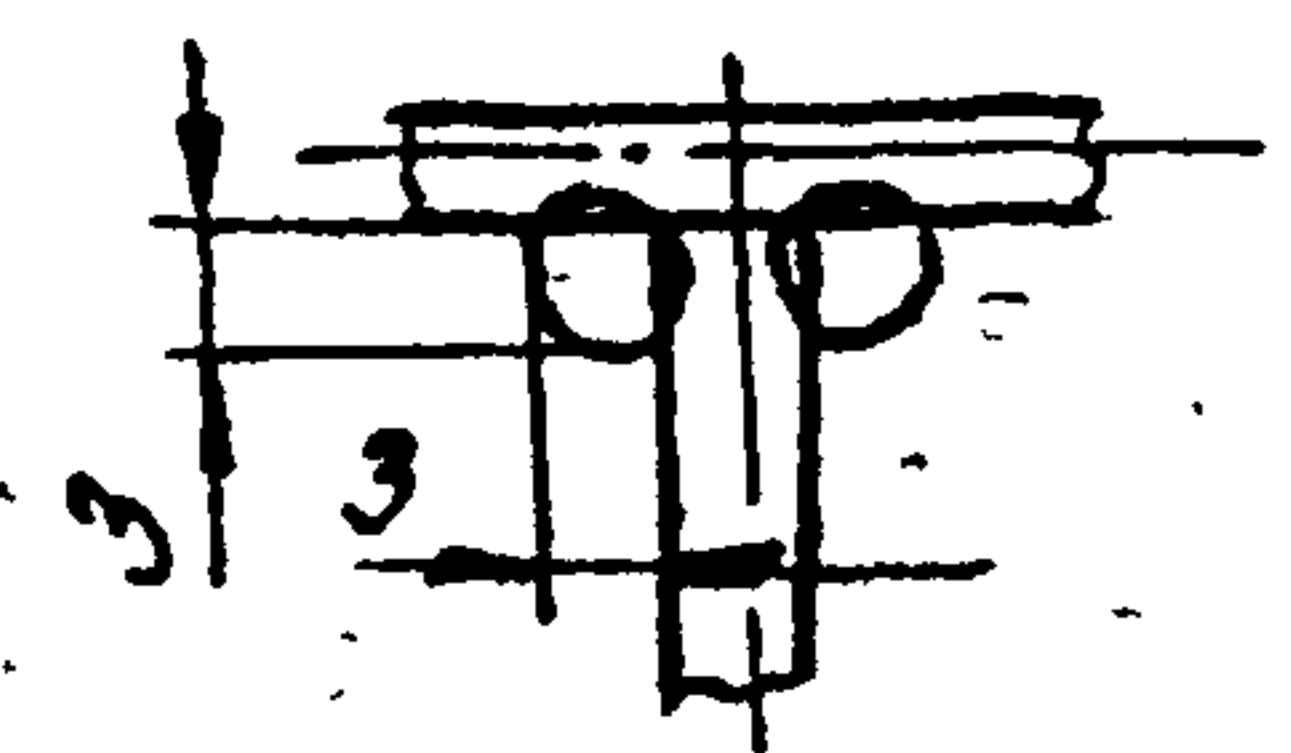
II
M 1:2
Угольник поз. 7 не показан



III
M 1:5



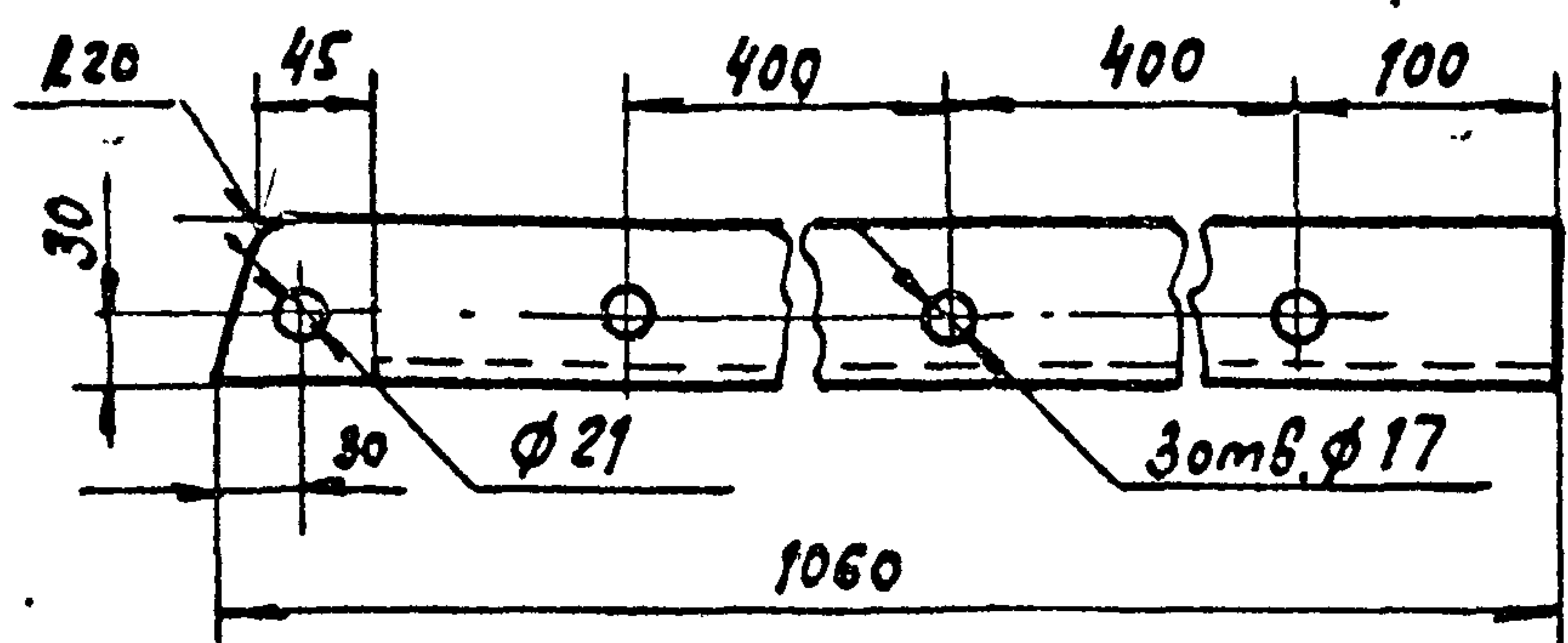
IV
M 1:5



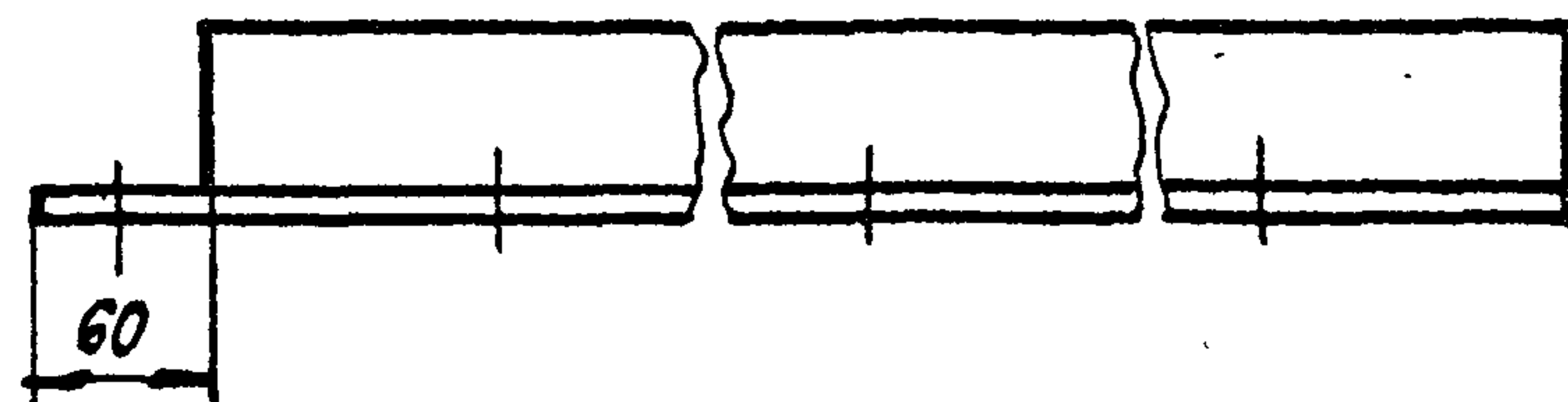
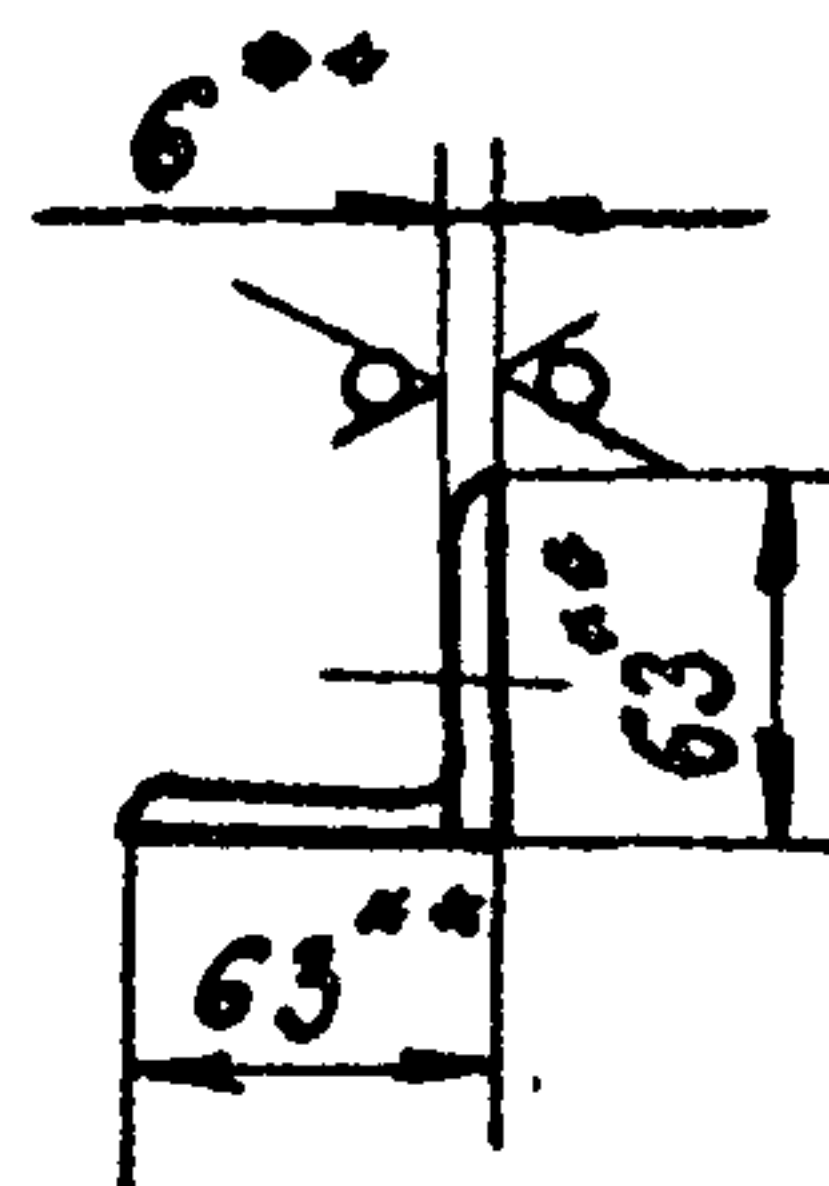
1. * Размеры для справок.
2. Н14, н14, ± 1/14.
3. Сварка ручная дуговая.
4. Покрытие грунтровка ФЛ-03Ж ГОСТ 9109-81 / эмаль хв-125 серебристая ГОСТ 10144-74? V. УХЛ 1

				ТО-167-34-00 СБ		
Изм/нет	№ докум.	Подп.	Дата	Лист	Масса	Масштаб
Разраб	Васильев	Иван	6.3.86		44,8	1:10
Пров.	Лопина	С.И.	20.3.86	Лист	Листов 1	
Рук.	Лопина			МПС		
ГИП	Соловьев	Солов	11.3.86	Гипротракторхозмашзав		
Н.контр.	Беляев	Т.А.	12.01.86	г. Ленинград		
Нач. отд.	Степанов	И.И.	21.01.86	Формат А3		

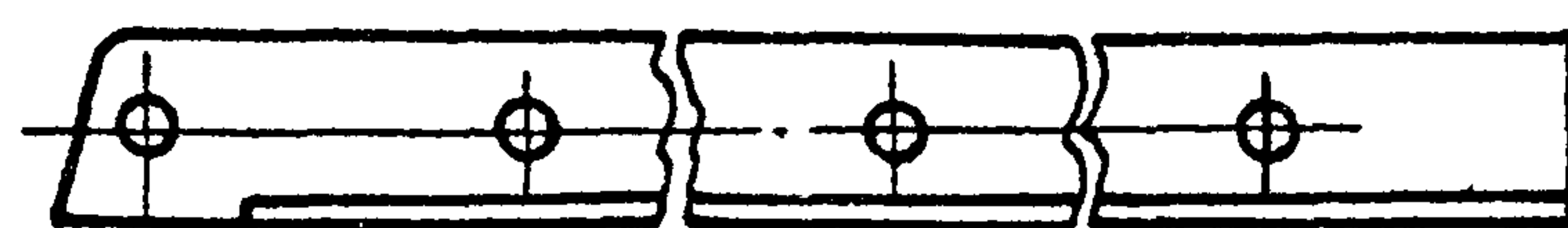
Типовые проектные решения
501-5-080.86
Выпуск 1 Часть 2



12,5 / (✓)



ТО-167-34-01-01 - зеркальное отражение
Остальное - см. ТО-167-34-01

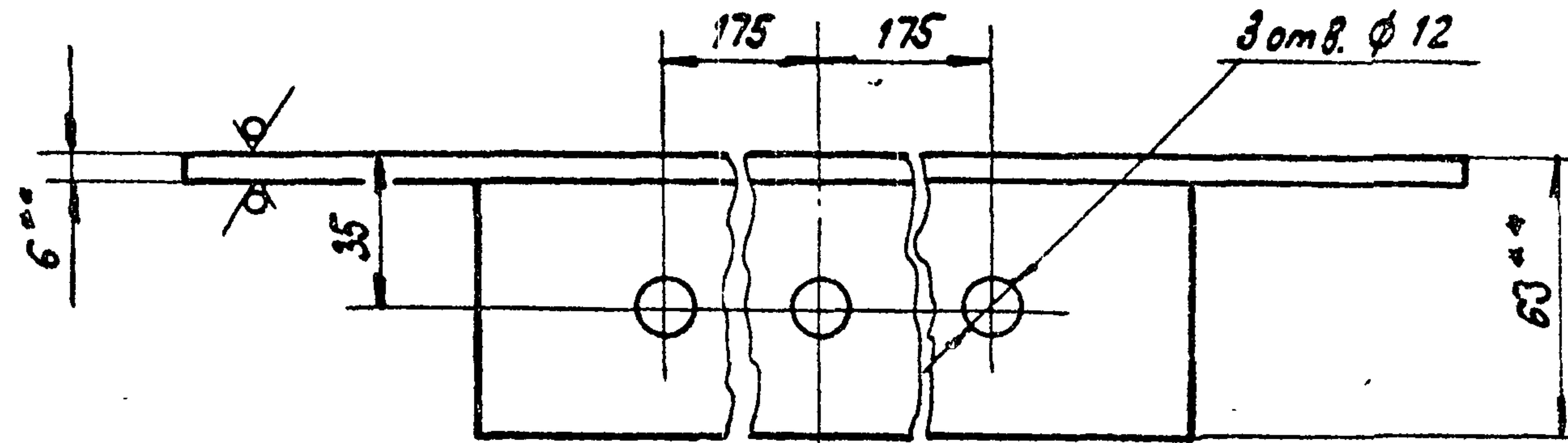


- 1. ** Размеры для справок.
- 2. H14, h14, ± $\frac{IT14}{2}$

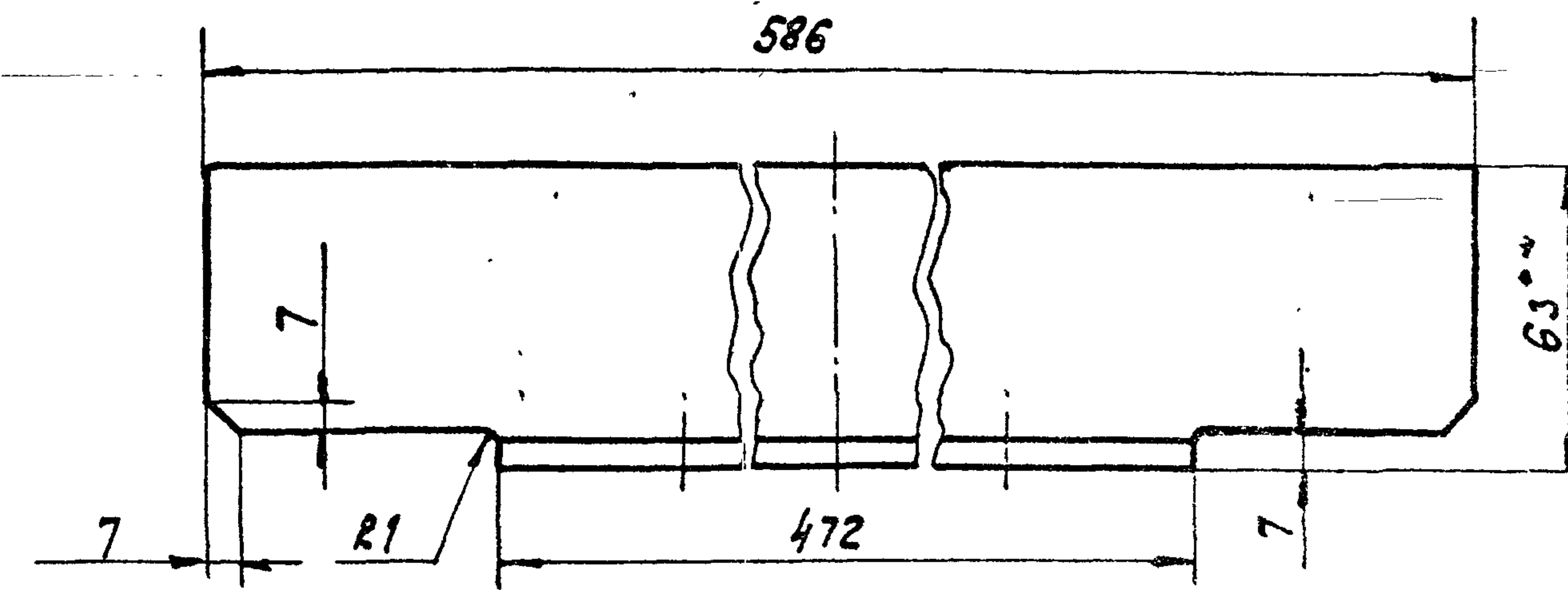
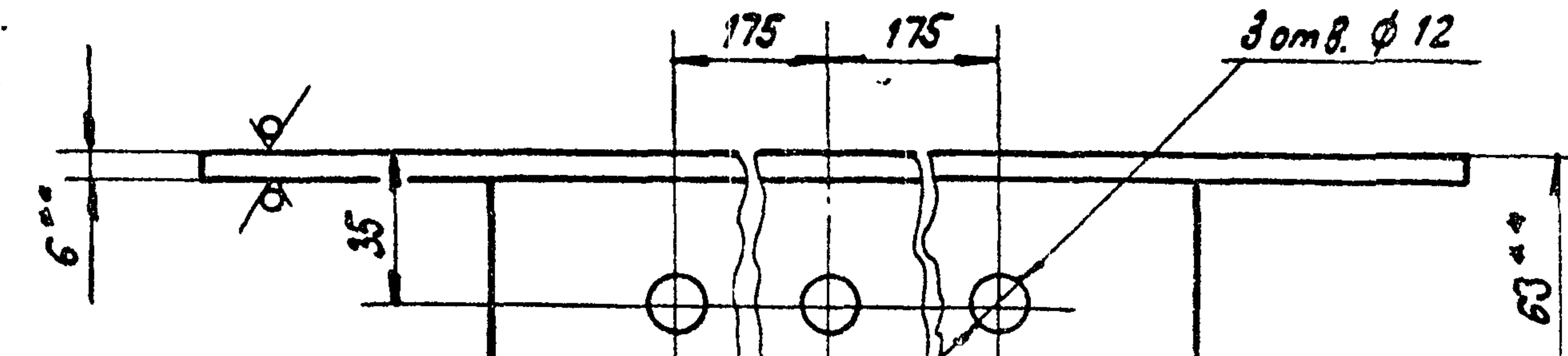
Шиб. №	Лист	№ докум.	Подп.	Дата	ТО-167-34-01			
					Угольник	Лист	Масса	Масштаб
							5,82	1:5
						Лист Листов 1		
						МПС		
						Гипротрансэнергобюро г. Ленинград		
Уголок Б-63×63×6 ГОСТ 8509-72* В СтЗеп ГОСТ 535-79*								
Изм.	Лист	№ докум.	Подп.	Дата				
Разраб.	Васильев	Иванов	Иванов	7.5.86				
Пров.	Лопина	Иванов	Иванов	20.3.86				
Рук.	Лопина	Иванов	Иванов	20.3.86				
ГИП	Соловьев	Вино	Вино	10.8.86				
И.контр.	Белявская	Иванов	Иванов	20.6.86				
Нач.отд.	Стеннов	Иванов	Иванов	22.9.86				

Копировал 8/23-08.86. Формат А4

Типовые проектные решения
501-5-080.86
Выпуск 1 Часть 2



12,5 / (✓)



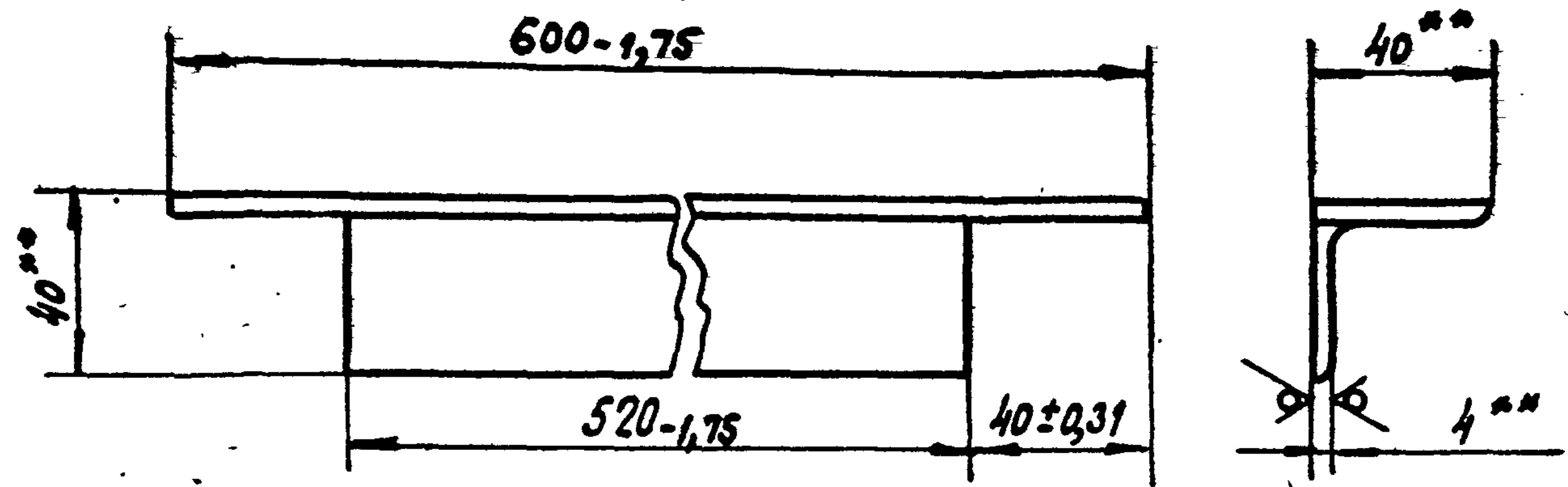
- 1. ** Размеры для справок.
- 2. H14, h14, ± $\frac{IT14}{2}$

Шиб. №	Лист	№ докум.	Подп.	Дата	ТО-167-34-02			
					Угольник	Лист	Масса	Масштаб
							2,94	1:2
						Лист Листов 1		
						МПС		
						Гипротрансэнергобюро г. Ленинград		
Уголок Б-63×63×6 ГОСТ 8509-72* В СтЗеп ГОСТ 535-79*								
Изм.	Лист	№ докум.	Подп.	Дата				
Разраб.	Васильев	Иванов	Иванов	7.5.86				
Пров.	Лопина	Иванов	Иванов	20.3.86				
Рук.	Лопина	Иванов	Иванов	20.3.86				
ГИП	Соловьев	Вино	Вино	10.8.86				
И.контр.	Белявская	Иванов	Иванов	20.6.86				
Нач.отд.	Стеннов	Иванов	Иванов	22.9.86				

Копировал 8/23-08.86. Формат А4

Типовые проектные решения Выпуск 1 Учет 2
501-5-080.86

12,5/ (✓)

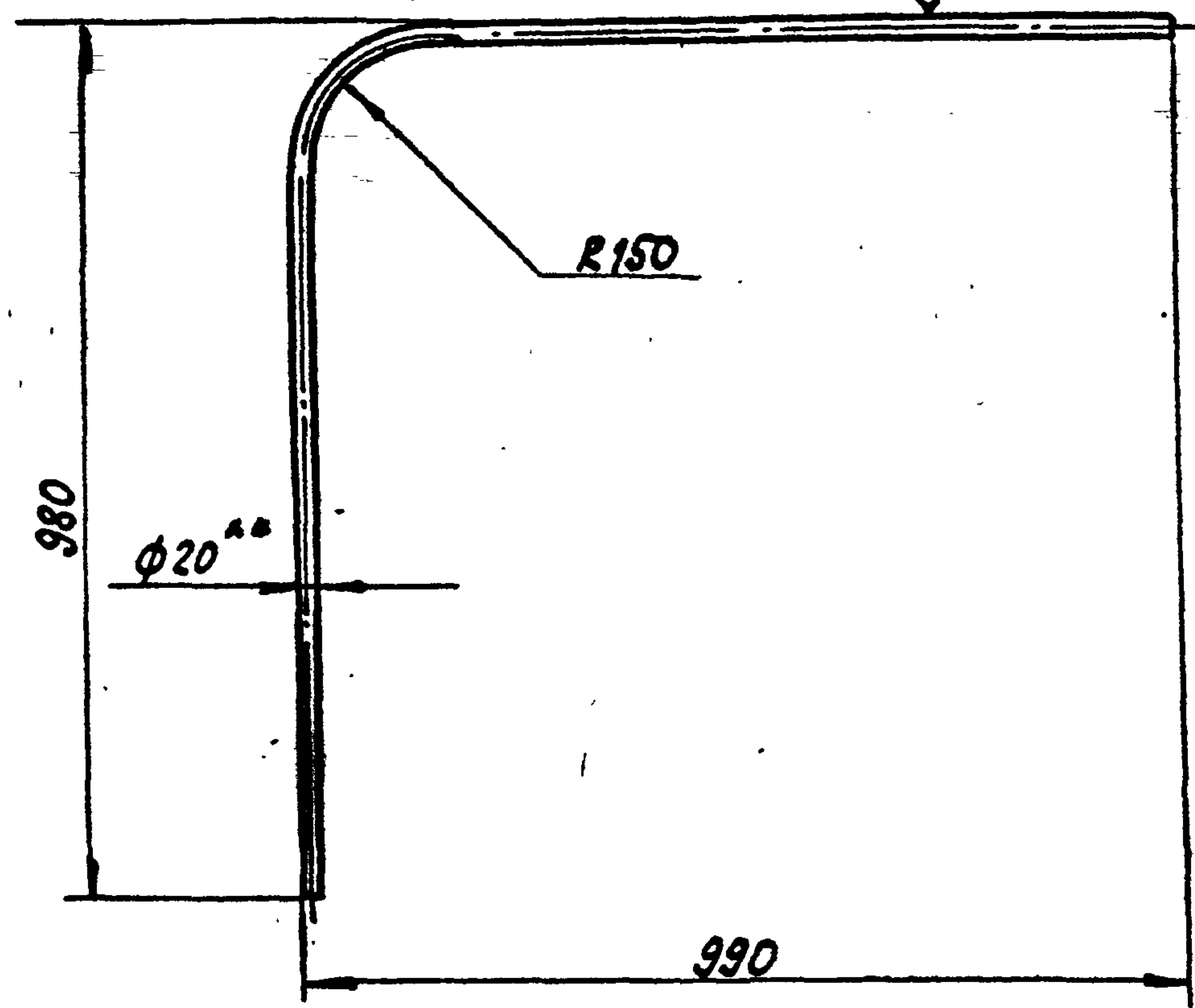


** Размеры для справок.

Изм. №	Посл. дата	ТО-167-34-03				Лист	Масса	Масштаб
		Угольник					1,36	1:2
Изм.	Лист	№ докум.	Подп.	Дата				
Разр.	Васильев	Игра	10.3.86					
Проб.	Малина	Иск	20.01.86					
Рук.	Малина			Лист	Листов 1			
ГИП	Соловьев	Соло	06.86					
Н.контр.	Белявская	Игра	12.06.86					
Нач.отд.	Стелднов	Игра	21.08.86					
				Уголок	Б-40x40x4 ГОСТ 8509-72*		МПС	
					В ст 3 ср. ГОСТ 535-79*		Гипротрансэнергобазы г. Ленинград	
				Формат А4				

197

12,5/ (✓)



- ** Размер для справок.
- $\pm \frac{IT14}{2}$

Типовые проектные решения Выпуск 1 Учет 2
501-5-080.86

Изм. №	Посл. дата	ТО-167-34-04				Лист	Масса	Масштаб
		Поручень					4,70	1:10
Изм.	Лист	№ докум.	Подп.	Дата				
Разр.	Васильев	Игра	10.3.86					
Проб.	Малина	Иск	20.01.86					
Рук.	Малина			Лист	Листов 1			
ГИП	Соловьев	Соло	06.86					
Н.контр.	Белявская	Игра	12.06.86					
Нач.отд.	Стелднов	Игра	21.08.86					
				Круг	В 20 ГОСТ 2590-71*		МПС	
					В ст 3 ср. ГОСТ 535-79*		Гипротрансэнергобазы г. Ленинград	
				Формат А4				

Выпуск 1 Часть 2

Типовые проектные решения
501-5-080.86

Полн. дата

Код	Лист	Обозначение	Наименование	Кол.	Примечание
			<u>Документация</u>		
A3		Т0-167-35-00 СБ	Сборочный чертеж		
			<u>Сборочные единицы</u>		
A4	1	Т0-167-36-00	Колумна	1	
			<u>Детали</u>		
A4	2	Т0-167-35-01	Ось	2	
A4	3	Т0-167-35-02	Скоба	1	
Б4	4	Т0-167-35-03	Дно	14	0,018 кг
			Лист 62 ГОСТ 19904-74*		
			ВстЗел ГОСТ 16523-70*		
			φ38 Н1У		
			Трубы ГОСТ 3262-75*		
Б4	5	Т0-167-35-04	Труба 25×3,2	14	2,91 кг
			L=1440 h 14		
Б4	6	Т0-167-35-05	Труба 15×2,8	24	1,26 кг
			L=1165 h 14		
Б4	7	Т0-167-35-06	Труба 15×2,8	15	1,1 кг
			L=1015 h 14		
Б4	8	Т0-167-35-07	Труба 15×2,8	26	0,3 кг
			L=278 h 14		
Б4	9	Т0-167-35-08	Труба 15×2,8	4	0,054 кг
			L=50 h 14		

Т0-167-35-00

Изм.	Лист	№ докум.	Подп.	Дата
Разраб.	Васильева	Игра	20.8.86	
Проб.	Лопина	Игра	30.8.86	
Рук.	Лопина			
Н.контр.	Белявская	Игра	20.8.86	
Начат.	Степанов	Игра	20.8.86	

Организация
Воздухосборник

Лист	Лист	Листов
	1	2
МПС		
Супротранссылнальсвязь		
г. Ленинград		

Копировал 501-08.86

Формат А4

Выпуск 1 Часть 2

Типовые проектные решения
501-5-080.86

Полн. и дата

Код	Лист	Обозначение	Наименование	Кол.	Примечание
Б4	10	Т0-167-35-09	Лист	14	5,65 кг
			Лист 55 ГОСТ 19903-74*		
			ВстЗел ГОСТ 14637-79		
			(300×300) h 14		
			<u>Стандартные изделия</u>		
	11		Шпунт 3,2×3,2 . 2.016	2	
			ГОСТ 397-79*		

Т0-167-35-00

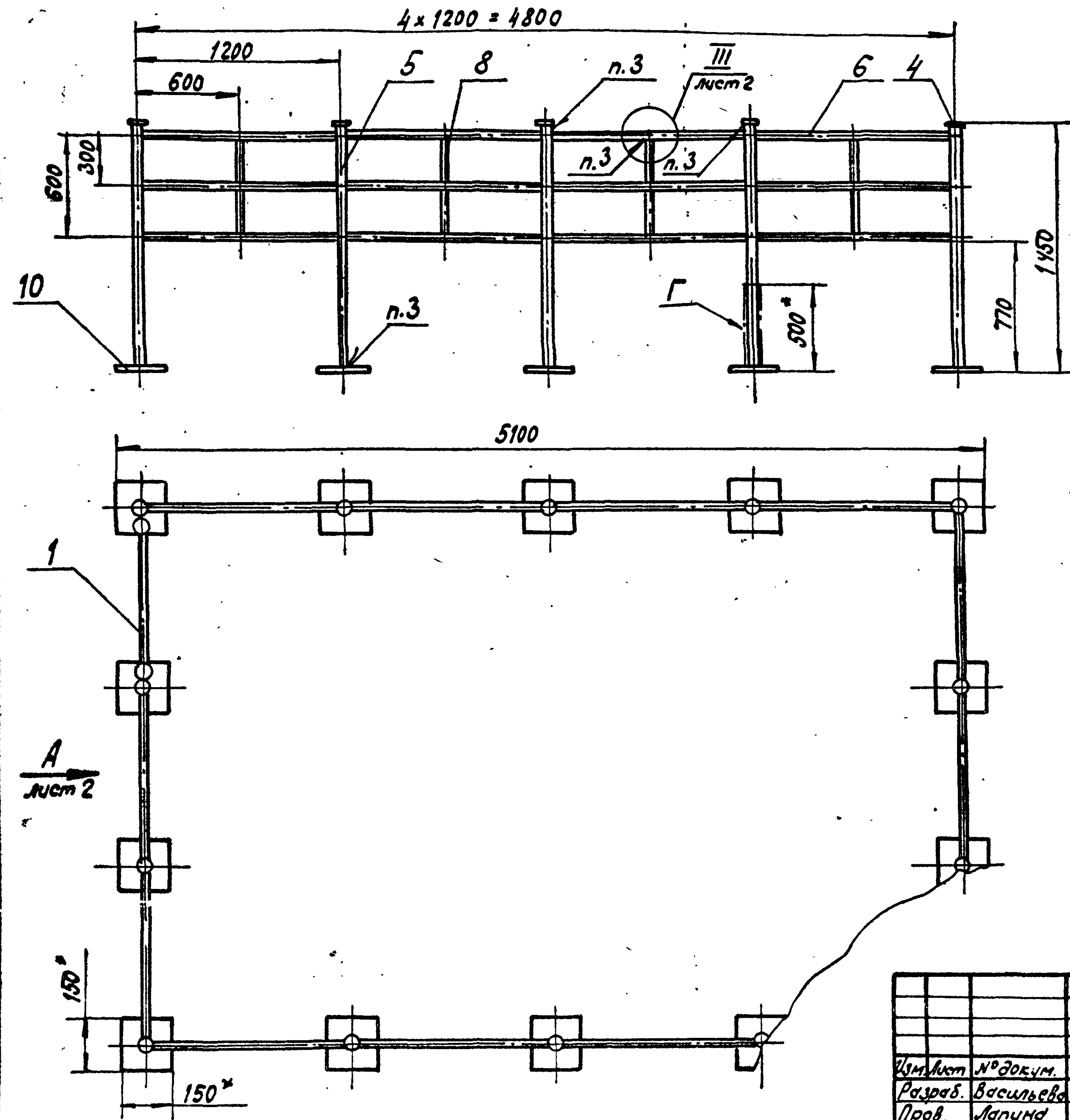
Изм.	Лист	№ докум.	Подп.	Дата
------	------	----------	-------	------

Лист	2
------	---

Копировал 501-08.86

Формат А4

Выпуск 1 Часть 2
Типовые проектные решения 501-5-080.86



1. * Размеры для справок.
 2. $h_{14} \pm \frac{1T14}{2}$.
 3. Сварка ручная дуговая.
 4. Покрытие грунтовка ФЛ-03Ж
ГОСТ 9109-81 / эмаль ХВ-125 серебристая
ГОСТ 10144-74 * V. УХЛ 1.
- Покрытие поверхностей Г-холодная битумная грунтовка с последующей покраской горячим битумом марки БН 70/30 ГОСТ 6617-76 или марки БН-IV ГОСТ 9812-74*
- Битумная грунтовка должна быть изготовлена из битума растворенного в бензине в соотношении 1:3 по объему или 1:2 по массе.

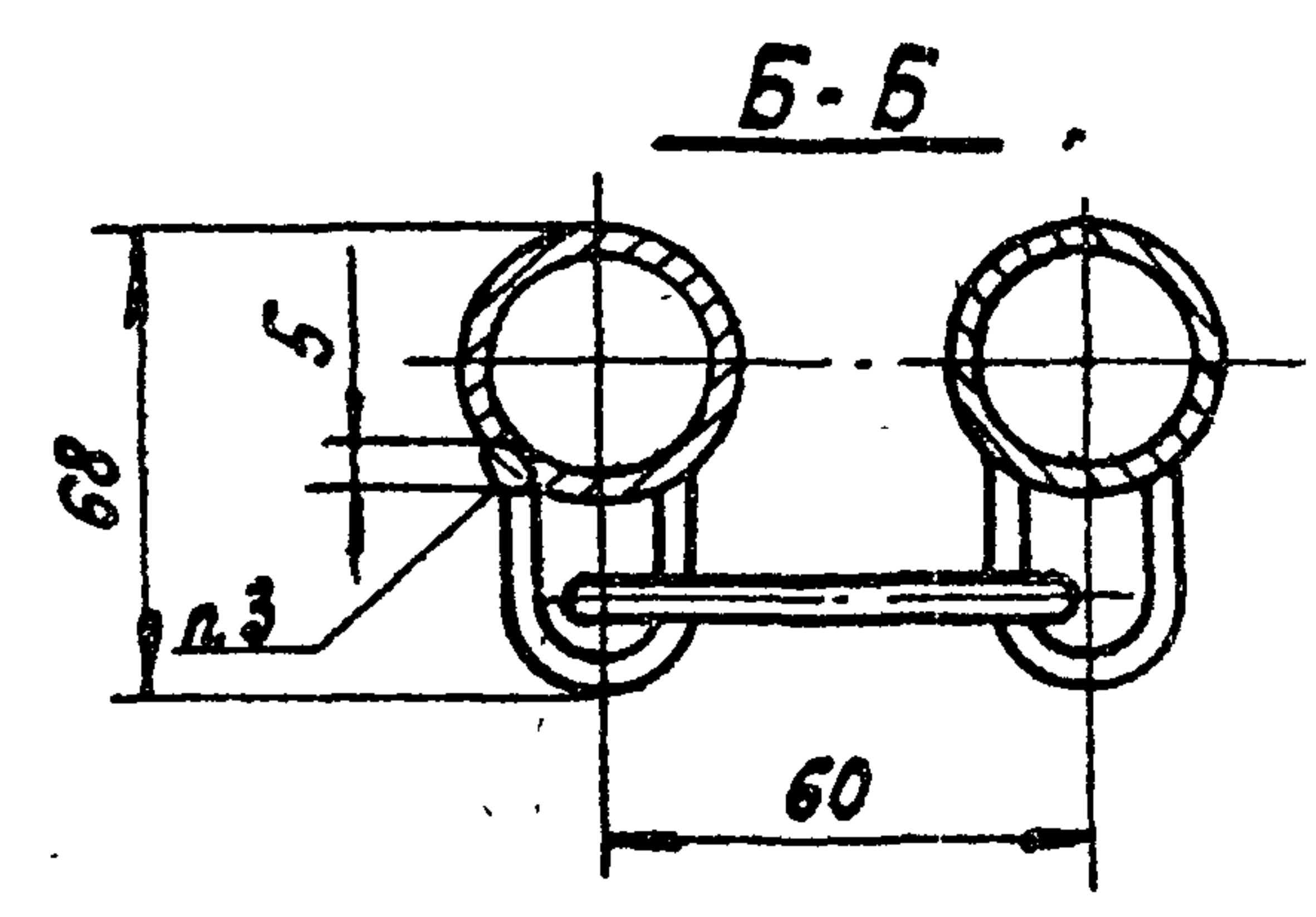
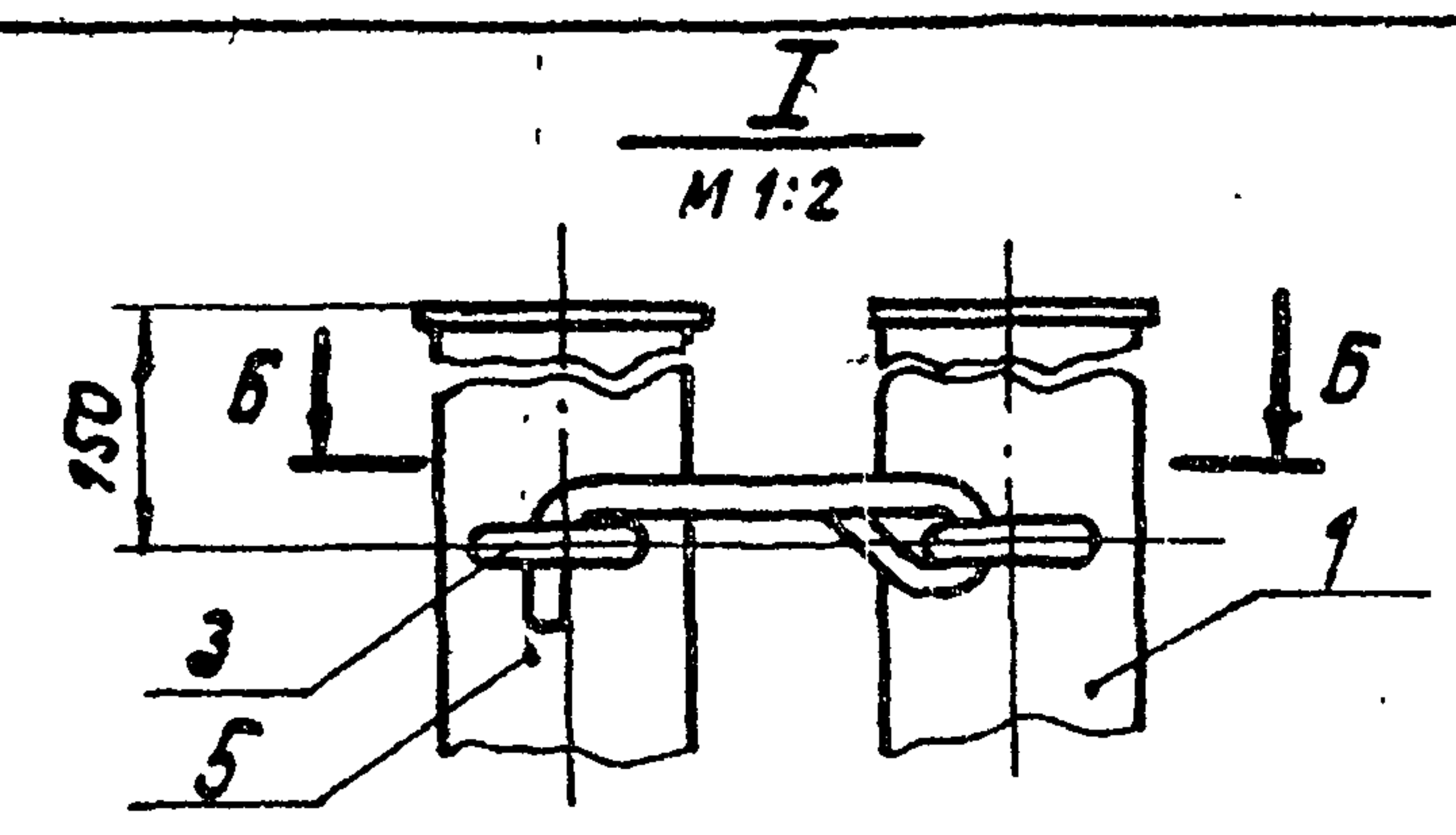
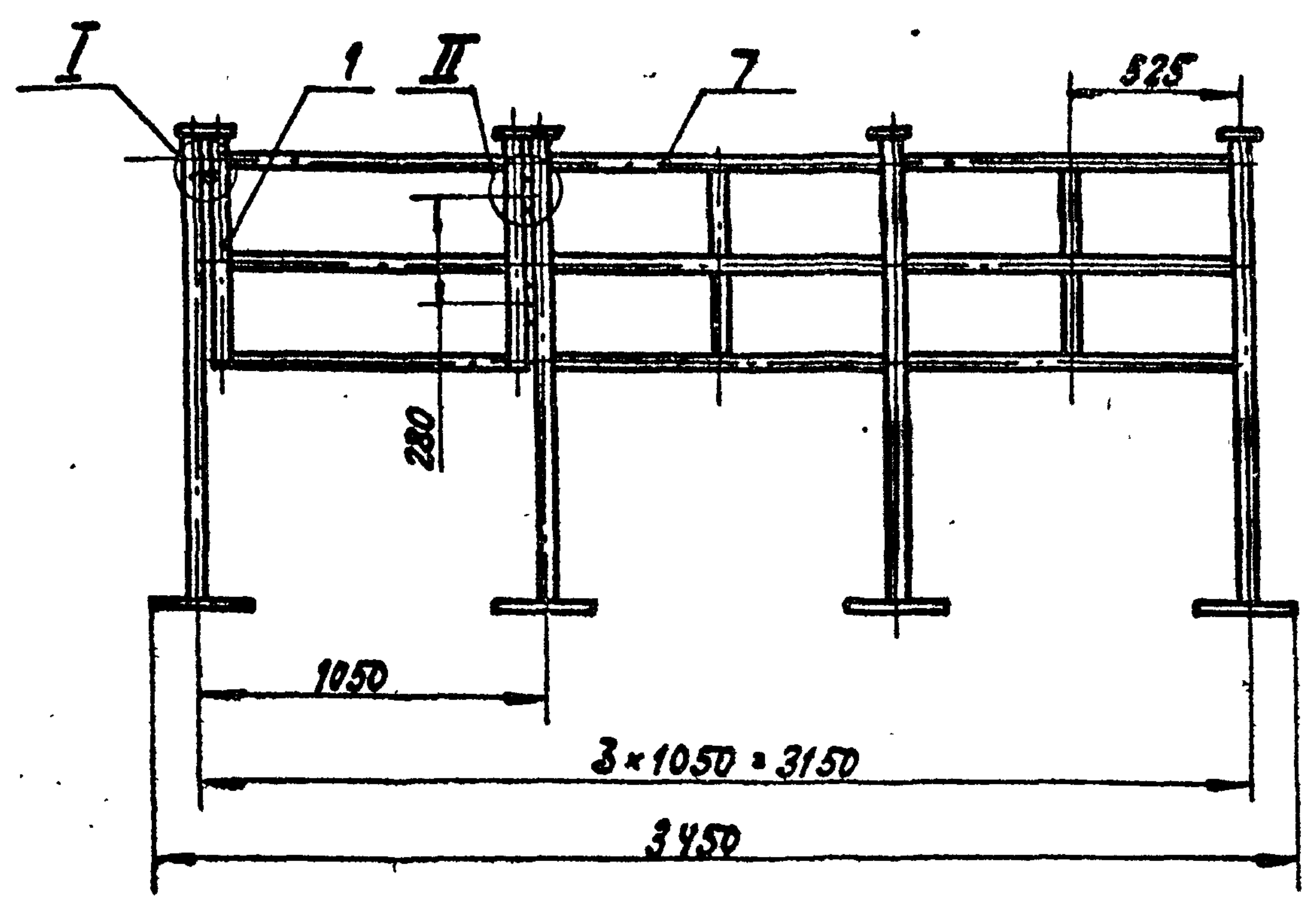
№ Подп. и дата

				ТО-167-35-00СБ		
Изм. лист	№ докум.	Подп.	Дата	Переходное воздухозборника Сборочный чертеж	Лист	Масса
Разраб.	Васильева	ИЗД	19.1.86			181
Пров.	Лапина	ИЗ	20.3.86		Лист 1	Листов 2
Руч.	Лапина				МПС	
ГИП	Соловьев	Сол	19.1.86		Гипротрансэнергоавт г. Ленинград	
Н. контр.	Беляева	БЕЛ	12.01.86			
Нач. отд.	Степанов	Степ	12.01.86			

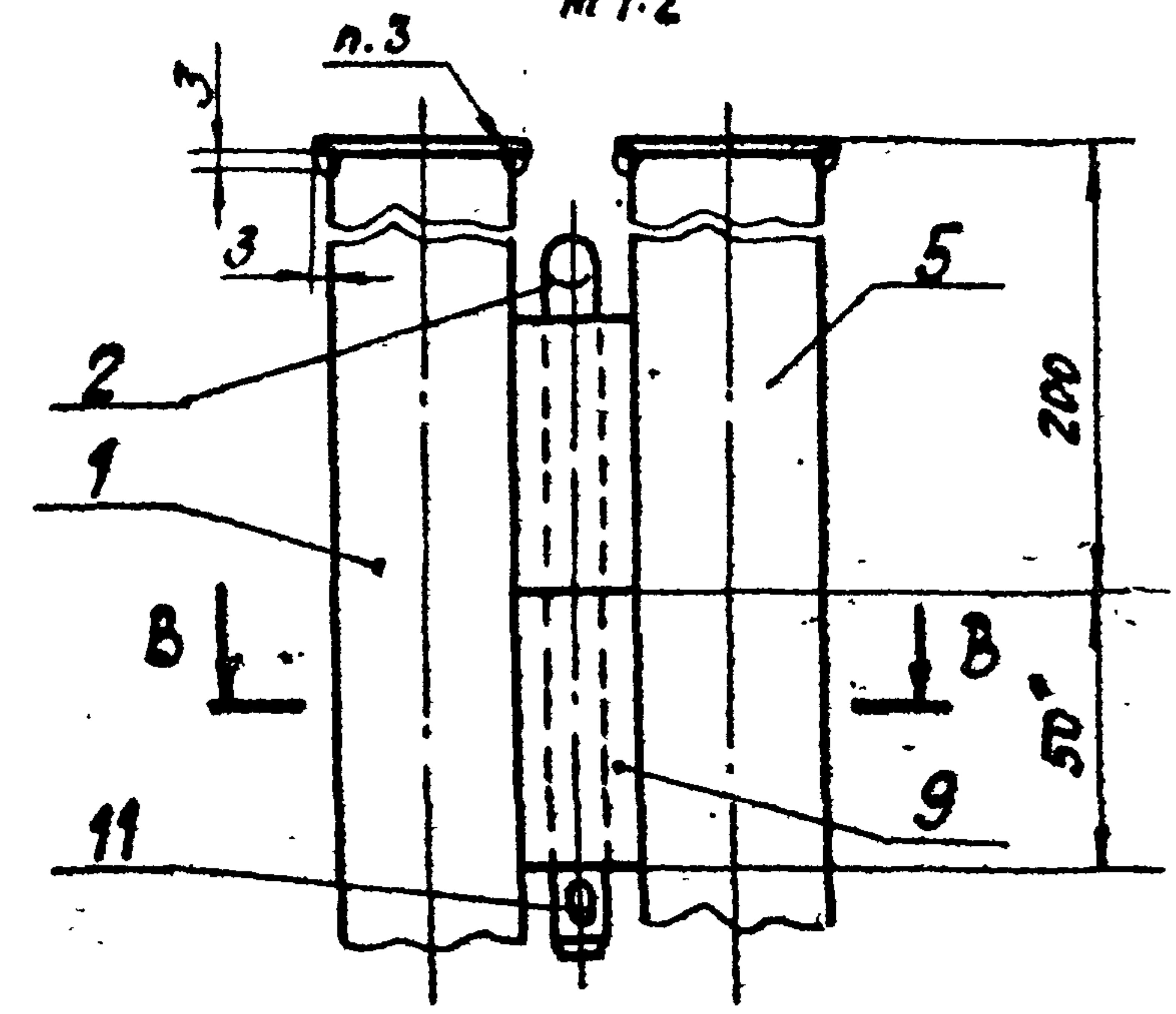
Копировал 201-07.86г.

Формат А3

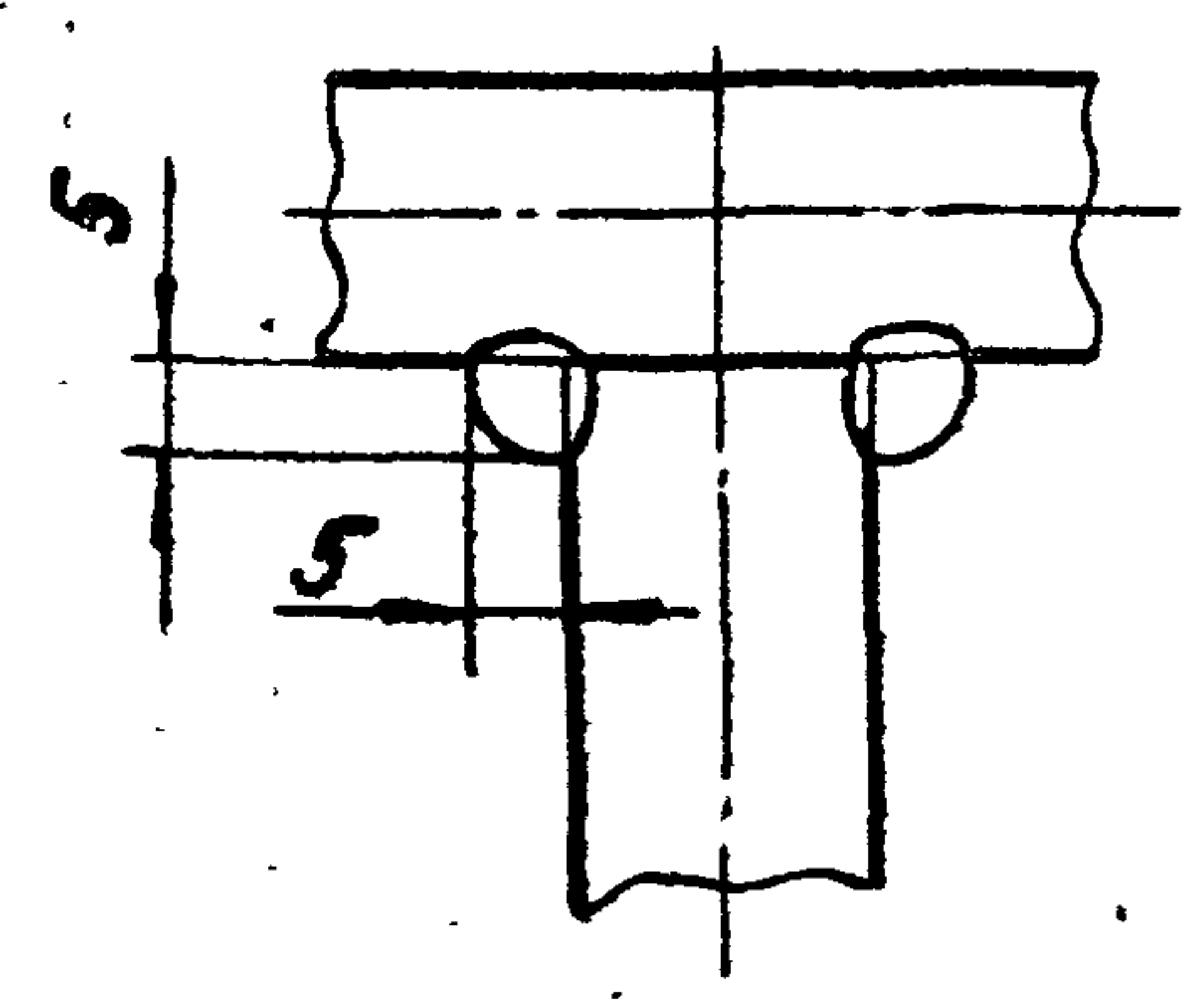
Вид А повернуто лист 1



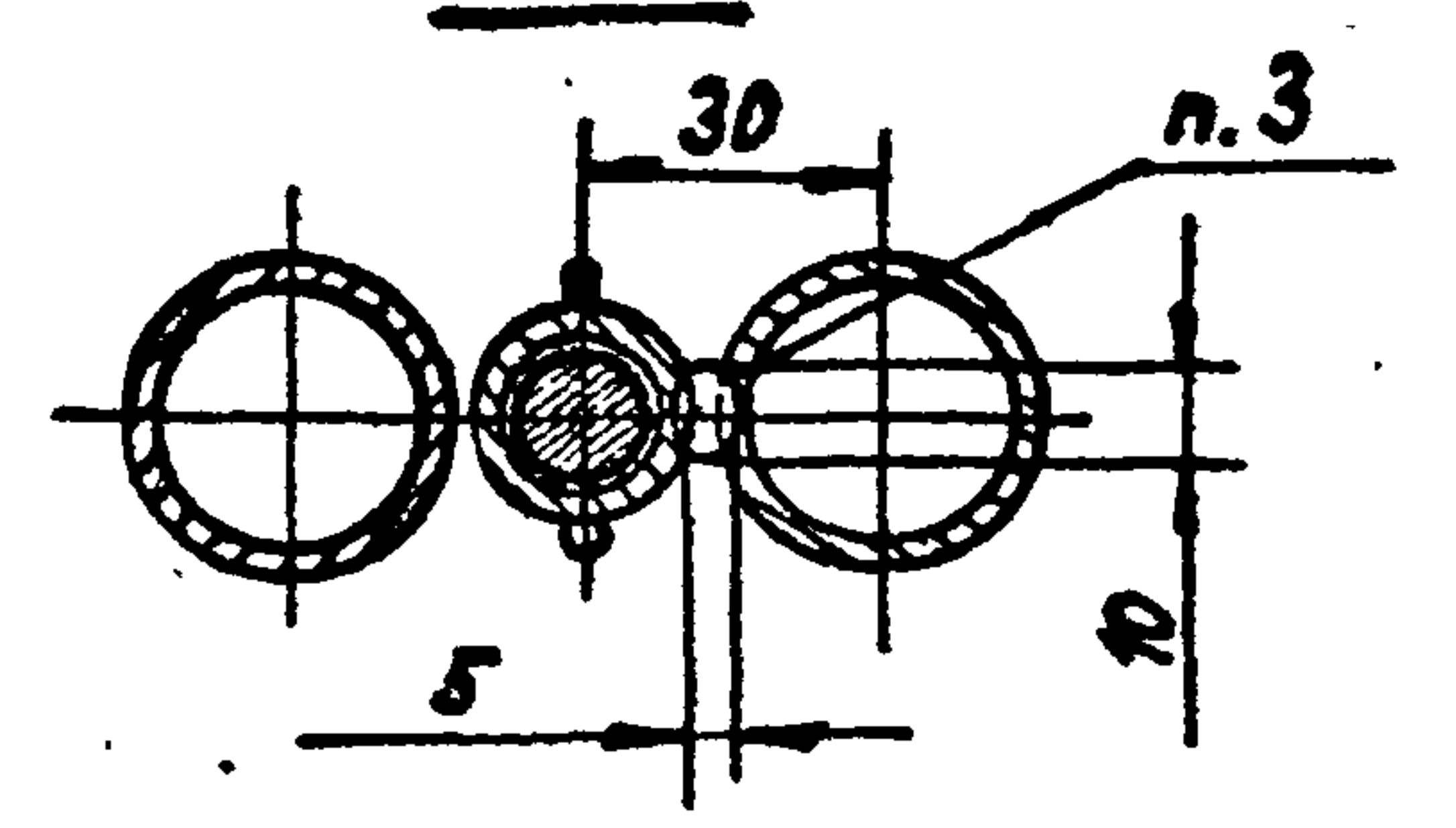
II M 1:2



III M 1:2 лист 1



B-B



Типовые проектные решения Выпуск 1 лист 2

Инв. № Подп. и дата

Изм.	Лист	№ докум.	Подп.	Дата

ТО-167-35-00 СБ

Лист 2

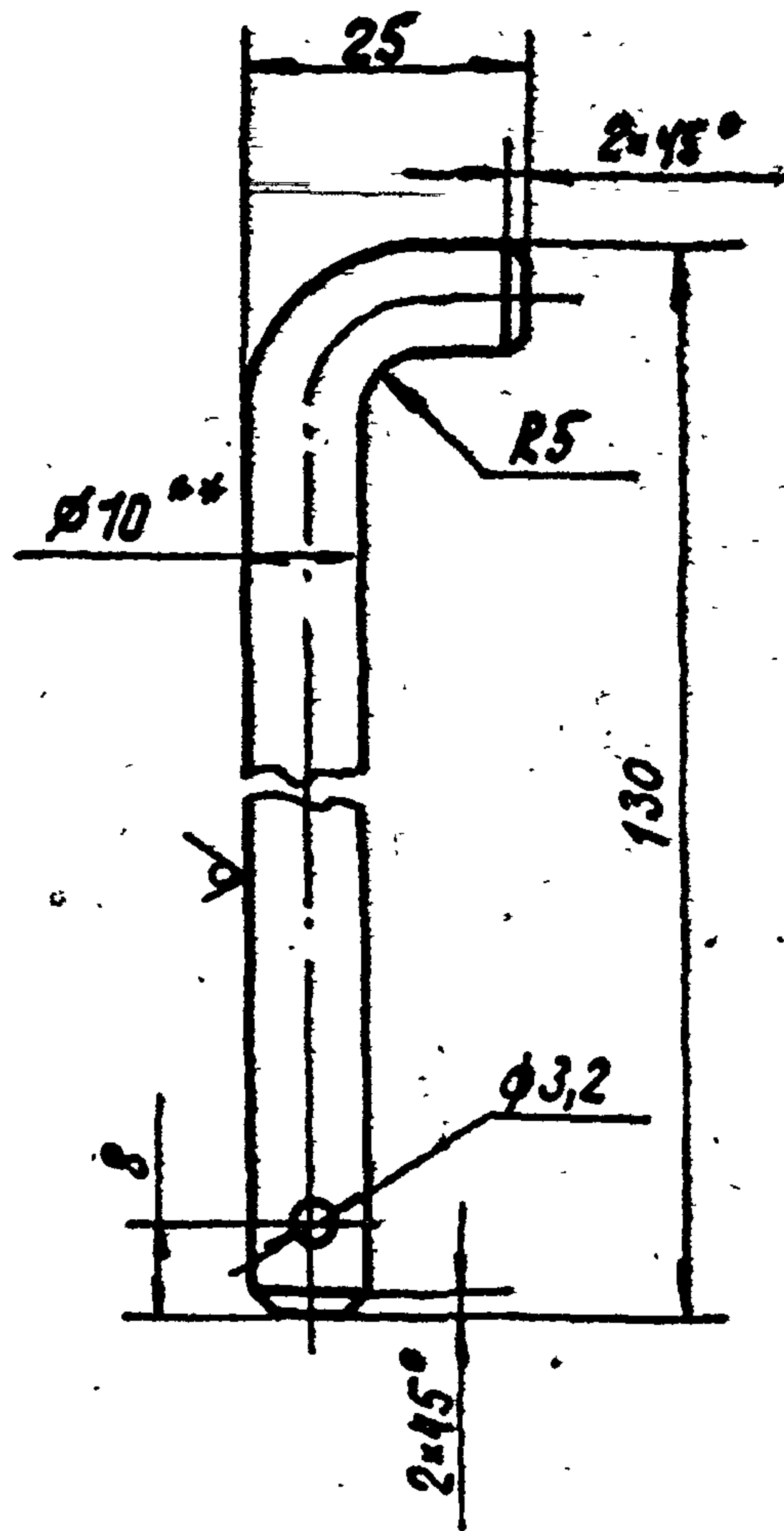
Защитное колесо - 08 86г

Формат А3

Типовые проектные решения Выпуск 1 Часть 2

Лист № Подп. и дата

12,5 ✓ (✓)



1. ** Размер для справок.
2. $h_{14} \pm \frac{IT_{14}}{2}$.

ТО-167-35-01

Осб

Лист Масса Масштаб

0,09 1:1

Лист Листов 1

МПС
 В 10 ГОСТ 2590-71 *
 Ст 3 сп ГОСТ 535-79 *

Гипротрактинизнальсвязь
 г. Ленинград

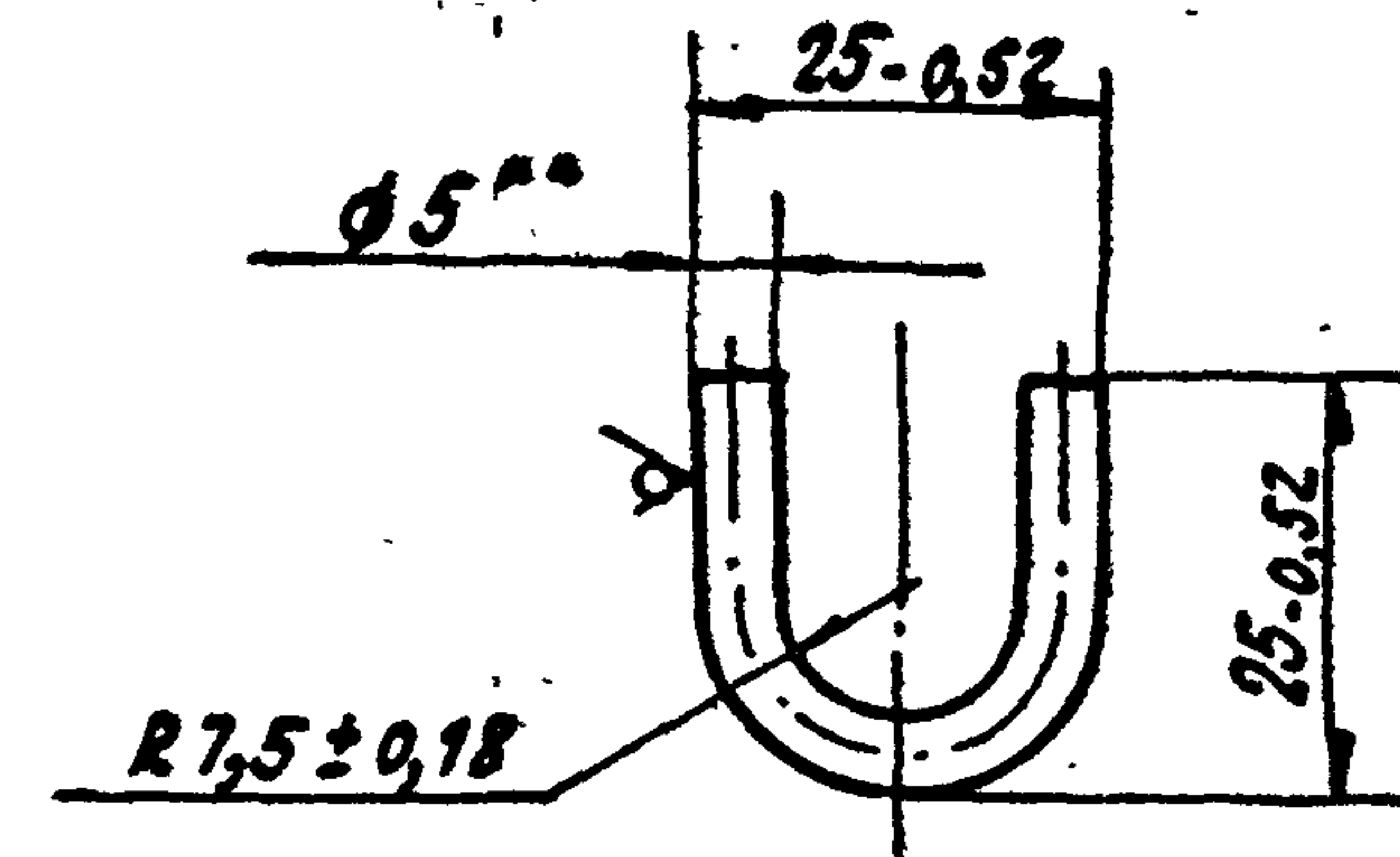
Копирован, Фел-08.86.

Формат А4

12,5 ✓ (✓)

Типовые проектные решения Выпуск 1 Часть 2

Лист № Подп. и дата



** Размер для справок.

ТО-167-35-02

Скобд

Лист Масса Масштаб

0,01 1:1

Лист Листов 1

МПС
 В 5 ГОСТ 2590-71 *
 Ст 3 сп ГОСТ 535-79 *

Гипротрактинизнальсвязь
 г. Ленинград

Копирован, Фел-08.86.

Формат А4

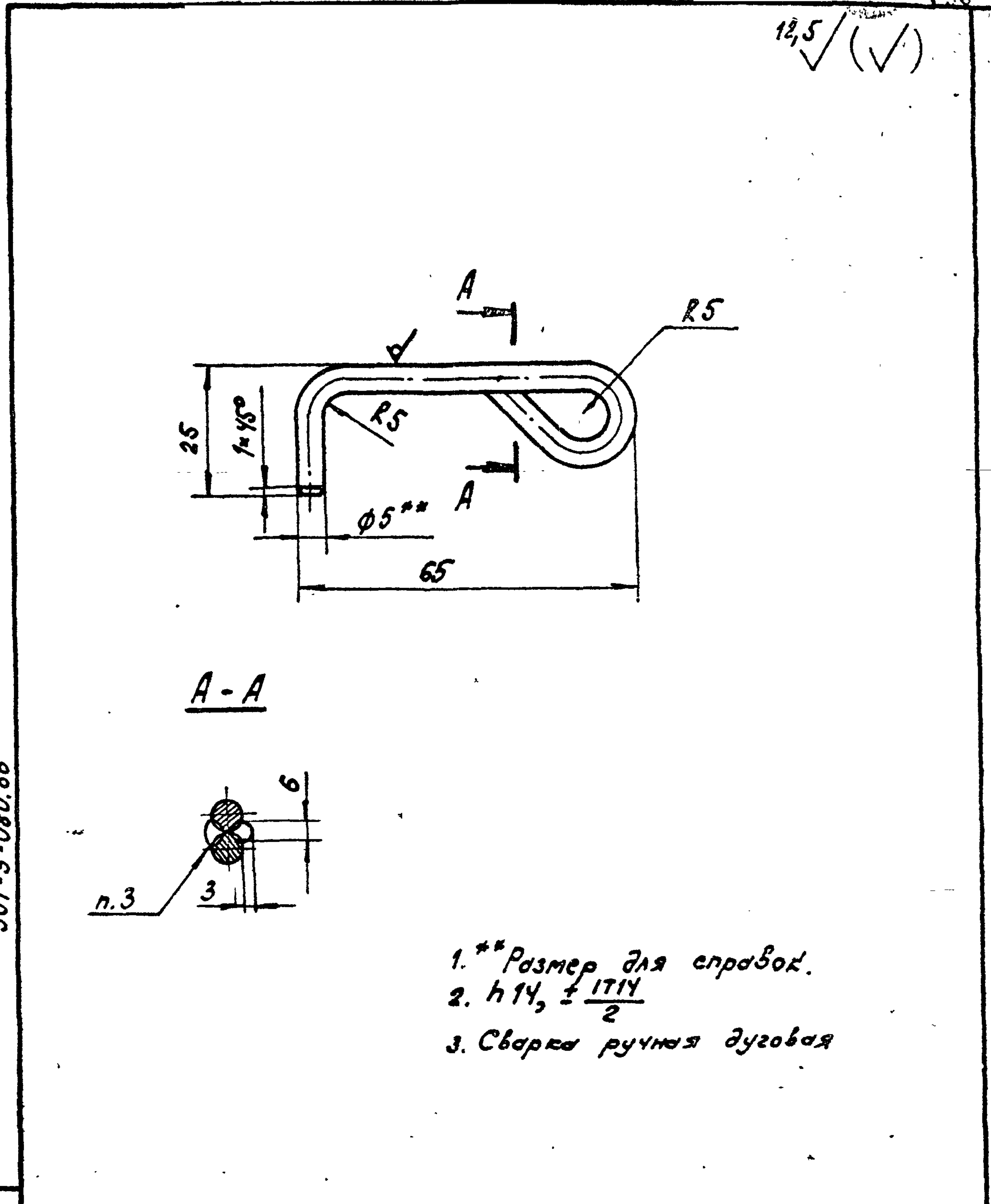
Типовые проектные решения
 Выпуск 1
 Часть 2

Кол.	Примечание	Наименование	Обозначение	Лист	Листов
		<u>Документация</u>			
А3		Сборочный чертеж	ТО-167-36-00 СБ		
		<u>Детали</u>			
А4	1	Скоба	ТО-167-35-02		
А4	2	Доньшко	ТО-167-35-03		
А4	3	Крюк	ТО-167-36-01		
		Трубы ГОСТ 3262-75*			
Б4	4	Труба 25x3,2 L = 678 h14	ТО-167-36-02	2	1,37
Б4	5	Труба 15x2,8 L = 955 h14	ТО-167-36-03	3	10,3 кг
Б4	6	Труба 15x2,8 L = 50 h14	ТО-167-36-04	2	0,54 кг

Шифр	Подп. и дата			
	Изм.	Лист	№ докум.	Подп.
	Разраб.	Васильев	Иван	1.8.86
	Проб.	Лопина	ИВ	1.8.86
	Руч.	Лопина		
	Н. контр.	Белявская	Авель	2.8.86
	Нач. отд.	Степанов	Зинов	2.8.86
ТО-167-36-00				
Копия				
МПС Супротраммехгидростроительств г. Ленинград				
Копирован 2.8.86. Формат А4				

12,5 / (✓)

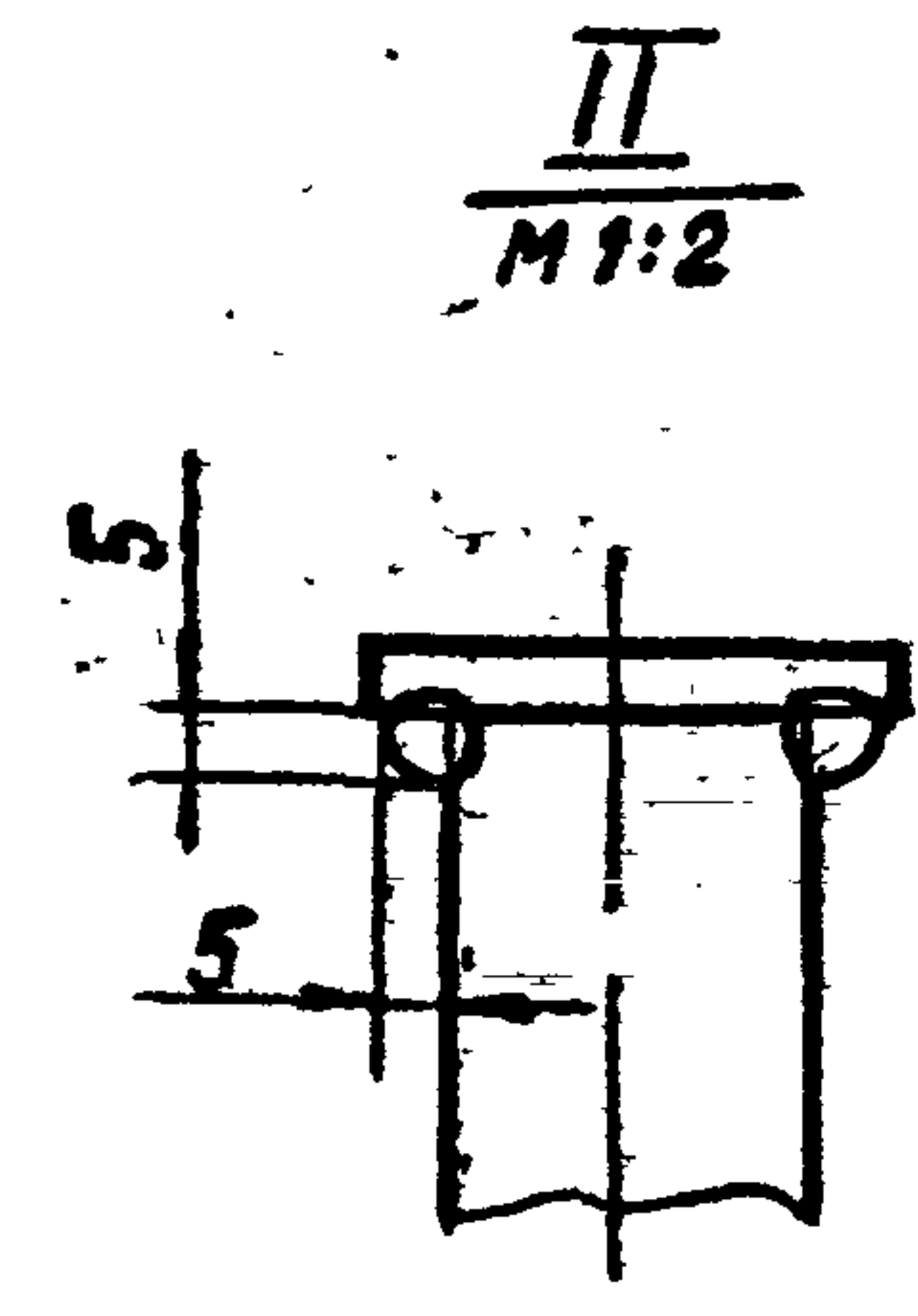
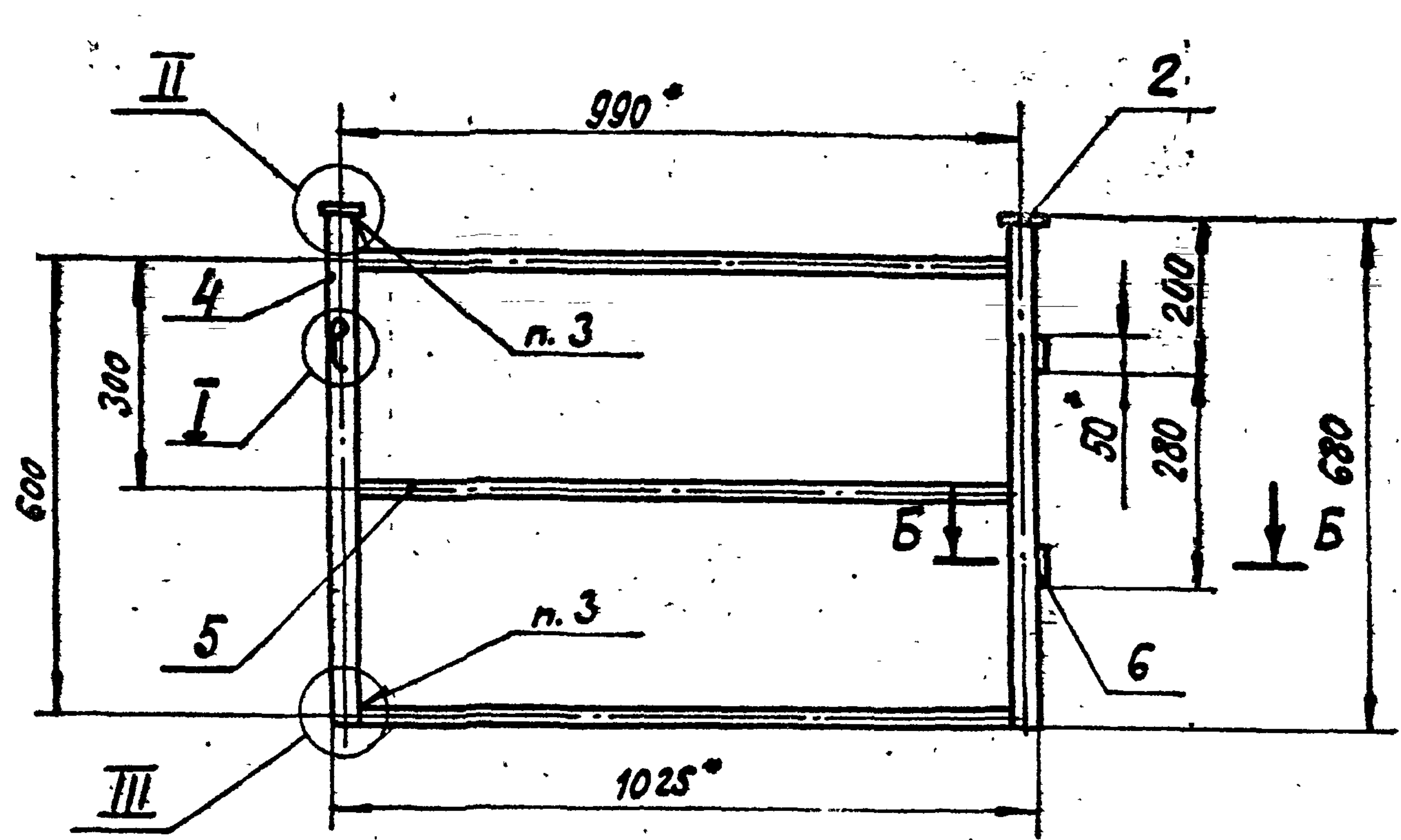
Типовые проектные решения
 Выпуск 1
 Часть 2



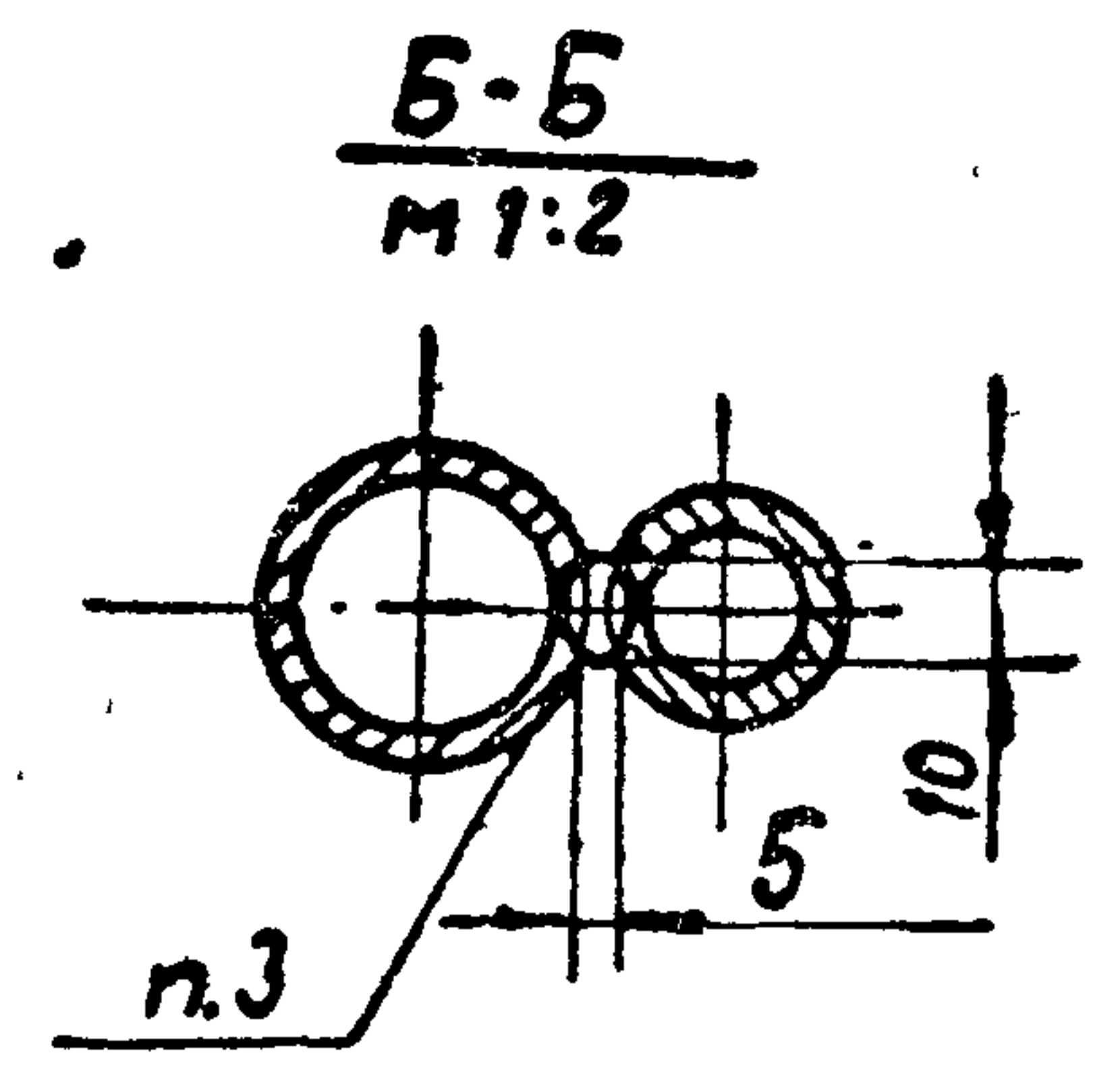
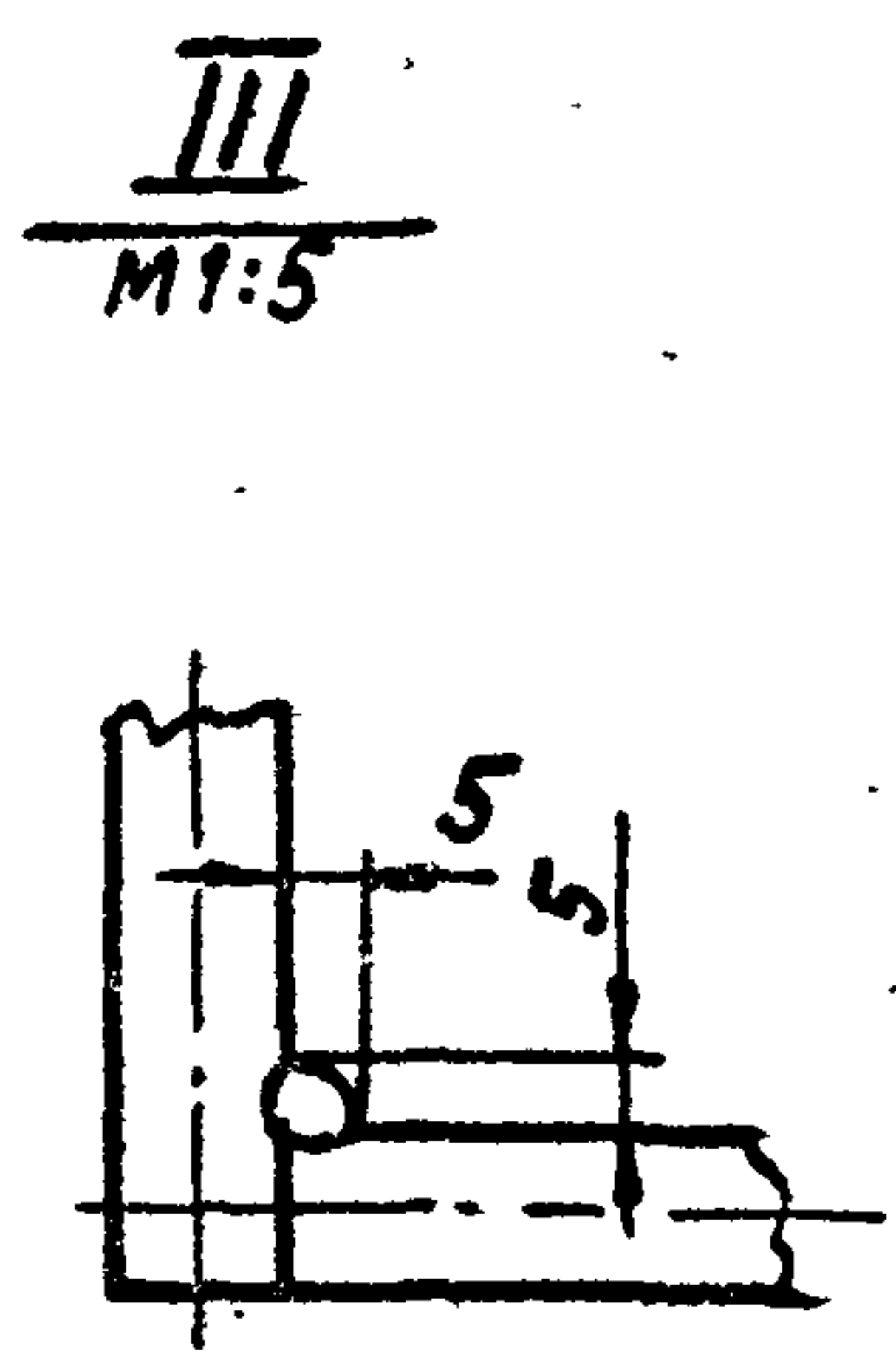
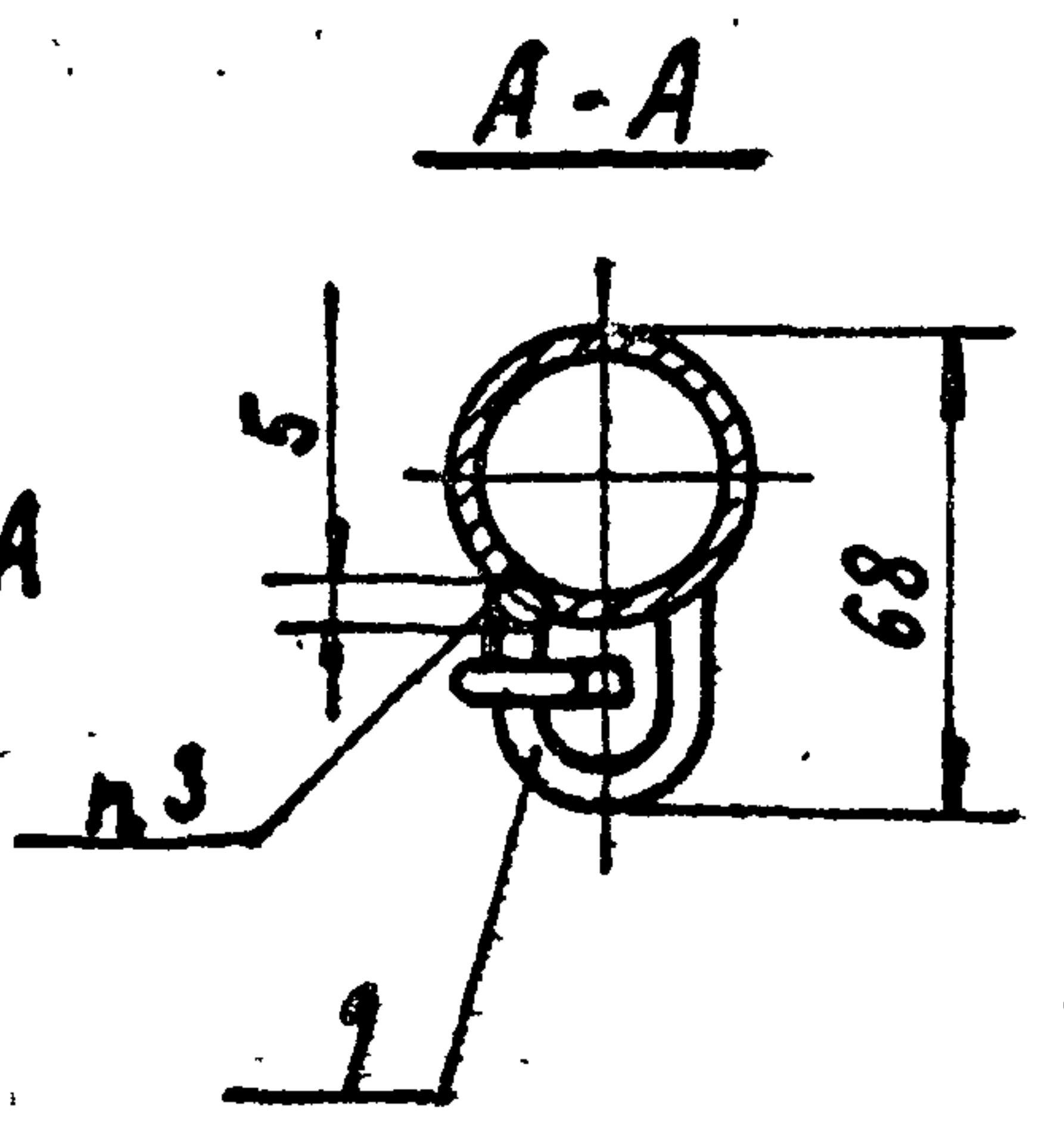
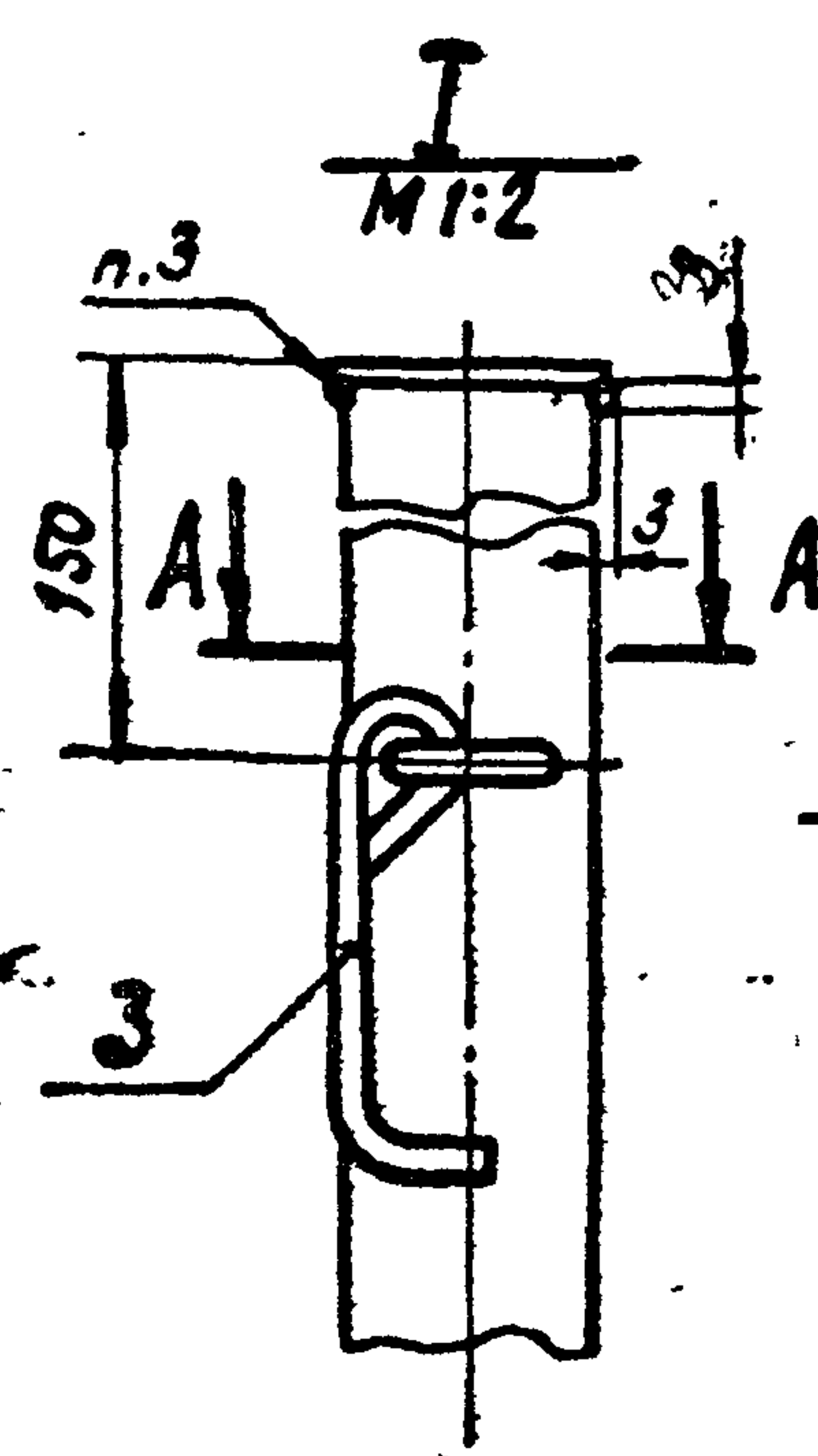
1. ** Размер для справок.
2. h14, ± 1/14
3. Сварка ручная дуговая

Шифр	Подп. и дата				ТО-167-36-01		
	Изм.	Лист	№ докум.	Подп.	Иван	Лист	Масса
	Разраб.	Васильев	Иван	ИВ	1.8.86	0,02	1:1
	Проб.	Лопина	ИВ	ИВ	1.8.86		
	Руч.	Лопина					
	ГИП	Соловьев	Вен	ВЕН			
	Н. контр.	Белявская	Авель	АВ	2.8.86		
	Нач. отд.	Степанов	Зинов	ЗИ	2.8.86		
Крюк					Лист 1		
Б5 ГОСТ 2590-71*					МПС		
Ст 3 сп ГОСТ 535-79*					Супротраммехгидростроительств		
Копирован 2.8.86. Формат А4					г. Ленинград		

Исполнительные чертежи
 501-5-080-86
 Выпуск 1 Чертеж 2



1. * Размеры для справок.
2. $n14, \pm \frac{0.14}{2}$.
3. Сварка ручья дуговая.



				ТО-167-36-00 СБ		
Изм.	Лист	№ докум.	Подп.	Дата	Калитка	Лист
		Разраб. Васильева	Иро.	14.11		6,0
		Пров. Лапина	ИЛ	1.4.86	Сборочный чертеж	1:10
		Руч. Лапина				Лист
		ГИП Соловьев	Вид	1986		Листов 1
		Н. контр. Белявская	ИЛ	12.06.86		МПС
		Нач. отд. Степанов	ИЛ	12.01.86		Супротрактормашзавод
						г. Ленинград

Копирован 12.07.86г.

Формат А3

Типовые проектные решения Выпуск 1 Часть 2

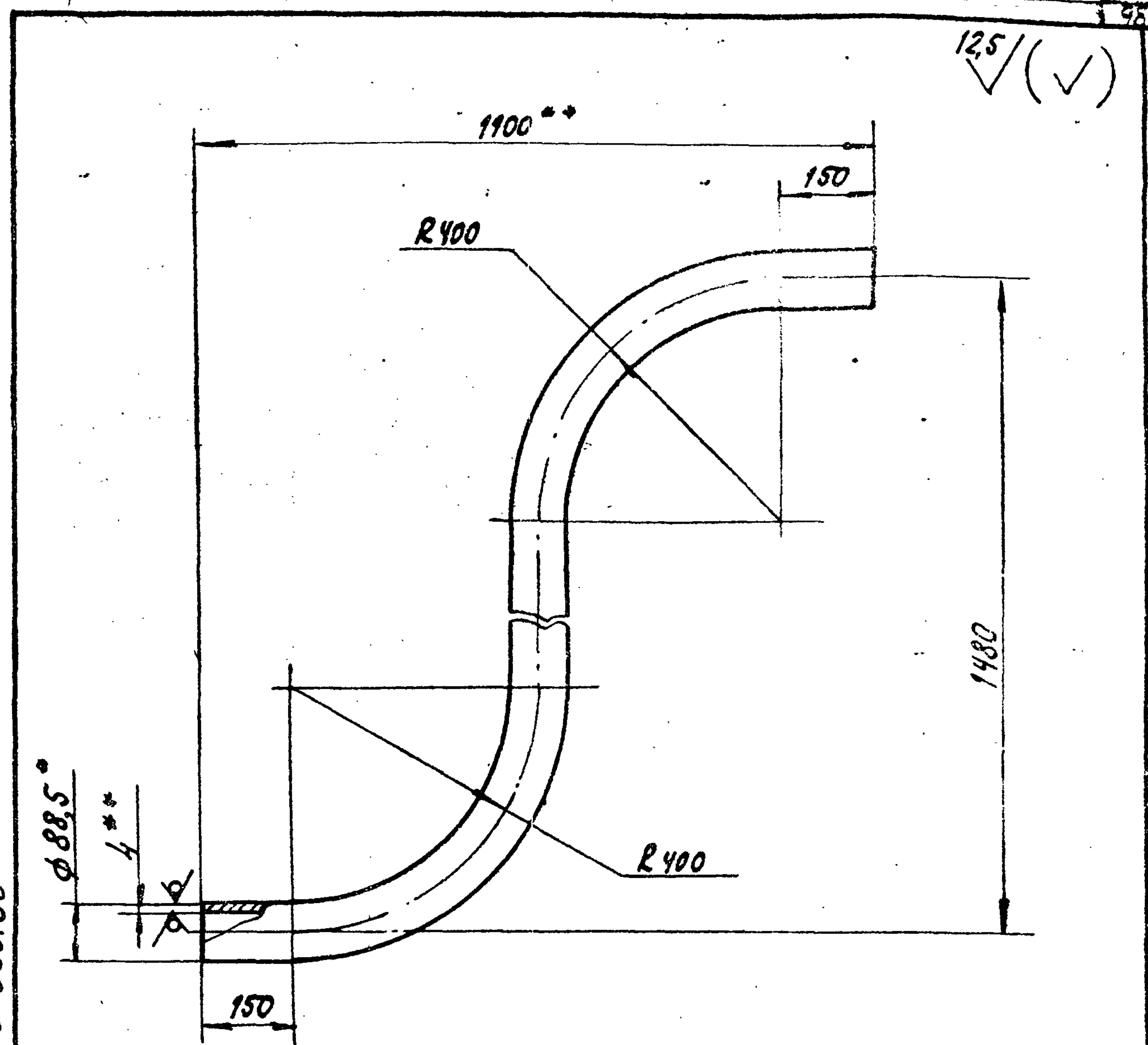
Формат Зона	Лист	Обозначение	Наименование	Кол.	Приме- чание
			<u>Документация</u>		
A3		ТО-167-37-00 СБ	Сборочный чертеж		
			<u>Детали</u>		
A3	1	ТО-167-02-01	Фланец	1	
	2	-04	Фланец	1	
A4	3	ТО-167-11-01 -03	Конус	1	
A4	4	ТО-167-37-01	Труба	1	
B4	5	ТО-167-37-02	Труба	1	4,73 кг
			Труба 219x6,0 ГОСТ 8732-78		
			Вст 3 сп ГОСТ 535-79		
			L = 150 h 14		

Шк. №	Подп. и дата		ТО-167-37-00		
	Лист	№ докум.	Подп.	Дата	
	Разраб.	Васильев	И.В.	13.3.86	
	Пров.	Лапина	И.А.	12.01.86	
	Рук.	Лапина			
	И. контр.	Белявская	А.В.	12.06.86	
	Нач. отд.	Степнов	В.И.	22.02.86	
			Лист	Лист	Листов
					1
			МПС		
			Гипротрансисignalсвязь		
			г. Ленинград		

Копировал 8/25-07.86г

Формат А4

Типовые проектные решения Выпуск 1 Часть 2

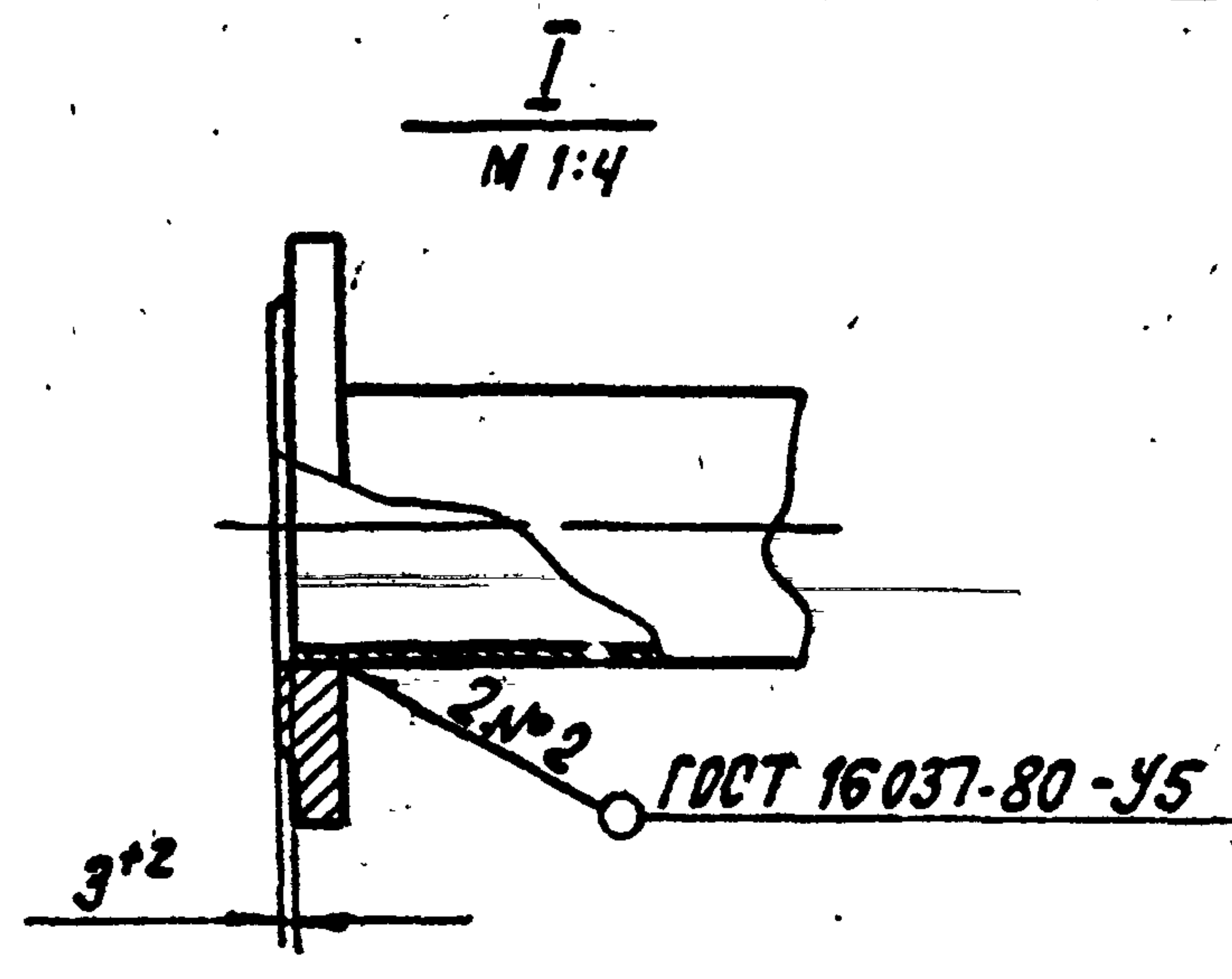
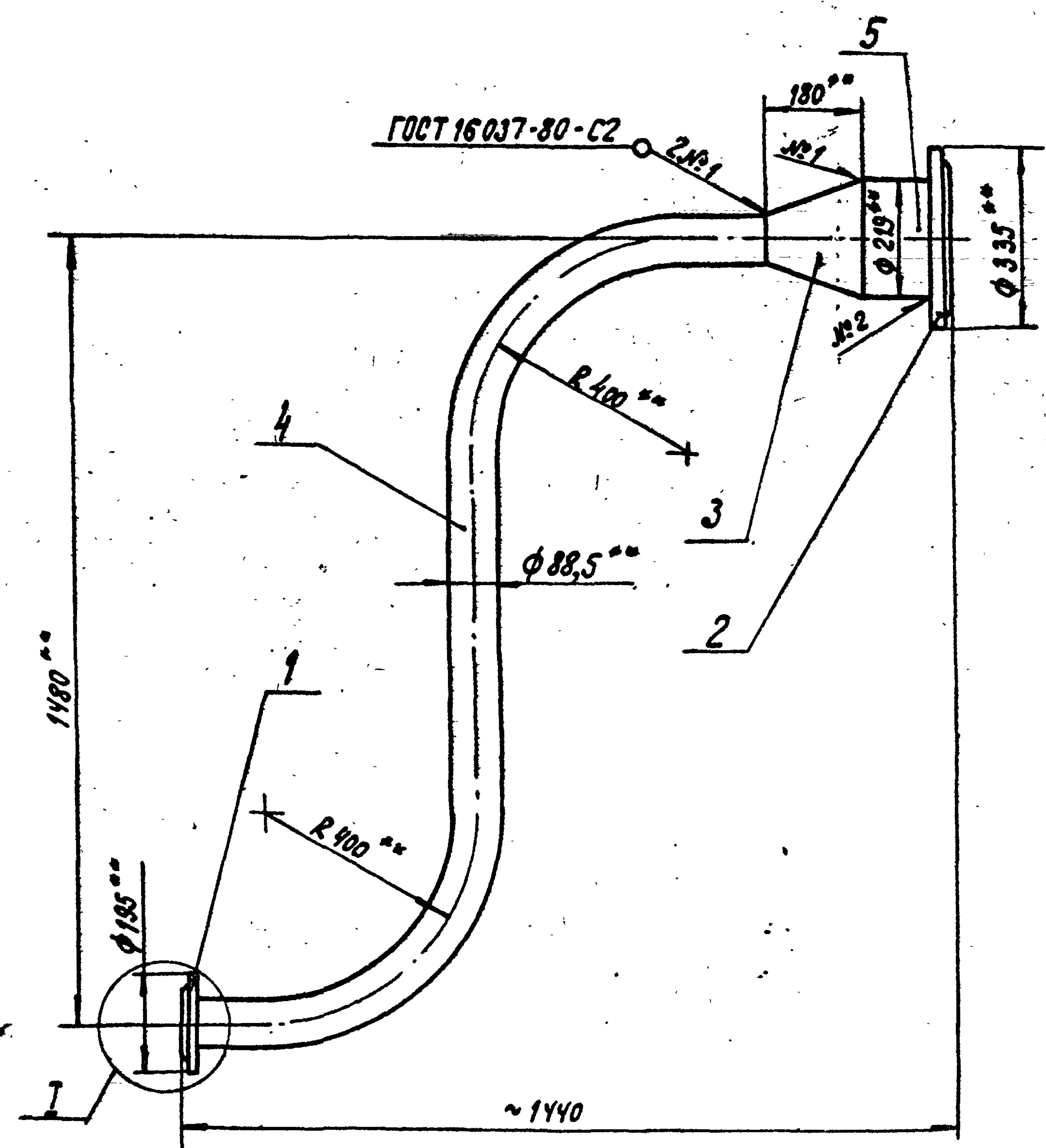


Шк. №	Подп. и дата		ТО-167-37-01		
	Лист	№ докум.	Подп.	Дата	
	Разраб.	Васильев	И.В.	13.3.86	
	Пров.	Лапина	И.А.	12.01.86	
	Рук.	Лапина			
	ГИП	Соловьев	В.И.	10.01.86	
	И. контр.	Белявская	А.В.	12.06.86	
	Нач. отд.	Степнов	В.И.	22.02.86	
			Лист	Листов	1
			Труба		
			Труба 80x4,0 ГОСТ 3262-75		
			МПС		
			Гипротрансисignalсвязь		
			г. Ленинград		

Копировал 8/25-07.86г

Формат А4

Тепловые проектные решения Выпуск 1 Уаста 2
501-5-080.86



- 1. * Размеры для справок.
- 2. $\pm \frac{1714}{2}$.
- 3. Покрытие грунтовка ФЛ-03Ж
ГОСТ 9109-81 / эмаль ХВ-124 голубая
ГОСТ 10144-74 * V. УХЛ 1

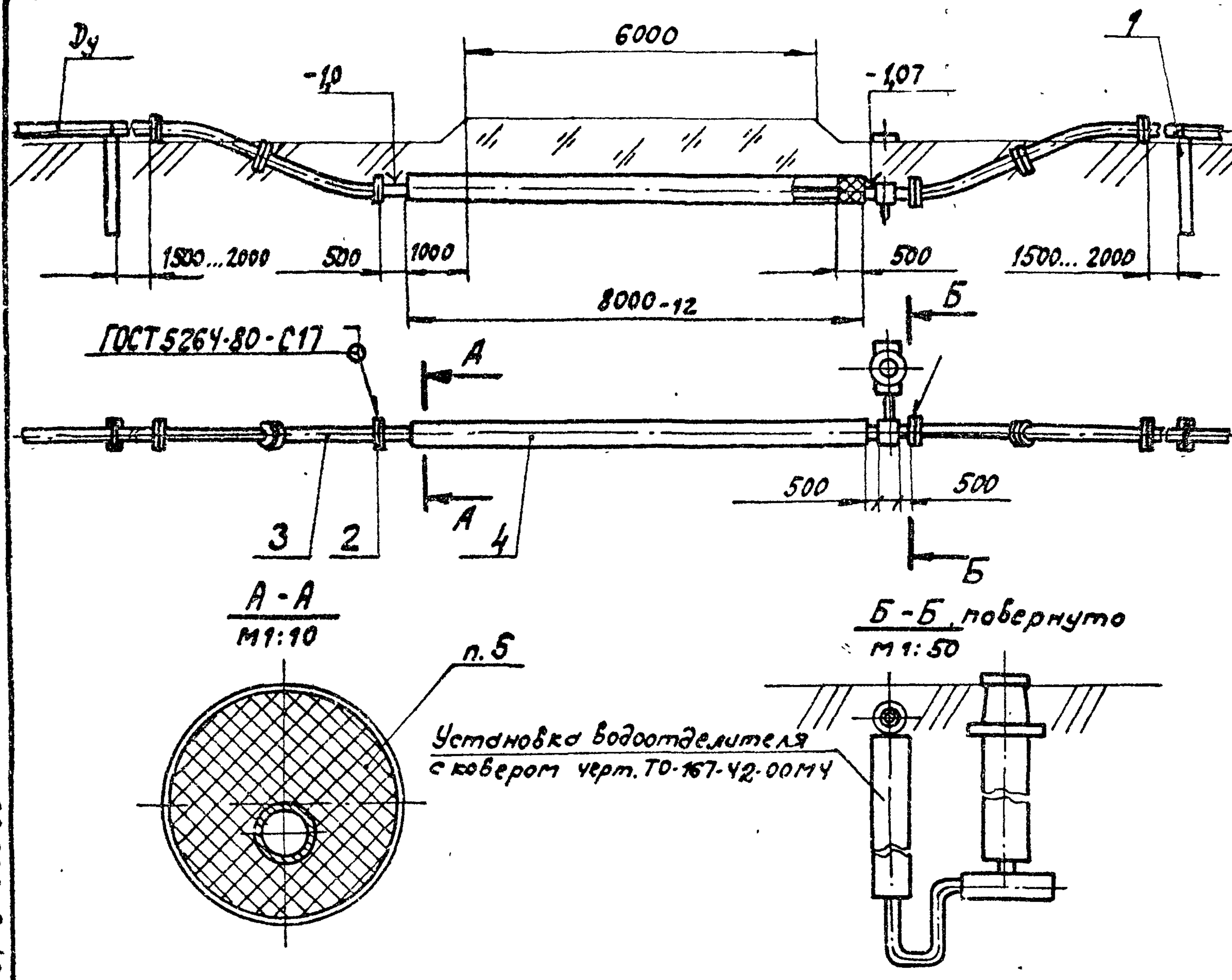
Лист № Подп. в сборе

				ТО-167-37-00 СБ				
Изм.	Лист	№ докум.	Подп.	Дата	Труба с фланцами Сборочный чертеж	Лит.	Масса	Масштаб
Разраб.	Васильев	Иван	13.3.81				37,4	1:10
Проб.	Лопина	ИИ	20.03.81			Лист	Листов 1	
Руч.	Лопина					МПС		
Н.контр.	Беляевская	Тель	12.06.81			Супротрансигналов.зав		
Нач.отд.	Степанов	Зашин	22.08.81			г. Ленинград		

Копировал с 5-07.86г

Формат А3

Типовые проектные решения
 Выпуск 1 Устьи 2
 501-5-08086



Поз.	Обозначение	Наименование	Кол.	Примечание
1	ТО-167-10-00	Стойка для установки трубопровода	**	См. табл.
2	ТО-167-39-00	Стык аварийной	**	См. табл.
3	ТО-167-38-01	Трубопровод	**	См. табл.
4	ТО-167-38-02	Труба защитная	1	
		Труба 402x9 ГОСТ 8732-78*		
		АСт2сп ГОСТ 8731-74*		
		L = 8000-12 мм		
** количество определяется проектом				

1. Размеры для справок.
2. При прокладке трубопровода под автодорогой сначала укладывается труба защитная поз. 4 вместе с трубопроводом.
3. Трубопровод под автодорогой должен быть уложен с уклоном водоотделителя.
Водоотделитель с ковером установить на трубопроводе у самой низкой точки.
4. После сварки трубопровода произвести их нивелировку в соответствии с проектными отметками и последующим выравниванием путем постановки деревянных подкладок соответствующего размера между трубопроводом и низом трубы защитной.

5. После установки трубопровода торцевые поверхности кожухов заделываются пенькой трепанной ГОСТ 10379-76**, пропитанной битумом нефтяным дорожным вязким ГОСТ 22245-76*.
6. Покрытие надземного трубопровода грунтовка ФЛ-03Ж ГОСТ 9109-81 / эмаль ХВ-124 голубая ГОСТ 10144-74* У. УХЛ 1.
Покрытие всех частей, находящихся в земле - противокоррозийная битумная изоляция.

ТО-167-38-00 МЧ					Лист	Масса	Масштаб
Эзм. Лист	№ док. им.	Подп.	Дата	Прокладка трубопровода под автодорогой Монтажный чертеж	Лист 1		Листов 2
Разраб.	Абрамова	М.А.	19.04.76				
Пров.	Лапина	В.А.	23.07.76				
Рук.	Лапина						
ГИП	Соловьев	С.А.	28.08.76				
Н. контр.	Белявская	О.В.	22.08.76	МПС Гипротрансэнергобазы г. Ленинград			
Нач. отд.	Степанов	В.А.	22.08.76				

Выпуск 1 Часть 2
Типовые проектные решения
501-5-080.86

Обозначение трубопровода	Ди, мм	S, мм	Материал трубопровода	Обозначение стыка сварного	Обозначение стойки для установки трубопровода	Обозначение установки водоотделителя с ковером
Т0-167-38-01	80	3,5	Труба ГОСТ 3262-75 *	Т0-167-39-00	Т0-167-10-00-01	Т0-167-46-00
-01	100	4,0		-01	-03	-01
-02	150	4,0		-02	-05	-02

Лист №	Подп. и дата

Изм.	Лист	№ докум.	Подп.	Дата	Т0-167-38-00 МЧ	Лист
						2

Копировал 24-07-86 Формат А3

Типовые проектные решения
 Выпуск 1 Часть 2
 501-5-080.86

Лист	Лист	Лист	Обозначение	Наименование	Кол.	Примечание
				<u>Документация</u>		
АУ			ТО-167-39-00 СБ	Сборочный чертеж		
			<u>Переменные данные для исполнений</u>			
			<u>ТО-167-39-00</u>			
			<u>Детали</u>			
АУ	1		ТО-167-39-01	Кольцо	1	
АУ	2		ТО-167-39-02	Кольцо	1	
			<u>ТО-167-39-00-01</u>			
			<u>Детали</u>			
АУ	1		ТО-167-39-01-01	Кольцо	1	
АУ	2		ТО-167-39-02-01	Кольцо	1	
			<u>ТО-167-39-00-02</u>			
			<u>Детали</u>			
АУ	1		ТО-167-39-01-02	Кольцо	1	
АУ	2		ТО-167-39-02-02	Кольцо	1	

Лист и дата

Изм.	Лист	№ докум.	Подп.	Дата
Разраб.	Абрамова	Абрамова	Абрамова	14.01.86
Пров.	Малица	Малица	Малица	21.4.86
Руч.	Малица			
Н.контр.	Белязко	Белязко	Белязко	22.06.86
Нач. отд.	Степанов	Степанов	Степанов	22.01.86

ТО-167-39-00

Стык сварной

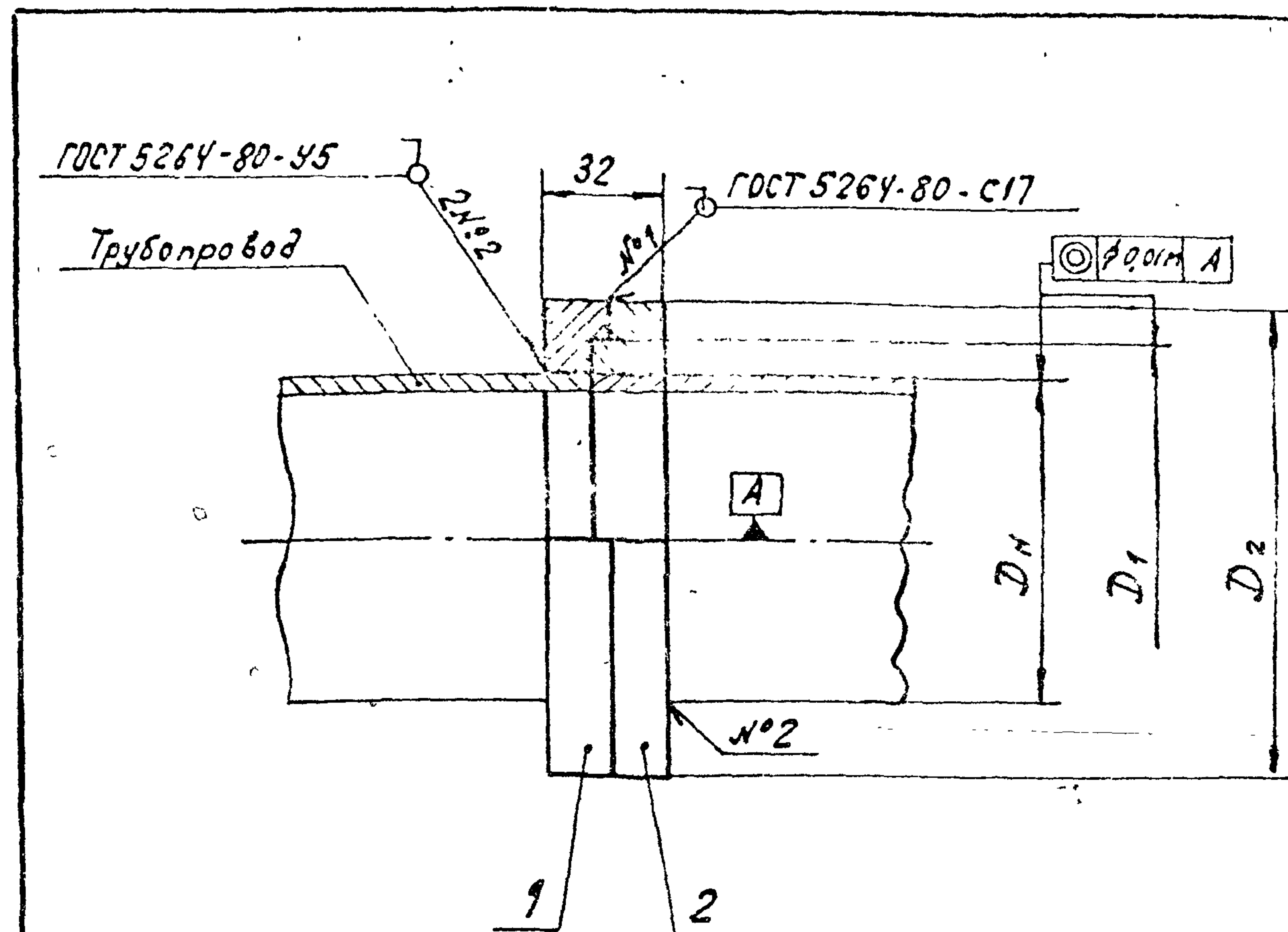
Лист	Лист	Листов
		1
МПО		
Супротранс-Сигналевыя г. Ленинград		

копировал ФЛС-07.86г

Формат А4

Часть 2

Типовые проектные решения
 Выпуск 1
 501-5-080.86



Обозначение	Размеры, мм				Масса, кг
	Dy	Dн	D1	D2	
ТО-167-39-00	80	88,5	107 $\frac{H11}{h11} (+0,22 / -0,22)$	127	1,84
-01	100	114	132 $\frac{H11}{h11} (+0,25 / -0,25)$	152	2,14
-02	150	165	183 $\frac{H11}{h11} (+0,25 / -0,25)$	203	2,98

Размеры для справок

Лист и дата

Изм.	Лист	№ докум.	Подп.	Дата
Разраб.	Абрамова	Абрамова	Абрамова	14.01.86
Пров.	Малица	Малица	Малица	21.4.86
Руч.	Малица			
ГИП	Соловьев	Соловьев	Соловьев	09.06.86
Н.контр.	Белязко	Белязко	Белязко	12.06.86
Нач. отд.	Степанов	Степанов	Степанов	22.01.86

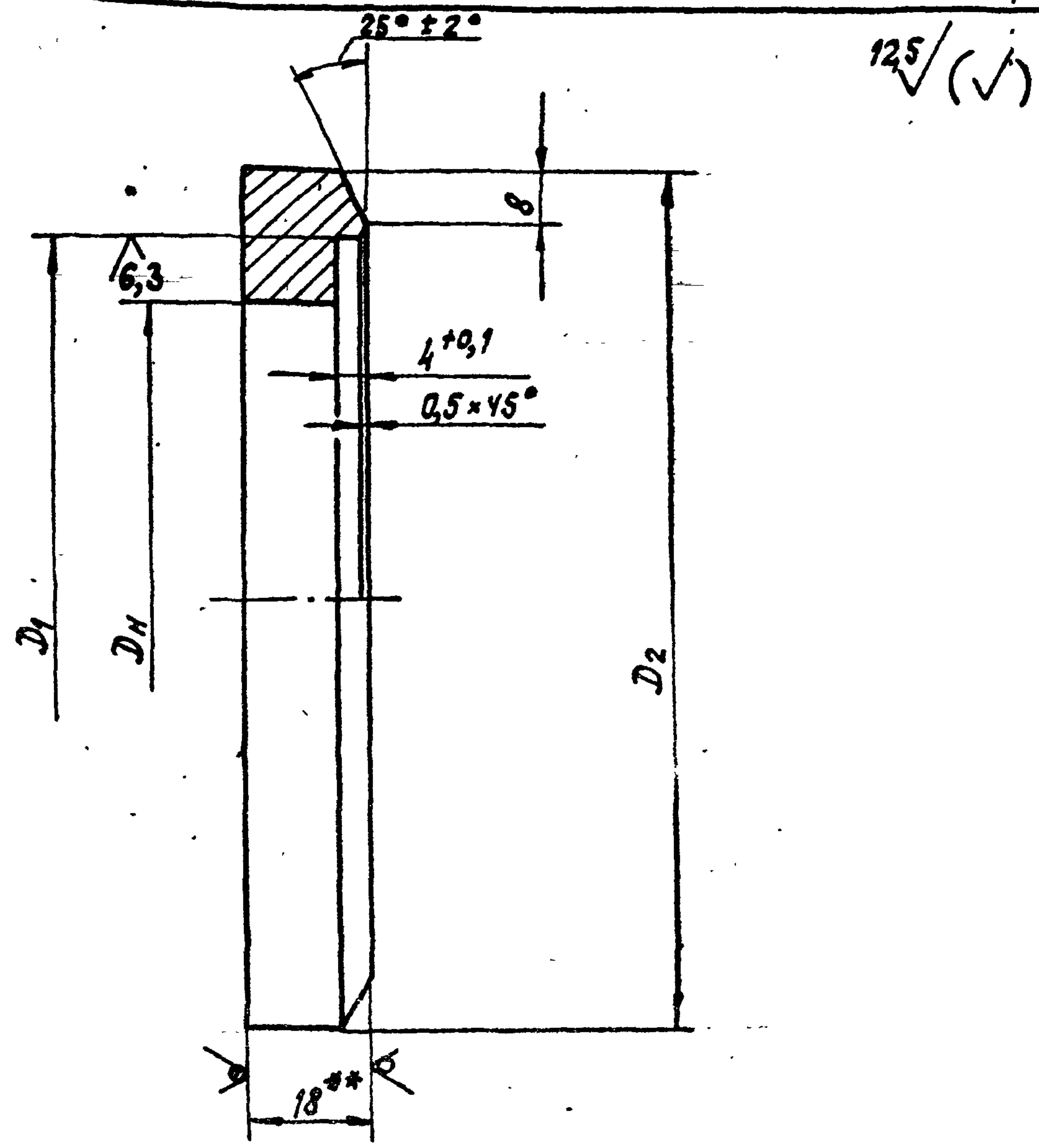
ТО-167-39-00 СБ

Стык сварной
Сборочный чертеж

Лист	Масса	Масштаб
	См. табл.	1:2
Лист	Листов 1	
МПО		
Супротранс-Сигналевыя г. Ленинград		

копировал ФЛС-07.86г

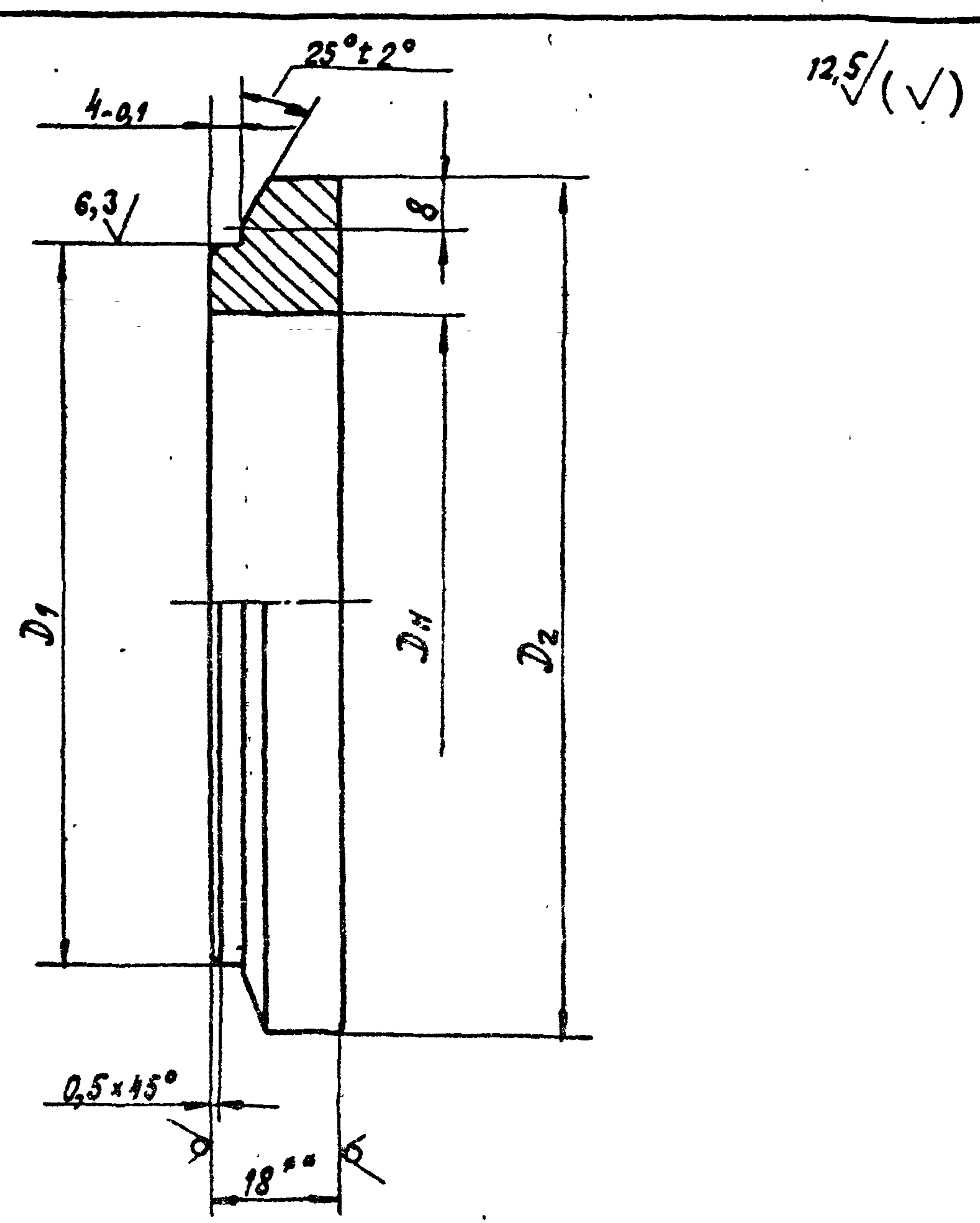
Формат А4



Обозначение	Размеры, мм			Масса, кг
	D _H	D ₁	D ₂	
ТО-167-39-01	89 ^{+0,07}	107H11 ^(+0,22)	127 ^{-1,0}	0,89
-01	116 ^{+0,07}	132H11 ^(+0,22)	152 ^{-1,0}	1,04
-02	167 ^{+1,0}	183H11 ^(+0,22)	203 ^{-1,15}	1,46

1. ** Размер для справок.
2. ± $\frac{IT14}{2}$

УИЗ, №	Подп. и дата	ТО-167-39-01				Лист	Масса	Масштаб
		Кольцо						
УИЗ, №	Подп. и дата	Изм.	Лист	Масса	Масштаб	См.	—	
Разраб.	Абрамова	В.А.	26.06.86	табл.	—	—	—	
Пров.	Лопина	Л.В.	26.06.86	Лист	Листов 1	—	—	
Рук.	Лопина	Л.В.	26.06.86	Лист	Листов 1	—	—	
ГНП	Соловьев	С.В.	26.06.86	Лист	Листов 1	—	—	
Н. контр.	Белявская	С.В.	26.06.86	Лист	Листов 1	—	—	
Нач. отд.	Стелнов	В.В.	26.06.86	Лист	Листов 1	—	—	
				Б-ПН-18 ГОСТ 19903-74 *		МПС		
				В Ст 3 Сп 4 ГОСТ 14637-79		Гипротрансэнерголизь в Ленинград		



Обозначение	Размеры, мм			Масса, кг
	D _H	D ₁	D ₂	
ТО-167-39-02	89 ^{+0,07}	107h11 ^(-0,22)	127 ^{-1,0}	0,95
-01	116 ^{+0,07}	132h11 ^(-0,22)	152 ^{-1,0}	1,10
-02	167 ^{+1,0}	183h11 ^(-0,22)	203 ^{-1,15}	1,52

1. ** Размер для справок.
2. ± $\frac{IT14}{2}$

УИЗ, №	Подпись и дата	ТО-167-39-02				Лист	Масса	Масштаб
		Кольцо						
УИЗ, №	Подпись и дата	Изм.	Лист	Масса	Масштаб	См.	—	
Разраб.	Абрамова	В.А.	26.06.86	табл.	—	—	—	
Пров.	Лопина	Л.В.	26.06.86	Лист	Листов 1	—	—	
Рук.	Лопина	Л.В.	26.06.86	Лист	Листов 1	—	—	
ГНП	Соловьев	С.В.	26.06.86	Лист	Листов 1	—	—	
Н. контр.	Белявская	С.В.	26.06.86	Лист	Листов 1	—	—	
Нач. отд.	Стелнов	В.В.	26.06.86	Лист	Листов 1	—	—	
				Б-ПН-18 ГОСТ 19903-74 *		МПС		
				В Ст 3 Сп 4 ГОСТ 14637-79		Гипротрансэнерголизь в Ленинград		

Выпуск 1 Часть 2
 Типовые проектные решения
 501-5-080.86

Формат Зона	Поз.	Обозначение	Наименование	Кол.	Приме- чание
			<u>Документация</u>		
A3		Т0-167-40-00СБ	Сборочный чертеж		
		<u>Переменные данные для исполнения:</u>			
		<u>Т0-167-40-00</u>			
		<u>Сборочные единицы</u>			
A4	1	Т0-167-41-00	Тройник переходной	1	
		<u>Детали</u>			
A3	2	Т0-167-02-01	Фланец	1	
	3	-01	Фланец	2	
		<u>Т0-167-40-00-01</u>			
		<u>Сборочные единицы</u>			
A4	1	Т0-167-41-00-01	Тройник переходной		
		<u>Детали</u>			
A4	2	Т0-167-02-01	Фланец	1	
	3	-02	Фланец	2	

Шиф. №
 Подп. и дата

Изм. №		№ докум.		Подп.	Дата	Лист		
Разраб.	Семикова	Лев	26.6.86			1	4	
Проб.	Лопина	И	26.6.86					
Рук.	Соловьев	Соловьев	26.6.86					
Н. контр.	Белзвская	Белзвская	26.6.86					
Исполн.	Степанов	Степанов	26.6.86					

Т0 167-40 00
 Тройник переходной
 фланцевый
 МПС
 Гипротрансисигнальсвязь
 г. Ленинград

Копировал ЗУ-09.86.

Формат А4

10-4

Выпуск 2 Часть 2
 Типовые проектные решения
 501-5-080.86

Формат Зона	Поз.	Обозначение	Наименование	Кол.	Приме- чание
			<u>Т0-167-40-00-02</u>		
		<u>Сборочные единицы</u>			
A4	1	Т0-167-41-00-02	Тройник переходной		
		<u>Детали</u>			
A3	2	Т0-167-02-01	Фланец	1	
	3	-03	Фланец	2	
		<u>Т0-167-40-00-03</u>			
		<u>Сборочные единицы</u>			
A4	1	Т0-167-41-00-03	Тройник переходной		
		<u>Детали</u>			
A3	2	Т0-167-02-01	Фланец	1	
	3	-04	Фланец	2	
		<u>Т0-167-40-00-04</u>			
		<u>Сборочные единицы</u>			
A4	1	Т0-167-41-00-04	Тройник переходной		
		<u>Детали</u>			
A3	2	Т0-167-02-01-01	Фланец	1	

Шиф. №
 Подп. и дата

Изм. №		№ докум.		Подп.	Дата	Лист		
						2		

Т0-167-40-00

Копировал ЗУ-09.86.

Формат А4

Типовые проектные решения Выпуск 1 Часть 2
501-5-080.86

Формат	Зона	Поз.	Обозначение	Наименование	Кол.	Примечание
A3		3	Т0-167-02-01-02	Фланец	2	
				<u>Т0-167-40-00-05</u>		
				<u>Сборочные единицы</u>		
A4		1	Т0-167-41-00-05	Тройник переходной		
				<u>Детали</u>		
A3		2	Т0-167-02-01-01	Фланец	1	
		3	-03	Фланец	2	
				<u>Т0-167-40-00-06</u>		
				<u>Сборочные единицы</u>		
A4		1	Т0-167-41-00-06	Тройник переходной	1	
				<u>Детали</u>		
A3		2	Т0-167-02-01-01	Фланец	1	
		3	-04	Фланец	2	
				<u>Т0-167-40-00-07</u>		
				<u>Сборочные единицы</u>		
A4		1	Т0-167-41-00-07	Тройник переходной	1	

Подп. и дата

Изм. №

Изм. №	Лист	№ докум.	Подп.	Дата	Т0-167-40-00	Лист
						3

Копировал 09.86,

формат А4

Типовые проектные решения Выпуск 1 Часть 2
501-5-080.86

Формат	Зона	Поз.	Обозначение	Наименование	Кол.	Примечание
				<u>Детали</u>		
A3		2	Т0-167-02-01-02	Фланец	1	
		3	-03	Фланец	2	
				<u>Т0-167-40-00-08</u>		
				<u>Сборочные единицы</u>		
A4		1	Т0-167-41-00-08	Тройник переходной	1	
				<u>Детали</u>		
A3		2	Т0-167-02-01-02	Фланец	1	
		3	-04	Фланец	2	
				<u>Т0-167-40-00-09</u>		
				<u>Сборочные единицы</u>		
A4		1	Т0-167-41-00-09	Тройник переходной	1	
				<u>Детали</u>		
A3		2	Т0-167-02-01-03	Фланец	1	
		3	-04	Фланец	2	

Подп. и дата

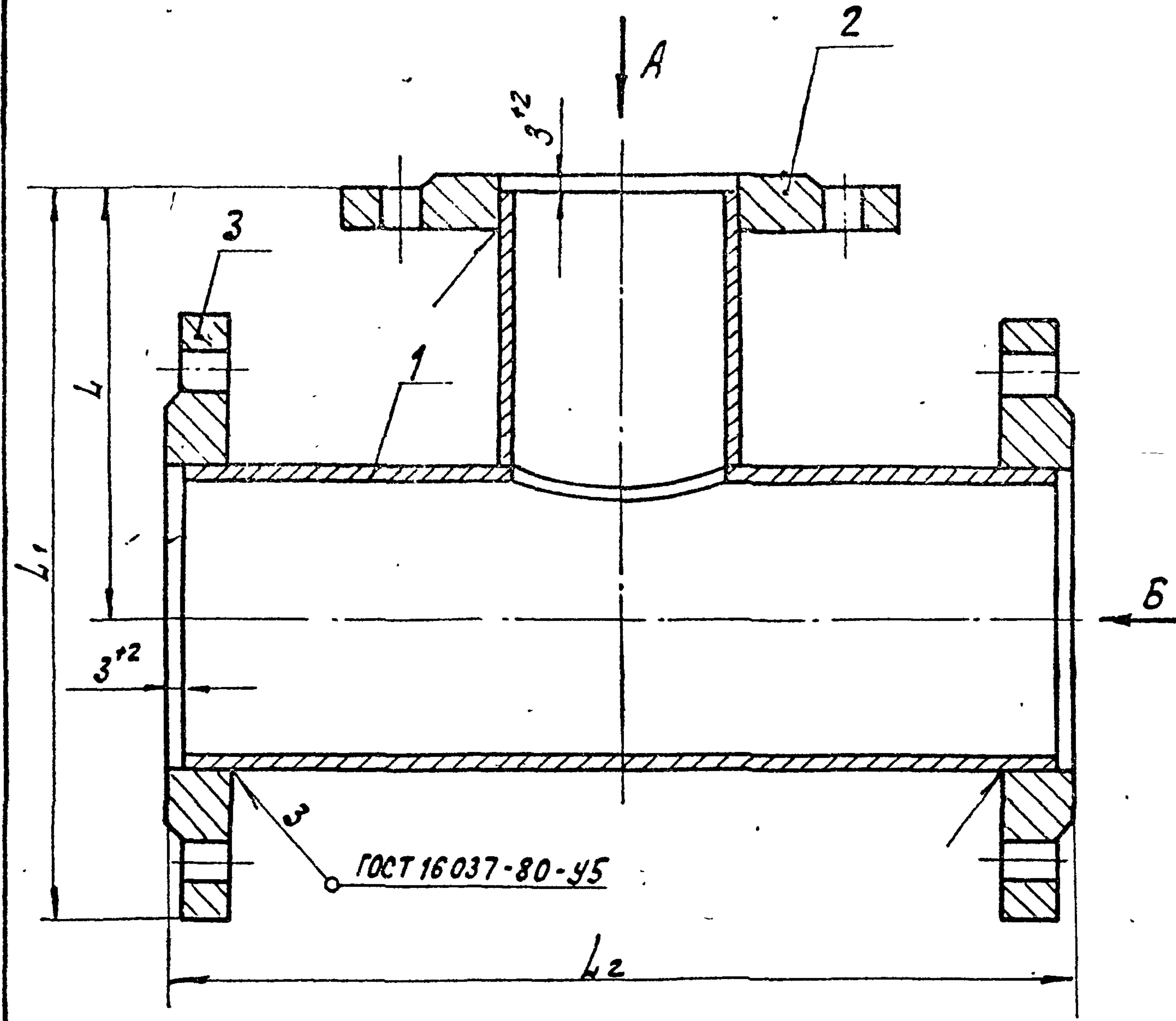
Изм. №

Изм. №	Лист	№ докум.	Подп.	Дата	Т0-167-40-00	Лист
						4

Копировал 09.86,

формат А4

Тубовые проектные решения Выпуск 1 Часть 2
 501-5-080.86

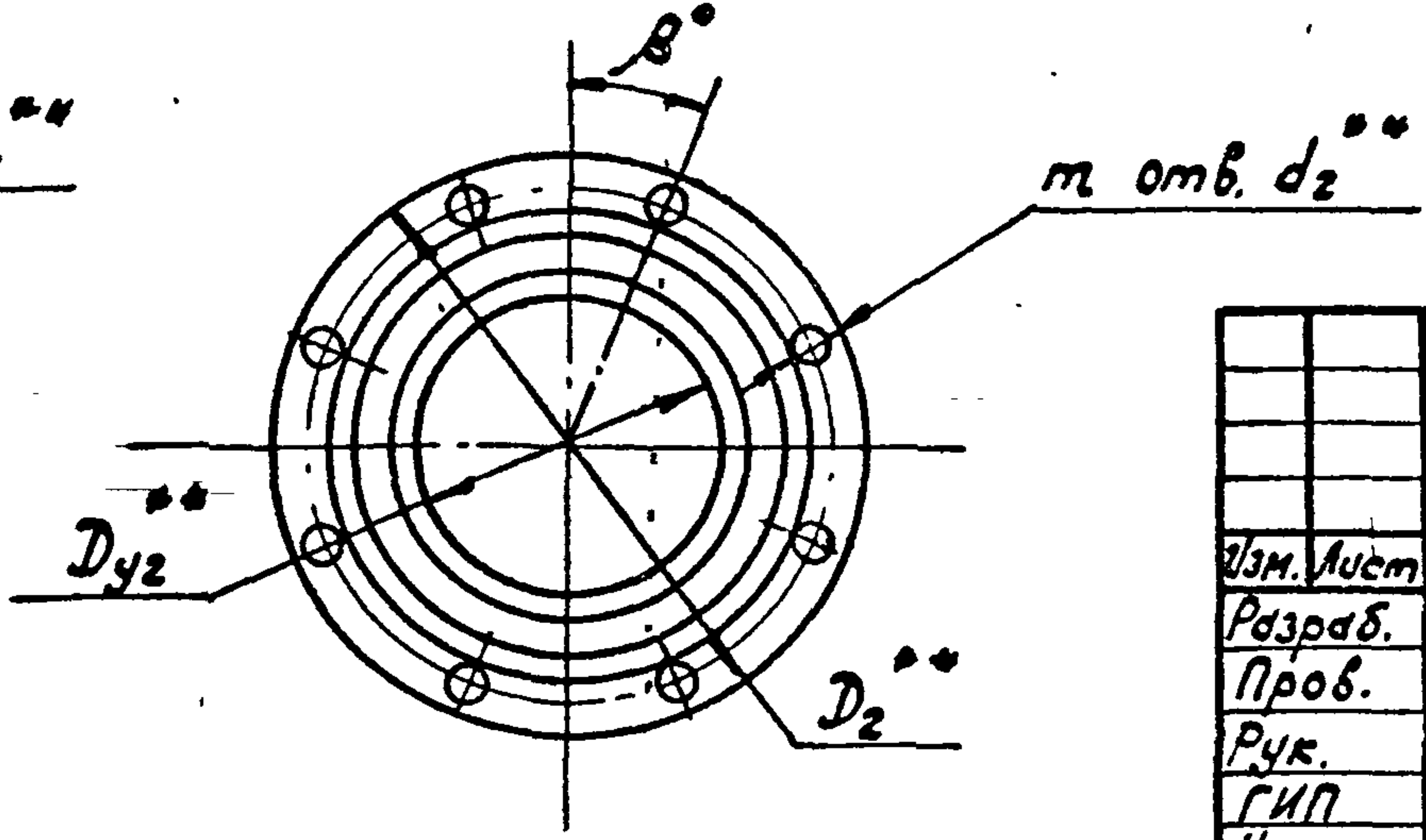
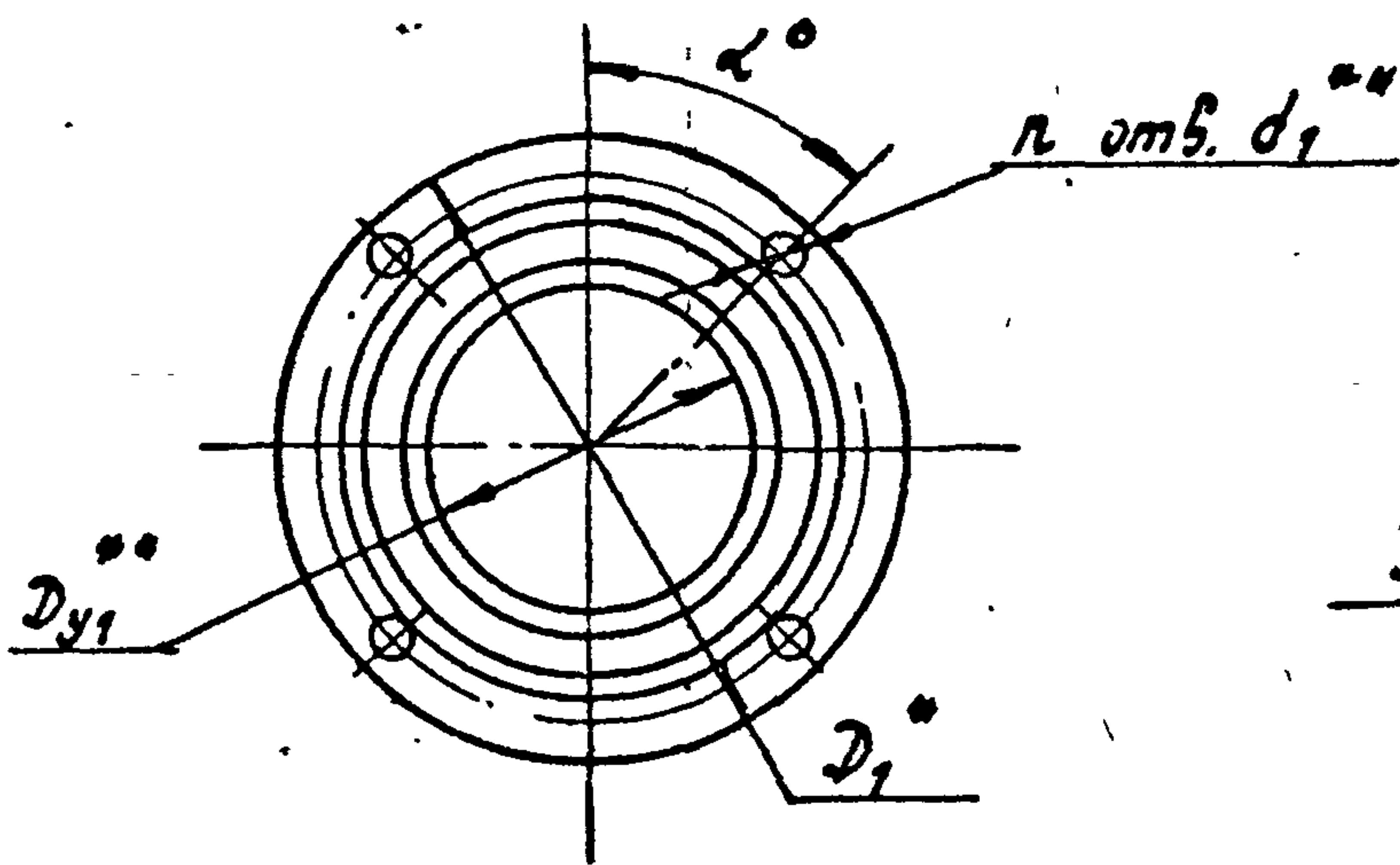


Вид А

Вид Б

Обозначение	Размеры, мм									α°	n	β°	m	Масса, кг
	$D_{y1}^{**} \times D_{y2}^{**}$	D_1^{**}	D_2^{**}	d_1^{**}	d_2^{**}	L	L_1	L_2						
ТО-167-40-00	50 x 65	160	180	18	18	123	213	226	45°	4	45°	4	9,17	
-01	50 x 80	160	195	18	18	128	226	246	45°	4	45°	4	10,42	
-02	50 x 100	160	215	18	18	138	246	246	45°	4	22°30'	8	11,6	
-03	50 x 150	160	280	18	22	188	328	246	45°	4	22°30'	8	17,43	
-04	65 x 80	180	195	18	18	128	226	246	45°	4	45°	4	12,16	
-05	65 x 100	180	215	18	18	138	246	246	45°	4	22°30'	8	13,65	
-06	65 x 150	180	280	18	22	188	328	246	45°	4	22°30'	8	19,55	
-07	80 x 100	195	215	18	18	143	251	276	45°	4	22°30'	8	15,14	
-08	80 x 150	195	280	18	22	173	313	306	45°	4	22°30'	8	20,36	
-09	100 x 150	215	280	18	22	178	318	306	22°30'	8	22°30'	8	22,03	

1.** Размеры для справок.
 2. Покрытие грунтовок ФЛ-03Ж
 ГОСТ 9109-81 / эмаль ХВ-124 голубая
 ГОСТ 10144-74* У. УХЛ1.



Шк. № Подп. и дата

ТО-167-40-00СБ				Лист	Масса	Масштаб
Изм. Лист	№ докум.	Подп.	Дата	См. табл.	—	—
Разраб.	Семикова	К. В. Ш.	26.06.86			
Проб.	Лопина	И. Л.	26.06.86	Лист	Листов 1	МПС
Рук.	Лопина					
ГИП	Соловьев	В. П.	30.07.86	Гипротрансэнергоавт г. Ленинград		
Н. контр.	Белявская	Л. В.	30.06.86			
Нач. отд.	Степанов	В. П.	11.08.86			

Копировал ФЛ-09.86.

Формат А3

Типовые проектные решения Выпуск 1

Формат Зона	Поз.	Обозначение	Наименование	Кол.	Приме- чание
			<u>Документация</u>		
A3		Т0-167-41-00 СБ	Сборочный чертеж		
		<u>Переменные данные для исполнений:</u>			
		<u>Т0-167-41-00</u>			
		<u>Детали</u>			
A4	1	Т0-167-41-01	Труба	1	
A4	2	Т0-167-41-02	Труба	1	
		<u>Т0-167-41-00-01</u>			
		<u>Детали</u>			
A4	1	Т0-167-41-01-01	Труба	1	
A4	2	Т0-167-41-02-01	Труба	1	
		<u>Т0-167-41-00-02</u>			
		<u>Детали</u>			
A4	1	Т0-167-41-01-03	Труба	1	
A4	2	Т0-167-41-02-02	Труба	1	

Шк. № Подл. и дата

Т0-167-41-00			
Изм.	Лист	№ докум.	Подп.
Разраб.	Семикова	Телес	ТЧ.86
Проб.	Лопина	ИЖ	10.9.86
Рук.	Соловьев	Зин	10.9.86
Н. контр.	Белявская	Третьяк	10.9.86
Нач. отд.	Стеланов	Иванов	12.09.86
Лит.		Лист	Листов
		1	2
МПС			
Гипростройинженерная фирма г. Ленинград			
Копировал 12.09.86			
Формат А4			

Типовые проектные решения Выпуск 2

Формат Зона	Поз.	Обозначение	Наименование	Кол.	Приме- чание
			<u>Т0-167-41-00-03</u>		
			<u>Детали</u>		
A4	1	Т0-167-41-01-06	Труба	1	
A4	2	Т0-167-41-02-03	Труба	1	
		<u>Т0-167-41-00-04</u>			
		<u>Детали</u>			
A4	1	Т0-167-41-01-02	Труба	1	
A4	2	Т0-167-41-02-04	Труба	1	
		<u>Т0-167-41-00-05</u>			
		<u>Детали</u>			
A4	1	Т0-167-41-01-04	Труба	1	
A4	2	Т0-167-41-02-05	Труба	1	
		<u>Т0-167-41-00-06</u>			
		<u>Детали</u>			
A4	1	Т0-167-41-01-07	Труба	1	
A4	2	Т0-167-41-02-06	Труба	1	

Шк. № Подл. и дата

Т0-167-41-00			
Изм.	Лист	№ докум.	Подп.
МПС			
Гипростройинженерная фирма г. Ленинград			
Копировал 12.09.86			
Формат А4			

Выпуск 1 Часть 2

решения

Типовые проектные

501-5-080.86

УИВ. No Подп. и дата

Формат	Земд	Поз.	Обозначение	Наименование	Кол.	Примечание
				<u>ТО-167-41-00-07</u>		
				<u>детали</u>		
А4		1	ТО-167-41-01-05	Труба	1	
А4		2	ТО-167-41-02-07	Труба	1	
				<u>ТО-167-41-00-08</u>		
				<u>детали</u>		
А4		1	ТО-167-41-01-08	Труба	1	
А4		2	ТО-167-41-02-08	Труба	1	
				<u>ТО-167-41-00-09</u>		
				<u>детали</u>		
А4		1	ТО-167-41-01-09	Труба	1	
А4		2	ТО-167-41-02-09	Труба	1	
УИВ. No	Подп. и дата					
				<u>ТО-167-41-00</u>	Лист	
					3	
УИВ. No	Подп. и дата	УИВ. No	Подп. и дата			

копировал 24.09.86г

Формат А4

108

Выпуск 1 Часть 2

Типовые проектные решения

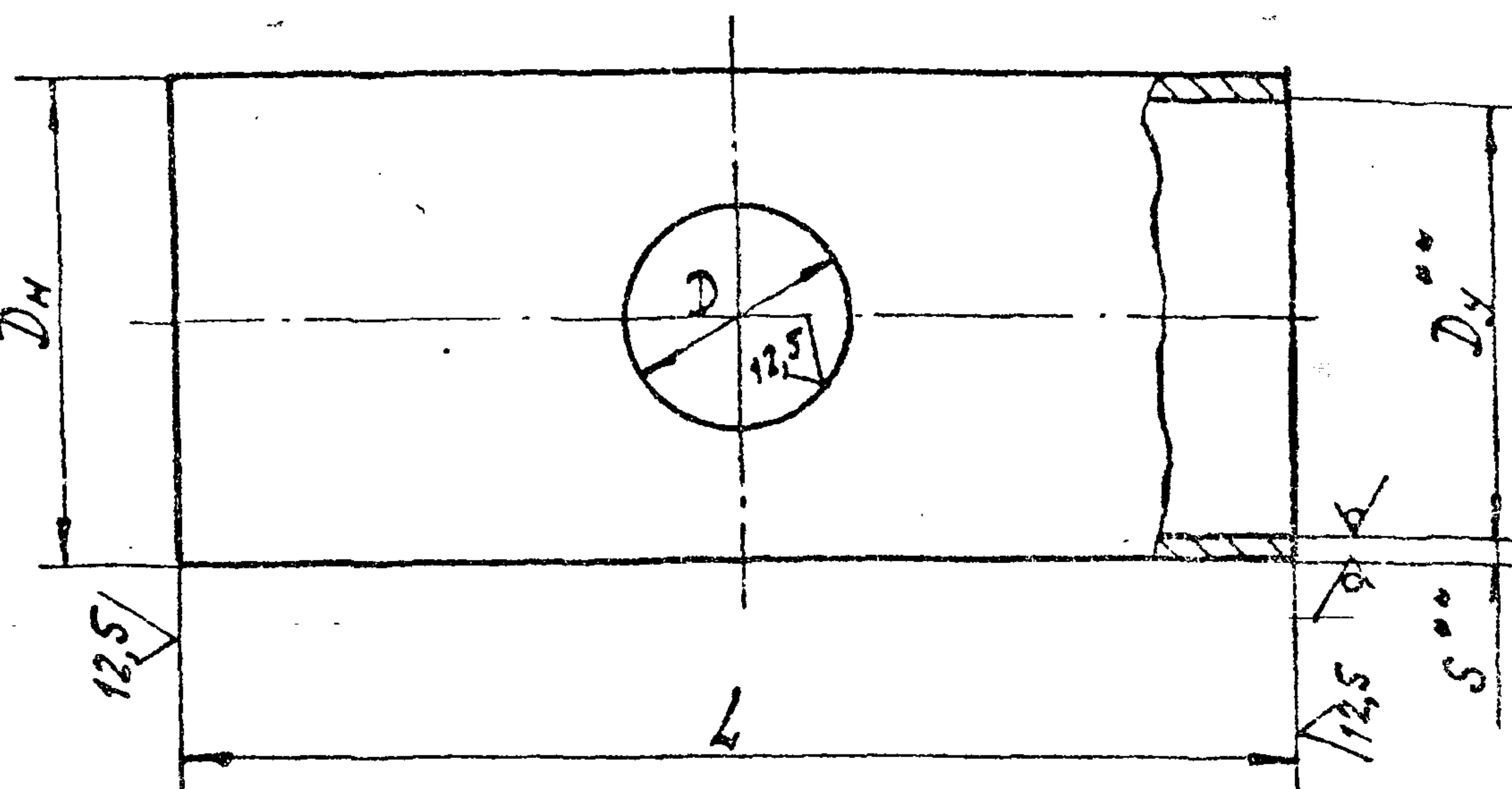
501-5-080.86

УИВ. No Подп. и дата

ТО-167-41-01				Лист	Масса	Масштаб
Труба					Ст. табл.	-
Труба ГОСТ 3262-75*				Лист	Листов 1	
Гипротрансэнергобазь				г. Ленинград		
УИВ. No	Подп. и дата	УИВ. No	Подп. и дата			

копировал 24.09.86г

Формат А4

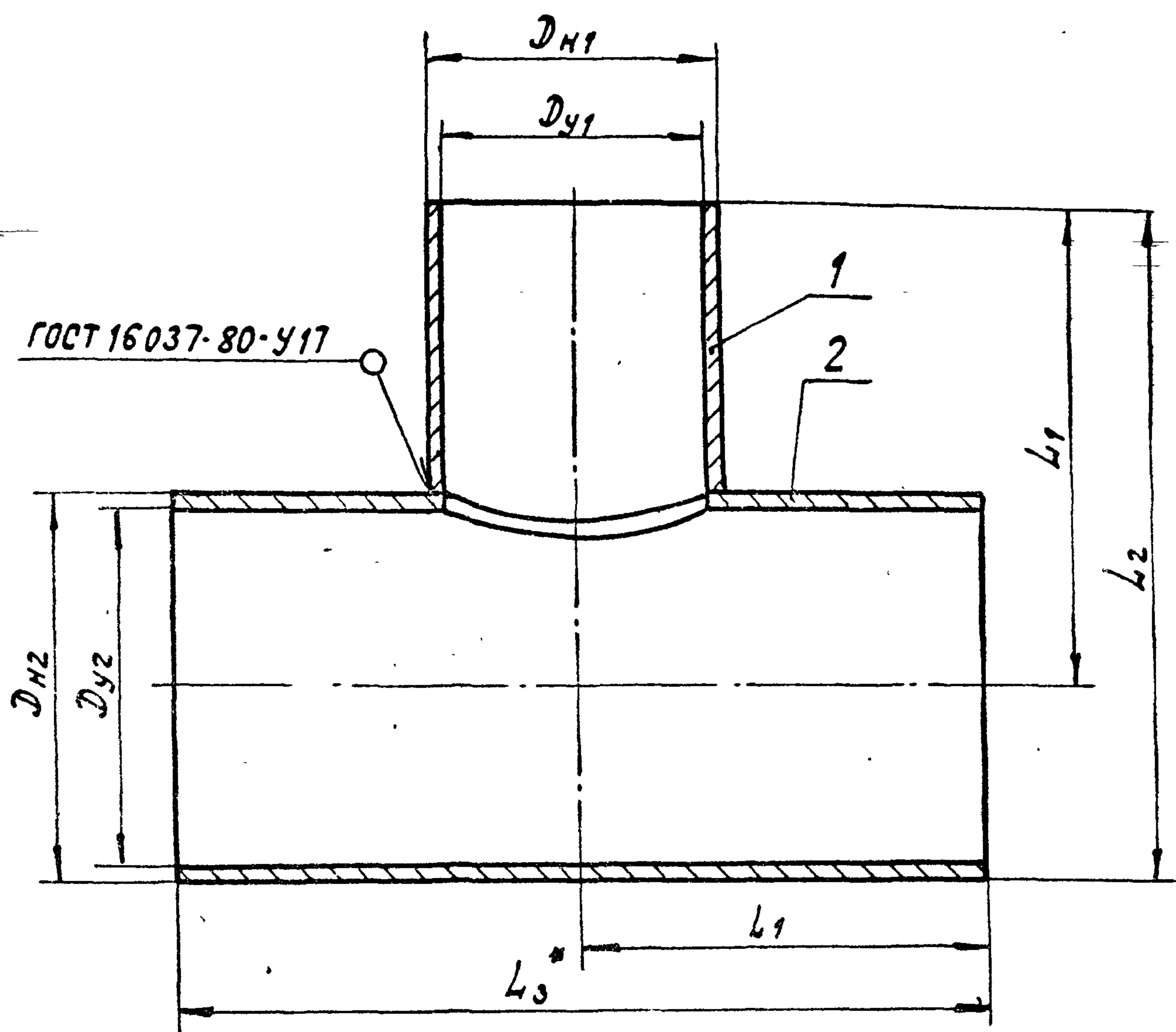


Обозначение	Размеры, мм					Масса, кг
	Dв**	Dн**	S**	L	D	
ТО-167-41-01	65	75,5	3,2	220	54	1,21
-01				240	54	1,71
-02	80	88,5	3,5	240	69	1,7
-03				240	54	2,55
-04	100	114	4,0	240	69	2,53
-05				270	82	2,85
-06				240	54	3,76
-07				240	69	3,74
-08	150	165	4,0	300	82	4,68
-09				300	106	4,66

1. ** Размеры для справок.
2. H14, h14.

Типовые проектные решения Выпуск 1 Часть 2

Ш.№ Подп. и дата



Обозначение	Размеры, мм							Масса, кг
	D _{ч1} × D _{ч2}	D _{н1}	D _{н2}	L	L ₁	L ₂	L ₃ *	
ТО-167-41-00	50 × 65	60	75,5	120	110	158	220	1,6
-01	50 × 80	60	88,5	125	120	170	240	2,085
-02	50 × 100	60	114	135	120	192	240	2,05
-03	50 × 150	60	165	185	120	268	240	3,0
-04	65 × 80	75,5	88,5	125	120	170	240	3,09
-05	65 × 100	75,5	114	135	120	192	240	3,36
-06	65 × 150	75,5	165	185	120	268	240	4,38
-07	80 × 100	88,5	114	140	135	197	270	4,47
-08	80 × 150	88,5	165	170	150	253	300	5,41
-09	100 × 150	114	165	175	150	258	300	5,87

* Размеры для справок.

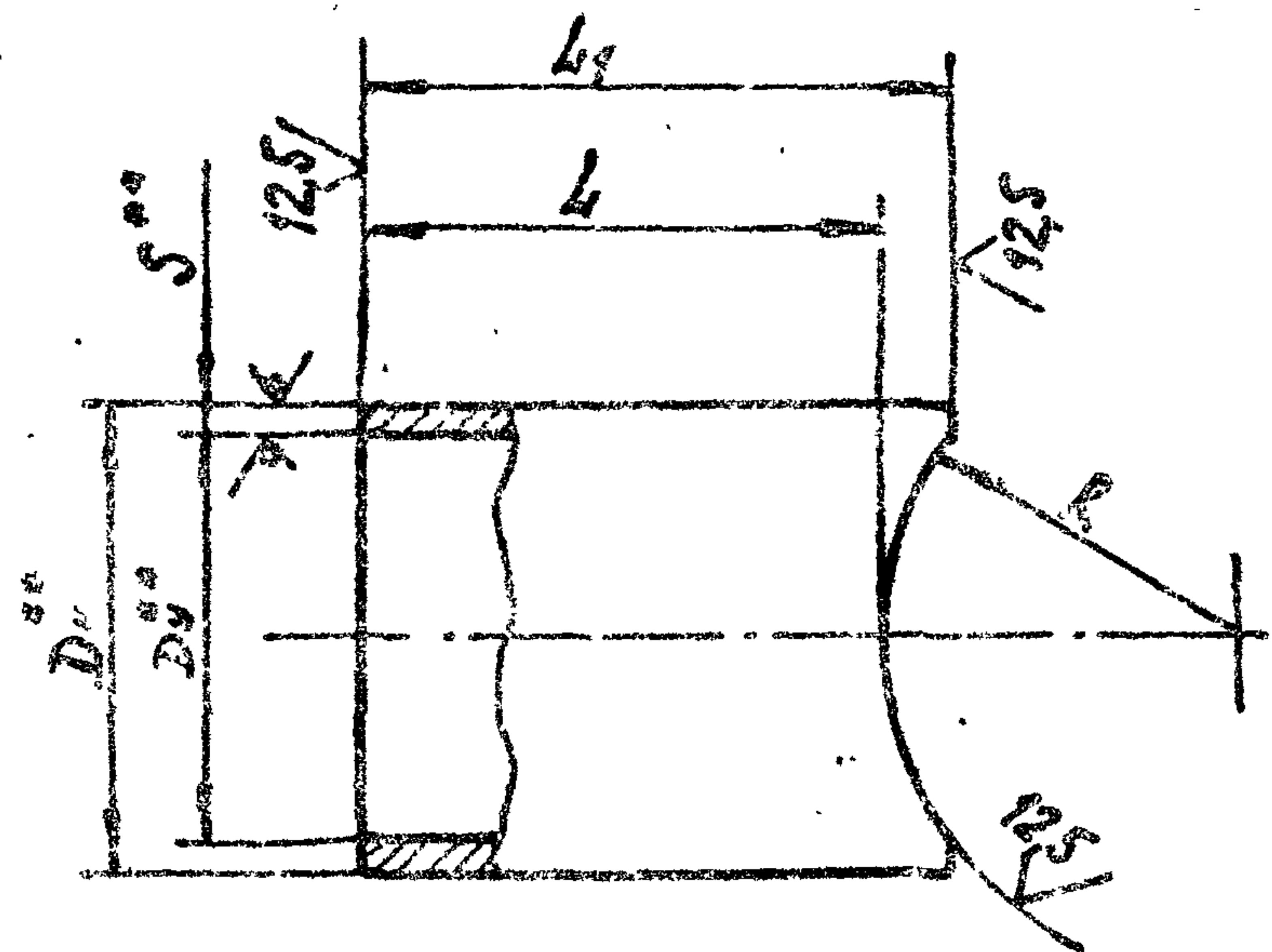
				ТО-167-41-00СБ			
Изм.	Лист	№ докум.	Подп.	Дата	Тройник переходной	Лист	Масштаб
Разраб.	Семикова	И.Сем	И.Сем	7.7.86		См. табл.	
Проб.	Лопина	И.К.		10.9.86	Сборочный чертёж	Лист	Листов
Рук.	Лопина						
ГИП	Соловьев	Солов		10.7.86	МПС		
Н. контр.	Белявская	Беляв		20.6.86	Гипротрансгазмашязб		
Нач. отд.	Степанов	Степан		22.01.86	г. Ленинград		

Копировал 745-09.86

Формат А3

Типовые проектные решения Выпуск 1 Углы 2

501-5-080.86



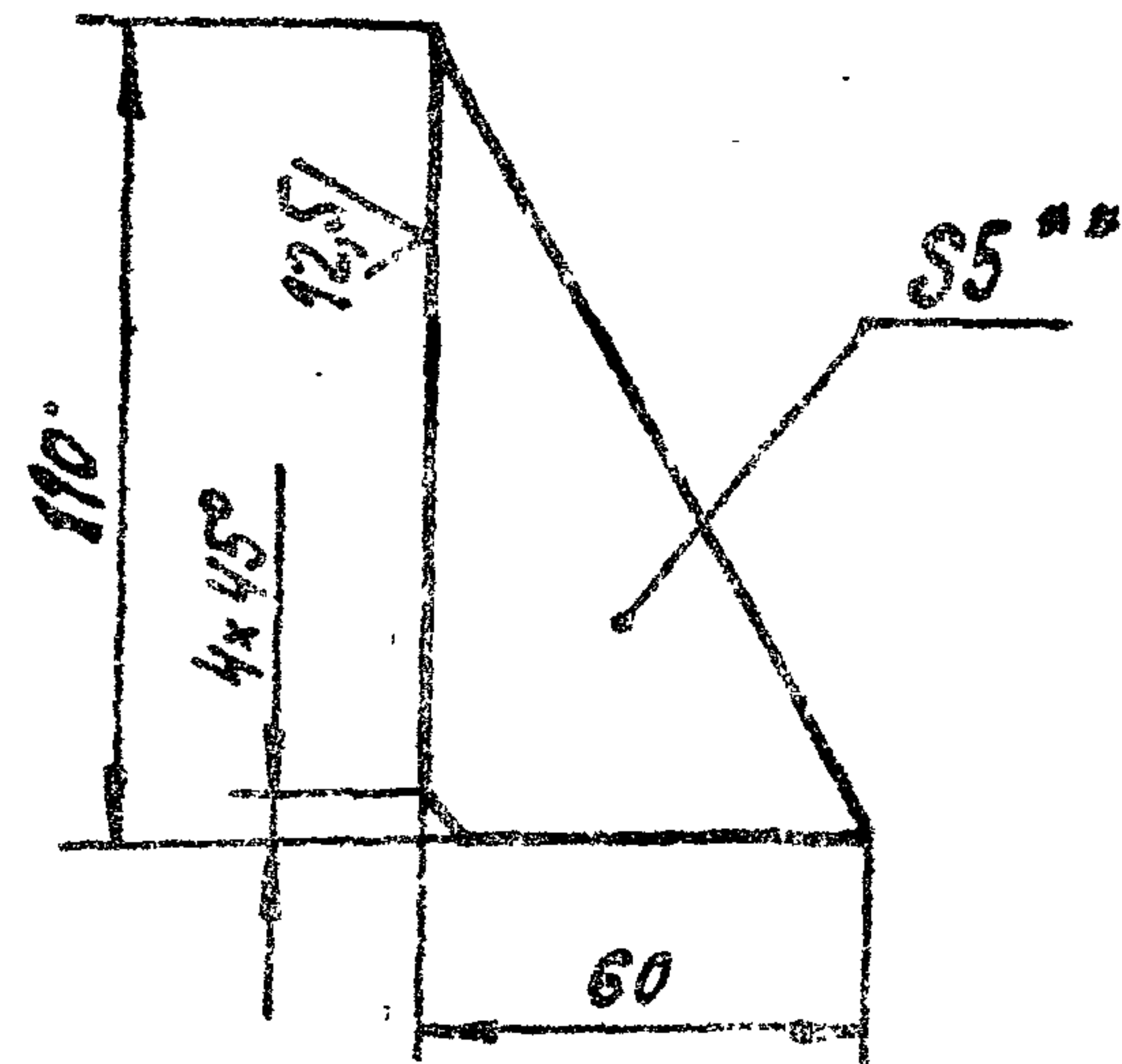
Обозначение	Размеры, мм						Масса, кг
	D _в ^н	D _н ^н	S ^н	L	L ₁	R	
ГО-167-41-02				82	93	38	0,39
-01	50	60	3,0	81	90	45	0,375
-02				78	85	57	0,35
-03				103	107	83	0,45
-04	65	75,5	3,2	81	97	45	0,55
-05				78	90	57	0,51
-06				103	110	83	0,62
-07	80	88,5	3,5	83	100	57	0,73
-08				88	98	83	0,725
-09				100	114	4,0	33

1. ^н Размеры для справок.
2. $h_{14}, \pm \frac{h_{14}}{2}$

ГО-167-41-02				Лист	Масса	Масштаб
Труба				См.	—	—
Труба ГОСТ 3262-75*				Лист	Листов	1
Исполн.	№ докум.	Подп.	Дата			
Разраб.	Семикова	С.С.	4.07.86			
Проб.	Лопухов	Л.А.	4.07.86			
Рис.	Лопухов	Л.А.				
Гип.	Соловьев	В.В.	4.07.86			
Нач. отд.	Белявская	Л.А.	4.07.86			
Нач. отд.	Степанов	В.А.	4.07.86			

Типовые проектные решения Выпуск 1 Углы 2

501-5-080.86



1. ^н Размер для справок.
2. $\pm \frac{1714}{2}$

ГО-167-42-01				Лист	Масса	Масштаб
Косынка				См.	0,15	1:2
Исполн.	№ докум.	Подп.	Дата			
Разраб.	Семикова	С.С.	4.07.86			
Проб.	Лопухов	Л.А.	4.07.86			
Рис.	Лопухов	Л.А.				
Гип.	Соловьев	В.В.	4.07.86			
Нач. отд.	Белявская	Л.А.	4.07.86			
Нач. отд.	Степанов	В.А.	4.07.86			

55 ГОСТ 19903-74*

В Ст. 301 ГОСТ 14657-75

МПС
Гипротрансэнергоавт
г. Ленинград

Формат А4

Тиловые проектные решения Выпуск 1 Часть 2
 501-5-080.86

Лист № Подп. листа

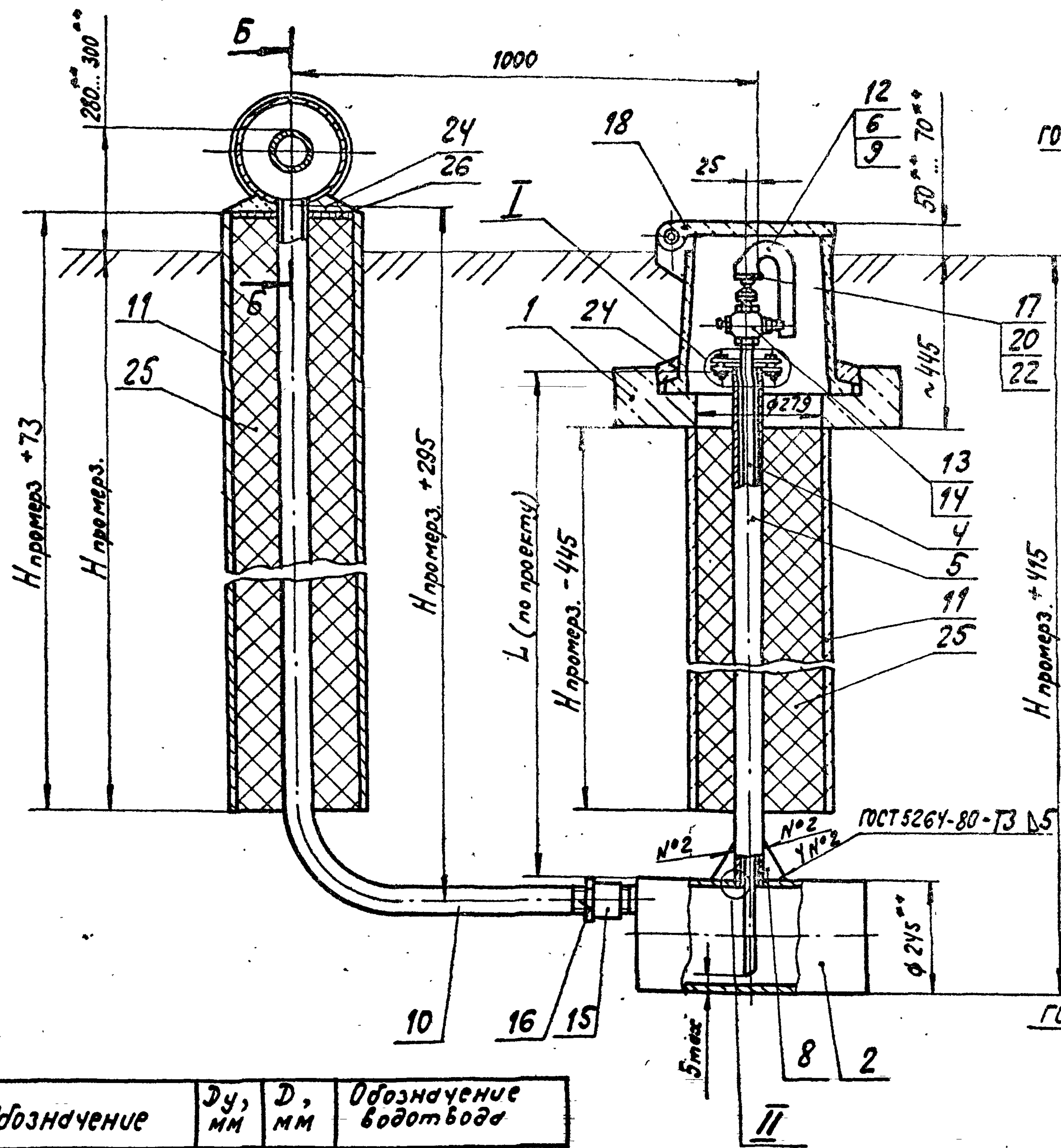
№	Обозначение	Наименование	Кол.	Примечание
1	МГ-36-62-00	Подушка	1	
2	ТО-167-12-00	Водоотделитель	1	
3	См. табл.	Водоотвод	1	
4	ТО-167-14-00	Труба с фланцем	1	
5	ТО-167-15-00	Футляр	1	
6	ТО-167-01-03-08	Прокладка	1	
7	-09	Прокладка	1	
8	ТО-167-42-01	Косынка	2	
9	ТО-167-42-02	Штуцер	1	
10	ТО-167-42-03	Труба	1	
11		Труба защитная БНТ300 ГОСТ 1839-80	2	р-по проекту
12		Рукав 28 ГОСТ 1335-84 L=(400±5) мм	1	0,12 кг
13		Кран муфтовый 25 ГОСТ 22508-77 *	1	
14		Ниппель 25 ГОСТ 8967-75	1	
15		Муфта 50 ГОСТ 8966-75	1	
16		Контргайка 50 ГОСТ 8968-75	1	
17		Хомутик φ 45 ГОСТ 2593-82 *	1	
18	Н-1020	Ковер большой тип I	1	
		Болты ГОСТ 7798-70 *		
20		М8-6g×35.58.019	1	
21		М16-6g×60.58.0112	4	
		Гайки ГОСТ 5915-70 *		
22		М8-6Н.5.019	1	
23		М16-6Н.5.0112	4	

№	Обозначение	Наименование	Кол.	Примечание
24		Бетон 50 ГОСТ 8424-72 **	0,05	м ³
25		Вата минеральная ГОСТ 4640-84	***	
26		Пиломатериал 16×150 ГОСТ 24454-80	2	
*** количество определяется по проекту.				

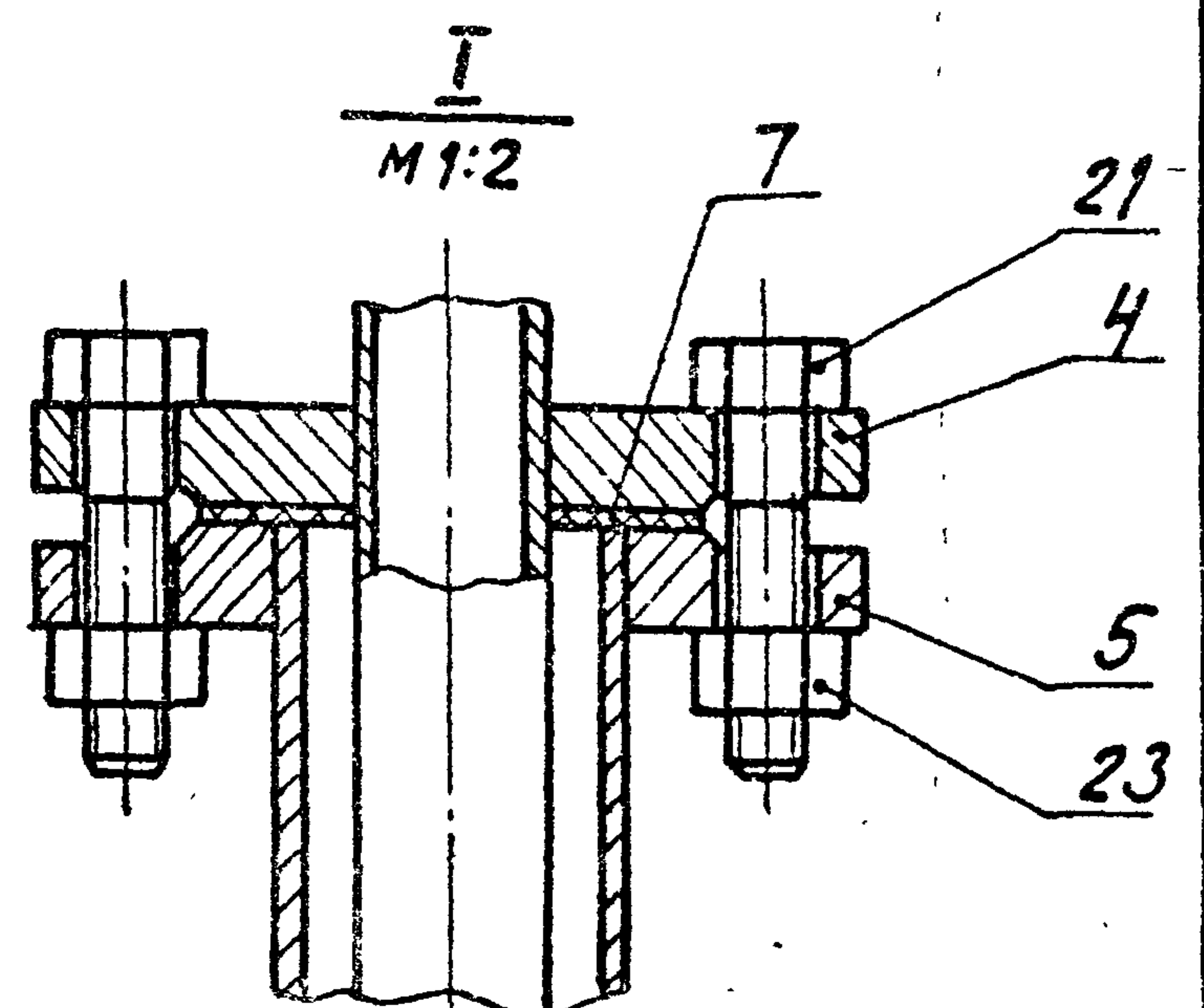
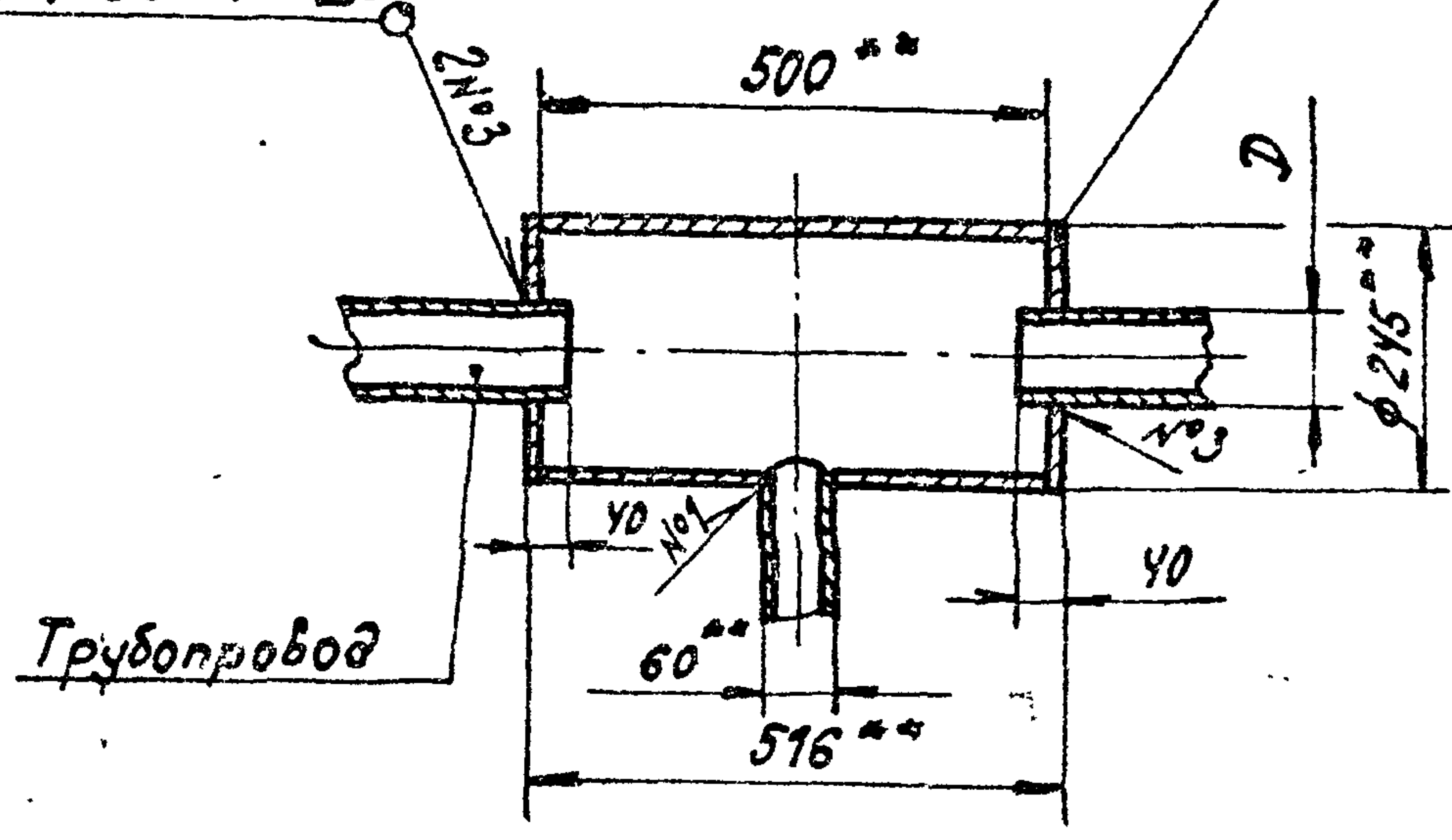
1. Размеры для справок.
2. Сварка ручная дуговая.
3. Зазор от трубы со скосом поз. 4 до стенки водоотделителя поз. 2 не должен быть больше 5 мм.
4. Покрытие противокоррозионная битумная изоляция всех частей, находящихся в земле.

				ТО-167-42-00 МЧ				
Изм.	Лист	№ докум.	Подп.	Дата	Установка ковера с водоотделителем	Лист	Масса	Масштаб
						1		1:50
					Монтажный чертеж	2		
						МПС		
						Гипротракторостроительский завод г. Ленинград		

Типовые проектные решения Выпуск 1 Часть 2
501-5-080.86



ГОСТ 5264-80-T1-Δ5



ГОСТ 16037-80-У17

M1:1

Обозначение	Ду, мм	Д, мм	Обозначение водотвода
ТО-167-42-00	80	88,5	ТО-167-13-00
-01	100	114	-01
-02	150	165	-02

Инв. № Подп. и дата

Изм. № докум. Подп. Дата

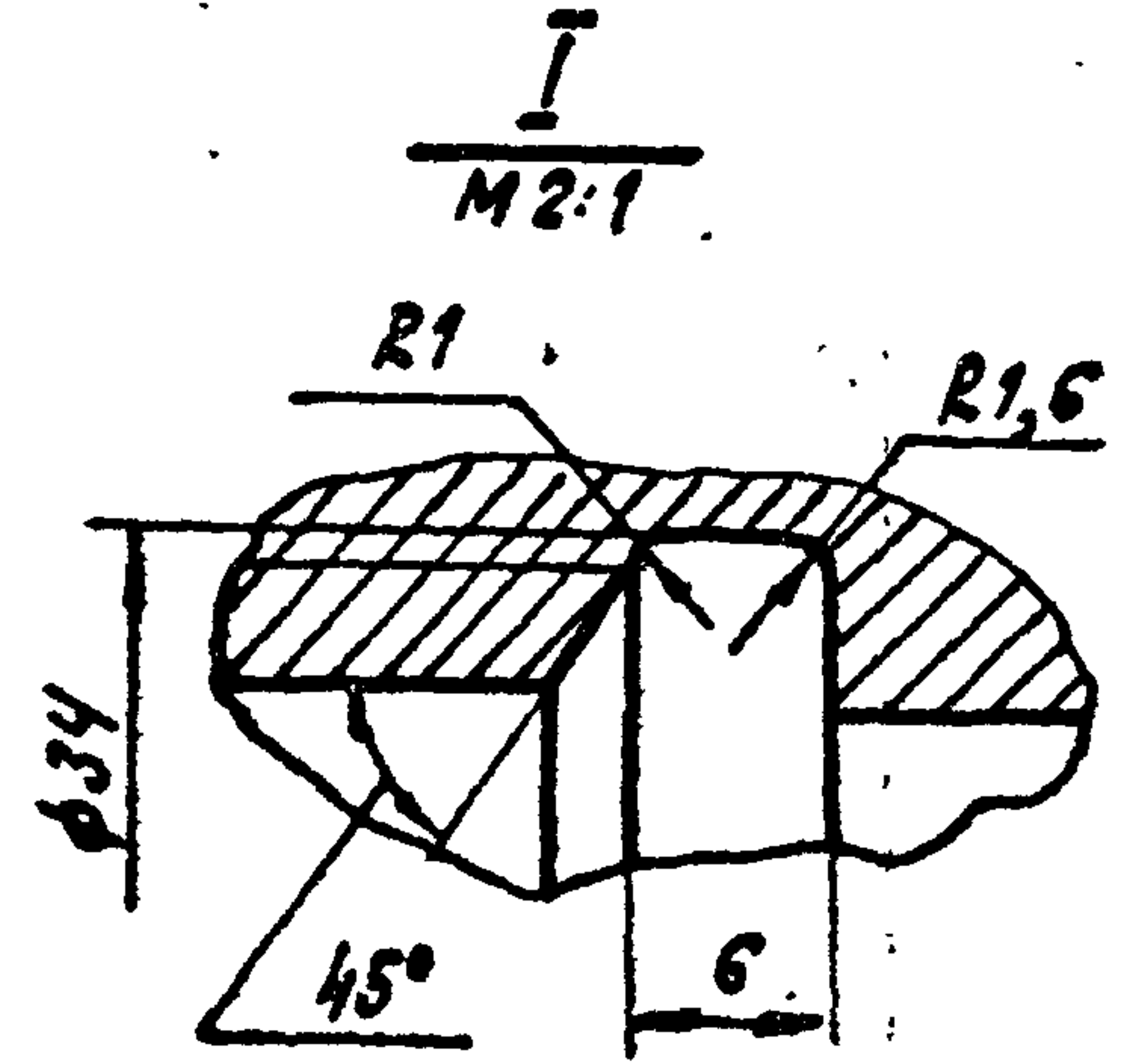
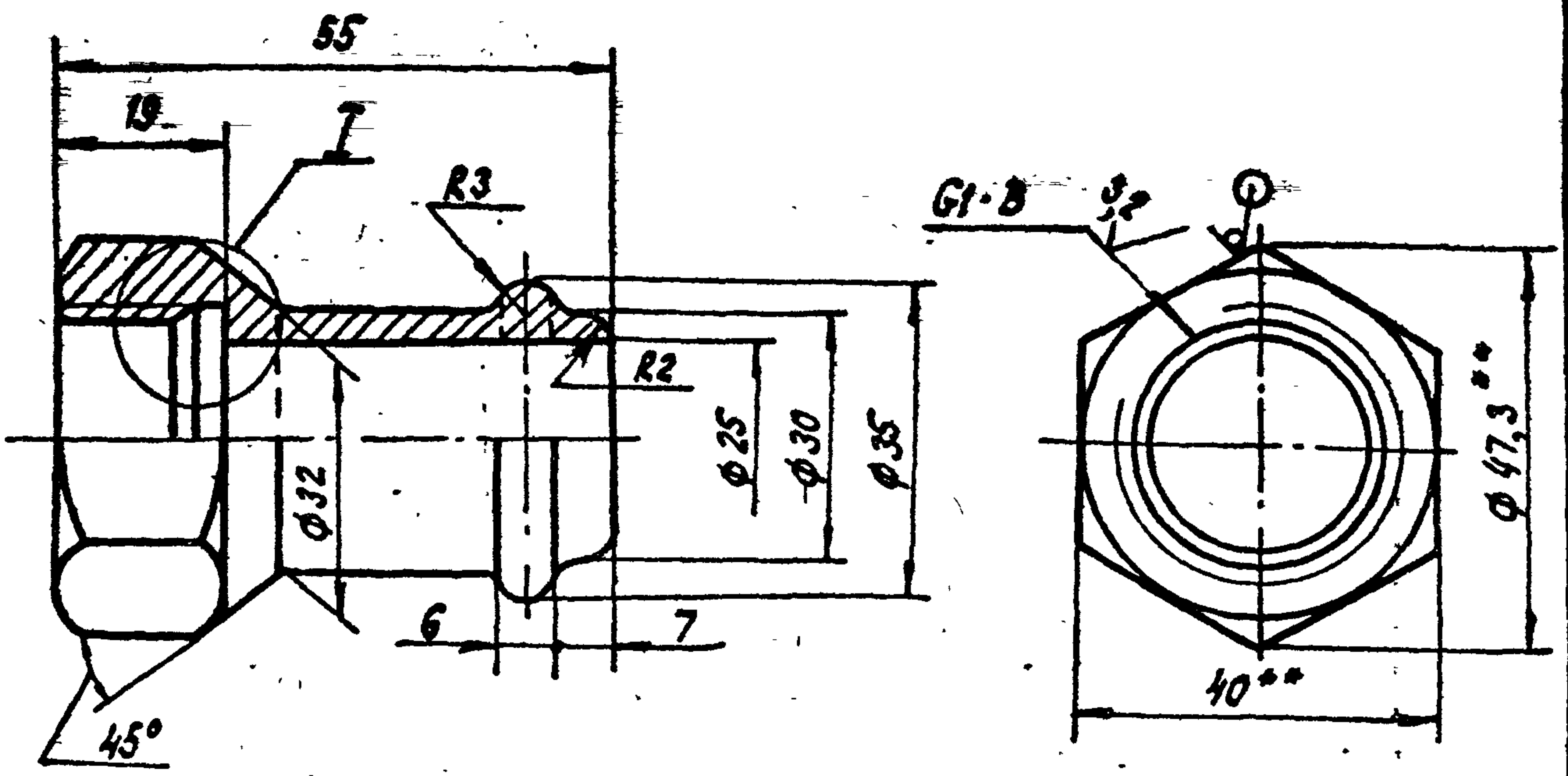
ТО-167-42-00М4

Лист 2

конструктор Жу-09.86

формат А3

12,5 (✓)



1. **Размер для справок.
2. $h14, h14, \pm \frac{IT14}{2}$
3. Покрытие Ц 12.хр.

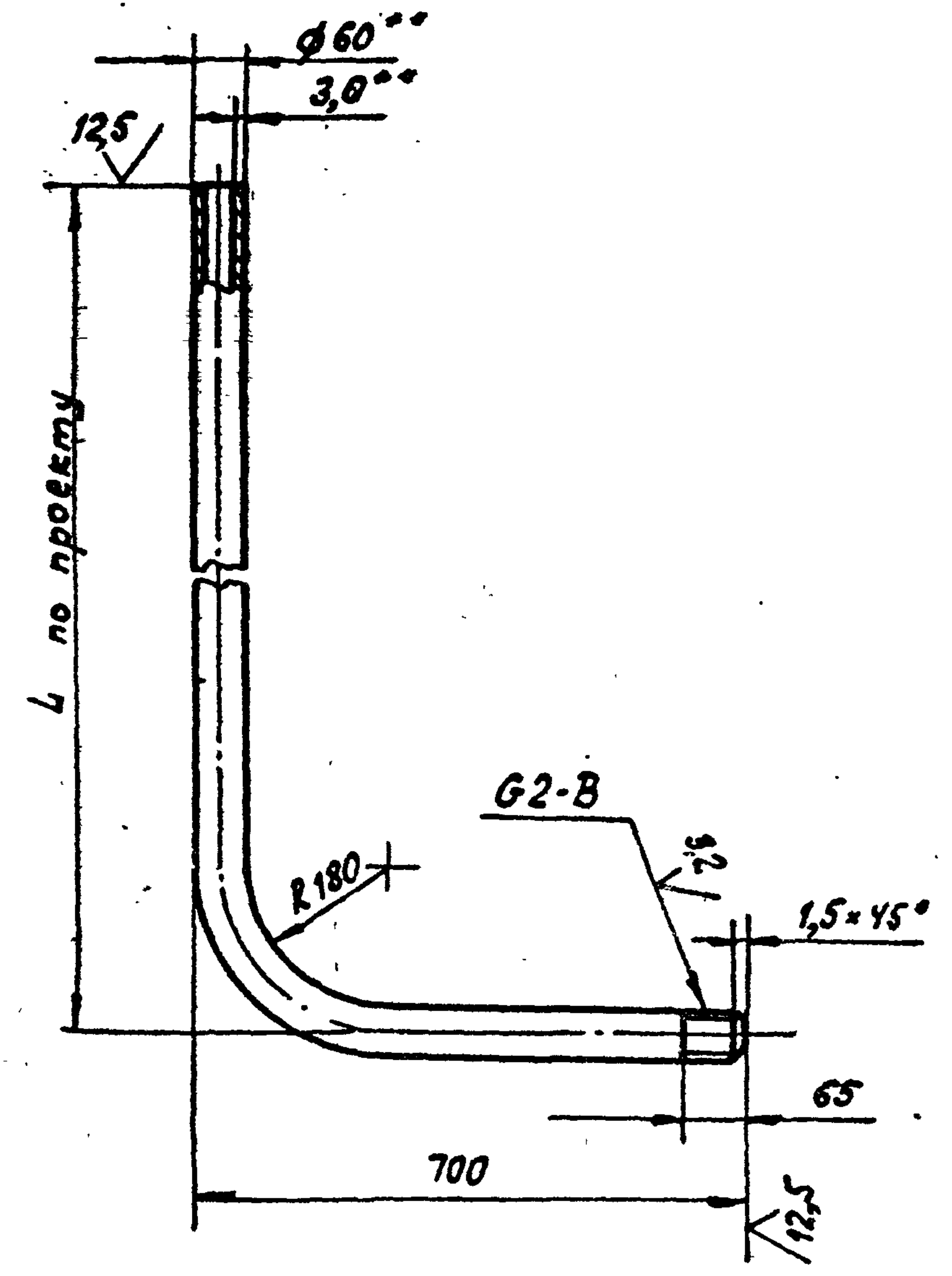
ТО-167-42-02

Штуцер

Лист	Масштаб	Масштаб
	0,2	1:1
Лист	Листов 1	

МПС
 Трубка 48 ГОСТ 2879-69
 В ст 3 сп ГОСТ 535-79
 Гипротрансгазгазобезопас
 г. Ленинград

(✓)



1. **Размеры для справок.
2. $h14, \pm \frac{IT14}{2}$

ТО-167-42-03

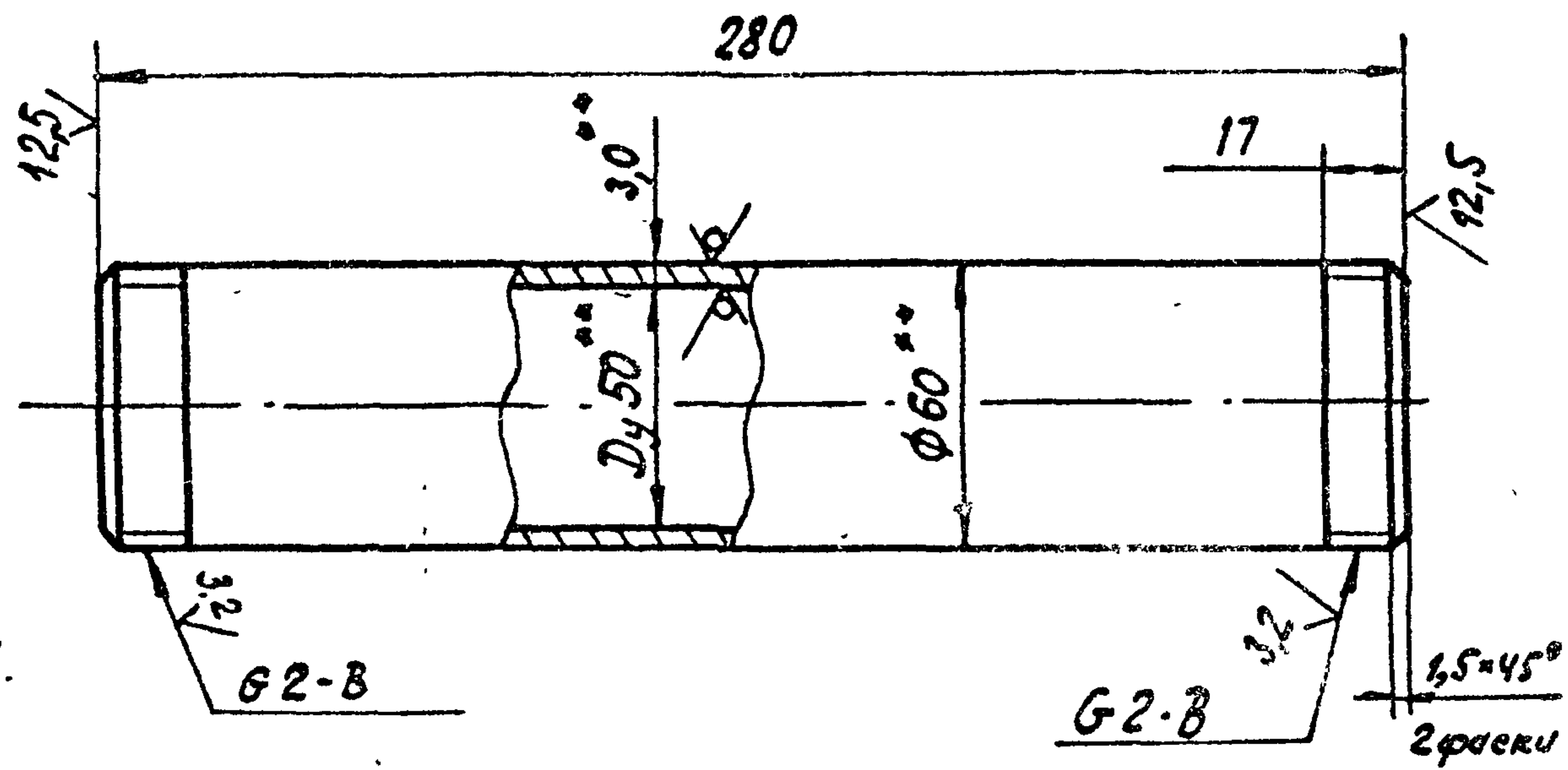
Труба

Лист	Масштаб	Масштаб
		1:10
Лист	Листов 1	

МПС
 Труба 50x3,0 ГОСТ 3262-75
 Гипротрансгазгазобезопас
 г. Ленинград

Изм.	Лист	№ докум.	Подп.	Дата
Разраб.	Семикова	Р.Сем	2.7.86	
Проб.	Лапина	И.Л	2.7.86	
Руч.	Лапина			
ГИП	Соловьев	Сол	20.07.86	
Н.контр.	Белябская	Бел	04.08.86	
Нач.отд.	Степанов	Степ	04.08.86	

Изм.	Лист	№ докум.	Подп.	Дата
Разраб.	Семикова	Р.Сем	3.7.86	
Проб.	Абрамова	Абра	3.07.86	
Руч.	Лапина	И.Л	4.4.86	
ГИП	Соловьев	Сол	20.07.86	
Н.контр.	Белябская	Бел	04.08.86	
Нач.отд.	Степанов	Степ	04.08.86	



1. ** Размеры для справок.
2. $h_{14} \pm \frac{IT_{14}}{2}$.
3. Покрытие резьбы Ц.12 хр.

ТО-167-43-01

Труба

Лист. Масса. Масштаб

1,18 1:2

Лист Листов 1

Труба 50x3 ГОСТ 3262-75*

МПС
Гипротрансусигнализация
г. Ленинград

Копировал 21-09.86

Формат А4

Изм.	Лист	№ докум.	Подп.	Дата
Разраб.	Семикова	М.Сем.	25.8.86	
Проб.	Лапина	И.Л.	10.6.86	
Рук.	Лапина			
ГИП	Соловьев	В.С.	08.7.86	
Н.контр.	Белявская	В.Б.	11.6.86	
Науч.отд.	Степанов	В.С.	11.08.86	

№з.	Обозначение	Наименование	кол.	Примечание
1	26700-00-00	Клапаны электро-пневматические типа ЭПК-84	1	
2	13270-00-00	Основание под трансформаторные и релейные ящики	2	
4	ТО-167-44-00	колонка для шланговой очистки стрелок	1	
5	ТО-167-43-01	Труба	1	
6	ТО-167-43-02	Труба	1	
7	ТО-167-43-03	Труба	1	
8		контррейка 50 ГОСТ 2968-75	1	
9		кран муфтовый 50-10 ГОСТ 19193-73*	1	
10		Муфта 50 ГОСТ 8966-75	1	

1. *** Размеры для справок.
2. Резьбовые соединения собрать на сурике с пленкой. Пенька ГОСТ 10379-76*. Сурик железный ГОСТ 8135-74*.
3. Покрытие грунтровка ФА-03Ж ГОСТ 9109-81/ эмаль ХВ-124 голубая ГОСТ 10144-74*. У. УХЛ 1.

ТО-167-43-00 МУ

Установка ЭПК-84 у перекрестной стрелки с одной стороны
Монтажный чертеж

Лист. Масса. Масштаб

1:20

Лист 1 Листов 3

Изм.	Лист	№ докум.	Подп.	Дата
Разраб.	Семикова	М.Сем.	25.8.86	
Проб.	Лапина	И.Л.	10.6.86	
Рук.	Лапина			
ГИП	Соловьев	В.С.	08.7.86	
Н.контр.	Белявская	В.Б.	11.6.86	
Науч.отд.	Степанов	В.С.	11.08.86	

Копировал 21-09.86

Формат А4

Схема установки ЭПК-84 и колонок шланговой очистки у перекрестной стрелки с привязкой к острию острия

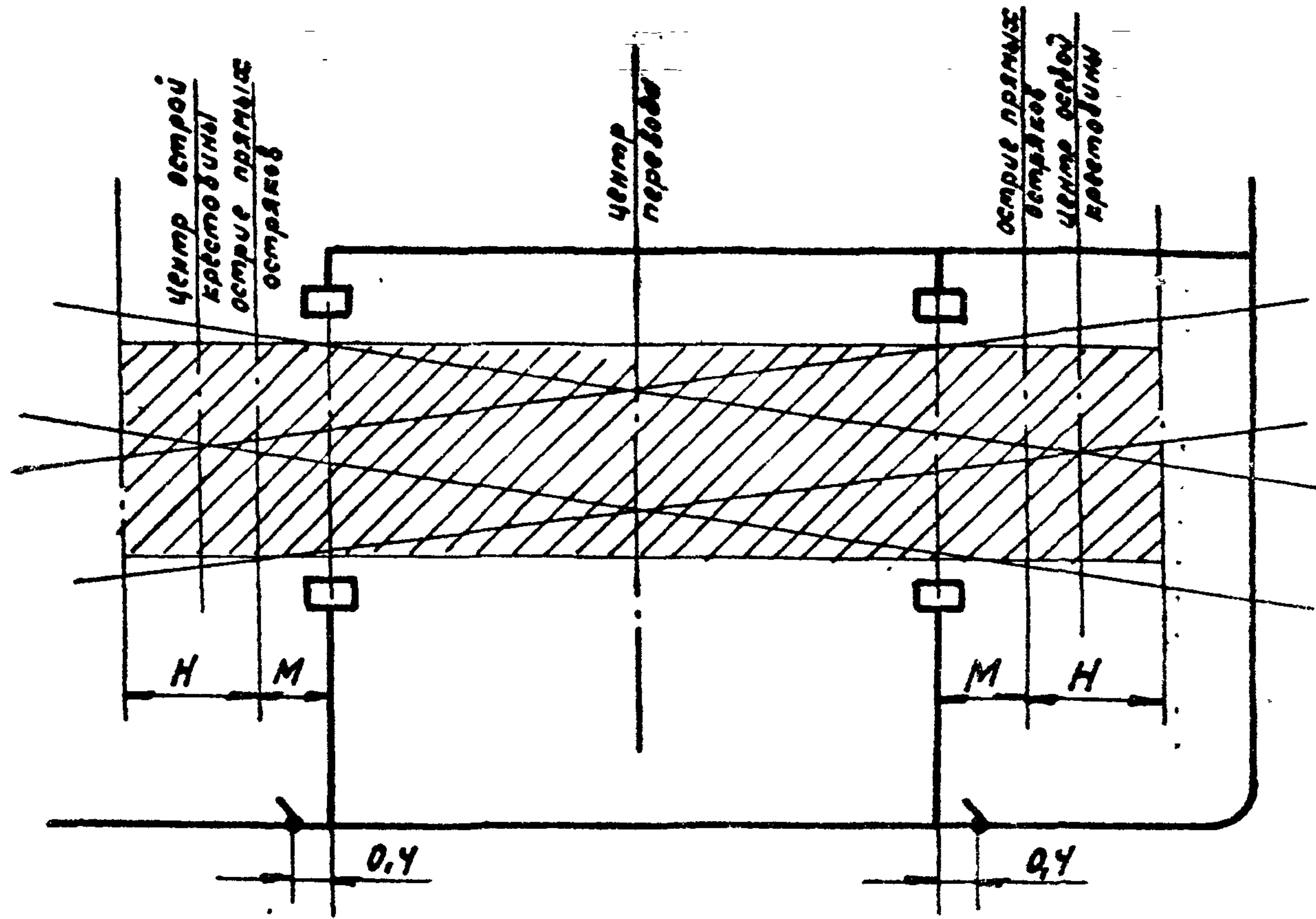
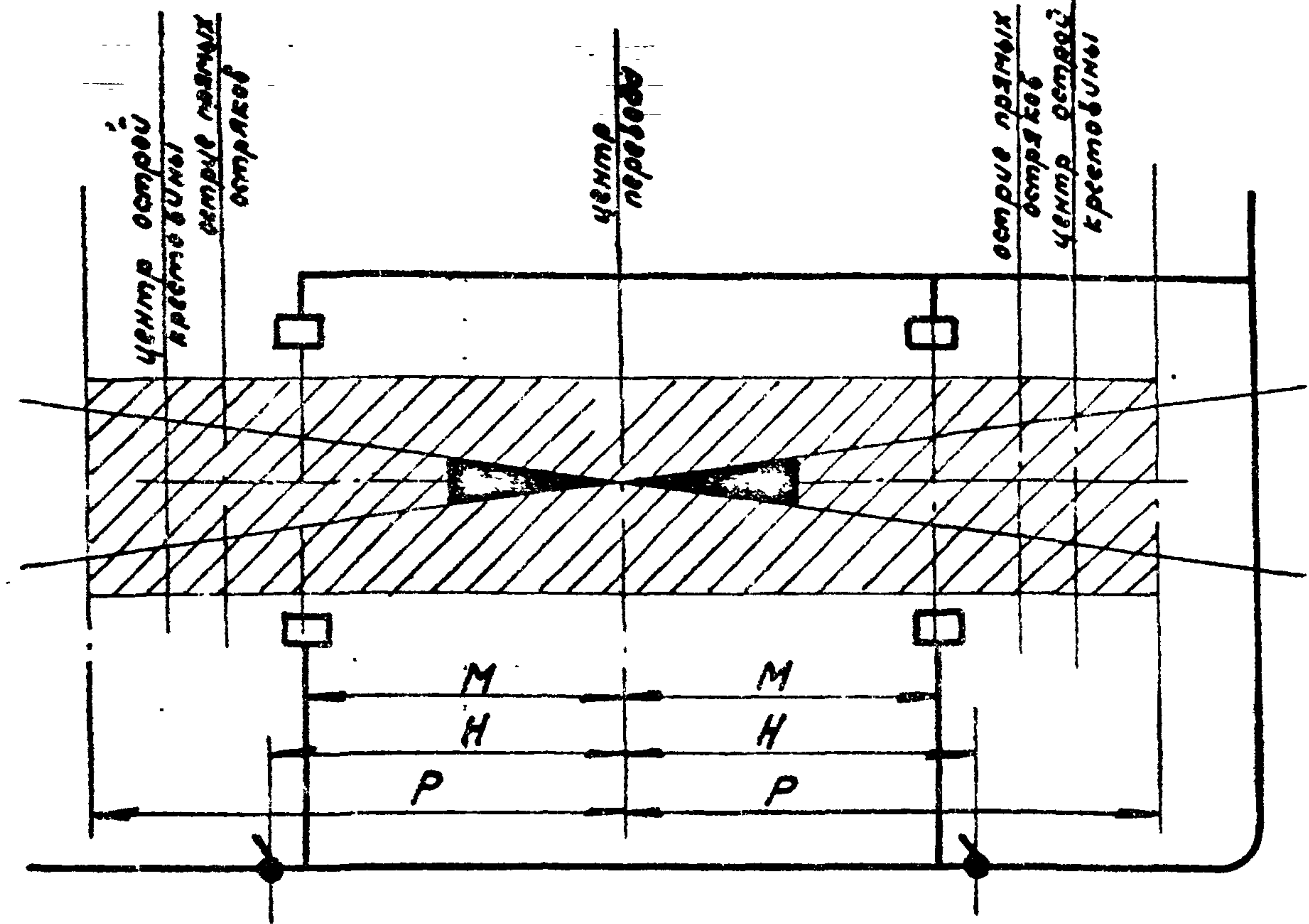


Схема установки ЭПК-84 и колонок шланговой очистки у перекрестной стрелки с привязкой к центру перевода



Тип рельса	Марка крестовины	Размеры, м	
		M	H
P-43	1/9	2,620	6,7
P-50	1/9	2,450	

Тип рельса	Марка крестовины	Размеры, м		
		M	H	P
P-43	1/9	7,4	7,8	16,7
P-50	1/9	7,6	8,0	16,7

1. В зоне стрелки, выделенной штриховкой, трубопровод под путями не укладывать.
2. Под изолирующими стыками трубопровод не укладывать.

Технические решения выпуск 7 часть 2

507-5-080.86

Лист №

Подп. и дата

Лист	№ докум.	Подп.	Дата
------	----------	-------	------

ТО-167-43-00 МЧ

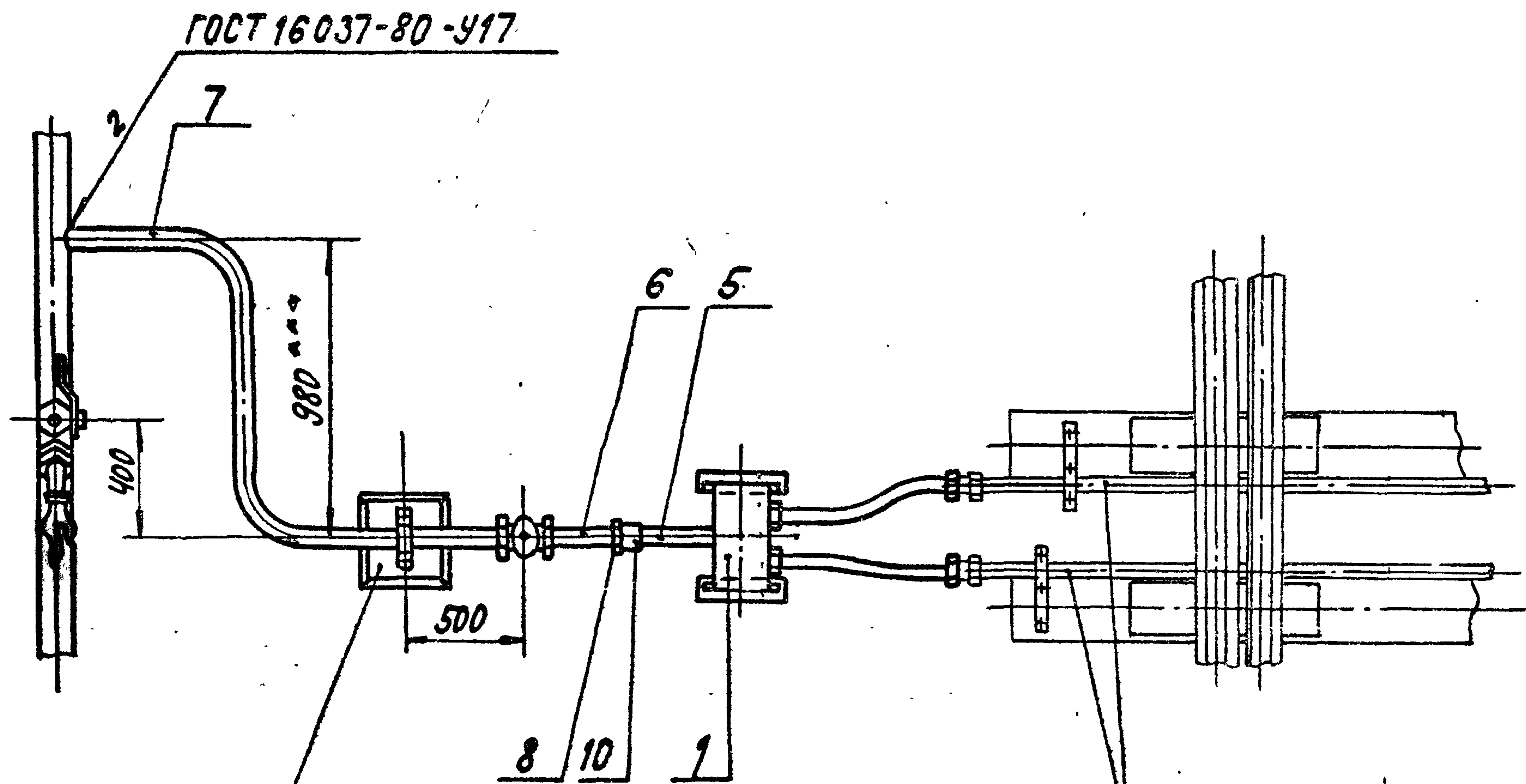
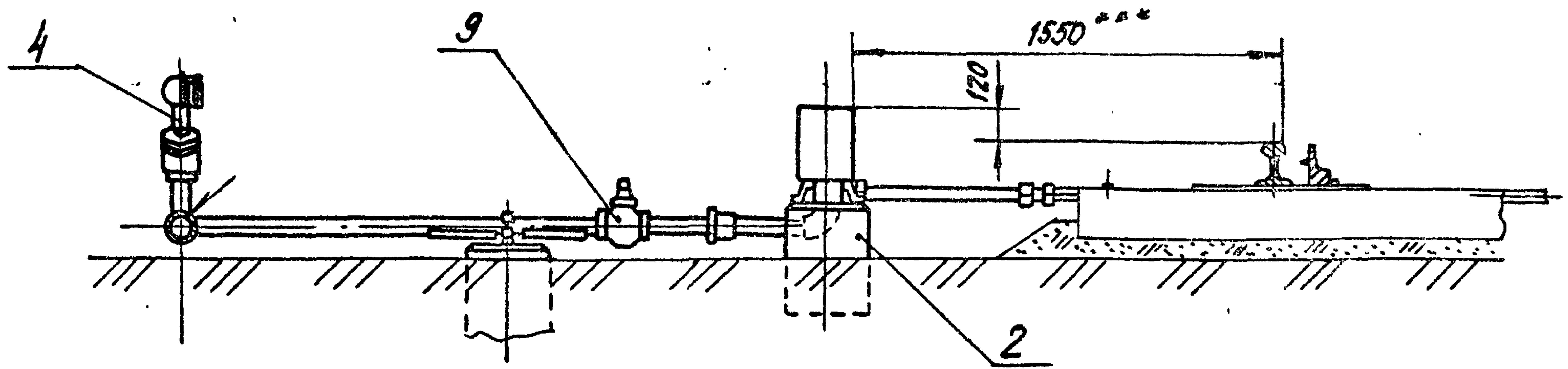
Лист 2

Копирован 25-07.86

Формат А3

Типовые проектные решения Выпуск 1 Часть 2

Уч. № Подп. и дата



ГОСТ 16037-80-У17

Опора фиксирующая Т0-167-19-00 МЧ

Арматура пневматической
очетки стрелок.

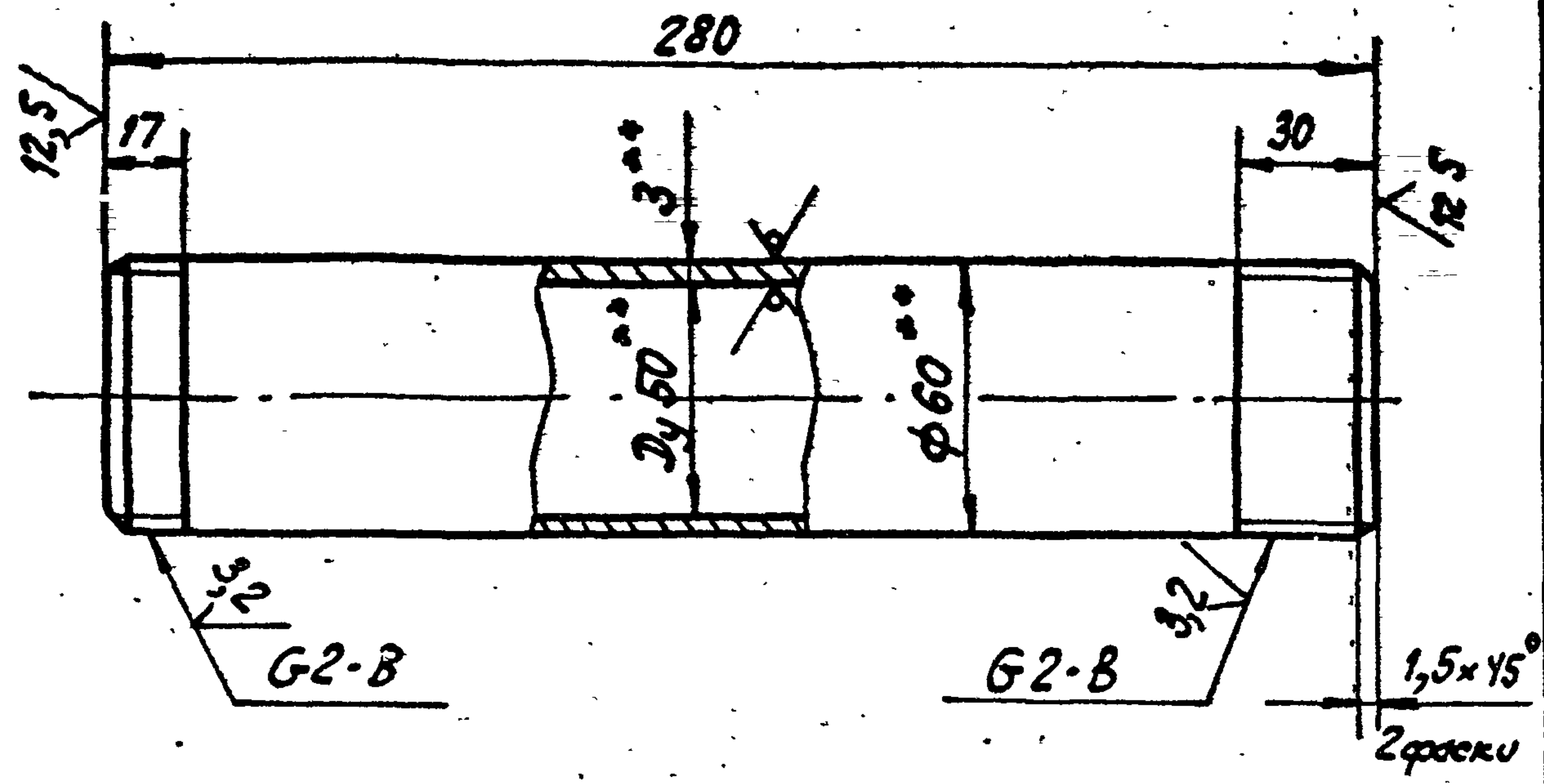
Уч. №	Подп. и дата	Изм. №	Взам. № докум	Подп.	Дата	Т0-167-43-00 МЧ	Лист 3
-------	--------------	--------	---------------	-------	------	-----------------	-----------

Копирован 09.09.86.

Формат: А3

Типовые проектные решения Выпуск 1 Часть 2

Изм. № Подп. и дата



1. ** Размеры для справок.
2. $h_{14}, \pm \frac{IT_{14}}{2}$
3. Покрытие резьбы Ц 12.хр.

ТО-167-43-02

Труба

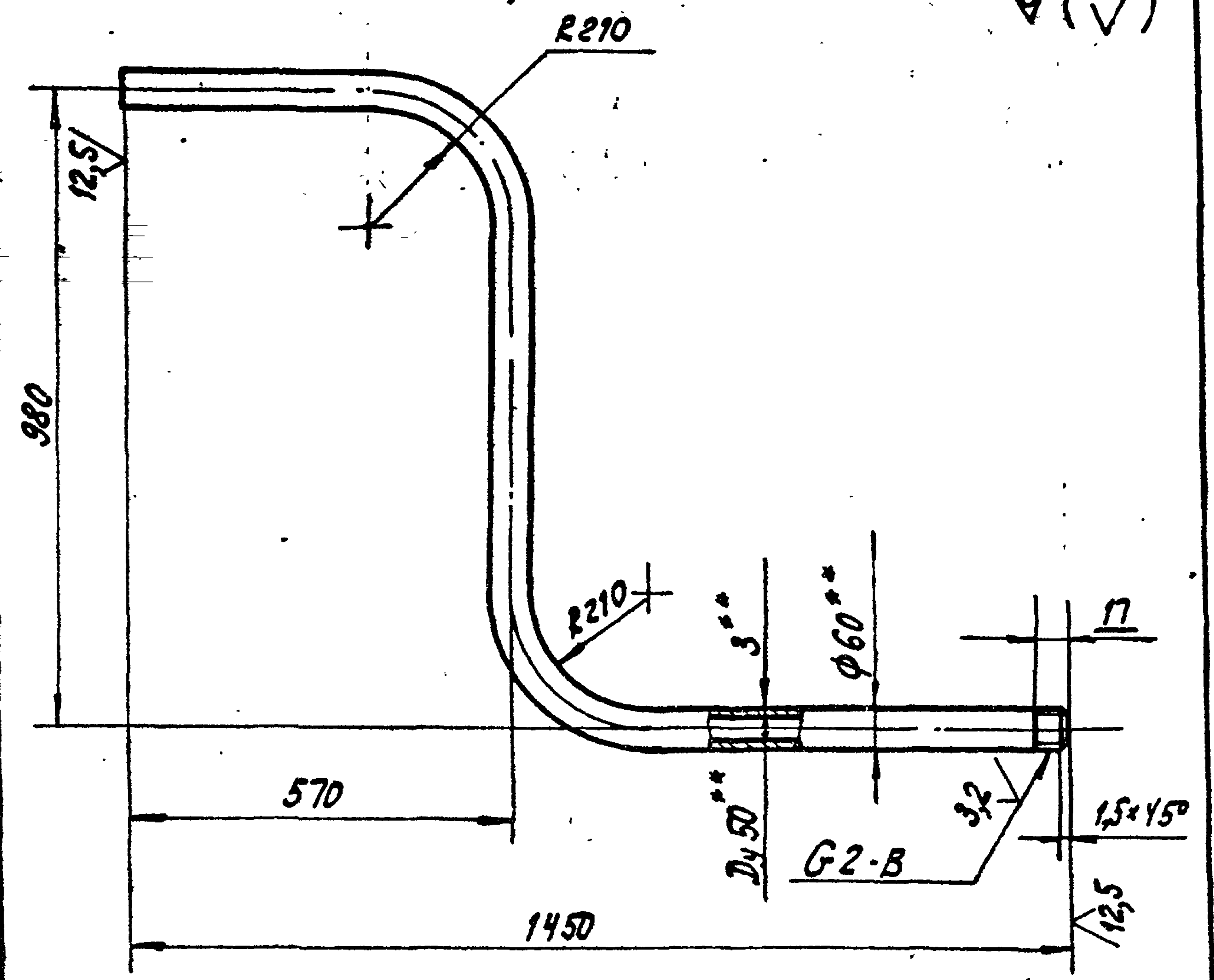
Лист	Масштаб	Масштаб
	1:18	1:2

Лист Листов 1
МПС
Гипротрансэнергобаз
г. Ленинград

Труба 50x3 ГОСТ 3262-75*
Копировал, 8.86, Формат АУ

Типовые проектные решения Выпуск 1 Часть 2

Изм. № Подп. и дата



1. ** Размеры для справок.
2. $h_{14}, \pm \frac{IT_{14}}{2}$
3. Покрытие резьбы Ц 12.хр.

ТО-167-43-03

Труба

Лист	Масштаб	Масштаб
	9:4	1:10

Лист Листов 1
МПС
Гипротрансэнергобаз
г. Ленинград

Труба 50x3 ГОСТ 3262-75*
Копировал, 8.86, Формат АУ

Типовые проектные решения Выпуск 1 часть 2

Формат листа	№	Обозначение	Наименование	Зам.	Примечание
			<u>Документация</u>		
А4		ТО-167-44-00 СБ	Сборочный чертеж		
			<u>Детали</u>		
А4	1	ТО-167-44-01	Труба	1	
			<u>Стандартные изделия</u>		
	2		Головка соединительная 1а ГОСТ 2593-82*	1	
	3		Наконечник 1а ГОСТ 2593-82*	1	
	4		Рукав Р17 ГОСТ 2593-82*	0,5	
	5		Хомутик 49 ГОСТ 2593-82*	2	
	6		Кран концевой 1 1/4" условный №190 СБ	1	

Изм.	Лист	№ докум.	Подп.	Дата
Разр.	Семикун	Ю.Сем	30.1.86	
Проб.	Лопина	И.Л.	16.6.86	
Рук.	Соловьев	В.С.	20.7.86	
Н. контр.	Белязко	А.В.	20.6.86	
Нач. отд.	Степанов	И.И.	21.02.86	

ТО-167-44-00

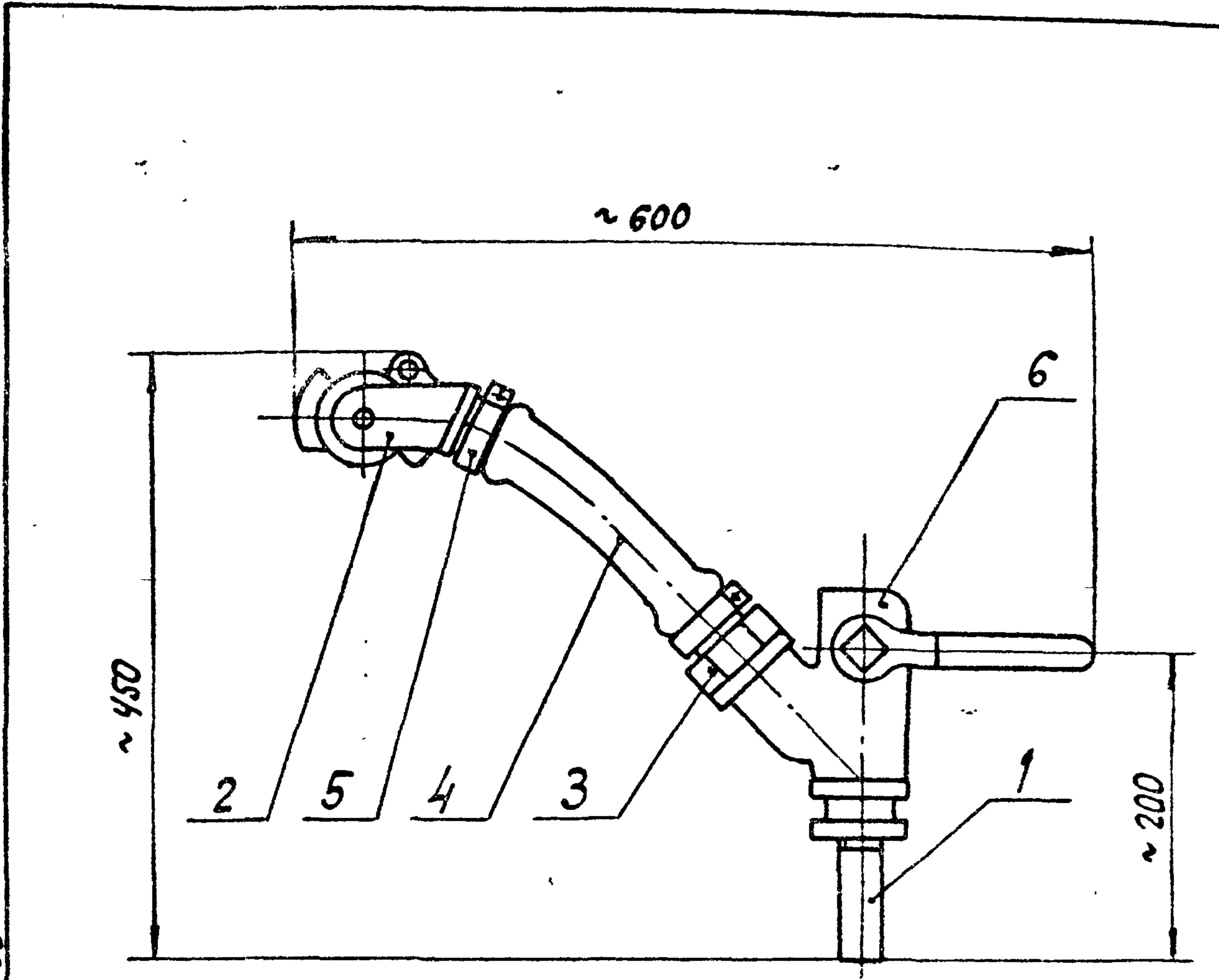
КОЛОНКА ДЛЯ ШЛАНГОВОЙ ОЧИСТКИ СТРЕЛОК

Лист 1 из 1

МПС
Гипротрансисигнализация
г. Ленинград

Копировал 84-09.86г. Формат А4

Типовые проектные решения Выпуск 1 часть 2



1. Размеры для справок.
2. Резьбовые соединения собрать на сурке с пенькой. Пенька ГОСТ 10379-76**. Сурка железный ГОСТ 8135-74*.

Изм.	Лист	№ докум.	Подп.	Дата
Разр.	Семикун	Ю.Сем	30.1.86	
Проб.	Лопина	И.Л.	16.6.86	
Рук.	Лопина	И.Л.	16.6.86	
ГИП	Соловьев	В.С.	20.7.86	
Н. контр.	Белязко	А.В.	20.6.86	
Нач. отд.	Степанов	И.И.	21.02.86	

ТО-167-44-00 СБ

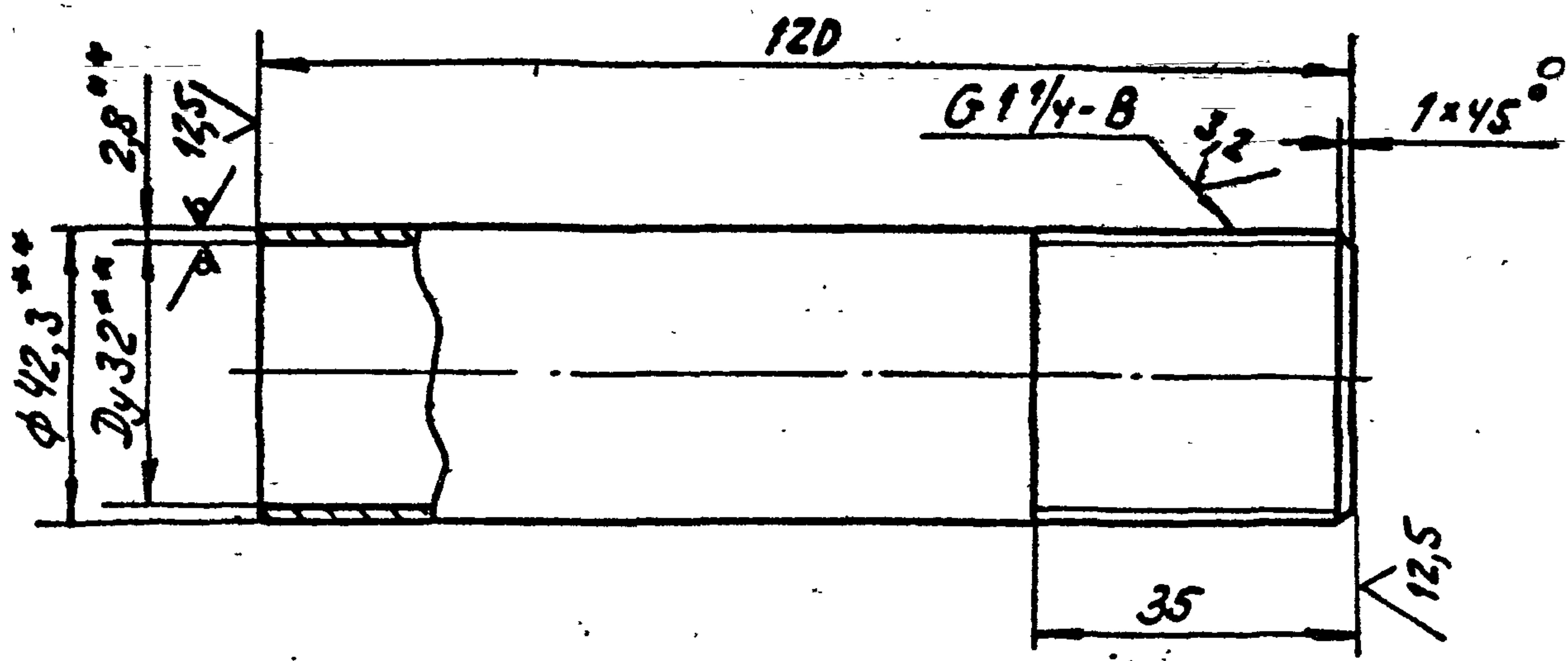
КОЛОНКА ДЛЯ ШЛАНГОВОЙ ОЧИСТКИ СТРЕЛОК

Сборочный чертеж

Лист 1 из 1

МПС
Гипротрансисигнализация
г. Ленинград

Копировал 84-09.86г. Формат А4



1. ** Размеры для справок.
2. $h 14, \pm \frac{IT14}{2}$.
3. Покрытие Ц 12.хр.

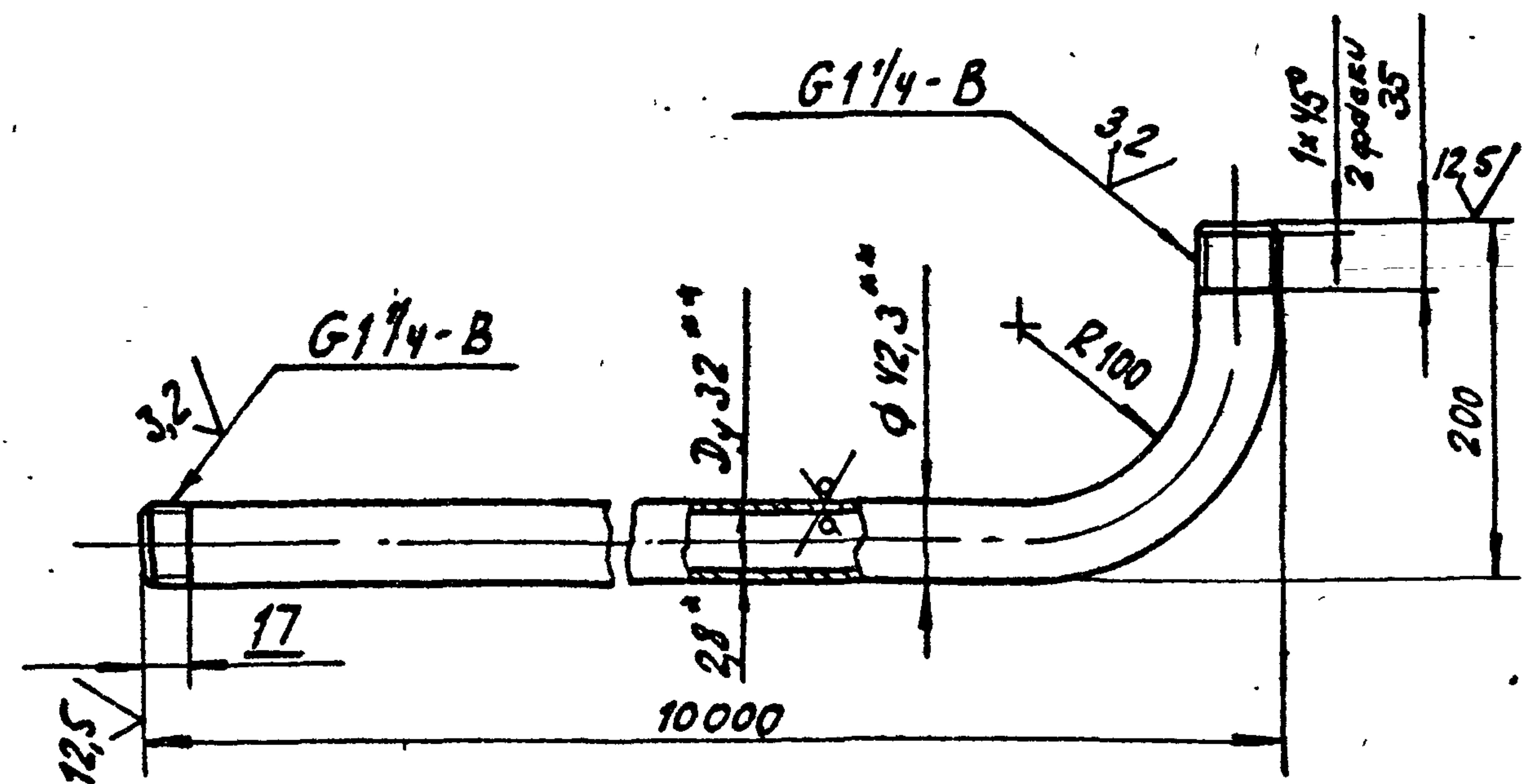
ТО-167-44-01

Труба

Лист	Масштаб	Масштаб
	0,33	1:1
Лист	Листов 1	

Труба 32x2,8 ГОСТ 3262-75*
 МПС
 Гипротрансэнергобаз
 г. Ленинград
 Копировал 501-08.86
 Формат А4

Изм. №	Подп. и дата	Изм. лист	№ докум.	Подп.	Дата
		Разр.	Семикун	Т.Сев	30.08
		Проб.	Лапунд	И.С.	10.06.86
		Рук.	Лапунд		
		Г.И.П.	Соловьев	С.И.	10.07.86
		И. контр.	Белябская	Т.С.	12.06.86
		Нач. отд.	Степанов	И.И.	22.08.86



1. ** Размеры для справок.
2. $\pm \frac{IT14}{2}$.
3. Покрытие резьбы Ц 12.хр.
4. Покрытие грунтовка ФЛ-03Ж
 ГОСТ 9109-81 / эмаль ХВ-124 голубая
 ГОСТ 10141-74. В. УХЛ 1, исключая резьбу

ТО-167-45-02

Труба

Лист	Масштаб	Масштаб
	27,9	1:5
Лист	Листов 1	

Труба 32x2,8 ГОСТ 3262-75*
 МПС
 Гипротрансэнергобаз
 г. Ленинград
 Копировал 501-08.86
 Формат А4

Изм. №	Подп. и дата	Изм. лист	№ докум.	Подп.	Дата
		Разр.	Семикун	Т.Сев	11.08.86
		Проб.	Лапунд	И.С.	10.06.86
		Рук.	Лапунд		
		Г.И.П.	Соловьев	С.И.	10.07.86
		И. контр.	Белябская	Т.С.	12.06.86
		Нач. отд.	Степанов	И.И.	22.08.86

Часть 2
 Выпуск 1
 решены
 Типовые проектные
 501-5-080.86

Поз.	Обозначение	Наименование	кол.	Примечание
1	26700-00-00	Клапаны электропневматические типа ЭПК-84	1	
2	13270-00-00	Основание под трансформаторные и релейные ящики	2	
3	МГ-36-64-00	Стойка для трубопровода тип II	2	
4	Т0-167-46-00	Труба с патрубком	1	
6	Т0-167-43-01	Труба	1	
7	Т0-167-43-02	Труба	1	
8	Т0-167-45-01	Труба	1	
9	Т0-167-45-02	Труба	1	
10		Контрстойка 50 ГОСТ 8968-75	1	
11		Кран муфтовый 50-10 ГОСТ 19193-73*	1	
12		Муфта 50 ГОСТ 8966-75	1	
13		Головка соединительная 1а ГОСТ 2593-82*	1	
14		Наконечник 1а ГОСТ 2593-82*	1	
15		Рукав Р17 ГОСТ 2593-82*	0,5	
16		Хомуты 49 ГОСТ 2593-82*	2	

Поз.	Обозначение	Наименование	кол.	Примечание
17		Кран концевой 1 1/4" условный № 190 СБ	1	
18		Угольник 90°-1-50 ГОСТ 8946-75*	1	

- *** Размеры для справок.
- При междупутье 4550 мм шлангу ЭПК-84 длиной 600 мм укоротить на 150 мм.
- Перед монтажом трубу пат.9 изогнуть по месту.
- Резьбовые соединения собрать на сурике с пенькой. Пенька ГОСТ 10379-76**. Сурик железный ГОСТ 8135-74*.
- Покрытие трубопровода грунтовка ФЛ-03Ж ГОСТ 9109-81 / эмаль ХВ-124 голубая ГОСТ 10144-74* V. УХЛ 1.

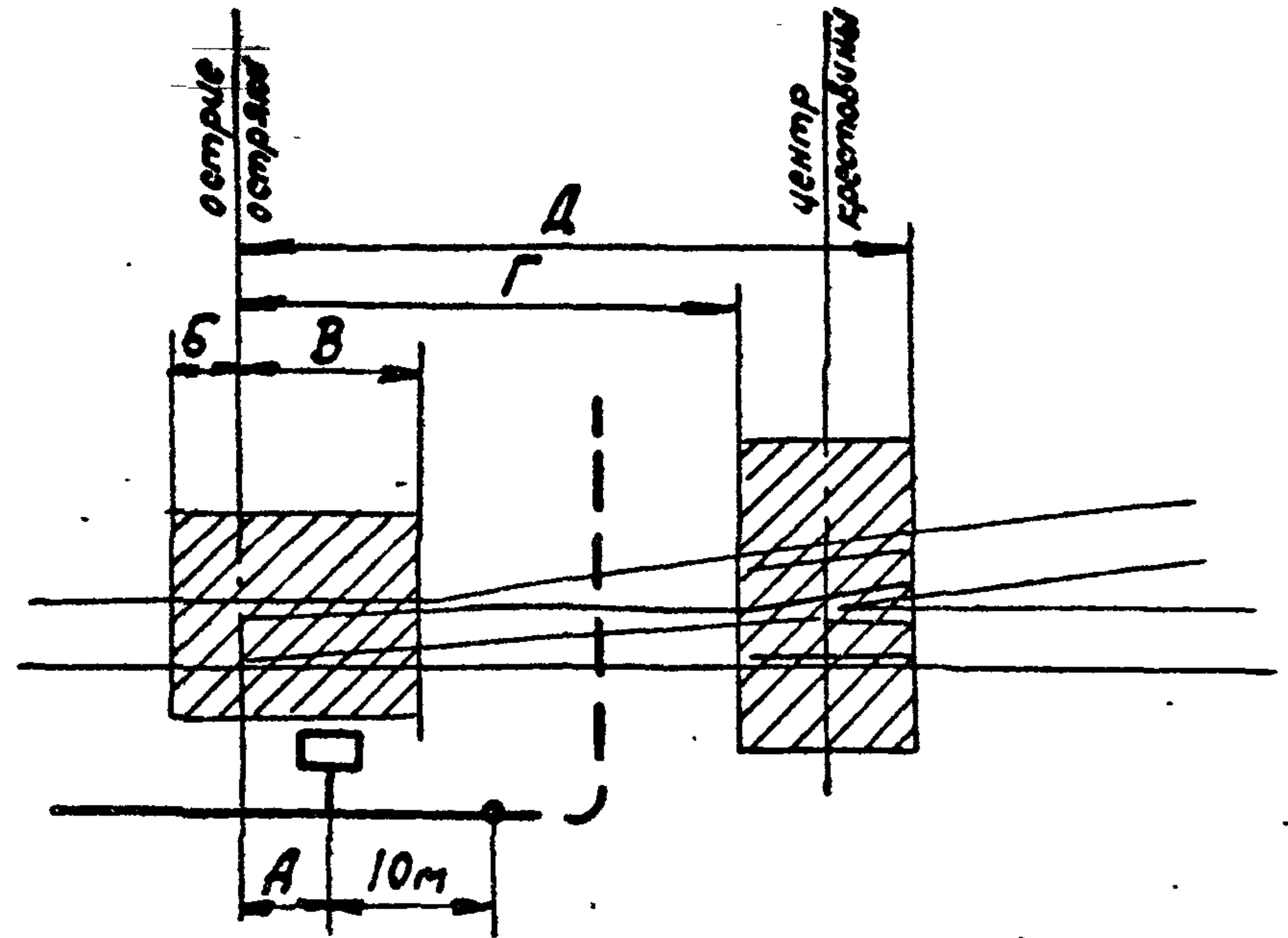
Примечание. Снегоуборочную машину не применять.

Ш. № Подп. и дата

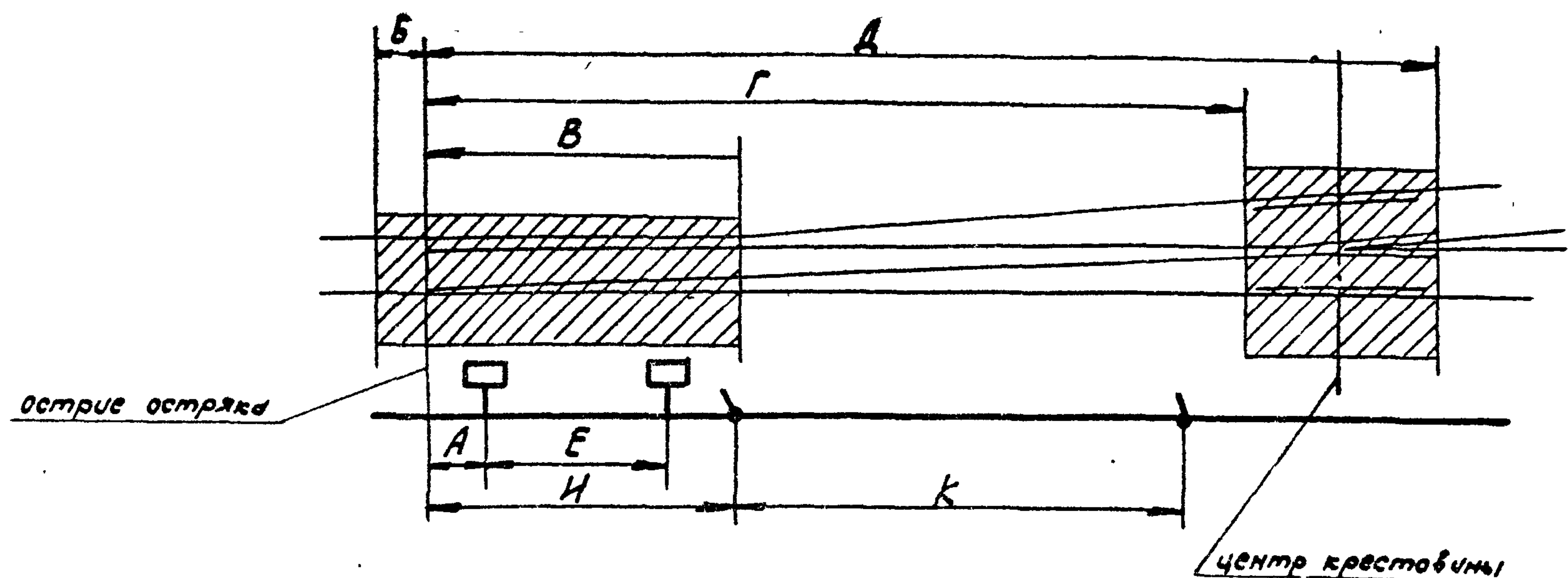
				Т0-167-45-00 МЧ		
Изм. лист	№ докум.	Подп.	Дата	Установка ЭПК-84 у стрелки Монтажный чертеж		
Разраб.	Семикова	Ж.Сем	14.08.86			
Проб.	Малина	И.К.	10.06.86			
Ручк.	Малина					
ГИП	Соловьев	С.С.	30.07.86	Лист 1 из 5 МПС Гипротрансэнергосвязь г. Ленинград		
Н.контр.	Белявская	Л.М.	12.08.86			
Нач. отд.	Степанов	И.И.	12.08.86			

Схемы установки ЭПК-84 и колонок шланговой очистки у стрелок с привязкой к острию остряка

Стрелки М^{1/9} и М^{1/11}



Стрелки М^{1/18} и М^{1/22}



Тип рельса	Марка крестовины	Размеры, м							
		A	B	В	Г	Д	Е	И	К
Р-43 Р-50	1/9	3,145	2,3	10	21,8	29	—	—	—
Р-43 Р-50	1/11			9,2	23	30	—	—	—
Р-65	1/9	4,14	1,3	10,7	22,9	29,4	—	—	—
Р-65	1/11				24	31,6	—	—	—
Р-65	1/11 с подучк.	4,16	1,8		23	33,7	—	—	—
Р-50 при монтаже стрелки	1/6	2,49	1,25	6,7	14,6	19,3	—	—	—
Р-43 зорочн.	1/6	2,6	2,3	6,5	12,9	19,1	—	—	—
Р-50 зорочн.	1/6				12,2	18,9	—	—	—
Р-50	1/18	3,015		16,5	44,6	54,7	7,28	11,7	31
Р-65	1/18	3,036	21	53,6	43,3	54,7	7,28	11,7	31
Р-65	1/22	4,025			53,6	67,6	8,27	13,8	39

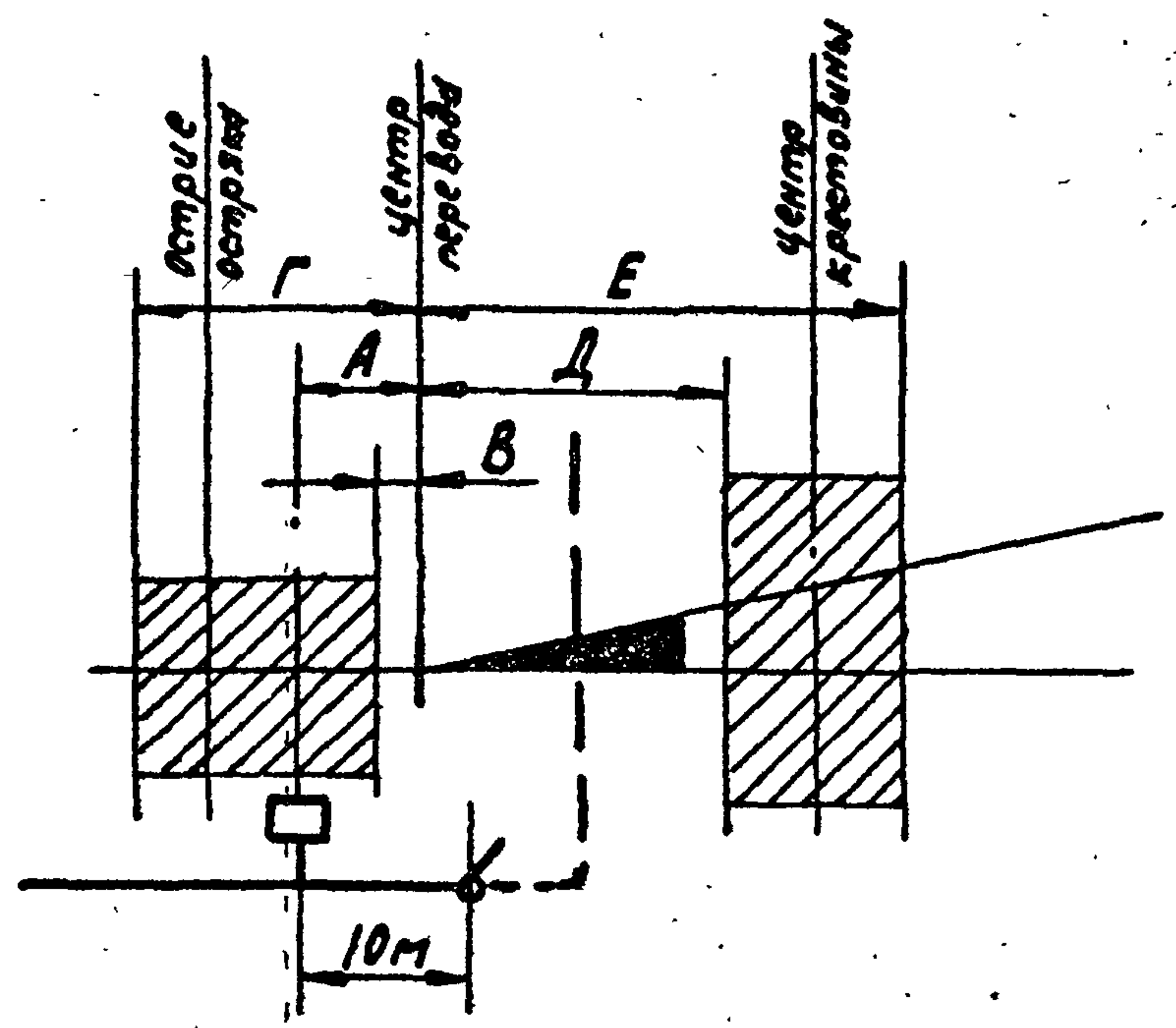
1. В зоне стрелки, выделенной штриховкой, трубопровод под путями не укладывать.
2. Под изолирующими стыками трубопровод не укладывать.

Типовые проектные решения Выпуск 1 Часть 2
 501-5-080.86

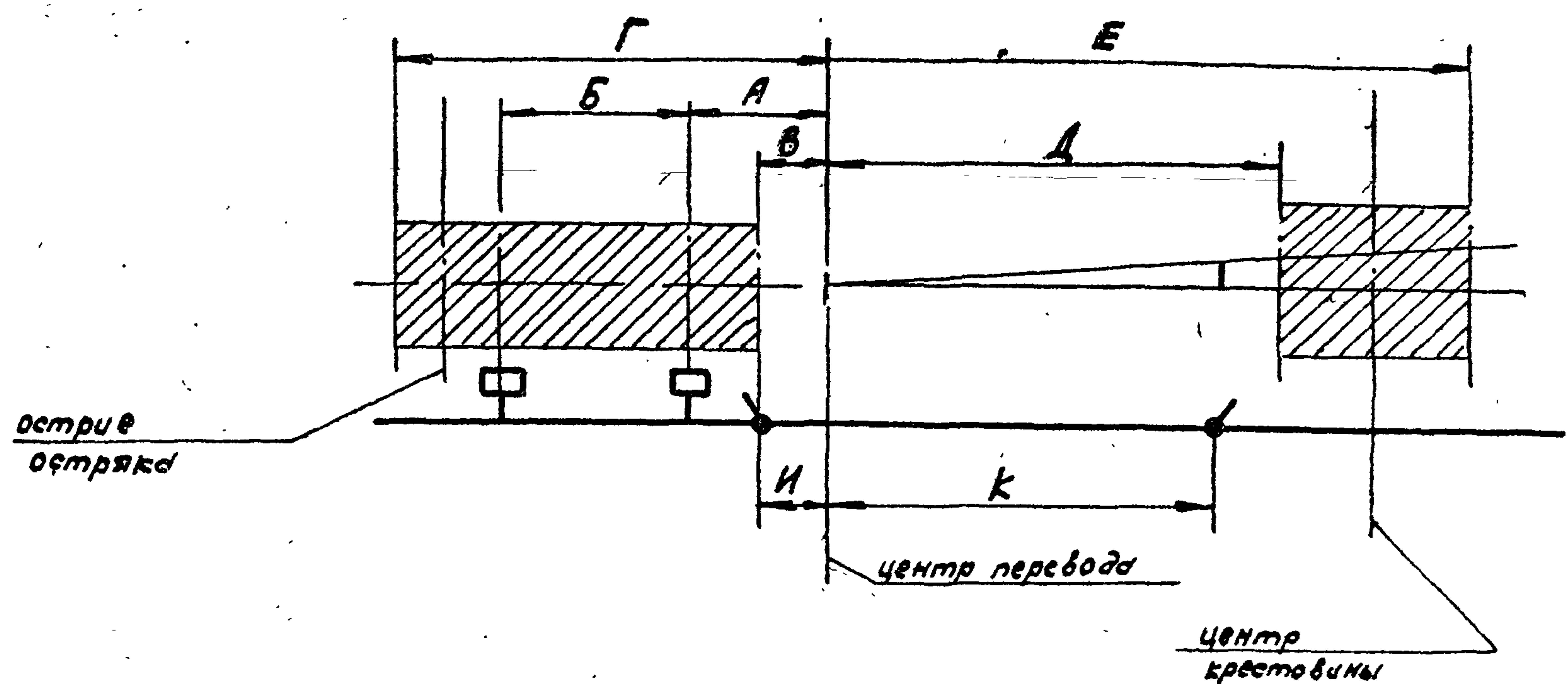
Подп. и дата

Схемы установки ЭПК-84 и колонок шланговой очистки у стрелок с привязкой к центру перевода

Стрелки М¹/9 и М¹/11



Стрелки М¹/18 и М¹/22



Тип рельса	Марка крестовины	Размеры, м							
		A	B	В	Г	Д	Е	Н	К
Р-43 Р-50 Р-65	1/9	8	—	1	13,4	10,2	17	—	—
Р-43 Р-50 Р-65	1/11	7	—	0,8	12,5	13	20	—	—
Р-65	1/11 с подужл.	7,1	—	-2,3	13	11,4	22	—	—
Р-50 для прив. стр. 1/6	1/6	5,3	—	1	9	7	11,5	—	—
Р-43 Р-50 20 роук.	1/6	3,6	—	0	8,4	6,5	13	—	—
Р-50 Р-65	1/18	11,4	7,3	5	24	22	33	10	21
Р-65	1/22	14,5	8,3	6	29	27	41	13	26

Типовые проектные решения Выпуск 1 Часть 2 501-5-080.86

Инв. № Подп. и дата

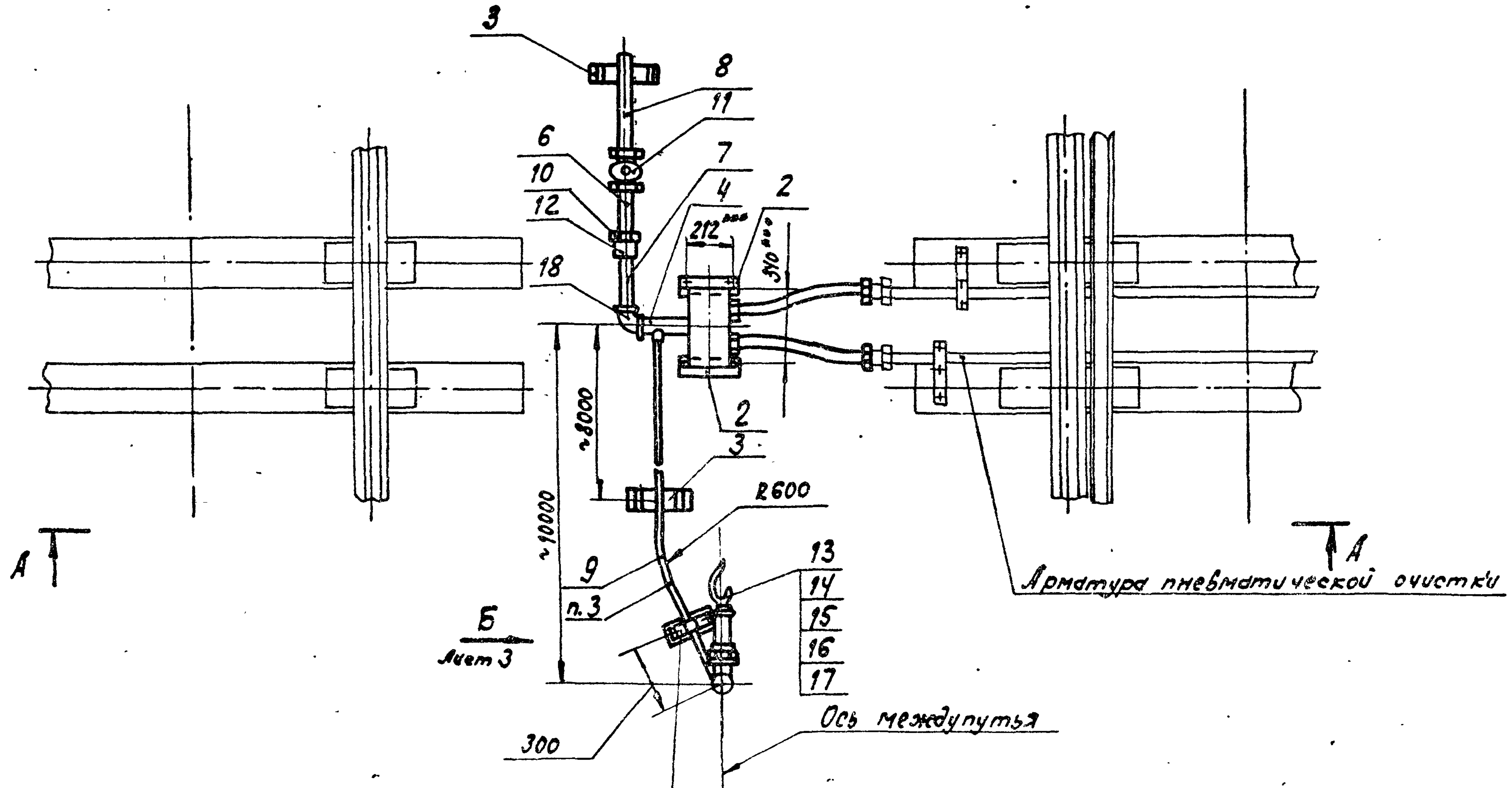
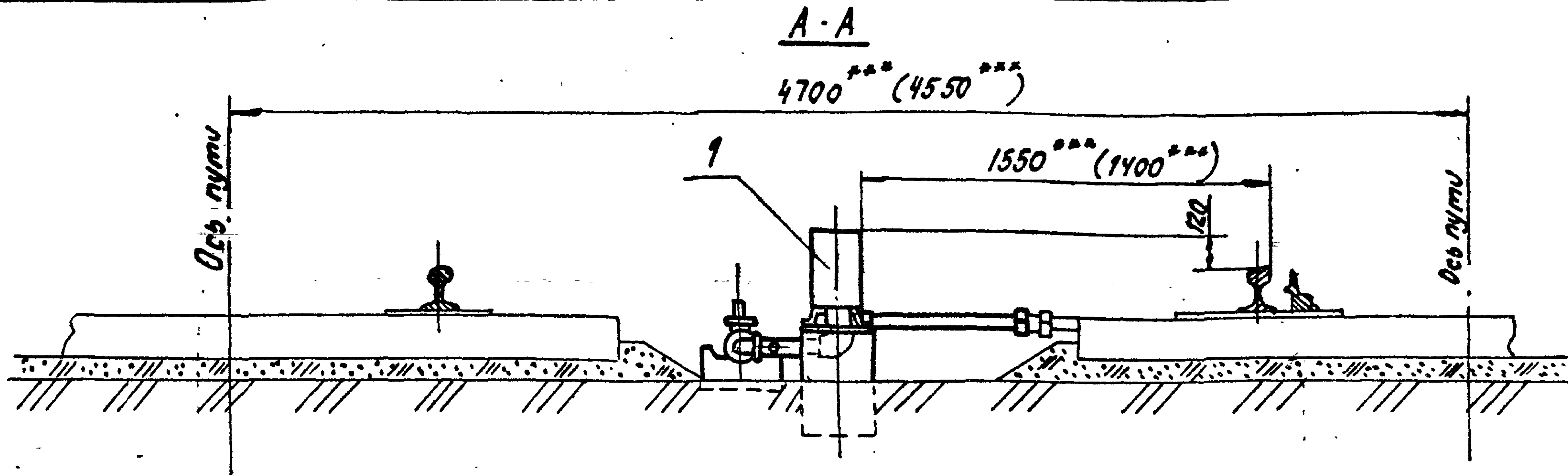
Изм. лист № докум. Подп. Дата

ТО-167-45-00М4

Лист 3

Выпуск 1 Часть 2

Типовые проектные решения
507-5-080.86



Опора фиксирующая
ТО-167-47-00 МЧ

Изм.	Лист	№ докум.	Подп.	Дата

ТО-167-45-00 МЧ

Лист
4

Копировал 245-09.86г.

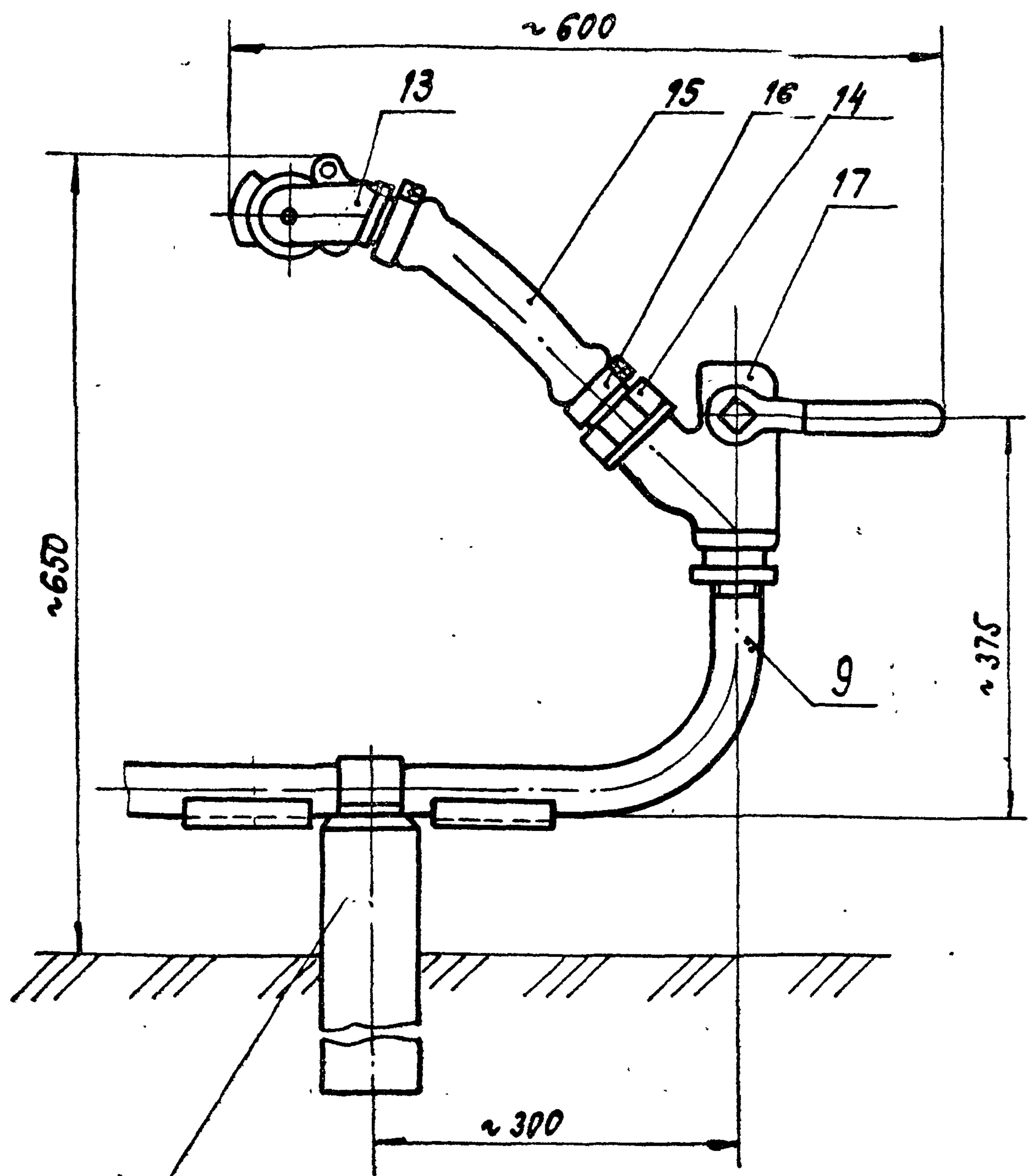
Формат А3

Изм. №
Подп. и дата

Типовые проектные решения Выпуск 1 Часть 2

501-5-080.86

Вид Б лист 2



Опора фиксирующая
чертеж № Т0-167-47-00 МЧ

Т0-167-45-00 МЧ

Лист 5

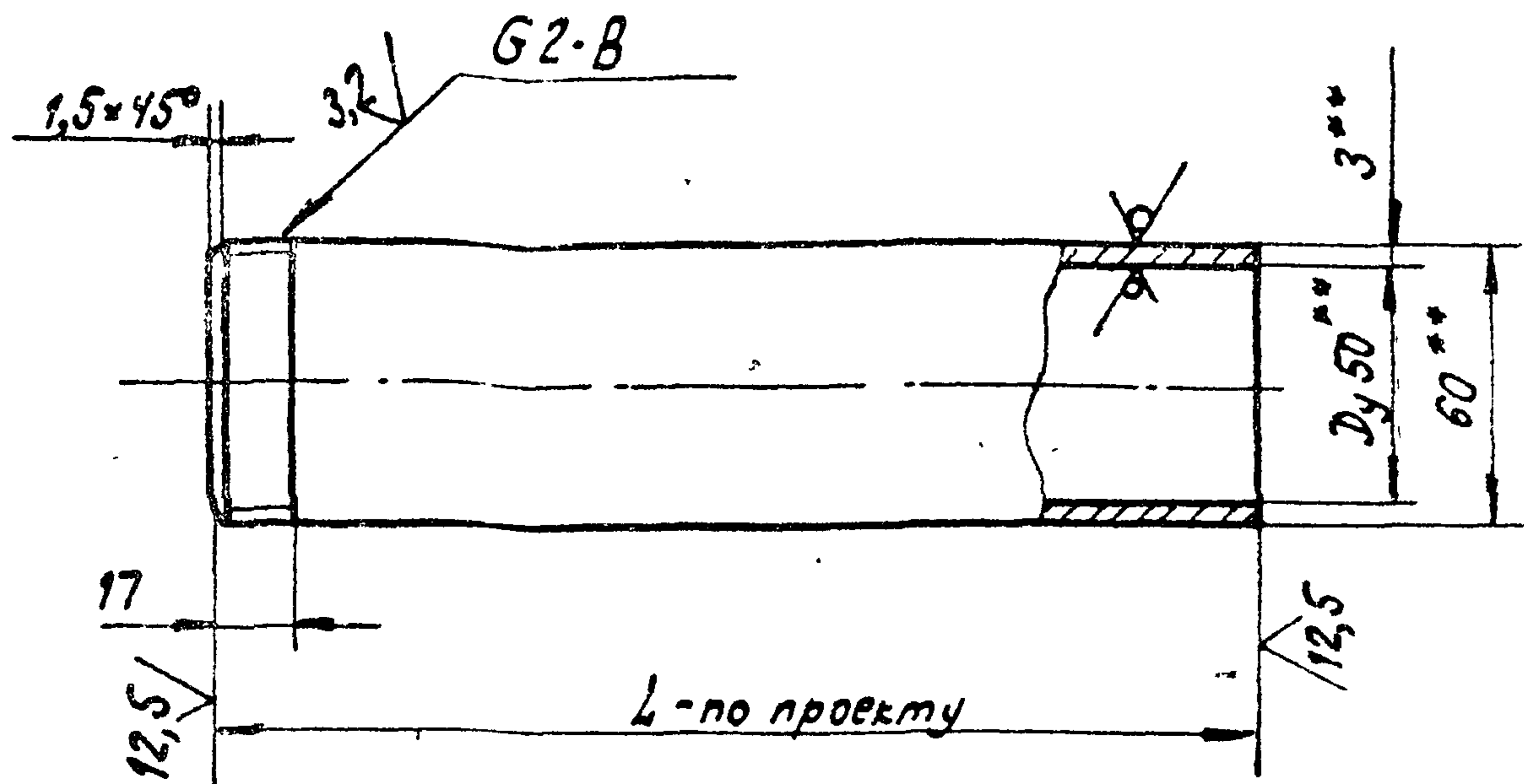
Копирован 24-09.86г.

Формат А4

Выпуск 1 Часть 2

Типовые проектные решения

501-5-080.86



1. ** Размеры для справок.
2. $\pm \frac{IT14}{2}$
3. Покрытие резьбы Ц 12. хр.

Лист 5

Изм.	Лист	№ докум.	Подп.	Дата
Разр.	Б.	Семикова	Толм	14.08.86
Проб.		Лопина	ид	10.6.86
Рук.		Лопина		
СНП		Салобьев	Вит	20.7.86
В. контр.		Белязская	Вал	22.8.86
Нац. отд.		Стеланов	Иван	22.8.86

Т0-167-45-01

Труба

Лист Масса Масштаб

— 1:2

Лист Листов 1

Труба 50x3 ГОСТ 3262-75* Гипотрансформальваз

2. Ленинград

Копирован 24-09.86г.

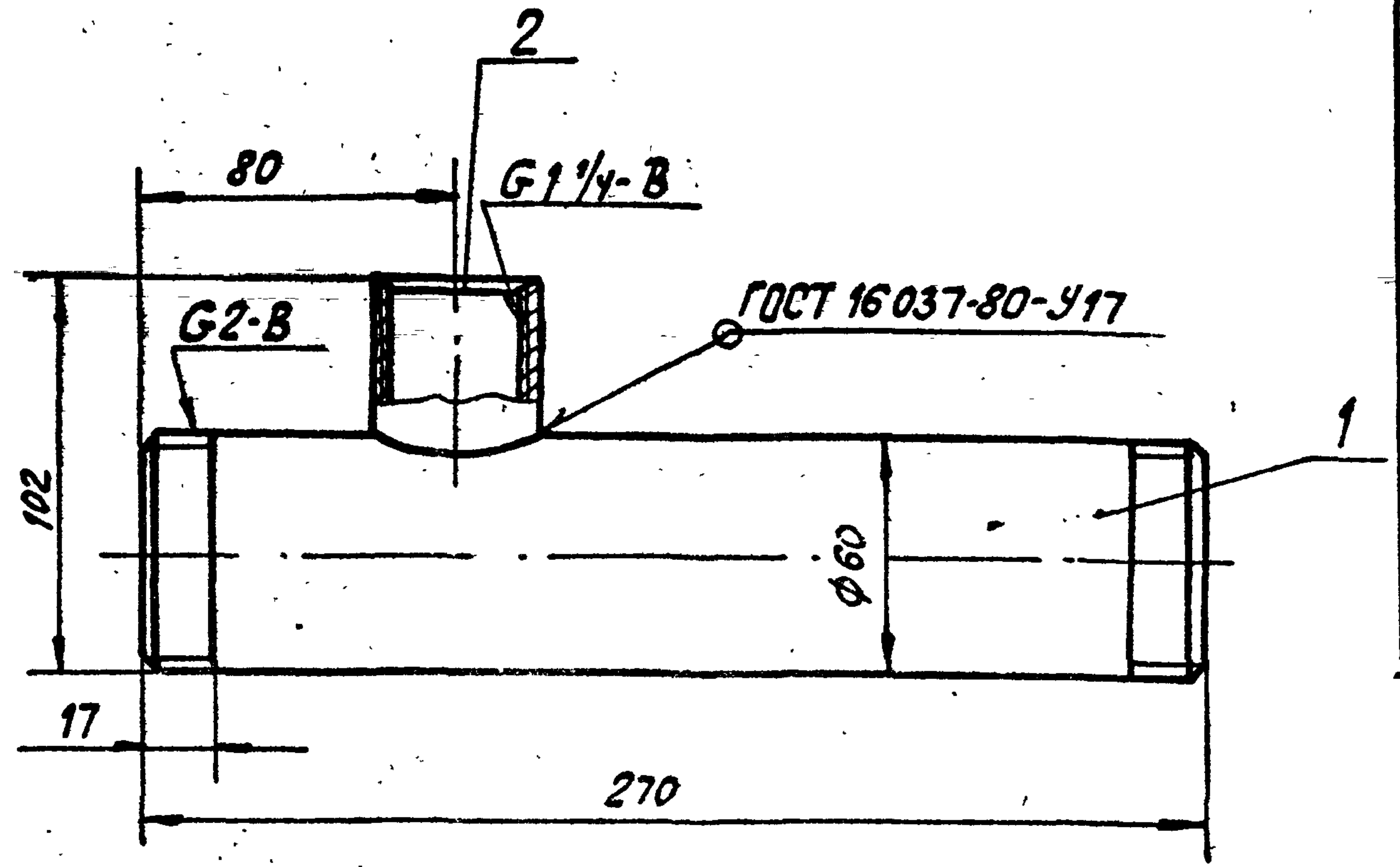
Формат А4

Типовые проектные решения
 Выпуск 1 Часть 2
 501-5-080.86

Кол. экз.	Обозначение	Наименование	Кол.	Примечание
		<u>Документация</u>		
АУ	ТО-167-46-00 СБ	Сборочный чертеж		
		<u>Детали</u>		
АУ	1 ТО-167-46-01	Труба	1	
АУ	2 ТО-167-46-02	Патрубок	1	

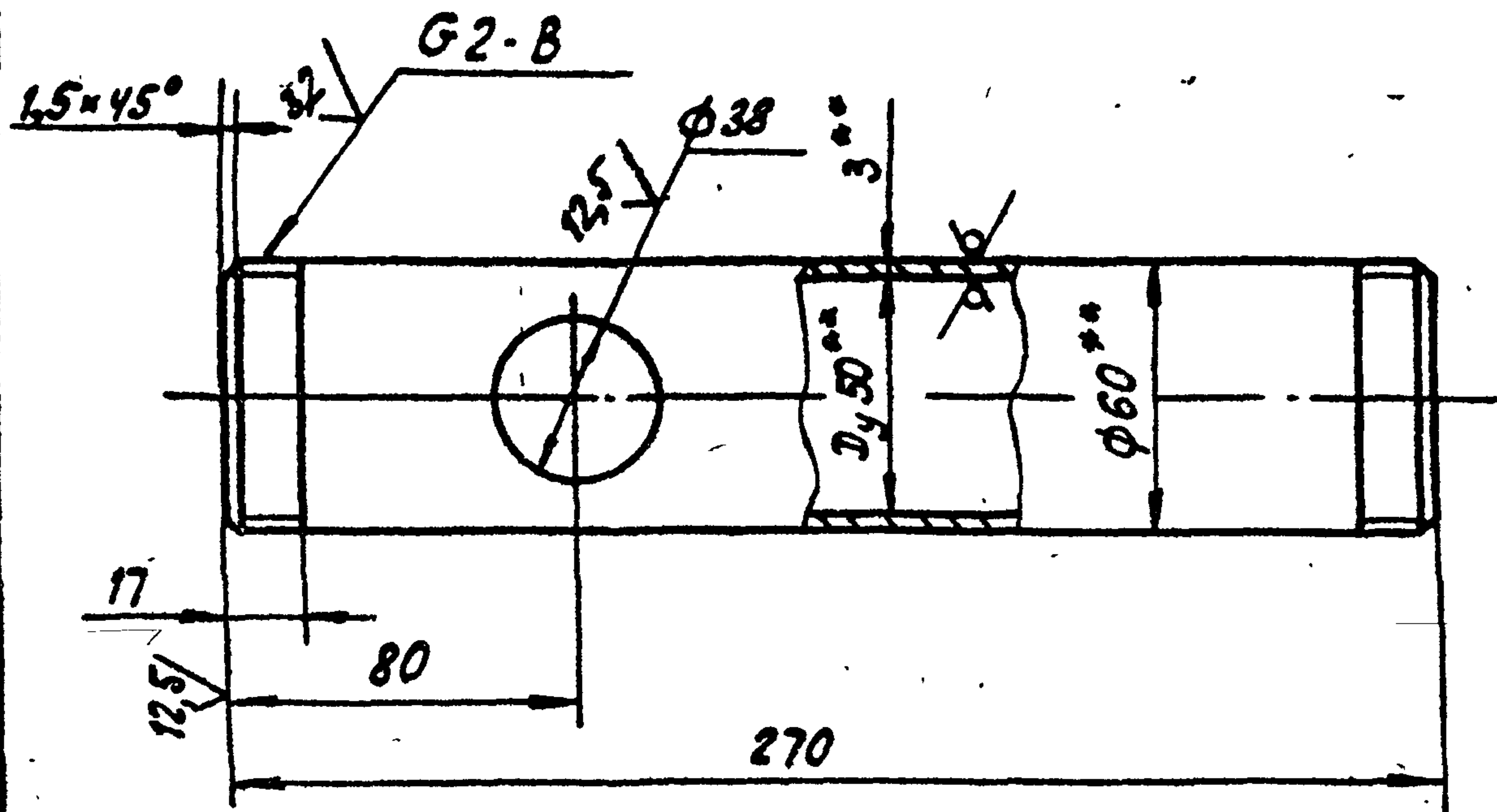
Подп. и дата				ТО-167-46-00		
Изм.	Лист	№ докум.	Подп.	Дата	Лист	Листов
		Семикова	И.С.	12.5.86		1
Разраб.	Лопина	И.С.	И.С.	10.6.86	Труба с патрубком	
Рук.	Соловьев	С.С.	С.С.	30.8.86	МПС	
И.контр.	Белзбека	А.В.	А.В.	22.08.86	Супротрансэнергогаз	
Науч.т.	Степанов	И.И.	И.И.	22.08.86	г. Ленинград	
Копирован 22.08.86.				Формат А4		

Типовые проектные решения
 Выпуск 1 Часть 2
 501-5-080.86



1. Размеры для справок.
2. Покрытие грунтовок ФЛ-03Ж ГОСТ 9109-81 / Эмаль ХВ-124 голубая ГОСТ 10144-74. УХЛ 1, исключая резьбу.
3. Покрытие резьбы Ц12.хр.

Подп. и дата				ТО-167-46-00 СБ		
Изм.	Лист	№ докум.	Подп.	Дата	Лист	Листов
		Семикова	И.С.	12.5.86		1
Разраб.	Лопина	И.С.	И.С.	10.6.86	Труба с патрубком	
Рук.	Соловьев	С.С.	С.С.	30.8.86	Сборочный чертеж	
И.контр.	Белзбека	А.В.	А.В.	22.08.86	МПС	
Науч.т.	Степанов	И.И.	И.И.	22.08.86	Супротрансэнергогаз	
Копирован 22.08.86.				г. Ленинград		
				Формат А4		



- 1. ** Размеры для справок.
- 2. $h 14, h 14, \pm \frac{IT14}{2}$.
- 3. Покрытие резьбы Ц12.хр.

ТО-167-46-01

Труба

Лист. Масса Масса/об

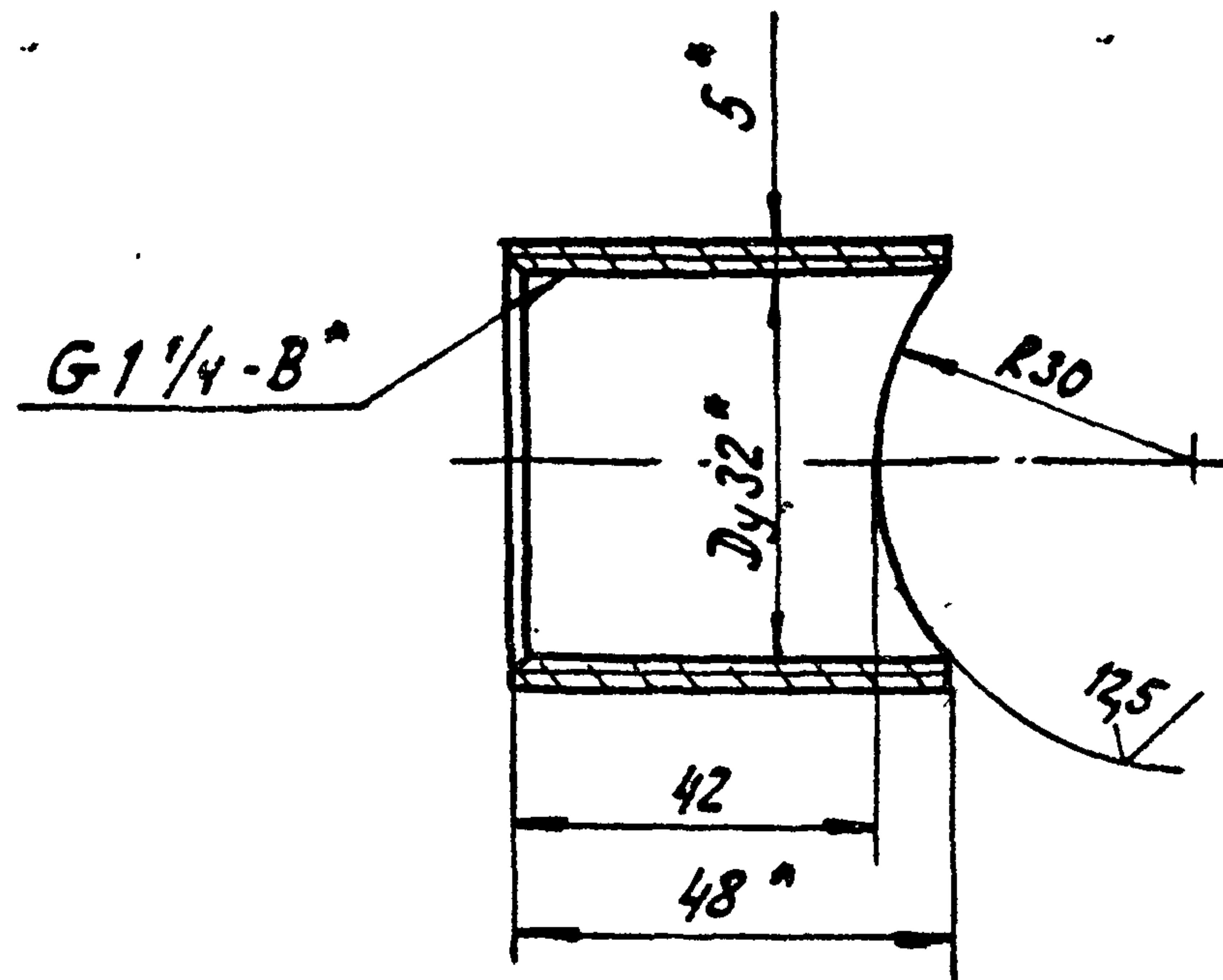
1,14 1:2

Лист Листов 1

Труба 50x3 ГОСТ 3262-75* МПС
Гипротрансэнергобазы
г. Ленинград

Копировал 84-09.86г.

Формат А4



- 1. * Размеры для справок.
- 2. $h 14, \pm \frac{IT14}{2}$.
- 3. Покрытие резьбы Ц12.хр.

ТО-167-46-02

Патрубок

Лист. Масса Масса/об

0,12 1:1

Лист Листов 1

Заготовка МПС
Муфта 32 ГОСТ 8966-75
Гипротрансэнергобазы
г. Ленинград

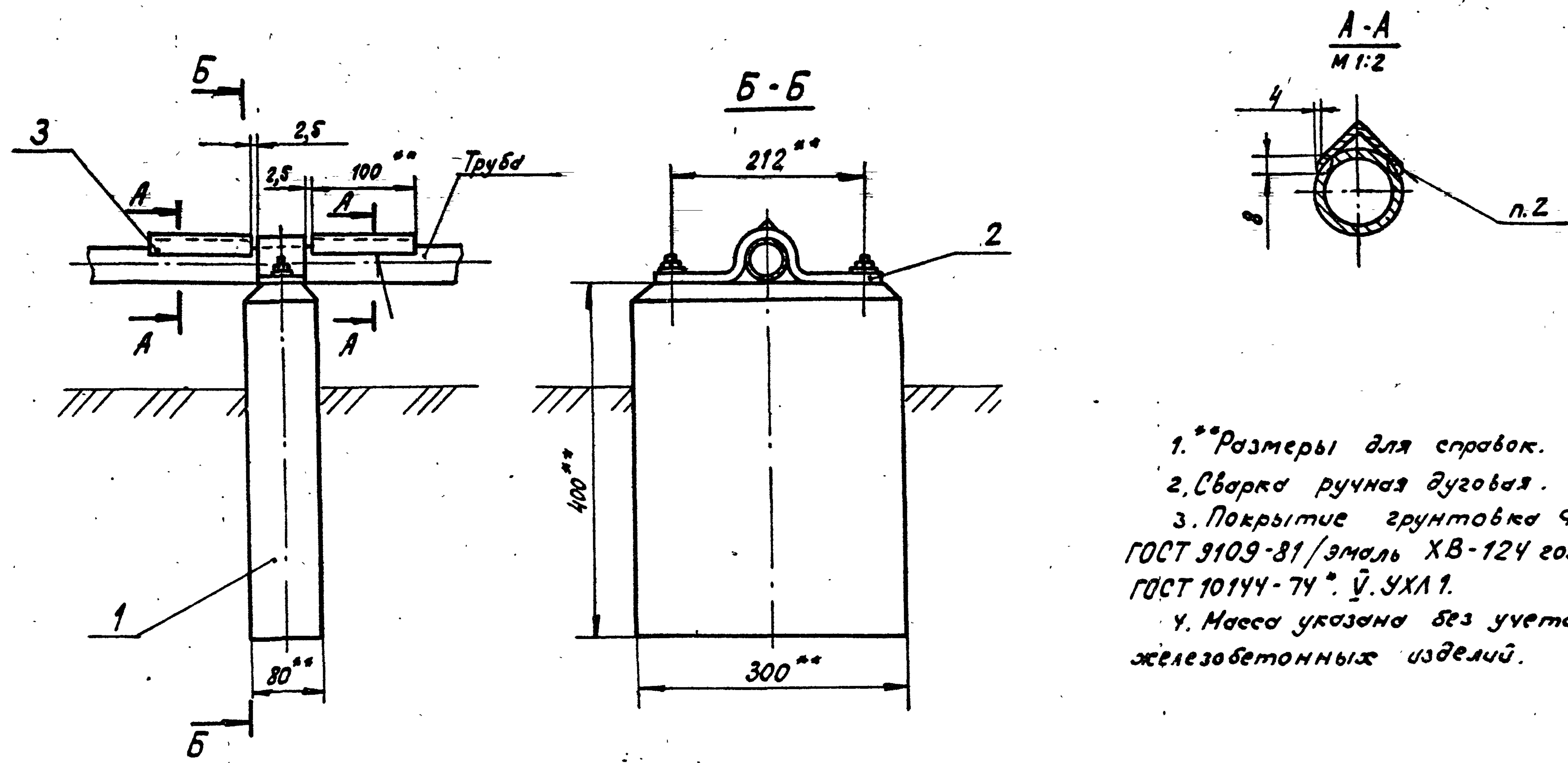
Копировал 84-09.86г.

Формат А4

Изм.	Лист	№ докум.	Подп.	Дата	ТО-167-46-01	Труба	Лист	Листов 1	МПС Гипротрансэнергобазы г. Ленинград
Разраб.	Семикун	Л.С.М.	Л.С.М.	11.5.86					
Проб.	Лапина	Л.С.	Л.С.	10.6.86					
Рук.	Лапина								
ГИП	Соловьев	В.С.	В.С.	02.07.86					
Н.контр.	Белявская	Л.С.	Л.С.	12.06.86	Труба 50x3 ГОСТ 3262-75*				
Нач.отд.	Степанов	В.С.	В.С.	12.06.86					

Изм.	Лист	№ докум.	Подп.	Дата	ТО-167-46-02	Патрубок	Лист	Листов 1	МПС Гипротрансэнергобазы г. Ленинград
Разраб.	Семикун	Л.С.М.	Л.С.М.	11.5.86					
Проб.	Лапина	Л.С.	Л.С.	10.6.86					
Рук.	Лапина								
ГИП	Соловьев	В.С.	В.С.	02.07.86					
Н.контр.	Белявская	Л.С.	Л.С.	12.06.86	Заготовка				
Нач.отд.	Степанов	В.С.	В.С.	12.06.86	Муфта 32 ГОСТ 8966-75				

Типовые проектные решения выпуск 1 Учет 2
501-5-080.86



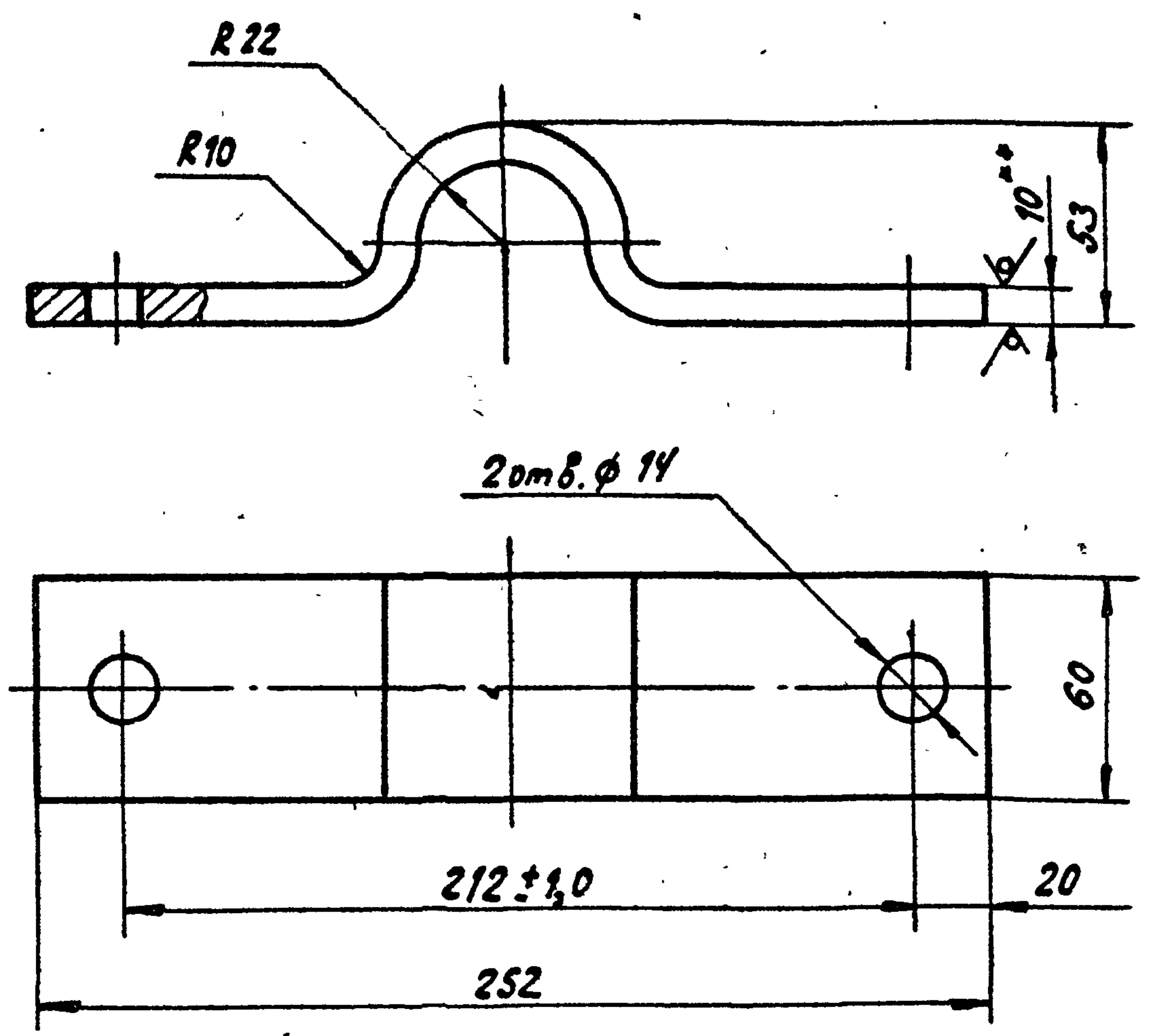
1. **Размеры для справок.
2. Сварка ручная дуговая.
3. Покрытие грунтовка ФА-03Ж ГОСТ 9109-81/эмаль ХВ-124 голубая ГОСТ 10144-74. У.УХЛ1.
4. Масса указана без учета железобетонных изделий.

Поз.	Обозначение	Наименование	Кол.	Примечание
1	13270-00-00	Основание под трансформаторные и релейные ящики	1	
2	ТО-167-47-01	Скоба	1	
3	ТО-167-47-02	Уголок	2	1,46 кг
		Уголок 5-25x25-4 ГОСТ 8509-72 в ст 3 сл ГОСТ 535-79*		
		L = 100 h 14		

ТО-167-47-00М4				Лист	Масса	Насчитано
Изм.	Лист	№ док. ум.	Подп.	Дата		
Разраб.	Семикин	А.Сев	Б.Б.К		4,5	1,5
Проб.	Лопина	И.И.	10.68			
Руч.	Лопина					
Г.У.П.	Соловьев	Ю.И.	10.77			
Н.С.И.П.	Беляева	Е.В.	11.06.86			
Нач. отд.	Степанов	И.И.	11.01.82			
Опора фиксирующая				Лист	Масса	Насчитано
Монтажный чертеж				Лист	Масса	Насчитано
				Лист	Масса	Насчитано
				Лист	Масса	Насчитано

Типовые проектные решения Выпуск 1 Часть 2
501-5-080.86

12,5
√(√)



1. ** Размер для справок.
2. Н14, н14.
3. Покрытие грунтоткв ФЛ-03Ж
ГОСТ 9109-81/ эмаль ХВ-124 голубая
ГОСТ 10144-74 * У.УХЛ1.

ТО-167-47-01

Скоба

Лист	Масса	Масштаб
1,3	1:2	
Лист	Листов	1

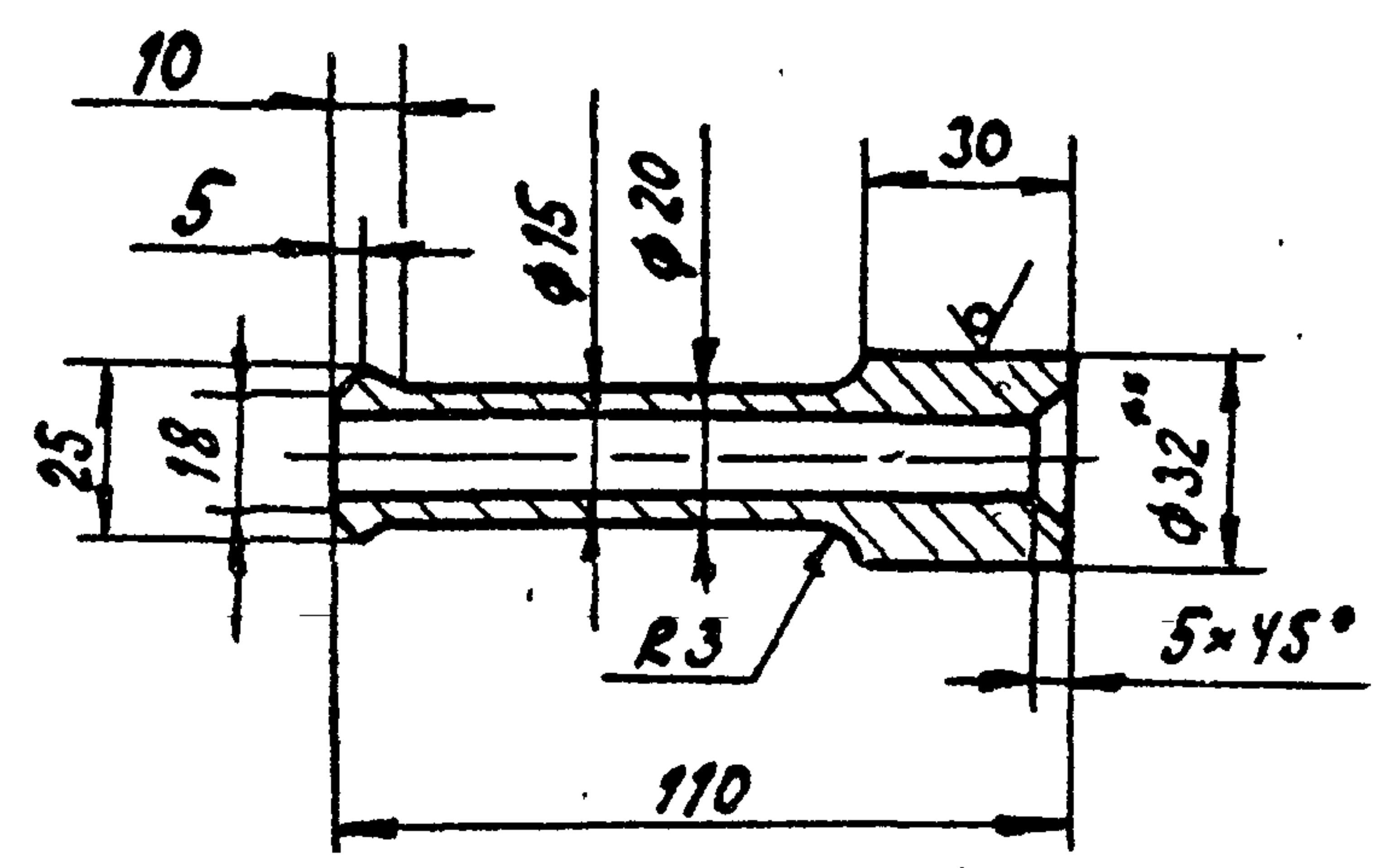
МПС
Б-ПН-10 ГОСТ 19903-74
гипротрансэнергоавт
г. Ленинград

Копировал 501-5-09.86. Формат А4

Инв. №	Подп. и дата
Лист	№ док. ум.
Разраб.	Абрамова
Проб.	Лапунд
Рук.	Лапунд
ГИП	Соловьев
И.контр.	Белявская
Нач. отд.	Стелюнас

125

12,5
√(√)



1. ** Размер для справок.
2. Н14, н14, ± 1/14.

ТО-167-51-01

Патрубок

Лист	Масса	Масштаб
0,25	1:2	
Лист	Листов	1

МПС
В32 ГОСТ 2590-71 *
В стЗен ГОСТ 335-79 *
гипротрансэнергоавт
г. Ленинград

Копировал 501-5-09.86. Формат А4

Типовые проектные решения Выпуск 1 Часть 2
501-5-080.86

Инв. №	Подп. и дата
Лист	№ док. ум.
Разраб.	Семикова
Проб.	Лапунд
Рук.	Лапунд
ГИП	Соловьев
И.контр.	Белявская
Нач. отд.	Стелюнас

Часть 2
 Выпуск 1
 Типовые проектные решения
 501-5-080.86

№№.	Обозначение	Наименование	кол.	Примечание
1	26700-00-00	Клапаны электропневматические типа ЭПК-84	1	
2	13270-00-00	Основание под трансформаторные и релейные ящики	2	
3	МГ-36-64-00	Стойка для трубопровода тип II	1	
5	Т0-167-46-00	Труба в патрубком	1	
7	Т0-167-43-01	Труба	1	
8	Т0-167-43-02	Труба	1	
9	Т0-167-45-01	Труба	1	
10	Т0-167-45-02	Труба	1	
11		Контррейка 50 ГОСТ 8968-75	1	
12		Кран муфтовый 50-10 ГОСТ 19193-73*	1	
13		Муфта 50 ГОСТ 8966-75	1	
14		Угольник 90°-1-50 ГОСТ 8946-75*	1	
15		Головка соединительная 1а ГОСТ 2593-82*	1	
16		Наконечник 1а ГОСТ 2593-82*	1	

№№.	Обозначение	Наименование	кол.	Примечание
17		Рукав Р17 ГОСТ 2593-82	0,5	
18		Хомутык 49 ГОСТ 2593-82*	2	
19		Кран концевой 1 1/4" условный № 190 СБ	1	

- * ** Размеры для справок.
- При межтрубье 4550 мм шлангу ЭПК-84 длиной 600 мм укоротить на 150 мм.
- Перед монтажом трубы поз. 9 и 10 изогнуть по месту.
- Резьбовые соединения собрать на сурике с пенькой. Пенька ГОСТ 10379-76**
Сурик железный ГОСТ 8135-74*.
- Покрытие трубопровода грунтовка ФЛ-03Ж ГОСТ 9109-81 / эмаль ХВ-124 голубая ГОСТ 10144-74*. УХЛ 1.

Примечание: Снегоуборочную машину не применять.

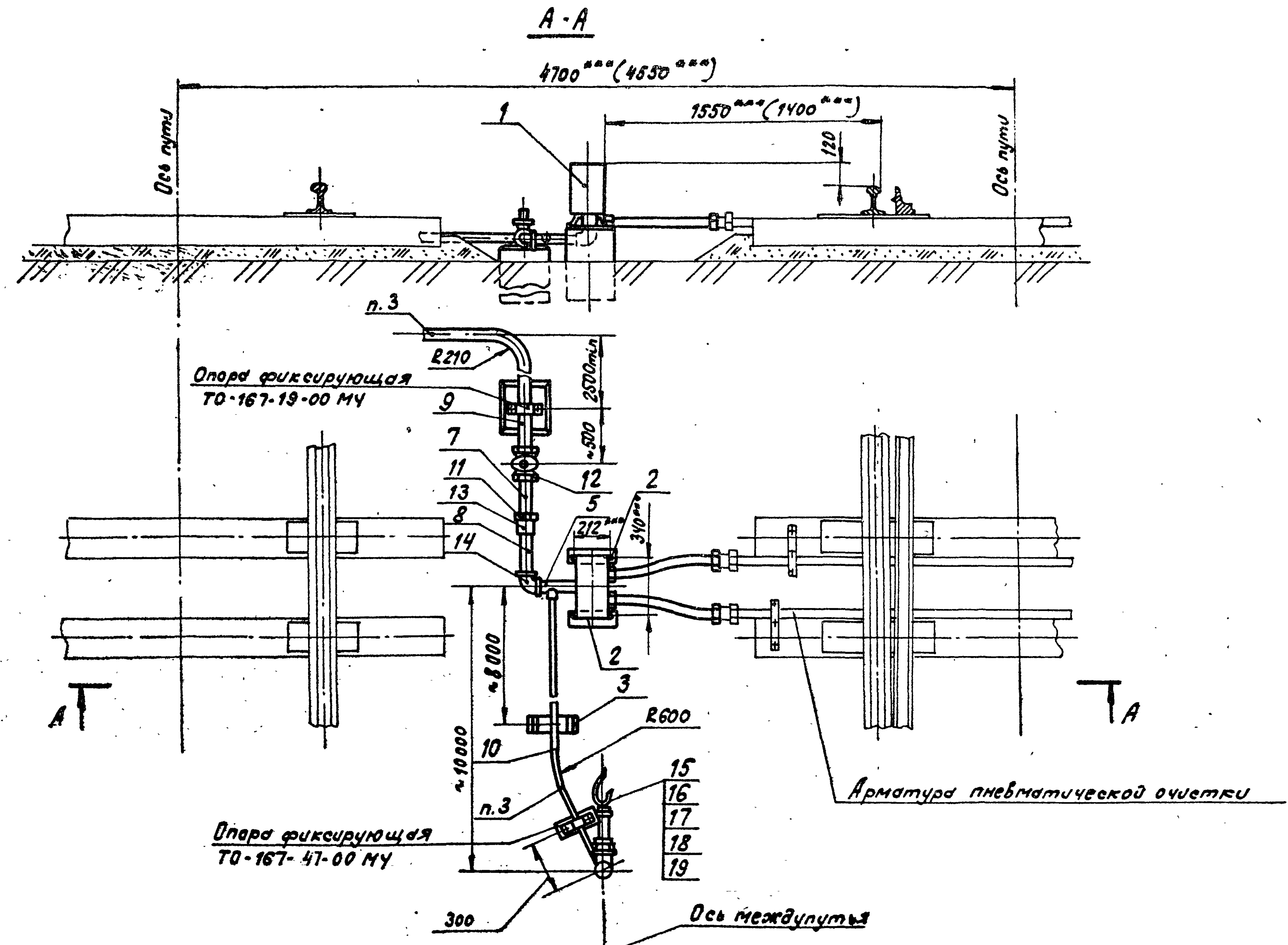
Лист №

				Т0-167-48-00 МЧ		
Изм/лист	№ докум.	Подп.	Дата	Установка ЭПК-84 у стрелки с угловым подводом трубопровода Монтажный чертеж	Лист	Масштаб
Разраб.	Сеткина	Л.Сели	16.5.86		—	1:20
Проб.	Лопина	И.С.	16.6.86		Лист 1	Листов 2
Рук.	Лопина				МПС Гипротракторостроительск г. Ленинград	
ГИП	Соловьев	В.С.	16.8.86			
Н.контр.	Беляев	В.М.	16.06.86			
Нач. отд.	Степанов	И.И.	22.12.86			

Копировал 5/23-09.86.

Формат А3

Туповые проектные решения Выпуск 1 Часть 2
501-5-080.86



Шифр	Подп.	Дата

Изм.	Ист.	№ док.ум.	Подп.	Дата

ТО-167-48-00 МУ

Лист 2

Типовые проектные решения выпуск 1 часть 2

Лист № 1

№	Обозначение	Наименование	Кол.	Примечание
1	26700-00-00	Клапаны электрические матричные типа ЭПК-84	1	
2	13270-00-00	Основание под трансформаторные и релейные ящики	2	
4	Т0-167-44-00	Колонки для шланго- вой очистки стрелок	1	
5	Т0-167-43-01	Труба	1	
6	Т0-167-43-02	Труба	1	
7	Т0-167-45-01	Труба	1	
8		Контрелка 50 ГОСТ 8968-75	1	
9		Кран муфтовый 50-10 ГОСТ 19193-73*	1	
10		Муфта 50 ГОСТ 8966-75	1	
11		Угольник 90-1-50 ГОСТ 8946-75*	1	

1. *** Размеры для справок.
2. При междупутье 4550 мм шланги ЭПК-84 длиной 600 мм укоротить на 150 мм.
3. Перед монтажом трубу поз. 7 изогнуть по месту.
4. Резьбовые соединения собрать на сурике с пенькой. Пенька ГОСТ 10379-76**.
- Сурик железный ГОСТ 8135-74*.
5. Покрытие трубопровода грунтовка ФЛ-03Ж ГОСТ 9109-81 / эмаль ХВ-124 голубая ГОСТ 10144-74* в. ухл.

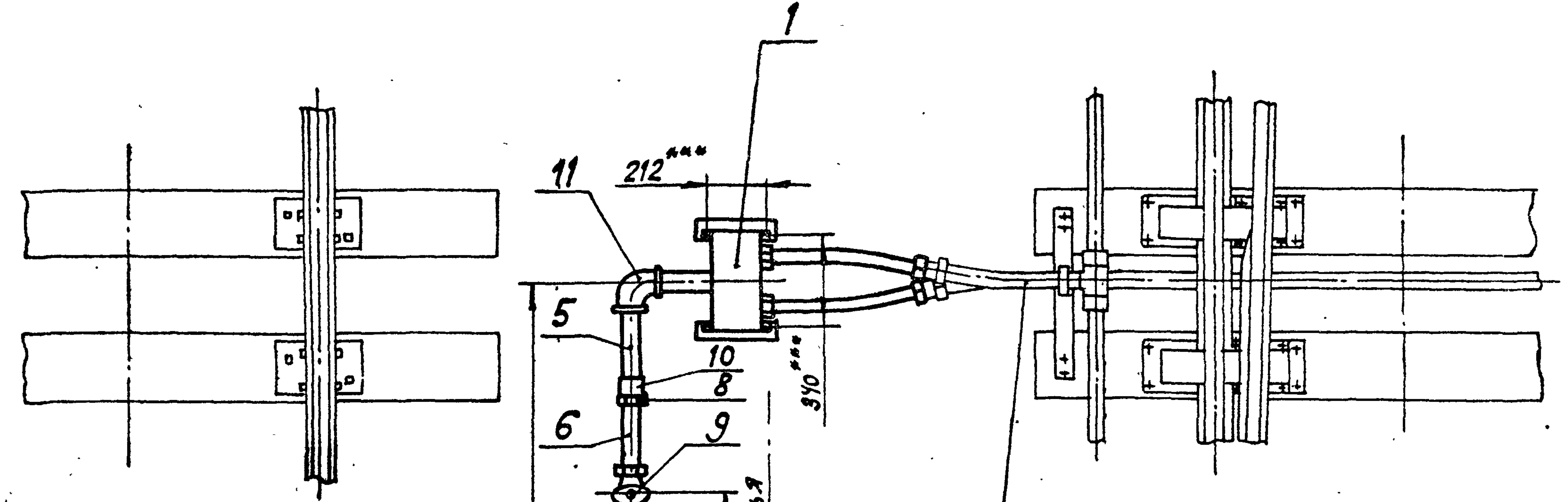
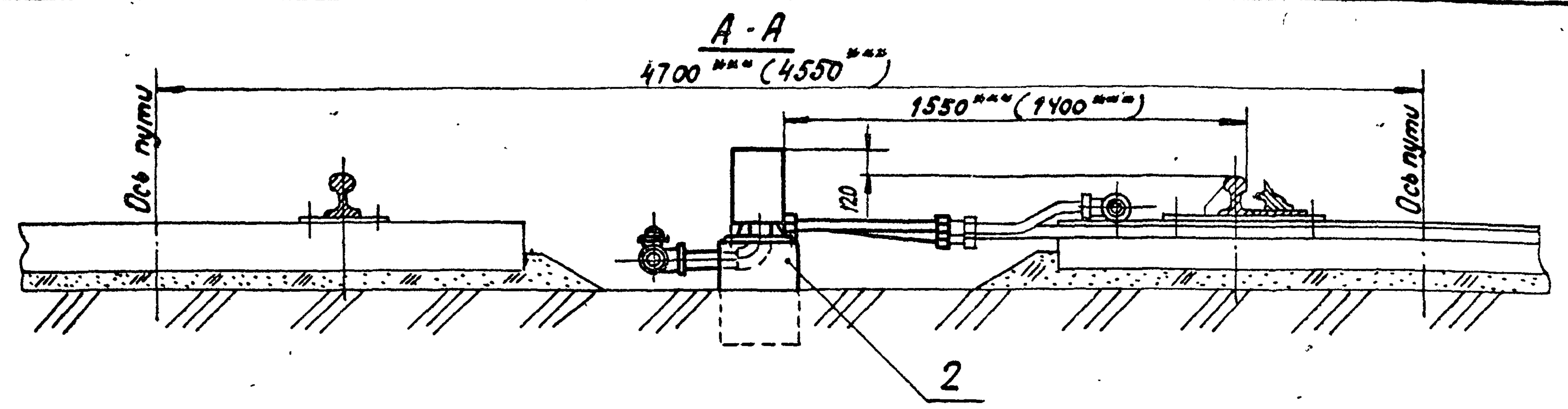
Примечание: Снегоуборочную машину не применять.

				Т0-167-49-00 МЧ		
Изм.	№	Дат.	Подп.	Установка ЭПК-84 у стрелки	Лист	Масштаб
Разраб.	Абрамова	1986	М.В.	Монтажный чертеж	1	1:20
Проб.	Лапина	1986	М.В.			
Рук.	Лапина					
МП	Соловьев					
И.контр.	Беляева					
Нач. отд.	Степанов					

Копировал 13-09861

Формат А3

Туповые проектные решения Выпуск 7 Часть 2
501-5-080.86



Опора фиксирующая
черт. Т0-167-19-00 МЧ

Арматура пневматическй
очистки стрелок

~10 000

Ось промежуточная

A T

T A

Изм. №	Подп. и дата

Изм. №	Изм. №	№ док. ум.	Подп.	Дата	Т0-167-49-00 МЧ	Лист 2

Копирован 24-09-86г.

Формат: А3

Типовые проектные решения Выпуск 1 Часть 2

Лист и дата

Формат Зона	Лист	Обозначение	Наименование	Кол.	Примечание
			<u>Документация</u>		
A3		ТО-167-50-00 СБ	Сборочный чертеж		
			<u>Сборочные единицы</u>		
A4	1	ТО-167-51-00	Головка соединительная с патрубком	1	
A4	2	ТО-167-52-00	Труба с соплом	1	
			<u>Детали</u>		
A4	3	ТО-167-50-01	Хомутик	2	
			<u>Стандартные изделия</u>		
	4		Болт М8-6g x 25. 58.0112 ГОСТ 7798-70*	2	
	5		Гайка М8-6Н. 5.0112. ГОСТ 5915-70*	2	
	6		Шайба 8.65Г0112 ГОСТ 6402-70*	2	
	7		Рукав Г(Г)-10-20-33 УХЛ ГОСТ 18698-79* L = 18000 h 14	1	14,0 кг

Изм.	Лист	№ докум.	Подп.	Дата
Разр.	Семикун	М.С.	15.86	
Проб.	Молчан	М.Л.	16.86	
Рук.	Соловьев	С.В.	20.86	
Н.контр.	Белявская	Т.В.	20.86	
Нач. отд.	Степанов	В.И.	20.86	

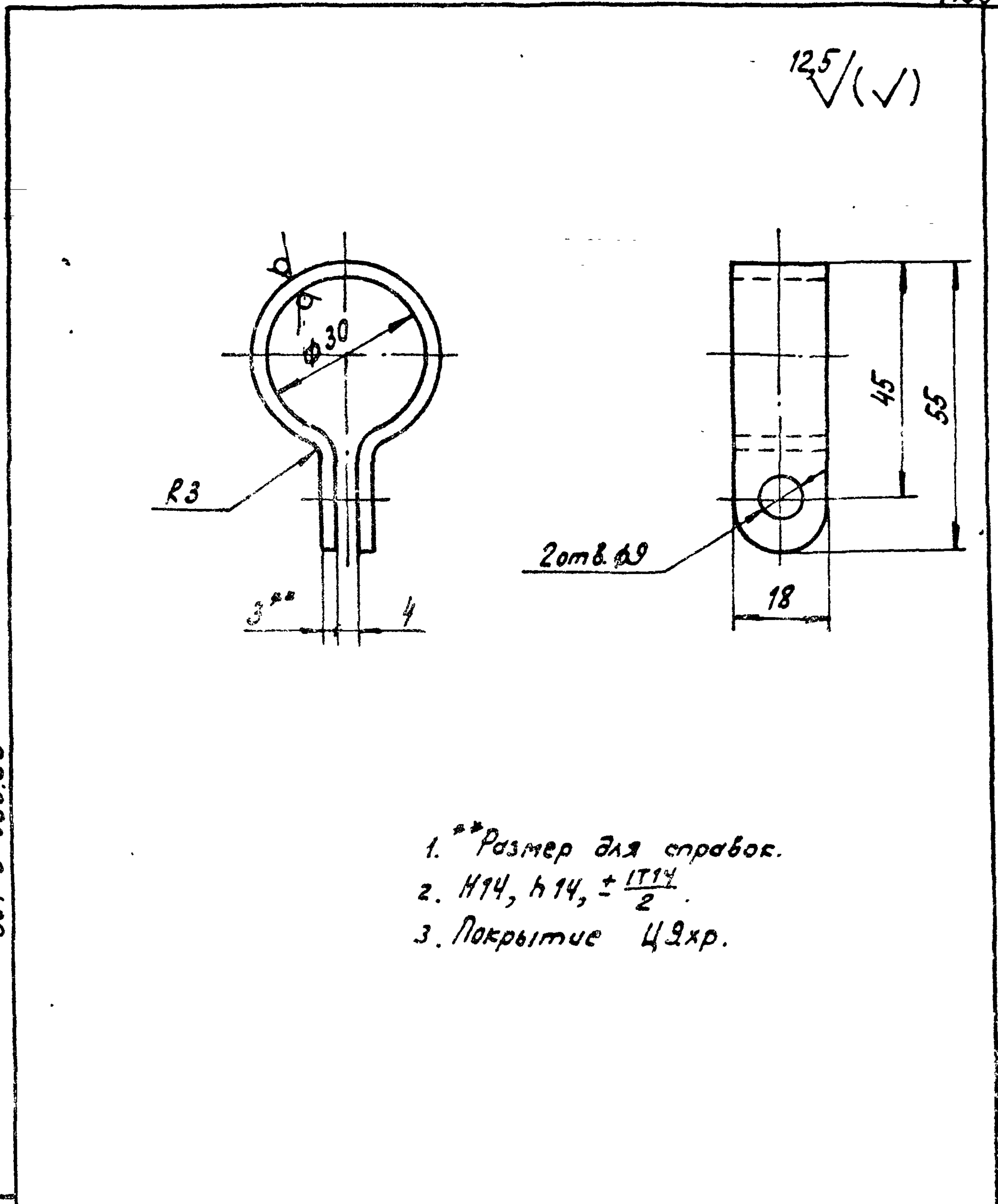
ТО-167-50-00

Шахта для ручной очистки стрелок
МПС
Гипротрансисигналевязь
г. Ленинград

Копирован 24.09.86г. Формат А4

Типовые проектные решения Выпуск 1 Часть 2

Лист и дата



- ** Размер для справок.
- Н14, h 14, ± 0,1/2
- Покрытие ЦЗхр.

Изм.	Лист	№ докум.	Подп.	Дата
Разр.	Семикун	М.С.	15.86	
Проб.	Молчан	М.Л.	16.86	
Рук.	Молчан	М.Л.	16.86	
ГИП	Соловьев	С.В.	20.86	
Н.контр.	Белявская	Т.В.	20.86	
Нач. отд.	Степанов	В.И.	20.86	

ТО-167-50-01

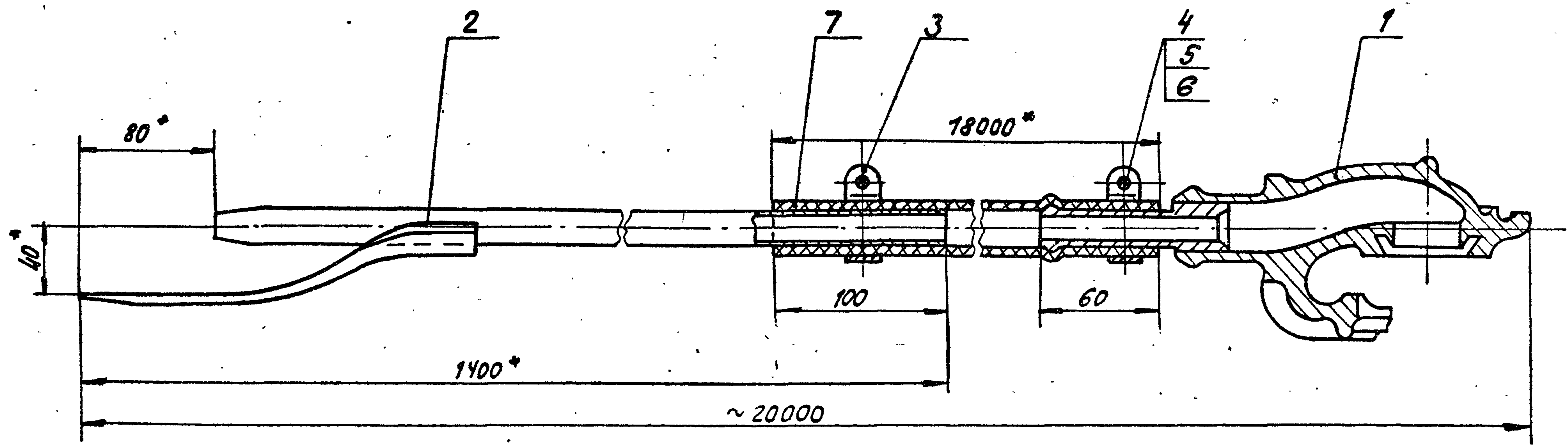
Хомутик

Лист	Масса	Мощность
0,12	1:1	

МПС
Гипротрансисигналевязь
г. Ленинград

Копирован 24.09.86г. Формат А4

Тубовые проектные решения Выпуск 1 Часть 2
501-5-080.86



* Размеры для справок.

Лист №	Подпись

				ТО-167-50-00 СБ				
Изм.	Лист	№ докум.	Подп.	Дата	Шланг для ручной очистки стрелок	Лист	Масса	Масштаб
		Разраб.	Семикова	Л.С.	7.5.86		17,5	1:2,5
		Проб.	Лопина	Л.С.	10.6.86	Сборочный чертеж	Лист	Листов 1
		Рук.	Лопина				МПС	
		ГИП	Соловьев	Соловьев			Гипротрактормашзавод	
		Н.контр.	Беляева	Беляева			г. Ленинград	
		Нач. отд.	Степанов	Степанов				

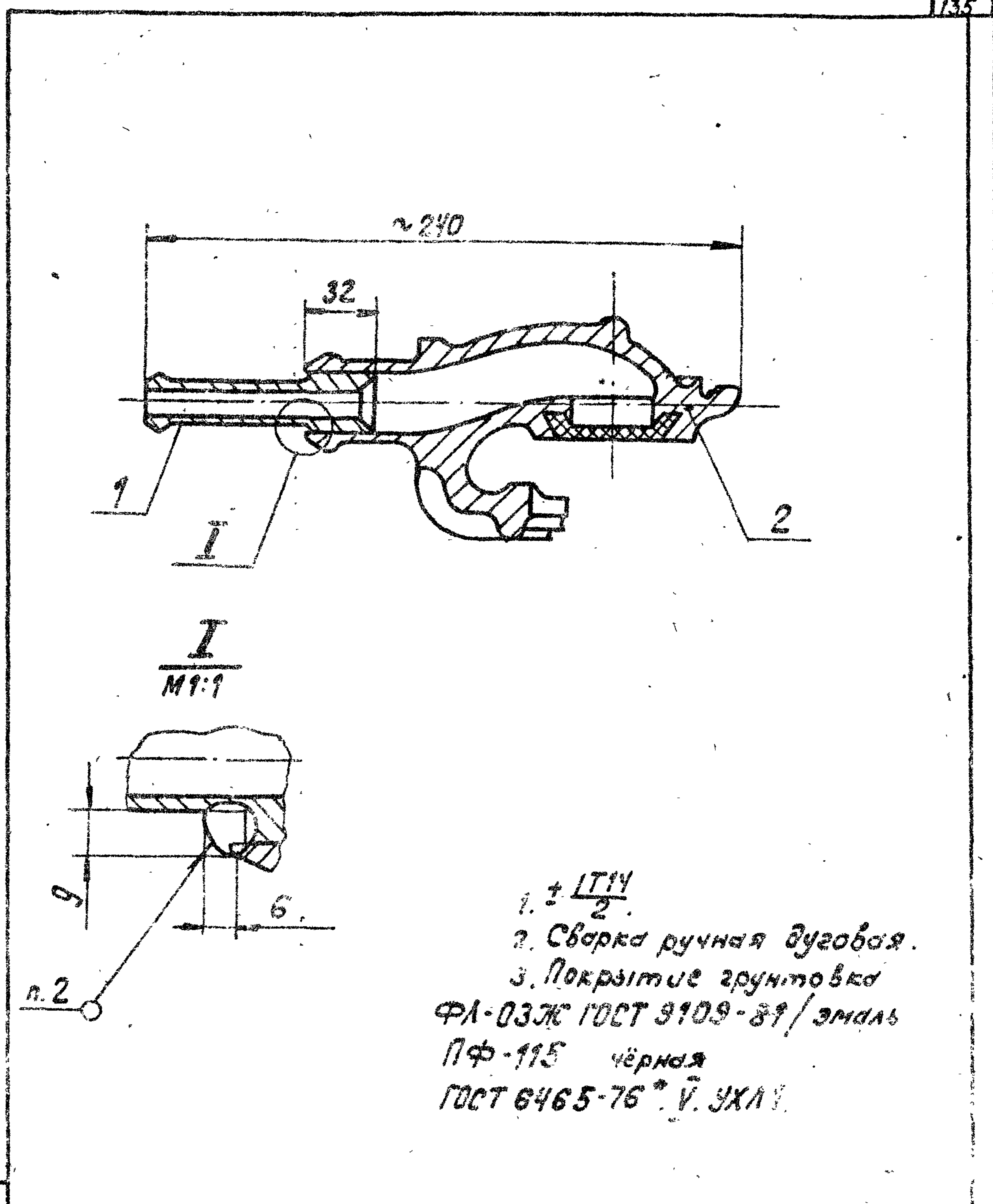
Копировать с 50% - 20.5%
Формат А3

Выпуск 1 к 002

501-080.86

Код документа	Лист	№ док.	Обозначение	Наименование	Кол.	Примечание
				<u>Документация</u>		
АУ			ТО-167-51-00СБ	Сборочный чертеж		
				<u>Детали</u>		
АУ	1		ТО-167-51-01	Патрубок	1	
				<u>Стандартные изделия</u>		
	2			Головка соединительная 1 шт по ГОСТ 2593-82*	1	

Типовые проектные решения Выпуск 2
501-5-080.86



1. ± IT14/2
2. Сварка ручная дуговая.
3. Покрытие грунтовка ФЛ-03Ж ГОСТ 3109-81/эмаль ПФ-115 черная ГОСТ 6465-76* В. УХЛ1.

Лист	№ док.	Подп.	Дата
Разраб.	Семикина	И.С.	7.5.86
Проб.	Лапина	И.	10.6.86
Рук.	Соловьев	С.	20.7.86
И.контр.	Белая	Л.	12.8.86
Исполн.	Степанов	С.	12.8.86

ТО-167-51-00
Головка соединительная с патрубком
Лит. Лист Листов 1
МПС
Гипроотраммелемалбэзб
г. Ленинград
Формат АУ

Копировал 501-080.86

Лист и дата

Лист	№ док.	Подп.	Дата
Разраб.	Семикина	И.С.	7.5.86
Проб.	Лапина	И.	10.6.86
Рук.	Лапина	И.	10.6.86
ГИП	Соловьев	С.	20.7.86
И.контр.	Белая	Л.	12.8.86
Исполн.	Степанов	С.	12.8.86

ТО-167-51-00СБ
Головка соединительная с патрубком
Сборочный чертеж
Лит. Лист Листов 1
МПС
Гипроотраммелемалбэзб
г. Ленинград

Копировал 501-080.86

Типовые проектные решения
 Выпуск 1 Часть 2
 501-5-080.86

Лист	Зона	Лист	Обозначение	Наименование	Кол.	Примечание
				<u>Документация</u>		
А4			ТО-167-52-00 СБ	Сборочный чертеж		
				<u>Детали</u>		
А4	1		ТО-167-52-01	Соплое ф6	1	
А4	2		ТО-167-52-02	Скребок	1	
Б4	3		ТО-167-52-03	Труба	1	3,42 кг
				Труба 15x2,35		
				ГОСТ 3262-75*		
				L=1290 h14		

Лист № Подп. и дата

Изм.	Лист	№ докум.	Подп.	Дата
Разраб.	Семикова	И.С.	И.С.	8.15.86
Проб.	Лопина	И.А.	И.А.	11.6.86
Рук.	Соловьев	С.А.	С.А.	20.8.86
Н.контр.	Беляев	С.А.	С.А.	22.8.86
Нач.отд.	Степанов	И.И.	И.И.	

ТО-167-52-00

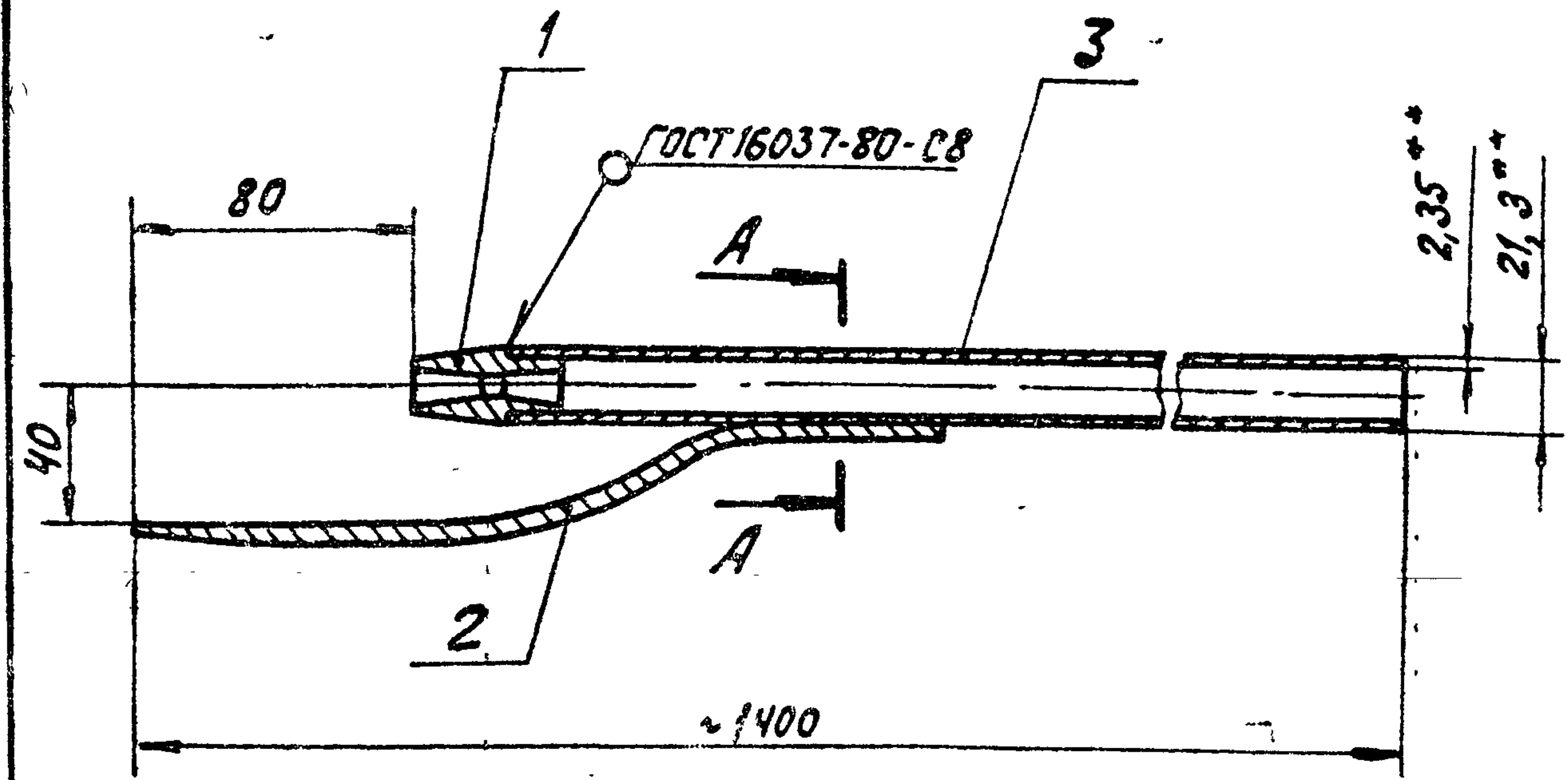
Труба с соплом

Лист	Лист	Листов
		1
МПС		
Гипротрактсигнальск г. Ленинград		

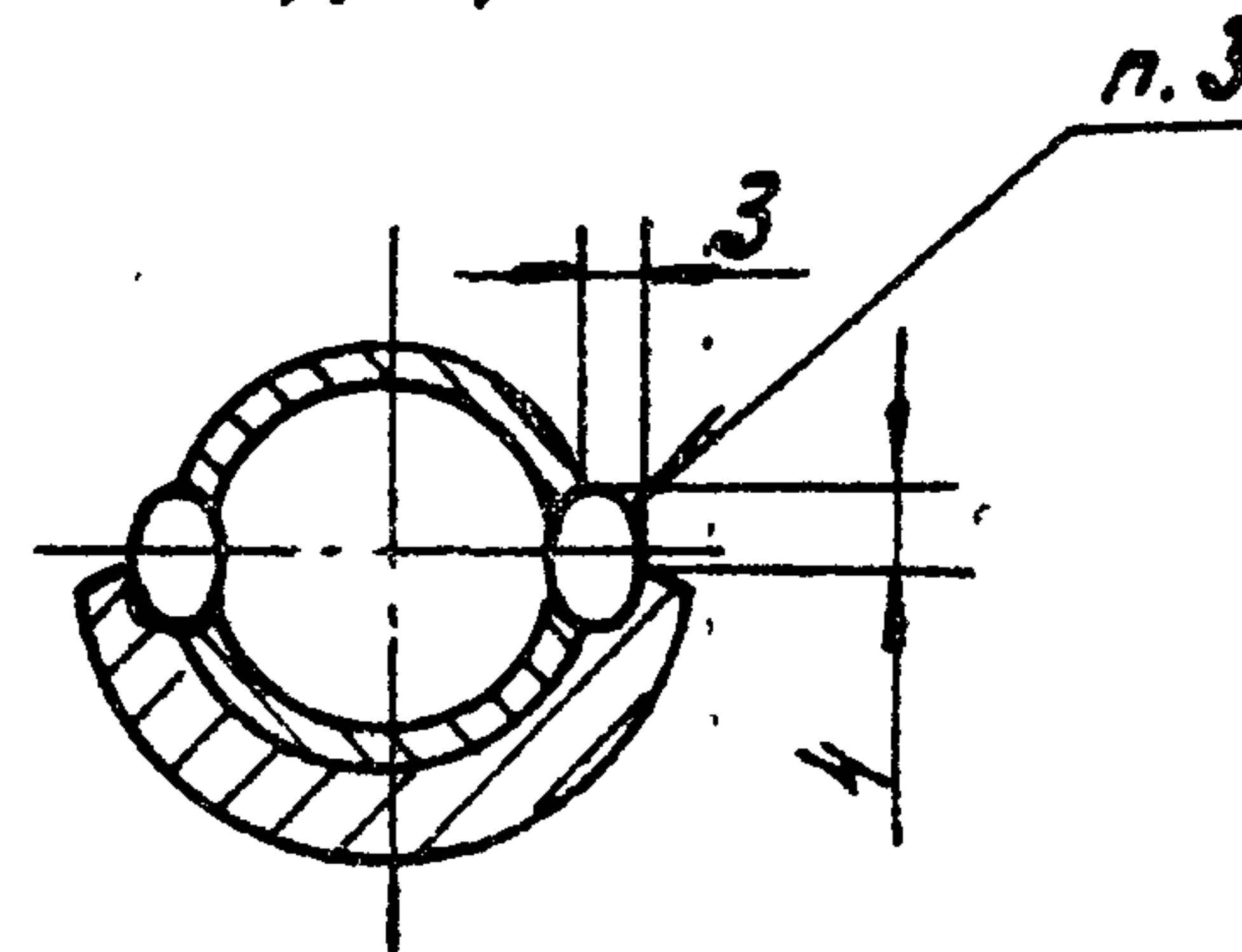
Копирован 8/4 - 86.

Формат А4

Типовые проектные решения
 Выпуск 1 Часть 2
 501-5-080.86



A-A
M 1:1



- 1.** Размеры для справок.
2. ± IT14/2.
3. Сварка ручная дуговая.
4. Покрытие грунтотк ФЛ-03Ж ГОСТ 9109-81 / эмаль ПФ-115 черная ГОСТ 6465-76*. У. УХЛ1.

Лист № Подп. и дата

Изм.	Лист	№ докум.	Подп.	Дата
Разраб.	Семикова	И.С.	И.С.	8.15.86
Проб.	Лопина	И.А.	И.А.	11.6.86
Рук.	Лопина	И.А.	И.А.	
ГИП	Соловьев	С.А.	С.А.	20.8.86
Н.контр.	Беляев	С.А.	С.А.	22.8.86
Нач.отд.	Степанов	И.И.	И.И.	

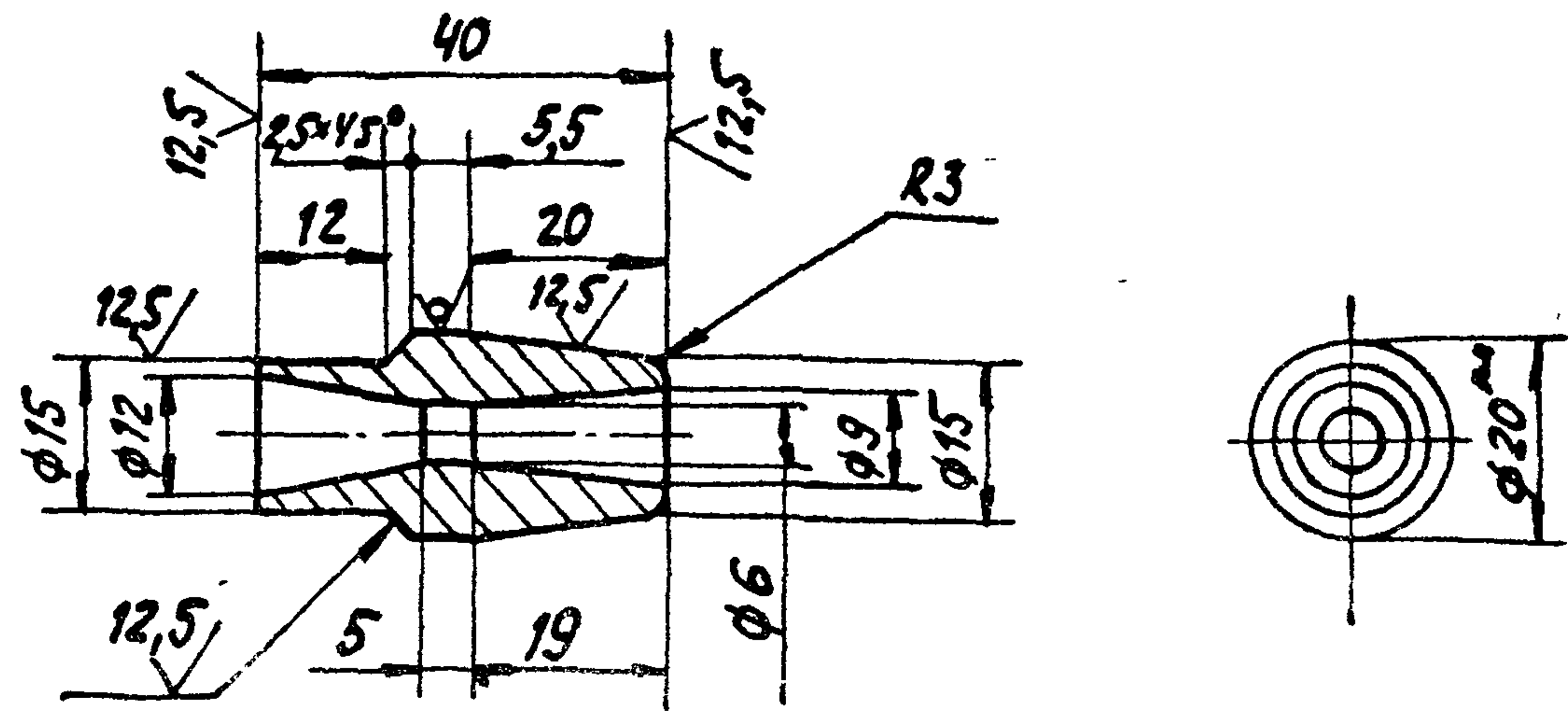
ТО-167-52-00 СБ

Труба с соплом
Сборочный чертеж

Лист	Масса	Мощность
	1,96	1,25
Лист	Листов 1	
МПС		
Гипротрактсигнальск г. Ленинград		

Копирован 8/4 - 86.

Формат А4



1,6/√(✓)

1. **Размер для справок.
2. $h_{14}, h_{14}, \pm \frac{IT_{14}}{2}$

ТО-167-52-01

Сопло ф6

Лист Масса Число

0,04 9:1

Лист Листов 1

МПС

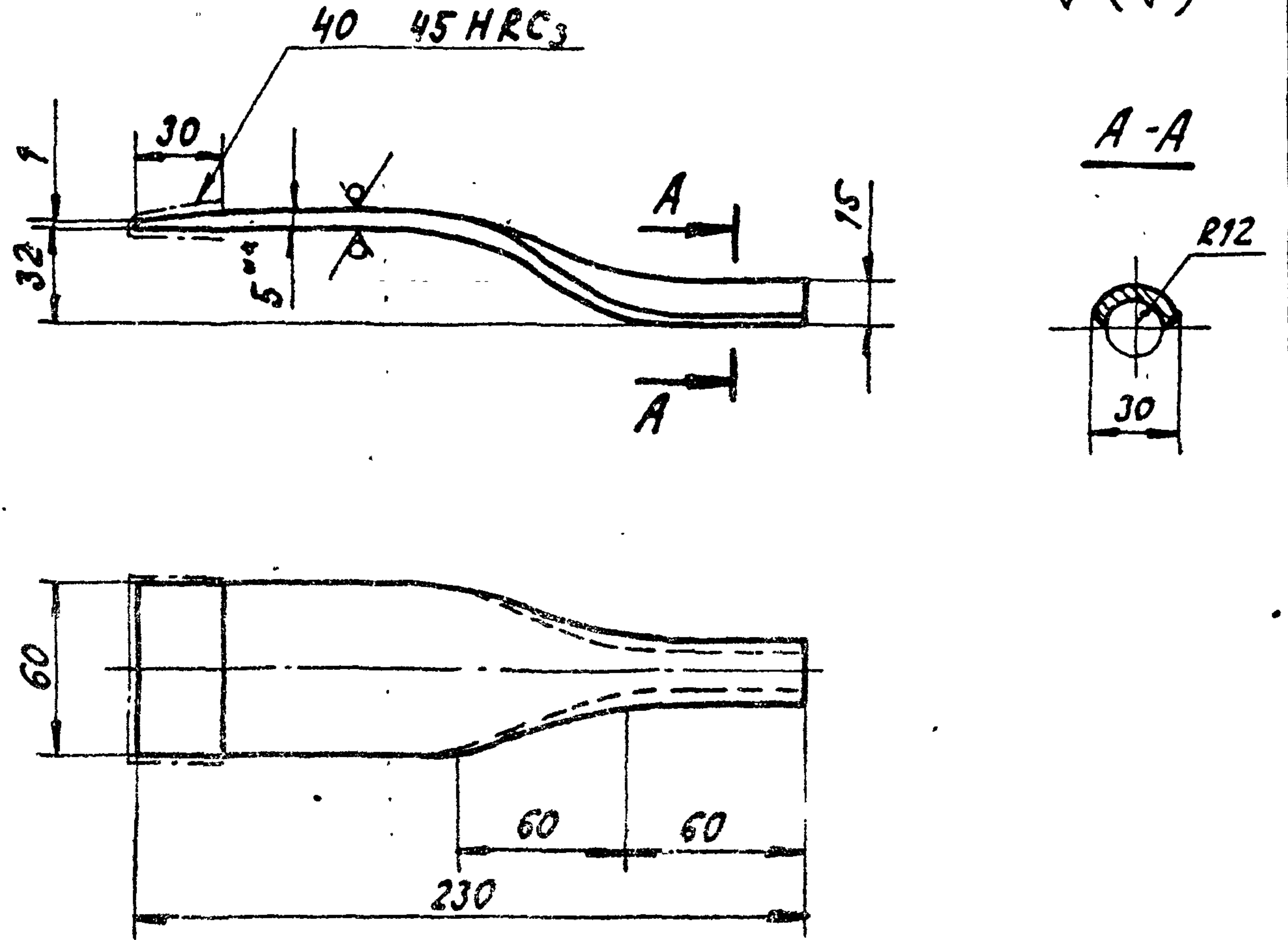
Гипротракторостроительский завод
г. Ленинград

Круг В 20 ГОСТ 2590-71
В ст 3сп ГОСТ 535-79

Копировал 8/23 - 09.86г.

Формат А4

Изм. №	Подп. и дата	Изм. Лист	№ док. чм.	Подп.	Дата
		Разраб.	Семикина	8/1	5.05.86
		Проб.	Лопина	Ид	10.6.86
		Рук.	Лопина		
		ГИП	Соловьев	Соловьев	10.07.86
		Ч. контр.	Белявская	Белявская	12.08.86
		Науч. инж.	Степанов	Степанов	22.09.86



12,5/√(✓)

1. **Размер для справок.
2. $h_{14}, \pm \frac{IT_{14}}{2}$

ТО-167-52-02

Скребок

Лист Масса Число

0,5 9:2,5

Лист Листов 1

МПС

Гипротракторостроительский завод
г. Ленинград

Изм. №	Подп. и дата	Изм. Лист	№ док. чм.	Подп.	Дата
		Разраб.	Семикина	8/1	6.5.86
		Проб.	Лопина	Ид	10.6.86
		Рук.	Лопина		
		ГИП	Соловьев	Соловьев	10.07.86
		Ч. контр.	Белявская	Белявская	12.08.86
		Науч. инж.	Степанов	Степанов	22.09.86

Копировал 8/23 - 09.86г.

Формат А4

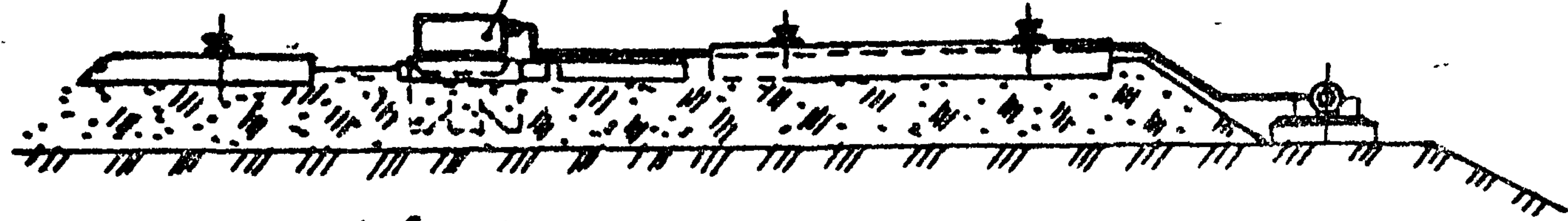
В 5,0 ГОСТ 19303-74
В ст 3сп ГОСТ 11637-79

Типовые проектные решения Выпуск 1 Часть 2
SDP-Б-080.86

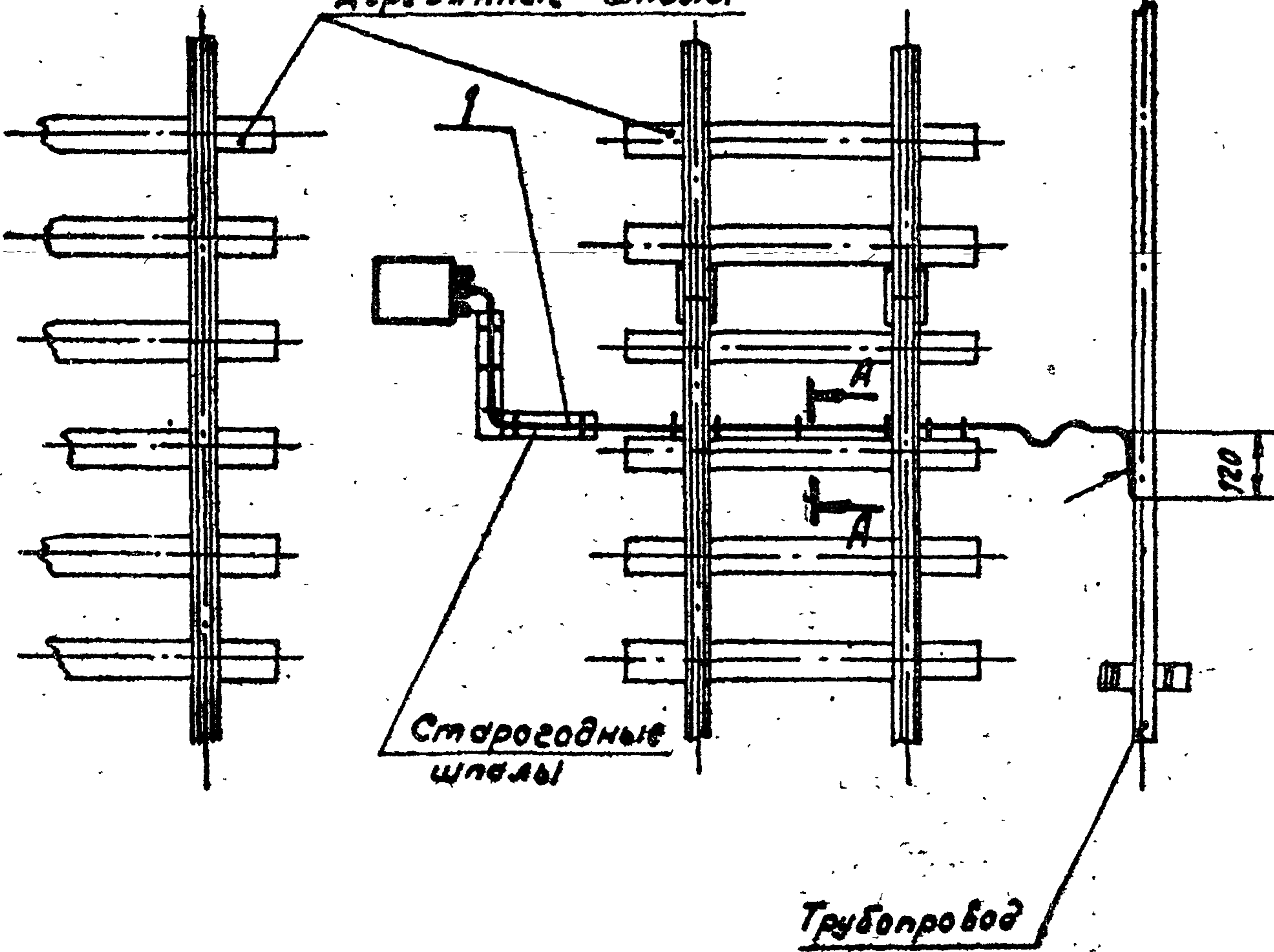
Лист №

Вариант 1

Дроссель-трансформатор



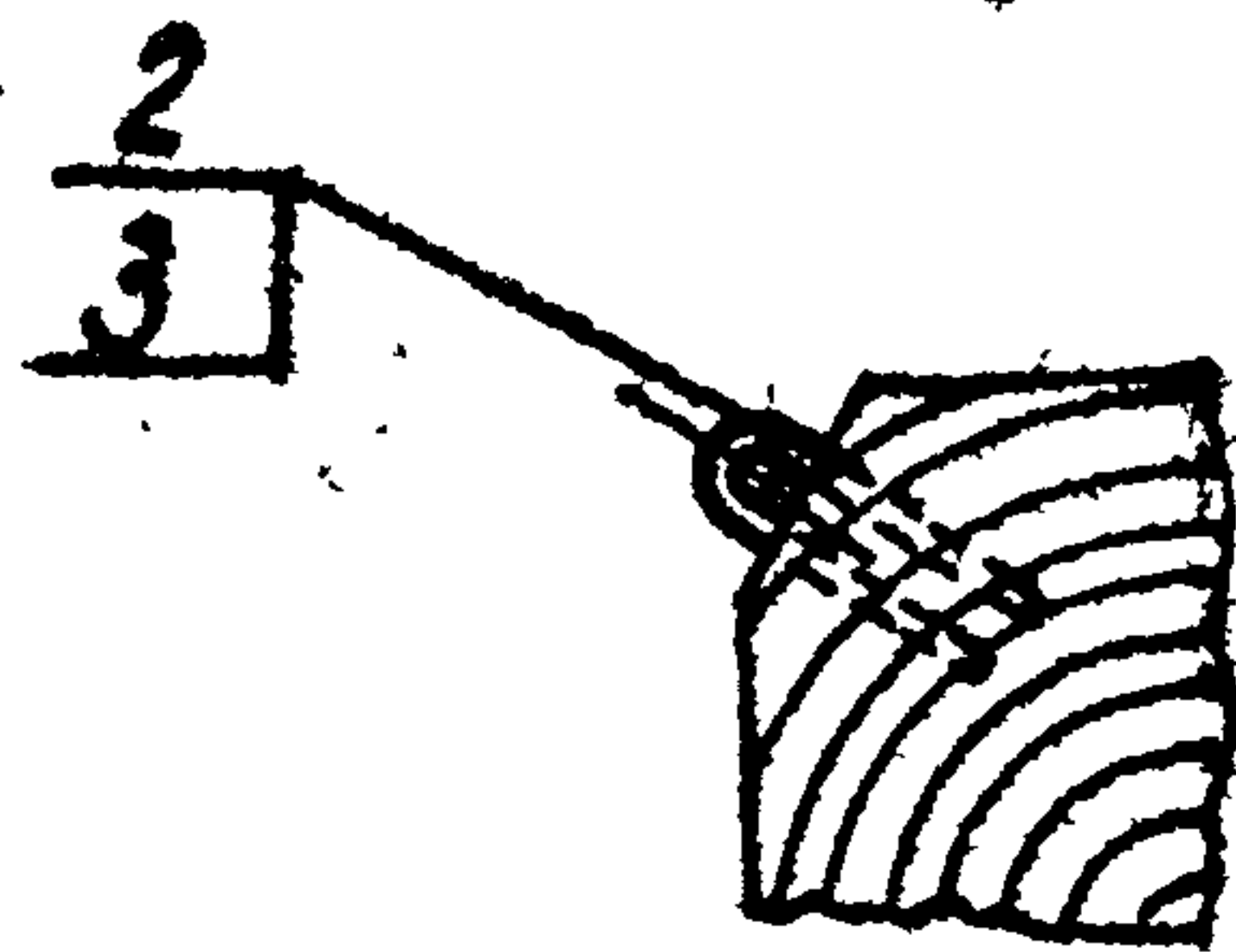
Деревянные шпалы



Старогодные шпалы

Трубопровод

A-A
М 1:20



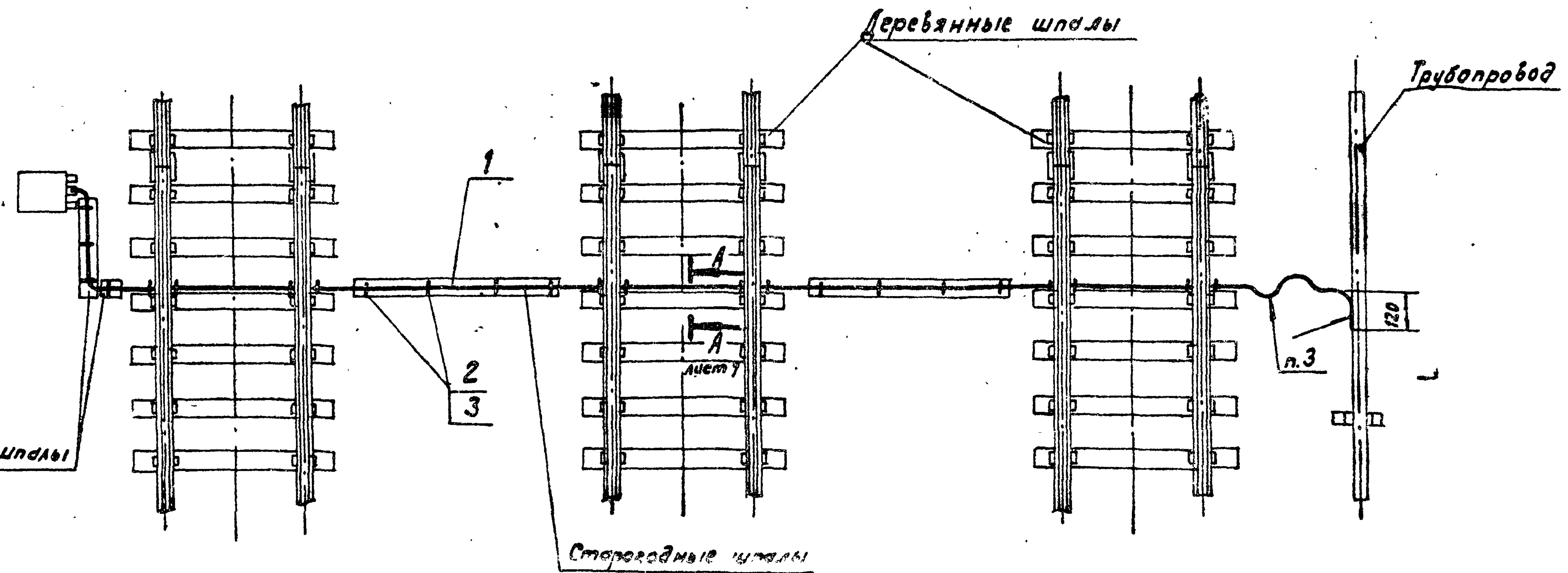
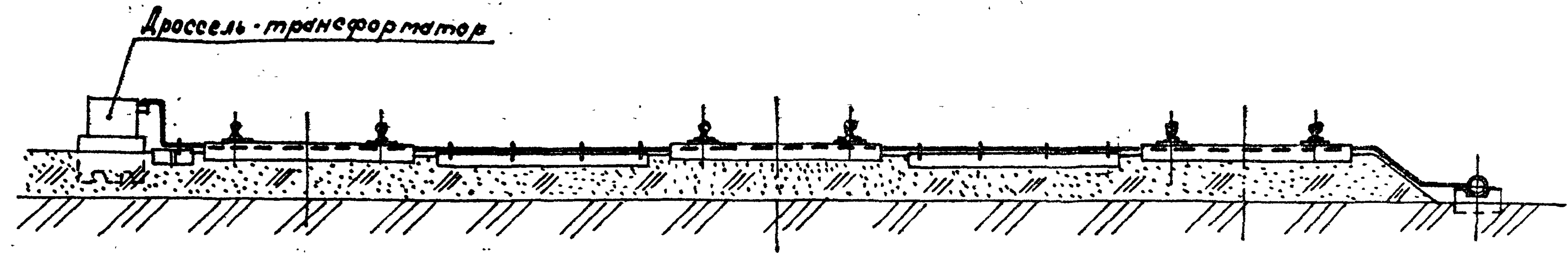
	Обозначение	Наименование		Примечание
1	ТО-167-54-00	Перемычка	1	длина по проекту
2	ТО-167-53-01	Скоба	*	
3		Трубка 3,31 Т8-40.12 ГОСТ 19034-82	*	0,1 кг
* Количество определяется по проекту.				

1. Сварка ручная дуговая.
2. Типовые перемычки дроссель-трансформатора, установленные у изолирующих стыков, на чертеже не показаны.
3. Заземляющий проводник поз. 1 уложить с запасом длины 400 мм для компенсации температурных перемещений трубопровода и угона шпал.
4. Трубку поз. 3 использовать в качестве бандажа под скобы поз. 2 при креплении проводника к деревянным шпалам.
5. При железобетонных шпалах проводник проложить под рельсами в изолирующих трубах (асбестоцементных, полимерных).
6. Заземление производить в соответствии с инструкцией по заземлению устройств электрооборудования на электрифицированных железных дорогах ЦЭ/УГТЗ.

				ТО-167-53-00 МЧ		
				Варианты заземления через дроссель-трансформатор.		
				Монтажный чертеж		
Лист	№ докум.	Подп.	Дата	Лист	Масса	Масштаб
Разраб. Семикова	И.И.К.	И.И.К.	И.И.К.	1	—	1:40
Проб. Мопина	И.И.К.	И.И.К.	И.И.К.	Лист 1 из 3		
Рис. Мопина	И.И.К.	И.И.К.	И.И.К.	МПС		
ГМП Володьев	И.И.К.	И.И.К.	И.И.К.	Гипротрансформация		
И.И.К. Беляева	И.И.К.	И.И.К.	И.И.К.	7. Ленинград		
И.И.К. Степанов	И.И.К.	И.И.К.	И.И.К.	Формат А3		

Копировал Из-41.867

Вариант 2

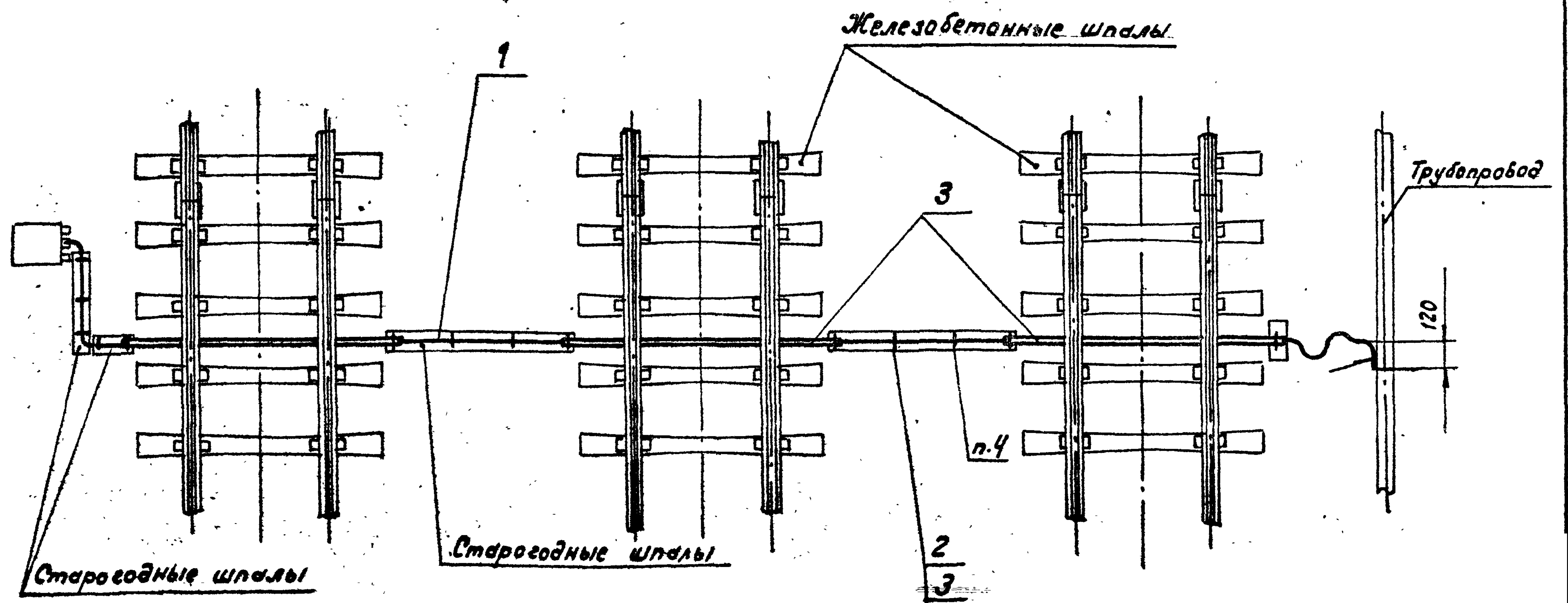
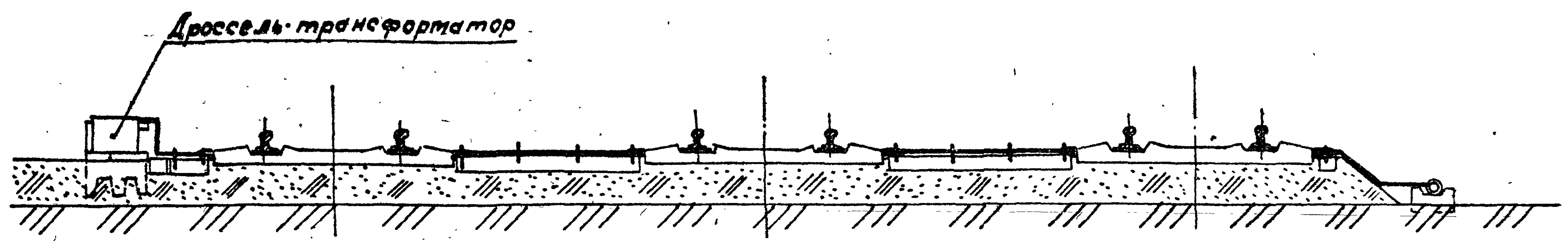


Выпуск 1 Часть 2
 Типовые проектные решения
 507-5-080.86

Лист 2

№ докум. 507-5-080.86				Т0-167-53-00 МЧ			Лист 2
Изд. лист № докум. 1100л. 1100л.				Контракт № 74-0986.			Формат А3

Вариант 3



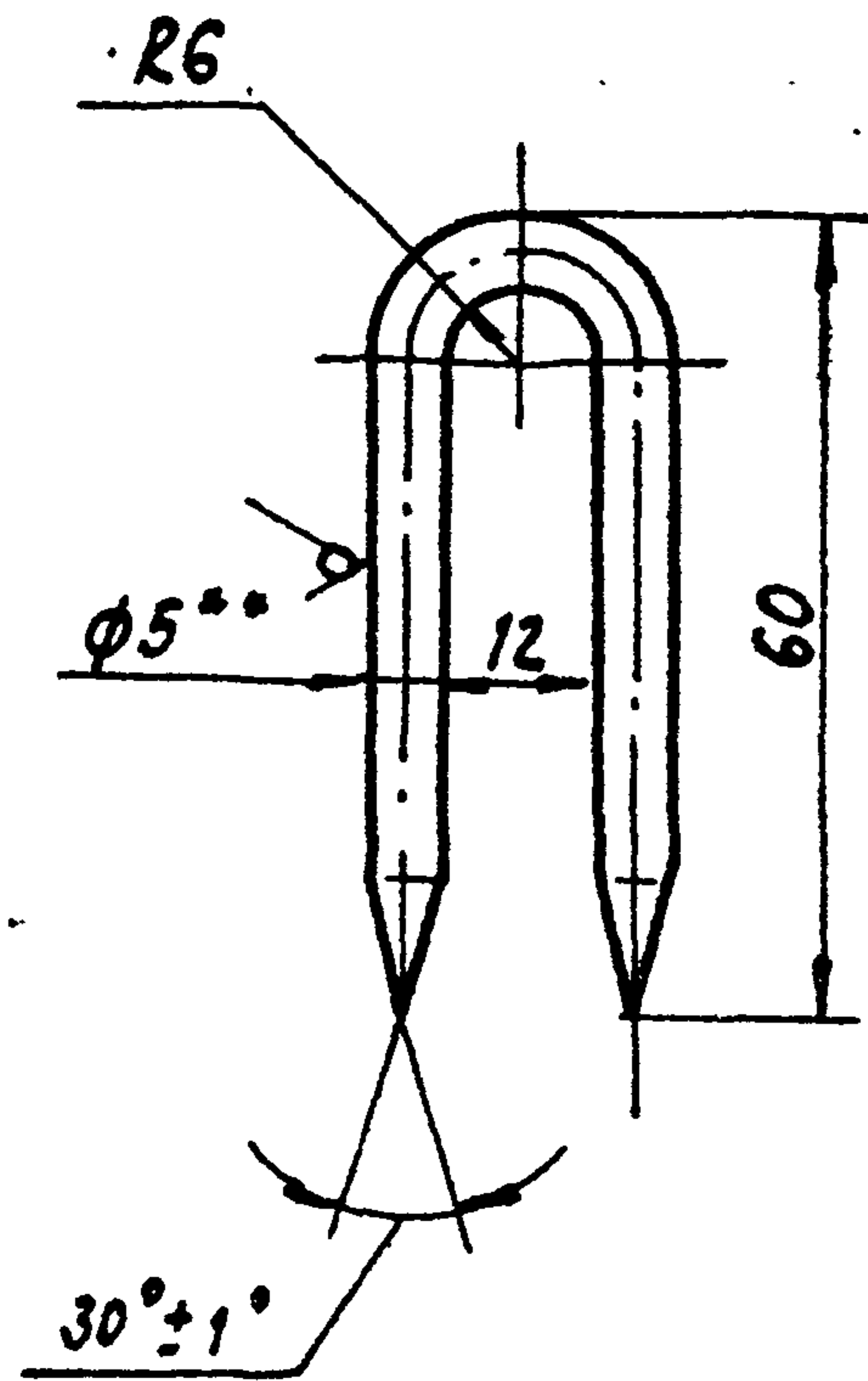
Выпуск 1 Часть 2

1000010 проектныс решения 501-5-080.86

Лист 3

Типовые проектные решения Выпуск 1 Часть 2

501-5-080.86



50
√(✓)

1. ** Размер для справок.
2. $\pm \frac{IT14}{2}$

ТО-157-53-01

Скоба

Лист	Масса	Масштаб
	0,018	1:1

Лист Листов 1

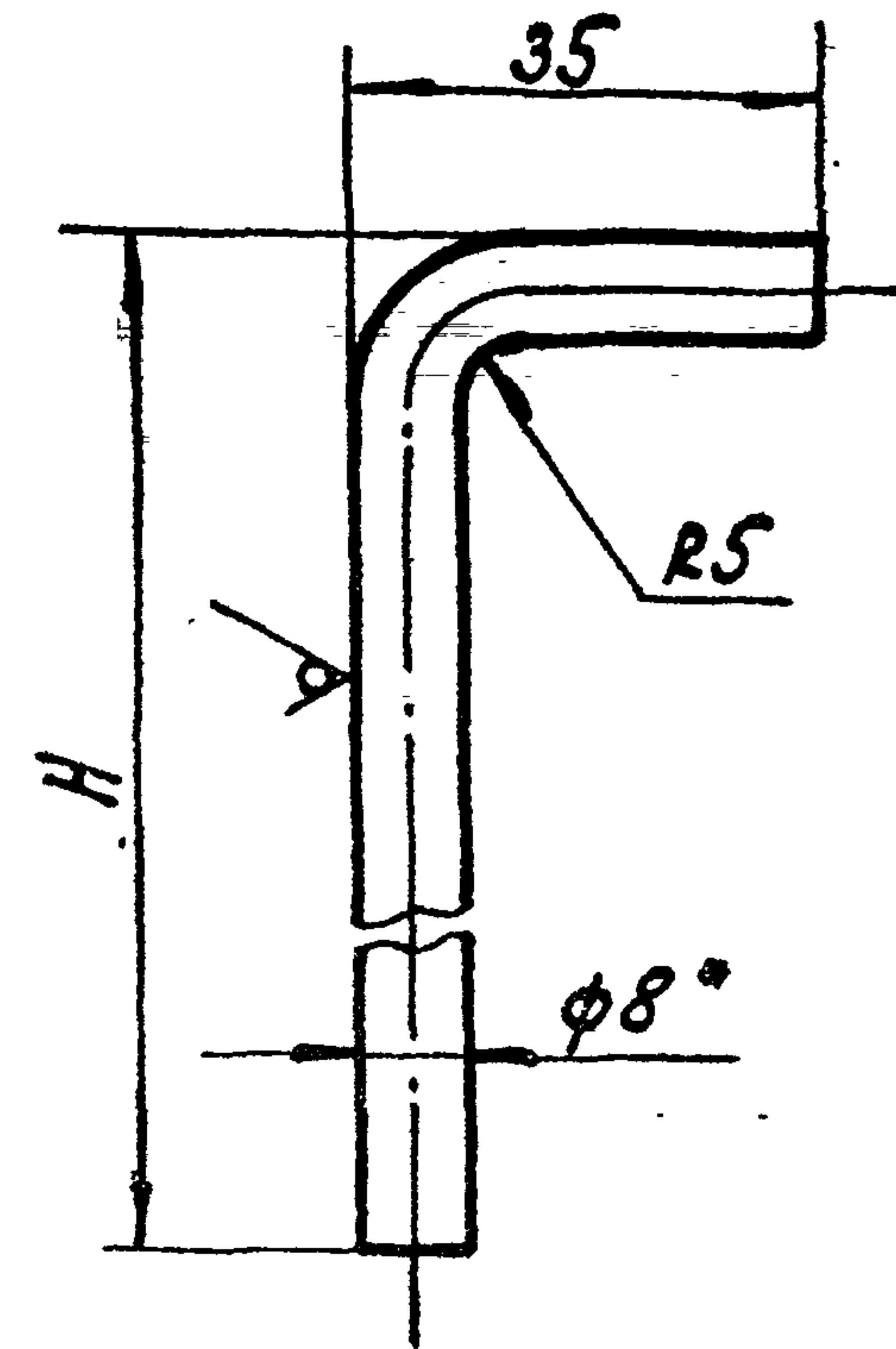
В-5 ГОСТ 2590-71 *
Круг В Ст 3 еп ГОСТ 535-79 *

Копировал ФЛС-09.86г.

Формат А4

Типовые проектные решения Выпуск 1 Часть 2

501-5-080.86



50
√(✓)

Обозначение	H, мм	Масса, кг
МГ-36-66-03	970	0,39
-01	1570	0,62

1. * Размер для справок.
2. h 14.

МГ-36-66-03

Стержень

Лист	Масса	Масштаб
	см.	—

Лист Листов 1

Проболка 8 Ст 3
ГОСТ 6727-80 *

Копировал ФЛС-09.86г.

Формат А4

Лист №

Изм.	Лист	№ докум.	Подп.	Дата
Разраб.	Семикин	И.Сем	5.07.86	
Проб.	Лапин	И.Л	4.07.86	
Рук.	Лапин			
ГИП	Соловьев	Солов	10.07.86	
И. контр.	Белявская	Беляв	14.07.86	
Нач. отд.	Степанов	И.Степ	22.07.86	

Лист №

Изм.	Лист	№ докум.	Подп.	Дата
Разраб.	Семикин	И.Сем	5.07.86	
Проб.	Лапин	И.Л	10.07.86	
Рук.	Лапин			
ГИП	Соловьев	Солов	10.07.86	
И. контр.	Белявская	Беляв	14.07.86	
Нач. отд.	Степанов	И.Степ	22.07.86	

Выпуск 1 Часть 2
Выпуск 1 Часть 2
Типовые проектные решения
501-5-080.86

Формат Зона	Поз.	Обозначение	Наименование	Кол.	Приме- чание
			<u>Документация</u>		
АУ		ТО-167-54-00 СБ	Сборочный чертеж		
			<u>Детали</u>		
БУ	1	ТО-167-54-01	Плоская Лист 65 ГОСТ 19903-74* В СтЗен ГОСТ 14637-79 (30x110) h 14	1	
БУ	2	ТО-167-54-02	Пруток Круг В 10 ГОСТ 2590-71* В СтЗен ГОСТ 535-79* L - по проекту	1	Для пере- менного тока
БУ	3	ТО-167-54-03	Пруток Круг В 12 ГОСТ 2590-71* В СтЗен ГОСТ 535-79* L - по проекту	1	Для пос- тоянно- го тока

Изм. №	Дата	Изм. №	Дата	Изм. №	Дата	Изм. №	Дата
Разраб.	Семикина	И.Сем	10.86	Лист	Лист	Листов	1
Проб.	Лопина	И.Л	10.86	МПС Супротрансэнергобазы г. Ленинград			
Рук.	Соловьев	В.С	10.86				
Н. контр.	Белявская	Л.Б	10.86				
Науч. инж.	Степанов	А.И	10.86				

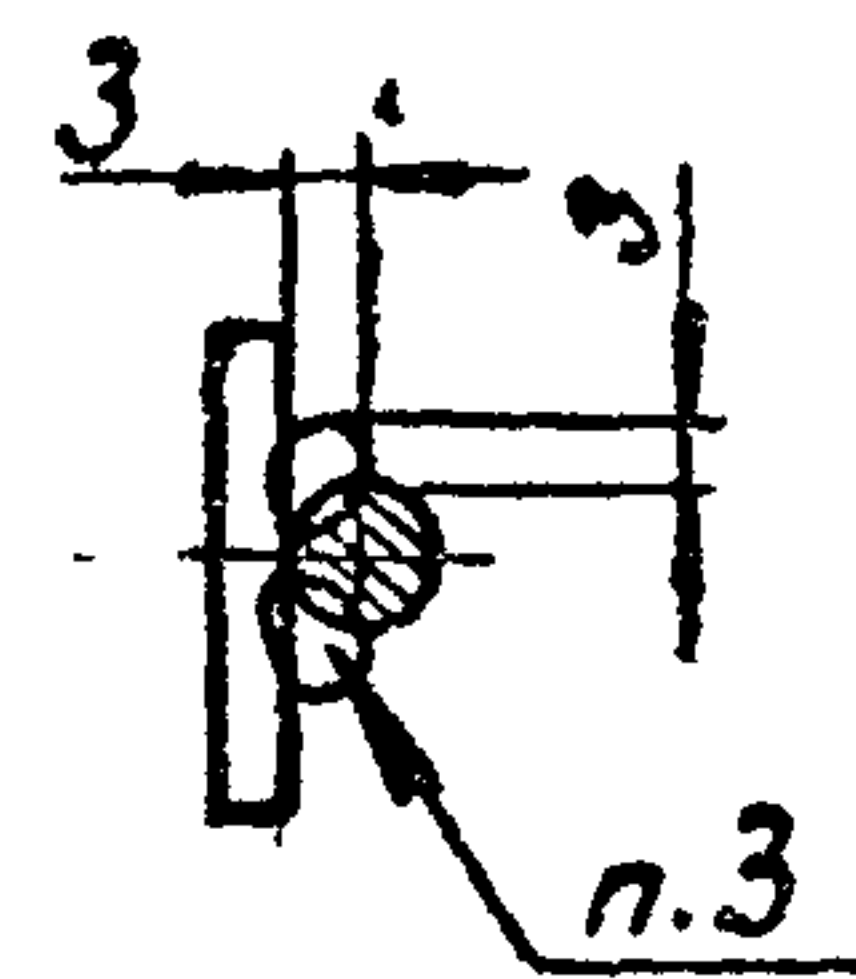
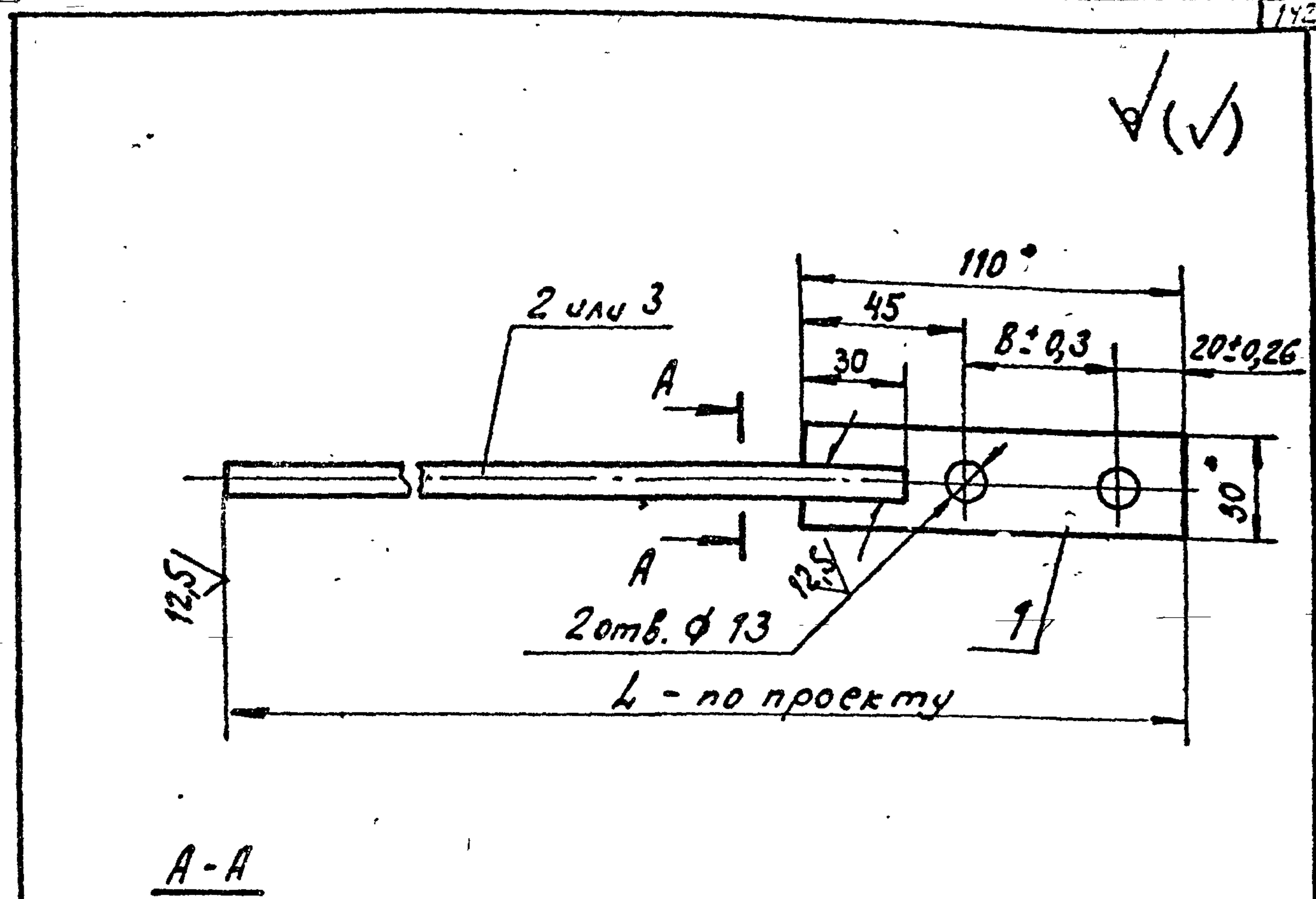
ТО-167-54-00

Перемычка

Копирован 15.09.86г.

Формат АУ

Выпуск 1 Часть 2
Выпуск 1 Часть 2
Типовые проектные решения
501-5-080.86



- * Размеры для справок.
- Н14, ± 1/14.
- Сварка ручная дуговая.
- Размер В определяется по дроссель-трансформатору.

				ТО-167-54-00 СБ		
Изм. №	Дата	Изм. №	Дата	МПС Супротрансэнергобазы г. Ленинград		
Разраб.	Семикина	И.Сем	10.86			
Проб.	Лопина	И.Л	10.86			
Рук.	Лопина	И.Л	10.86			
Гип	Соловьев	В.С	10.86	Лист 1 Листов 1		
Н. контр.	Белявская	Л.Б	10.86			
Науч. инж.	Степанов	А.И	10.86			

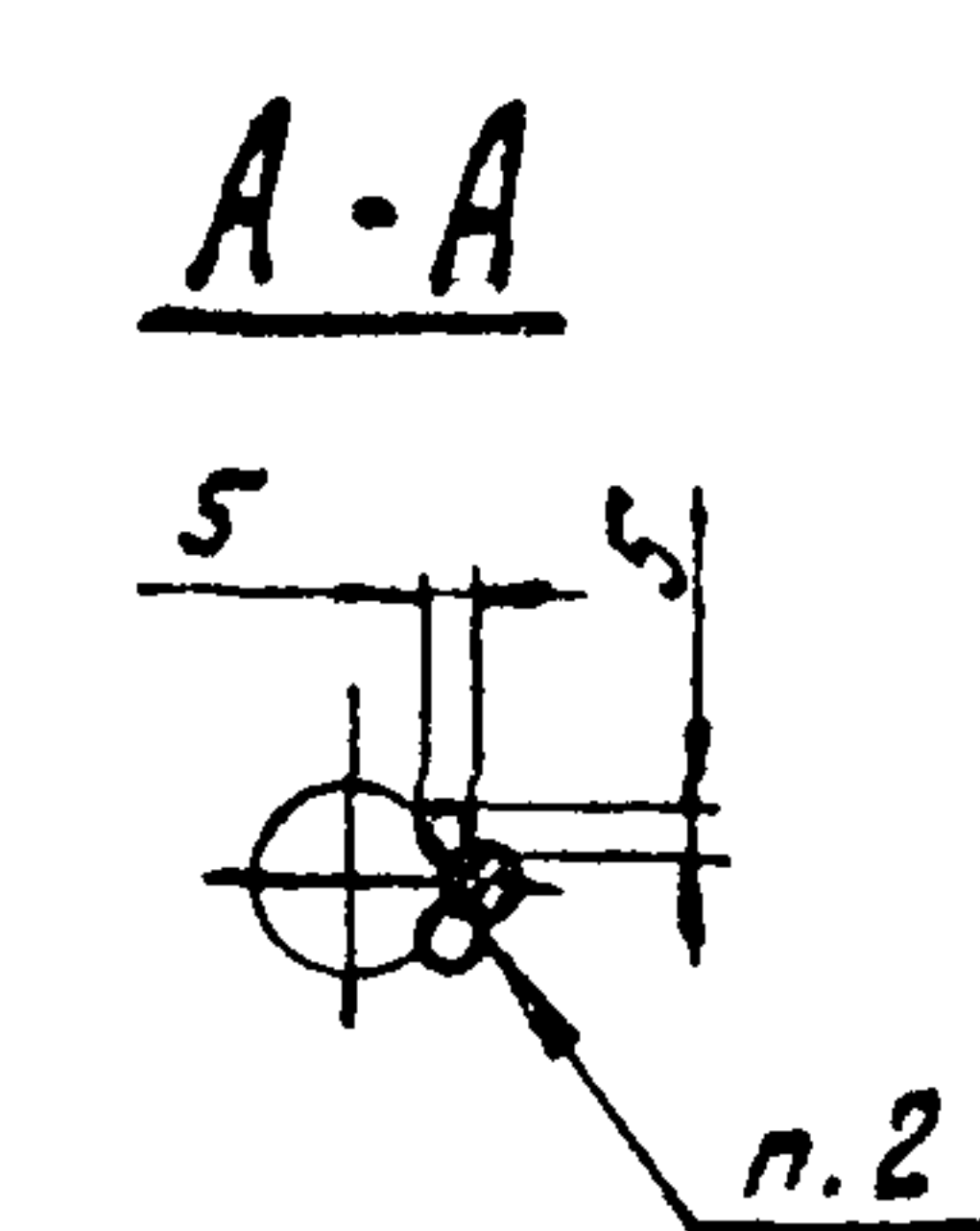
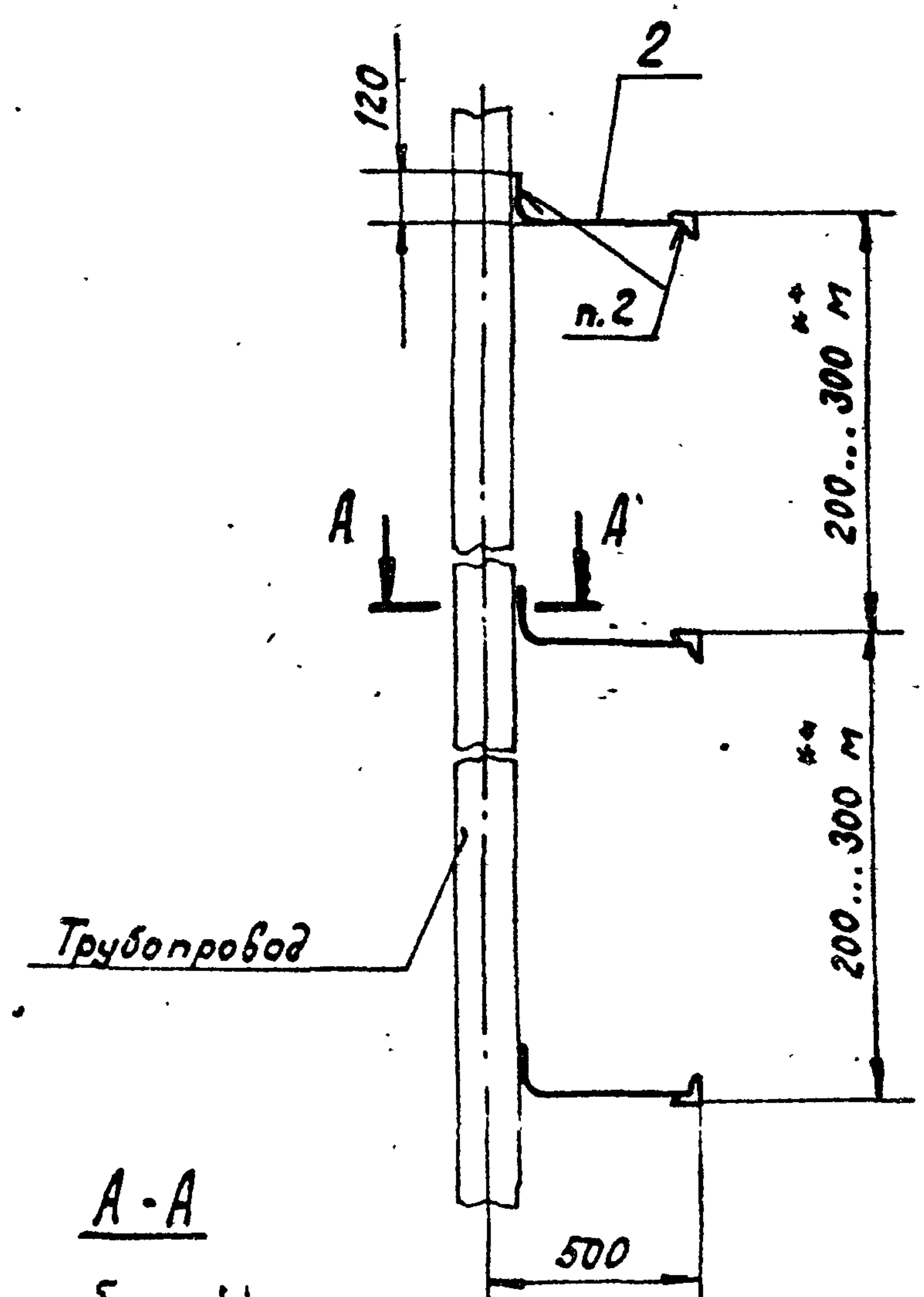
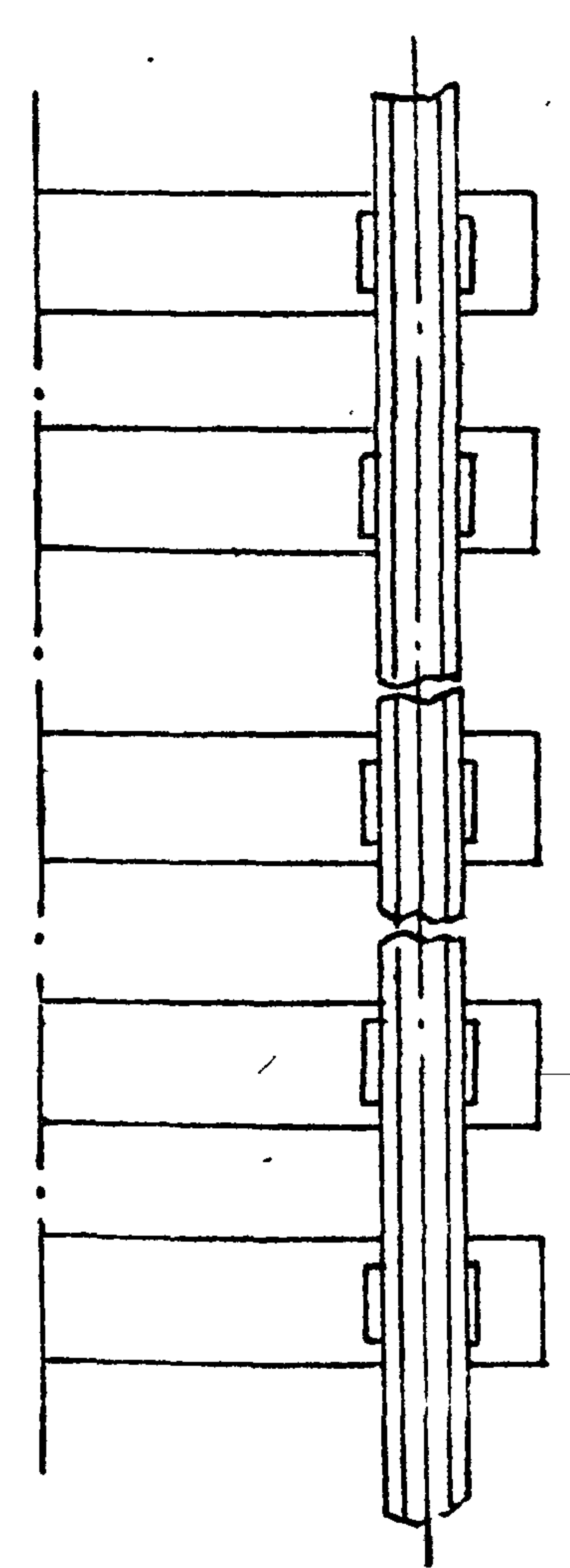
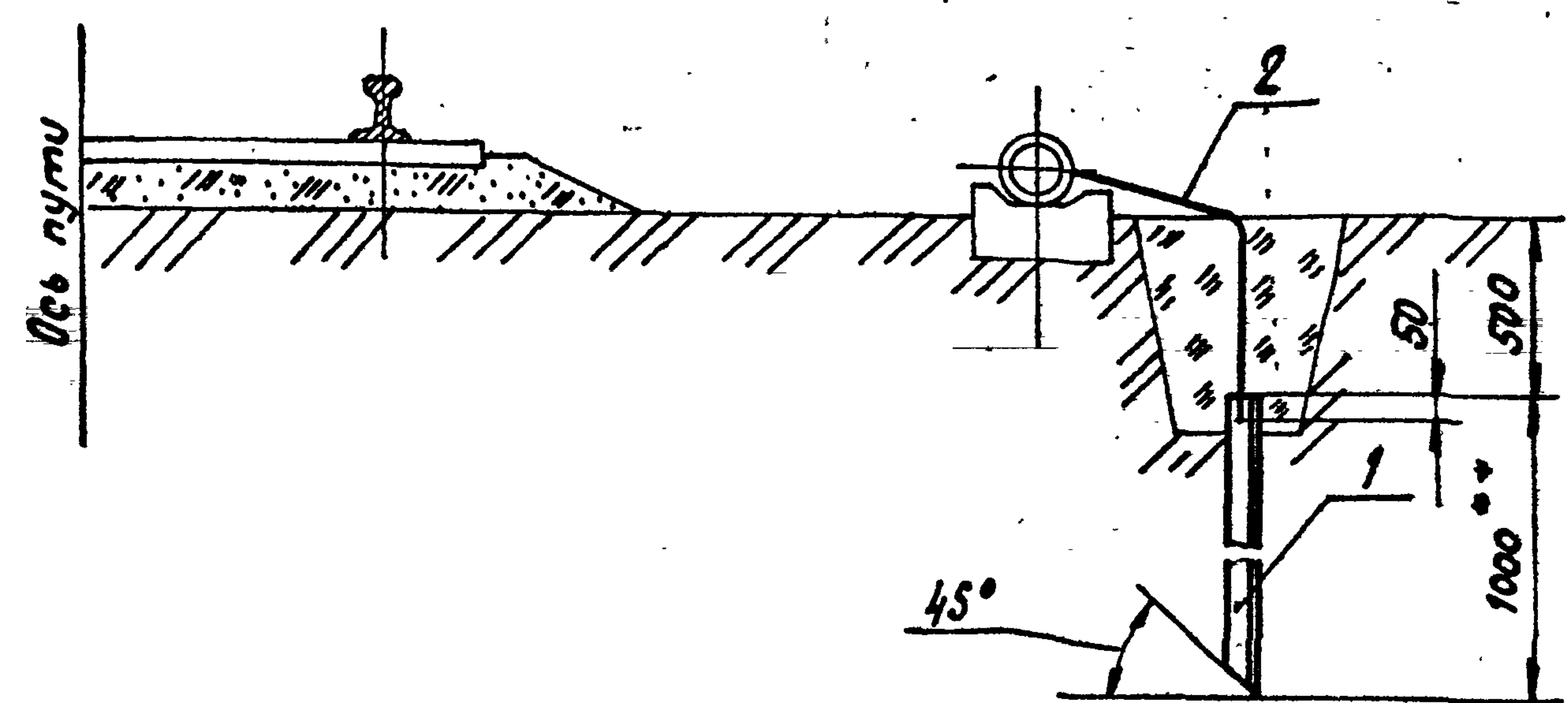
Перемычка

Сборочный чертеж

Копирован 15.09.86г.

Формат АУ

Типовые проектные решения 501-5-080.86 Выпуск 1 Часть 2



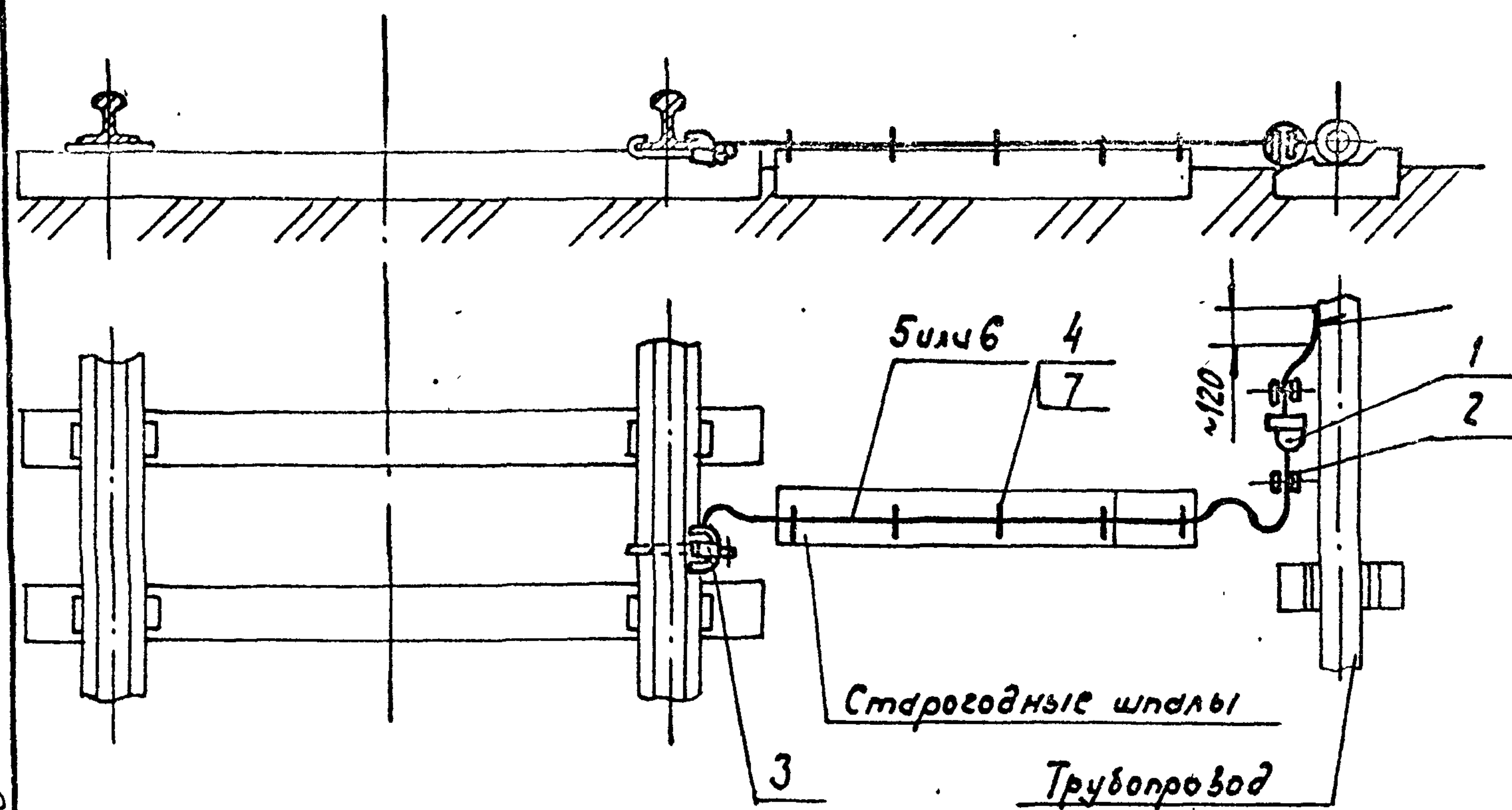
Поз.	Обозначение	Наименование	Кол.	Примечание
1	ТО-167-55-01	Заземлитель	***	37,7 кг
		Углок Б-50x50x5 ГОСТ 8509-72		
		8 ст 3сп ГОСТ 535-79**		
		L = (1000 ± 1,15) мм		
2	ТО-167-55-02	Пруток	***	1,26 кг
		В 10 ГОСТ 2590-71*		
		Круг 8 ст 3сп ГОСТ 535-79**		
		L = (1600 ± 1,55) мм		
*** Количество определяется по проекту.				

- 1.** Размеры для справок.
2. Сварка ручная дуговая.
3. Для забивки заземлителей поз. 1 вырыть углубления. После соединения прутков поз. 2 с заземлителями поз. 1 засыпать грунтом, не содержащим строительного мусора.
4. Пруток поз. 2 уложить с запасом длины 400 мм для компенсации температурных перемещений.
5. Заземление производить в соответствии с Инструкцией по заземлению устройств электрооборудования на электрифицированных железных дорогах ЦЭ/4173.

Подг. и дата

ТО-167-55-00М4				Лист	Масса	Масштаб
Изм.	Лист	№ докум.	Подп.	Дата		
Разраб.	Семикова	К.С.	К.С.	26.08		1:20
Проб.	Лапина	И.К.	И.К.	26.08		
Рук.	Лапина					
ГИП	Соловьев	С.В.	С.В.	2007.08		
Н.контр.	Беляева	Т.В.	Т.В.	1.07.06		
Нач. отд.	Степанов	В.И.	В.И.	14.09.01		
Заземление при переменном токе и при автономной тяге				Лист	Листов	1
Монтажный чертеж				МПС Институт железных дорог г. Ленинград		
Копирован, 2009.09.06.				Формат А3		

Выпуск 1 Часть 2
Типовые проектные решения
501-5-080.86



6. В местах присоединения проводника к рельсу при переменном токе должен устанавливаться знак опасности (черт. ЛК-060-02 ЛЭМЗ).

7. Заземление производить в соответствии с Инструкцией по заземлению устройств электроснабжения на электрифицированных железных дорогах ЦЭ/ЧПЗ.

№п.п.	Обозначение	Наименование	Кол.	Примечание
1	КС-036.00.000	Искровой промежуток ИПМ-62-2У1	1	
2	КС-066-68	Зажим пластинчатый	2	
3	КС-124-1-68	Клемма заземления	1	
4	ТО-167.56-01	Скоба	1	
5		круг В10 ГОСТ 2590-71* вст 3сп ГОСТ 535-75*	**	Для переменного тока
6		круг В12 ГОСТ 2590-71* вст 3сп ГОСТ 535-79*	**	Для постоянного тока
7		Трубка 3.31. ТВ 40.12 ГОСТ 19034-82	**	
** количества определяются по проекту.				

1. Заземляющий проводник выполняется стальным прутком поз.5 для переменного тока и поз.6 для постоянного тока.
2. Заземляющий проводник приварить к клемме заземления поз.3 и к трубопроводу. Сварка ручная дуговая.
3. Заземляющий проводник уложить с запасом длины 400мм для компенсации температурных перемещений трубопровода и угла шпал.
4. Трубку поз.7 использовать в качестве бандажа под скобы поз.4 при креплении проводника к деревянным шпалам.
5. Установку клемм заземления производить вне предела расположения стыковых рельсовых накладок.

Лист № 1 из 1

				ТО-167-56-00МЧ				
Изм.	Лист	№ докум.	Подп.	Дата	Заземление через искровой промежуток Монтажный чертеж	Лист	Масштаб	Масштаб
Разраб.	Семикин	И.Сем	И.Сем	16.08.86		—	—	
Проб.	Лопина	И.Сем	И.Сем	16.08.86		—	—	
Руч.	Лопина	И.Сем	И.Сем	16.08.86		—	—	
ТИП	Соловьев	Соловьев	Соловьев	16.08.86	МПС Гипротрансизмалебязь г. Ленинград			
Н.контр.	Белявко	Соловьев	Соловьев	16.08.86				
Нач.отд.	Степанов	Соловьев	Соловьев	16.08.86				
Копировал 16.08.86.						Формат А3		

Типовые проектные решения
 Выпуск 1 Часть 2
 501-5-080.86

Формат Зона	Пос.	Обозначение	Наименование	Кол.	Примечание
			<u>Документация</u>		
A3		МГ-36-62-00 СБ	Сборочный чертеж		
			<u>Детали</u>		
A4	1	МГ-36-62-01	Кольцо	2	
A4	2	МГ-36-62-02	Кольцо	1	
A4	3	МГ-36-62-03	Кольцо	2	
A4	4	МГ-36-62-04	Скоба	4	
			<u>Материалы</u>		
	5		Бетон 300	0,026 м ³	

МГ-36-62-00

Подушка

Лит. Лист Листов
 МПС
 Гипротрансусигнализация
 г. Ленинград

Копировал 07.86.

Формат А4

Типовые проектные решения
 Выпуск 1 Часть 2
 501-5-080.86

Формат Зона	Пос.	Обозначение	Наименование	Кол.	Примечание
			<u>Документация</u>		
A3		МГ-36-63-00 СБ	Сборочный чертеж		
			<u>Детали</u>		
B4	1	МГ-36-63-01	Скоба Проволока 5 СтЗ ГОСТ 6727-80 L = 480-1,55 мм	2	0,074 кг
B4	2	МГ-36-63-02	Скоба Проволока 5 СтЗ ГОСТ 6727-80 L = 620-1,75 мм	2	0,09 кг
B4	3	МГ-36-63-03	Стержень Проволока 5 СтЗ ГОСТ 6727-80 L = 50-0,62 мм	8	0,008 кг
			<u>Материалы</u>		
	4		Бетон - 300	0,006 м ³	

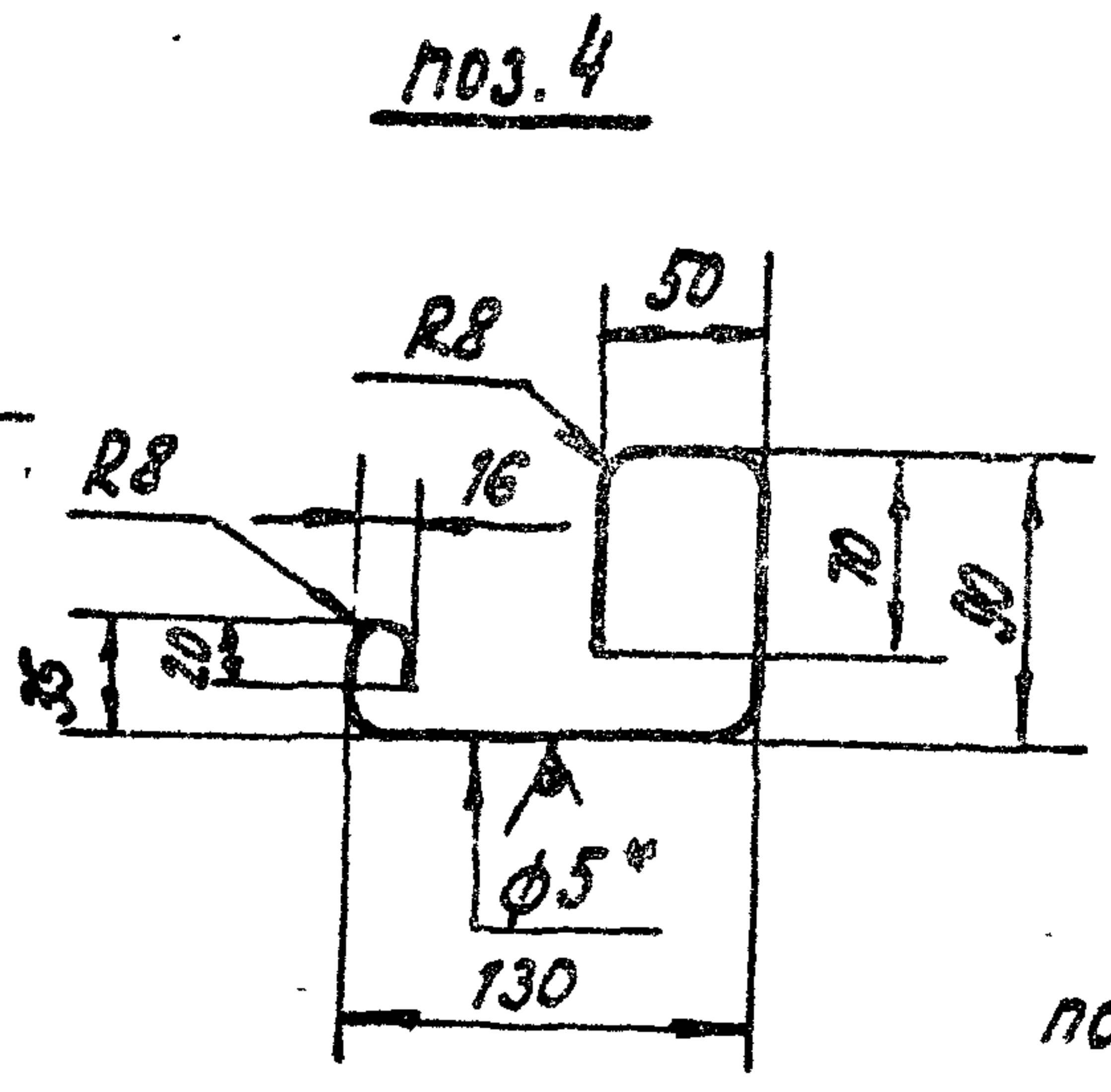
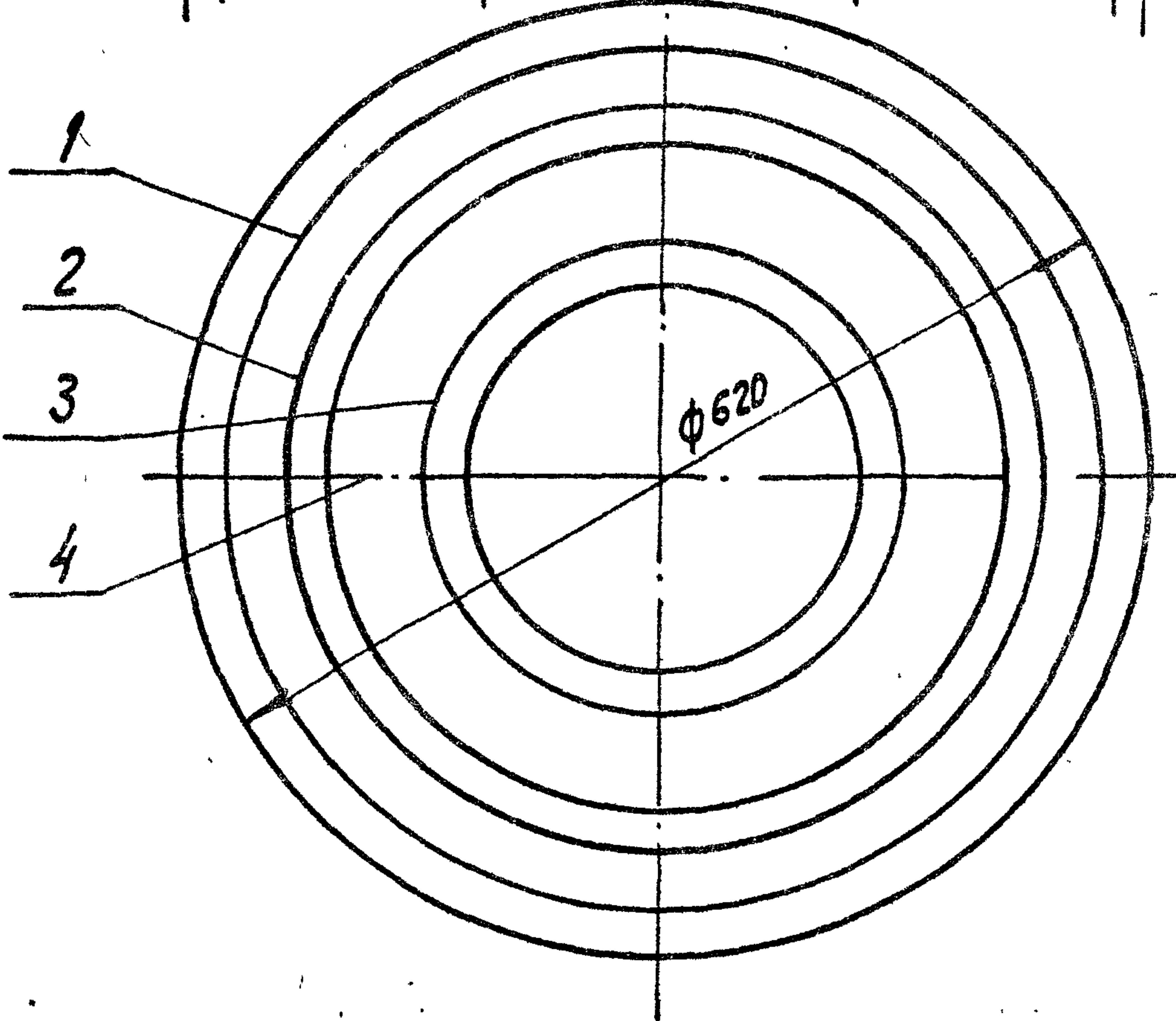
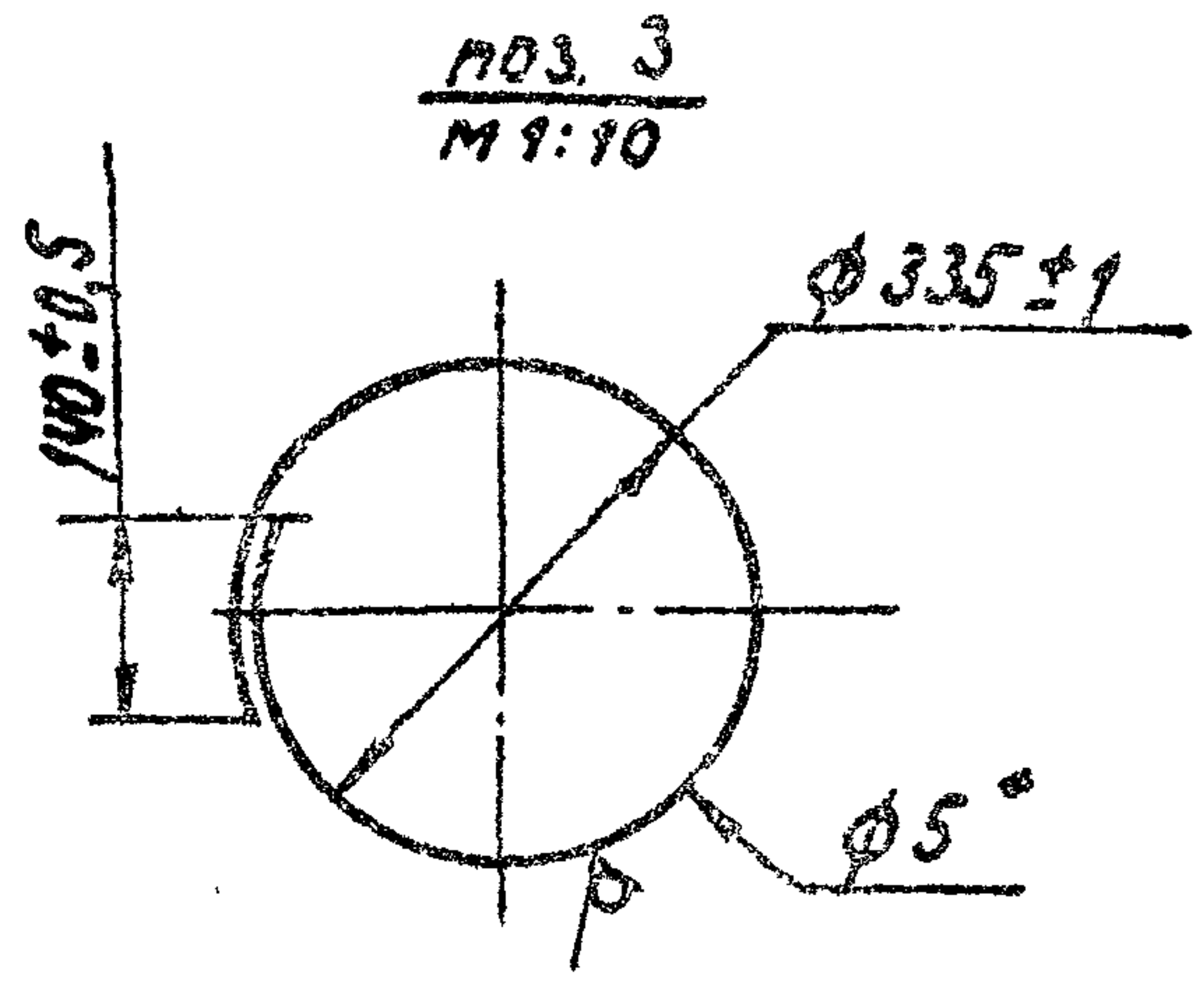
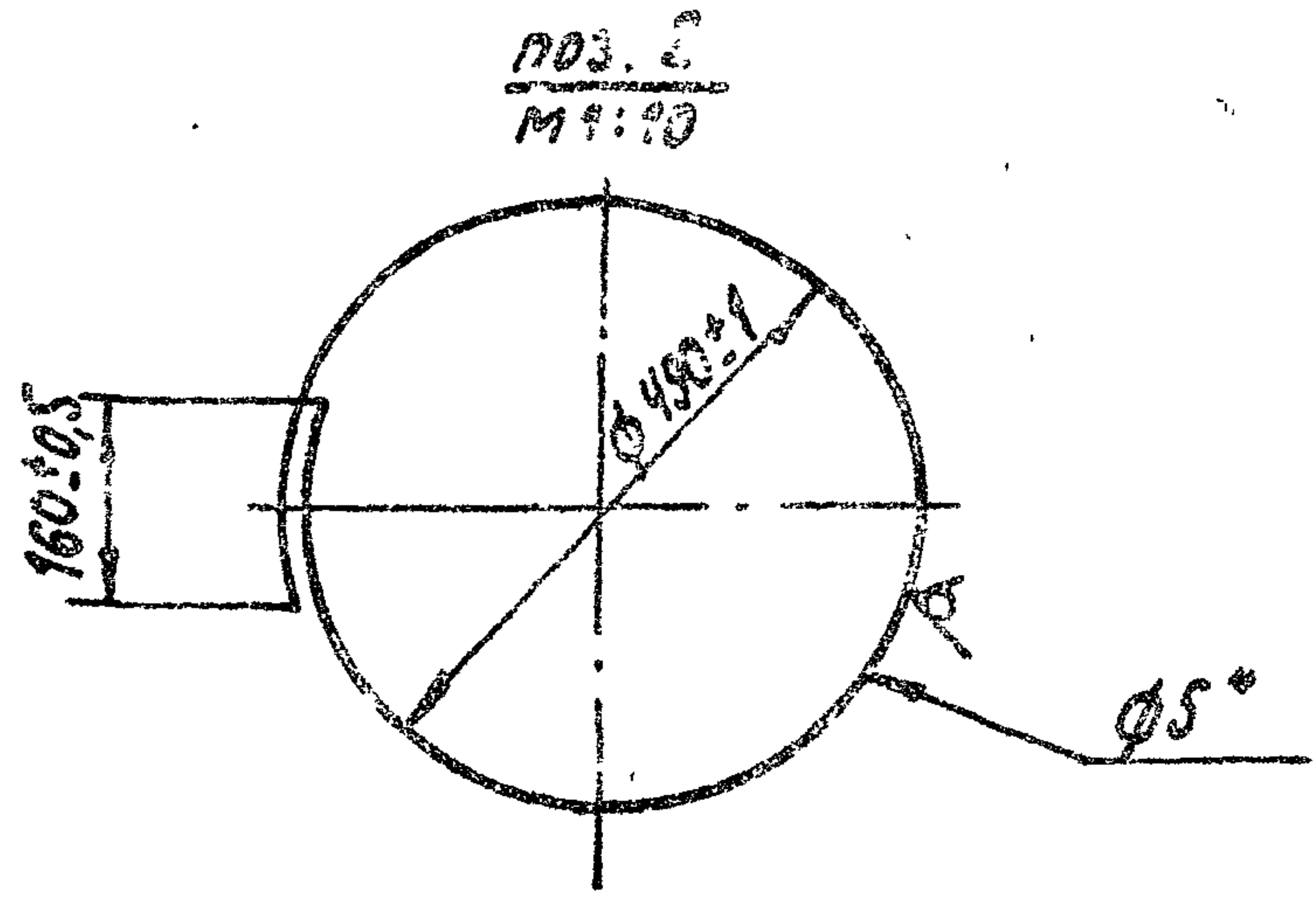
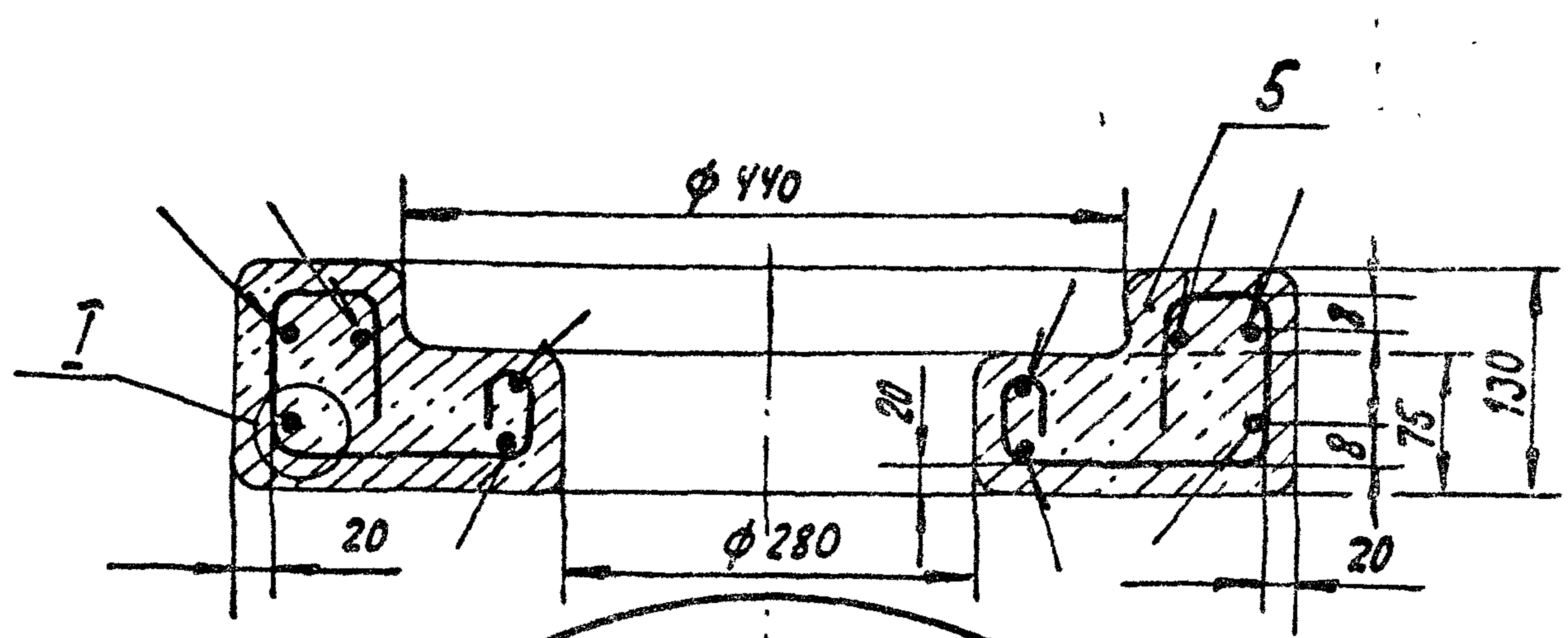
МГ-36-63-00

Стойка для
трубопровода
тип I

Лит. Лист Листов
 МПС
 Гипротрансусигнализация
 г. Ленинград

Копировал 07.86.

Формат А4

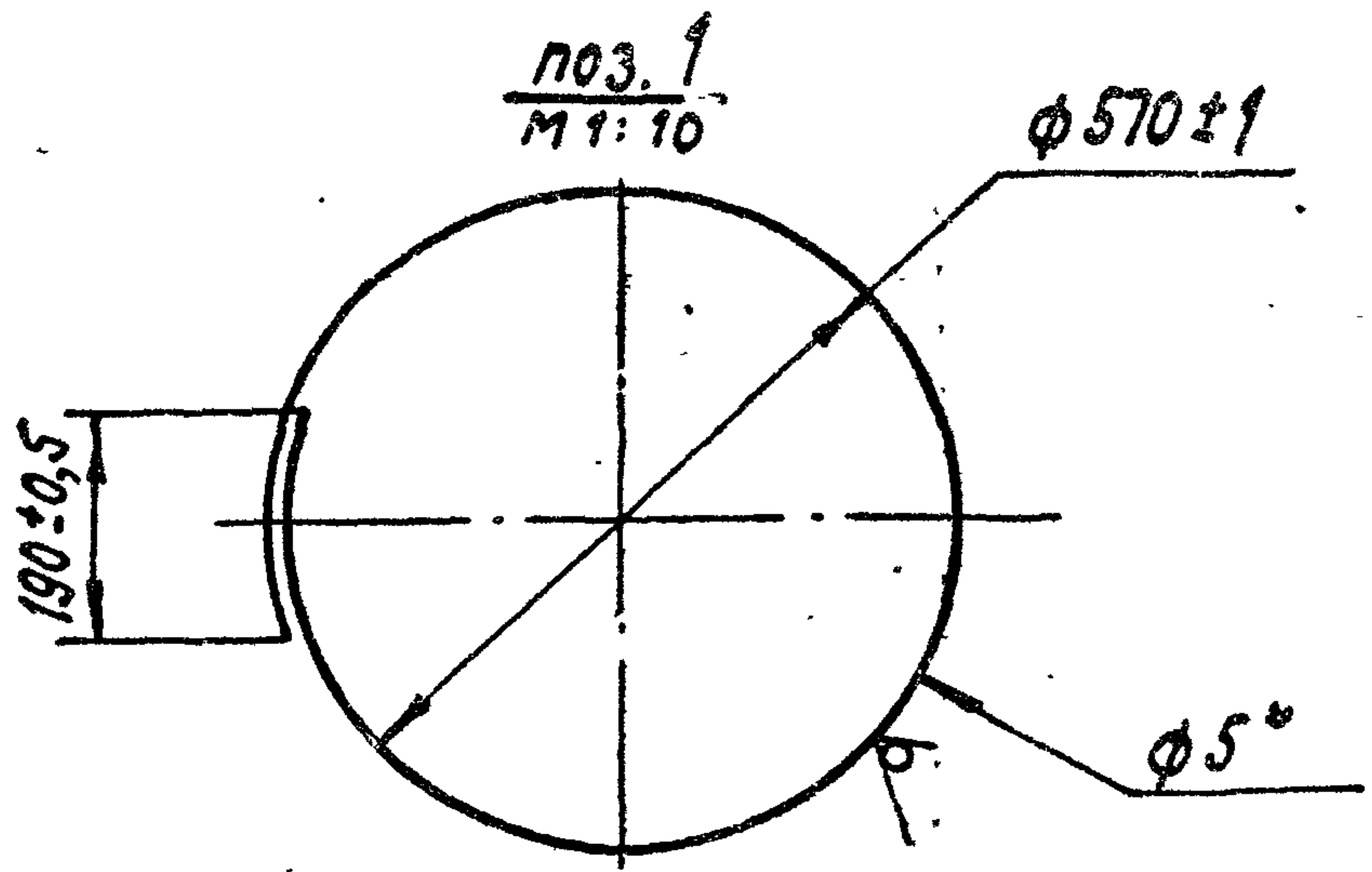
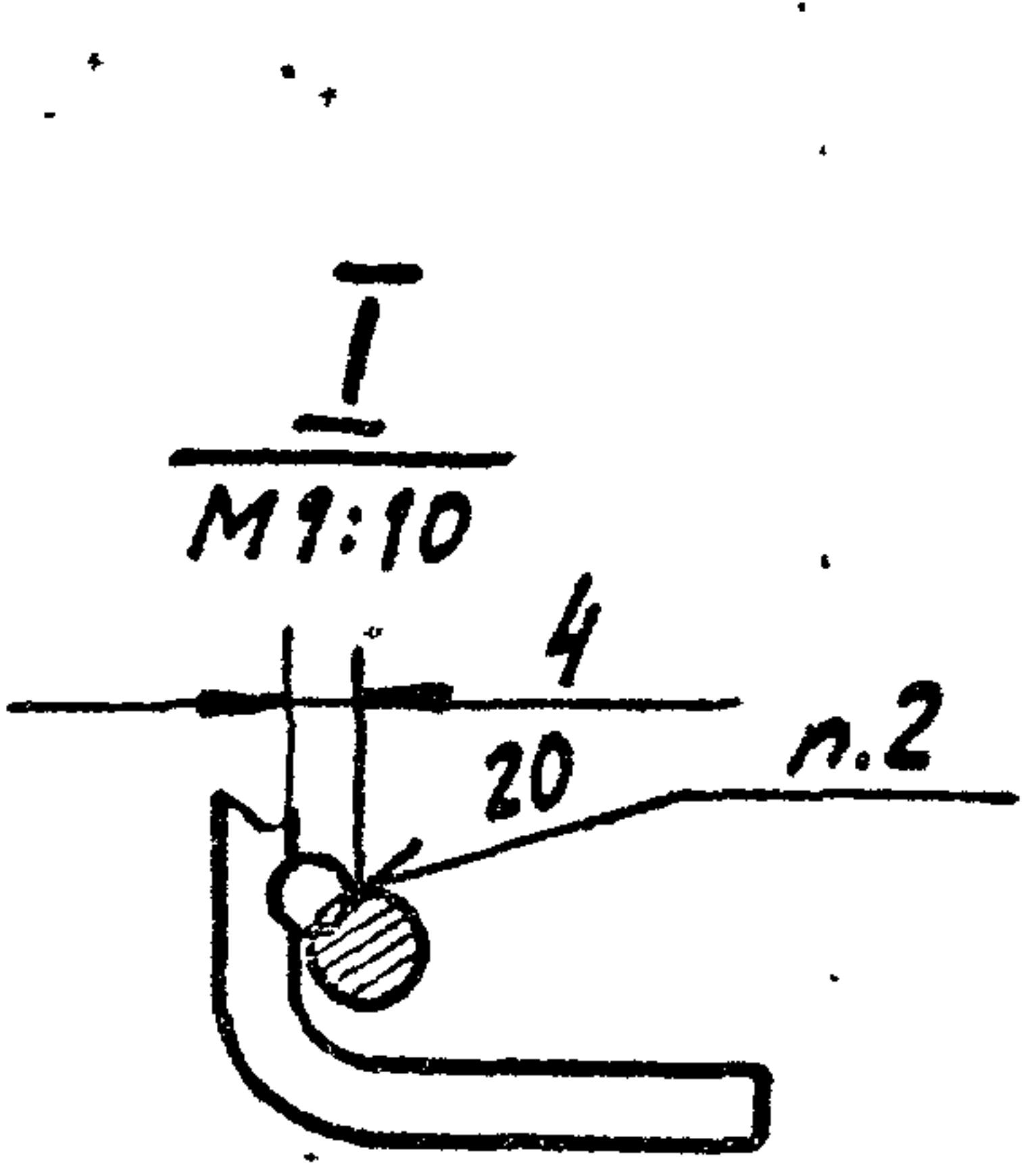


Техническая характеристика

- | | |
|------------------|----------------------|
| 1. Марка бетона | 300 |
| 2. Объем бетона | 0,026 м ³ |
| 3. Масса бетона | 0,058 т |
| 4. Масса металла | 1,41 кг |

Технические требования

1. Марка бетона по прочности на сжатие - 300, по водонепроницаемости - В2, морозостойкости Мрз - 100.
 2. Сварка ручная дуговая.
 3. Покрытие холодная битумная грунтовка с последующей покраской битумом марки БН 70/30 по ГОСТ 6617-76 или БНИ-IV по ГОСТ 9812-74.
- Битумная грунтовка должна быть изготовлена из битума, растворенного в бензине в соотношении 1:3 по объему или 1:2 по массе.



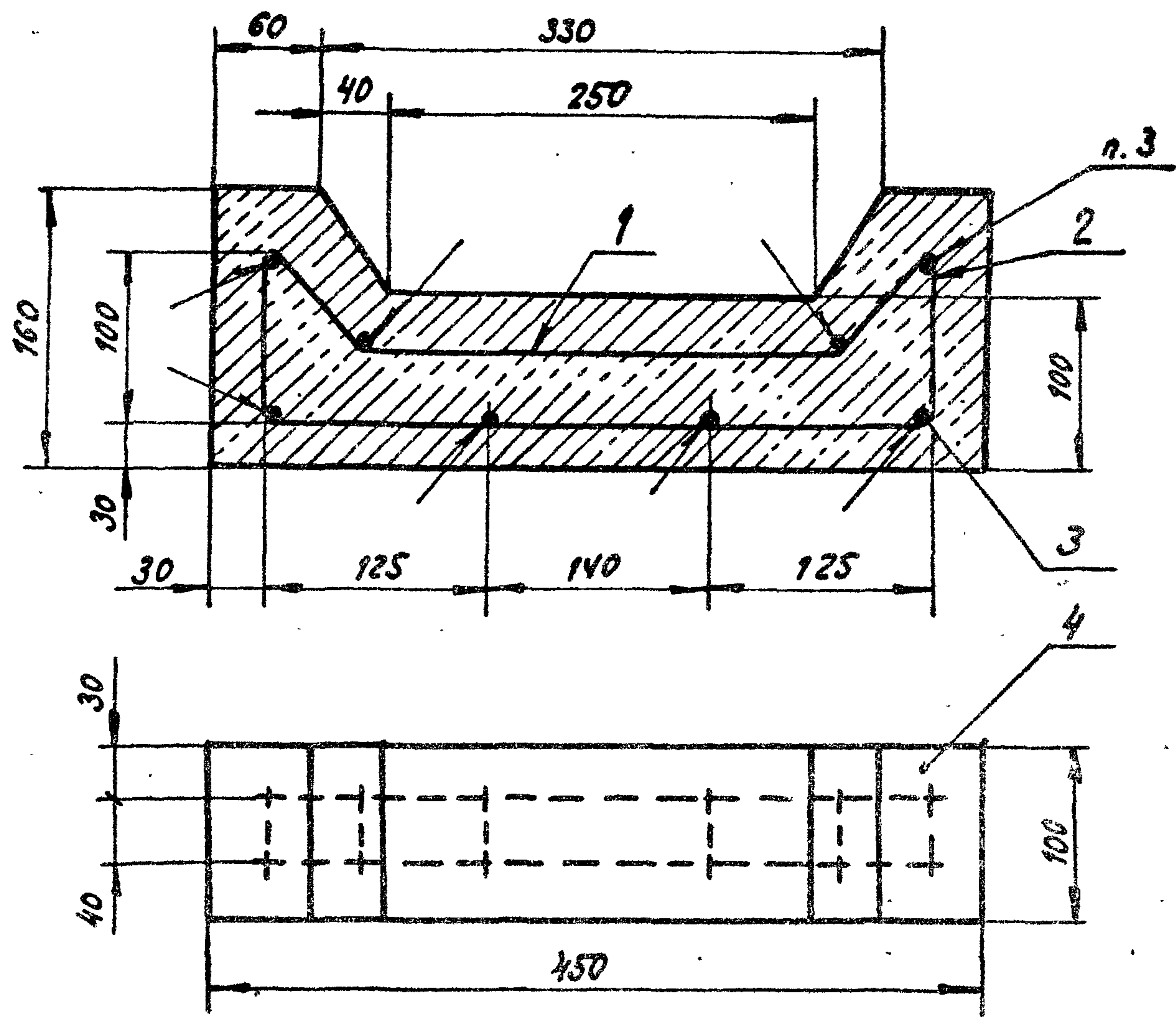
				МГ-36-62-00СБ	
Подушка				Лит.	Масса
Оборотный чертеж				59,4	1:5
				Лист	Листов 1
				МПС	
				Гипротрансисигналсбзжс	
				г. Ленинград	

Изм.	Лист	№ докум.	Подп.	Дата
Разр.	Семичина	Алекс	10.86	
Проб.	Малина	Ил	11.86	
Рук.	Малина			
ГИП	Соловьев	Тол	30.86	
Н.контр.	Белявская	Треть	12.86	
Нач. отд.	Степанов	Юши	11.86	

Ш.б. № Подп. и дата

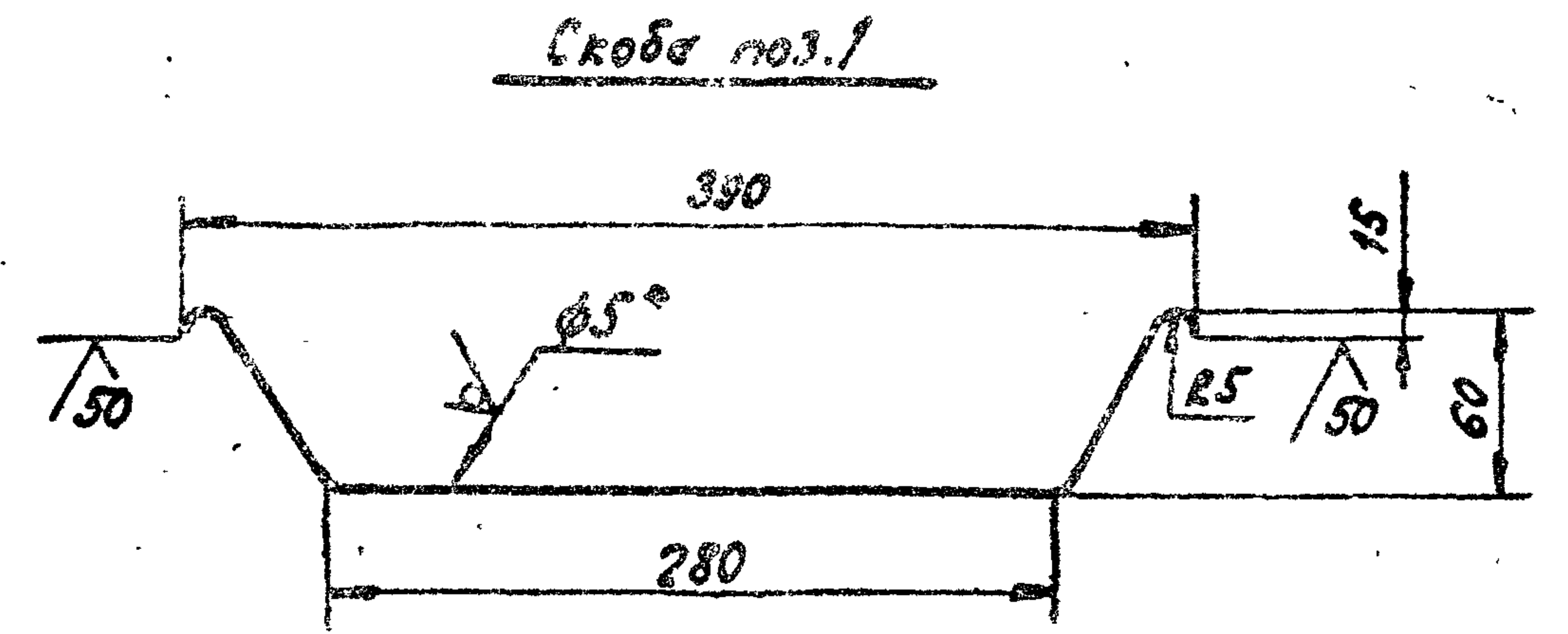
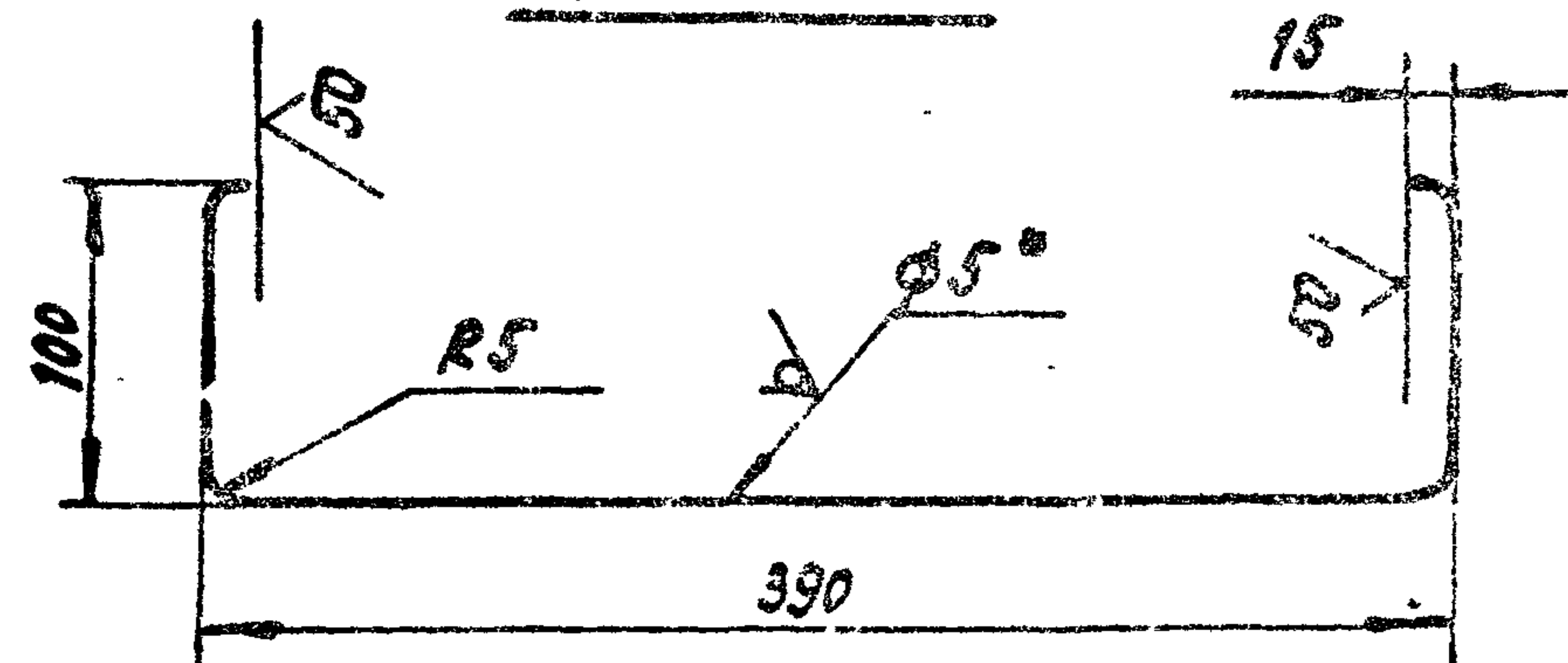
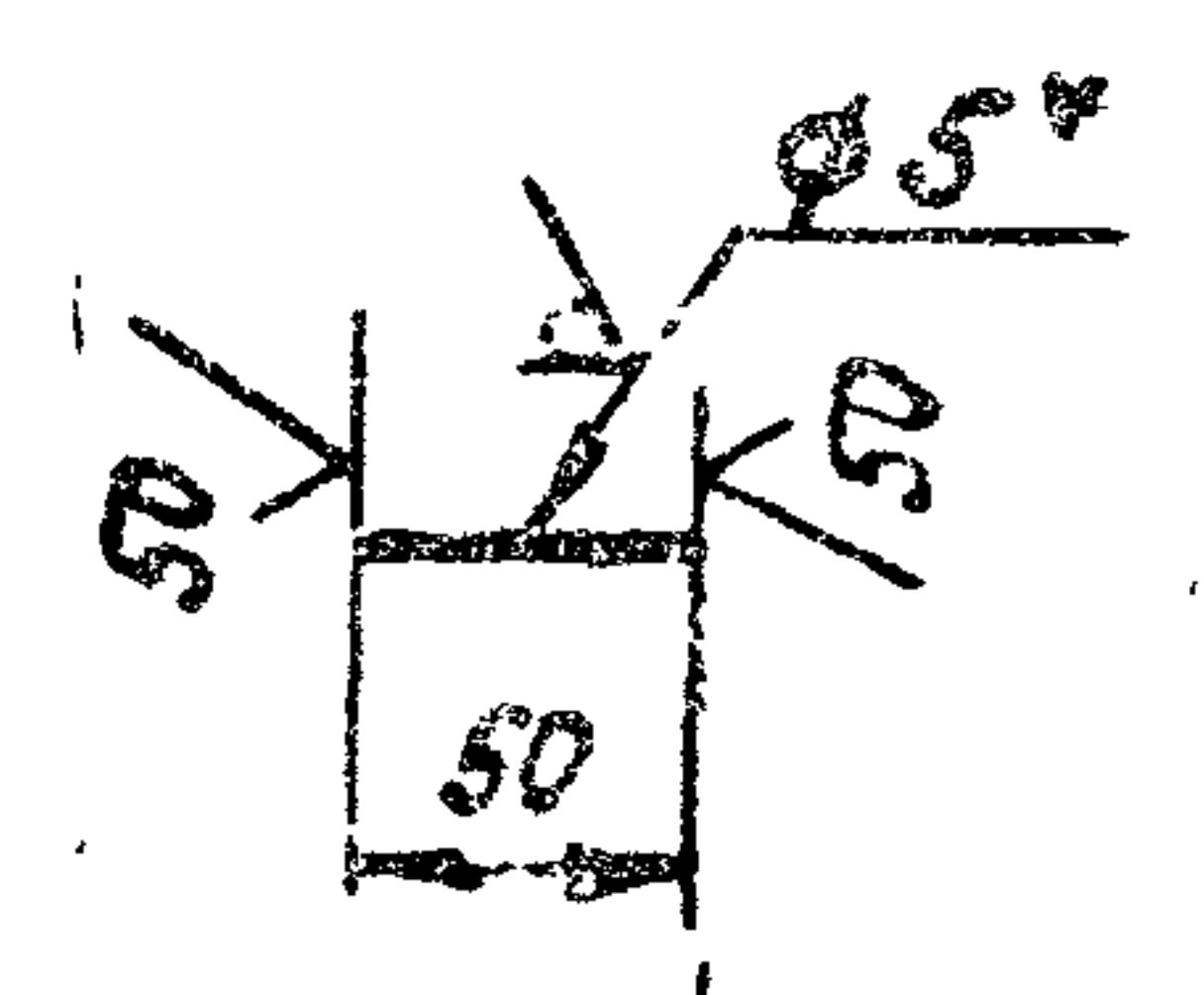
Типовые проектные решения Выпуск 1 Часть 2

Изм. № Подп. дата



Стержень поз. 3

Скоба поз. 2



Техническая характеристика.

1. Марка бетона	300
2. Объем бетона	0,055 м ³
3. Масса бетона	14 кг
4. Масса металла	0,4 кг

Технические требования.

- * Размеры для справок.
- Марка бетона по прочности на сжатие - 300, по водонепроницаемости В-2, морозостойкости Мрз - 100.
- Покрытие: холодная битумная грунтовка с последующей покраской горячим битумом марки БН 70/30 ГОСТ 6617-76 или марки БНИ-IV по ГОСТ 9812-74.
Битумная грунтовка должна быть изготовлена из битума, растворенного в бензине в соотношении 1:3 по объему или 1:2 по массе.
- Сварка ручная дуговая.

МГ-36-63-00 СБ			
Стойка для трубопровода тип I			
Сборочный чертеж			
Лист	Масса	Масштаб	
	-14,5	1:4	
Лист	Листов 1		
МПС			
Гипропроектсигналсбл.з.			
г. Ленинград			

Копирован, 24-чл. 86г

Формат А3

Выпуск 1 Часть 2
Туповые проектные решения
501-5-080.86

Формат Зона	Поз.	Обозначение	Наименование	Кол.	Приме- чание
			<u>Документация</u>		
A3		МГ-36-64-00 СБ	Оборочный чертеж		
			<u>Детали</u>		
Б4	1	МГ-36-64-01	Скоба Проволока 5 Ст 3 ГОСТ 6727-80 L = 200-1,15 мм	2	0,034 кг
Б4	2	МГ-36-64-02	Скоба Проволока 5 Ст 3 ГОСТ 6727-80 L = 360-1,4 мм	2	0,052 кг
Б4	3	МГ-36-64-03	Стержень Проволока 5 Ст 3 ГОСТ 6727-80 L = 50-0,62 мм	7	0,008 кг
			<u>Материалы</u>		
	4		Бетон - 300	0,0025	м ³

МГ-36-64-00

Стойка для
трубопровода
тип II

Лит. Лист Листов
МПС
Супротрансусигнальсвязь
г. Ленинград
Формат А4

Изм.	Лист	№ докум.	Подп.	Дата
Разраб.	Абрамова	А.А.	И.И.	11.02.86
Проб.	Машина	И.И.	И.И.	16.4.86
Рук.	Машина			
Н. контр.	Белявская	И.И.	И.И.	22.06.86
Нач. отд.	Степанов	И.И.	И.И.	22.06.86

Лист и дата

Выпуск 1 Часть 2
Туповые проектные решения
501-5-080.86

Формат Зона	Поз.	Обозначение	Наименование	Кол.	Приме- чание
			<u>Документация</u>		
A3		МГ-36-66-00 СБ	Оборочный чертеж		
			<u>Детали</u>		
A4	1	МГ-36-66-01	Планка <u>Переменные данные для исполнения:</u> <u>МГ-36-66-00</u>	1	
			<u>Детали</u>		
A4	2	МГ-36-66-02	Хомут	7	
A4	3	МГ-36-66-03	Стержень <u>МГ-36-66-00-01</u>	2	
			<u>Детали</u>		
A4	2	МГ-36-66-02	Хомут	11	
A4	3	МГ-36-66-03-01	Стержень	2	

МГ-36-66-00

Стойка

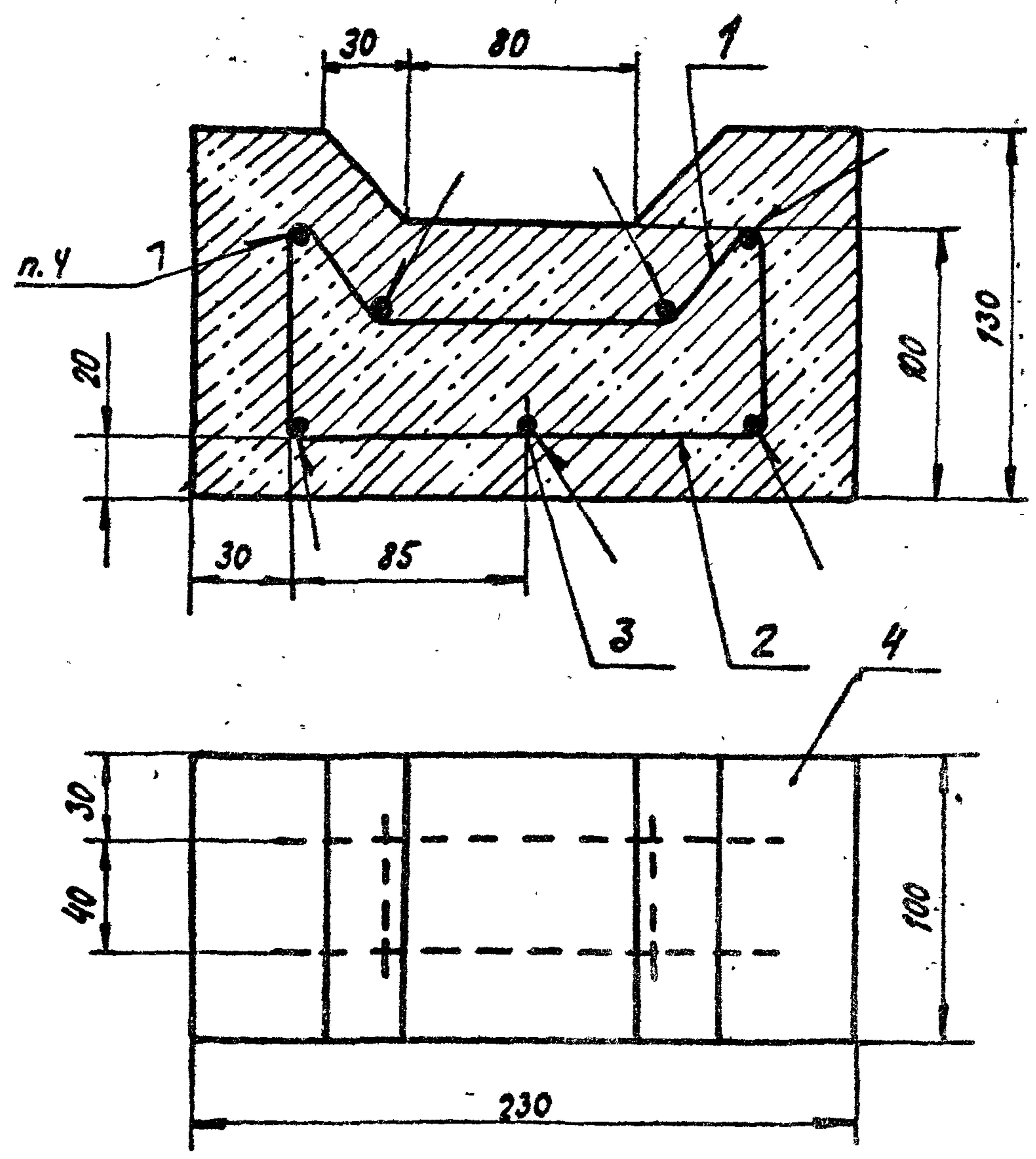
Лит. Лист Листов
МПС
Супротрансусигнальсвязь
г. Ленинград
Формат А4

Изм.	Лист	№ докум.	Подп.	Дата
Разраб.	Семикова	И.И.	И.И.	11.02.86
Проб.	Машина	И.И.	И.И.	16.4.86
Рук.	Машина			
Н. контр.	Белявская	И.И.	И.И.	22.06.86
Нач. отд.	Степанов	И.И.	И.И.	22.06.86

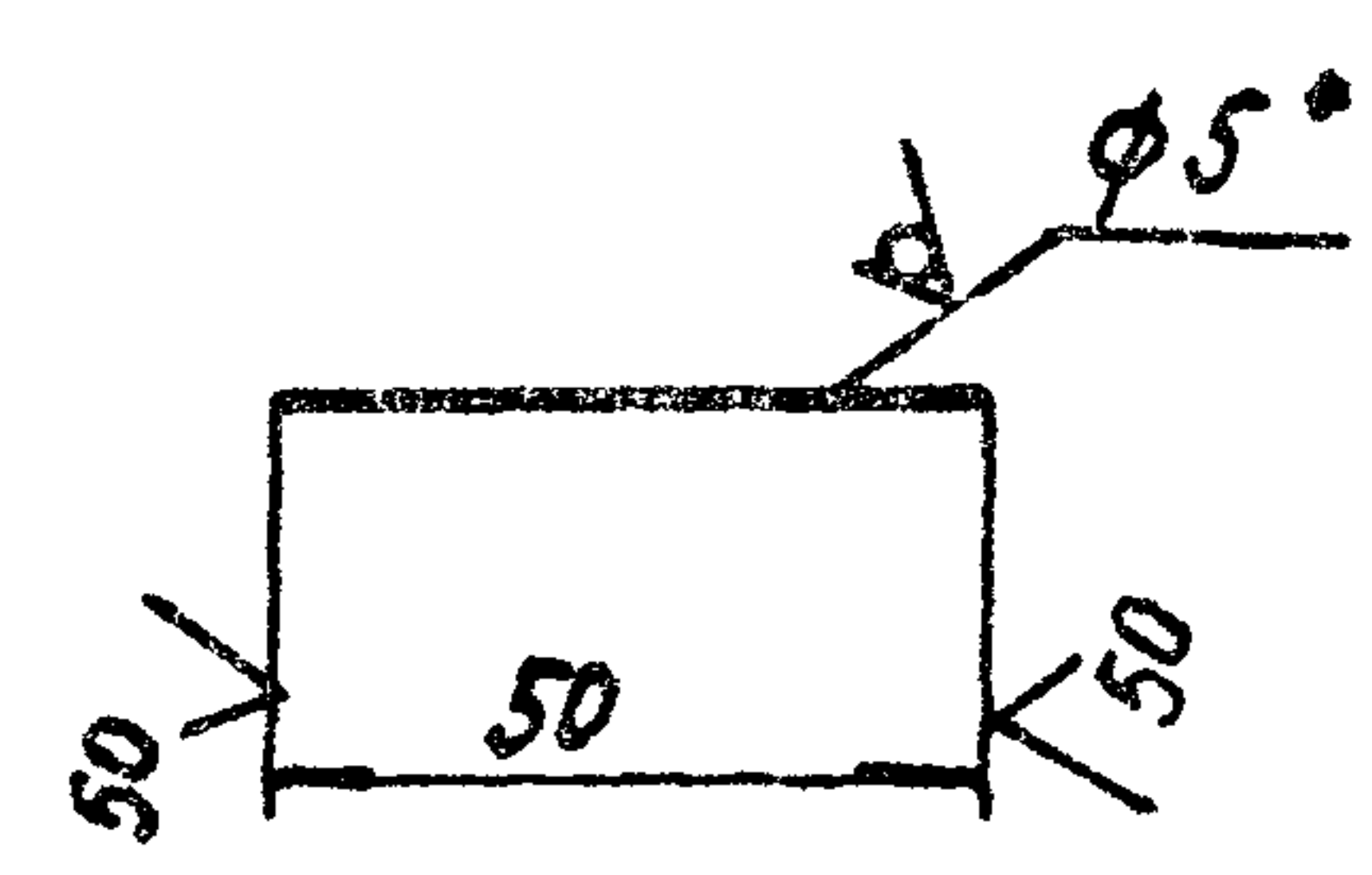
Лист и дата

Типовые проектные решения Выпуск 1 Часть 2

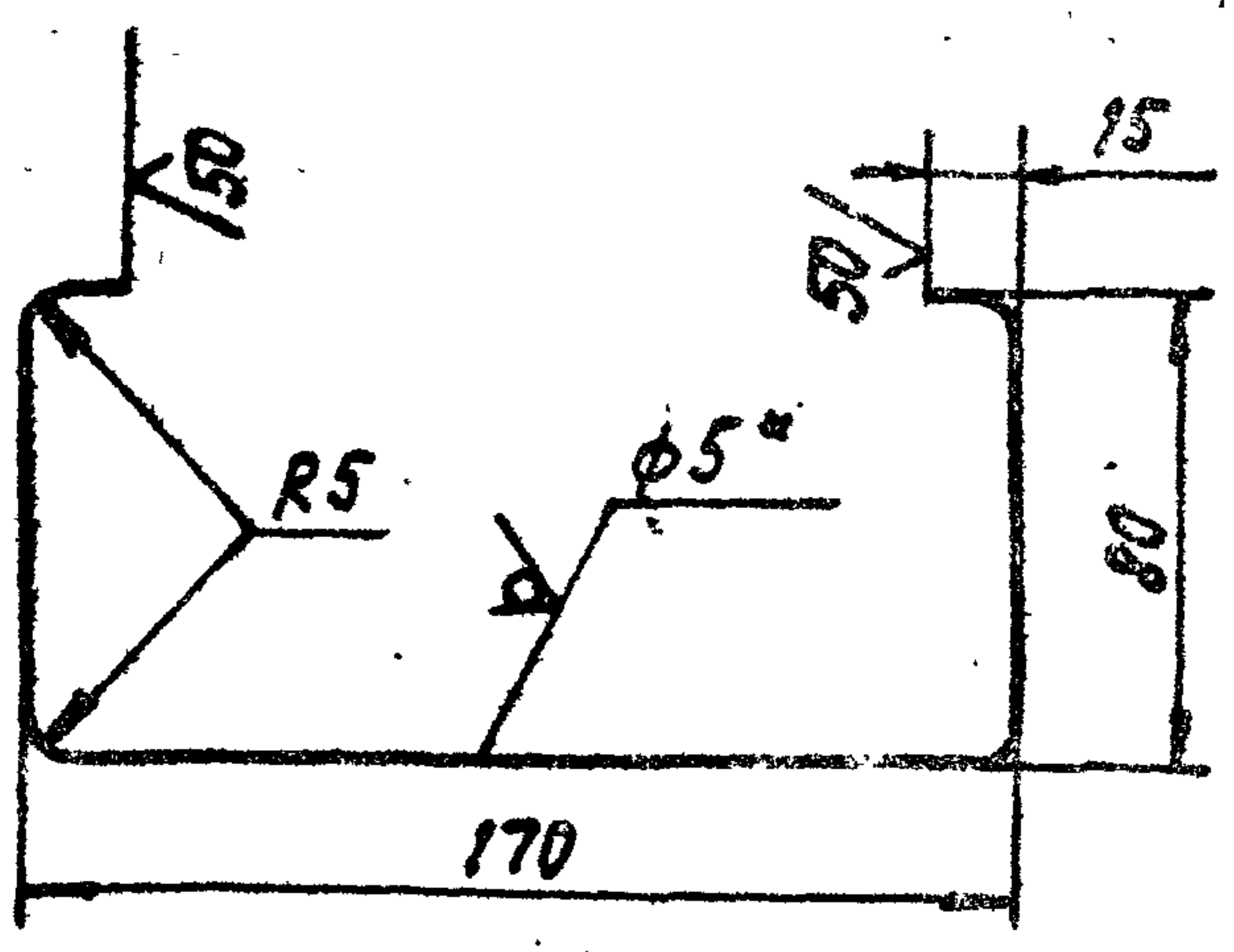
Имя № Подп. и дата



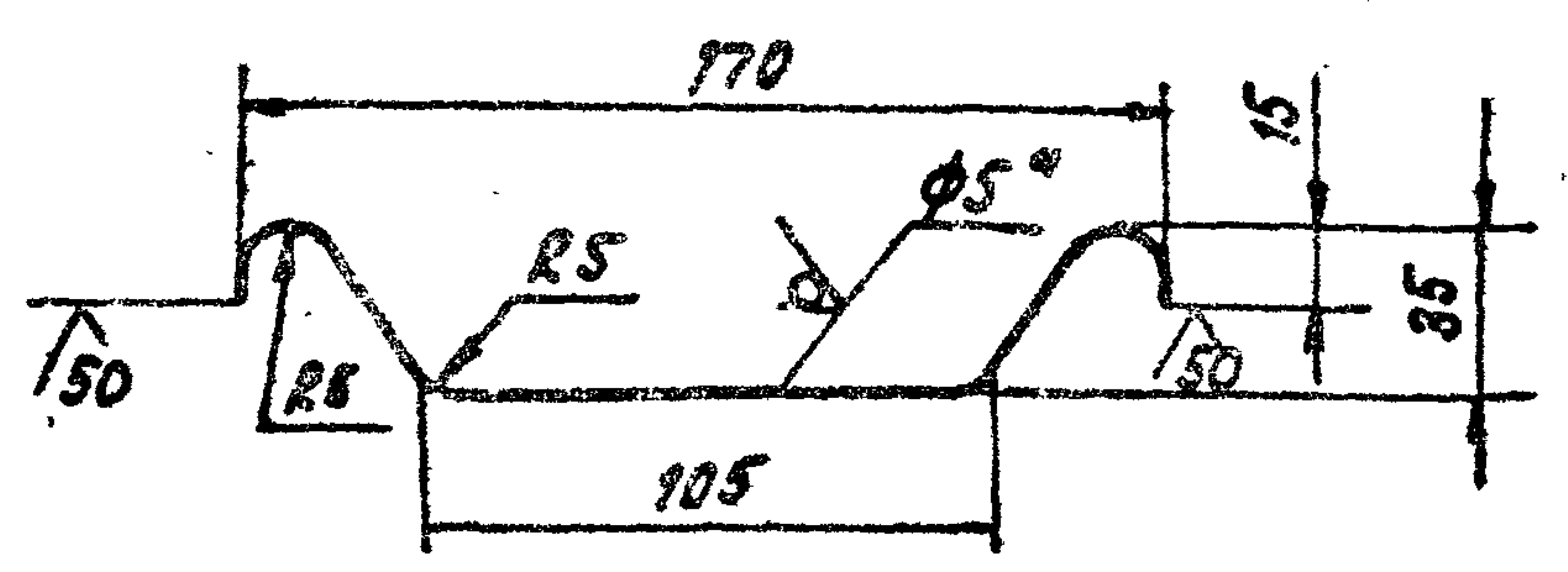
Стержень поз. 3



Скоба поз. 2



Скоба поз. 1



Техническая характеристика.

- 1. Марка бетона 300
- 2. Объем бетона 0,0025 м³
- 3. Масса бетона 8 кг
- 4. Масса металла 0,2 кг

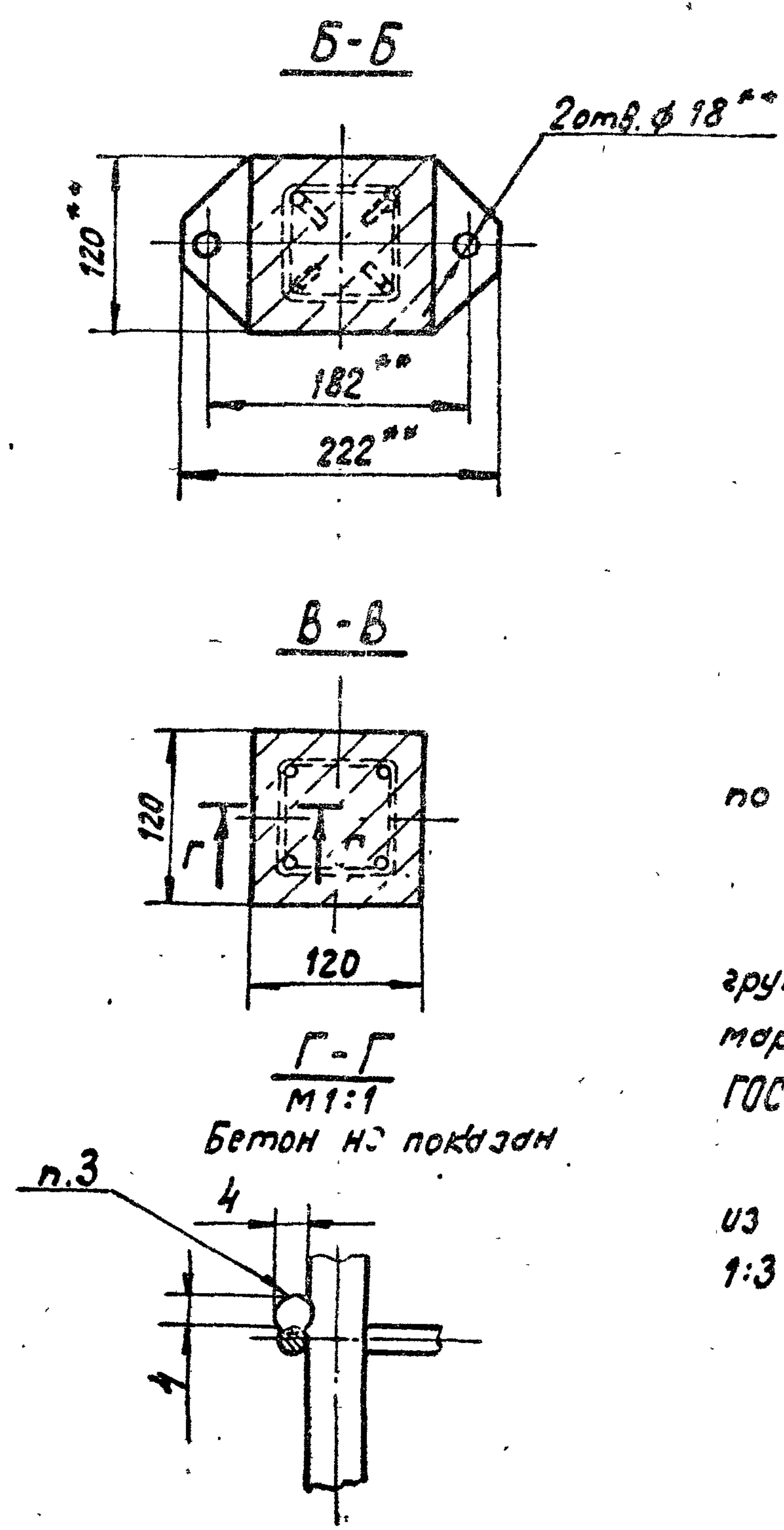
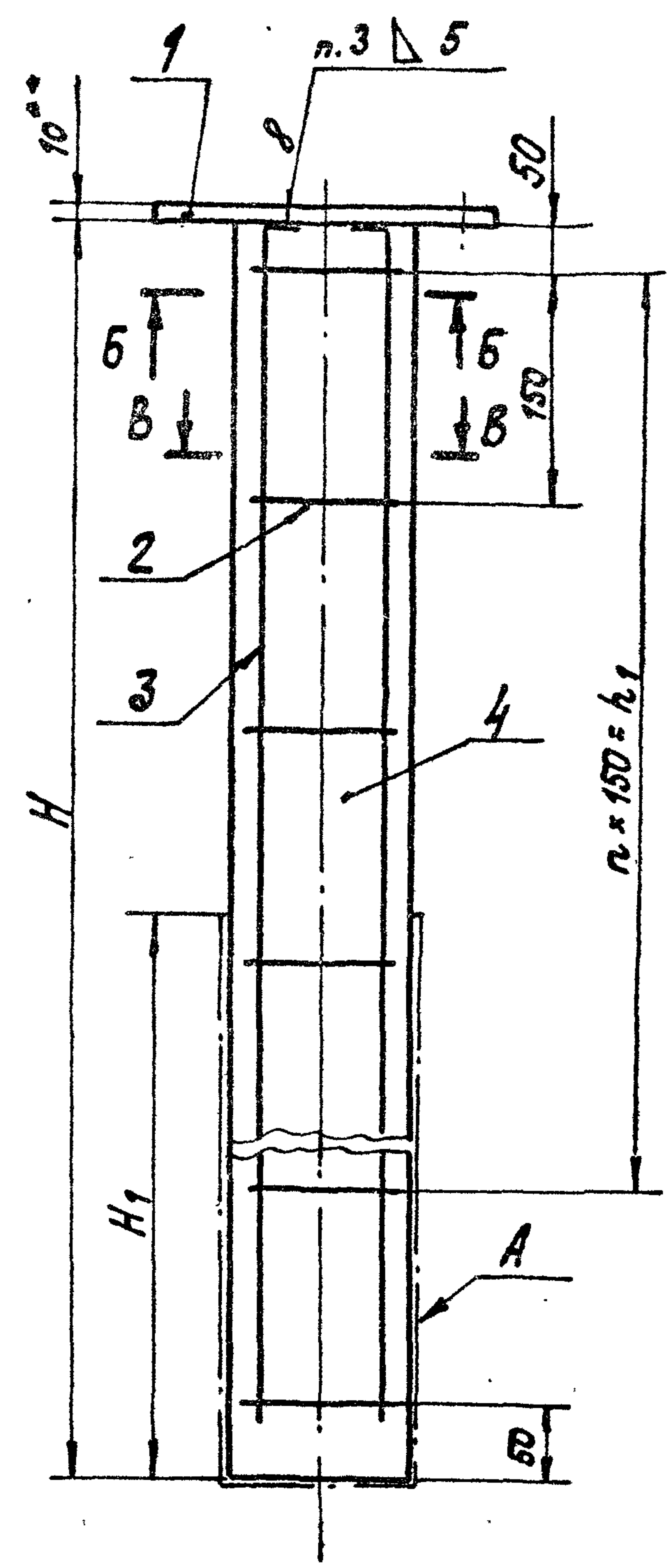
Техническая характеристика

- 1. * Размеры для справок.
- 2. Марка бетона по прочности на сжатие - 300, по водонепроницаемости В-2, морозостойкости Мрз - 100.
- 3. Покрытие: холодная битумная грунтовка с последующей покраской горячим битумом марки БН 70/30 ГОСТ 6617-76* или марки БН11-И по ГОСТ 9812-74*.
- Битумная грунтовка должна быть изготовлена из битума, растворенного в бензине в соотношении 1:3 по объему или 1:2 по массе.
- 4. Сварка ручная дуговая.

				МГ-36-64-00 СБ			
Изм.	Лист	№ докум.	Подп.	Дата	Лист	Масса	Масштаб
						8,2	1:2,5
Разраб. Абрамова					Сборочный чертеж		
Пров. Липина					Лист		
Руч. Липина					Листов 1		
ГИП Соловьев					МПС		
Контр. Белявская					Инструментальное бюро		
Нач. отд. Степанов					Ленинград		

Типовые проектные решения Выпуск 1 Часть 2

Лист № Подп. и дата

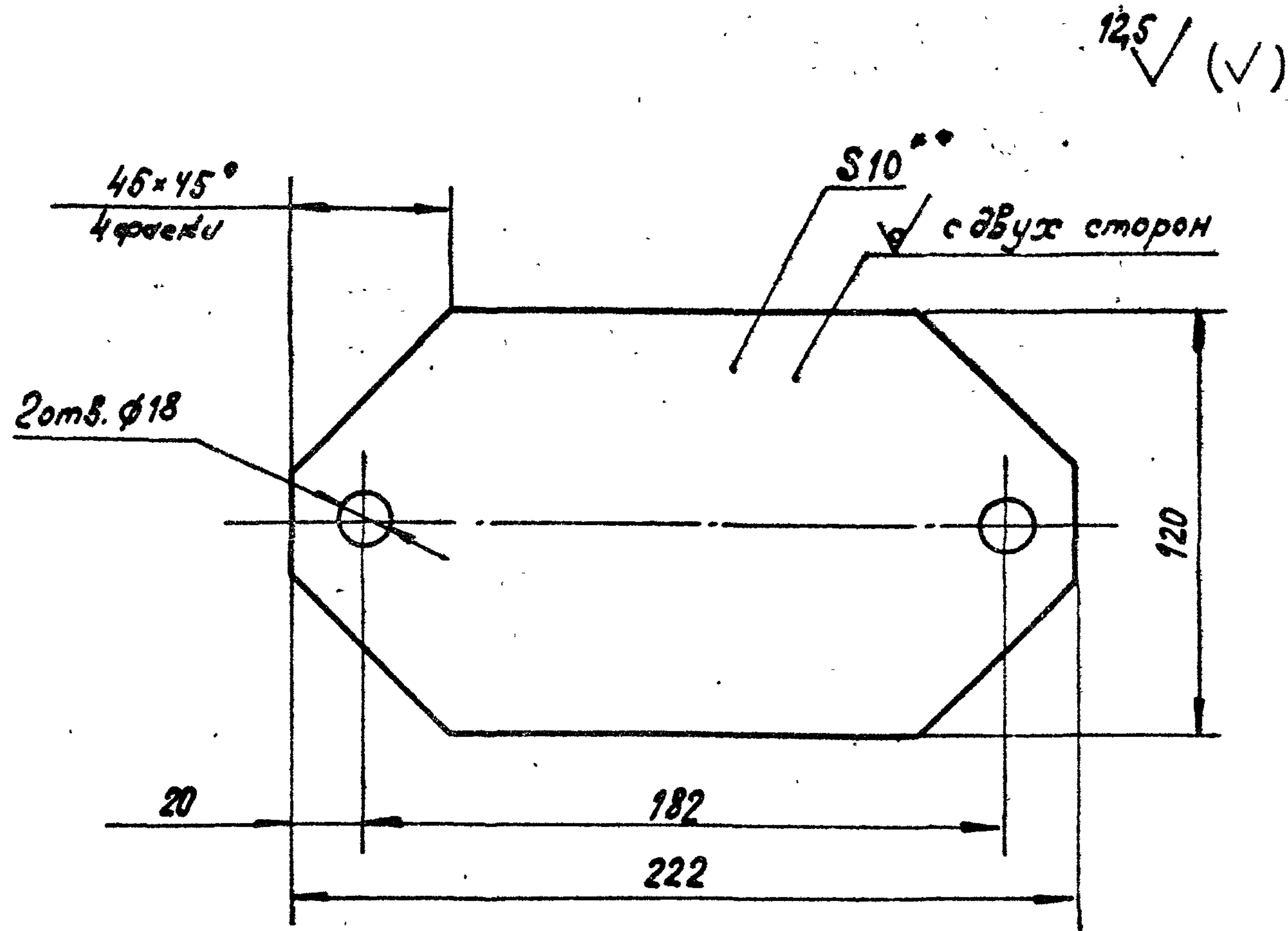


Обозначение	Размеры, мм			n	Масса, кг
	H	H ₁	h ₁		
МГ-36-66-00	1000	1000	750	5	35,8
-01	1700	1200	1500	10	59,8

1. * Размеры для справок.
2. Марка бетона по прочности на сжатие - 300, по водонепроницаемости В-2, морозостойкости Мрз-100
3. Сварка ручная дуговая.
4. Покрытие поверхности А - оолодная битумная грунтовка с последующей окраской горячим битумом марки БН 70/30 ГОСТ 6617-76* или марки БНИ-IV ГОСТ 9812-74*
 битумная грунтовка должна быть изготовлена из битума, растворенного в бензине в соотношении 1:3 по объёму или 1:2 по массе.

МГ-36-66-00СБ				Лист	Масса	Масштаб
Стойка				Ст.		
Сборочный чертеж				табл.		
Изм.	Лист	№ докум.	Подп.	Дата	Лист	
					Листов 1	
Разраб.	Семикова	И.Сем.	21.10	МПС		
Пров.	Лопина	И.Л.	10.11	Гипротрансэнергосбыт		
Рук.	Лопина			г. Ленинград		
ГИП	Соловьев	С.С.	10.01.86			
Н.контр.	Белявская	Т.Б.	12.05.86			
Нач.отд.	Степанов	А.С.	22.02.86			

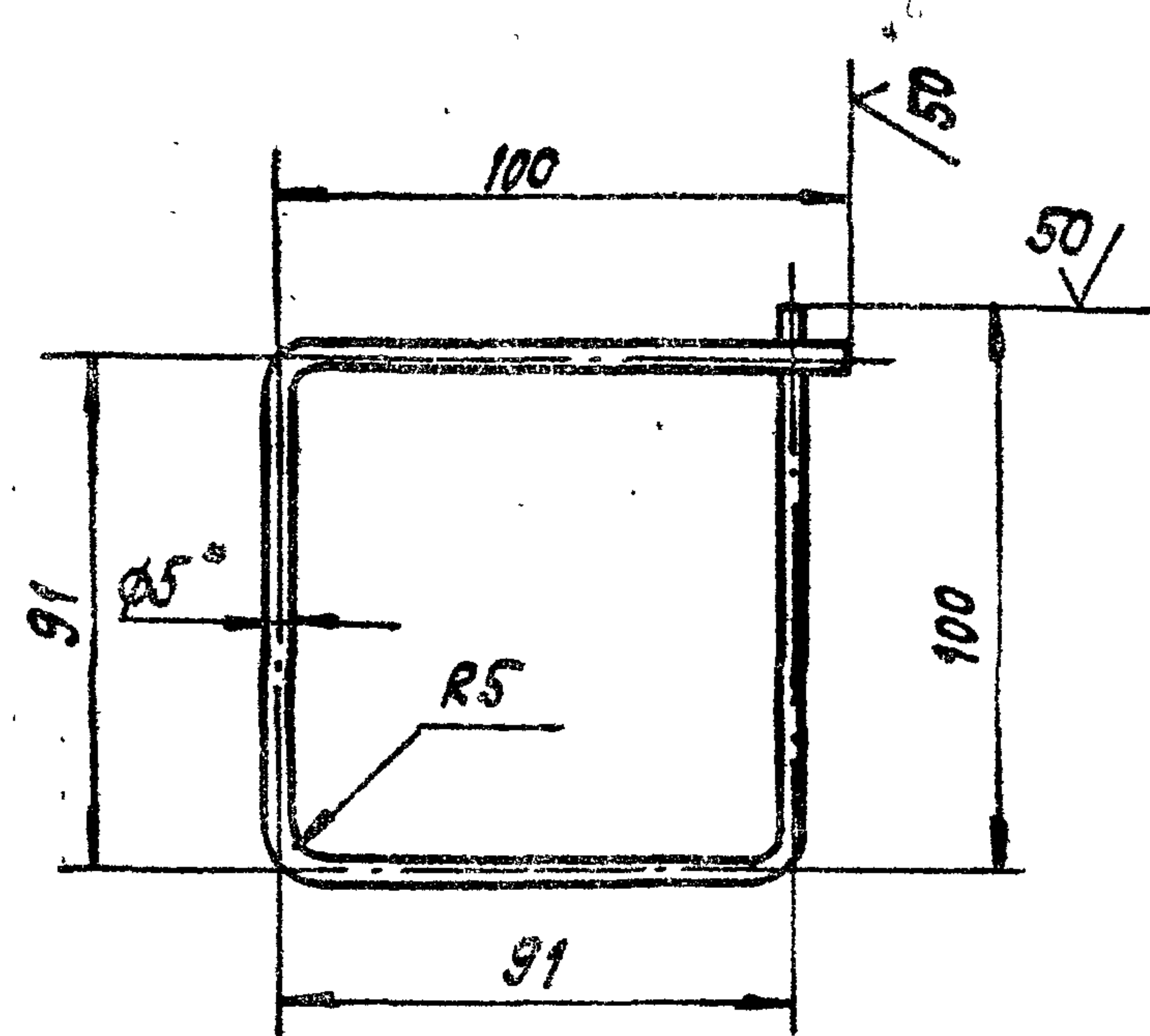
Типовые проектные решения Выпуск 1 Часть 2



1. * * Размер для справок.
2. $h 14, h 14, \pm \frac{IT14}{2}$

Лист	МГ-36-66-01				Лист	Масса	Масштаб
	Плнкд					1,8	1:2
Изм.	Лист	№ докум.	Подп.	Дата			
Разраб.	Семикунд	Ж.В.Ш.	У.Л.В.				
Проб.	Лопина	И.Д.	10.4.86				
Рук.	Лопина						
ГИП	Соловьев	В.С.	09.06.86				
Н. контр.	Белявская	Т.В.	12.06.86				
Нач. отд.	Степанов	И.И.	12.06.86				
Лист				Б 10 ГОСТ 19903-74*			
				Липротрассеиненналязз			
				3 Ст 3 по ГОСТ 14637-79			
				г. Ленинград			
				Формат А4			
Копировал 8/85 - 08.86.							

115 ✓ (✓)



1. * Размер для справок.
2. $h 14, \pm \frac{IT14}{2}$

Типовые проектные решения Выпуск 1 Часть 2

Лист	МГ-36-66-02				Лист	Масса	Масштаб
	Хомут					0,021	1:2
Изм.	Лист	№ докум.	Подп.	Дата			
Разраб.	Семикунд	Ж.В.Ш.	У.Л.В.				
Проб.	Лопина	И.Д.	10.4.86				
Рук.	Лопина						
ГИП	Соловьев	В.С.	09.06.86				
Н. контр.	Белявская	Т.В.	12.06.86				
Нач. отд.	Степанов	И.И.	12.06.86				
Лист				Проволока 5 Ст 3			
				ГОСТ 5727-80			
				г. Ленинград			
				Формат А4			
Копировал 8/85 - 08.86.							

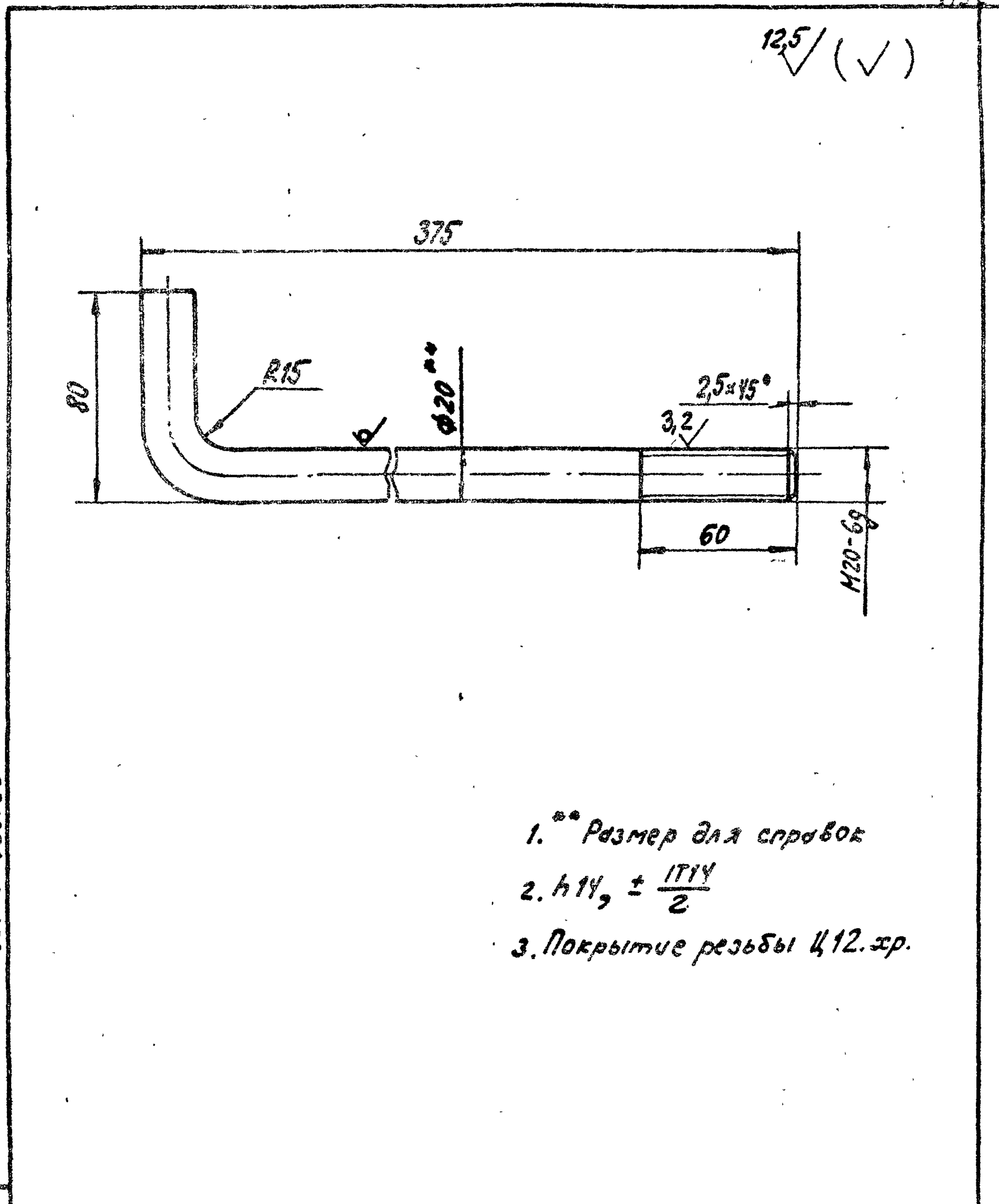
Типовые проектные решения
Выпуск 1 Часть 2
501-5-080.86

Формат Зона	Поз.	Обозначение	Наименование	Кол.	и. е. ч. ные
			<u>Документация</u>		
A3		МГ-36-68-00 СБ	Оборочный чертеж		
			<u>Детали</u>		
A4	1	МГ-36-68-01	Болт анкерный	1	
			<u>Стандартные изделия</u>		
	2		Гайка М20-6Н.5.0112 ГОСТ 5915-70*	2	
	3		Шайба 20.01.0112 ГОСТ 11371-78*	1	
			<u>Материалы</u>		
	4		Бетон 300	0,38 м ³	

Инв. №	Подп. и дата				МГ-36-68-00	Лит. Лист Листов	МПС	Гипротрансэнергобаз г. Ленинград
	Разраб.	Васильева	Ипроб.	Т.О.86				
	Проб.	Лапина	ИЛ	1.8.86				
	Рук.	Лапина						
	ГИП	Соловьев	Вопы	08.86				
	И.контр.	Белявская	ТРЕЛ	16.08.86				
	Нач.отд.	Степанов	ИЛ	22.08.86				

Копировал 07-86. Формат А4

Типовые проектные решения
Выпуск 1 Часть 2
501-5-080.86

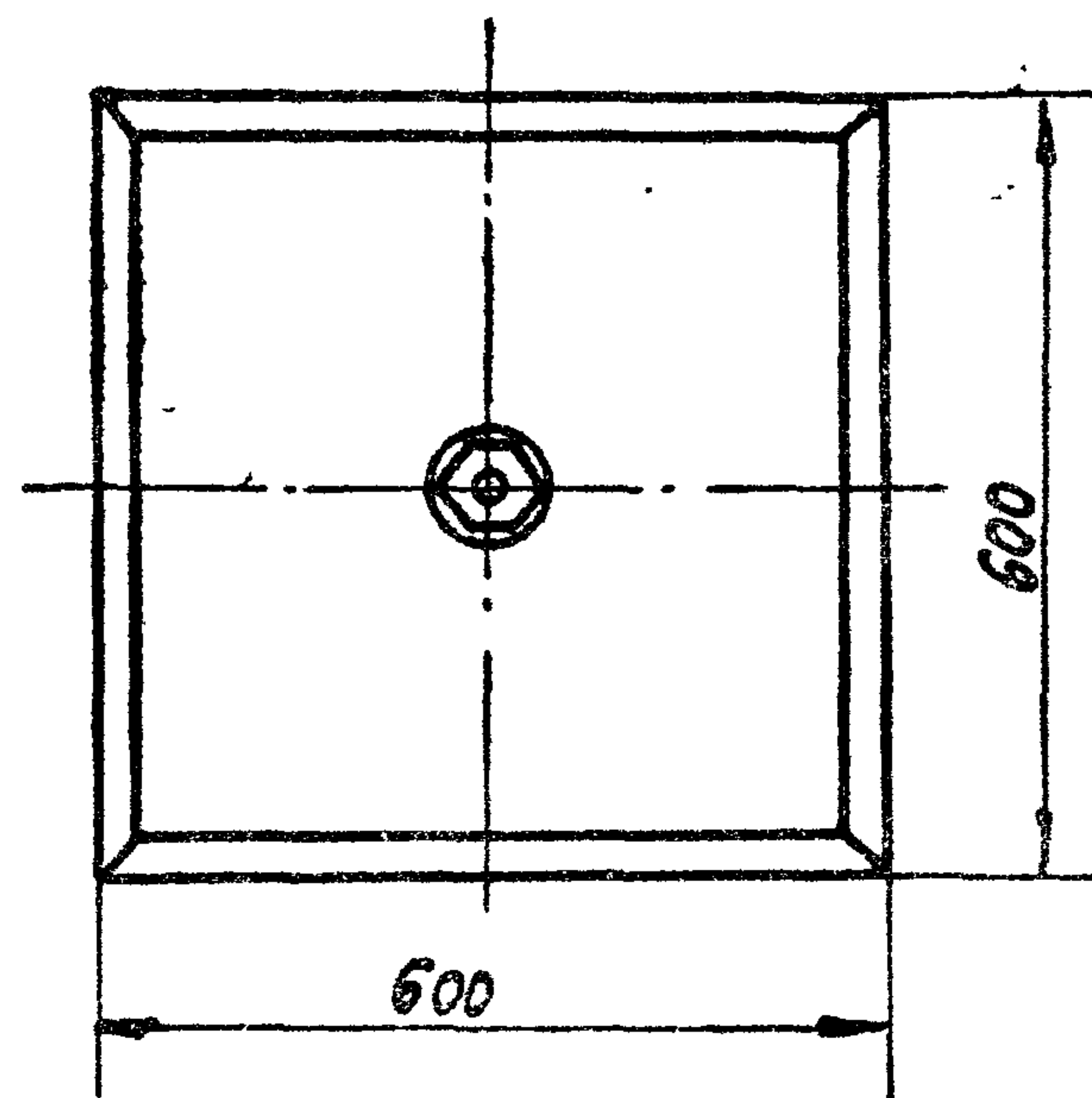
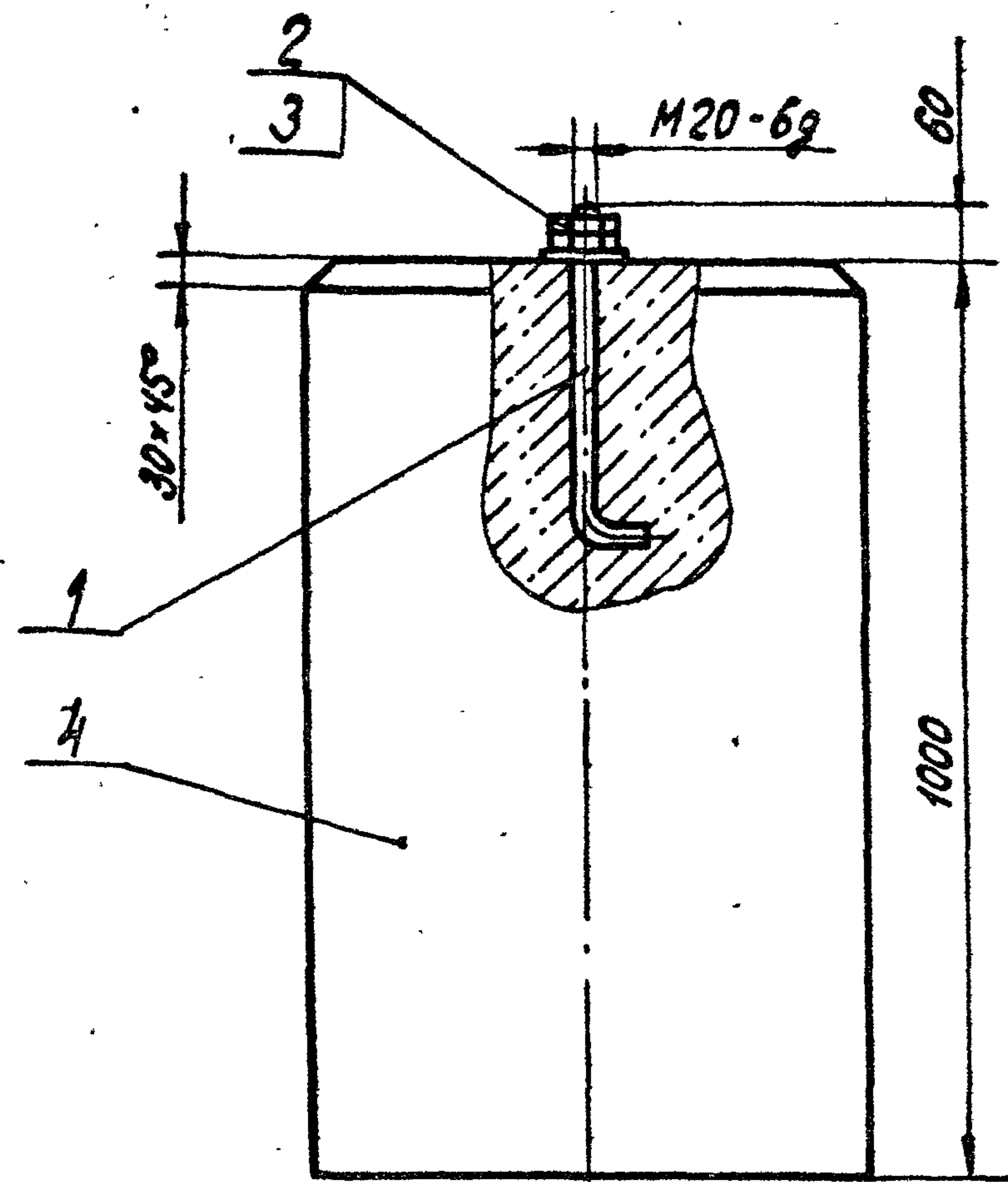


1. ** Размер для справок
2. h14, ± IT14/2
3. Покрытие резьбы Ц12.кр.

Инв. №	Подп. и дата				МГ-36-68-01	Лит. Масса Масштаб	Лит. Листов
	Разраб.	Васильева	Ипроб.	10.1.86			
	Проб.	Лапина	ИЛ	1.8.86			
	Рук.	Лапина					
	ГИП	Соловьев	Вопы	08.86			
	И.контр.	Белявская	ТРЕЛ	16.08.86			
	Нач.отд.	Степанов	ИЛ	22.08.86			

Болт анкерный
Диаметр 20 ГОСТ 2590-71*
Стр 3 ГОСТ 535-78*

Копировал 07-86. Формат А4



Техническая характеристика

1. Марка бетона	300
2. Объем бетона	0,38 м ³
3. Масса бетона	790 кг
4. Масса металла	1,4 кг

Технические требования

1. Марка бетона по прочности на сжатие - 300, по водонепроницаемости В-2, по морозостойкости Мрз 100.
2. Размеры для справок.
3. Покрытие холодная битумная грунтовка с последующей покраской горячим битумом марки БН 70/30 ГОСТ 6617-76* или марки БНИ - IV ГОСТ 9812-74*, исключая крепеж.
Битумная грунтовка должна быть изготовлена из битума, растворенного в бензине в соотношении 1:3 по объему или 1:2 по массе.

				МГ-36-68-00СБ		
Изм.	Лист	№ док.	Подп.	Дата	Лист	Масса
Разраб.	Васильев	ИЛ/ВЛ	10.86		791,4	1:10
Проб.	Лалина	ИЛ	14.86			
Рук.	Лалина					
ГИП	Саловьев (ВЛ)		6.86			
Н.контр.	Белявская (ВЛ)		16.86			
Нач. отд.	Степанов		22.86			
Фундамент					Лист	Листов 1
Сборочный чертеж					МПС	
					Гипротрансэнергоцентр г. Ленинград	

Типовые проектные решения Выпуск 1 Часть 2

Инв. № Подп. и дата

Формат Лист	Поз.	Обозначение	Наименование	Кол.	Приме- чание
			<u>Документация</u>		
A3		МГ-36-69-00 СБ	Сборочный чертеж		
			<u>Детали</u>		
A4	1	МГ-36-69-01	Болт анкерный	1	
			<u>Материалы</u>		
	2		Бетон 300	0,029 м ³	

Изм.	Лист	№ докум.	Подп.	Дата
Разраб.	Васильев	И.В.В.	7.02.86	
Проб.	Лапина	И.В.	20.03.86	
Рук.	Лапина			
Н. контр.	Белявская	Т.В.	16.06.86	
Исполн.	Степанов	И.В.	18.08.86	

МГ-36-69-00

Фундамент
под лестницу

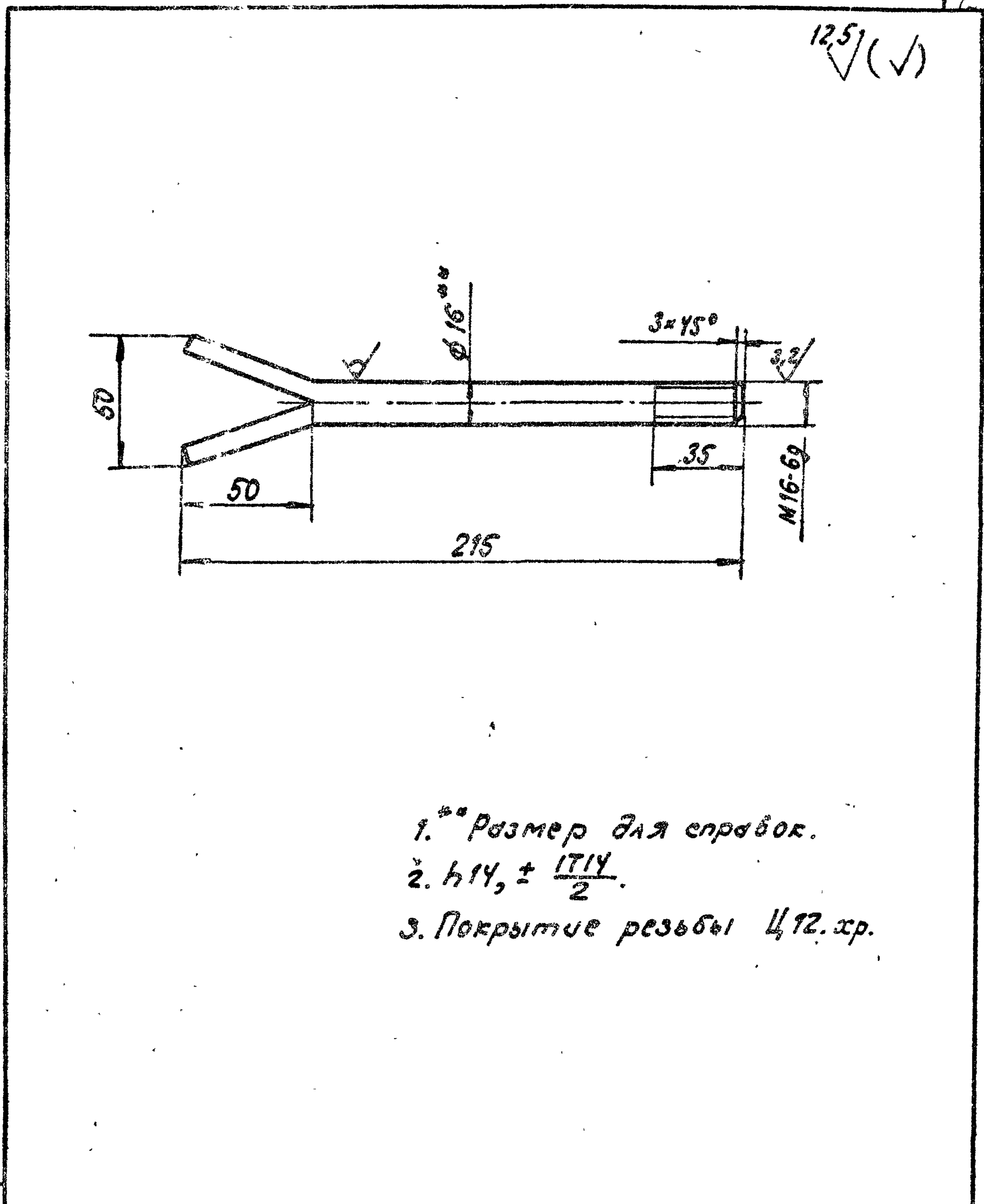
МПС
Гипротрансисигнализация
г. Ленинград

Копировал 8/3-07.86, формат А4

12,5 (✓)

Типовые проектные решения Выпуск 1 Часть 2

Инв. № Подп. и дата



1. ** Размер для справок.
2. h14, ± 17/14.
3. Покрытие резьбы Ц12.кр.

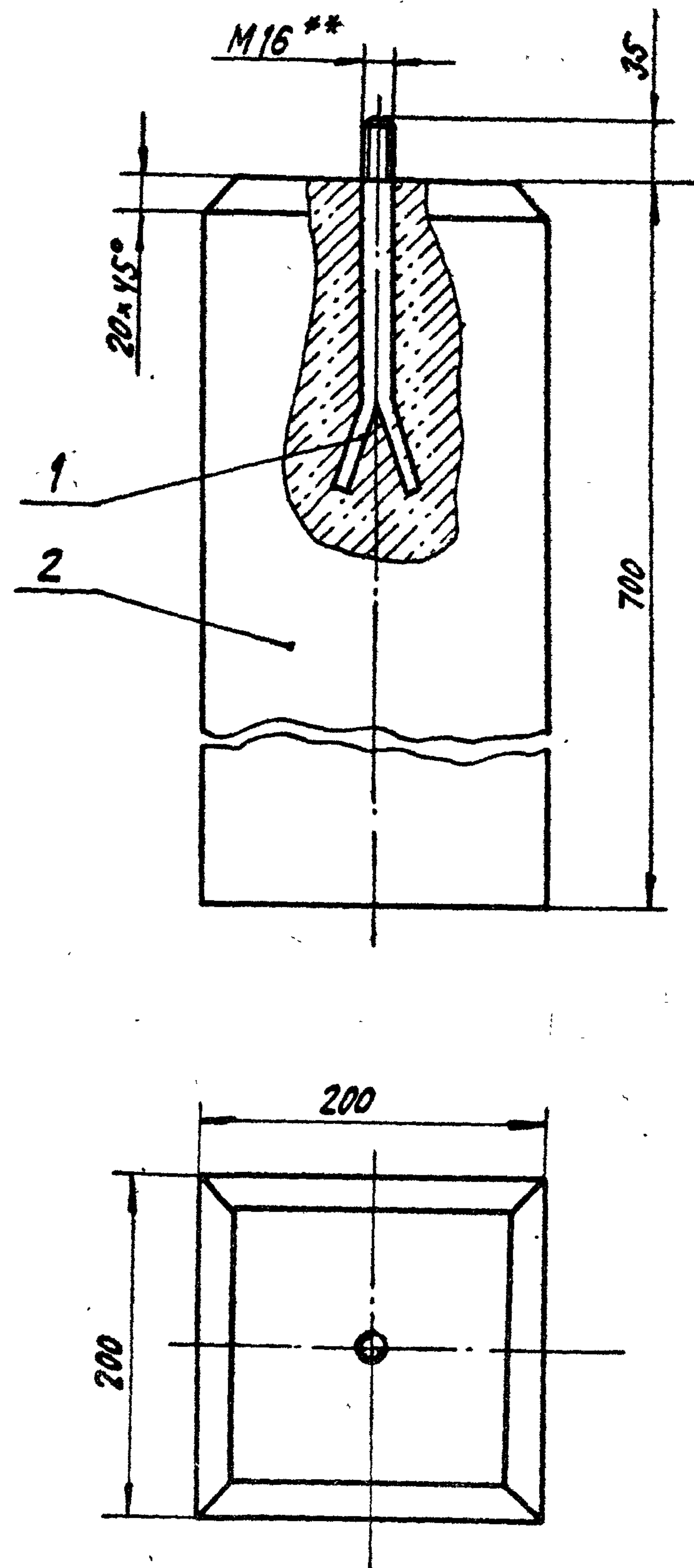
Изм.	Лист	№ докум.	Подп.	Дата
Разраб.	Васильев	И.В.В.	7.02.86	
Проб.	Лапина	И.В.	20.03.86	
Рук.	Лапина			
Гип.	Соловьев	В.В.	16.06.86	
Н. контр.	Белявская	Т.В.	16.06.86	
Исполн.	Степанов	И.В.	18.08.86	

МГ-36-69-01

Болт анкерный

МПС
Гипротрансисигнализация
г. Ленинград

Копировал 8/3-07.86, формат А4



Техническая характеристика

1. Марка бетона	300
2. Объем бетона	0,028 м ³
3. Масса бетона	0,06 т
4. Масса металла	0,4 кг

Технические требования

1. Марка бетона по прочности на сжатие - 300, по водонепроницаемости В-2, по морозостойкости Мрз - 100.

2. **Размер для справок.

3. Покрытие холодная битумная грунтовка с последующей покраской горячим битумом марки БН 70/30 ГОСТ 6617-76* или марки БНИ-IV ГОСТ 9812-74*, исключая резьбу.

Битумная грунтовка должна быть изготовлена из битума, растворенного в бензине в соотношении 1:3 по объему или 1:2 по массе.

МГ-36-69-00 СБ

Изм.	Лист	№ докум.	Подп.	Дата	Лит.	Масса	Масштаб
						60,4	1:4
Разраб.		Васильева	Израб.	6.02.86			
Пров.		Лапина	Иск.	20.03.86			
Рук.		Лапина					
ГИП		Соловьев	Сопол.	16.04.86			
Н. контр.		Белянская	Иск.	16.04.86			
Нач. отд.		Степанов	Иск.	16.04.86			

Фундамент
под лестницу
Сборочный чертеж

Лист 1
Листов 1
МПС
Гипротракторнапсвхз
г. Ленинград