

Т И П О В А Я

ТЕХНОЛОГИЧЕСКАЯ

КАРТА

РАЗДЕЛ 07

АЛЬБОМ 07.27

*Монтаж систем центрального отопления
и горячего водоснабжения, инструменты,
приспособления малой механизации и
вспомогательные работы.*

16967-27

ЦЕНА 2-76

**ЦЕНТРАЛЬНЫЙ ИНСТИТУТ ТИПОВОГО ПРОЕКТИРОВАНИЯ
ГОССТРОЯ СССР**

Москва, А-465, Сивильная ул., 22

Сдано в печать XI 1981 г.
Заказ № 12303 Тираж 550 экз.

Центральное отопление 7.04.01

Стр.

Установка радиаторов	ТТК 7.04.01.01	2
Установка ребристых труб	ТТК 7.04.01.02	20
Установка конвекторов	ТТК 7.04.01.03	29
Монтаж элеваторных узлов	ТТК 7.04.01.04	41
Монтаж систем отопления	ТТК 7.04.01.05	47
Гидравлическое испытание санитарно-технических систем	ТТК 7.04.01.06	70
Инструменты, приспособления и средств малой механизации	ТТК 7.04.01.07	83
Вспомогательные работы	ТТК 7.04.01.08	114

Горячее водоснабжение 7.04.04

Установка водоводяных скоростных секционных водоподогревателей	ТТК 7.04.04.01	125
Установка емкостных водоподогревателей	ТТК 7.04.04.02	135

Монтаж внутренних санитарно-технических систем	ТТК 7.04.01.01
Содержание альбома	Альбом II Лист

07.27

ТТК 7.04.01 и 7.04.04

ТИПОВЫЕ ТЕХНОЛОГИЧЕСКИЕ КАРТЫ НА МОНТАЖ ВНУТРЕННИХ
САНИТАРНО-ТЕХНИЧЕСКИХ СИСТЕМ

СОДЕРЖАНИЕ ТТК

- Альбом I. Монтаж систем водопровода и канализации
- Альбом II. Монтаж систем центрального отопления и
горячего водоснабжения, а также инструменты,
приспособления, средства малой механизации
и вспомогательные работы
- Альбом III. Монтаж воздушного отопления, газопровода и
отопительных котельных

Альбом

РАЗРАБОТАНЫ

ПИ "Проектпромвентиля-
ция"

УТВЕРЖДЕНЫ

и введены в действие
Главпромвентиляцией
Минмонтажспецстроя СССР
приказ № 126
от 12 ноября 1968 г.

Центральный институт типовых проектов

07.27.01

УСТАНОВКА РАДИАТОРОВ

I. Область применения

Карта применяется при установке радиаторов в системах центрального отопления.

II. Техничко-экономические показатели монтажного процесса

I. Трудоемкость установки радиаторов при сверлении отверстий под кронштейны (в чел./час):

	Количество секций в радиаторе	
	до 7	до 16

- в кирпичных стенах	0,59	0,77
- в шлакобетонных "	0,57	0,74
- в бетонных "	0,73	0,95

2. Трудоемкость установки радиаторов при пристрелке кронштейнов к строительным конструкциям (в чел/час):

	0,27	0,36
--	------	------

3. Выработка на I рабочего в смену:

а) в физических величинах (в шт.)

при установке -		
на кирпичных стенах	11,8	9,0
на шлакобетонных "	12,2	9,4
на бетонных "	9,6	7,3
при пристрелке СМЦ	16,2	10,0

б) в денежном выражении (в руб.) I экм - 4-14

III. Организация и технология монтажного процесса

I. Места установки радиаторов должны быть оштукату-

Установка радиаторов

ТТК
7.04 01. 01.

1967

Пояснительная записка

Людот
II
Лист

16967-27 4

Инженер-проектировщик
М.А. Мухоморова
Инженер-технолог
И.А. Ермаков
Инженер
С.А. Степанов

0727.01

рены и окрашены за один раз.

2. На монтажный объект радиаторы доставляют в контейнерах (см. лист I) в количестве и сроки, предусмотренные графиком производства работ.

3. Контейнеры с радиаторами должны быть размещены в радиусе действия монтажных кранов.

4. Подачу радиаторов к месту установки следует производить: по вертикали - имеющимися на объекте монтажными кранами (см. листы 2 и 3), по горизонтали - на специальных тележках (см. лист 4) или носилках (см. лист 5).

5. Монтажные положения установки радиаторов и способы крепления кронштейнов приведены на листах 6, 7, 8.

6. Число кронштейнов принимается из расчета один кронштейн на I кв.м. поверхности нагрева радиаторов, но не менее 3-х на один прибор.

7. При установке радиаторов на подставках количество подставок принимается: для радиаторов до 10 секций - 2 подставки и для радиаторов более 10 секций - 3 подставки. При этом верх прибора должен быть закреплен.

8. Радиаторные планки, устанавливаемые вместо верхних кронштейнов, должны быть расположены на 2/3 высоты радиатора.

9. Крепление кронштейнов к строительным конструкциям производят:

а) цементным раствором, шурупами, дюбелями, сквозными болтами;

Т. Юнкосва
Инж. Т.
Ст. техник
в. Смирнов
Инж. А.
в. Спец. лист

Установка радиаторов		ТТН 7.04.01.01	
10007	Пояснительная записка	Львов	Лейст II

07.27.01

б) пристрелкой СМП.

ПРИМЕЧАНИЕ: у прокатных панелей и стен из керамзитобетона и многопустотного кирпича радиаторы следует устанавливать на напольных металлических подставках или специальных кронштейнах в соответствии с указаниями проекта.

10. Установка радиаторов на кронштейны должна производиться непосредственно с тележек или носилок.

IV. Организация и методы труда рабочих

1. Установка радиаторов выполняется звеном в составе:
слесаря-сантехника 4 разряда,

 - " - 3 " "

оператора-пистолетчика.

2. Подготовка рабочих мест для установки радиаторов предусматривает:

а) освобождение мест установки радиаторов от строительных материалов, механизмов и прочих предметов для обеспечения свободных подходов к этим местам;

б) установку рубильника и розетки для подключения электроинструмента;

в) обеспечение рабочих мест естественным или искусственным светом.

3. Последовательность рабочих операций при установке радиаторов:

а) при сверлении отверстий под кронштейны (см. лист 9)
- разметка мест установки кронштейнов с помощью шаблона;

См. спецификацию
ЭП
См. механик
ЭП
7. Кронштейны

Установка радиаторов

ТТК
7.04.01.01

1964

Пояснительная записка

Альбом лист
II

07.27.01

- сверление отверстий электроинструментом;
 - установка кронштейнов в отверстия;
 - заделка кронштейнов цементным раствором с выверкой по уровню и отвесу;
 - подноска радиаторов к местам установки, навеска их на кронштейны и выверка по уровню и отвесу;
- б) при креплении кронштейнов дюбель-гвоздями, шурупами, сквозными болтами:
- разметка мест установки кронштейнов;
 - крепление кронштейнов дюбель-гвоздями, шурупами или сквозными болтами и выверка по уровню и отвесу;
 - подноска радиаторов к местам установки, навеска их на кронштейны и выверка по уровню и отвесу;
- в) при пристрелке кронштейнов СМП (см. лист 10):
- разметка мест установки кронштейнов;
 - пристрелка кронштейнов и выверка по уровню и отвесу;
 - подноска радиаторов к местам установки, навеска на кронштейны и выверка по уровню и отвесу.

4. Организация рабочего процесса при установке радиаторов дана на листе II.

5. График производства работ приведен на листе 12.

У. Материально-технические ресурсы

1. Радиаторы.

2. Кронштейны, подставки, планки в зависимости от

Установка радиаторов

Т.Т.К
7.04.01.01

1967

Пояснительная записка

Львов Лист
II

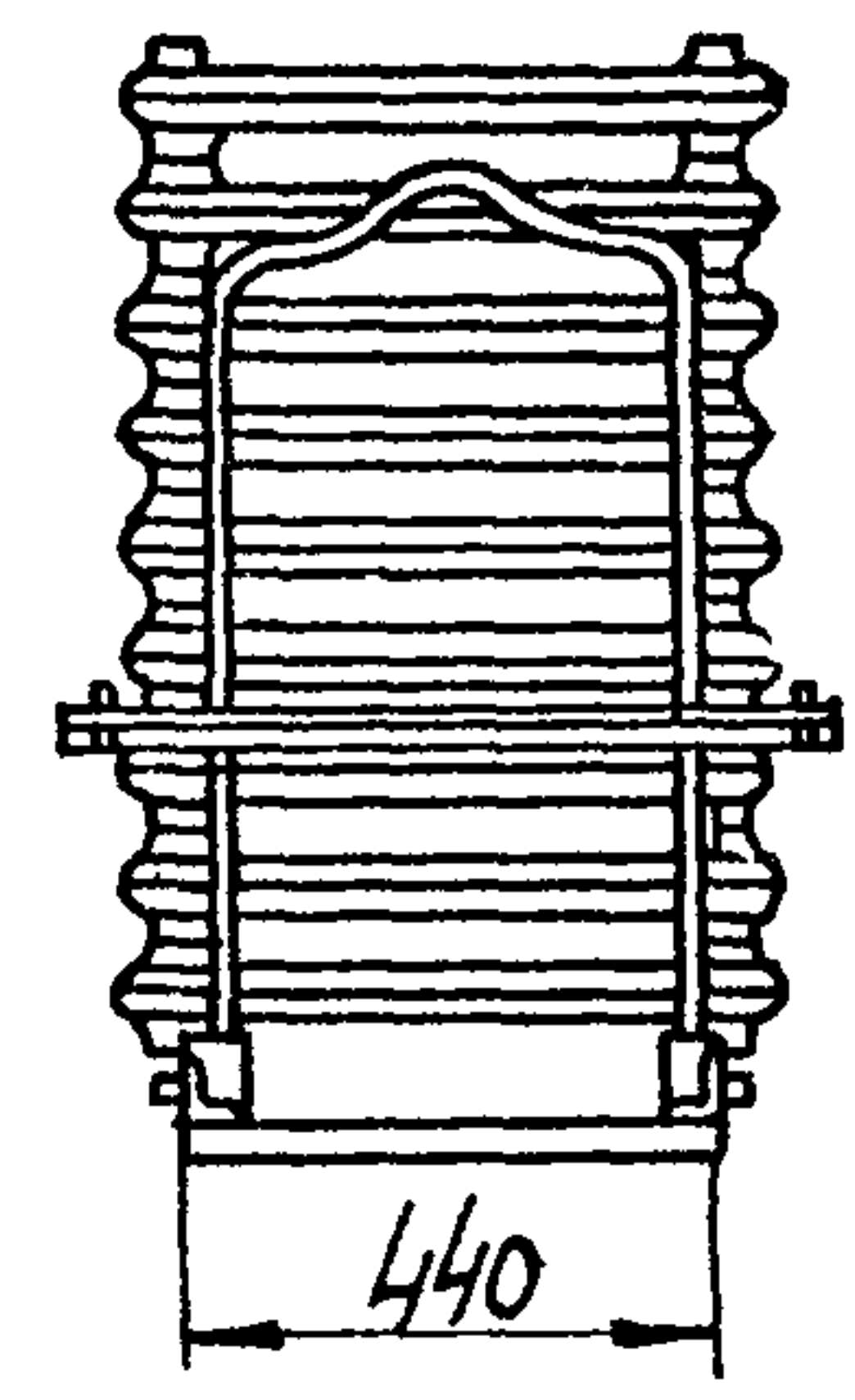
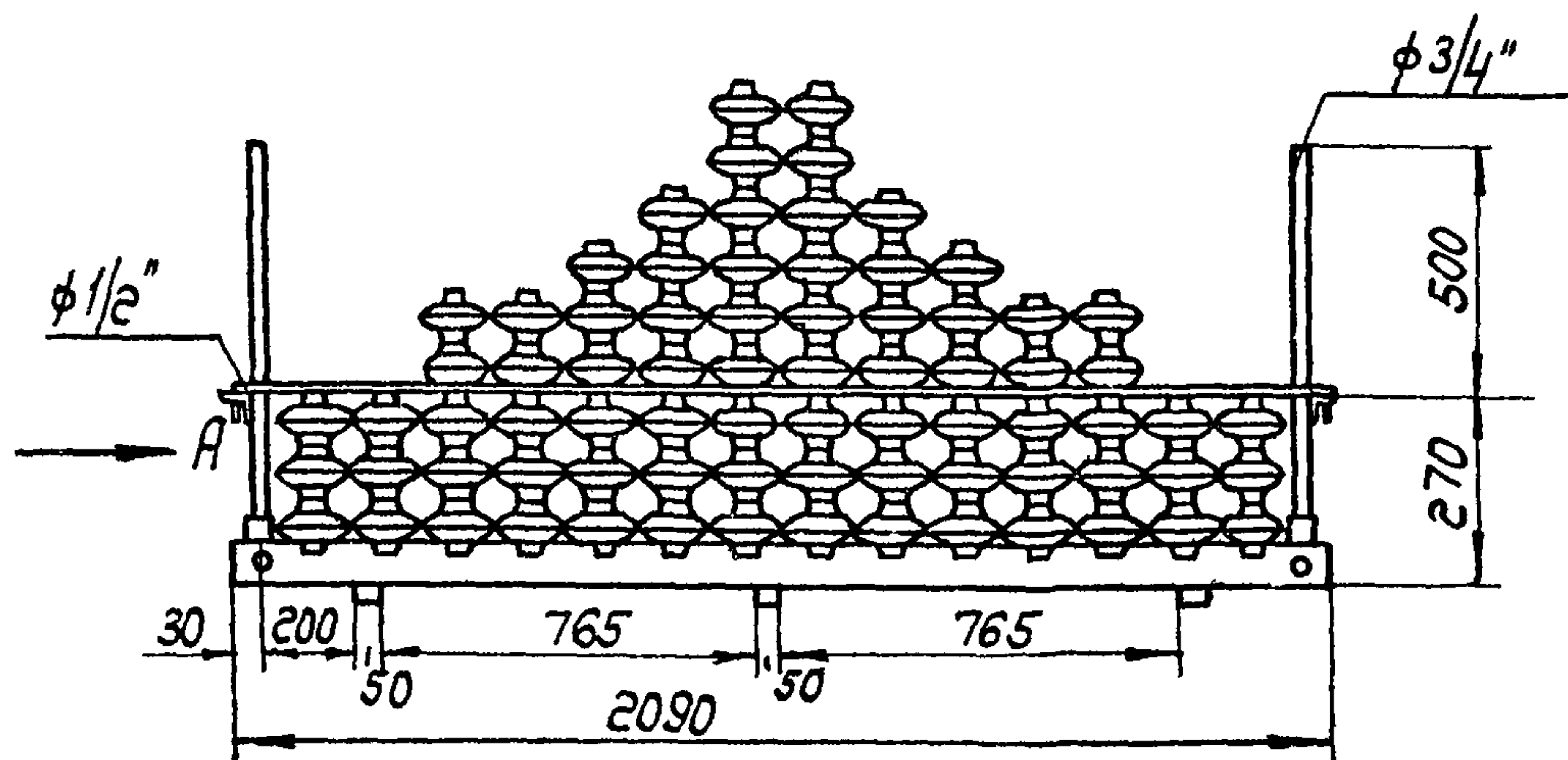
07.27.01

1967

Комплекты для перевода радиомобильных станций с ЦС (СР)

Установка радиомобильных станций

Вид по стрелке "А"



18967-27 10

ТТК
7.04.01.01
Лабом II
Лист I

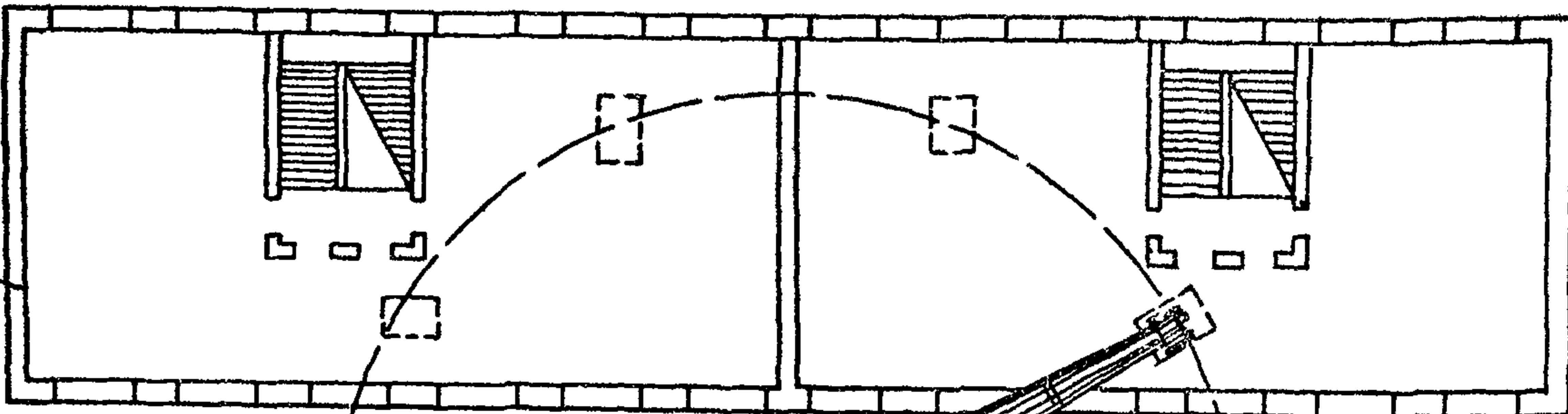
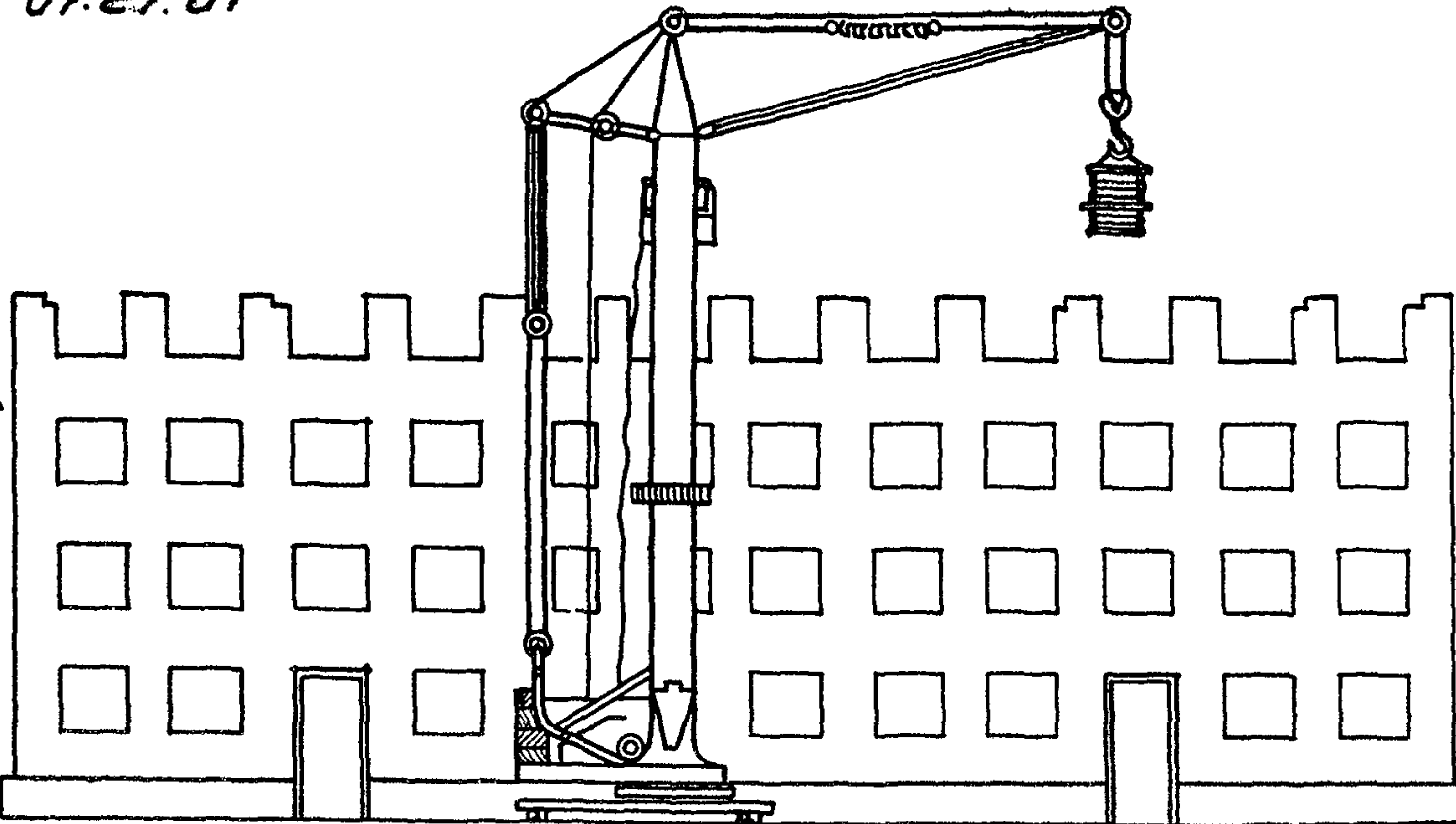
07.27.01

Т. Юшкова

Ст. техник

А. Брингауз

Т.л. специалист



Проезд

Площадка для складирования
заготовок, нагревательных
приборов и материалов

Установка радиаторов

ТТК
7.04.01.01

1967

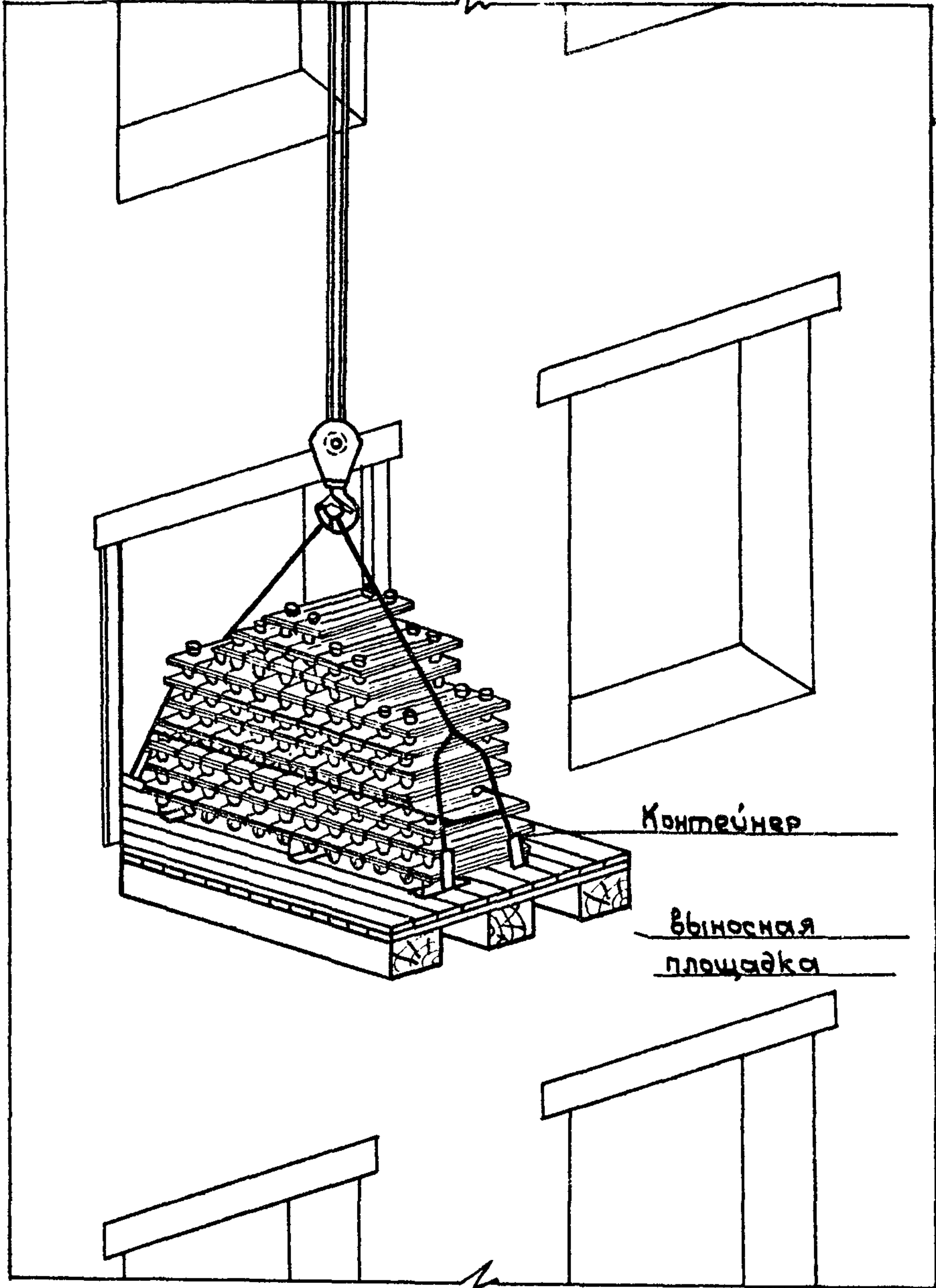
Подзем контейнеров с радиаторами в
монтажную зону.

Альбом | Лист
II | 2

16967-27 11

07.27.01

Сл. специалист
И. В. Сидоров
С. М. Степанов
И. П. Школов



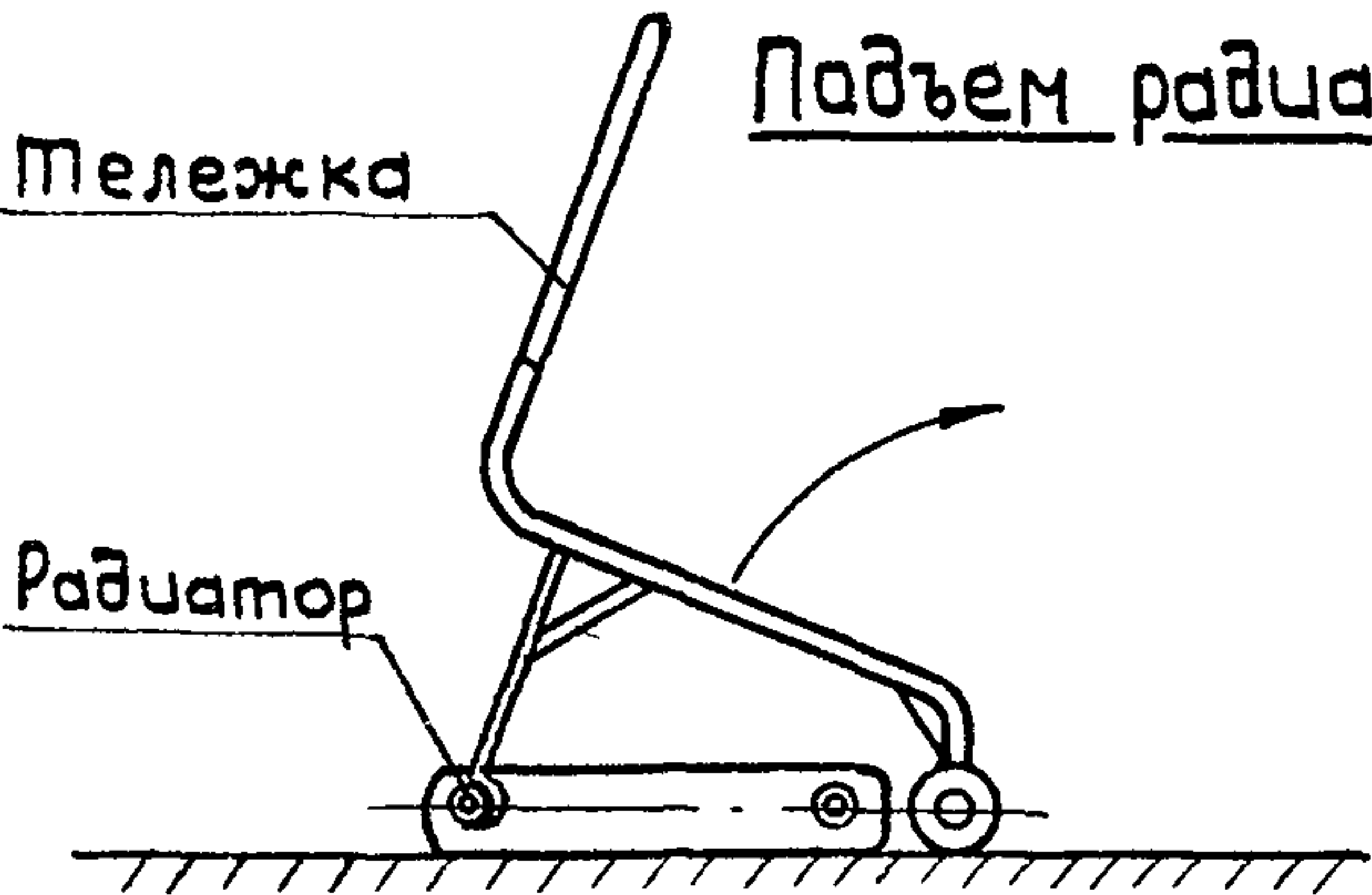
Установка радиаторов		ТТК 7.04.01.01	
1967	Подъем контейнеров с радиаторами в монтажную зону через оконный проем.	Альбом II	Лист 3

16967-27 12

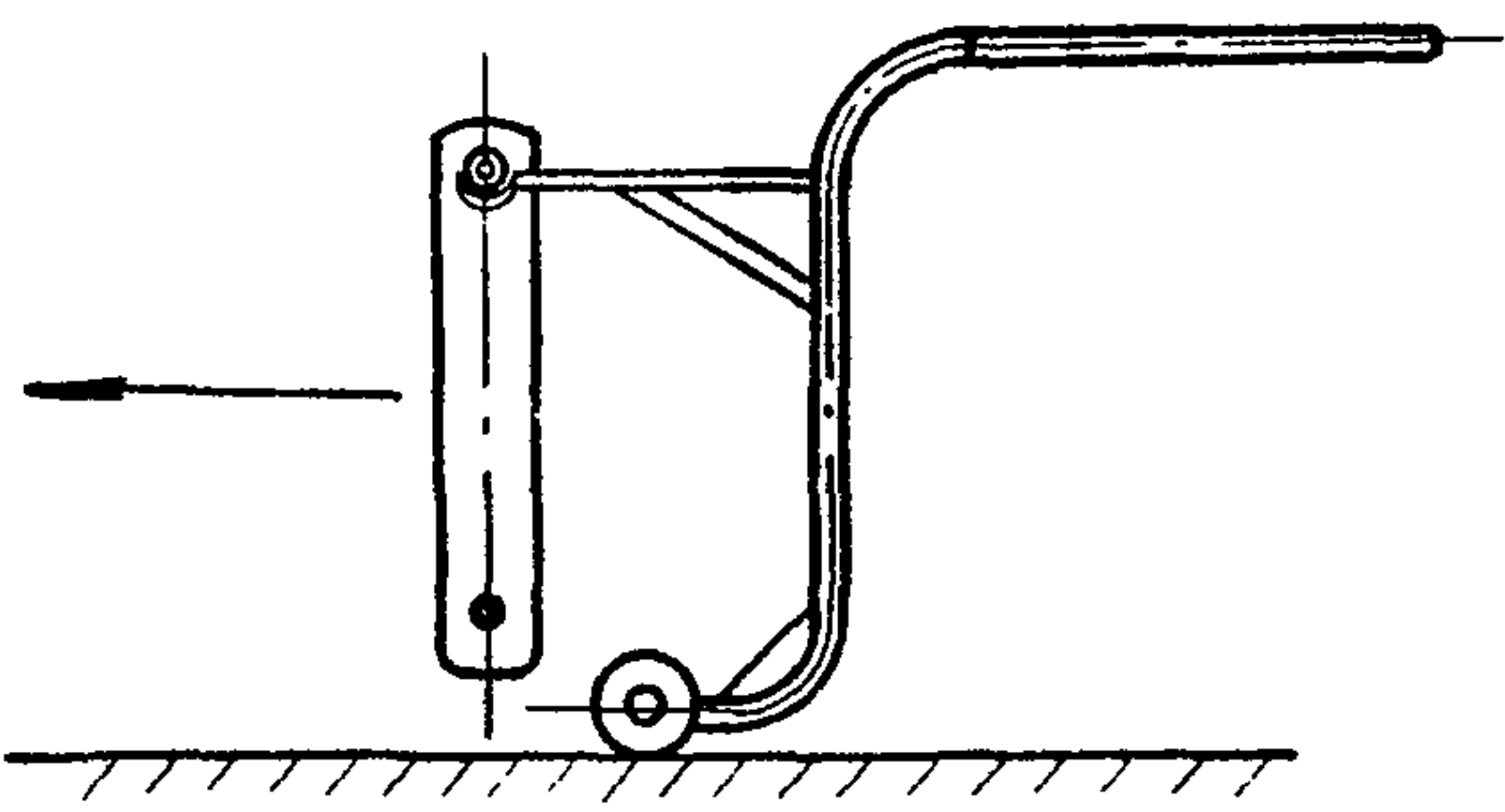
07.27.01

Последовательность перемещения

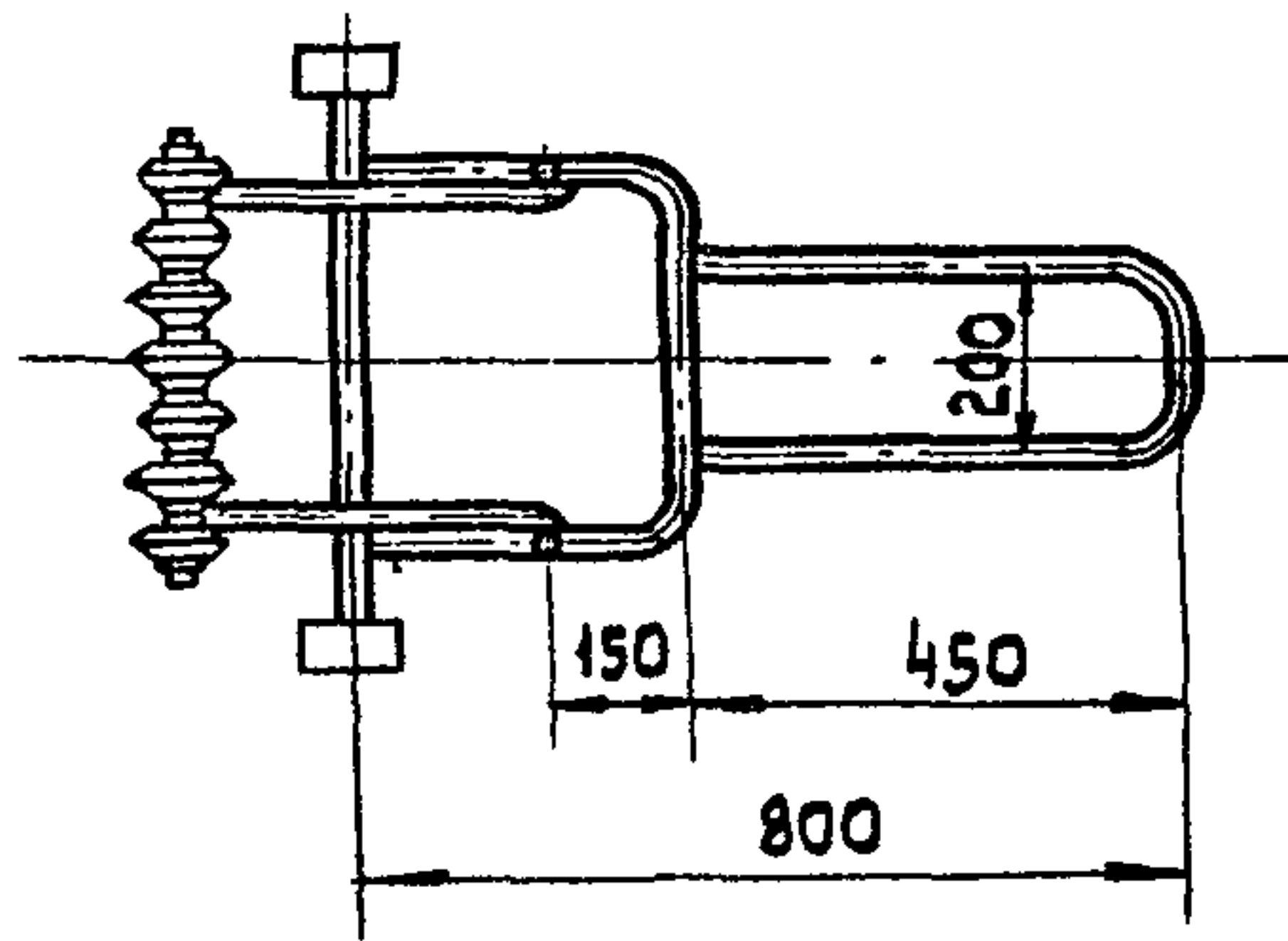
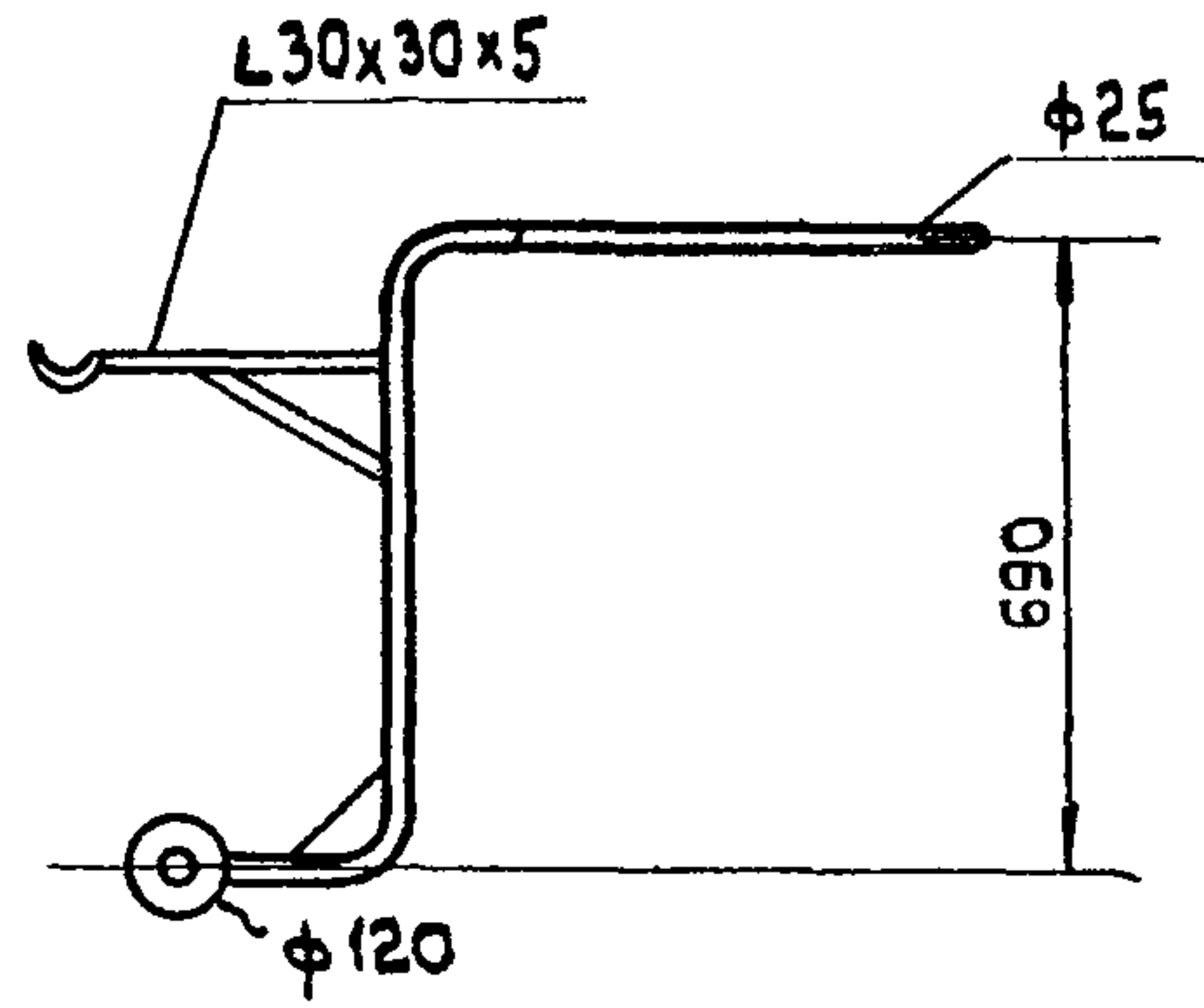
Подъем радиатора



Перевозка радиатора



Тележка для перемещения радиаторов



1967

Установка радиаторов
 Горизонтальное перемещение радиаторов тележку

16967-27 13

ТТК
 7.04.01.01
 Аведом II
 лист 4

07.27.01

Т. Юшкова

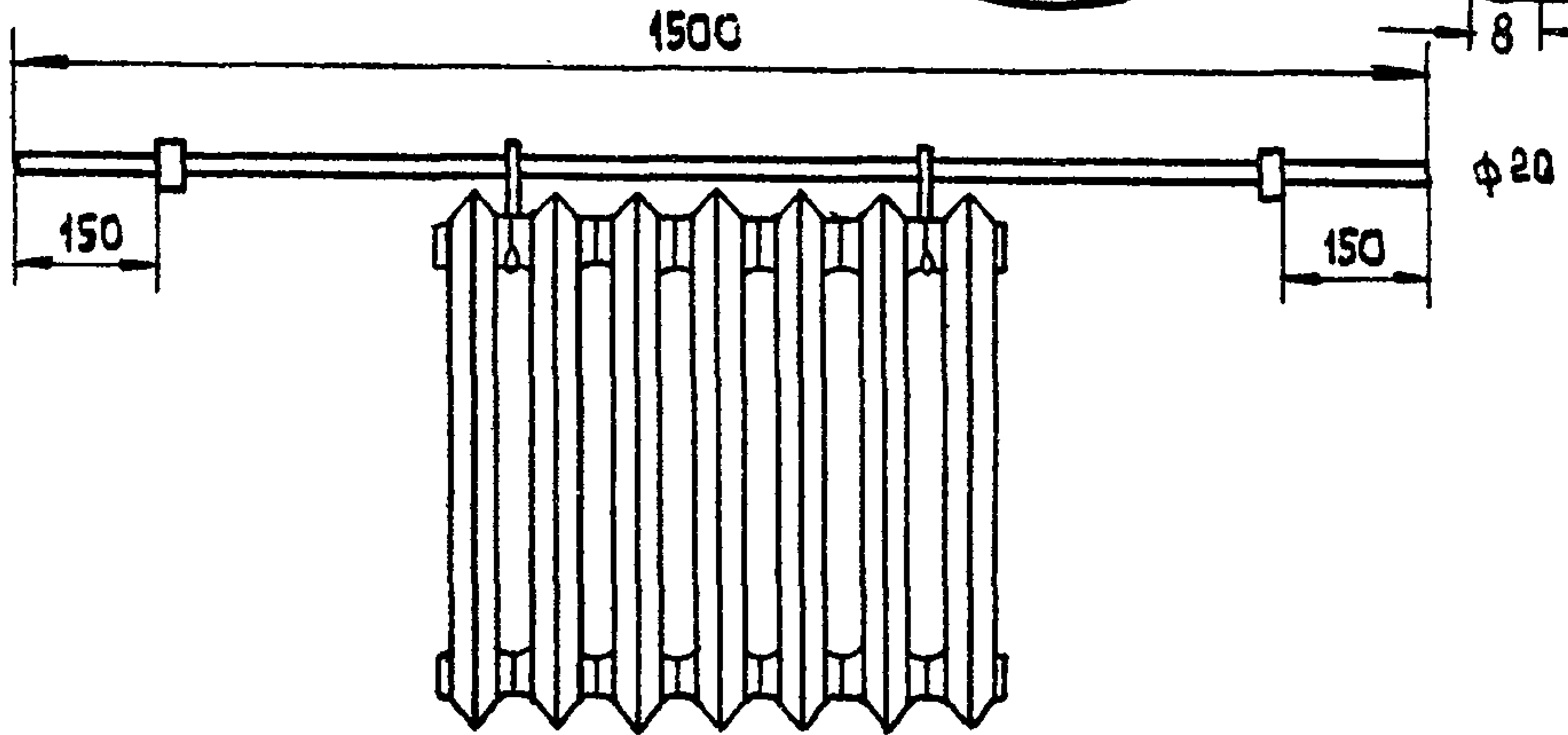
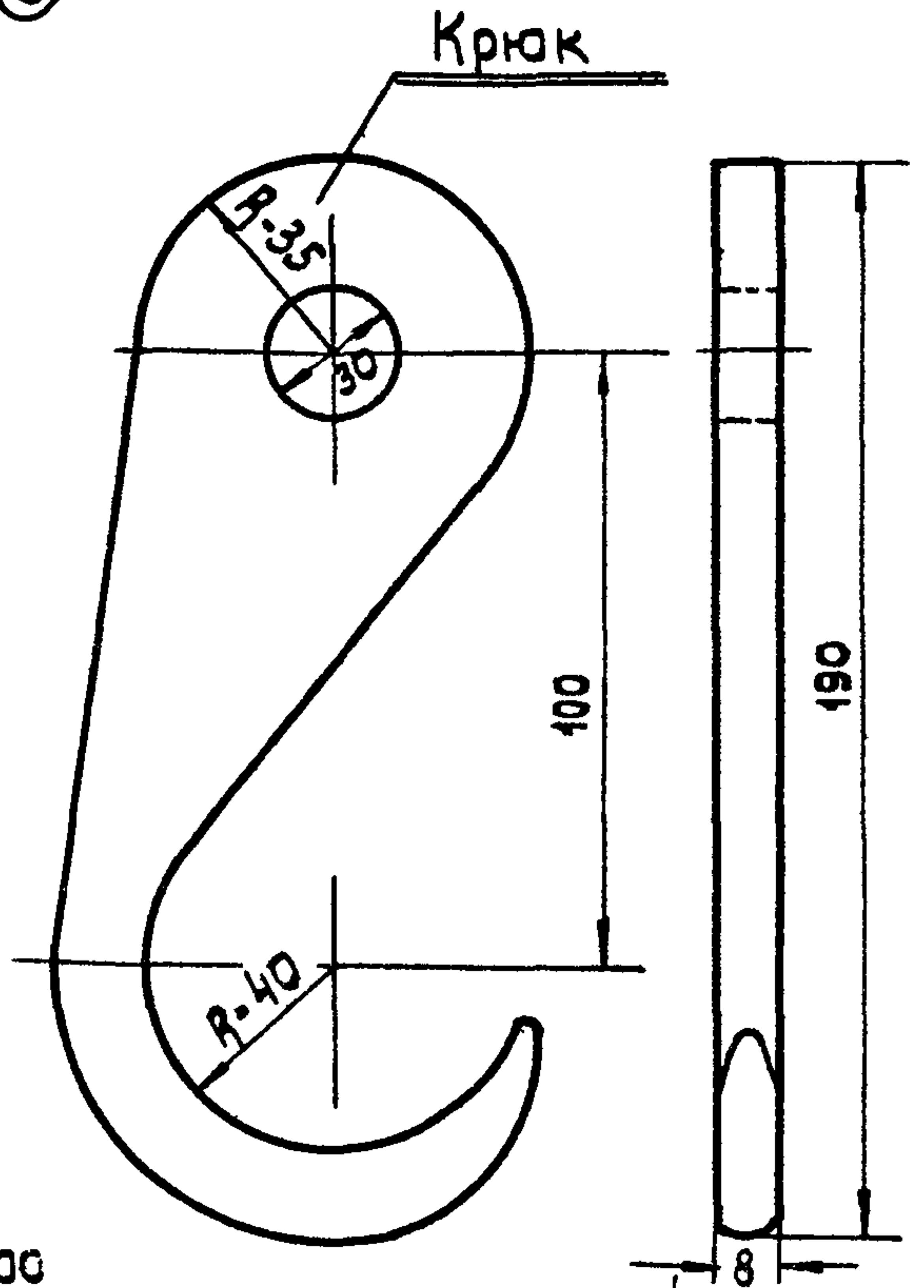
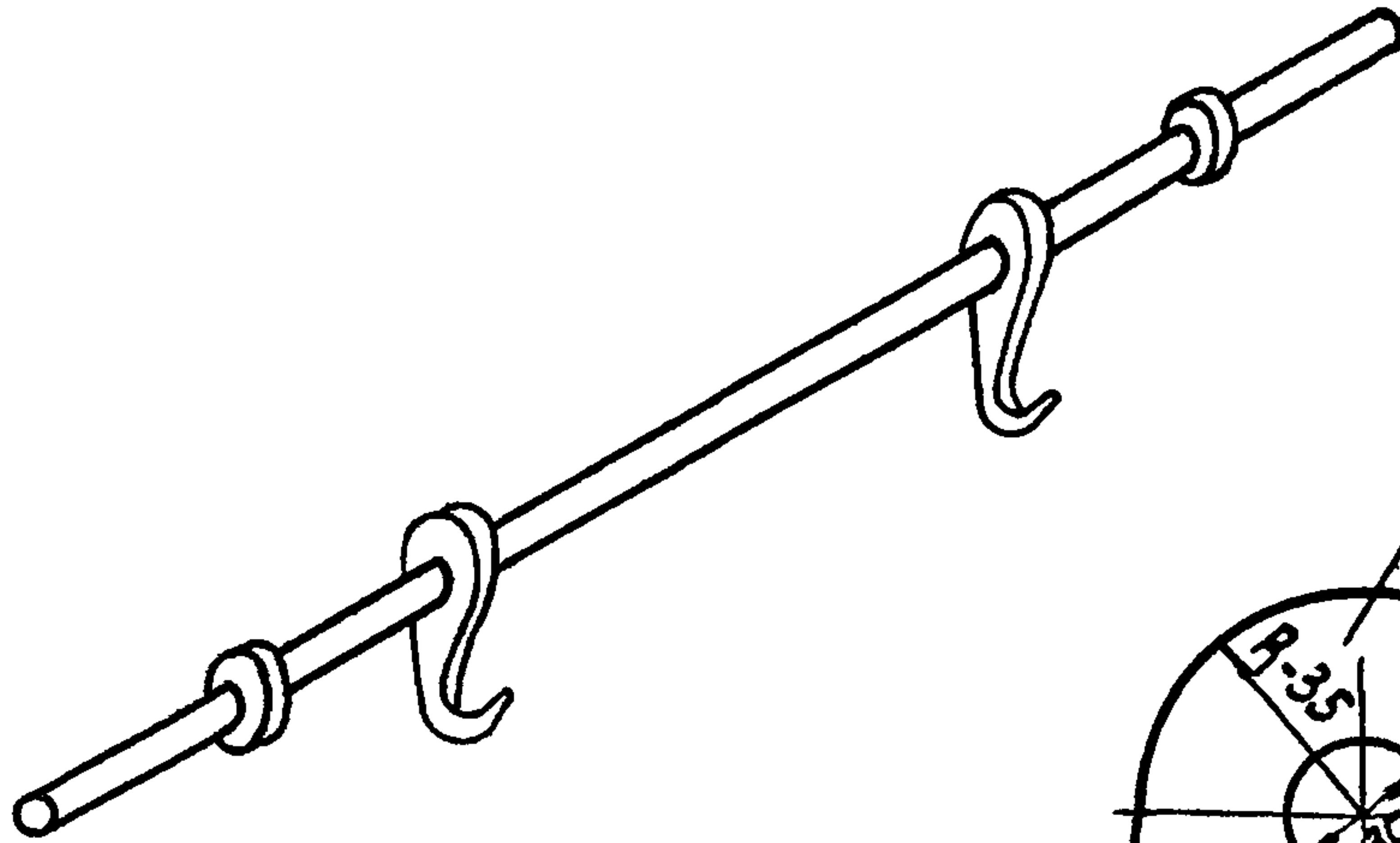
Инженер

Ст. техник

А. Грингауз

Инженер

Гл. специалист



Установка радиаторов

ТТК
7.04.01.01

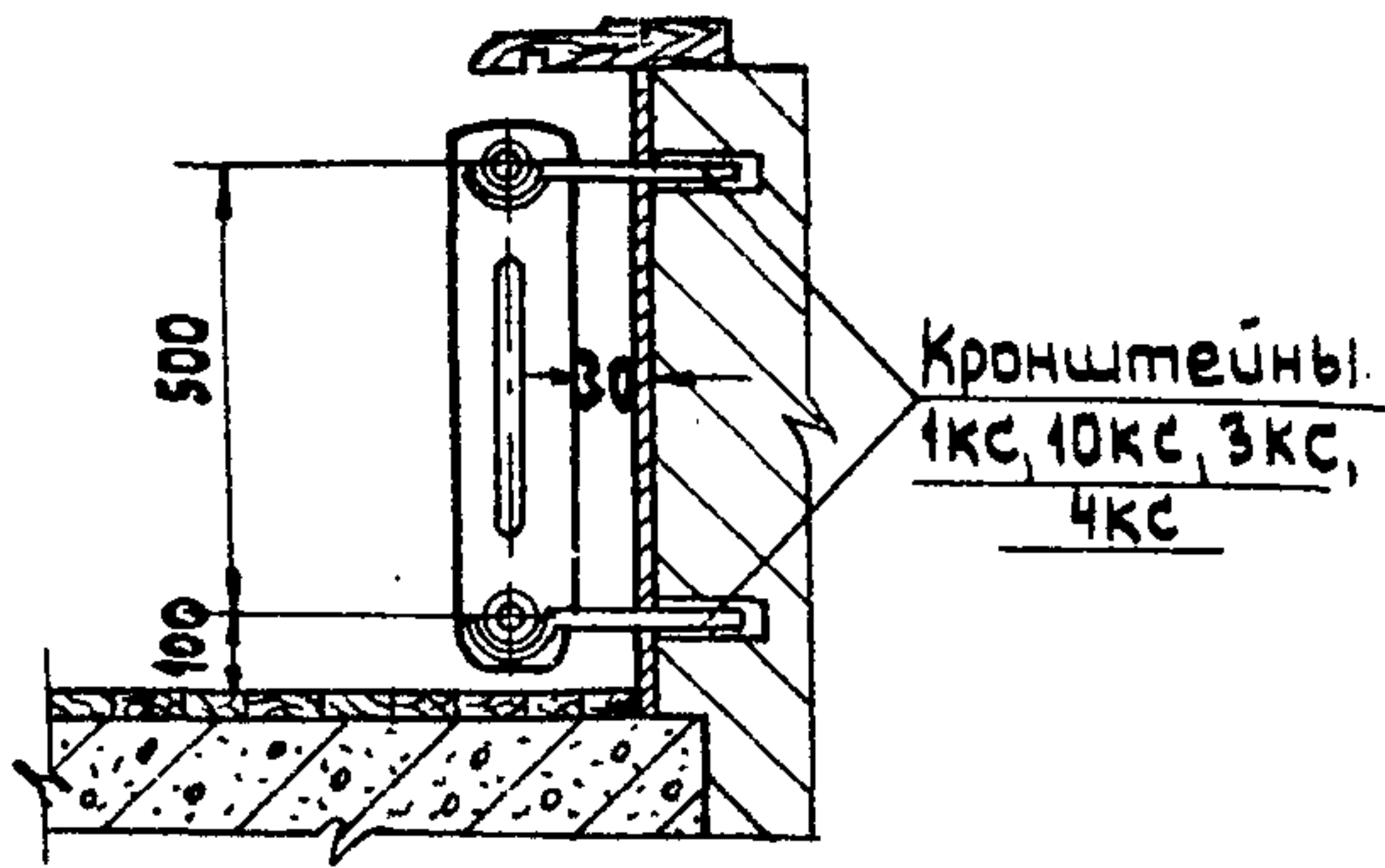
1967

Приспособление для переноски радиаторов
(конструкции ПИ „Проектпромвентиляция“)

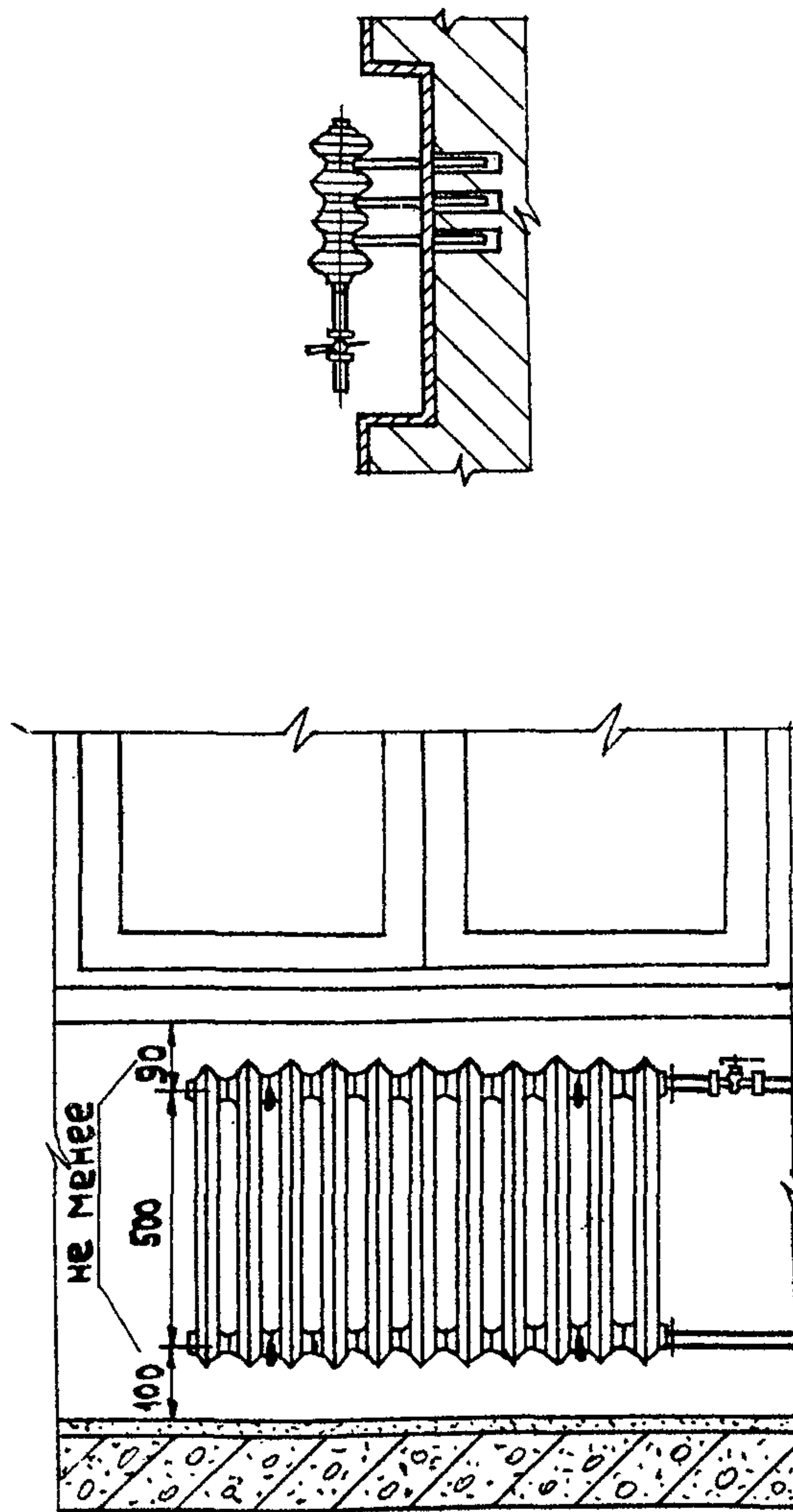
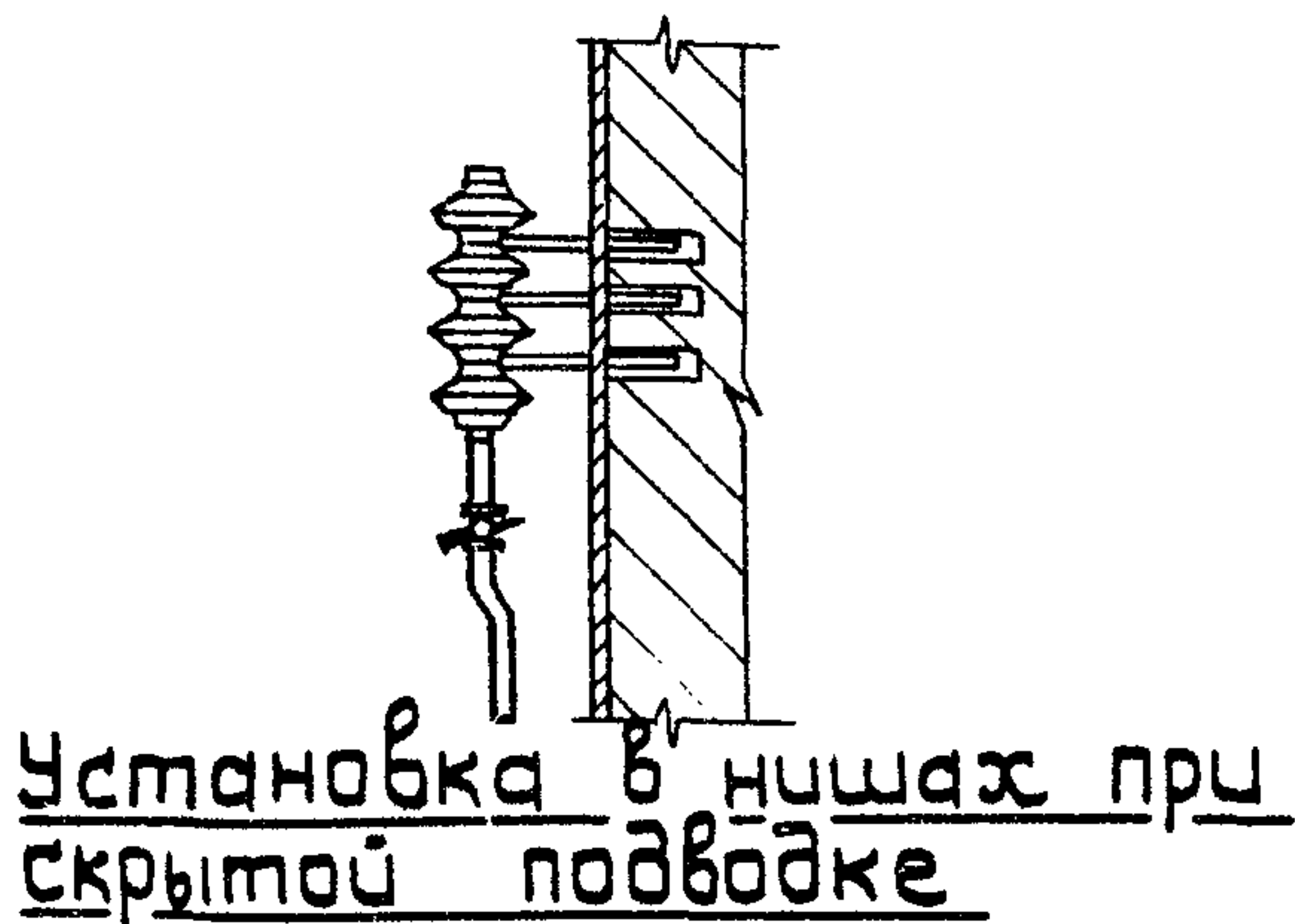
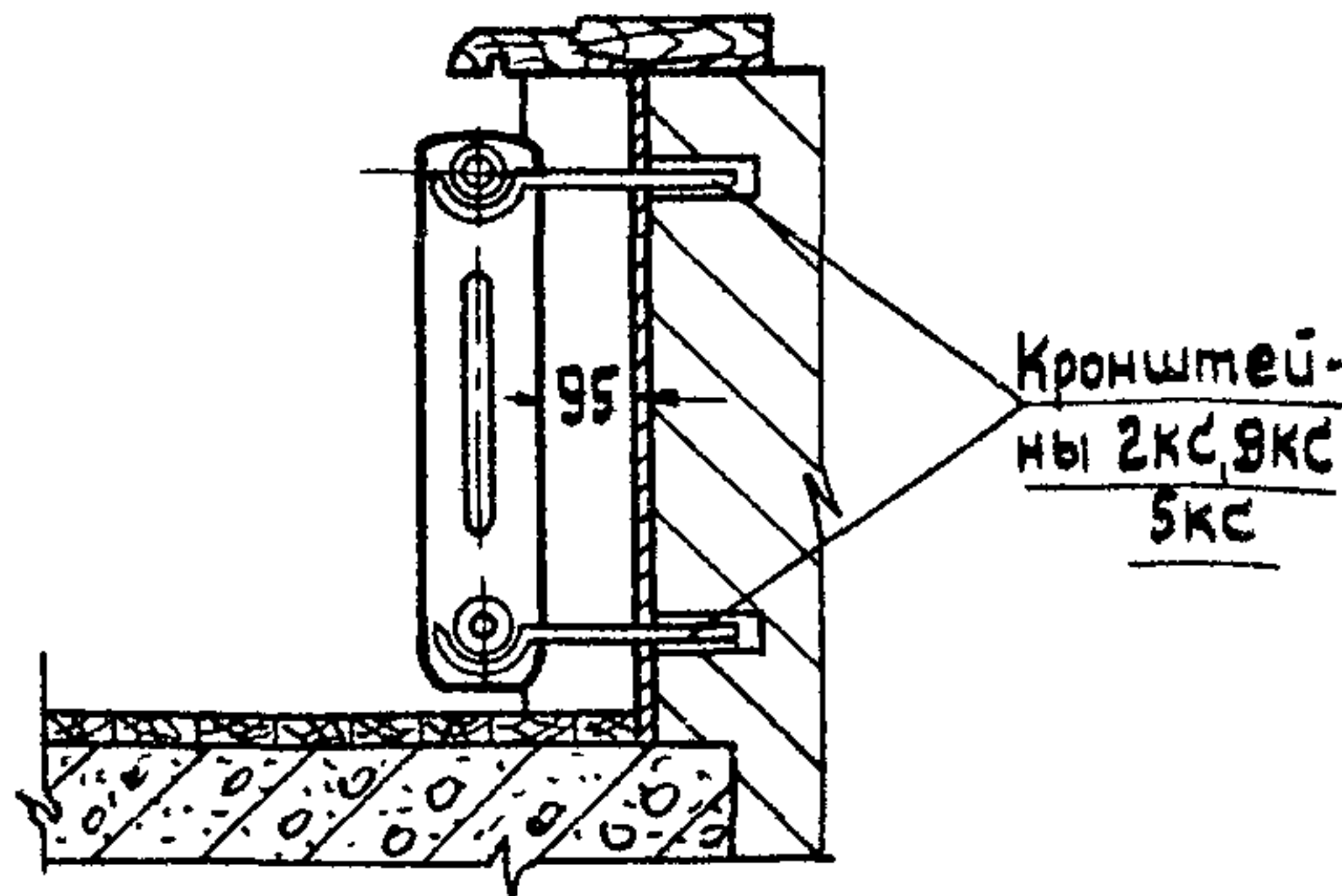
Альбом Лист
II 5

16967-27 14

Установка без ниш с открытой подводкой



Установка в нишах с открытой подводкой



Установка радиаторов

ТТК 7.04.01.01

1967

Монтажные положения радиаторов при различных вариантах установки

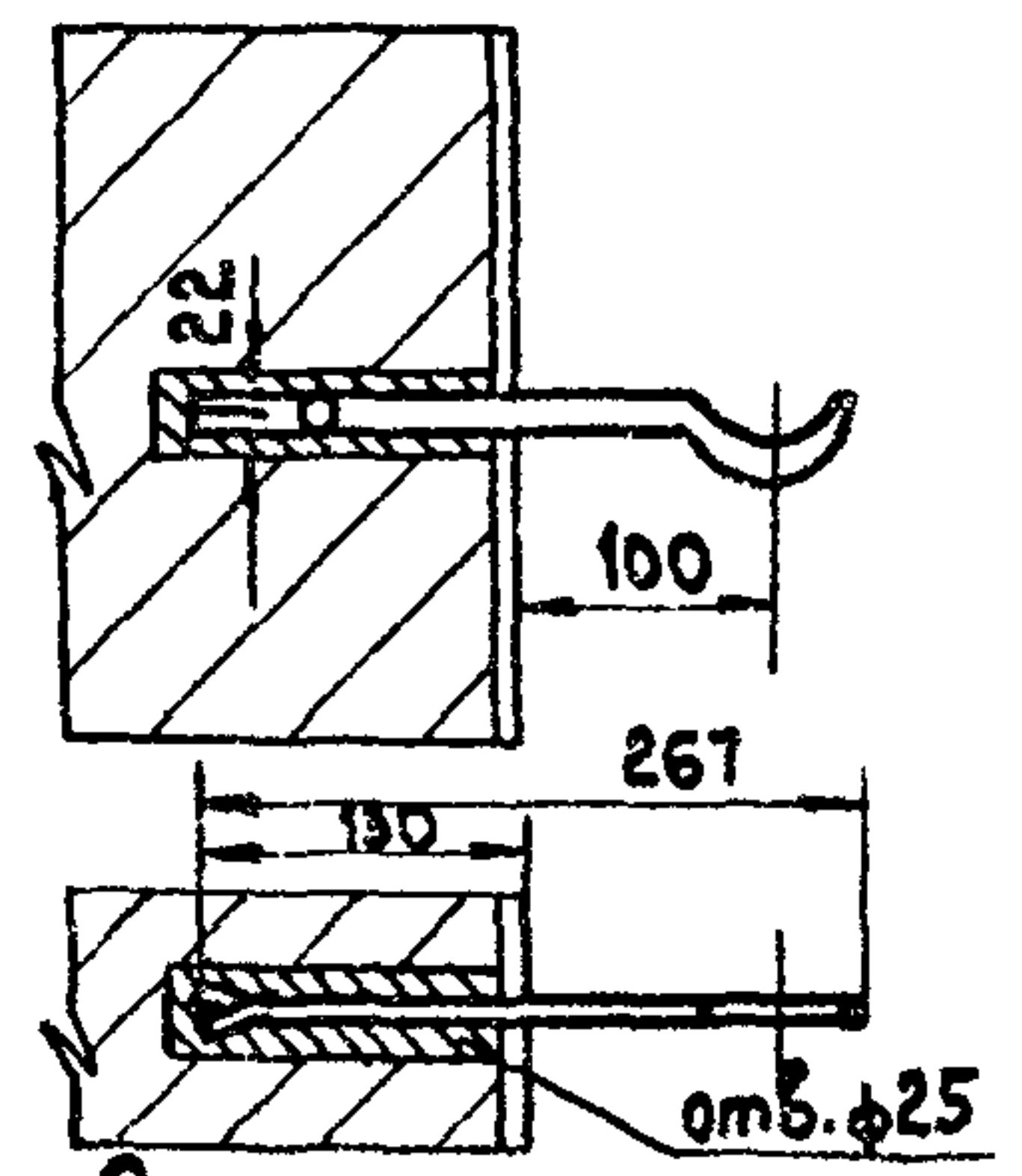
Альбом Лист II 6

Т. Юшкова
С. М. Пезник
А. Грингауз
Гл. специалист

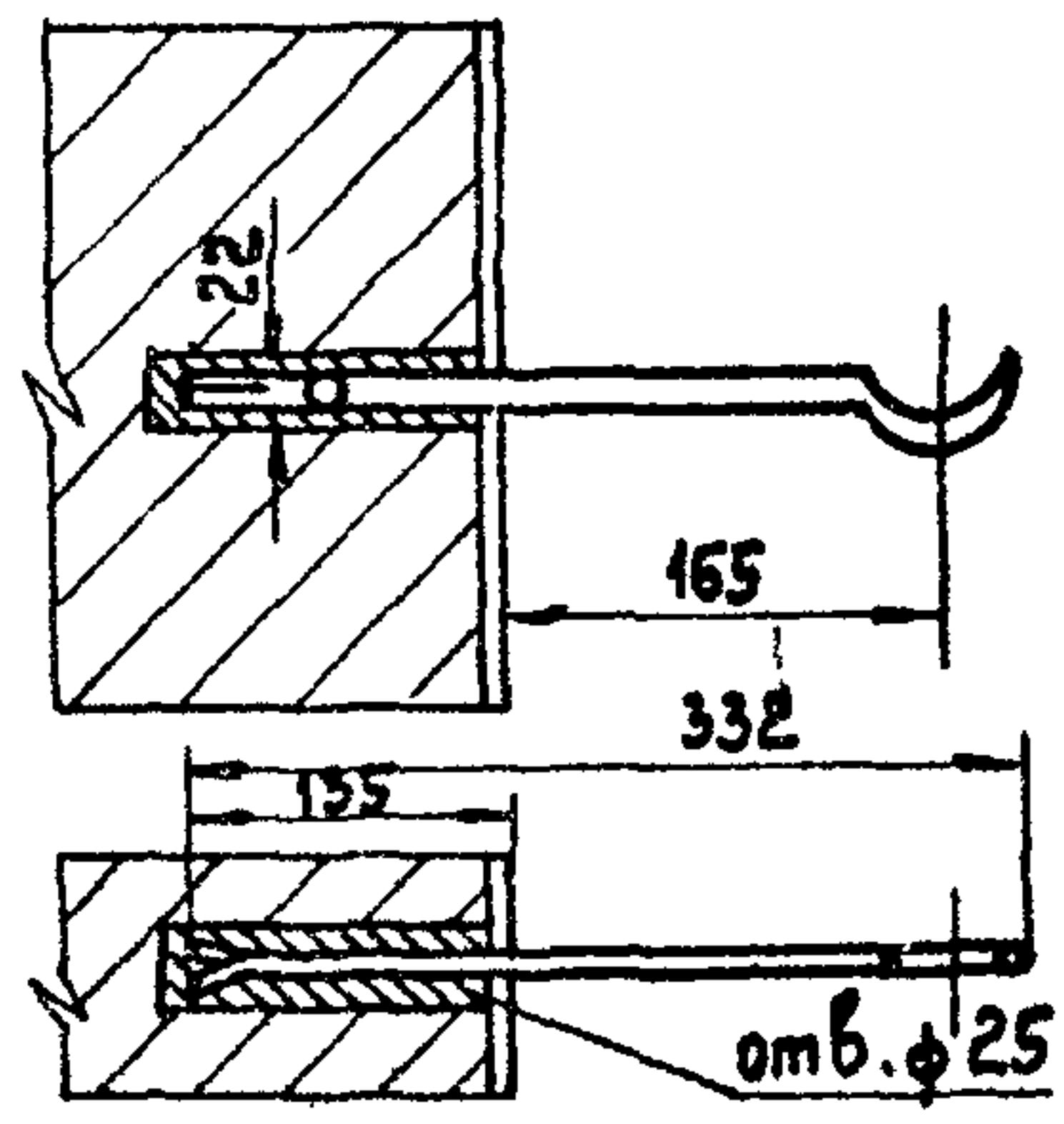
Установка кронштейнов в кирпичных стенах

07.27.01

тип 1КС

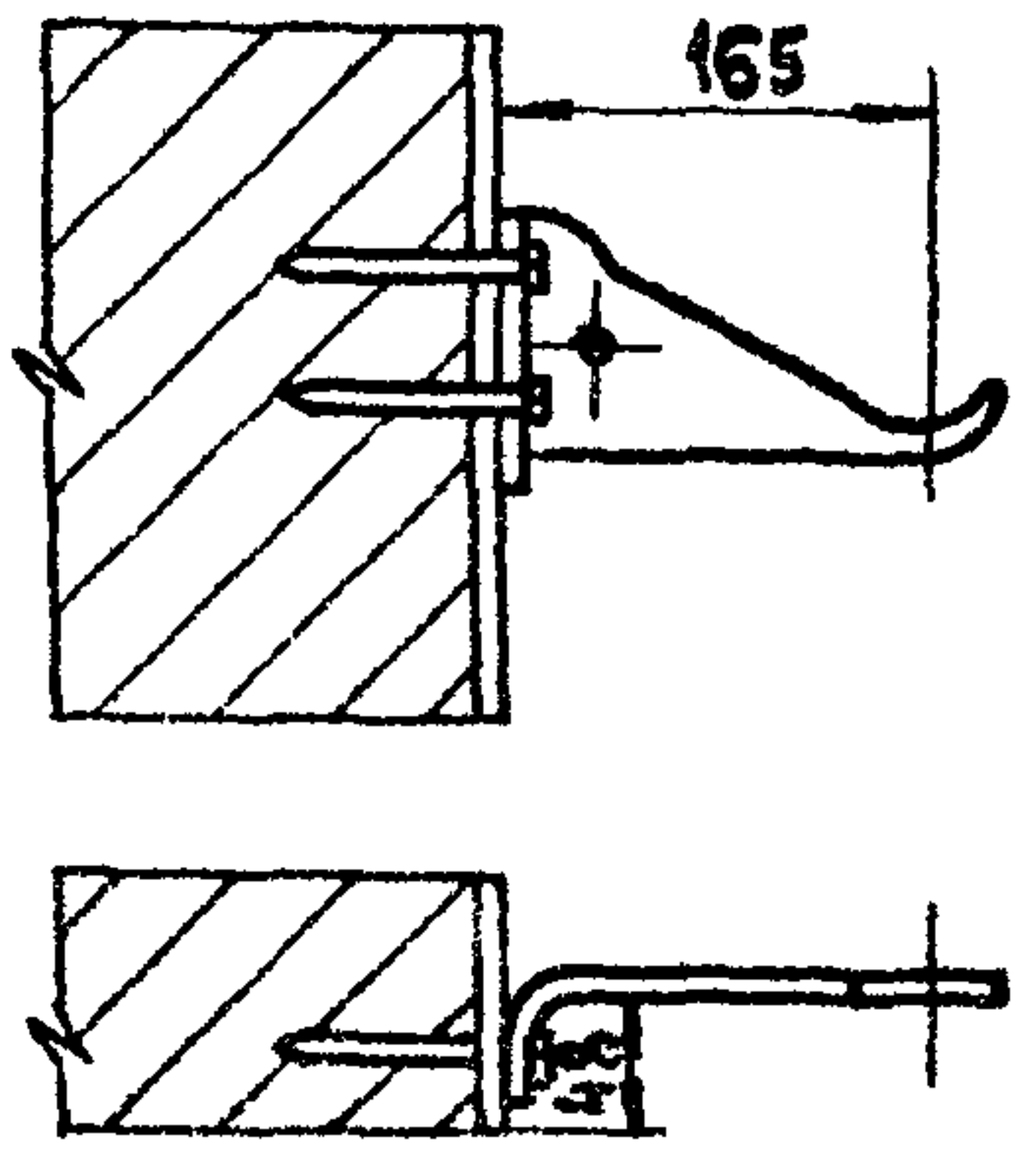


тип 2КС

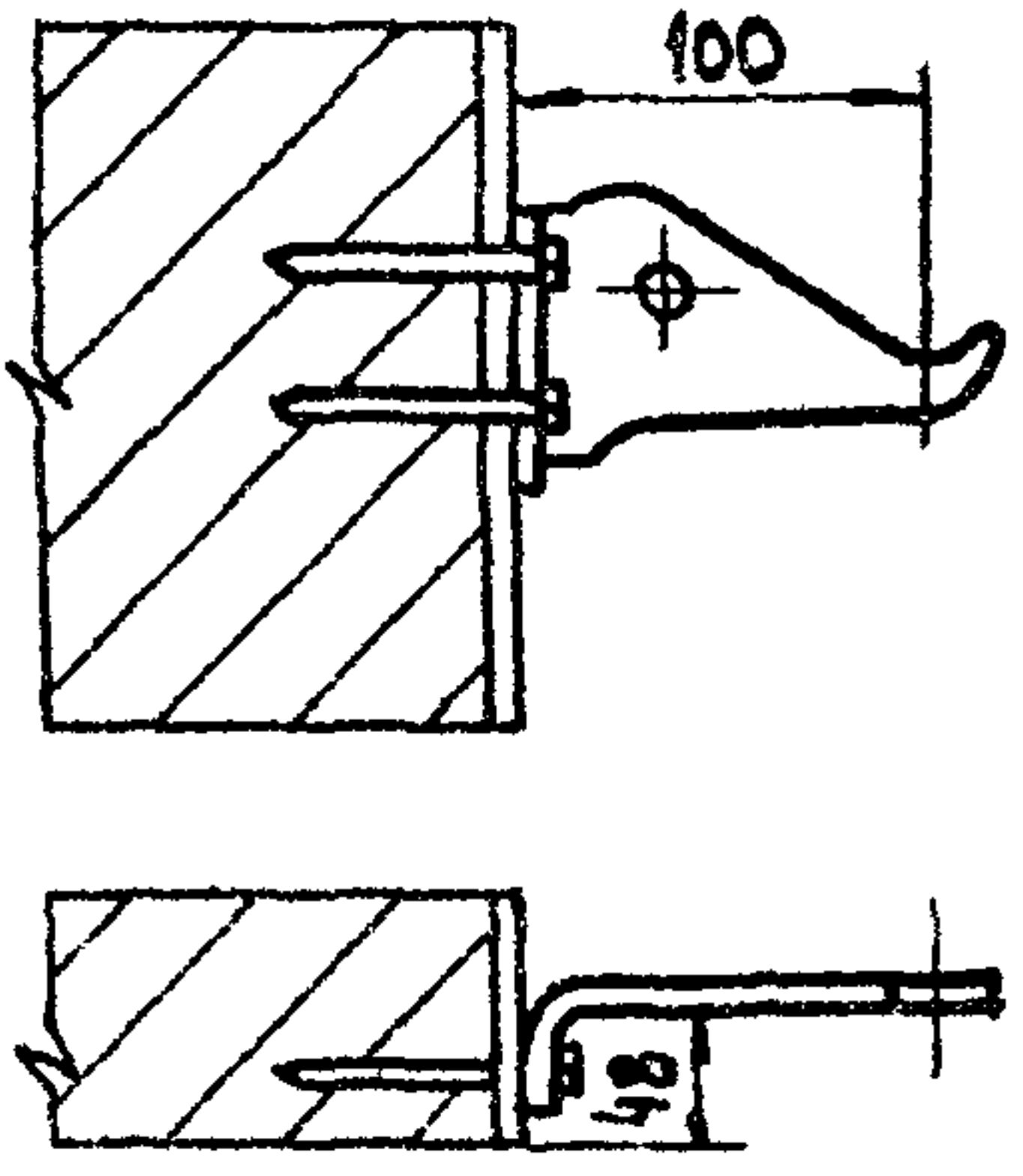


Установка кронштейнов в стенах из керамзитобетона при помощи дюбель-гвоздей

тип 9КС



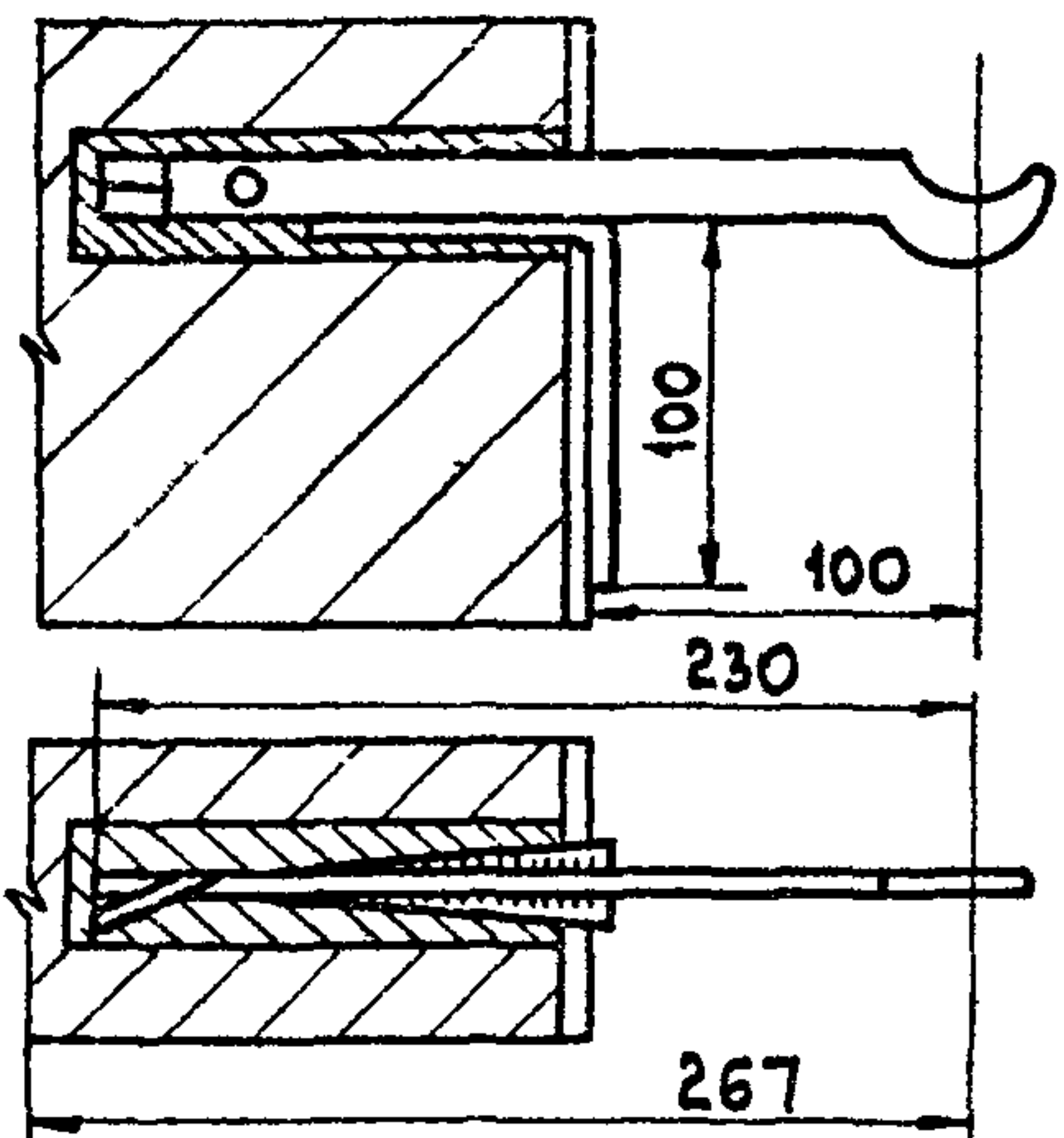
тип 10КС



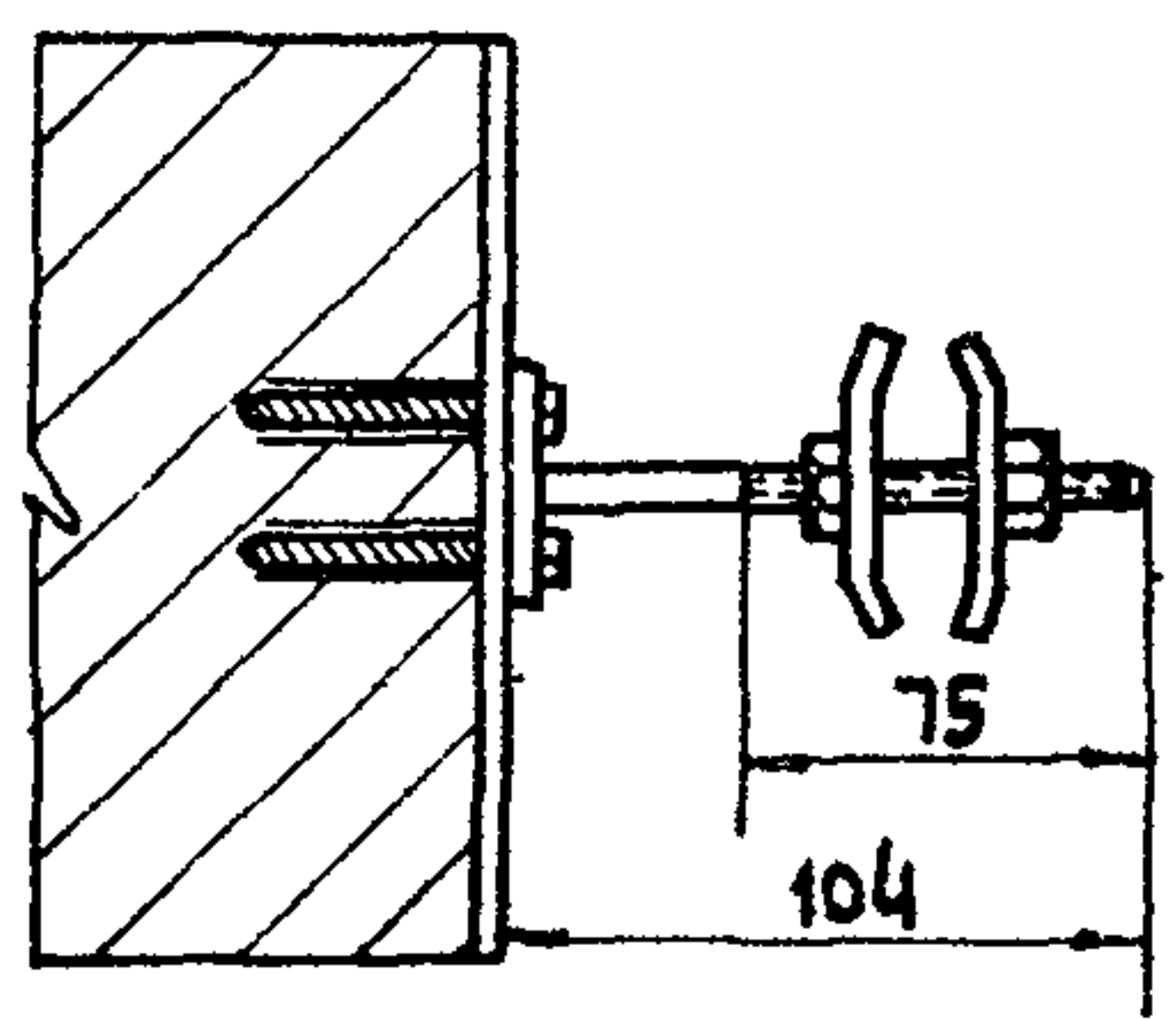
1967
 Способы крепления кронштейнов к строительным конструкциям
 Установка радиаторов
 ТТК
 7.94.01.01
 Ялыдом I усм
 Т

16967-27 16

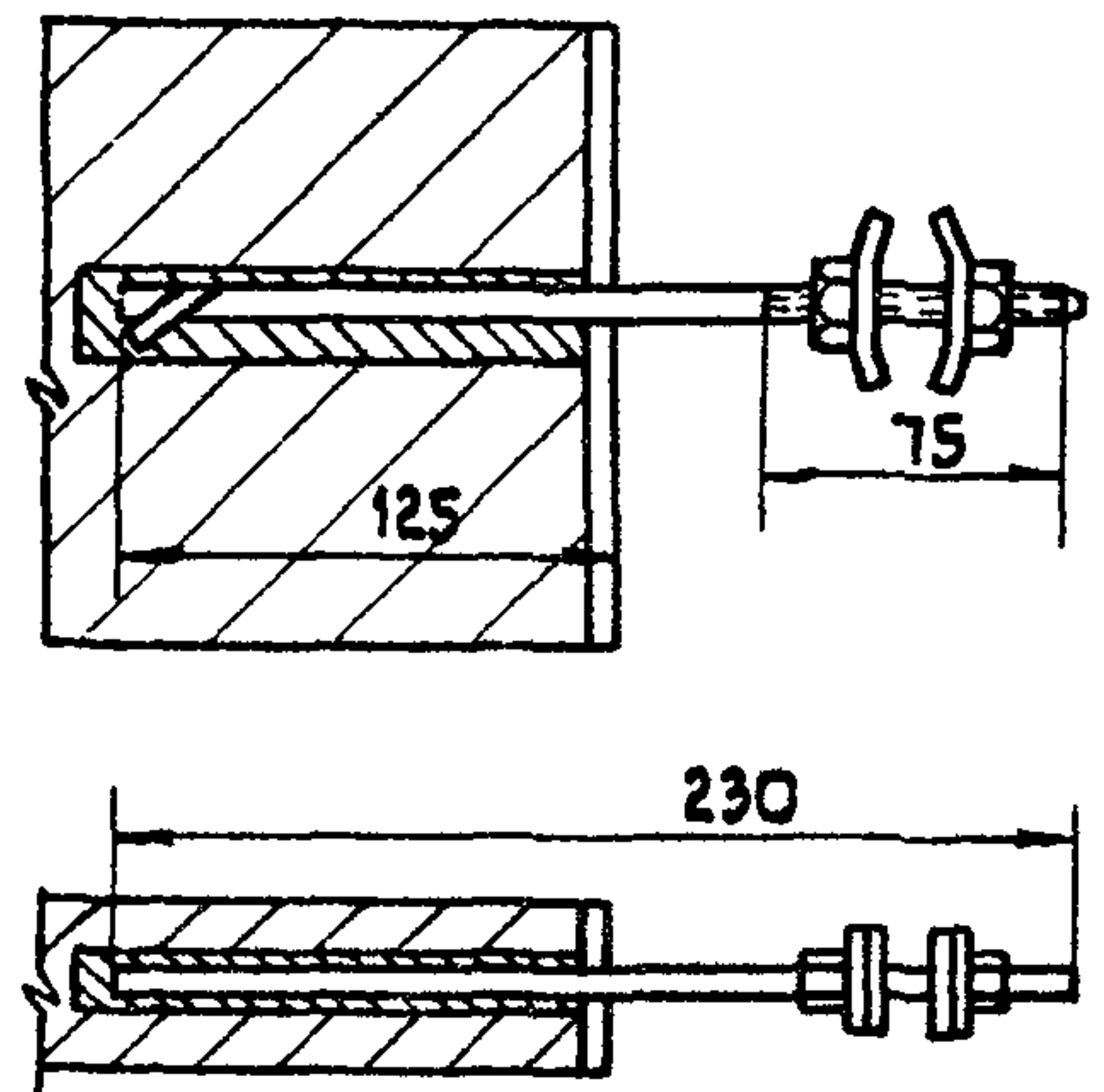
Установка кронштейнов в пенобетонных стенах
тип 3КС



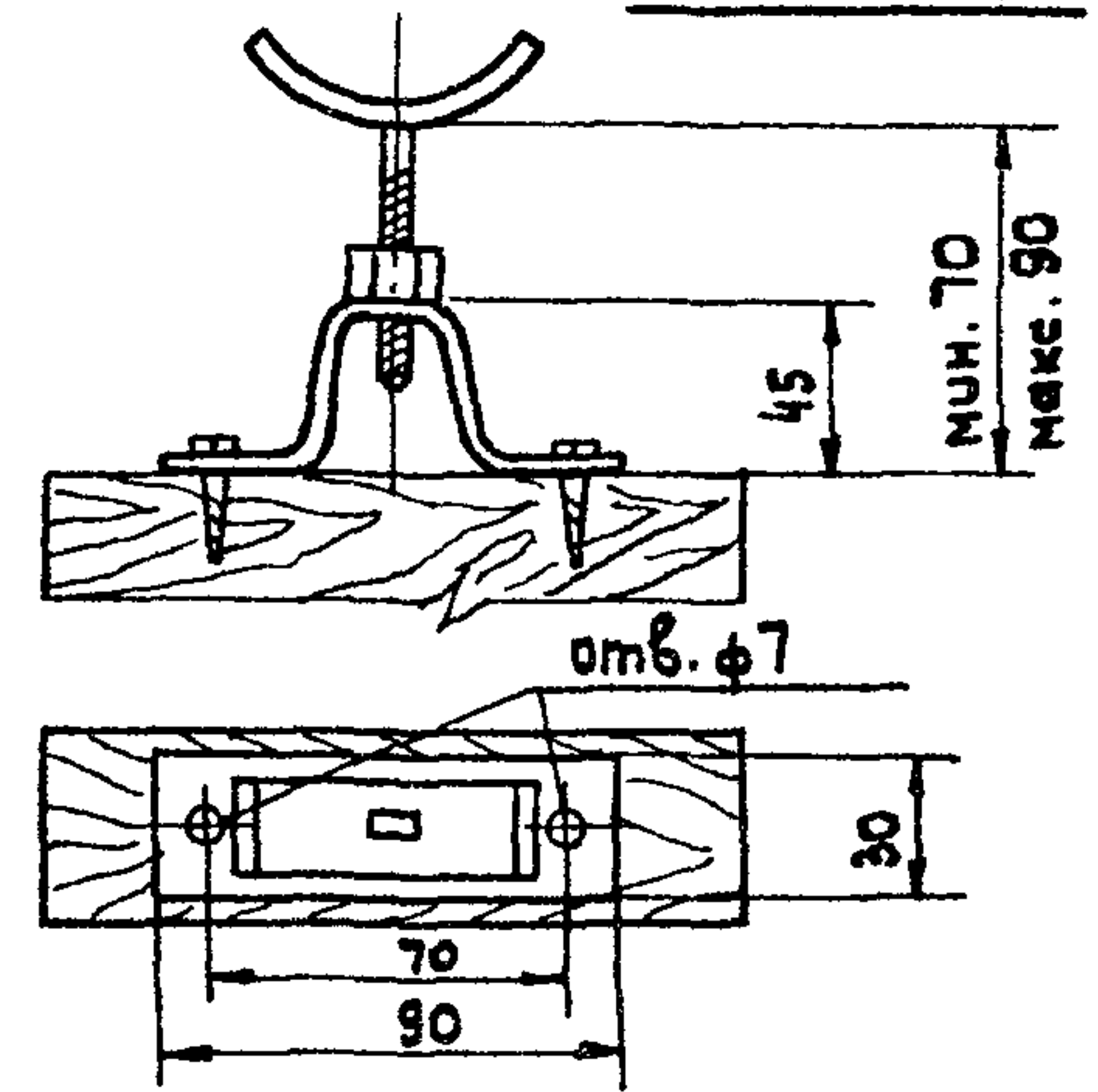
Крепление радиаторных планок к стенам на шурупах
тип 12КС



Установка радиаторных планок в кирпичных стенах
тип 4КС



Установка регулируемой подставки под радиаторы с креплением к полу на шурупах
тип 14КС



1967
Способы крепления кронштейнов к строительным конструкциям
Установка радиаторов
ТТК
7.04.01.01
Альбом люст
8

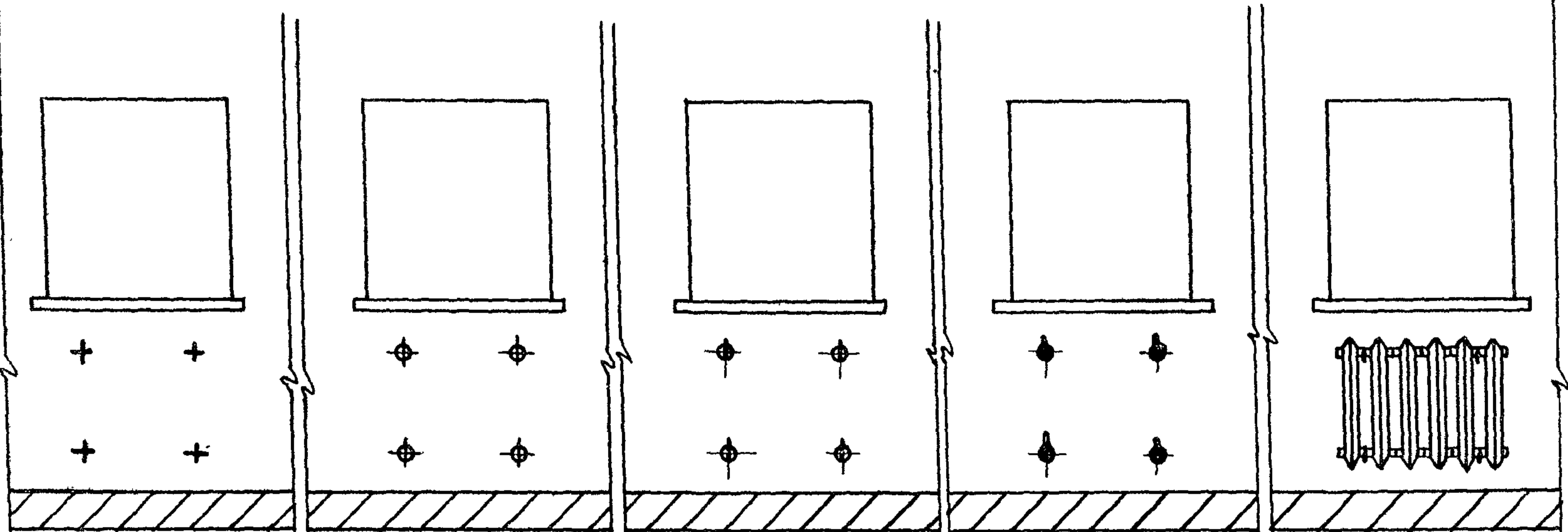
16967-27 17

07.27.01

07.27.01

-16-

1967
 Установка радиаторов
 Последовательность установки радиаторов
 при сверлении отверстий под кронштейны



Разметка
 отверстий под
 кронштейны с
 помощью
 шаблона

Сверление отвер-
 стий электро-
 инструментом

Установка
 кронштейнов

Заделка крон-
 штейнов в сте-
 нах цементным
 раствором, вы-
 верка по уровню
 и отвесу

Навеска радиа-
 торов с те-
 лежки или
 носилок и вывер-
 ка по уровню и
 отвесу

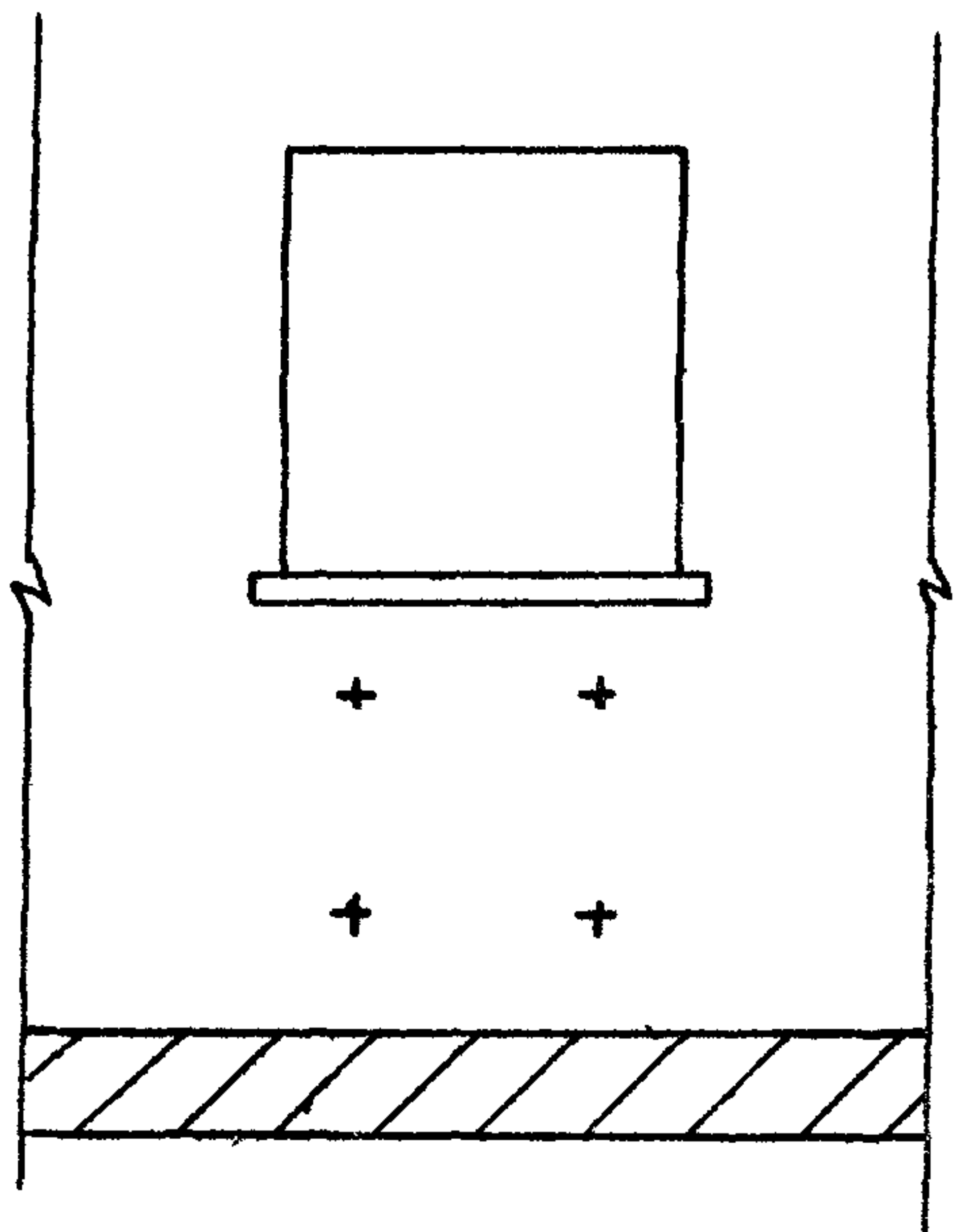
16967-27 18

ТТК
 7.04.01.01
 Альбом
 лист
 9

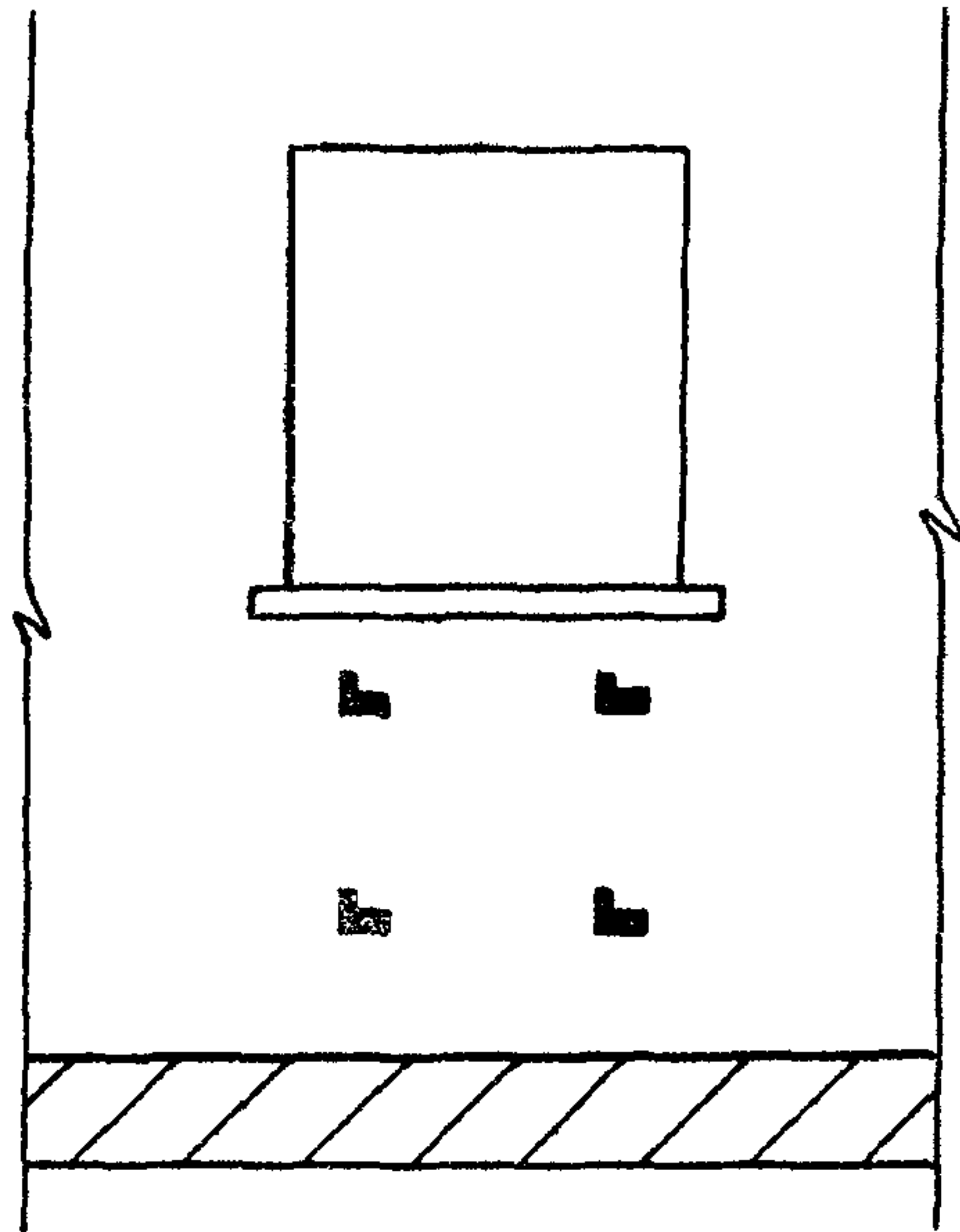
1967

Позледавателна установка радиатора (при пристрелке кронштейнов)

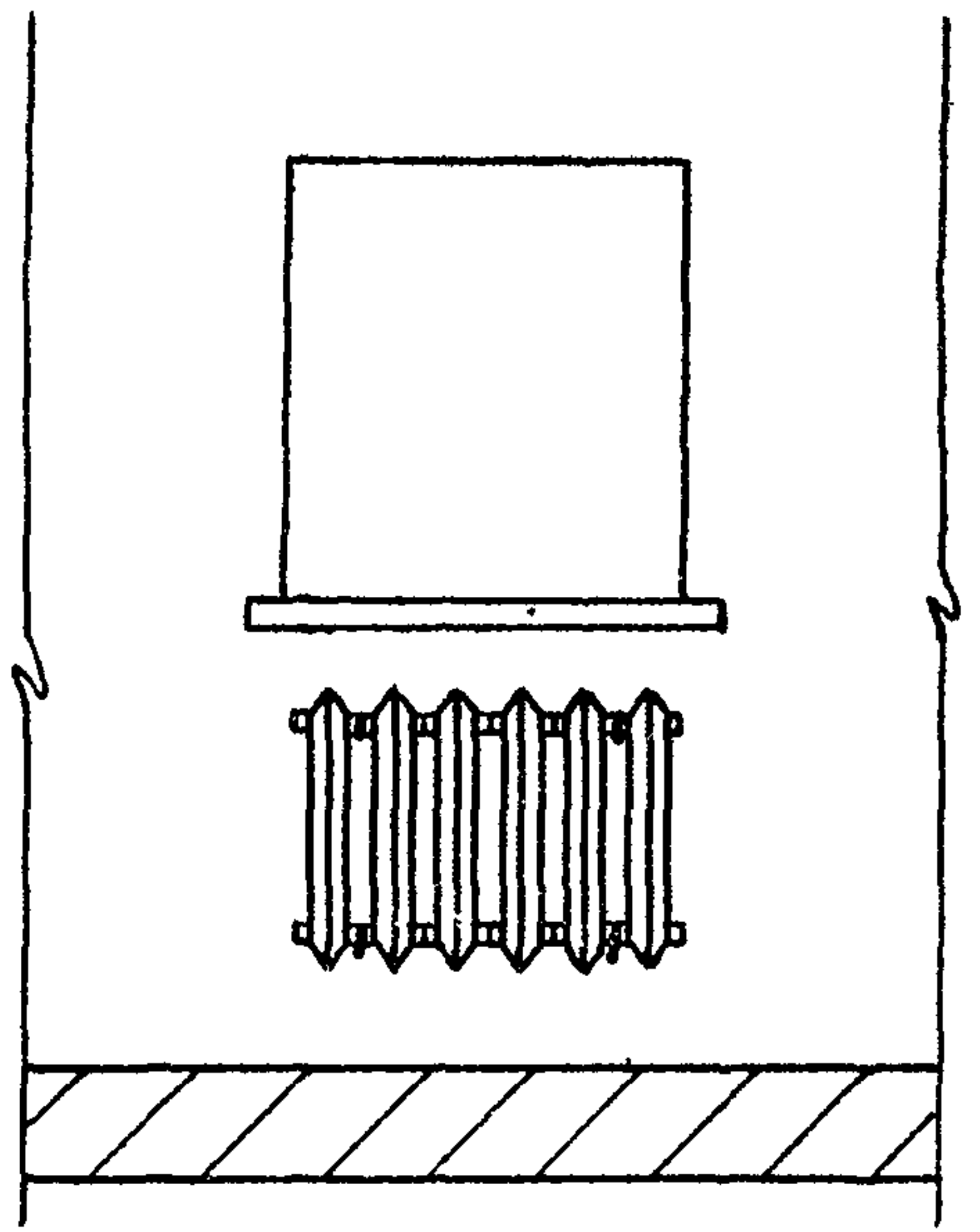
Установка радиаторов



Разметка мест установки кронштейнов



Пристрелка кронштейнов с помощью строительного монтажного пистолета

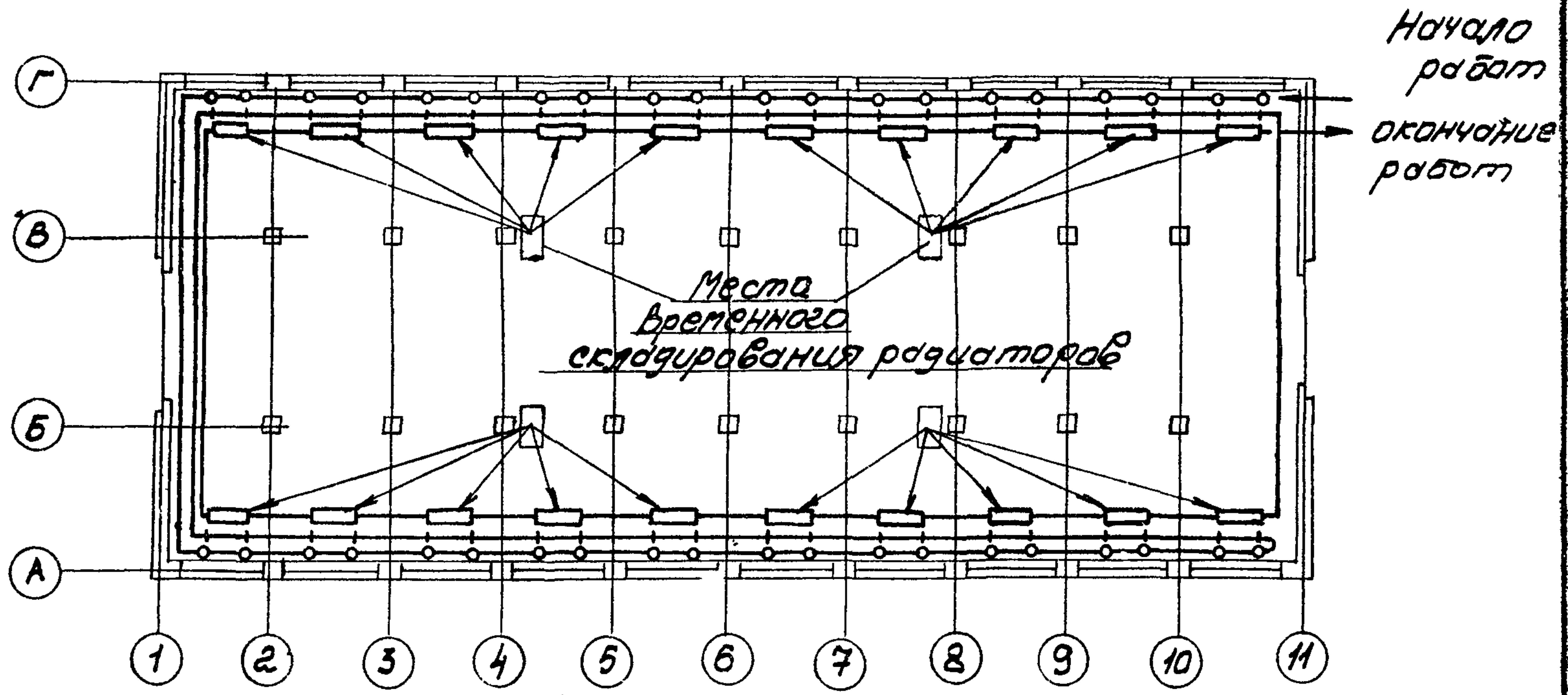


Навеска радиатора и выверка по уровню и отвесу

16967-27 19

ТТК	7.04.01.01
Альбом	Лист 10

Примерный маршрут звена слесарей-сантехников при установке радиаторов



Условные обозначения:

- - разметка и сверление отверстий под кронштейны
- +—+— - установка кронштейнов
- - подноска и навеска радиаторов

1967
 Организация рабочего процесса
 при установке радиаторов

Всмонтировать радиаторов

16967-27 20

ТТФ
 Я.О.И.О.И
 Л.А.Б.О.М.И.С.М.
 И

07.27.01

-19-

1967 Установка радиаторов
Грядчик производства работ
ТТК 7.04.01.01
Альбом Иустм 19

№№ п/п	Операции	До 7 секции				До 16 секции			
		Время в чел./час				Время в чел./час			
		0,25	0,50	0,75	1,0	0,25	0,50	0,75	1,0
1	Установка радиаторов при сверлении отверстий под кронштейны в кирпичной стене	0,59				0,77			
2	То же в шлакобетонной стене	0,57				0,74			
3	То же в бетонной стене	0,73				0,95			
4	То же при пристрелке кронштейнов пистолетом СМП	0,27				0,36			

16967-27 21