

ТИПОВОЙ ПРОЕКТ
409-23-56.87

ГЛАВНЫЙ КОРПУС С ЖЕЛЕЗОБЕТОННЫМ КАРКАСОМ

ЩЕБЁНОЧНЫЙ ЗАВОД ПО ПЕРЕРАБОТКЕ ОДНОРОДНЫХ ИЗВЕРЖЕННЫХ
И МЕТАМОРФИЧЕСКИХ ПОРОД МОЩНОСТЬЮ 700 тыс.м³ в год

Альбом 9

КЖИ I ЖЕЛЕЗОБЕТОННЫЕ ИЗДЕЛИЯ

СФ ЦИТИ 620062, г.Свердловск, ул. Чебышева, 4
Зак. 4013 инв. _____ тираж 180
Сдано в печать 26.07.1989 г. Цена _____

ТИПОВОЙ ПРОЕКТ
409-23-56.87

ГЛАВНЫЙ КОРПУС С ЖЕЛЕЗОБЕТОННЫМ КАРКАСОМ

ЩЕБЕНОЧНЫЙ ЗАВОД ПО ПЕРЕРАБОТКЕ ОДНОРОДНЫХ ИЗВЕРЖЕННЫХ
И МЕТАМОРФИЧЕСКИХ ПОРОД МОЩНОСТЬЮ 700 тыс.м³ в год

Альбом 9

Перечень альбомов

Альбом 1	ПЗ ТХ1	Пояснительная записка Технология основного производства	Альбом 11	КЖИ2	Железобетонные изделия
Альбом 2	ЭО1 СС ГР	Внутреннее электрическое освещение Связь и сигнализация Гидротехнические работы	Альбом 12	ЭМ1	Силовое электрооборудование (начало)
Альбом 3	АР1	Архитектурные решения	Альбом 13	ЭМ1	Силовое электрооборудование (окончание)
Альбом 4	КЖ1	Конструкции железобетонные (начало)	Альбом 14	ЭМ1.Н	Силовое электрооборудование. Задание заводам ГЭМ (начало)
Альбом 5	КЖ1	Конструкции железобетонные (окончание)	Альбом 15	ЭМ1.Н	Силовое электрооборудование. Задание заводам ГЭМ (окончание)
Альбом 6	КМ1	Конструкции металлические	Альбом 16	АОВ АТХ	Автоматизация отопления и вентиляции Автоматизация технологии производства
Альбом 7	ОВ1 ВК1	Отопление и вентиляция Внутренние водопровод и канализация	Альбом 17	АОВ.Н АТХ.Н	Автоматизация отопления и вентиляции Задание заводам ГМА Автоматизация технологии производства Задание заводам ГМА
Альбом 8	ОА	Обеспыливание и аспирация	Альбом 18	СО	Спецификации оборудования
Альбом 9	КЖИ1	Железобетонные изделия	Альбом 19	ВМ	Ведомости потребности в материалах
Альбом 10	АР2 КЖ2 КМ2 ОВ2 ВК2 ЭП ЭО2 ТХ2	Архитектурные решения Конструкции железобетонные Конструкции металлические Отопление и вентиляция Внутренние водопровод и канализация Электрические подстанции Внутреннее электрическое освещение Технология ремонтного хозяйства	Альбом 20		С м е т ы

РАЗРАБОТАН

институтом Ленинградский Промстройпроект

Главный инженер института

Главный инженер проекта

В.А.Семенов - В.А.Семенов

М.Г.Синопальников М.Г.Синопальников

ТЕХНИЧЕСКИЙ ПРОЕКТ

Утвержден Минстройматериалов СССР

Протокол № 28-154/81 от 19.07.82 г.

Рабочие чертежи введены в действие институтом
Союзгипронеруд, приказ № 106 а от 04.12.85 г.

ТП 409-23-56.87 Альбом 9

Обозначение	Наименование	Стр.	Примечание
КЖИ Д	Содержание	1-7	
ПЗ	Пояснительная записка	8	
ТТ1	Технические требования к изготовлению железобетонных изделий	8	
ТТ2	Технические требования к изготовлению арматурных закладных и соединительных изделий	9	
К1	Колонна (К144-5-Н1, К144-5-Н1а; К144-5-Н1б; К144-5-Н1в; К144-5-Н1г; К144-5-Н1д; К144-5-Н1е)	10	
К1 СБ	Колонна (К144-5-Н1; К144-5-Н1а; К144-5-Н1б; К144-5-Н1в; К144-5-Н1г; К144-5-Н1д; К144-5-Н1е) Сборочный чертеж.	11-13	
РС1	Ведомость расхода стали	14	
К2	Колонна (К144-5-Н2а; К144-5-Н2б; К144-5-Н2в; К144-5-Н2г; К144-5-Н3)	15	

Име. № подл. Подпись и дата

Нач. отд.	Морозов	<i>[Signature]</i>
Н. адм. тр.	Васильев	<i>[Signature]</i>
Гл. констр.	Мартынов	<i>[Signature]</i>
Рук. гр.	Доминченко	<i>[Signature]</i>
Ст. арх.	Вайс	<i>[Signature]</i>
Инженер	Благов	<i>[Signature]</i>

ТП 409-23-56.87 КЖИ Д

СОДЕРЖАНИЕ

Стандия Лист Листов
Р 13

ГОСТРОЯ СССР
ЛЕНИНГРАДСКИЙ
ПРОМСТРОЙПРОЕКТ

Копирвал

Формат

1

Обозначение	Наименование	Стр.	Примечание
КЖИ К2 СБ	Колонна (К144-5-Н2а; К144-5-Н2б; К144-5-Н2в; К144-5-Н2г; К144-5-Н3) Сборочный чертеж	16-18	
РС2	Ведомость расхода стали	19	
К3	Колонна (К144-5-Н2-Н1; К144-5-Н2-Н2а; К144-5-Н2-Н2б; К144-5-Н2-Н1а; К144-5-Н2-Н3а; К144-5-Н2-Н3б)	20	
К3 СБ	Колонна (К144-5-Н2-Н1; К144-5-Н2-Н2а; К144-5-Н2-Н2б; К144-5-Н2-Н1а; К144-5-Н2-Н3а; К144-5-Н2-Н3б) Сборочный чертеж	21-23	
РС3	Ведомость расхода стали	24	
К4	Колонна (К169-5-Н1; К169-5-Н1а; К169-5-Н1б)	25	
К4 СБ	Колонна (К169-5-Н1; К169-5-Н1а; К169-5-Н1б) Сборочный чертеж	26, 27	

Име. № подл. Подпись и дата

ТП 409-23-56.87

КЖИ Д

Лист 2

Копирвал

Формат

Обозначение	Наименование	Стр.	Примечание
КЖИ РС4	Ведомость расхода стали	28	
К5	Колонна (9ФК175-I-Н1; 9ФК175-I- -Н1а; 9ФК175-I-Н1б)	29	
К5 СБ	Колонна (9ФК175-I-Н1; 9ФК175-I- Н1а; 9ФК175-I-Н1б)	30,31	
	Сборочный чертеж		
РС5	Ведомость расхода стали	32	
К6	Колонна (К30-6а; К30-6б; К30-6в; К30-6г)	33	
К6 СБ	Колонна (К30-6а, К30-6б, К30-6в, К30-6г)	34	
	Сборочный чертеж		
К7	Колонна НК30-6	35	
К8	Колонна (2.КОЗ.42-2.2-Iа, 2.КОЗ.42-2.2-Iб, 2.КОЗ.42-2.2-Iв, 2КОЗ.42-2.2-Iг, 2.КОЗ.42-2.2-Iд, 2КОЗ.42-2.2-Iе)	36	
К8 СБ	Колонна (2.КОЗ.42-2.2-Iа,	37,38	

Инв. № подл. Подпись и дата

Взам. инв. №

ТП 409-23-56.87

КЖИ Д

Лист

3

Обозначение	Наименование	Стр.	Примечание
КЖИ К8СБ	2КОЗ.42-2.2-Iб, 2КОЗ.42- -2.2-Iв, 2КОЗ.42-2.2-Iг, 2КОЗ.42-2.2-Iд, 2КОЗ.42- -2.2-Iе)		
	Сборочный чертеж		
РС6	Ведомость расхода стали	39	
ФБ1	Ферма ФБ24П-3А1У-а	40	
РС7	Ведомость расхода стали	40	
ФБ1СБ	Ферма ФБ24П-3А1У-а	41	
ПС1	Панель стеновая (ПС60.12.2, 5-3л-I; ПС60.12, 2, 5-3л-II; ПС60.12.2, 5-3л-III)	42	
ПС1СБ	Панель стеновая (ПС60.12.2, 5-3л-I, ПС60.12.2, 5-3л-II)	43	
	Сборочный чертеж		
РС8	Ведомость расхода стали	43	
ПС2	Панель стеновая (НПС60.12.2, 5-3л-I, НПС60.12.25-3л-II)	44	
ПС2СБ	Панель стеновая (НПС60.12.2, 5-3л-I, НПС60.12.2, 5-3л-II)	45	
	Сборочный чертеж		
РС9	Ведомость расхода стали	45	

Инв. № подл. Подпись и дата

Взам. инв. №

ТП 409-23-56.87

КЖИ Д

Лист

4

Изм. № подл. Подпись и дата. Взам. инв. №

Обозначение	Наименование	Стр.	Примечание
КЖИ1 ПС3	Панель стеновая	46	
	(ПС60.18.2,5-4л-1,		
	ПС60.18.2,5-4л-П,		
	ПС60.18.2,5-4л-Ш,		
	ПС60.18.2,5-4л-IV)		
ПС3 СБ	Панель стеновая	47	
	(ПС60.18.2,5-4л-1,		
	ПС60.18.2,5-4л-П,		
	ПС60.18.2,5-4л-Ш,		
	ПС60.18.2,5-4л-IV)		
	Сборочный чертёж		
РС19	Ведомость расхода стали	48	
РС10	Ведомость расхода стали	48	
ПС4	Панель стеновая	49	
	(ПС30.18.2,5-6л-1,		
	ПС30.12.2,5-6л-1,		
	2ПС18.18.2,5-1, 2ПС18.18.		
	2,5-П, 2ПС18.24.2,5-1, П,		
2ПС15, 24.2,5-1, 2ПС9.18.			
	2,5л-1, 2ПС12.18.2,5л-1,		
	2ПС15.18.2,5-1, 2ПС9.24.		
	2,5л-1)		
КЖИ1 ПС4 СБ	Панель стеновая	50	
	(ПС30.18.2,5-6л-1;		
	ПС30.12.2,5-6л-1; 2ПС18.18		
	2,5-1; 2ПС18.18.2,5-П;		

Копировал

Формат

Изм. № подл. Подпись и дата. Взам. инв. №

Обозначение	Наименование	Стр.	Примечание
КЖИ1 ПС4 СБ	2ПС18.24.2,5-1, П, 2ПС15.24.		
	2,5-1, 2ПС9.18.2,5л-1,		
	2ПС12.18.2,5л-1, 2ПС15.18.		
	2,5-1, 2ПС9.24.2,5л-1)		
	Сборочный чертёж		
ПС5	Панель стеновая	51	
	НПС60.15.2,5-2л-1		
РС 11	Ведомость расхода стали	51	
ПС5 СБ	Панель стеновая	52	
	НПС60.15.2,5-2л-1		
	Сборочный чертёж		
РС12	Ведомость расхода стали	52	
ПС6	Панель стеновая	53	
	(ПС60.15.2,5-2л-1, ПС60.		
	15.2,5-2л-П, ПС60.15.2,5-		
	-2л-Ш).		
	ПС6 СБ	Панель стеновая	54
	(ПС60.15.2,5-2л-1, ПС60.		
	15.2,5-2л-П, ПС60.15.2,5-		
	-2л-Ш)		
	Сборочный чертёж		
ПС7	Панель стеновая	55	
	(СТ1, СТ2, СТ3, СТ4, СТ5)		
ПС7СБ	Панель стеновая	56	
	(СТ1, СТ2, СТ3, СТ4, СТ5)		
	Сборочный чертёж		

Копировал

Формат

Обозначение	Наименование	Стр.	Примечание
КЖИ РС 13	Ведомость расхода стали	57	
РС 14	Ведомость расхода стали	57	
ПГ1	Перегородка панельная (ПГ60.30-2-т-1, ПГ60.18-2- т-1)	58	
ПГ1 СБ	Перегородка панельная (ПГ60.30-2-т-1, ПГ60.18-2- -т-1)	59	
	Сборочный чертеж		
Р1	Ригель НБ1-1	60	
РС15	Ведомость расхода стали	61	
РС16	Ведомость расхода стали	61	
П	Плита (2П1-2А1У-Та, 2П1-2А1У-Тб, 2П1-2А1У-Тв, 2П1-2А1У-Тг, 2П1-2А1У-Тд, 2П1-2А1У-Те, 2П1-2А1У-Тж, 2П1-2А1У-Ти, 2П1-2А1У-Тк, 2П1-2А1У-Тл)	62	
П СБ	Плита (2П1-2А1У-Та, -2П1-2А1У-Тб, 2П1-2А1У-Тв, 2П1-2А1У-Тг, 2П1-2А1У-Тд, 2П1-2А1У-Те, 2П1-2А1У-Тж, 2П1-2А1У-Ти, 2П1-2А1У-Тк, 2П1-2А1У-Тл)	63-65	
	Сборочный чертеж		

Инв. № подл. Подпись и дата

Взам. инв. №

ТП 409-23-56.87

КЖИ Д

Лист

7

Контурная

Формат

Обозначение	Наименование	Стр.	Примечание
КЖИ РС 17	Ведомость расхода стали	66	
Л1	Лоток Л33-8а	67	
ЛШ	Лоток Л33-8б	67	
Л2	Лоток Л19-3б-1	68	
Пр1	Перемычка (ПР28-27.25.22у-1, ПР28-29.25.22у-1, ПР28-18.25.22у-1, ПР28-18.25.22у-2)	69	
Пр1 СБ	Перемычка (ПР28-27.25.22у-1, ПР28-29.25.22у-1, ПР28-18.25.22у-1, ПР28-18.25.22у-2)	70	
	Сборочный чертеж		
РС18	Ведомость расхода стали	71	
КЖИ МН1	Изделие закладное МН1	72	
МН2	МН2	72	
МН3	МН3	73	
МН4	МН4	74	
МН5	МН5	75	
МН6	МН6	75	
МН7	МН7	76	
МН8	МН8	76	

Инв. № подл. Подпись и дата

Взам. инв. №

ТП 409-23-56.87

КЖИ Д

Лист

8

Контурная

Формат

Обозначение	Наименование	Стр.	Примечание
КЖИ1 МН9	Изделие закладное МН9	74	
МН10	МН10, МН11, МН12	77	
МН13	МН13, МН47	78	
МН14	МН14	73	
МН15	МН15, МН36	79	
МН16	МН16	80	
МН17	МН17	80	
МН18	МН18	81	
МН19	МН19	81	
МН20	МН20	82	
МН21	МН21	82	
МН22	МН22	83,84	
МН23	МН23	85	
МН24	МН24	85	
МН25	МН25	86	
МН26	МН26	86	
МН27	МН27	87	
МН28	МН28	88	
МН29	МН29	87	
КЖИ1 МН30	МН30, МН31	89	
МН30СБ	МН30, МН31	89	
	Сборочный чертёж		
МН32	Изделие закладное МН32, МН33	90	
МН32СБ	МН32, МН33	90	
	Сборочный чертёж		

И.в. № подл. Подпись и дата. Взам. инв. №

ТП 409-23-56.87

КЖИ1 Д

Лист

9

Копировал

Формат

Обозначение	Наименование	Стр.	Примечание
КЖИ1 МН34	Изделие закладное МН34	91	
МН35	МН35	91	
МН37	МН37	79	
МН38	МН38	92	
МН39	МН39	93	
МН40	МН40	93	
МН41	МН41	92	
МН42	МН42	94	
МН43	МН43	94	
МН44	МН44	95	
МН45	МН45	95	
МН48	МН48	96	
КЖИ1 МС1	Изделие соединительное		
	МС1, МС2, МС3	97	
МС5	МС5, МС17	99	
МС6	МС6, МС18	99	
МС7	МС7	100	
МС8	МС8	100	
МС9	МС9	101	
МС10	МС10	102	
МС11	МС11, МС12, МС13	103	
МС14	МС14	104	
МС15	МС15	104	
МС16	МС16	103	
МС4	МС4	98	

И.в. № подл. Подпись и дата. Взам. инв. №

ТП 409-23-56.87

КЖИ1 Д

Лист

10

Копировал

Формат

ТП 409-23-56.87 Альбом 9

Обозначение	Наименование	Стр.	Примечание
КЖИ МС19	Изделие соединительное МС19	98	
МС20	МС20	102	
МС21	Лист футеровочный	105	
	МС22н, МС21т, МС21н, МС22т, МС23т, МС23н		
МС24	МС24т/н, МС25, МС26, МС27т/н	106	
МС28	МС28, МС30т/н, МС31т/н, МС32.	107	
МС29	МС29т, МС29н, МС40т, МС40н, МС41т, МС41н	108	
МС33	МС33т, МС33н, МС35т, МС35н ; МС39	109	
МС34	МС34, МС36т, МС36н, МС37т, МС37н, МС38т, МС38н	110	
МС42	МС42	96	
КП1	Каркас пространственный КП1	111	
КП2	КП2, КП3	112	
КП2СБ	КП2, КП3	112	
	Сборочный чертеж		
КП4	Каркас пространственный	113	
	КП4, КП5, КП6		
КП4СБ	КП4, КП5, КП6	114	
	Сборочный чертеж		

Ив. № подл. Подпись и дата. Взам. инв. №

ТП 409-23-56.87 КЖИ 1 Д

Лист
11

Копировал

Формат

6

Обозначение	Наименование	Стр.	Примечание
КЖИ КП7	Каркас пространственный КП7	115	
КП8	КП8	115	
КП9	КП9	116	
КП10	КП10	117	
КП11	КП11 КП12	117	
КР1	Каркас плоский	КР1	111
КР2	КР2, КР3	118	
КР2СБ	КР2, КР3	118	
	Сборочный чертеж		
КР6	Каркас плоский	КР6	119
КР7	КР7	119	
КР8	КР8 ; КР9; КР10, КР11,	120	
КР12	КР12; КР13; КР16; КР17;	121	
	КР18		
КР14	КР14; КР15; КР5	122	
КР19	КР19	123	
КР20	КР20	123	
КР21	КР21	124	
КР22	КР22	124	
КР23	КР23; КР24; КР25; КР26	125	
КР27	Каркас плоский КР27; КР27н;	126	
КР28	КР28	126	
КР29	КР29; КР29н	127	
КР30	КР30	127	

Ив. № подл. Подпись и дата. Взам. инв. №

ТП 409-23-56.87 КЖИ 1 Д

Лист
12

Копировал

Формат

1. Настоящий альбом содержит рабочие чертежи сборных железобетонных изделий закладных и арматурных сварных изделий, выполненных на основании указаний в альбоме типового проекта марки КЖ.

2. Настоящие изделия предназначены для применения в сборных и монолитных конструкциях альбома типового проекта марки КЖ.

3. Сборные железобетонные изделия, закладные и арматурные сварные изделия запроектированы на основании СНиП II-21-75 "Бетонные и железобетонные конструкции. Нормы проектирования" и соответствуют нагрузкам и усилиям, принятым в вышеуказанном проекте.

4. Настоящие изделия выполнять в соответствии с техническими требованиями, приведенными ниже.

Инв. № подл.	Подпись и дата	Взам. инв. №	ТП 409-23-56.87			КЖИ I БЗ		
	Нач. отд.	Морозов						
	Н. контр.	Васильев						
	Гл. констр.	Мартынов						
	Рук. гр.	Демидовко						
	Ст. инж.	Вайс						
			ПОЯСНИТЕЛЬНАЯ ЗАПИСКА			Стадия	Лист	Листов
						Р	1	1
			ГОССТРОЙ СССР ЛЕНИНГРАДСКИЙ ПРОМСТРОЙПРОЕКТ					

I. Сборные железобетонные изделия выполнять в соответствии со следующими документами:

а) ГОСТ 13015-75. "Изделия железобетонные и бетонные. Общие технические требования".

б) ГОСТ 8829-77 "Конструкции и изделия железобетонные сборные. Методы испытаний и оценки прочности, жесткости и трещиностойкости".

в) СНиП III-16-80 "Бетонные и железобетонные конструкции сборные".

г) Технические условия, приведенные в сериях и ГОСТах, примененных в проекте.

2. Все сборные железобетонные изделия выполнять из бетона марки по морозостойкости Мрз 50.

Инв. № подл.	Подпись и дата	Взам. инв. №	ТП 409-23-56.87			КЖИ ТТИ		
	Нач. отд.	Морозов						
	Н. контр.	Васильев						
	Гл. констр.	Мартынов						
	Рук. гр.	Демидовко						
	Ст. инж.	Вайс						
			Технические требования к изготовлению сборных железобетонных изделий			Стадия	Лист	Листов
						Р	1	1
			ГОССТРОЙ СССР ЛЕНИНГРАДСКИЙ ПРОМСТРОЙПРОЕКТ					

3. Размеры сеток и каркасов даны по осям и торцам стержней.

4. Марки сталей для профилей закладных, соединительных изделий, болтов, сеток и каркасов принимать по СНиП П-21-75 и СНиП II-В.3-72.

Материал для закладных изделий ВСтЗкп2, класса 28/33 по ГОСТ 380-71.

5. Все неоговоренные швы выполнять дуговой сваркой $h_{ш} = 4$ мм, $B_{ш} = 10$ мм. Электроды типа Э-42А.

6. Все размеры даны в мм.

7. Все соединительные изделия, кроме оговоренных на листах, покрыть лаком в соответствии со СНиП II-28-73 (приложение 10, табл.48, I группа материалов покрытия).

Взам. инв. №	
Подпись и дата	
Инв. № подл.	

ТП 409-23-56.87	КЭМІ ТТ2	Лист
		2

Копиревал

Формат

I. Арматурные и закладные сварные изделия выполнять в соответствии со следующими документами:

а) ГОСТ 14098-68 "Соединения сварные арматурные железобетонных изделий и конструкций.

Контактная и ванная сварка. Основные типы и конструктивные элементы.

б) ГОСТ 5264-80 "Швы сварных соединений".

Ручная электродуговая сварка. Основные типы и конструктивные элементы".

в) ГОСТ 19292-73 "Соединения сварные элементов закладных деталей сборных железобетонных конструкций".

Контактная и автоматическая сварка плавлением. Основные типы и конструктивные элементы".

г) ГОСТ 10922-75 "Арматурные изделия и закладные детали сварные для железобетонных конструкций. Технические требования и методы испытаний".

д) СН-393-78 "Инструкция по сварке соединений арматуры и закладных деталей железобетонных конструкций".

е) Инструкция по технологии изготовления и установок стальных закладных деталей в сборных железобетонных и бетонных изделиях.

ж) Руководство по производству арматурных работ (Москва, Стройиздат, 1977 г.).

2. Плоские арматурные изделия выполнять контактной точечной сваркой. Сварку каркасов и сеток производить во всех точках пересечения стержней. Сварку тавровых соединений круглых стержней с листовым прокатом закладных деталей выполнять под слоем флюса.

Взам. инв. №	
Подпись и дата	
Инв. № подл.	

Нач. отд.	Морозов		ТП 409-23-56.87	КЭМІ ТТ2		
Н.контр.	Васильев			Технические требования к изготовлению арматурных, закладных и соединительных изделий	Стадия	Лист
Гл.констр.	Мартынов		Р		1	2
Рук.гр.	Давыдов		ГОССТРОЙ СССР ПЕНИНГРАДСКИЙ ПРОМСТРОЙПРОЕКТ			
Ст.инж.	Байс					

Копиревал

Формат

Альбом 9

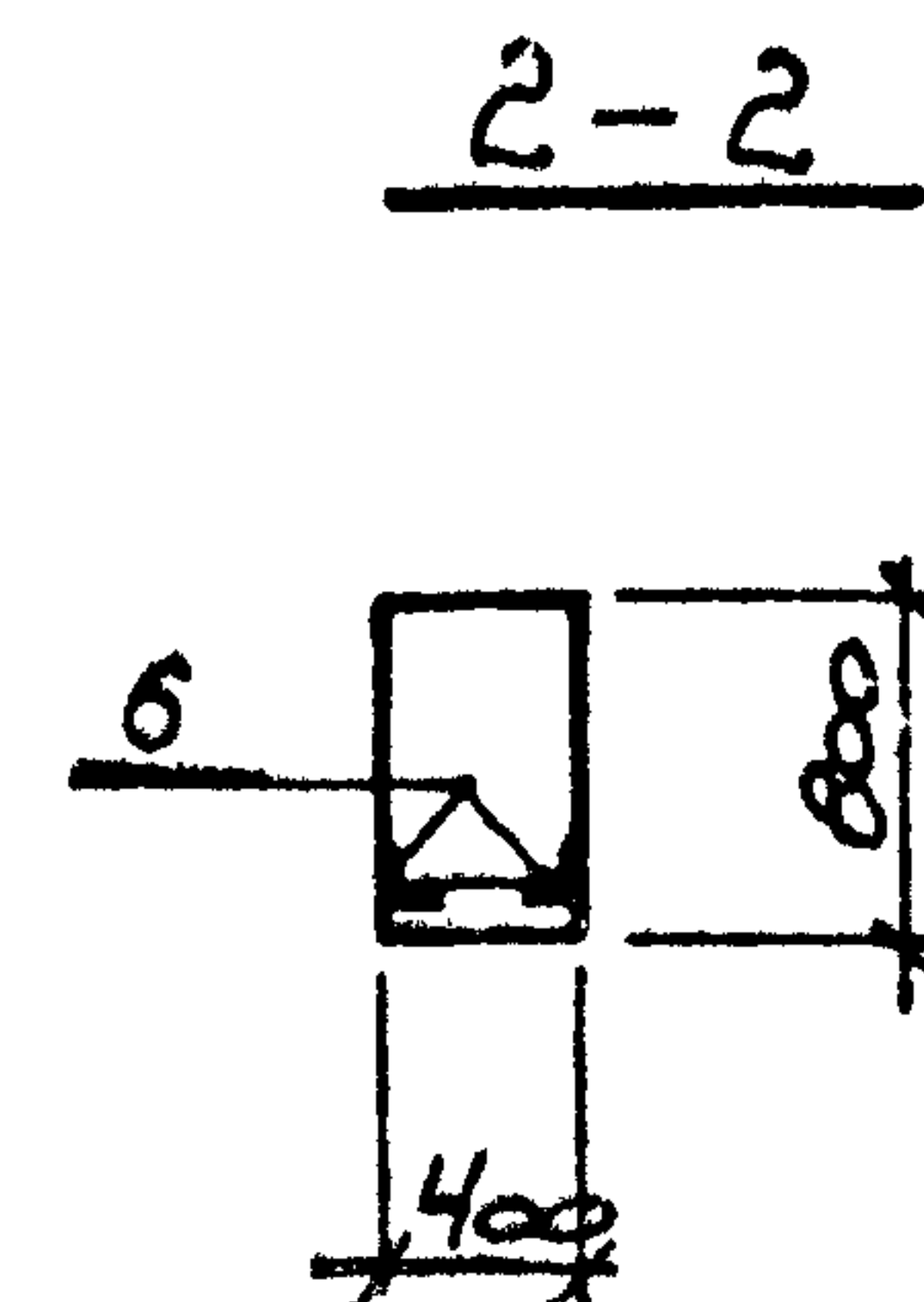
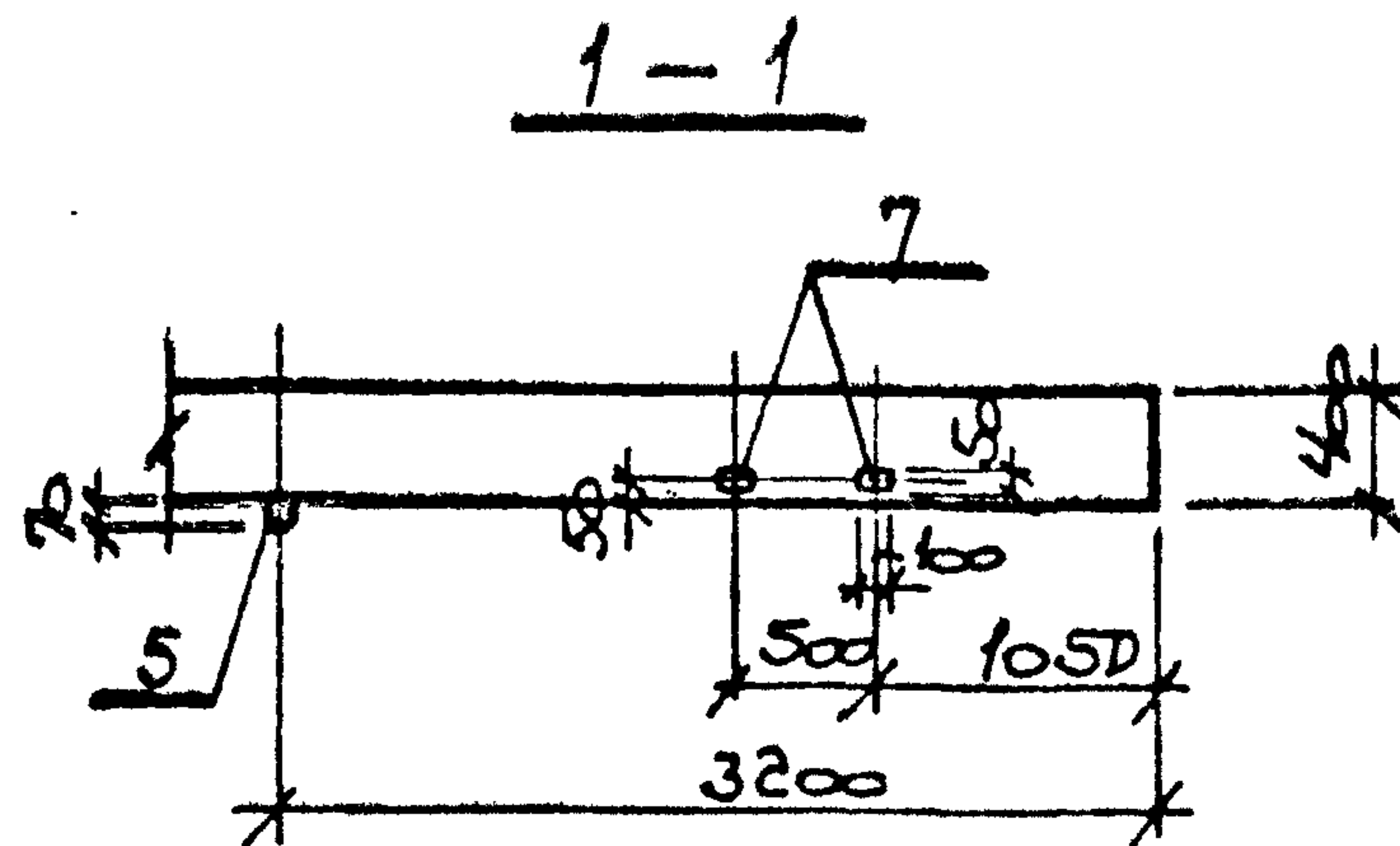
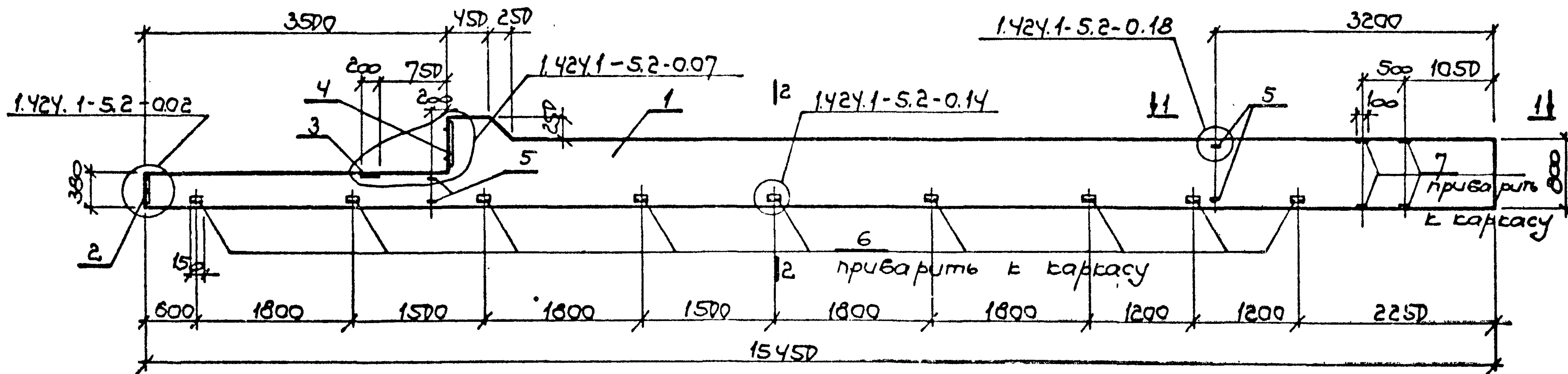
ТП 409-23-56.87

Формат	Зона	Поз.	Обозначение	Наименование	Кол. на исполк.							Примечание	
					-	01	02	03	04	05	06		
				Документация									
		ТП	КЖИ КИСБ	Сборочный чертеж	X	X	X	X	X	X	X		
		ТП	КЖИ РС1	Ведомость расхода стали	X	X	X	X	X	X	X		
				Сборочные единицы									
		1	1.424.1-5.2-2.00-33	Колонна КИЧ-5	1	1	1	1	1	1	1		
		2	1.424.1-5.5-14.0	изделие Заблагодной М2-32	1	1	1	1	1	1	1		
		3	- 05.0	МН6	1	1	1	1	1	1	1		
		4	- 06.0	МН7	1	1	1	1	1	1	1		
		5	- 22.0-01	МН27	4	4	4	4	4	4	4		
		6	- 19.0	МН14	9	9	9	9	9	9	9		
		7	- 23.0	МН17	4	4	4	4	4	4	4		
		8	1.400-15.6.1-530-05	МН528	-	4	8	-	8	2	-		
		9	- 130-55	МН126-2	-	1	-	8	2	3	6		
		10	- 180-08	МН164-3	-	-	-	-	-	1	1		

МВР № подл. | Подпись и дата | ВЗЕМ. ИНВ. К

Нач. отд.	Морозов	<i>Мр</i>	ТП409-23-56.87 КЖИ К1 Колонна (КИЧ-5-Н1; КИЧ-5-Н1а; КИЧ-5-Н1б; КИЧ-5-Н1в; КИЧ-5-Н1г; КИЧ-5-Н1д; КИЧ-5-Н1е.	Стадия	Лист	Листов
Н. контр.	Васильев	<i>Васильев</i>		Р	1	1
Гл. констр.	Мартынов	<i>Мартынов</i>		ГОССТРОЙ СССР ПЕНИНГРАДСКИЙ ПРОМСТРОЙПРОЕКТ		
Рук. гр.	Васильева	<i>Васильева</i>				
Ст. инж.	Зыкова	<i>Зыкова</i>				
Ст. техн.	Егорова	<i>Егорова</i>				

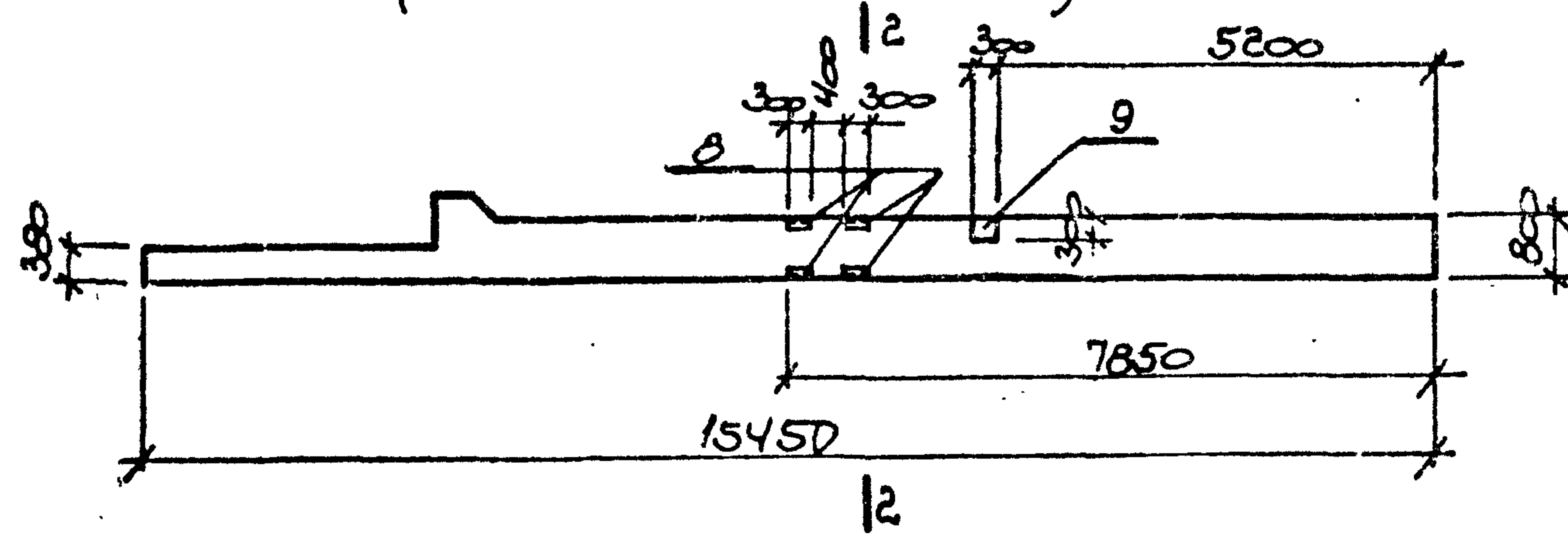
Рис. 1



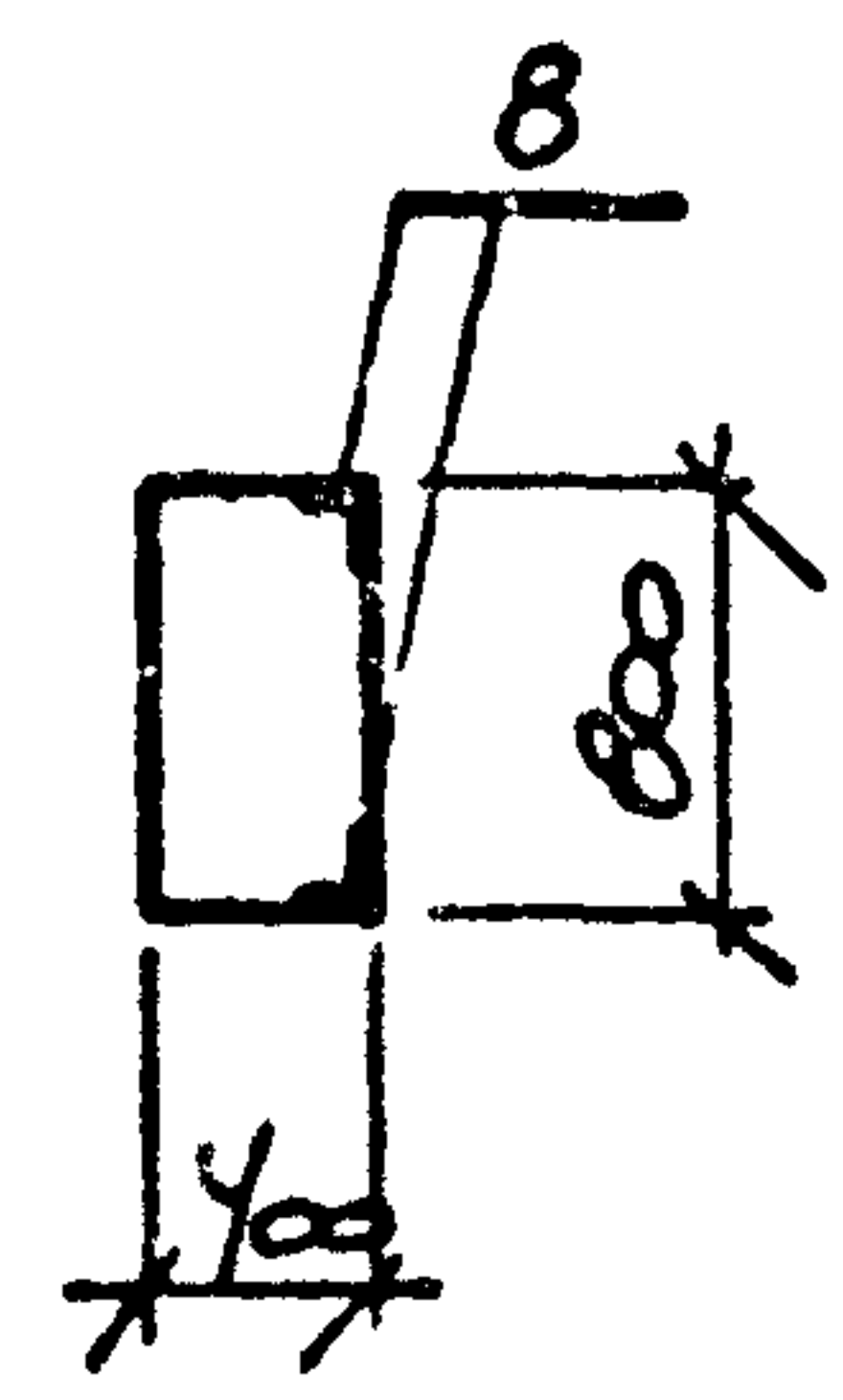
Вид	№ подл.	Подпись и дата	Взам. инв. №	Обозначение	Марка	Рис.
				ТП КЖИ1К1	1К144-5-Н1	Рис. 1
				- 01	1К144-5-Н1а	Рис. 2
				- 02	1К144-5-Н1б	Рис. 3
				- 03	1К144-5-Н1в	Рис. 4
				- 04	1К144-5-Н1г	Рис. 5
				- 05	1К144-5-Н1г	Рис. 6
				- 06	1К144-5-Н1е	Рис. 7

ТП 409-23-56.87 КЖИ1 К1 СБ				Стадия	Масса	Масштаб
Нач. отд.	Морозов		КОЛОННА (1К144-5-Н1, 1К144-5-Н1а) (1К144-5-Н1б, 1К144-5-Н1в) (1К144-5-Н1г, 1К144-5-Н1г) (1К144-5-Н1е сборочный чертеж)	Р		1:50
И. контр.	Васильев					
Гл. констр.	Мартынов					
Рук. гр.	Васильева					
Ст. инж.	Эпкиова			Лист 1	Листов 3	
Ст. техн.	Егорова			ГОССТРОЙ СССР ЛЕНИНГРАДСКИЙ ПРОМСТРОЙПРОЕКТ		

Рис. 2
(остальное по Рис. 1)



2-2



3-3

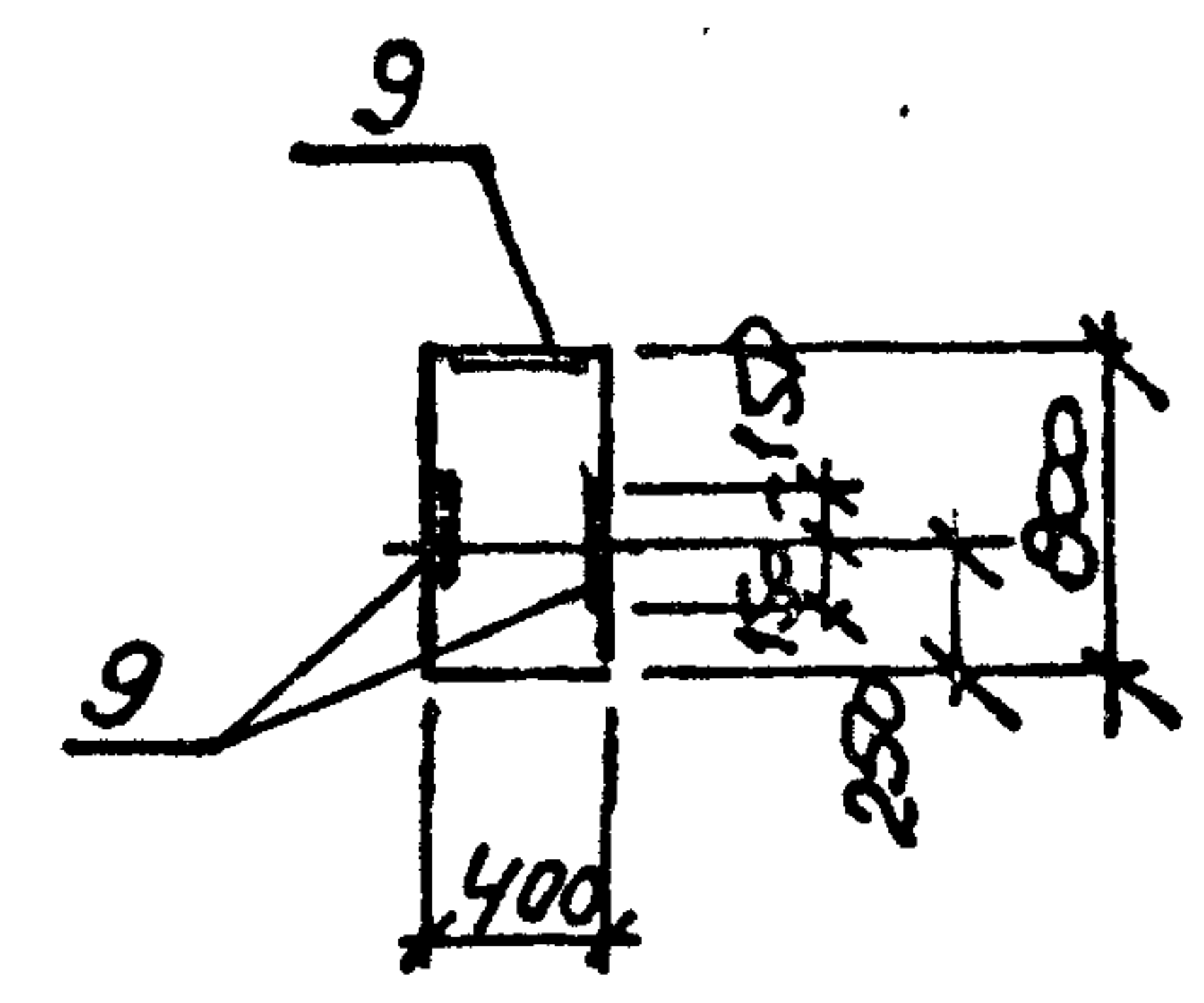


Рис. 3
(остальное по Рис. 1)

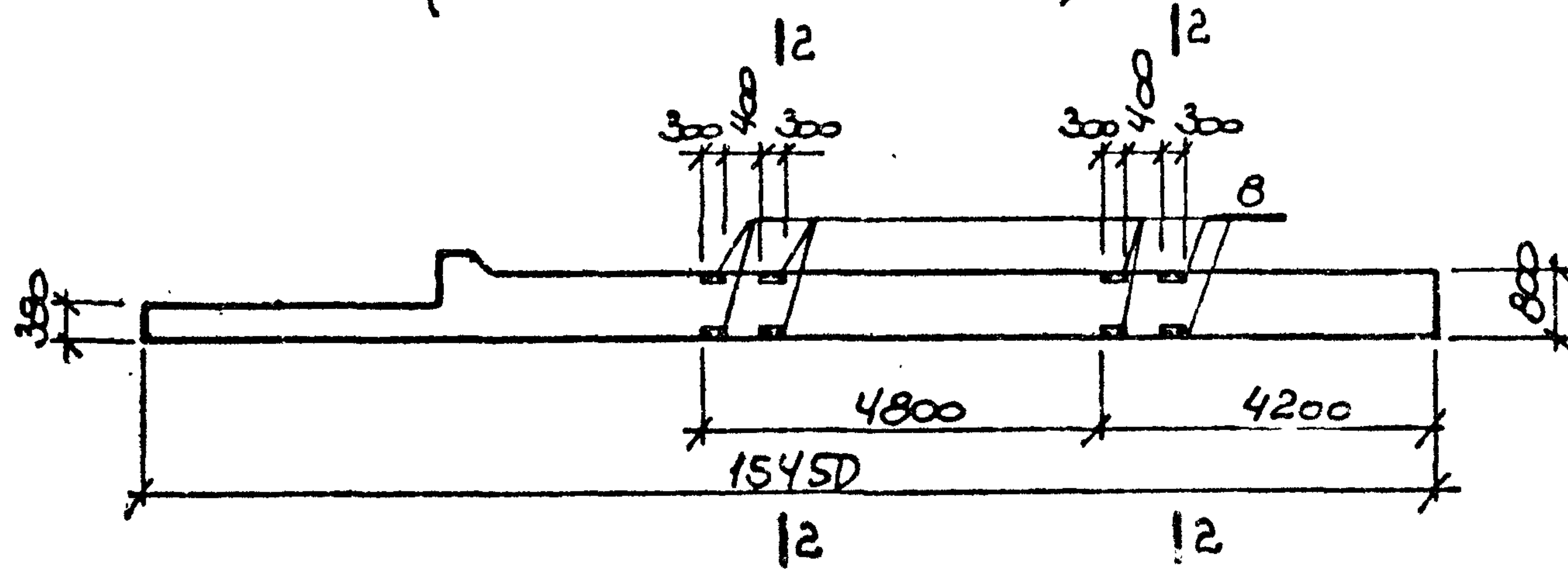
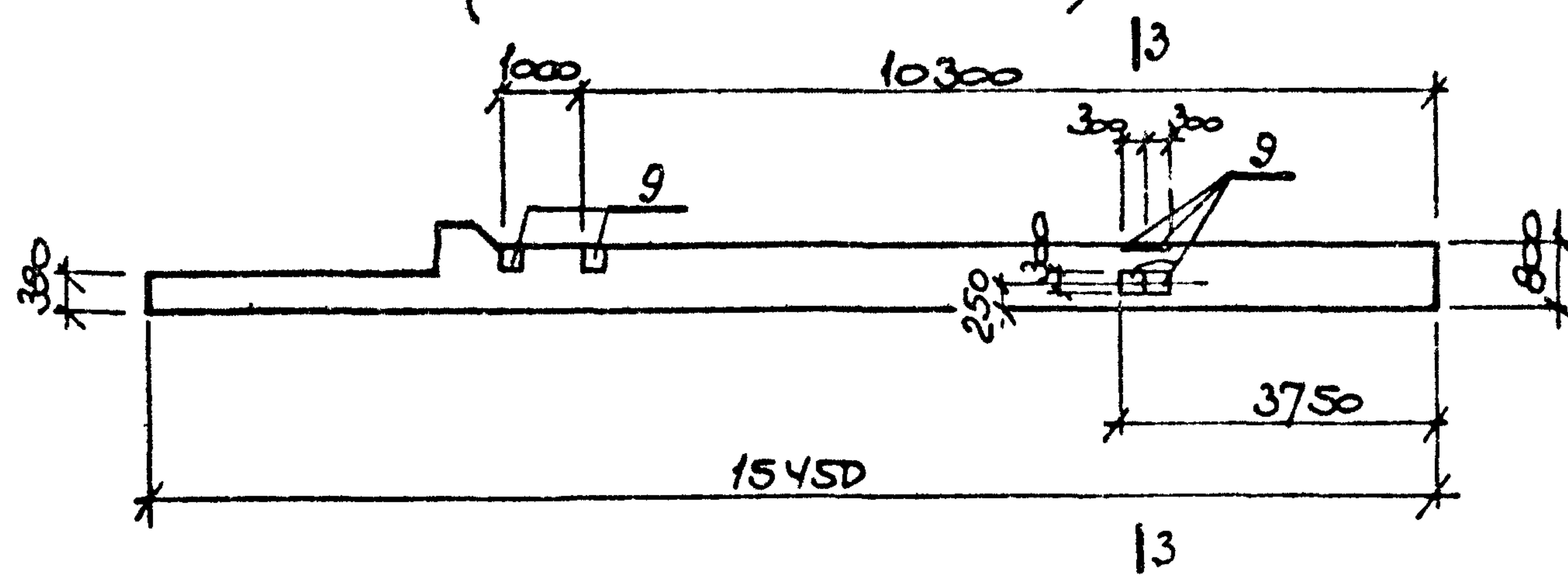
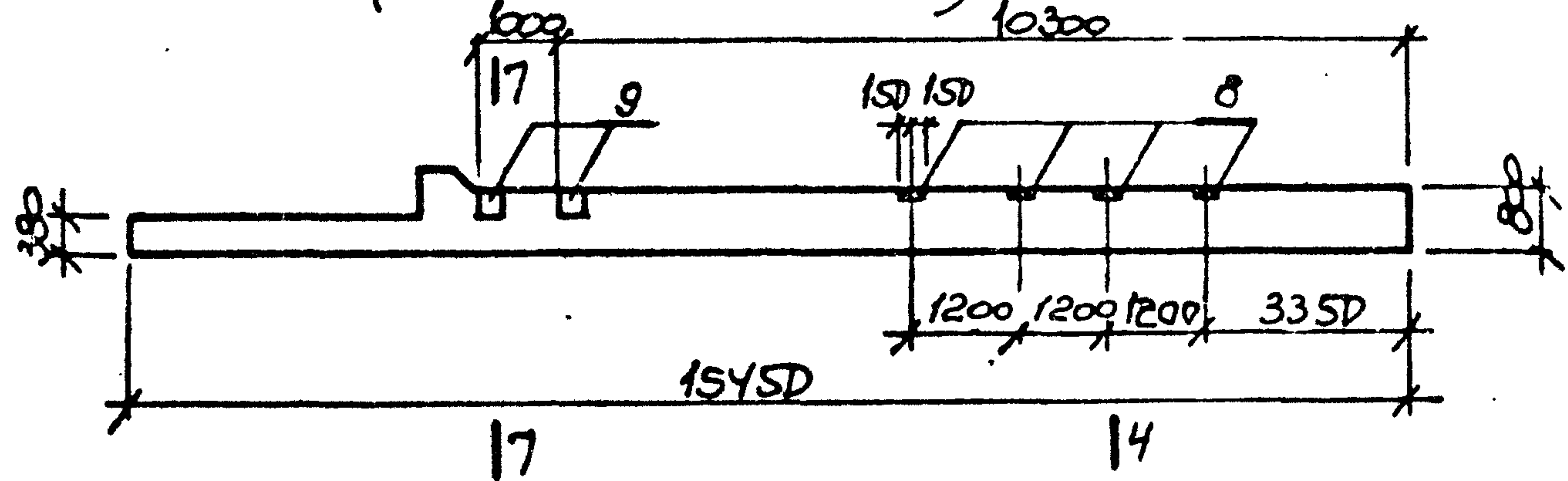


Рис. 4
(остальное по Рис. 1)

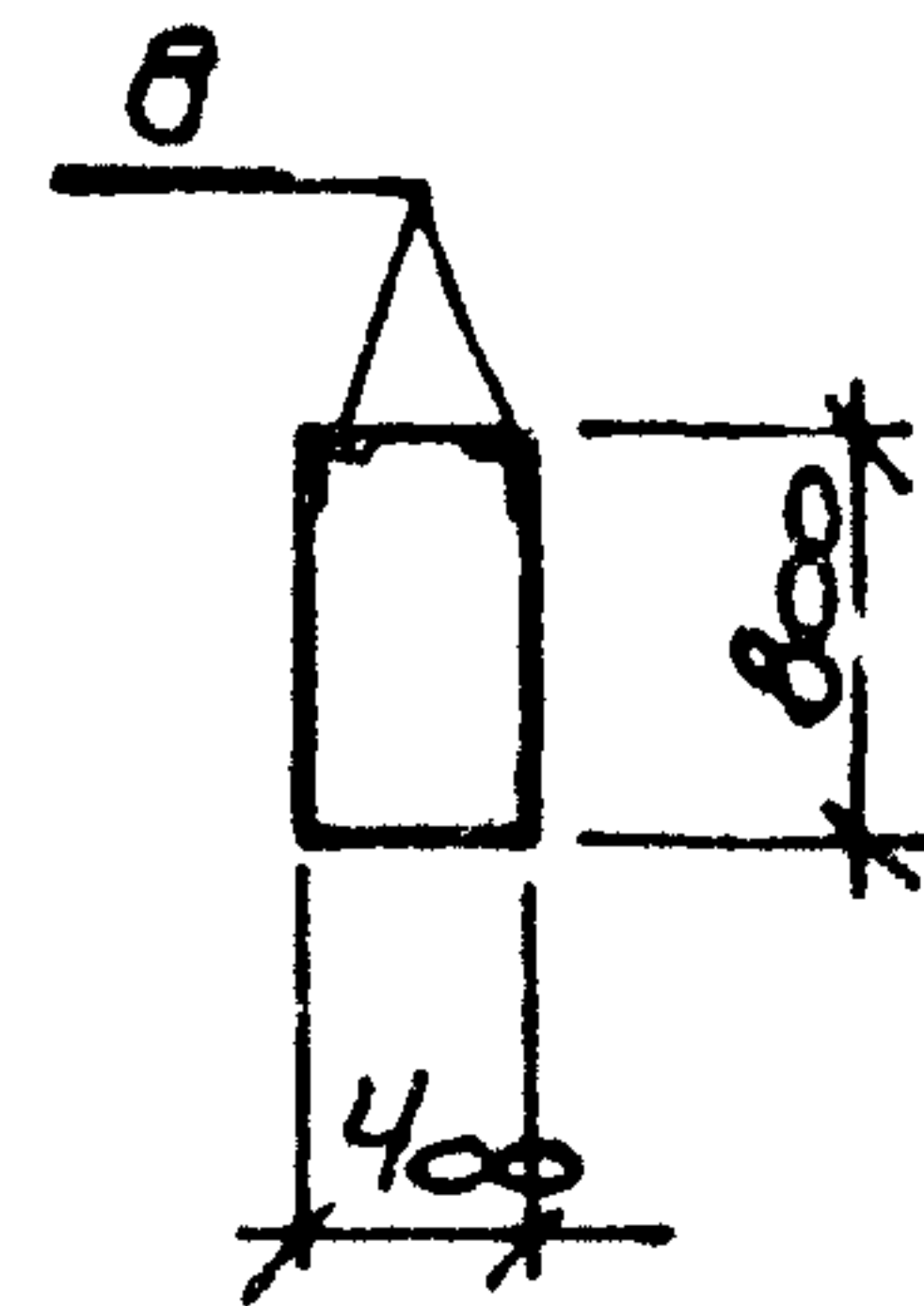


ИНВ. № ПОД.	ПОДПИСЬ И ДАТА	ВЗАМ. ИНВ. №

Рис. 5
(остальное по рис. 1)



4-4



5-5

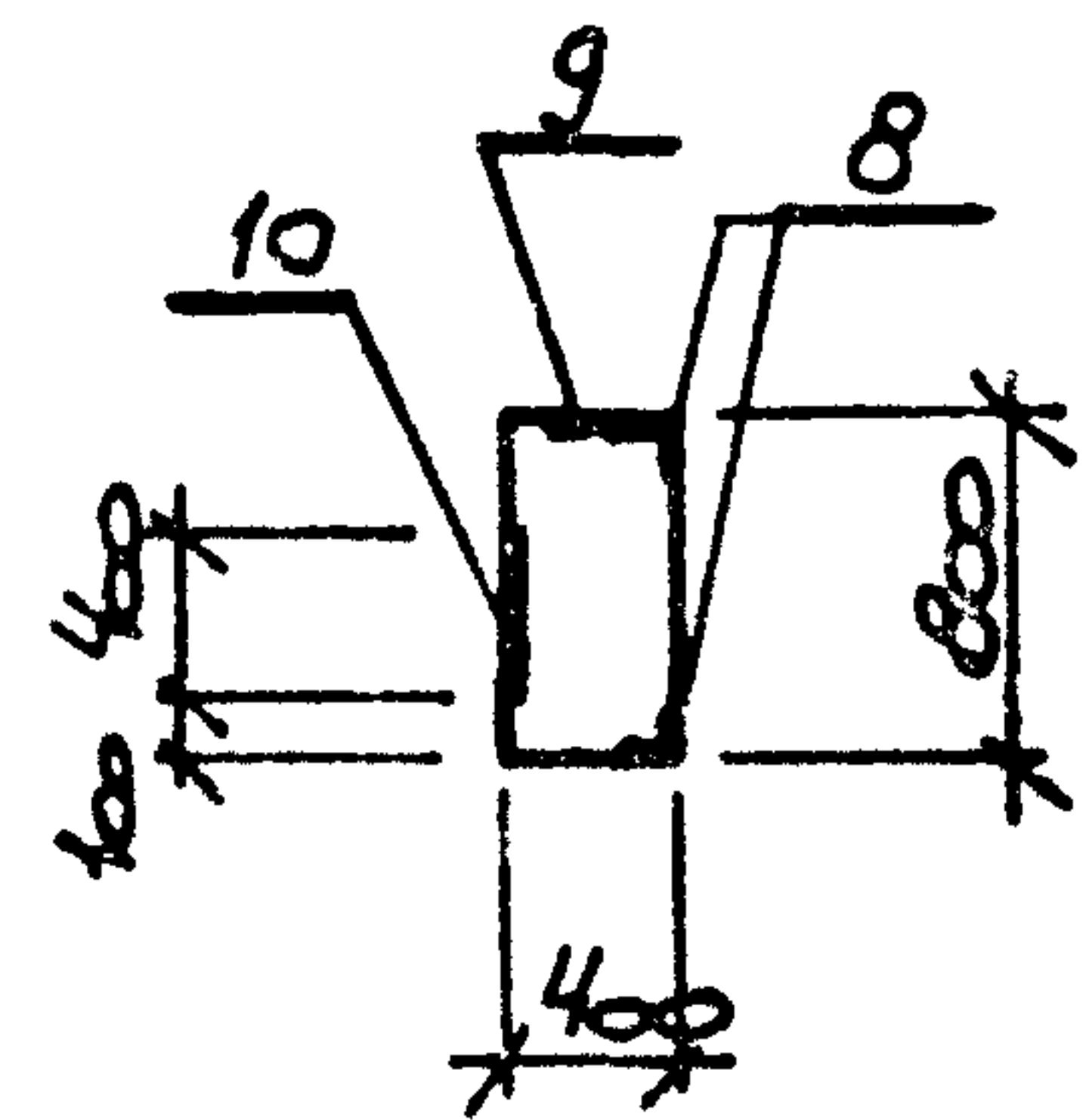
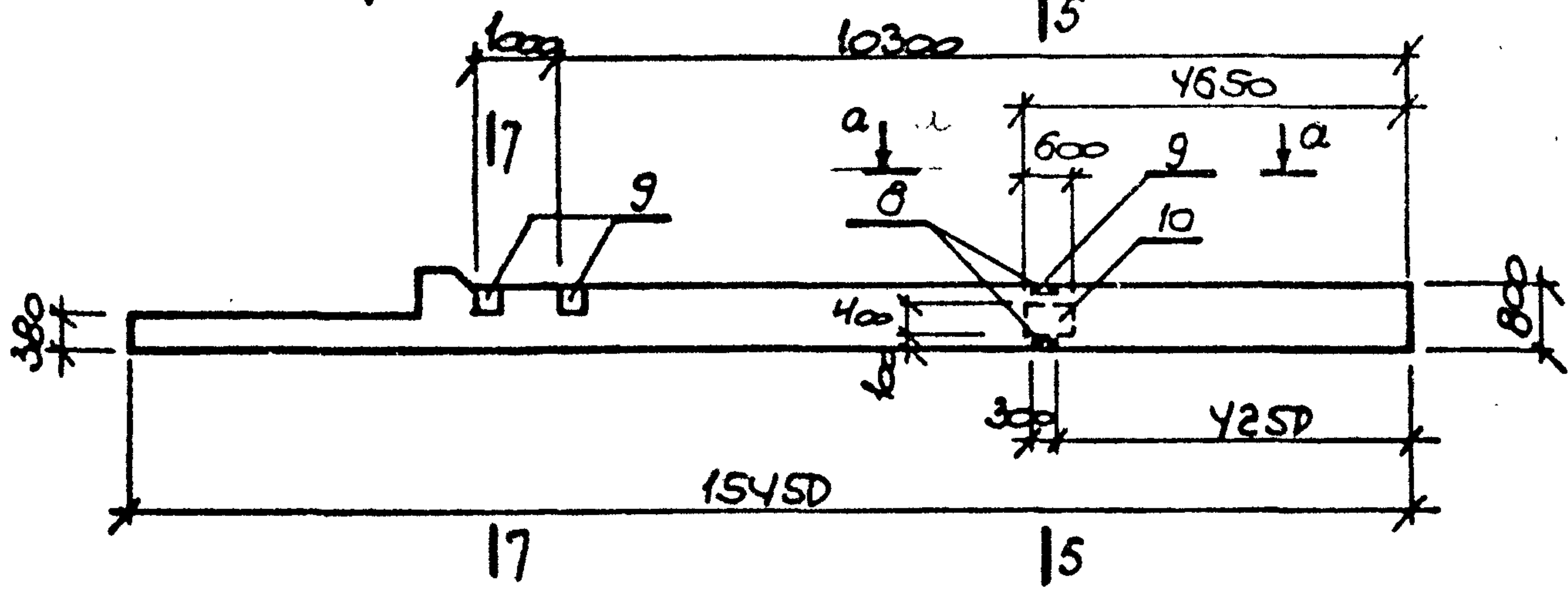
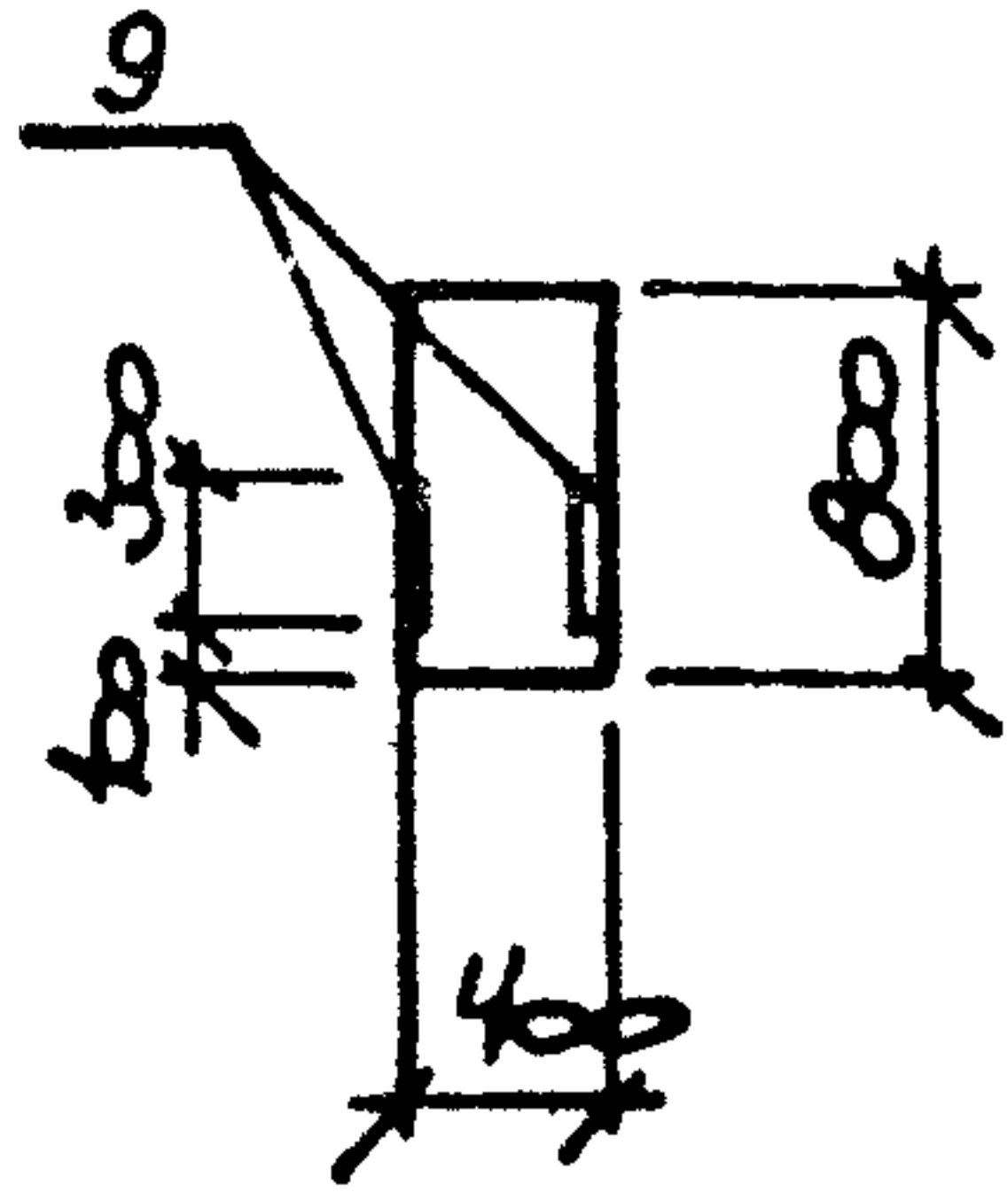


Рис. 6
(остальное по рис. 1)



6-6



7-7

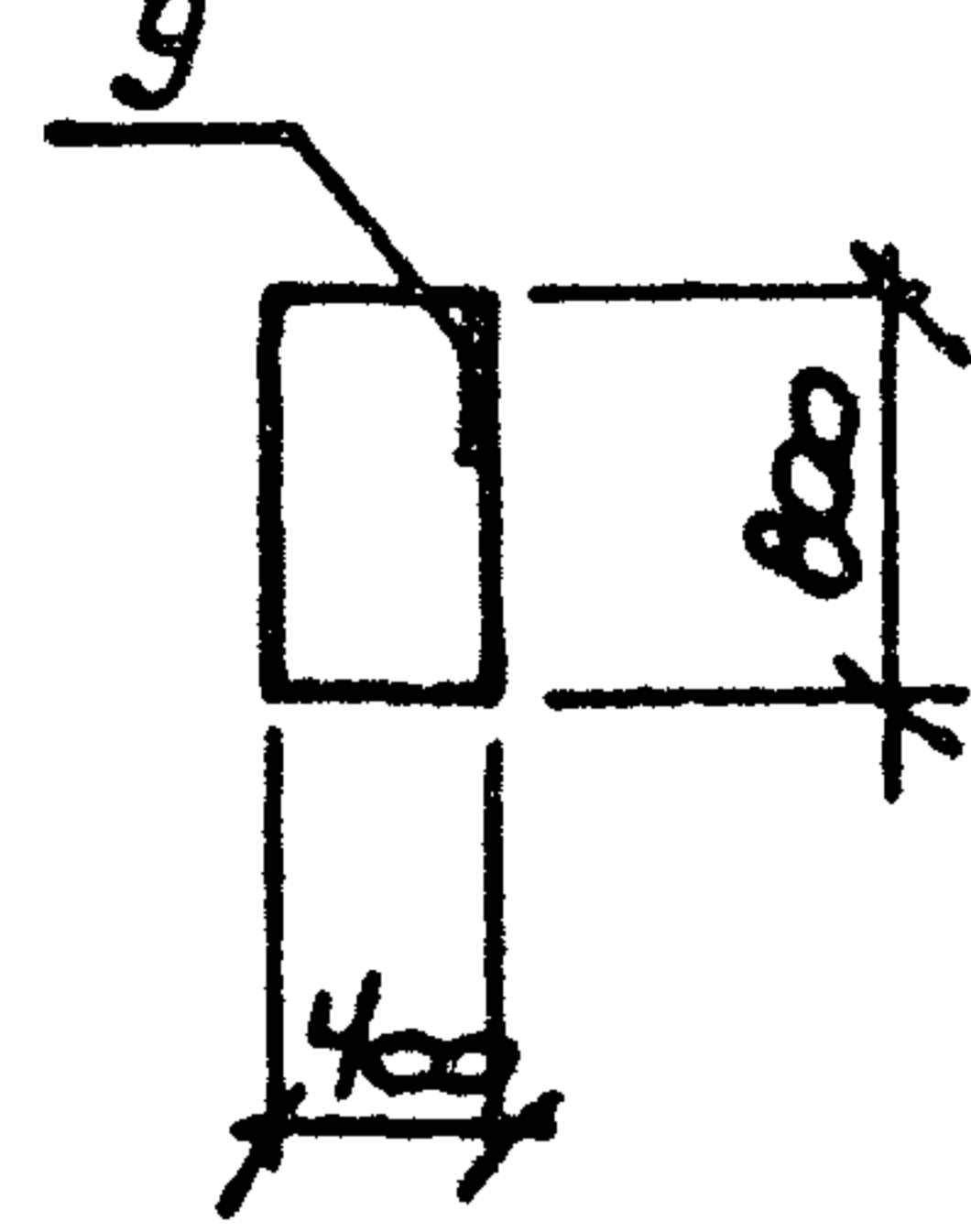
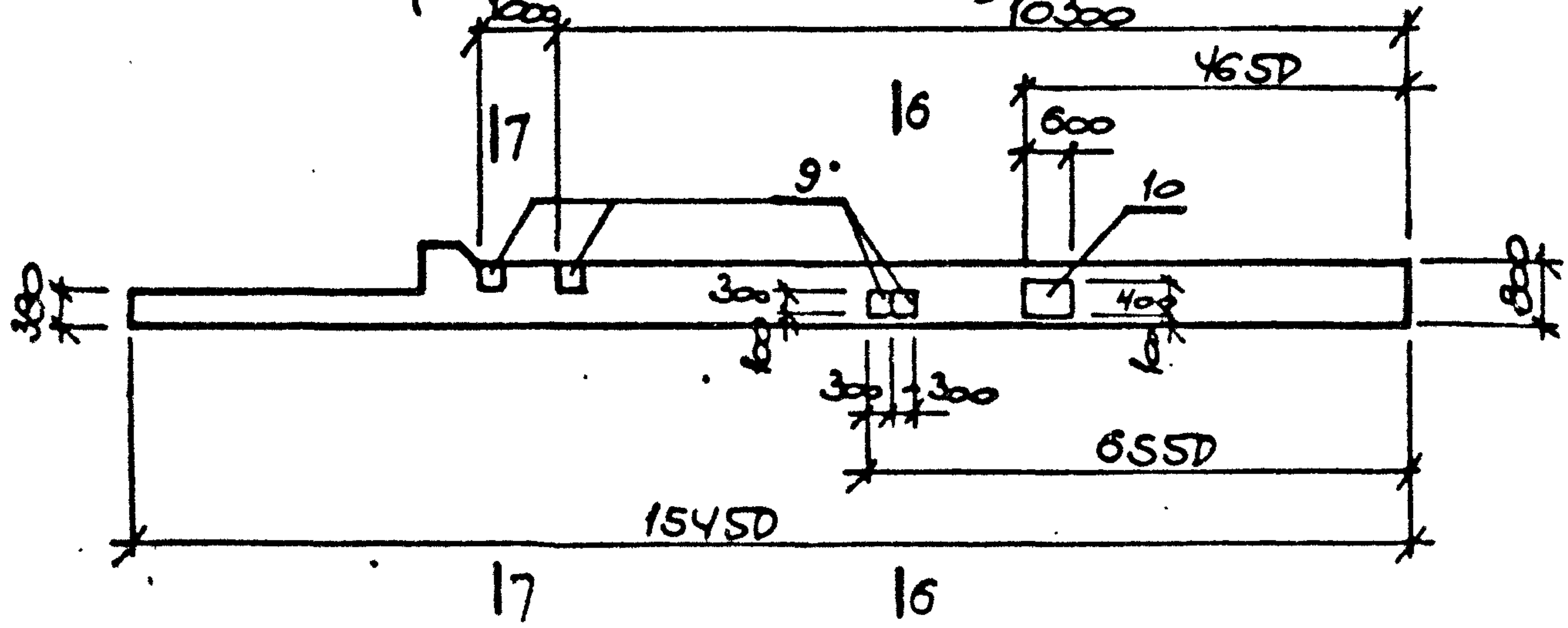
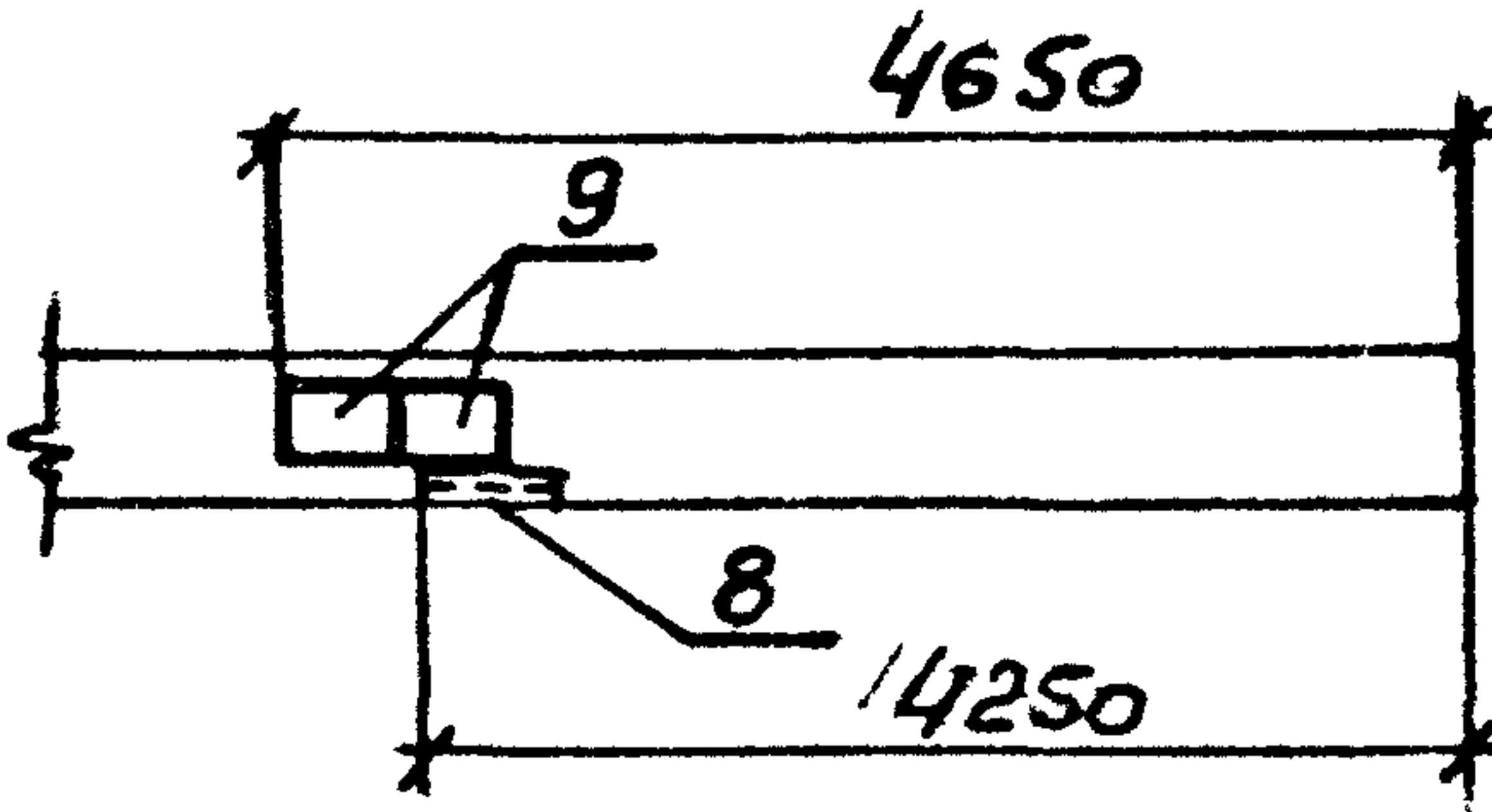


Рис. 7
(остальное по рис. 1)



a-a



ИМЯ И ПОДА.	ПОДПИСЬ И ДАТА	ВЗЯМ. ИМНОМ

Альбом 9
ТП 409-23-56.87

Ведомость расхода стали на дополнительные закладные изделия

Марка элемента	Изделия закладные																	Всего
	Арматура класса АІ				Арматура класса АІІ				Прокат марки									
	ГОСТ 5781-82				ГОСТ 5781-82				ГОСТ 19903-74				ГОСТ 8509-72					
	Ф8	Ф20	Ф22	Итого	Ф10	Ф12	Ф16	Ф25	Итого	-6:8	-6:12	-6:14	Итого	Б315	Итого			
1К144-5-Н1		2.0	20.8	22.8	1.2	5.8		1.6	8.6	19.4		6.0		25.4	13.5		13.5	70.3
1К144-5-Н1а	3.2	2.0	20.8	26.0	1.2	7.1		1.6	9.9	25.1		6.0		31.1	19.1		19.1	86.1
1К144-5-Н1б	6.4	2.0	20.8	29.2	1.2	5.8		1.6	8.6	19.4		6.0		25.4	24.7		24.7	87.9
1К144-5-Н1в		2.0	20.8	22.8	1.2	16.2		1.6	19.0	65.0		6.0		71.0	13.5		13.5	126.3
1К144-5-Н1г	6.4	2.0	20.8	29.2	1.2	8.4		1.6	11.2	30.8		6.0		36.8	24.7		24.7	101.9
1К144-5-Н1д	1.6	2.0	20.8	24.4	1.2	8.4	7.1	1.6	18.3	30.8	22.6	6.0		59.4	16.3		16.3	118.4
1К144-5-Н1е		2.0	20.8	22.8	1.2	11.0	7.1	1.6	20.9	42.2	22.6	6.0		70.8	13.5		13.5	128.0

ИВР. № ПОДЛ. ПОДПИСЬ И ДАТА
ВЗАМ. ИВР. №

Нач.отд.	Морозов	<i>[Signature]</i>
И.контр.	Васильев	<i>[Signature]</i>
Гл.констр.	Мартынов	<i>[Signature]</i>
Рук.гр.	Васильева	<i>[Signature]</i>
Ст.инж.	Зыкова	<i>[Signature]</i>
Ст.техн.	Егорова	<i>[Signature]</i>

ТП 409-23-56.87 КЖИИ РС 1

Ведомость расхода стали

Стадия	Лист	Листов
Р	1	1

ГОССТРОЙ СССР
ЛЕНИНГРАДСКИЙ
ПРОМСТРОЙПРОЕКТ

Формат	Зона	Поз.	Обозначение	Наименование	Кол. на исполн.					Примечание
					01	02	03	04	05	
				Документация						
		ТП	КНИТКСБ	Сборочный чертеж	X	X	X	X	X	
		ТП	КНИПРС2	Ведомость расхода	X	X	X	X	X	
				Сборочные единицы						
		1	1.424.1-5.2-2.00-33	колонна КИЧ-5	1	1	1	1	1	
		2	1.424.1-5.5-14.0	изделие закладное М2-32	1	1	1	1	1	
		3	-05.0	МН6	1	1	1	1	1	
		4	-06.0	МН7	1	1	1	1	-	
		5	-22.0-01	МН27	4	4	4	4	4	
		6	-19.0	МН14	9	9	9	9	9	
		7	-23.0	МН17	4	4	4	4	4	
		8	-18.0	МН12	12	12	12	12	12	
		9	1.400-156.1-130-55	МН126-2	2	-	-	3	3	
		10	-530.05	МН528	2	8	10	2	-	
		11	-100-08	МН164-3	-	-	-	1	-	
		12	1.424.1-5.5-06.0-01	МН10	-	-	-	-	1	
		13	-08.0	МН11	-	-	-	-	2	
		14	-09.0	МН12	-	-	-	-	1	

ВЗЯТИ И ДАТА
ВЗЯТИ И ДАТА
ВЗЯТИ И ДАТА

Нач. отд.	Морозов		ТП409-23-56.87	КЖИ К2
Н. контр.	Васильев	<i>Васильев</i>		
Гл. констр.	Мартынов	<i>Мартынов</i>		
Рук. гр.	Васильев	<i>Васильев</i>		
Ст. инж.	Зыкова	<i>Зыкова</i>		
Ст. техн.	Егорова	<i>Егорова</i>		

КОЛОННА
 1КНЧ-5-Н2а; 1КНЧ-5-Н2б;
 1КНЧ-5-Н2в; 1КНЧ-5-Н2г;
 1КНЧ-5-Н3

Страница	Лист	Листов
Р	1	1

ГОССТРОЙ СССР
 ПЕНИНГРАДСКИЙ
 ПРОМСТРОЙПРОЕКТ

ТП 409-23-56.87 Альбом 9

Рис. 9
(остальное по рис. 8)

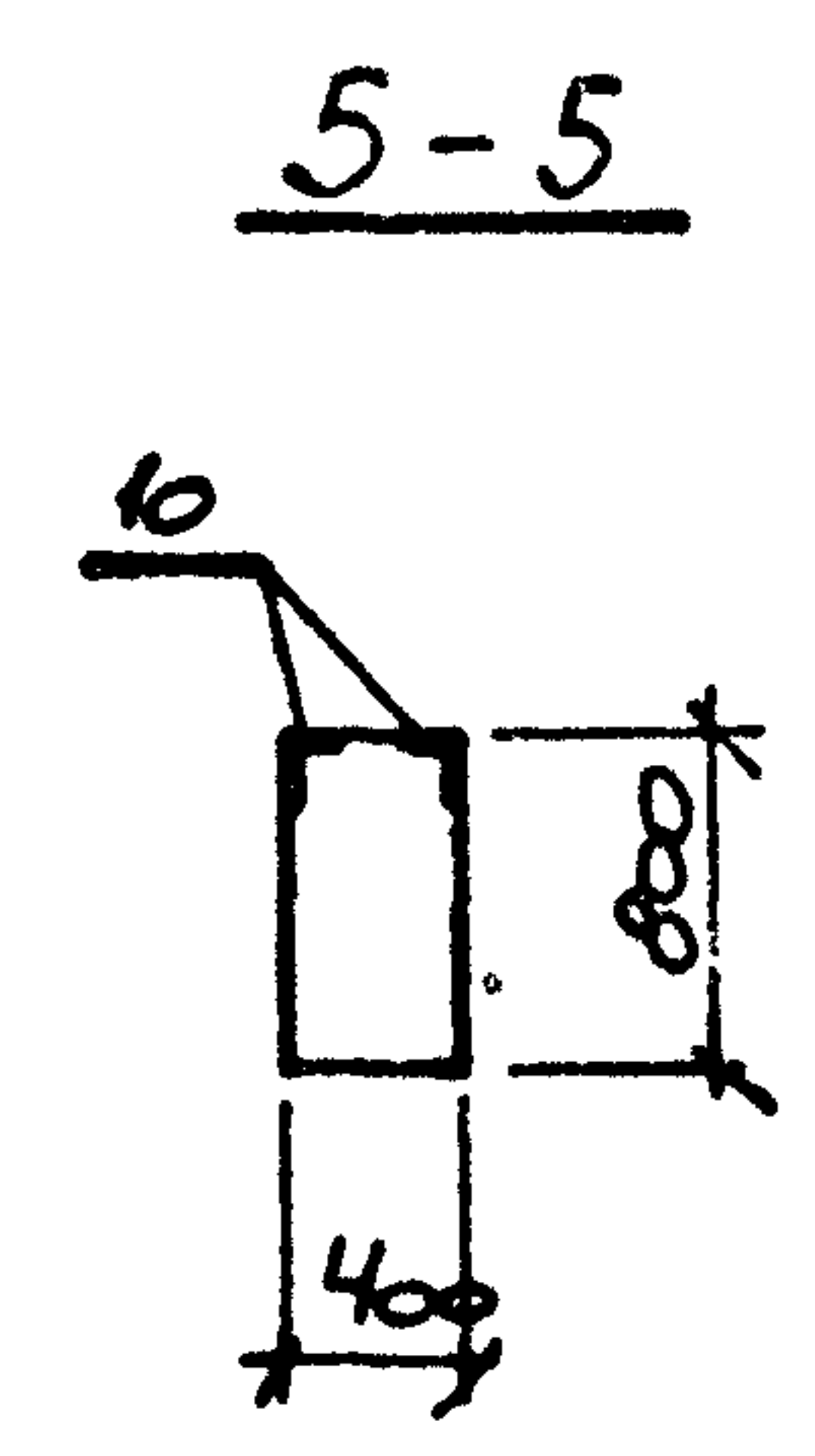
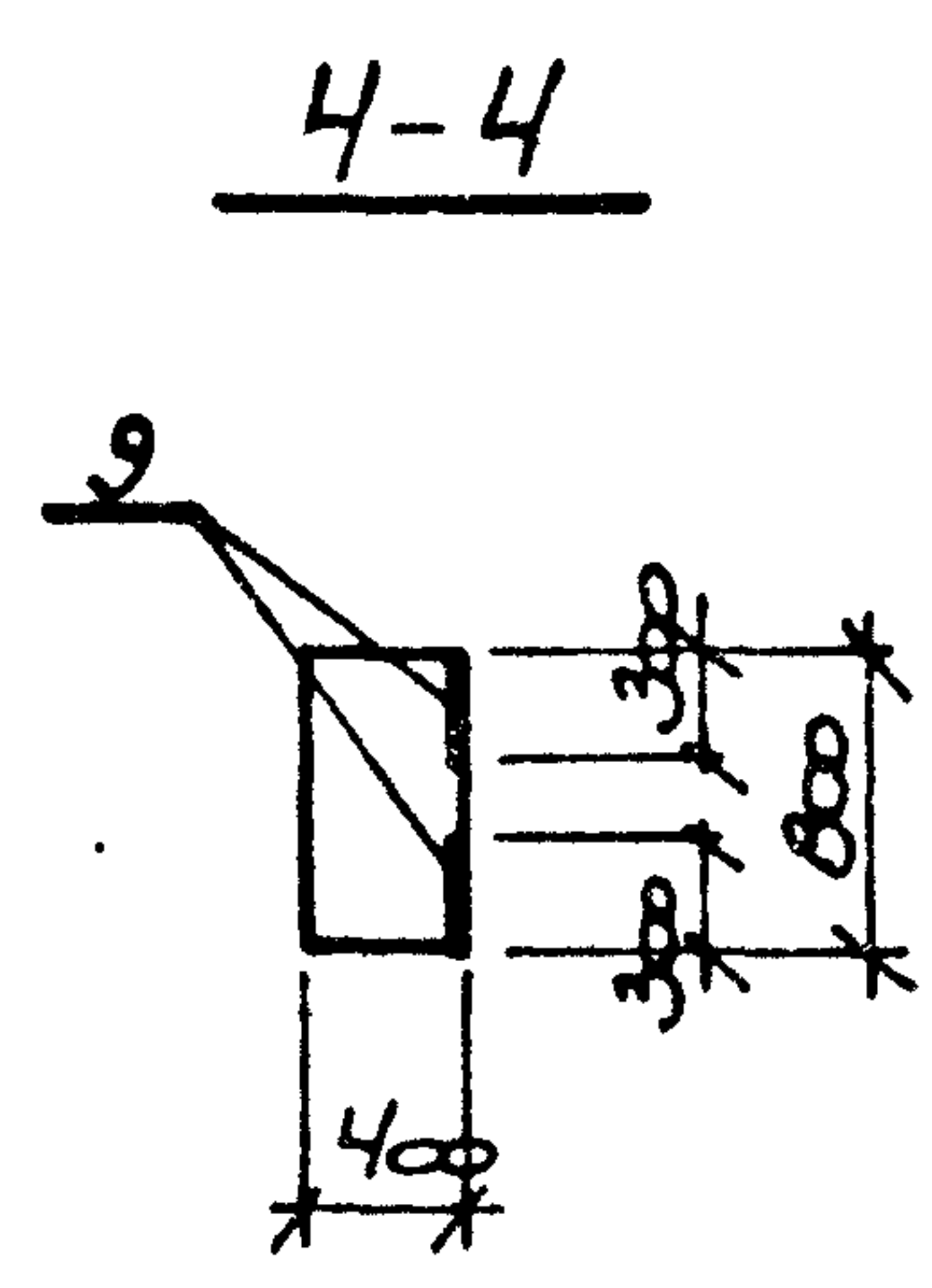
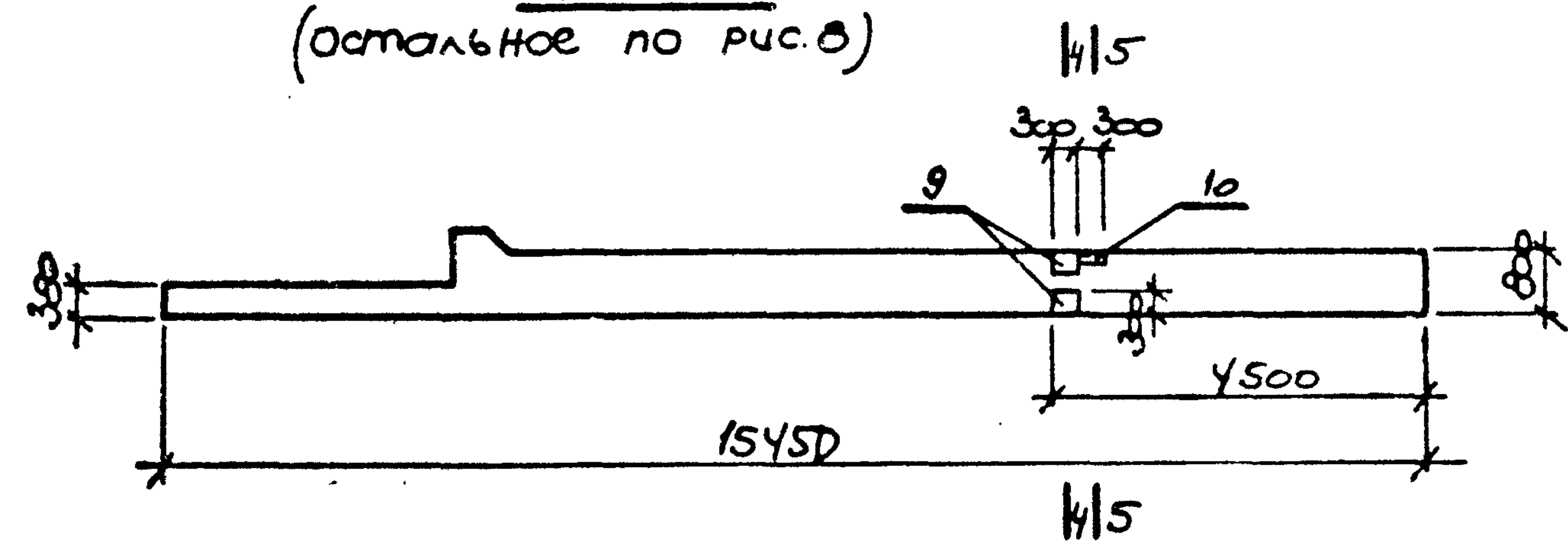


Рис. 10
(остальное по рис. 8)

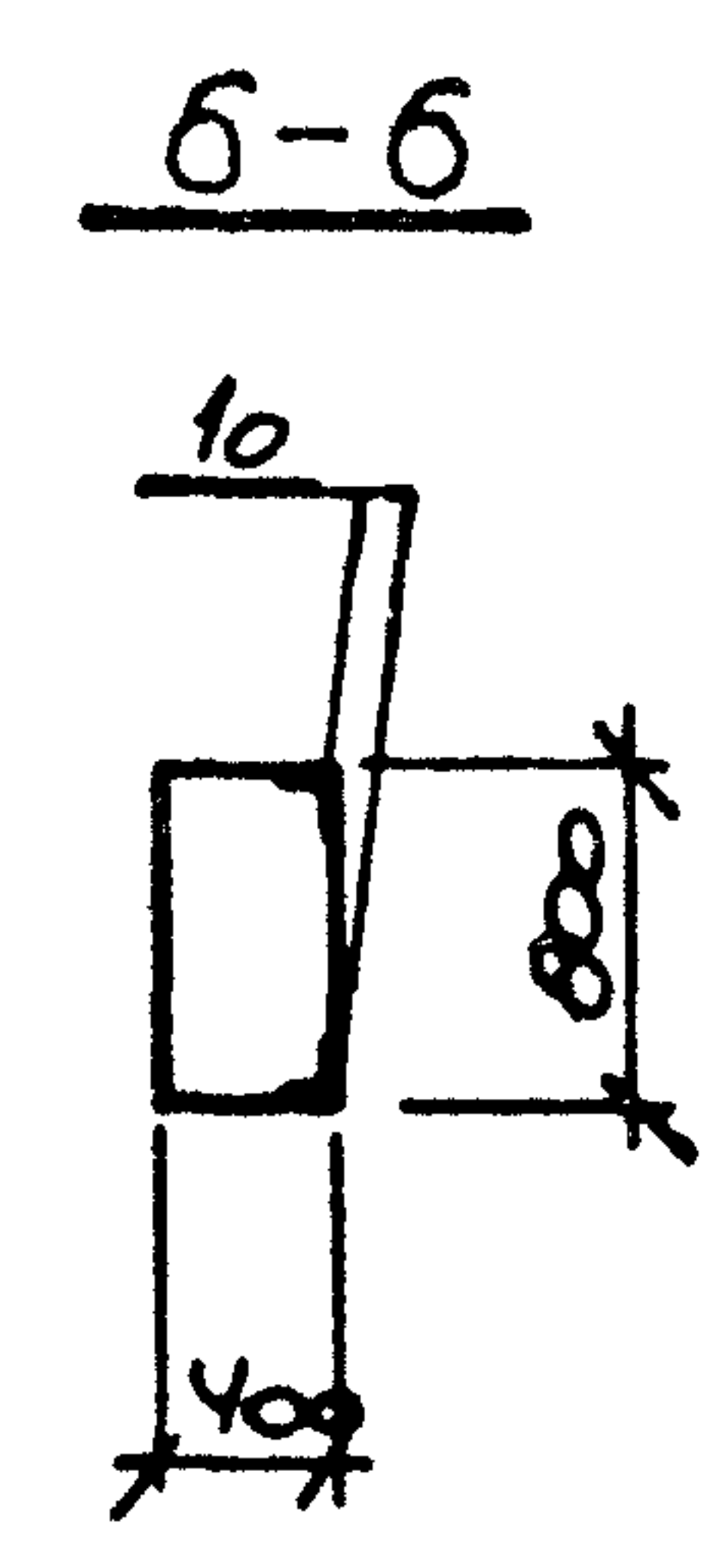
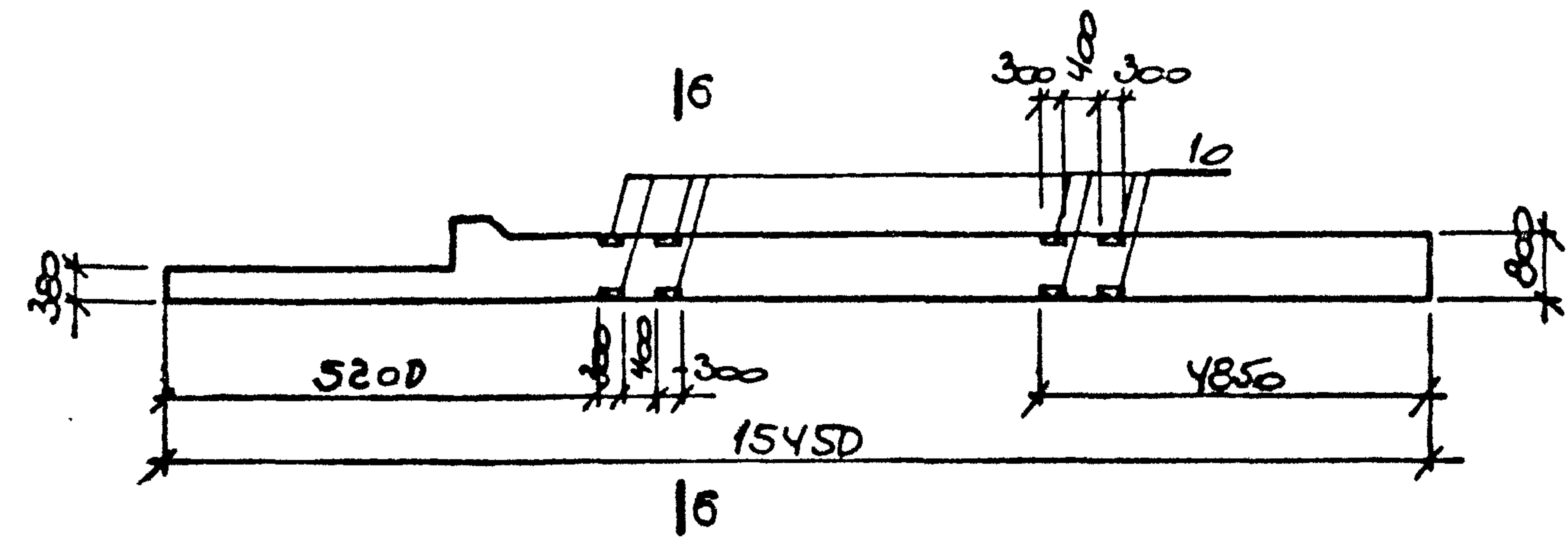
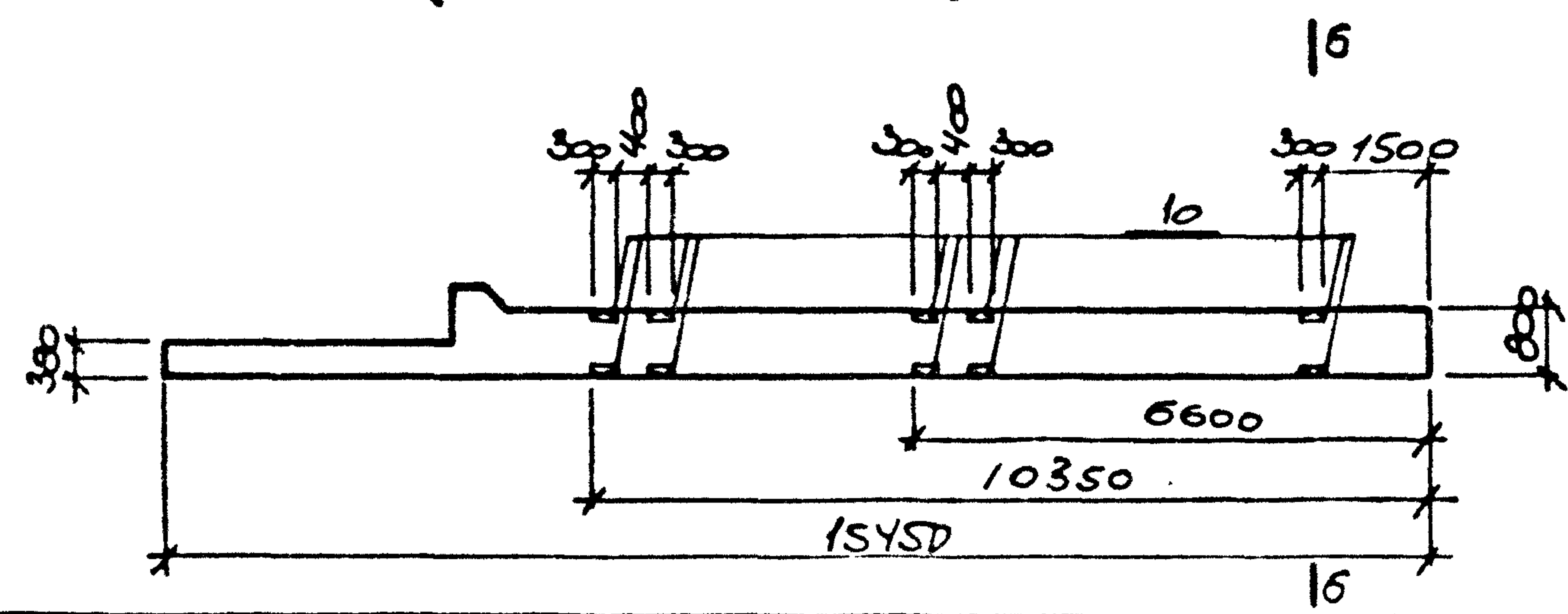
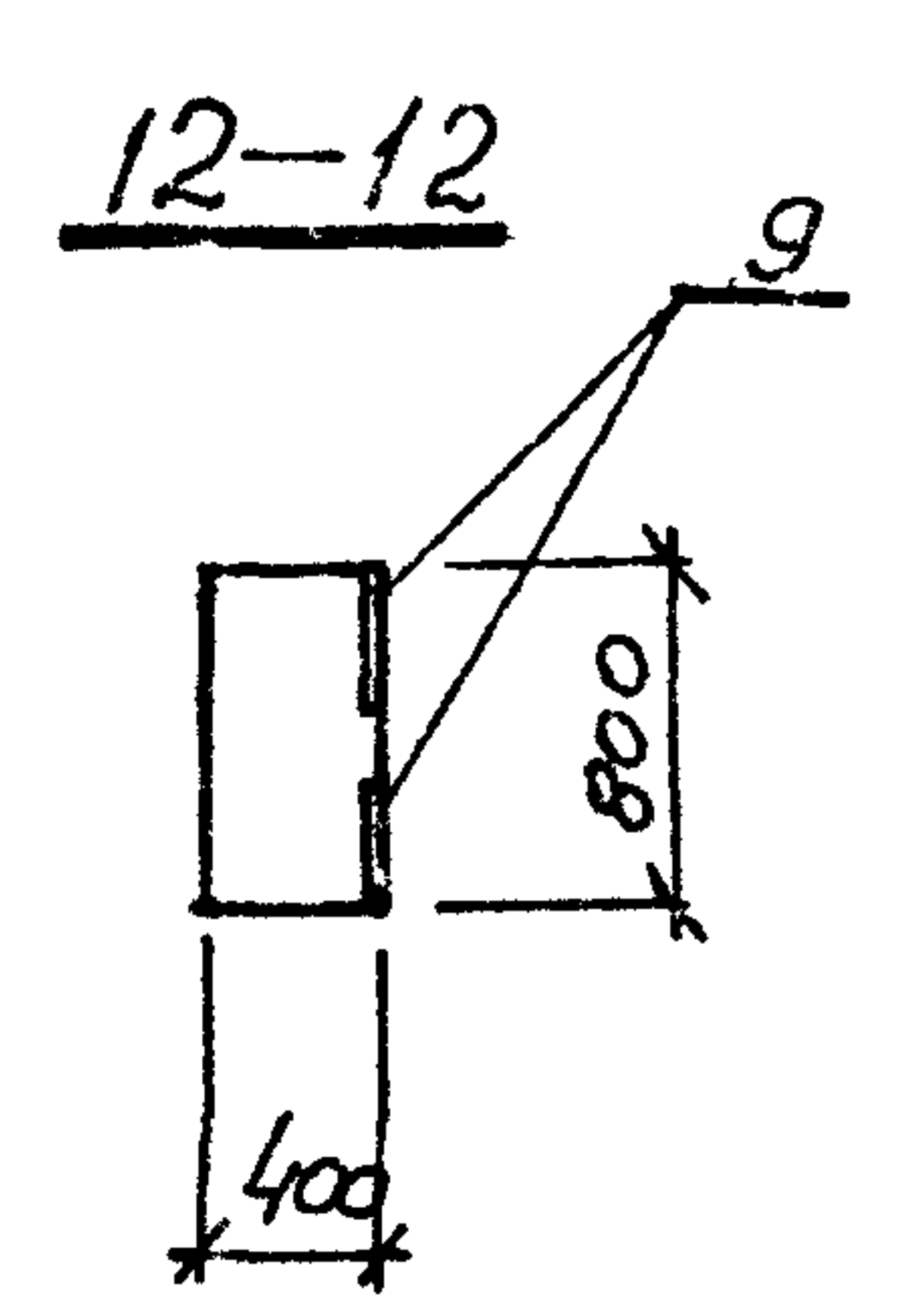
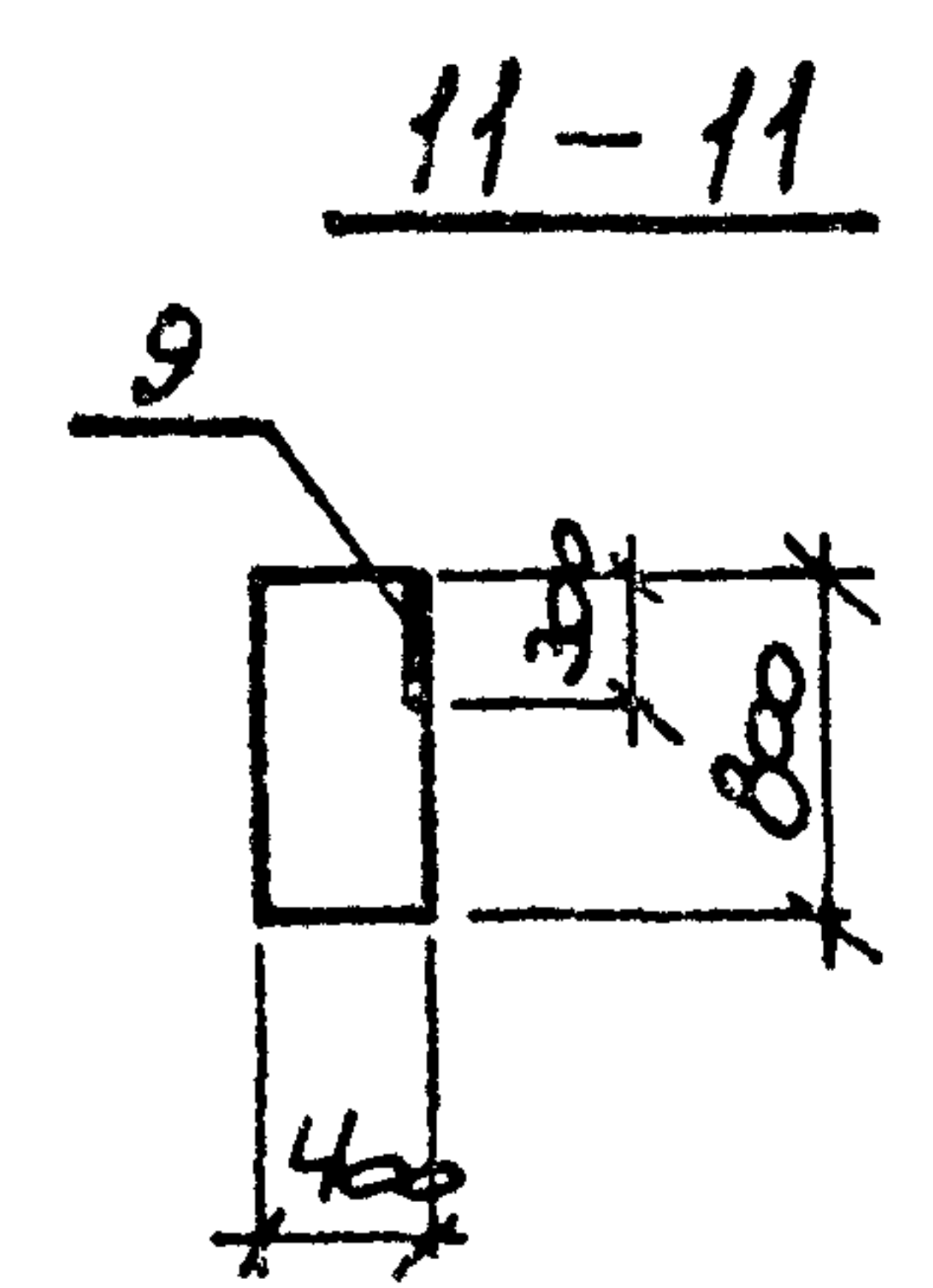
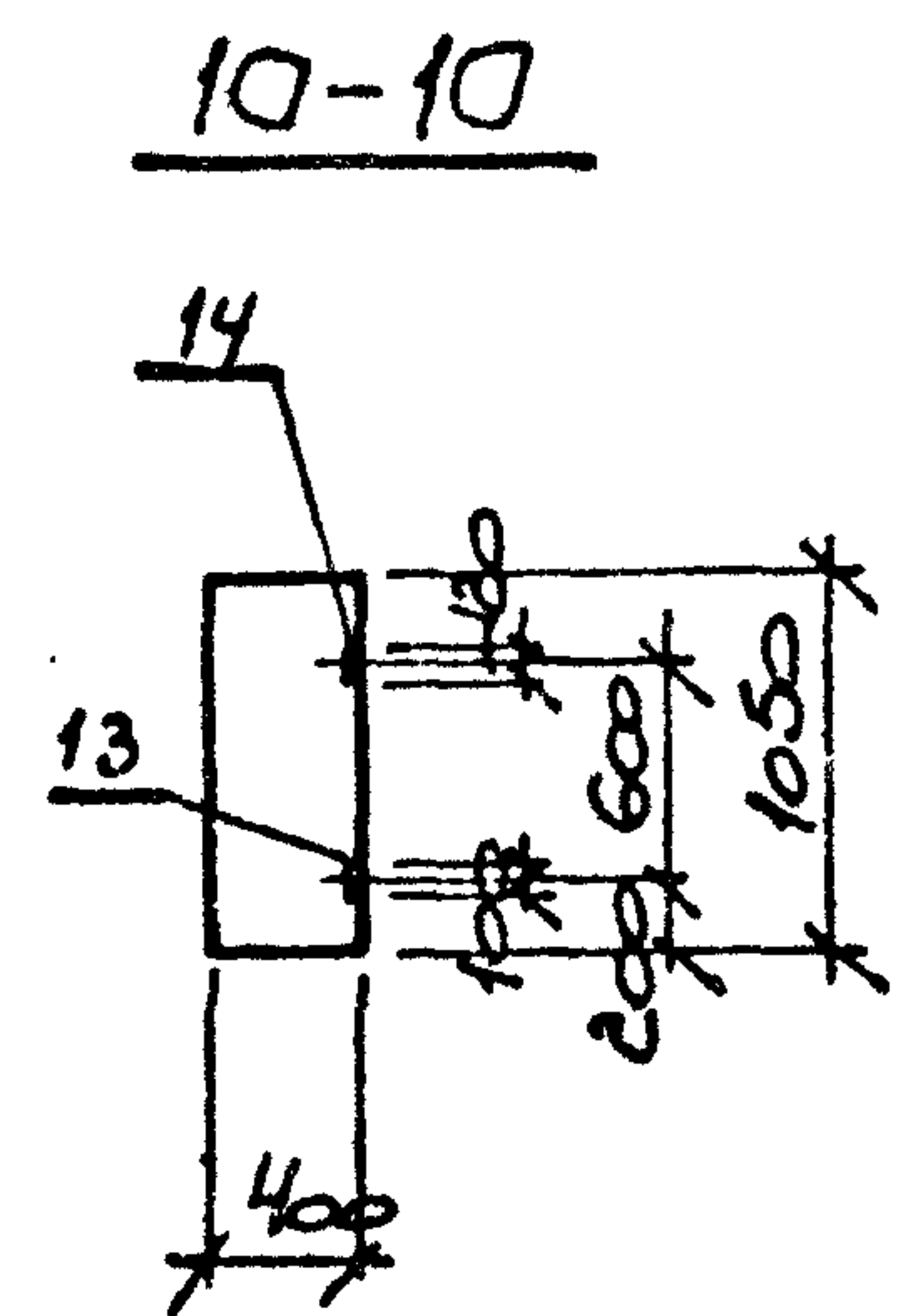
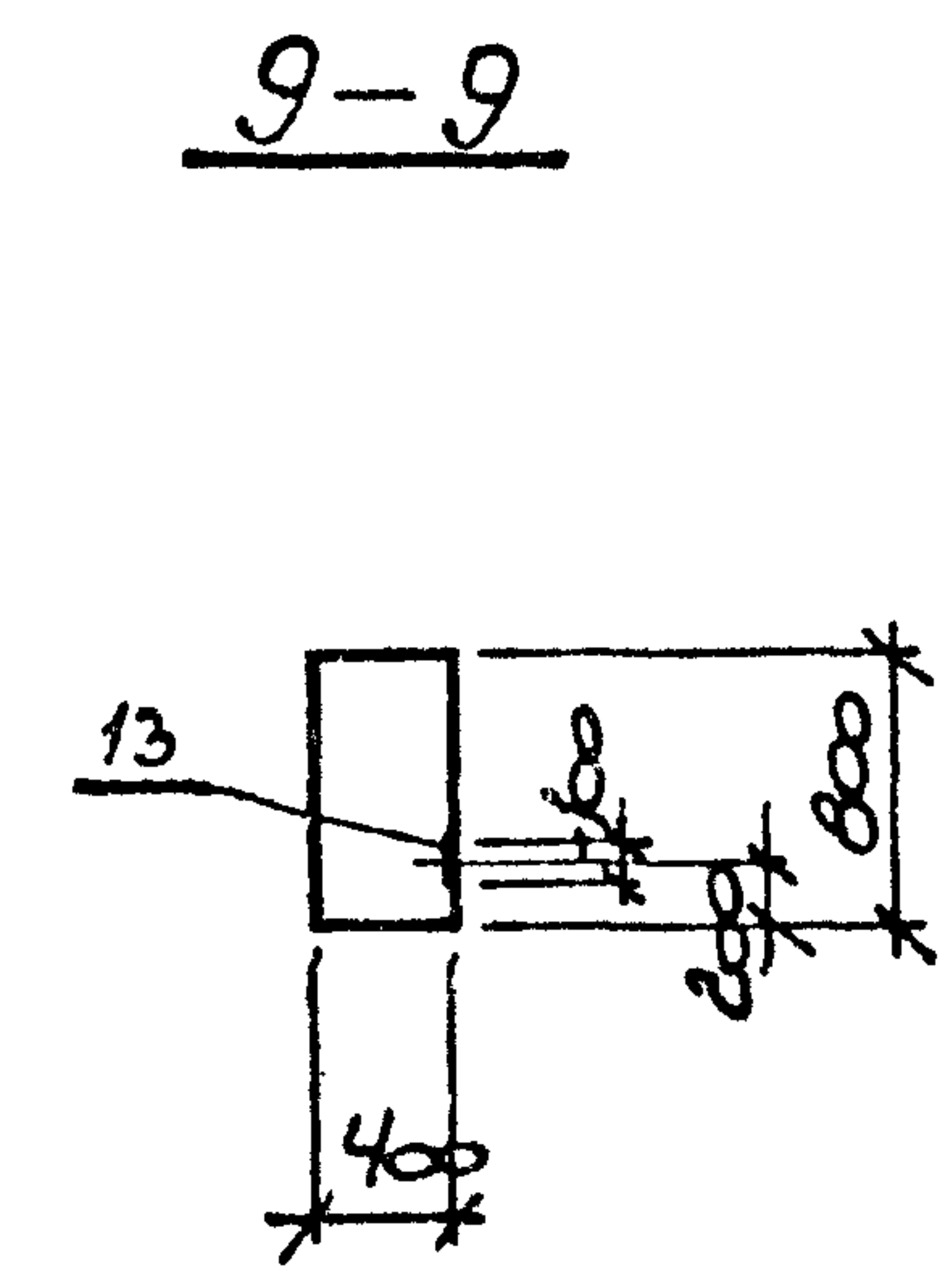
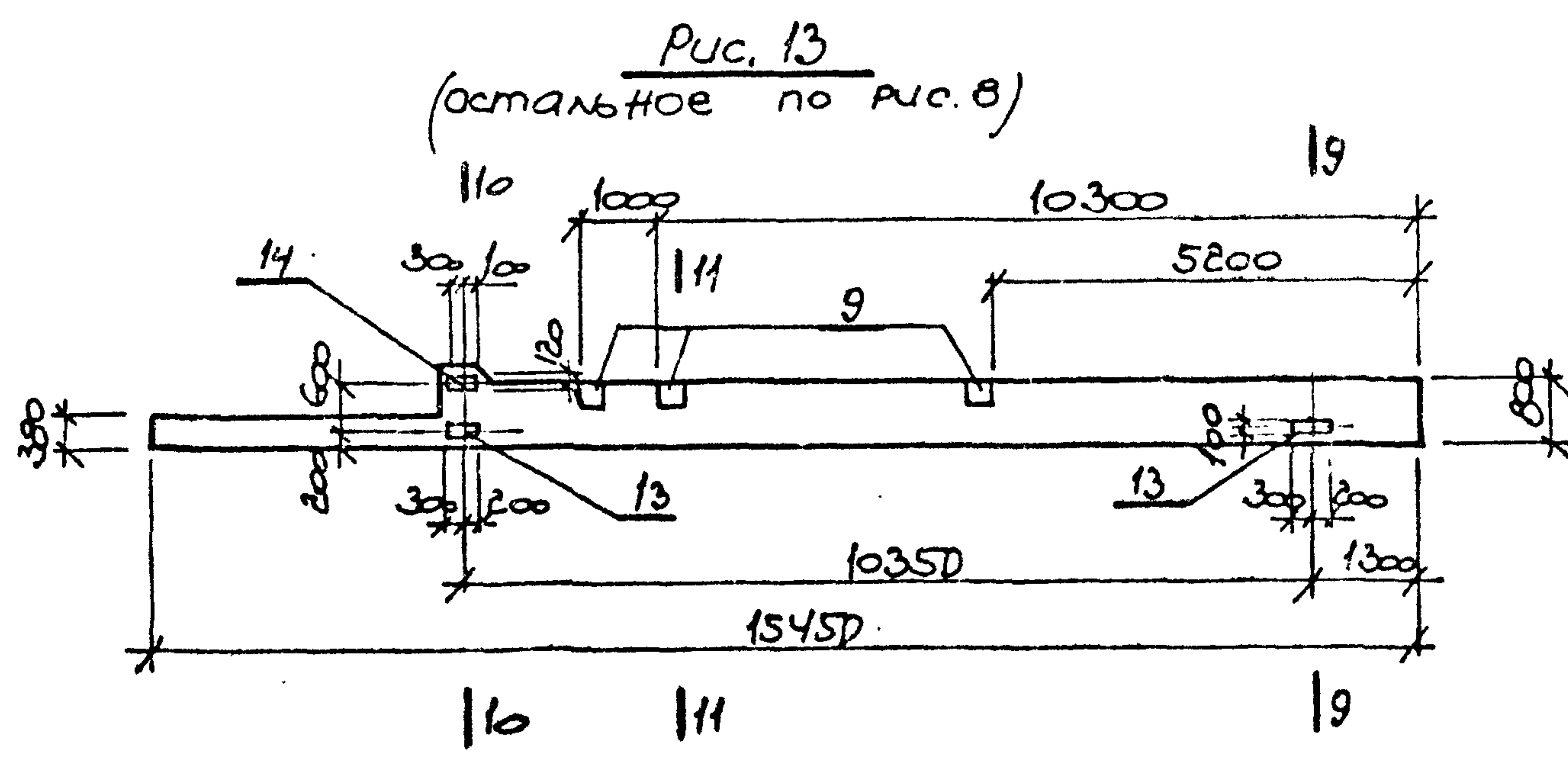
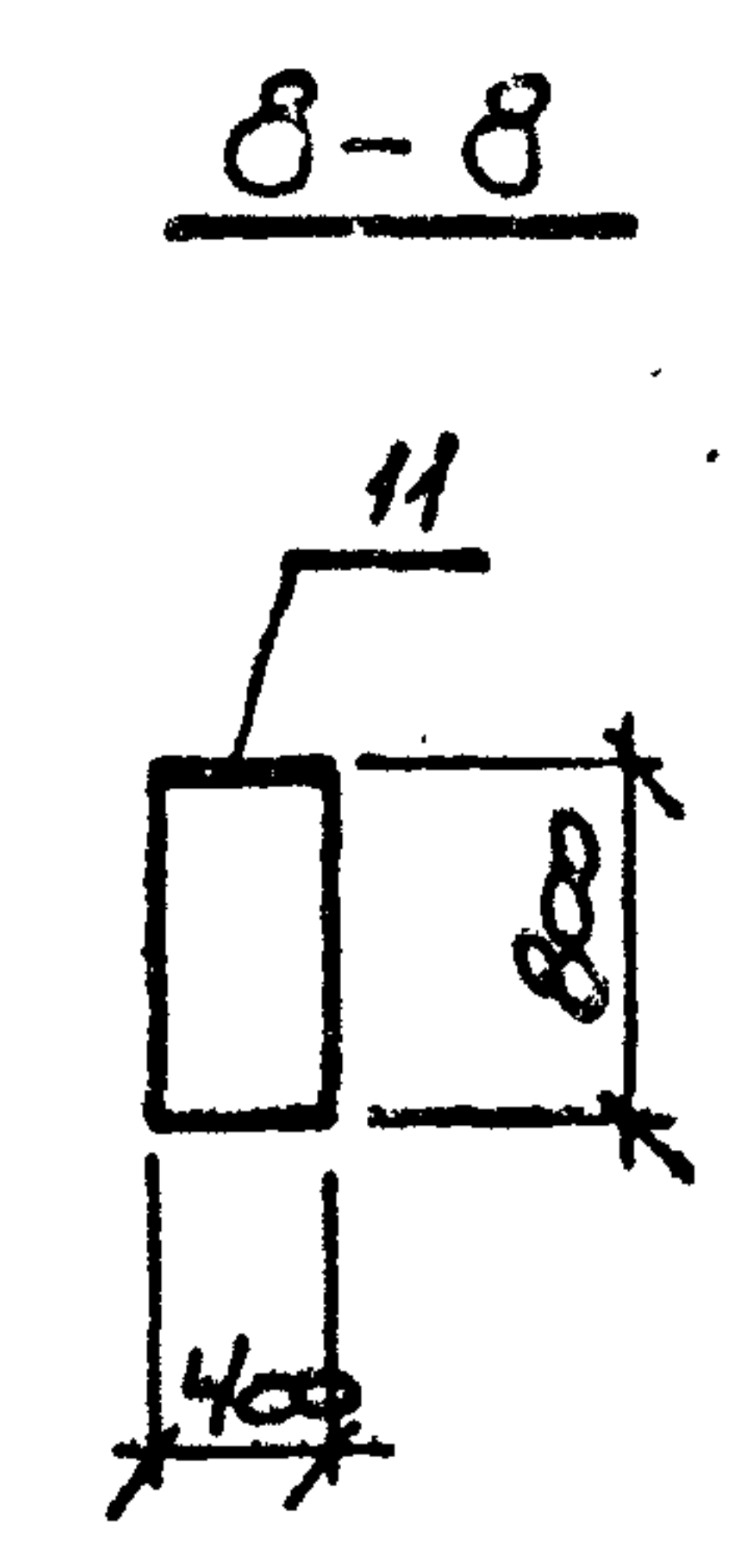
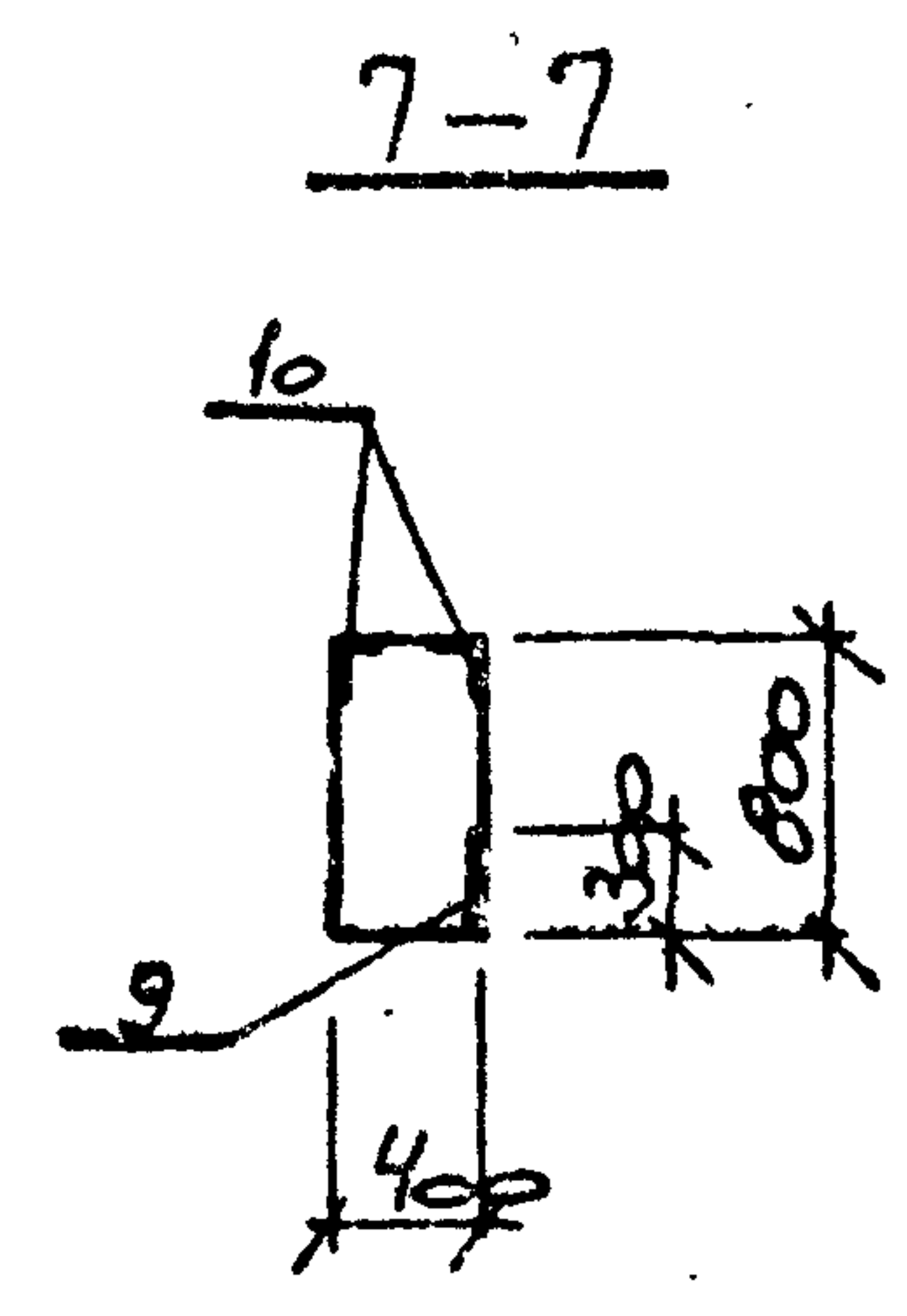
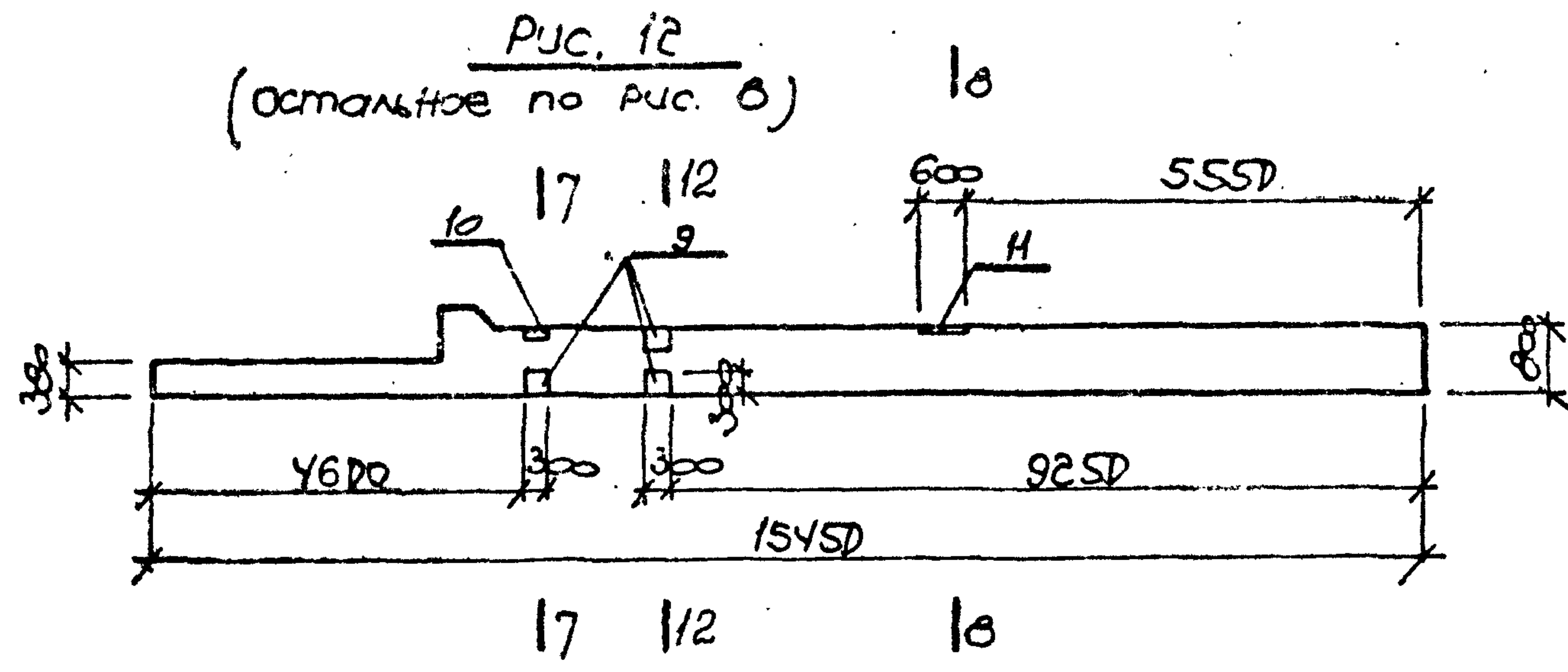


Рис. 11
(остальное по рис. 8)



ИЗР. № ПОДЛ.	ПОДПИСЬ И ДАТА	ВЗЯМ. ИМЯ И Ф.



ИНВ. № ПОДЛ.	ПОДПИСЬ И ДАТА	ВЗЯТ. ИНВ. №

Альбом 9

ТП 409-23-56.87

Ведомость расхода стали на дополнительные закладные изделия

Марка элемента	Изделия закладные																				Всего		
	Арматура класса АІ					Арматура класса АІІ					Прокат марки												
	ГОСТ 5781-82					ГОСТ 5781-82					ГОСТ 19903-74					ГОСТ 8509-72							
	Ф8	Ф20	Ф22	Итого		Ф10	Ф12	Ф14	Ф16	Ф25	Итого		Ф8	Ф12	Ф14	Ф22	Итого		Ф34 ⁵			Итого	
1К144-5-Н2а	1.6	2.0	20.8	24.4		1.2	25.2			1.6	28.0		74.0		6.0		80.0		16.3			16.3	148.7
1К144-5-Н2б	6.4	2.0	20.8	29.2		1.2	22.6			1.6	25.4		62.6		6.0		68.6		24.7			24.7	147.9
1К144-5-Н2в	8.0	2.0	20.8	30.8		1.2	22.6			1.6	25.4		62.6		6.0		68.6		27.5			27.5	152.3
1К144-5-Н2г	1.6	2.0	20.8	24.4		1.2	26.5		7.1	1.6	36.4		79.7	22.6	6.0		108.3		16.3			16.3	185.4
1К144-5-Н3			28.0	28.0		1.2	26.5	3.0		1.6	32.3		85.7	18.8	6.0	35.4	145.9		13.5			13.5	219.7

№ п/п по д.д. подписи и дата
взят. инв. №

Нач. отд.	Мерзлов	<i>[Signature]</i>
Н. контр.	Васильев	<i>[Signature]</i>
Гл. констр.	Мартынов	<i>[Signature]</i>
Рук. гр.	Васильева	<i>[Signature]</i>
Ст. инж.	Зыкова	<i>[Signature]</i>
Ст. техн.	Егорова	<i>[Signature]</i>

ТП 409-23-56.87 КЖИ1 РС 2

Ведомость расхода стали

Стандия	Лист	Листов
А	1	1
ГОССТРОЙ СССР ЛЕНИНГРАДСКИЙ ПРОМСТРОЙПРОЕКТ		

Альбом 9

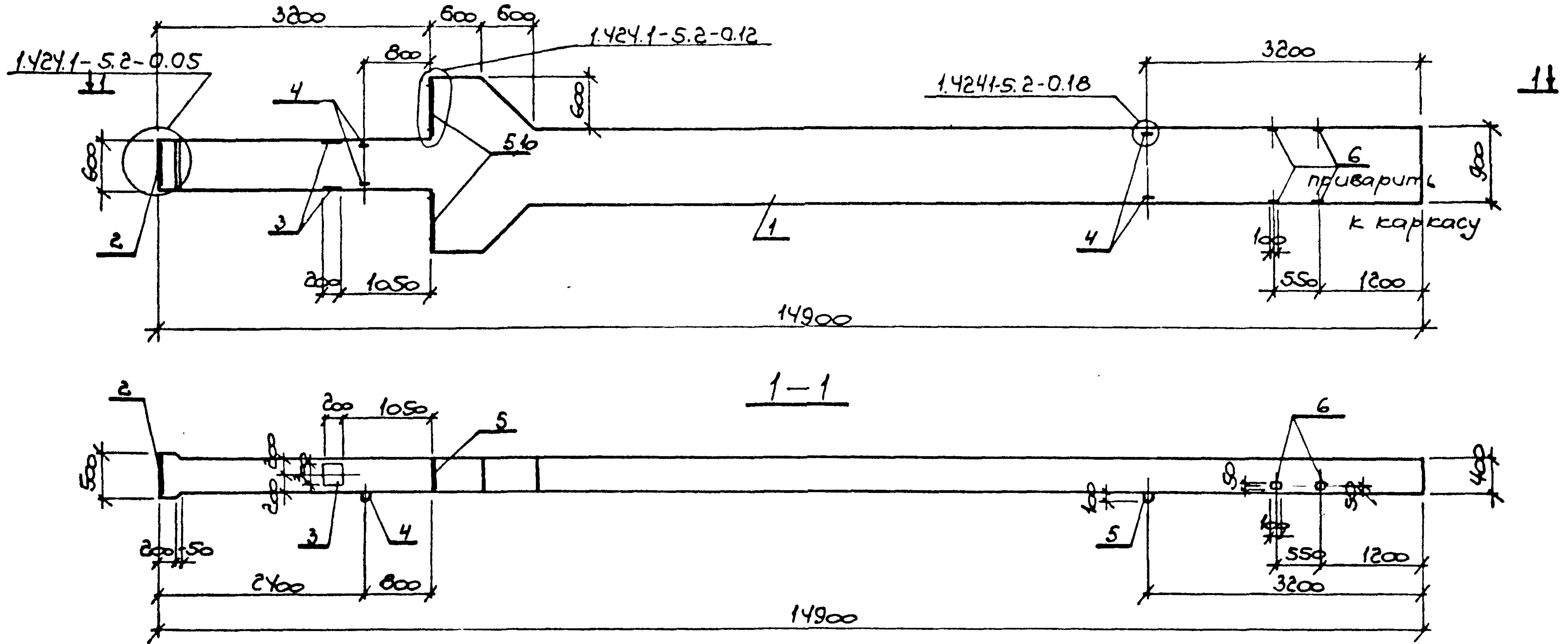
ТП 409-23-56.87

Формат	Зона	Поз.	Обозначение	Наименование	Кол. на исполн.						Примечание	
					-	01	02	03	04	05		
				Документация								
		ТП	КНИЖКЗБ	Сборочный чертеж	X	X	X	X	X	X		
		ТП	КНИЖРСЗ	Ведомость расхода ст.	X	X	X	X	X	X		
				Сборочные единицы								
		1	1.424.1-5.2-2.00-	колонна БК144-12	1	1	1	1	1	1		
		2	1.424.1-5.5-0.05	изделие закладное МН15	1	1	1	1	1	1		
		3	-05.0	МН6	2	2	2	2	2	2		
		4	-22.0-02	МН28	4	4	4	4	4	4		
		5	-06.0	МН7	2	2	2	2	-	-		
		6	-23.0	МН17	4	4	4	4	4	4		
		7	-18.0	М 1-12	-	5	5	-	-	-		
		8	1400-156.1 - 130-55	МН126-2	-	3	4	4	4	4		
		9	-530-05	МН528	-	2	-	4	-	-		
		10	1.424.1-5.5-06.0-01	МН10	-	-	-	-	2	2		
		11	-08.0	МН11	-	-	-	-	4	4		

ИНВ. № ПОДА. ПОДПИСЬ И ДАТА. ВЗАМ. ИНВ. №

Нач. отд.	Морозов	<i>[Signature]</i>	ТП 409-23-56.87 КОЛОННА БК144-12-Н1; БК144-12-Н2а; БК144-12-Н2б; БК144-12-Н1а; БК144-12-Н3а; БК144-12-Н3б	Стадия	Лист	Листов
И. контр.	Васильев	<i>[Signature]</i>		Р	1	1
Гл. констр.	Мартынов	<i>[Signature]</i>				
Рук. гр.	Васильев	<i>[Signature]</i>				
Ст. инж.	Зыкова	<i>[Signature]</i>				
Ст. техн.	Егорова	<i>[Signature]</i>				
			ГОССТРОЙ СССР ЛЕНИНГРАДСКИЙ ПРОМСТРОЙПРОЕКТ			

Рис. 14



ТП409-23-56.87 Альбом 9

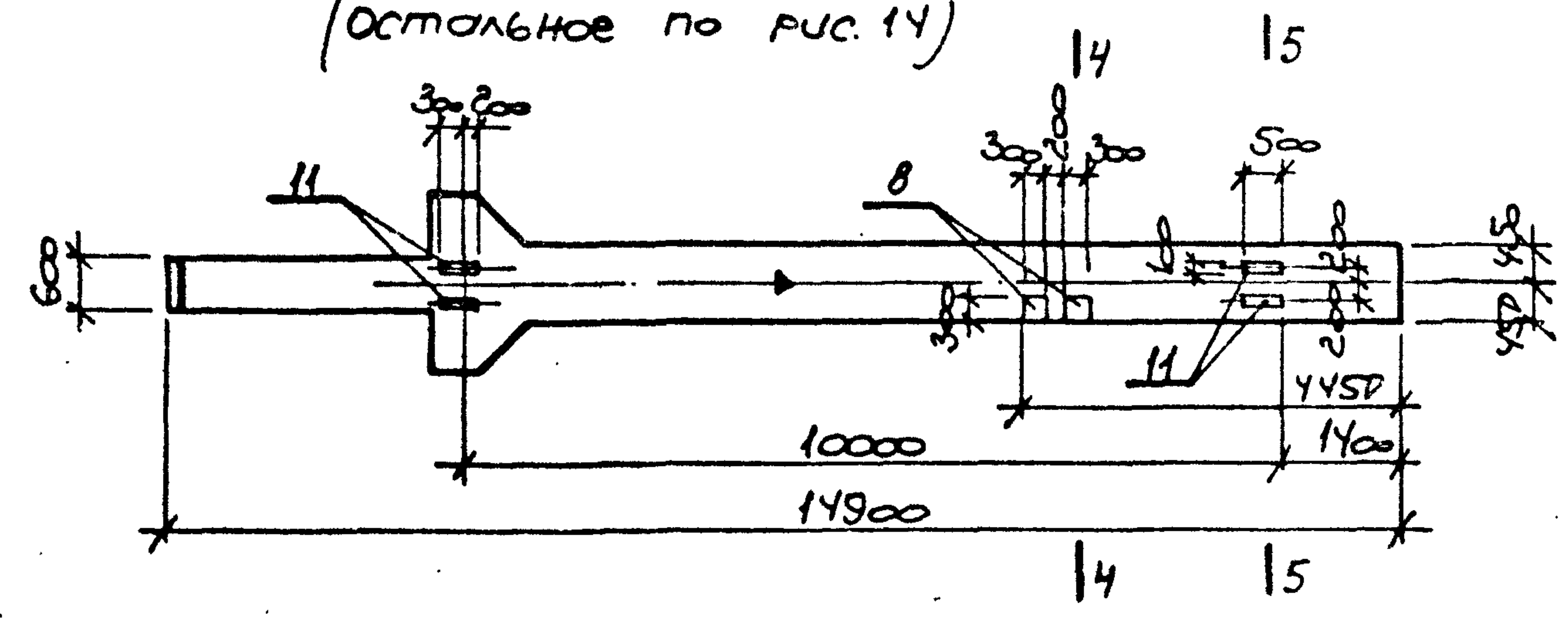
ВЗЕМ. ИМ. И. Д. ТА
ПОДПИСЬ И Д. ТА
ИЛИ № ПОРЯ

Обозначение	Марка	Рис.
ТП КЖИ1К3	6К144-12-Н1	Рис. 14
-01	6К144-12-Н2а	Рис. 15
-02	6К144-12-Н2б	Рис. 16
-03	6К144-12-Н1а	Рис. 17
-04	6К144-12-Н3а	Рис. 18
-05	6К144-12-Н3б	Рис. 19

ТП409-23-56.87 КЖИ1 К3 СБ				Стадия	Масса	Масштаб
Нач. отд.	Морозов	<i>[Signature]</i>	Колонна 6К144-12-Н1; 6К144-12-Н2а; 6К144-12-Н2б; 6К144-12-Н1а; 6К144-12-Н3а; 6К144-12-Н3б; Сборочный чертеж	Р		1:50
И. контр.	Васильев	<i>[Signature]</i>				
Гл. констр.	Мартынов	<i>[Signature]</i>				
Рук. гр.	Васильева	<i>[Signature]</i>				
Ст. вж.	Эйкова	<i>[Signature]</i>				
Ст. техн.	Егорова	<i>[Signature]</i>	Лист 1	Листов 3	ГОССТРОЙ СССР ЛЕНИНГРАДСКИЙ ПРОМСТРОЙПРОЕКТ	

ТП409-23-56.87 Альбом 9

Рис. 18
(остальное по рис. 14)



5-5

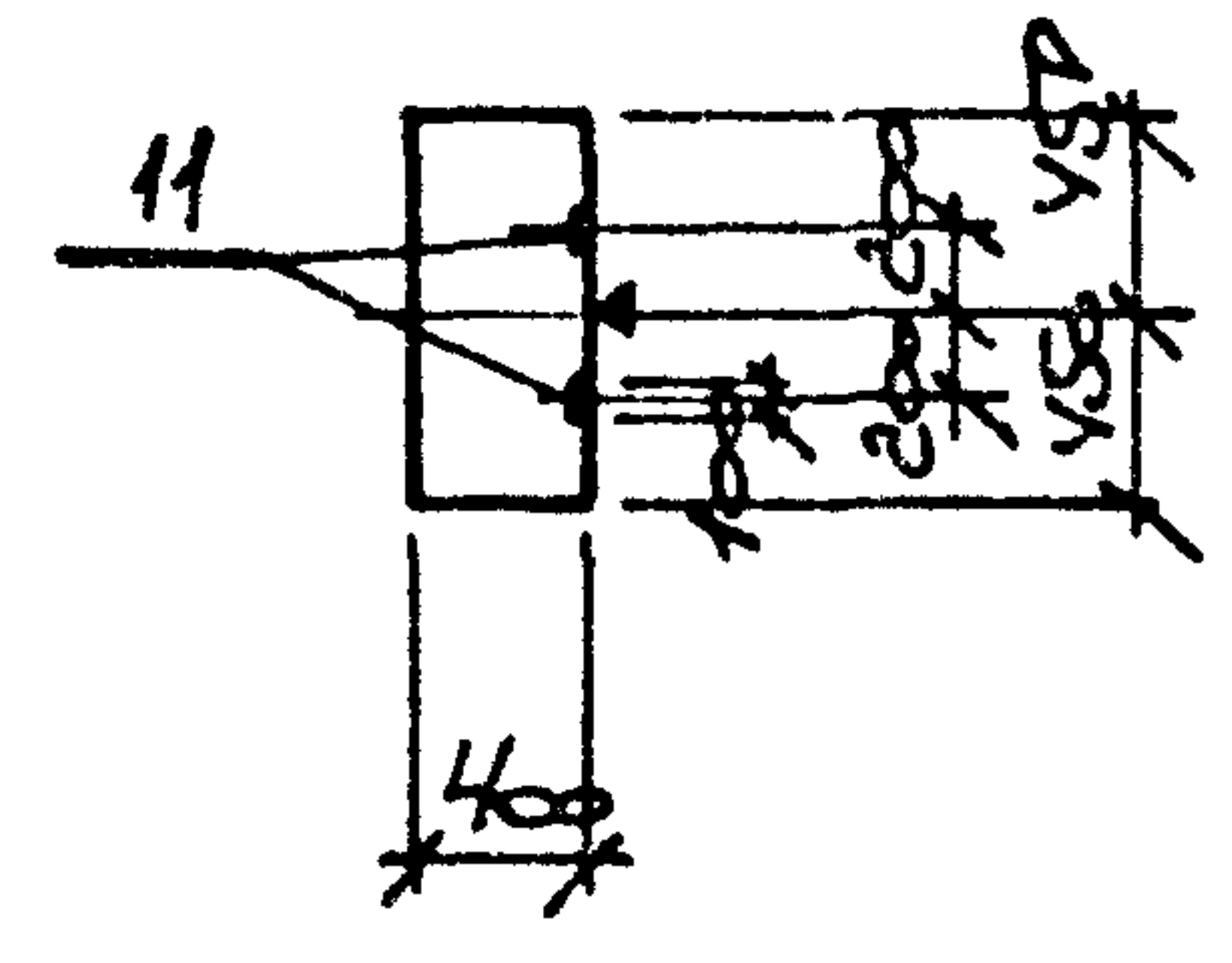
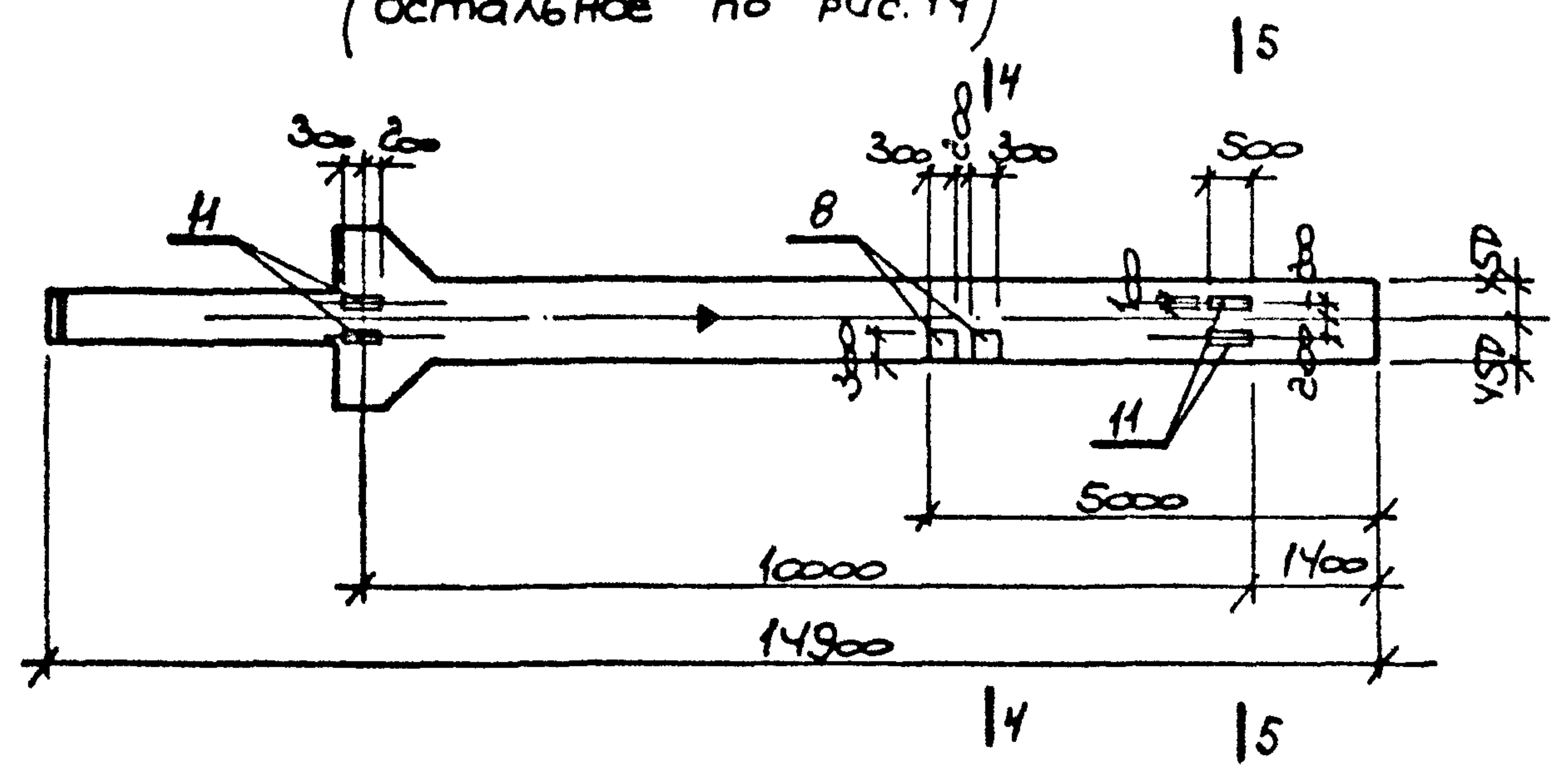


Рис. 19
(остальное по рис. 14)



Знак ▼ нанести несываемой краской.

ИЗМ. №	ПОДА.	ПРАВКА И Д.ТА	ВЗНМ. ИЗО. И

Альбом 9

ТП 409-23-56.87

Ведомость расхода стали на дополнительные закладные изделия

Марка элемента	Изделия закладные																		Всего	
	Арматура класса А _I						Арматура класса А _{II}						Прокат марки							
	ГОСТ 5781-82						ГОСТ 5781-82						ГОСТ 19903-74			ГОСТ 8509-72				
	φ8	φ22	φ25		Итого	φ10	φ12	φ22	φ25		Итого	С.В	С.12	С.24		Итого	С.35			Итого
	БК144-12-Н1		4.0	34.4		38.4	2.4	32.6		1.6		36.6	55.8				55.8			
БК144-12-Н2а	1.6	4.0	34.4		40.0	2.4	43.8		1.6		47.8	90.9				90.9	2.8		2.8	181.5
БК144-12-Н2б		4.0	34.4		38.4	2.4	44.8		1.6		48.8	96.6				96.6				183.8
БК144-12-Н1а	3.2	4.0	34.4		41.6	2.4	37.8		1.6		41.8	78.6				78.6	5.6		5.6	157.6
БК144-12-Н3а		4.0	34.4		38.4	2.4	37.8	14.4	1.6		56.2	78.6	37.6	70.8		187.0				281.6
БК144-12-Н3б		4.0	34.4		38.4	2.4	37.8	14.4	1.6		56.2	78.6	37.6	70.8		187.0				281.6

ИМВ. № ПОДА. ПОВЛИСЬ И ДАТА ВЗАМ. ИМВ. №

Нач. отд.	Морозов	<i>[Signature]</i>
И. контр.	Васильев	<i>[Signature]</i>
Гл. констр.	Мартынов	<i>[Signature]</i>
Рук. гр.	Васильева	<i>[Signature]</i>
Ст. инж.	Зыкова	<i>[Signature]</i>
Ст. техн.	Егорова	<i>[Signature]</i>

ТП409-23-56.87 КЖИИ РСЗ

Ведомость расхода стали

Стадия	Лист	Листов
Р	1	1
ГОССТРОЙ СССР ЛЕНИНГРАДСКИЙ ПРОМСТРОЙПРОЕКТ		

Альбом 9

ТП 409-23-56.87

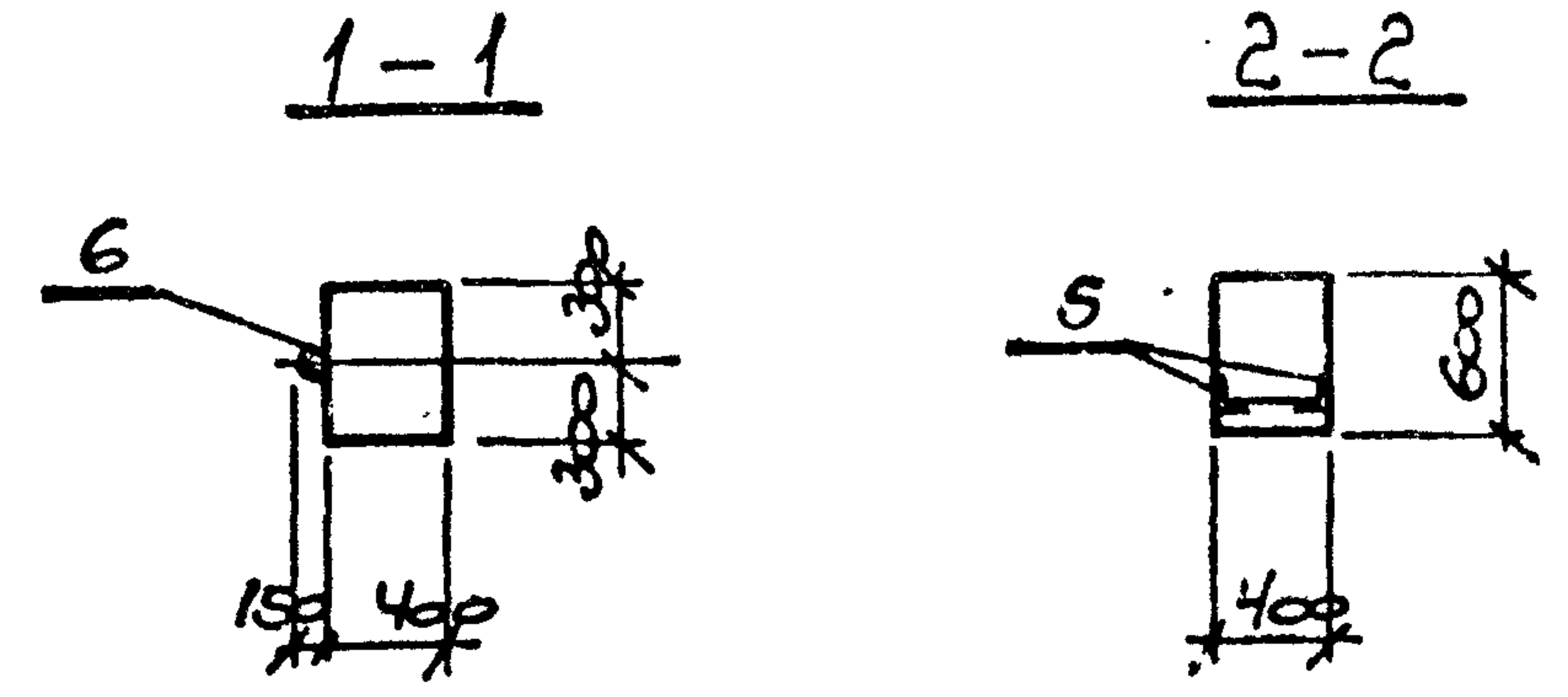
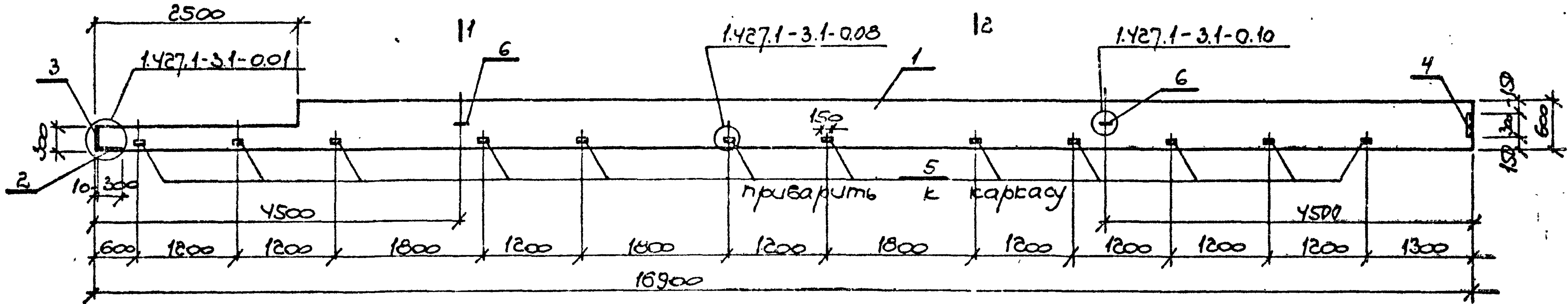
Формат	Зона	Поз.	Сбозначение	Наименование	Кол. на исполн.						Примечание	
					-	01	02					
				Документация								
		ТП	КЖИ1 К405	Сборочный чертеж	×	×	×					
		ТП	КЖИ1 РС4	Ведомость расхода стали	×	×	×					
				Сборочные единицы								
		1	1.427.1-3.2-2.00-167	Колонна 9ФК169-1	1	1	1					
		2	1.427.1-3.2-0.06.0	изделие Завладное МН1	1	1	1					
		3	-0.08.0	МН3	1	1	1					
		4	-0.12.0	МН8	1	1	1					
		5	-0.20.0	МН29	13	13	13					
		6	-0.21.0	МН38	2	2	2					
		7	-0.19.0	МН27	-	2	-					
		8	1.400-1581-130-55	МН126-2	-	2	3					

ИМВ. № ПОДЛ. ПОДАПИСЬ И ДАТА ВЗАИМ. ИМВ. И

Нач. отд.	Морозов	<i>[Signature]</i>	ТП409-23-56.87	КЖИ1 К4	
Н. контр.	Васильев	<i>[Signature]</i>			
Гл. констр.	Мартынов	<i>[Signature]</i>			
Рук. гр.	Васильев	<i>[Signature]</i>			
Ст. инж.	Зыкова	<i>[Signature]</i>			
Ст. техн.	Егорова	<i>[Signature]</i>			
			Колонна 9ФК169-1-Н1; 9ФК169-1-Н1а; 9ФК169-1-Н1б)		
			Стадия	Лист	Листов
			Р	1	1
			ГОССТРОЙ СССР ЛЕНИНГРАДСКИЙ ПРОМСТРОЙПРОЕКТ		

ТП 409-23-56.87 Альбом 9

Рис. 20



ИНВ. № ПОДЛ. ПОДПИСЬ И ДАТА ВЗНМ. ИНВ. №

Обозначения	Марка	Рис.	
ТТ	КЖИИ К4	9ФК 169-1-Н1	Рис. 20
	-01	9ФК 169-1-Н1а	Рис. 21
	-02	9ФК 169-1-Н1б	Рис. 22

ТП 409-23-56.87 КЖИИ К4 СБ			Стадия	Масса	Масштаб
Нач. отд.	Морозов	<i>[Signature]</i>	Р		1:50
Н. контр.	Васильев	<i>[Signature]</i>			
Гл. констр.	Мартынов	<i>[Signature]</i>	Лист 1	Листов 2	
Рук. гр.	Васильева	<i>[Signature]</i>	ГОССТРОЙ СССР ЛЕНИНГРАДСКИЙ ПРОМСТРОЙПРОЕКТ		
Ст. инж.	Зыкова	<i>[Signature]</i>			
Ст. техн.	Егорова	<i>[Signature]</i>			

КОЛОННА
(9ФК 169-1-Н1;
9ФК 169-1-Н1а;
9ФК 169-1-Н1б)
Сборочный чертеж

ТП409-23-56.87 Альбом 9

Рис. 21
(остальное по рис. 20)

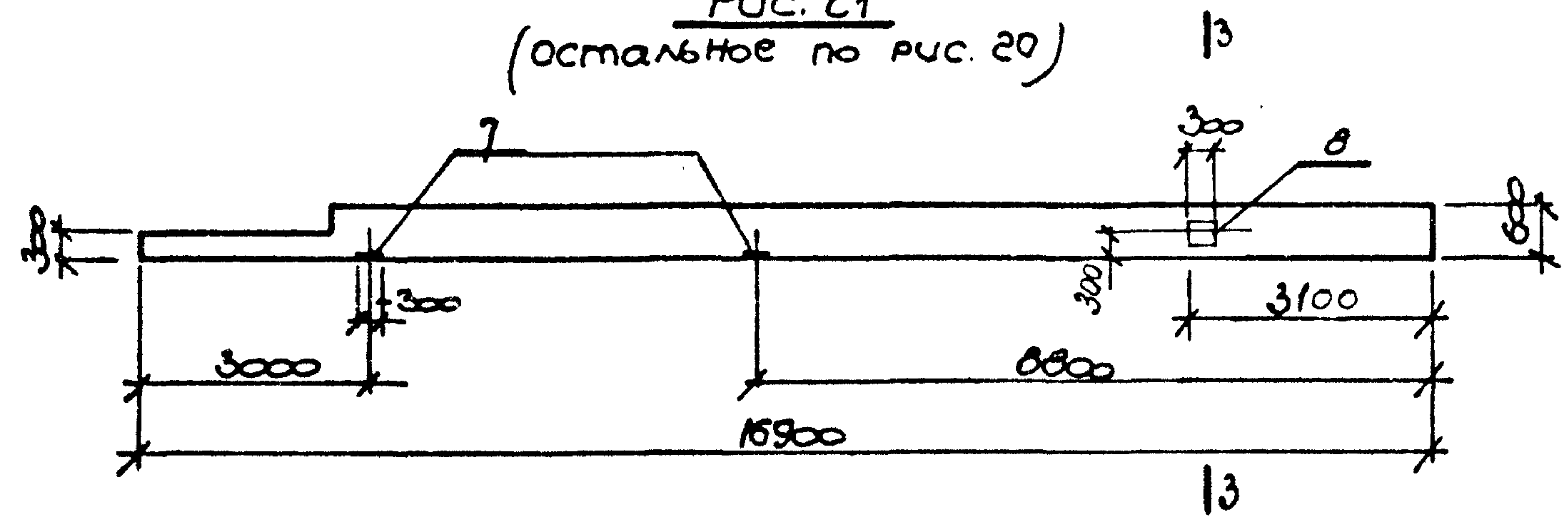
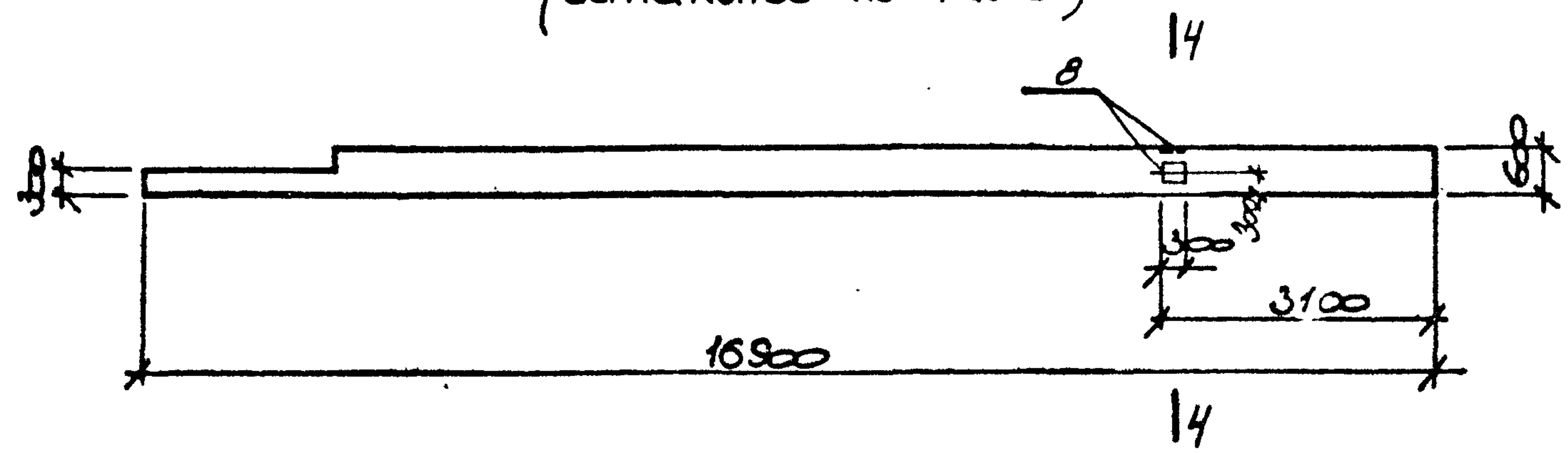
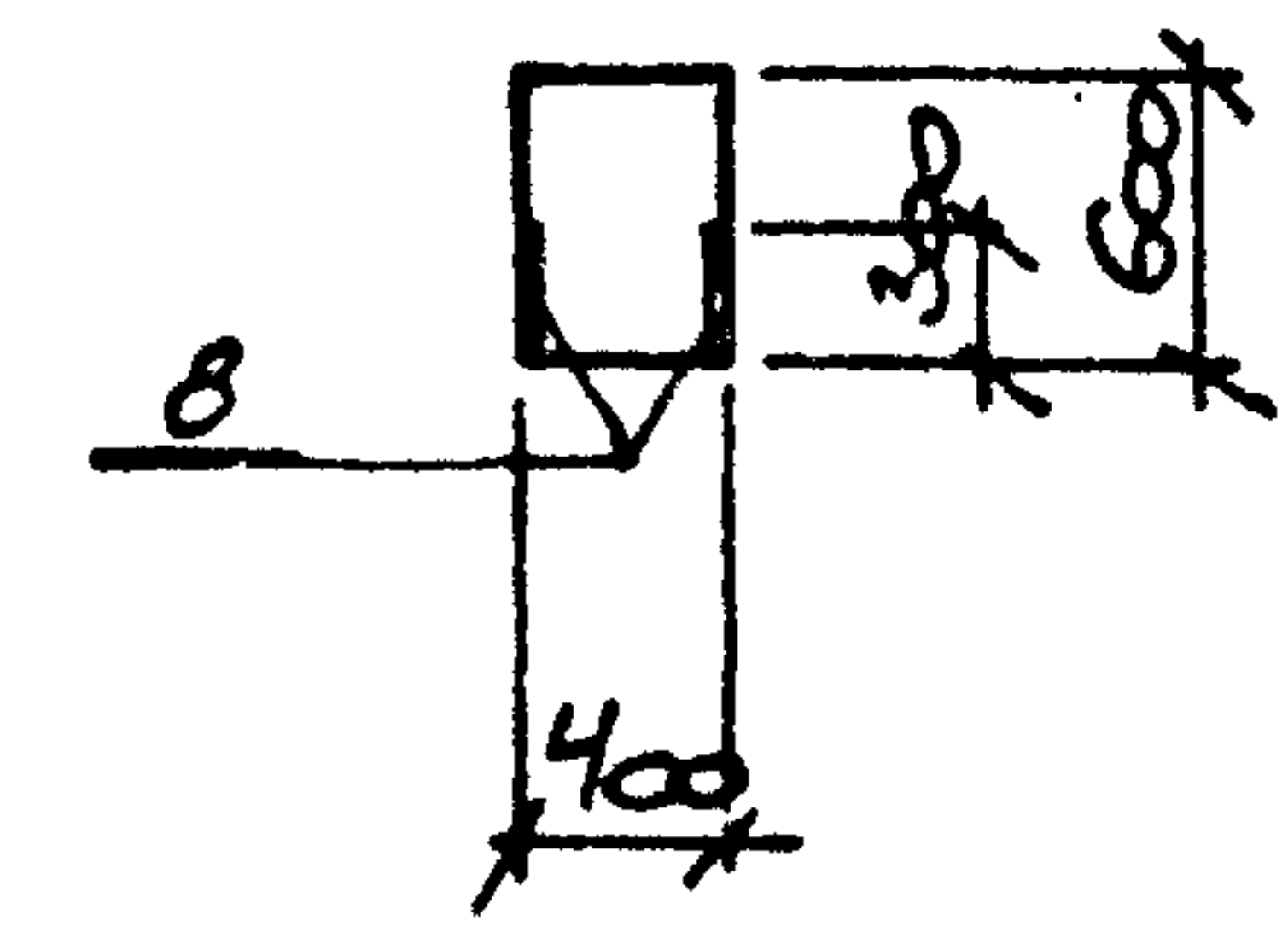


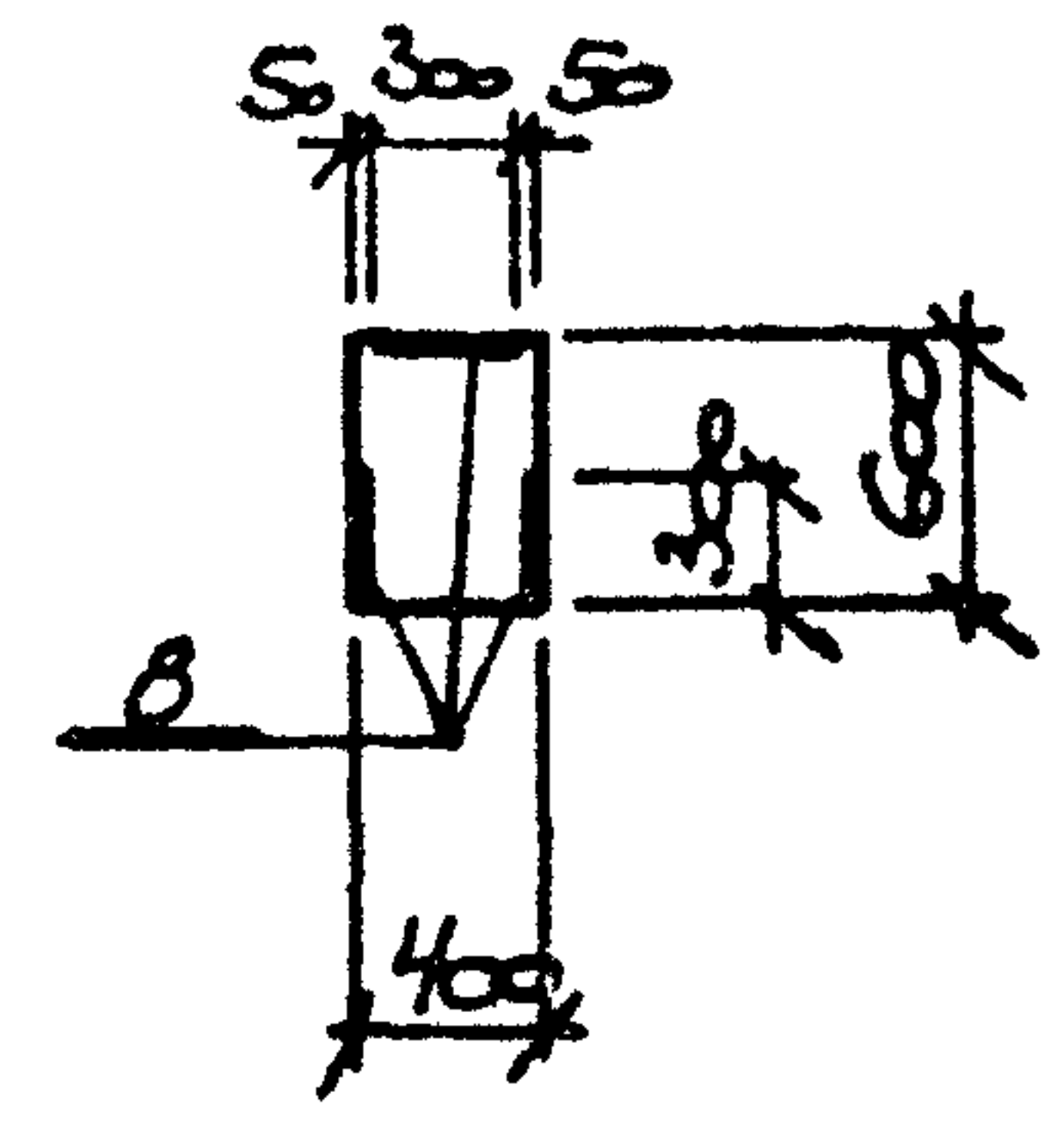
Рис. 22
(остальное по рис. 20)



3-3



4-4



ИЗМ. №	ПОДА.	ПОДПИСЬ И ДАТА	ВЗАМ. ИЛИ

ТП409-23-56.87 Альбом 9

Ведомость расхода стали на дополнительные закладные изделия

Марка элемента	Изделия закладные														Всего	
	Арматура класса А _{II}			Арматура класса А _{III}				Прокат марки								
	ГОСТ 5781-82			ГОСТ 5781-82				ГОСТ 19903-74			ГОСТ 8509-72					
	Φ25		Итого	Φ6	Φ12	Φ14	Итого	С:8	С:10		Итого	С6 ³⁸	С9 ⁴⁶			Итого
9Фк169-1-Н1	19.2		19.2	3.4	3.9	3.0	10.3	5.7	4.7		10.4	14.2	5.0		19.2	59.1
9Фк169-1-Н1а	19.2		19.2	3.4	6.5	11.6	21.5	17.1	14.3		31.4	14.2	5.0		19.2	91.3
9Фк169-1-Н1Б	19.2		19.2	3.4	7.8	3.0	14.2	22.8	4.7		27.5	14.2	5.0		19.2	80.1

Имя, № подл. Подпись и дата Взам. инв. №

Нач.отд.	Морозов	<i>[Signature]</i>
И.контр.	Васильев	<i>[Signature]</i>
Гл.констр.	Мартынов	<i>[Signature]</i>
Рук.гр.	Васильева	<i>[Signature]</i>
Ст.инж.	Зыкова	<i>[Signature]</i>
Ст.техн.	Егорова	<i>[Signature]</i>

ТП409-23-56.87 КЖИ РС4

Ведомость расхода стали

Стадия	Лист	Листов
Р	1	1
ГОССТРОЙ СССР ПЕНИНГРАДСКИЙ ПРОМСТРОЙПРОЕКТ		

ТП 409-23-56.87 Альбом 9

Формат	Зона	Поз.	Обозначение	Наименование	Кол. на исполн.			Примечание
					-	01	02	
				Документация				
		ТП	КЖИ1 К5 СБ	Оборачный чертёж	×	×	×	
		ТП	КЖИ1 РСБ СБ	Ведомость расхода ст.	×	×	×	
				Оборачные единицы				
		1	1.427.1-32-2.00-175	колонна 9ФК 175-1	1	1	1	
		2	1.427.1-32-0.06.0	узле закладное МН1	1	1	1	
		3	-0.08.0	МН3	1	1	1	
		4	-0.12.0	МН8	1	1	1	
		5	-0.20.0	МН29	14	14	14	
		6	-0.21.0	МН38	2	2	2	
		7	-0.19.0	МН27	1	2	-	
		8	1.400-1501-130-55	МН126-2	-	3	2	

Имя, № подл., подпись и дата

ВЗАИМНО

Нач. отд.	Морозов	<i>[Signature]</i>
Н. контр.	Васильев	<i>[Signature]</i>
Гл. констр.	Мартынов	<i>[Signature]</i>
Рук. гр.	Васильев	<i>[Signature]</i>
Ст. инж.	Зыкова	<i>[Signature]</i>
Ст. техн.	Егорова	<i>[Signature]</i>

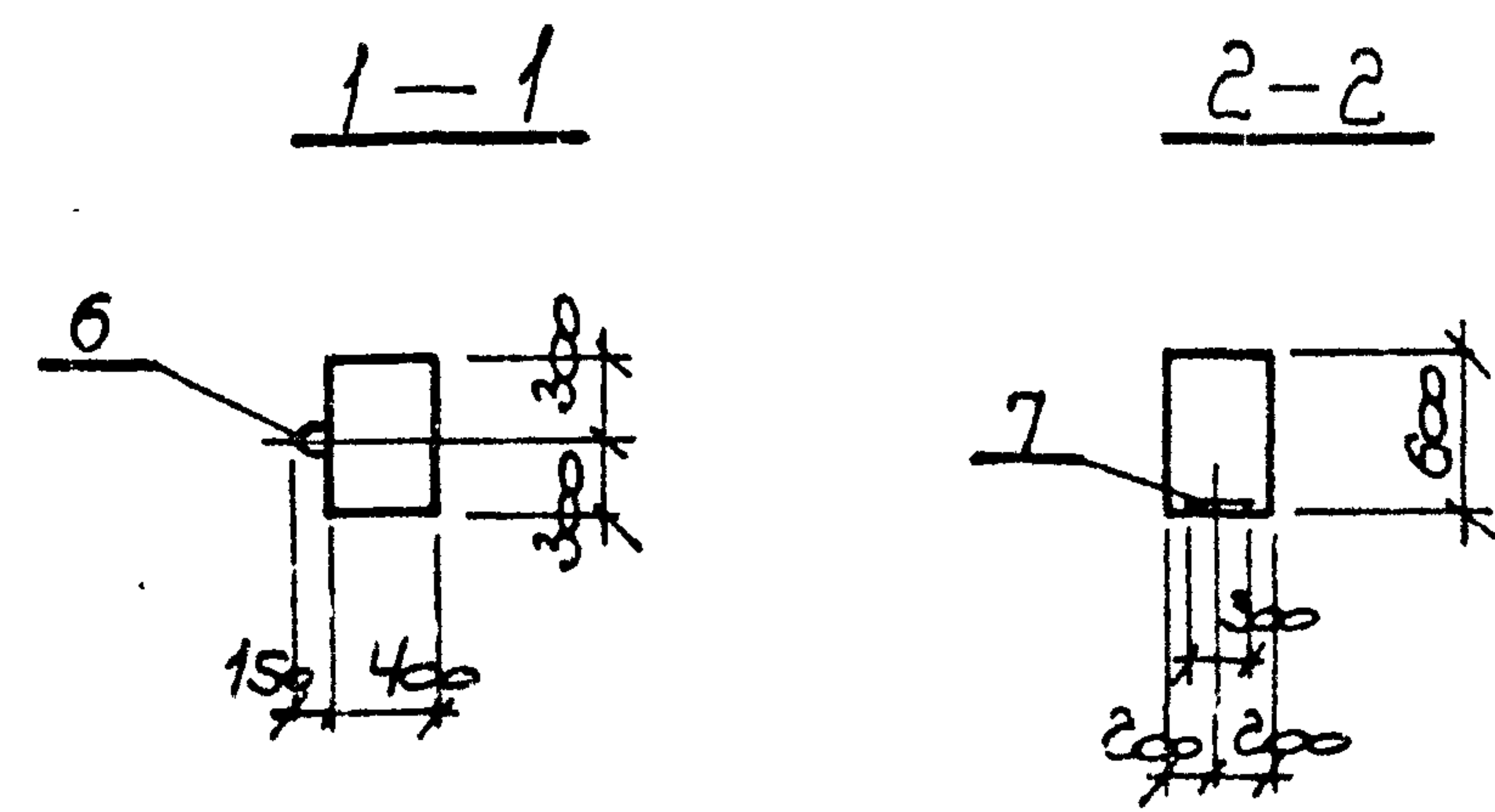
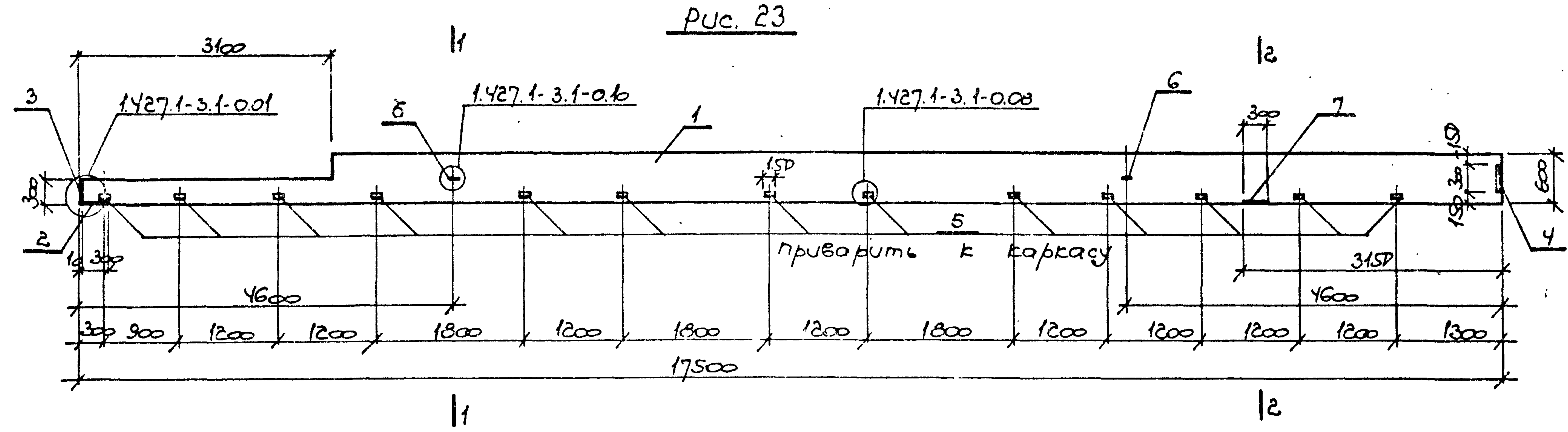
ТП 409-23-56.87 КЖИ1 К5

Колонна
9ФК 175-1-Н1.
9ФК 175-1-Н1а;
9ФК 175-1-Н1б

Стадия	Лист	Листов
Р	7	1

ГОССТРОЙ СССР
ЛЕНИНГРАДСКИЙ
ПРОМСТРОЙПРОЕКТ

ТП 409-23-56.87 Альбом 9



ИНВ. № подл. подпись и дата
ВЗАМ. ИНВ. №

Обозначение	Марка	Рис.
ТП	КЖИ1К5 9ФК175-1-Н1	Рис. 23
-01	9ФК175-1-Н1а	Рис. 24
-02	9ФК175-1-Н1б	Рис. 25

ТП409-23-56.87 КЖИ1К5 СБ				Стадия	Масса	Масштаб
Нач. отд.	Морозов		Колонна (9ФК175-1-Н1; 9ФК175-1-Н1а; 9ФК175-1-Н1б) Сборочный чертеж	Р		1:5D
Н. контр.	Васильев					
Гл. констр.	Мартынов			Лист 1	Листов 2	
Рук. гр.	Васильева					
Ст. инж.	Зыкова					
Ст. техн.	Егорова		ГОССТРОЙ СССР ЛЕНИНГРАДСКИЙ ПРОМСТРОЙПРОЕКТ			

Рис. 24
(остальное по рис. 23)

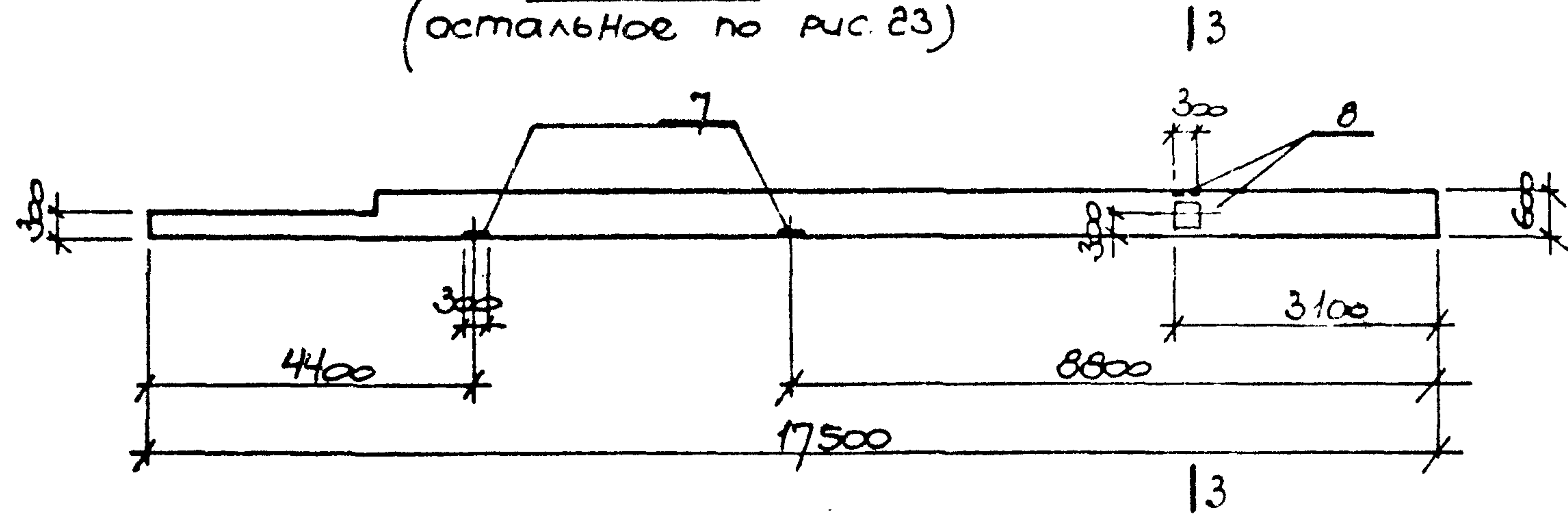
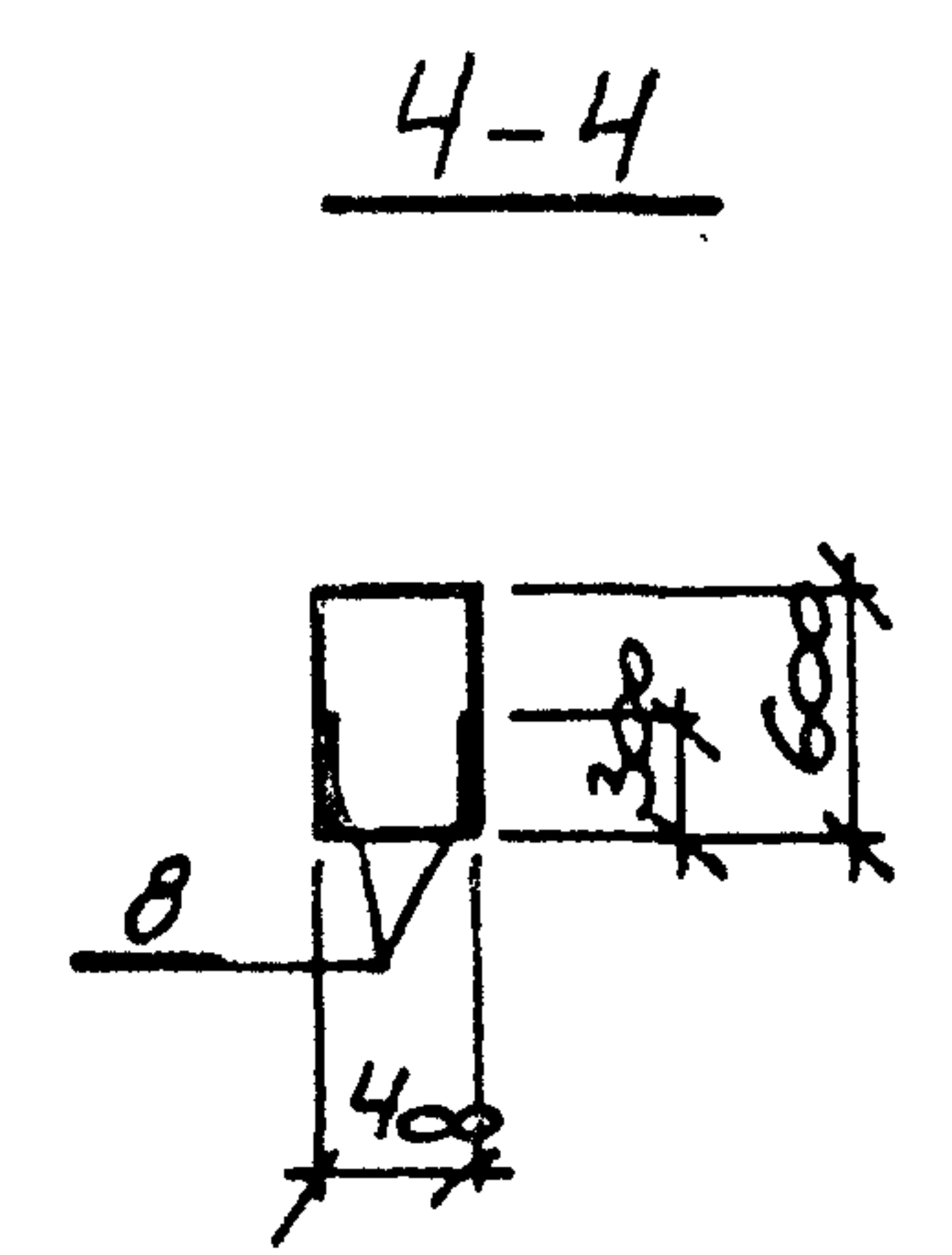
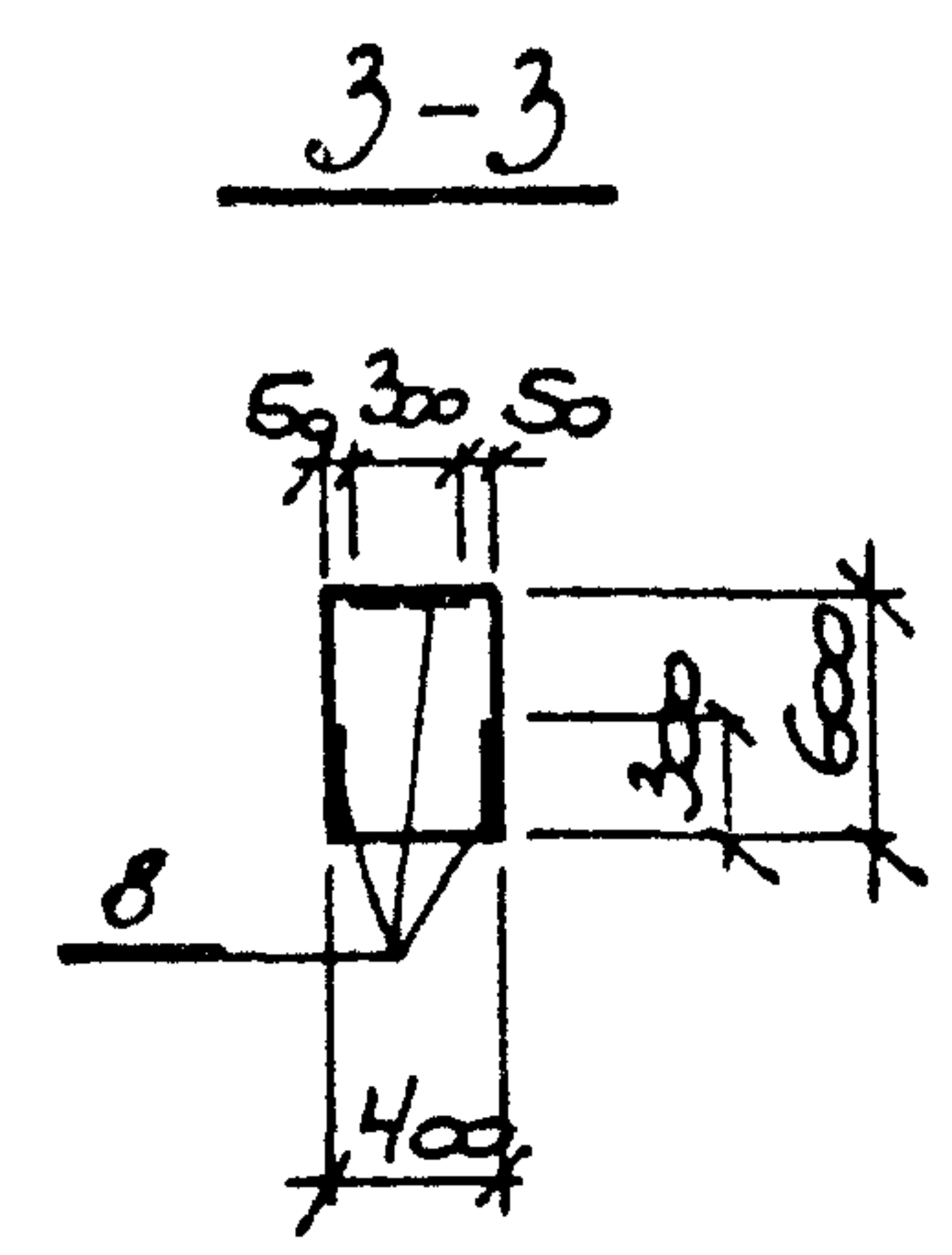
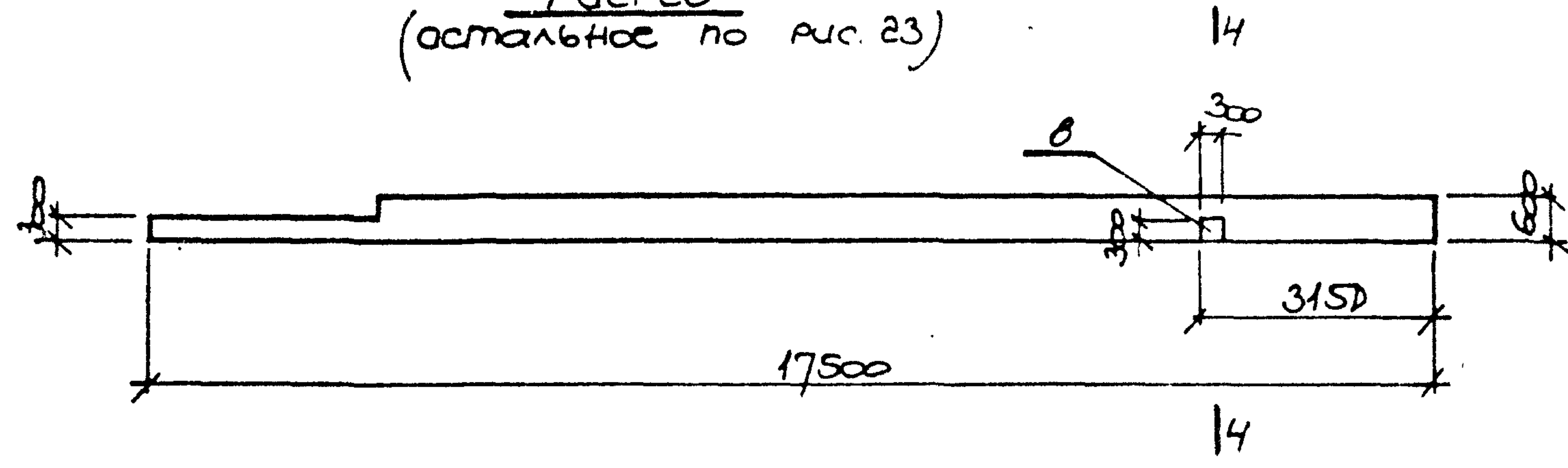


Рис. 25
(остальное по рис. 23)



№	ПОДПИСЬ	ИЗМ.

Альбом 9
ТП 409-23-56.87

Ведомость расхода стали на дополнительные закладные изделия

Марка элемента	Изделия закладные														Всего		
	Арматура класса А ₁			Арматура класса А _{II}				Прокат марки									
	ГОСТ 5781-82			ГОСТ 5781-82				ГОСТ 19903-74			ГОСТ 8509-72						
	φ25			φ10	φ12	φ14		Итого	С.В	С.К		Итого	С.С	С.К			Итого
9ФК175-1-Н1	19.2		19.2	3.5	4.2	7.3		15.0	5.7	9.5		15.2	19.6	5.0		24.6	74.0
9ФК175-1-Н1а	19.2		19.2	3.5	8.1	11.6		23.2	22.8	14.3		37.1	19.6	5.0		24.6	104.1
9ФК175-1-Н1б	19.2		19.2	3.5	6.8	3.0		13.3	17.1	4.7		21.8	19.6	5.0		24.6	78.9

Имя, № подл. Подпись и дата
Взам. инв. №

Нач. отд.	Морозов	
Н. контр.	Васильев	<i>Васильев</i>
Гл. констр.	Мартынов	<i>Мартынов</i>
Рук. гр.	Васильев	<i>Васильев</i>
Ст. инж.	Зыков	<i>Зыков</i>
Ст. техн.	Егорова	<i>Егорова</i>

ТП 409-23-56.87 КЖИ1 РС5

Ведомость расхода стали

Стадия	Лист	Листов
Р	1	1

ГОССТРОЙ СССР
ЛЕНИНГРАДСКИЙ
ПРОМСТРОЙПРОЕКТ

ТП409-23-56.87 Альбом 9

Формат	Зона	Поз.	Обозначение	Наименование	Количество на исполнение				Примечание
					-01	-02	-03		
				<u>Документация</u>					
		ТП	КЖИ1Т11	Технические требования	X	X	X	X	
		ТП	КЖИ1К6СБ	Сборочный чертеж	X	X	X	X	
		ТП	КЖИ1Р16	Ведомость расхода стали	X	X	X	X	
				<u>Сборочные единицы</u>					
		1.	1.423-3 Вып. 1.2	Колонна К30-6	1	1	1	1	
		2	ТП КЖИ1 МН4	Изделие закладное МН4	1	1	1	1	
		3	1.400-15.В1.150-66	МН144-3	-	2	-	-	
		4	1.400-15.В1.550-06	МН555	-	-	0,8м x 1,2м		
				<u>Исключить</u>					
				<u>Сборочные единицы</u>					
			1.423-3 Выпуск 2	Изделие закладное М2-4	1	1	1	1	

Имя и фамилия
Подпись и дата
Взам инв. №

Нач. отд.	Морозов	<i>[Signature]</i>
Н. контр.	Васильев	<i>[Signature]</i>
Гл. констр.	Мартынов	<i>[Signature]</i>
Рук. гр.	Домиденко	<i>[Signature]</i>
Ст. инж.	Байс	<i>[Signature]</i>
Инженер	Кавшарь	<i>[Signature]</i>

ТП409-23-56.87 КЖИ1К6

Колонна
(К30-6^а, К30-6^б, К30-6^в, К30-6^г)

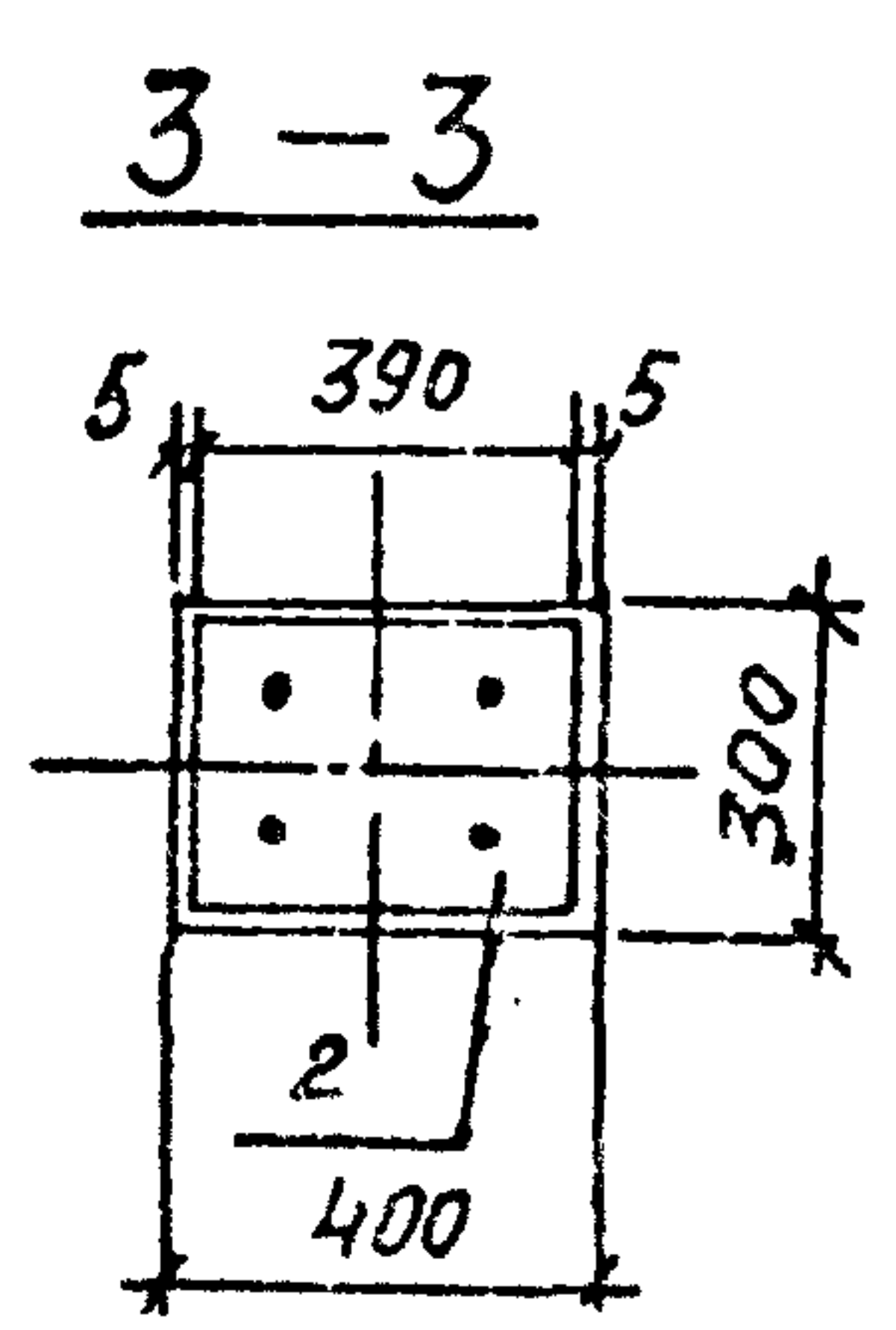
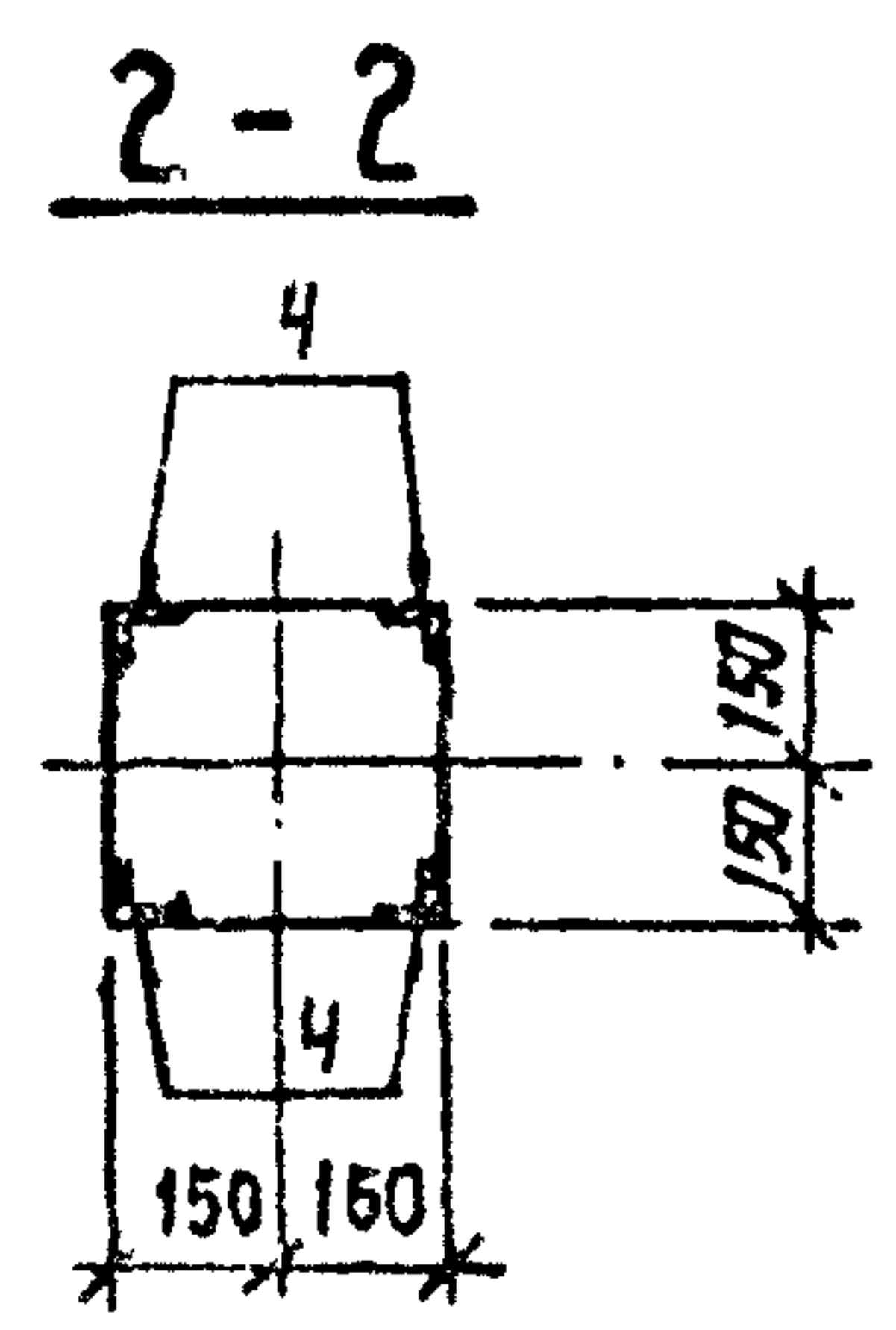
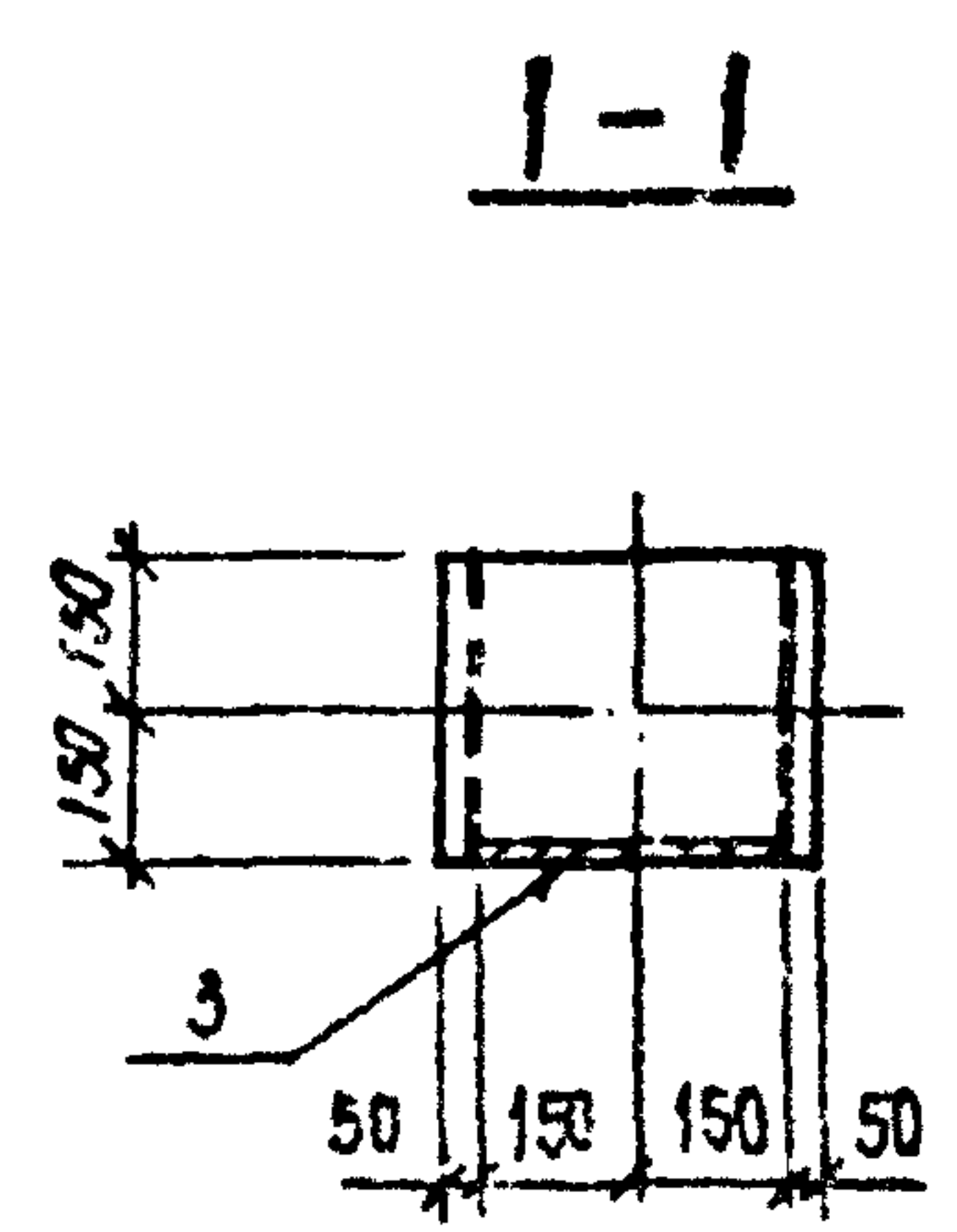
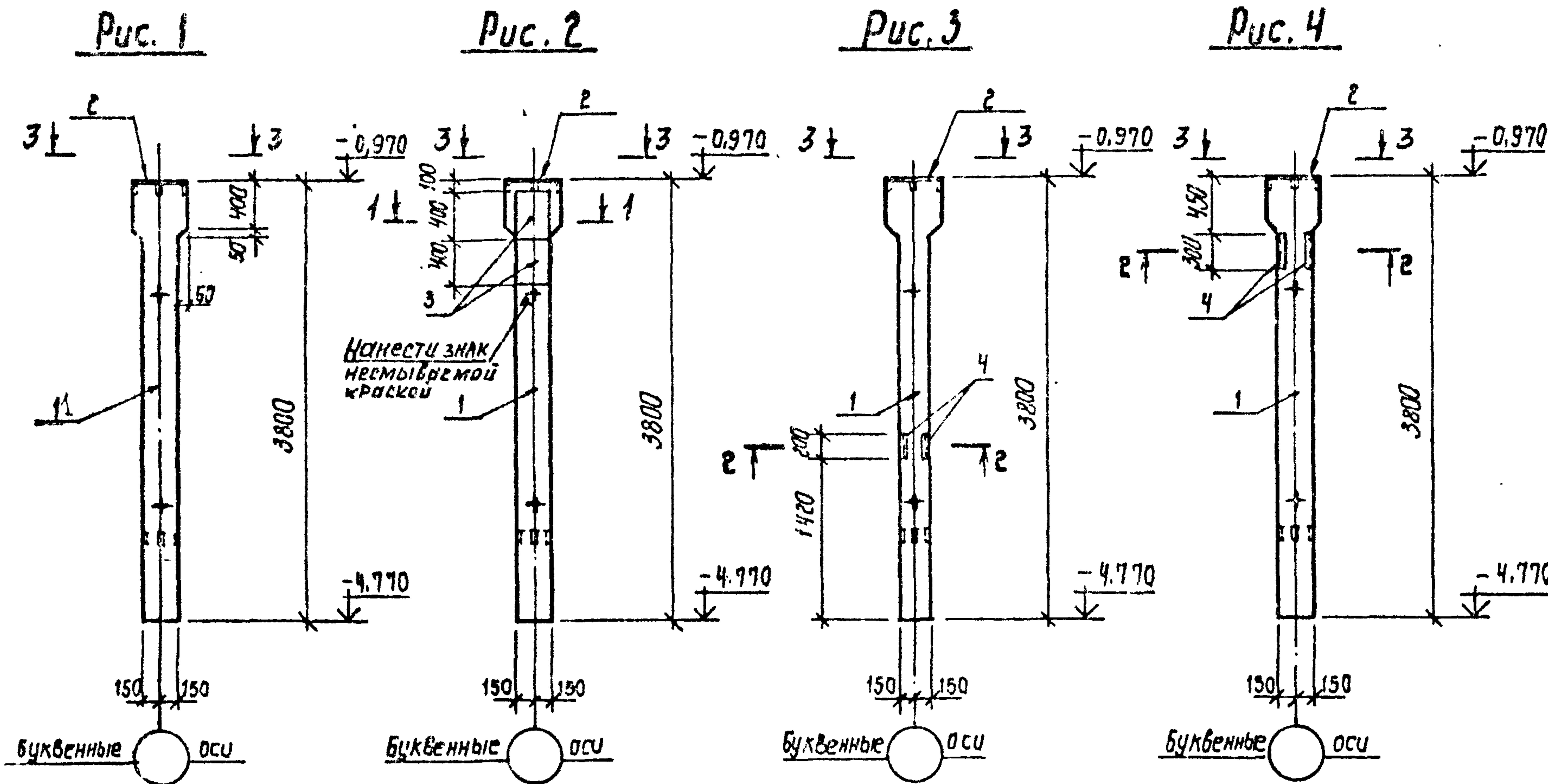
Стадия	Лист	Листов
Р	1	1

ГОССТРОЙ СССР
ЛЕНИНГРАДСКИЙ
ПРОМСТРОЙПРОЕКТ

Копировал

Формат

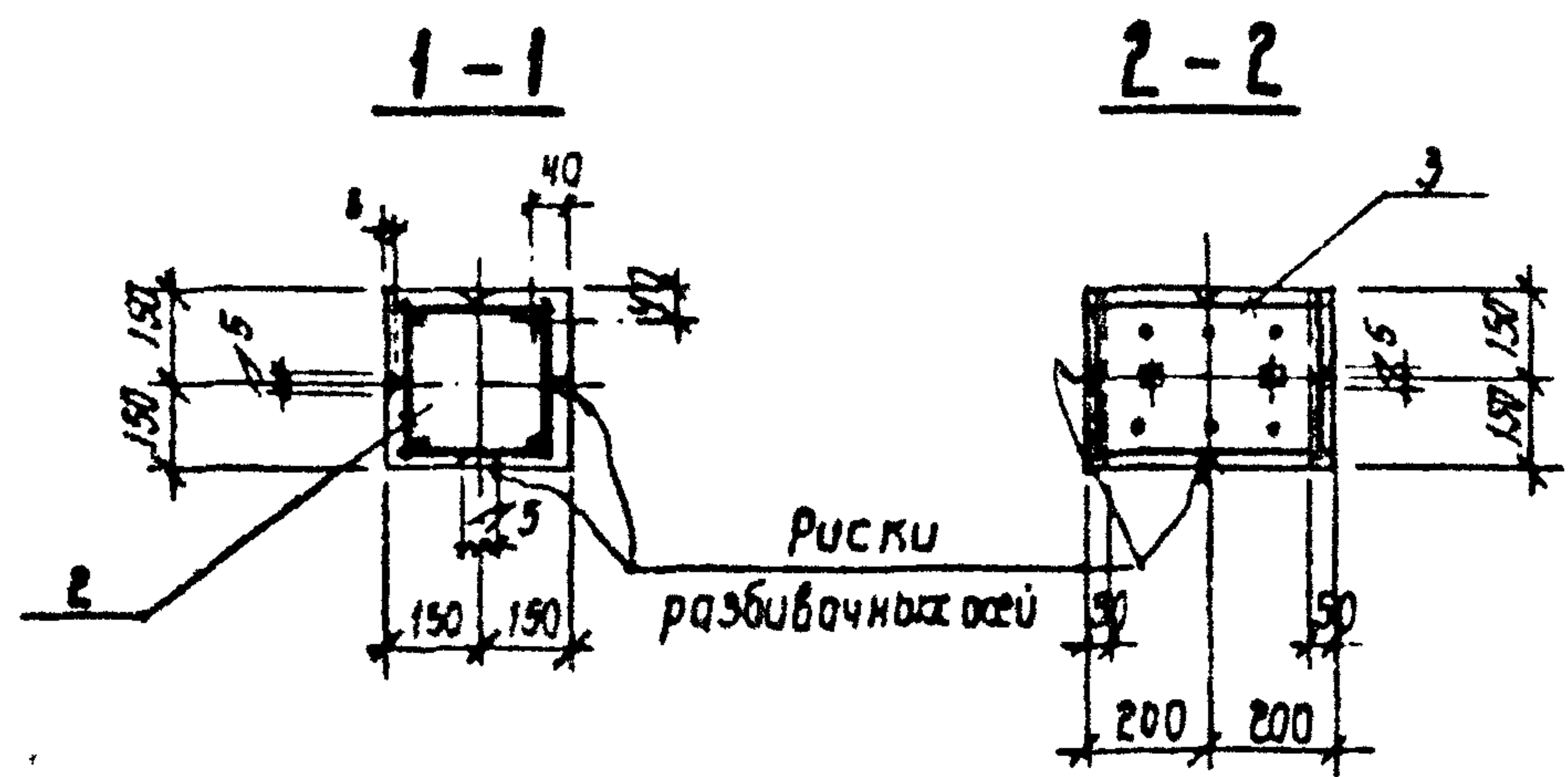
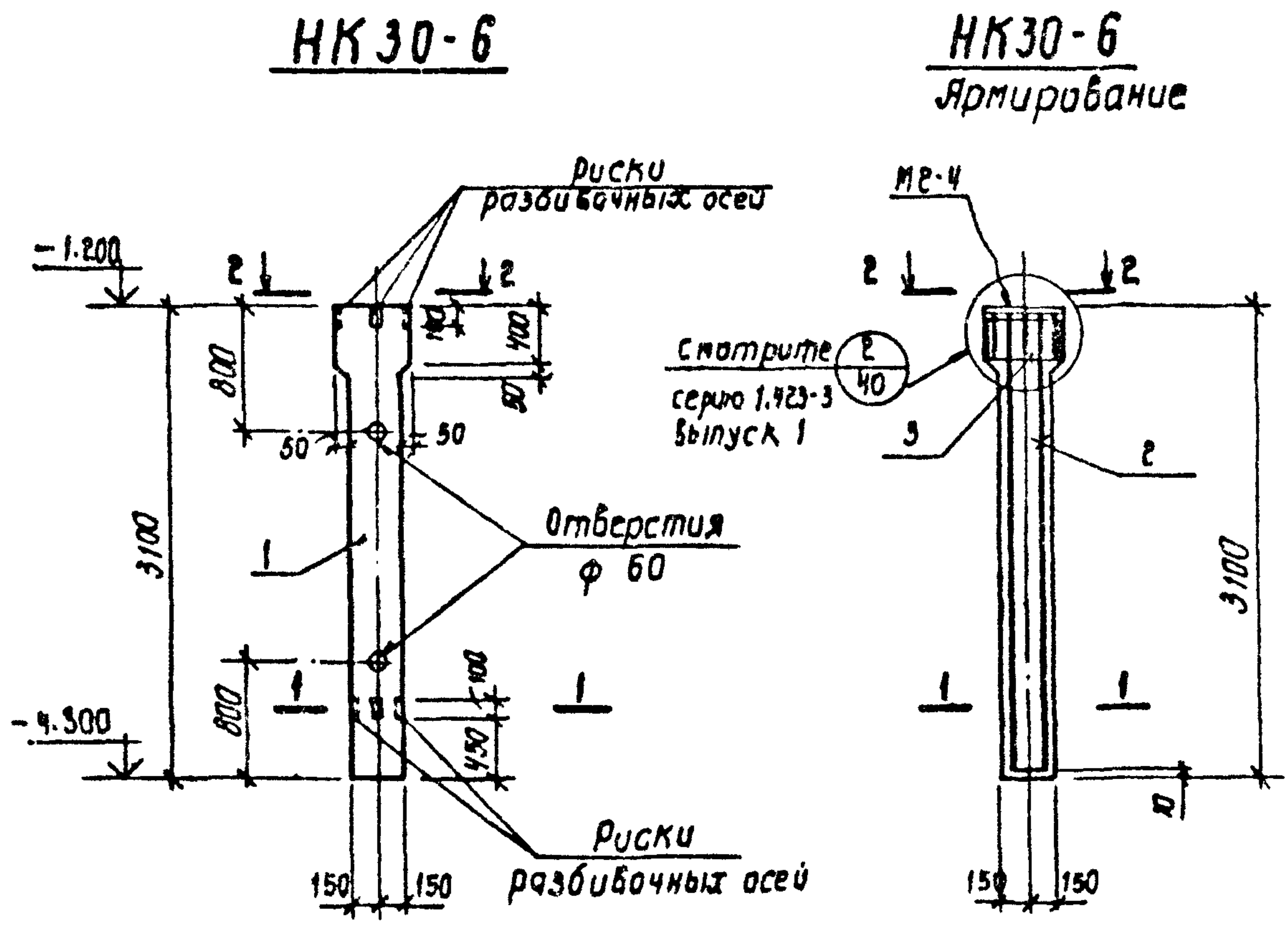
ТП 409-23-56.87 Альбом 9



Обозначение	Наименование	Рис.	
ТП	КЖИ1К6СБ	К30-Б ^а	1
	- 01	К30-Б ^б	2
	- 02	К30-Б ^в	3
	- 03	К30-Б ^г	4

Инв. № гос. арх. Подпись и дата Взам. инв. №

ТП 409-23-56.87 КЖИ1 К6СБ					
Нач. отд.	Морозов	Колонна (К30-Б ^а ; К30-Б ^б ; К30-Б ^в ; К30-Б ^г) Сборочный чертеж.			
Н. контр.	Васильев				
Гл. констр.	Мартинов				
Рук. гр.	Демиденко				
Ст. инж.	Вайс				
Инженер	Ковшарь				
Стадия	Р	Масса	910 кг	Масштаб	1:50
Лист 1		Листов 1		ГОССТРОЙ СССР ЛЕНИНГРАДСКИЙ ПРОМСТРОЙПРОЕКТ	



Формат	Зона	Поз.	Обозначение	Наименование	Кол.	Примечание
				<u>Документация</u>		
		ТП	КЖИ1ТТ1	Технические требования		
				<u>Сборочные единицы</u>		
	1	ТП	КЖИ1К7	Колонна НК30-6		
	2	ТП	КЖИ1КП10	Каркас пространственный КП10	1	
	3		1.423-3 выпуск 2	КП80	1	
				<u>Материалы</u>		
				бетон марки М200	0,30 м ³	

Колонна НК30-6 выполняется в опалубке колонны К30-6 по серии 1.423-3 вып. 2.

Ведомость расхода стали на один элемент, кг

Марка элемента	Узелия арматурные						Узелия закладные						Общий расход	
	Арматура класса						Арматура класса							
	A I			A III			A III			A III				
	ГОСТ 5781-82			ГОСТ 5781-82			ГОСТ 5781-82			ГОСТ 5781-82				
НК30-6	φ	6	9	Утого	φ	16	Утого	φ	14	Утого	φ	14	Утого	42,7
		2,3	5,6	7,9		19,4	19,4	27,3		3,0	3,0	12,4	12,4	

ТП409-23-56.87 КЖИ1 К7				Стадия	Масса	Масштаб
Нач. отд.	Морозов			Р	850 кг	1:50 1:20
И. контр.	Васильев					
Гл. констр.	Мартинов			Лист 1	Листов 1	
Рук. гр.	Демиденко			ГОССТРОЙ СССР ПЕНИНГРАДСКИЙ ПРОМСТРОЙПРОЕКТ		
Ст. вчл.	Вайс					
Инженер	Кабшарь					

Копировал

Формат

ТП 409-23-56.87 Альбом 9

Формат	Зана	Поз.	Обозначение	Наименование	Кол. на исполн. К 8						Примечания
					-01	-02	-03	-04	-05		
				Документация							
			ТП	КЖИ К8С5	Сборочный чертеж						
			ТП	КЖИ РС6	Ведомость расхода стали						
				Сборочные единицы							
		1	1.020-1/83.2-1 09	Колонно 2К03.42-2.2	1	1	1	1	1		
		2	1.020-1/83.2-15	Изделие закладное МН 40	2	2	-	-	2	2	
		3		МН 44	7						
		4	1.400-15. В.1 150-35	МН 138-6	2	2					
		5	160-35	МН 151-6				1	1		
		6	1.020-1/83.2-15	МН 41		2	2				
		7	1.400-15. В.1. 530-01	МН 524	2						
		8	170-23	МН 155-6	1						

ИНВ. № ПОДА. ПОДАГНЬ И ДАТА ВЗАМ. ИНВ. №

Нач. отд.	Морозов	<i>Морозов</i>
И. контр.	Васильев	<i>Васильев</i>
Гл. констр.	Мартынов	<i>Мартынов</i>
Рук. гр.	Демиденко	<i>Демиденко</i>
Ст. инж.	Яковлева	<i>Яковлева</i>
Техник	Алексеева	<i>Алексеева</i>

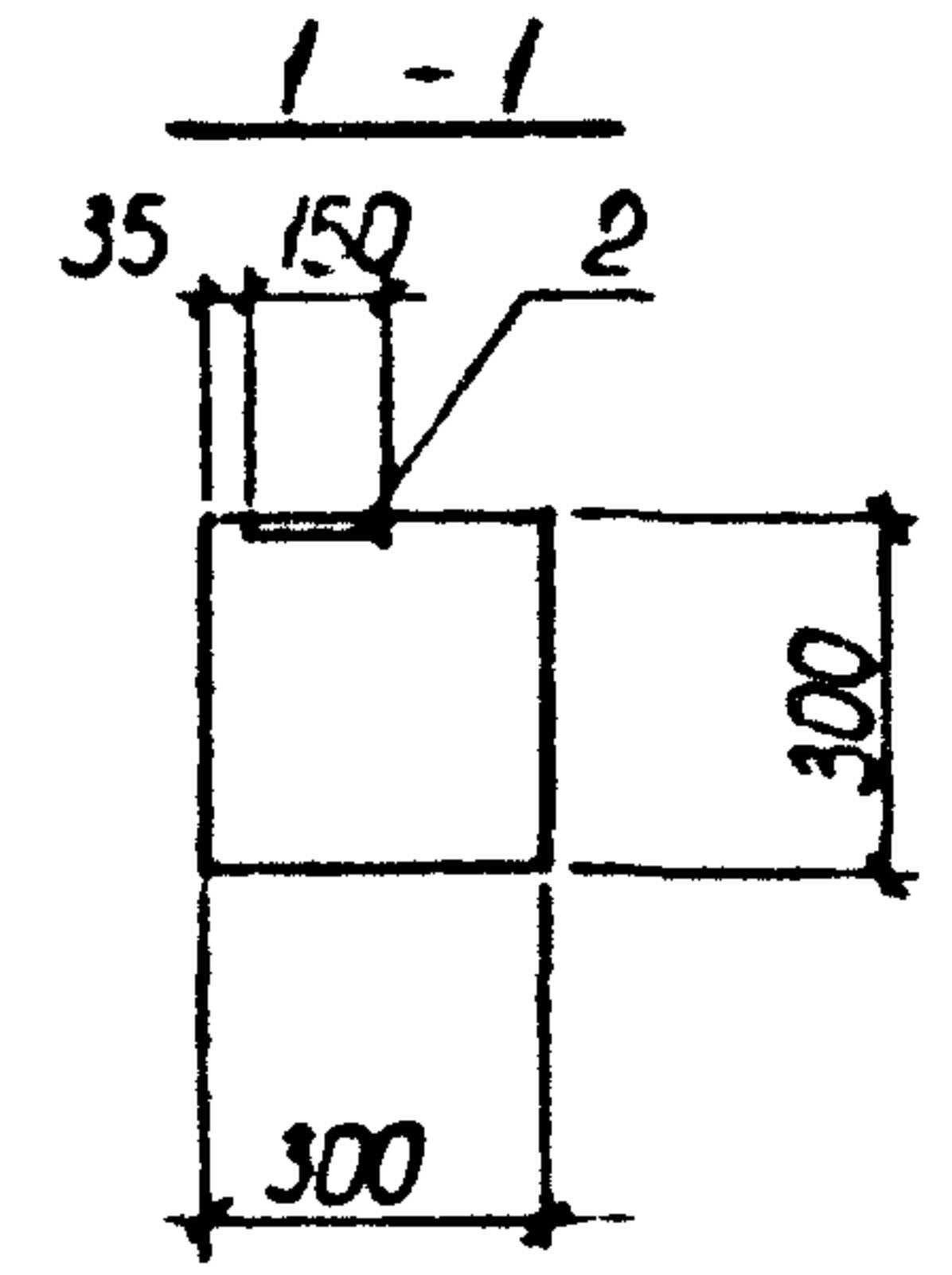
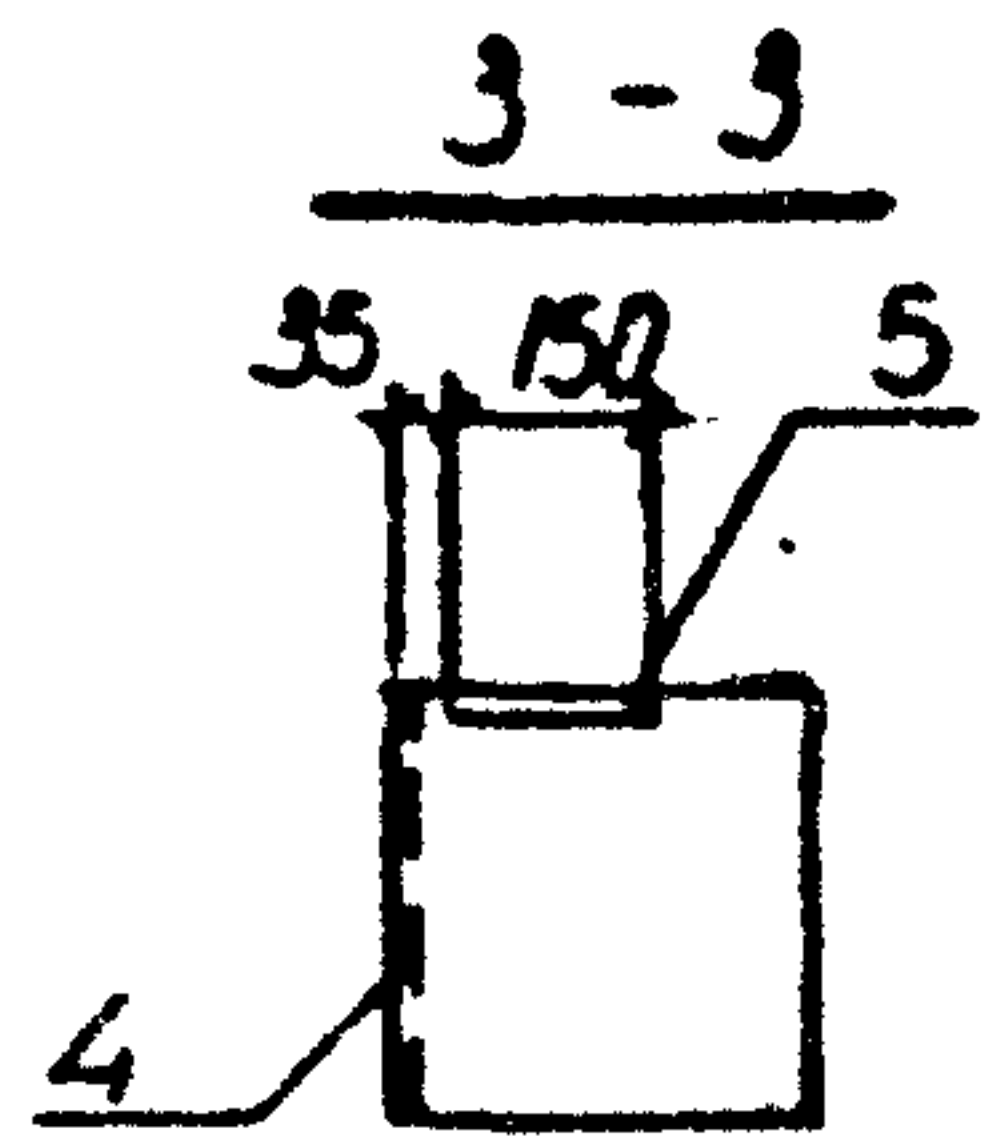
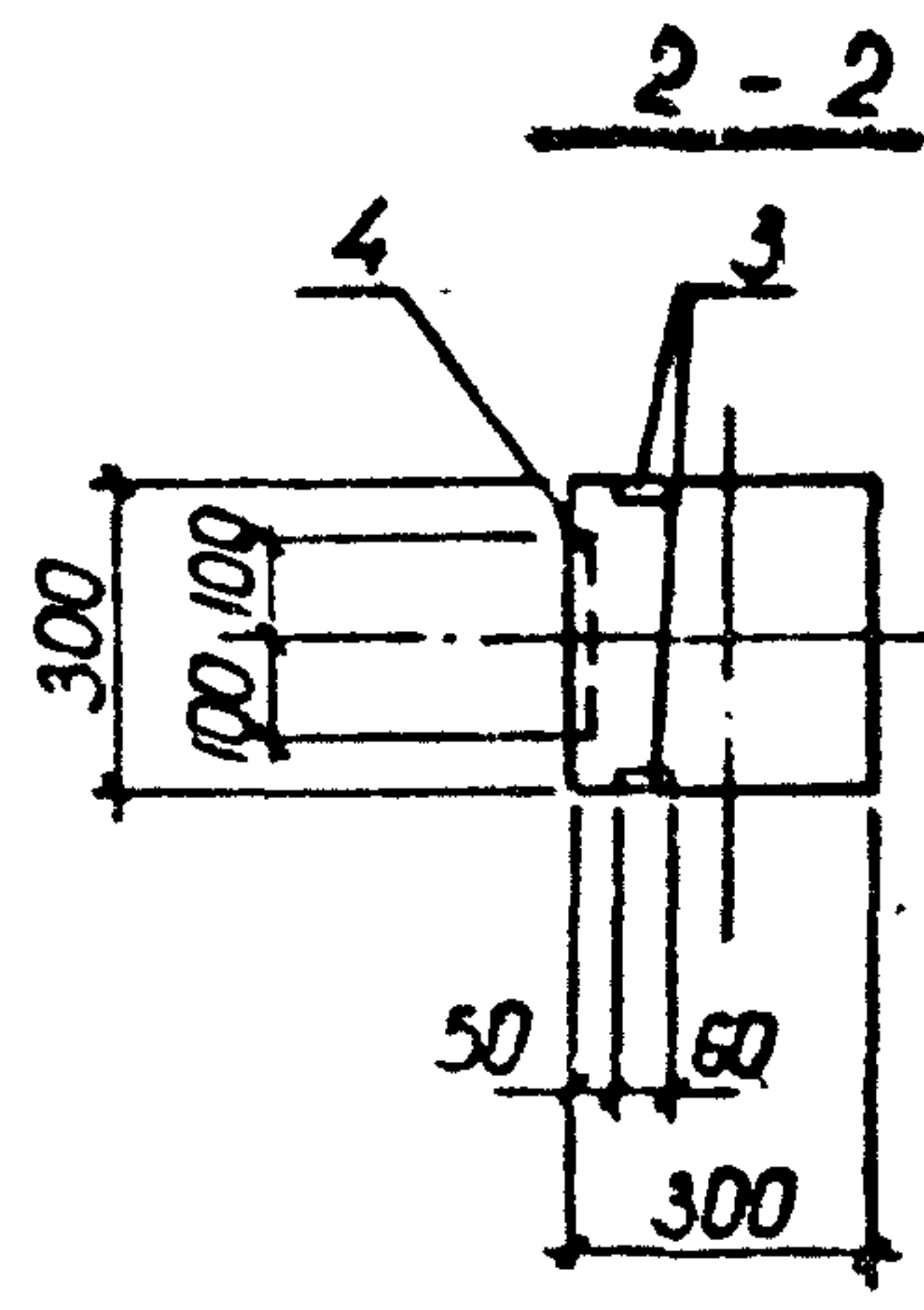
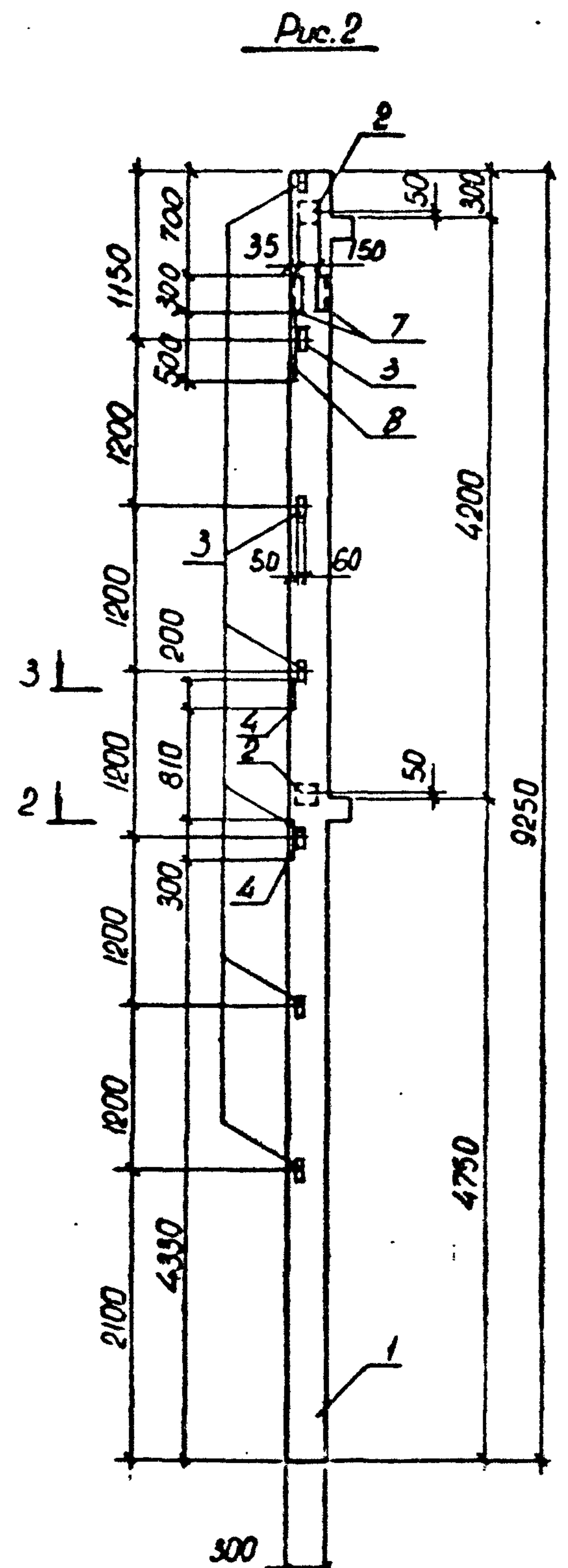
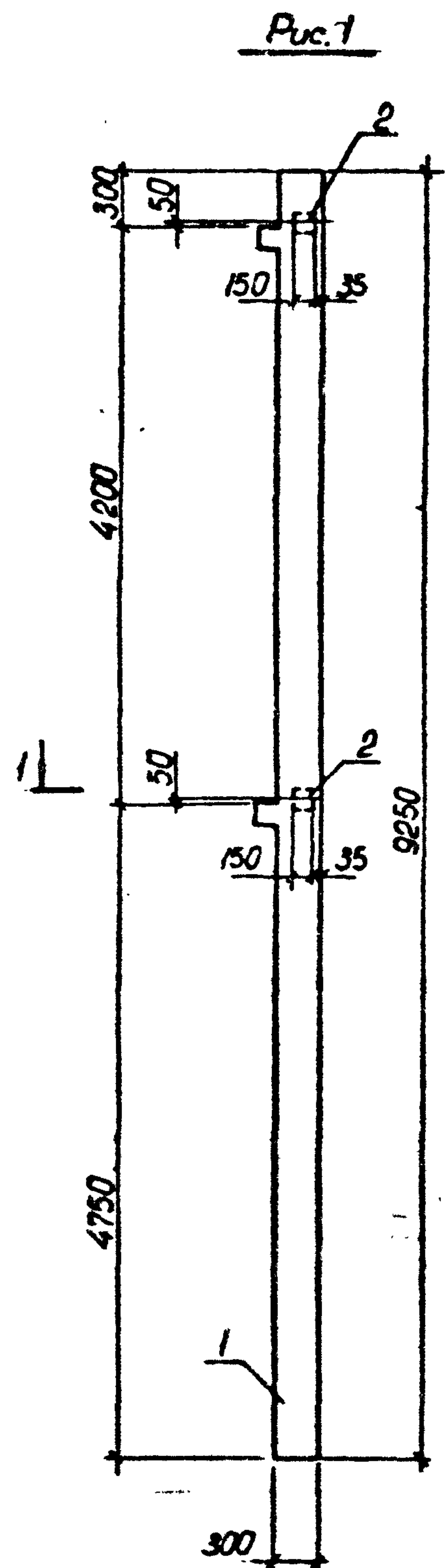
ТП 409-23-56.87 КЖИ К 8

Колонно 2.К03.42-2.2-1^а,
2.К03.42-2.2-1^б, 2.К03.42-2.2-1^в,
2.К03.42-2.2-1^г, 2.К03.42-2.2-1^д,
2.К03.42-2.2-1^е.

Стадия	Лист	Листов
Р	1	1

ГОССТРОЙ СССР
ЛЕНИНГРАДСКИЙ
ПРОМСТРОЙПРОЕКТ

ТП 409-23-56.87 Альбом 9

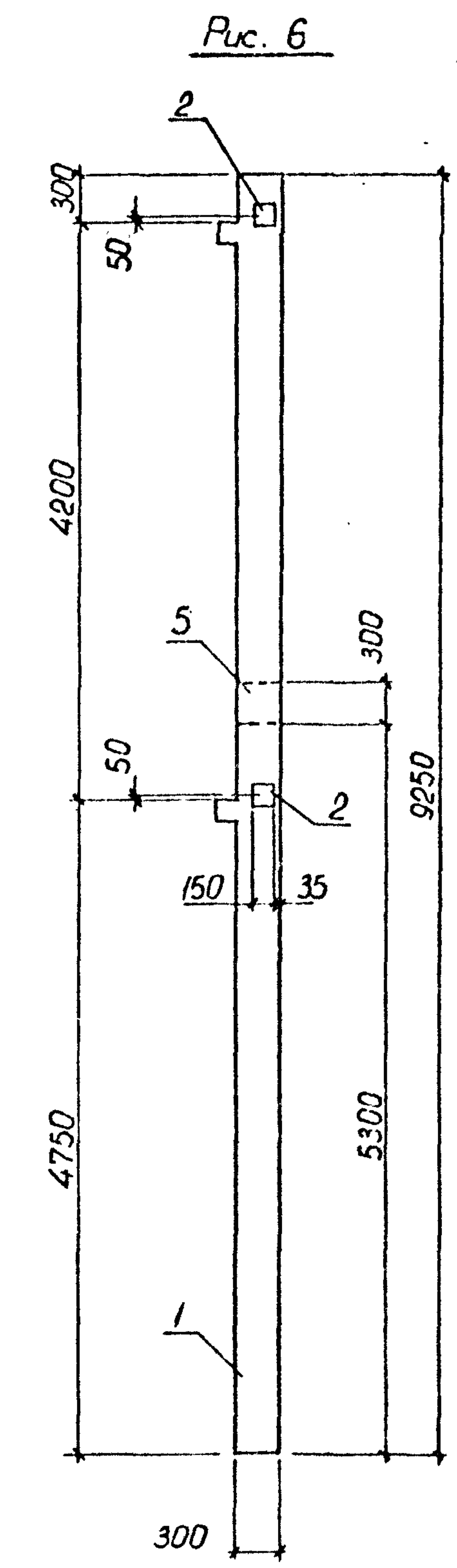
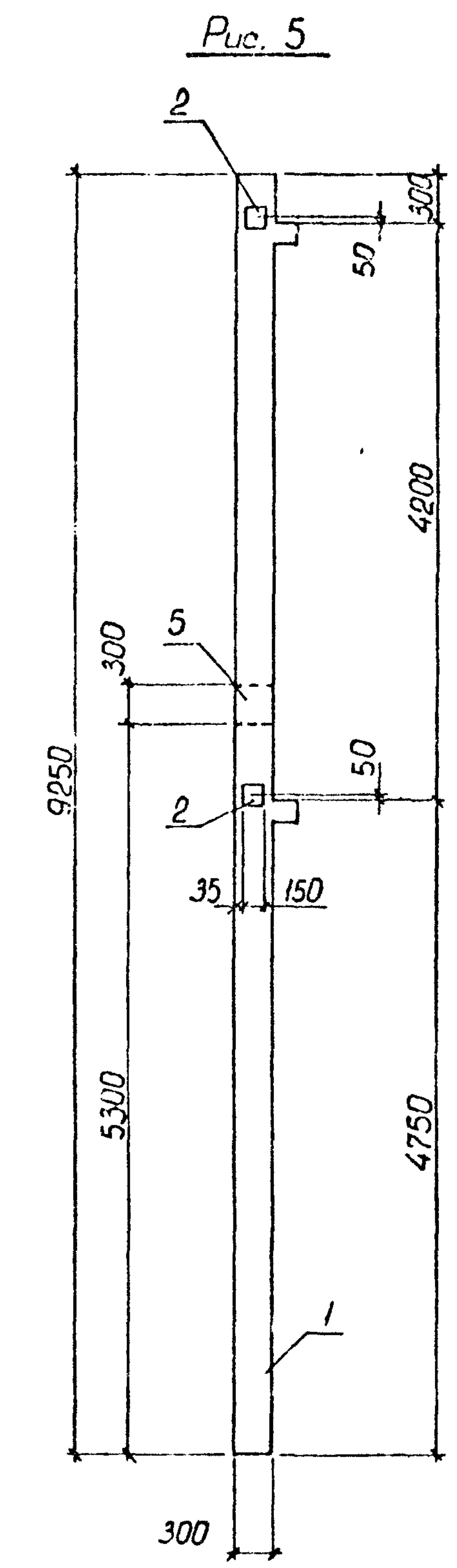
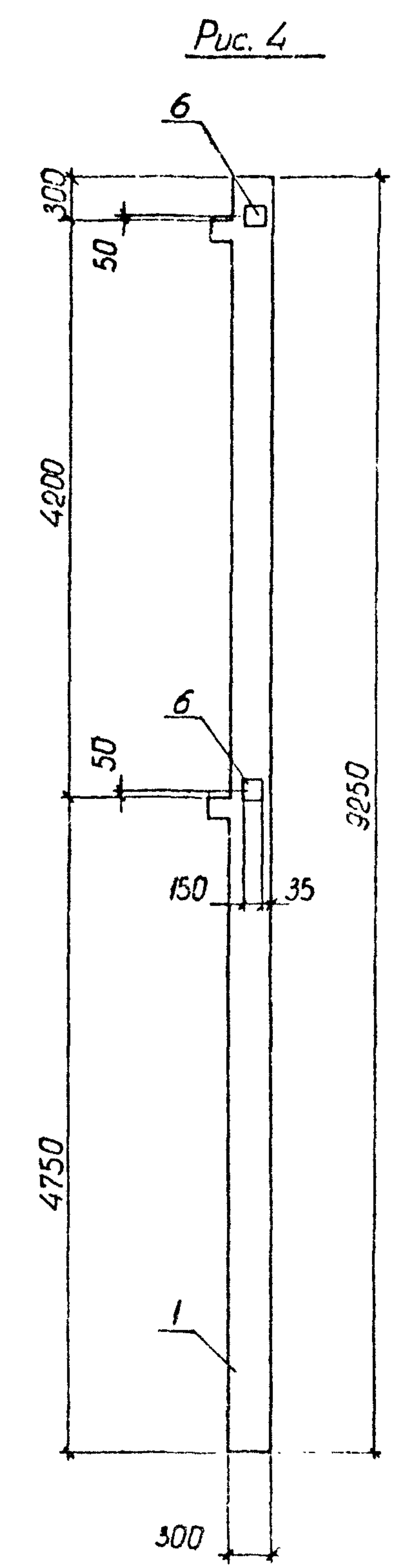
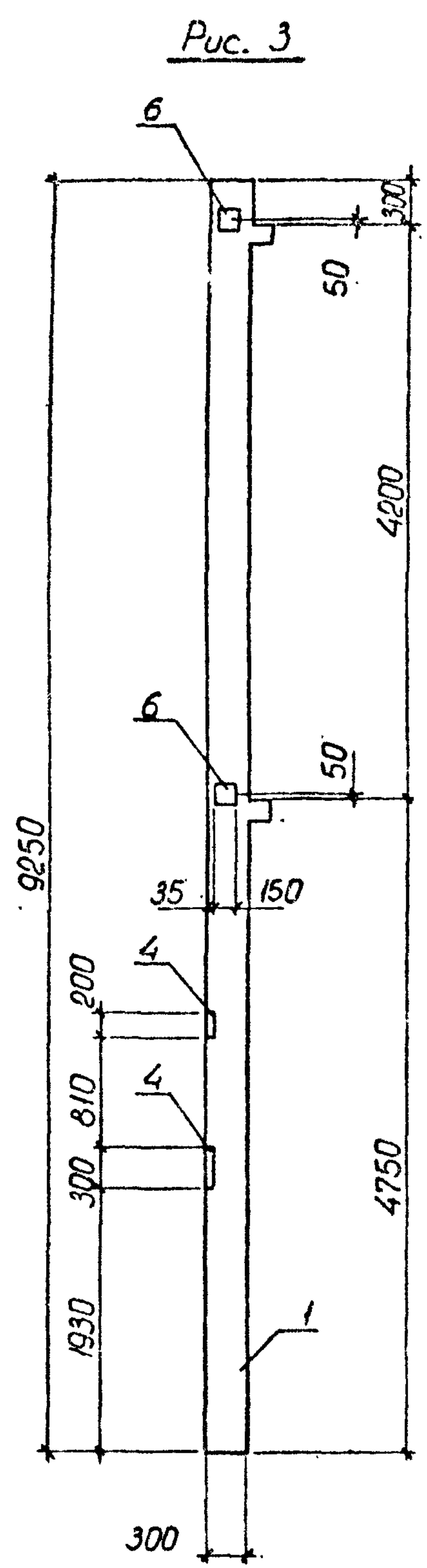


Обозначение	Марка	Рис.	
ТП	КЖИ I К8	2 КОЗ.42-2.2-1 ^а	1
	01	2 КОЗ.42-2.2-1 ^б	2
	02	2 КОЗ.42-2.2-1 ^в	3
	03	2 КОЗ.42-2.2-1 ^г	4
	04	2 КОЗ.42-2.2-1 ^д	5
	05	2 КОЗ.42-2.2-1 ^е	6

Имя, № подл.	Подпись и дата	Взам. инв. №
--------------	----------------	--------------

ТП 409-23-56.87 КЖИ I К8СБ			Стадия	Масса	Масштаб
Нач. отд.	Морозов	<i>[Signature]</i>	Лист 1	Листов 2	ГОССТРОЙ СССР ЛЕНИНГРАДСКИЙ ПРОМСТРОЙПРОЕКТ
И. контр.	Васильев	<i>[Signature]</i>			
Гл. констр.	Мартынов	<i>[Signature]</i>	Колонна 2. КОЗ.42-2.2-1 ^а , 2 КОЗ.42-2.2-1 ^б , 2 КОЗ.42-2.2-1 ^в , 2 КОЗ.42-2.2-1 ^г , 2 КОЗ.42-2.2-1 ^д , 2 КОЗ.42-2.2-1 ^е .		
Рук. гр.	Домладенко	<i>[Signature]</i>			
Ст. инж.	Яковлева	<i>[Signature]</i>			
Техник	Алексеев	<i>[Signature]</i>			

ИНВ. № ПОДА.	ПОДПИСЬ И ДАТА	ВЗАМ. ИНВ. №



ТП409-23-56.87 Альбом 9

ВЕДОМОСТЬ РАСХОДА СТАЛИ НА ЭЛЕМЕНТ, кг
на дополнительные закладные изделия

Марка элемента	Изделия закладные															Общий расход	
	Арматура класса							Прокат марки									Всего
	А III																
	ГОСТ 5781-82							ГОСТ 103-76				ГОСТ 8509-72 *					
	Φ8	Φ12	Φ16				Итого	δ-6	δ-8	δ-12	Итого	75x6			Итого		
2K03.42-2.2-1 ^а		1.12					1.12		2.82		2.82						3.94
2K03.42-2.2-1 ^б	2.23	1.12	7.0				10.35	2.94	2.82	32.6	38.36	2.0			2.0	40.36	50.71
2K03.42-2.2-1 ^в		1.12	4.0				5.12		5.64	15.4	21.04						26.16
2K03.42-2.2-1 ^г		1.12					1.12		5.64		5.64						6.76
2K03.42-2.2-1 ^д		1.12	2.6				3.72		2.82	11.2	14.02						17.74
2K03.42-2.2-1 ^е		1.12	2.6				3.72		2.82	11.2	14.02						17.74

№№ по л. вкл. подпись и дата

Нач.отд.	Морозов	<i>[Signature]</i>
Н.контр.	Васильев	<i>[Signature]</i>
Гл.констр.	Мартынов	<i>[Signature]</i>
Рук.гр.	Домьяненко	<i>[Signature]</i>
Ст.инж.	Яковлева	<i>[Signature]</i>
Техник	Алексеева	<i>[Signature]</i>

ТП409-23-56.87 КЖИИ РС6

Ведомость расхода
стали

Стадия	Лист	Листов
Р	1	1
ГОССТРОЙ СССР ЛЕНИНГРАДСКИЙ ПРОМСТРОЙПРОЕКТ		

ТП 409-23-56.87 Альбом 9

Формат	Зона	Поз.	Обозначение	Наименование	Кол.	Примечание
				Документация		
		ТП	КЖИИ ФБ1	Сборочный чертеж		
		ТП	КЖИИ РС7	Ведомость расхода стали		
				Сборочные единицы		
		1	серия 1.463-3 вып. IV	ферма ФБ2УИ-3АИ	1	
		2	1.463-3 вып. 1	изделие закладное МС1	2	
		3	2.460-2 вып. 0	МДЗ	2	
		4	1.400-7	ММЗ	2	
		5	1.463-3 вып. 5	МЗ	11	

Ведомость расхода стали на дополнительные закладные изделия

Марка э-л-та	Закладные изделия										Итого	Всего
	Профильная сталь					Итого	Арматурная сталь ГОСТ 5781-82			Итого		
	-6.8	-6.14	-6.20	-6.07	-6.09		класс АII					
							12	8				
ФБ2УИ-3АИ-а	29.7	2.8	28.6	6.8	0.8	76.7	5.5	1.2	6.7	83.4		

Инв. № подл.	Подпись и дата	Взам. инв. №
Инв. № подл.	Подпись и дата	Взам. инв. №
Нач. отд.	Морозов	
Н. контр.	Васильев	
Гл. констр.	Мартынов	
Рук. гр.	Васильева	
Ст. инж.	Зыкова	
Ст. техн.	Егорова	

ТП 409-23-56.87		КЖИИ ФБ1	
Стадия	Лист	Листов	
Р	1	1	
ГОССТРОЙ СССР ЛЕНИНГРАДСКИЙ ПРОМСТРОЙПРОЕКТ			
ферма ФБ2УИ-3АИ-а			

Инв. № подл.	Подпись и дата	Взам. инв. №
Инв. № подл.	Подпись и дата	Взам. инв. №
Нач. отд.	Морозов	
Н. контр.	Васильев	
Гл. констр.	Мартынов	
Рук. гр.	Васильева	
Ст. инж.	Зыкова	
Ст. техн.	Егорова	

ТП 409-23-56.87		КЖИИ РС7	
Стадия	Лист	Листов	
Р	1	1	
ГОССТРОЙ СССР ЛЕНИНГРАДСКИЙ ПРОМСТРОЙПРОЕКТ			
Ведомость расхода стали			

ТП409-23-56.87 Альбом 9

Формат	Зона	Поз.	Обозначение	Наименование	Кол. на исполн.						Примечание	
					-	01	02					
				Документация								
		ТП	КЖИПС1	Сборочный чертеж	X	X	X					
		ТП	КЖИПС8	Ведомость расхода стали	X	X	X					
				Сборочные единицы								
		1	1.030.1-1.1-1 05-03	панель стеновая ПС60.12.2,5-3л								
		2	1.030.1-1.1-3.30-01	изделие закладное М2	2	2	2					
		3	1.030.1-1.1-3.36	М9	4	5	4					

№ подл. подпись и дата
взам. инв. №

Нач. отд.	Морозов	<i>Морозов</i>	ТП409-23-56.87 КЖИПС1	Панель стеновая (ПС60.12.2,5-3л-I; ПС60.12.2,5-3л-II; ПС60.12.2,5-3л-III)	Стадия	Лист	Листов
Н. контр.	Васильев	<i>Васильев</i>			Р	1	1
Гл. констр.	Мартынов	<i>Мартынов</i>			ГОССТРОЙ СССР		
Рук. гр.	Васильева	<i>Васильева</i>			ЛЕНИНГРАДСКИЙ		
Ст. инж.	Синяева	<i>Синяева</i>			ПРОМСТРОЙПРОЕКТ		
Ст. техн.	Погорелая	<i>Погорелая</i>					

ТП 409-23-56.87 Альбом 9

Рис. 1 1-1

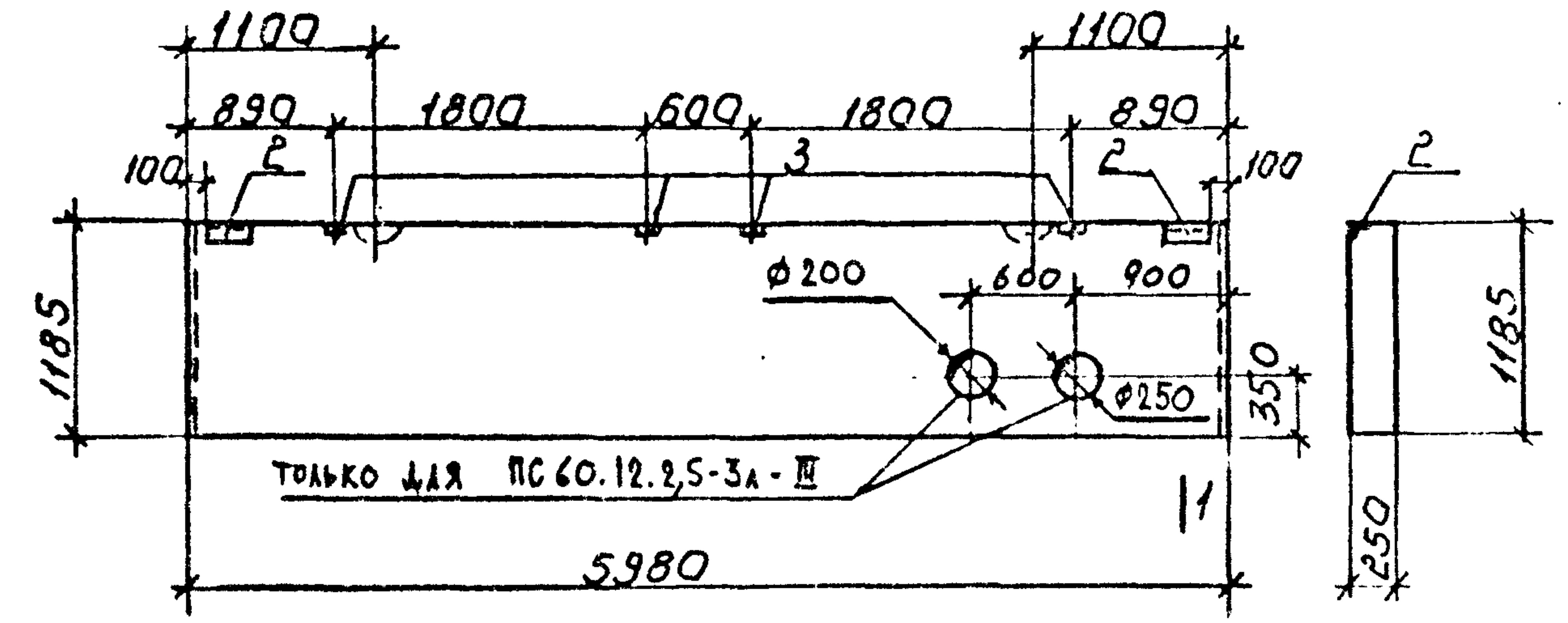
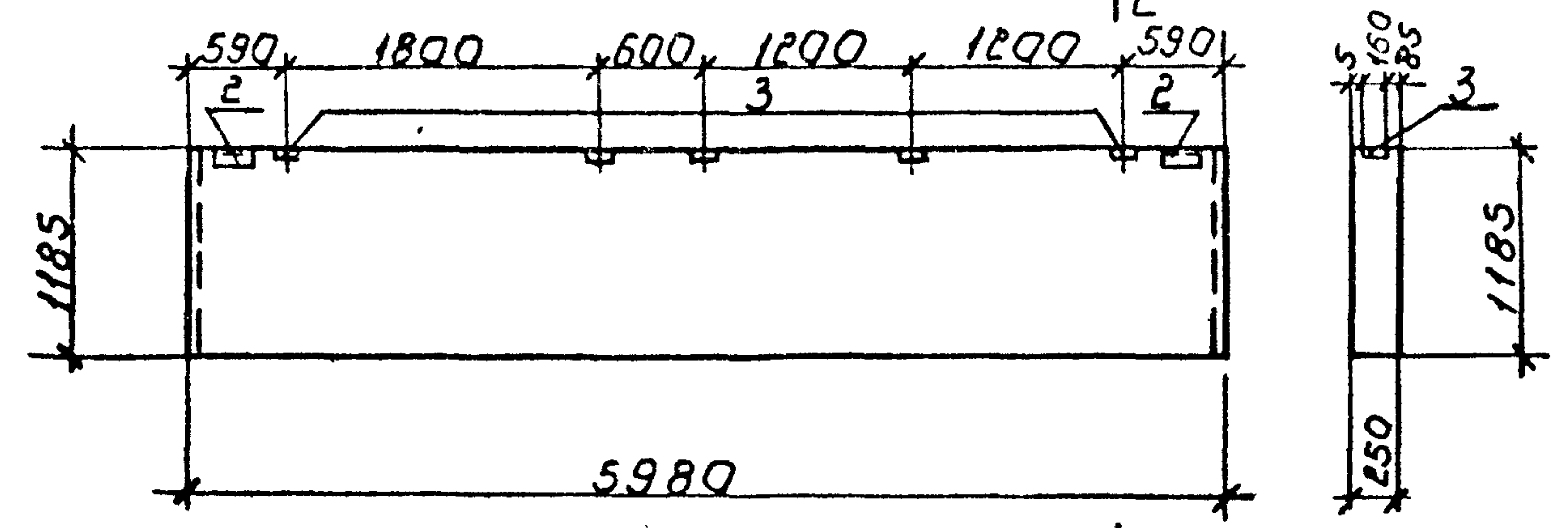


Рис. 2 2-2



Обозначение	марка	рис	
ТП	КЖИПС I	ПС 60.12.2,5-3л-I	1
	-01	ПС 60.12.2,5-3л-II	2
	-02	ПС 60.12.2,5-3л-III	1

ТП 409-23-56.87 КЖИ ПС I СБ

			Панель стеновая	Стадия	Масса	Масштаб
нач. отд.	Морозов	<i>[Signature]</i>	(ПС 60.12.2,5-3л-I)	Р		1:50
И. контр.	Васильев	<i>[Signature]</i>	(ПС 60.12.2,5-3л-II)			
Гл. констр.	Мартынов	<i>[Signature]</i>	ПС 60.12.2,5-3л-III	Лист 1 / Листов 1		
Рук. гр.	Васильева	<i>[Signature]</i>	Сборочный чертеж	ГОССТРОЙ СССР ЛЕНИНГРАДСКИЙ ПРОМСТРОЙПРОЕКТ		
Ст. инж.	Синлева	<i>[Signature]</i>				
Ст. техн.	Погородина	<i>[Signature]</i>				

ВЕДОМОСТЬ РАСХОДА СТАЛИ НА ЭЛЕМЕНТ, кг
на дополнительные закладные изделия

Марка элемента	Изделия закладные							Всего	Общий расход
	Арматура класса			Прокат марки					
	А III								
	ГОСТ 5781-82			ГОСТ 103-76	ГОСТ 8509-76	ГОСТ 103-76			
Φ10		Итого	-8	463 x 6	-6	Итого			
ПС 60.12.2,5-3л-I	1,92		1,92	4,0	2,74	1,12	7,86	9,78	9,78
ПС 60.12.2,5-3л-II	2,3		2,3	5,0	2,74	1,12	8,86	11,16	11,16
ПС 60.12.2,5-3л-III	1,92		1,92	4,0	2,74	1,12	7,86	9,78	9,78

Имя, № подл. Подпись и дата. Взам. инв. №

			ТП 409-23-56.87 КЖИ РС В	Стадия	Масса	Масштаб
нач. отд.	Морозов	<i>[Signature]</i>	Ведомость расхода стали	Р		
И. контр.	Васильев	<i>[Signature]</i>				
Гл. констр.	Мартынов	<i>[Signature]</i>	Лист 1 / Листов 1			
Рук. гр.	Васильева	<i>[Signature]</i>	ГОССТРОЙ СССР ЛЕНИНГРАДСКИЙ ПРОМСТРОЙПРОЕКТ			
Ст. инж.	Синлева	<i>[Signature]</i>				
Ст. техн.	Погородина	<i>[Signature]</i>				

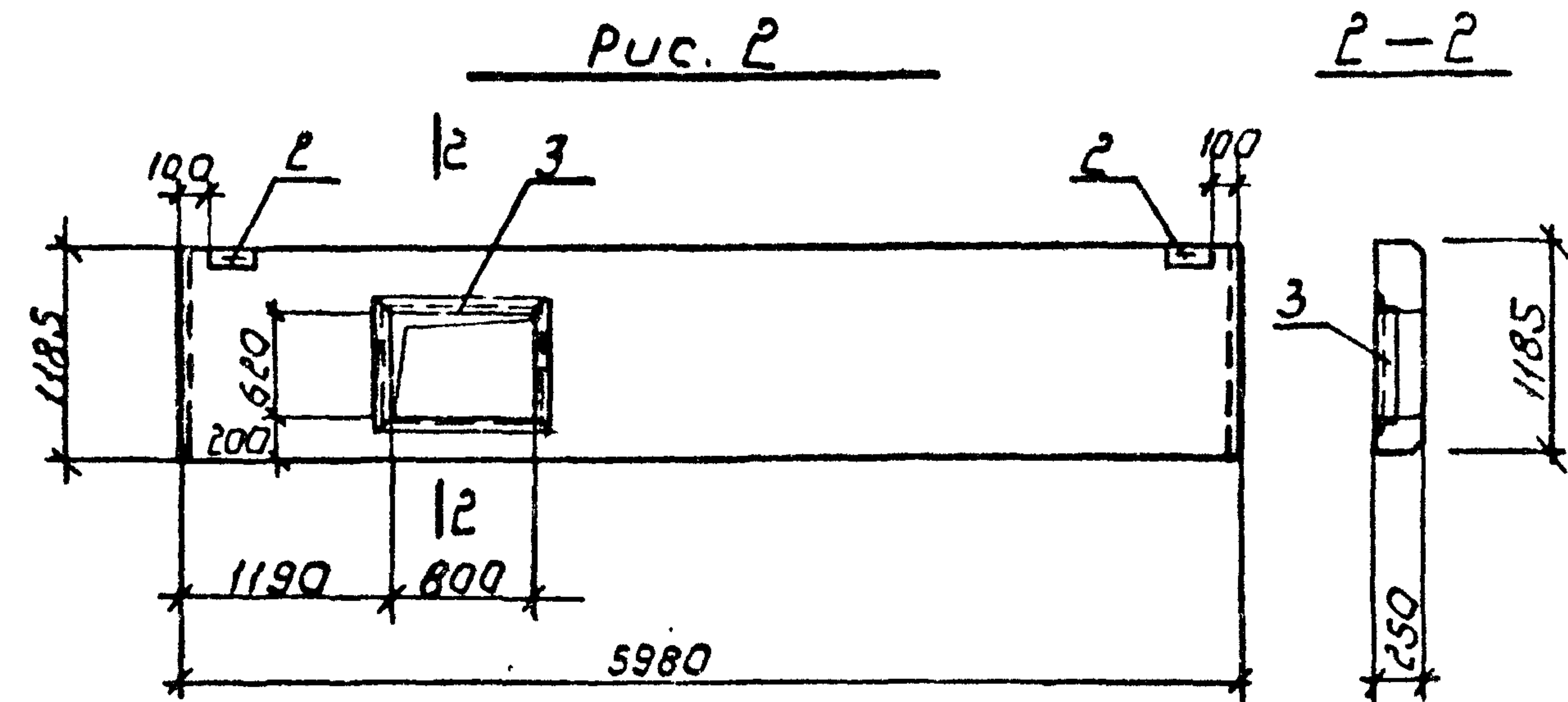
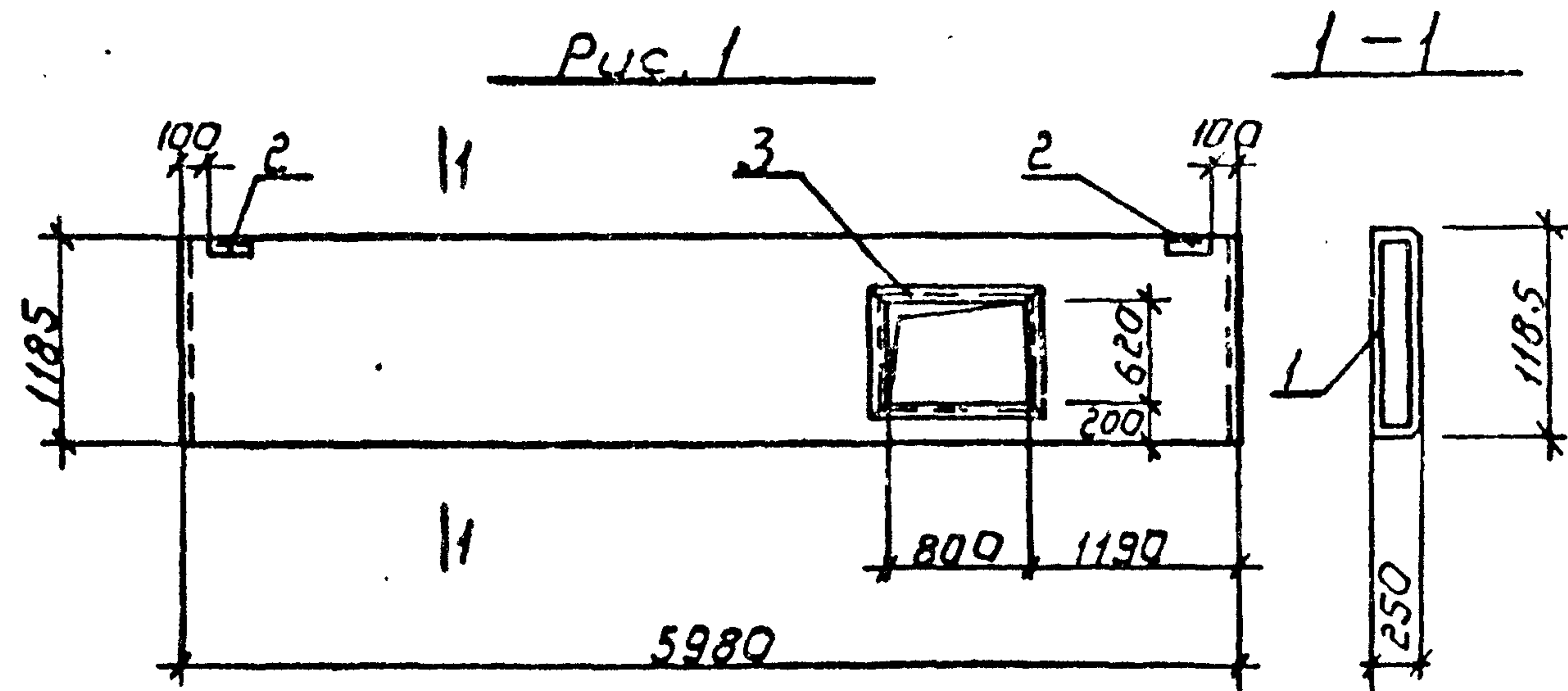
ТП 409-23-56.87 Альбом 9

Формат	Зона	Поз.	Обозначение	Наименование	Кол. на исполн.		Примечание
					-	01	
				<u>Документация</u>			
		ТП	КЖИРС2	Сборочный чертеж	×	×	
		ТП	КЖИРС2	Ведомость расхода стали	×	×	
				<u>Сборочные единицы</u>			
		1 ТП	КЖСИКПЧ	Каркас пространственный КЛР	1		
		2	1.030.1-1.1-3.30-01	Изделие закладное МР	2	2	
		3	серия 1.400-15	МН 548	3,24 в.м.	3,24 в.м.	
		4 ТП	КЖСИКПЧ-01	Каркас пространств. КРС	1		
				<u>материалы</u>			
				Бетон легкий М50	1,52	1,52	
				Раствор цементный М100	0,14	0,14	
				Раствор цементный М50	0,11	0,11	

Инд. № подл.	Подпись и дата	Взам. инв. №

Нач. отд.	Морозов	<i>Морозов</i>	ТП 409-23-56.87 КЖИРС 2 Панель стеновая (НПС 60.12.2,5-3л-I) (НПС 60.12.2,5-3л-II)	Стадия	Лист	Листов
Н.контр.	Васильев	<i>Васильев</i>		Р	1	1
Гл. констр.	Мартынов	<i>Мартынов</i>		ГОССТРОЙ СССР		
Рук. гр.	Васильева	<i>Васильева</i>		ЛЕНИНГРАДСКИЙ		
Ст. инж.	Синяева	<i>Синяева</i>		ПРОМСТРОЙПРОЕКТ		
Ст. техн.	Лагарская	<i>Лагарская</i>				

ТП409-23-56.87 Альбом 9



Обозначение	марка	Рис.
ТП	КЖИПС2 НПС60.12.2,5-3л-I	1
-01	НПС60.12.2,5-3л-II	2

Инв. № инв.	
Инв. № подл.	
Дата	
Подпись	
Нач. отд.	Морозов
Н. контр.	Васильев
Гл. констр.	Мартынов
Рук. гр.	Васильев
Ст. инж.	Синяева
Ст. техн.	Погорелая

ТП409-23-56.87 КЖИПС2 св

Панель стеновая
(НПС60.12.2,5-3л-I)
(НПС60.12.2,5-3л-II)

СБОРОЧНЫЙ ЧЕРТЕЖ

Стадия	Масса	Масштаб
Р	2,53т	1:50
Лист	Листов	1 / 1

ГОССТРОЙ СССР
ЛЕНИНГРАДСКИЙ
ПРОМСТРОЙПРОЕКТ

ВЕДОМОСТЬ РАСХОДА СТАЛИ НА ЭЛЕМЕНТ, кг

Марка элемента	Изделия арматурные								Всего
	Арматура класса								
	AIII				BPI				
	ГОСТ 5781-82				ГОСТ 6727-80				
	Φ6	Φ8	Φ10	Итого	Φ12	Φ4	Φ5	Итого	
НПС60.12.2,5-3л-I	12,9	0,1	0,28	13,28	2,14	2,74	3,84	6,58	22,0
НПС60.12.2,5-3л-II	12,9	0,1	0,28	13,28	2,14	2,74	3,84	6,58	22,0

Марка элемента	Изделия закладные								Всего	Общий расход
	Арматура класса				Прокат марки					
	AIII									
	ГОСТ 5781-82				ГОСТ 8509-72					
	Φ8	Φ10		Итого	Л50 x5	Л63 x6	-6	Итого		
НПС60.12.2,5-3л-I	1,3	0,4		1,7	12,3	2,74	1,12	16,16	17,86	39,86
НПС60.12.2,5-3л-II	1,3	0,4		1,7	12,3	2,74	1,12	16,16	17,86	39,86

Инв. № инв.	
Инв. № подл.	
Дата	
Подпись	
Нач. отд.	Морозов
Н. контр.	Васильев
Гл. констр.	Мартынов
Рук. гр.	Васильев
Ст. инж.	Синяева
Ст. техн.	Погорелая

ТП409-23-56.87 КЖИПС2 св

Ведомость расхода
стали

Стадия	Масса	Масштаб
Р		
Лист	Листов	1 / 1

ГОССТРОЙ СССР
ЛЕНИНГРАДСКИЙ
ПРОМСТРОЙПРОЕКТ

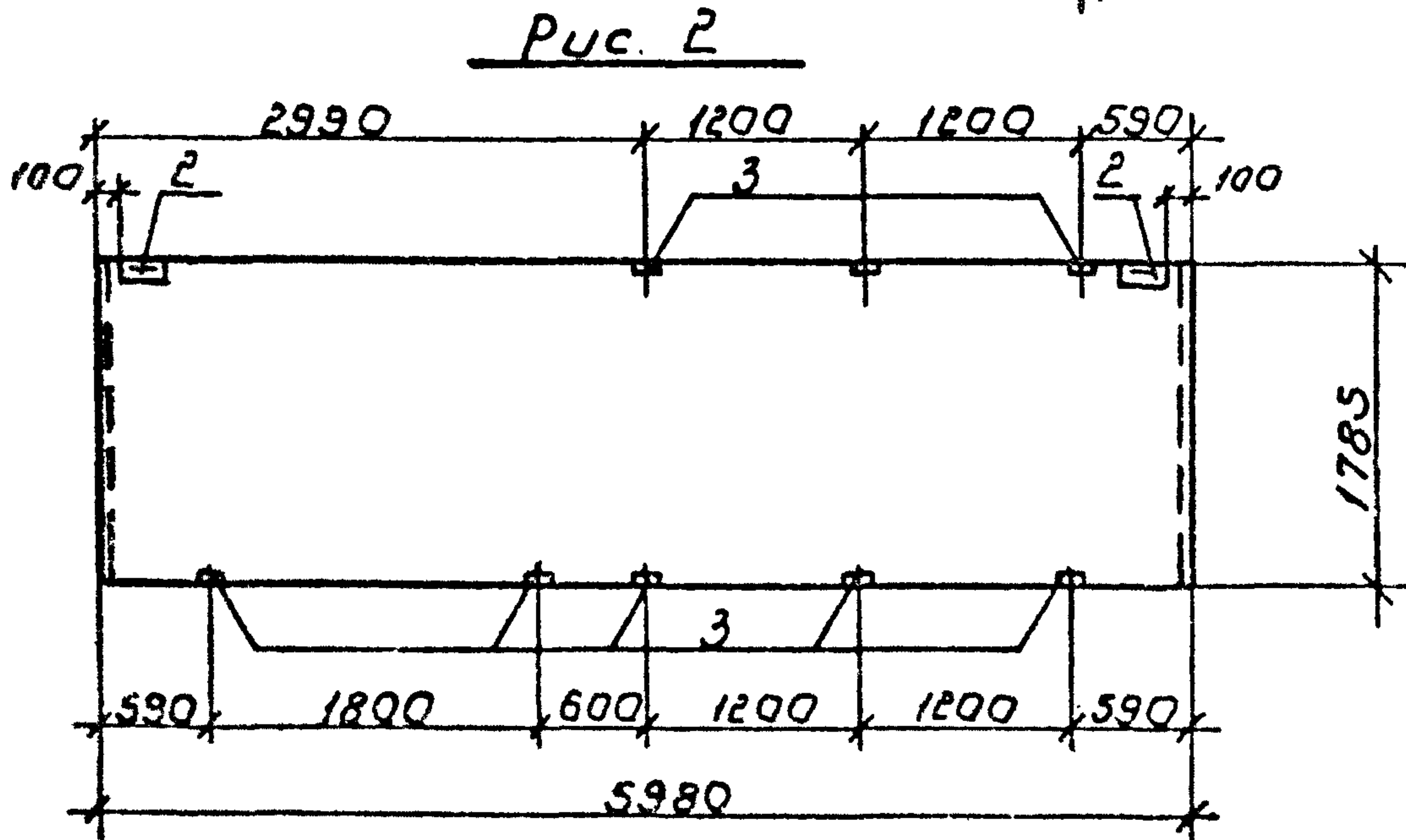
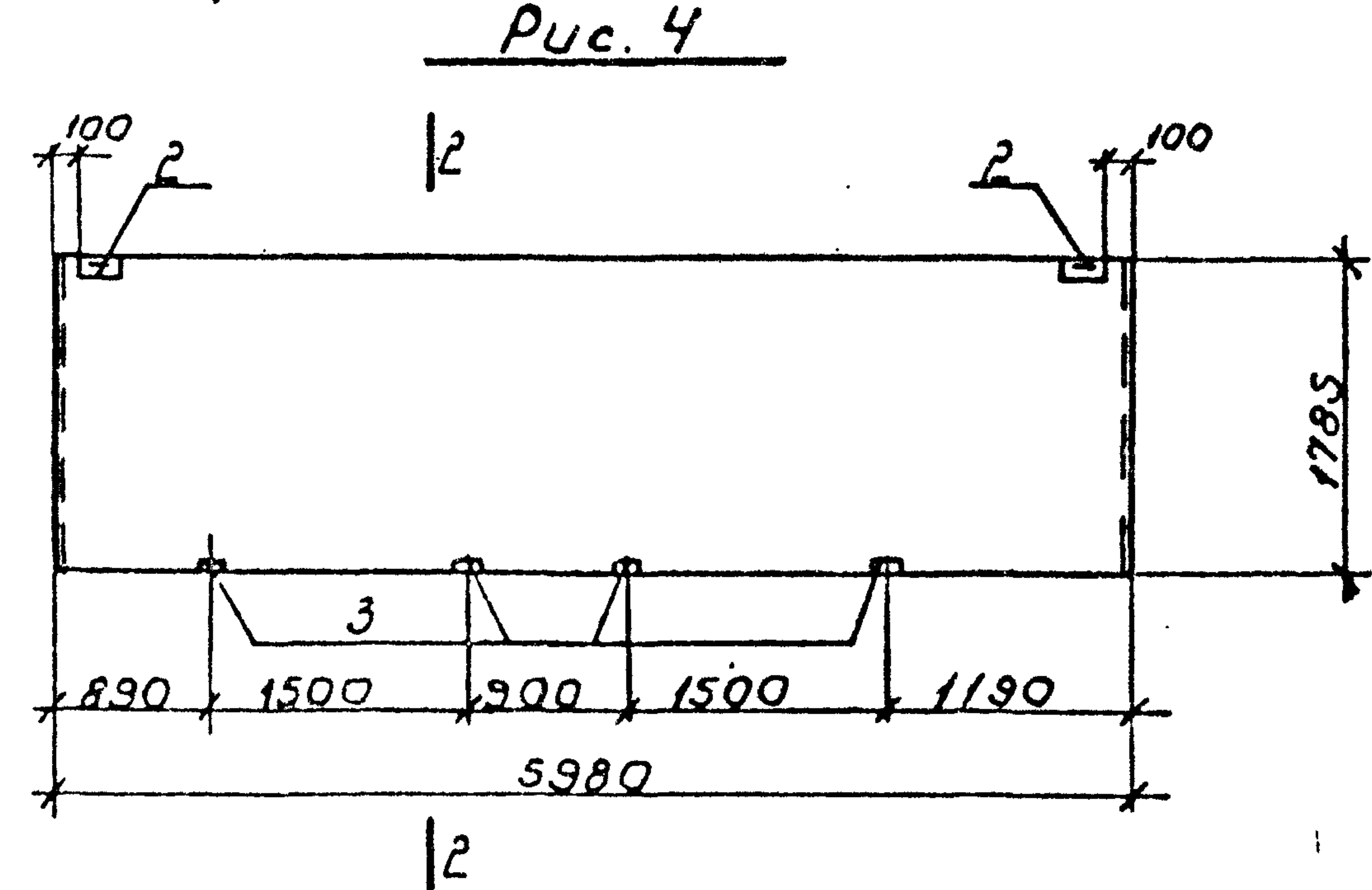
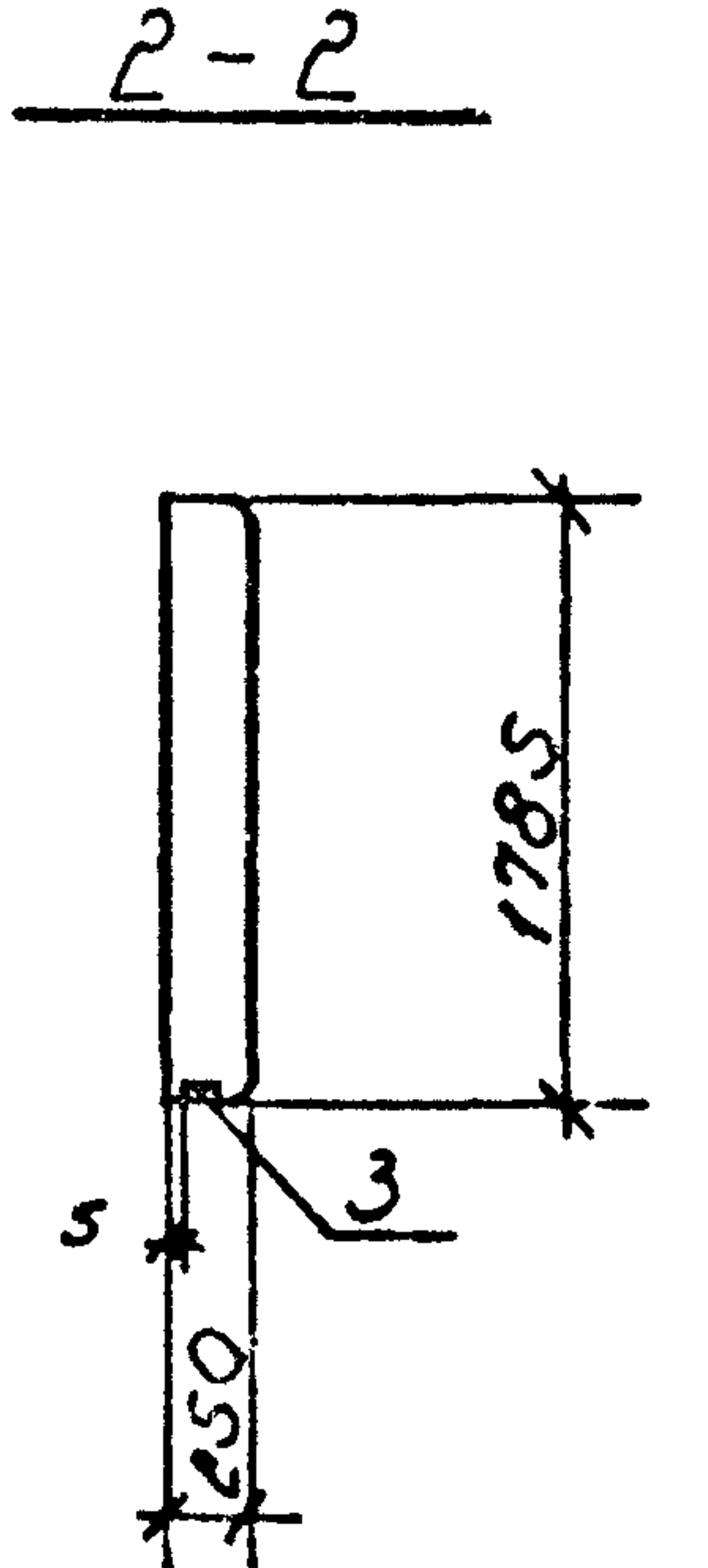
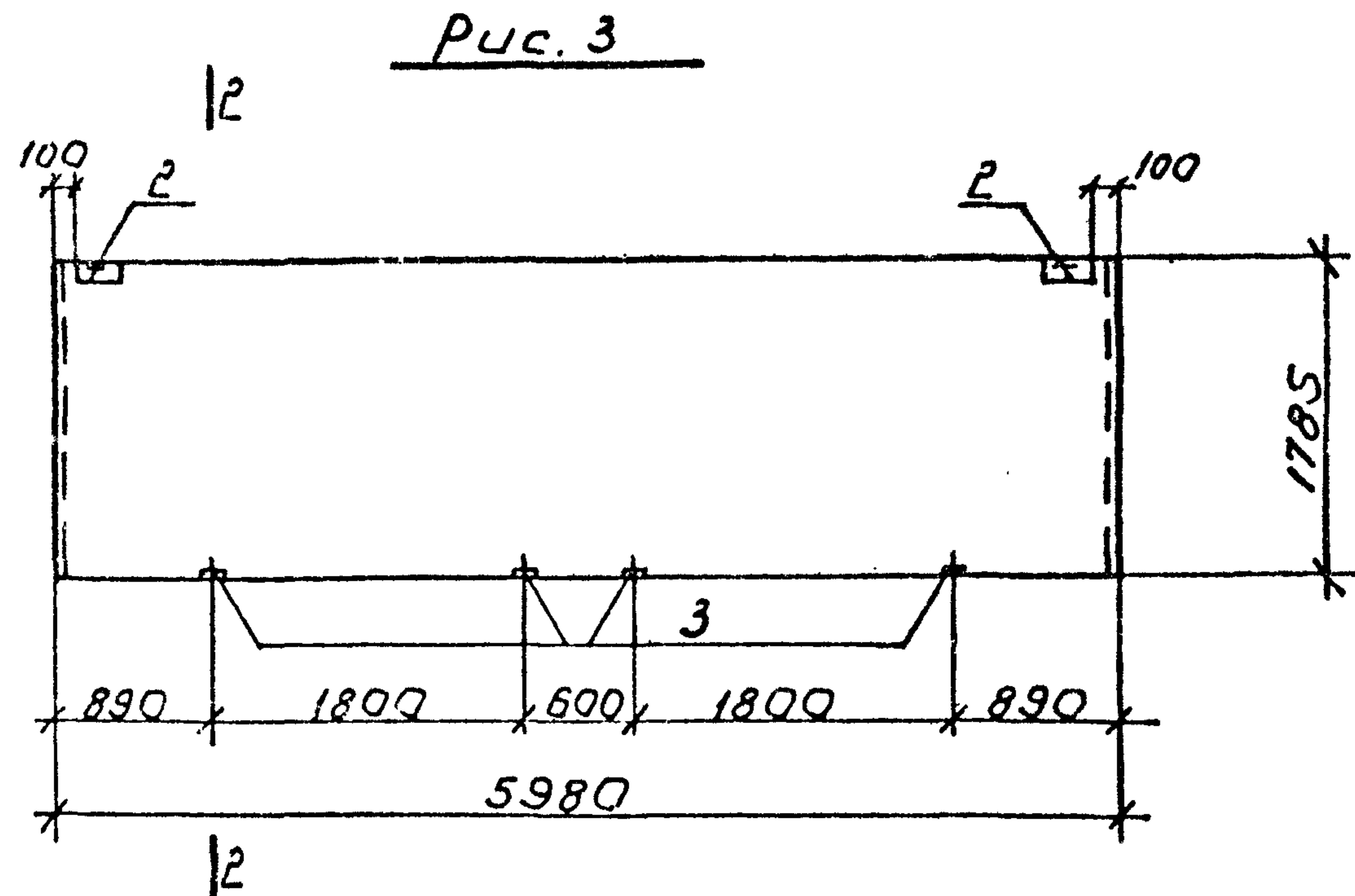
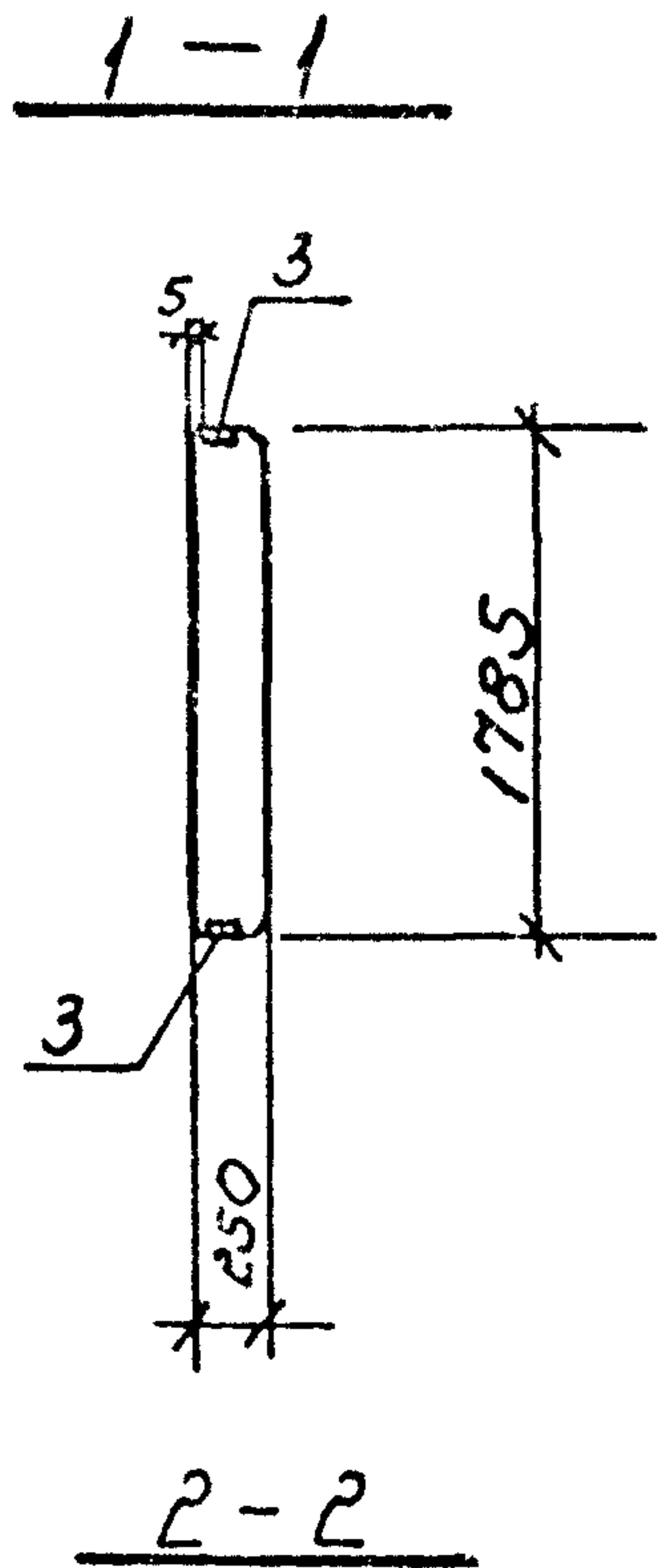
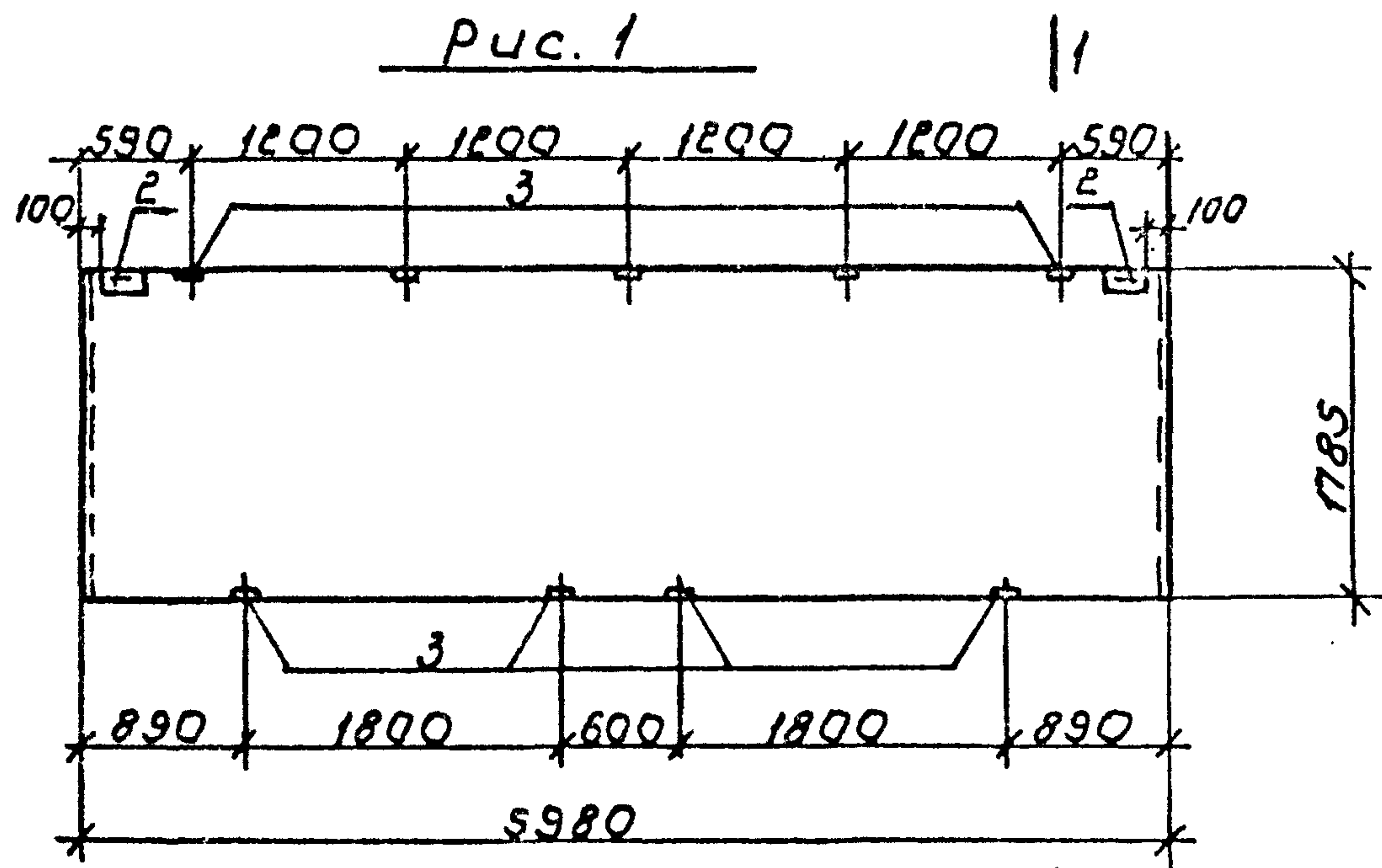
ТП409-23-56.87 АЛЬБОМ 9

Формат	Зона	Поз.	Обозначение	Наименование	Кол. на исполн.				Примечание
					-	01	02	03	
				<u>Документация</u>					
		ТП	КЖИПСЗ	Сборочный чертеж	X	X	X	X	
		ТП	КЖИРС19	Ведомость расхода стали	X	X	X	X	
				<u>Сборочные единицы:</u>					
		1	1.030.1-1.1-1 07-06	панель стендовая ПС60.18.2,5-4л	1	1	1	1	
		2	1.030.1-1.1-3.30-01	Изделие закладное М2	2	2	2	2	
		3	1.030.1-1.1-3.36	М9	9	8	4	4	

ИНВ. № ПОДЛ. ПОДПИСЬ И ДАТА ВЗМ. ИНВ. №

Нач. отд.	Морозов	<i>Морозов</i>	ТП409-23-56.87	КЖИПСЗ
Н. контр.	Васильев	<i>Васильев</i>		
Гл. констр.	Мартынов	<i>Мартынов</i>		
Рук. гр.	Васильева	<i>Васильева</i>		
Ст. инж.	Синяева	<i>Синяева</i>		
Ст. техн.	Погорелая	<i>Погорелая</i>	Панель стендовая (ПС60.18.2,5-4л-I) (ПС60.18.2,5-4л-II) (ПС60.18.2,5-4л-III) (ПС60.18.2,5-4л-IV)	
Стадия	Лист	Листов	ГОССТРОЙ СССР ЛЕНИНГРАДСКИЙ ПРОМСТРОЙПРОЕКТ	

ТТ409-23-56.87 Альбом 9



ИЗМ. № ПОДА. ПОДПИСЬ И ДАТА. ВЗН. ИЛИ ИМ.

Обозначение	МДРКД	Рис.
ТП КЖИПСЗ	ПС60.18.2,5-4л-I	1
-01	ПС60.18.2,5-4л-II	2
-02	ПС60.18.2,5-4л-III	3
-03	ПС60.18.2,5-4л-IV	4

ТП409-23-56.87 КЖИПСЗ СБ				Стадия	Масса	Масштаб
Нач. отд.	Морозов		Панель стеновая (ПС60.18.2,5-4л-I) (ПС60.18.2,5-4л-II) (ПС60.18.2,5-4л-III) (ПС60.18.2,5-4л-IV) СБОРОЧНЫЙ ЧЕРТЕЖ	Р		1:50
Н. контр.	Васильев					
Гл. констр.	Мартынов					
Рук. гр.	Васильева					
Ст. инж.	Синяева					
Ст. техн.	Погорелая		Лист 1	Листов 1	ГОССТРОЙ СССР ЛЕНИНГРАДСКИЙ ПРОМСТРОЙПРОЕКТ	

ТП 409-23-56.87 Альбом 9

ВЕДОМОСТЬ РАСХОДА СТАЛИ НА ЭЛЕМЕНТ, кг

Марка элемента	Изделия закладные								Всего
	Арматура класса				Прокат марки				
	А III								
	ГОСТ 5781-82				ГОСТ				
	Φ10			Итого	-8	4,63 x6	-6	Итого	
ПС 60.18.2,5-4л-I	3,82			3,82	9,0	2,74	1,12	12,86	16,68
ПС 60.18.2,5-4л-II	3,44			3,44	8,0	2,74	1,12	11,86	15,3
ПС 60.18.2,5-4л-III	1,92			1,92	4,0	2,74	1,12	7,86	9,78
ПС 60.18.2,5-4л-IV	1,92			1,92	4,0	2,74	1,12	7,86	9,78

ВЕДОМОСТЬ РАСХОДА СТАЛИ НА ЭЛЕМЕНТ, кг

Марка элемента	Изделия закладные								Всего
	Арматура класса				Прокат марки				
	А III								
	ГОСТ 5781-82				ГОСТ 8509-72				
	Φ10			Итого	4,63 x6	-6		Итого	
ПС 30.18.2,5-6л-I	2,16			2,16	5,74	1,12		6,86	9,02
ПС 30.12.2,5-6л-I	2,16			2,16	5,74	1,12		6,86	9,02
ЭПС 18.18.2,5-I	2,16			2,16	6,42	1,12		7,54	9,7
ЭПС 18.18.2,5-II	2,16			2,16	6,42	1,12		7,54	9,7
ЭПС 18.24.2,5-I	2,16			2,16	6,42	1,12		7,54	9,7
ЭПС 18.24.2,5-II	2,16			2,16	6,42	1,12		7,54	9,7
ЭПС 15.24.2,5-I	2,36			2,36	7,79	1,68		9,47	11,83
ЭПС 9.18.2,5л-I	2,16			2,16	6,42	1,12		7,54	9,7
ЭПС 12.18.2,5л-I	2,16			2,16	6,42	1,12		7,54	9,7
ЭПС 15.18.2,5-I	2,16			2,16	6,42	1,12		7,54	9,7
ЭПС 9.24.2,5л-I	2,16			2,16	6,42	1,12		7,54	9,7

Инв. № подл.	Подпись и дата	Взам. инв. №
Нач. отд.	Морозов	<i>[Signature]</i>
Н. контр.	Васильев	<i>[Signature]</i>
Гл. констр.	Мартынов	<i>[Signature]</i>
Рук. гр.	Васильева	<i>[Signature]</i>
Ст. инж.	Синяева	<i>[Signature]</i>
Ст. техн.	Погорелая	<i>[Signature]</i>

ТП 409-23-56.87 КЖИИ РС 19

Ведомость расхода стали

Стадия	Масса	Масштаб
Лист	Листов	

ГОССТРОЙ СССР
ЛЕНИНГРАДСКИЙ
ПРОМСТРОЙПРОЕКТ

Инв. № подл.	Подпись и дата	Взам. инв. №
Нач. отд.	Морозов	<i>[Signature]</i>
Н. контр.	Васильев	<i>[Signature]</i>
Гл. констр.	Мартынов	<i>[Signature]</i>
Рук. гр.	Васильева	<i>[Signature]</i>
Ст. инж.	Синяева	<i>[Signature]</i>
Ст. техн.	Погорелая	<i>[Signature]</i>

ТП 409-23-56.87 КЖИИ РС 10

Ведомость расхода стали

Стадия	Масса	Масштаб
Р		
Лист	Листов	

ГОССТРОЙ СССР
ЛЕНИНГРАДСКИЙ
ПРОМСТРОЙПРОЕКТ

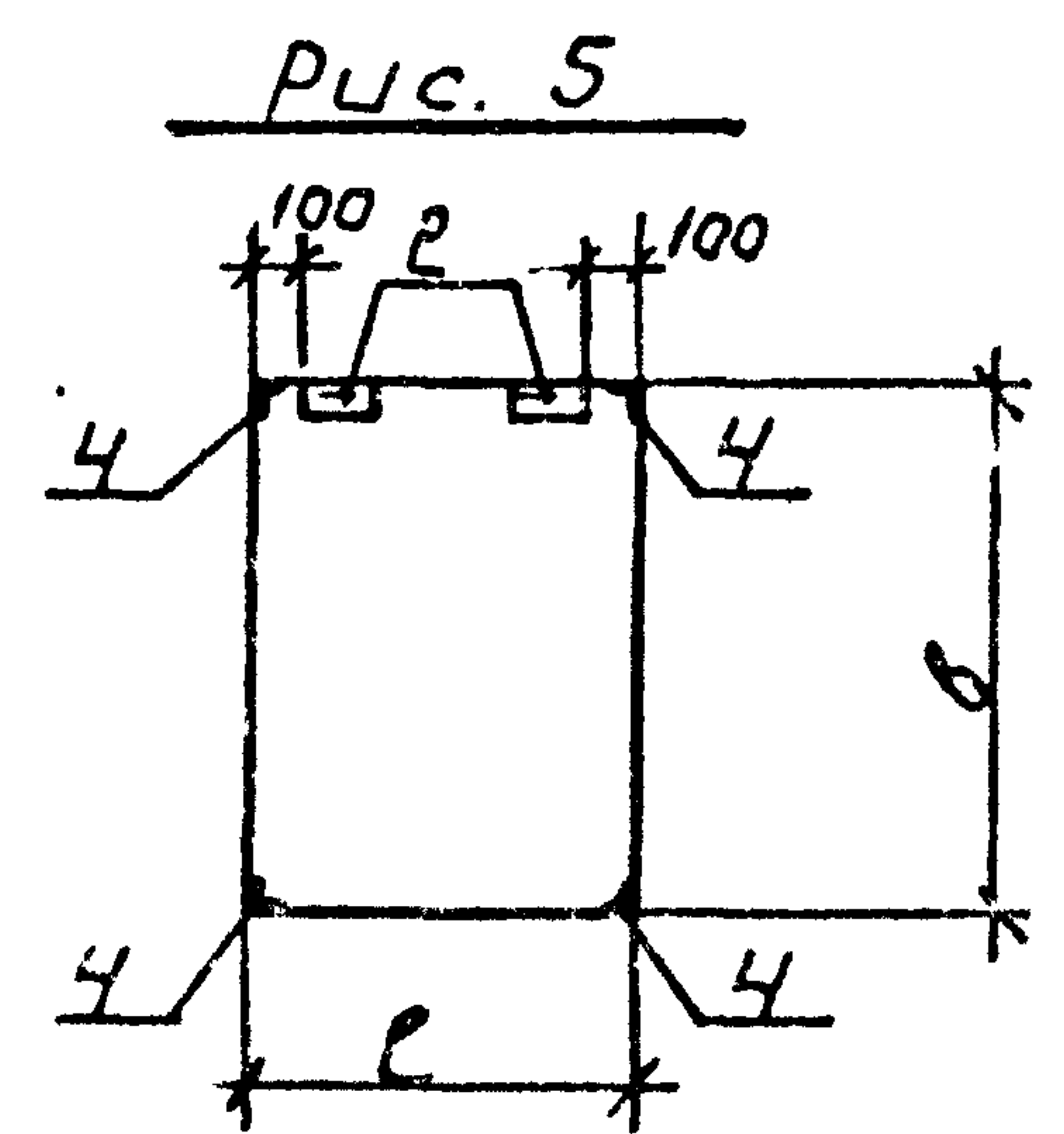
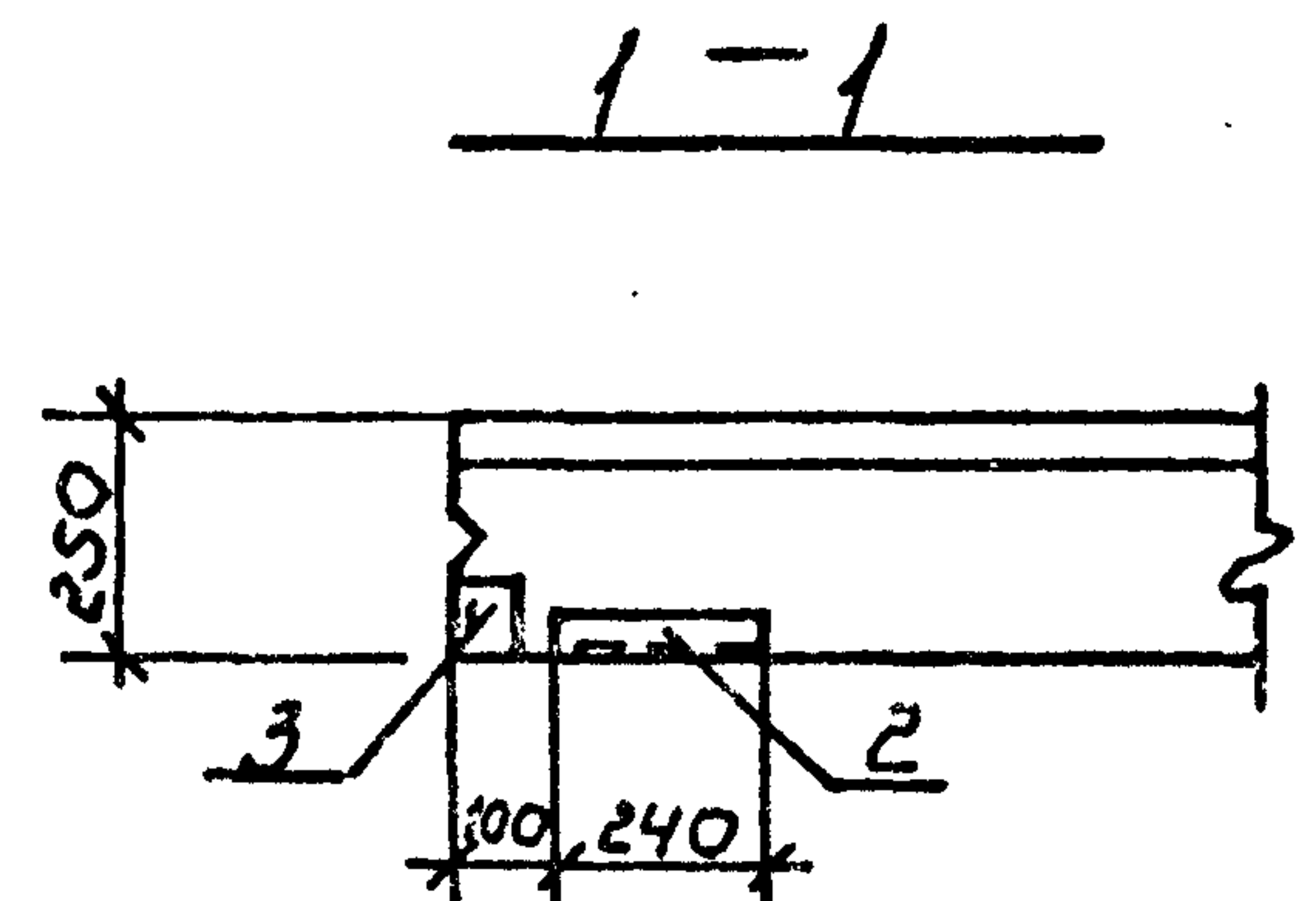
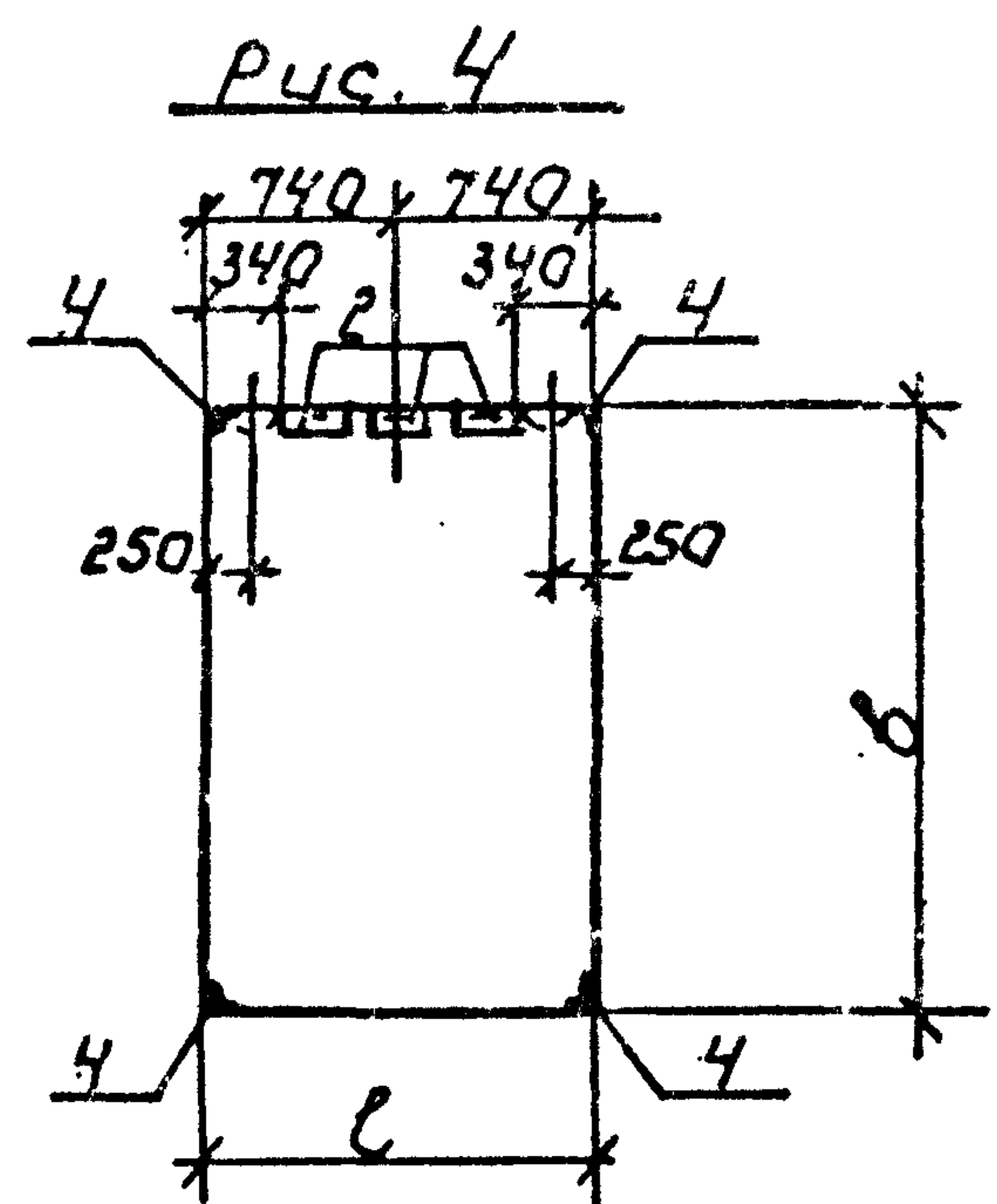
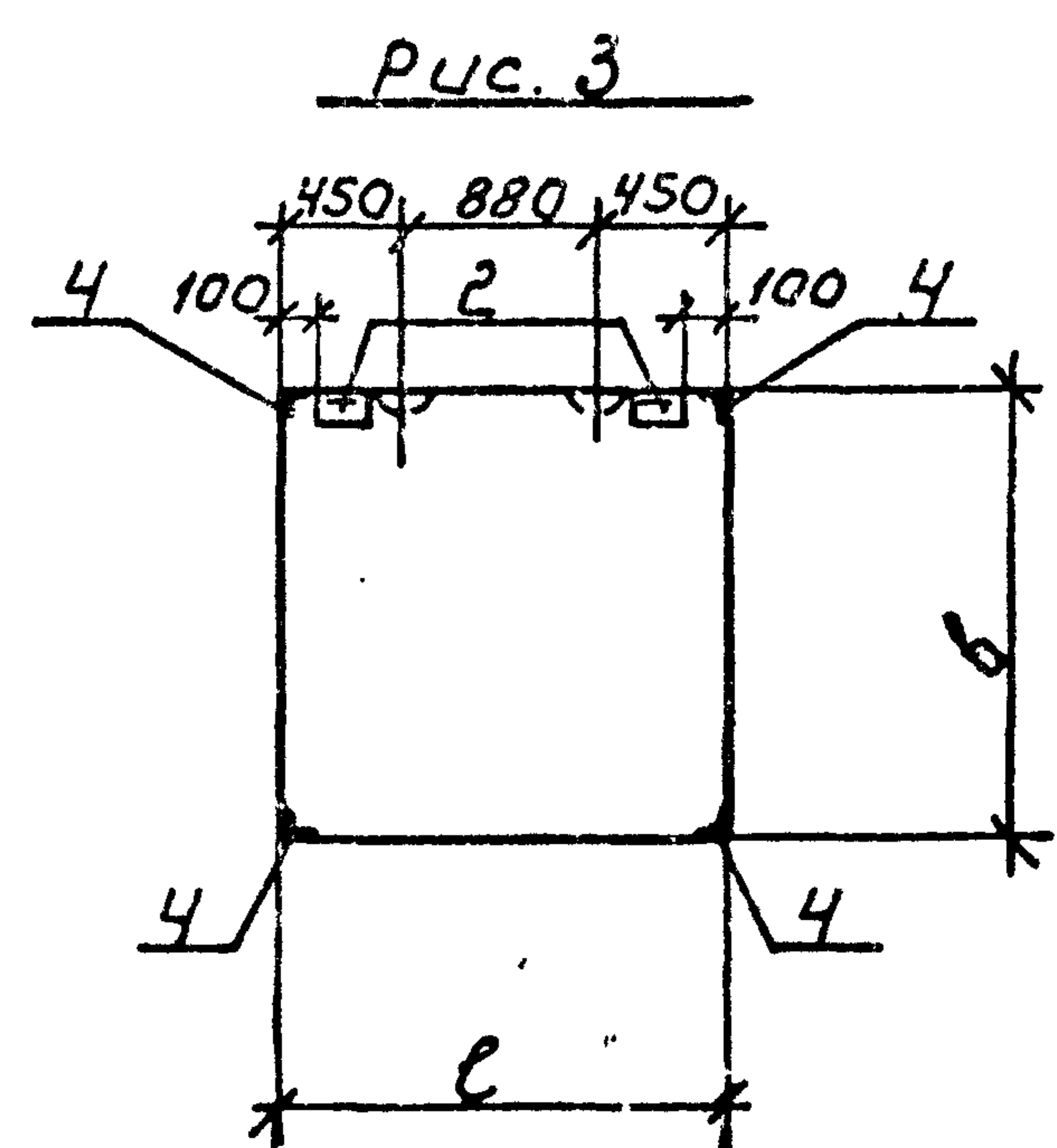
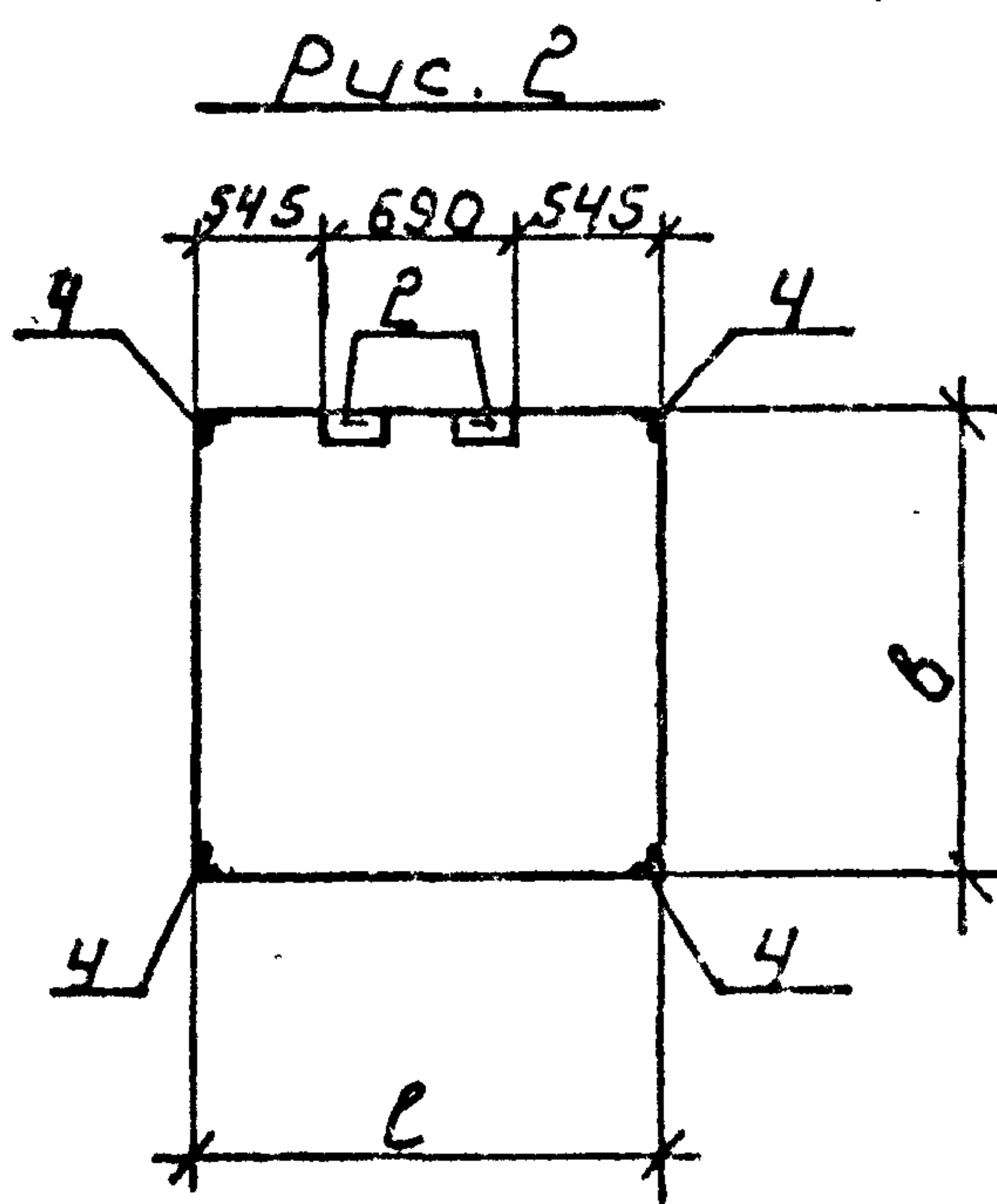
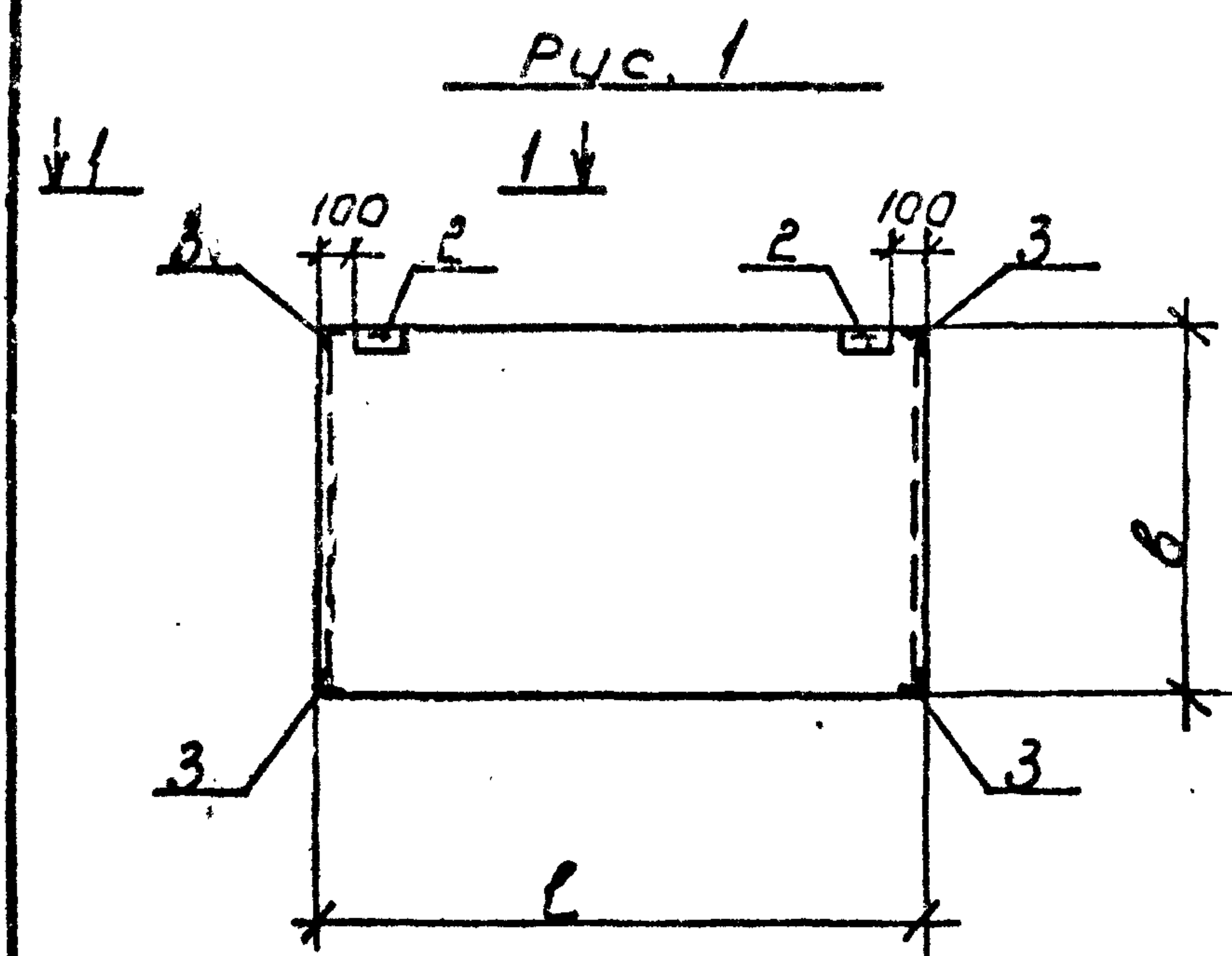
ТП 409-23-56.87 Альбом 9

Формат	Зона	Поз.	Обозначение	Наименование	Кол. на исполн.										Примечание					
					01	02	03	04	05	06	07	08	09	10						
				Документация																
		ТП	КЖИПСЧ	Сборочный чертеж	X	X	X	X	X	X	X	X	X	X	X	X	X	X	X	X
		ТП	КЖИПСЧ	Ведомость расхода стали	X	X	X	X	X	X	X	X	X	X	X	X	X	X	X	X
				Сборочные единицы																
				Панель стеновая																
		1	1.030.1-1.1-1	03-05	ПС30.18.2,5-6л	1														
				01-10	ПС30.12.2,5-6л	1														
				66-04	ЭПС 18.18.2,5-л		1	1												
				66-05	ЭПС 18.24.2,5-л				1	1										
				62-09	ЭПС 15.24.2,5-л					1										
				64-04	ЭПС 9.18.2,5-л						1									
				61-01	ЭПС 12.18.2,5-л							1								
				62-05	ЭПС 15.18.2,5-л								1							
				64-05	ЭПС 9.24.2,5-л									1						
		2	1.030.1-1.1-3	30-01	изделие закладное М2	2	2	2	2	2	2	3	2	2	2					
		3	ТП	КЖИМН14	МН14	4	4													
		4	1.030.1-1.1-3	35-01	М11		4	4	4	4	4	4	4	4	4					

Имя, № подл. Подпись и дата ВЗМ ИИВ.М

Нач.отд	Морозов	<i>[Signature]</i>	<p>ТП409-23-56.87 КЖИПСЧ</p> <p>Панель стеновая ПС30.18.2,5-6л-1; ПС30.12.2,5-6л-1; ЭПС 18.18.2,5-л; ЭПС 18.24.2,5-л; ЭПС 15.24.2,5-л; ЭПС 9.18.2,5-л; ЭПС 12.18.2,5-л; ЭПС 15.18.2,5-л; ЭПС 9.24.2,5-л</p>	Стадия	Лист	Листов
И.контр.	Васильев	<i>[Signature]</i>		Р	1	1
Гл.контр.	Мартынов	<i>[Signature]</i>				
Рук.гр.	Васильев	<i>[Signature]</i>				
Ст.инж	Синькова	<i>[Signature]</i>				
Ст.техн	Погорелая	<i>[Signature]</i>				
			ГОССТРОЙ СССР ЛЕНИНГРАДСКИЙ ПРОМСТРОЙПРОЕКТ			

ТП 409-23-56.87 Альбом 9



Обозначение	Марка	l	b	Рис.
ТП	КЖИПСЧ ПС30.18.2,5-6л-I	2980	1785	1
	-01 ПС30.12.2,5-6л-I	2980	1185	1
	-02 ЭПС 18.18.2,5-л-I	1780	1785	2
	-03 ЭПС 18.18.2,5-л-II	1780	1785	3
	-04 ЭПС 18.24.2,5-л-I	1780	2385	2
	-05 ЭПС 18.24.2,5-л-II	1780	2385	3
	-06 ЭПС 15.24.2,5-л-I	1480	2385	4
	-07 ЭПС 9.18.2,5л-I	880	1785	5
	-08 ЭПС 12.18.2,5л-I	1180	1785	5
	-09 ЭПС 15.18.2,5л-I	1480	1785	5
	-10 ЭПС 9.24.2,5л-I	880	2385	5

ИМВ. № ПОДД. ПОДПИСЬ И ДАТА ВЗАМ. ИМВ. №

		ТП409-23-56.87 КЖИПСЧ СБ		Стадия	Масса	Масштаб
Нач. отд.	Морозов		панель стеновая ПС30.18.2,5-6л-I; ПС30.12.2,5-6л-I; ЭПС 18.18.2,5-I; ЭПС 18.18.2,5-II; ЭПС 18.24.2,5-I; ЭПС 15.24.2,5-I; ЭПС 15.18.2,5-I; ЭПС 12.18.2,5-I; ЭПС 15.18.2,5-I; ЭПС 9.24.2,5-I	Р		
И. контр.	Васильев					
Гл. констр.	Мартинов					
Рук. гр.	Васильева					
Ст. инж.	Синяева					
Ст. техн.	Погорелая	Сборочный чертёж	Лист	Листов	ГОССТРОЙ СССР ЛЕНИНГРАДСКИЙ ПРОМСТРОЙПРОЕКТ	

Альбом 9
ТП 409-23-56.87

Формат	Зона	Поз.	Обозначение	Наименование	Кол.	Примечание
				Документация		
		ТП	КЖИПС5	Сборочный чертеж		
		ТП	КЖИРС12	Ведомость расхода стали		
		ТП	КЖИТТ2	Технические требования		
				Сборочные единицы		
		1	ТП КЖСИПК4	Каркас пространственный ПК6	1	
		2	1.030.1-1.1-3.30-01	Изделие закладное МР	2	
		3	серия 1.400-15	МН548	324	
				<u>материалы</u>		
				Бетон легкий М50	1,52	
				Раствор цементный М100	0,14	
				Раствор цементный М50	0,11	

ВЕДОМОСТЬ РАСХОДА СТАЛИ НА ЭЛЕМЕНТ, кг

Марка элемента	Изделия закладные								Всего кг
	Арматура класса А III				Прокат марки				
	ГОСТ 5781-82				ГОСТ 103-76				
	Ф10			Итого	-5	-8	63 x 6	Итого	
ПС 60.15.2,5-2л-I	1,94			1,94	2,24	3,0	5,48	10,72	12,66
ПС 60.15.2,5-2л-II	2,32			2,32	2,24	4,0	5,48	11,72	14,04
ПС 60.15.2,5-2л-III	1,12			1,12	2,48	5,28	2,74	11,5	12,62

Имя, № подл., Подпись и дата

Нач. отд.	Морозов	<i>[Signature]</i>
Н. контр.	Васильев	<i>[Signature]</i>
Гл. констр.	Мартынов	<i>[Signature]</i>
Рук. гр.	Васильева	<i>[Signature]</i>
Ст. инж.	Синяева	<i>[Signature]</i>
Ст. техн.	Погорелая	<i>[Signature]</i>

ТП409-23-56.87 КЖИПС5
Панель стеновая
МПС 60.15.2,5-2л-I

Стадия	Лист	Листов
Р	1	1

ГОССТРОЙ СССР
ЛЕНИНГРАДСКИЙ
ПРОМСТРОЙПРОЕКТ

Имя, № подл., Подпись и дата

Нач. отд.	Морозов	<i>[Signature]</i>
Н. контр.	Васильев	<i>[Signature]</i>
Гл. констр.	Мартынов	<i>[Signature]</i>
Рук. гр.	Васильева	<i>[Signature]</i>
Ст. инж.	Синяева	<i>[Signature]</i>
Ст. техн.	Погорелая	<i>[Signature]</i>

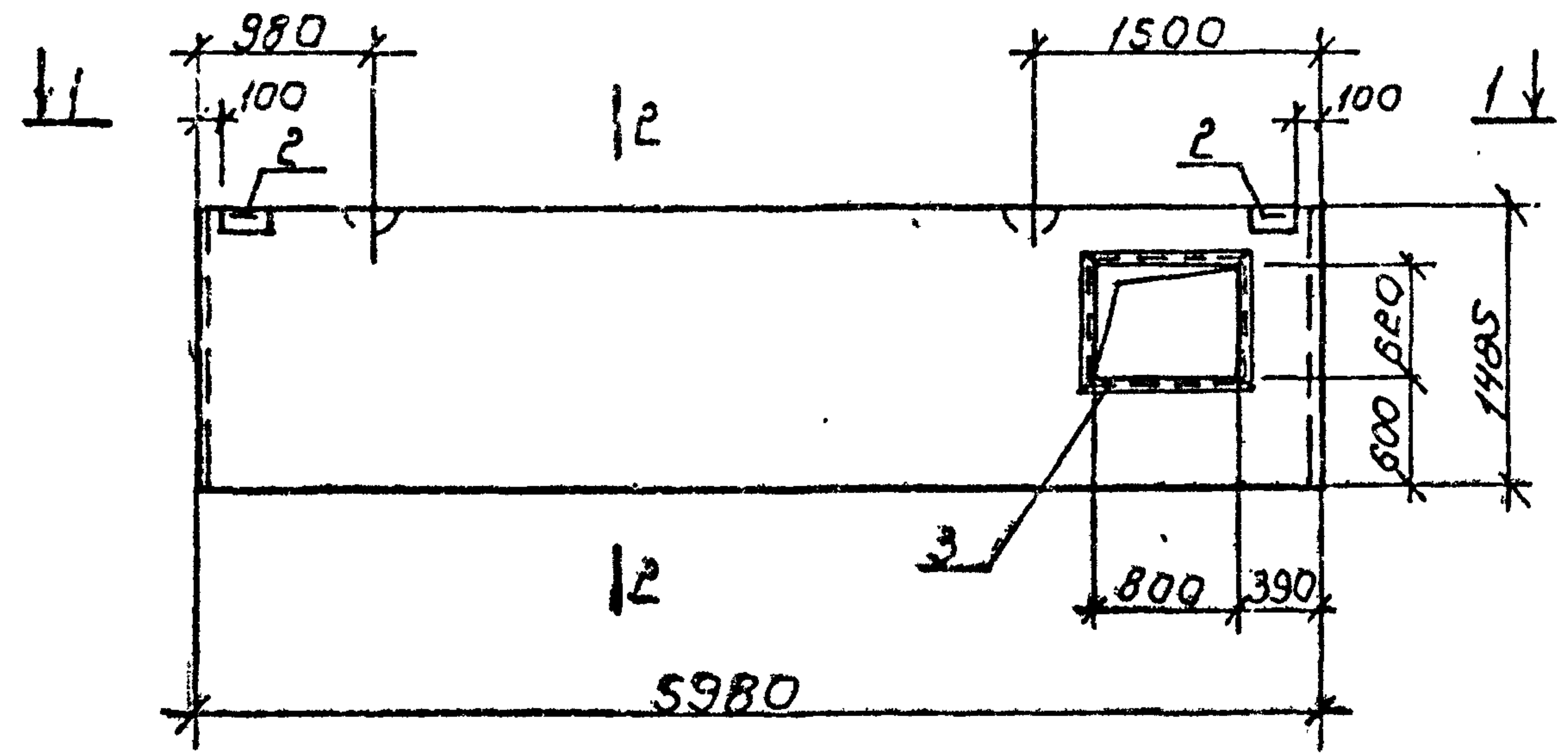
ТП409-23-56.87 КЖИРС11
Ведомость расхода стали

Стадия	Масса	Масштаб
Р		
Лист 1	Листов 1	

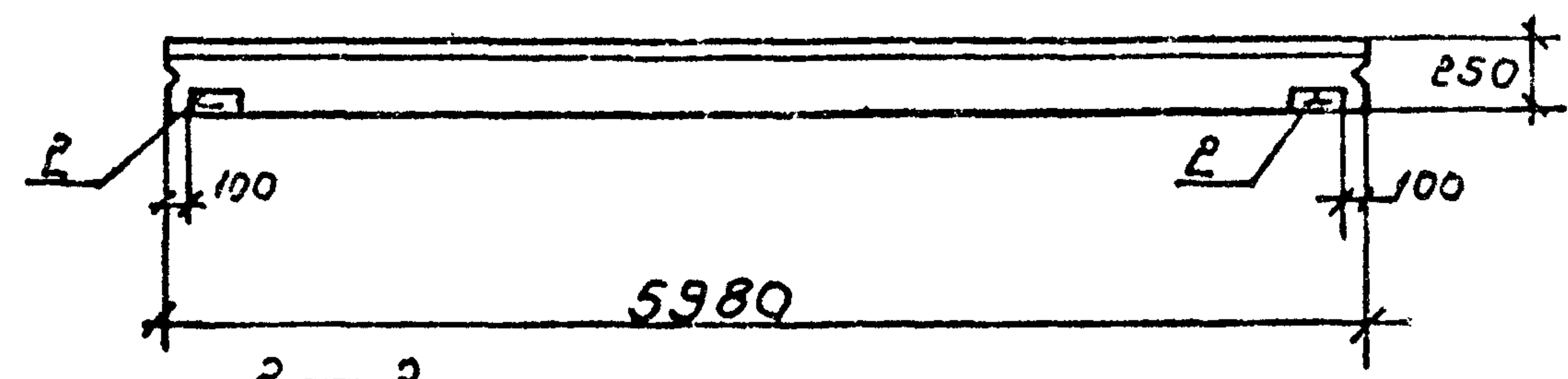
ГОССТРОЙ СССР
ЛЕНИНГРАДСКИЙ
ПРОМСТРОЙПРОЕКТ

ТП409-23-56.87 Альбом 9

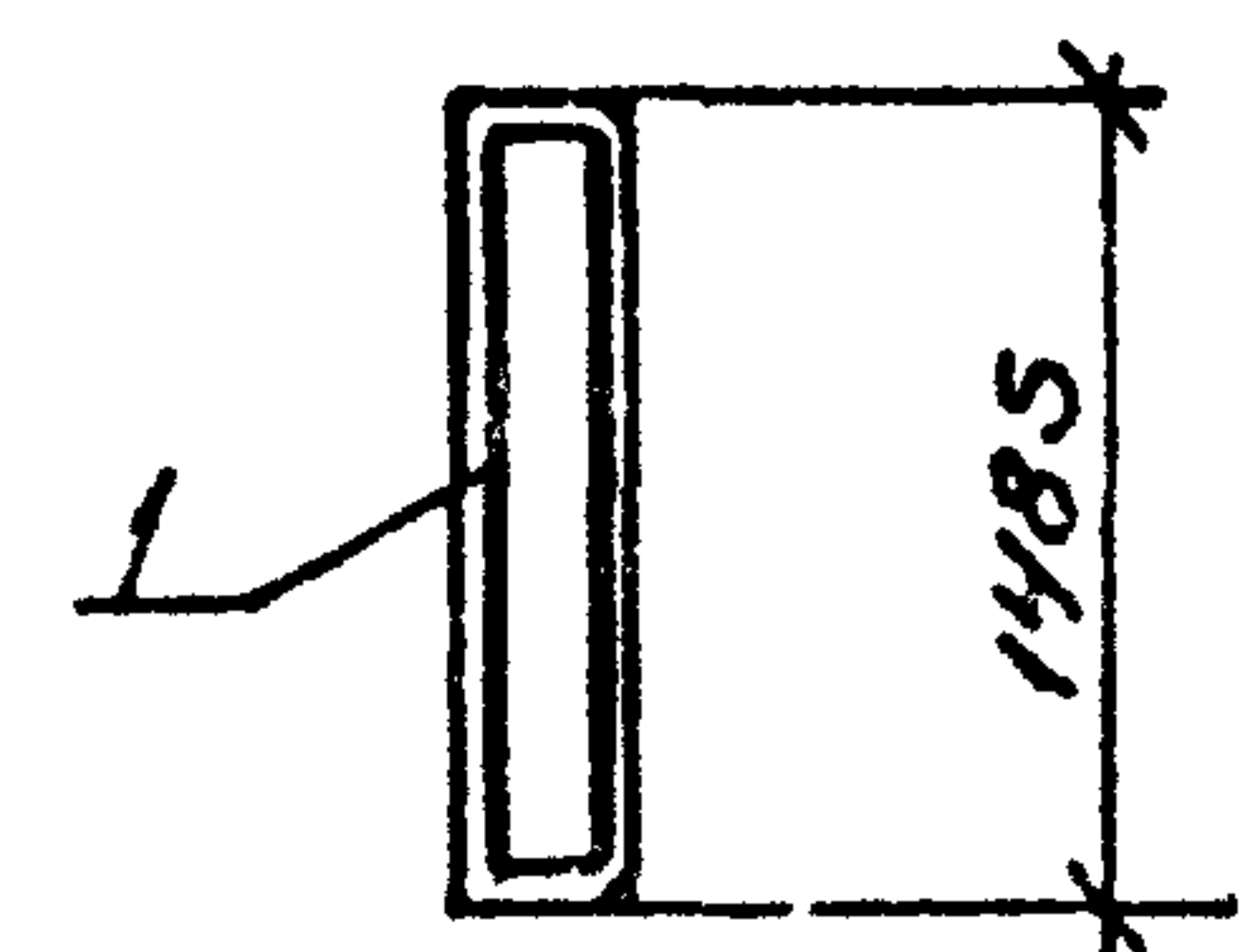
НПС 60.15.2,5-2л-I



1-1



2-2



Инв. № подл.	Подпись и дата	Взам. инв. №
Нач. отд.	Морозов	<i>[Signature]</i>
Н. контр.	Васильев	<i>[Signature]</i>
Гл. констр.	Мартьянов	<i>[Signature]</i>
Рук. гр.	Васильева	<i>[Signature]</i>
Ст. инж.	Синяева	<i>[Signature]</i>
Ст. техн.	Погорелая	<i>[Signature]</i>

ТП409-23-56.87 КЖИПС 5 СБ

панель стеновая
НПС 60.15.2,5-2л-I

Стадия	Масса	Масштаб
Р	3,217	1:50
Лист	1	Листов 1
ГОССТРОЙ СССР ЛЕНИНГРАДСКИЙ ПРОМСТРОЙПРОЕКТ		

ВЕДОМОСТЬ РАСХОДА СТАЛИ НА ЭЛЕМЕНТ, кг

Марка элемента	Изделия арматурные								Всего
	Арматура класса								
	AIII				ACII	BPI			
	ГОСТ 5781-82				ГОСТ 6727-80				
	Φ6	Φ8	Φ10	Итого	Φ12	Φ4	Φ5	Итого	
НПС 60.15.2,5-2л-I	15,53	0,1	0,28	15,91	2,14	3,15	4,4	7,55	25,6

Марка элемента	Изделия закладные								Всего	Общий расход
	Арматура класса				Прокат марки					
	AIII									
	ГОСТ 5781-82				ГОСТ 8509-72					
	Φ10	Φ8		Итого	Л63x6	Л50x5	-6	Итого		
НПС 60.15.2,5-2л-I	0,4	1,3		1,7	2,74	12,3	1,12	16,16	17,86	43,46

Инв. № подл.	Подпись и дата	Взам. инв. №
Нач. отд.	Морозов	<i>[Signature]</i>
Н. контр.	Васильев	<i>[Signature]</i>
Гл. констр.	Мартьянов	<i>[Signature]</i>
Рук. гр.	Васильева	<i>[Signature]</i>
Ст. инж.	Синяева	<i>[Signature]</i>
Ст. техн.	Погорелая	<i>[Signature]</i>

ТП409-23-56.87 КЖИИ РС12

ведомость расхода
стали

Стадия	Масса	Масштаб
Р		
Лист	1	Листов 1
ГОССТРОЙ СССР ЛЕНИНГРАДСКИЙ ПРОМСТРОЙПРОЕКТ		

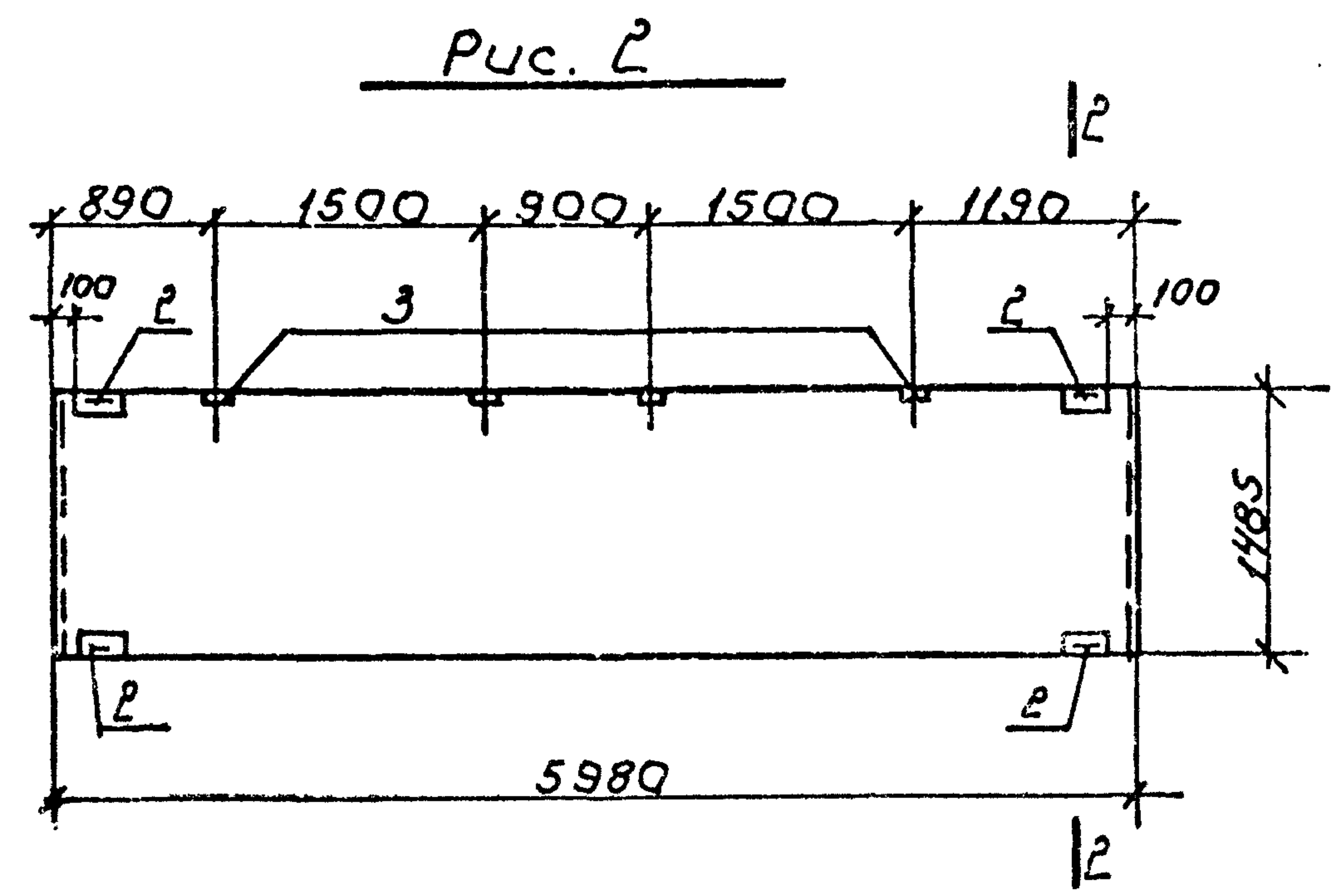
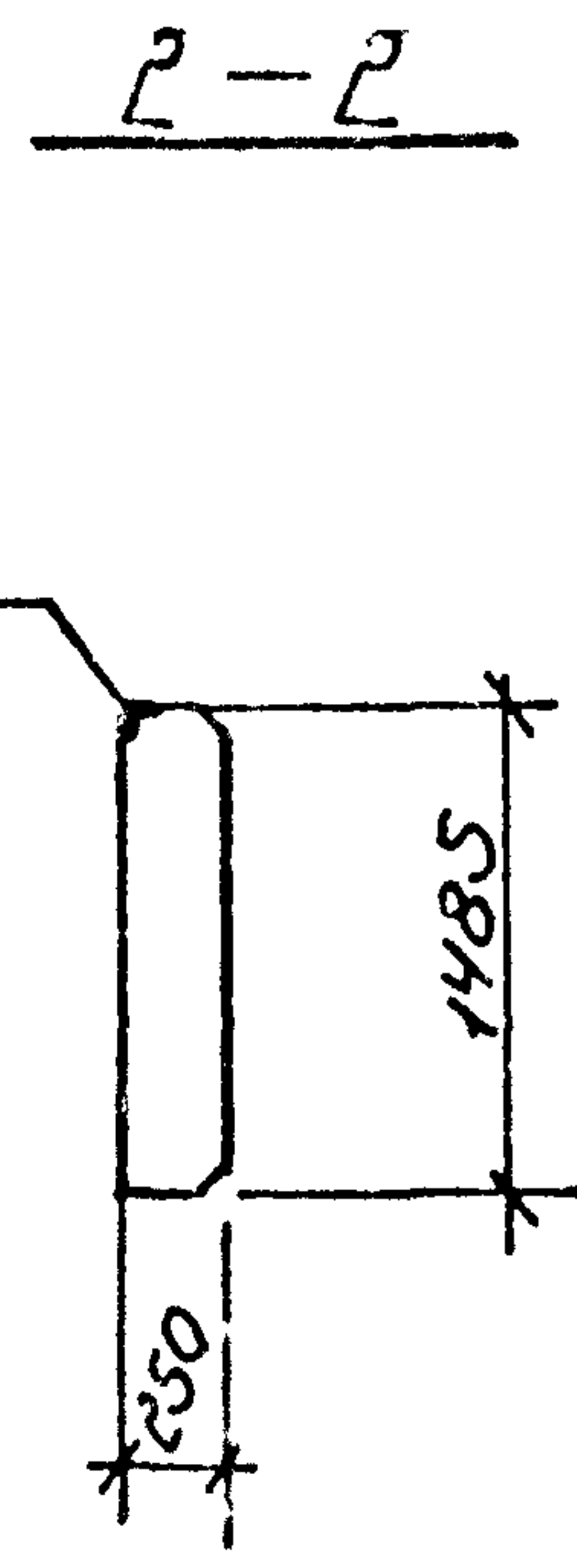
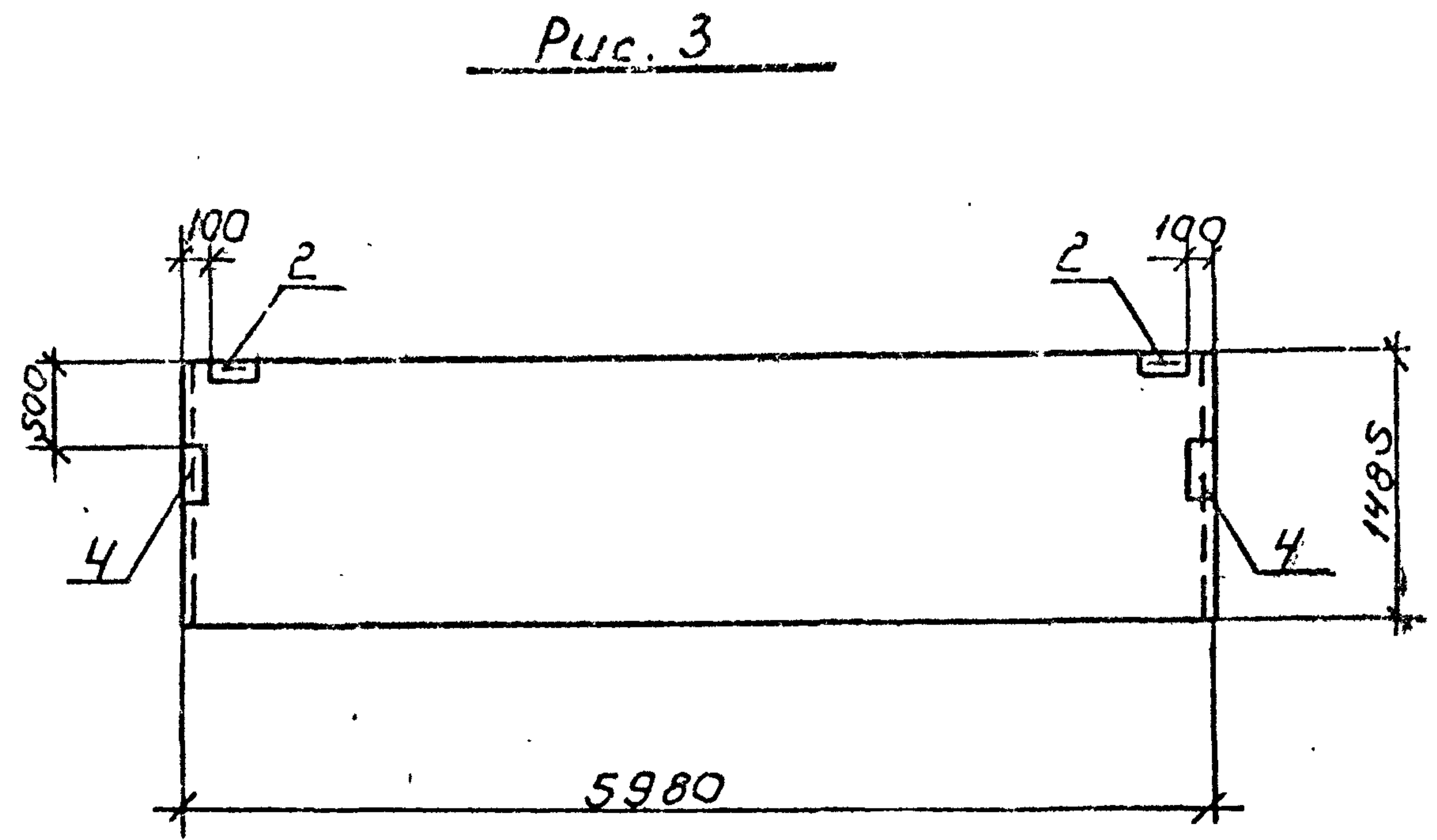
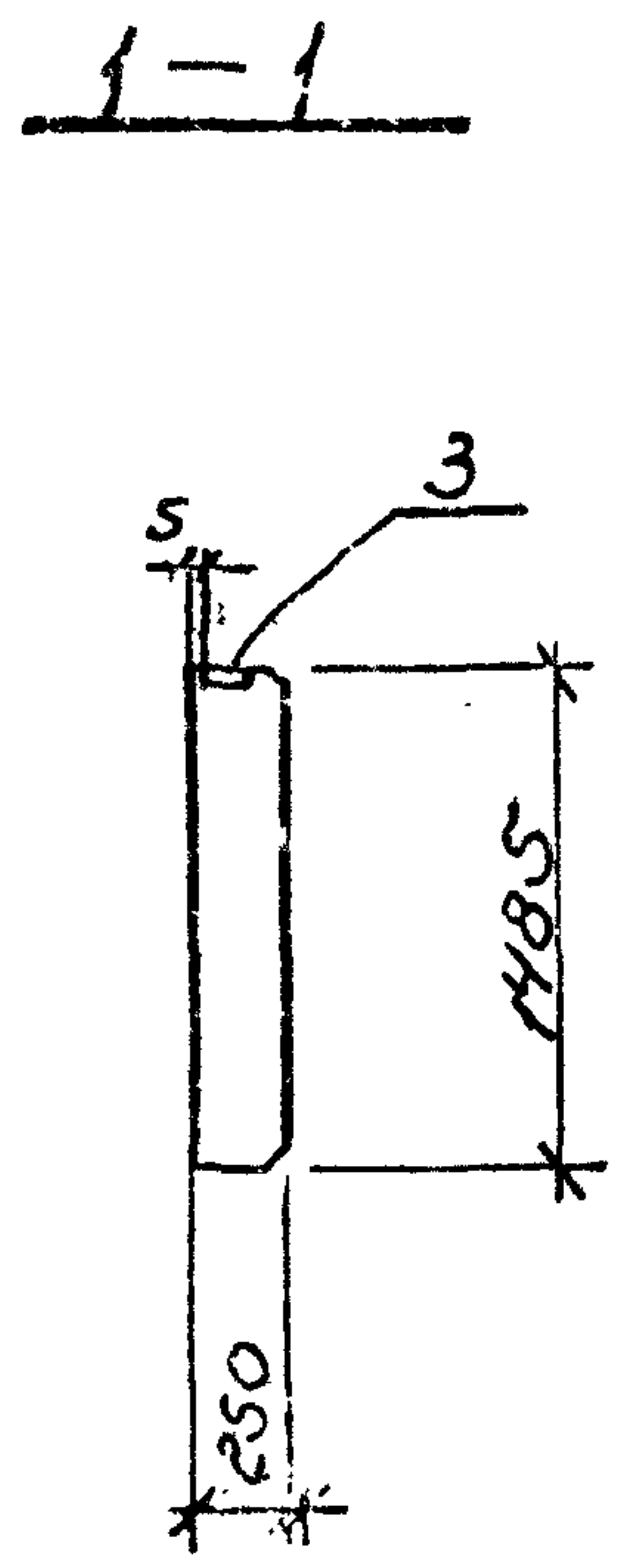
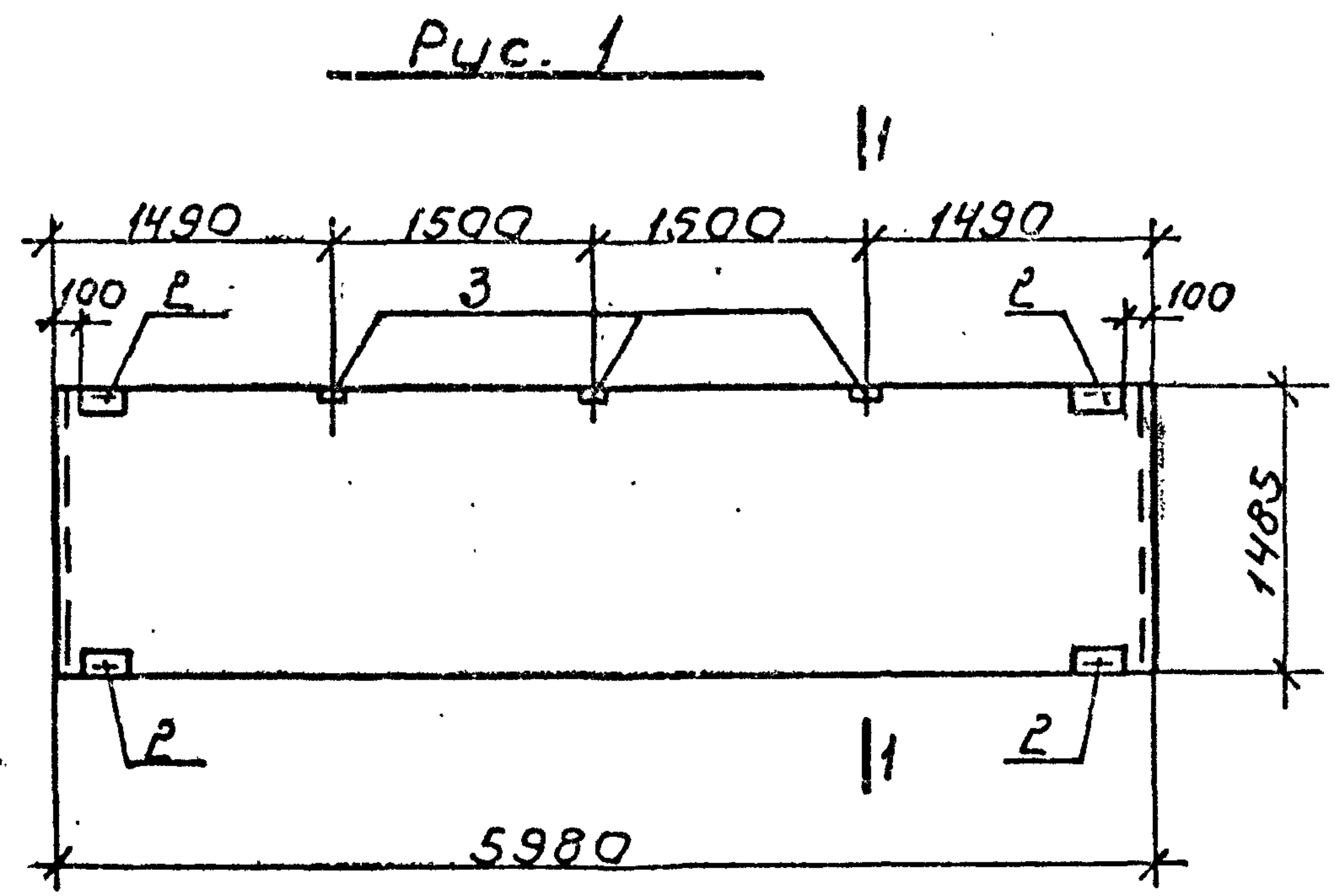
ТП 409-23-56.87 Альбом 9

Формат	Зона	Поз.	Обозначение	Наименование	Кол. на исполн.			Примечание
					01	02		
				<u>Документация</u>				
		ТП	КЖИП СБ	Сборочный чертеж	×	×	×	
		ТП	КЖИП РСИ	Ведомость расхода стали	×	×	×	
				<u>Сборочные единицы</u>				
		1	1.030.1-1.1-1 06-04	панель стеновая ПС60.15.2,5-2А	1	1	1	
		2	1.030.1-1.1-3 30-01	изделие закладное М2	4	4	2	
		3	1.030.1-1.1-3 36	М9	3	4		
		4	1.030.1-1.1-3-34-01	М14		2		

№ в. № подл.	подпись и дата	взам. № в. № в.
--------------	----------------	-----------------

Нач. отд.	Морозов	<i>[Signature]</i>	ТП 409-23-56.87 КЖИПС 6 Панель стеновая (ПС60.15.2,5-2А-I) (ПС60.15.2,5-2А-II) (ПС60.15.2,5-2А-III)	Стация	Лист	Листов
Н. контр.	Васильев	<i>[Signature]</i>		Р	1	1
Гл. констр.	Мартынов	<i>[Signature]</i>		ГОССТРОЙ СССР ЛЕНИНГРАДСКИЙ ПРОМСТРОЙПРОЕКТ		
Руч. гр.	Васильева	<i>[Signature]</i>				
Ст. техн.	Синяева	<i>[Signature]</i>				
Ст. техн.	Погорелая	<i>[Signature]</i>				

ТП 409-23-56.87 Альбом 9



ИЗМ. № ПОДА. ПОДВИСЬ И ДАТА ВЗЯМ. ИШЕ.К

Обозначение	Марка	Рис.
ТП	КЖИПСБ ПС60.15.2,5-2л-I	1
-01	ПС60.15.2,5-2л-II	2
-02	ПС60.15.2,5-2л-III	3

ТП409-23-56.87 КЖИПСБ СБ			Стадия	Масса	Масштаб
Нач. отд.	Морозов	<i>Ла</i>	Панель стеновая (ПС60.15.2,5-2л-I) (ПС60.15.2,5-2л-II) (ПС60.15.2,5-2л-III) СБОРОЧНЫЙ ЧЕРТЕЖ	Р	1:50
Н.контр.	Васильев	<i>Васильев</i>			
Гл. констр.	Мартынов	<i>Мартынов</i>			
Рук. гр.	Васильева	<i>Васильева</i>	Лист 1	Листов 1	
Ст. инж.	Синяева	<i>Синяева</i>	ГОССТРОЙ СССР ЛЕНИНГРАДСКИЙ ПРОМСТРОЙПРОЕКТ		
Ст. техн.	Погорелая	<i>Погорелая</i>			

ТП 409-23-56.87 Альбом 9

Формат	Зона	Поз.	Обозначение	Наименование	Количество на исполнение					Примечание
					01	02	03	04		
				<u>Документация</u>						
		ТП	КЖИТТ1	Технические требования	✗	✗	✗	✗	✗	
		ТП	КЖИРС14	Ведомость расхода стали	✗	✗	✗	✗	✗	
				<u>Сборочные единицы</u>						
		1 ТП	КЖИПСТСБ	Панель стеновая (Ст1; Ст5)						
		2	3.400-7	изделие закладное М20-Р50	4		4			
		3	1.400-15. В1. 120-11	МН106-6	1	1	1	1		
		4	3.400-7	М18-Р50	4					
		5	3.400-7	М16-Р00		4		4		
		6	ГОСТ 23279-78	сетка арматурная С БТИ-300 1450*3350 25	2					
		7	ГОСТ 23279-78	сетка арматурная С БТИ-300 1050*3350 25	2					
		8	ГОСТ 23279-78	сетка арматурная С БТИ-300 850*3350 25		2				
		9	ГОСТ 23279-78	сетка арматурная С БТИ-300 1450*3750 75			2			
		10	ГОСТ 23279-78	сетка арматурная С БТИ-300 850*3750 75				2		
				<u>Материалы</u>						
				бетон марки М200	1,0м³	0,8м³	0,6м³	1,1м³	0,7м³	

Инв. № подл. Подпись и дата Взам. инв. №

Нач. отд.	Морозов	<i>[подпись]</i>
Н. контр.	Васильев	<i>[подпись]</i>
Гл. констр.	Мартынов	<i>[подпись]</i>
Рук. гр.	Демиденко	<i>[подпись]</i>
Ст. инж.	Вайс	<i>[подпись]</i>
Инженер	Кобшарь	<i>[подпись]</i>

ТП409-23-56.87 КЖИПСТ7

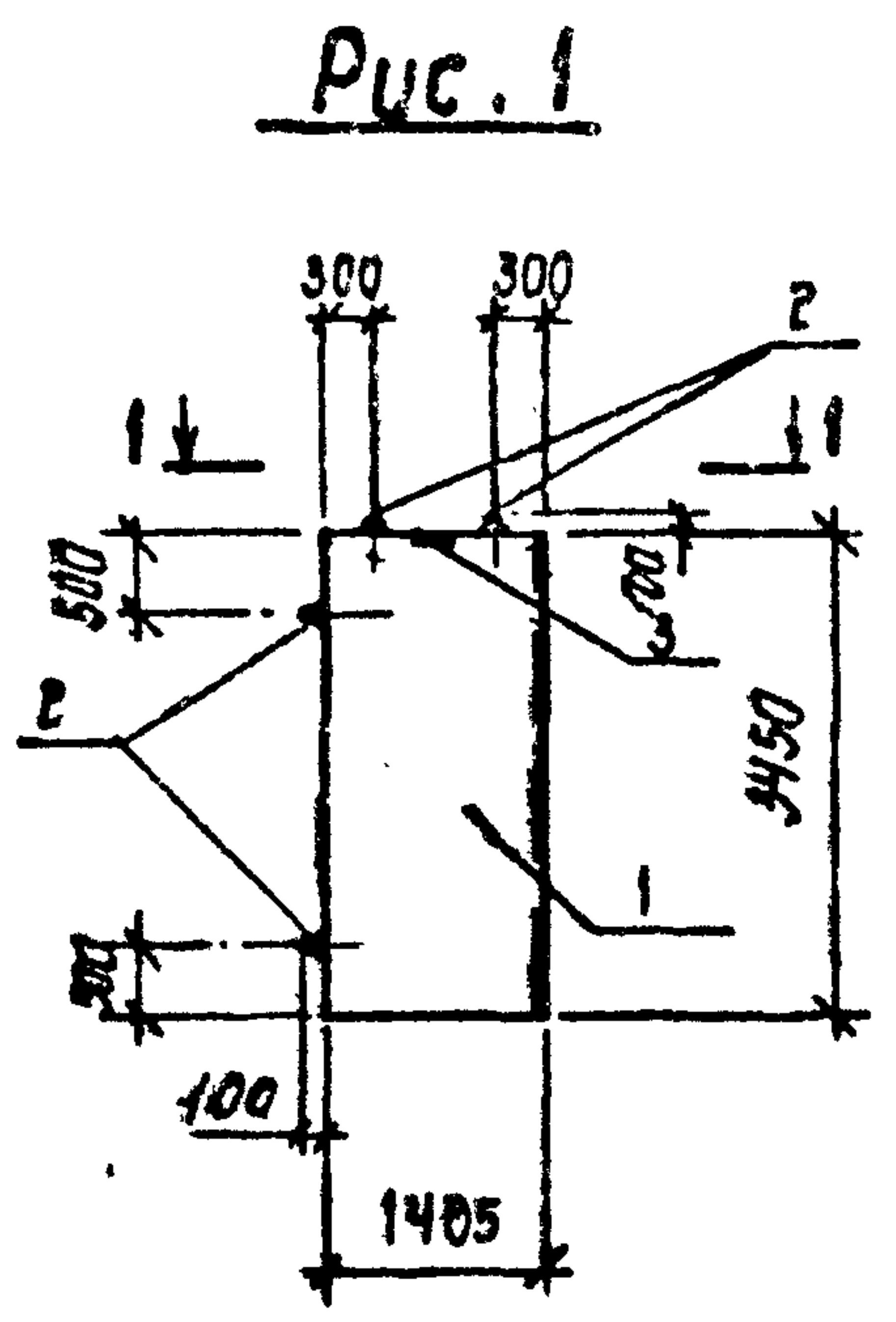
Панель стеновая
(Ст1; Ст2; Ст3; Ст4; Ст5).

Стандия	Лист	Листов
Р	1	1
ГОССТРОЙ СССР ЛЕНИНГРАДСКИЙ ПРОМСТРОЙПРОЕКТ		

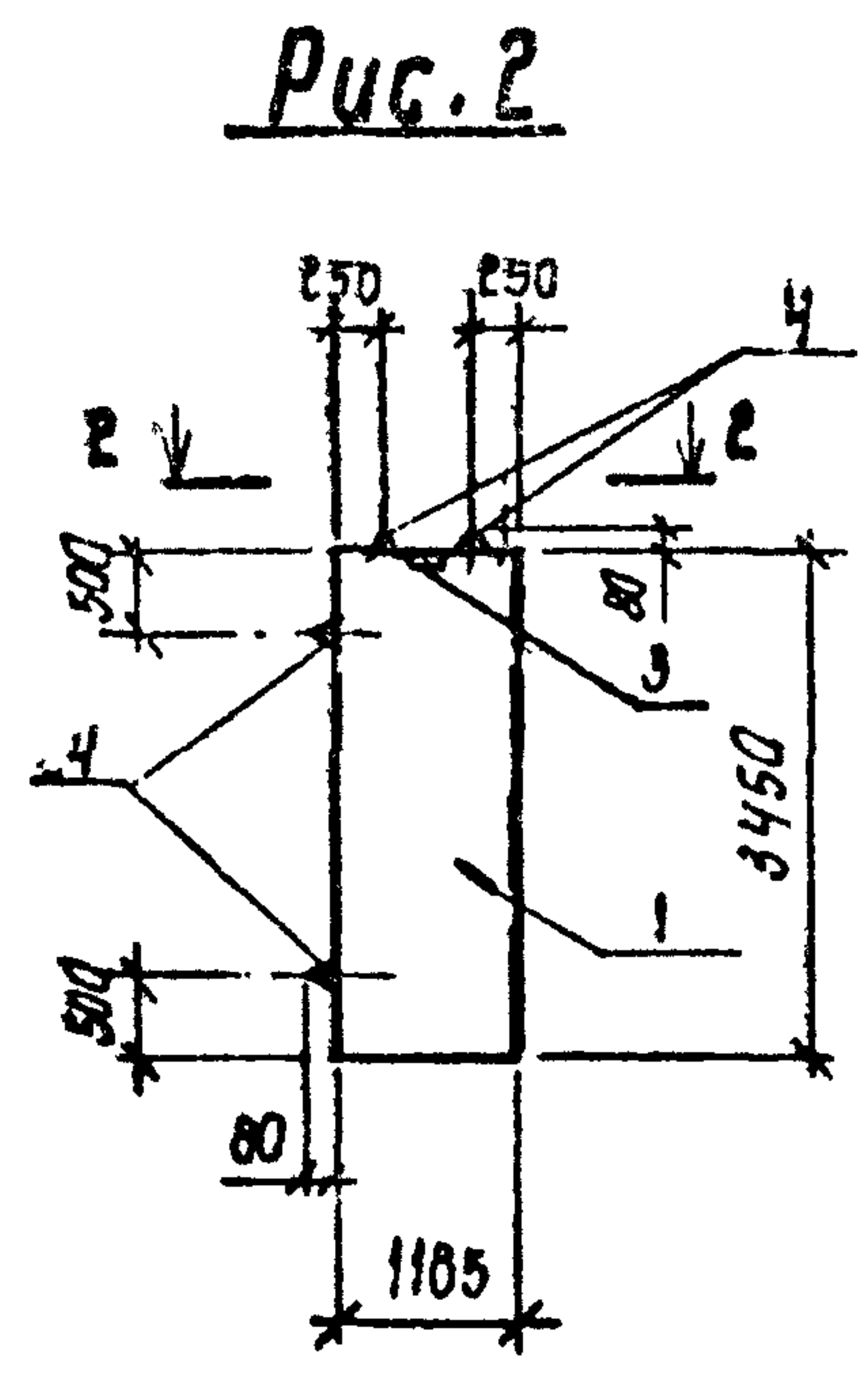
Копировал

Формат

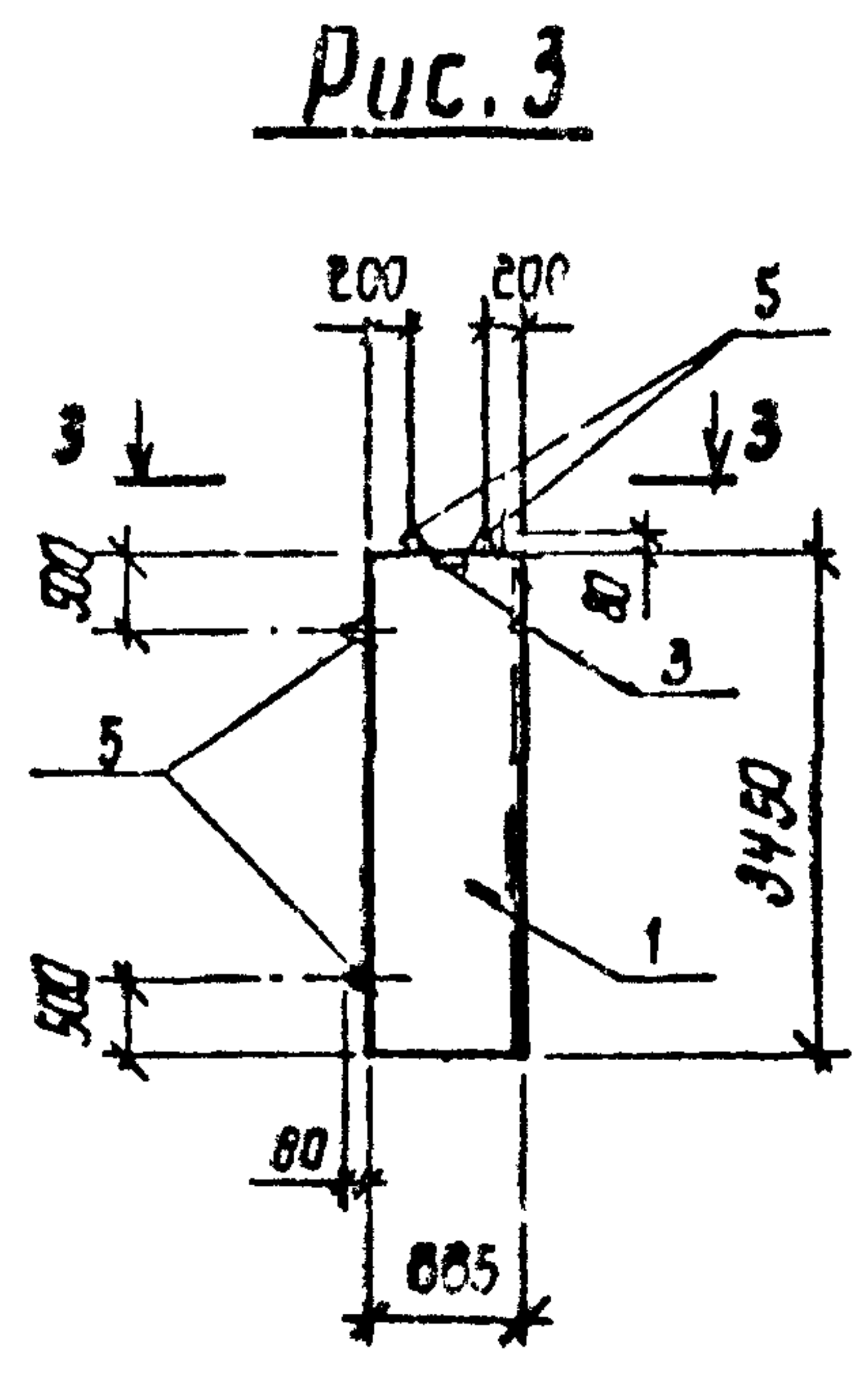
ТП409-23-56.87 Альбом 9



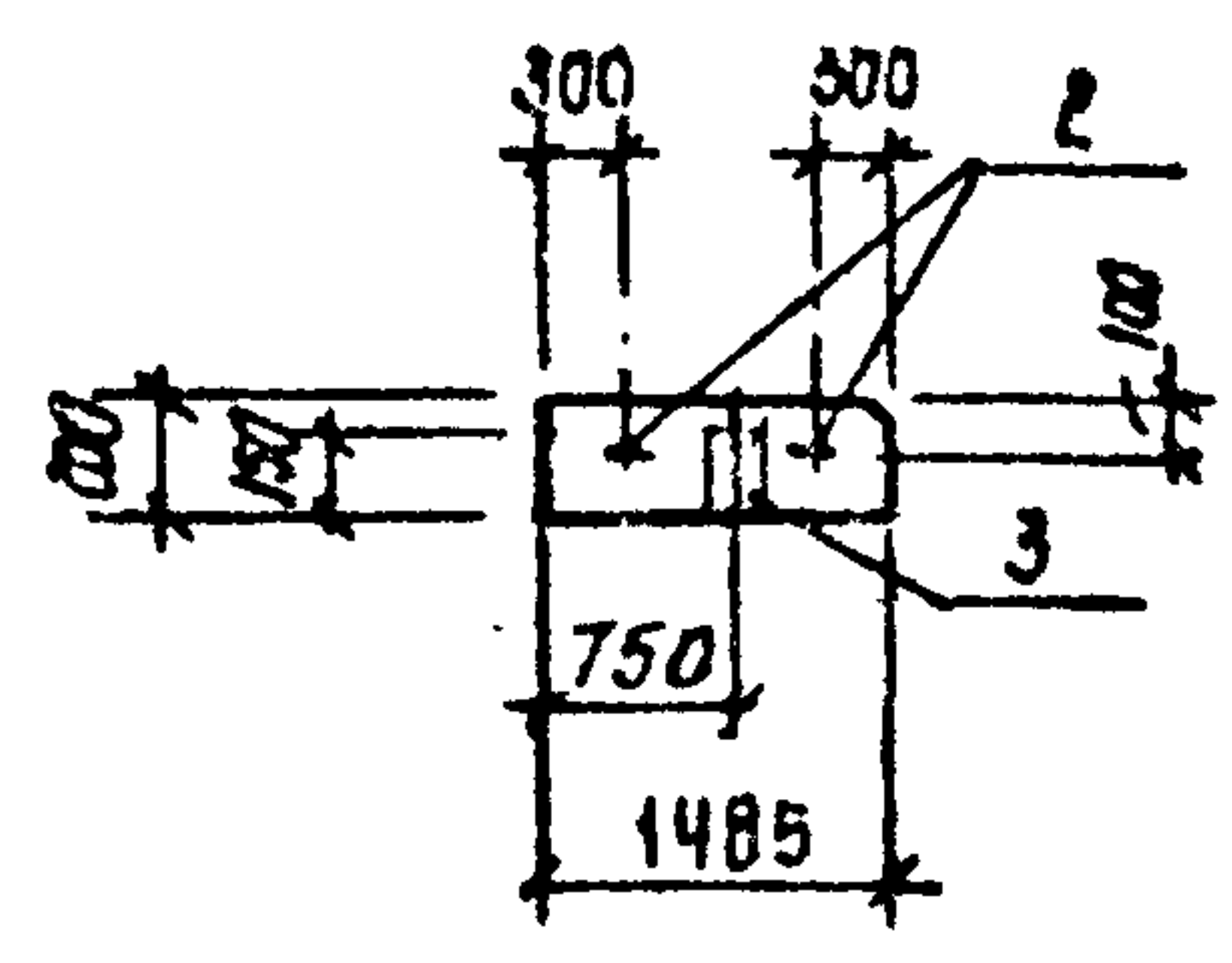
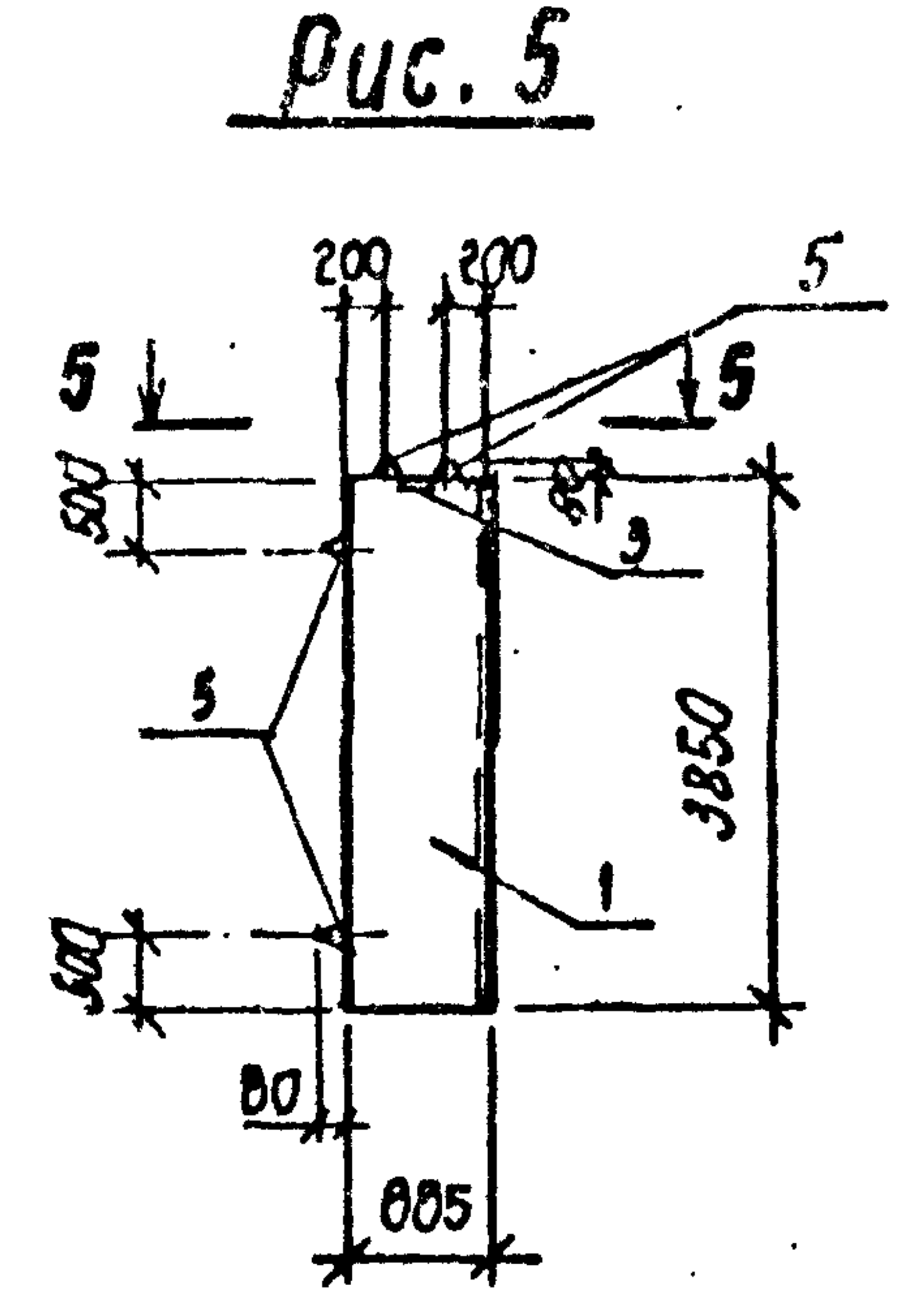
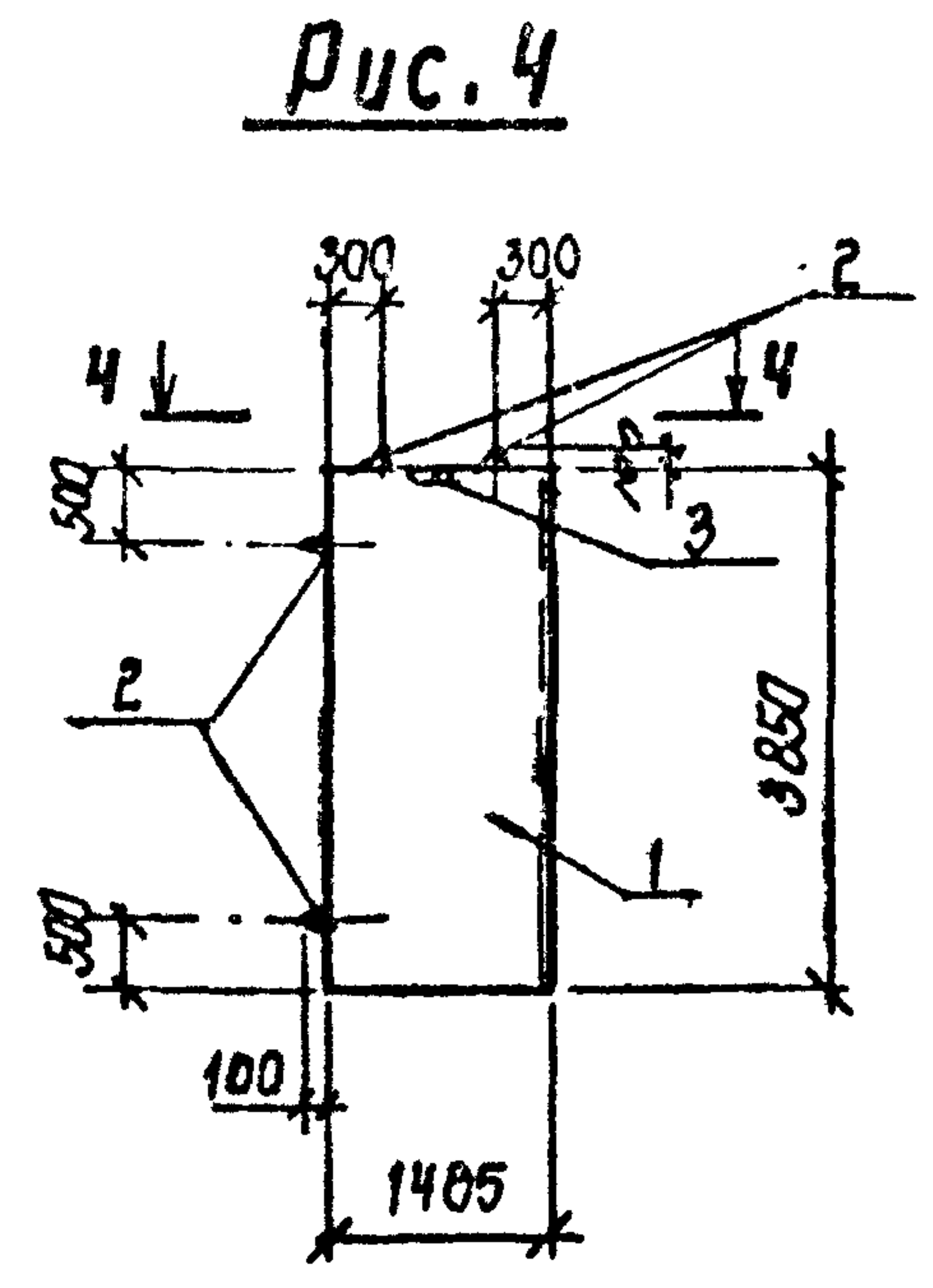
1-1; 4-4



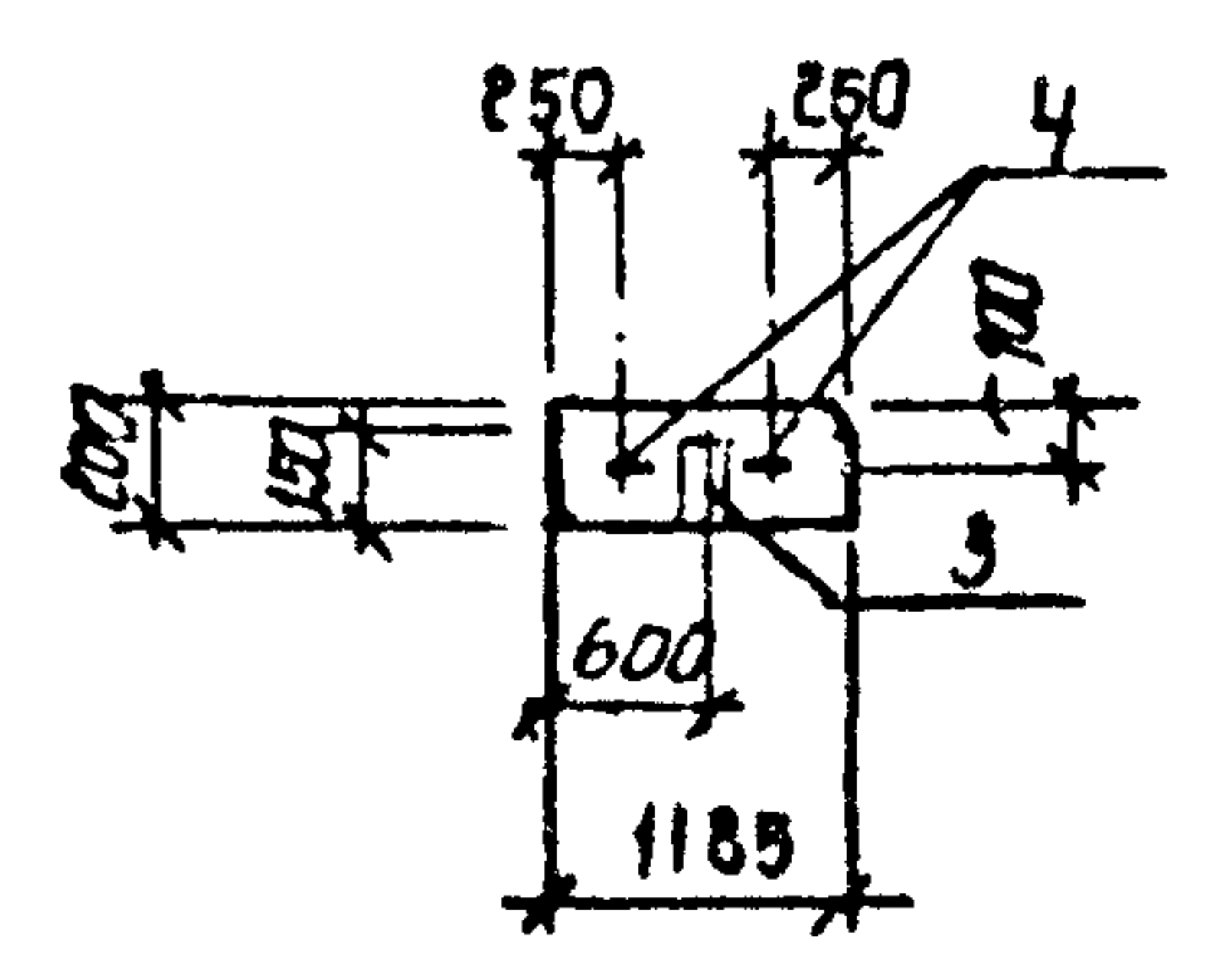
2-2



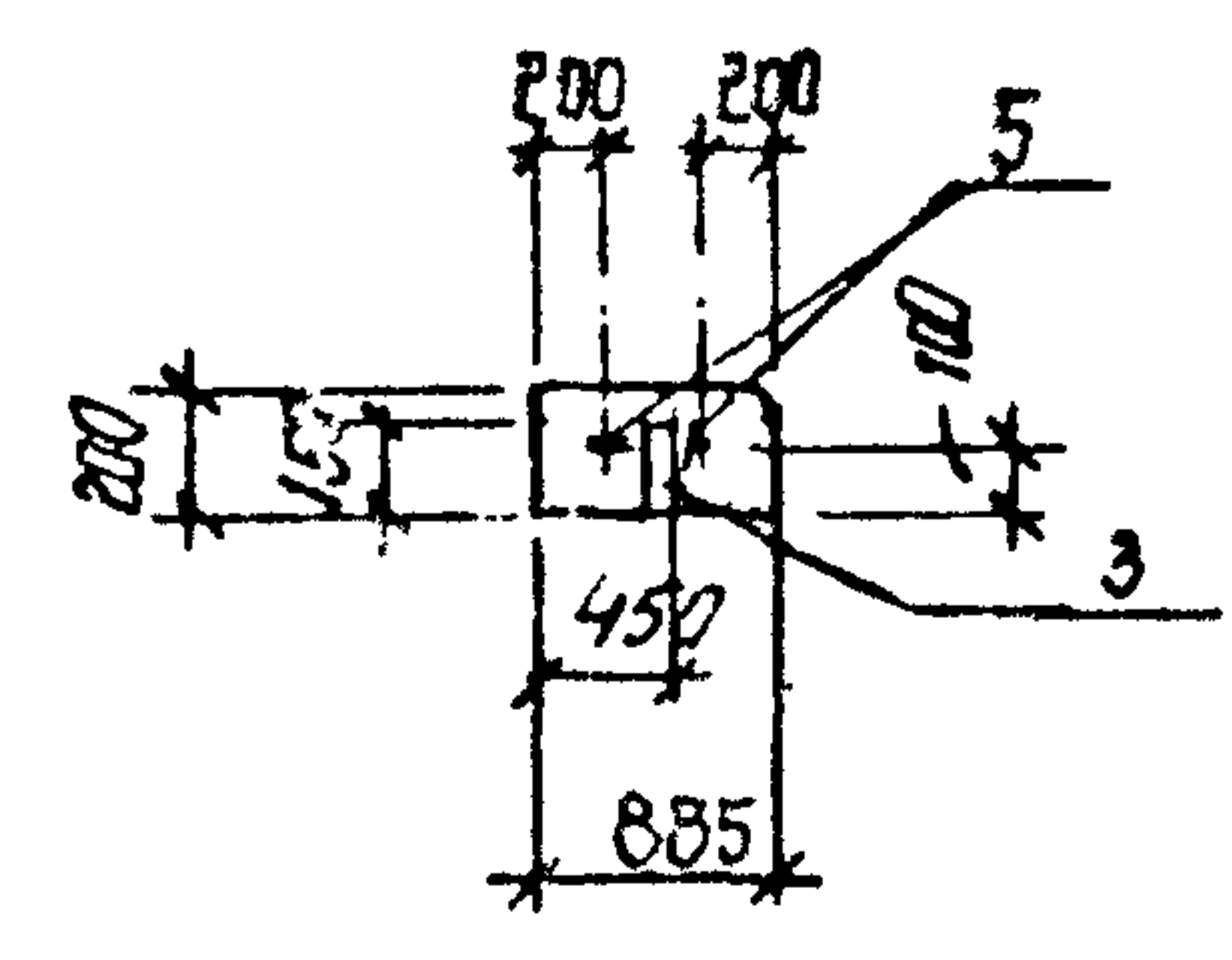
3-3; 5-5



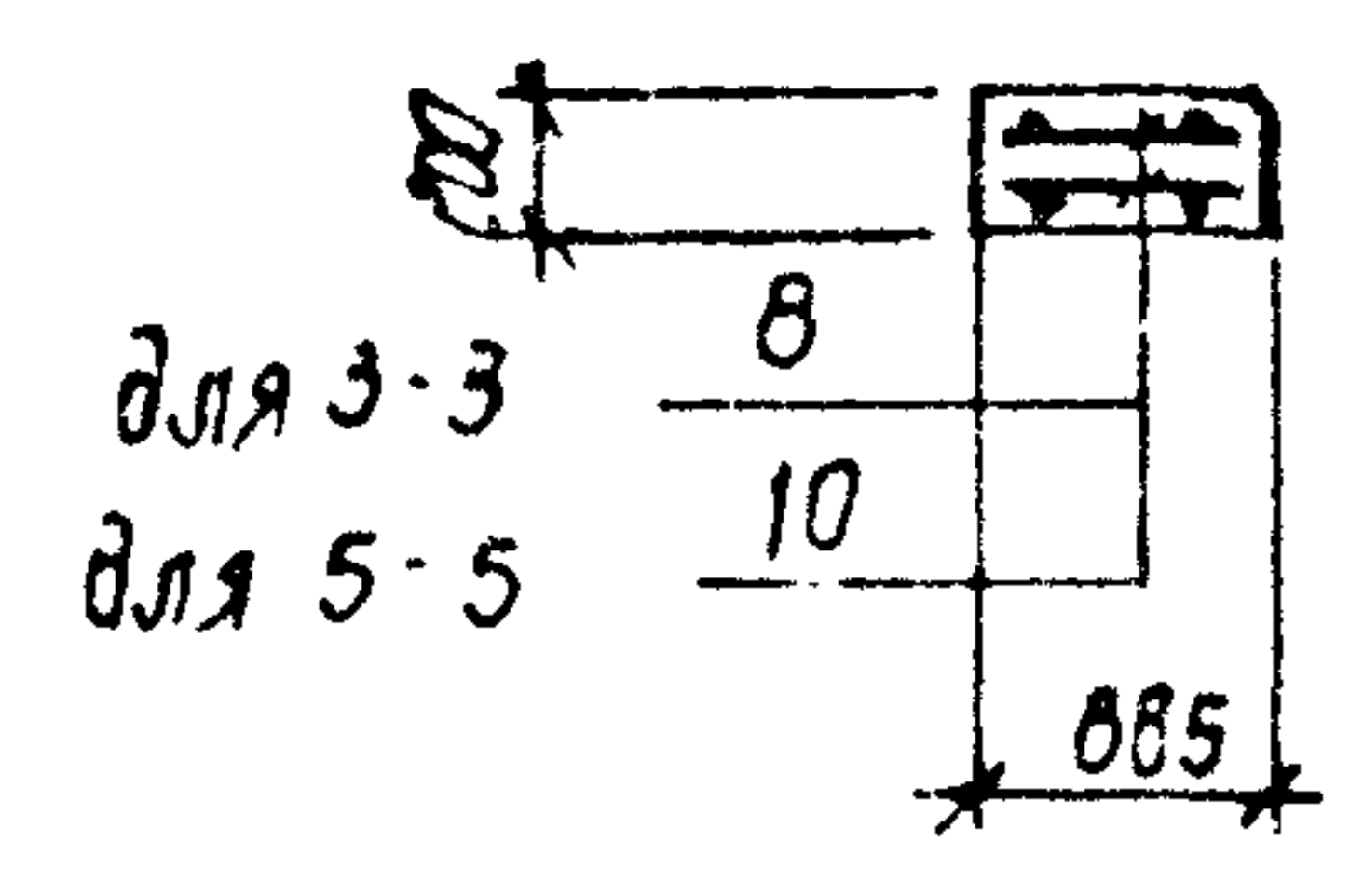
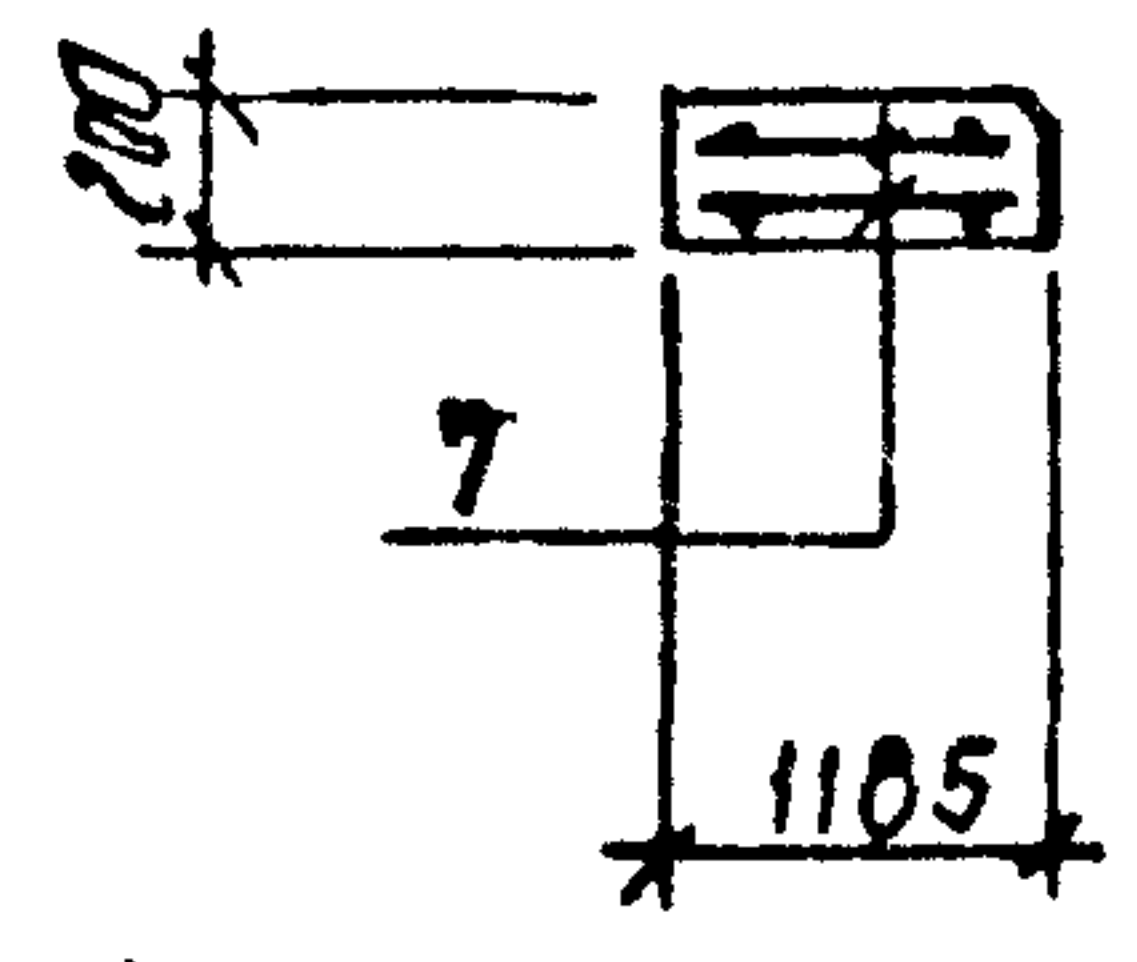
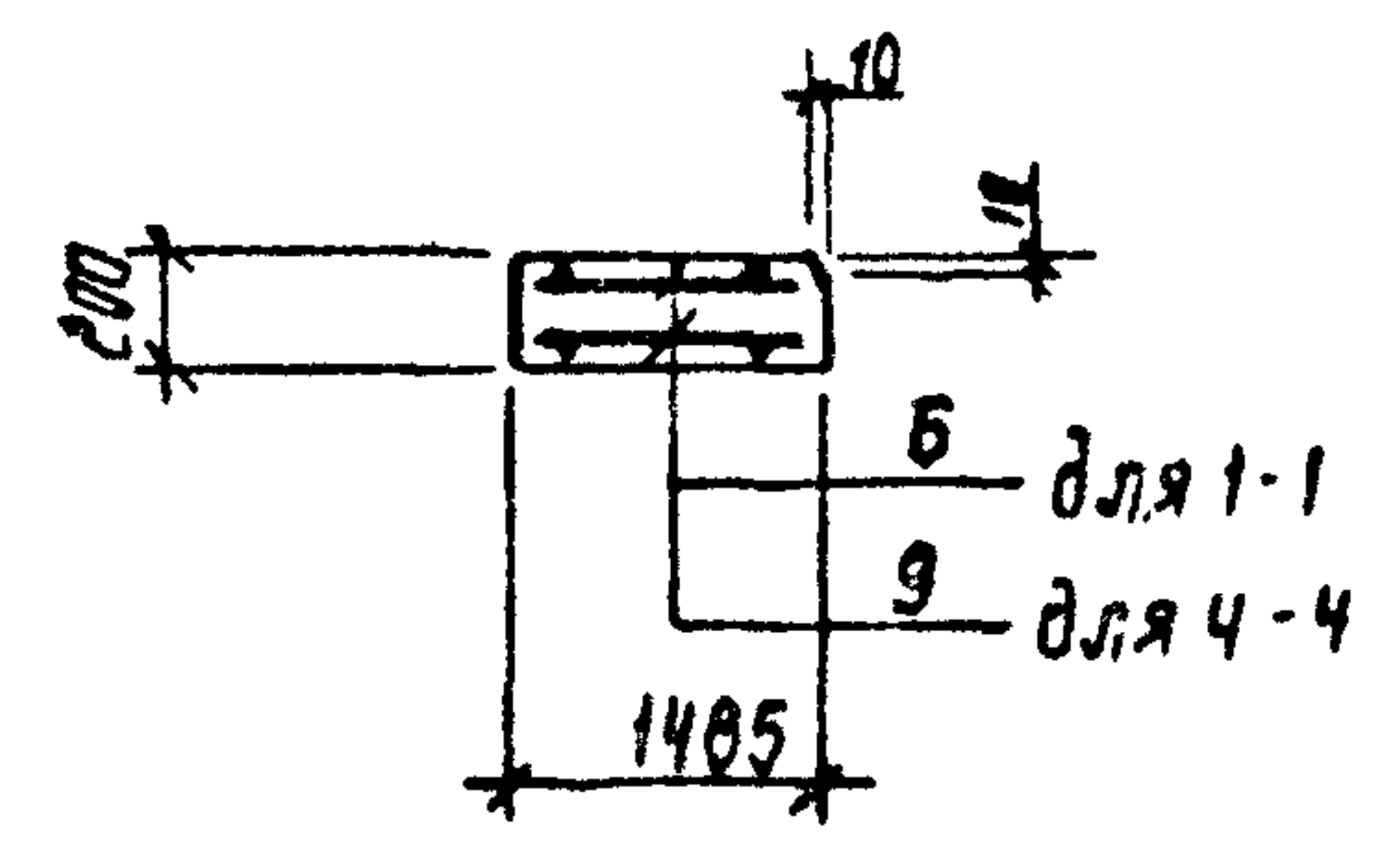
1-1; 4-4
Армирование



2-2
Армирование



3-3; 5-5
Армирование



Обозначение	Марка	Масса кг	Рис.
ТП	КЖИ ПС7СБ Ст1	2660	1
	-01 Ст2	2125	2
	-02 Ст3	1590	3
	-03 Ст4	2970	4
	-04 Ст5	1970	5

Стеновые панели Ст1 ÷ Ст5 выполняются в опалубочных формах стеновых панелей по серии 1.030.1

Инв. № подл. Подпись и дата. Взам. инв. №

ТП409-23-56.87 КЖИ ПС7СБ		Стация	Масса	Масштаб
Нач. отд.	Морозов	Р	Ст табл.	1:50
И.контр.	Васильев	Панель стеновая (Ст1; Ст2; Ст3; Ст4; Ст5). Сборочный чертеж		
Гл. констр.	Мартынов	Лист 1	Листов 1	
Рук. гр.	Демидовко	ГОСТРОЙ СССР ЛЕНИНГРАДСКИЙ ПРОМСТРОЙПРОЕКТ		
Ст. инж.	Вайс			
Инженер	Ковыря			

Копировал

Формат

ТП 409-23-56.87 Альбом 9

ВЕДОМОСТЬ РАСХОДА СТАЛИ НА ЭЛЕМЕНТ, кг
на дополнительную арматуру и закладные изделия

Марка элемента	Изделия арматурные								Всего
	Арматура класса								
	A III								
	ГОСТ 5781-82								
	Ø8			Итого	Ø			Итого	
ПГ 60.30.2-Т-1	7,02			7,02					7,02
ПГ 60.18.2-Т-1	5,5			5,5					5,5

Марка элемента	Изделия закладные							Всего	Общий расход
	Арматура класса				Прокат марки				
	A III				Вст 3 кл 2				
	ГОСТ 5781-82				ГОСТ 8509-72, 3262-75				
	Ø8			Итого	LSO x 5	труба Ø400x2	Итого		
ПГ 60.30.2-Т-1	1,1			1,1	10,7		10,7	11,8	18,82
ПГ 60.18.2-Т-1	1,4			1,4	13,3	19,8	33,1	34,5	40,0

Имя и должность	Подпись и дата	Взам. инв. №
Нач. отд.	Морозов	
Н.контр.	Васильев	
Гл.контр.	Мартынов	
Рук.гр.	Васильев	
Ст.инж.	Синилов	
Ст.техн.	Погосян	

ТП 409-23-56.87 КЖИ РС 13
 Ведомость расхода стали
 Стадия Лист Листов
 Р 1 1
 ГОССТРОЙ СССР
 ЛЕНИНГРАДСКИЙ
 ПРОМСТРОЙПРОЕКТ

ВЕДОМОСТЬ РАСХОДА СТАЛИ НА ЭЛЕМЕНТ, кг

Марка элемента	Изделия арматурные				Изделия закладные							Общий расход		
	Арматура класса				Арматура класса				Прокат марки					
	A I		A III		A I		A III		Вст 3 кл 2					
	ГОСТ 5781-82		ГОСТ 5781-82		ГОСТ 5781-82		ГОСТ 5781-82		ГОСТ 103-76					
	Ø6	Итого	Ø14	Итого	Ø16	Ø18	Ø20	Итого	Ø8	Ø10	Ø12		Итого	
Ст 1	7,8	7,8	64,8	64,8			10,8	10,8	0,1	0,1	0,7	0,4	1,1	84,6
Ст 2	5,6	5,6	48,6	48,6		8,4		8,4	0,1	0,1	0,7	0,4	1,1	63,8
Ст 3	4,6	4,6	40,6	40,6	5,6			5,6	0,1	0,1	0,7	0,4	1,1	52,0
Ст 4	8,4	8,4	72,6	72,6			10,8	10,8	0,1	0,1	0,7	0,4	1,1	93,0
Ст 5	5,0	5,0	45,4	45,4	5,6			5,6	0,1	0,1	0,7	0,4	1,1	57,2

Имя и должность	Подпись и дата	Взам. инв. №
Нач. отд.	Морозов	
Н.контр.	Васильев	
Гл.контр.	Мартынов	
Рук.гр.	Демиденко	
Ст.инж.	Вайс	
Инженер	Кобзарь	

ТП 409-23-56.87 КЖИ РС 14
 Ведомость расхода стали
 Стадия Лист Листов
 Р 1 1
 ГОССТРОЙ СССР
 ЛЕНИНГРАДСКИЙ
 ПРОМСТРОЙПРОЕКТ

ТП409-23-56.87 Альбом 9

Формат	Зона	Поз.	Обозначение	Наименование	Кол. на исполн.										Примечание		
					01												
				<u>Документация</u>													
		ТП	КЖИПГ1	Сборочный чертеж	×	×											
		ТП	КЖИ1 РС13	Ведомость расхода стали	×	×											
				<u>Сборочные единицы</u>													
		1	1.030.9-2.1-01.0	панель перегородок ПГ 60.30.2-Т-1	1												
			1.030.9-2.1-05.0	ПГ 60.18-2-Т-1	1												
		2	серия 1.400-15	изделие закладное МН 548	2,8												
		3		фвпш гост 5781-82 С-2960	6												масса ст., кг 1,17
		4	серия 1.400-15	изделие закладное МН 548	3,5												
		5		трубки ГОСТ 3265-75 ф100х2	18												1,1
		6		фвпш гост 5781-82 С-3400	2												1,35
		7		фвпш С-1760	4												0,7

Инд. № подл. Подпись и дата Взам. инв. №

Нач. отд.	Морозов	<i>Ла</i>
И. контр.	Васильев	<i>Васильев</i>
Гл. констр.	Мартынов	<i>Мартынов</i>
Рук. гр.	Васильева	<i>Васильева</i>
Ст. инж.	Синяева	<i>Синяева</i>
Ст. техн.	Погорелая	<i>Погорелая</i>

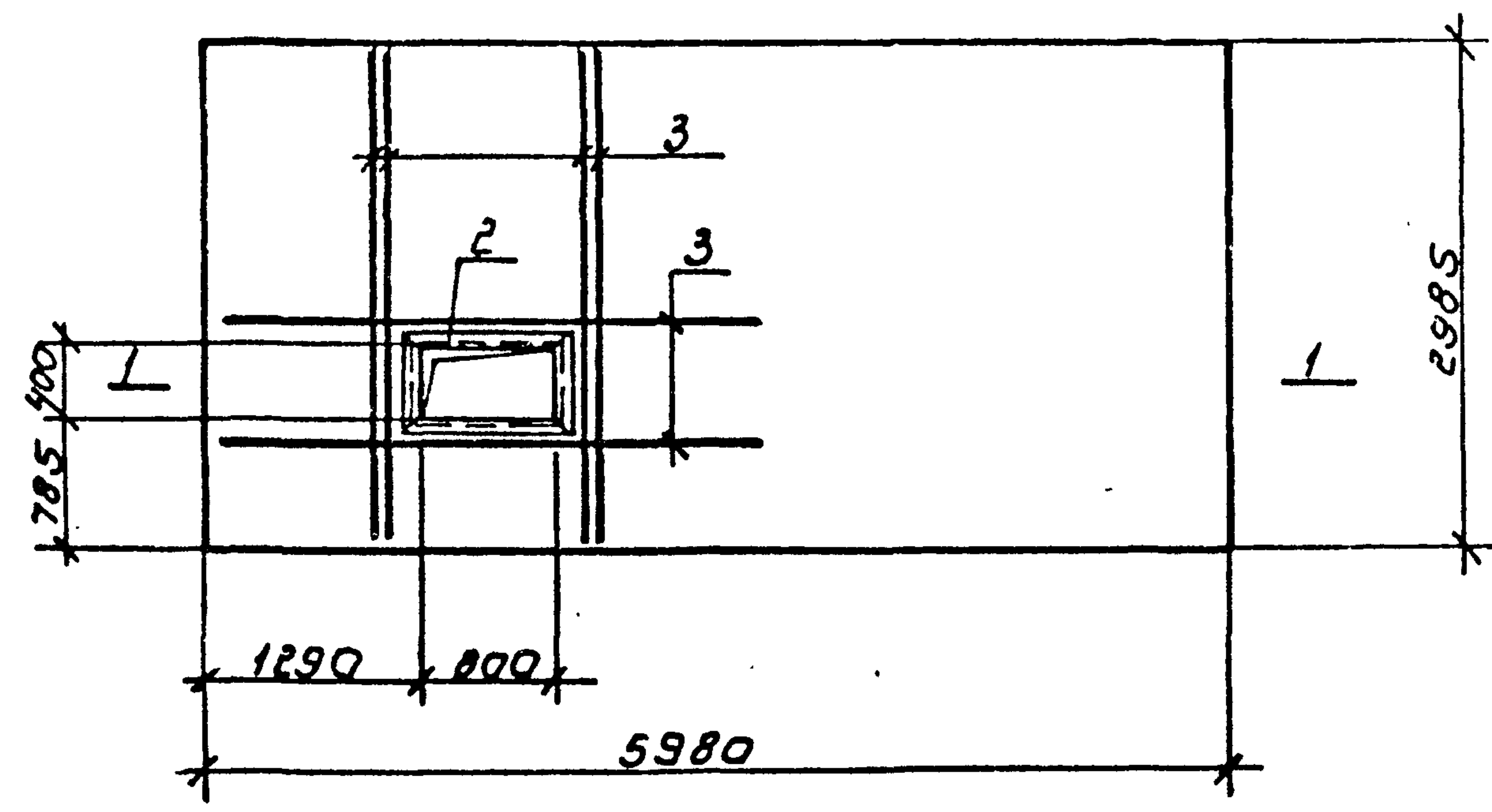
ТП409-23-56.87 КЖИПГ 1

Перегородка панельная
(ПГ 60.30-2-Т-1)
(ПГ 60.18-2-Т-1)

Стадия	Лист	Листов
Р	1	1
ГОССТРОЙ СССР ЛЕНИНГРАДСКИЙ ПРОМСТРОЙПРОЕКТ		

ТП409-23-56.87 Альбом 9

Рис. 1



1-1

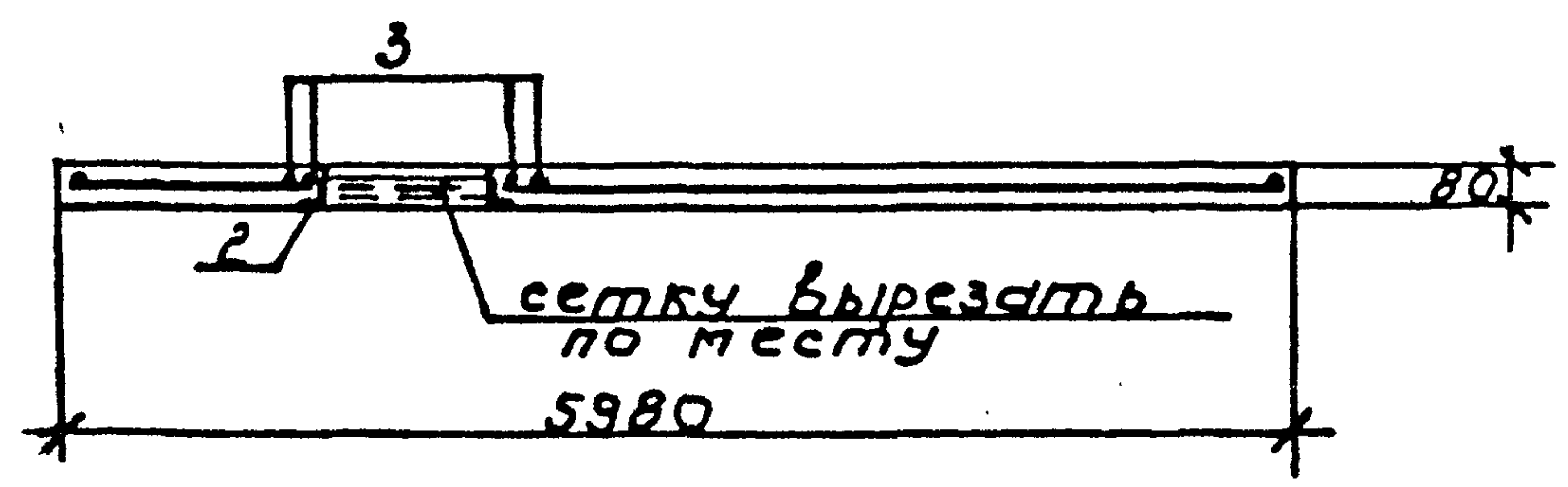
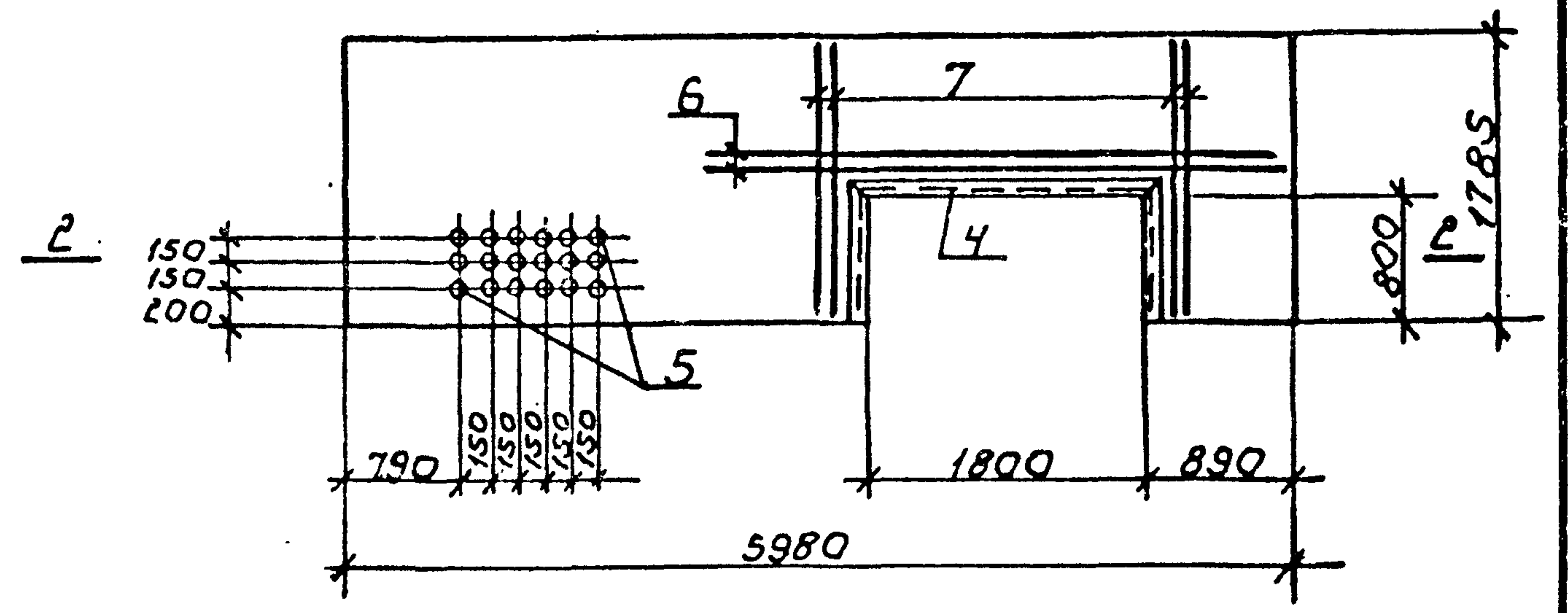
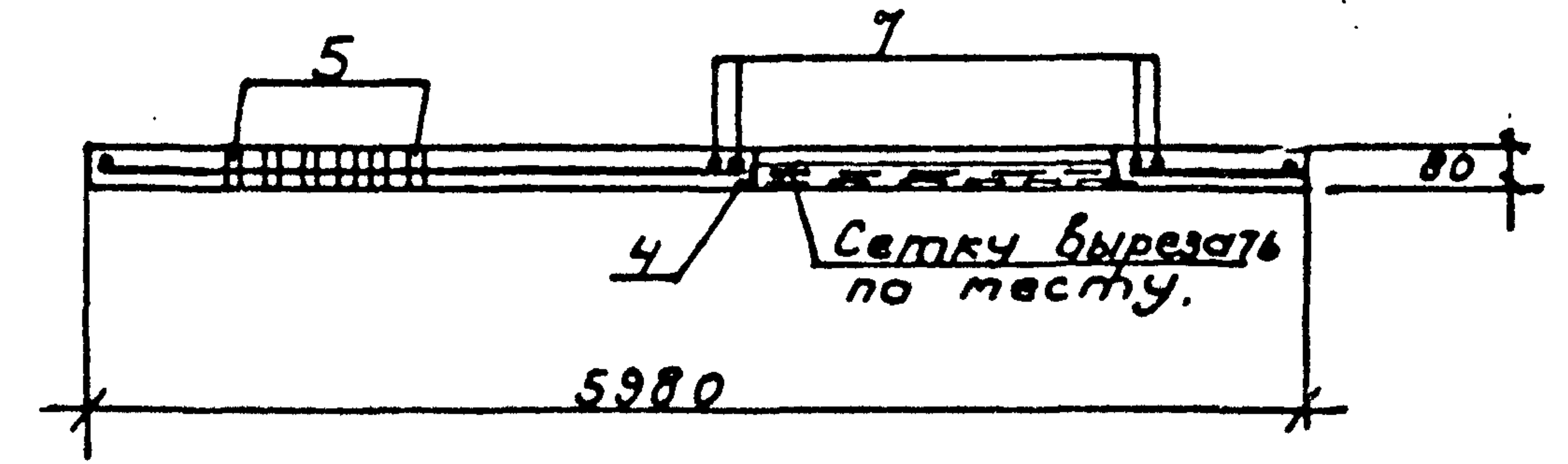


Рис. 2



2-2



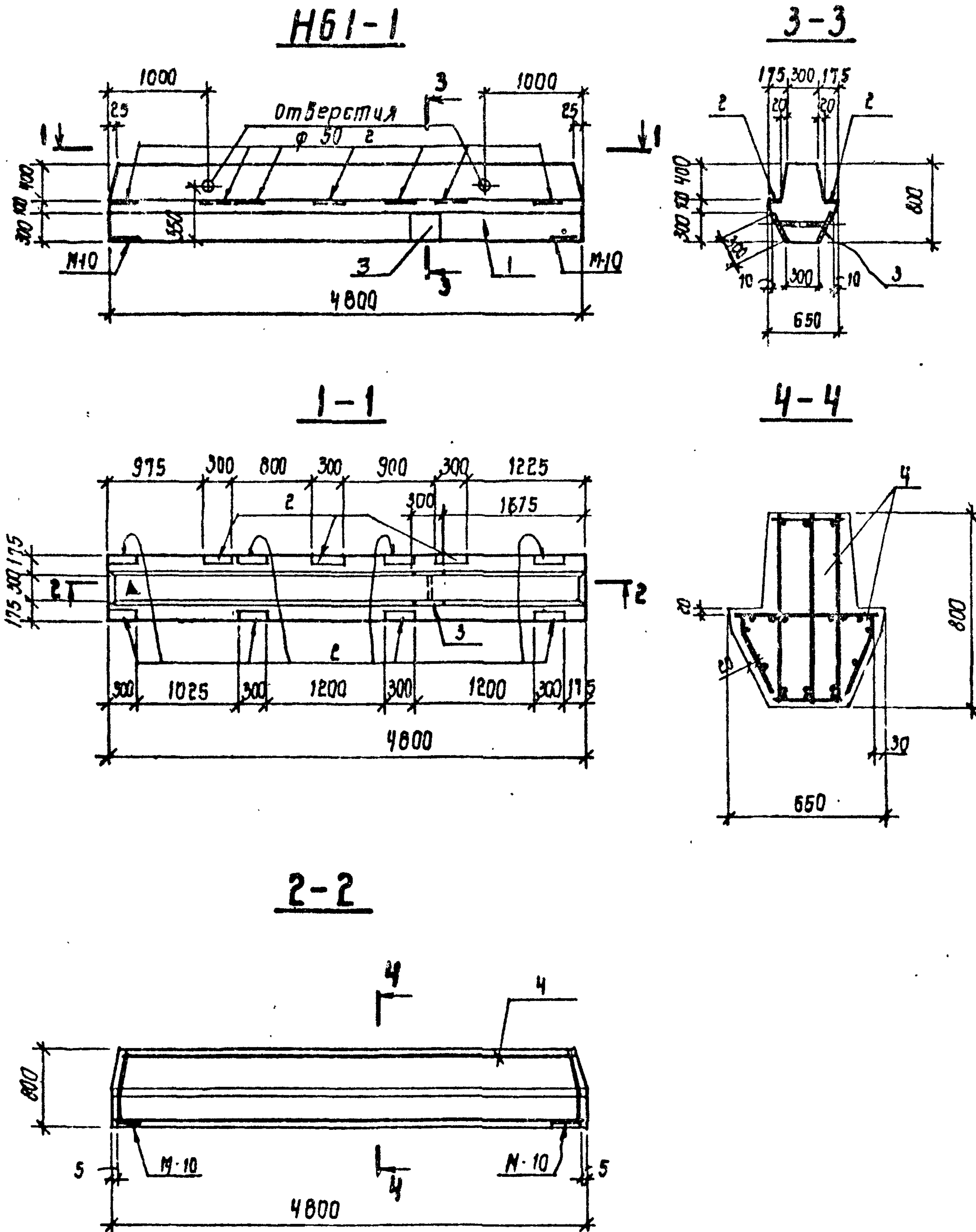
№№ подл. подпись и дата
взам. инж.к

обозначение	марка	Рис
ТП КЖИПГ1	ПГ 60.30-2-Т-1	1
-01	ПГ 60.18-2-Т-1	2

ТП409-23-56.87 КЖИПГ 1 СБ			Стадия	Масса	Масштаб
Нач. отд.	Морозов	<i>[Signature]</i>	Р	3300	
И. контр.	Васильев	<i>[Signature]</i>		1750	
Гл. констр.	Мартынов	<i>[Signature]</i>	Лист 1 / Листов 1		
Рук. гр.	Васильева	<i>[Signature]</i>			
Ст. инж.	Синява	<i>[Signature]</i>			
Ст. техн.	Погорелая	<i>[Signature]</i>	ГОССТРОЙ СССР ЛЕНИНГРАДСКИЙ ПРОМСТРОЙПРОЕКТ		
Перегородка панельная (ПГ 60.30-2-Т-1) (ПГ 60.18-2-Т-1) СБОРОЧНЫЙ ЧЕРТЕЖ					

Альбом 9

ТП 409-23-56.87



Формат	Зона	Поз.	Обозначение	Наименование	Кол.	Примечание
				<u>Документация</u>		
		ТП	КЖИИ ТТ1	Технические требования		
		ТП	КЖИИ РС 15	Ведомость расхода стали		
				<u>Сборочные единицы</u>		
		1 ТП	КЖИИ Р1	Ригель НБ1-1		
		2	ИС-01-19 выпуск 2	Изделие закладное М-11	11	
		3	1.400-15.В1.610-15	МН 616	1	
		4 ТП	КЖИИ КП9	Каркас пространственный КП9	1	
				<u>Материалы</u>		
				Бетон марки М300	1,5 м ³	

1. Знак ▲ нанести несмываемой краской.
2. Ригель НБ1-1 выполняется в опалубке ригеля Б1-1 по серии ИС-01-19 вып.2.

Инв. № подл. Подпись и дата Взам. инв. №

ТП 409-23-56.87 КЖИИ Р1			Стадия	Масса	Масштаб
Нач. отд.	Морозов	<i>Ла</i>	Р	3750 кг	1:30 1:20
Н. контр.	Васильев	<i>Васильев</i>	Лист 1	Листов 1	
Гл. констр.	Мартынов	<i>Мартынов</i>	ГОССТРОЙ СССР ЛЕНИНГРАДСКИЙ ПРОМСТРОЙПРОЕКТ		
Рук. гр.	Демиденко	<i>Демиденко</i>			
Ст. инж.	Вайс	<i>Вайс</i>			
Инженер	Ковшарь	<i>Ковшарь</i>			

Альбом 9
ТП 409-23-56.87

Ведомость расхода стали на один элемент, кг

Марка элемента	Узелия арматурные													Всего
	Арматура класса													
	А I						А III							
	ГОСТ 5701-02						ГОСТ 5701-02							
	φ	8	10	12	14	Итого	φ	12	14	16	25	Итого		
НВ1-1		37,4	6,0	3,0	17,1	63,5		8,6	42,0	7,5	102,6	160,7	224,2	

Марка элемента	Узелия закладные													Всего	Общий расход
	Арматура класса						Прокат марки								
	А III						ВСтЗкп 2								
	ГОСТ 5701-02						ГОСТ 02-70, ГОСТ 103-78								
	φ	12	14	Итого	δ-8	δ-10	δ-20	труба φ 16	гайка М 16	Итого					
НВ1-1		4,8	29,8	34,6	25,3	27,0	8,8	0,9	0,5	62,5	97,1	321,3			

Нач. отд.	Морозов	<i>[Signature]</i>	ТП 409-23-56.87	КЖИИ РС 15	
Н. контр.	Васильев	<i>[Signature]</i>			
Гл. констр.	Мартынов	<i>[Signature]</i>	Ведомость расхода стали	ГОССТРОЙ СССР ЛЕНИНГРАДСКИЙ ПРОМСТРОЙПРОЕКТ	
Рук. гр.	Демиденко	<i>[Signature]</i>			
Ст. инж.	Вайс	<i>[Signature]</i>	Стадия	Лист	Листов
Инженер	Ковшарь	<i>[Signature]</i>	Р	1	1

Ведомость расхода стали на один элемент, кг
(на дополнительные закладные узелия)

Марка элемента	Узелия закладные													Всего
	Арматура класса						Прокат марки							
	А I						А III							
	ГОСТ 5701-02						ГОСТ 5701-02							
	φ	8	Итого	φ	8	12	14	22	Итого	δ-8	δ-14	δ 3-5	Итого	
К30-6 ^а						2,9	9,1	12,0		12,4	0,4	12,9	24,9	
К30-6 ^б						2,8	2,9	9,1	14,8	15,0	0,1	27,9	42,7	
К30-6 ^в		0,2	0,2			0,3		2,9	9,1	12,3	3,9	16,8	29,3	
К30-6 ^г		0,3	0,3			0,4		2,9	9,1	12,4	5,8	15,7	28,4	

Ведомость расхода стали на один элемент, кг
(на исключаемые закладные узелия)

Марка элемента	Узелия закладные													Всего
	Арматура класса						Прокат марки							
	А III						ВСтЗкп 2							
	ГОСТ 5701-02						ГОСТ 02-70							
	φ	14	Итого	δ-14	Итого									
К30-6 ^а ; К30-6 ^б К30-6 ^в ; К30-6 ^г		3,0		3,0	12,4							12,4	15,4	

Нач. отд.	Морозов	<i>[Signature]</i>	ТП 409-23-56.87	КЖИИ РС 16	
Н. контр.	Васильев	<i>[Signature]</i>			
Гл. констр.	Мартынов	<i>[Signature]</i>	Ведомость расхода стали	ГОССТРОЙ СССР ЛЕНИНГРАДСКИЙ ПРОМСТРОЙПРОЕКТ	
Рук. гр.	Демиденко	<i>[Signature]</i>			
Ст. инж.	Вайс	<i>[Signature]</i>	Стадия	Лист	Листов
Инженер	Ковшарь	<i>[Signature]</i>	Р	1	1

Копировал

Формат

ТП409-23-56.87 Альбом 9

Форма:	Зона	Поз.	Обозначение	Наименование	Кол. на исполн.									КЖИ П1	Примечание	
					-01	-02	-03	-04	-05	-06	-07	-08	-09			
				Документация.												
		ТП	КЖИП1СБ	Сборочный чертеж												
		ТП	КЖИРС17	Ведомость расхода стали												
				Сборочные единицы.												
		1	1.442.1-2.1 4.00.0	Плита 2П1	1	1	1	1	1	1	1	1	1	1		
		2	ТП КЖИМН5	Изделие закладное МН5	1	1	1	1	1	1	1	1	3	3		
		3	ТП КЖИМН6	МН6	2	2	2	2	2	2	2	2	2	2		
		4	ТП КЖИМН7	МН7	7	7	7	7	7	7	7	7	7	7		
		5	ТП КЖИМН8	МН8			1	1			1	1				

ИНВ. № подл. Подпись и дата
ВЗАМ. ИНВ. №

Нач.отд.	Морозов	<i>Ла</i>	ТП409-23-56.87	КЖИ П1			
Н.контр.	Васильев	<i>Васильев</i>					
Гл.констр.	Мартынов	<i>Мартынов</i>					
Рук.гр.	Демиденко	<i>Демиденко</i>					
Ст.инж.	Яковлева	<i>Яковлева</i>					
Техник	Алексеева	<i>Алексеева</i>	Плита (2П1-2А1VТ ^а , 2П1-2А1VТ ^б , 2П1-2А1VТ ^в , 2П1-2А1VТ ^г , 2П1-2А1VТ ^д , 2П1-2А1VТ ^е , 2П1-2А1VТ ^ж , 2П1-2А1VТ ^з , 2П1-2А1VТ ^и , 2П1-2А1VТ ^л .)	Стадия	Лист	Листов	
					Р	1	1
ГОССТРОЙ СССР ЛЕНИНГРАДСКИЙ ПРОМСТРОЙПРОЕКТ							

Рис. 1

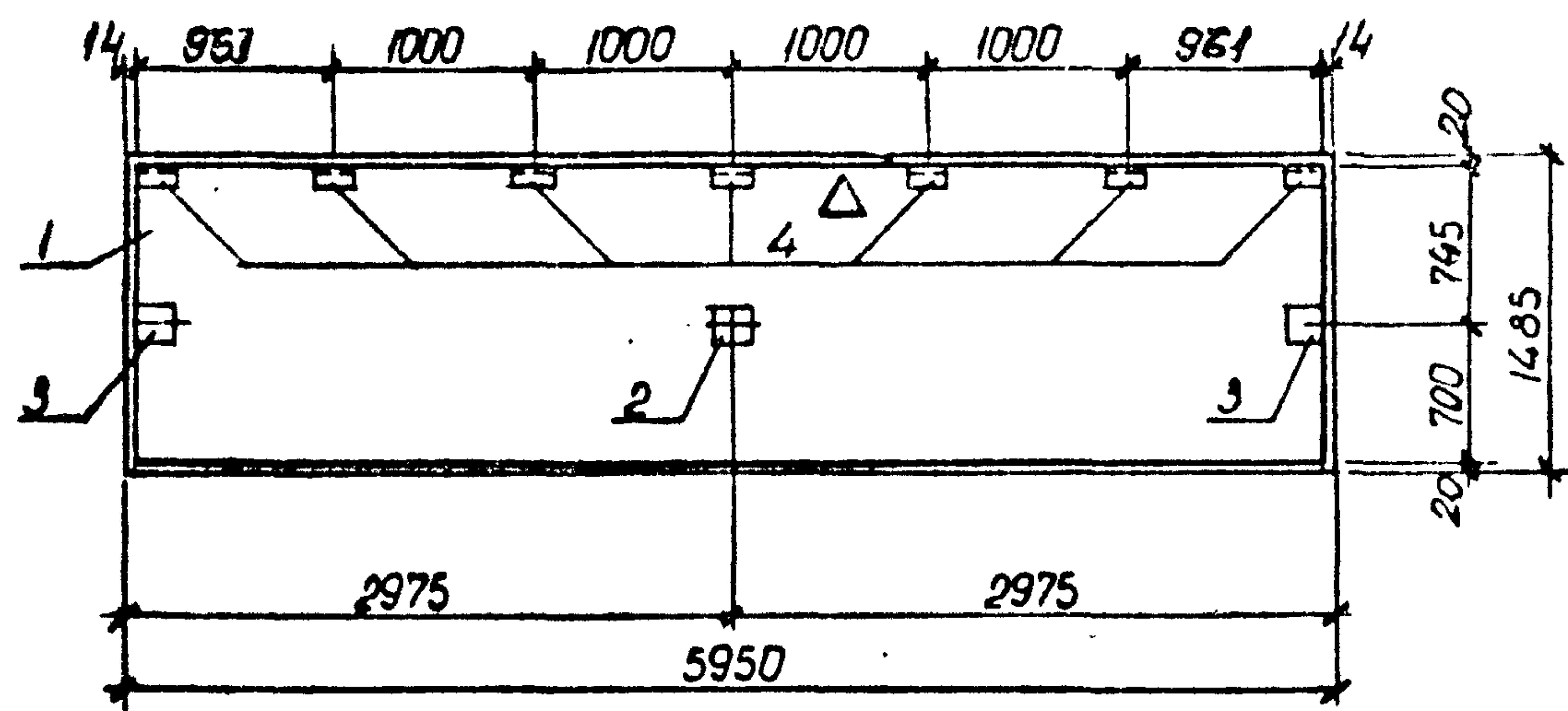


Рис. 3

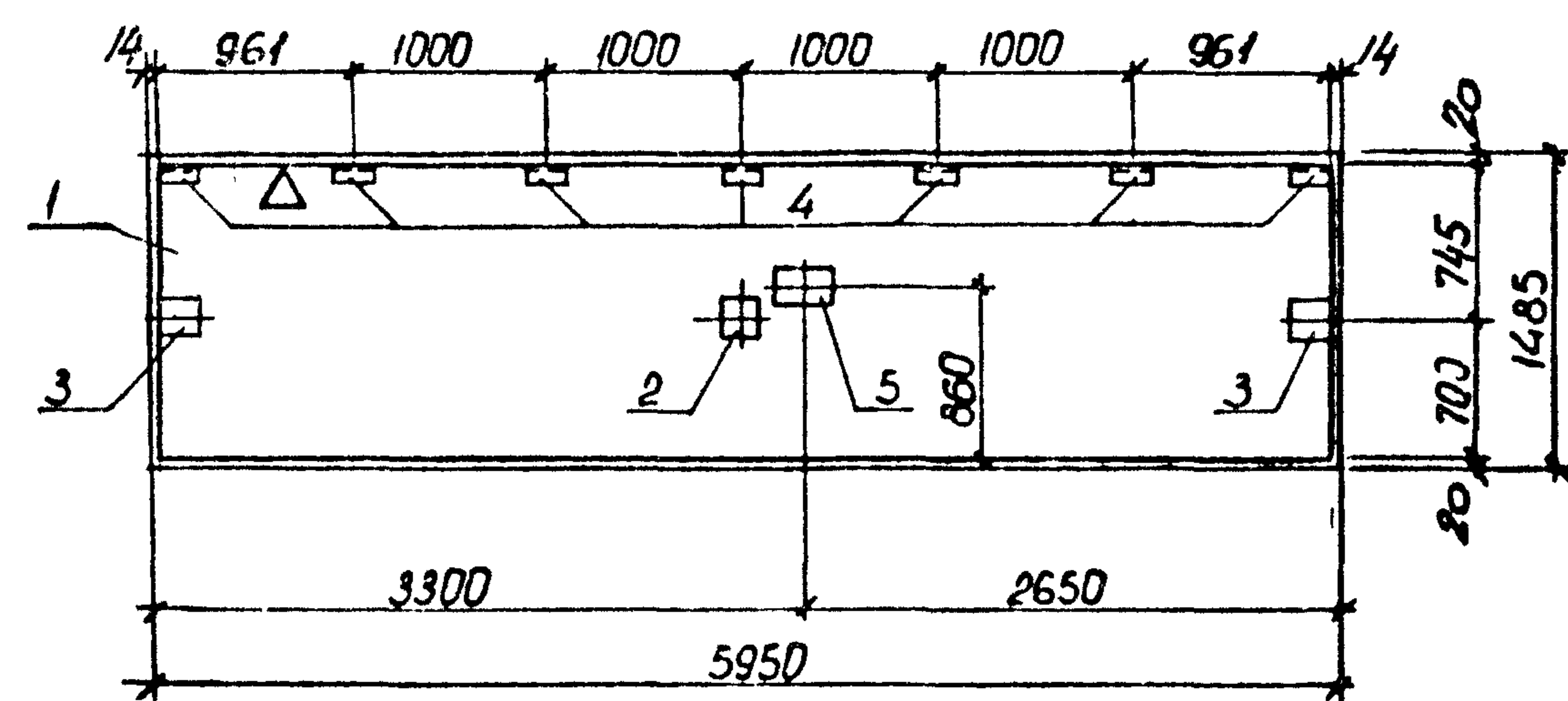
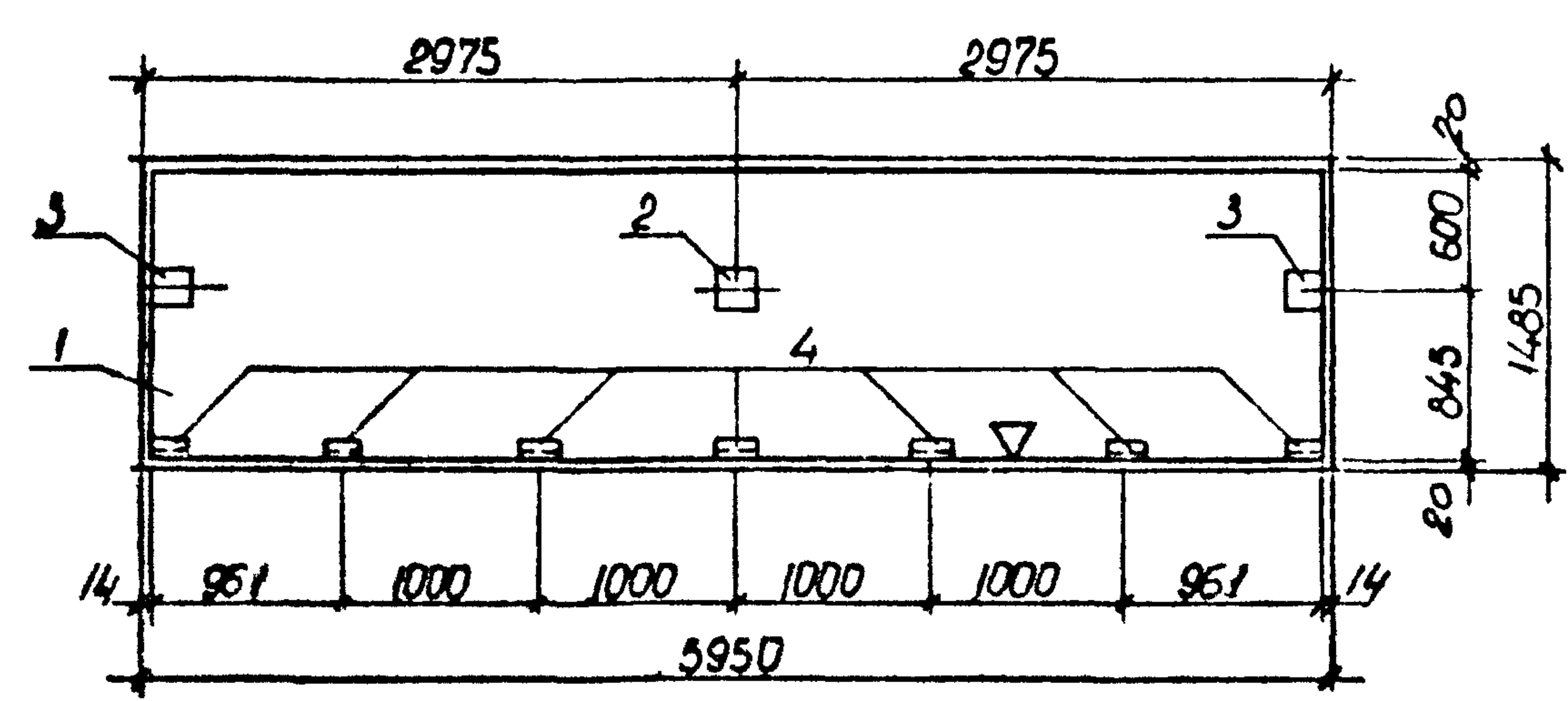


Рис. 2



Обозначение	Марка	Рис.
ТП	КЖИП1-2П1-2А1VТ0	1
	-01 2П1-2А1VТБ	2
	-02 2П1-2А1VТВ	3
	-03 2П1-2А1VТГ	4
	-04 2П1-2А1VТД	5
	-05 2П1-2А1VТЕ	6
	-06 2П1-2А1VТЖ	7
	-07 2П1-2А1VТЧ	8
	-08 2П1-2А1VТХ	9
	-09 2П1-2А1VТЦ	10

ИЗМ. № ПОДА. ПОДПИСЬ И ДАТА. ВЗЯМ. ИНВ. №

Знак ▽ нанести несмываемой краской

		ТП409-23-56.87 КЖИП1 СБ		Стация	Масса	Масштаб
Нач. отд.	Морозов	<i>[Signature]</i>	Плита (2П1-2А1VТ0, 2П1-2А1VТБ, 2П1-2А1VТВ, 2П1-2А1VТГ, 2П1-2А1VТД, 2П1-2А1VТЕ, 2П1-2А1VТЖ, 2П1-2А1VТЧ, 2П1-2А1VТХ, 2П1-2А1VТЦ) СБОРОЧНЫЙ ЧЕРТЕЖ.	Р		1:50
И. контр.	Васильев	<i>[Signature]</i>				
Гл. констр.	Мартынов	<i>[Signature]</i>				
Рук. гр.	Домиданко	<i>[Signature]</i>				
Ст. инж.	Яковлев	<i>[Signature]</i>				
Техник	Александров	<i>[Signature]</i>	Лист 1	Листов 3	ГОССТРОЙ СССР ЛЕНИНГРАДСКИЙ ПРОМСТРОЙПРОЕКТ	

Рис. 4

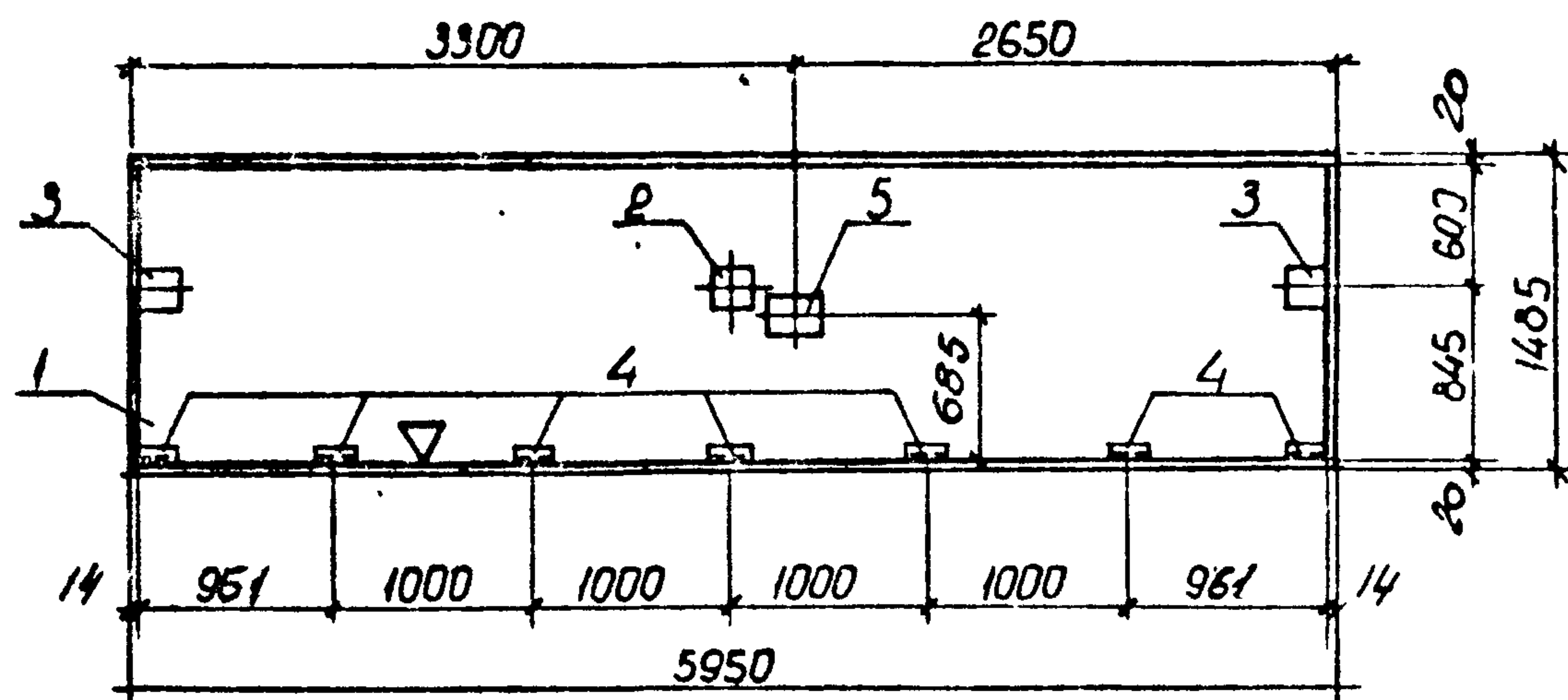


Рис. 6

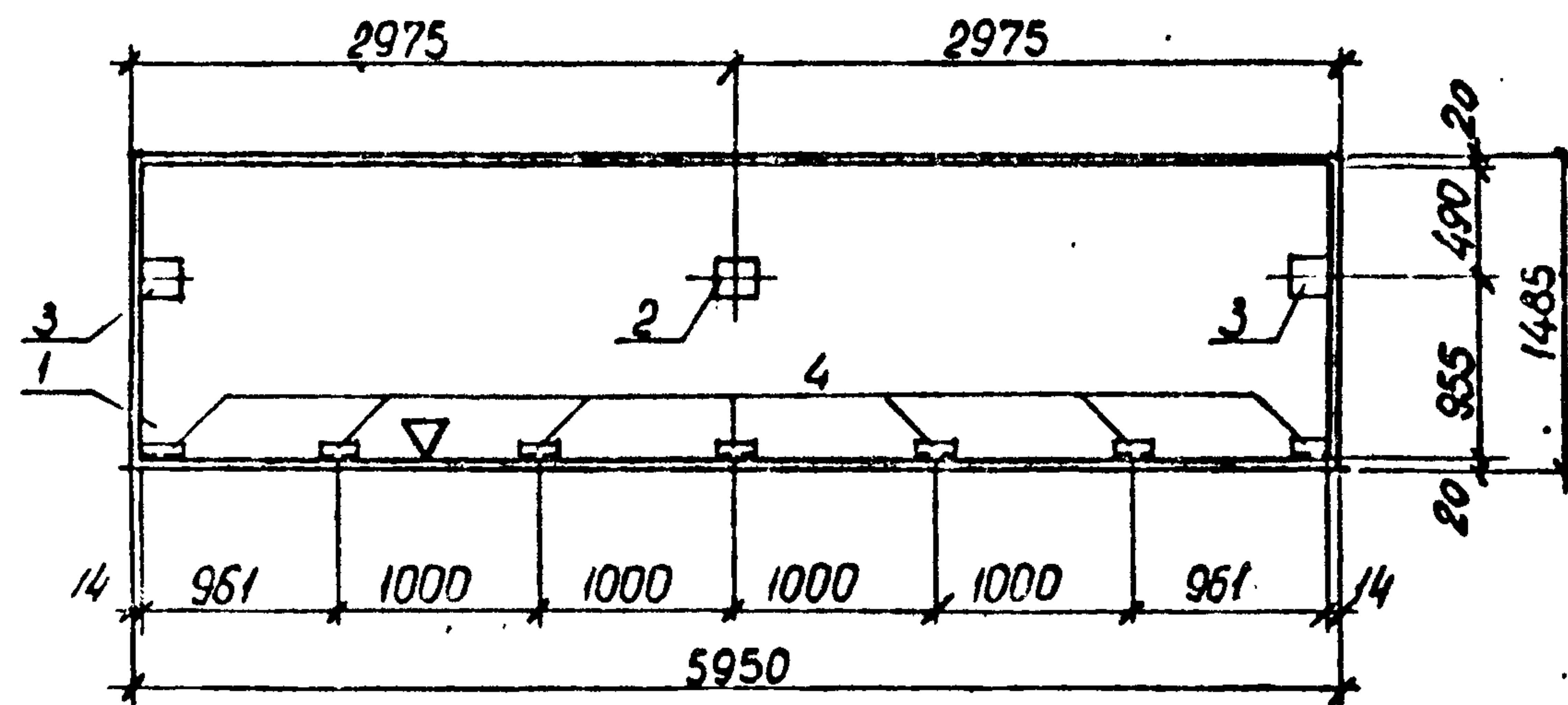


Рис. 5

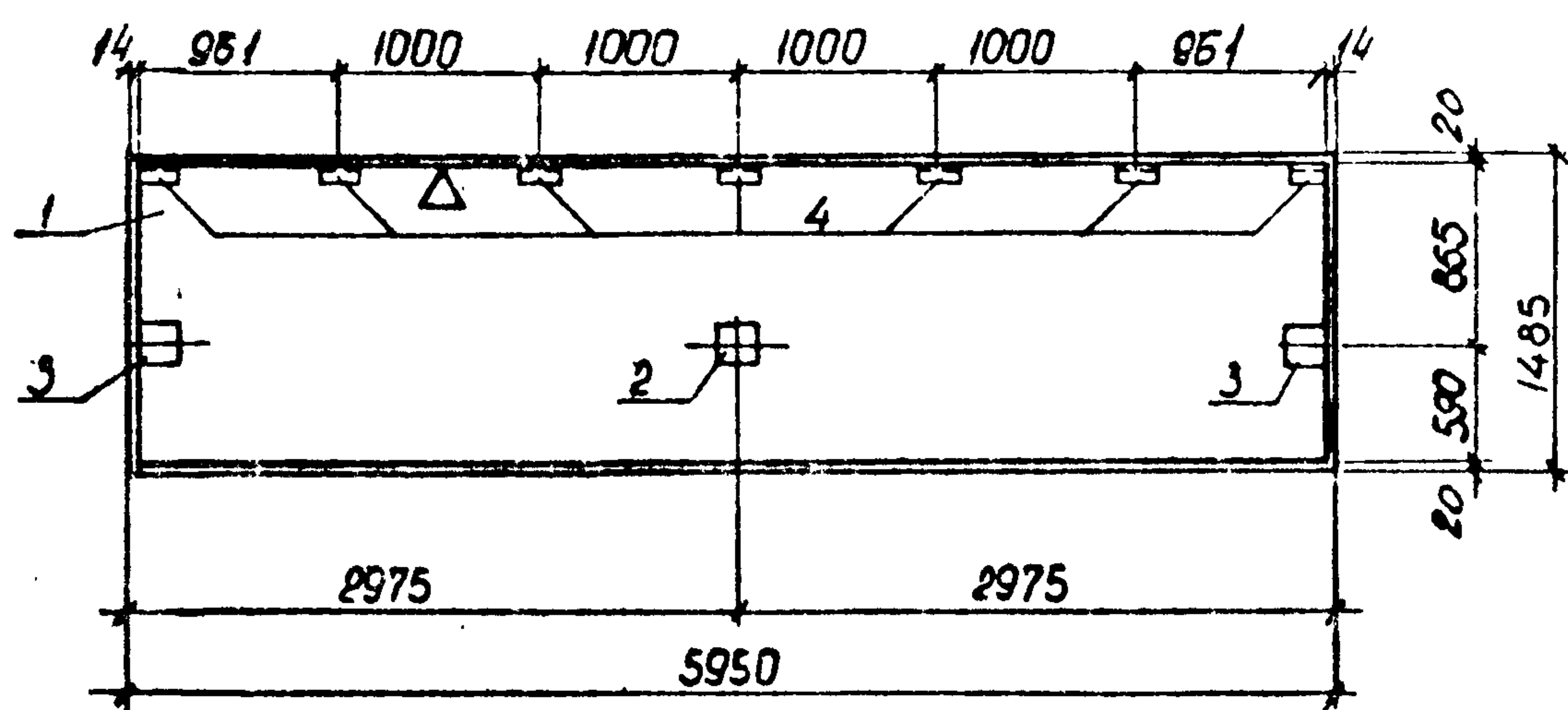
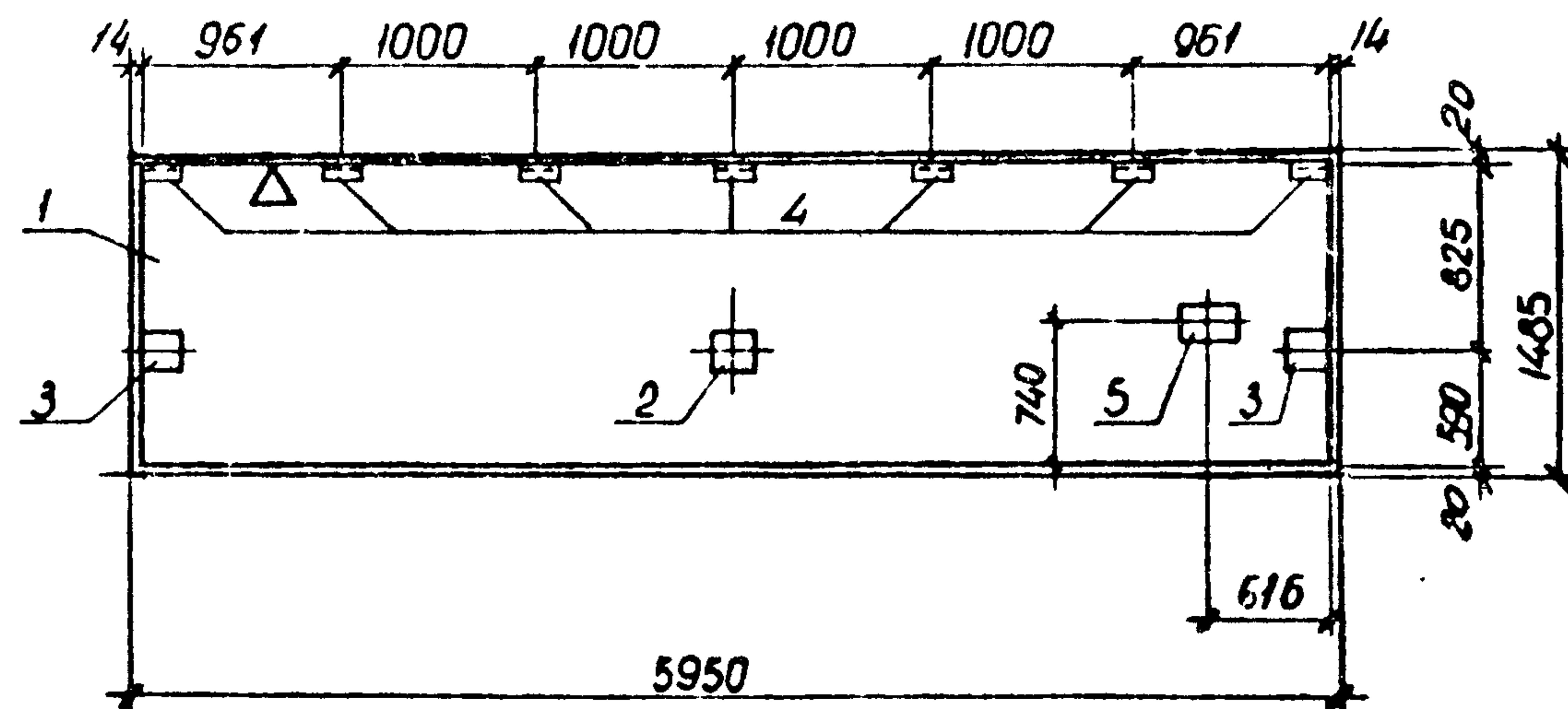


Рис. 7



Знак ∇ нанести масляной краской.

ИНВ. № ПОДА.	ПОДПИСЬ И ДАТА	ВЗЯМ. ИНВ. №

ТП 409-23-56.87 КЖИ 1 П1СБ

Рис. 8

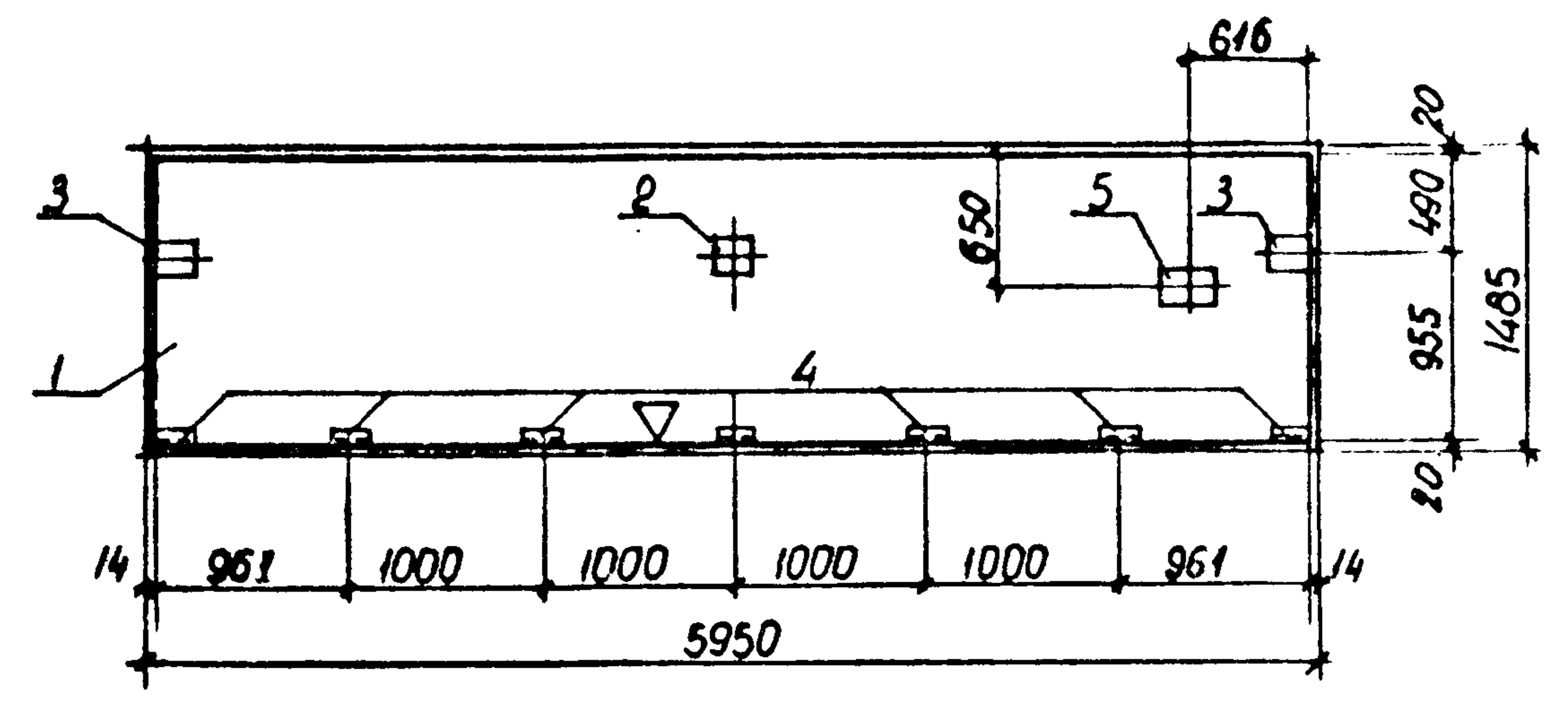


Рис. 10

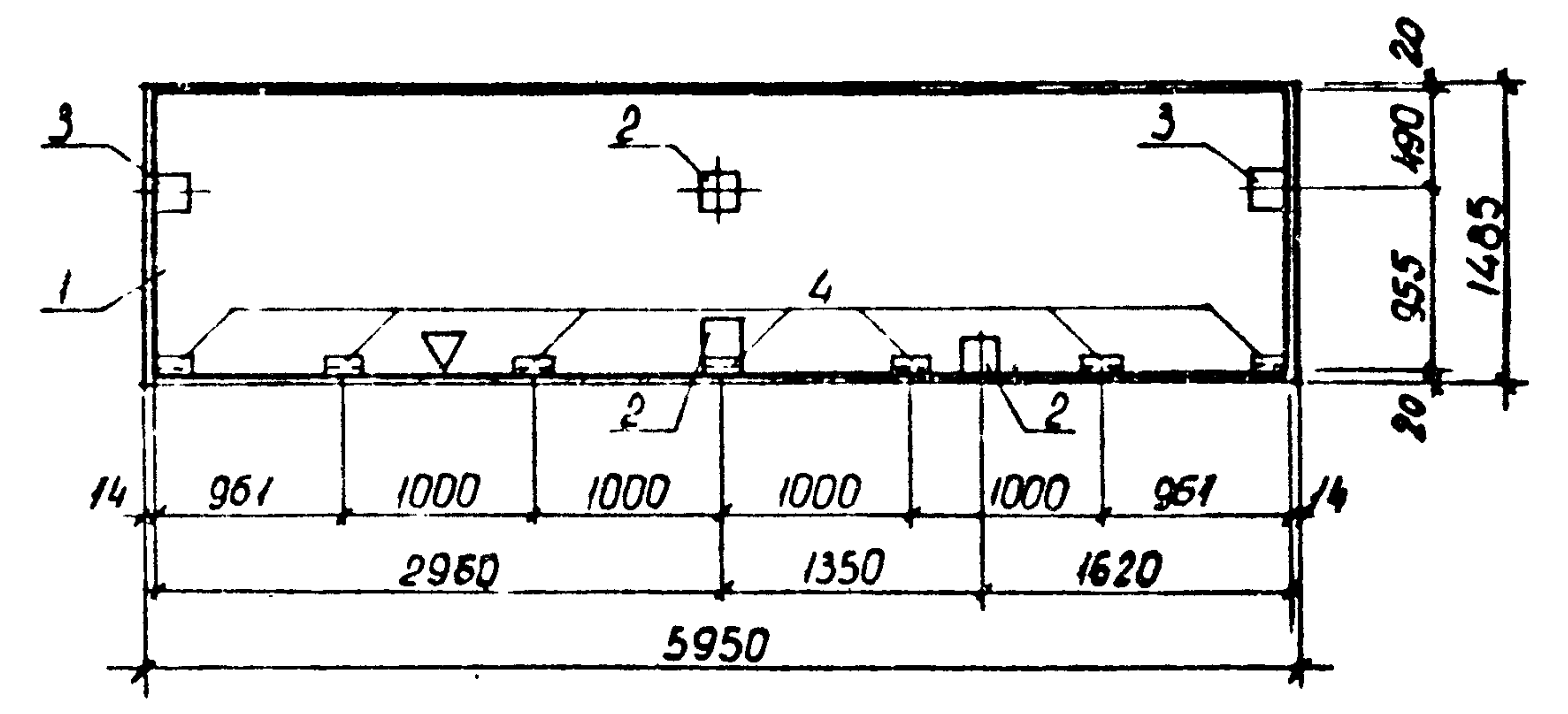
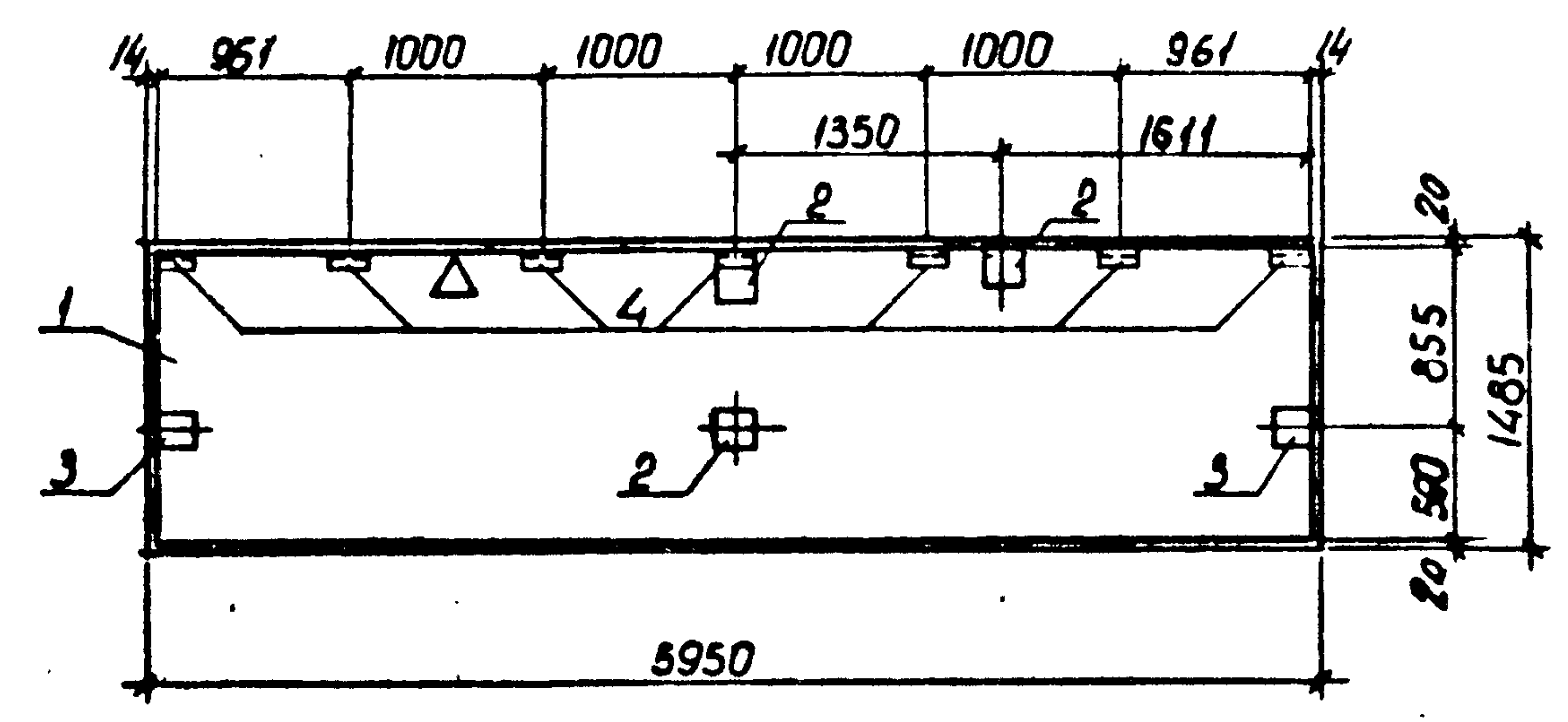


Рис. 9



Знак ▽ нанести несмываемой краской.

№ п/п	подпись и дата	взам. инв. №

Альбом 9

ТП409-23-56.87

ВЕДОМОСТЬ РАСХОДА СТАЛИ НА ЭЛЕМЕНТ, кг
на дополнительные закладные изделия

Марка элемента	Изделия закладные											Общий расход	
	Арматура класса				Прокат марки								Всего
	А III				Вст 3 кп 2								
	ГОСТ 5781-82				ГОСТ 103-76, 8510-72			ГОСТ					
	Φ10			Итого	8-8	L100x63 x7		Итого					
2П1-2А1VТ ⁰	6.12			6.12	7.53	12.18		19.71					25.8
2П1-2А1VТ ^б	6.12			6.12	7.53	12.18		19.71					25.8
2П1-2А1VТ ^в	6.84			6.84	11.3	12.18		23.48					30.3
2П1-2А1VТ ^г	6.84			6.84	11.3	12.18		23.48					30.3
2П1-2А1VТ ^д	6.12			6.12	7.53	12.18		19.71					25.8
2П1-2А1VТ ^е	6.12			6.12	7.53	12.18		19.71					25.8
2П1-2А1VТ ^ж	6.84			6.84	11.3	12.18		23.48					30.3
2П1-2А1VТ ^ч	6.84			6.84	11.3	12.18		23.48					30.3
2П1-2А1VТ ^к	6.84			6.84	12.55	12.18		24.73					31.6
2П1-2А1VТ ^л	6.84			6.84	12.55	12.18		24.73					31.6

ИНВ. № ПОД. ПОДПИСЬ И ДАТА ВЗАМ. ИНВ. №

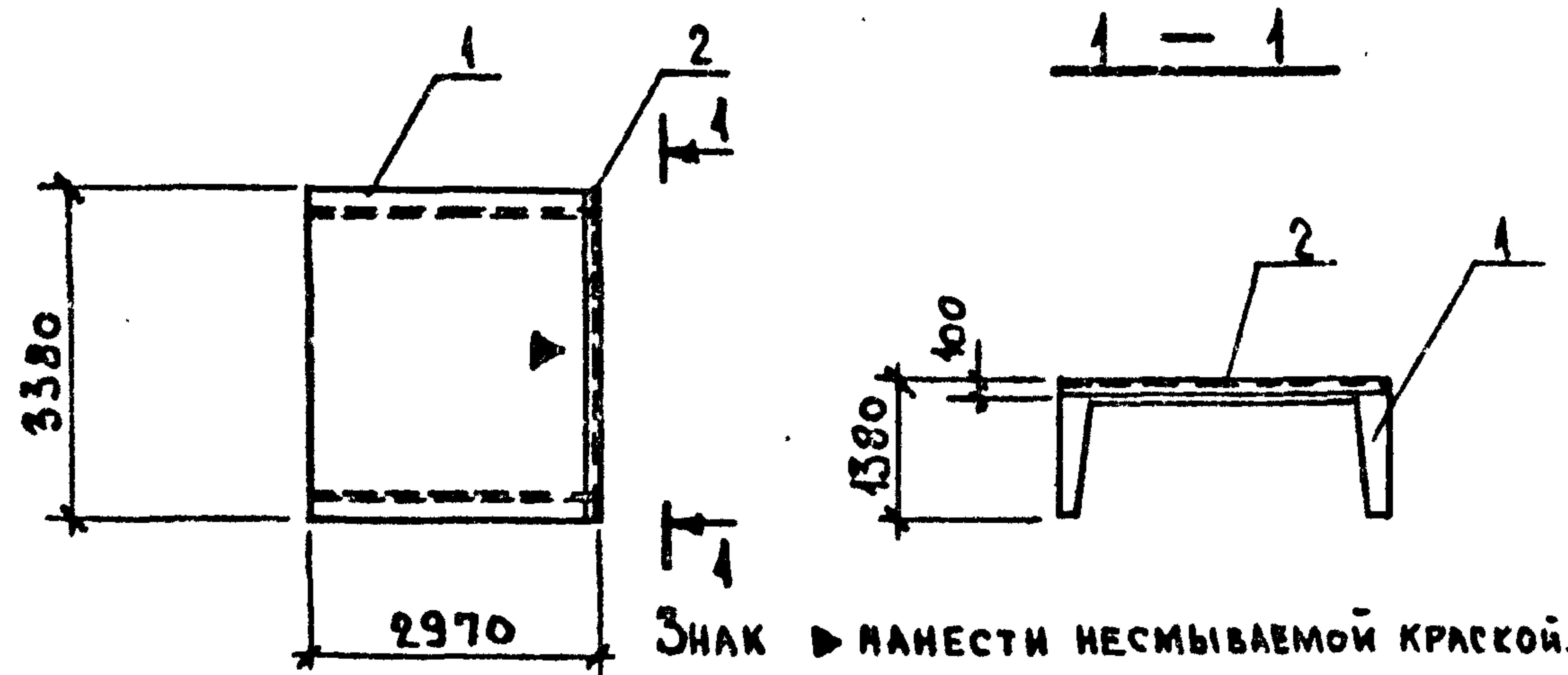
Нач. отд.	Морозов	<i>[Signature]</i>
Н. контр.	Васильев	<i>[Signature]</i>
Гл. констр.	Мартынов	<i>[Signature]</i>
Рук. гр.	Демиденко	<i>[Signature]</i>
Ст. инж.	Яковлева	<i>[Signature]</i>
Техник	Алексеева	<i>[Signature]</i>

ТП409-23-56.87 КЖИИ РС17

Ведомость расхода стали

Стадия	Лист	Листов
Р	1	1

ГОССТРОЙ СССР
ЛЕНИНГРАДСКИЙ
ПРОМСТРОЙПРОЕКТ



ВЕДОМОСТЬ РАСХОДА СТАЛИ НА ДОПОЛНИТЕЛЬНЫЕ ЗАКЛАДНЫЕ ИЗДЕЛИЯ, КГ

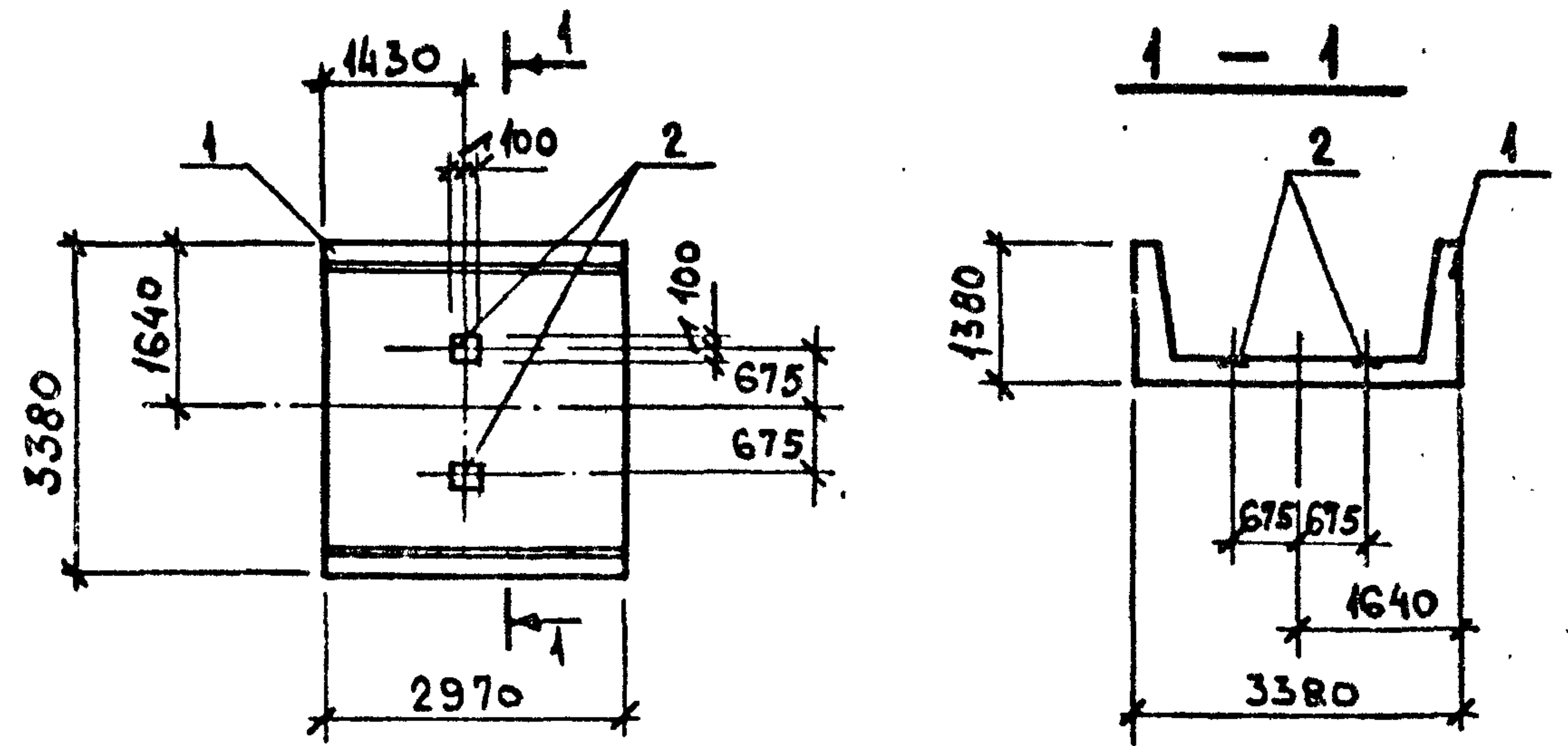
Марка элемента	Изделия арматурные								
	Арматура класса				Прокат марки				
	А III				Вст 3 кп 2				
	ГОСТ 5781-82				ГОСТ 8510-72				
φ8			Итого	φ8			Итого	Всего	
Л33-8а	3,4			3,4	25,5				25,5

Формат	Зона	Поз.	Обозначение	Наименование	Кол.	Примечание
				<u>ДОКУМЕНТАЦИЯ</u>		
		1	3.006.1-2/82.0-08	Лоток Л33-8	1	
				<u>СБОРОЧНЫЕ ЕДИНИЦЫ</u>		
		2	1.400-15.В1.540-04	ИЗДЕЛИЕ ЗАКЛАДНОЕ МН540	3,4	п.м.

Изм. № подл. Подпись и дата. Взам. инв. №

ТП 409-23-56.87 КЖИ I Л I

Нач. отд.	Морозов	<i>[Signature]</i>	Стадия	Масса	Масштаб
Н.контр.	Васильев		Р	6900 кг	1:100
Гл. констр.	Мартынов		Лист	Листов	4
Рук. гр.	Демиденко		ГОССТРОЙ СССР ЛЕНИНГРАДСКИЙ ПРОМСТРОЙПРОЕКТ		
Ст. инж.	Яковлева				
Ст. техн.	Кабатова				



ВЕДОМОСТЬ РАСХОДА СТАЛИ НА ДОПОЛНИТЕЛЬНЫЕ ЗАКЛАДНЫЕ ИЗДЕЛИЯ, КГ

Марка элемента	Изделия закладные								
	Арматура класса				Прокат марки				
	А III				Вст 3 кп 2				
	ГОСТ 5781-82				ГОСТ 103-76				
φ8			Итого	φ8			Итого	Всего	
Л33-8б	0,8			0,8	3,8				3,8

Формат	Зона	Поз.	Обозначение	Наименование	Кол.	Примечание
				<u>ДОКУМЕНТАЦИЯ</u>		
		1	3.006.1-2/82.0-08	Лоток Л33-8	1	
				<u>СБОРОЧНЫЕ ЕДИНИЦЫ</u>		
		2	1.400-15 вып. 1 150-04	ИЗДЕЛИЕ ЗАКЛАДНОЕ МН17-2	2	

Изм. № подл. Подпись и дата. Взам. инв. №

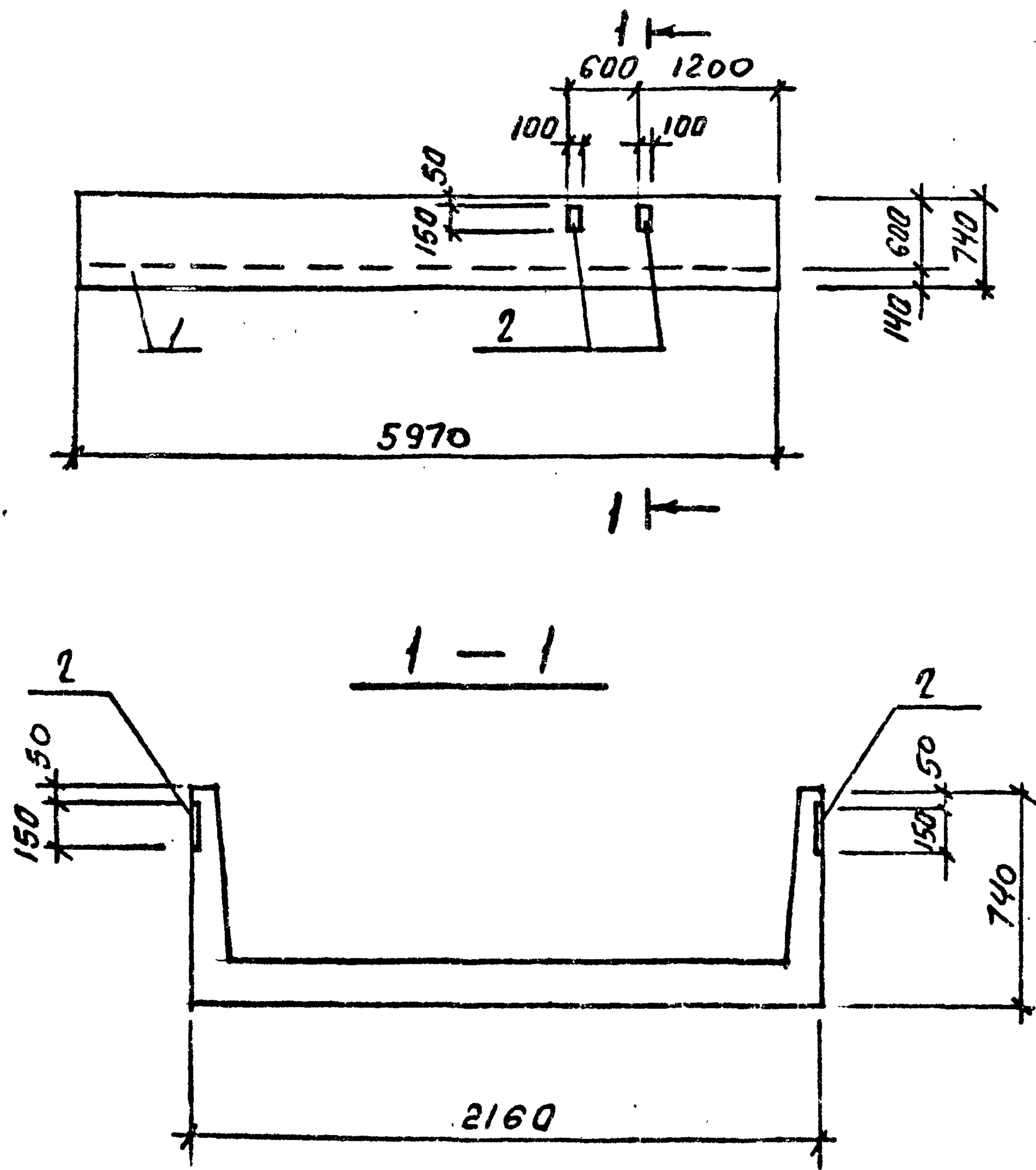
ТП 409-23-56.87 КЖИ I Л III

Нач. отд.	Морозов	<i>[Signature]</i>	Стадия	Масса	Масштаб
Н.контр.	Васильев		Р	6900 кг	1:100
Гл. констр.	Мартынов		Лист	Листов	4
Рук. гр.	Демиденко		ГОССТРОЙ СССР ЛЕНИНГРАДСКИЙ ПРОМСТРОЙПРОЕКТ		
Ст. инж.	Яковлева				
Ст. техн.	Кабатова				

Копировал

Формат

ТП409-23-56.87 Альбом 9



Остальное — по А19-35.

Формат	Зона	Поз.	Обозначение	Наименование	Количество	Примечание
				Документация		
		ТП	КЖИТТ1	Технические требования		
				Сборочные единицы		
		1	3.006.1-2/82, В.1-1	Лотковый элемент А19-35		
		2	ТП	КЖИМНЧ1	МНЧ1	4

Ведомость расхода стали на элемент, кг
(на дополнительные закладные изделия)

Изделия закладные							Всего
Арматура класса			Прокат марки				
А II							
ГОСТ 5781-82			ГОСТ 103-76				
Φ	8	Итого	δ=6	δ=8	Итого		
	0,4	0,4	2,8	1,6	4,4	4,8	

ИВВ. № подл. Подпись и дата
ВЗАМ. ИВВ. №

ТП409-23-56.87 КЖИ1 А2			Стадия	Масса	Масштаб
Нач. отд.	Морозов	<i>[Signature]</i>	Р	-	1:50
Н. контр.	Васильев	<i>[Signature]</i>			1:20
Гл. констр.	Мартынов	<i>[Signature]</i>	Лист 1	Листов 1	
Рук. гр.	Демиденко	<i>[Signature]</i>	ГОССТРОЙ СССР ЛЕНИНГРАДСКИЙ ПРОМСТРОЙПРОЕКТ		
Ст. инж.	Яковлева	<i>[Signature]</i>			
Инженер	Ковалев	<i>[Signature]</i>			

Копия

Формат

ТП 409-23-56.87 Альбом 9

Формат	Зона	Поз.	Обозначение	Наименование	Кол. на исполн. ТП			КНИ Пр1				Примечание	
					-01	-02	-03						
				<i>Документация</i>									
		ТП	КЖИ Пр1СБ	Сборочный чертеж									
		ТП	КЖИ РС18	Ведомость расхода стали									
				<i>Сборочные единицы</i>									
		1	1.138-10.1.900	Перемышка I ПР28-27.25.22у			1						
		1	1.138-10.1.900	Перемышка I ПР28-29.25.22у			1						
		1	1.138-10.1.800	Перемышка I ПР28-18.25.22у				1	1				
		2	1.400-15.6, 1 550-04	МН553			27мм	1,8мм					
		3	ТП	КЖИ МНЭ	МНЭ			4		3			

МНЭ № подл. подпись и дата
взам. инв. №

Нач.отд.	Морозов	<i>[Signature]</i>	ТП409-23-56.87	КЖИ Пр1		
И.контр.	Васильев	<i>[Signature]</i>				
Гл.констр.	Мартынов	<i>[Signature]</i>				
Рук.гр.	Демиденко	<i>[Signature]</i>				
Ст.инж.	Яковлева	<i>[Signature]</i>				
Техник	Алексеева	<i>[Signature]</i>				
			Перемышка	Стадия	Лист	Листов
			I ПР28-27.25.22у-1, I ПР28-29.25.22у-1	Р	1	1
			I ПР28-18.25.22у-1, I ПР28-18.25.22у-2	ГОССТРОЙ СССР ЛЕНИНГРАДСКИЙ ПРОМСТРОЙПРОЕКТ		

ТП 409-23-56.87 Альбом 9

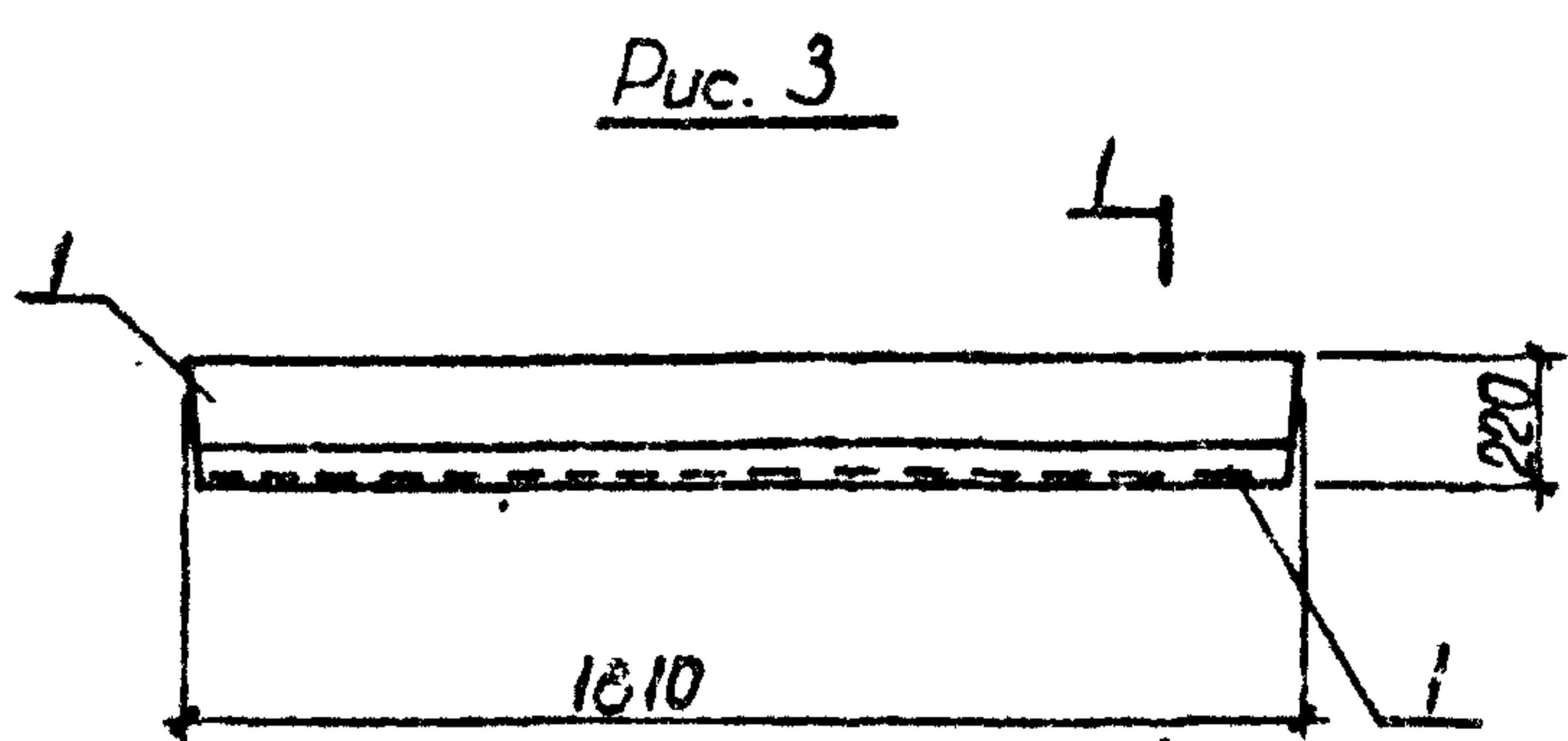
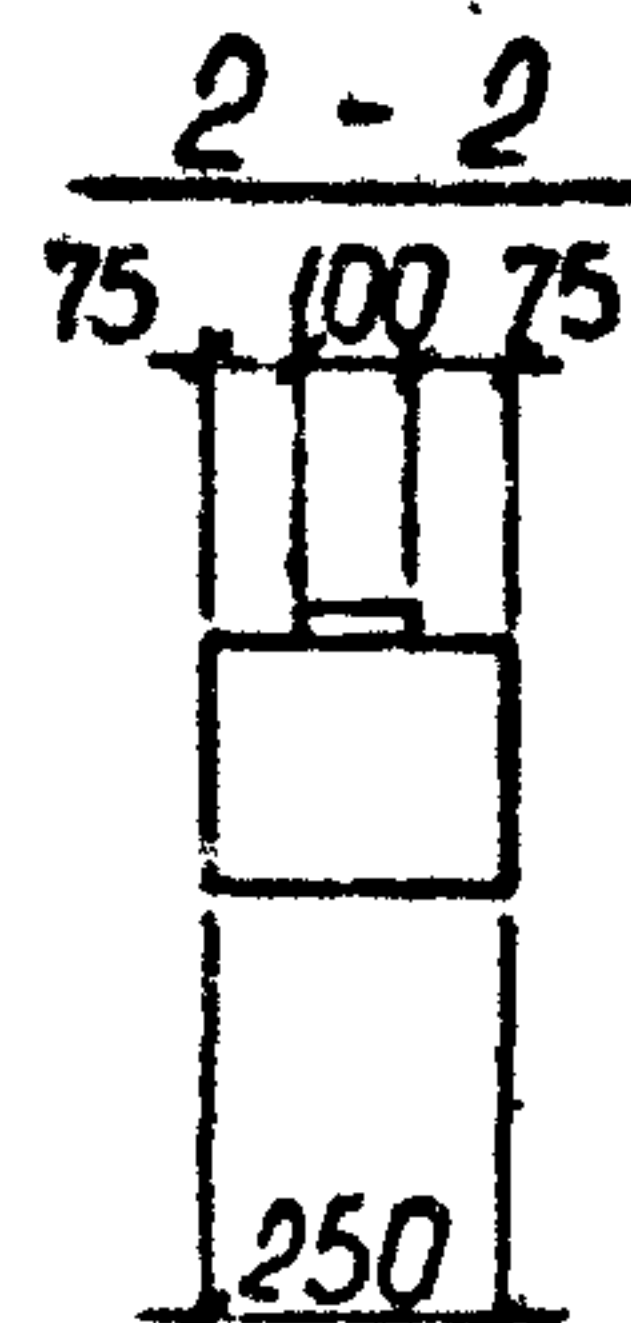
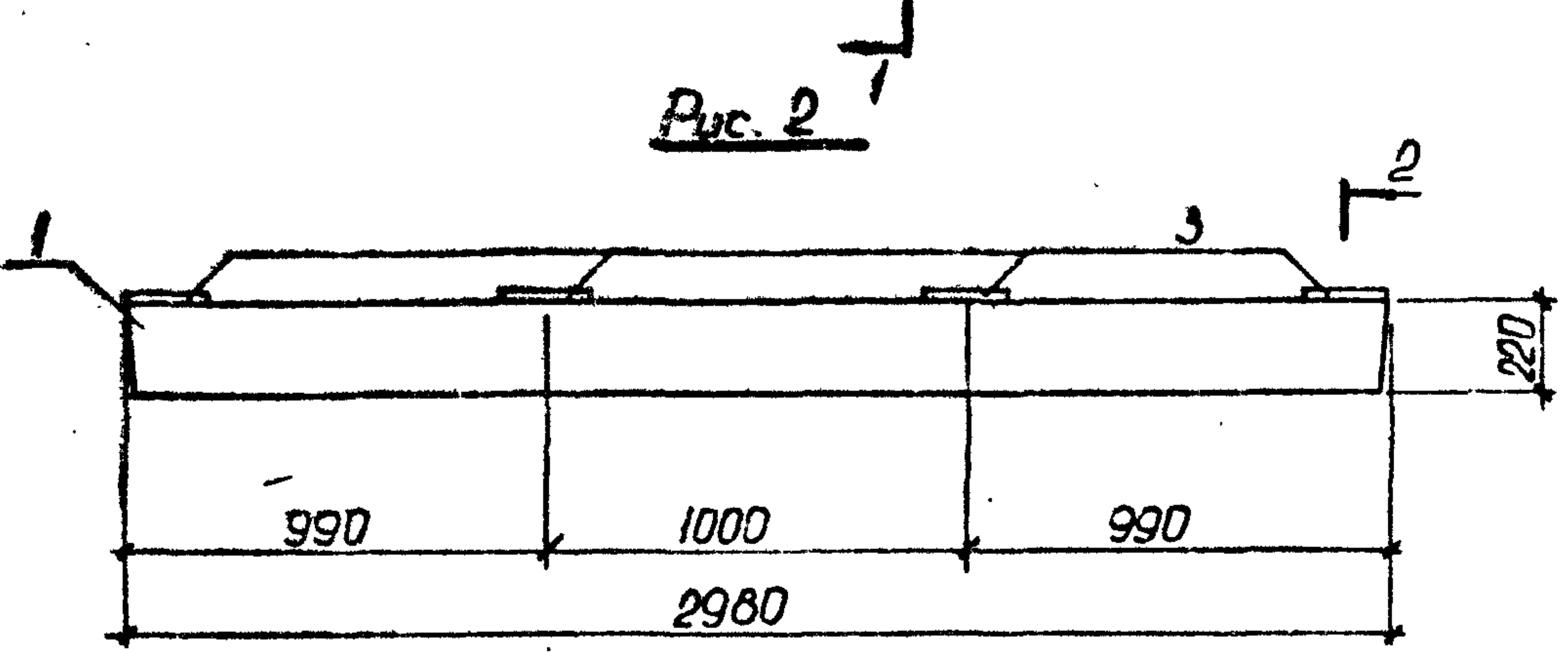
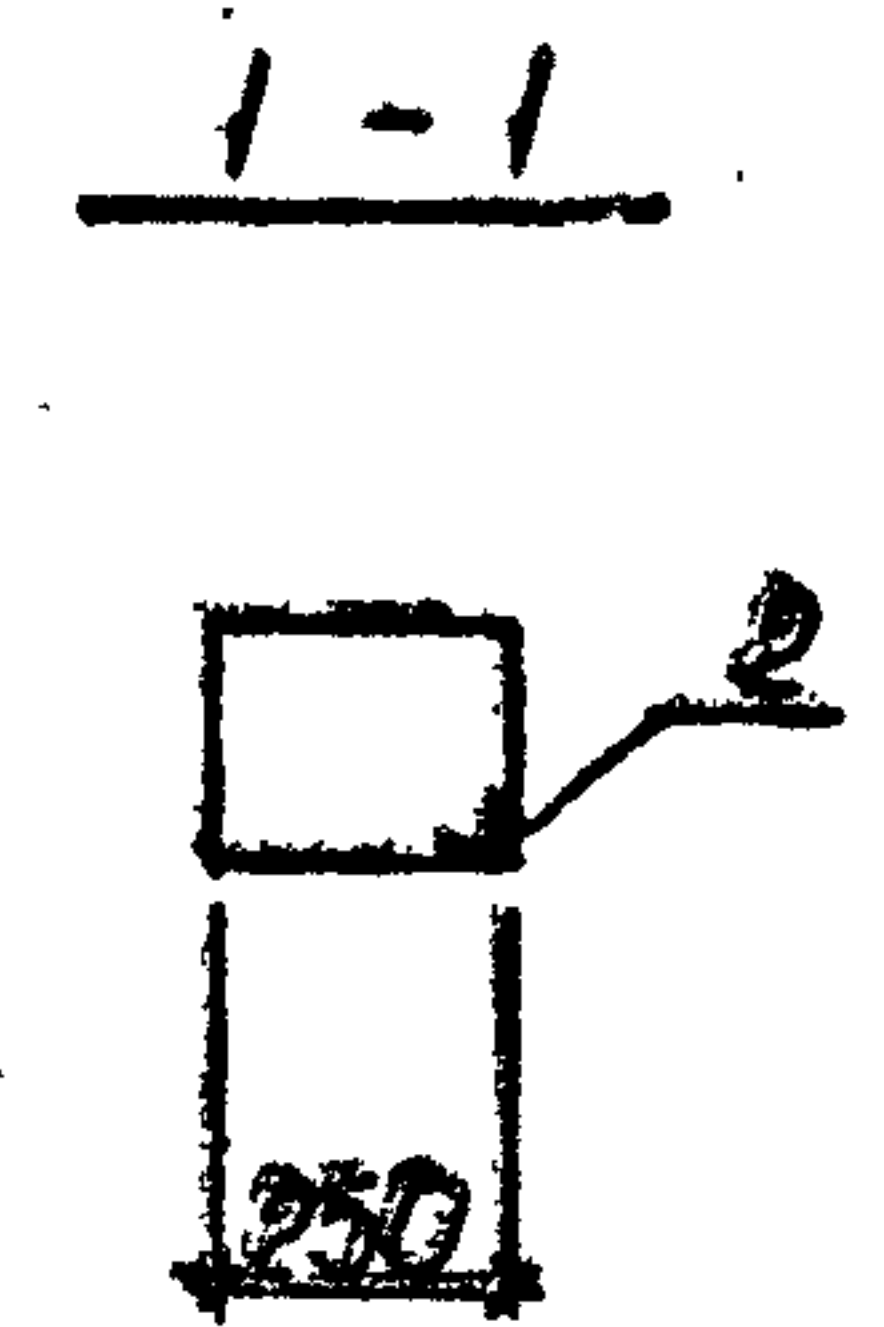
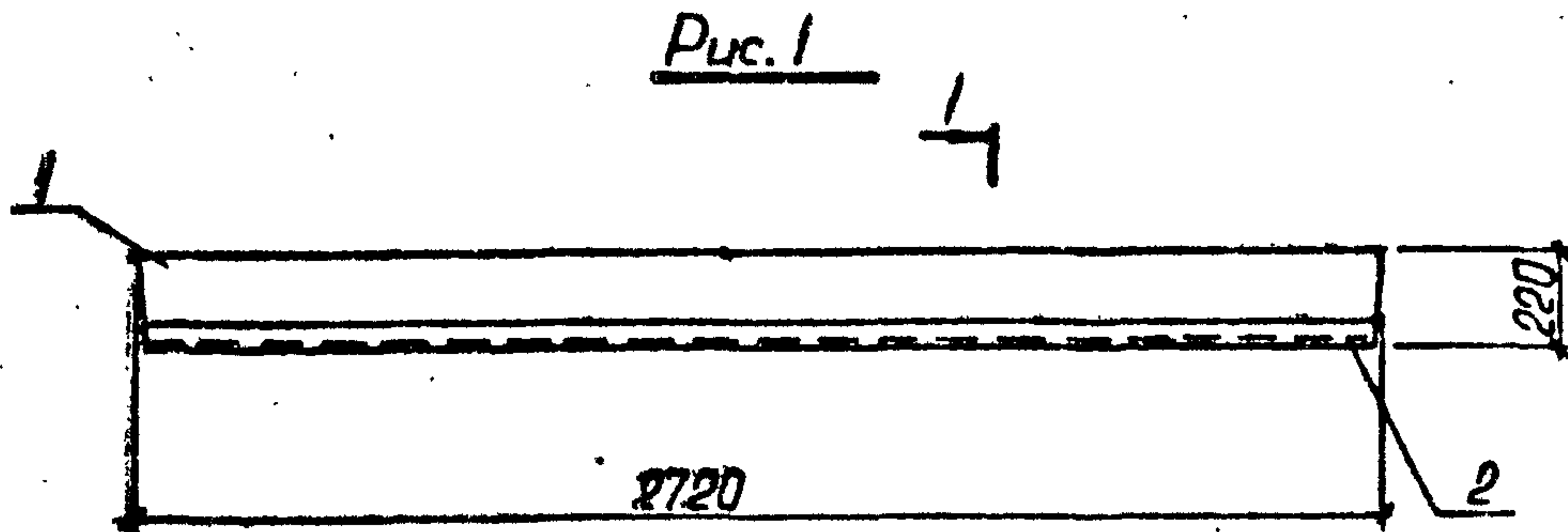
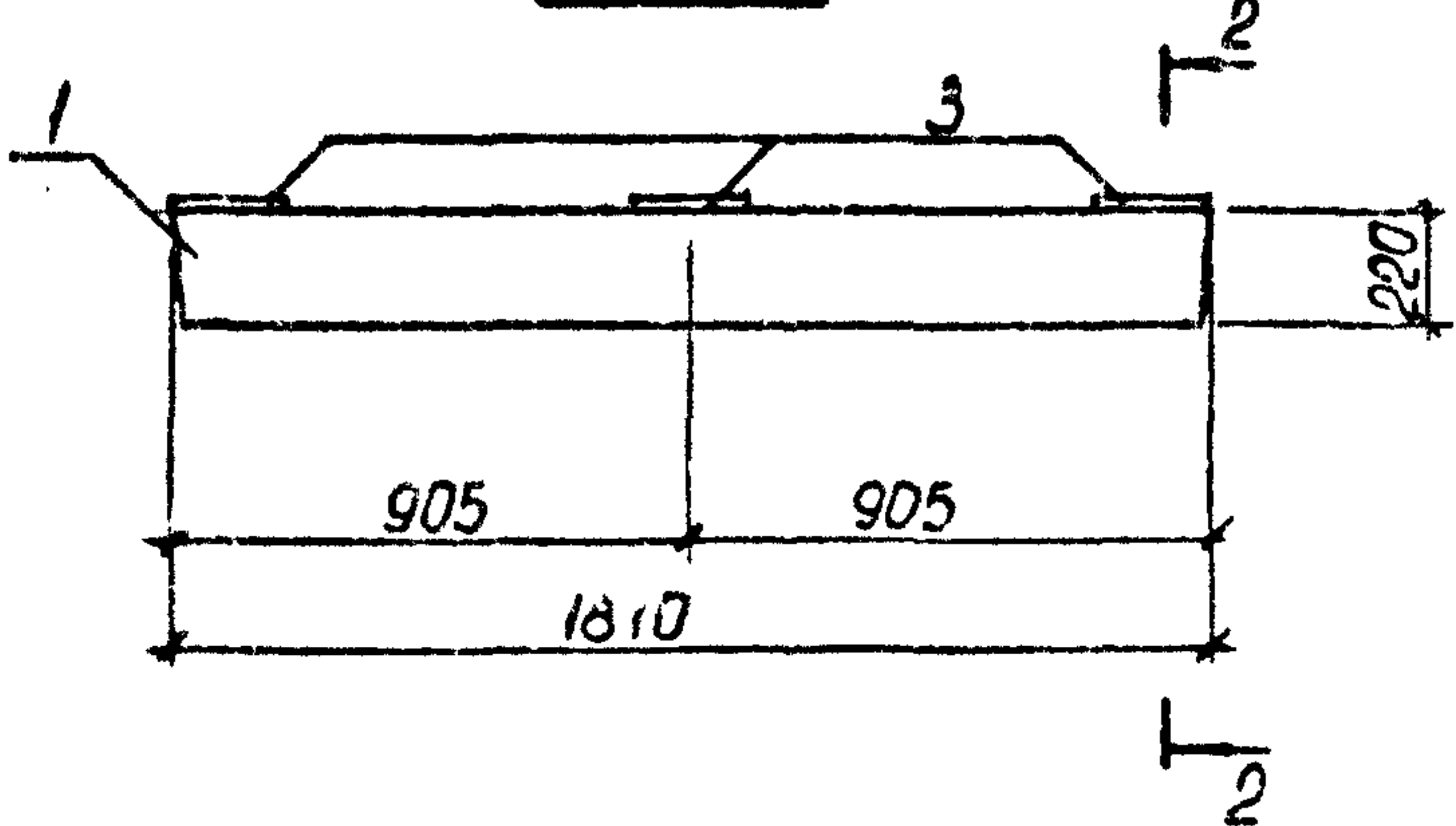


Рис. 4



Обозначение	Марка	Рис.
ТП	КЖИ1ПР1-ИПР28-27.25.22у-1	1
	-01 ИПР28-29.25.22у-1	2
	-02 ИПР28-18.25.22у-1	3
	-03 ИПР28-18.25.22у-2	4

ИНВ. № ПОДЛ.	ПОДПИСЬ И ДАТА	ВЗАИМ. ИНВ. №

ТП409-23-56.87 КЖИ1 ПР1СБ		
Перемычка ИПР28-27.25.22у-1, ИПР28-29.25.22у-1, ИПР28-18.25.22у-1, ИПР28-18.25.22у-2		
Нач. отд.	Морозов	Стадия
Н. контр.	Васильев	Р
Гл. констр.	Мартынов	Масса
Рук. гр.	Дамиденко	Масштаб
Ст. инж.	Яковлева	Лист
Техник	Алексеева	Листов
ГОССТРОЙ СССР ЛЕНИНГРАДСКИЙ ПРОМСТРОЙПРОЕКТ		

ВЕДОМОСТЬ РАСХОДА СТАЛИ НА ЭЛЕМЕНТ, кг
на дополнительные закладные изделия

Изделия закладные

Марка элемента	Изделия закладные														Всего	Общий расход
	Арматура класса							Прокат марки								
	А III															
	ГОСТ 5781-82							ГОСТ 103-76.8509-72*			ГОСТ					
Φ8						Итого	δ-8	L50x5		Итого				Итого		
1ПР28-27.25.22у-1	0.84						0.84		10.3		10.3					11.14
1ПР28-29.25.22у-1	1.4						1.4	5.04		5.04					6.44	
1ПР28-18.25.22у-1	0.54						0.54	6.8		6.8					7.34	
1ПР28-18.25.22у-2	1.05						1.05	3.78		3.78					4.83	

Альбом 9

ТП 409-23-56.87

№ п/д, подпись и дата
взам. инв. №

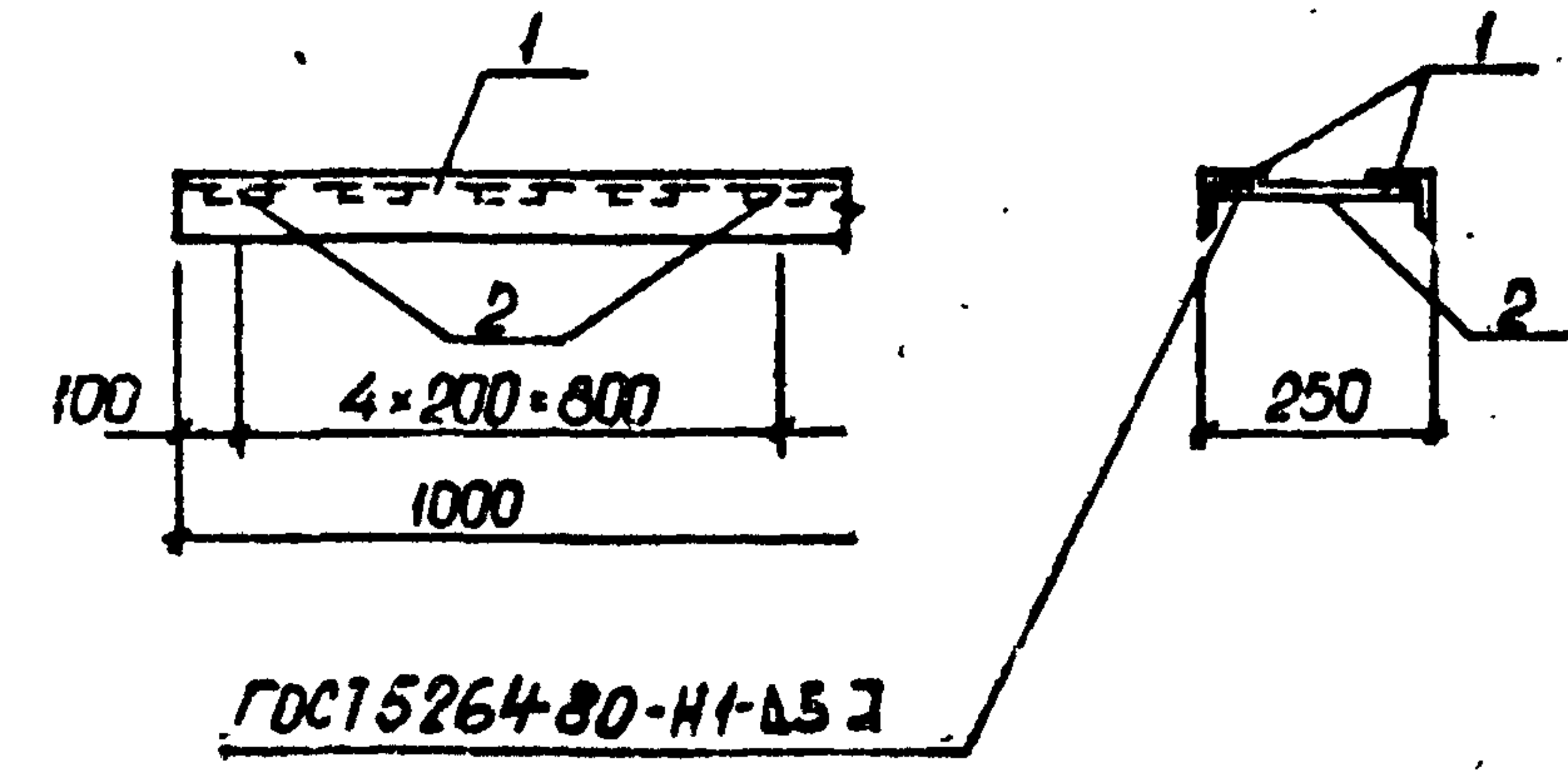
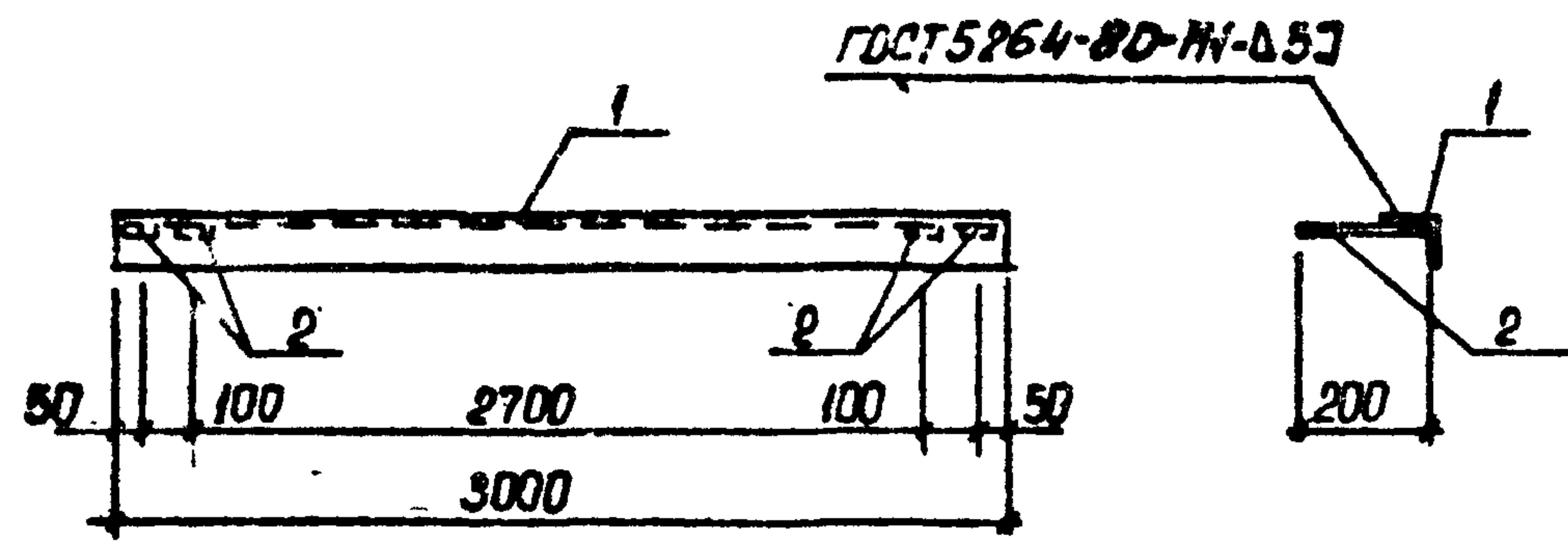
Нач. отд.	Морозов	<i>[Signature]</i>
И. контр.	Васильев	<i>[Signature]</i>
Гл. констр.	Мартынов	<i>[Signature]</i>
Рук. гр.	Демидов	<i>[Signature]</i>
Ст. инж.	Яковлева	<i>[Signature]</i>
Техник	Алексеева	<i>[Signature]</i>

ТП409-23-56.87

КЖИИ РС18

Ведомость расхода стали

Стадия	Лист	Листов
Р	1	1
ГОССТРОЙ СССР ЛЕНИНГРАДСКИЙ ПРОМСТРОЙПРОЕКТ		



Формат	Зона	Поз.	Обозначение	Наименование	Кол.	Примечание
				Документация		
			ТП	КЖИИ ТТ2		Технические требования
				Детали		Масса ед. кг
		1		Б-50*50*5 ГОСТ 8509-72 Уголок ВстЗкл2 ГОСТ 535-79° е-3000	1	14,2
		2		Б-50 ГОСТ 103-76 Полоса ВстЗкл2 ГОСТ 535-79° е-200	4	0,47

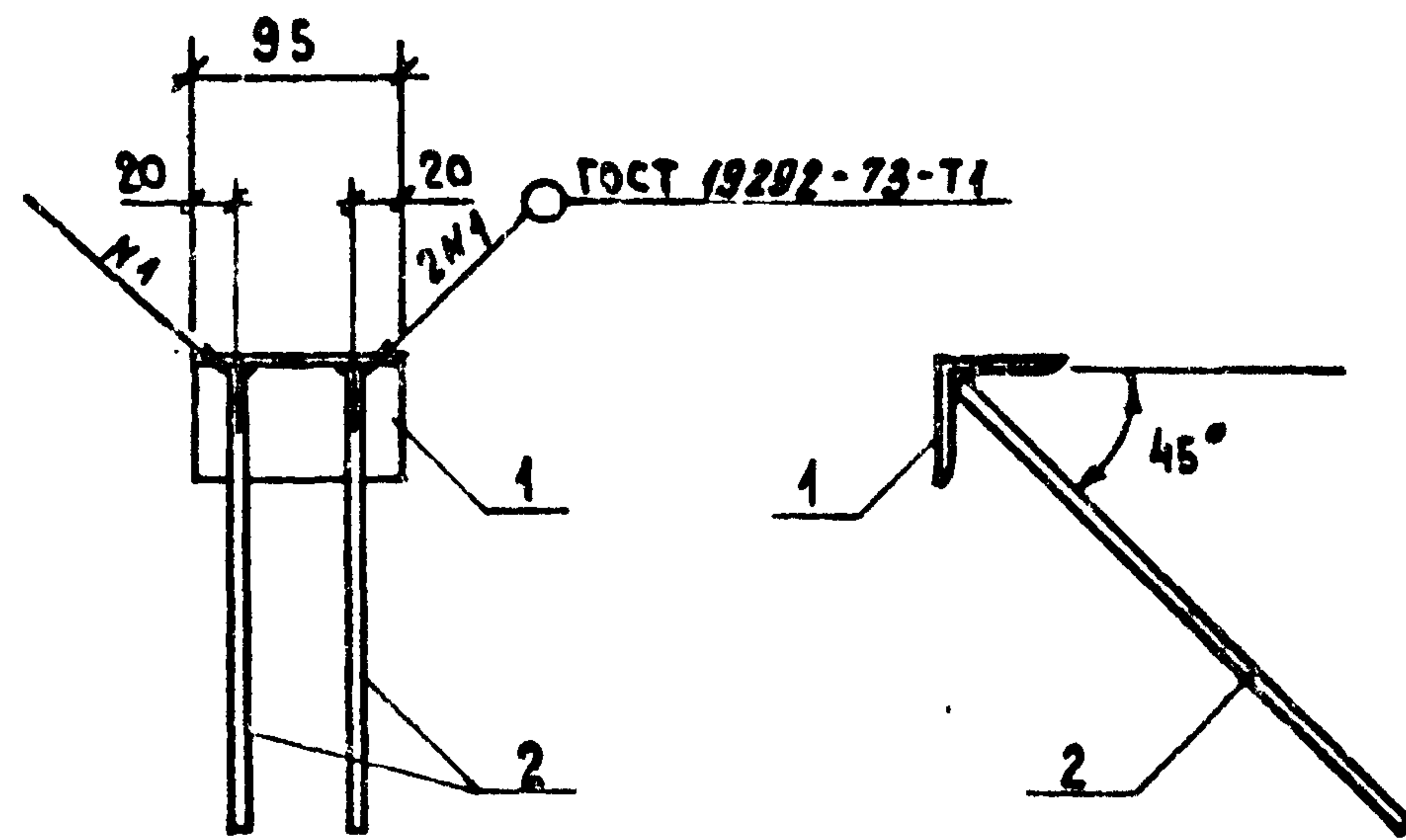
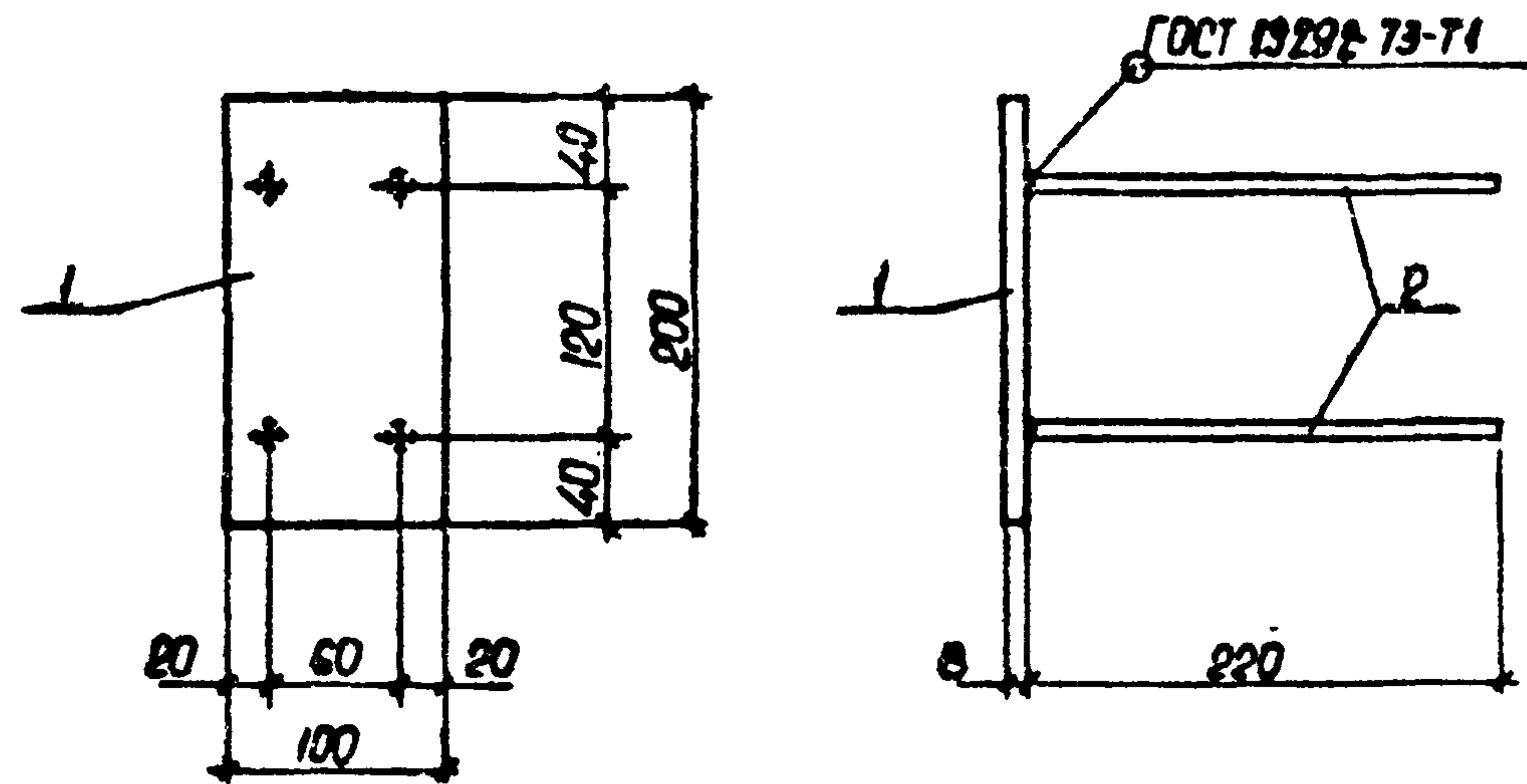
Формат	Зона	Поз.	Обозначение	Наименование	Кол.	Примечание
				Документация		
			ТП	КЖИИ ТТ2		Технические требования
				Детали		Масса ед. кг
		1		Б-50*50*5 ГОСТ 8509-72 Уголок ВстЗкл2 ГОСТ 535-79°	2 шт.	3,77
		2		Б-50 ГОСТ 103-76 Полоса ВстЗкл2 ГОСТ 535-79° е-230	5	0,54

Ив. № подл. Подпись и дата

Ив. № подл. Подпись и дата

ТП 409-23-56.87			КЖИИ МН1		
Нач. отд.	Морозов	<i>[Signature]</i>	Стадия	Масса	Масштаб
Н. контр.	Васильев	<i>[Signature]</i>	Р	16,1	1:50
Гл. констр.	Мартынов	<i>[Signature]</i>	Лист 1	Листов 1	
Рук. гр.	Демиденко	<i>[Signature]</i>	ГОССТРОЙ СССР		
Ст. инж.	Яковлева	<i>[Signature]</i>	ЛЕНИНГРАДСКИЙ		
Техник	Алексеев	<i>[Signature]</i>	ПРОМСТРОЙПРОЕКТ		

ТП 409-23-56.87			КЖИИ МН2		
Нач. отд.	Морозов	<i>[Signature]</i>	Стадия	Масса	Масштаб
Н. контр.	Васильев	<i>[Signature]</i>	Р	10,25	1:50
Гл. констр.	Мартынов	<i>[Signature]</i>	Лист 1	Листов 1	
Рук. гр.	Демиденко	<i>[Signature]</i>	ГОССТРОЙ СССР		
Ст. инж.	Яковлева	<i>[Signature]</i>	ЛЕНИНГРАДСКИЙ		
Техник	Алексеев	<i>[Signature]</i>	ПРОМСТРОЙПРОЕКТ		



Формат	Зона	Поз.	Обозначение	Наименование	Кол.	Примечание
				<u>Документация</u>		
			ТП	КЖИ ТТЗ		Технические требования
				<u>Детали</u>		
		1		Полоса Б-В-100 ГОСТ 103-76		Масса ед кг
				В ст 3 кл 2 ГОСТ 535-75 L=200	1	1.256
		2		ФВА П ГОСТ 5781-82 L=220	4	0.087

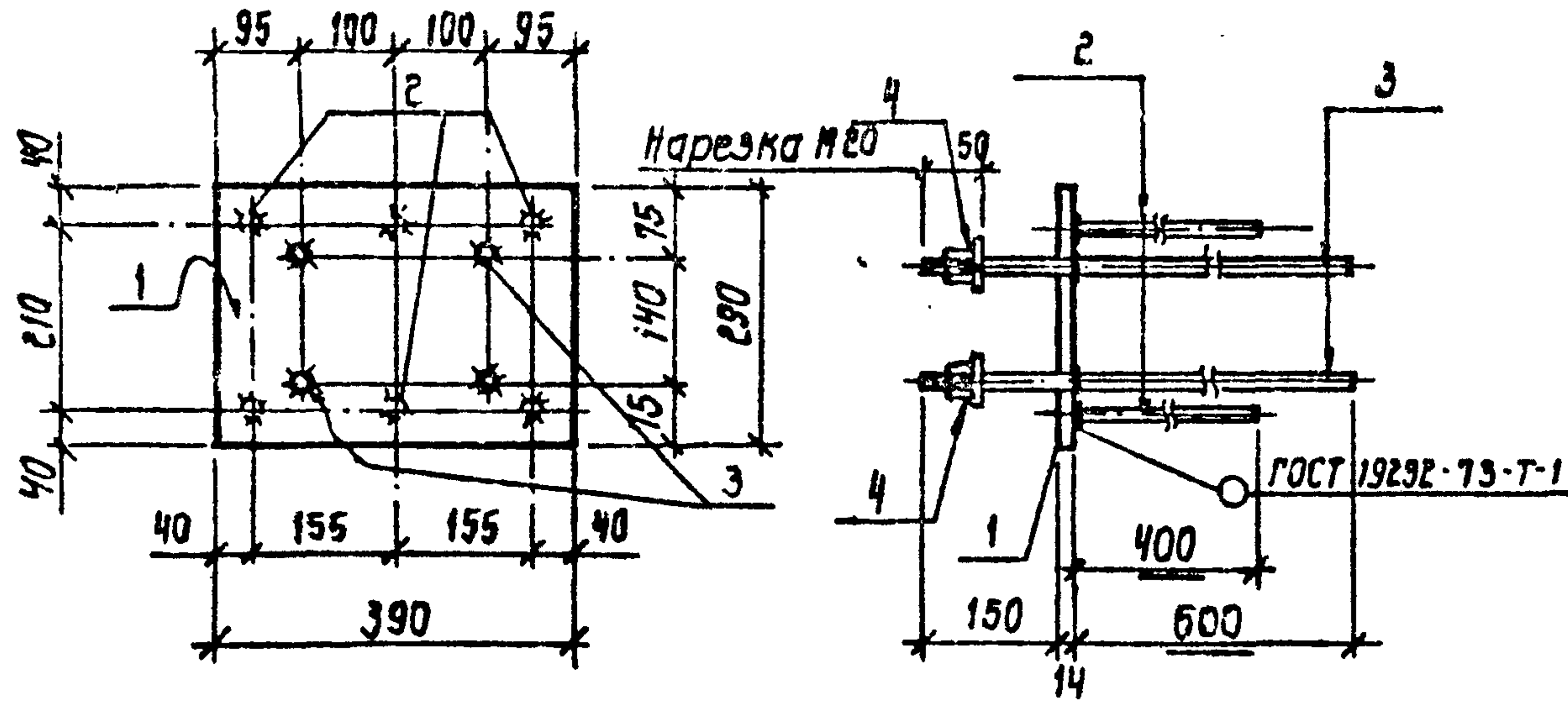
Формат	Зона	Поз.	Обозначение	Наименование	Кол.	Примечание
				<u>Документация</u>		
			ТП	КЖИ ТТЗ		ТЕХНИЧЕСКИЕ ТРЕБОВАНИЯ
				<u>ДЕТАЛИ</u>		МАССА В КГ
		1		Уголок 63x63 ГОСТ 8509-72	1	0.44
		2		Ф 10 А Д ГОСТ 5781-82 L=350	2	0.22

ИВ. № ПОДЛ.	ПОДПИСЬ И ДАТА	ВЗАИМ. ИВ. №
И.контр.	Морозов	
Гл. констр.	Васильев	
Рук. гр.	Мартынов	
Ст. тех.	Димиденко	
Уч. тех.	Яковлева	
	Алексеев	

ТП 409-23-56.87 КЖИ МНЗ		
Изделие закладное МНЗ	Стадия	Масса
	Р	1.6 кг
	Лист 1	Листов 1
ГОССТРОЙ СССР ЛЕНИНГРАДСКИЙ ПРОМСТРОЙПРОЕКТ		

ИВ. № ПОДЛ.	ПОДПИСЬ И ДАТА	ВЗАИМ. ИВ. №
И.контр.	Морозов	
Гл. констр.	Васильев	
Рук. гр.	Мартынов	
Ст. тех.	Димиденко	
	Синяева	
	Кобякова	

ТП 409-23-56.87 КЖИ МН 14		
Изделие закладное МН 14	Стадия	Масса
	Р	0.88 кг
	Лист 1	Листов 1
ГОССТРОЙ СССР ЛЕНИНГРАДСКИЙ ПРОМСТРОЙПРОЕКТ		

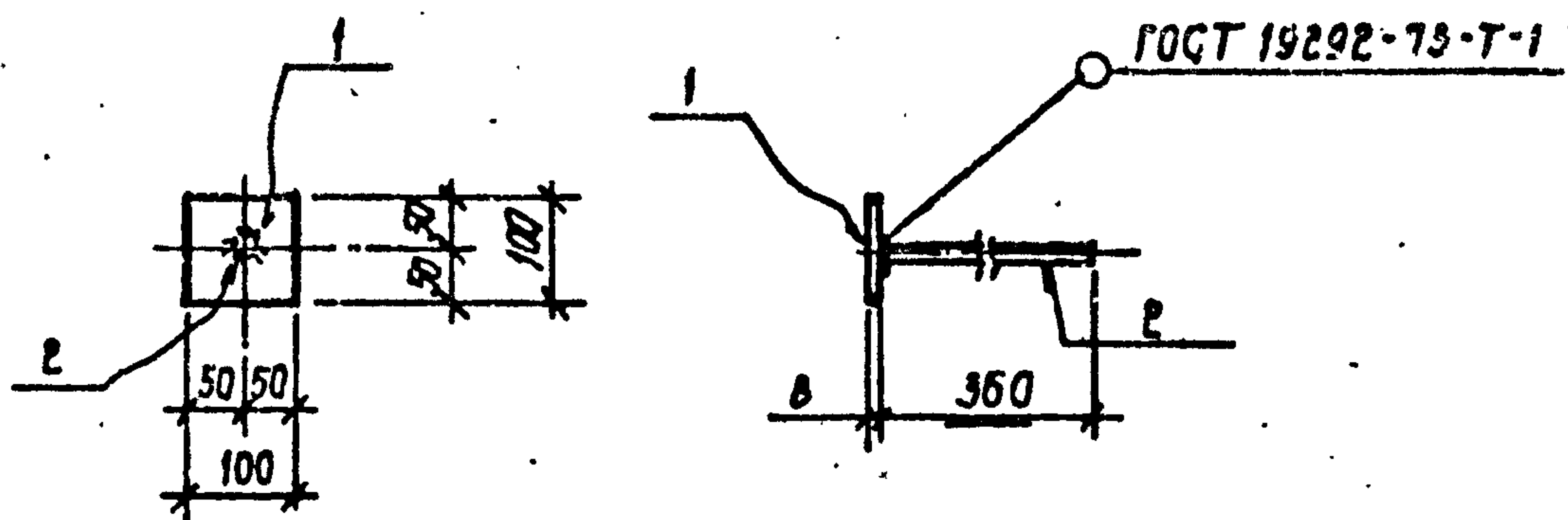


Формат	Зона	Поз.	Обозначение	Наименование	Кол.	Примечание
				<u>Документация</u>		
		ТП	КЖИИТТ2	Технические требования		
				<u>Детали</u>		масса
		1		- 290x14 ГОСТ 82-70 r-390	1	12,4кг
		2		φ 14АШ ГОСТ 5701-82 r-400	6	2,9кг
		3		φ 22АШ ГОСТ 5701-82 r-764	4	9,1кг
		4		Гайка М20	4	0,5кг

Стержни с нарезкой пропускаются через отверстия в пластине и привариваются с внутренней стороны закладной детали дуговой сваркой кольцевыми швами.

Инв. № подл.	Исались и дата	Взам. инв. №
Нач. отд.	Морозов	<i>Ла</i>
Н. контр.	Васильев	<i>Вас</i>
Гл. констр.	Мартынов	<i>Мар</i>
Рук. гр.	Демиденко	<i>Дем</i>
Ст. инж.	Ваис	<i>Ваис</i>
Инженер	Кобшарь	<i>Коб</i>

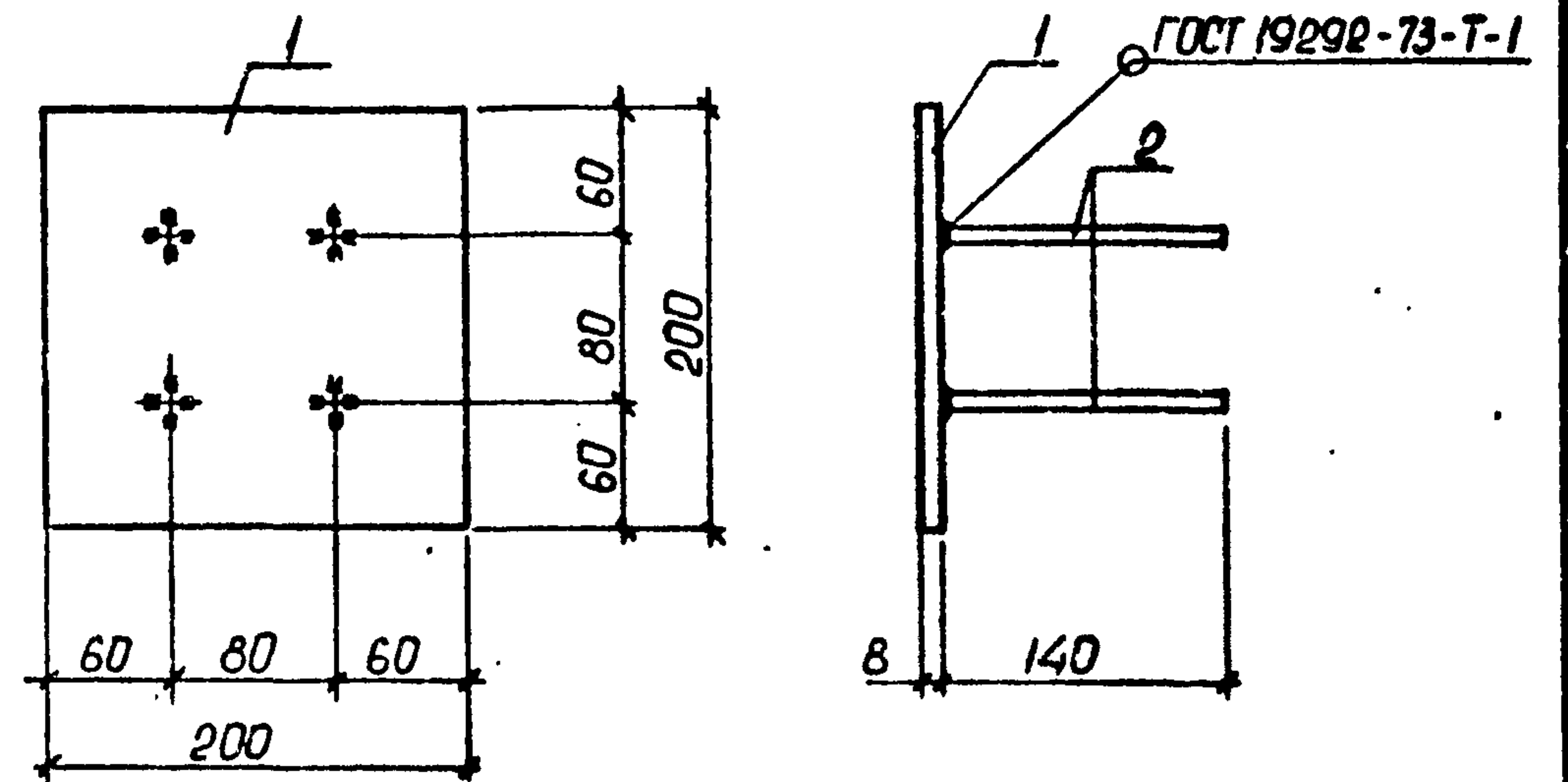
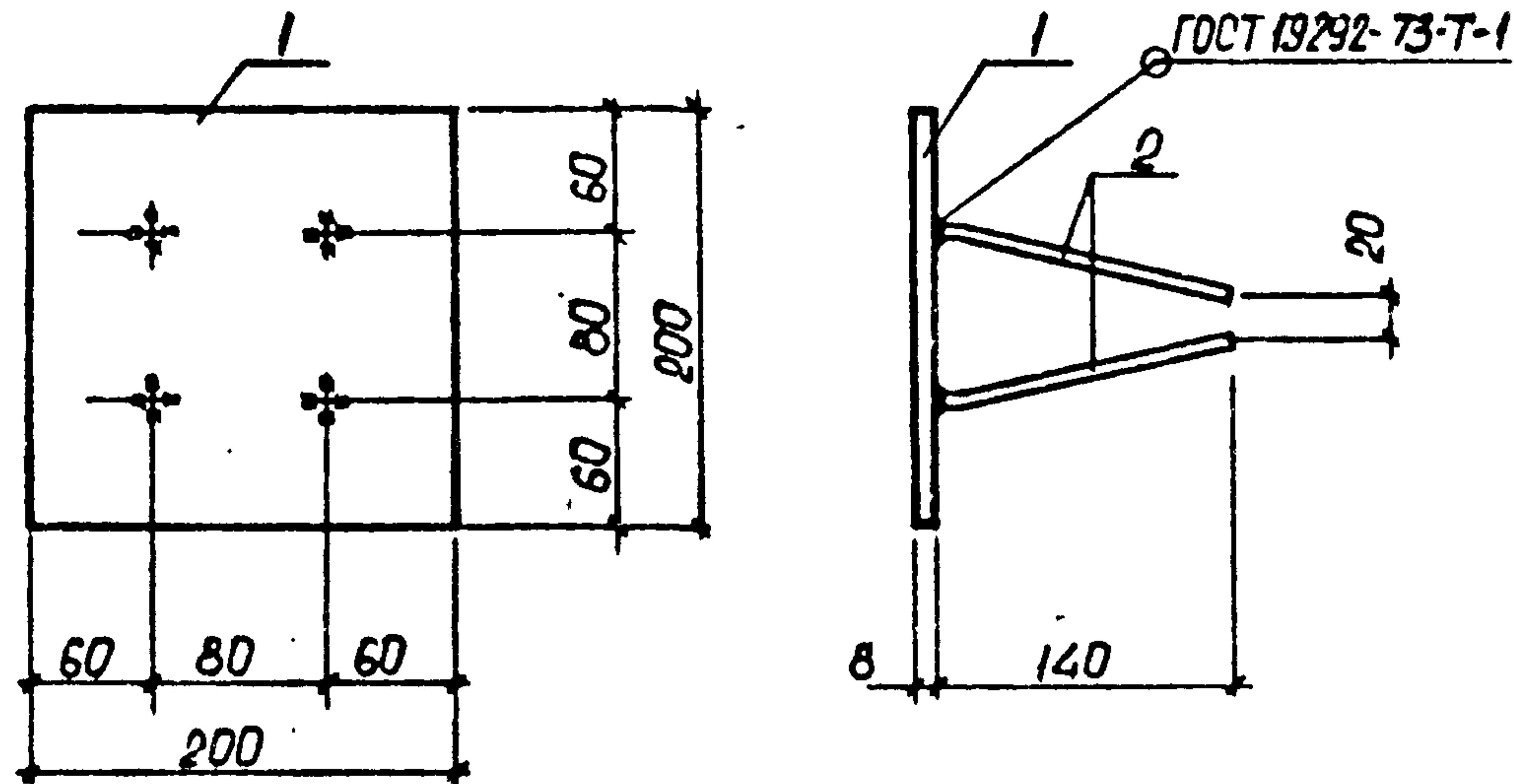
ТП409-23-56.87 КЖИИ МН4		
Узделие закладное МН4	Стадия	Масса
	р	24,9кг
	Лист 1	Листов 1
ГОССТРОЙ СССР ЛЕНИНГРАДСКИЙ ПРОМСТРОЙПРОЕКТ		



Формат	Зона	Поз.	Обозначение	Наименование	Кол.	Примечание
				<u>Документация</u>		
		ТП	КЖИИТТ2	Технические требования		
				<u>Детали</u>		
		1		- 100x8 ГОСТ 103-76 r-100	1	0,6кг
		2		φ 12АШ ГОСТ 5701-82 r-360	1	0,5кг

Инв. № подл.	Подпись и дата	Взам. инв. №
Нач. отд.	Морозов	<i>Ла</i>
Н. контр.	Васильев	<i>Вас</i>
Гл. констр.	Мартынов	<i>Мар</i>
Рук. гр.	Демиденко	<i>Дем</i>
Ст. инж.	Ваис	<i>Ваис</i>
Инженер	Кобшарь	<i>Коб</i>

ТП409-23-56.87 КЖИИ МН9		
Узделие закладное МН9	Стадия	Масса
	р	0,9кг
	Лист 1	Листов 1
ГОССТРОЙ СССР ЛЕНИНГРАДСКИЙ ПРОМСТРОЙПРОЕКТ		



Формат	Зона	Поз.	Обозначение	Наименование	Кол.	Примечание
				Документация.		
		ТП	КЖИИТТ1	Технические требования		
				Детали.		
		1		Полоса Б-8x200 ГОСТ 103-76		Масса ед. кг
				Вст 3 кп 2 ГОСТ 535-79 л. 200	1	2,51 кг
		2		Ø10АII ГОСТ 5781-82 l=140	4	0,09 кг

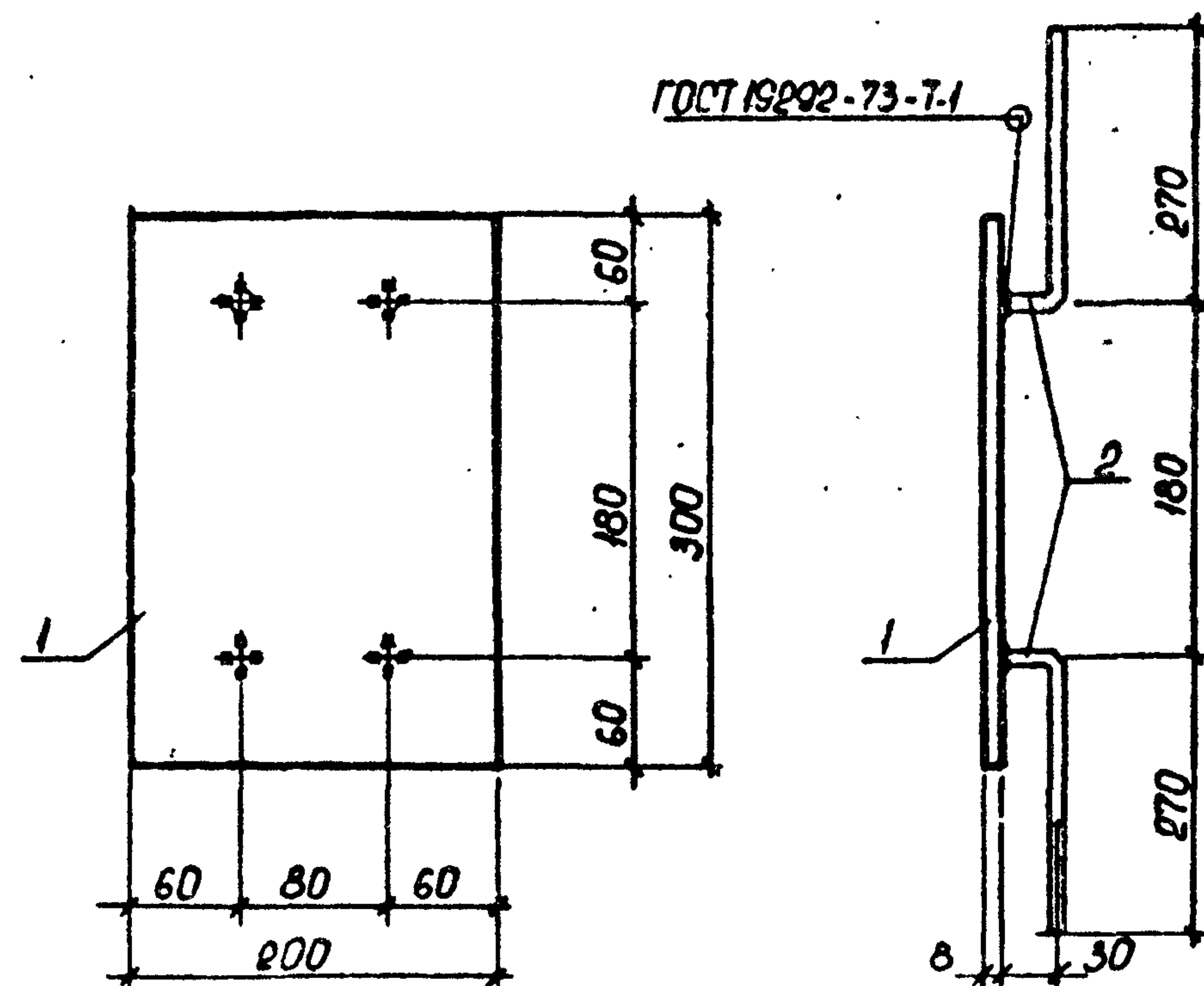
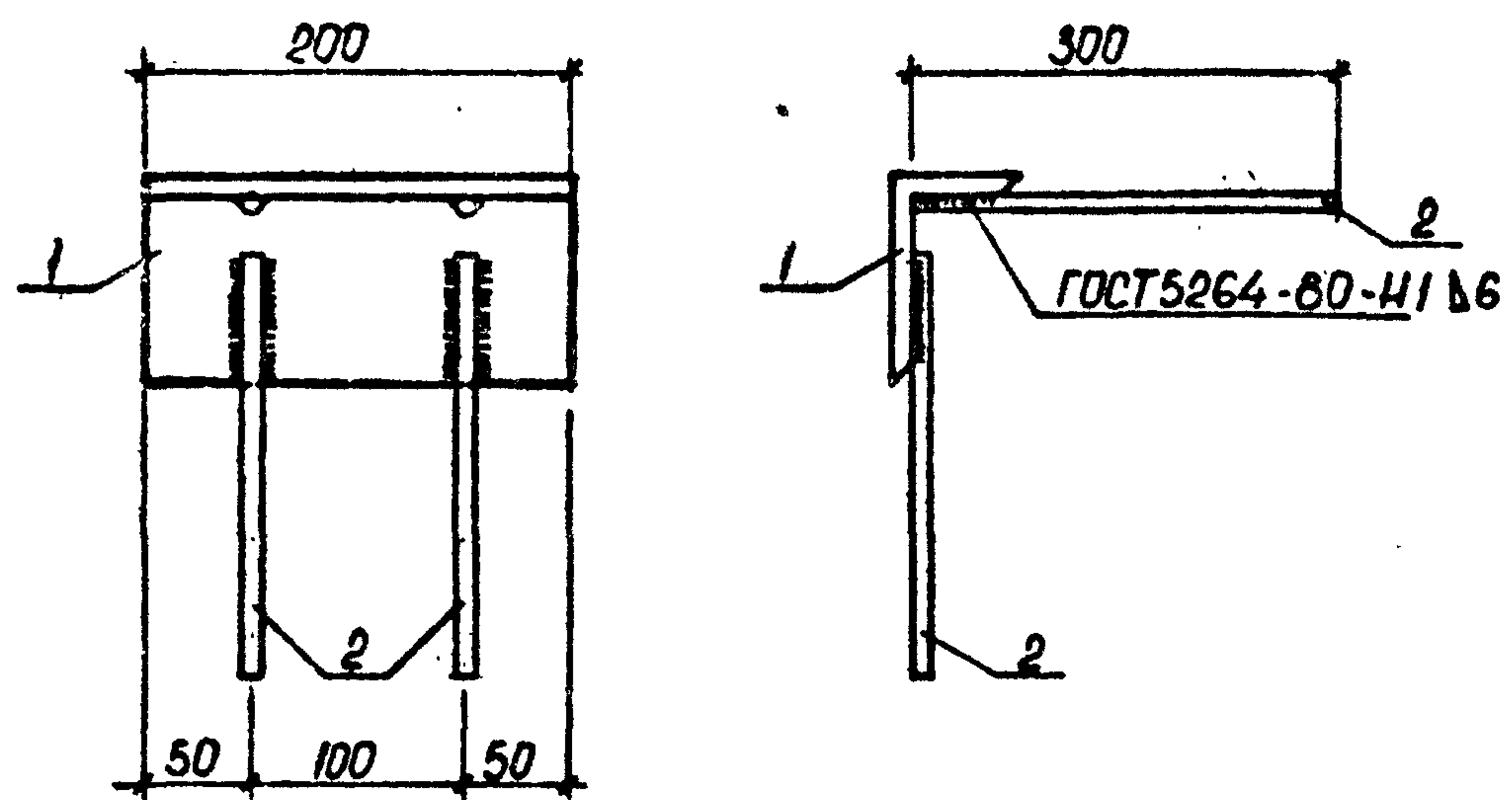
Формат	Зона	Поз.	Обозначение	Наименование	Кол.	Примечание
				Документация.		
		ТП	КЖИИТТ1	Технические требования		
				Детали.		
		1		Полоса Б-8x200 ГОСТ 103-76		Масса ед. кг
				Вст 3 кп 2 ГОСТ 535-79 л. 200	1	2,51 кг
		2		Ø10АII ГОСТ 5781-82 l=140	4	0,09 кг

Имя и подпись инженера и дата

Имя и подпись инженера и дата

ТП409-23-56.87 КЖИИ МН5				
Изм. ед.	Морозов	 		
Нач. кнтр.	Васильев			
Гл. констр.	Мартынов			
Рук. гр.	Демиденко			
Ст. инж.	Яковлев			
Техник	Алексеева			
Изделие закладное МН5		Стадия	Масса	Масштаб
		Р	2,87 кг	1:5
		Лист 1	Листов 1	
ГОССТРОЙ СССР ЛЕНИНГРАДСКИЙ ПРОМСТРОЙПРОЕКТ				

ТП409-23-56.87 КЖИИ МН6				
Изм. ед.	Морозов	 		
Нач. кнтр.	Васильев			
Гл. констр.	Мартынов			
Рук. гр.	Демиденко			
Ст. инж.	Яковлев			
Техник	Алексеева			
Изделие закладное МН6		Стадия	Масса	Масштаб
		Р	2,87 кг	1:5
		Лист 1	Листов 1	
ГОССТРОЙ СССР ЛЕНИНГРАДСКИЙ ПРОМСТРОЙПРОЕКТ				



Формат	Зона	Поз.	Обозначение	Наименование	Кол.	Примечание
				<u>Документация</u>		
		ТП	КЖИИ ТТ2	Технические требования		
				<u>Детали</u>		
		1		Чеолок Б-100×63×7 ГОСТ 8579-78	1	Масса ед. кг
				Вст 3 кр 2 ГОСТ 535-79 ℓ=200	1	1.74
		2		φ10АШ ГОСТ 5781-82 ℓ=300	4	0.18

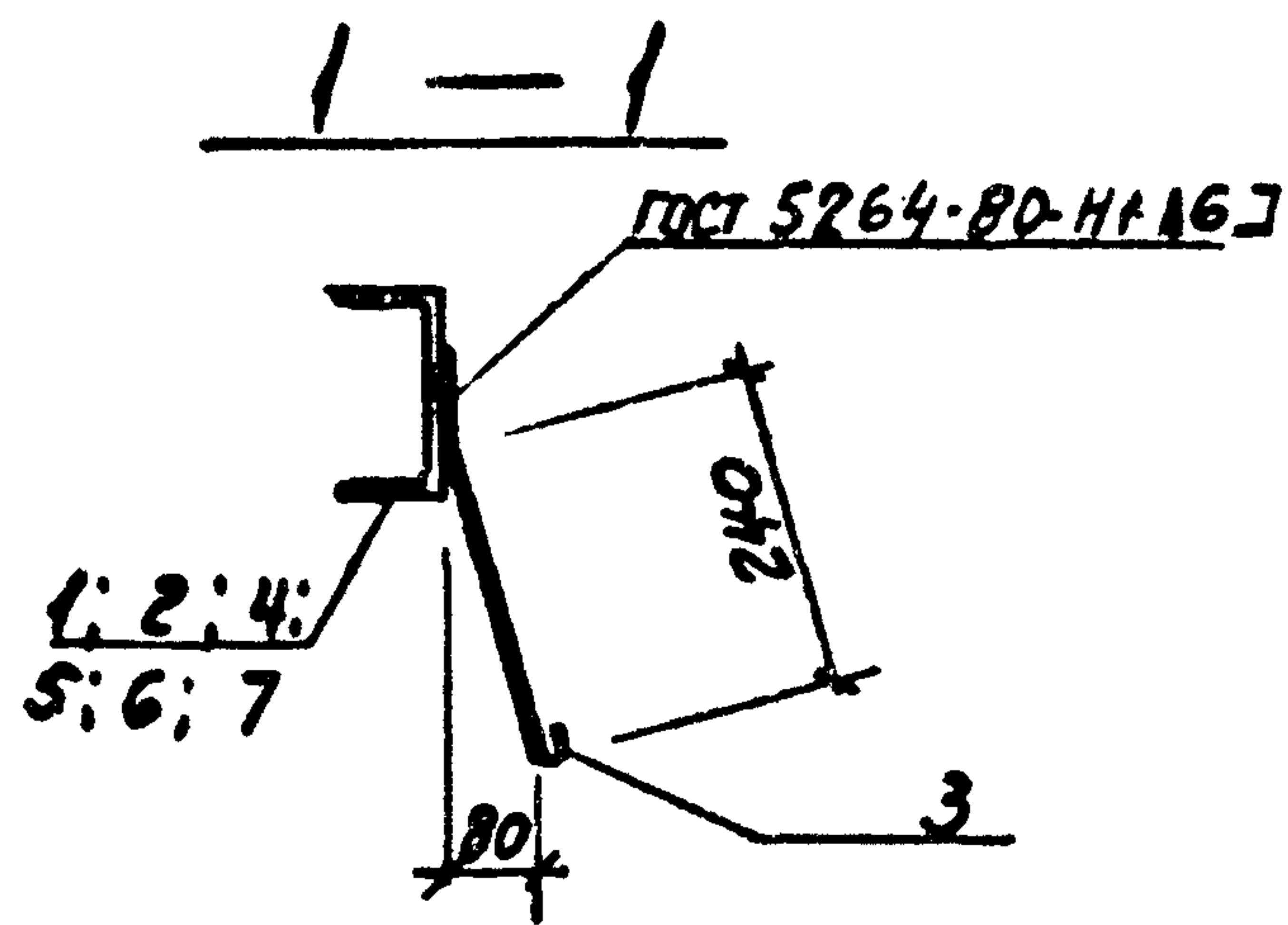
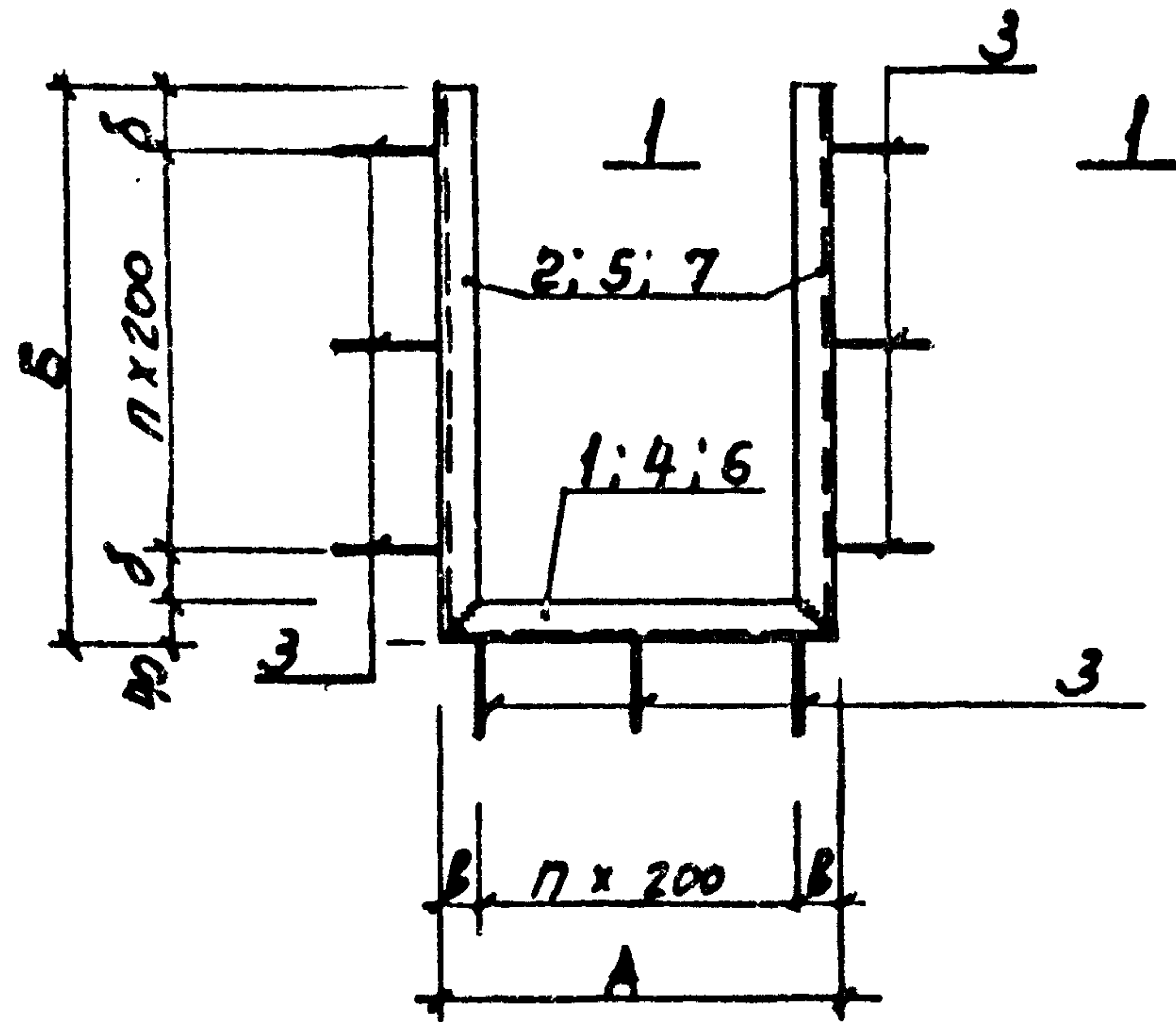
Формат	Зона	Поз.	Обозначение	Наименование	Кол.	Примечание
				<u>Документация</u>		
		ТП	КЖИИ ТТ2	Технические требования		
				<u>Детали</u>		
		1		Полосо Б-8×200 ГОСТ 103-76	1	Масса ед. кг
				Вст 3 кр 2 ГОСТ 535-79 ℓ=300	1	3.77
		2		φ10АШ ГОСТ 5781-82 ℓ=300	4	0.18

Имя, № подл., подпись и дата

Имя, № подл., подпись и дата

ТП 409-23-56.87 КЖИИ МН7											
Нач. отд.	Морозов										
Н. контр.	Васильев										
Гл. констр.	Мартынов										
Рук. гр.	Демиденко										
Ст. инж.	Яковлева										
Техник	Алексеева										
Изделие закладное МН7		<table border="1"> <tr> <th>Стадия</th> <th>Масса</th> <th>Масштаб</th> </tr> <tr> <td>Р</td> <td>2.46</td> <td>1:5</td> </tr> <tr> <td>Лист 1</td> <td colspan="2">Листов 1</td> </tr> </table>	Стадия	Масса	Масштаб	Р	2.46	1:5	Лист 1	Листов 1	
Стадия	Масса	Масштаб									
Р	2.46	1:5									
Лист 1	Листов 1										
ГОССТРОЙ СССР ЛЕНИНГРАДСКИЙ ПРОМСТРОЙПРОЕКТ											

ТП 409-23-56.87 КЖИИ МН8											
Нач. отд.	Морозов										
Н. контр.	Васильев										
Гл. констр.	Мартынов										
Рук. гр.	Демиденко										
Ст. инж.	Яковлева										
Техник	Алексеева										
Изделие закладное МН8		<table border="1"> <tr> <th>Стадия</th> <th>Масса</th> <th>Масштаб</th> </tr> <tr> <td>Р</td> <td>4.49</td> <td>1:5</td> </tr> <tr> <td>Лист 1</td> <td colspan="2">Листов 1</td> </tr> </table>	Стадия	Масса	Масштаб	Р	4.49	1:5	Лист 1	Листов 1	
Стадия	Масса	Масштаб									
Р	4.49	1:5									
Лист 1	Листов 1										
ГОССТРОЙ СССР ЛЕНИНГРАДСКИЙ ПРОМСТРОЙПРОЕКТ											



Формат	Зона	Поз.	Обозначение	Наименование	Кол.	Примечание
				<u>Документация</u>		
			ТП	кжштт2 Технические требования		
				<u>Переменные данные для исполнения</u>		
				<u>Детали</u>		
				<u>КЖШ МН 10</u>		Масса ед. кг
		1		Швеллер В ГОСТ В 240-72 СТЗ ГОСТ 535-79 R=480	1	3,38
		2		Швеллер В ГОСТ В 240-72 СТЗ ГОСТ 535-79 R=600	2	4,23
		3		ФВАТ ГОСТ 5781-82 R=350	9	0,14
				<u>КЖШ МН 10-01</u>		
		3		ФВАТ ГОСТ 5781-82 R=350	16	0,14
		4		Швеллер В ГОСТ В 240-72 СТЗ ГОСТ 535-79 R=730	1	5,15
		5		Швеллер В ГОСТ В 240-72 СТЗ ГОСТ 535-79 R=1000	2	7,61
				<u>КЖШ МН 10-02</u>		
		3		ФВАТ ГОСТ 5781-82 R=350	19	0,14
		6		Швеллер В ГОСТ В 240-72 СТЗ ГОСТ 535-79 R=930	1	6,56
		7		Швеллер В ГОСТ В 240-72 СТЗ ГОСТ 535-79 R=1300	2	9,16

Изм. №, год, Подпись и дата, Взам. инв. №

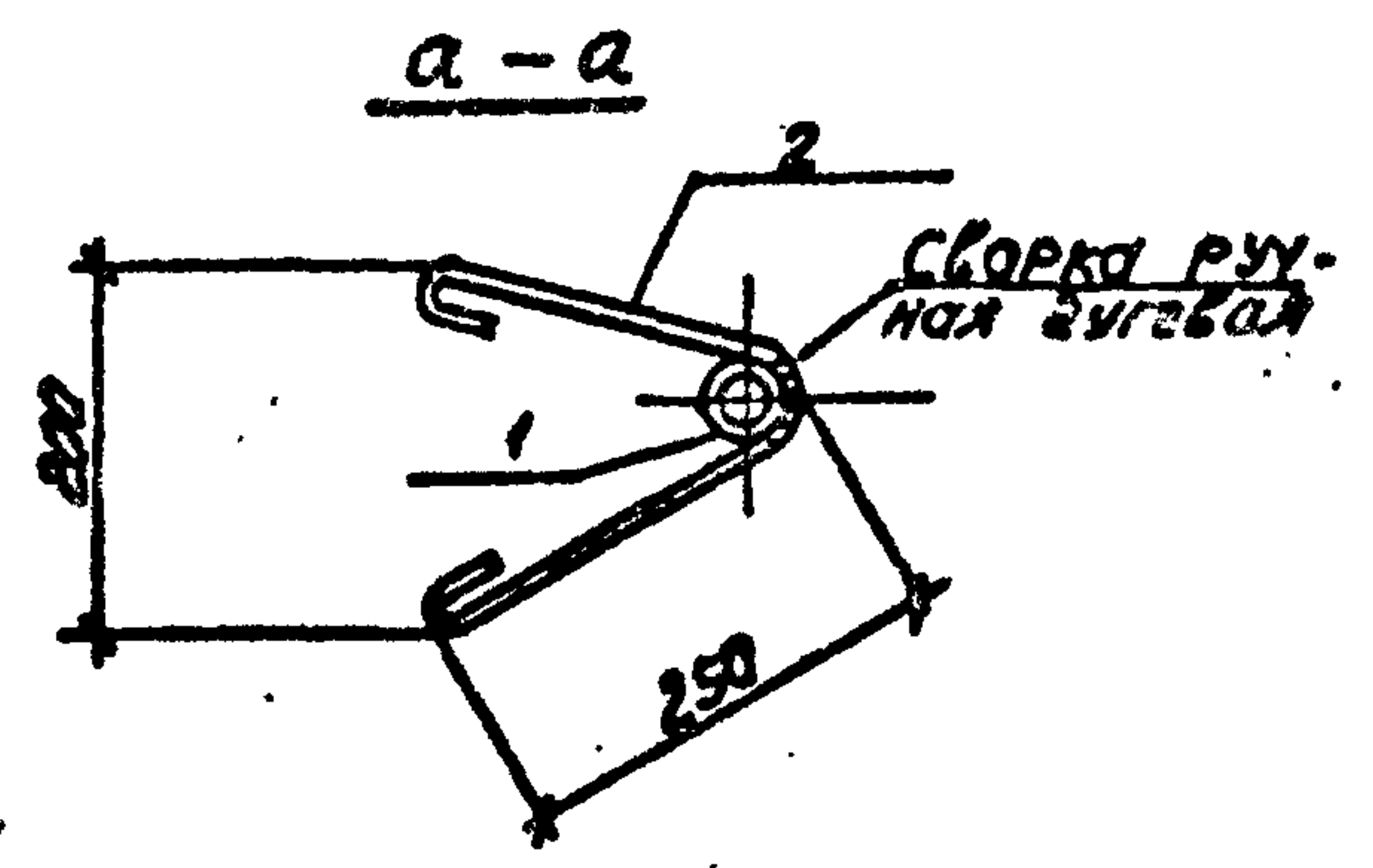
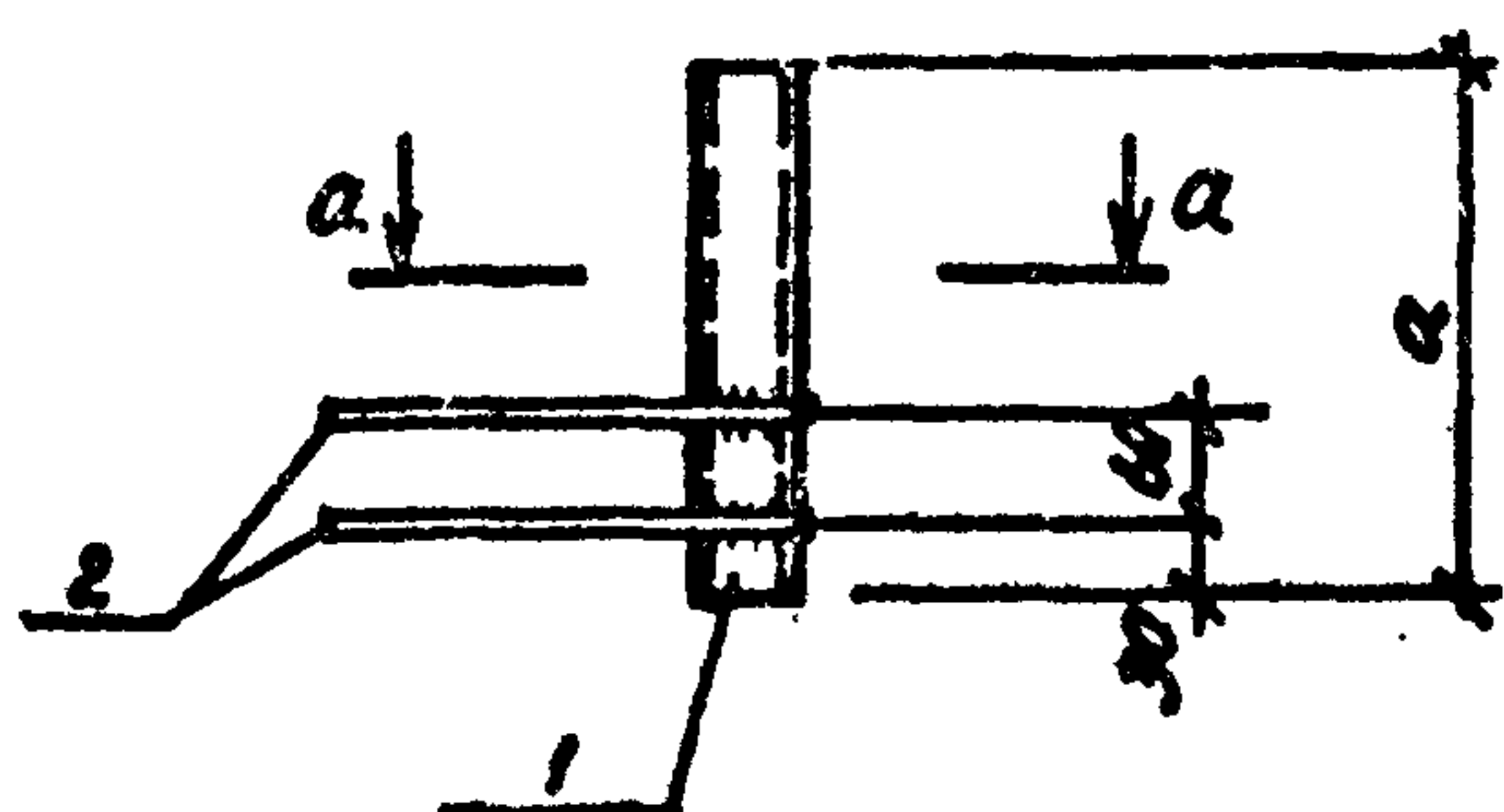
Обозначение	Марка	A	B	n	б	в	Масса кг	Примечание
ТП	КЖШ МН 10	МН 10	480	620	4	80	40	13,1
	-01	МН 11	730	1080	8	20	65	22,61
	-02	МН 12	930	1300	10	30	65	27,54

ТП 409-23-56.87			КЖШ МН 10		
Нач. отд.	Морозов	Изделие закладное (МН 10, МН 11, МН 12)	Стадия	Масса	Масштаб
И. контр.	Васильев		Р	см. табл.	
Гл. констр.	Мартынов		Лист 1	Листов 1	
Рук. гр.	Аемиджо		госстрой СССР		
Ст. инж.	Яковлева		ЛЕНИНГРАДСКИЙ		
Инженер	Иванова	ПРОМСТРОЙПРОЕКТ			

Копировал

Формат

ТП 409-23-56.87 Альбом 9



Обозначение	Марка	Ø	масса кг	примеч.
ТП КЖИ/МН 13	МН 13	270	0.93	
-01	МН 47	370	1.90	

Формат	Зона	Поз.	Обозначение	Наименование	Кол.	Примечание
				<u>Документация</u>		
		ТП	КЖИ/ТП 2	Технические требования		
				<u>Переменные данные для исполнения</u>		
				<u>Детали</u>		
			КЖИ МН 13			масса ед. кг
		1	ГОСТ 10704-76	Труба 28x2x270	1	0.313
		2		Ø 8A2 ГОСТ 5781-82 C=650	2	0.257
				<u>КЖИ МН 13-01 (МН 47)</u>		
		1	ГОСТ 10704-76	Труба 57x2.8x370	1	1.384
		2		Ø 8A2 ГОСТ 5781-82 C=650	2	0.257

Инв. № подл. Подпись и дата Взам. инв. №

Инв. № подл. Подпись и дата Взам. инв. №

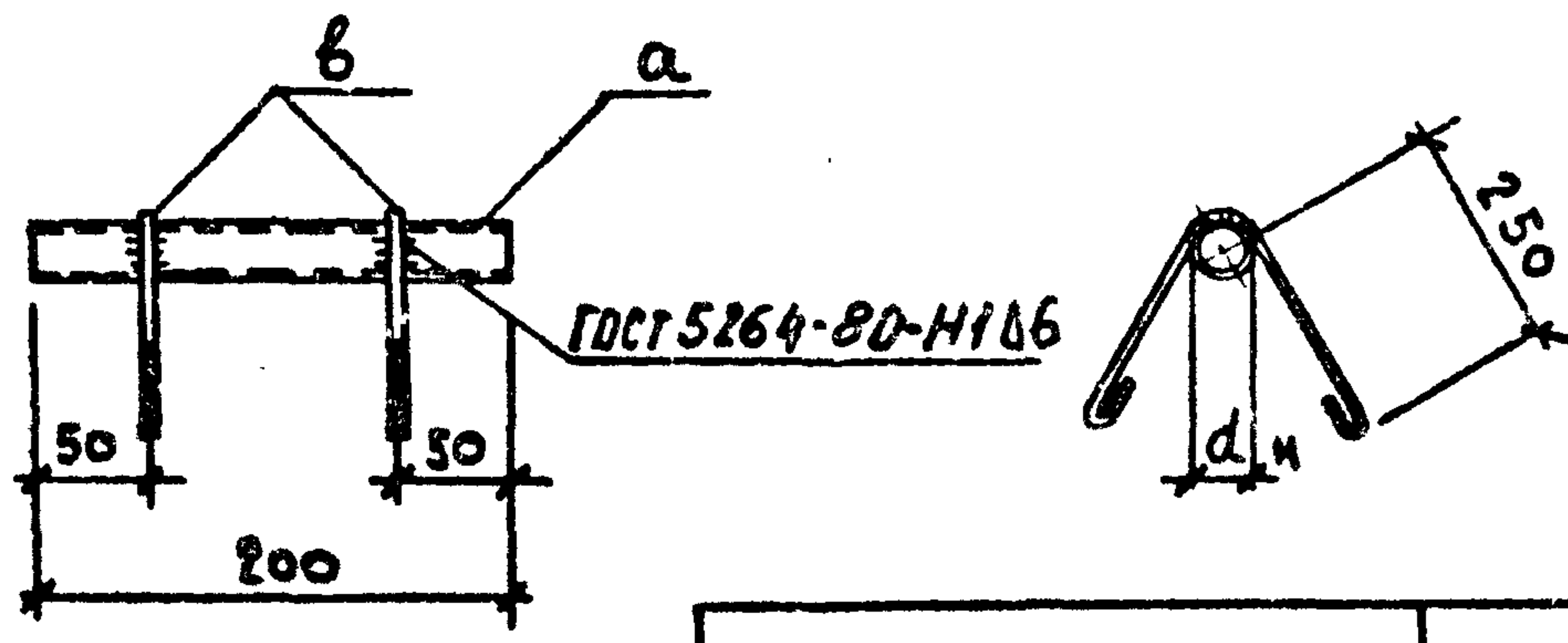
ТП 409-23-56.87 КЖИ1		МН 13	
Изделие закладное МН 13 ; МН 47		Стадия	Масса
		Р	см. табл.
		Лист 1	Листов 1
ГОССТРОЙ СССР ЛЕНИНГРАДСКИЙ ПРОМСТРОЙПРОЕКТ			

Копировал

Формат

Альбом 9

ТП 409-23-56.87

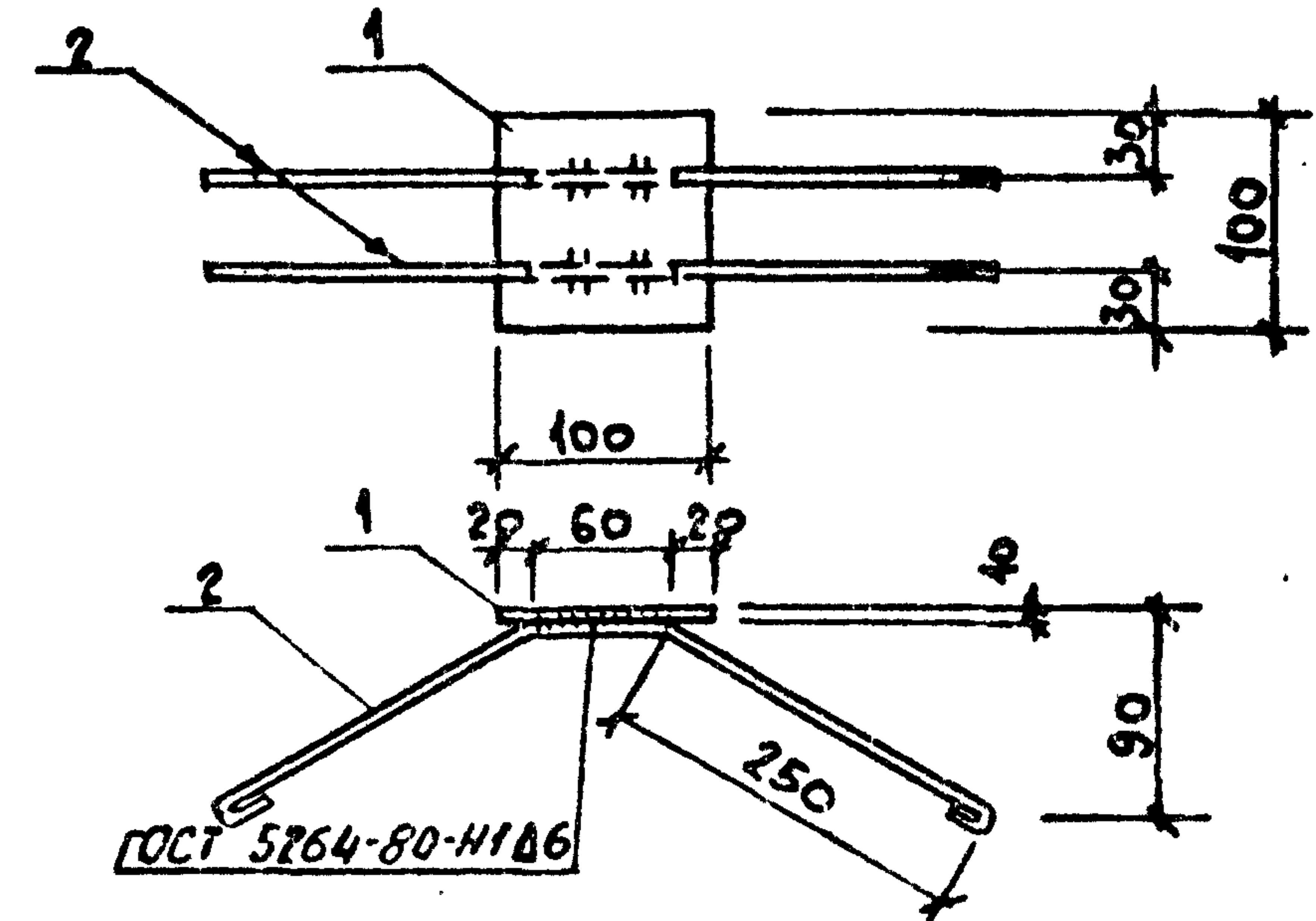


ОБОЗНАЧЕНИЕ	МАРКА	№ поз. а	№ поз. б
ТП КЖИ МН 15	МН 15	1	2
-СИ МН 36	МН 36	3	4

Формат	Зона	Поз.	Обозначение	Наименование	Кол.	Примечание
				<u>Документация</u>		
		ТП	КЖИ ТТ2	ТЕХНИЧЕСКИЕ ТРЕБОВАНИЯ		
				<u>МН 15</u>		
				<u>ДЕТАЛИ</u>		МАССА ЕД. КГ
		1		ТРУБА 32×2 ГОСТ 10704-76 Вст. 3 п. 2 ГОСТ 380-71 $r=200$	1	0,30
		2		$\phi 8$ АІ ГОСТ 5781-82 $l=655$	2	0,26
				<u>МН 36</u>		
				<u>ДЕТАЛИ</u>		
		3		ТРУБА 28×2 ГОСТ 10704-76 Вст. 3 п. 2 ГОСТ 380-71 $r=200$	1	0,1
		4		$\phi 8$ АІ ГОСТ 5781-82 $l=640$	2	0,25

Изм. №	Дата	Взам. инв. №	
Изм. №	Дата	Взам. инв. №	
Изм. №	Дата	Взам. инв. №	
Изм. №	Дата	Взам. инв. №	
Изм. №	Дата	Взам. инв. №	
Изм. №	Дата	Взам. инв. №	
Изм. №	Дата	Взам. инв. №	
Изм. №	Дата	Взам. инв. №	
Изм. №	Дата	Взам. инв. №	
Изм. №	Дата	Взам. инв. №	

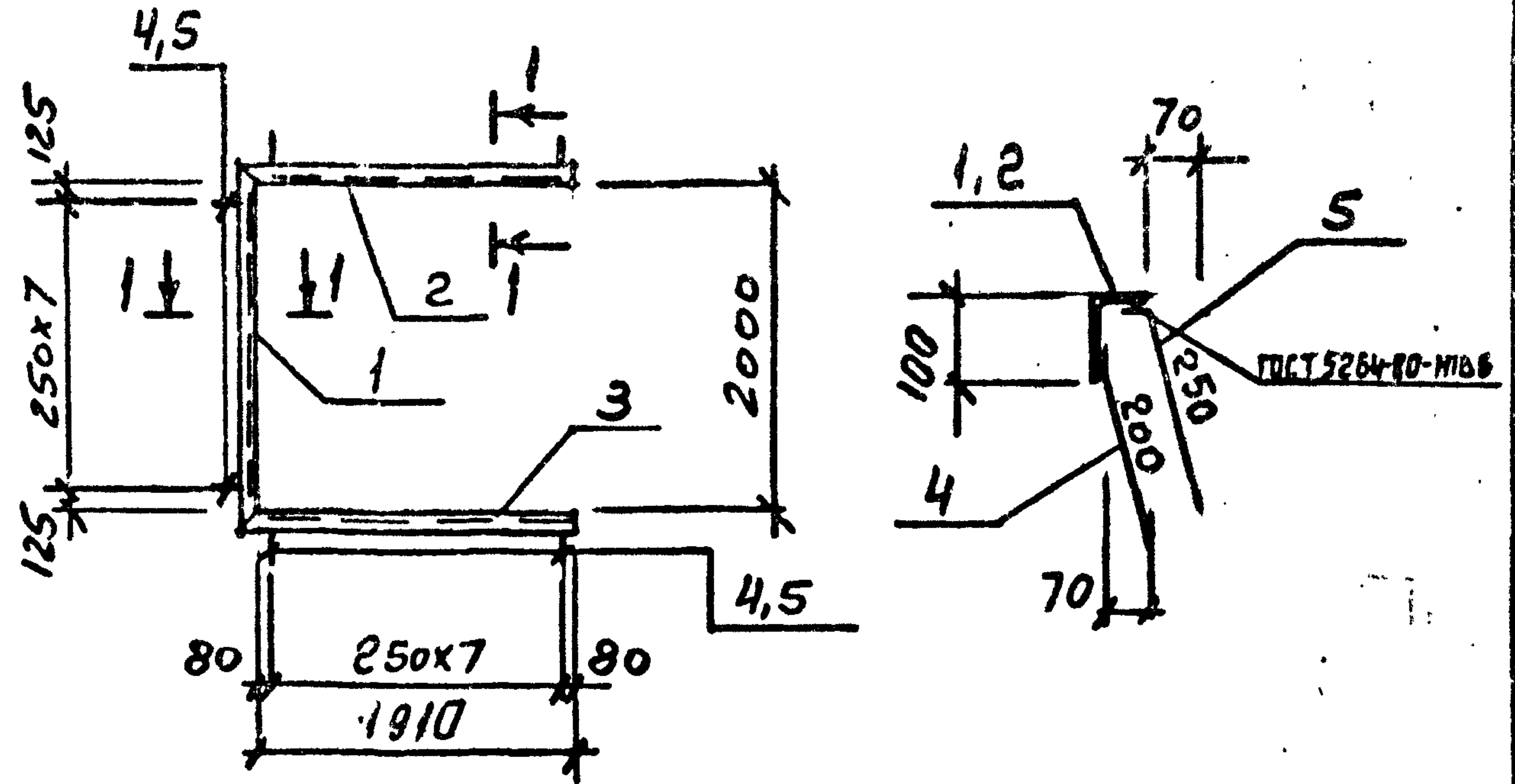
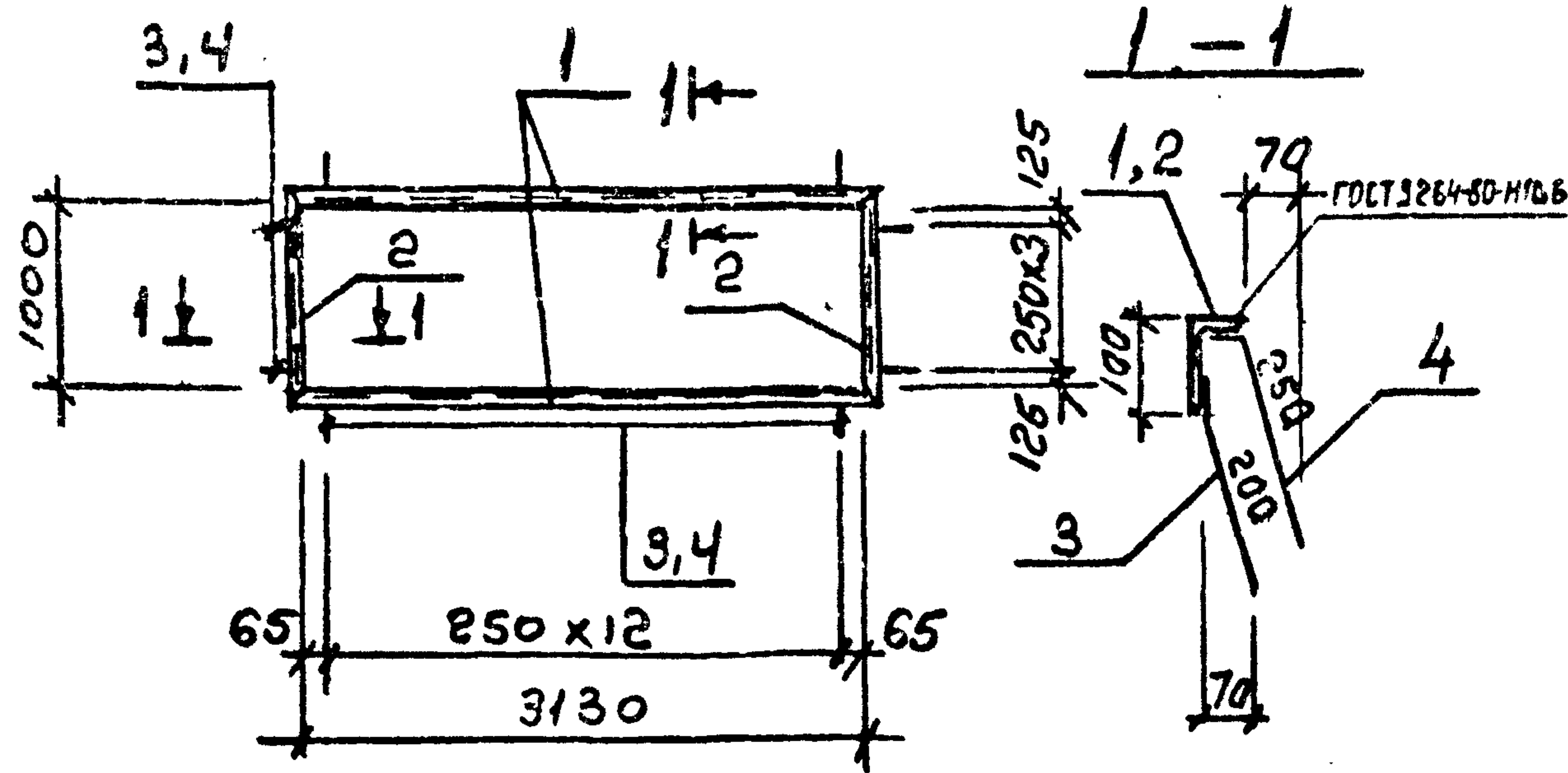
ТП 409-23-56.87 КЖИ МН 15		
ИЗДАНИЕ ЗАКЛАДНОЕ (МН 15, МН 36)	Стадия	Масса
	Р	0,82 кг
	Масштаб	1:5
	Лист 1	Листов 1
ГОССТРОЙ СССР ЛЕНИНГРАДСКИЙ ПРОМСТРОЙПРОЕКТ		



Формат	Зона	Поз.	Обозначение	Наименование	Кол.	Примечание
				<u>Документация</u>		
		ТП	КЖИ ТТ2	ТЕХНИЧЕСКИЕ ТРЕБОВАНИЯ		
				<u>ДЕТАЛИ</u>		МАССА ЕД. КГ
		1		ПОЛОСА 10×100 ГОСТ 103-76 Вст. 3 п. 2 ГОСТ 625-75 $r=100$	1	0,79
		2		$\phi 8$ АІ ГОСТ 5781-82 $l=660$	2	0,26

Изм. №	Дата	Взам. инв. №	
Изм. №	Дата	Взам. инв. №	
Изм. №	Дата	Взам. инв. №	
Изм. №	Дата	Взам. инв. №	
Изм. №	Дата	Взам. инв. №	
Изм. №	Дата	Взам. инв. №	
Изм. №	Дата	Взам. инв. №	
Изм. №	Дата	Взам. инв. №	
Изм. №	Дата	Взам. инв. №	
Изм. №	Дата	Взам. инв. №	

ТП 409-23-56.87 КЖИ МН 37		
ИЗДАНИЕ ЗАКЛАДНОЕ МН 37	Стадия	Масса
	Р	4,31 кг
	Масштаб	1:5
	Лист 1	Листов 1
ГОССТРОЙ СССР ЛЕНИНГРАДСКИЙ ПРОМСТРОЙПРОЕКТ		



Формат	Зона	Поз.	Обозначение	Наименование	Кол.	Примечание
			ТП	КЖИ1 ТТ2		Технические требования
				Детали		Масса ед. кг
		1		Угольник 100x63x6 ГОСТ 8510-72 вст. 3 кл. ГОСТ 535-79 L=3250	2	24,5
		2		Угольник 100x63x6 ГОСТ 8510-72 вст. 3 кл. ГОСТ 535-79 L=1120	2	8,4
		3		Ф8А ГОСТ 5781-82 L=250	34	0,1
		4		Ф8А ГОСТ 5781-82 L=300	34	0,12

Формат	Зона	Поз.	Обозначение	Наименование	Кол.	Примечание
			ТП	КЖИ1 ТТ2		Технические требования
				Детали		Масса ед. кг
		1		Угольник 100x63x6 ГОСТ 8510-72 вст. 3 кл. ГОСТ 535-79 L=2120	1	16,0
		2		Угольник 100x63x6 ГОСТ 8510-72 вст. 3 кл. ГОСТ 535-79 L=1970	1	14,8
		3		Угольник 100x63x6 ГОСТ 8510-72 вст. 3 кл. ГОСТ 535-79 L=1970	1	14,8
		4		Ф8А ГОСТ 5781-82 L=250	24	0,1
		5		Ф8А ГОСТ 5781-82 L=300	24	0,12

Изм. № подл. Подпись и дата

ТП 409-23-56.87 КЖИ1 МН16		
Нач. отд.	Морозов	Узел закладной МН16 Стадия Р Масса 8,2 кг Масштаб 1:20 Лист 1 Листов 1 ГОССТРОЙ СССР ЛЕНИНГРАДСКИЙ ПРОМСТРОЙПРОЕКТ
Н. контр.	Васильев	
Гл. констр.	Мартынов	
Рук. гр.	Демиденко	
Ст. инж.	Ривина	
Инженер	Ковалев	

Копировал

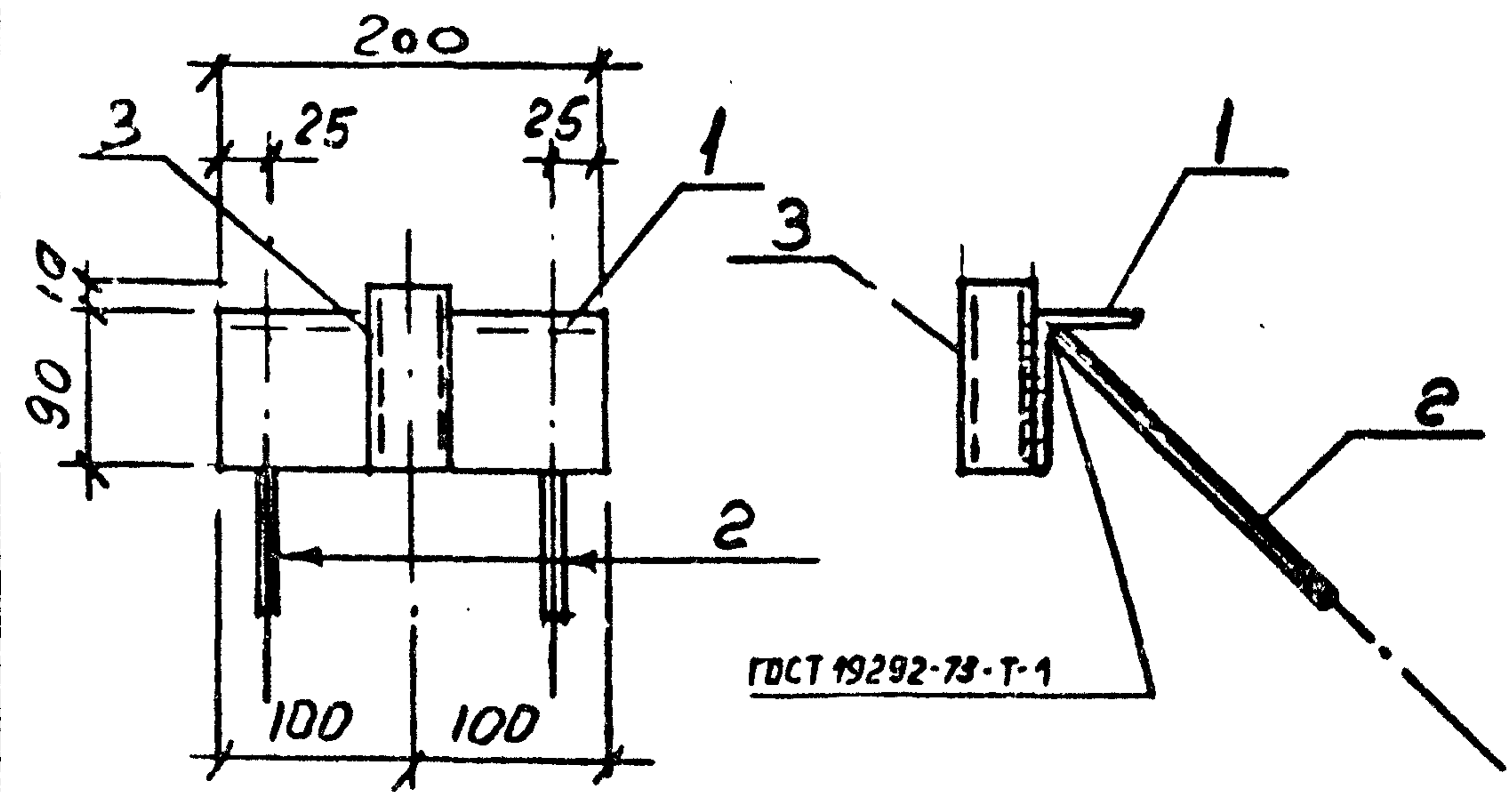
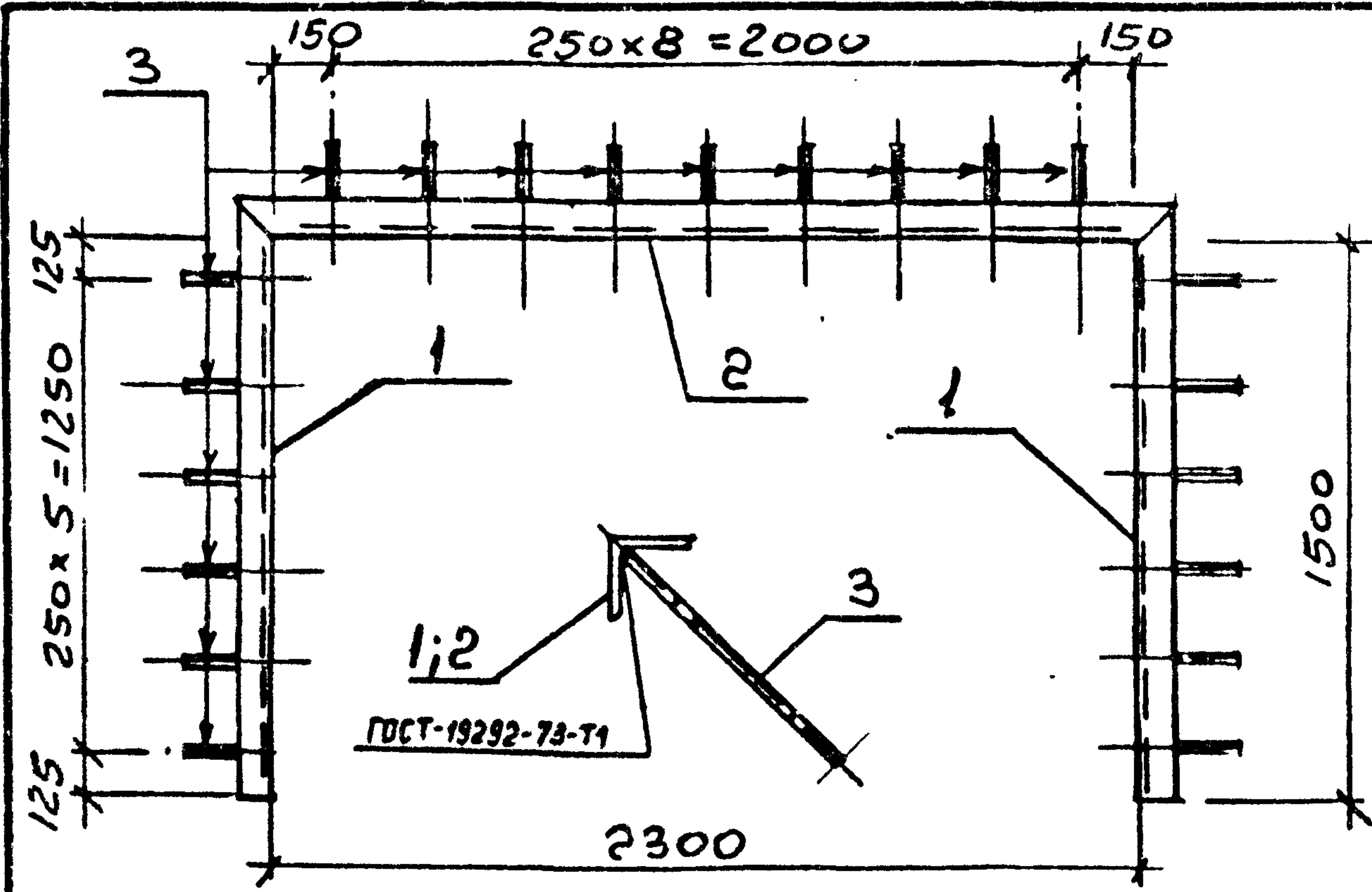
Формат

Изм. № подл. Подпись и дата

ТП 409-23-56.87 КЖИ1 МН17		
Нач. отд.	Морозов	Узел закладной МН17 Стадия Р Масса 50,9 кг Масштаб Лист 1 Листов 1 ГОССТРОЙ СССР ЛЕНИНГРАДСКИЙ ПРОМСТРОЙПРОЕКТ
Н. контр.	Васильев	
Гл. констр.	Мартынов	
Рук. гр.	Демиденко	
Ст. инж.	Ривина	
Инженер	Ковалев	

Копировал

Формат



Формат	Зона	Поз.	Обозначение	Наименование	Кол.	Примечание
		ТП	КЖИ/ТТ2	Технические требования		
				<u>Детали</u>		масса ед. кг
		1	50x5 ГОСТ 8509-72	Угольник ВстЗкп2 ГОСТ 380-71		
				ℓ=1550	2	5,8
		2	50x5 ГОСТ 8509-72	Угольник ВстЗкп2 ГОСТ 380-71		
				ℓ=2400	1	9,1
		3	Ф8x11 ГОСТ 5781-82	ℓ=200	21	0,1

Формат	Зона	Поз.	Обозначение	Наименование	Кол.	Примечание
		ТП	КЖИ/ТТ2	Технические требования		
				<u>Детали</u>		масса ед. кг
		1	90x56x6 ГОСТ 8510-72	Угольник ВстЗкп2 ГОСТ 380-71		
				ℓ=200	1	1,3
		2	Ф8x11 ГОСТ 5781-82	ℓ=200	2	0,1
		3	Труба Ф40x3 ГОСТ 3265-75	ℓ=100	1	0,38

Исполн.	Морозов	<i>[Signature]</i>
Провер.	Васильев	<i>[Signature]</i>
Гл. констр.	Мартынов	<i>[Signature]</i>
Руч. гр.	Демиденко	<i>[Signature]</i>
Ст. инж.	Рябина	<i>[Signature]</i>
Инженер	Ковалев	<i>[Signature]</i>

ТП 409-23-56.87 КЖИ1 МН18		
Издание	Заказное	МН 18
Стадия	Масса	Масштаб
	22,8 кг	1:20
		1:10
Лист	Листов	
1	1	
ГОССТРОЙ СССР ЛЕНИНГРАДСКИЙ ПРОМСТРОЙПРОЕКТ		

Исполн.	Морозов	<i>[Signature]</i>
Провер.	Васильев	<i>[Signature]</i>
Гл. констр.	Мартынов	<i>[Signature]</i>
Руч. гр.	Демиденко	<i>[Signature]</i>
Ст. инж.	Рябина	<i>[Signature]</i>
Инженер	Ковалев	<i>[Signature]</i>

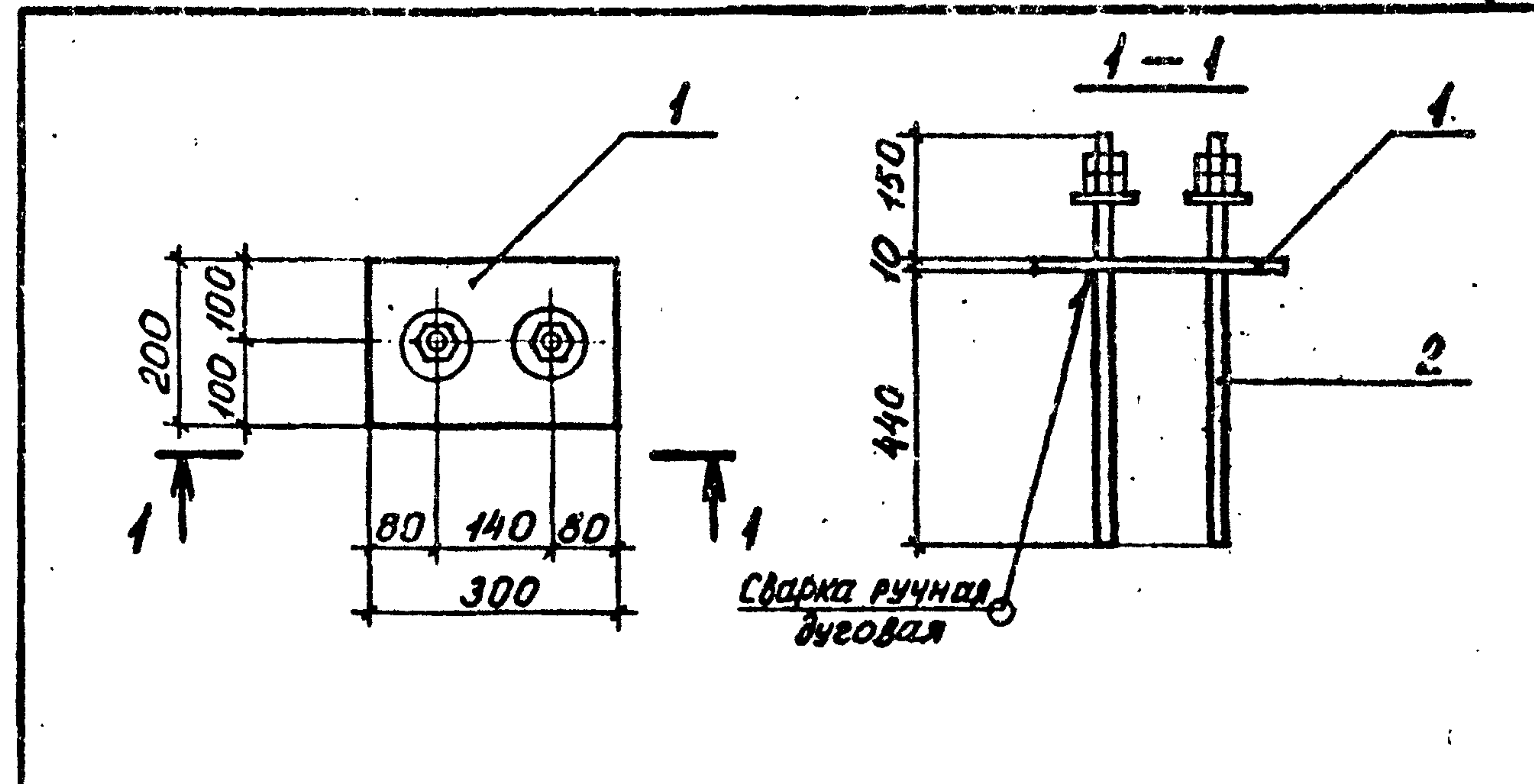
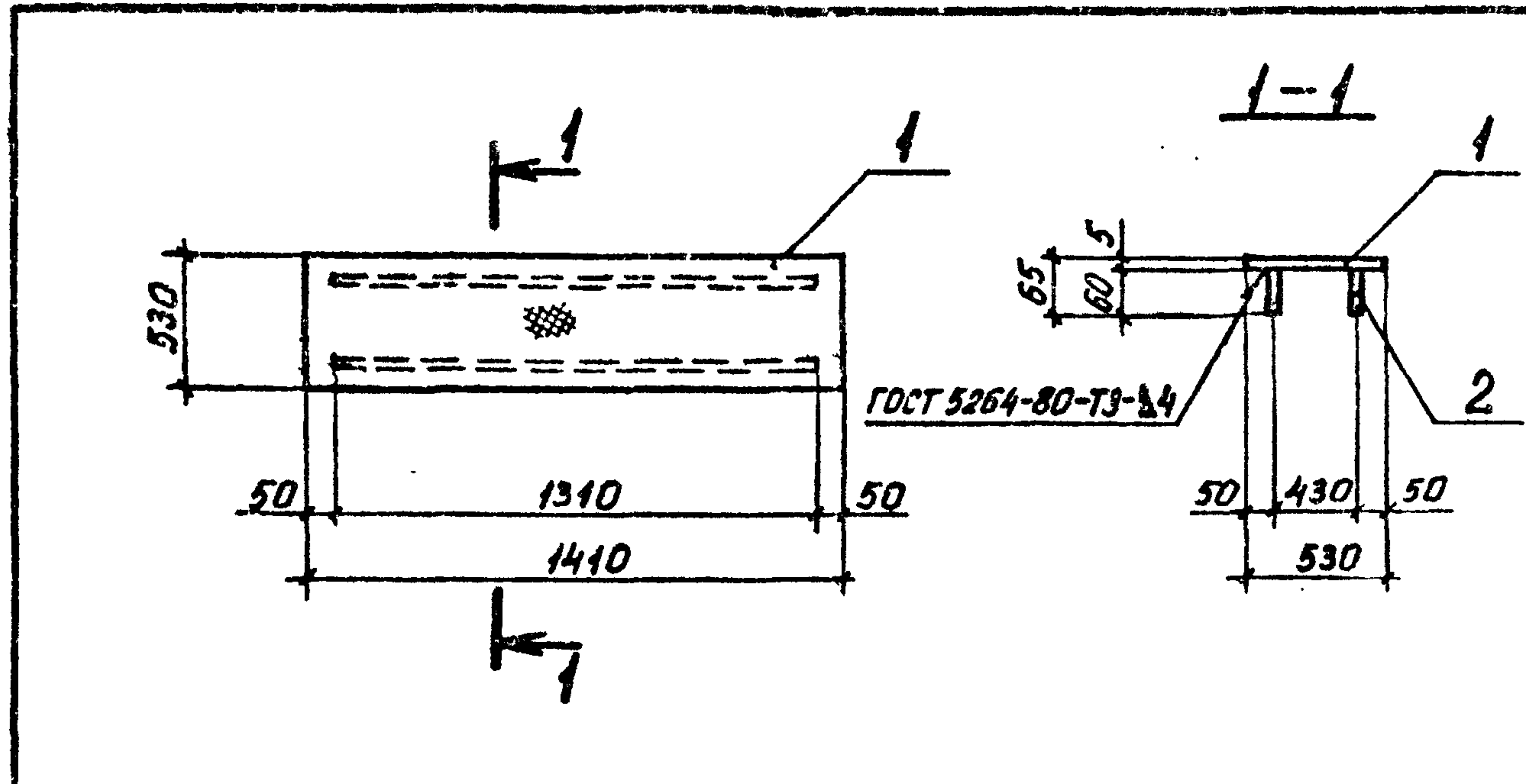
ТП 409-23-56.87 КЖИ1 МН19		
Издание	Заказное	МН 19
Стадия	Масса	Масштаб
	1,9 кг	1:5
Лист	Листов	
1	1	
ГОССТРОЙ СССР ЛЕНИНГРАДСКИЙ ПРОМСТРОЙПРОЕКТ		

Копировал

Формат

Копировал

Формат



Формат	Зона	Поз.	Обозначение	Наименование	Кол.	Примечание
				<u>ДОКУМЕНТАЦИЯ</u>		
		ТП	КЖИИТТ2	ТЕХНИЧЕСКИЕ ТРЕБОВАНИЯ		
				<u>ДЕТАЛИ</u>		масса ед.
Б4		1		Сталь рифленая 5*530 ГОСТ 8568-77 L=1410	1	32,3 кг
Б4		2		Полоса 4*60 ГОСТ 103-76 L=1310 Вст 3кп2 ГОСТ 535-79	2	2,5 кг

Формат	Зона	Поз.	Обозначение	Наименование	Кол.	Примечание
				<u>ДОКУМЕНТАЦИЯ</u>		
		ТП	КЖИИТТ2	ТЕХНИЧЕСКИЕ ТРЕБОВАНИЯ		
				<u>ДЕТАЛИ</u>		масса ед.
Б4		1		Полоса 10*200 ГОСТ 103-76 L=300 Вст 3кп2 ГОСТ 535-79	1	4,7 кг
Б4		2		Болт 5.М20*600.Вст3кп2 ГОСТ 24379.1-80	2	1,6 кг

Ив. № подл. Подпись и дата. Взам. инв. №

Ив. № подл. Подпись и дата. Взам. инв. №

ТП409-23-56.87			КЖИИМН20V		
Изделие закладное МН20			Стадия	Масса	Масштаб
			Р	37,3кг	1:25
			Лист 1	Листов 1	
ГОССТРОЙ СССР ЛЕНИНГРАДСКИЙ ПРОМСТРОЙПРОЕКТ					

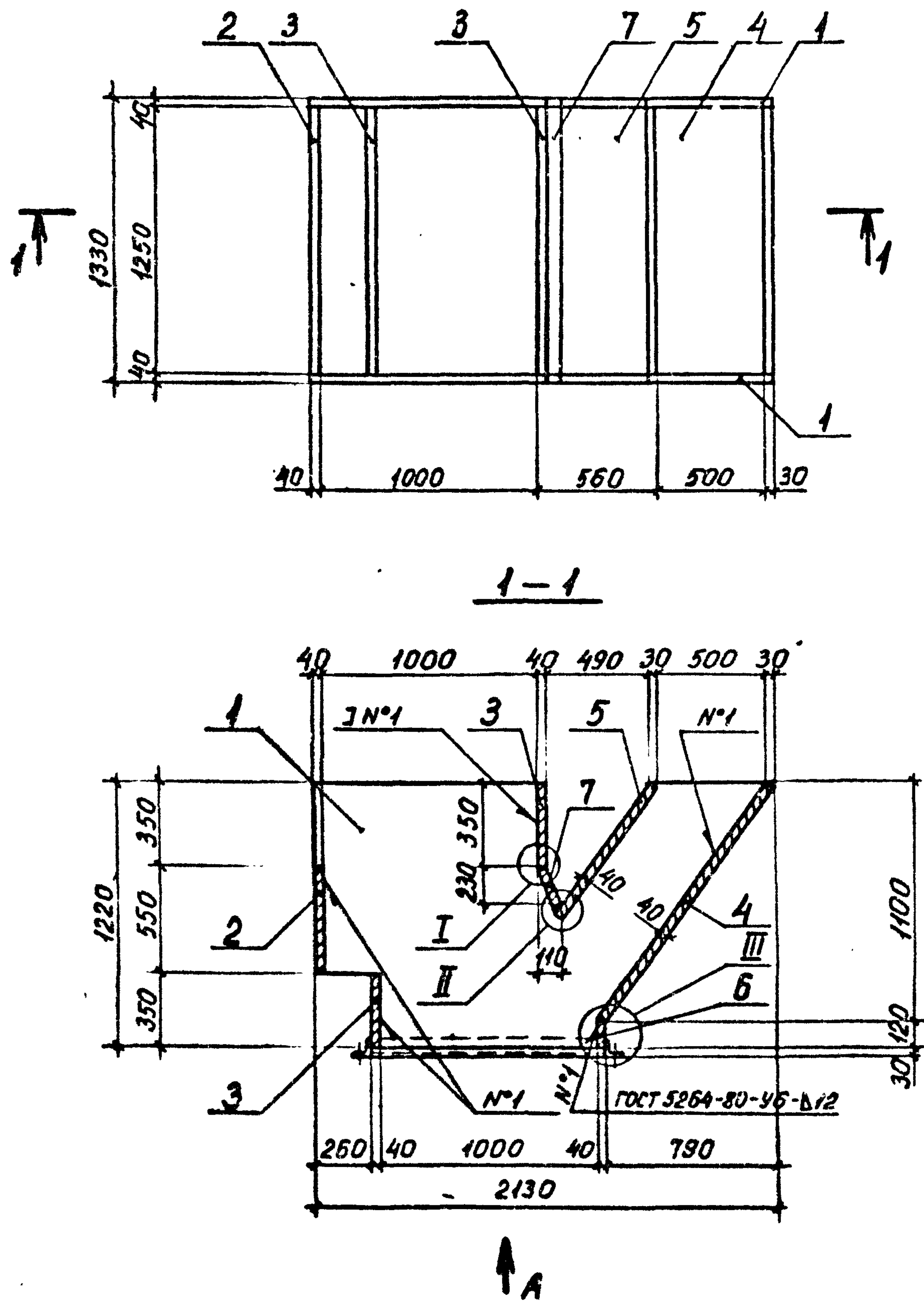
ТП409-23-56.87			КЖИИМН21		
Изделие закладное МН21			Стадия	Масса	Масштаб
			Р	7,9кг	1:10
			Лист 1	Листов 1	
ГОССТРОЙ СССР ЛЕНИНГРАДСКИЙ ПРОМСТРОЙПРОЕКТ					

Копиреал

Формат

Копиреал

Формат



Формат	Зона	Поз.	Обозначение	Наименование	Кол.	Примечание
				<u>Документация</u>		
		ТП	КЖИМН22	Технические требования		
				<u>Детали</u>		ГОСССР ср.
Б4		1		Лист 40x1220 ГОСТ 19903-74 L=2130 09 ГЭС ГОСТ 19282-73	2	816,0 кг см. лист 2
Б4		2		Лист 40x1250 ГОСТ 19903-74 L=550 09 ГЭС ГОСТ 19282-73	1	215,9 кг
Б4		3		Лист 40x1250 ГОСТ 19903-74 L=350 09 ГЭС ГОСТ 19282-73	2	137,4 кг
Б4		4		Лист 40x1250 ГОСТ 19903-74 L=1330 09 ГЭС ГОСТ 19282-73	1	522,0 кг
Б4		5		Лист 40x1250 ГОСТ 19903-74 L=750 09 ГЭС ГОСТ 19282-73	1	294,4 кг
Б4		6		Лист 40x1250 ГОСТ 19903-74 L=120 09 ГЭС ГОСТ 19282-73	1	47,1 кг
Б4		7		Лист 40x1250 ГОСТ 19903-74 L=240 09 ГЭС ГОСТ 19282-73	1	94,2 кг
Б4		8		Уголок 75x75x8 ГОСТ 8509-72 L=1080 ВСТ 3 кн 2 ГОСТ 535-79	2	9,8 кг
Б4		9		Уголок 75x75x8 ГОСТ 8509-72 L=1480 ВСТ 3 кн 2 ГОСТ 535-79	2	13,3 кг

Уч. № подл. Подпись и дата. Взам. инв. №

Нач. отд.	Пяцкий	
Н. контр.	Бадальян	
Гл. констр.	Мон	
Рук. гр.	Мон	
Ст. инж.	Гайсенок	
Инженер	Пикина	

ТП 409-23-56.87 КЖИМН22

Изделие закладное МН 22

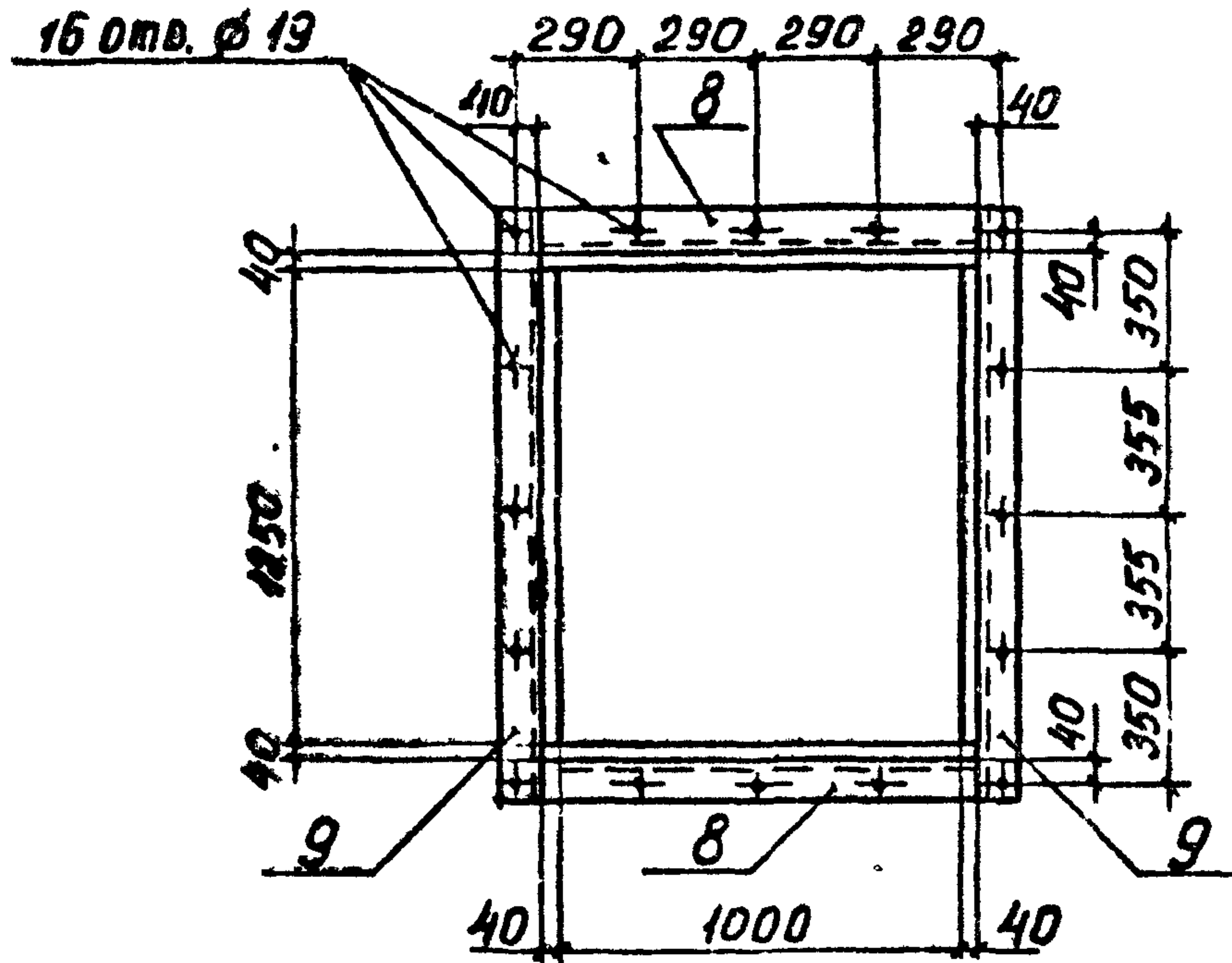
Стадия	Масса	Масштаб
Р	3126,6	1:25
Лист 1	Листов 2	

ГОСТРОЙ СССР.
ПЕНИНГРАДСКИЙ
ПРОМСТРОЙПРОЕКТ

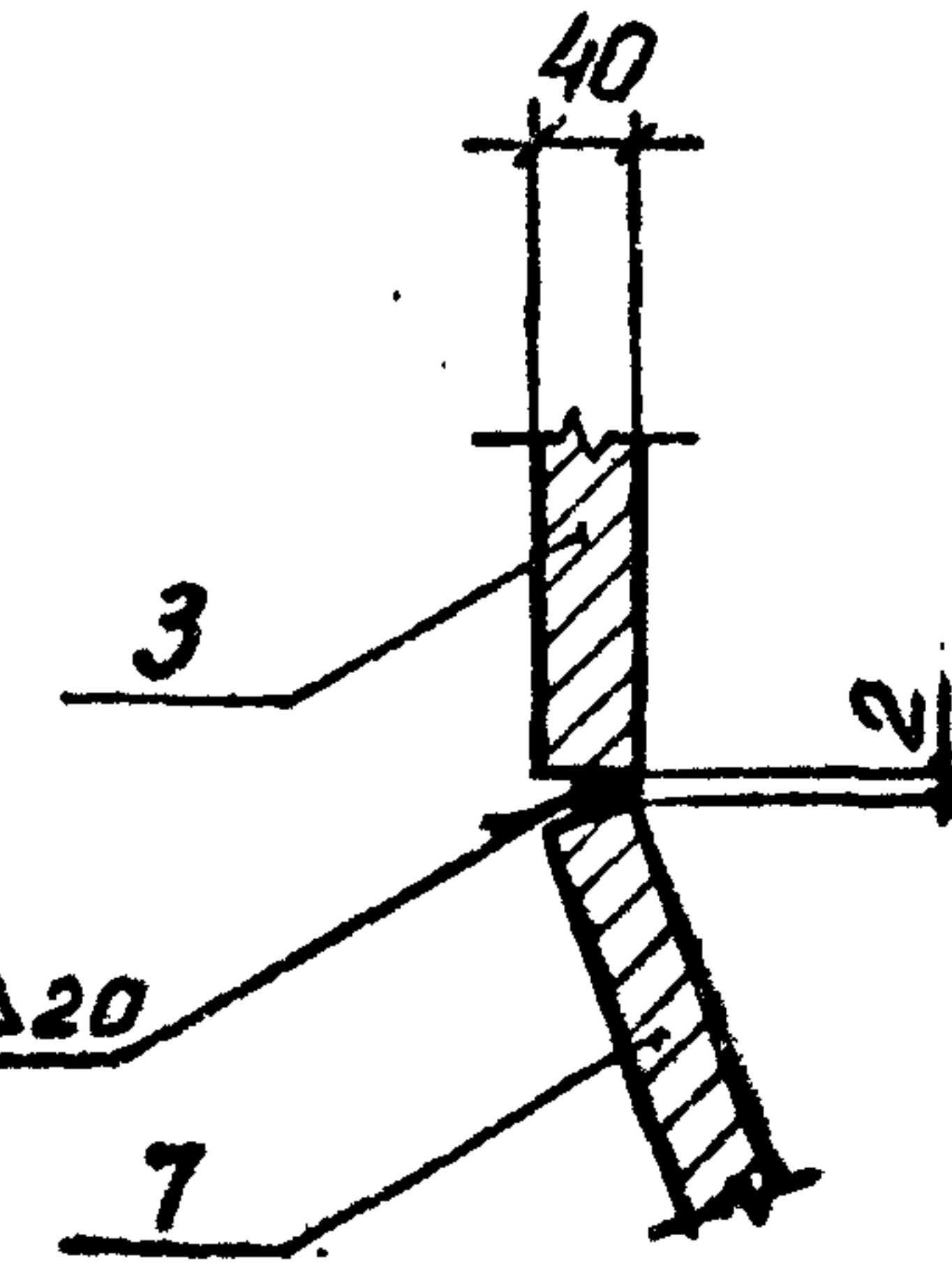
Копировал

Формат

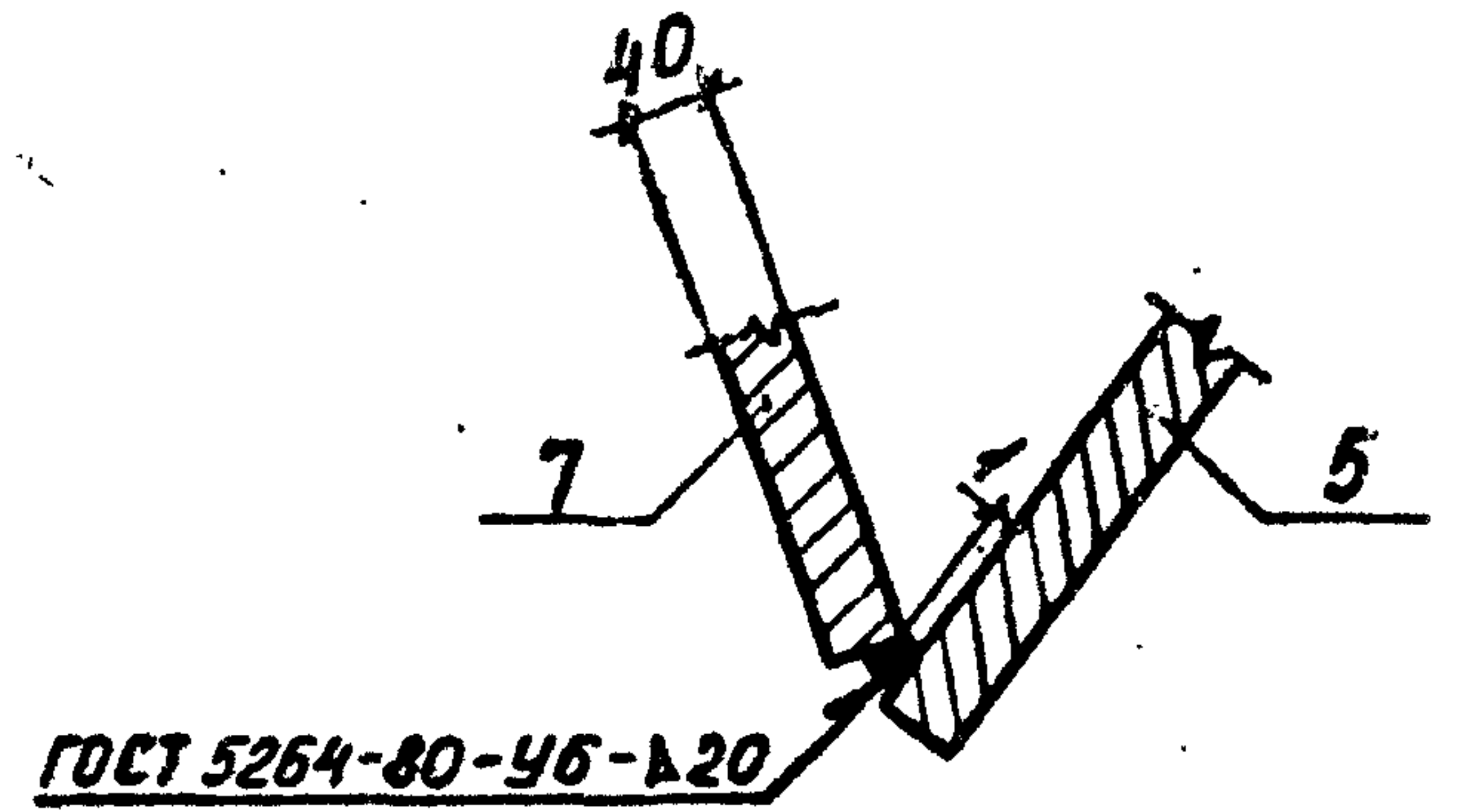
Вид А



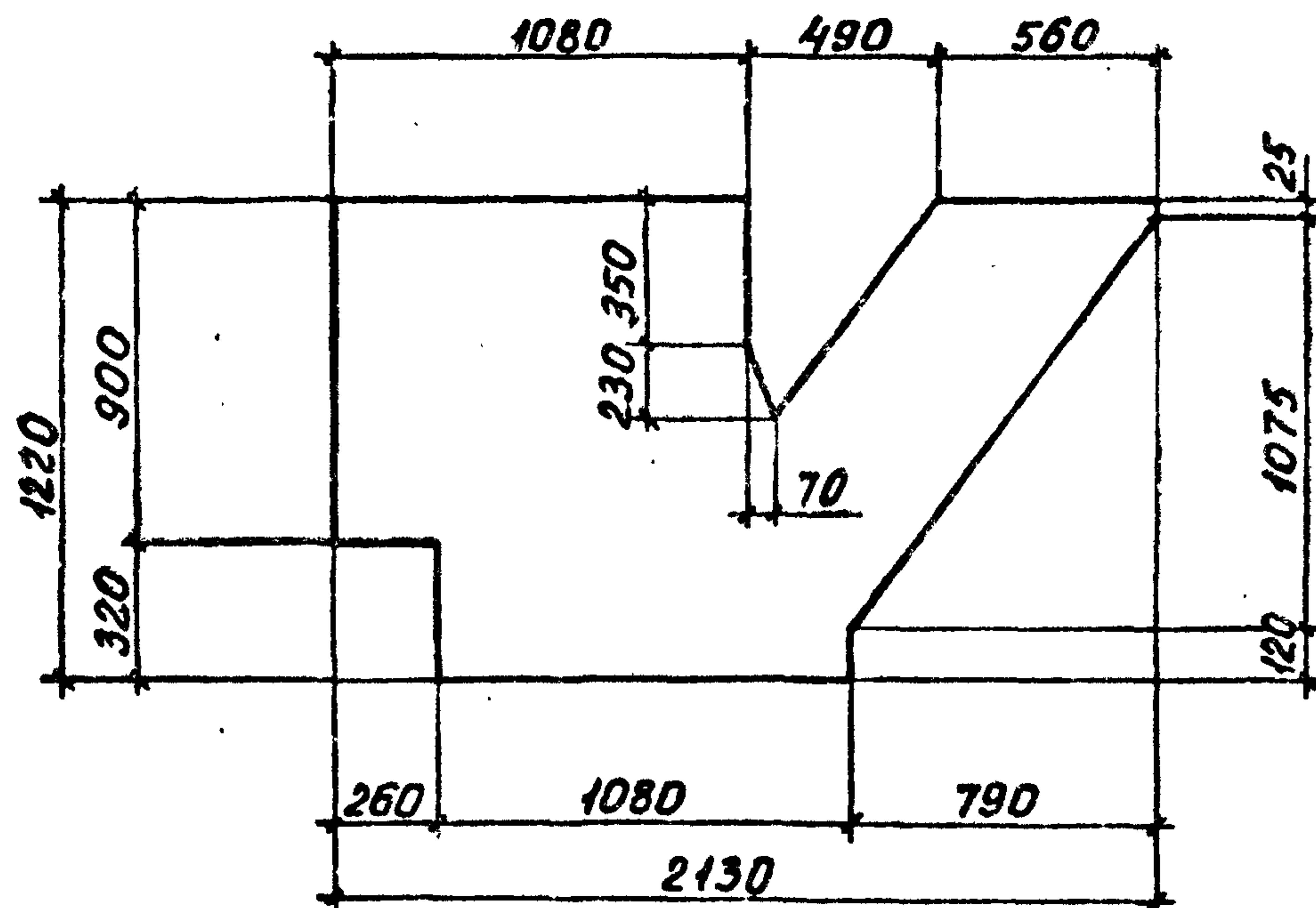
Ⓘ



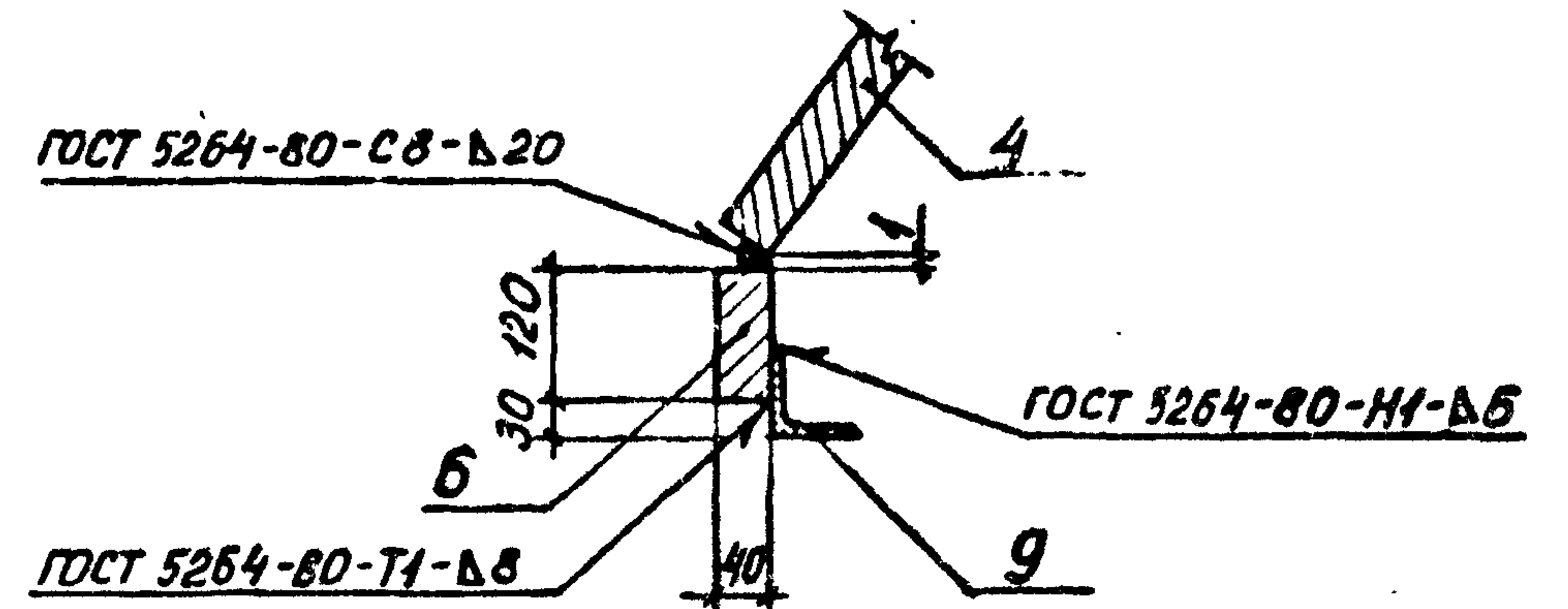
Ⓜ



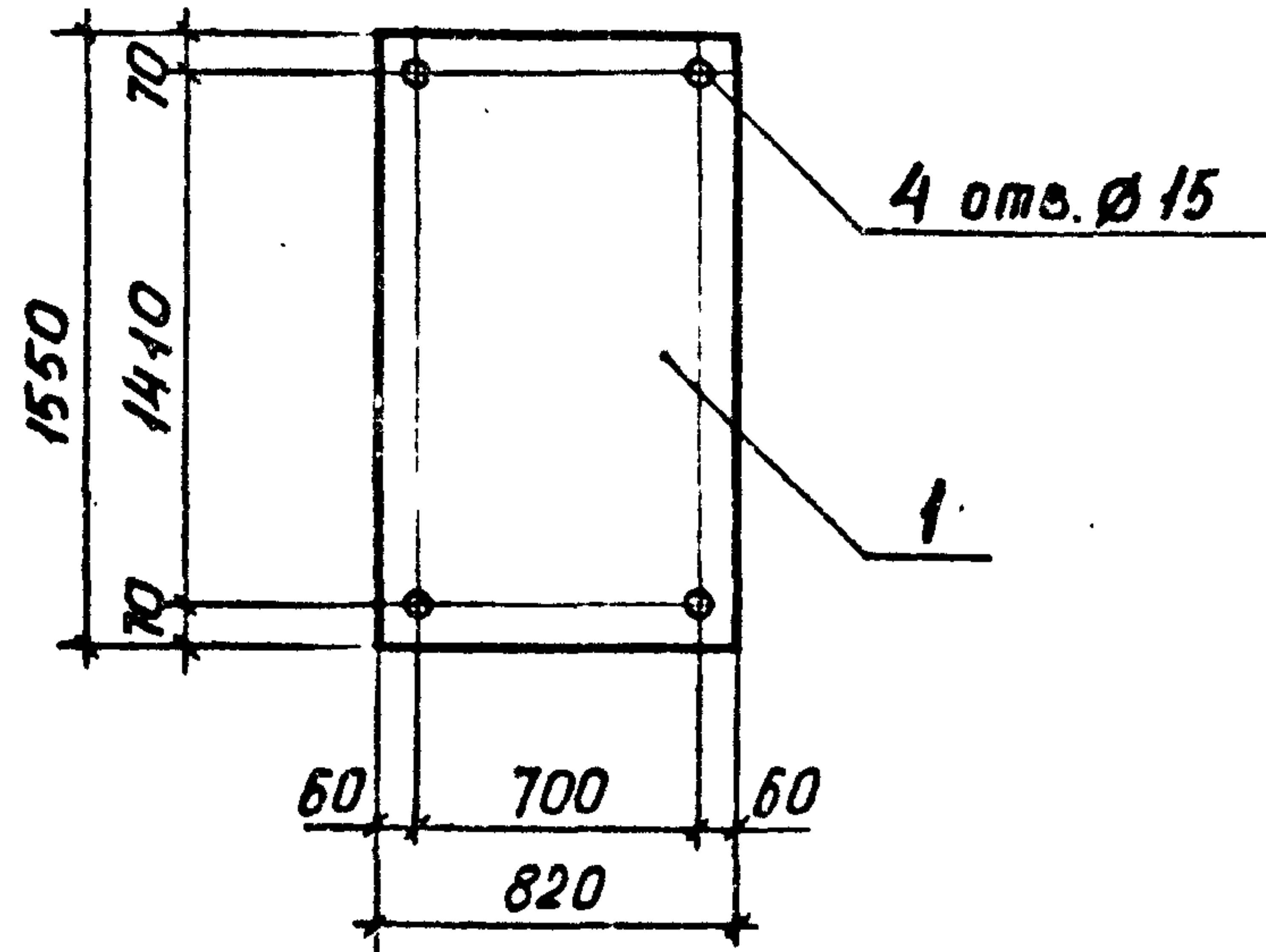
Поз. 1



Ⓜ



Инв. № подл.	Подпись и дата	Взам. инв. №



Формат	Зона	Поз.	Обозначение	Наименование	Кол.	Примечание
				<u>Документация</u>		
		ТП	КЖИ1ТТ2	Технические требования		
				<u>Детали</u>		масса ед.
Б4		1		Лист 10x1550 ГОСТ 13903-74 Л-820 ВСТЭКЛ2 ГОСТ 535-79	1	99,8 кг

Изм. № подл.	Изм. № инв.	Дата	Подпись
Исполн.	Инженер	Полковник	Полковник
Нач. отд.	Инженер	Полковник	Полковник
Н. контр.	Инженер	Полковник	Полковник
Гл. констр.	Инженер	Полковник	Полковник
Рук. гр.	Инженер	Полковник	Полковник
Ст. инж.	Инженер	Полковник	Полковник
Инженер	Инженер	Полковник	Полковник

ТП 409-23-56.87 КЖИ1 МН 24V

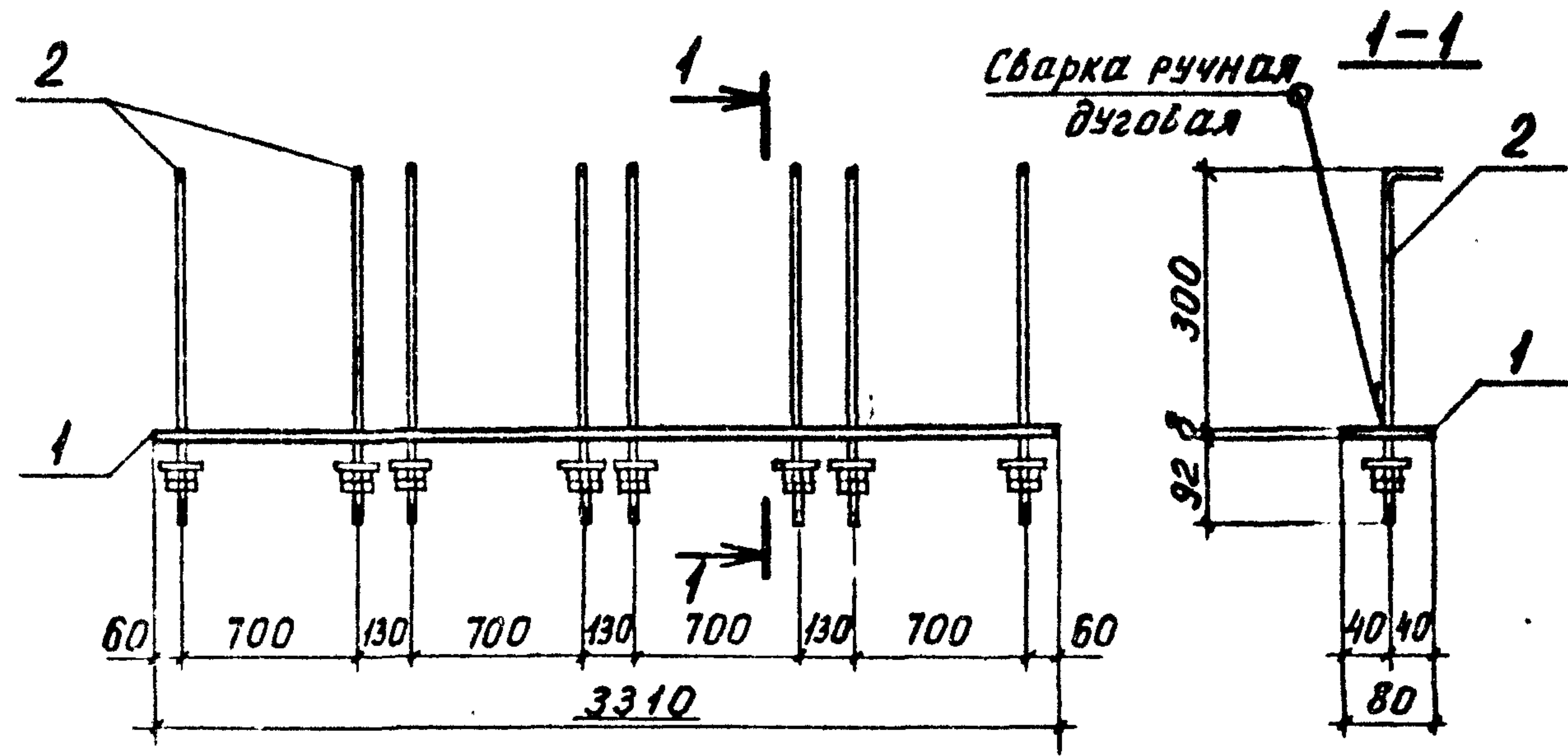
Изделие закладное
МН 24

Стадия	Масса	Масштаб
Р	99,8	1:25
Лист 1	Листов 1	

ГОССТРОЙ СССР
ЛЕНИНГРАДСКИЙ
ПРОМСТРОЙПРОЕКТ

Копировал

Формат



Формат	Зона	Поз.	Обозначение	Наименование	Кол.	Примечание
				<u>Документация</u>		
		ТП	КЖИ1ТТ2	Технические требования		
				<u>Детали</u>		масса ед.
Б4		1		Полоса 8x80 ГОСТ 103-76 Л-3310 ВСТЭКЛ2 ГОСТ 535-79	1	16,6 кг с отв. φ15
Б4		2		Болт 1.1. М12x400 ВСТЭКЛ2 ГОСТ 24379.1-80	8	0,44 кг

Изм. № подл.	Изм. № инв.	Дата	Подпись
Исполн.	Инженер	Полковник	Полковник
Нач. отд.	Инженер	Полковник	Полковник
Н. контр.	Инженер	Полковник	Полковник
Гл. констр.	Инженер	Полковник	Полковник
Рук. гр.	Инженер	Полковник	Полковник
Ст. инж.	Инженер	Полковник	Полковник
Инженер	Инженер	Полковник	Полковник

ТП 409-23-56.87 КЖИ1 МН 23

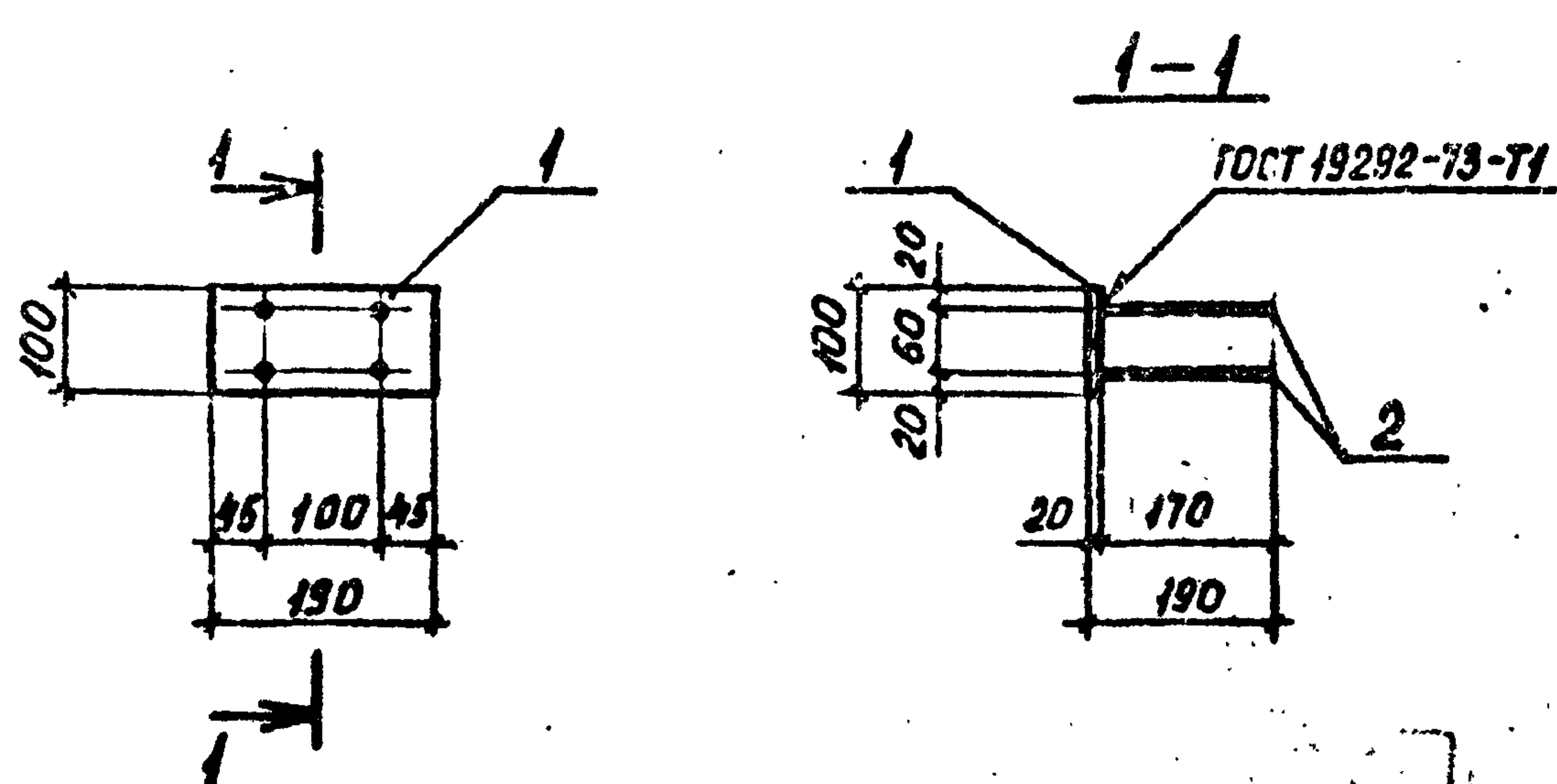
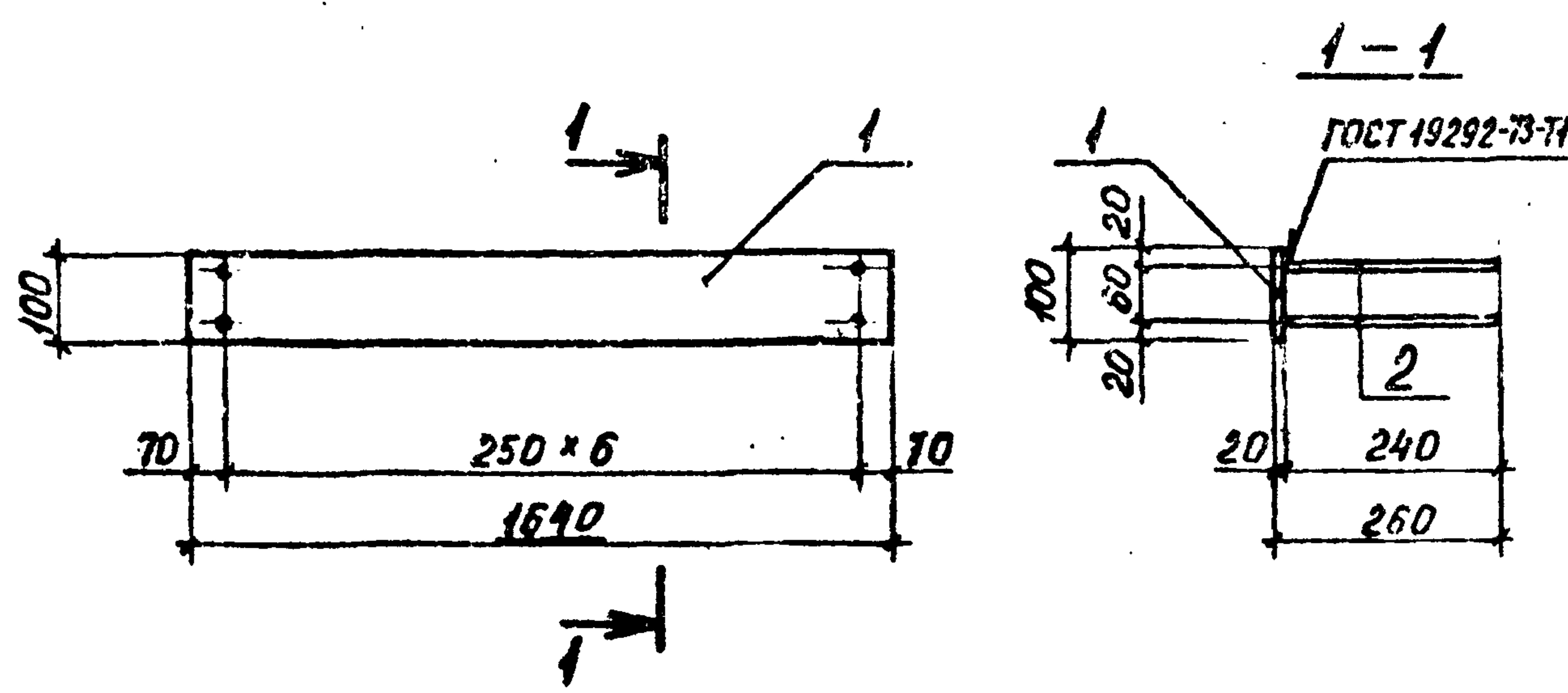
Изделие закладное
МН 23

Стадия	Масса	Масштаб
Р	20,1	1:10
Лист 1	Листов 1	

ГОССТРОЙ СССР
ЛЕНИНГРАДСКИЙ
ПРОМСТРОЙПРОЕКТ

Копировал

Формат



Формат	Зона	Поз.	Обозначение	Наименование	Кол.	Примечание
				<u>Документация</u>		
		ТП	КЖИ1 ТТ2	Технические требования		
				<u>Детали</u>		масса ед.
Б4		1		Полоса 20x100 ГОСТ 103-76 L-1640 вст 3 псб ГОСТ 535-79	1	25,7 кг
Б4		2		Ø12 АШ ГОСТ 5781-82 L-240	14	0,2 кг

Формат	Зона	Поз.	Обозначение	Наименование	Кол.	Примечание
				<u>Документация</u>		
		ТП	КЖИ1 ТТ2	Технические требования		
				<u>Детали</u>		масса ед.
Б4		1		Полоса 20x100 ГОСТ 103-76 L-190 вст 3 псб ГОСТ 535-79	1	3,0 кг
Б4		2		Ø12 АШ ГОСТ 5781-82 L-170	4	0,2 кг

Кин. № подл.	Подпись и дата	Взам. инв. №	ТП 409-23-56.87 КЖИ1 МН25		
Нач. отд.	Пятацкий	<i>[Signature]</i>	Изделие закладное МН 25	Стадия	Масса
Н.контр.	Бадалян	<i>[Signature]</i>		Р	28,5
Гл. констр.	Мац	<i>[Signature]</i>		Масштаб	1:10
Рук. гр.	Мац	<i>[Signature]</i>		Лист	1
Ст. инж.	Гайсвнок	<i>[Signature]</i>		Листов	1
Инженер	Пекина	<i>[Signature]</i>		ГОССТРОЙ СССР ЛЕНИНГРАДСКИЙ ПРОМСТРОЙПРОЕКТ	

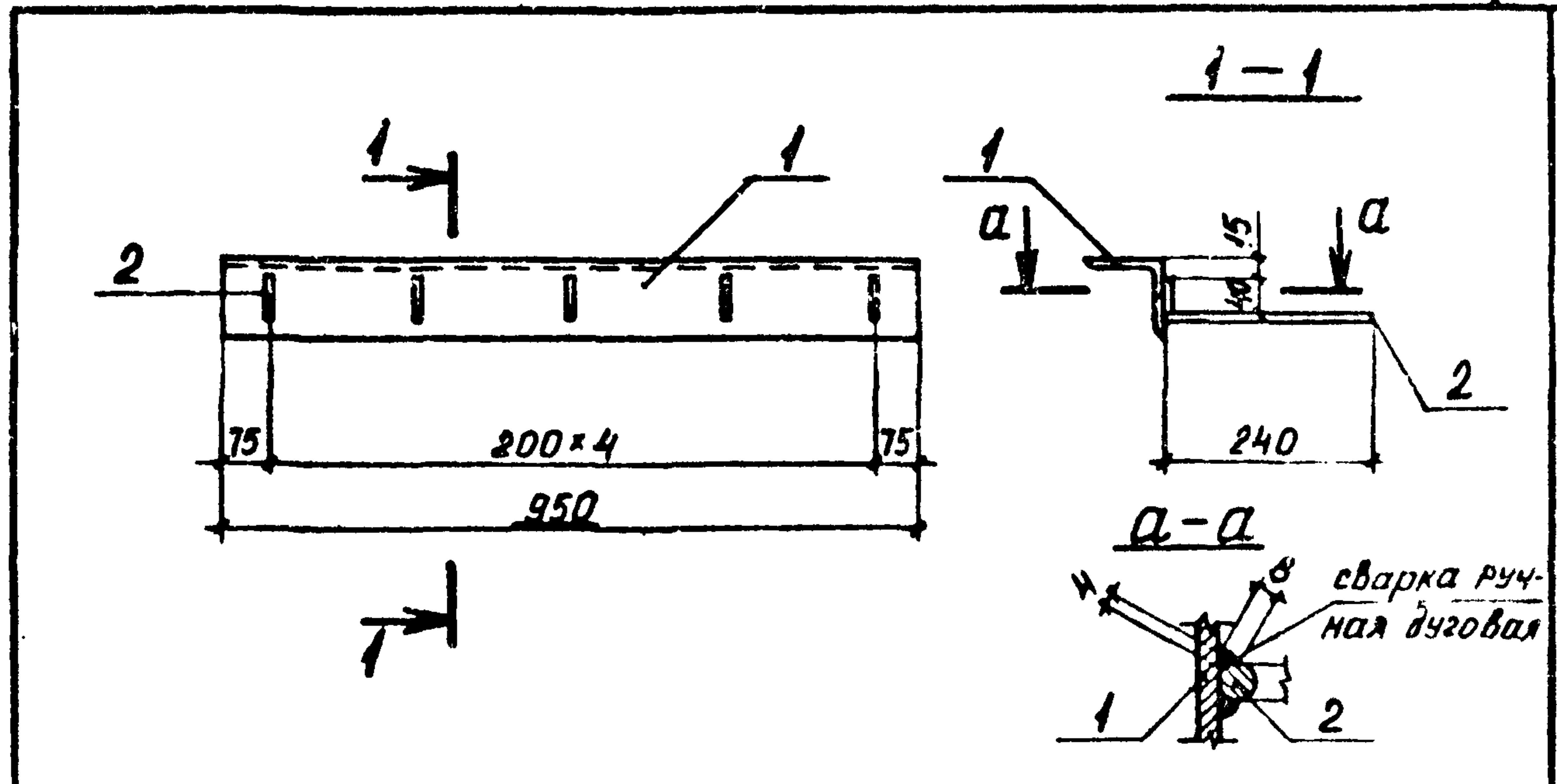
Кин. № подл.	Подпись и дата	Взам. инв. №	ТП 409-23-56.87 КЖИ1 МН26		
Нач. отд.	Пятацкий	<i>[Signature]</i>	Изделие закладное МН 26	Стадия	Масса
Н.контр.	Бадалян	<i>[Signature]</i>		Р	3,8
Гл. констр.	Мац	<i>[Signature]</i>		Масштаб	1:10
Рук. гр.	Мац	<i>[Signature]</i>		Лист	1
Ст. инж.	Гайсвнок	<i>[Signature]</i>		Листов	1
Инженер	Пекина	<i>[Signature]</i>		ГОССТРОЙ СССР ЛЕНИНГРАДСКИЙ ПРОМСТРОЙПРОЕКТ	

Копировать

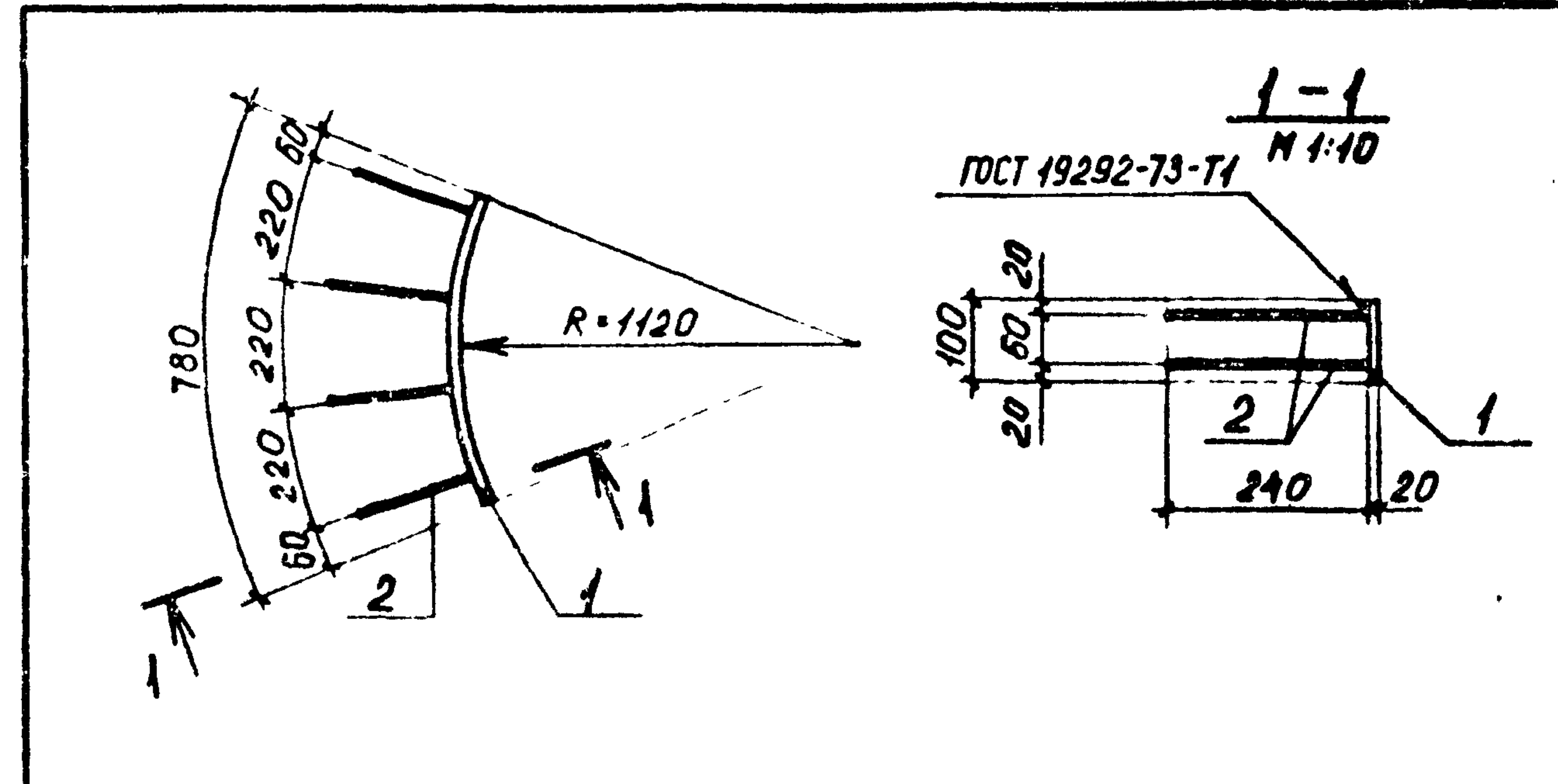
Формат

Копировать

Формат



Формат	Зона	Поз.	Обозначение	Наименование	Кол.	Примечание
				<u>Документация</u>		
		ТП	КЖИИ ТТ2	Технические требования		
				<u>Детали</u>		масса ед.
Б4		1		Уголок 75x75x6 ГОСТ 8509-72 L-950 ВСтЗкп2 ГОСТ 535-79	1	6,5 кг
Б4		2		Ф8АШ ГОСТ 5781-82 L-280	5	0,1 кг



Формат	Зона	Поз.	Обозначение	Наименование	Кол.	Примечание
				<u>Документация</u>		
		ТП	КЖИИ ТТ2	Технические требования		
				<u>Детали</u>		масса ед.
Б4		1		Полоса 20x100 ГОСТ 103-76 L-790 ВСтЗпсб ГОСТ 595-79	1	12,4 кг
Б4		2		Ф12 АШ ГОСТ 5781-82 L-240	8	0,2 кг

Изм. № подл.	Подпись	Дата	Взам. инв. №
Нач. отд.	Пятацкий		
Инж. контр.	Бадалян		
Гл. констр.	Мац		
Рук. гр.	Мац		
Ст. инж.	Гайсенок		
Инженер	Пехина		

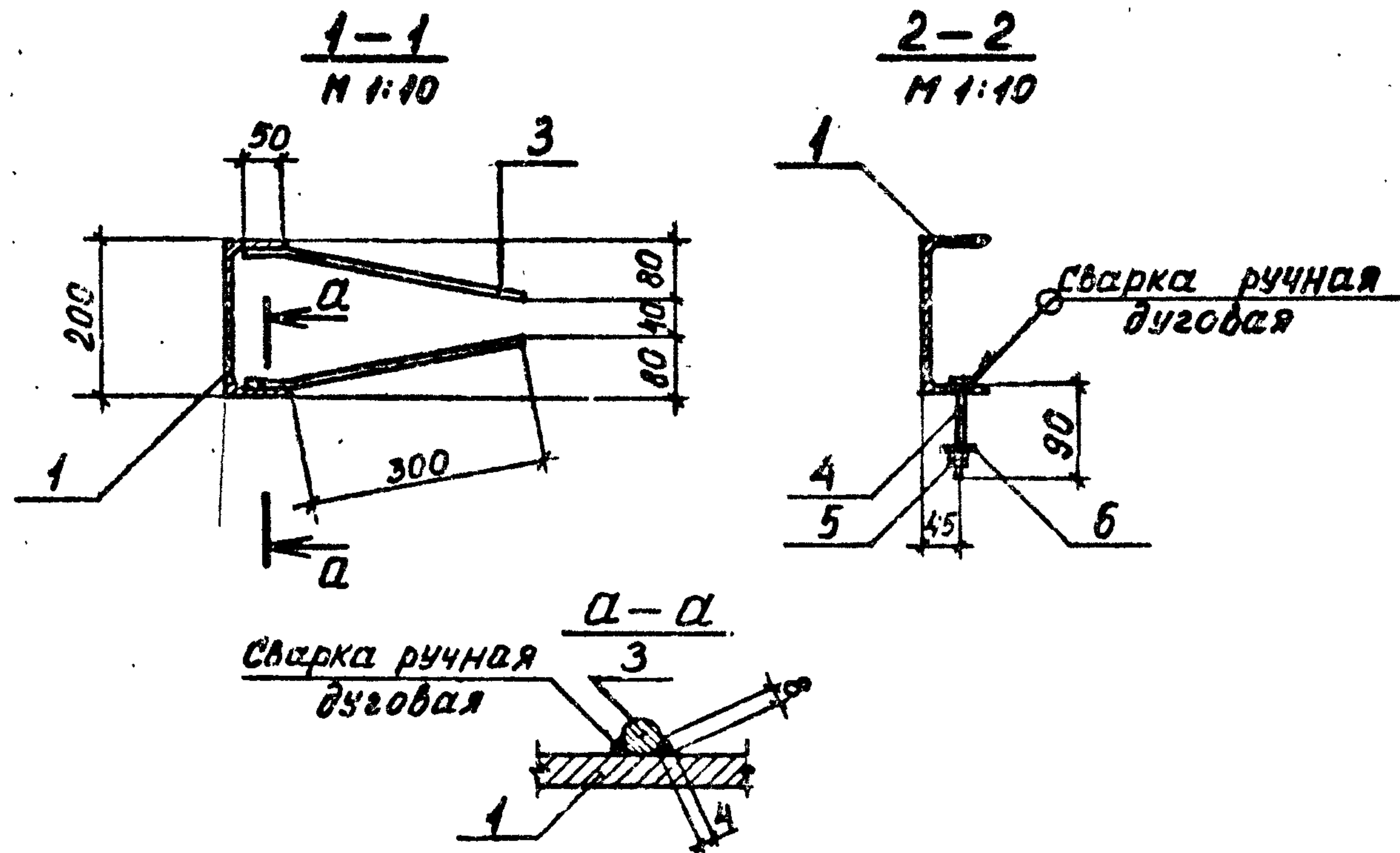
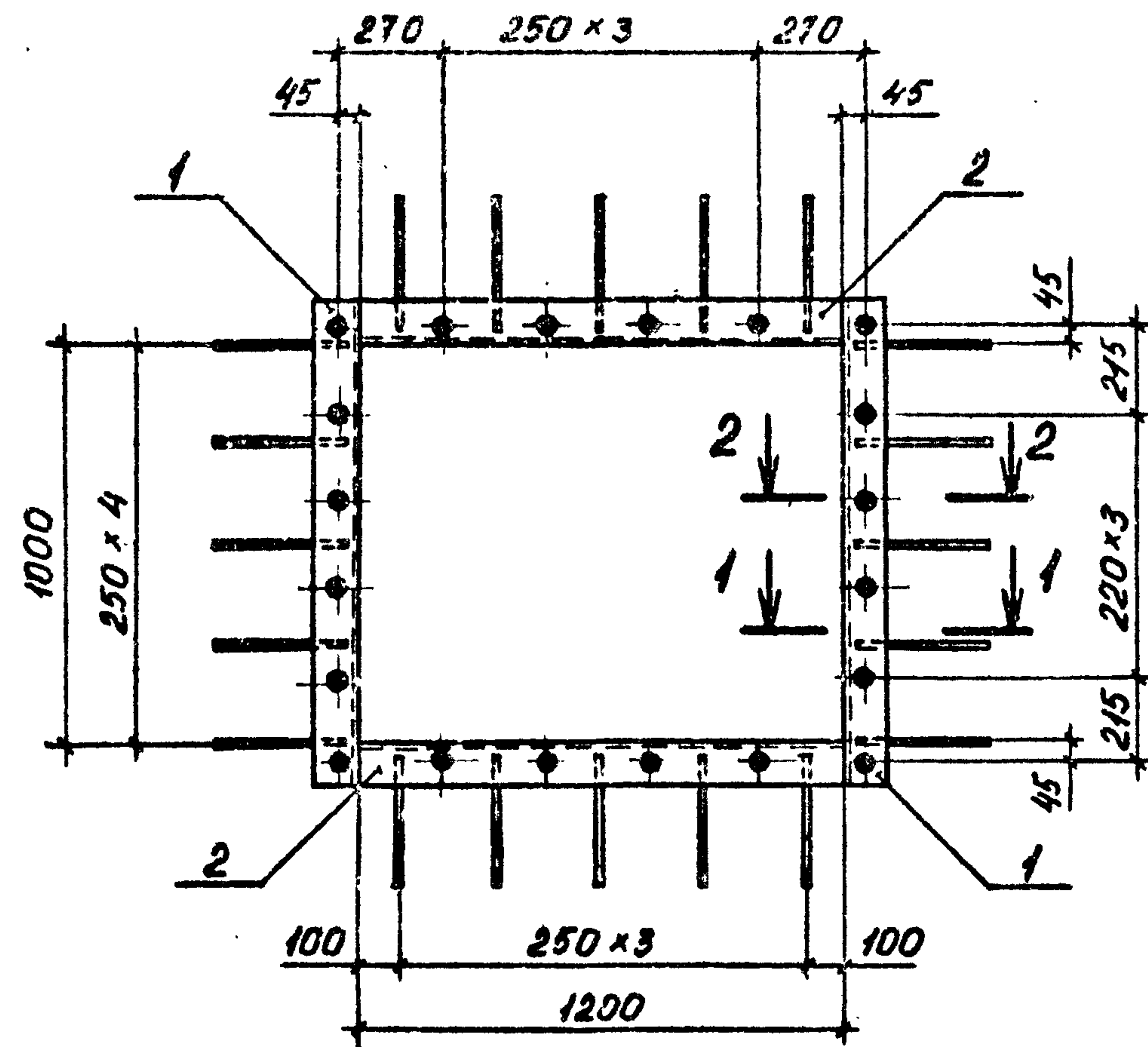
ТП 409-23-56.87 КЖИИ МН 27 ✓			
Изделие закладное МН 27	Стадия	Масса	Масштаб
	Р	7,0	1:10
	Лист 1	Листов 1	
ГОССТРОЙ СССР ЛЕНИНГРАДСКИЙ ПРОМСТРОЙПРОЕКТ			

Копировал Формат

Изм. № подл.	Подпись	Дата	Взам. инв. №
Нач. отд.	Пятацкий		
Инж. контр.	Бадалян		
Гл. констр.	Мац		
Рук. гр.	Мац		
Ст. инж.	Гайсенок		
Инженер	Пехина		

ТП 409-23-56.87 КЖИИ МН 29			
Изделие закладное МН 29	Стадия	Масса	Масштаб
	Р	14,0	1:20
	Лист 1	Листов 1	
ГОССТРОЙ СССР ЛЕНИНГРАДСКИЙ ПРОМСТРОЙПРОЕКТ			

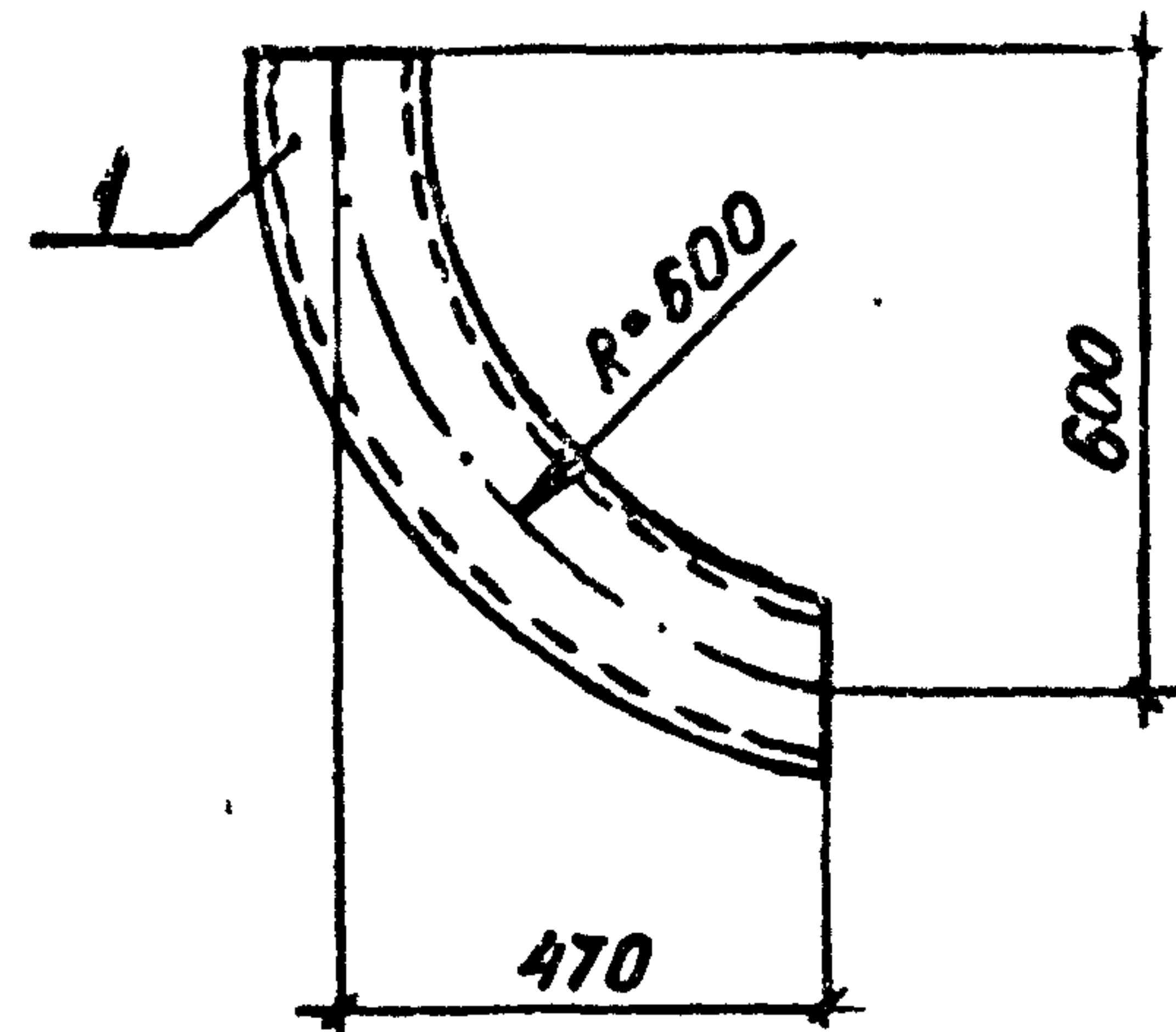
Копировал Формат



Формат	Зона	Поз.	Обозначение	Наименование	Кол.	Примечание
				<u>Документация</u>		
		ТП	КЖИМН28	Технические требования		
				<u>Детали</u>		Масса ед.
Б4	1		Швеллер 20П ГОСТ 8240-72 L=1152 ВСт3кп2 ГОСТ 535-79		2	21,2 кг шесть отв. Ø 18
Б4	2		Швеллер 20П ГОСТ 8240-72 L=1200 ВСт3кп2 ГОСТ 535-79		2	22,1 кг четыре отв. Ø 18
Б4	3		Ø 10А Ш ГОСТ 5781-82 L=350		40	0,2 кг
Б4	4		Болт М16×90 ГОСТ 7798-70		20	0,2 кг
Б4	5		Гайка 2М16 ГОСТ 5915-70		40	0,03 кг
Б4	6		Шайба 16 ГОСТ 11371-78		20	0,01 кг

Инв. № подл.	Подпись и дата	Взам. инв. №

ТП409-23-56.87			КЖИМН28			
Изд. отд.	Пятецкий	<i>[Signature]</i>	Издательское предприятие МН28	Стадия	Масса	Масштаб
И. контр.	Бадалян	<i>[Signature]</i>		Р	100,0	1:20
Гл. констр.	Мац	<i>[Signature]</i>		Лист 1	Листов 1	
Рук. гр.	Мац	<i>[Signature]</i>		ГОСТРОЯ СССР. ЛЕНИНГРАДСКИЙ ПРОМСТРОЙПРОЕКТ		
Ст. инж.	Гайсвнок	<i>[Signature]</i>				
Инженер	Пекинв.	<i>[Signature]</i>				



Формат	Зона	Поз.	Обозначение	Наименование	Кол.	Примечание
				<u>Документация</u>		
		ТП	КЖИИТТ2	Технические требования		
				<u>Детали</u>		масса ед.
Б4		1		Труба 108x4,0 ГОСТ 8732-78 Л-840 вст 3 кп 2 ГОСТ 8732-74	1	8,6 кг

Имя, Инициалы, Подпись и дата

Имя	Инициалы	Подпись	Дата

ТП 409-23-56.87 КЖИИ МН 34

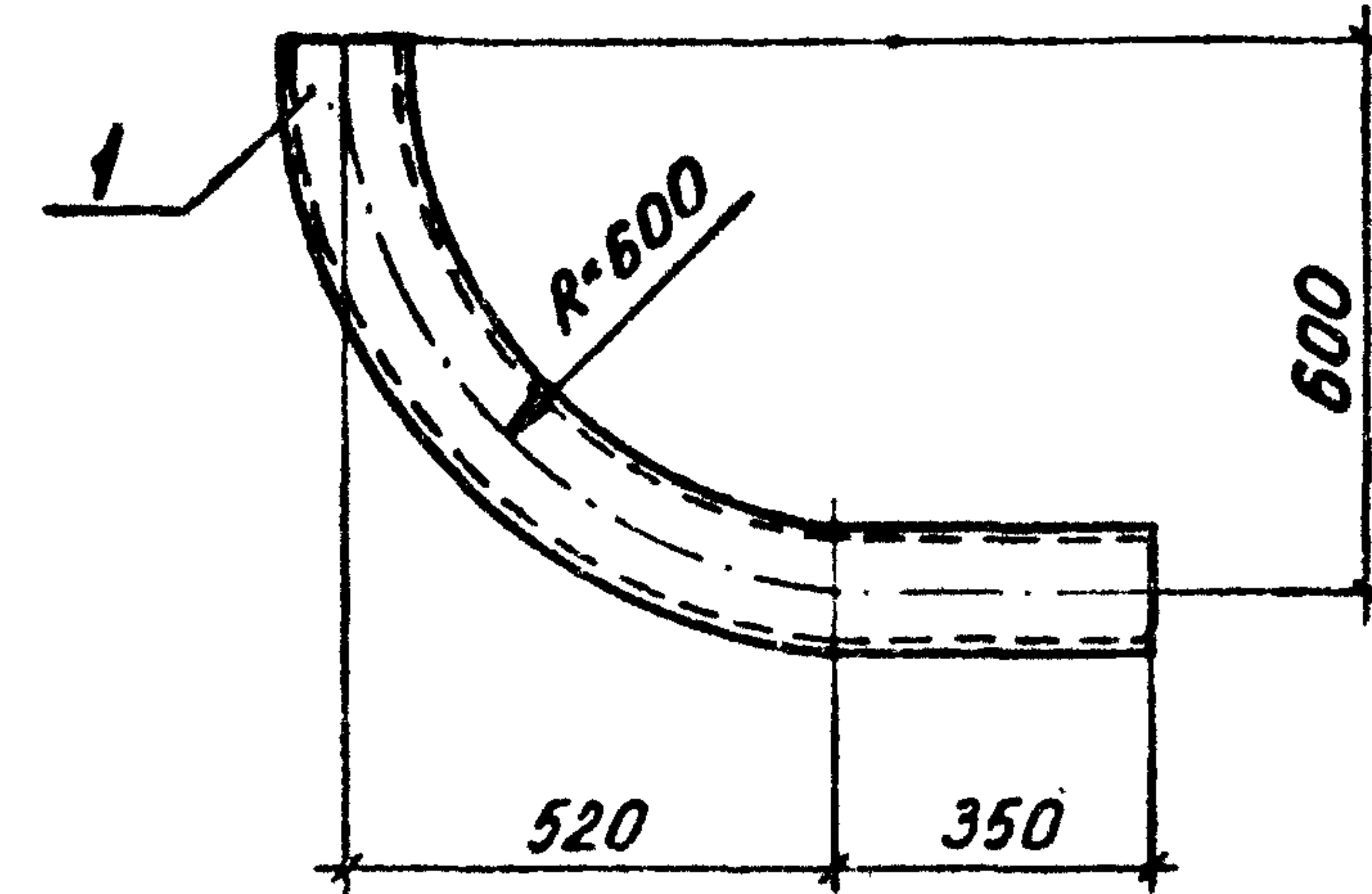
Изделие закладное
МН 34

Стадия	Масса	Масштаб
Р	8,6	1:15

Лист 1	Листов 1
ГОССТРОЙ СССР ЛЕНИНГРАДСКИЙ ПРОМСТРОЙПРОЕКТ	

Копиресал

Формат



Формат	Зона	Поз.	Обозначение	Наименование	Кол.	Примечание
				<u>Документация</u>		
		ТП	КЖИИТТ2	Технические требования		
				<u>Детали</u>		масса ед.
Б4		1		Труба 108x4,0 ГОСТ 8732-78 Л-1230 вст 3 кп 2 ГОСТ 8732-74	1	12,6 кг

Имя, Инициалы, Подпись и дата

Имя	Инициалы	Подпись	Дата

ТП 409-23-56.87 КЖИИ МН 35

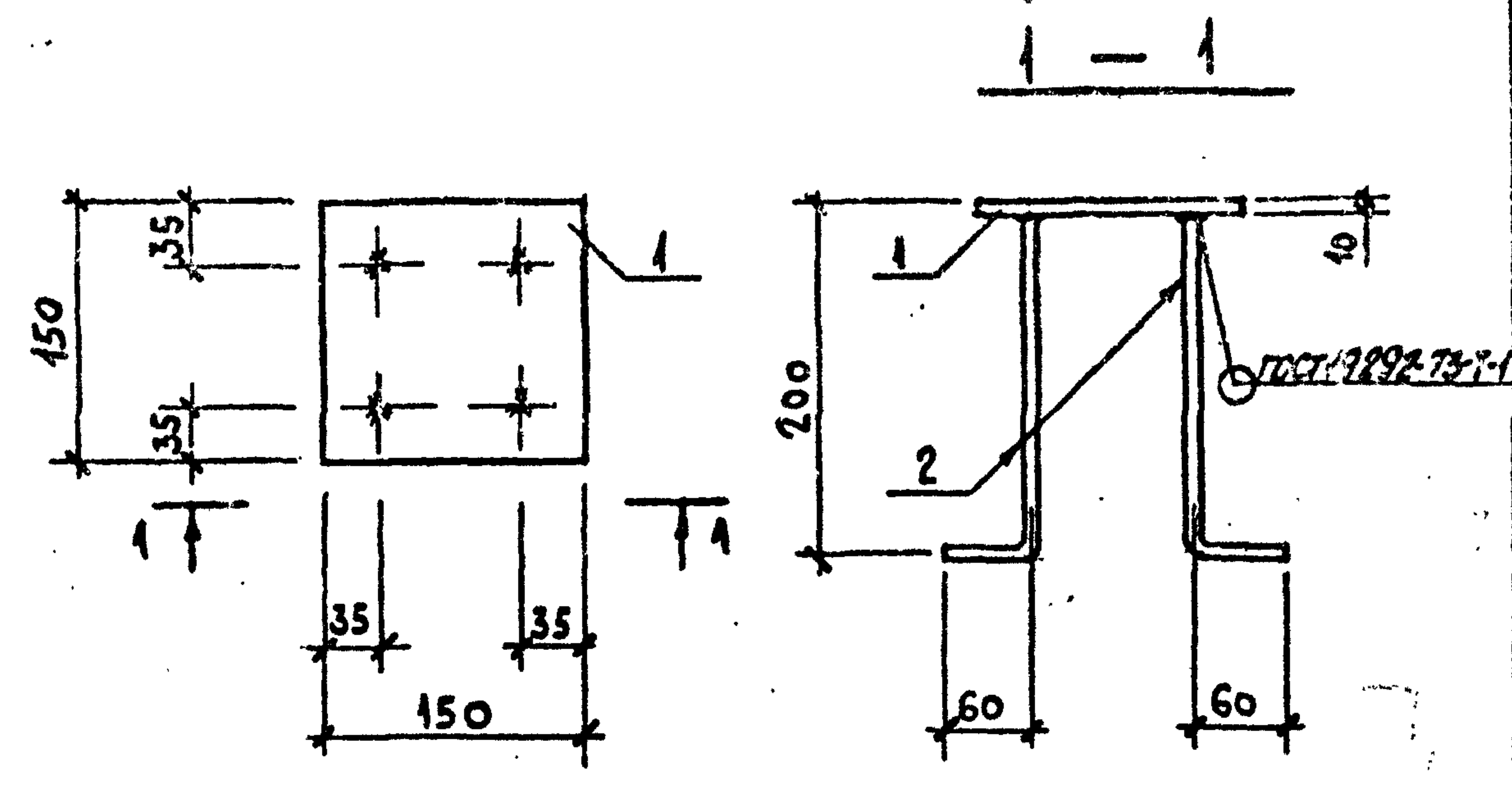
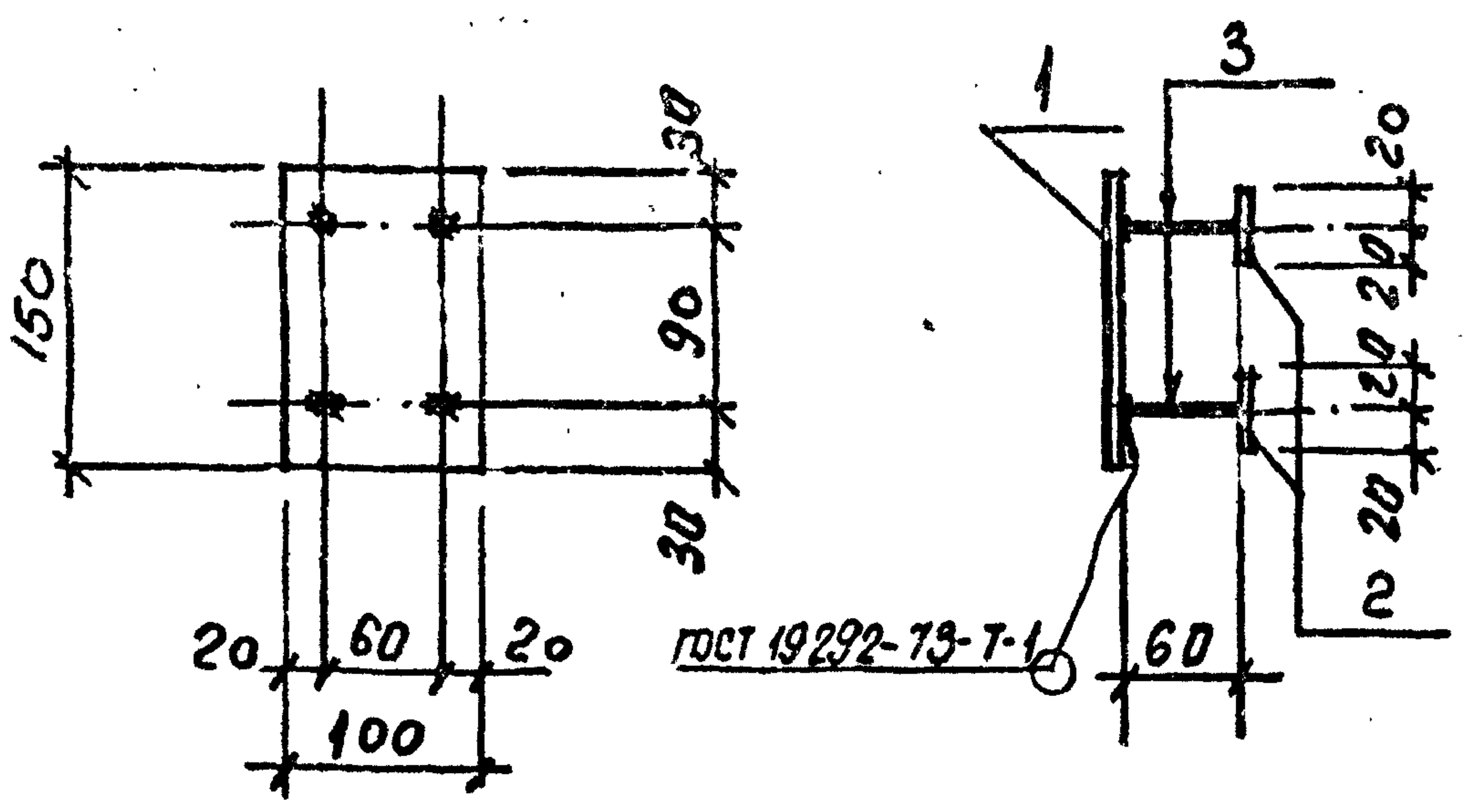
Изделие закладное
МН 35

Стадия	Масса	Масштаб
Р	12,6	1:15

Лист 1	Листов 1
ГОССТРОЙ СССР ЛЕНИНГРАДСКИЙ ПРОМСТРОЙПРОЕКТ	

Копиресал

Формат



Формат	Зона	Поз.	Обозначение	Наименование	Кол.	Примечание
		ТП	КЖИ1 ТТ2	Технические требования		
				<u>Детали</u>		Масса ед. кг
		1		Полоса 6x100 ГОСТ 103-76 вст 3 кп 2 ГОСТ 535-79		
				l=150	1	0,7
		2		Полоса 8x40 ГОСТ 103-76 вст 3 кп 2 ГОСТ 535-79		
				l=40	4	0,1
		3		ФВВ ГОСТ 5781-82 l=60	4	0,024

Формат	Зона	Поз.	Обозначение	Наименование	Кол.	Примечание
				<u>Документация</u>		
		ТП	КЖИ1 ТТ2	ТЕХНИЧЕСКИЕ ТРЕБОВАНИЯ		
				<u>ДЕТАЛИ</u>		Масса ед. кг
		1		Полоса 10x150 ГОСТ 103-76 вст 3 кп 2 ГОСТ 535-79 l=150	1	1,78
		2		ФВВ ГОСТ 5781-82 l=250	4	0,10

Инв. № подл.	Подпись и дата	Взам. инв. №
Нач. отд.	Морозов	
Н.контр.	Васильев	
Гл. констр.	Мартынов	
Рук. гр.	Демиденко	
Ст. инж.	Яковлева	
Инженер	Ковалев	

ТП409-23-56.87 КЖИ1 МНЧ1

Узелче закладное МНЧ1

Стадия	Масса	Масштаб
Р	1,2 кг	1:5
Лист	Листов 1	

ГОССТРОЙ СССР
ЛЕНИНГРАДСКИЙ
ПРОМСТРОЙПРОЕКТ

Копировал Формат

Инв. № подл.	Подпись и дата	Взам. инв. №
Нач. отд.	Морозов	
Н.контр.	Васильев	
Гл. констр.	Мартынов	
Рук. гр.	Демиденко	
Ст. инж.	Яковлева	
Ст. техн.	Кабатова	

ТП56-23-56.87 КЖИ1 МН 38

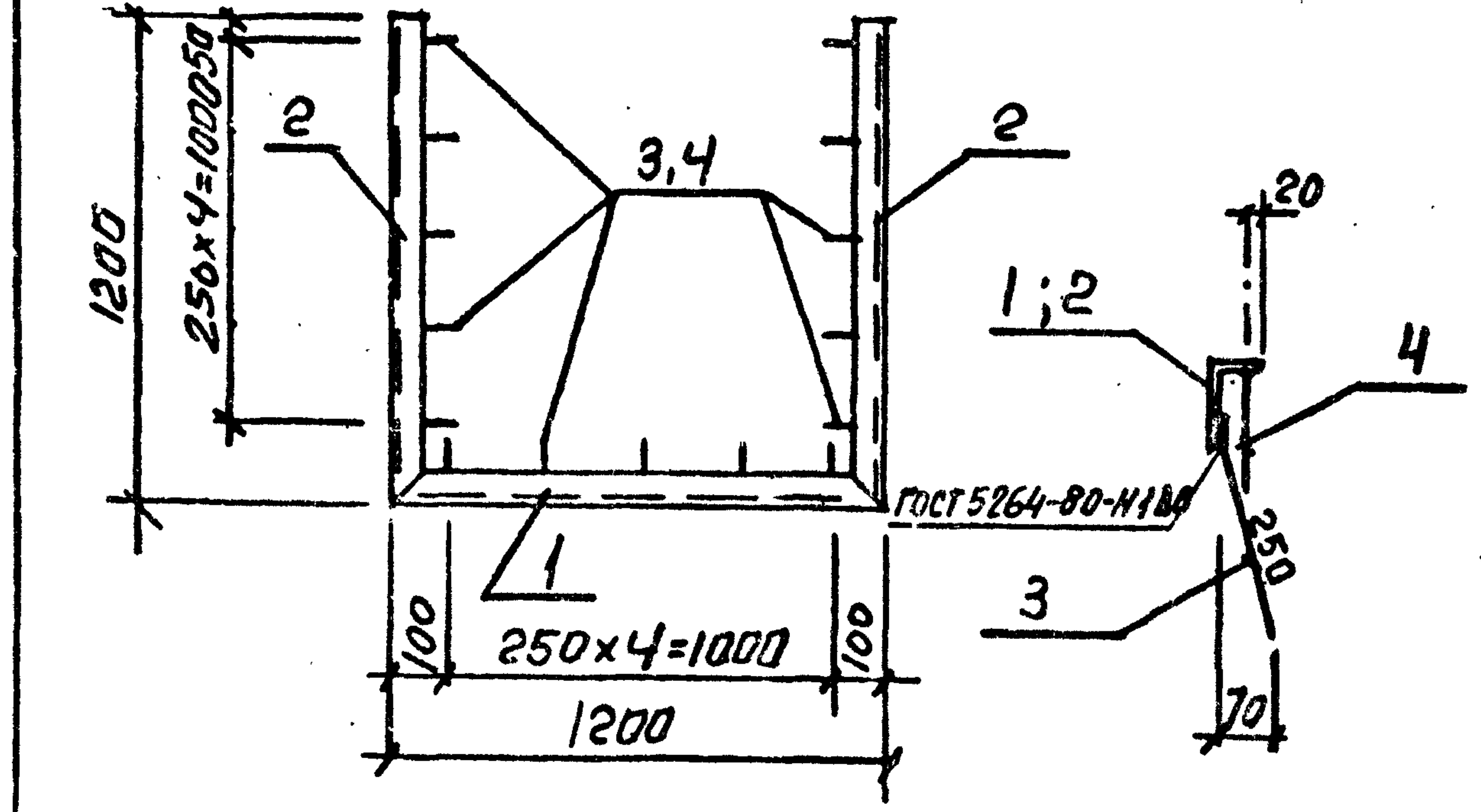
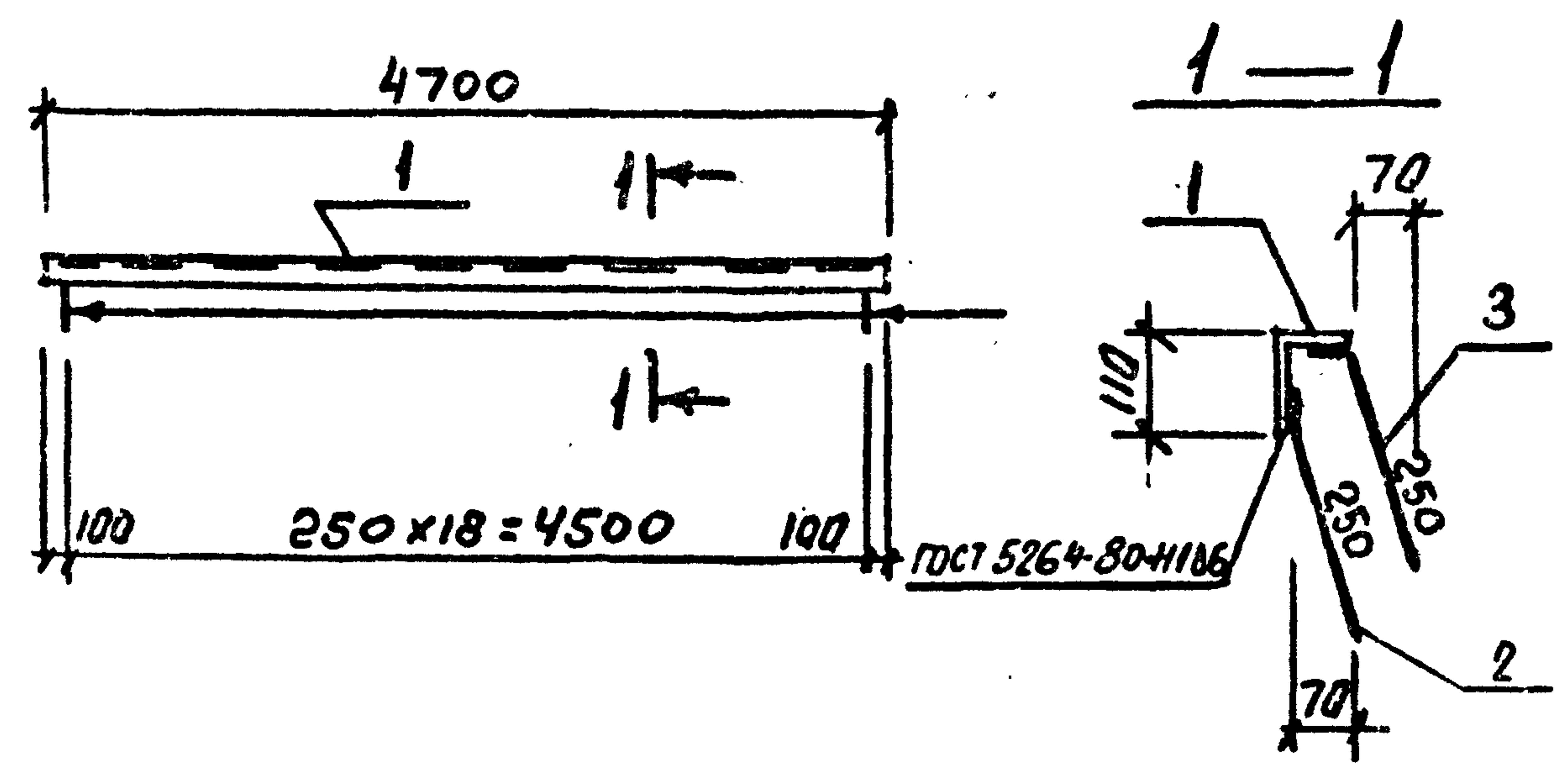
Издание закладное МН 38

Стадия	Масса	Масштаб
Р	2,18 кг	1:5
Лист 1	Листов 1	

ГОССТРОЙ СССР
ЛЕНИНГРАДСКИЙ
ПРОМСТРОЙПРОЕКТ

Копировал Формат

ТП 409-23-56.87 Альбом 9



Формат	Зона	Поз.	Обозначение	Наименование	Кол.	Примечание
		ТП	КЖИ1 ТТ2	Технические требования		
				<u>Детали</u>		Масса ед. кг
		1		110x70x8 ГОСТ 8510-72 Угольник 8Ст3кп2 ГОСТ 535-78 ℓ=4700	1	51.2
		2		Ф8x1 ГОСТ 5781-82 ℓ=300	19	0.12
		3		Ф8x1 ГОСТ 5781-82 ℓ=300	19	0.12

Формат	Зона	Поз.	Обозначение	Наименование	Кол.	Примечание
		ТП	КЖИ1 ТТ2	Технические требования		
				<u>Детали</u>		Масса ед. кг
		1		100x6x6 ГОСТ 8510-72 Угольник 8Ст3кп2 ГОСТ 535-78 ℓ=1200	1	9.0
		2		100x6x6 ГОСТ 8510-72 ℓ=1200 Угольник 8Ст3кп2 ГОСТ 535-78	2	9.0
		3		Ф8x1 ГОСТ 5781-82 ℓ=300	15	0.12
		4		Ф8x1 ГОСТ 5781-82 ℓ=150	15	0.06

Име. № подл.	Подпись и дата	Взам. инв. №
Нач. отд.	Морозов	
И. контр.	Васильев	
Гл. констр.	Мартынов	
Рук. гр.	Демидовко	
Ст. инж.	Яковлева	
Инженер	Ковалев	

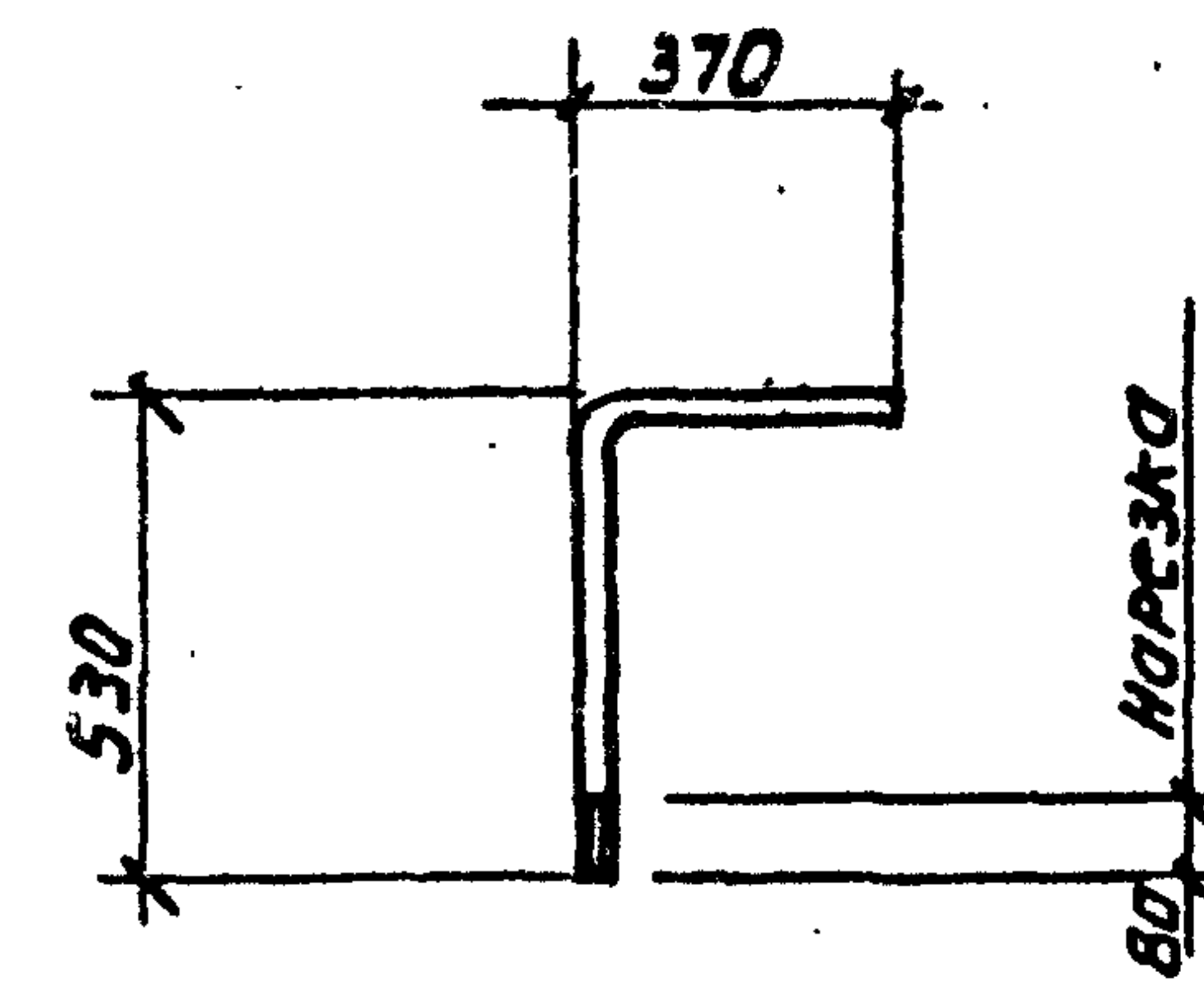
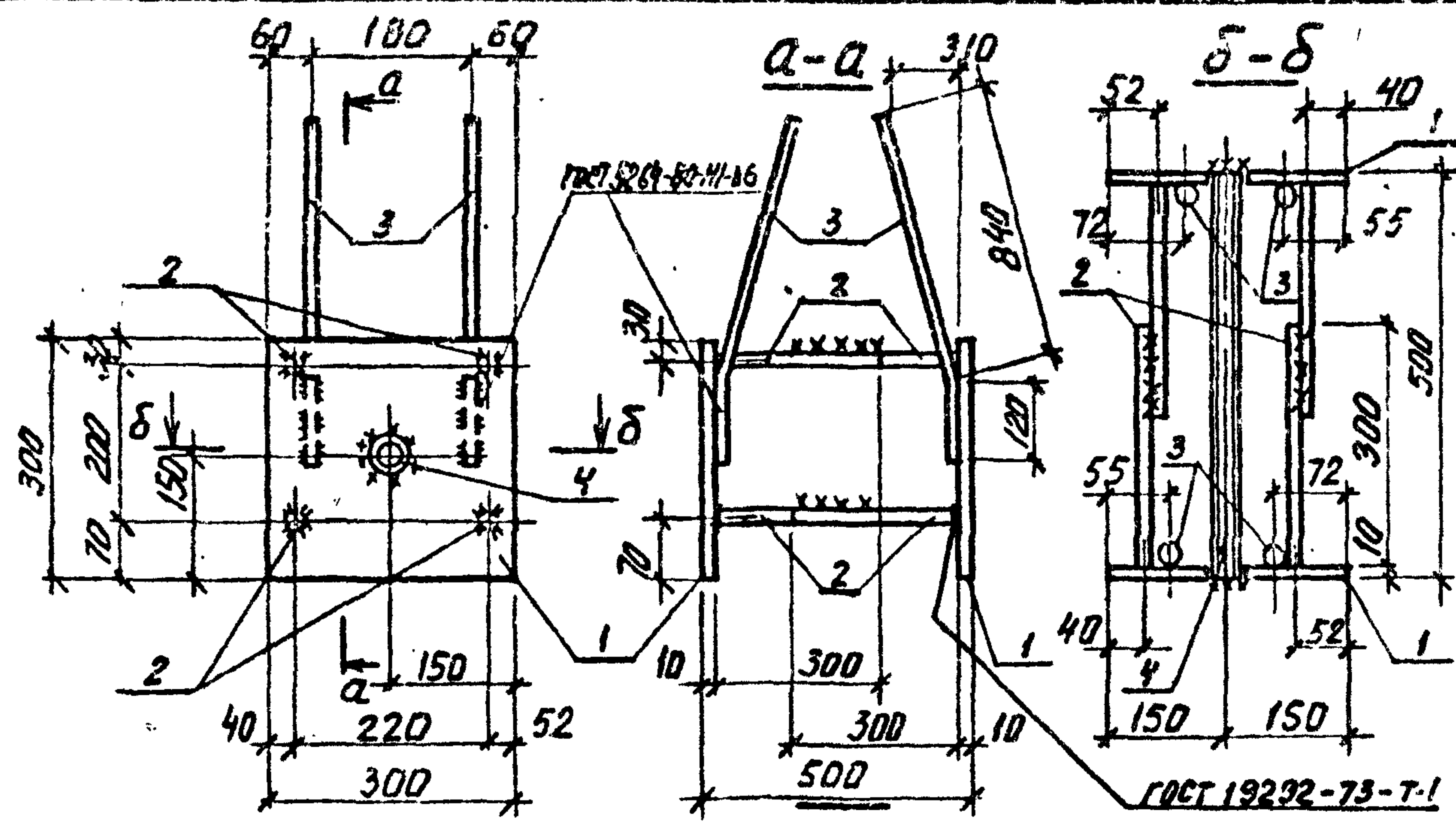
ТП409-23-56.87 КЖИ1 МН40			
Изделие закладное МН40	Стадия	Масса	Масштаб
	Р	55.8 кг	1:20 1:10
	Лист	Листов	
		ГОССТРОЙ СССР ЛЕНИНГРАДСКИЙ ПРОМСТРОЙПРОЕКТ	

Копировал Формат

Име. № подл.	Подпись и дата	Взам. инв. №
Нач. отд.	Морозов	
И. контр.	Васильев	
Гл. констр.	Мартынов	
Рук. гр.	Демидовко	
Ст. инж.	Яковлева	
Инженер	Ковалев	

ТП409-23-56.87 КЖИ1 МН39			
Изделие закладное МН39	Стадия	Масса	Масштаб
	Р	29.4 кг	1:20 1:10
	Лист	Листов	
		ГОССТРОЙ СССР ЛЕНИНГРАДСКИЙ ПРОМСТРОЙПРОЕКТ	

Копировал Формат



Формат	Зона	Поз.	Обозначение	Наименование	Кол.	Примечание
				<u>Документация</u>		
			ТП	КЖИИ.ТТ2 Технические требования		
				<u>Детали</u>		Масса ед., кг
		1		Полоса 10x300x300 ГОСТ 82-76* ВстЭкп2 ГОСТ 14637-79	2	7.065
		2		φ 12AII ГОСТ 5781-82, C=500	4	0.267
		3		φ 16AII ГОСТ 5781-82 C=960	4	1.517
		4		Труба 20 ГОСТ 3262-75* Ст.кп.2 ГОСТ 3262-75* 6430	1	0.799

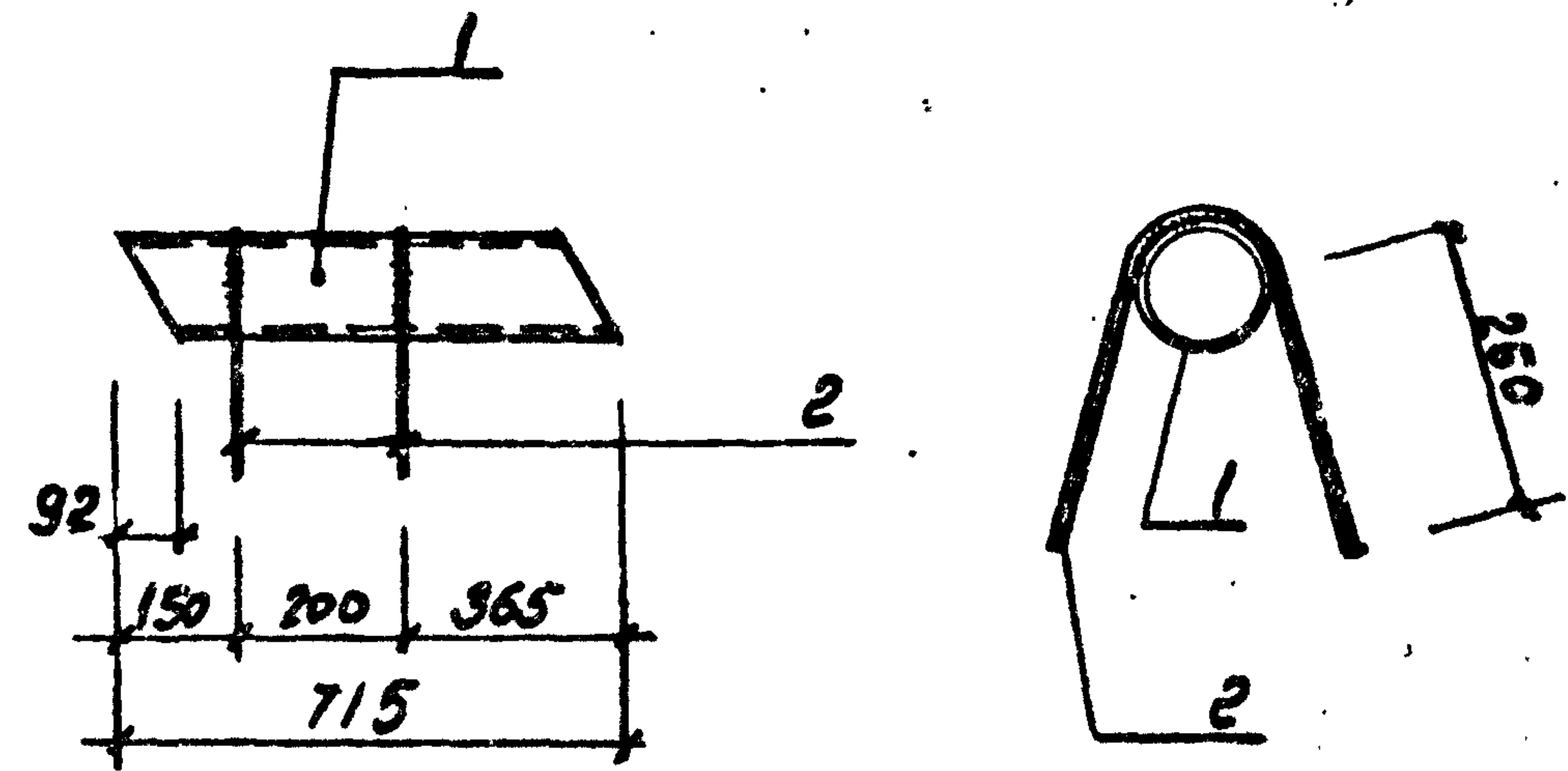
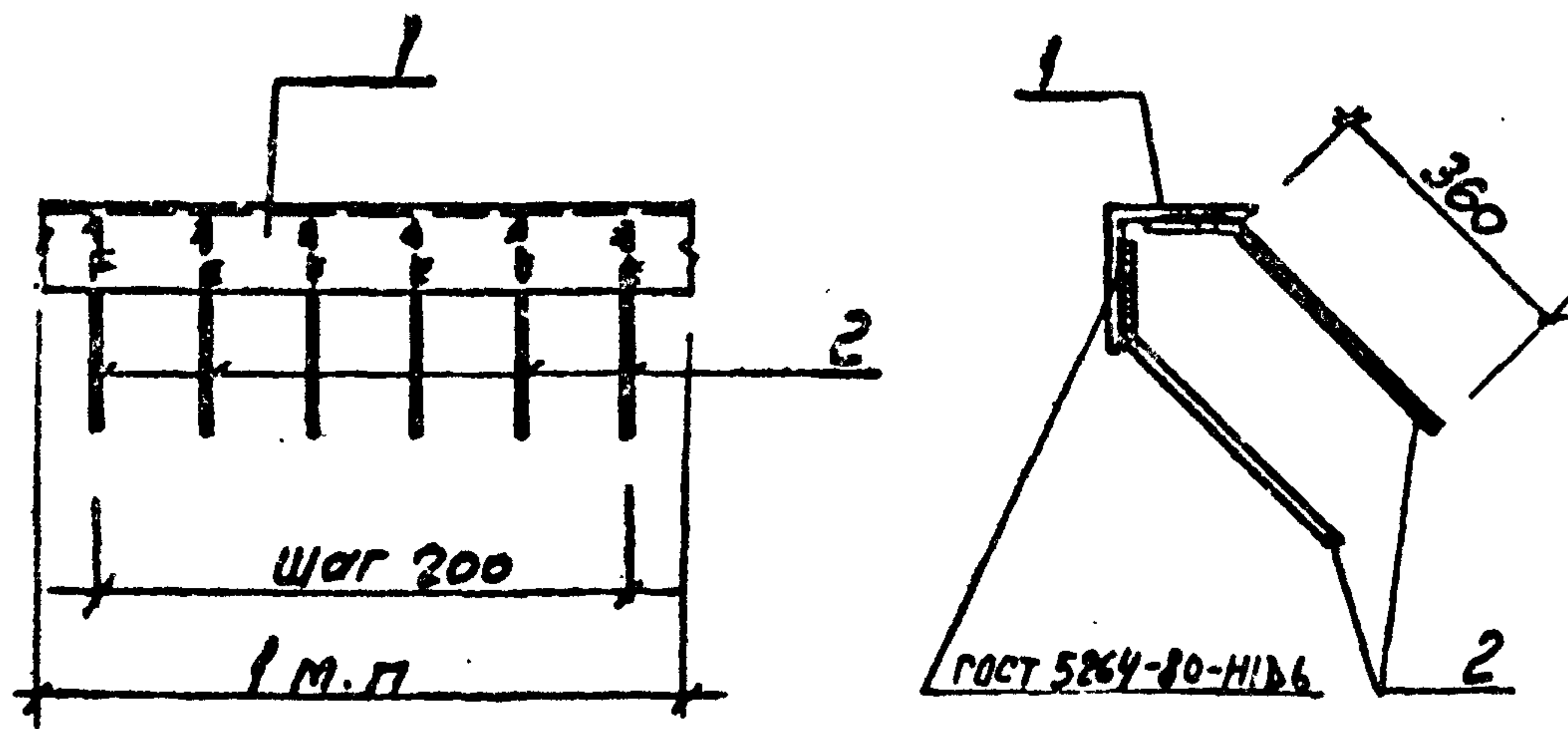
Формат	Зона	Поз.	Обозначение	Наименование	Кол.	Примечание
				<u>Документация</u>		
			ТП	КЖИИ.ТТ2 Технические требования		
				<u>Детали</u>		Масса ед., кг
				Стержень с нарезкой	1	6.220
				М 30-80 us 132 АГ		
				ГОСТ 5781-82, C=900	1	

ИНВ. № ПОДЛ.	ПОДПИСЬ И ДАТА	ВЗАМ. ИНВ. №
Нач. отд.	Морозов	
Н.контр.	Васильев	
Гл.контр.	Мартынов	
Рук.гр.	Домиданко	
Ст.инж.	Вайс	
Ст.инж.	Понизовская	

ТП409-23-56.87 КЖИИ МН42		
Изделие закладное МН 42	Стадия	Масса
	Р	22.07кг
	Лист /	Листов /
ГОССТРОЙ СССР ЛЕНИНГРАДСКИЙ ПРОМСТРОЙПРОЕКТ		

ИНВ. № ПОДЛ.	ПОДПИСЬ И ДАТА	ВЗАМ. ИНВ. №
Нач. отд.	Морозов	
Н.контр.	Васильев	
Гл.контр.	Мартынов	
Рук.гр.	Домиданко	
Ст.инж.	Вайс	
Ст.инж.	Понизовская	

ТП409-23-56.87 КЖИИ МН43		
Изделие закладное МН43	Стадия	Масса
	Р	6.22кг
	Лист /	Листов /
ГОССТРОЙ СССР ЛЕНИНГРАДСКИЙ ПРОМСТРОЙПРОЕКТ		



Формат	Зона	Поз.	Обозначение	Наименование	Кол.	Примечание
				<u>Документация</u>		
			ТП	КЖИ ТТ2 Технические требования		
				<u>Детали</u>		масса ед. кр
		1		УГОЛОК 140x140x90 ГОСТ В509-72 ВСТ.3 КЛ2 ГОСТ 535-79	10 мм	21,5
		2		Ф 12x1 ГОСТ 5781-82 R=460	10	0,41

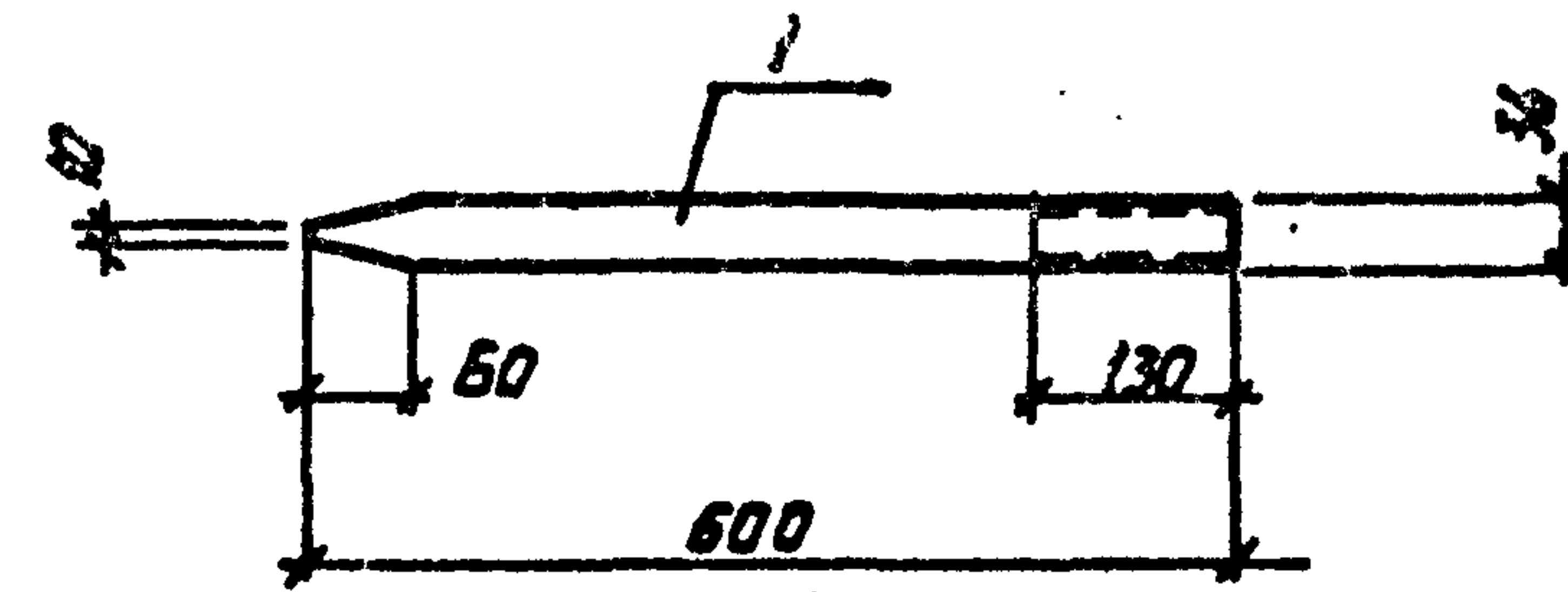
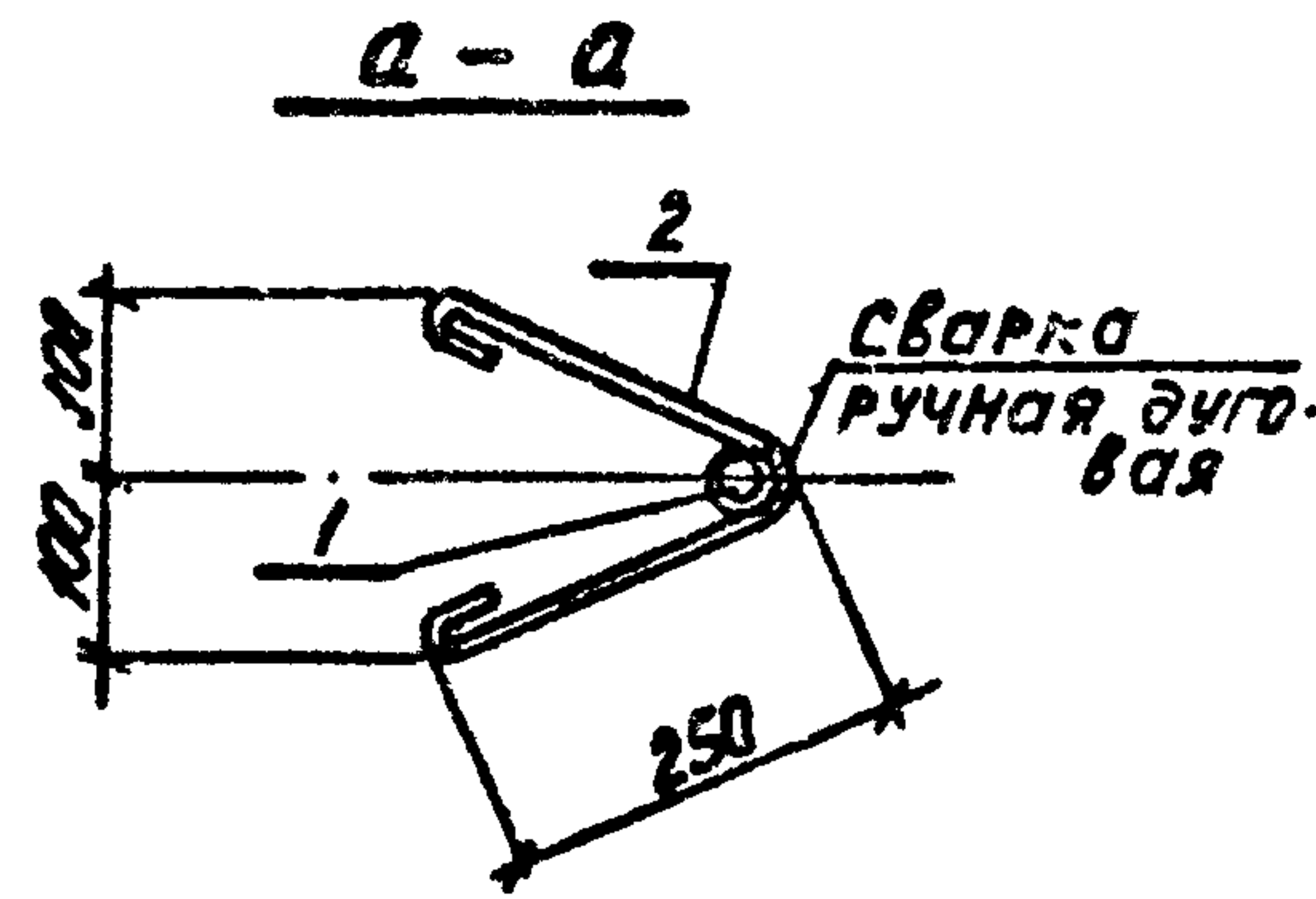
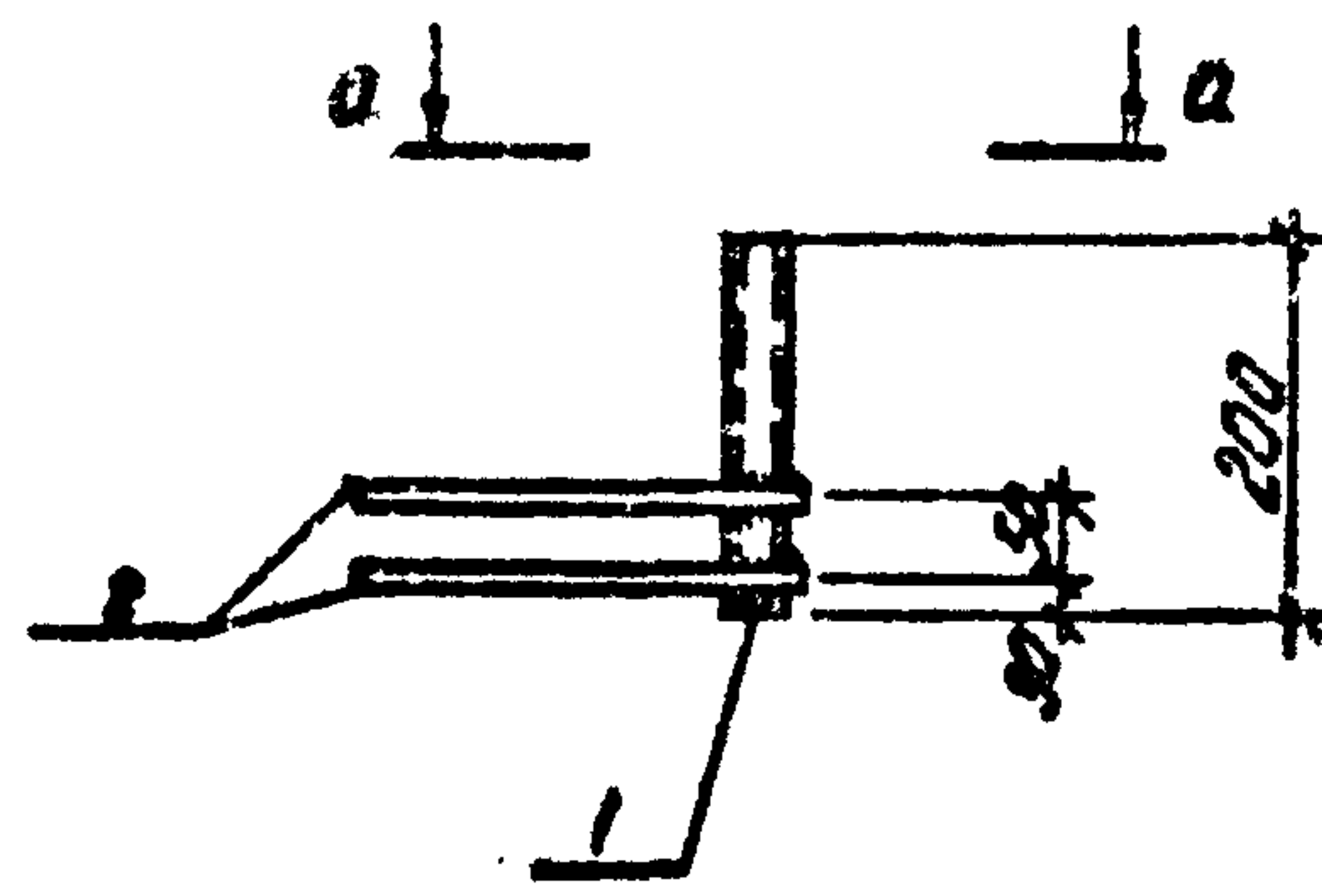
Формат	Зона	Поз.	Обозначение	Наименование	Кол.	Примечание
				<u>Документация</u>		
			ТП	КЖИ ТТ2 Технические требования		
				<u>Детали</u>		масса ед. кр
			ГОСТ 10704-76	Трубка φ159x4.5 R=715	1	12,26
				Ф 8x2 ГОСТ 5781-82 R=750	2	0,30

Инв. № подл.	Подпись и дата	Взам. инв. №	ТП409-23-56.87 КЖИ1 МН 44		
Нач. отд.	Морозов	<i>[Signature]</i>	Стадия	Масса	Масштаб
И.контр.	Васильев	<i>[Signature]</i>	P	25,58	
Гл. констр.	Мартынов	<i>[Signature]</i>	Лист 1	Листов 1	
Рук. гр.	Домиденко	<i>[Signature]</i>	ГОССТРОЙ СССР ЛЕНИНГРАДСКИЙ ПРОМСТРОЙПРОЕКТ		
Ст. инж.	Вайс	<i>[Signature]</i>			
Инженер	Иванова	<i>[Signature]</i>			

Инв. № подл.	Подпись и дата	Взам. инв. №	ТП409-23-56.87 КЖИ1 МН 45		
Нач. отд.	Морозов	<i>[Signature]</i>	Стадия	Масса	Масштаб
И.контр.	Васильев	<i>[Signature]</i>	P	12,56	
Гл. констр.	Мартынов	<i>[Signature]</i>	Лист 1	Листов 1	
Рук. гр.	Домиденко	<i>[Signature]</i>	ГОССТРОЙ СССР ЛЕНИНГРАДСКИЙ ПРОМСТРОЙПРОЕКТ		
Ст. инж.	Вайс	<i>[Signature]</i>			
Инженер	Иванова	<i>[Signature]</i>			

Копировал

Формат



Формат	Зона	Поз.	Обозначение	Наименование	Кол.	Примечание
				<u>Документация</u>		
		ТП	КЖИ1 ТТ2	Технические требования		
				<u>Детали</u>		Масса ед. кг
		1	ГОСТ 10704-76	Труба 40x2x200	1	0.374
		2		φ 8 АІ ГОСТ 5781-82, L=650	2	0.257

Формат	Зона	Поз.	Обозначение	Наименование	Кол.	Примечание
				<u>Документация</u>		
		ТП	КЖИ1 ТТ2	Технические требования		
				<u>Детали</u>		Масса ед. кг
		1	ГОСТ 24379.1-80	Шпилька 7.М36x600	1	4.79

Ив. № подл. Подпись и дата

Взам. инв. №

Нач. отд.	Морозов	<i>Морозов</i>
Н. контр.	Васильев	<i>Васильев</i>
Гл. констр.	Мартынов	<i>Мартынов</i>
Рук. гр.	Демиденко	<i>Демиденко</i>
Ст. инж.	Яковлева	<i>Яковлева</i>
Ст. инж.	Понизовская	<i>Понизовская</i>

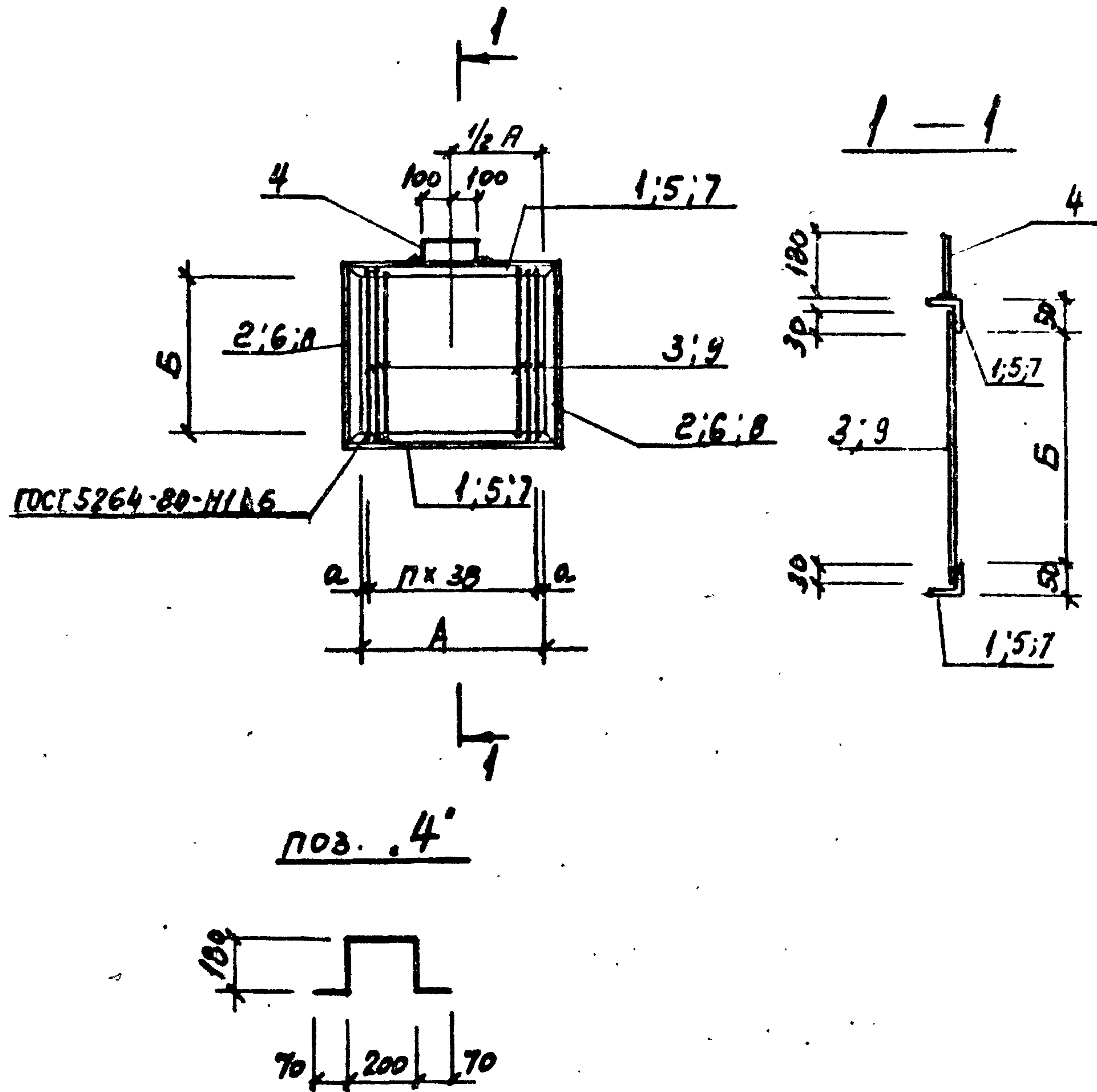
ТП409-23-56.87 КЖИ1 МН 48		
Изделие закладное МН 48	Стадия	Масса
	Р	0.89 кг
	Лист 1	Листов 1
ГОССТРОЙ СССР ЛЕНИНГРАДСКИЙ ПРОМСТРОЙПРОЕКТ		

Ив. № подл. Подпись и дата

Взам. инв. №

Нач. отд.	Морозов	<i>Морозов</i>
Н. контр.	Васильев	<i>Васильев</i>
Гл. констр.	Мартынов	<i>Мартынов</i>
Рук. гр.	Демиденко	<i>Демиденко</i>
Ст. инж.	Вайс	<i>Вайс</i>
Ст. инж.	Понизовская	<i>Понизовская</i>

ТП409-23-56.87 КЖИ1 МС 42		
Изделие соединительное МС 42	Стадия	Масса
	Р	4.79
	Лист 1	Листов 1
ГОССТРОЙ СССР ЛЕНИНГРАДСКИЙ ПРОМСТРОЙПРОЕКТ		



СПЕЦИФИКАЦИЯ

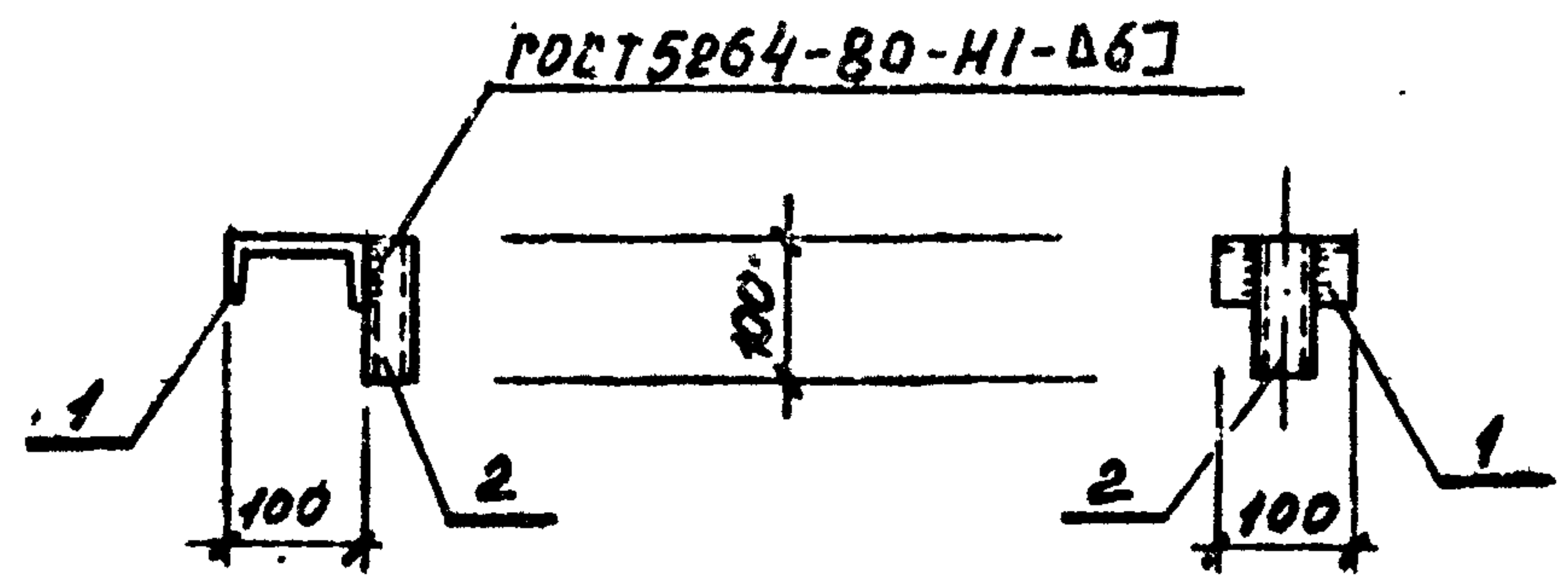
Формат	Зона	Поз.	Обозначение	Наименование	Кол.	Примечание
				<u>Документация</u>		
			ТП	КЖЦТТ2		Технические требования
				<u>Переменные данные для исполнения</u>		
				<u>Детали</u>		
				<u>КЖЦТТМС1</u>		
		1		УГОЛОК 50x50x5 ГОСТ 8509-72 СТ3сп ГОСТ 535-79 ⁺		
				l=450	2	1,70
		2		УГОЛОК 50x50x5 ГОСТ 8509-72 СТ3сп ГОСТ 535-79 ⁺		
				l=600	2	2,26
		3		φ6АТ ГОСТ 5701-82	10	0,12
		4		φ16АТ	1	0,92
				<u>КЖЦТТМС1-01</u>		
		3		φ6АТ ГОСТ 5701-82	16	0,12
		4		φ16АТ	1	0,92
		5		УГОЛОК 50x50x5 ГОСТ 8509-72 СТ3сп ГОСТ 535-79 ⁺	2	2,64
		6		УГОЛОК 50x50x5 ГОСТ 8509-72 СТ3сп ГОСТ 535-79 ⁺	2	2,26
				<u>КЖЦТТМС1-02</u>		
		4		φ16АТ ГОСТ 5701-82	1	0,92
		7		УГОЛОК 50x50x5 ГОСТ 8509-72 СТ3сп ГОСТ 535-79 ⁺	2	3,40
		8		УГОЛОК 50x50x5 ГОСТ 8509-72 СТ3сп ГОСТ 535-79 ⁺	2	2,34
		9		φ6АТ ГОСТ 5701-82	21	0,13

Обозначение	Марка	A	B	a	п	Масса кг	Примечание
ТП	КЖЦТТМС1	350	500	4	9	10,04	
	-01	600	500	15	15	12,64	
	-02	800	520	20	20	15,13	

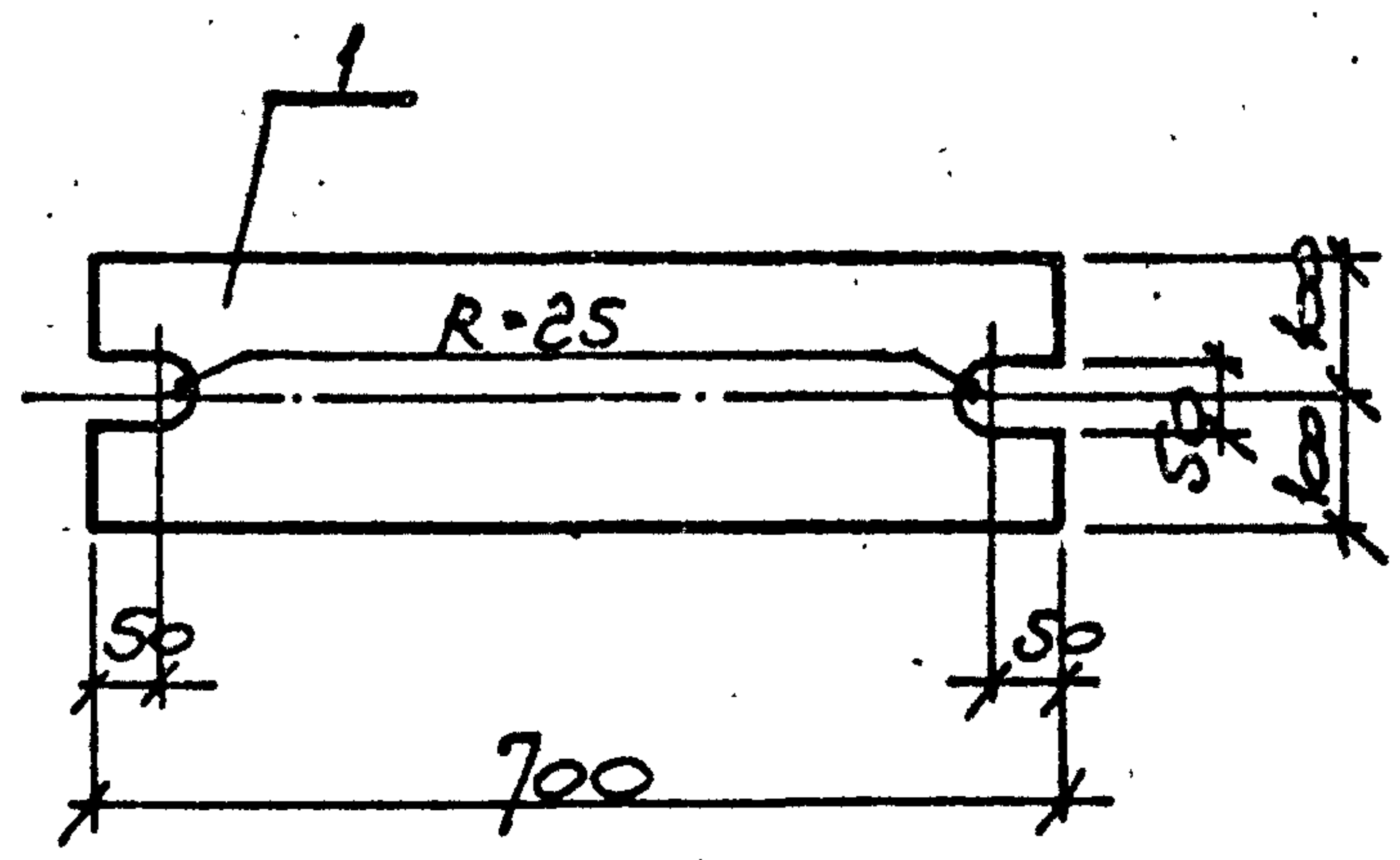
ТП409-23-56.87 КЖЦТТ МС1		
Нач. отд.	Морозов	
Н.контр.	Васильев	
Гл.контр.	Мартынов	
Рук.гр.	Демидов	
Ст.инж.	Яковлева	
Инженер	Иванов	
Изделие соединительное (МС1; МС2; МС3)		СТАДИЯ
		МАССА
		МАСШТАБ
		Р
		см
		тоба
		Лист 1
		Листов 1
ГОССТРОИ СССР ЛЕНИНГРАДСКИЙ ПРОМСТРОЙПРОЕКТ		

Копировал

Формат



Формат	Зона	Поз.	Обозначение	Наименование	Кол.	Примечание
				<u>Документация</u>		
			ТП	КЖИИТТ2 Технические требования		
				<u>Детали</u>		Масса ед. кг
		1		Исполн. 10, ГОСТ 8240-72 ВСтЗ кп2, ГОСТ 535-79 L=100	1	0,9 кг
		2		Труба 30x2, ГОСТ 10704-76 ВСтЗ сп, ГОСТ 380-74 L=100	1	0,2 кг



Формат	Зона	Поз.	Обозначение	Наименование	Кол.	Примечание
			ТП	КЖИИТТ2 Документация		
				Технические требования		
				<u>Детали</u>		Масса ед. кг
		1	ГОСТ 19903-74	Полоса 20x200 ВСтЗ кп2 С=700	1	22,0 кг

Инв. № подл.	Подпись и дата	Взам. инв. №
Нач. отд.	Морозов	<i>Л. Морозов</i>
Н. контр.	Васильев	<i>В. Васильев</i>
Гл. констр.	Мартынов	<i>М. Мартынов</i>
Рук. гр.	Демиденко	<i>Д. Демиденко</i>
Ст. инж.	Синяева	<i>С. Синяева</i>
Ст. техн.	Родзевич	<i>Р. Родзевич</i>

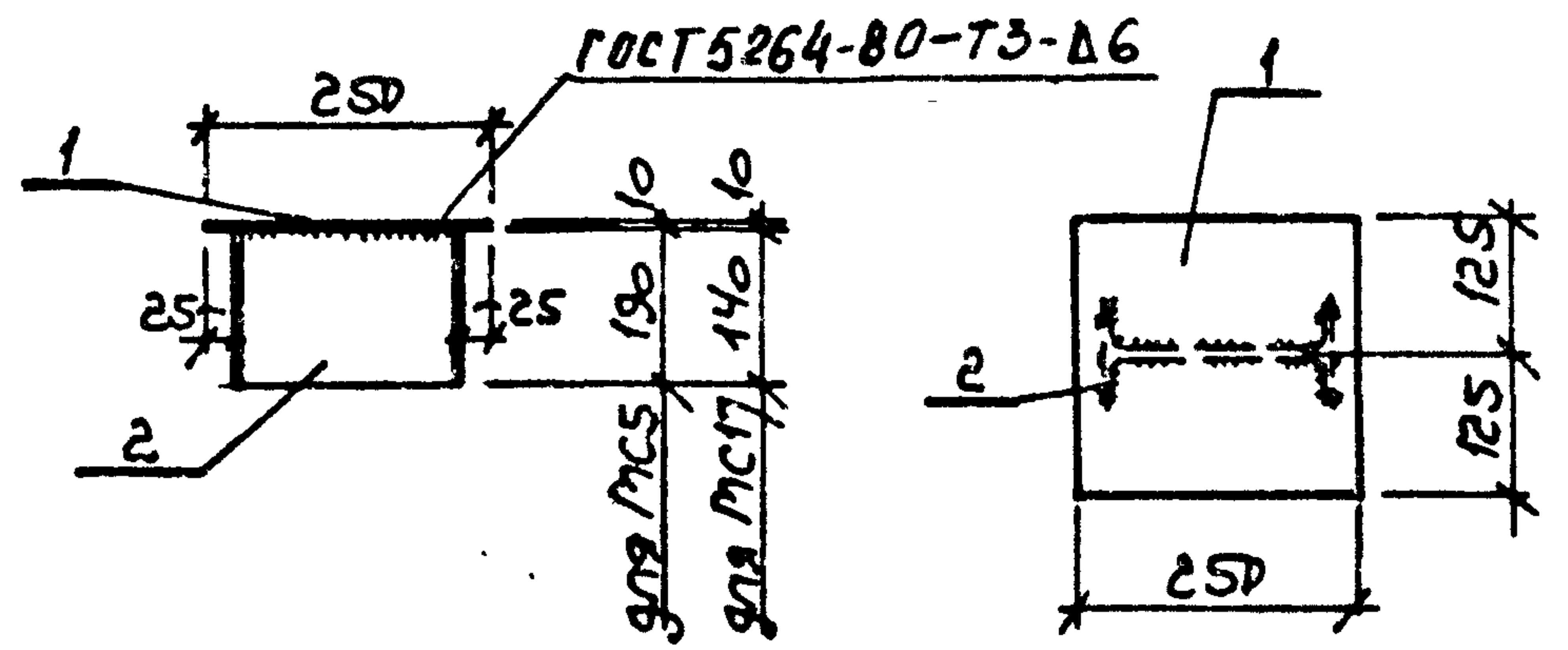
ТП409-23-56.87 КЖИИ МС4		
Изделие соединительное	Стадия	Масса
МС 4	Р	1,1 кг
	Лист 1	Листов 1
ГОССТРОЙ СССР ЛЕНИНГРАДСКИЙ ПРОМСТРОЙПРОЕКТ		

Копировал _____ Формат _____

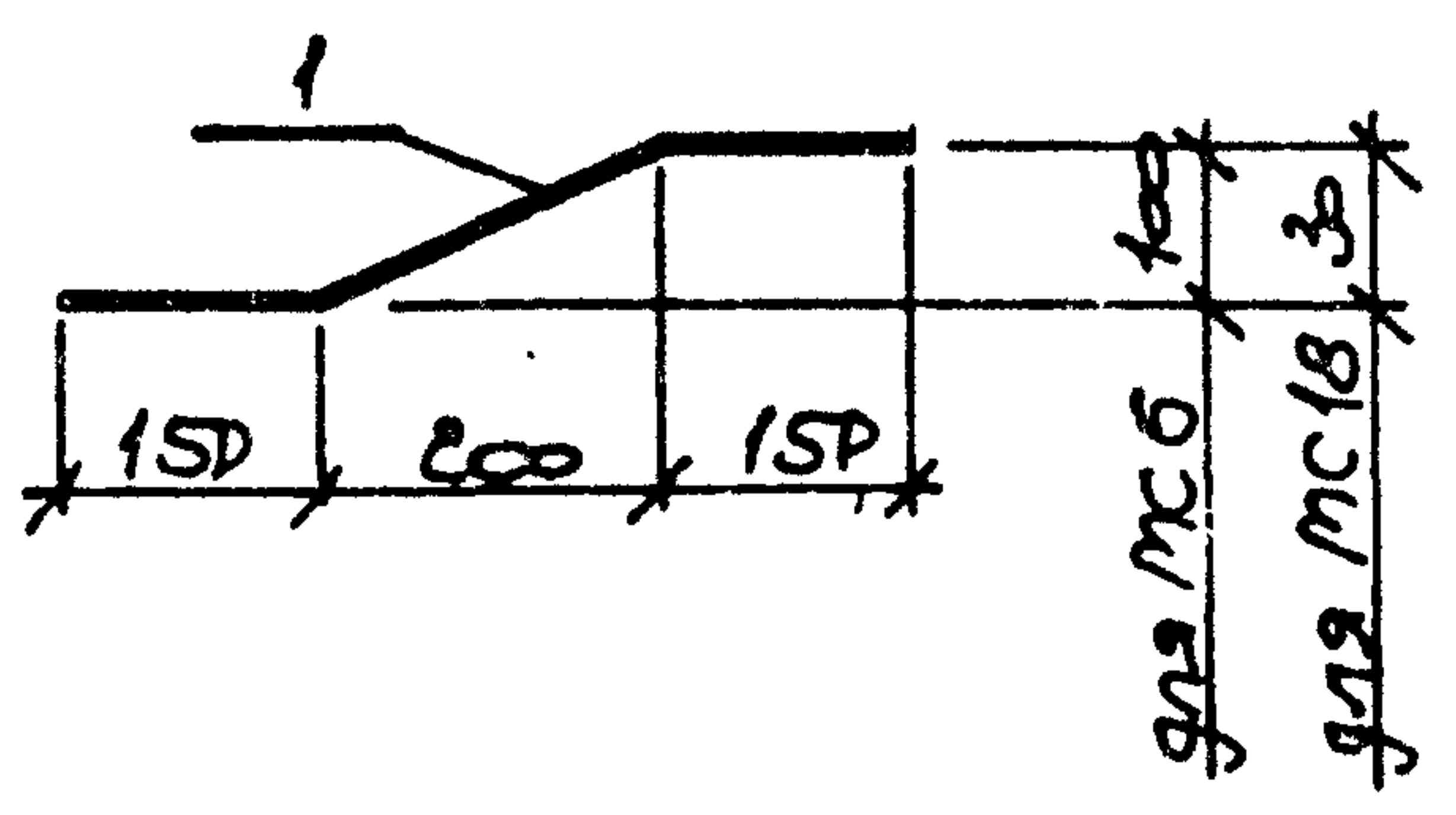
Инв. № подл.	Подпись и дата	Взам. инв. №
Нач. отд.	Морозов	<i>Л. Морозов</i>
Н. контр.	Васильев	<i>В. Васильев</i>
Гл. констр.	Мартынов	<i>М. Мартынов</i>
Рук. гр.	Васильева	<i>В. Васильева</i>
Ст. инж.	Зыкова	<i>Н. Зыкова</i>
Ст. техн.	Егорова	<i>В. Егорова</i>

ТП409-23-55.87 КЖИИ МС19		
Изделие соединительное	Стадия	Масса
МС 19	Р	22,0 кг
	Лист 1	Листов 1
ГОССТРОЙ СССР ЛЕНИНГРАДСКИЙ ПРОМСТРОЙПРОЕКТ		

Копировал _____ Формат _____



Формат	Зона	Поз.	Обозначение	Наименование	Кол.	Примечание
				Документация		
		III	КЖИИ ТТД	Технические требования		
				<u>МС 5</u>		
				Детали		Масса ед.
		1	ГОСТ 19903-74	Полоса $\frac{10 \times 250}{\text{ГОСТ 535-79}}$ $l=250$	1	4.9 кг
		2	ГОСТ 8239-72	Шутовёр $\frac{20}{\text{ГОСТ 535-79}}$ $l=250$	1	4.0 кг
				<u>МС 17</u>		
				Детали		
		1	ГОСТ 19903-74	Полоса $\frac{10 \times 250}{\text{ГОСТ 535-79}}$ $l=250$	1	4.9 кг
		2	ГОСТ 8239-72	Шутовёр $\frac{20}{\text{ГОСТ 535-79}}$ $l=250$	1	2.9 кг



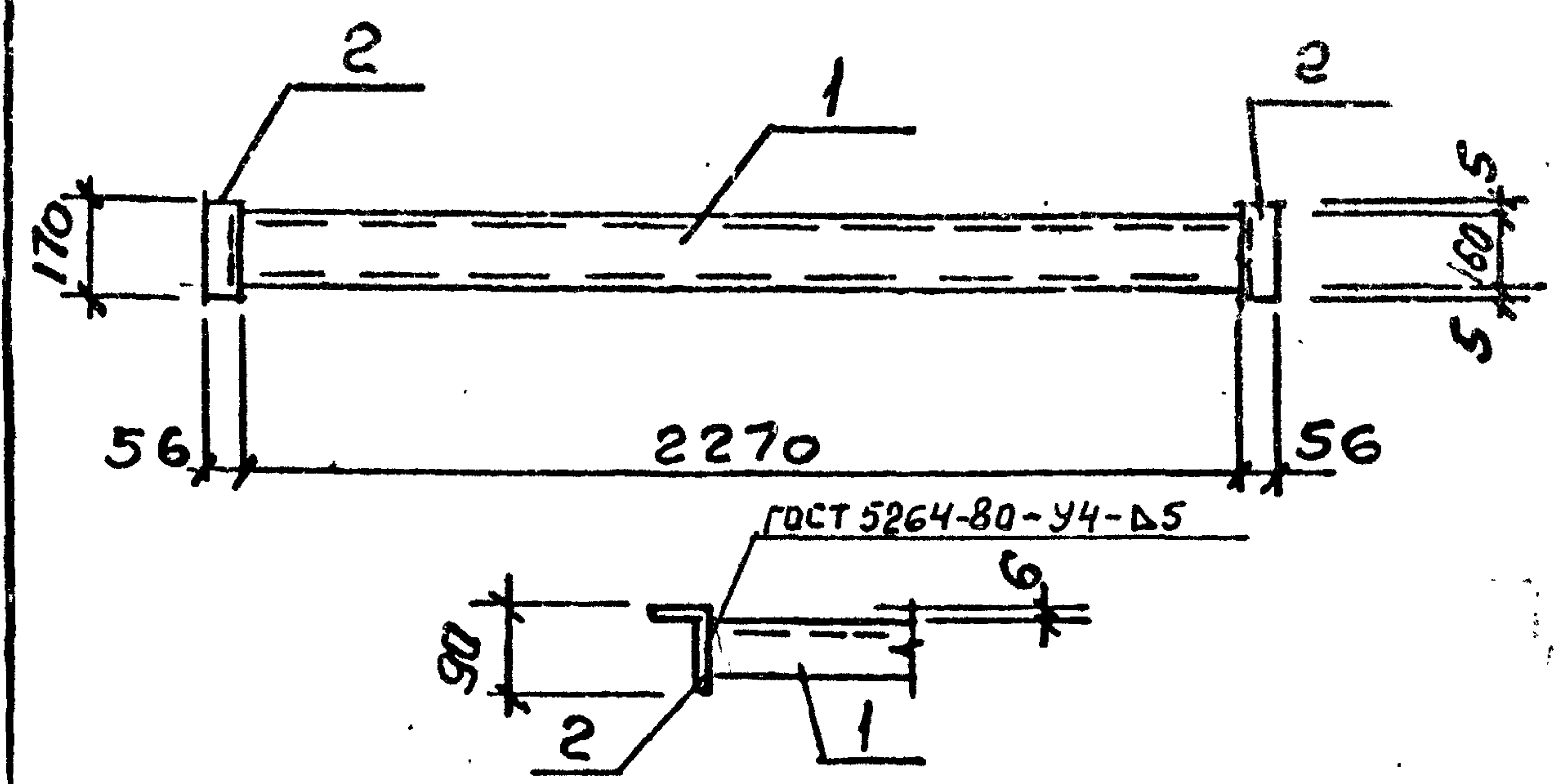
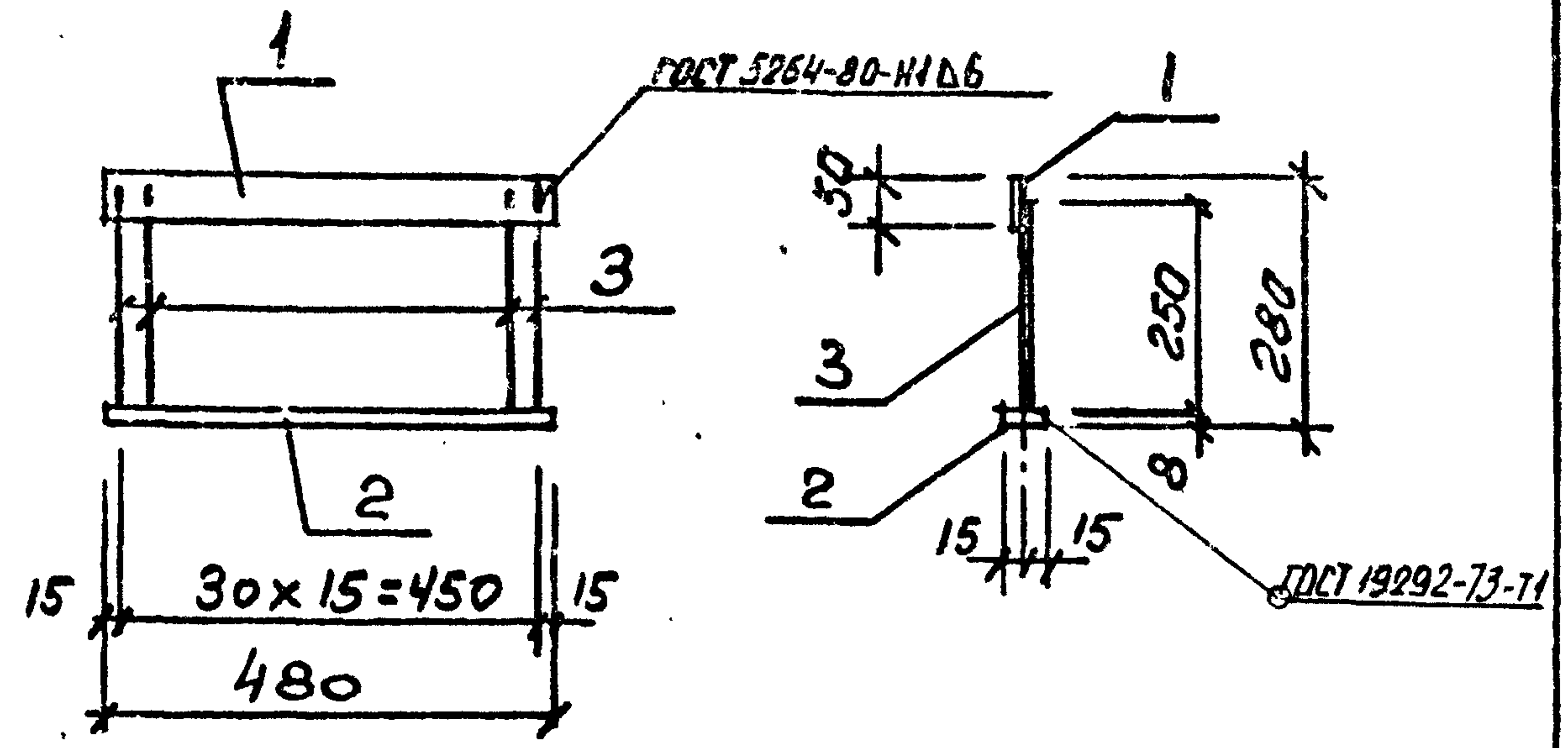
Формат	Зона	Поз.	Обозначение	Наименование	Кол.	Примечание
				Документация		
		III	КЖИИ ТТД	Технические требования		
				<u>МС 6</u>		
				Детали		Масса ед.
		1	ГОСТ 19903-74	Полоса $\frac{8 \times 150}{\text{ГОСТ 535-79}}$ $l=200$	1	4.9 кг
				<u>МС 18</u>		
				Детали		
		1	ГОСТ 19903-74	Полоса $\frac{8 \times 150}{\text{ГОСТ 535-79}}$ $l=200$	1	4.7 кг

Изм. №	Изм. №	Изм. №	Изм. №	Изм. №	Изм. №
Изм. №	Изм. №	Изм. №	Изм. №	Изм. №	Изм. №
Изм. №	Изм. №	Изм. №	Изм. №	Изм. №	Изм. №
Изм. №	Изм. №	Изм. №	Изм. №	Изм. №	Изм. №
Изм. №	Изм. №	Изм. №	Изм. №	Изм. №	Изм. №
Изм. №	Изм. №	Изм. №	Изм. №	Изм. №	Изм. №
Изм. №	Изм. №	Изм. №	Изм. №	Изм. №	Изм. №
Изм. №	Изм. №	Изм. №	Изм. №	Изм. №	Изм. №
Изм. №	Изм. №	Изм. №	Изм. №	Изм. №	Изм. №
Изм. №	Изм. №	Изм. №	Изм. №	Изм. №	Изм. №

ТП 409-23-56.87 КЖИИ МС 5			
Нач. отд.	Морозов	изделие соединительное (МС 5, МС 17)	
Н.контр.	Васильев		
Гл.контр.	Мартынов		
Рук.гр.	Васильев		
Ст.инж.	Зыкова		
Ст.техн.	Егорова		
Стандия	Р	Масса	Масштаб
		ст. таблицы	1:10
Лист 1	Листов 1	ГОССТРОЙ СССР ЛЕНИНГРАДСКИЙ ПРОМСТРОЙПРОЕКТ	

Изм. №	Изм. №	Изм. №	Изм. №	Изм. №	Изм. №
Изм. №	Изм. №	Изм. №	Изм. №	Изм. №	Изм. №
Изм. №	Изм. №	Изм. №	Изм. №	Изм. №	Изм. №
Изм. №	Изм. №	Изм. №	Изм. №	Изм. №	Изм. №
Изм. №	Изм. №	Изм. №	Изм. №	Изм. №	Изм. №
Изм. №	Изм. №	Изм. №	Изм. №	Изм. №	Изм. №
Изм. №	Изм. №	Изм. №	Изм. №	Изм. №	Изм. №
Изм. №	Изм. №	Изм. №	Изм. №	Изм. №	Изм. №
Изм. №	Изм. №	Изм. №	Изм. №	Изм. №	Изм. №
Изм. №	Изм. №	Изм. №	Изм. №	Изм. №	Изм. №

ТП 409-23-56.87 КЖИИ МС 6			
Нач. отд.	Морозов	изделие соединительное (МС 6; МС 18)	
Н.контр.	Васильев		
Гл.контр.	Мартынов		
Рук.гр.	Васильев		
Ст.инж.	Зыкова		
Ст.техн.	Егорова		
Стандия	Р	Масса	Масштаб
		ст. таблицы	1:10
Лист 1	Листов 1	ГОССТРОЙ СССР ЛЕНИНГРАДСКИЙ ПРОМСТРОЙПРОЕКТ	



Формат	Зона	Поз.	Обозначение	Наименование	Кол.	Примечание
		ТП	КЖИ 1 ТТ2	Технические требования		
				<u>Детали</u>		масса ед., кг
		1		Полоса 8x50 ГОСТ 103-76 Вст 3 кл 2 ГОСТ 535-79		
				ℓ = 480	1	1.5
		2		Полоса 8x30 ГОСТ 103-76 Вст 3 кл 2 ГОСТ 535-79		
				ℓ = 480	1	0.9
		3		Ф8А1 ГОСТ 5781-82 ℓ = 250 16	16	0.1

Формат	Зона	Поз.	Обозначение	Наименование	Кол.	Примечание
		ТП	КЖИ 1 ТТ2	Технические требования		
				<u>Детали</u>		масса ед., кг
		1		Швеллер 16 ГОСТ 8240-72 Вст 3 кл 2 ГОСТ 535-79		
				ℓ = 2270	1	32.2
		2		Уголок 90x56x6 ГОСТ 8510-72 Вст 3 кл 2 ГОСТ 535-79		
				ℓ = 170	2	4.1

Изм. № подл.	Подпись и дата	Взам. инв. №
Нач. отд.	Морозов	
Н. контр.	Васильев	
Гл. констр.	Мартынов	
Рук. гр.	Демиденко	
Ст. инж.	Рубина	
Инж.	Ковалев	

ТП 409-23-56.87 КЖИ МС 7		
Изделие соединительное МС 7	Стадия	Масса
		4,0 кг
	Масштаб	1:10
	Лист	1
	Листов	1
ГОССТРОЙ СССР ЛЕНИНГРАДСКИЙ ПРОМСТРОЙПРОЕКТ		

Копировал

Формат

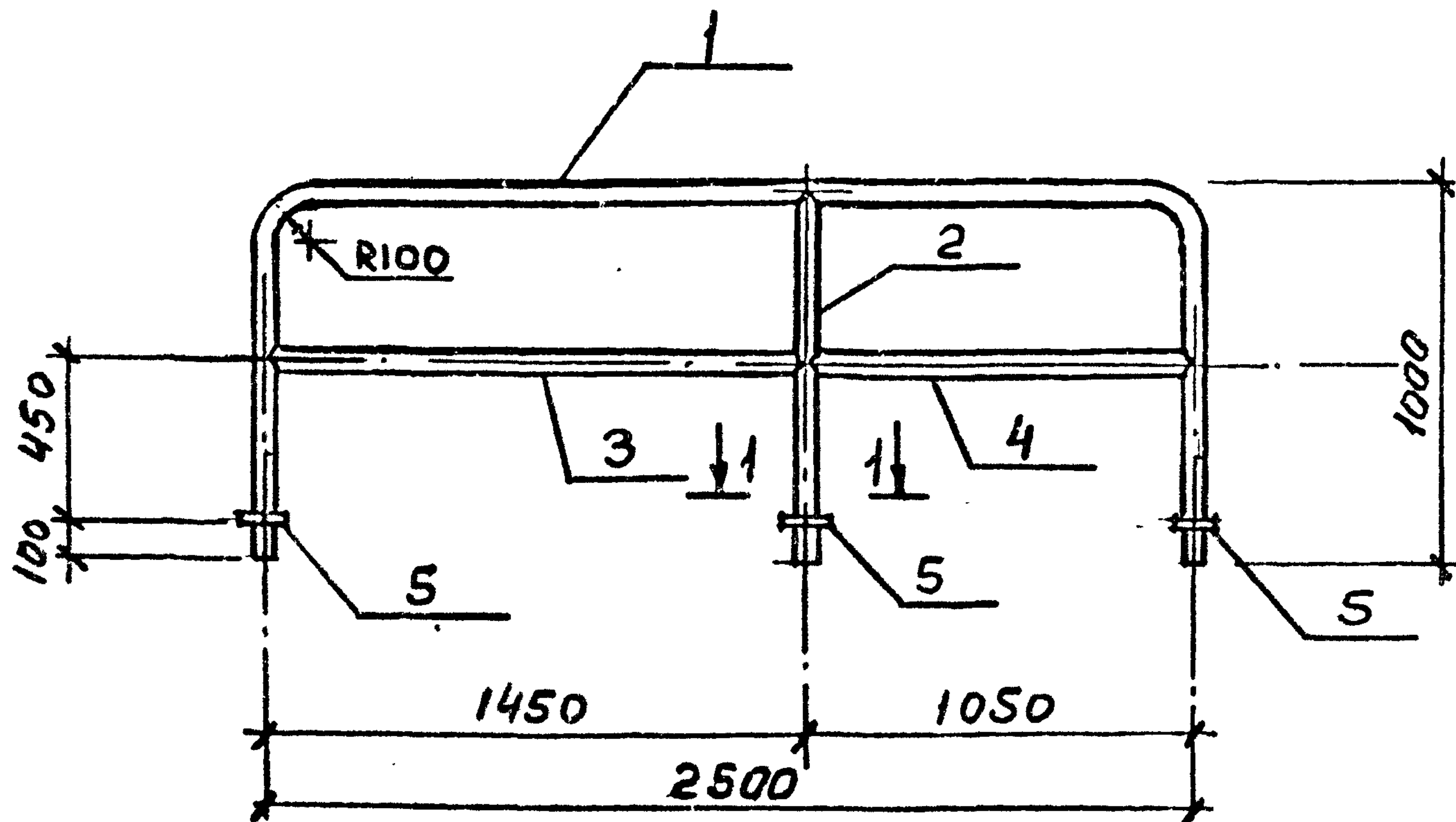
Изм. № подл.	Подпись и дата	Взам. инв. №
Нач. отд.	Морозов	
Н. контр.	Васильев	
Гл. констр.	Мартынов	
Рук. гр.	Демиденко	
Ст. инж.	Рубина	
Инж.	Ковалев	

ТП 409-23-56.87 КЖИ МС 8		
Изделие соединительное МС 8	Стадия	Масса
		34,2 кг
	Масштаб	1:20
	Лист	1
	Листов	1
ГОССТРОЙ СССР ЛЕНИНГРАДСКИЙ ПРОМСТРОЙПРОЕКТ		

Копировал

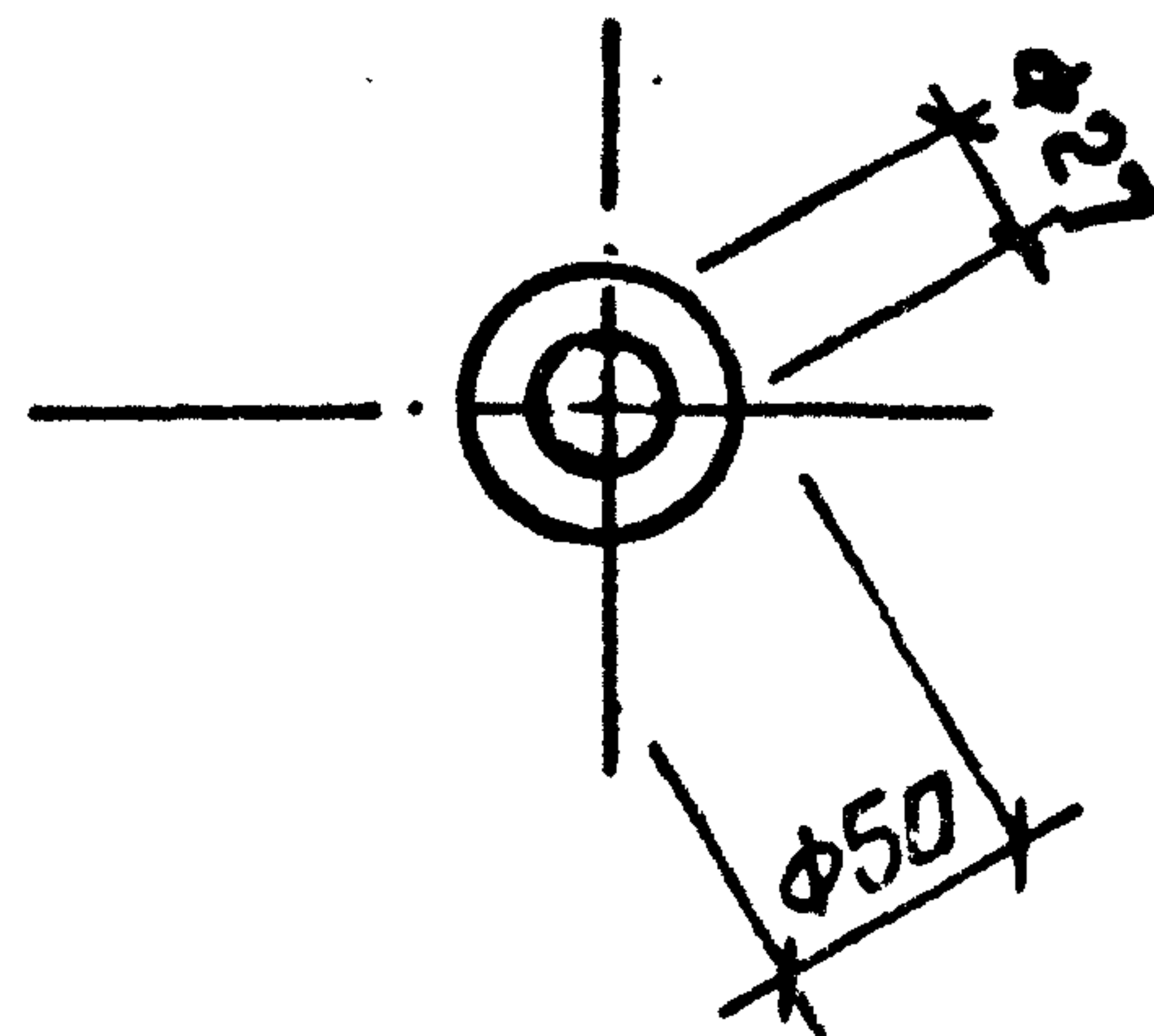
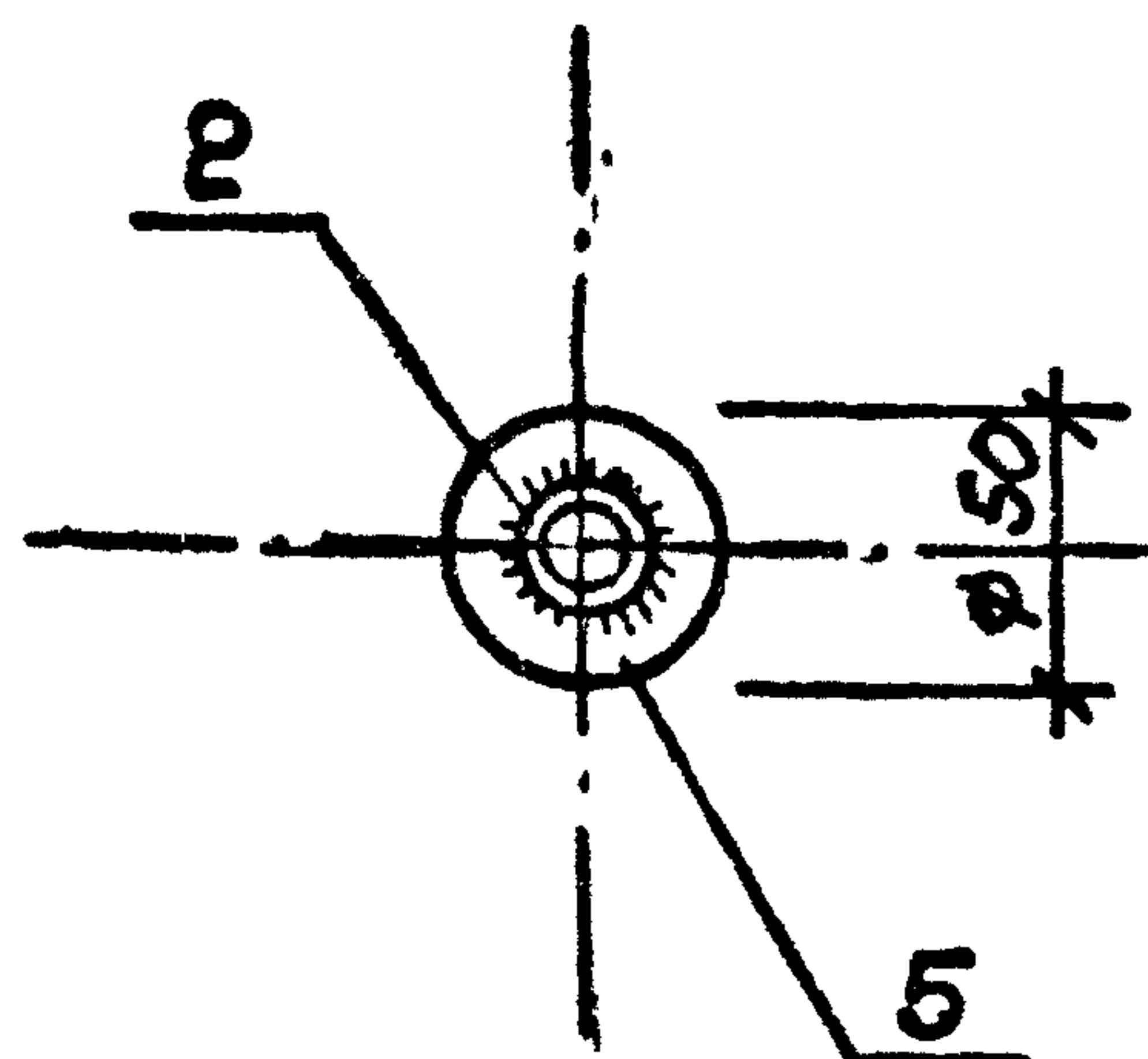
Формат

ТП 409-23-56.87 Альбом 9



1-1

3-5



Формат	Зона	Поз.	Обозначение	Наименование	Кол.	Примечание
		ТП	КЖИ1 ТТ2	Технические требования		
				<u>Детали</u>		Масса ед. кг
		1		Труба $\phi 25 \times 3$ ГОСТ 3265-75		
				$l = 4450$	1	7,3
		2		Труба $\phi 25 \times 3$ ГОСТ 3265-75		
				$l = 990$	1	1,6
		3		Труба $\phi 25 \times 3$ ГОСТ 3265-75		
				$l = 1450$	1	2,3
		4		Труба $\phi 25 \times 3$ ГОСТ 3265-75		
				$l = 1050$	1	1,7
		5		Круг $\phi 50 \times 8$ ГОСТ 103-76 Вст3кв2 ГОСТ 535-79	3	0,2

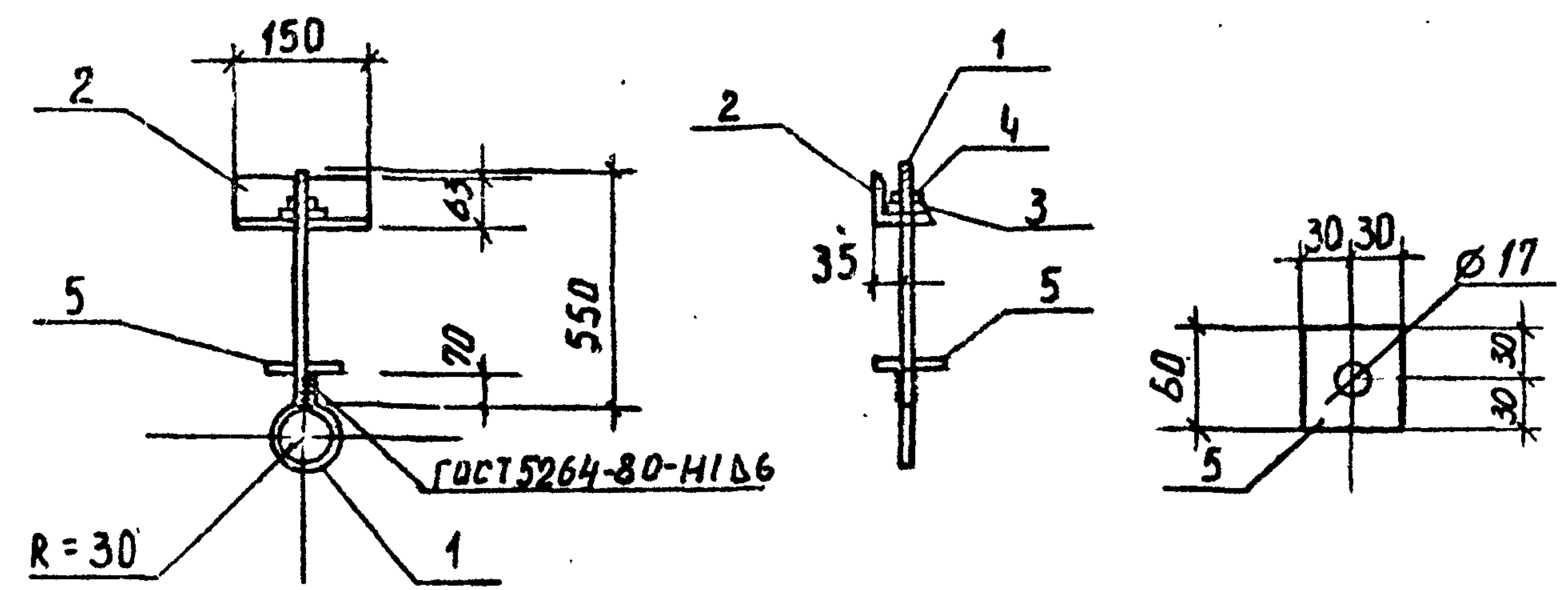
Имя и дата	ВЗЕМ. ИИВ.И
М.контр.	
Г.д. констр.	
Руч. гр.	
Ст. инж.	
Инж.	

ТП 409-23-56.87 КЖИ1 МС9		
Издание соединительное МС9	Стадия	Масса
	Р	13,5 кг
	Лист	Листов
		1
ГОССТРОЙ СССР ЛЕНИНГРАДСКИЙ ПРОМСТРОЙПРОЕКТ		

Беларусь

Формат

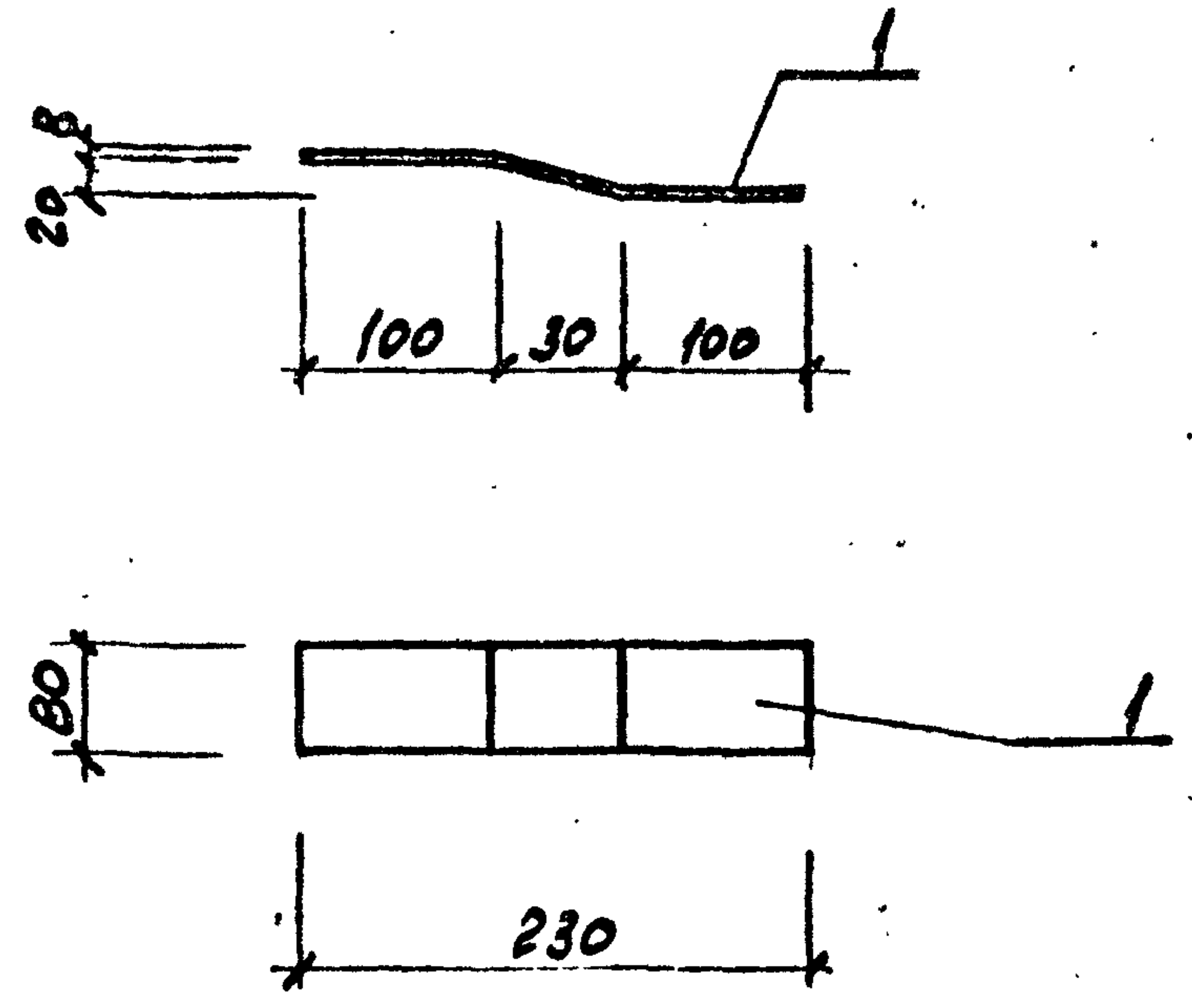
ТП409-23-56.87 Альбом 9



Формат	Зона	Поз.	Обозначение	Наименование	Кол.	Примечание
				<u>Документация</u>		
			ТП	КЖИ ТТ2 Технические требования		
				<u>Детали</u>		масса ед. кг
		1		Стержень с нарезкой М16-80	1	1,4
				Ø16А1 ГОСТ 5781-82 Р-870		
		2		Уголок 63*63*5 ГОСТ 8509-92 Р-150	1	0,96
				Вкл 3 кл 2 ГОСТ 535-79		
		3		Шайба М16 ГОСТ 24379.1-80	1	0,05
		4		Гайка М16 ГОСТ 5915-70	1	0,03
		5		Пластина 4*60 ГОСТ 103-76	1	ГОТЪ Р 11 0,11
				Вкл 3 кл 2 ГОСТ 535-79		

Инв. № подл.	Подпись и дата	Взам. инв. №
Нач. отд.	Морозов	<i>Ла</i>
Н.контр.	Васильев	<i>Васильев</i>
Гл.констр.	Мартынов	<i>Мартынов</i>
Рук.гр.	Демиденко	<i>Демиденко</i>
Ст.инж.	Вайс	<i>Вайс</i>
Инженер	Власова	<i>Власова</i>

ТП409-23-56.87 КЖИ МС10		
Издание	Масса	Масштаб
Исходное	кг	
Р	2,50	
Лист 1	Листов 1	
ГОССТРОЙ СССР ЛЕНИНГРАДСКИЙ ПРОМСТРОЙПРОЕКТ		



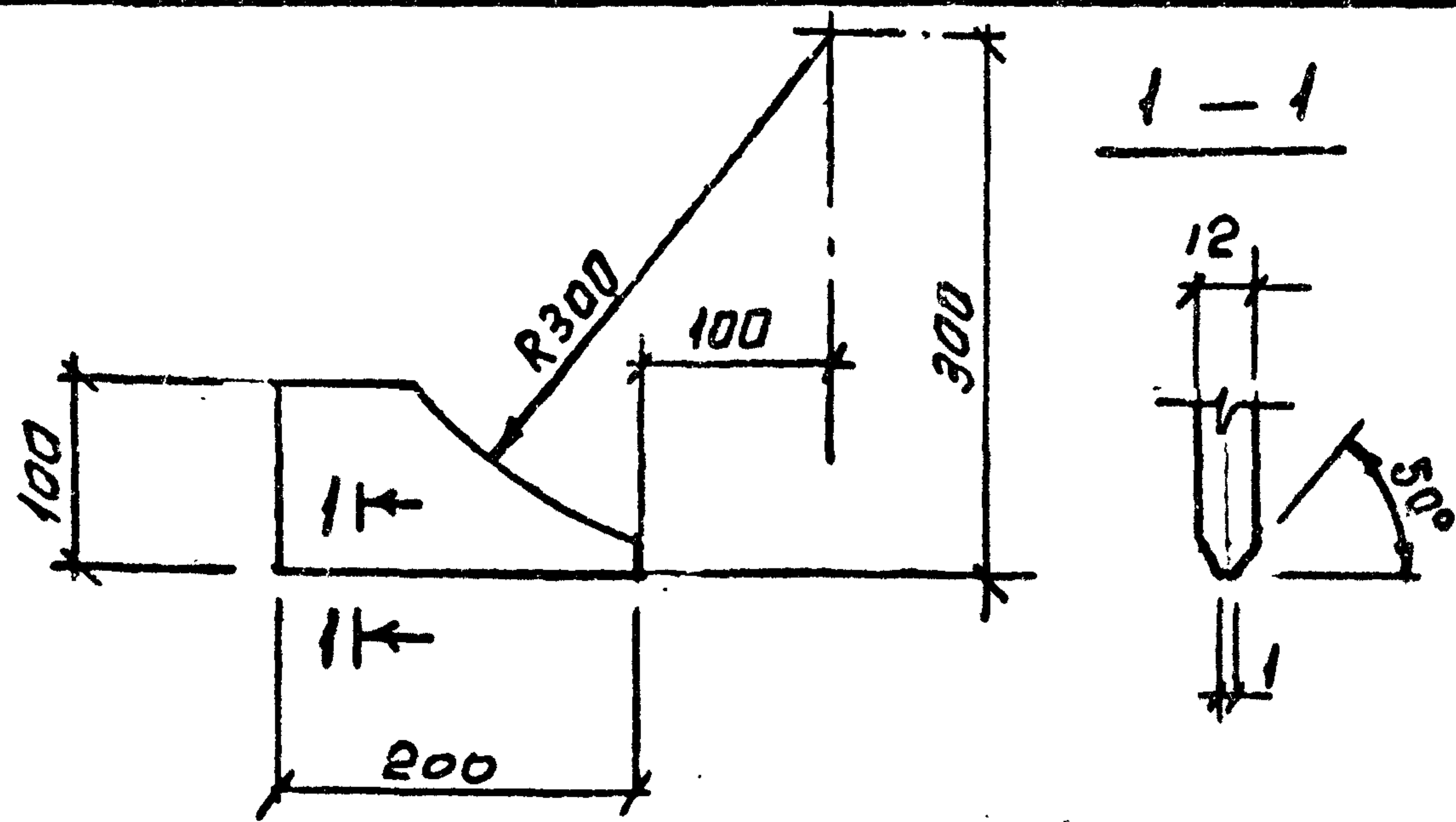
Формат	Зона	Поз.	Обозначение	Наименование	Кол.	Примечание
				<u>Документация</u>		
			ТП	КЖИ ТТ2 Технические требования		
				<u>Детали</u>		
				Полоса 80x6 ГОСТ 106-76	1	1,15
				Вкл 3 кл 2 ГОСТ 535-79		

Инв. № подл.	Подпись и дата	Взам. инв. №
Нач. отд.	Морозов	<i>Ла</i>
Н.контр.	Васильев	<i>Васильев</i>
Гл.констр.	Мартынов	<i>Мартынов</i>
Рук.гр.	Демиденко	<i>Демиденко</i>
Ст.инж.	Вайс	<i>Вайс</i>
Инженер	Иванова	<i>Иванова</i>

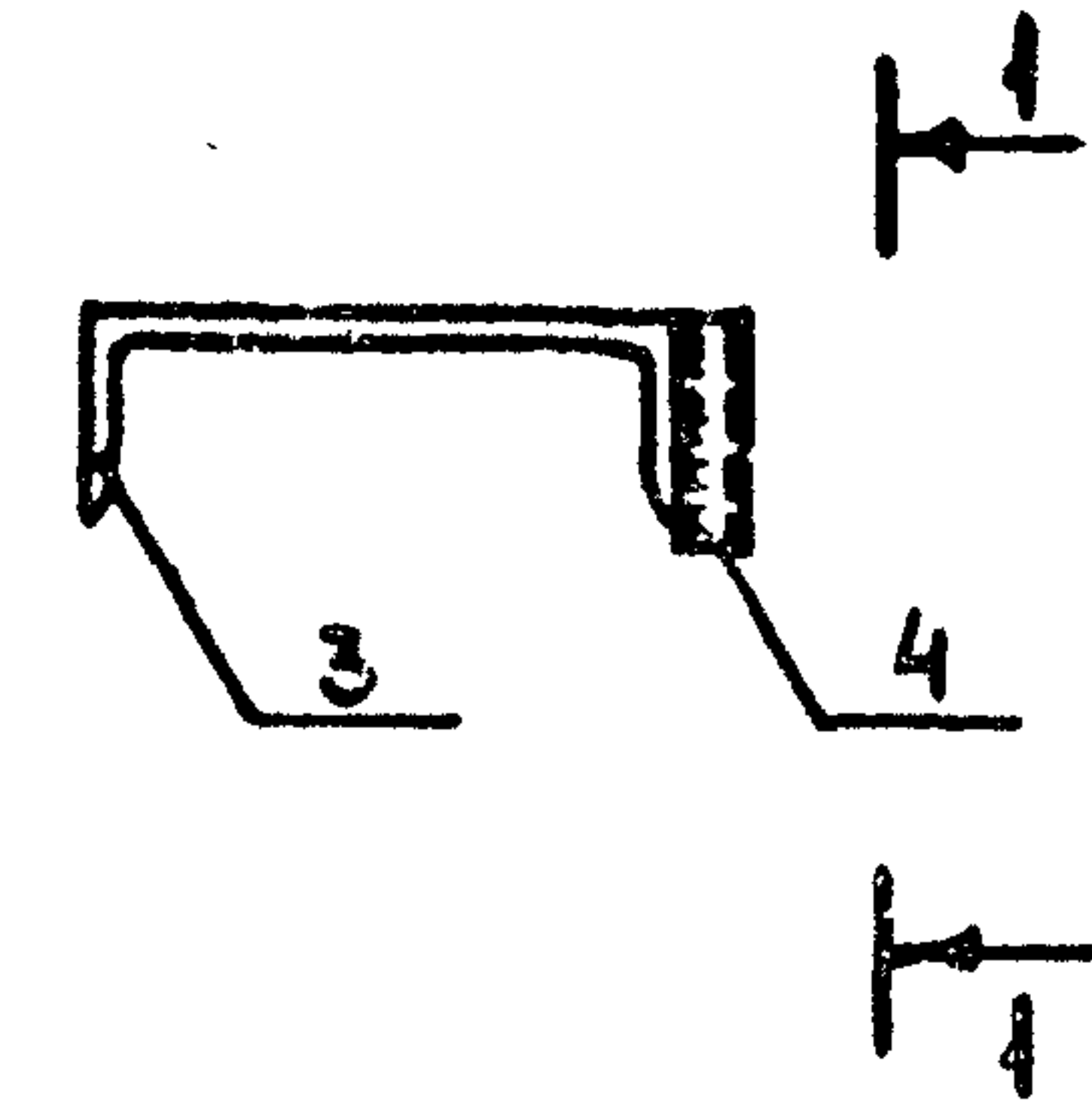
ТП409-23-56.87 КЖИ МС20		
Издание	Масса	Масштаб
Исходное	кг	
Р	1,15	
Лист 1	Листов 1	
ГОССТРОЙ СССР ЛЕНИНГРАДСКИЙ ПРОМСТРОЙПРОЕКТ		

Копировал

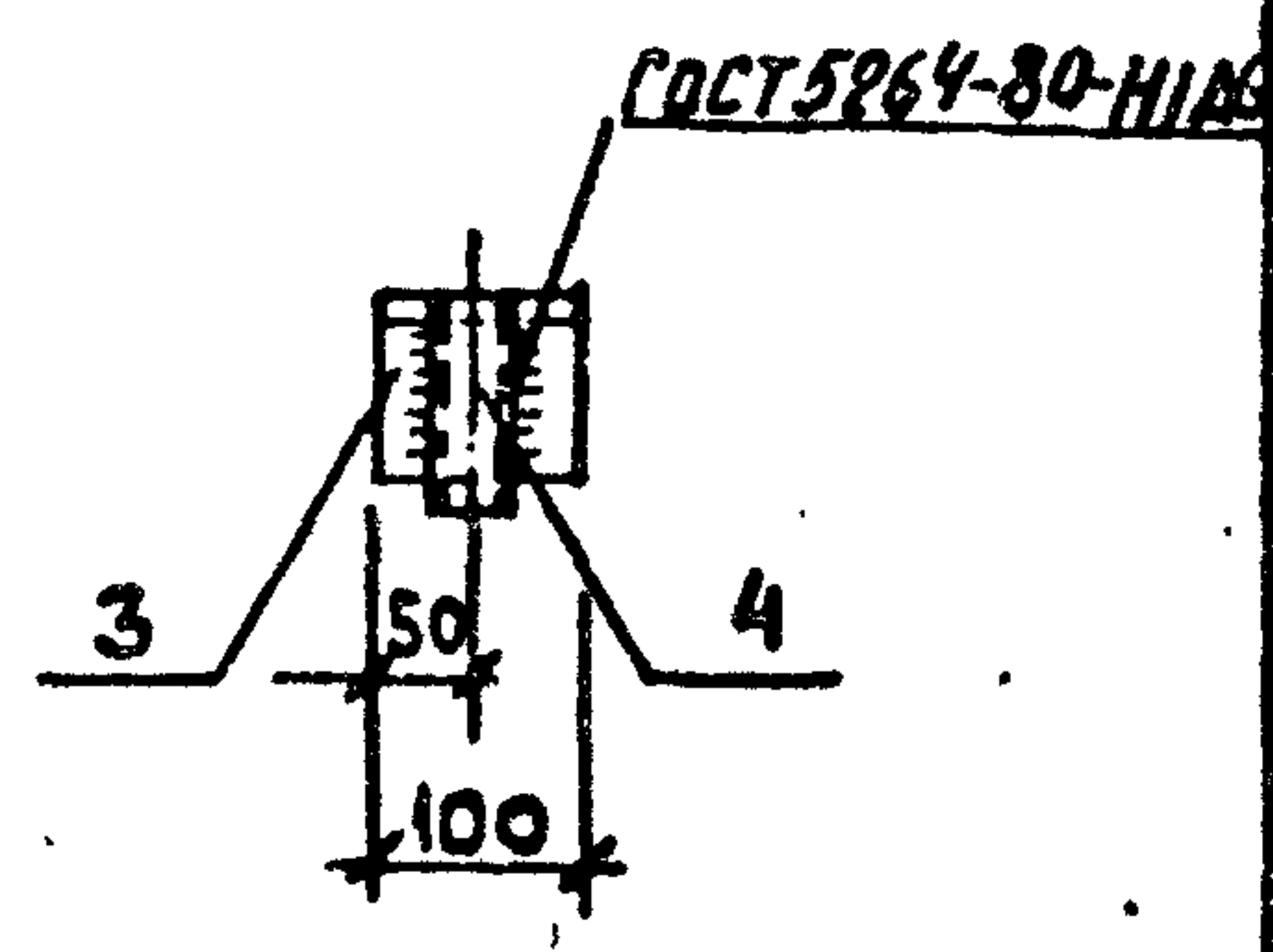
Формат



МС 13



1 - 1



Формат	Зона	Поз.	Обозначение	Наименование	Кол.	Примечание
		ТП	КЖИ1 ТТ2	Техническое требование		
				<u>Детали</u>		Масса кг
				Полоса 12x100 ГОСТ 103-76 Вст.3 кн.2 ГОСТ 535-79		
				ℓ=200	1	1,9

Формат	Зона	Поз.	Обозначение	Наименование	Кол.	Примечание
				<u>ДОКУМЕНТАЦИЯ</u>		
			ТП	КЖИ1 ТТ2		ТЕХНИЧЕСКИЕ ТРЕБОВАНИЯ
				<u>МС 11</u>		
				<u>ДЕТАЛИ</u>		Масса кг
Б.н.		1		Двутавр 30x17x14-2-24-72 Вст.3 кн.2 ГОСТ 535-79 ℓ=200	1	10,6
				<u>МС 12</u>		
				<u>ДЕТАЛИ</u>		
Б.н.		2		Уголок 200x200x16 ГОСТ 8509-79 Вст.3 кн.2 ГОСТ 535-79 ℓ=100	1	6,8
				<u>МС 13</u>		
				<u>ДЕТАЛИ</u>		
		3		Швеллер 27 ГОСТ 8240-72 Вст.3 кн.2 ГОСТ 535-79 ℓ=100	1	2,8
		4		Труба 30x2 ГОСТ 10704-76 Вст.3 кн.2 ГОСТ 380-71 ℓ=100	1	0,2

Имя, № подл.	Подпись и дата	Взам. инв. №
Нач. отд.	Морозов	
Н. контр.	Васильев	
Гл. констр.	Мартынов	
Рук. гр.	Демиденко	
Ст. инж.	Яковлева	
Инженер	Ковалев	

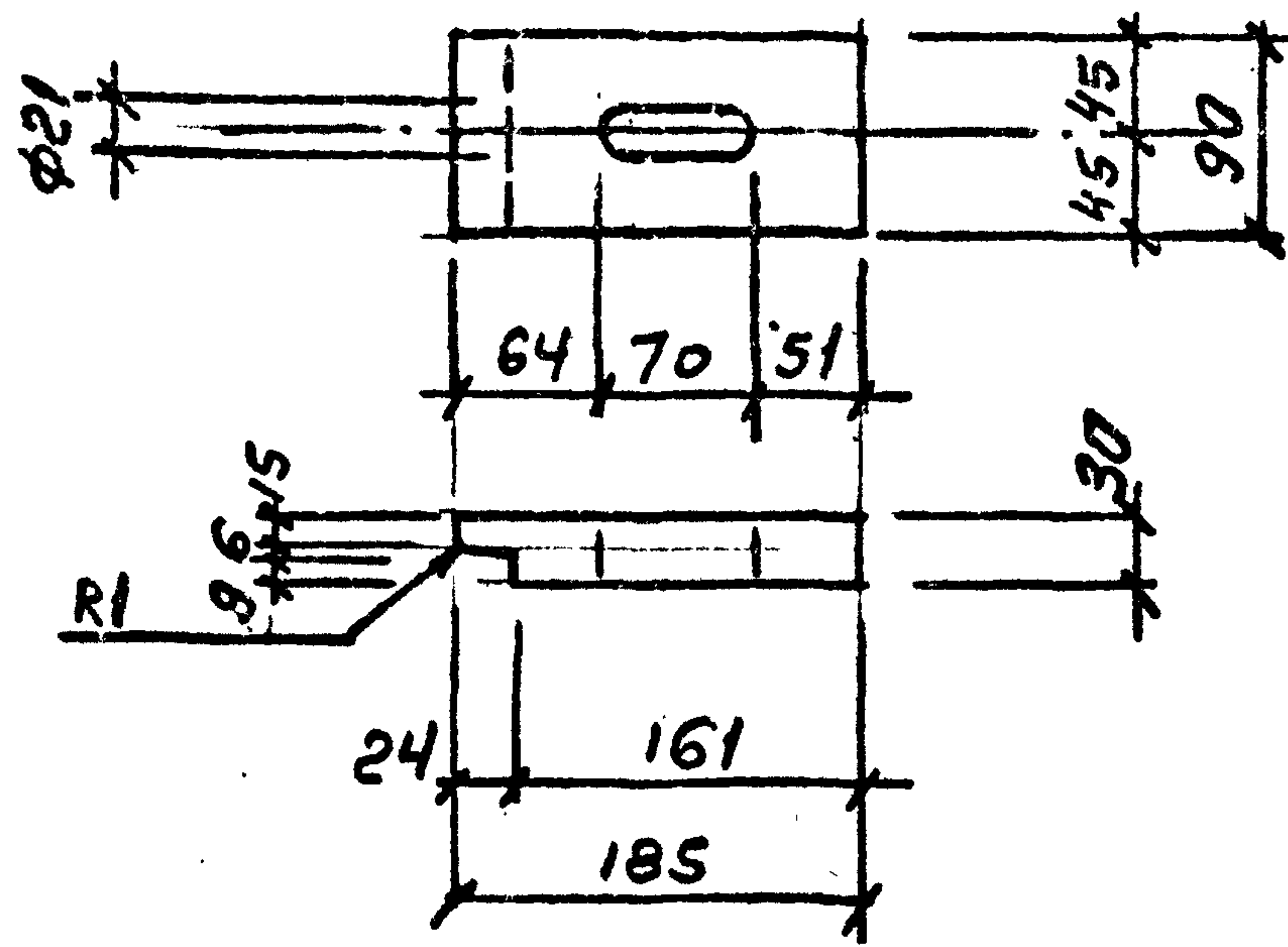
ТП409-23-56.87 КЖИ1 МС 16		
ИЗДАНИЕ СОЕДИНИТЕЛЬНОВЕ	Стадия	Масса
МС 16	Р	1,9 кг
	Лист 1	Листов 1
ГОССТРОЙ СССР ЛЕНИНГРАДСКИЙ ПРОМСТРОЙПРОЕКТ		

Имя, № подл.	Подпись и дата	Взам. инв. №
Нач. отд.	Морозов	
Н. контр.	Васильев	
Гл. констр.	Мартынов	
Рук. гр.	Демиденко	
Ст. инж.	Синяева	
Ст. тран.	Кабатова	

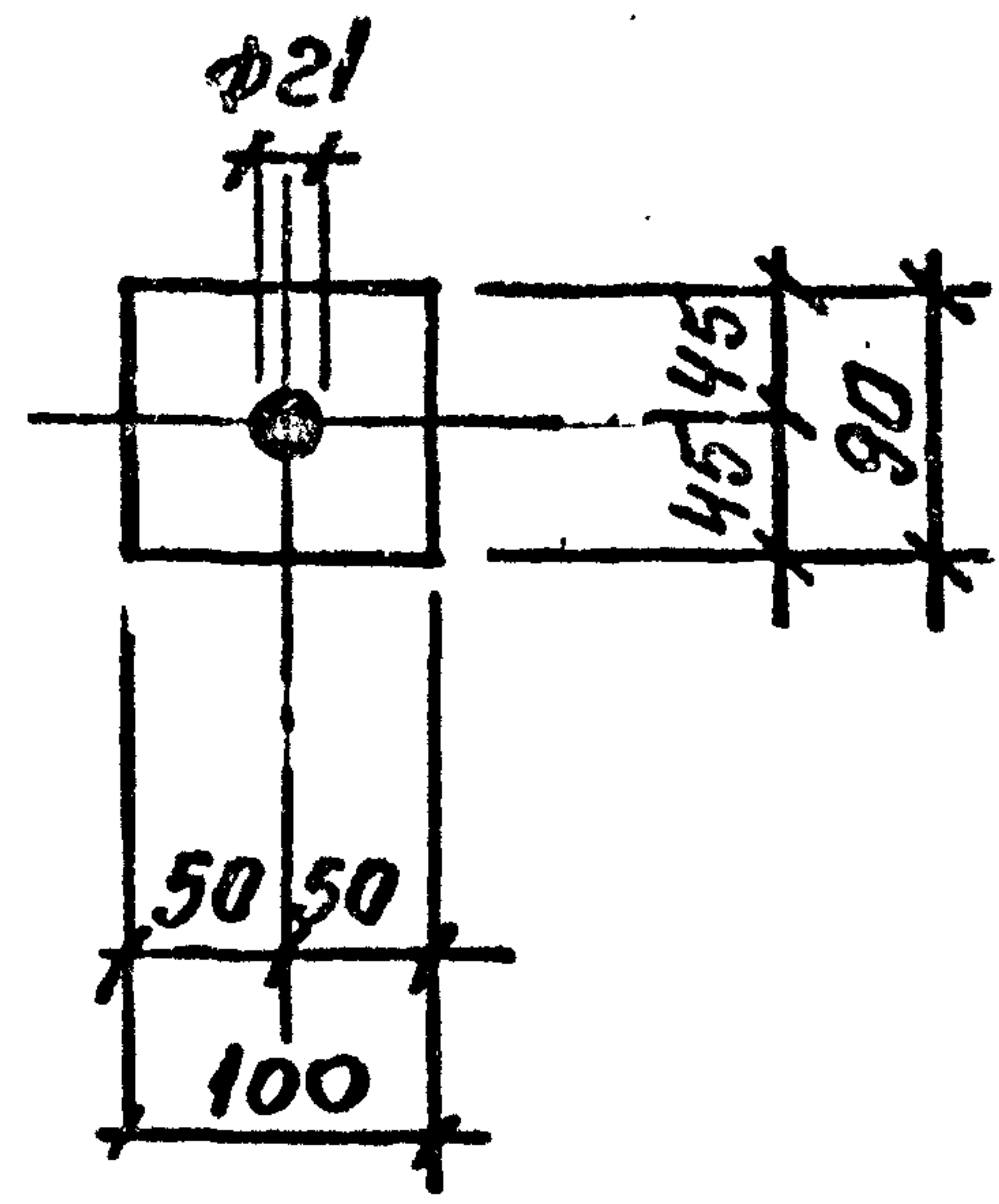
ТП409-23-56.87 КЖИ1 МС 11		
ИЗДАНИЕ СОЕДИНИТЕЛЬНОВЕ	Стадия	Масса
(МС 11; МС 12; МС 13)	Р	10,6 кг
	Лист 1	Листов 1
ГОССТРОЙ СССР ЛЕНИНГРАДСКИЙ ПРОМСТРОЙПРОЕКТ		

Копировать

Формат



Формат	Зона	Поз.	Обозначение	Наименование	Кол.	Примечание
		ТП	КЖИИ ТТ2	Технические требования		
				<u>Детали</u>		Масса ед. кг
				Полоса 30x90 ГОСТ 103-76 Вет 3 кл 2 ГОСТ 535-79*		
				ℓ=185	1	3,9



Формат	Зона	Поз.	Обозначение	Наименование	Кол.	Примечание
		ТП	КЖИИ ТТ2	Технические требования		
				<u>Детали</u>		Масса ед. кг
				Полоса 30x90 ГОСТ 103-76 Вет 3 кл 2 ГОСТ 535-79*		
				ℓ=100	1	0,6

инв. № подл.	подпись и дата	взам. инв. №
Нач. отд.	Морозов	<i>[Signature]</i>
Н. контр.	Васильев	<i>[Signature]</i>
Гл. констр.	Мартынов	<i>[Signature]</i>
Рук. гр.	Демиденко	<i>[Signature]</i>
Ст. инж.	Яковлева	<i>[Signature]</i>
Инженер	Ковалев	<i>[Signature]</i>

ТП 409-23-56.87 КЖИИ МС 14		
Изделие соединительное МС 14	Стадия Р	Масса 3,9 кг
	Лист	Листов
ГОССТРОЙ СССР ЛЕНИНГРАДСКИЙ ПРОМСТРОЙПРОЕКТ		

Копировал

Формат

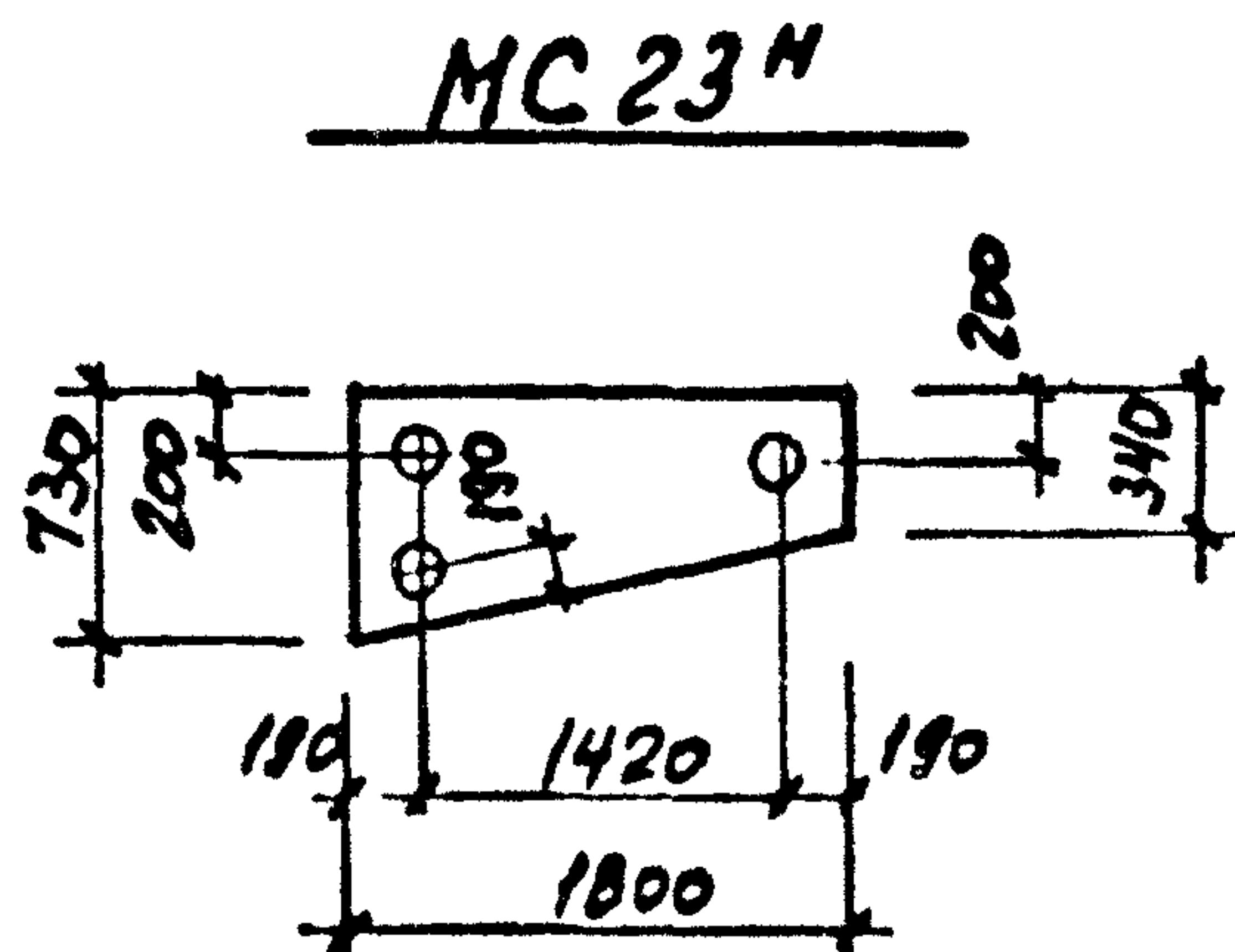
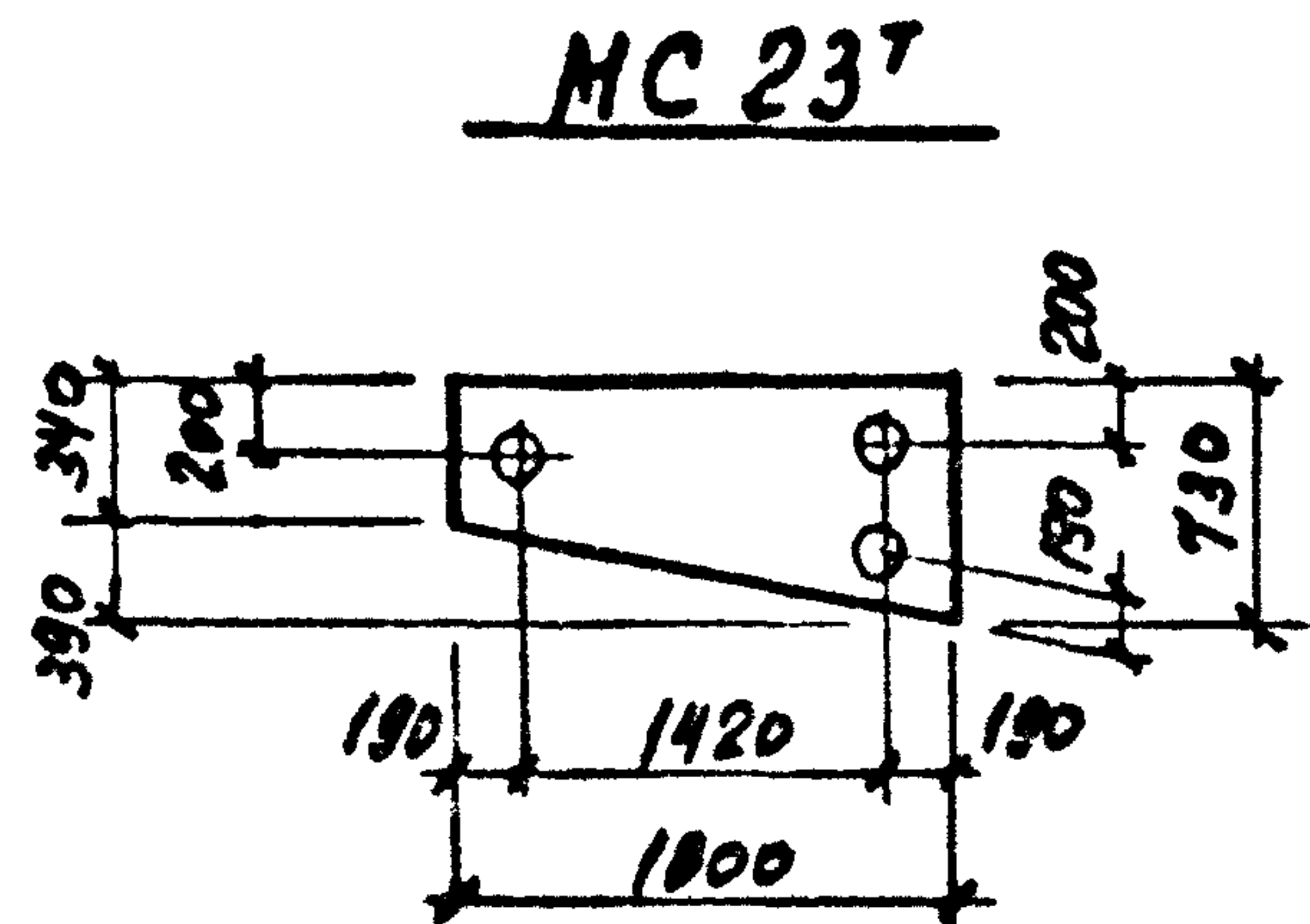
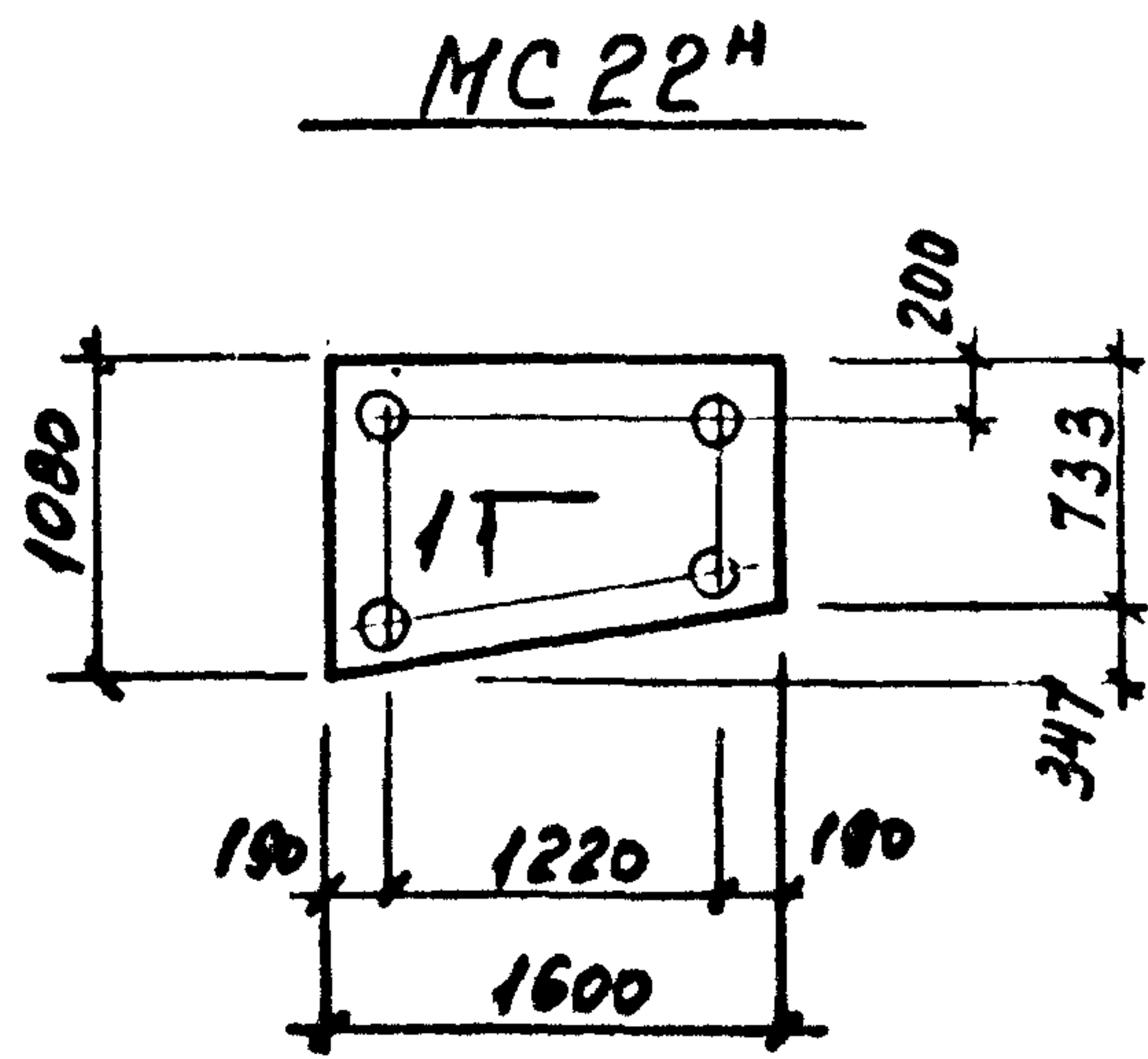
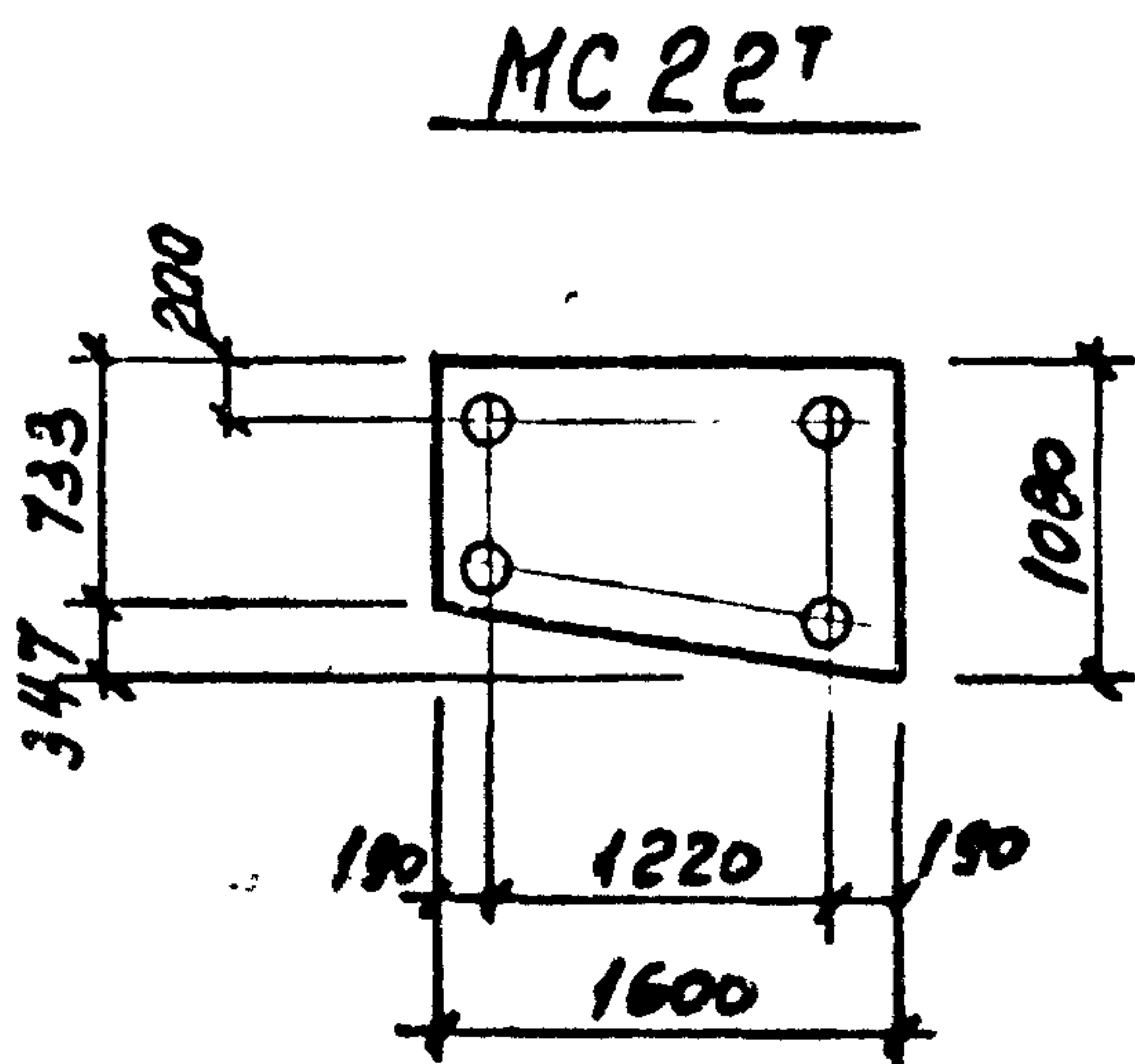
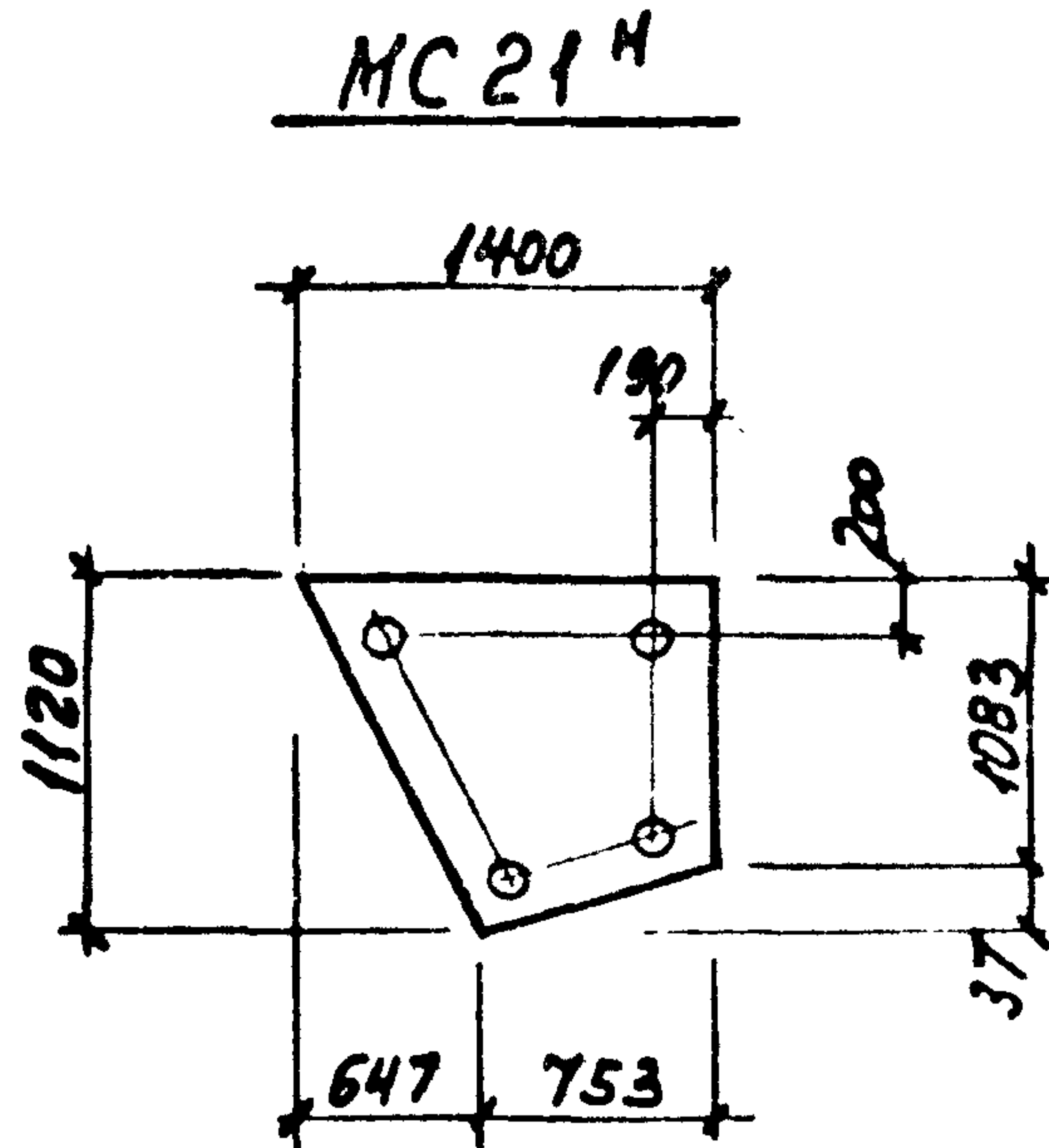
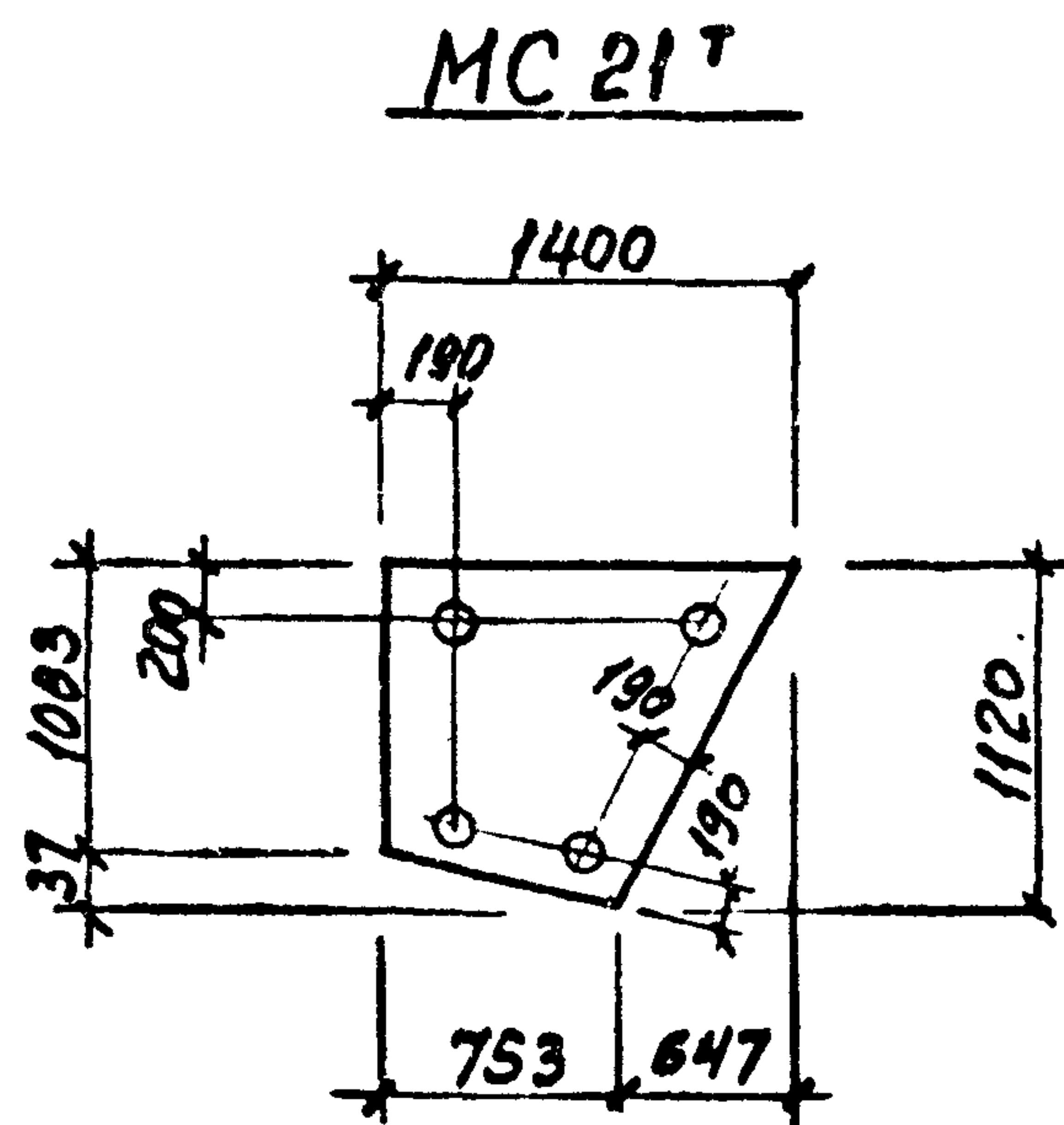
инв. № подл.	подпись и дата	взам. инв. №
Нач. отд.	Морозов	<i>[Signature]</i>
Н. контр.	Васильев	<i>[Signature]</i>
Гл. констр.	Мартынов	<i>[Signature]</i>
Рук. гр.	Демиденко	<i>[Signature]</i>
Ст. инж.	Яковлева	<i>[Signature]</i>
Инженер	Ковалев	<i>[Signature]</i>

ТП 409-23-56.87 КЖИИ МС 15		
Изделие соединительное МС 15	Стадия Р	Масса 0,6 кг
	Лист	Листов
ГОССТРОЙ СССР ЛЕНИНГРАДСКИЙ ПРОМСТРОЙПРОЕКТ		

Копировал

Формат

ТП 409-23-56.87 Альбом 9



Т1
КЖИ/МС24

Спецификация к МС 21^{Т/М}, МС 22^{Т/М}, МС 23^{Т/М}

Формат	Зона	Поз.	Обозначение	Наименование	Кол.	Примечание
				<u>Документация</u>		
			ТП	КЖИ. ТТ2 Технические требования		
				<u>Листы</u>		
				МС 21 ^Т , МС 21 ^М		Масса ед. кг
				560x1120 ГОСТ 19903-74 Лист 09 ГРС 12 ГОСТ 19282-73 L=1400	1	739
				МС 22 ^Т , МС 22 ^М		
				560x1080 ГОСТ 19903-74 Лист 09 ГРС 12 ГОСТ 19282-73 L=1600	1	814
				МС 23 ^Т , МС 23 ^М		
				560x730 ГОСТ 19903-74 Лист 09 ГРС 12 ГОСТ 19282-73 L=1800	1	619

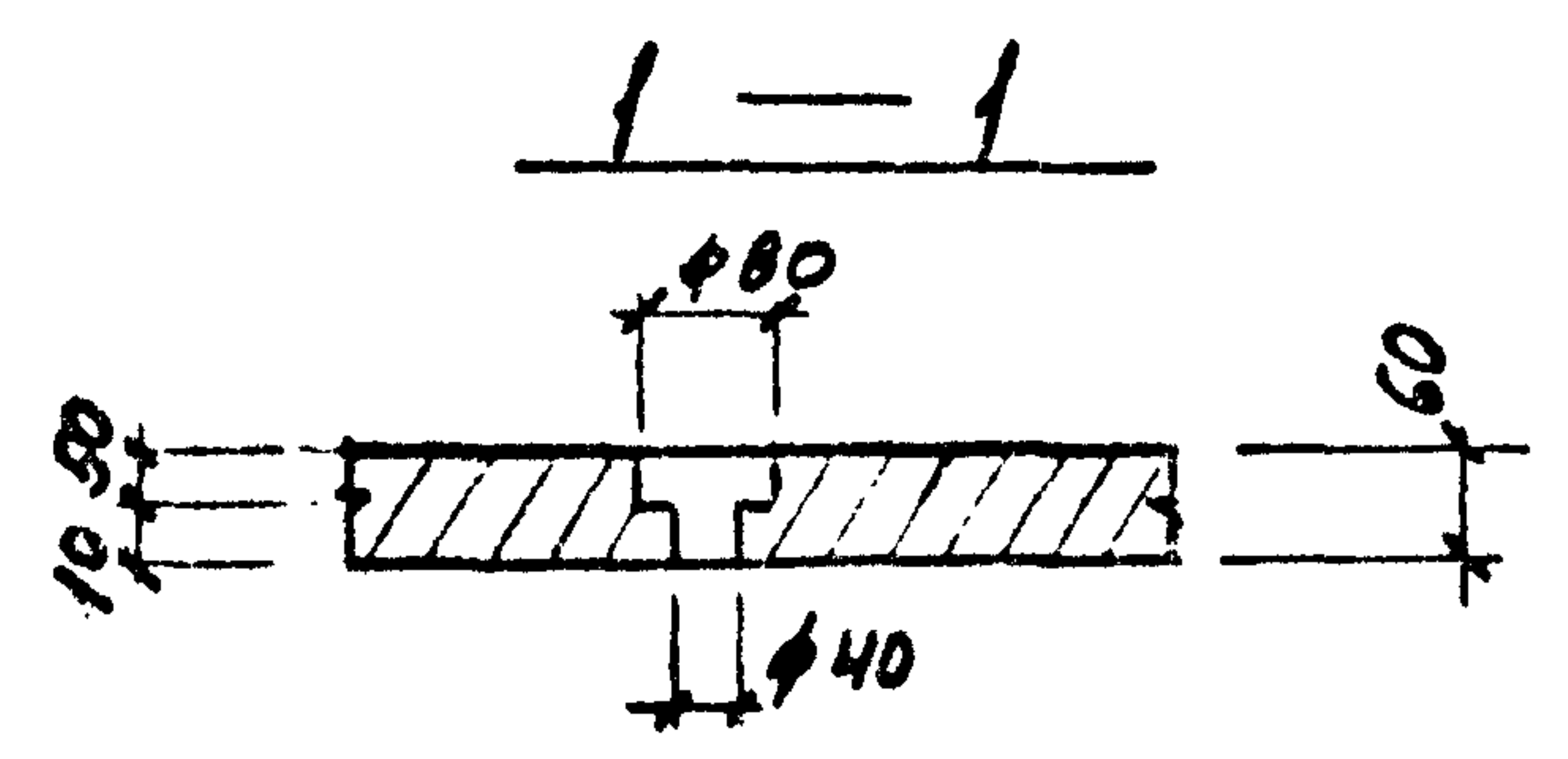
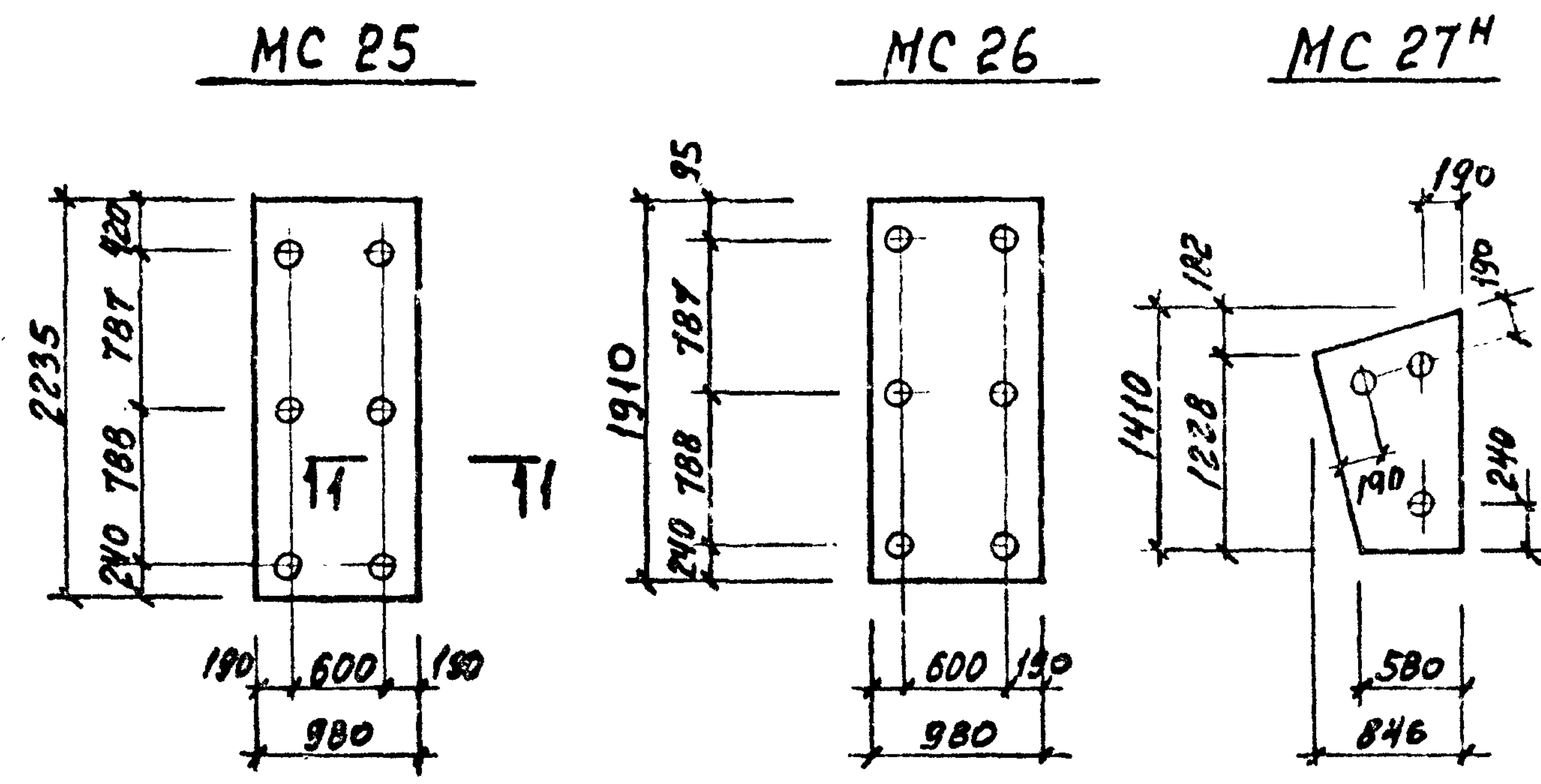
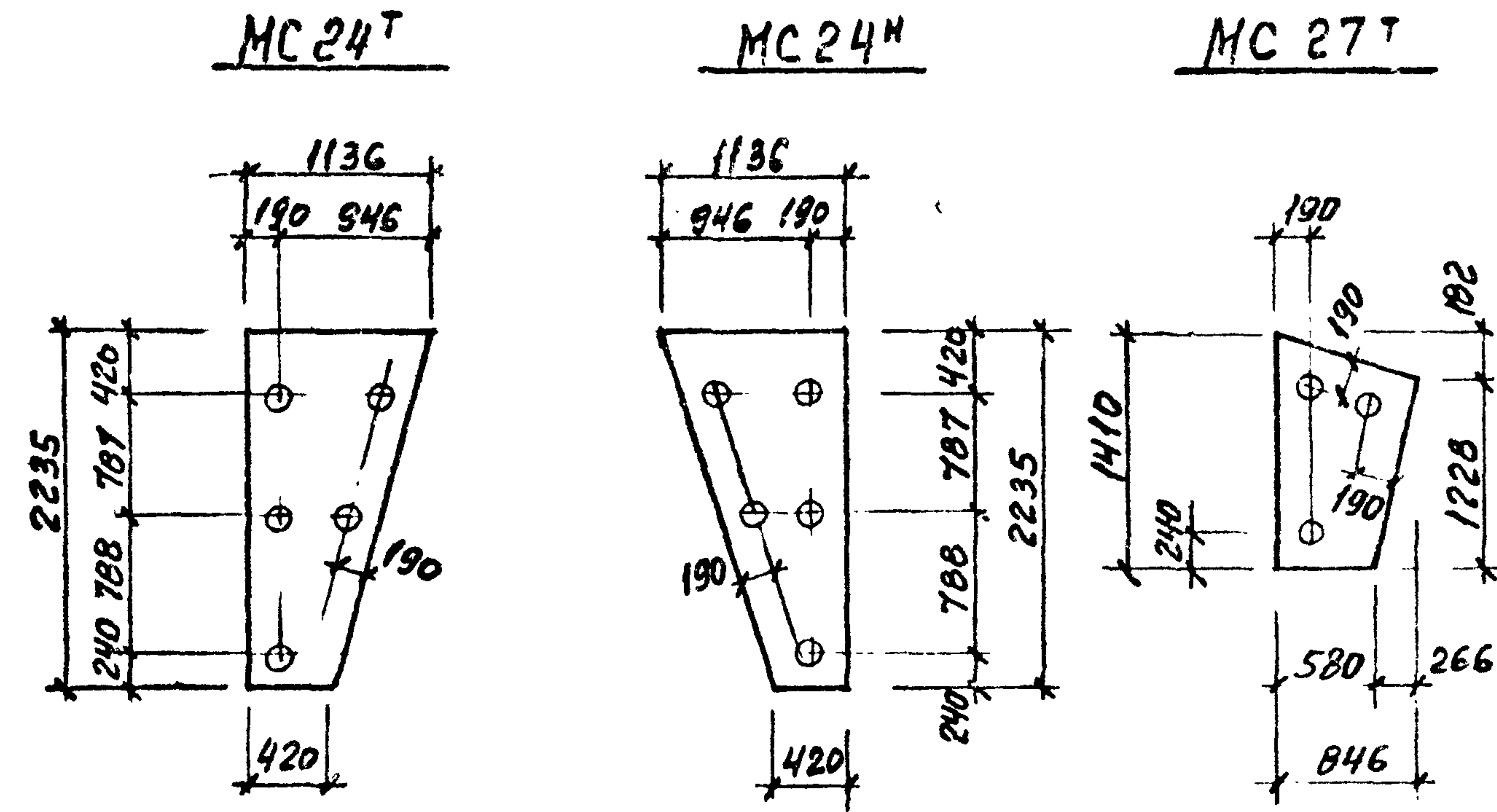
МПК № подл. Введен в действие Взам. инв. №

ТП 409-23-56.87 КЖИ1 МС 21

Нач. отд.	Морозов		Лист футеровочный (МС 21 ^Т , МС 21 ^М , МС 22 ^Т , МС 22 ^М , МС 23 ^Т , МС 23 ^М)	Стадия	Масса	Масштаб
Н. контр.	Васильев			Р	см. таба	
Гл. констр.	Мартынов			Лист 1	Листов 1	
Рук. гр.	Домладенко			ГОССТРОЙ СССР ПЕНИНГРАДСКИЙ ПРОМСТРОЙПРОЕКТ		
Ст. инж.	Вайс					
Инженер	Козлова					

ТП 409-23-56.87 Альбом 9

Спецификация к МС 24^Т, МС 25, МС 26, МС 27^Т/Н



Формат	Зона	Поз.	Обозначение	Наименование	Кол.	Примечание
				<u>Документация</u>		
			ТП	КЖИ ТТ2 Технические требования		
				<u>Материал</u>		
				МС 24 ^Т , МС 24 ^Н		Масса ед. кг
				560x1136 ГОСТ 19903-74 Лист 09ГЭС12 ГОСТ 19202-73 Р-2235	1	1195
				МС 25		
				560x980 ГОСТ 19903-74 Лист 09ГЭС12 ГОСТ 19202-73 Р-2235	1	1032
				МС 26		
				560x980 ГОСТ 19903-74 Лист 09ГЭС12 ГОСТ 19202-73 Р-1910	1	882
				МС 27, МС 27 ^Н		
				560x846 ГОСТ 19903-74 Лист 09ГЭС12 ГОСТ 19202-73 Р-1410	1	562

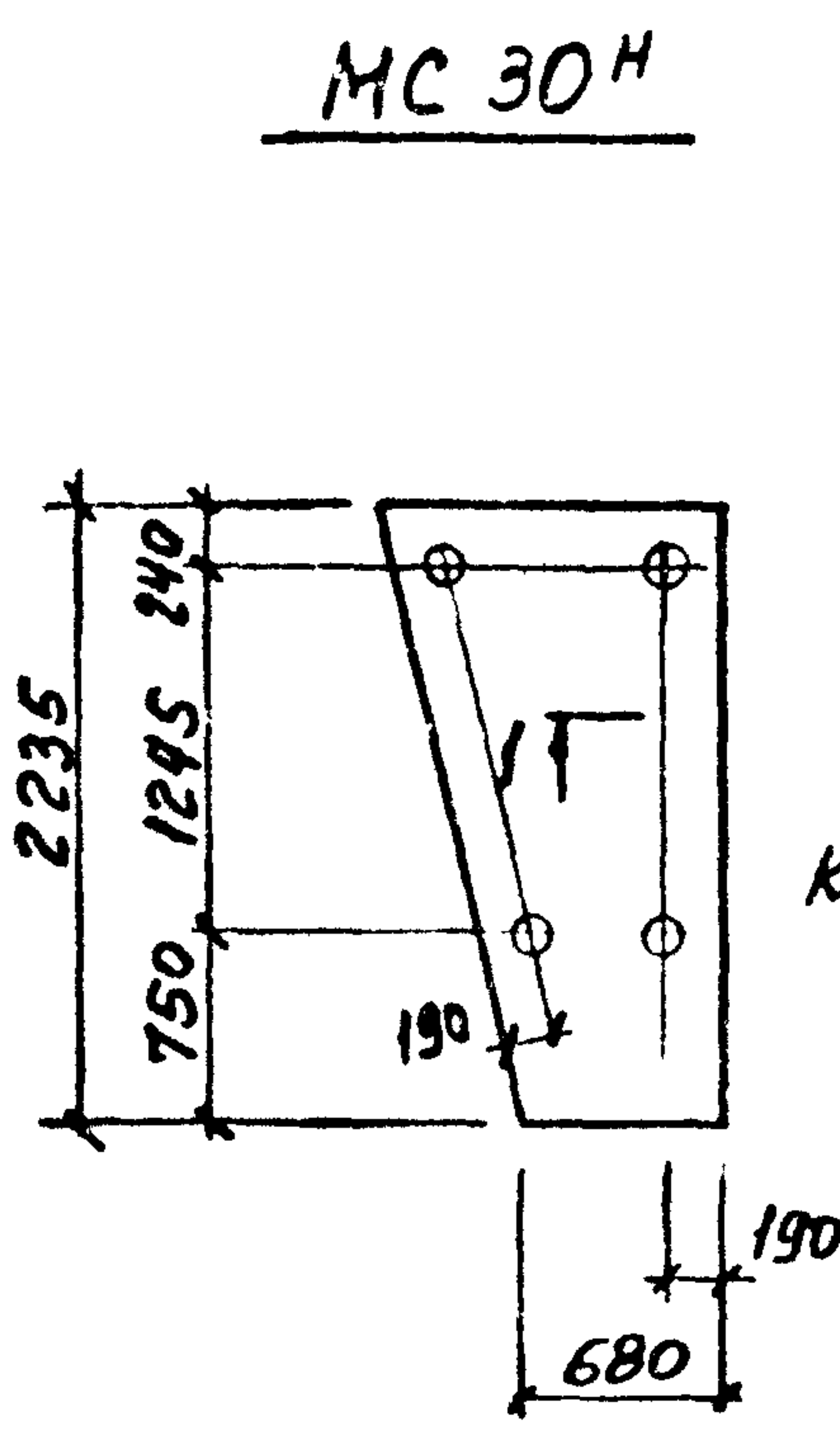
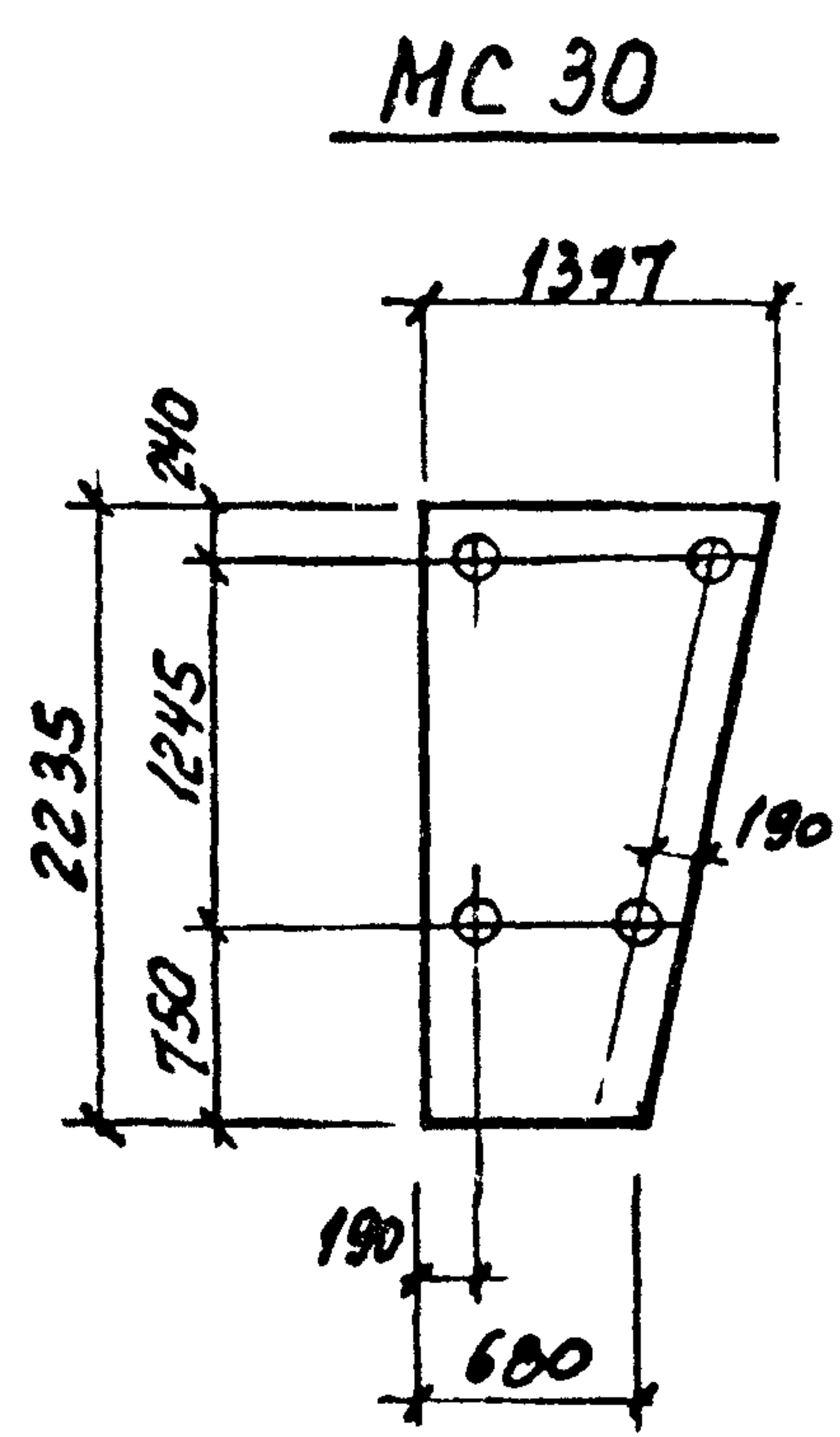
ИНВ. № ЛОДА, подписи и дата ВЗАМ. ИНВ. №

ТП 409-23-56.87 КЖИ МС 24			Стадия	Масса	Масштаб
Нач. отд.	Морозов	<i>Морозов</i>	Р	см. табл	
Н. контр.	Васильев	<i>Васильев</i>			
Гл. констр.	Мартынов	<i>Мартынов</i>	Лист	Листов	
Рук. гр.	Демидов	<i>Демидов</i>	ГОССТРОЙ СССР		
Ст. инж.	Вайс	<i>Вайс</i>	ЛЕНИНГРАДСКИЙ		
Инженер	Иванова	<i>Иванова</i>	ПРОМСТРОЙПРОЕКТ		

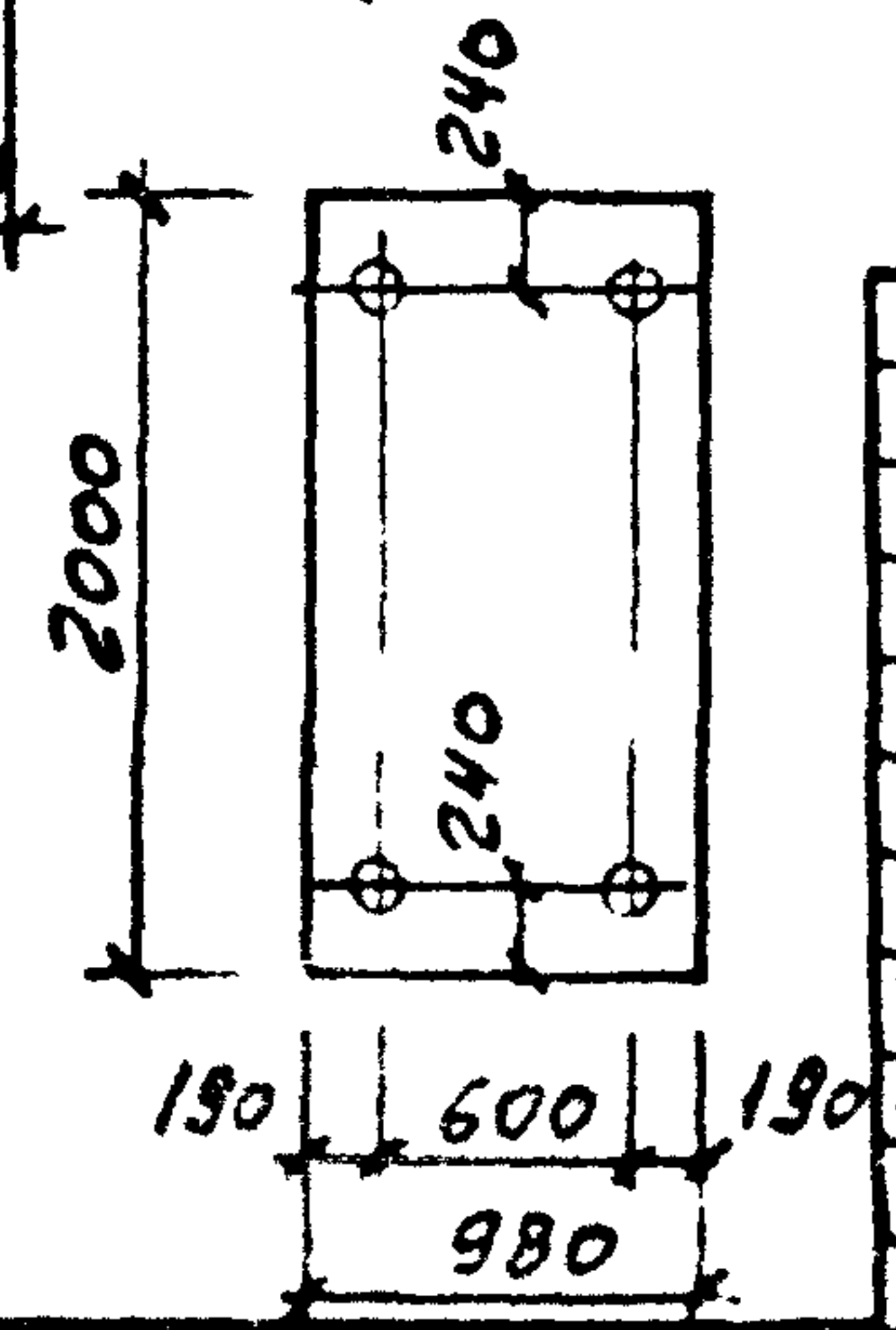
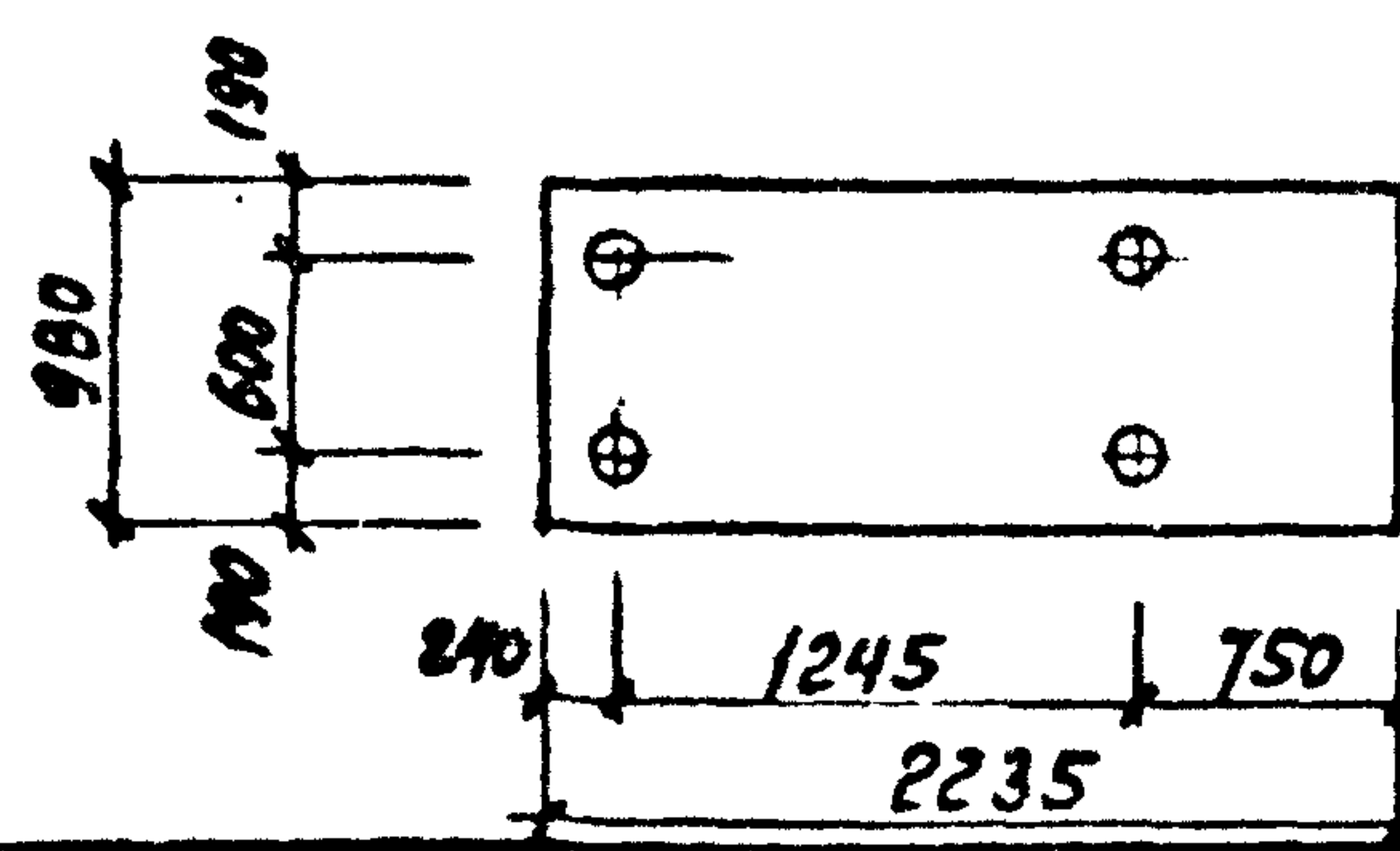
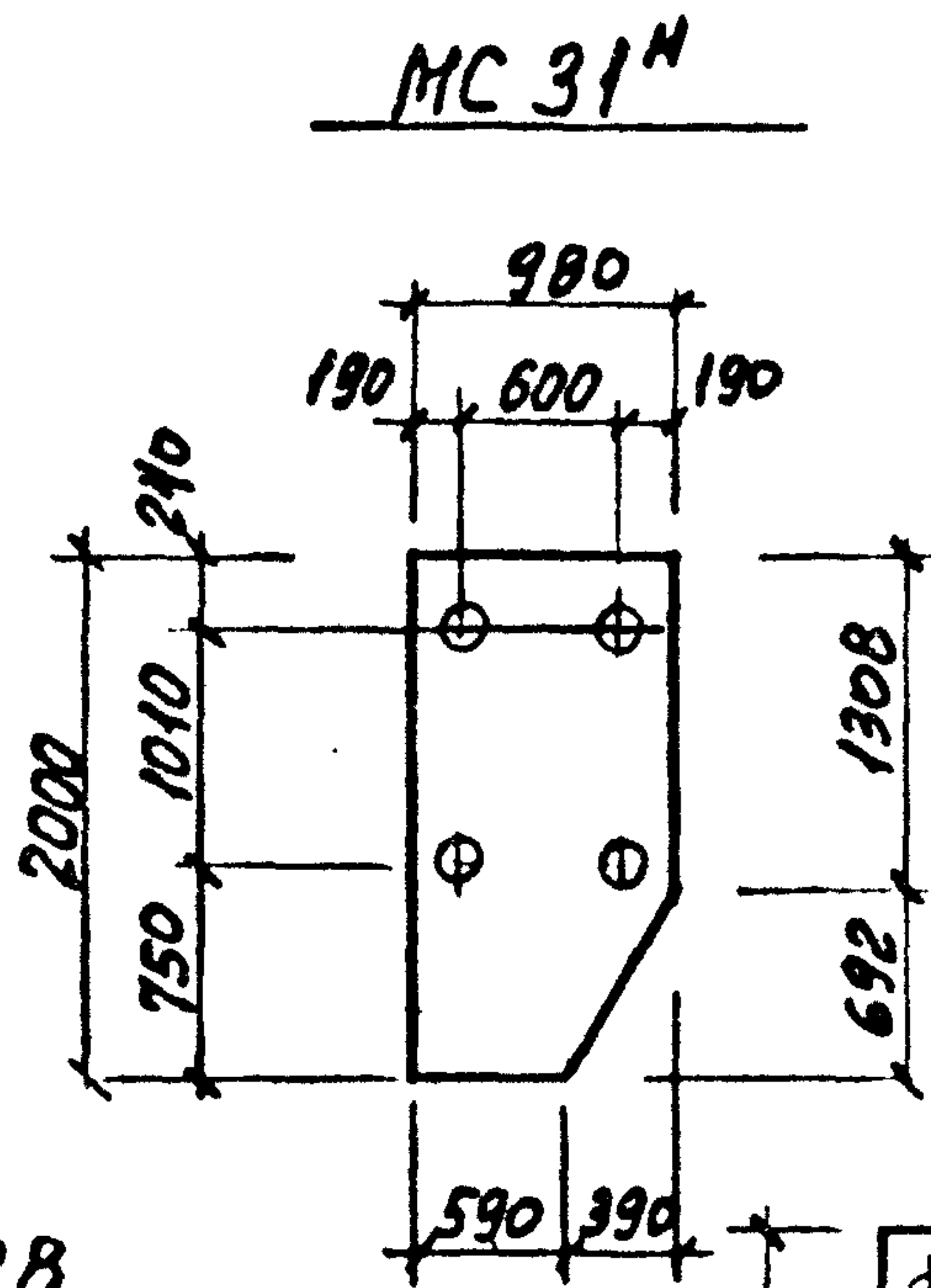
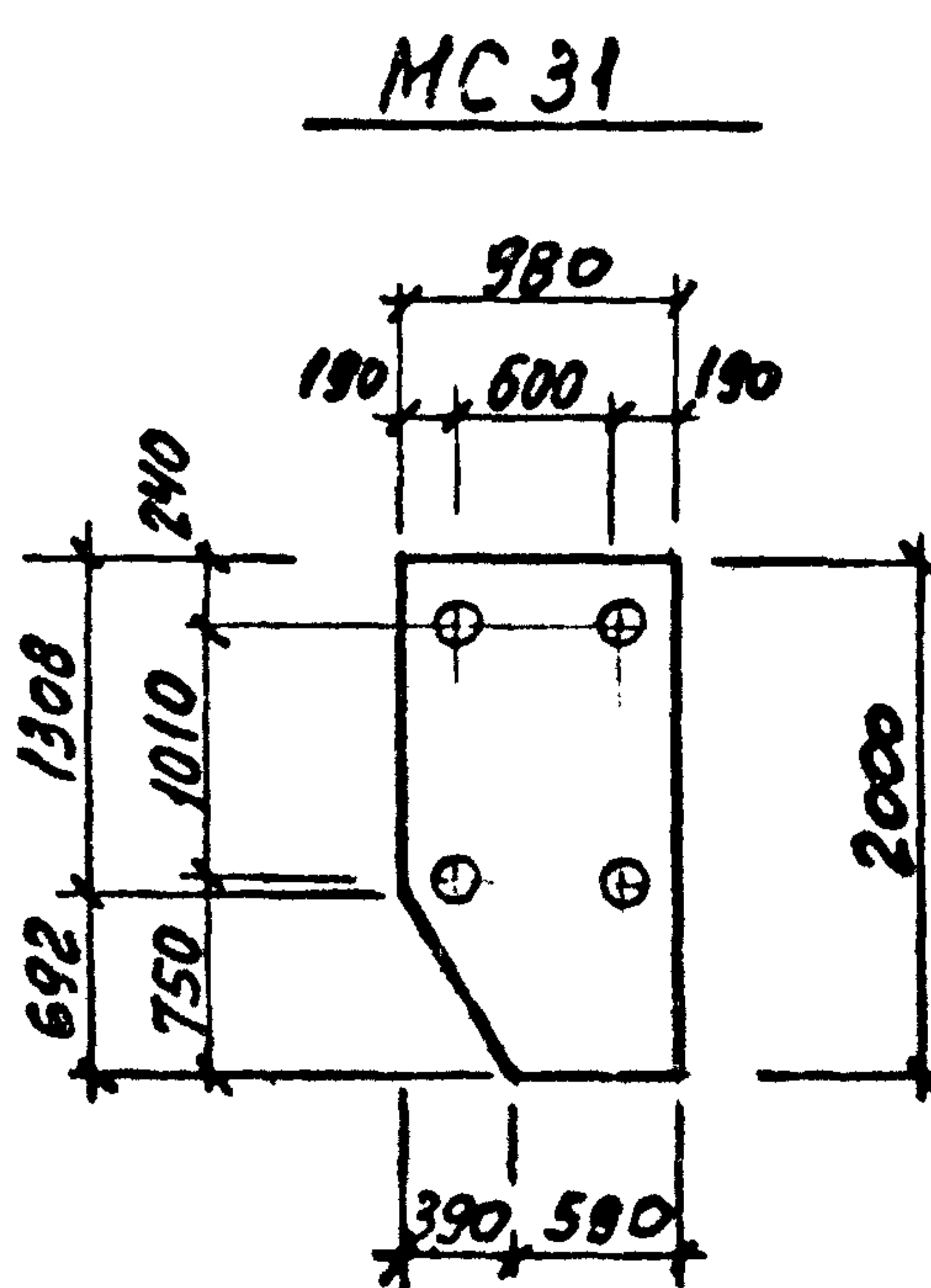
Лист футеровочный
МС 24^Т, МС 24^Н, МС 25, МС 26,
МС 27^Т, МС 27^Н

ТП 409-23-56.87 Альбом 9

Спецификация к МС 30^{Т/Н}, МС 31^{Т/Н}, МС 32, МС 28



Т
КНИУ МС 24

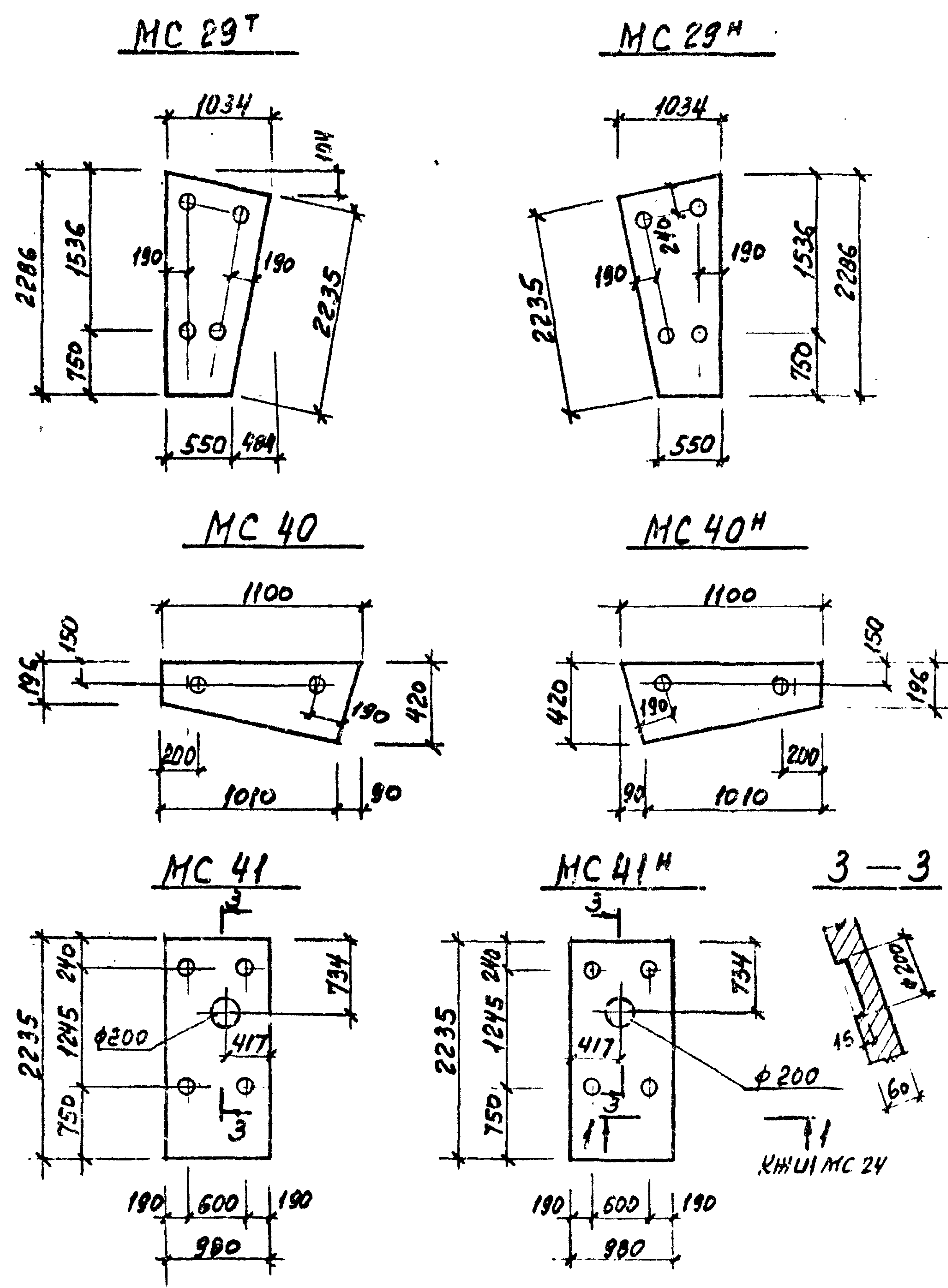


Формат	Зона	Поз.	Обозначение	Наименование	Кол.	Примечание
				<u>Документация</u>		
			ТП	КЖИИТТ Технические требования		
				<u>Листы</u>		МОССО СД. КР
				МС 28		
				560x980 ГОСТ 19903-74 Лист 09ГРС12 ГОСТ 19288-73 L-2235	1	1032
				<u>МС 30^Т, МС 30^Н</u>		
				560x1397 ГОСТ 19903-74 Лист 09ГРС12 ГОСТ 19288-73 L-2235	1	1470
				<u>МС 31^Т, МС 31^Н</u>		
				560x980 ГОСТ 19903-74 Лист 09ГРС12 ГОСТ 19288-73 L-2000	1	923
				<u>МС 32</u>		
				560x980 ГОСТ 19903-74 Лист 09ГРС12 ГОСТ 19288-73 L-2000	1	923

№ в. подл.	подпись и дата	взам. инв. №

ТП 409-23-56.87 КЖИИ МС 28		
Нач. отд.	Морозов	<i>[Signature]</i>
Н. контр.	Васильев	<i>[Signature]</i>
Гл. констр.	Мартынов	<i>[Signature]</i>
Рук. гр.	Демиденко	<i>[Signature]</i>
Ст. инж.	Вайс	<i>[Signature]</i>
Инженер	Иванова	<i>[Signature]</i>
Лист футеровочный (МС 28, МС 30 ^Т , МС 30 ^Н , МС 31 ^Т , МС 31 ^Н , МС 32)		
Стадия	Р	Масса см. табл
Лист	1	Листов 1
ГОССТРОЙ СССР ЛЕНИНГРАДСКИЙ ПРОМСТРОЙПРОЕКТ		

ТП 409-23-56.87 Альбом 9



Имя, № подл.	Подпись и дата	Взам. инв. №

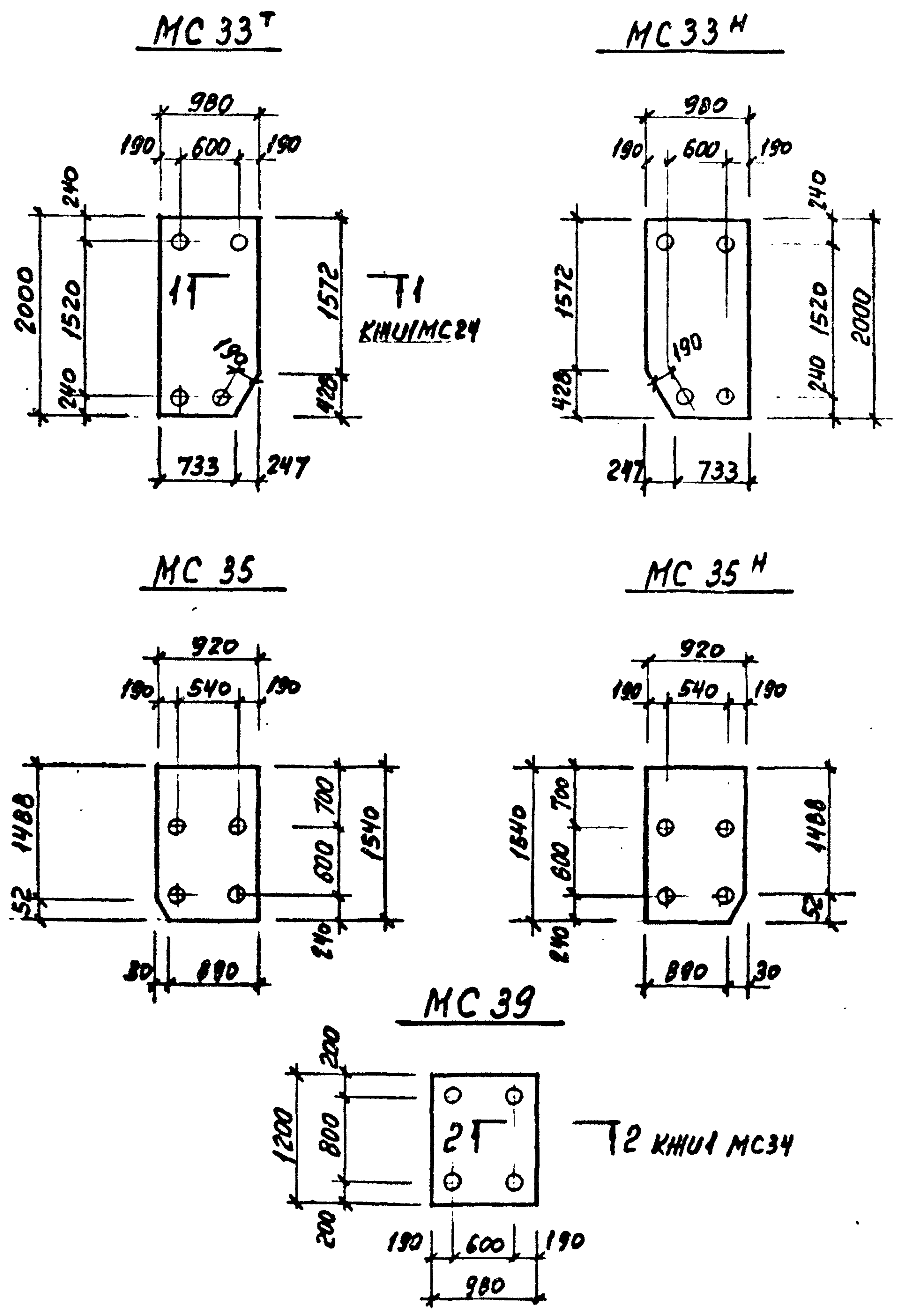
Спецификация к MC 29^{T/H}, MC 40^{T/H}, MC 41^{T/H}

Формат	Зона	Поз.	Обозначение	Наименование	Кол.	Примечание
				<u>Документация</u>		
			ТП	КЖИ ТТ2 Технические требования		
				<u>Детали</u>		
				MC 29 ^T , MC 29 ^H		Масса 29 кг
				Б60x1034 ГОСТ 19903-74 Лист 09ГРС12 ГОСТ 19282-73 В-2286	1	1113
				MC 40 ^T , MC 40 ^H		
				Б60x420 ГОСТ 19903-74 Лист 09ГРС12 ГОСТ 19282-73 В-1100	1	217
				MC 41 ^T , MC 41 ^H		
				Б60x980 ГОСТ 19903-74 Лист 09ГРС12 ГОСТ 19282-73 В-2235	1	1032

ТП 409-23-56.87 КЖИ MC 29			Стадия	Масса	Масштаб
Нач. отд.	Морозов	<i>Ла</i>	Р	см. табл.	
И. контр.	Васильев	<i>Вас</i>			
Гл. констр.	Марьинев	<i>Мар</i>	Лист	Листов	
Рук. гр.	Демиденко	<i>Дем</i>	ГОССТРОЙ СССР ЛЕНИНГРАДСКИЙ ПРОМСТРОЙПРОЕКТ		
Ст. инж.	Вайс	<i>Вайс</i>			
Инженер	Иванова	<i>Иван</i>			

Лист футеровочный
(MC 29^T, MC 29^H, MC 40^T,
MC 40^H, MC 41^T, MC 41^H)

ТП 409-23-56.87 Альбом 9

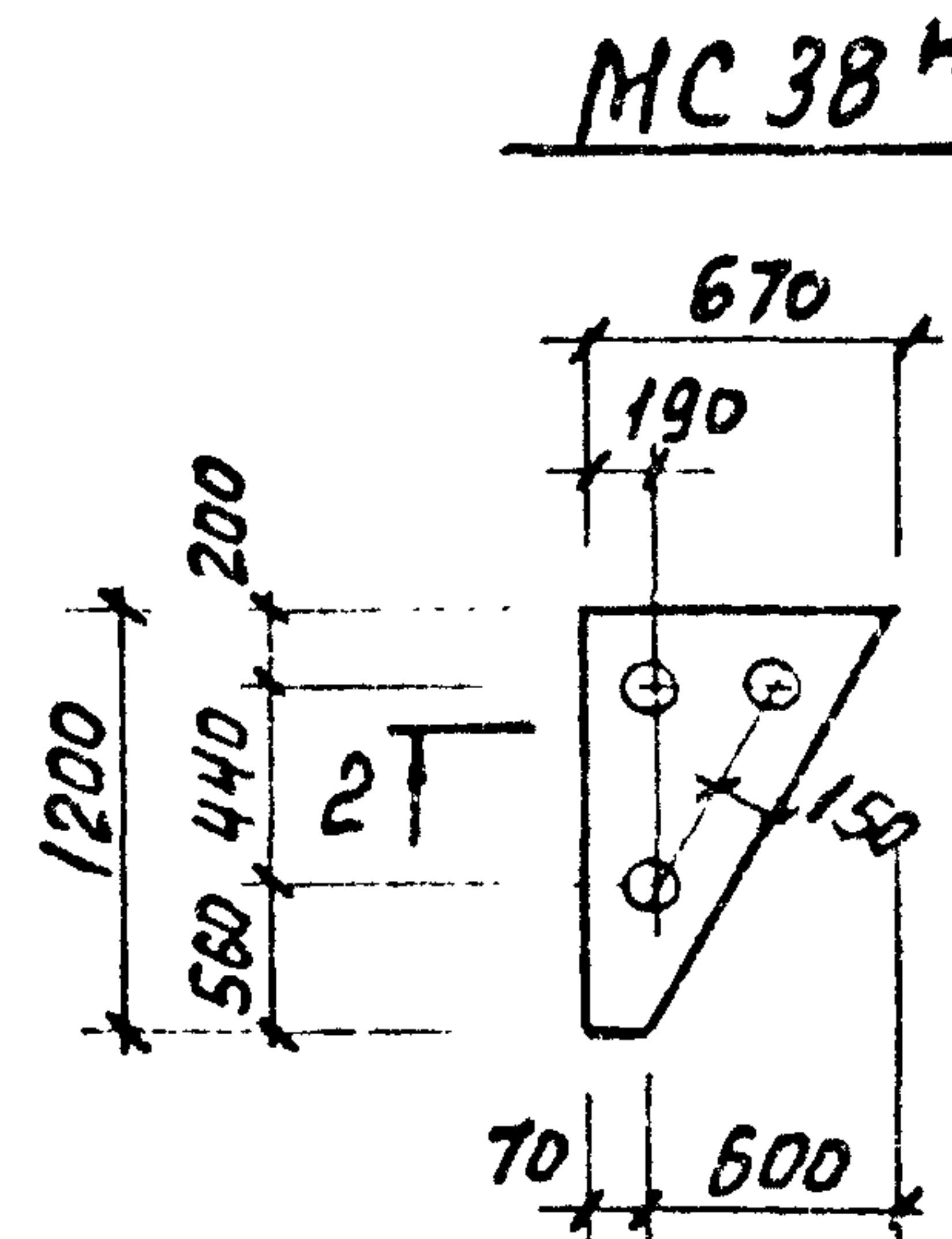
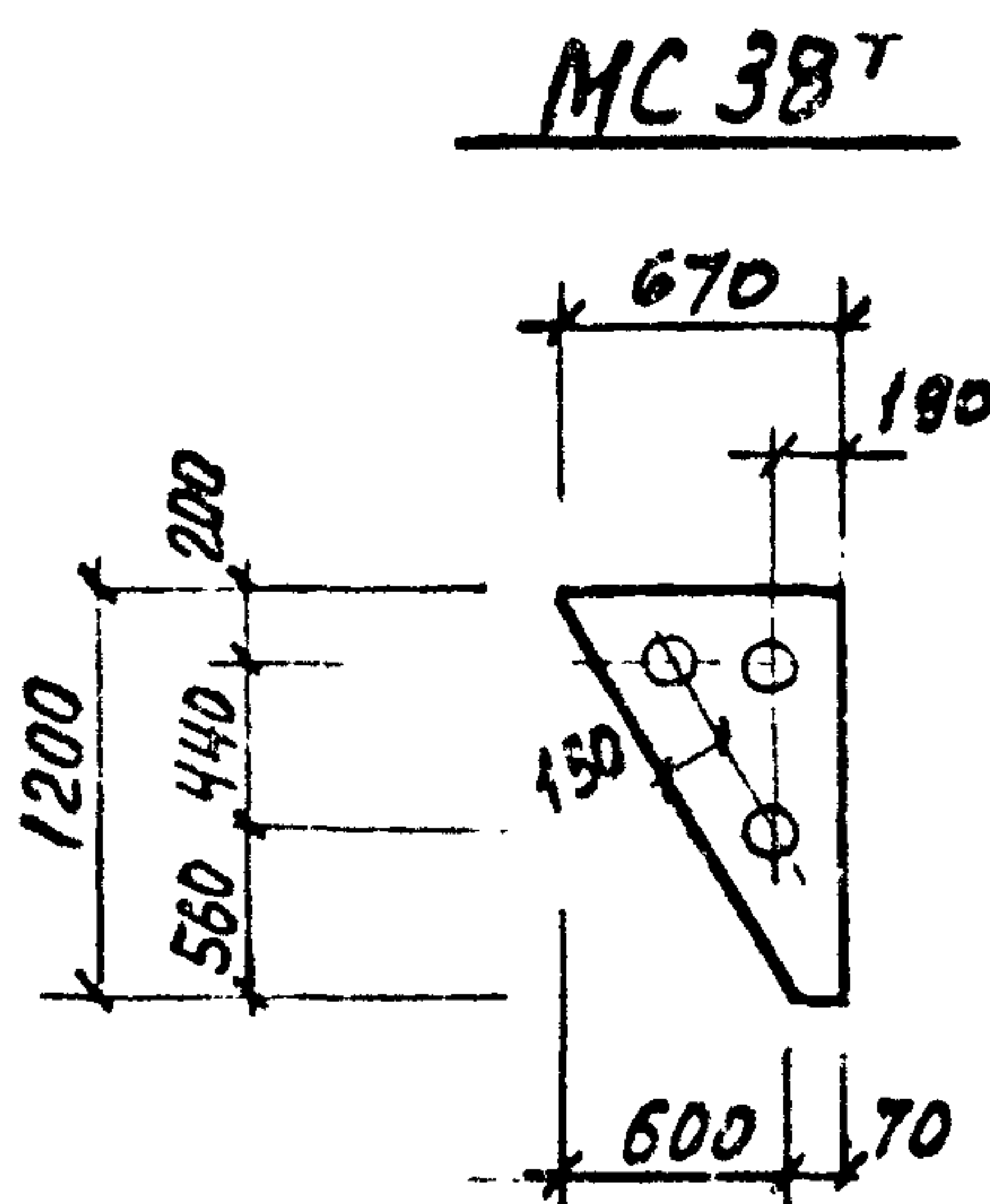
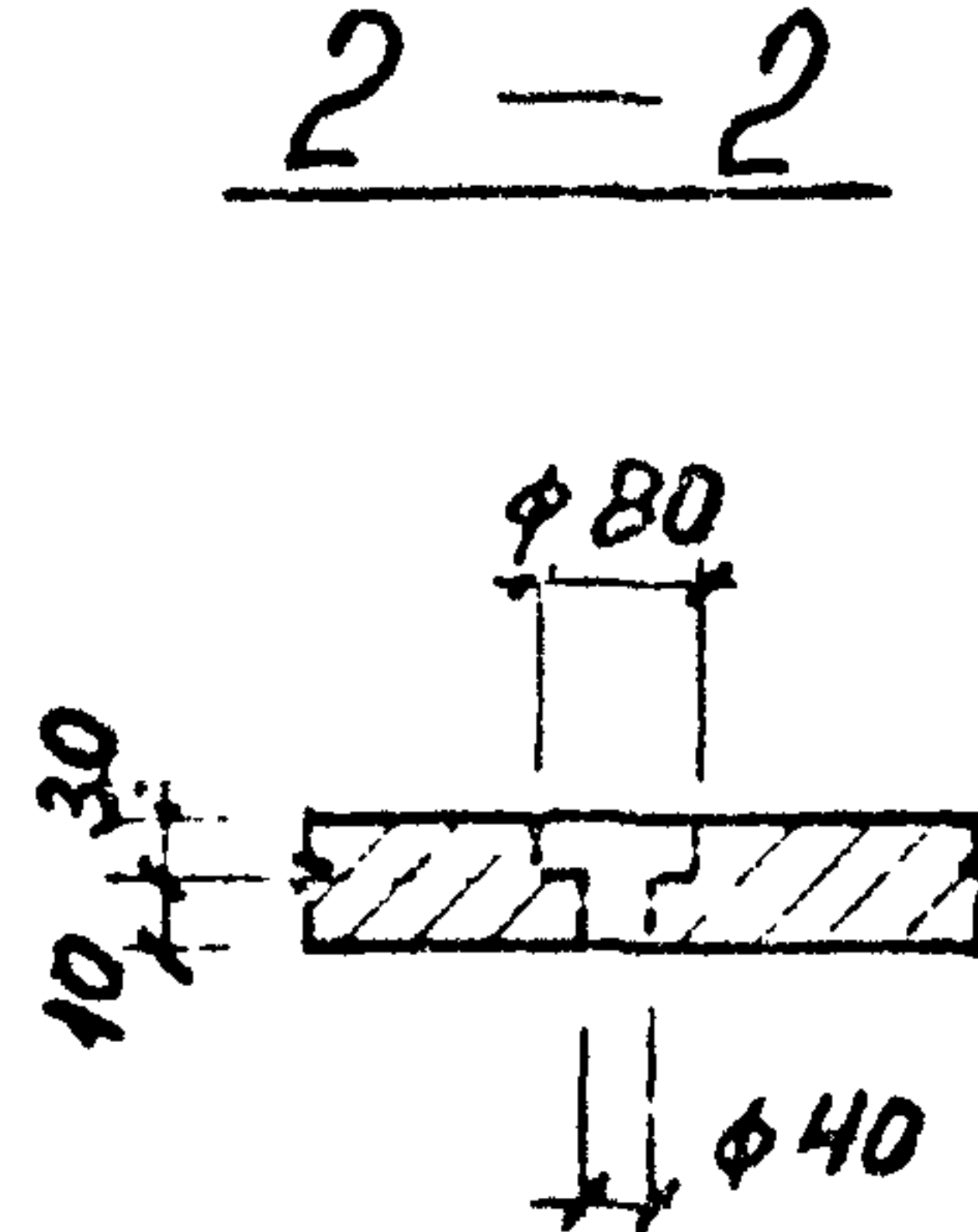
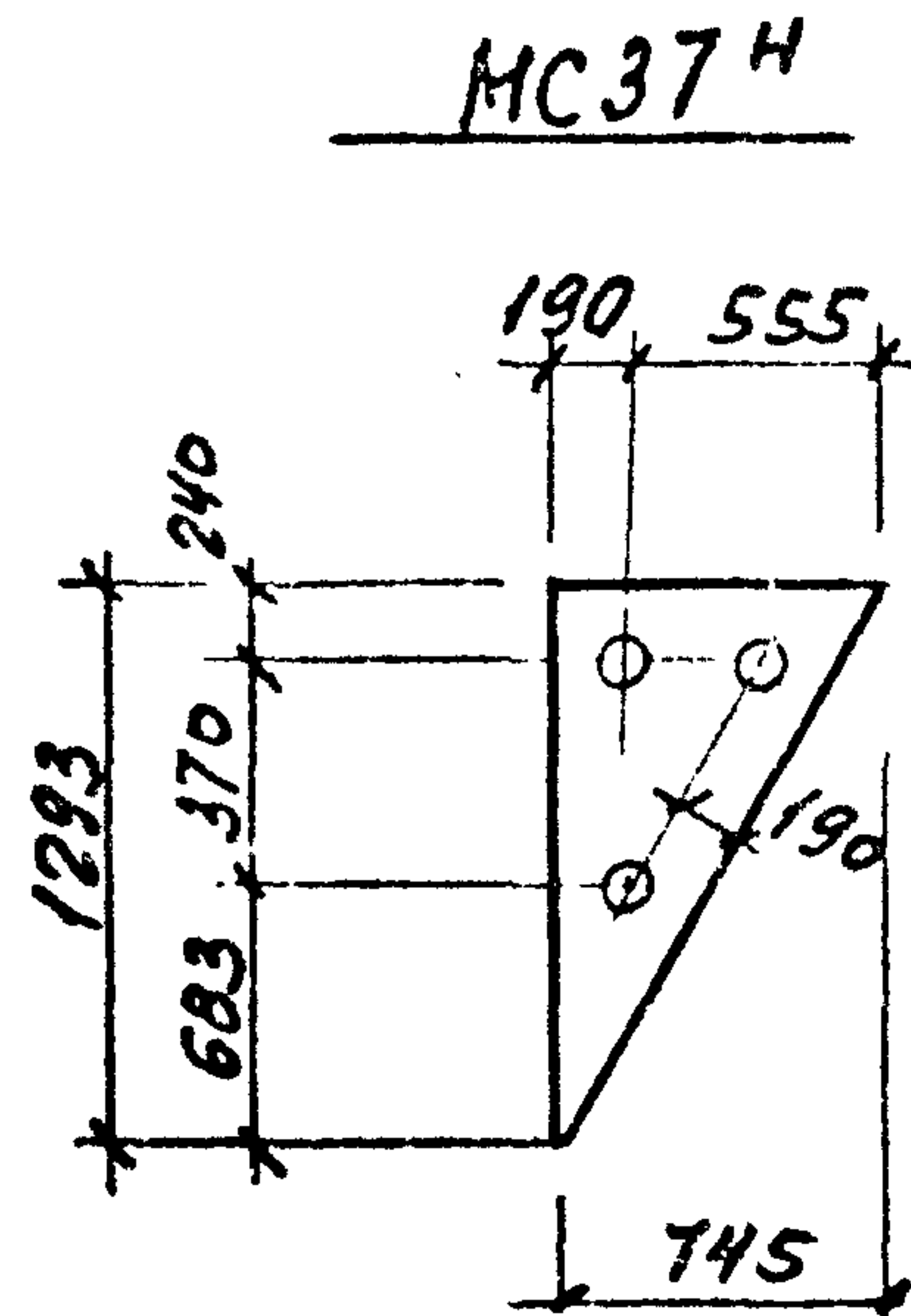
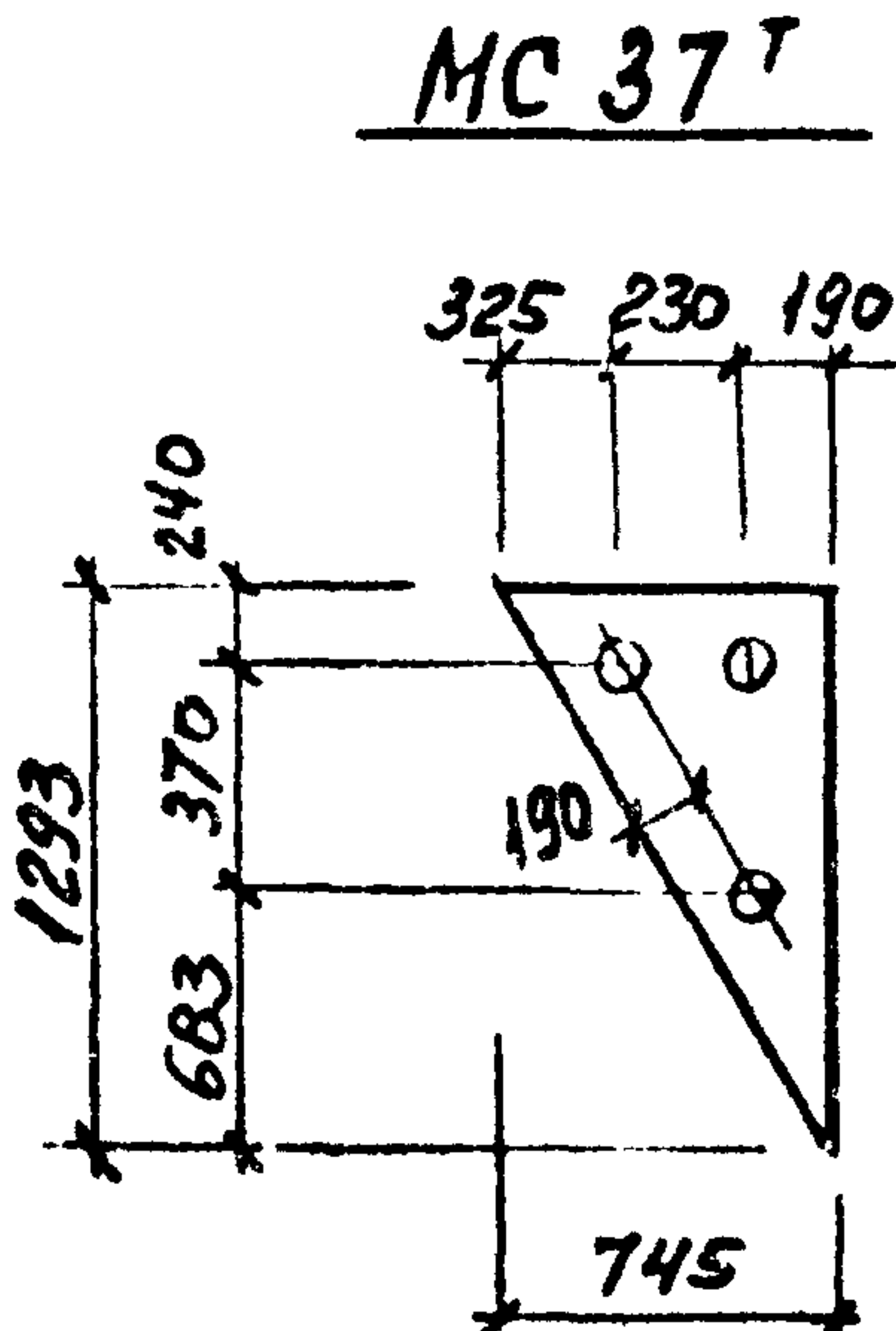
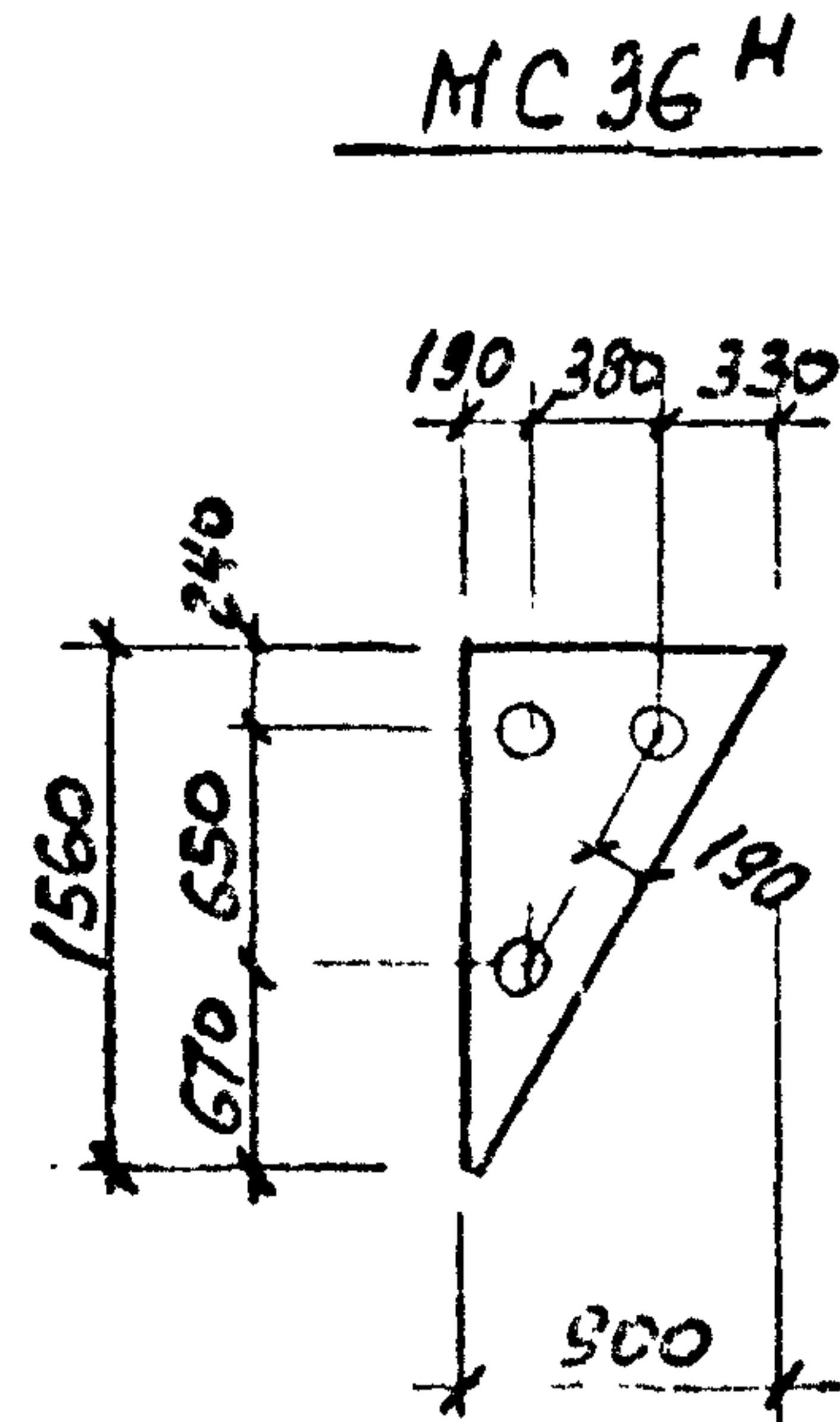
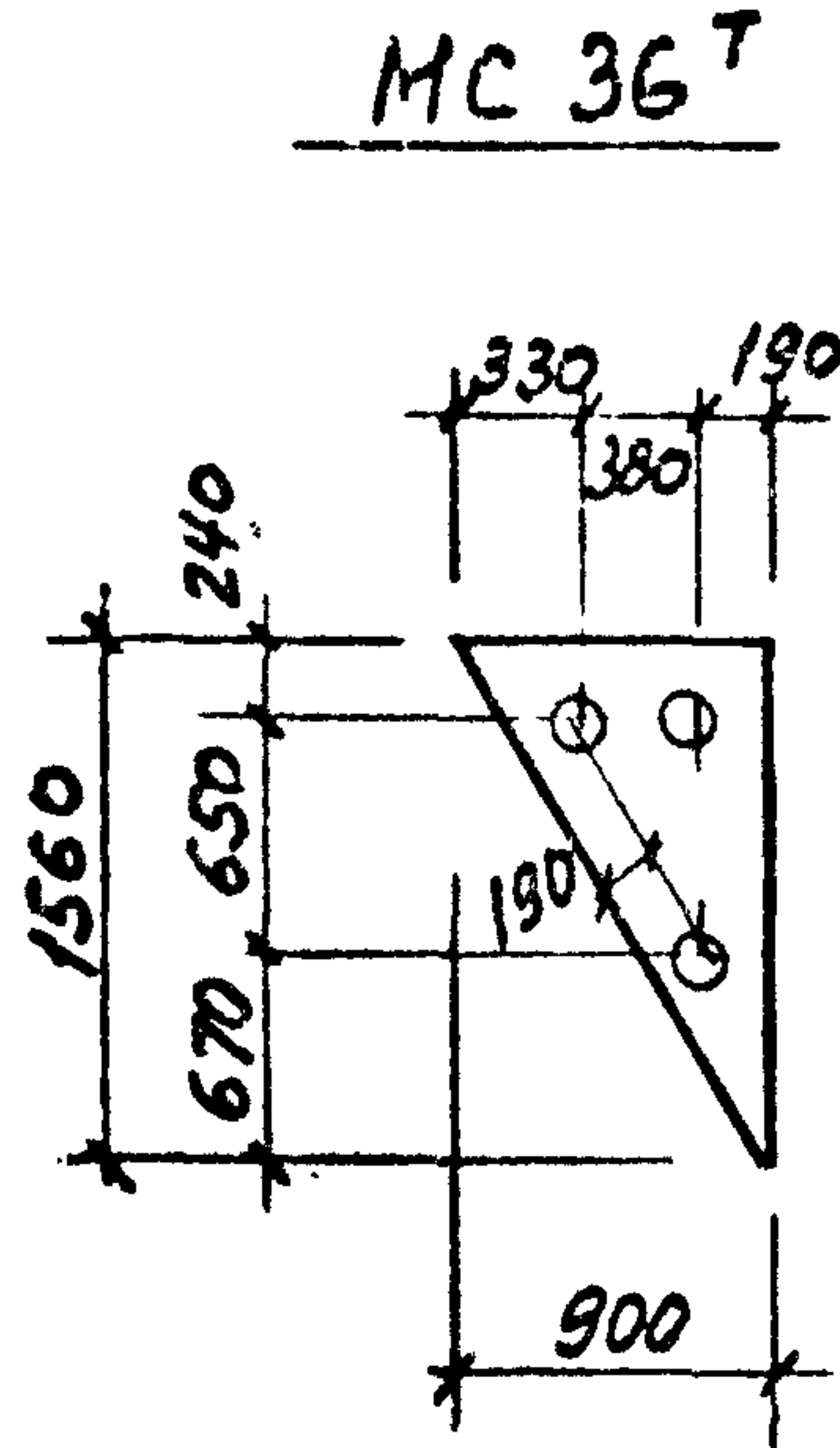
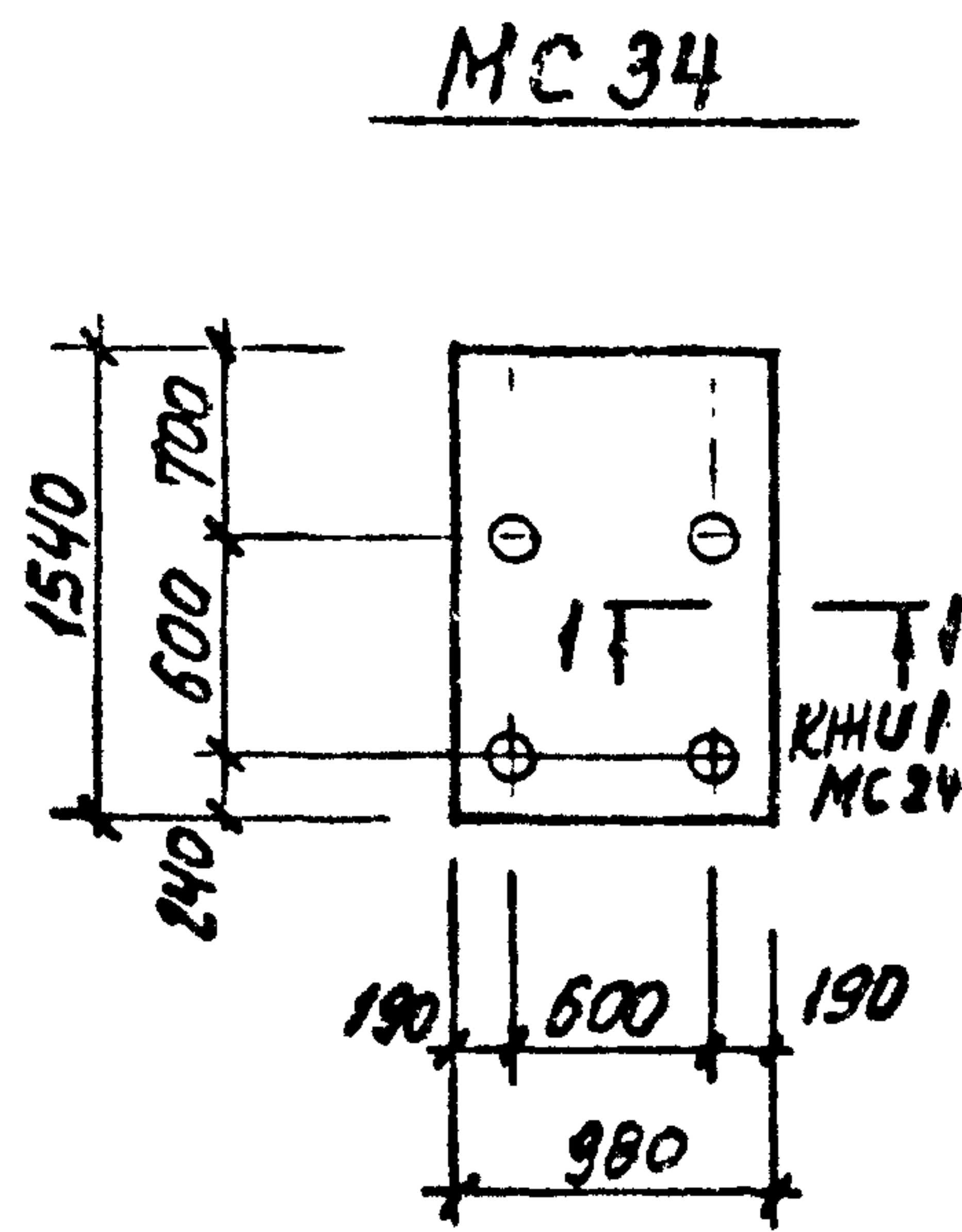


Спецификация к МС 33^{T/H}, 35^{T/H}, 39

Формат	Зона	Поз.	Обозначение	Наименование	Кол.	Примечание
				<u>Документация</u>		
		ТП	КЖИ ТТ2	Технические требования		
				<u>Детали</u>		
				МС 33 ^T , МС 33 ^H		масса ед. ед.
				560x980 ГОСТ 19903-74 Лист 09ГРС12 ГОСТ 19902-73 L=2000	1	923
				МС 35 ^T , МС 35 ^H		
				560x920 ГОСТ 19903-74 Лист 09ГРС12 ГОСТ 19902-73 L=1540	1	667
				МС 39		
				560x980 ГОСТ 19903-74 Лист 09ГРС12 ГОСТ 19902-73 L=1200	1	370

Имя и должность	ВЗ-М. ИВ. И.
Дата	

ТП 409-23-56.87 КЖИ МС 33			
Нач. отд.	Морозов	Лист футеровочный (МС 33 ^T , МС 33 ^H , МС 35 ^T , МС 35 ^H , МС 39)	
Н. контр.	Васильев		
Гл. констр.	Мартьянов		
Рук. гр.	Демидово		
Ст. инж.	Евкс		
Инженер	Иванова		
Стадия	Р	Масса	Масштаб
Лист	Листов 1	см. табл.	
ГОССТРОЙ СССР ЛЕНИНГРАДСКИЙ ПРОМСТРОЙПРОЕКТ			



Спецификация к МС 34, МС 36^{Т/Н}, МС 37^{Т/Н}, МС 38^{Т/Н}

Формат	Зона	Поз.	Обозначение	Наименование	Кол.	Примечание
				<u>Документация</u>		
		ТП	КЖИ1 ТТ2	Технические требования		
				<u>Детали</u>		
				<u>МС 34</u>		Масса ср. кг
			560x980 ГОСТ 19903-74 лист 09ГРС12 ГОСТ 19202-73 P=1540		1	711
				<u>МС 36^Т, МС 36^Н</u>		
			560x900 ГОСТ 19903-74 лист 09ГРС12 ГОСТ 19202-73 P=1560		1	661
				<u>МС 37^Т, МС 37^Н</u>		
			560x745 ГОСТ 19903-74 лист 09ГРС12 ГОСТ 19202-73 P=1293		1	454
				<u>МС 38^Т, МС 38^Н</u>		
			640x670 ГОСТ 19903-74 лист 09ГРС12 ГОСТ 19202-73 P=1200		1	252

Инд. № подл. Подпись и дата. Взам. инв. №

ТП 409-23-56.87 КЖИ1 МС 34

Нач. отд. Морозов
Н. контр. Васильев
Гл. констр. Мартынов
Рук. гр. Демиденко
Ст. инж. Вайс
Инженер Иванова

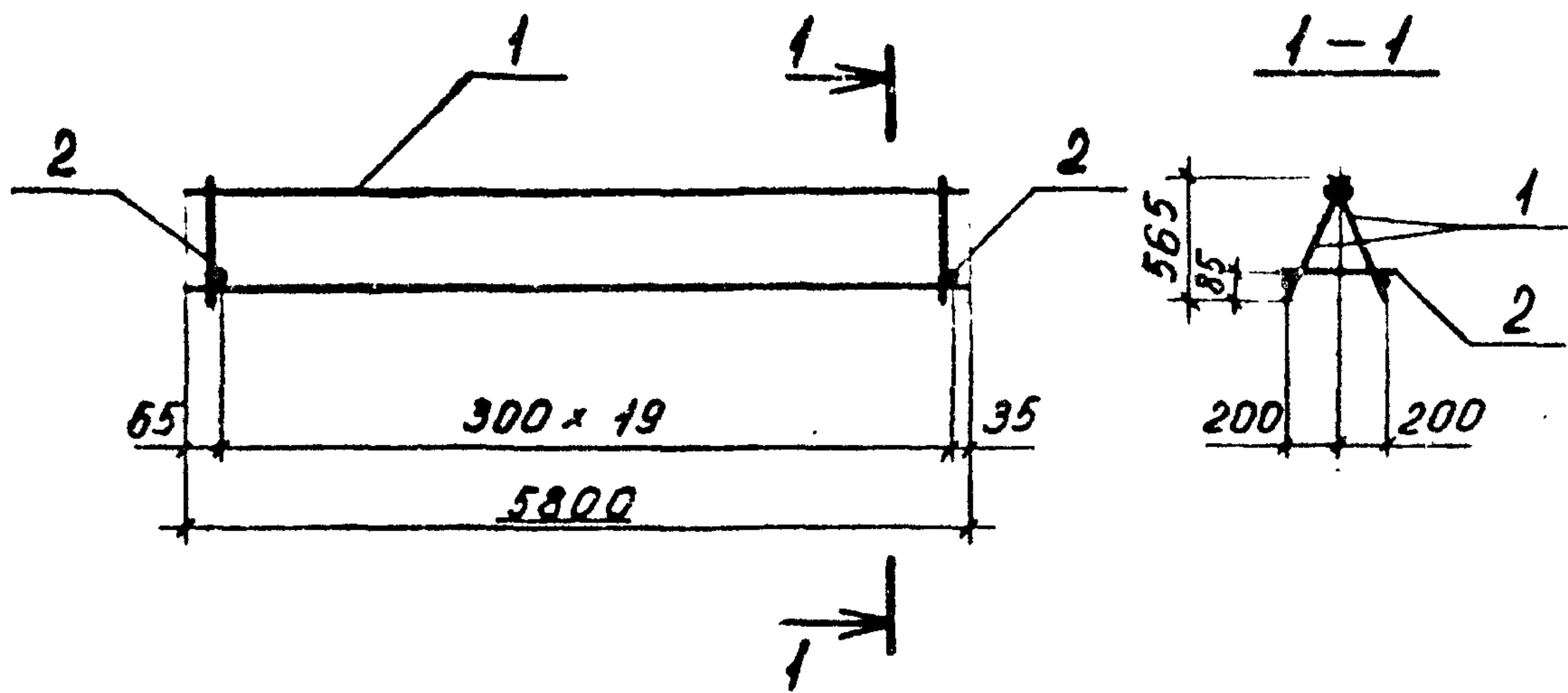
Лист футеровочный
(МС 34, МС 36^Т, МС 36^Н, МС 37^Т,
МС 37^Н, МС 38^Т, МС 38^Н)

Стадия Масса Масштаб

Р см. табл.

Лист Листов 1

ГОСТРОЙ СССР
ЛЕНИНГРАДСКИЙ
ПРОМСТРОЙПРОЕКТ



Формат	Зона	Поз.	Обозначение	Наименование	Кол.	Примечание
				<u>Документация</u>		
		ТП	КЖИ ТТ 2	Технические требования		
				<u>Сборочные единицы</u>		Масса ед.
А4	1	ТП	КЖИ КР 1	Каркас плоский КР 1	2	37,2 кг
				<u>Детали</u>		
Б4	2			Ø 10 А1 ГОСТ 5781-82 L=400	20	0,25 кг

ТП 409-23-56.87 КЖИ КР 1

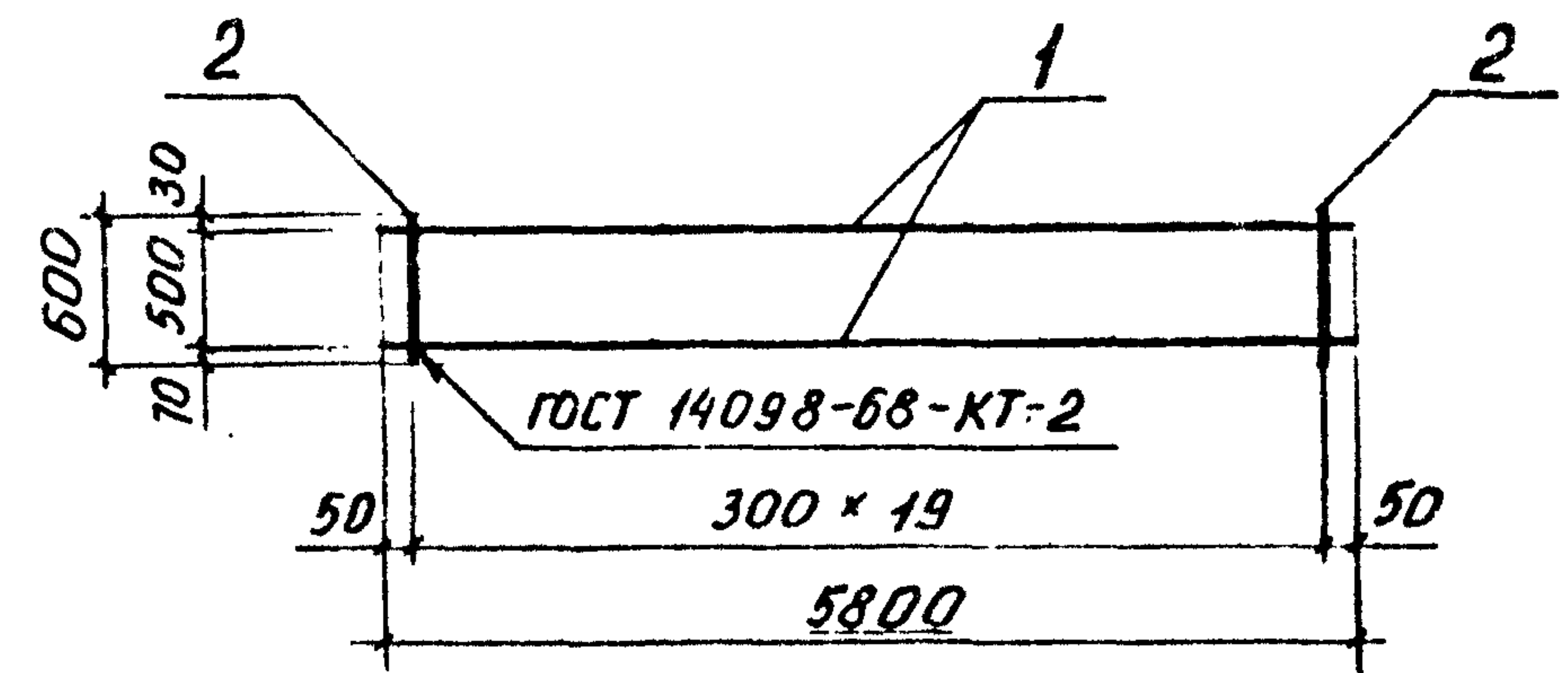
Каркас пространственный КР 1

Стадия	Масса	Масштаб
Р	79,4	1:50
Лист 1 / Листов 1		

ГОССТРОЙ СССР
ЛЕНИНГРАДСКИЙ
ПРОМСТРОЙПРОЕКТ

Колеровка

Формат



Формат	Зона	Поз.	Обозначение	Наименование	Кол.	Примечание
				<u>Документация</u>		
		ТП	КЖИ ТТ 2	Технические требования		
				<u>Детали</u>		Масса ед.
Б4	1			Ø 10 А1 ГОСТ 5781-82 L=5800	2	3,6 кг
Б4	2			Ø 20 А1 ГОСТ 5781-82 L=600	20	1,5 кг

ТП 409-23-56.87 КЖИ КР 1

Каркас плоский КР 1

Стадия	Масса	Масштаб
Р	37,2	1:50
Лист 1 / Листов 1		

ГОССТРОЙ СССР
ЛЕНИНГРАДСКИЙ
ПРОМСТРОЙПРОЕКТ

Колеровка

Формат

Упр. № подл. Подпись и дата. Взам. инв. №

Упр. № подл. Подпись и дата. Взам. инв. №

Инв. № подл. Подпись и дата Взам. инв. №

ТП409-23-56.87 Альбом 9

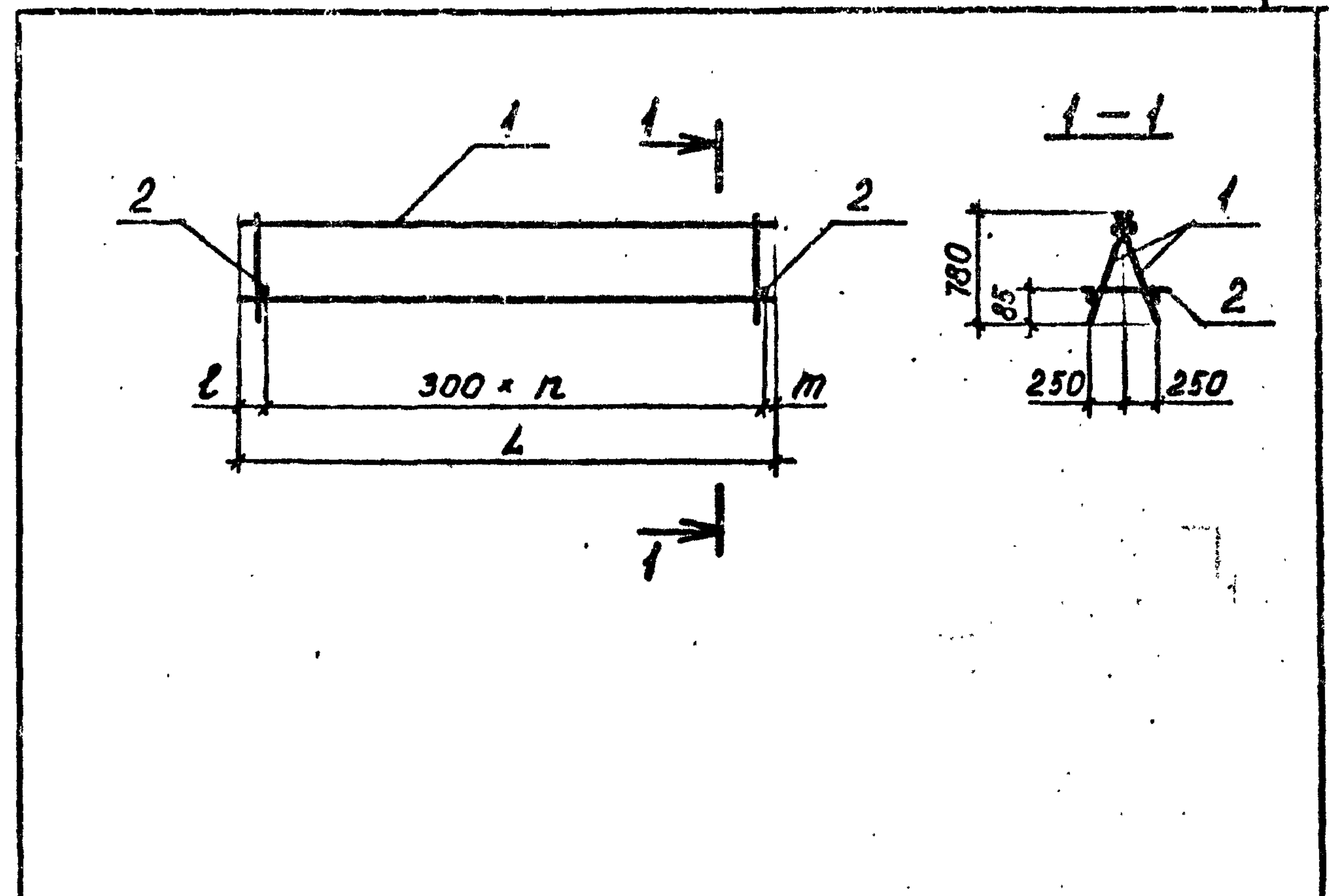
Формат	Зона	Поз.	Обозначение	Наименование	Кол. на исполн. ЛП	КЖИ КП2	Прим. чанне
А4		1П	КЖИ КП2 СБ	Документация	- 01		
А4		1П	КЖИ ТТ2	Сборочный чертеж Технические требования	×		масса вв.
А4		1П	КЖИ-КР2	Сборочные единицы			61,4 кг
А4		1	КЖИ-КР2	Каркас плоский КР2	2		73,2 кг
А4		1	-01	КР3	2		
Б4		2		Детали			
				ФУДАТ ГОСТ 5781-82 1-500	26	31	0,3 кг
				Марка	КП2	КП3	

ТП409-23-56.87 КЖИ КП2

Стадия	Лист	Листов
Р	1	1
ГОССТРОЙ СССР ЛЕНИНГРАДСКИЙ ПРОМСТРОЙПРОЕКТ		
Формат		

Нач. отд.	Пятецкий
И. контр.	Бадалян
Гл. констр.	Мац
Рук. гр.	Мац
Ст. инж.	Гайсвнок
Инженер	Пекина

Инв. № подл. Подпись и дата Взам. инв. №



Обозначение	Марка	Размеры, мм				Масса, кг	Примечания	
		L	l	n	m			
ТП	КЖИ КП2	КП2	7650	90	25	60	130,6	
	-01	КП3	9100	65	30	35	155,7	

ТП409-23-56.87 КЖИ КП2 СБ		
Каркас пространственный КП2 ; КП3 Сборочный чертеж.		
Нач. отд.	Пятецкий	
И. контр.	Бадалян	
Гл. констр.	Мац	
Рук. гр.	Мац	
Ст. инж.	Гайсвнок	
Инженер	Пекина	
Стадия	Р	Масштаб
Масса	см. табл.	1:50
Лист	1	Листов
ГОССТРОЙ СССР ЛЕНИНГРАДСКИЙ ПРОМСТРОЙПРОЕКТ		

Копировал

Формат

Альбом 9

ТП 409-23-56.87

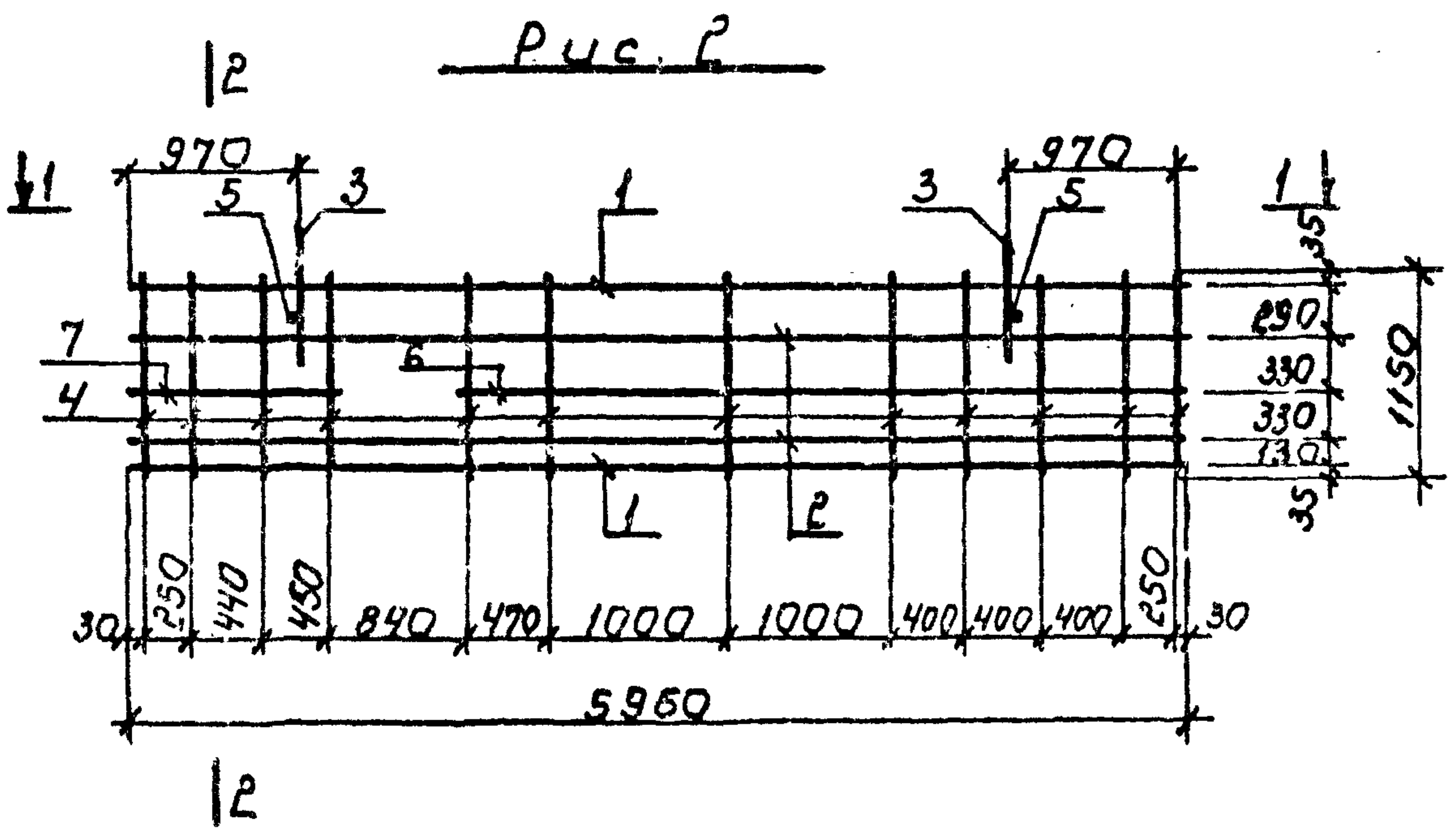
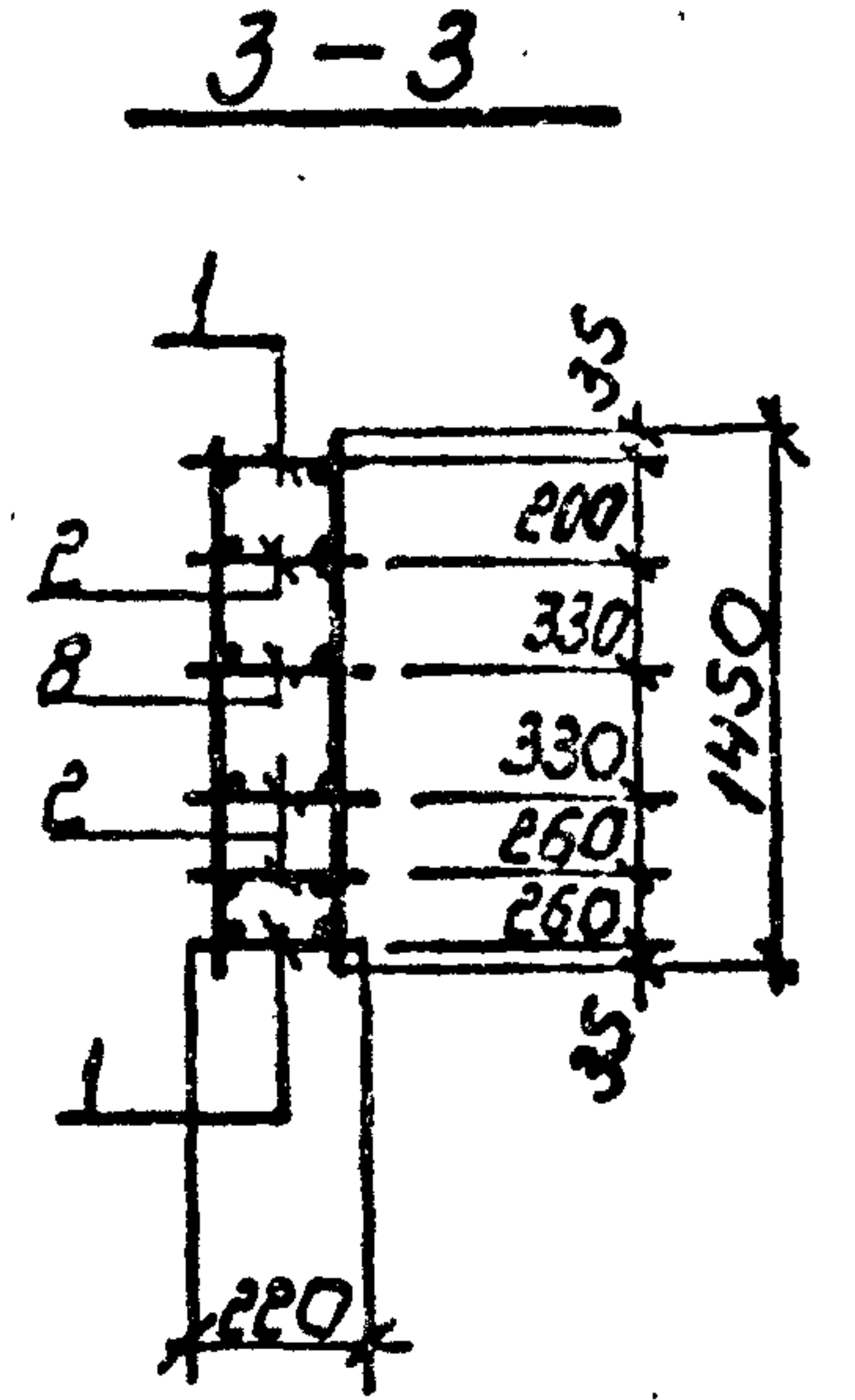
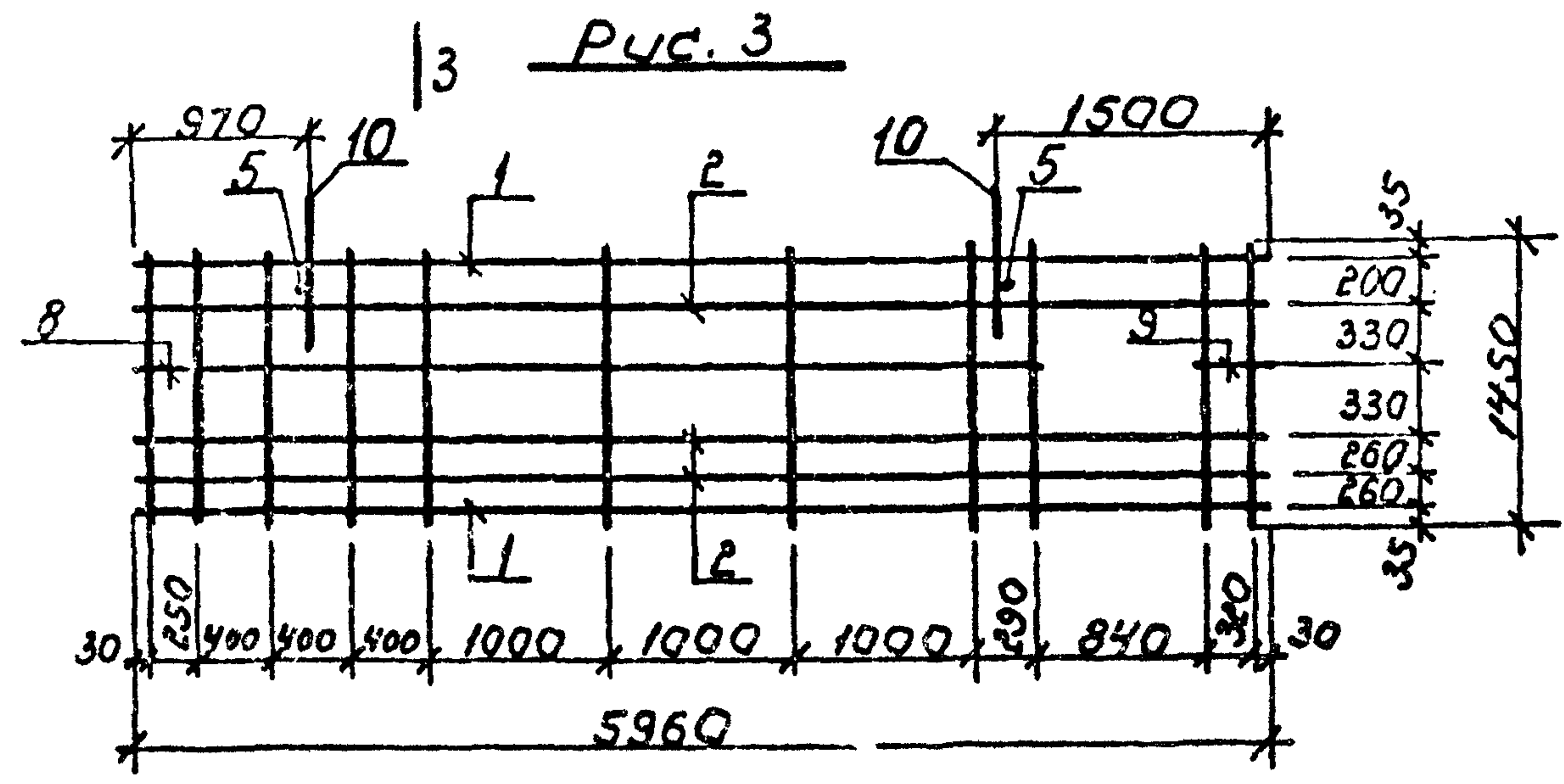
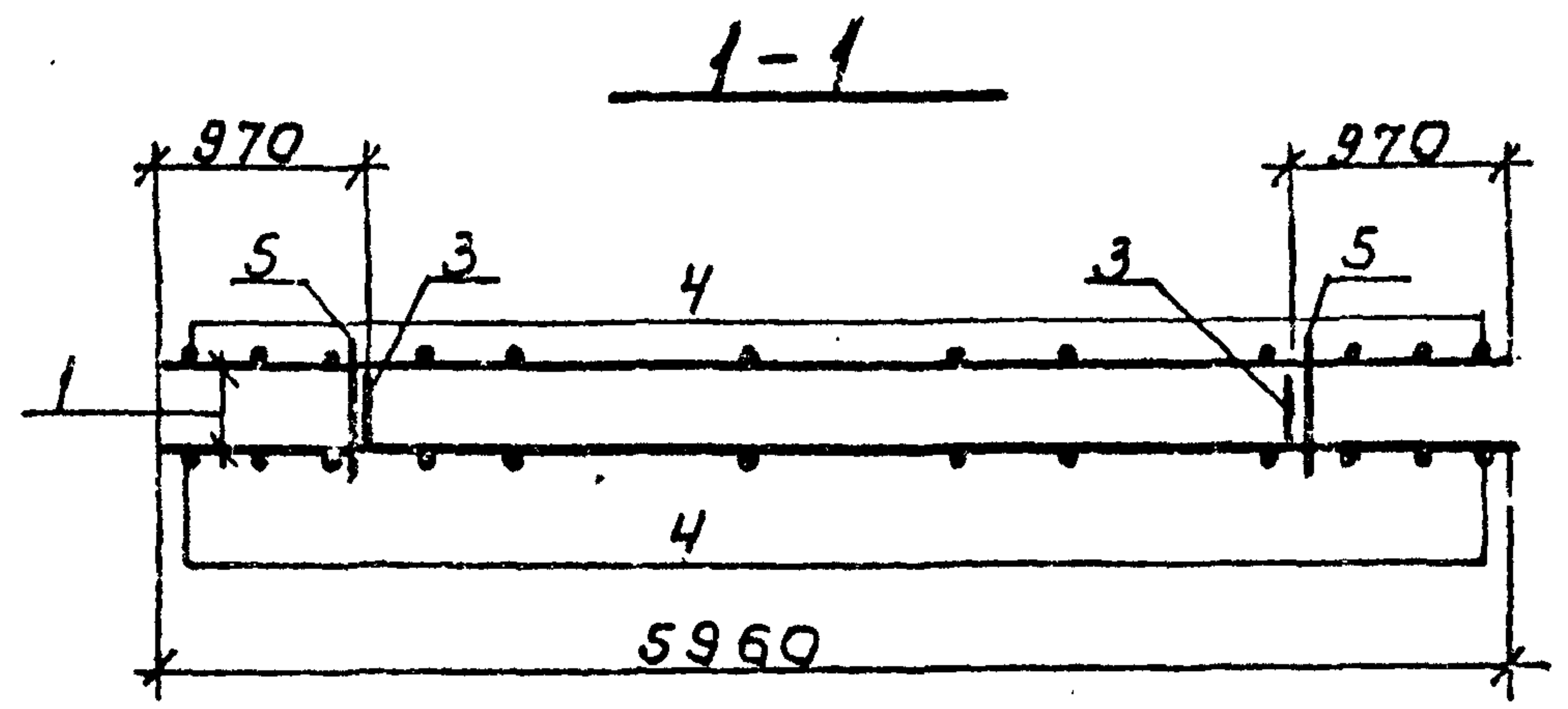
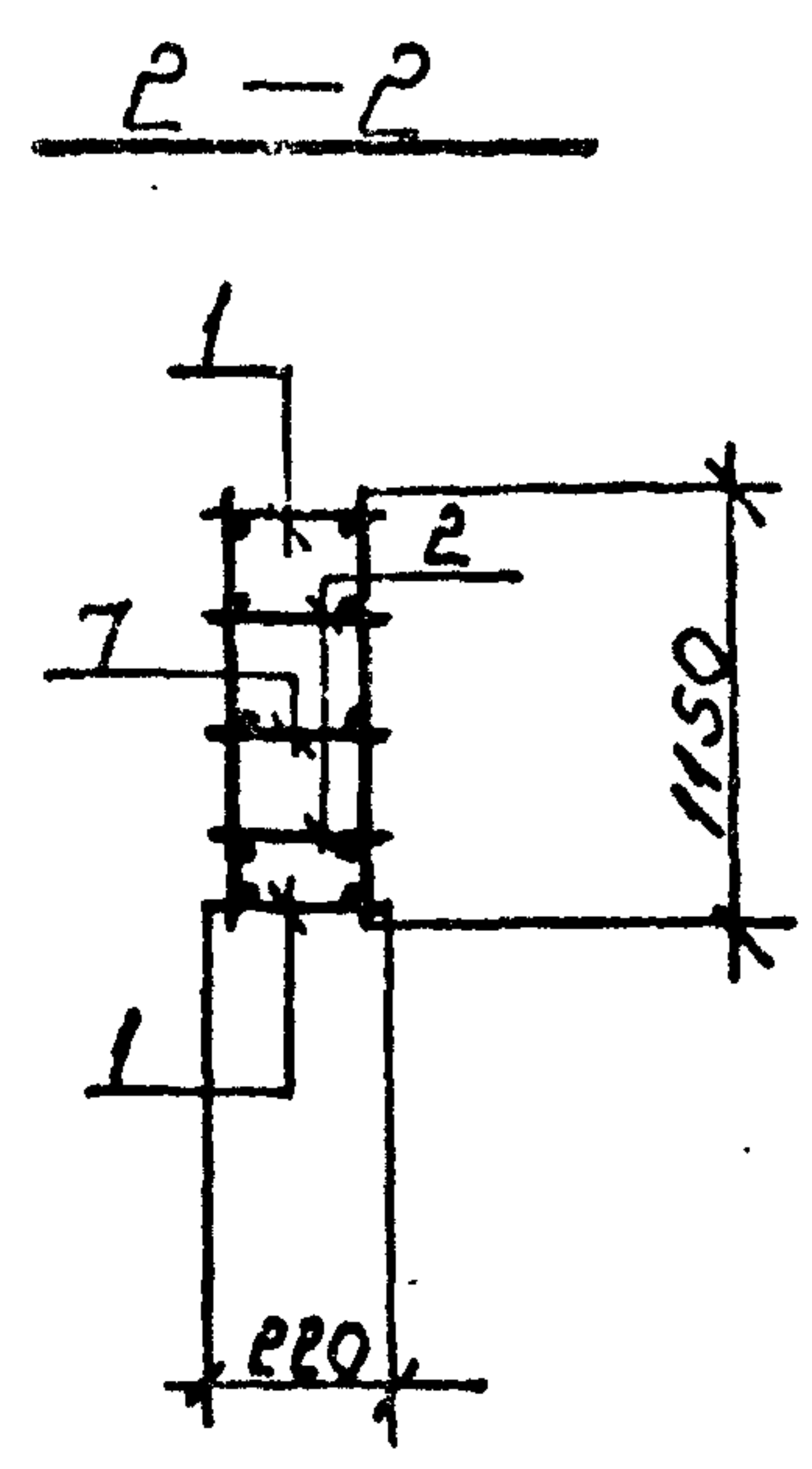
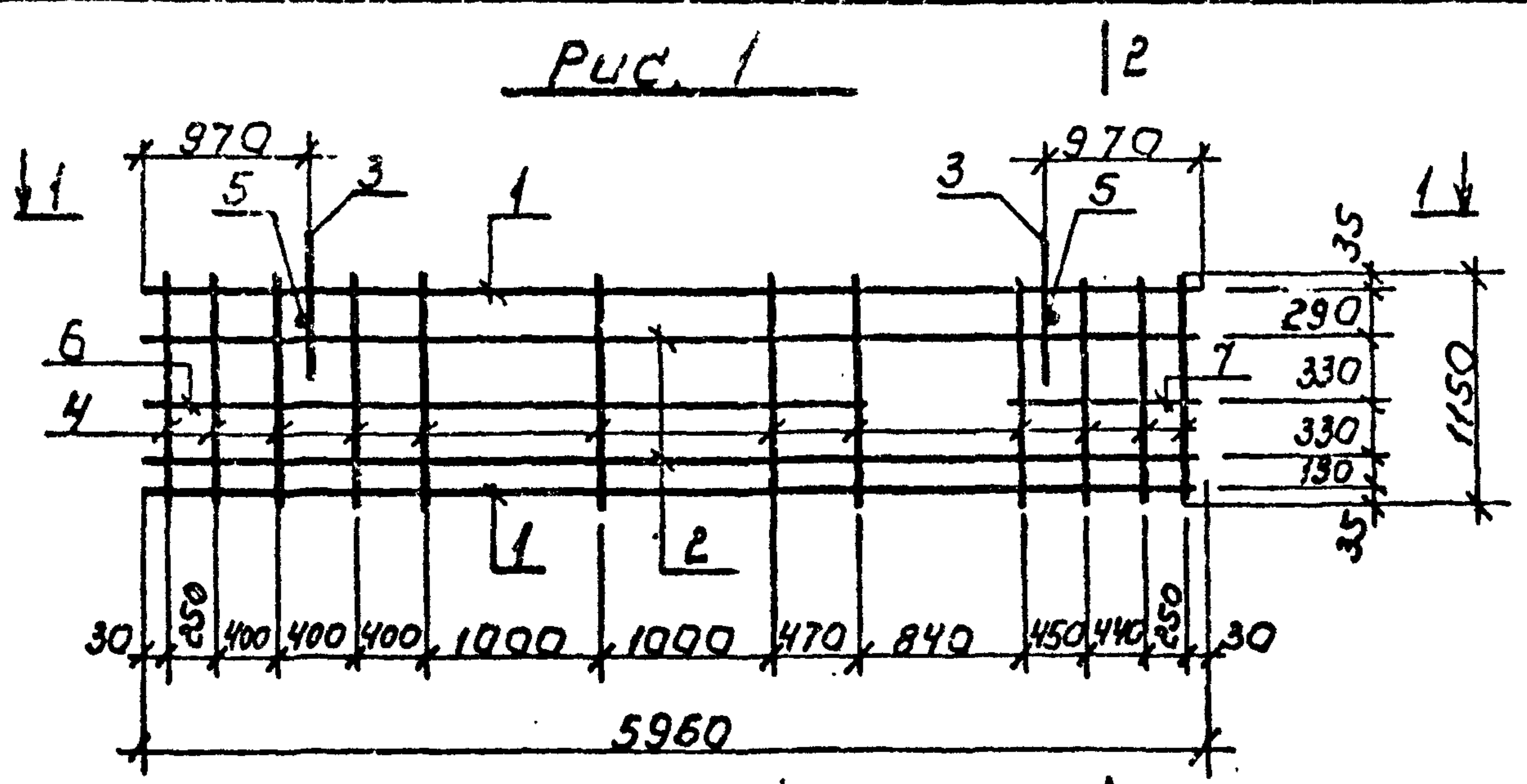
Формат	Зона	Поз.	Обозначение	Наименование	Кол. на исполн.						Примечание	
					-01	-02						
				<u>Документация</u>								
		ТП	КЖСИТТ2	Технические требования	×	×	×					
		ТП	КЖСИПКЧсв	Сборочный чертеж	×	×	×					
				<u>Сборочные единицы</u>								
		1	1.030.1-1.1-3-05-05	Каркас плоский КР 16	2	2	2					
		2	1.030.1-1.1-3-06-08	КР 32	2	2	3					
		3	1.030.1-1.1-3-01-03	Петля строповочная СП 4	2	2						
		6	ТП	Каркас плоский КР 8	1	1						
		7		КР 9	1	1						
		8		КР 10			1					
		9		КР 11			1					
		10	1.030.1-1.1-3-01-04	Петля строповочная СП 5			2					
				<u>детали</u>								масса вв., кг
		4		Ф5ВРГ ГОСТ 6727-80 С=1150	24	24						0,16
		5		Ф10АЭ ГОСТ 5781-82 С=220	2	2	2					0,14
		10		Ф5ВРГ ГОСТ 6727-80 С=1450			22					0,20

Инд. № подл. Подпись и дата Взам. инв. №

Нач. отд.	Морозов	<i>[Signature]</i>	ТП409-23-56.87	КЖИИ КПЧ				
Н. контр.	Васильев	<i>[Signature]</i>		Каркас пространст- венный (КП4; КП5; КП6)	Ст. дия	Лист	Листов	
Гл. констр.	Мартынов	<i>[Signature]</i>			Р	1	1	
Рук. гр.	Васильева	<i>[Signature]</i>			ГОССТРОЙ СССР			
Ст. инж.	Синцова	<i>[Signature]</i>			ЛЕНИНГРАДСКИЙ			
Ст. техн.	Погорелая	<i>[Signature]</i>	ПРОМСТРОЙПРОЕКТ					

ТП409-23-56.87 Альбом 9

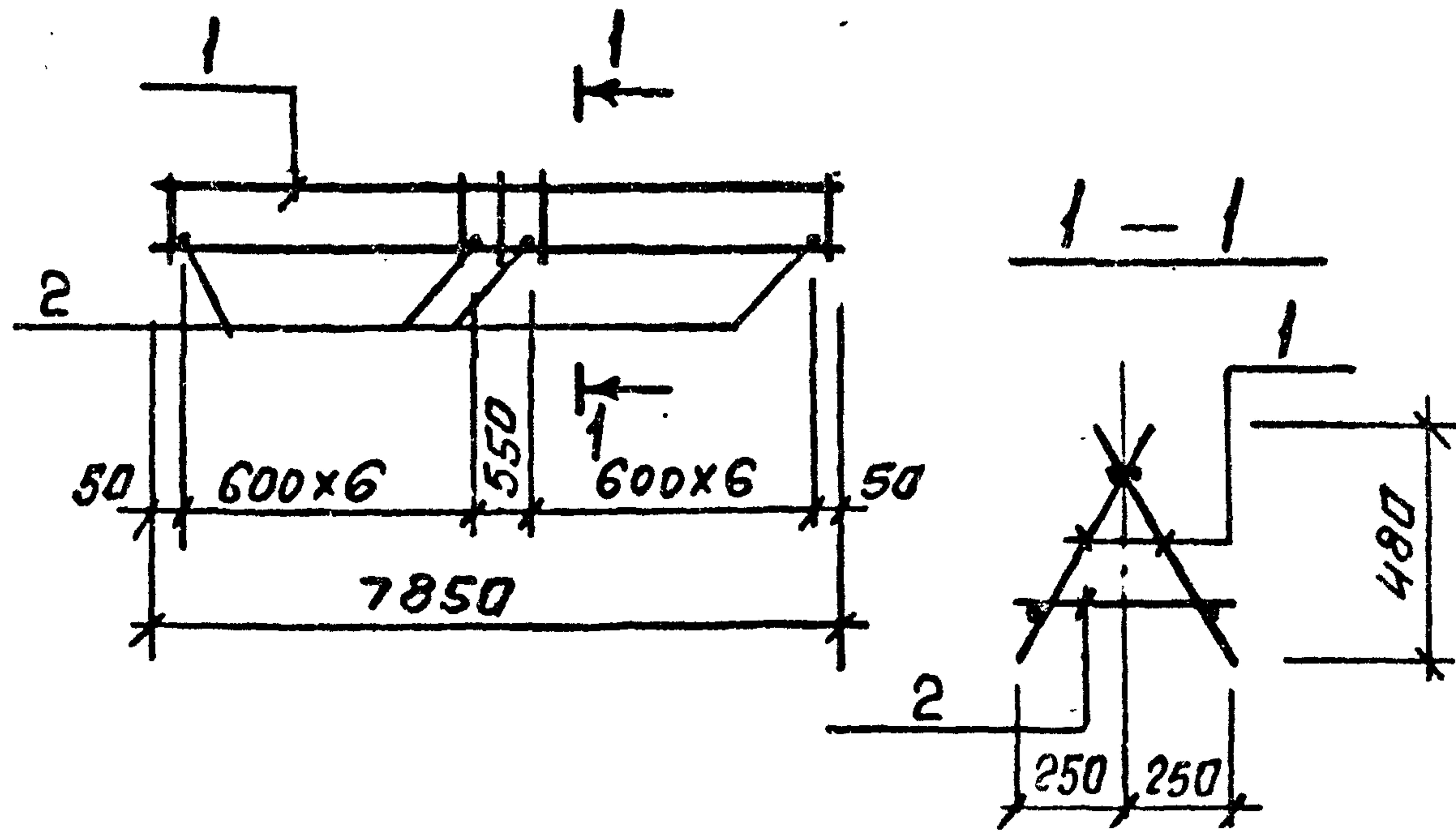
Обозначение	Марка	Рис.	Масса кг
ТП	КЖСИКПЧ	каркас пространств. КПЧ 1	22,0
	-01	КП5 2	22,0
	-02	КП6 3	25,6



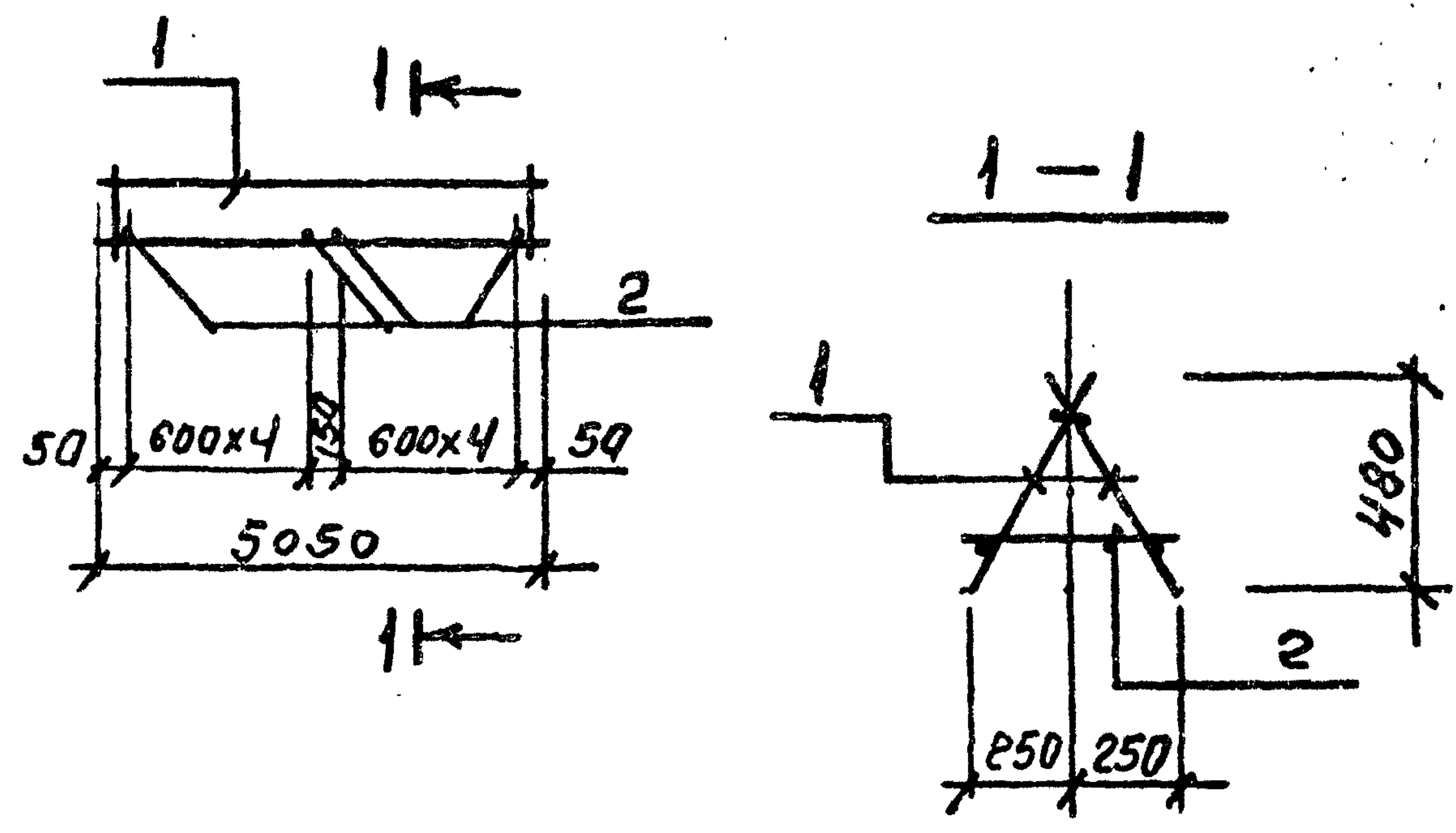
ТП409-23-56.87 КЖИ КПЧ СБ			Стадия	Масса	Масштаб
Нач. отд.	Морозов		Р	СМ. табл.	
Н. контр.	Васильев				
Гл. констр.	Мартынов		Лист 1	Листов 1	
Рук. гр.	Васильева		ГОССТРОЙ СССР ЛЕНИНГРАДСКИЙ ПРОМСТРОЙПРОЕКТ		
Ст. инж.	Синяева				
Ст. техн.	Погорелая				

Имя, № подл., подпись и дата

каркас пространственный (КП4; КП5; КП6) сборочный чертёж



Формат	Зона	Поз.	Обозначение	Наименование	Кол.	Примечание
				<u>Документация</u>		
		ТП	КЖИ ТТ2	Технические требования		
				КП7		
				<u>Сборочные единицы</u>		
		1 ТП	КЖИ КР6	Каркас КР6	2	
				<u>Детали</u>		Масса ед. кг
		2		ФБР ГОСТ 5781-82 L=500	14	0,3



Формат	Зона	Поз.	Обозначение	Наименование	Кол.	Примечание
				<u>Документация</u>		
		ТП	КЖИ ТТ2	Технические требования		
				КП8		
				<u>Сборочные единицы</u>		
		1 ТП	КЖИ КР7	Каркас КР7	2	
				<u>Детали</u>		Масса ед. кг
		2		ФБР ГОСТ 5781-82 L=500	10	0,3

Изм. № подл. Подпись и дата. Взам. инв. №.

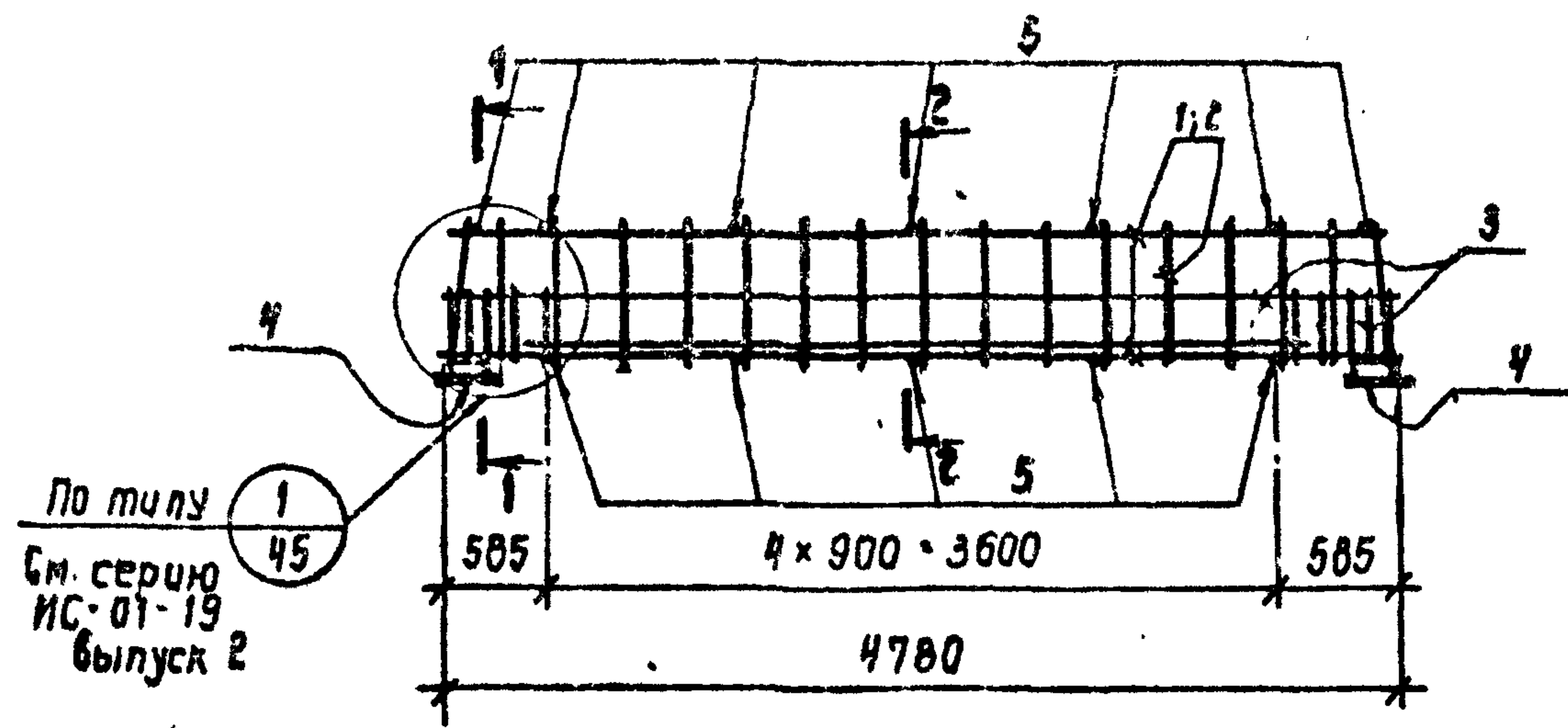
ТП 409-23-56.87 КЖИ КП7					
Нач. отд.	Морозов	Каркас пространственный КП7			
И. контр.	Васильев				
Гл. констр.	Мартынов				
Рук. гр.	Всмиденко				
Ст. инж.	Рубина				
Инж.	Ковалев				
Студия	Р	Масса	39,6 кг	Масштаб	
Лист	1	Листов	1	ГОССТРОЙ СССР ЛЕНИНГРАДСКИЙ ПРОМСТРОЙПРОЕКТ	

Копировал Формат

Изм. № подл. Подпись и дата. Взам. инв. №.

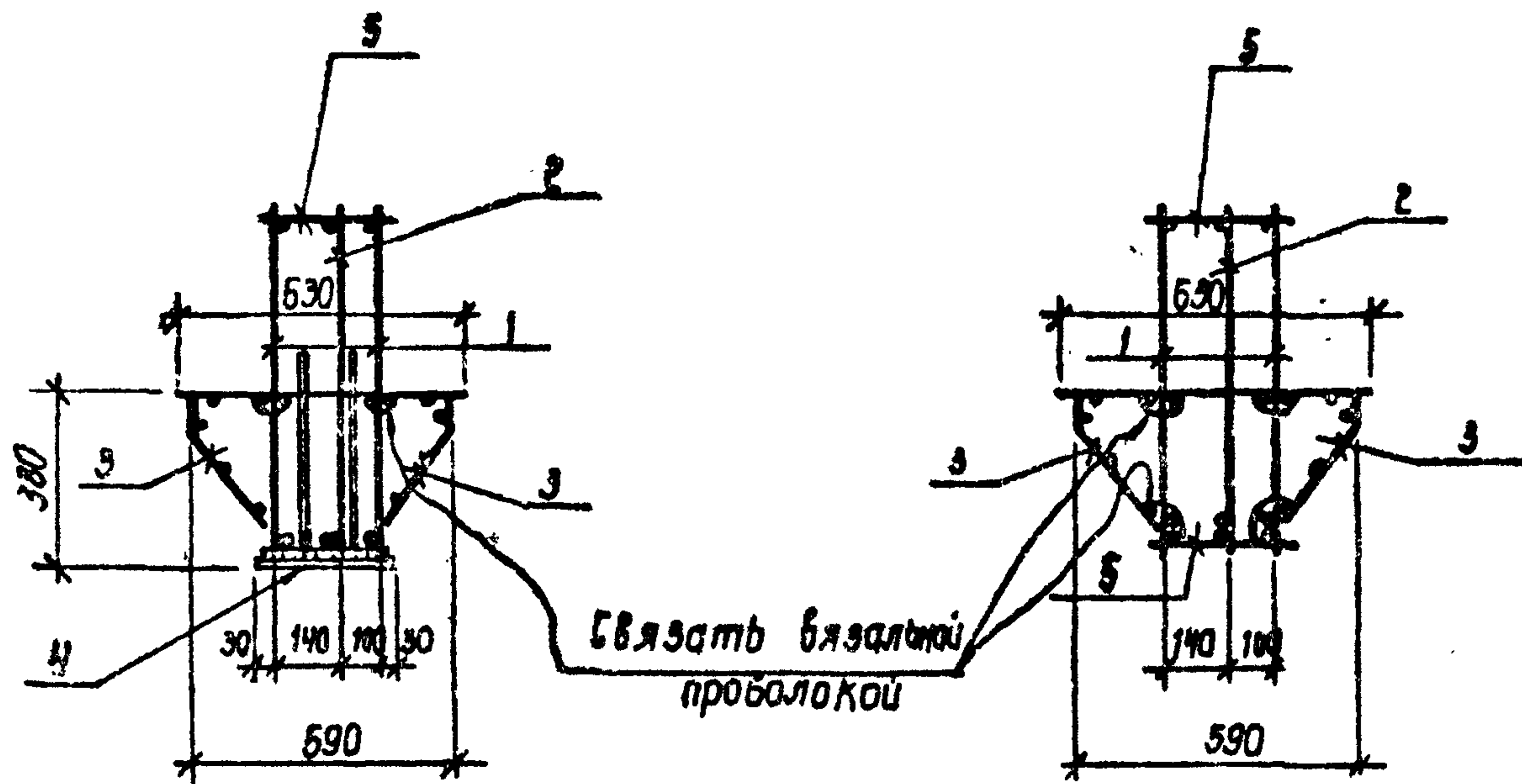
ТП 409-23-56.87 КЖИ КП8					
Нач. отд.	Морозов	Каркас пространственный КП8			
И. контр.	Васильев				
Гл. констр.	Мартынов				
Рук. гр.	Всмиденко				
Ст. инж.	Рубина				
Инж.	Ковалев				
Студия	Р	Масса	25,6 кг	Масштаб	1:100 1:20
Лист	1	Листов	1	ГОССТРОЙ СССР ЛЕНИНГРАДСКИЙ ПРОМСТРОЙПРОЕКТ	

Копировал Формат



1-1

2-2



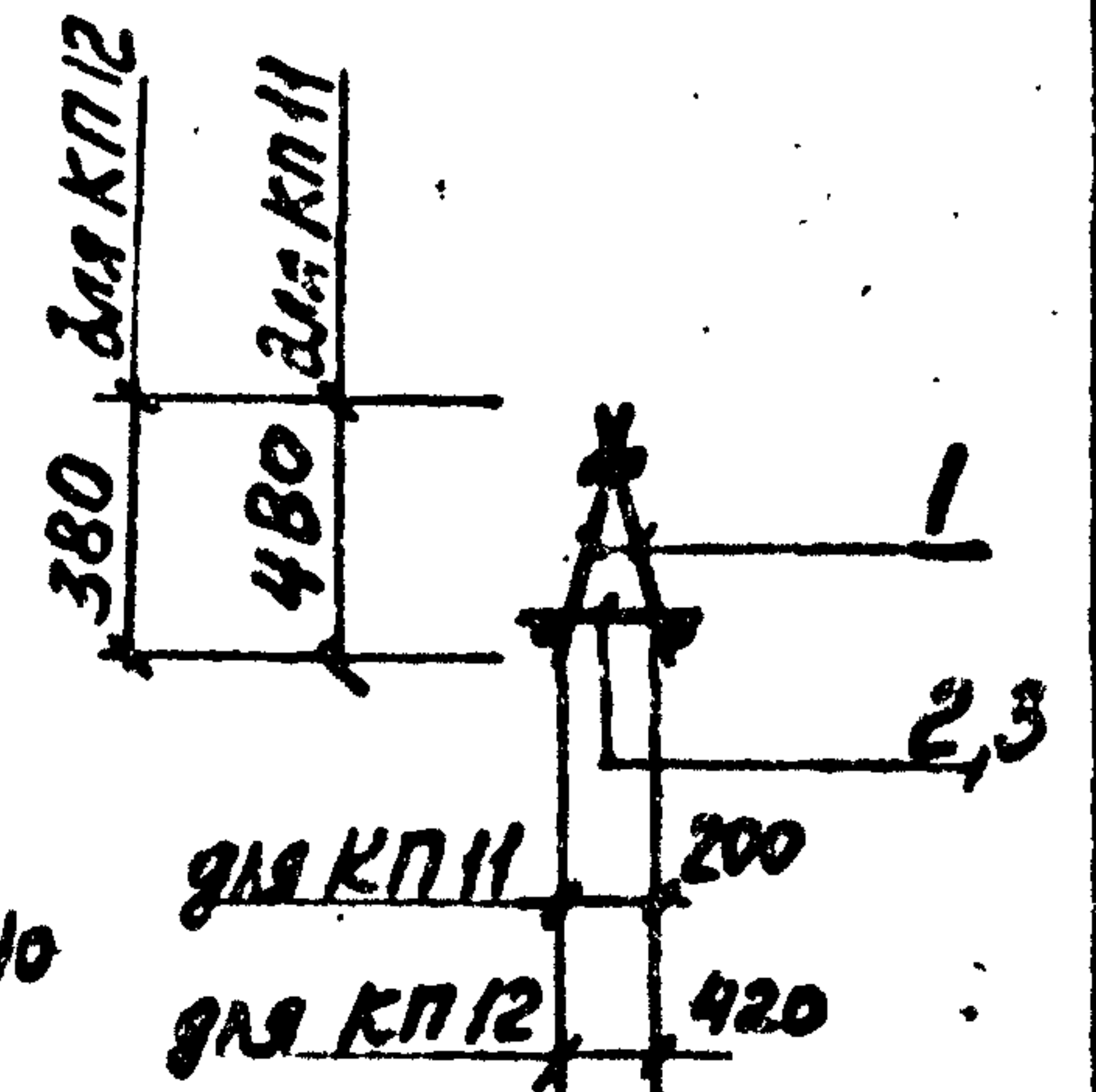
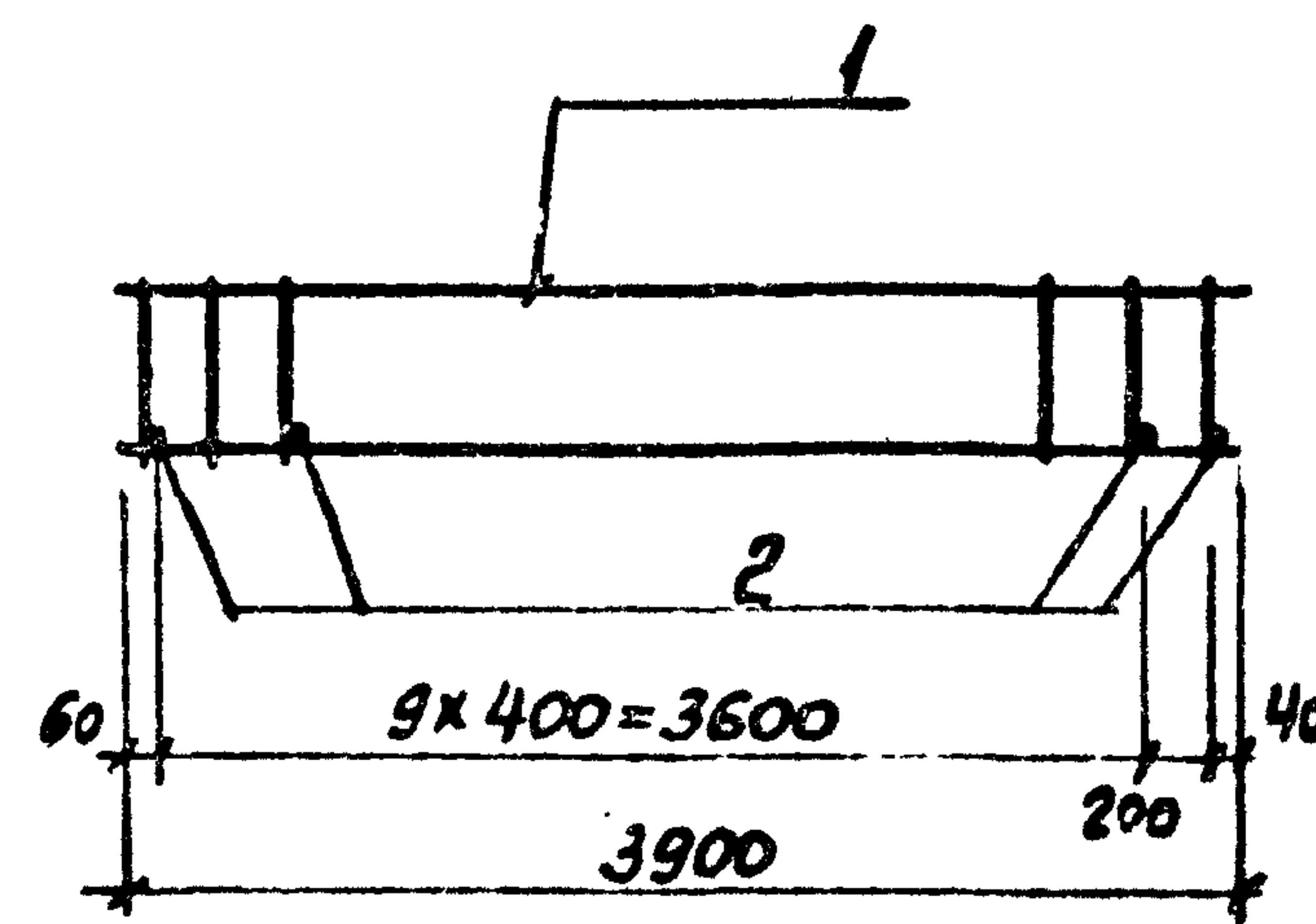
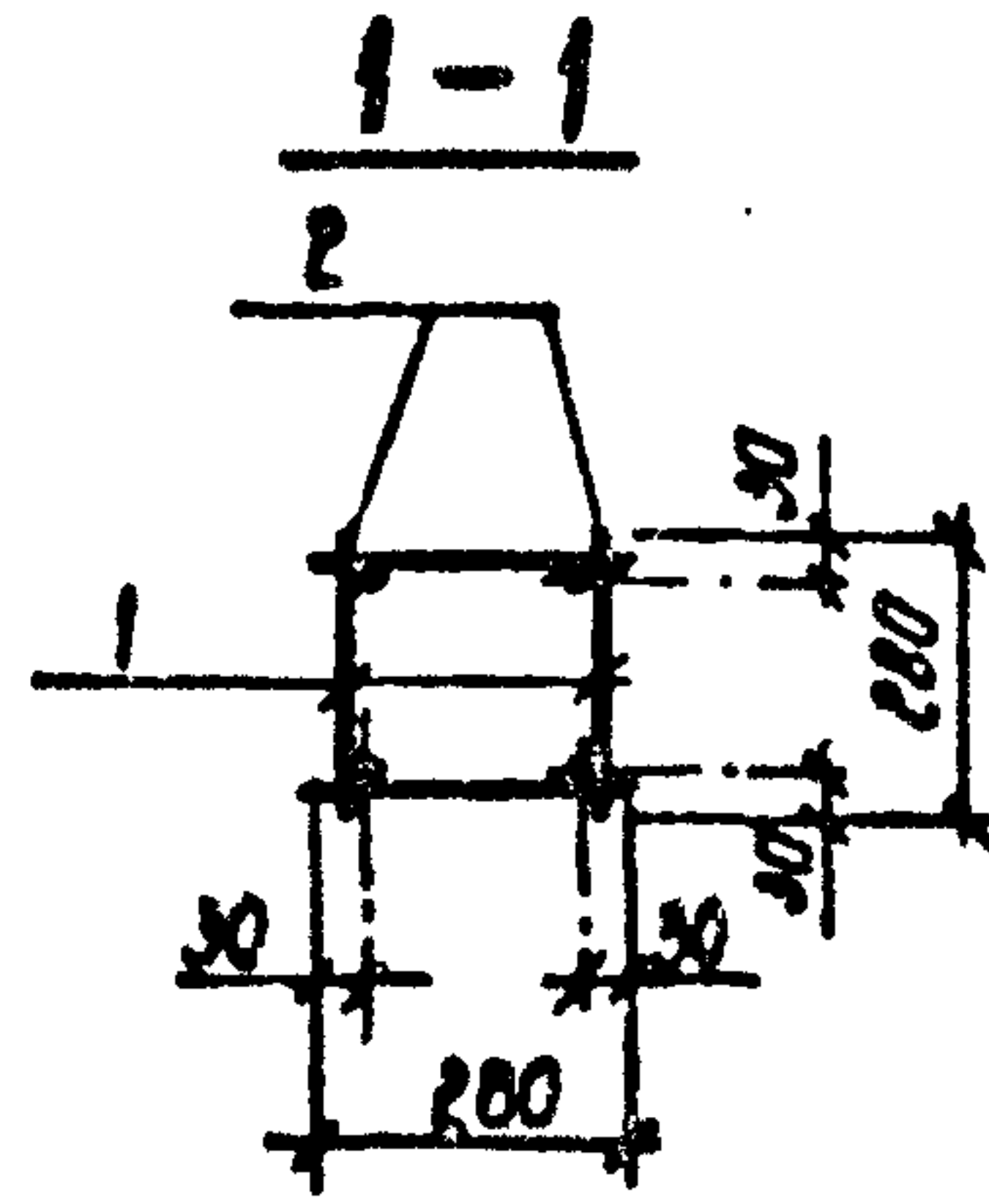
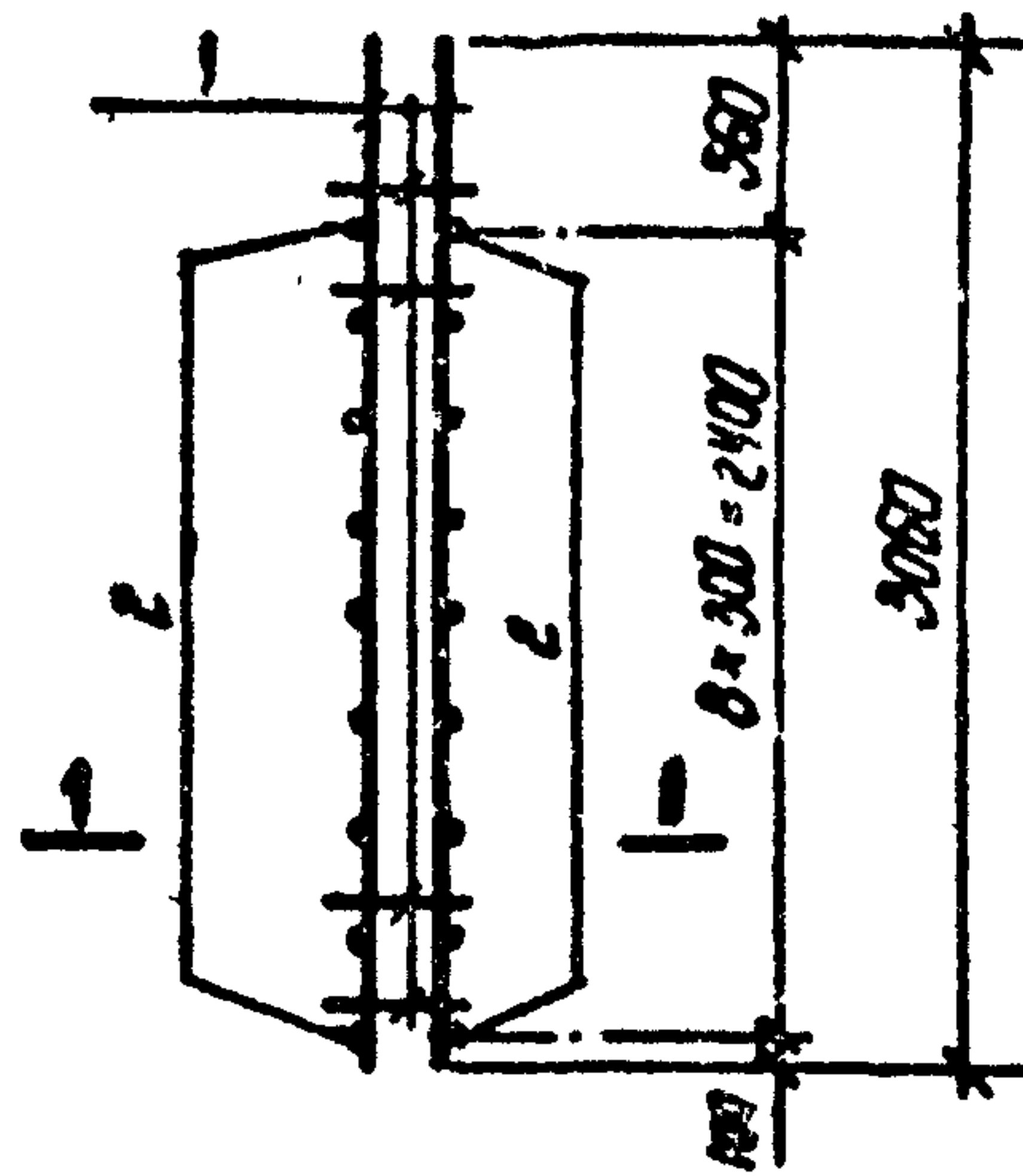
Формат	Зона	Поз.	Обозначение	Наименование	Кол.	Примечание
				<u>Документация</u>		
		ТП	КЖИИ ТТЭ	Технические требования		
				<u>Сборочные единицы</u>		масса
	1	ТП	КЖИИ КР19	Каркас плоский КР19	2	118,8 кг
	2	ТП	КЖИИ КР20	КР20	1	56,4 кг
	3	ТП	КЖИИ СВ	сетка арматурная СВ	2	46,0 кг
	4		ИС-01-19 Вып. 2	изделие закладное М-10	2	23,6 кг
				<u>Детали</u>		
	5			φ 12АГОСТ 5761-82 С-280	12	3,0 кг

Инв. № подл. Подпись и дата
Взам. инв. №

Инв. № подл. Подпись и дата			Взам. инв. №			ТП 409-23-56.87 КЖИИ КЛ9		
Нач. отд.	Морозов	[Signatures]	Каркас пространственный КЛ 9	Стадия	Масса	Масштаб		
Н.контр.	Васильев			Р	247,8 кг	1:50 1:20		
Гл. констр.	Мартынов			Лист 1	Листов 1			
Рук. гр.	Демиденко			ГОССТРОЙ СССР				
Ст. инж.	Вайс			ЛЕНИНГРАДСКИЙ				
Инженер	Ковшарь	ПРОМСТРОЙПРОЕКТ						

Копировал

Формат



Формат	Зона	Поз.	Обозначение	Наименование	Кол.	Примечание
				<u>Документация</u>		
		ТП	КЖИИ ТТ 2	Технические требования		
				<u>Сборочные единицы</u>		масса
	1	ТП	КЖИИ КР 21	Каркас плоский КР 21	2	20,6 кг
				<u>Детали</u>		
	2		φ 60 ГОСТ 5701-82 R=200		18	1,1 кг

Формат	Зона	Поз.	Обозначение	Наименование	Кол.	Примечание
				<u>Документация</u>		
		ТП	КЖИИ ТТ 2	Технические требования		
				<u>КП 11</u>		масса
				<u>Сборочные единицы</u>		29 кг
	1	ТП	КЖИИ КР 14	Каркас плоский КР 5	2	8,60
				<u>Детали</u>		
	2		φ 60 ГОСТ 5701-82 R=300		11	0,12
				<u>КП 12</u>		
				<u>Сборочные единицы</u>		
	1	ТП	КЖИИ КР 14	Каркас плоский КР 5	2	8,60
				<u>Детали</u>		
	3		φ 60 ГОСТ 5701-82 R=460		11	0,18

Инв. № подл.	Подпись и дата	Взам. инв. №
Нач. отд.	Морозов	
Н.контр.	Васильев	
Гл. констр.	Мартынов	
Рук. гр.	Домиденко	
Ст. тех.	Вас	
Инженер	Ковшарь	

ТП 409-23-56.87 КЖИИ КП 10		
Каркас пространственный КП 10	Стадия	Масса
	P	21,7 кг
		1:50
		1:10
	Лист 1	Листов 1
ГОССТРОЙ СССР ЛЕНИНГРАДСКИЙ ПРОМСТРОЙПРОЕКТ		

Инв. № подл.	Подпись и дата	Взам. инв. №
Нач. отд.	Морозов	
Н.контр.	Васильев	
Гл. констр.	Мартынов	
Рук. гр.	Домиденко	
Ст. тех.	Вас	
Инженер	Иванов	

ТП 409-23-56.87 КЖИИ КП 11		
Каркас пространственный (КП 11, КП 12)	Стадия	Масса
	P	18,52
		19,60
	Лист 1	Листов 1
ГОССТРОЙ СССР ЛЕНИНГРАДСКИЙ ПРОМСТРОЙПРОЕКТ		

ТП409-23-56.87 Альбом 9

Рис. 1

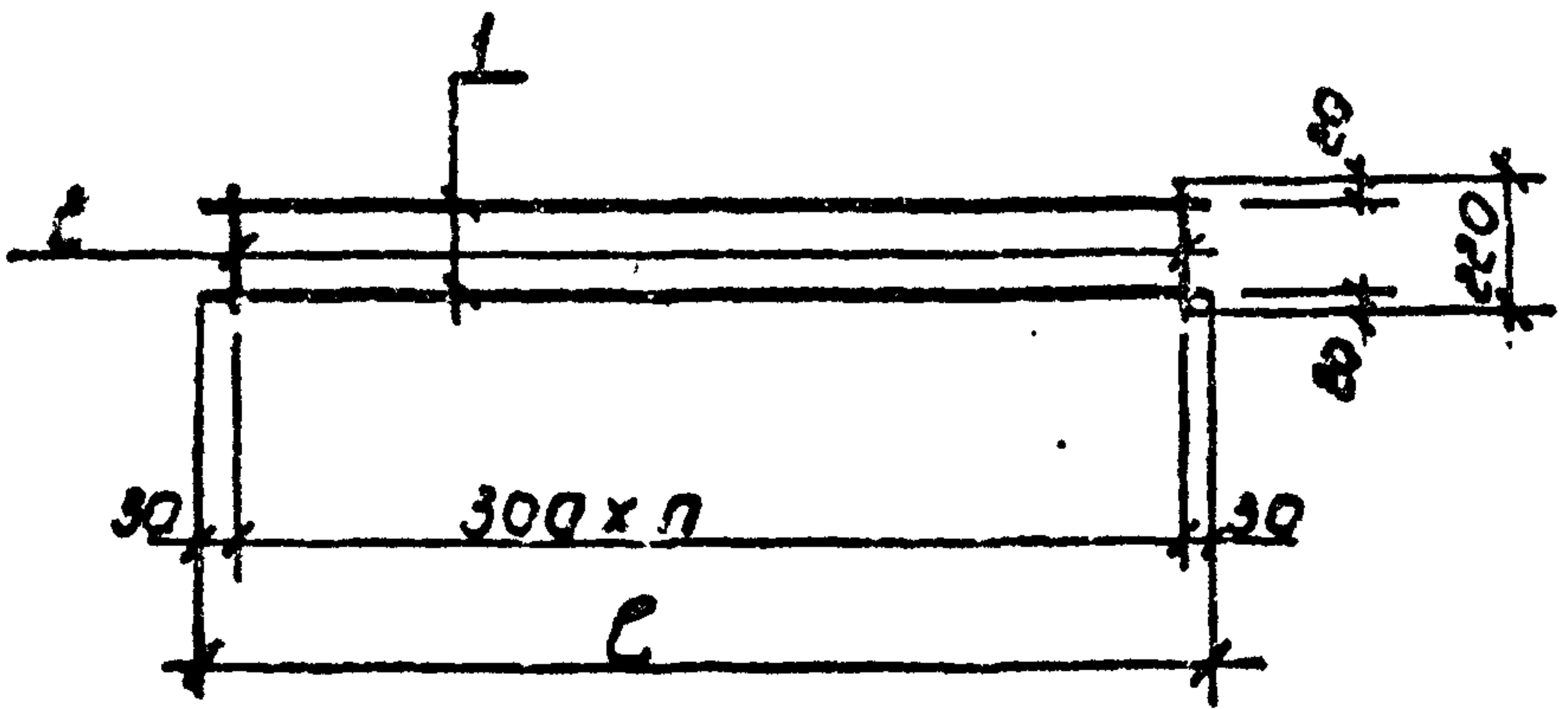
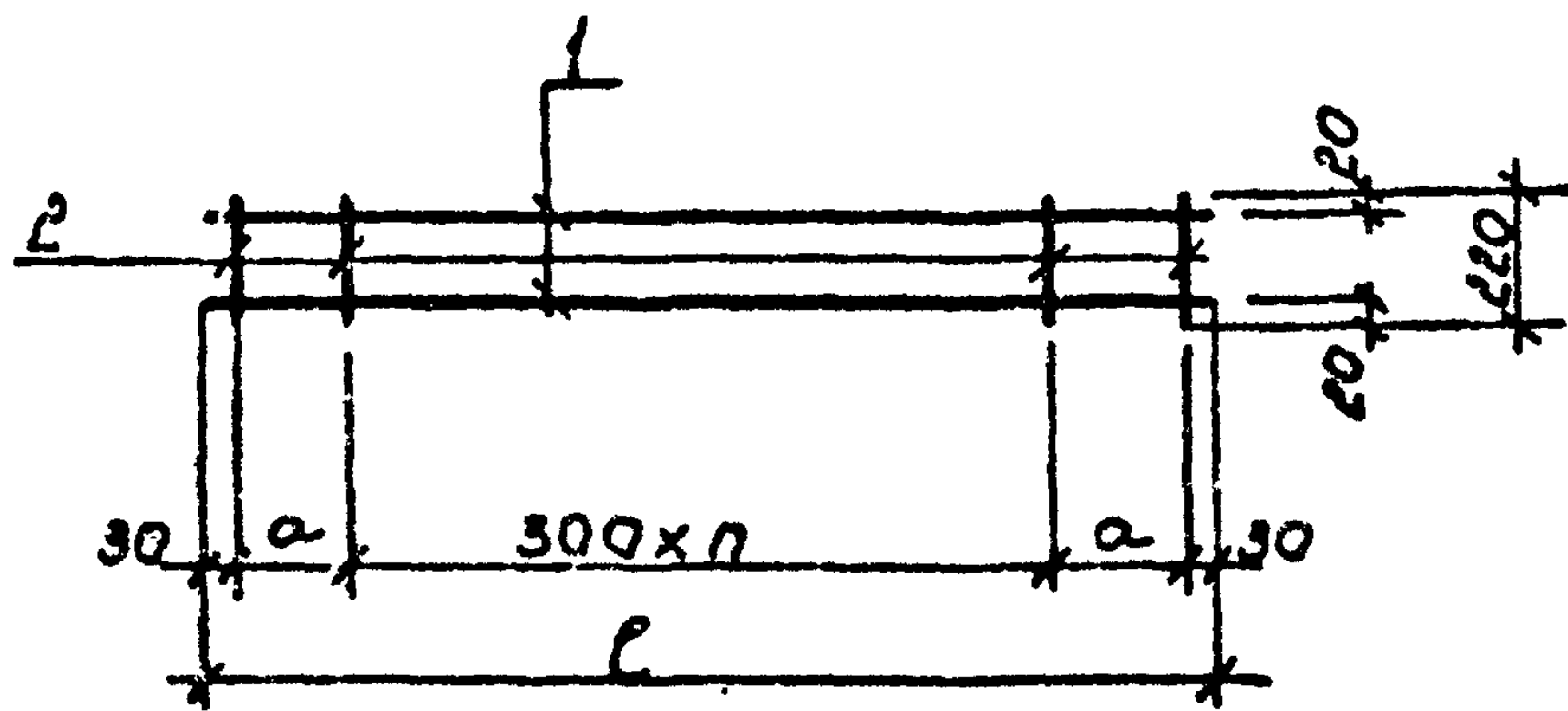


Рис. 2



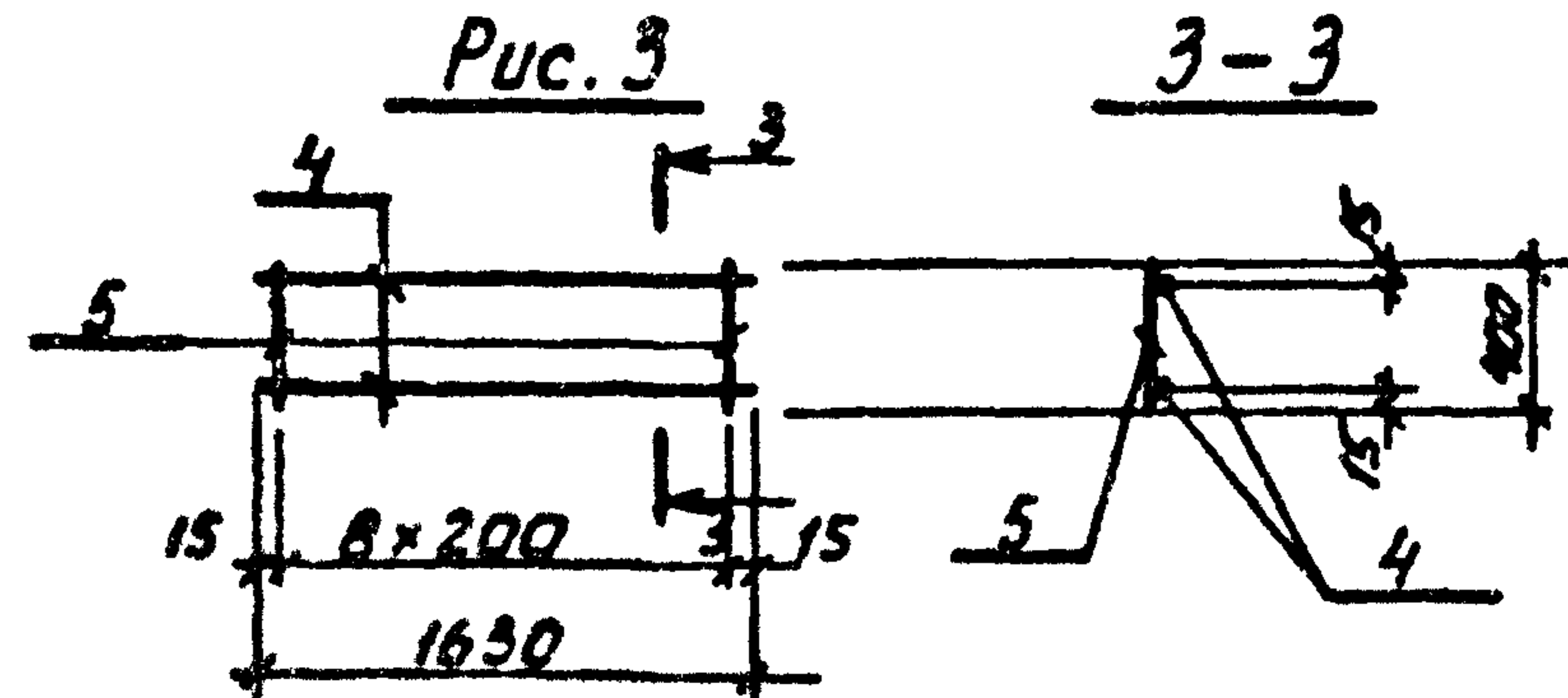
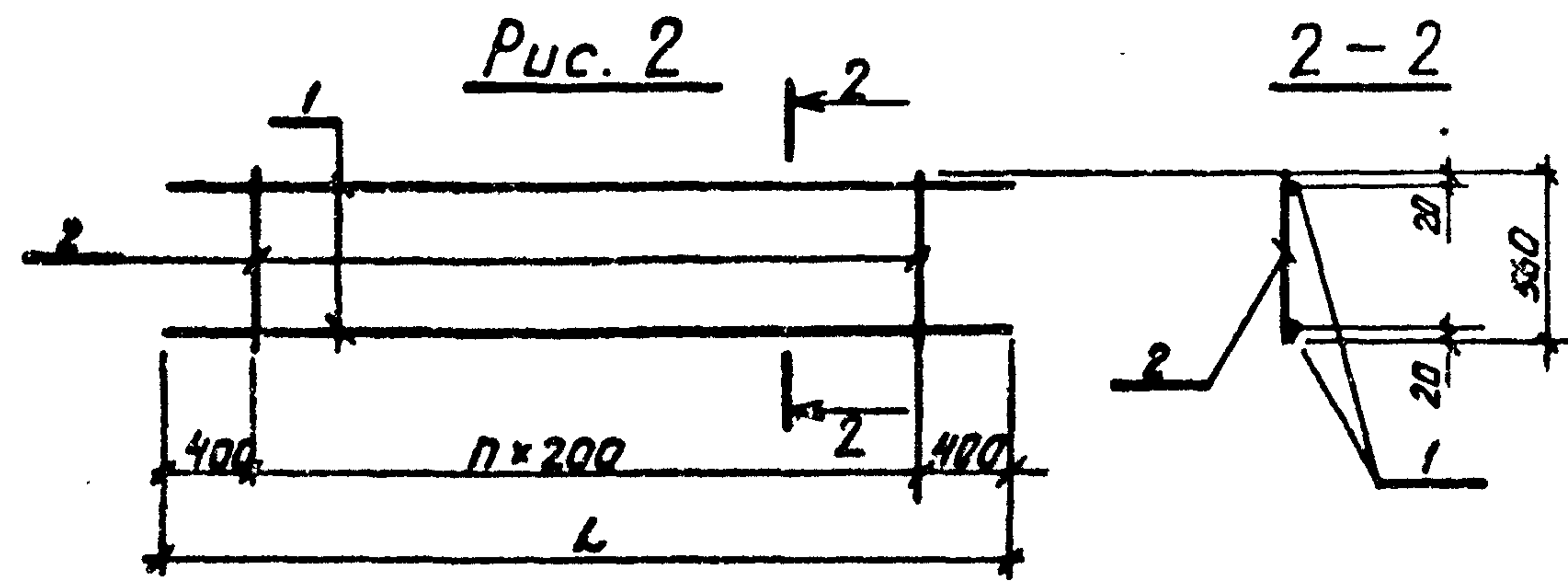
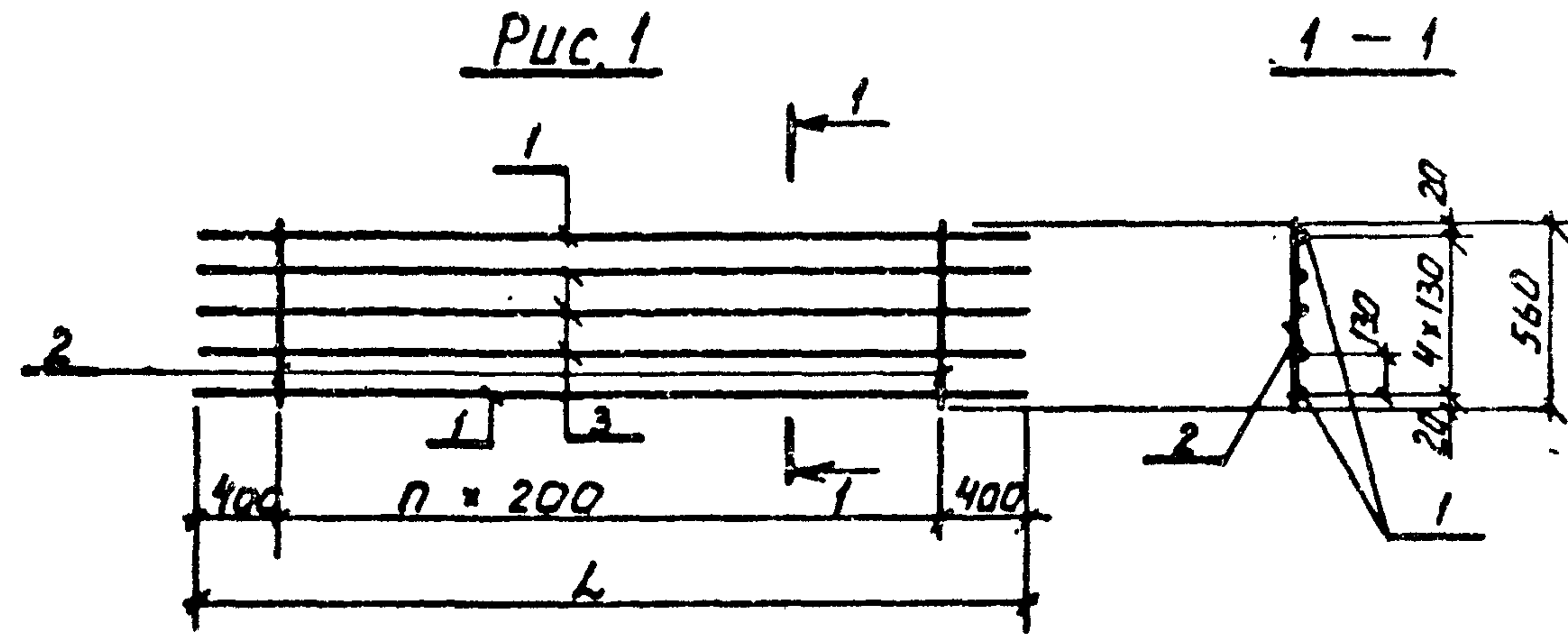
Формат	Зона	Поз.	Обозначение	Наименование	Кол.	Примечание
				Документация		
			ТП	КЖСИТТ2	Технические требования	
				<u>КР 8</u>		
		1		ф6АИГ ГОСТ 5781-82 L=3960	2	0,88
		2		ф4ВРГ ГОСТ 6727-80 L=220	14	0,02
				<u>КР 9</u>		
		1		ф6АИГ ГОСТ 5781-82 L=1170	2	0,66
		2		ф4ВРГ ГОСТ 6727-80 L=220	5	0,02
				<u>КР 10</u>		
		1		ф6АИГ ГОСТ 5781-82 L=4780	2	1,06
		2		ф4ВРГ ГОСТ 6727-80 L=220	17	0,02
				<u>КР 11</u>		
		1		ф6АИГ ГОСТ 5781-82 L=360	2	0,08
		2		ф4ВРГ ГОСТ 6727-80 L=220	2	0,02

Обозначение	Марка	L	n	a	Рис.	масса кг
ТП	КЖСИТТ2	3960	13		1	2,04
-01	КР9	1170	2	255	2	0,62
-02	КР10	4780	14	260	2	2,46
-03	КР11	360	1		1	0,2

ИЗМ. № ПОДА. ПОДАРИТЬ И ДАТА. ВЗАМ. ИЛИ ИХ.

ТП409-23-56.87 КЖСИТТ2 КР 8			
Нач. отд.	Морозов	Каркас плоский (КР-8, КР-9, КР-10, КР-11)	
Н. контр.	Васильев		
Гл. констр.	Мартынов		
Рух. гр.	Васильева		
Ст. инж.	Синяев		
Ст. техн.	Погорелая		
Стадия	Р	Масса	Масштаб
		204 кг	
		0,66 кг	
		2,46 кг	
		0,02 кг	
Лист	1	Листов	1
ГОССТРОЙ СССР ЛЕНИНГРАДСКИЙ ПРОМСТРОЙПРОЕКТ			

ТП 409-23-56.87 Альбом 9

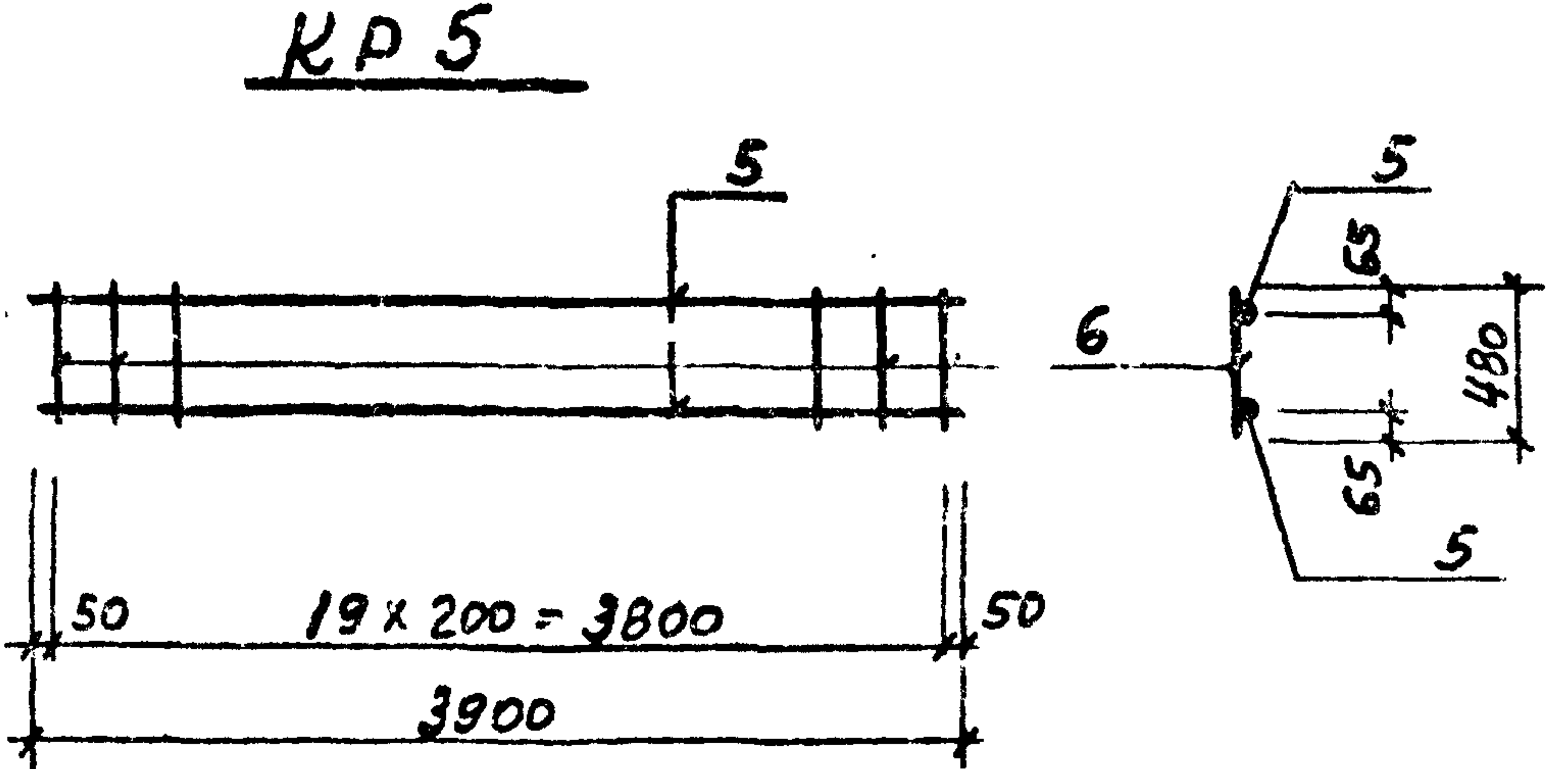
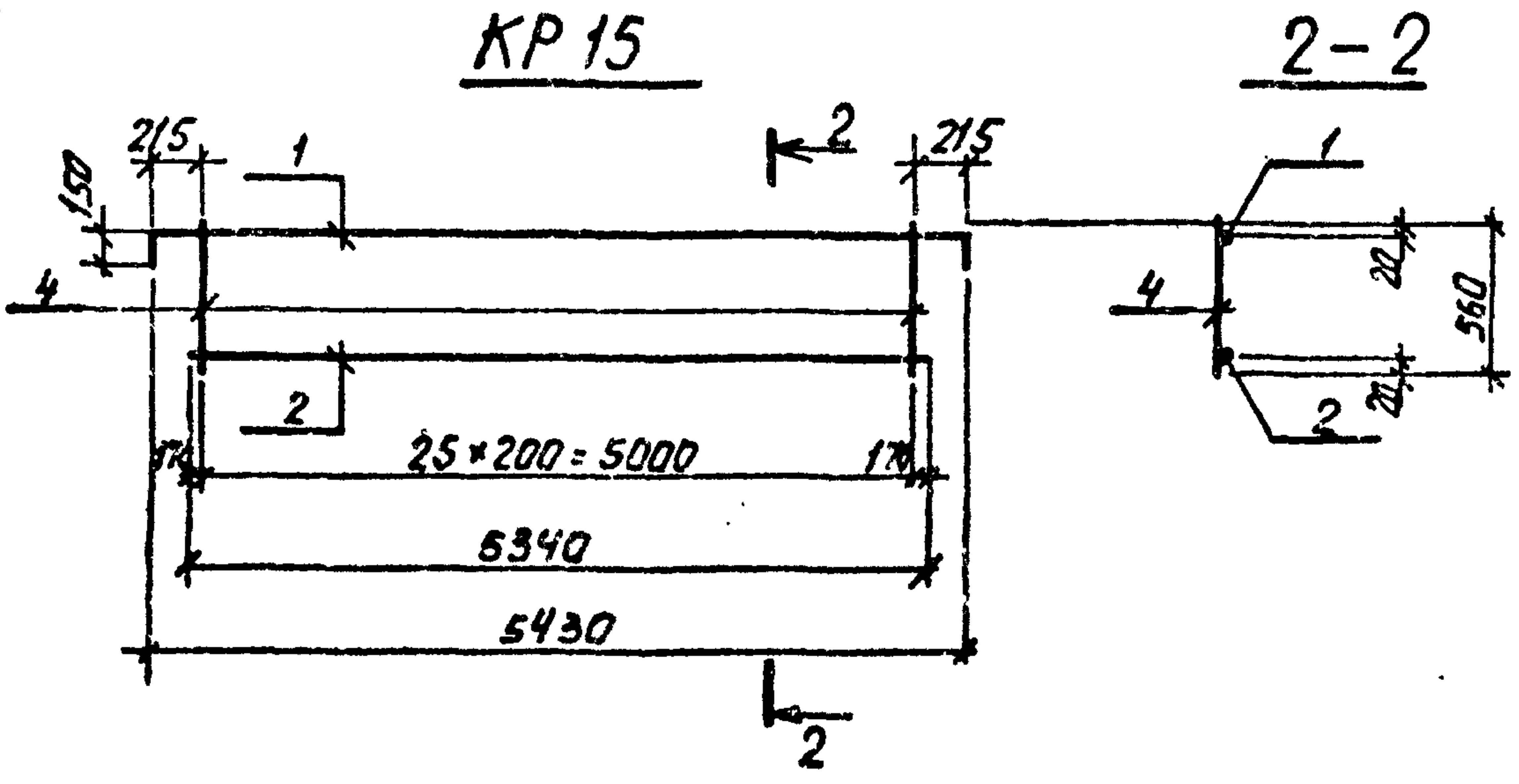
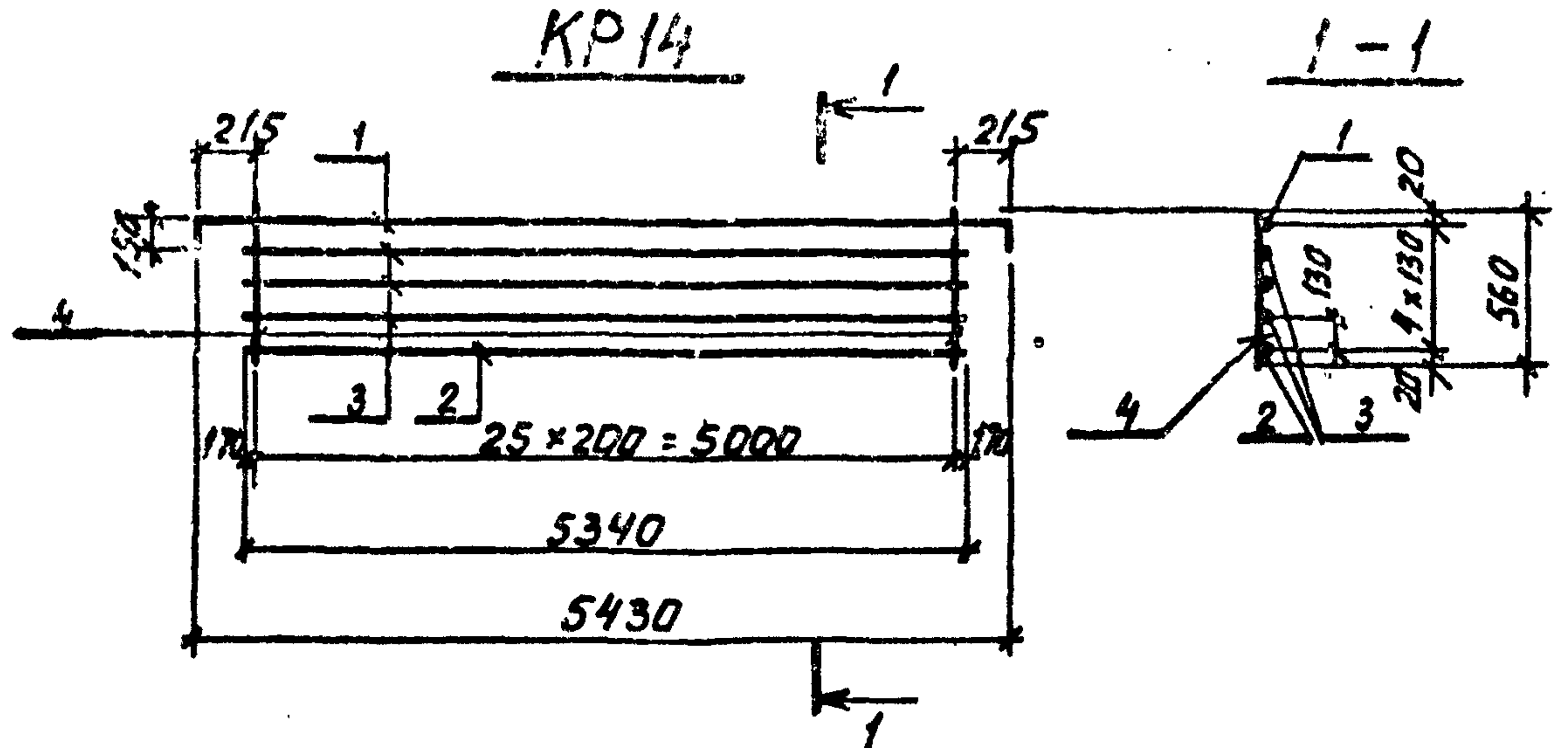


Формат	Зона	Поз.	Обозначение	Наименование	Кол.	Примечание
				<u>Документация</u>		
		ТП	КЖИ ТТ2	Технические требования		
				<u>КР12</u>		масса об., кг
		1		φ 12AIII ГОСТ 5781-82, L=5800	2	5.15
		2		φ 8AII ГОСТ 5781-82, L=560	26	0.221
		3		φ 10AIII ГОСТ 5781-82, L=5800	3	3.579
				<u>КР12-01 (КР13)</u>		
		1		φ 12AIII ГОСТ 5781-82, L=5800	2	5.15
		2		φ 8AII ГОСТ 5781-82, L=560	26	0.221
				<u>КР12-02 (КР16)</u>		
		1		φ 12AIII ГОСТ 5781-82, L=5200	2	4.618
		2		φ 8AII ГОСТ 5781-82, L=560	23	0.221
		3		φ 10AIII ГОСТ 5781-82, L=5200	3	3.208
				<u>КР12-03 (КР17)</u>		
		1		φ 12AIII ГОСТ 5781-82, L=5200	2	4.618
		2		φ 8AII ГОСТ 5781-82, L=560	23	0.221
				<u>КР12-04 (КР18)</u>		
		4		φ 10AIII ГОСТ 5781-82, L=1630	2	1.006
		5		φ 8AII ГОСТ 5781-82, L=400	9	0.158

Обозначение	Марка	Рис	L	n	масса, кг	примеч.
ТП КЖИ/КР12	КР12	1	5800	25	26.79	
-01	КР13	2	5800	25	16.05	
-02	КР16	1	5200	22	23.94	
-03	КР17	2	5200	22	14.33	
-04	КР18	3	-	-	3.43	

ТП 409-23-56.87 КЖИ/КР12			Стандия	Масса	Масштаб
Нач. отд.	Морозов		Р	см.	1:100
И. контр.	Васильев				
Гл. констр.	Мартынов				
Рук. гр.	Домиденко				
Ст. инж.	Вайс				
Ст. инж.	Полывова				
Каркас плоский (КР12, КР13; КР16; КР17; КР18)			ГОСТРОЙ СССР ЛЕНИНГРАДСКИЙ ПРОМСТРОЙПРОЕКТ		

ТП409-23-56.87 Альбом 9

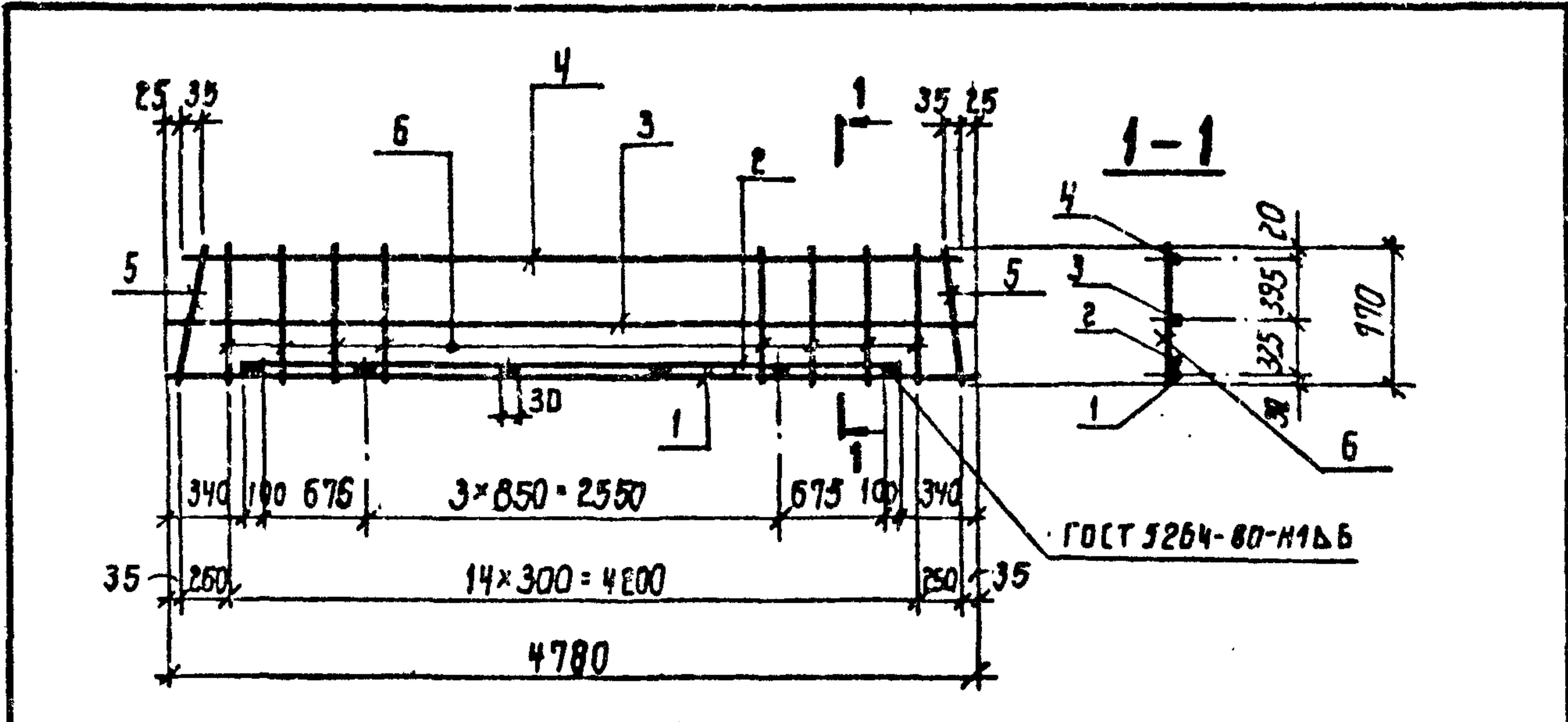


Формат	Зона	Поз.	Обозначение	Наименование	Кол.	Примечание
				<u>Документация</u>		
		ТП	КЖИПТ2	Технические требования		
				<u>КР14</u>		Масса, ед. кр
		1		φ12 АIII ГОСТ 5781-82 L=5730	1	5.088
		2		φ12 АIII ГОСТ 5781-82 L=5340	1	4.742
		3		φ10 АIII ГОСТ 5781-82 L=5340	3	3.295
		4		φ8 АI ГОСТ 5781-82 L=560	26	0.221
				<u>Итого:</u>		25.47
				<u>КР15</u>		
		1		φ12 АIII ГОСТ 5781-82 L=5730	1	5.088
		2		φ12 АIII ГОСТ 5781-82 L=5340	1	4.742
		4		φ8 АI ГОСТ 5781-82 L=560	26	0.221
				<u>Итого:</u>		15.58
				<u>КР5</u>		
		5		φ10 АIII ГОСТ 5781-82 L=3900	2	2.40
		6		φ8 АI L=480	20	0.19
				<u>Итого:</u>		8.60

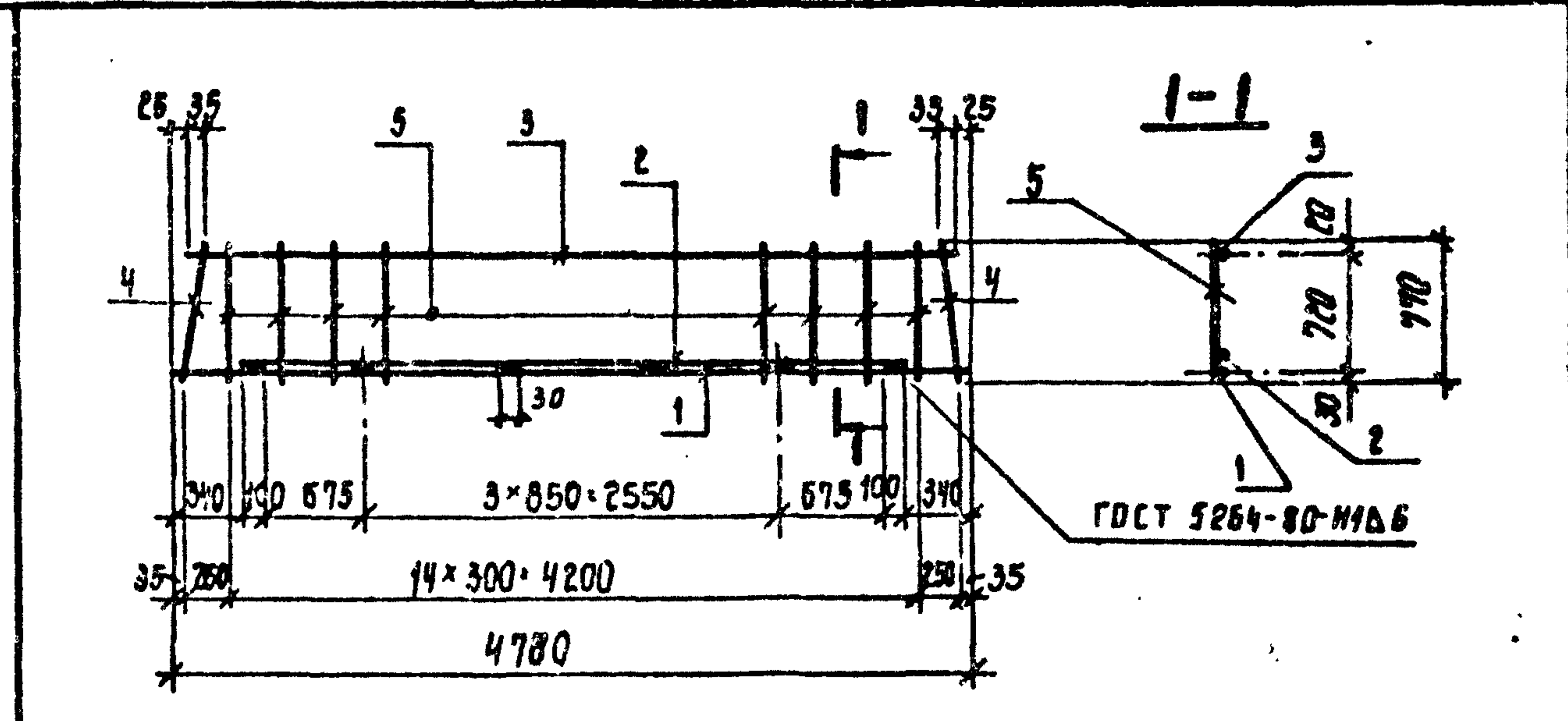
ИВ. № ПОДЛ. ПОДПИСЬ И ДАТА ВЗЯМ. ИВ. №

ТП409-23-56.87 КЖИПТ КР14			Стадия	Масса	Масштаб
Нач. отд.	Морозов	<i>[Signature]</i>	Р	8,60	
И. контр.	Васильев	<i>[Signature]</i>	Лист 1	Листов 1	
Гл. констр.	Мартынов	<i>[Signature]</i>	ГОССТРОЙ СССР ЛЕНИНГРАДСКИЙ ПРОМСТРОЙПРОЕКТ		
Рус. гр.	Демиденко	<i>[Signature]</i>			
Ст. инж.	Вайс	<i>[Signature]</i>			
Ст. вож.	Понизовская	<i>[Signature]</i>			

ТП 409-23-56.87 Альбом 9



Формат	Зона	Поз.	Обозначение	Наименование	Кол.	Примечание
				<u>Документация</u>		
		ТП	КЖИИ ТТ 2	Технические требования		
				<u>Детали</u>		масса
		1	φ 25АШ ГОСТ 5781-82 С·4780		1	18,4 кг
		2	φ 25АШ ГОСТ 5781-82 С·4100		1	15,8 кг
		3	φ 10АГ ГОСТ 5781-82 С·4780		1	3,0 кг
		4	φ 14АГ ГОСТ 5781-82 С·4730		1	5,7 кг
		5	φ 16АШ ГОСТ 5781-82 С·770		2	2,5 кг
		6	φ 14АШ ГОСТ 5781-82 С·770		15	14,0 кг



Формат	Зона	Поз.	Обозначение	Наименование	Кол.	Примечание
				<u>Документация</u>		
		ТП	КЖИИ ТТ 2	Технические требования		
				<u>Детали</u>		масса
		1	φ 25АШ ГОСТ 5781-82 С·4780		1	18,4 кг
		2	φ 25АШ ГОСТ 5781-82 С·4100		1	15,8 кг
		3	φ 14АГ ГОСТ 5781-82 С·4730		1	5,7 кг
		4	φ 16АШ ГОСТ 5781-82 С·770		2	2,5 кг
		5	φ 14АШ ГОСТ 5781-82 С·770		15	14,0 кг

Инв. № подл.	Подпись и дата	Взам. инв. №
Нач. отд.	Морозов	<i>La</i>
Н. контр.	Васильев	<i>Васильев</i>
Гл. констр.	Мартынов	<i>Мартынов</i>
Рук. гр.	Демиденко	<i>Демиденко</i>
Ст. инж.	Вайс	<i>Вайс</i>
Инженер	Ковшорь	<i>Ковшорь</i>

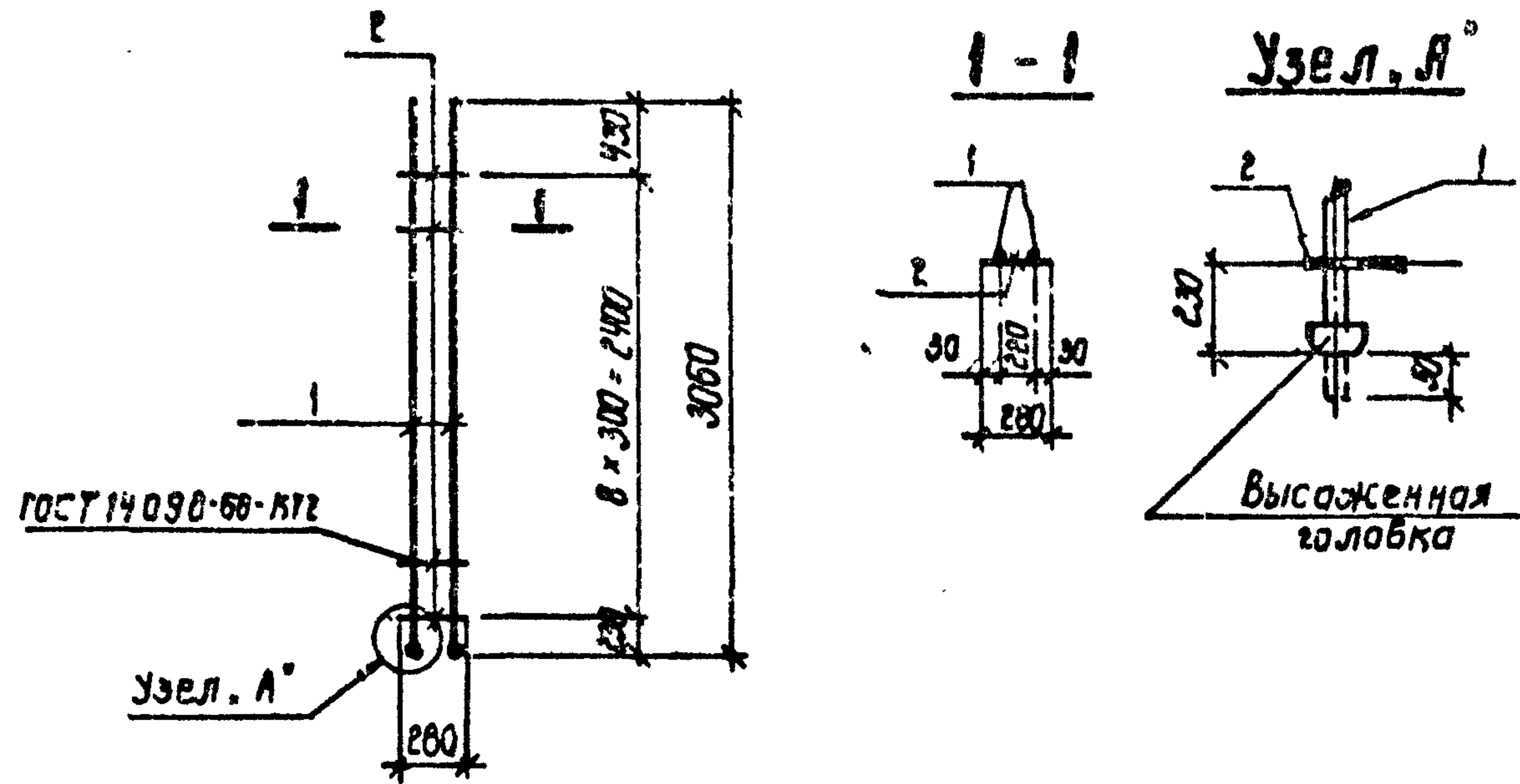
ТП 409-23-56.87 КЖИИ КР19		
Каркас плоский КР19	Стадия	Масса
	Р	59,4 кг
	Масштаб	1:50
	Лист 1	Листов 1
ГОССТРОЙ СССР ЛЕНИНГРАДСКИЙ ПРОМСТРОЙПРОЕКТ		

Инв. № подл.	Подпись и дата	Взам. инв. №
Нач. отд.	Морозов	<i>La</i>
Н. контр.	Васильев	<i>Васильев</i>
Гл. констр.	Мартынов	<i>Мартынов</i>
Рук. гр.	Демиденко	<i>Демиденко</i>
Ст. инж.	Вайс	<i>Вайс</i>
Инженер	Ковшорь	<i>Ковшорь</i>

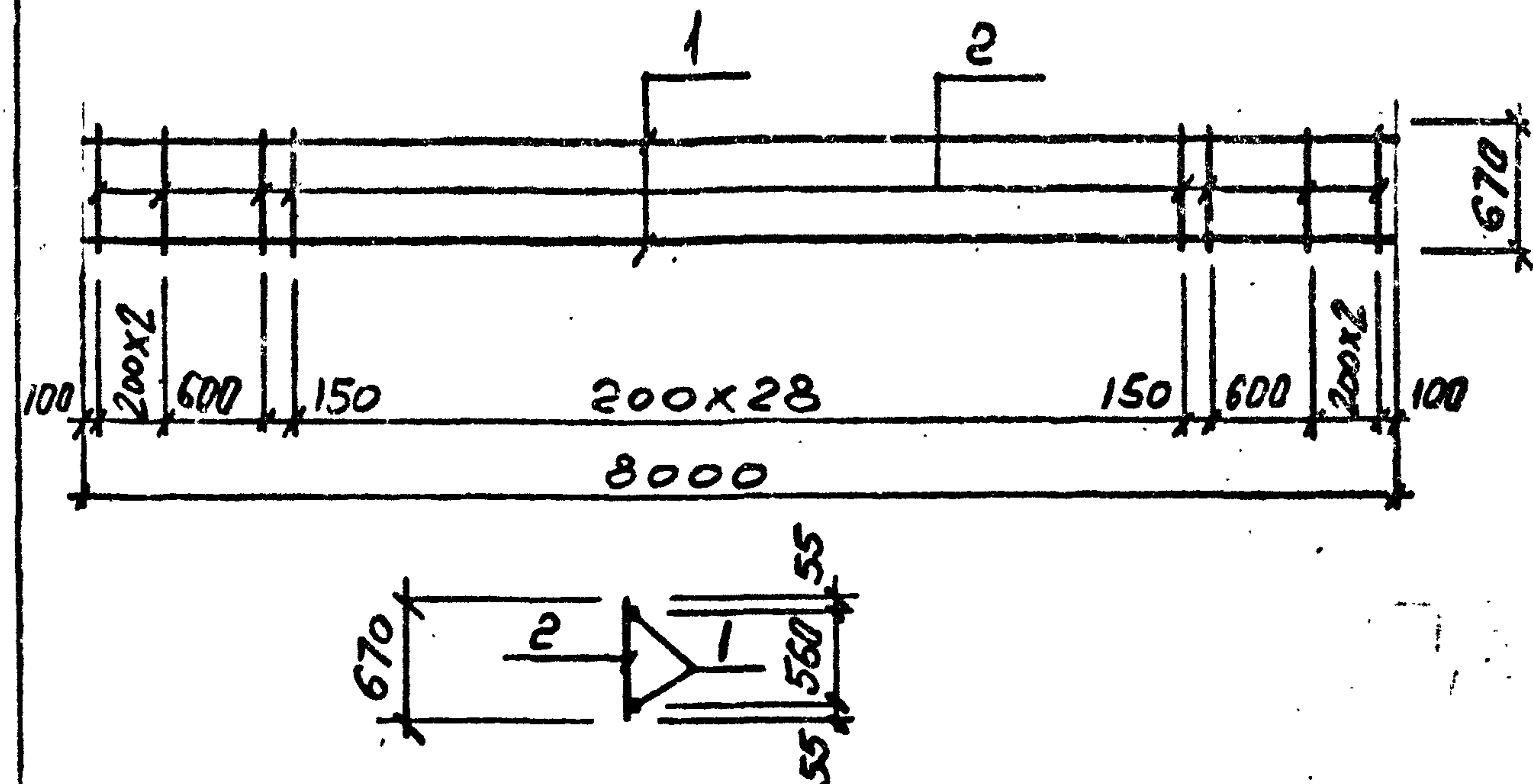
ТП 409-23-56.87 КЖИИ КР20		
Каркас плоский КР20	Стадия	Масса
	Р	56,4 кг
	Масштаб	1:50
	Лист 1	Листов 1
ГОССТРОЙ СССР ЛЕНИНГРАДСКИЙ ПРОМСТРОЙПРОЕКТ		

Копировал

Формат



Формат	Зона	Поз.	Обозначение	Наименование	Кол.	Примечание
				<u>Документация</u>		
		ТП	КЖИ1 ТТ2	Технические требования		
				<u>Детали</u>		масса
		1		Ф16АД ГОСТ 5781-82 L=3060	2	9,7кг
		2		Ф8А ГОСТ 5781-82 L=280	9	0,5кг

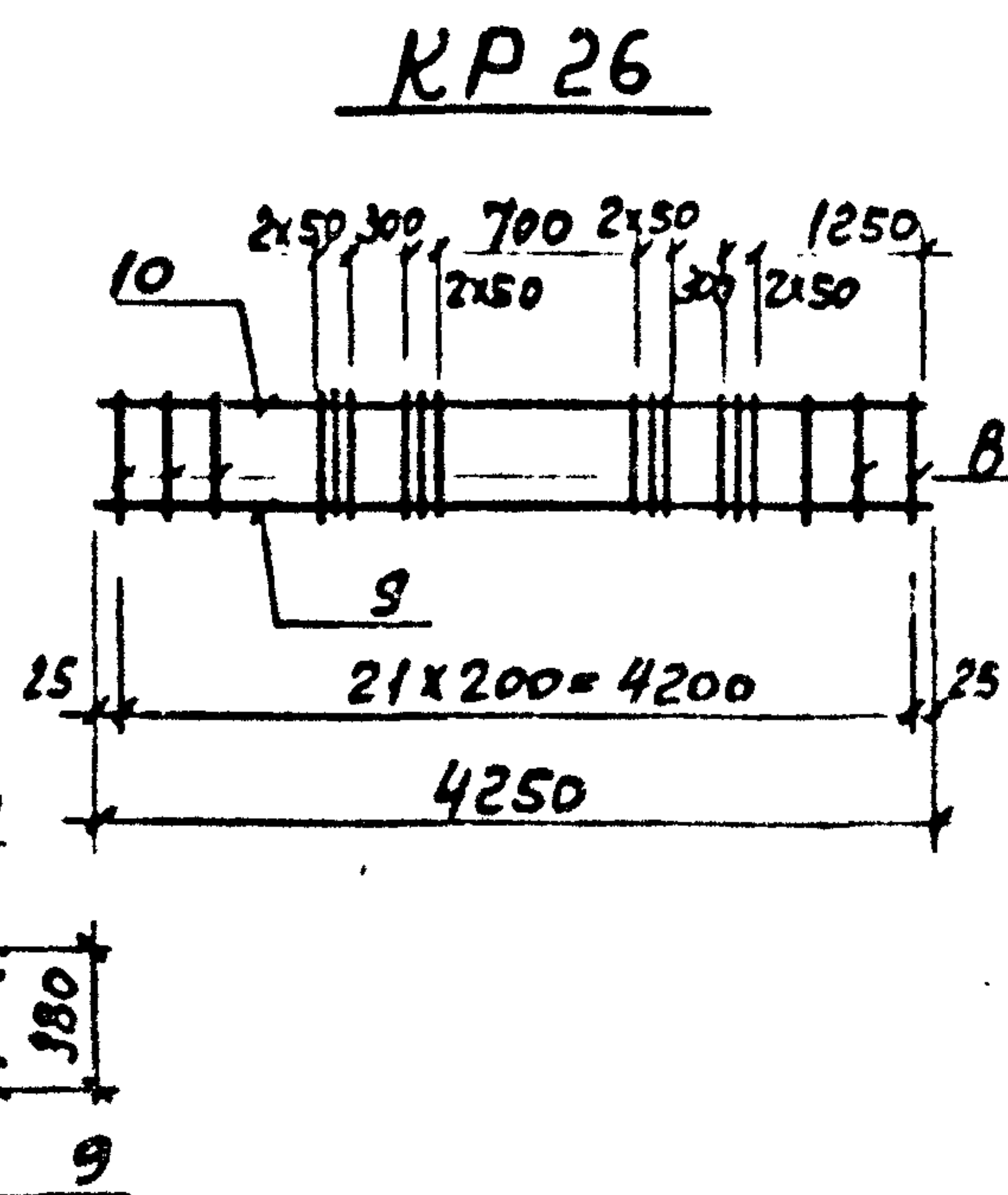
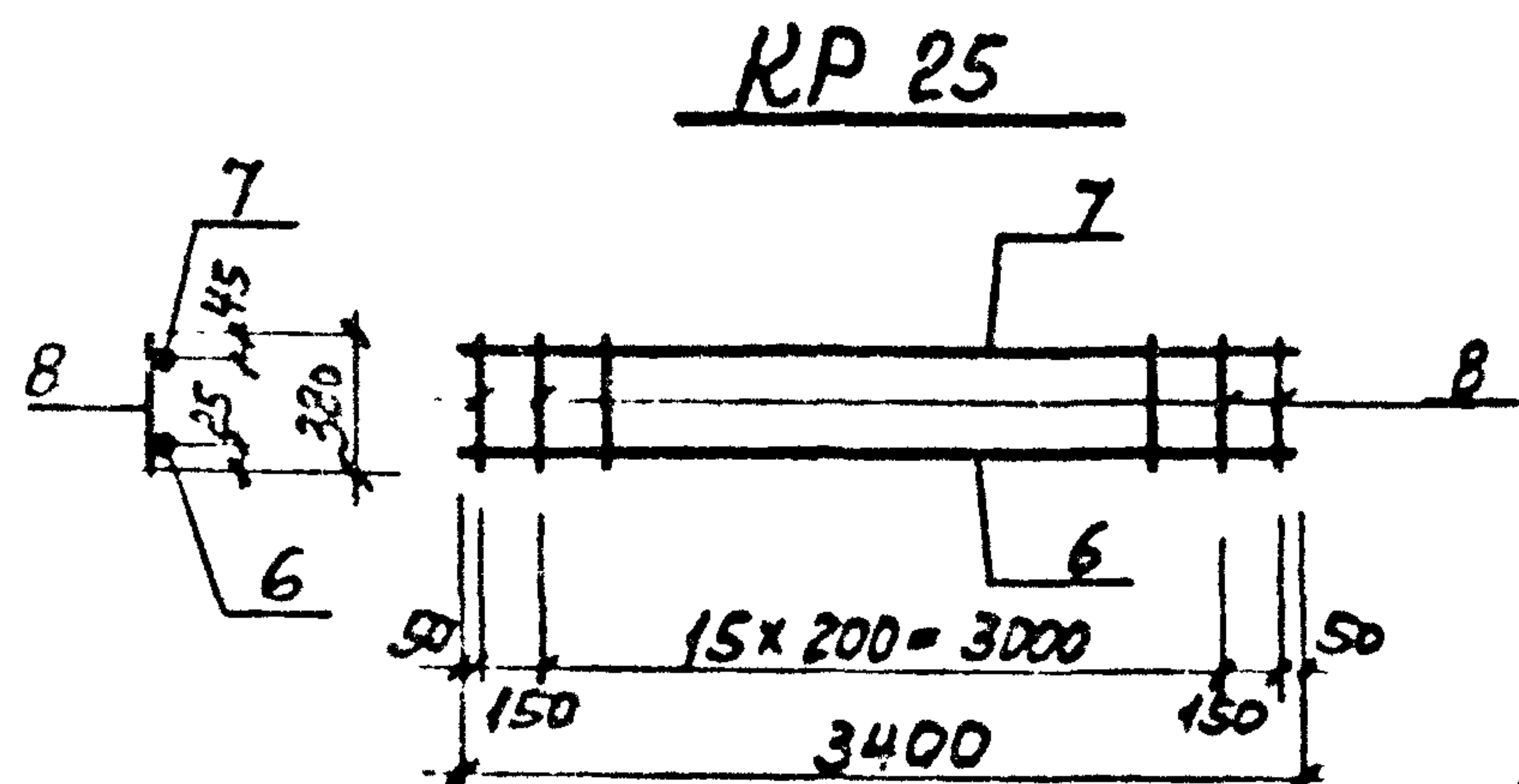
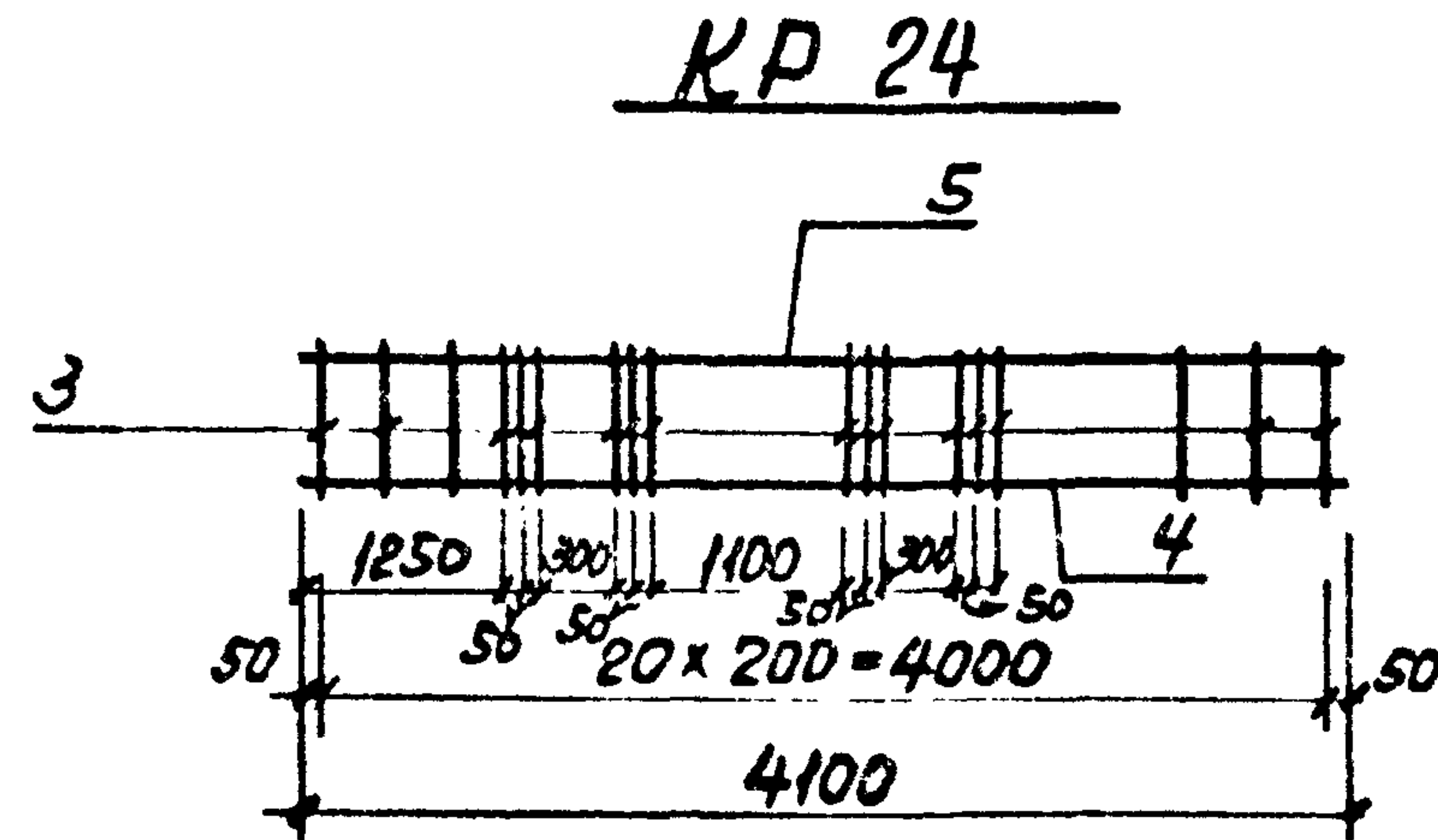
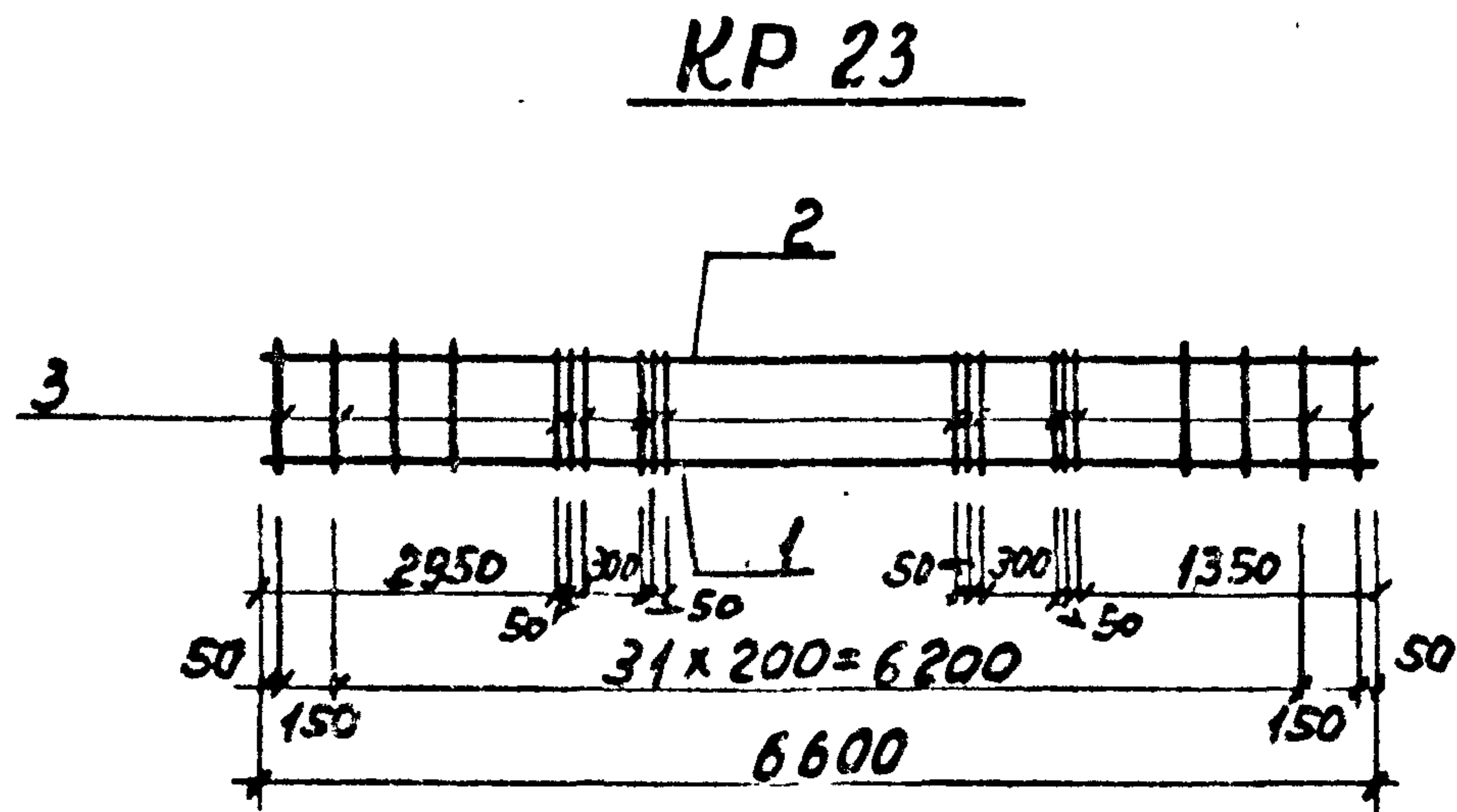


Формат	Зона	Поз.	Обозначение	Наименование	Кол.	Примечание
				<u>Документация</u>		
		ТП	КЖИ1 ТТ2	Технические требования		
				<u>Детали</u>		масса
		1		Ф8А ГОСТ 5781-82 L=8000	2	3,2
		2		Ф8А ГОСТ 5781-82 L=670	37	0,3

Инв. № подл.	Подпись и дата	Взам. инв. №	ТП409-23-56.87 КЖИ1 КР21		
Нач. отд.	Морозов	<i>[Signature]</i>	Стадия	Масса	Масштаб
Н.контр.	Васильев	<i>[Signature]</i>	Р	10,3кг	1:50
Гл.констр.	Мартынов	<i>[Signature]</i>	Лист 1	Листов 1	
Рук.гр.	Демиденко	<i>[Signature]</i>	ГОССТРОЙ СССР		
Ст.инж.	Ваис	<i>[Signature]</i>	ЛЕНИНГРАДСКИЙ		
Инженер	Ковшарь	<i>[Signature]</i>	ПРОМСТРОЙПРОЕКТ		

Инв. № подл.	Подпись и дата	Взам. инв. №	ТП409-23-56.87 КЖИ1 КР22		
Нач. отд.	Морозов	<i>[Signature]</i>	Стадия	Масса	Масштаб
Н.контр.	Васильев	<i>[Signature]</i>	Р	17,5кг	1:50
Гл.констр.	Мартынов	<i>[Signature]</i>	Лист 1	Листов 1	
Рук.гр.	Демиденко	<i>[Signature]</i>	ГОССТРОЙ СССР		
Ст.инж.	Ризина	<i>[Signature]</i>	ЛЕНИНГРАДСКИЙ		
Инженер	Ковалев	<i>[Signature]</i>	ПРОМСТРОЙПРОЕКТ		

ТП409-23-56.87 Альбом 9



Формат	Зона	Поз.	Обозначение	Наименование	Кол.	Примечание
				<u>Документация</u>		
			ТП	КЖИИТ Технические требования		
				<u>КР 23</u>		
				<u>Детали</u>		Масса ед. кг
		1		φ22АII ГОСТ 5781-82 L=6600	1	19,67
		2		φ10I L=6600	1	4,07
		3		φ8AI L=560	44	0,22
						33,47
				<u>КР 24</u>		
				<u>Детали</u>		
		3		φ8AI ГОСТ 5781-82 L=560	33	0,22
		4		φ22АII L=4100	1	12,22
		5		φ10AI L=4100	1	2,53
						22,01
				<u>КР 25</u>		
				<u>Детали</u>		
		6		φ16АII ГОСТ 5781-82 L=3400	1	3,02
		7		φ10AI L=3400	1	2,10
		8		φ6AI L=380	18	0,08
						6,56
				<u>КР 26</u>		
		9		φ20АII ГОСТ 5781-82 L=4250	1	10,50
		10		φ10AI L=4250	1	2,62
		8		φ6AI L=380	34	0,08
						18,22

ИЗМ. № ПОДЛ. ПОДПИСЬ И ДАТА. ПОДМ. ИНИАЛ

ТП409-23-56.87 КЖИИТ КР 23

Нач. отд. Морозов
И. контр. Васильев
Гл. констр. Мартынов
Рук. гр. Домидович
Ст. инж. Валс
Инженер Иванова

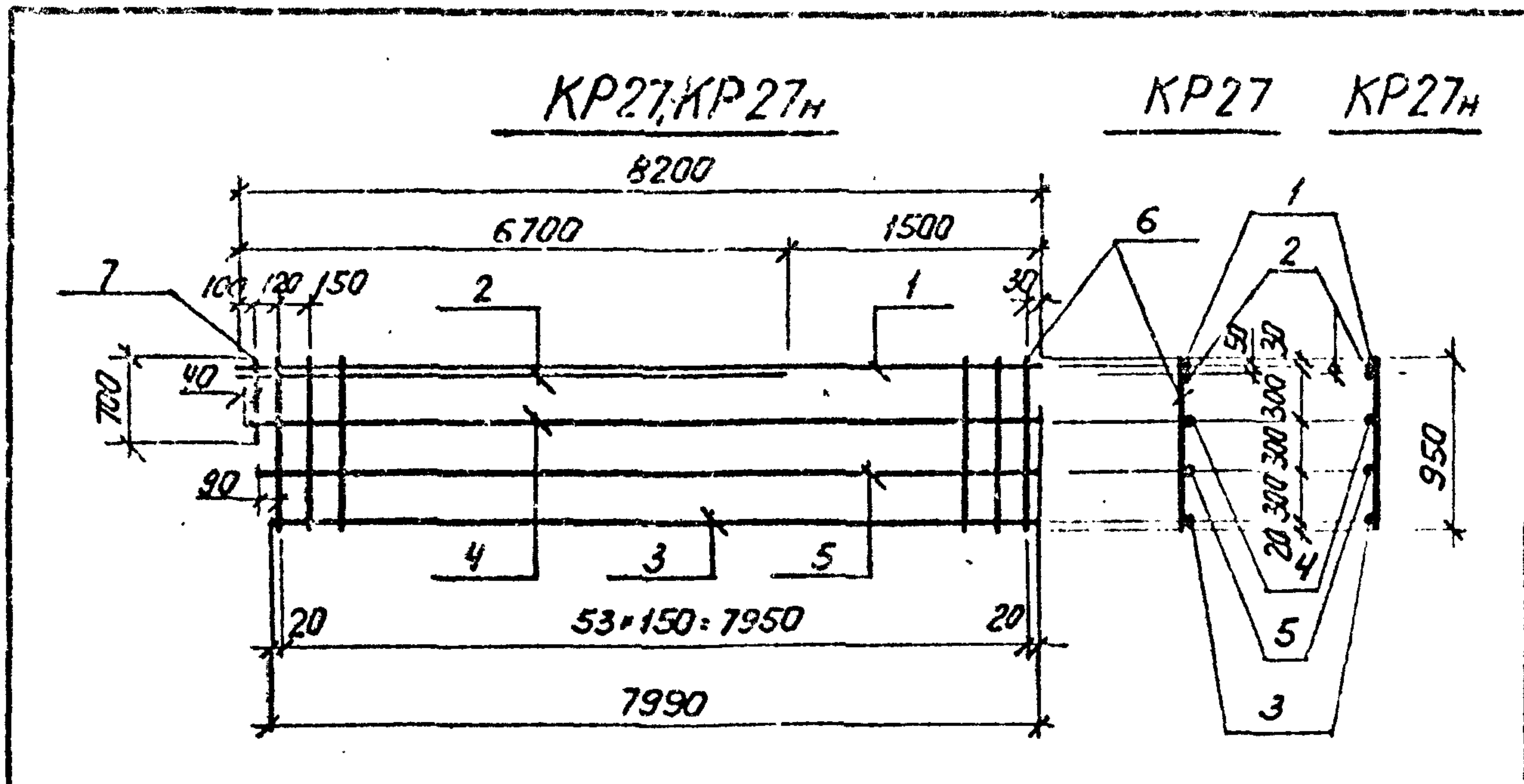
Каркас плоский
(КР 23, КР 24, КР 25, КР 26)

Стадия Масса Масштаб

P см табл.

Лист 1 Ястов 1

ГОССТРОЙ СССР
ЛЕНИНГРАДСКИЙ
ПРОМСТРОЙПРОЕКТ



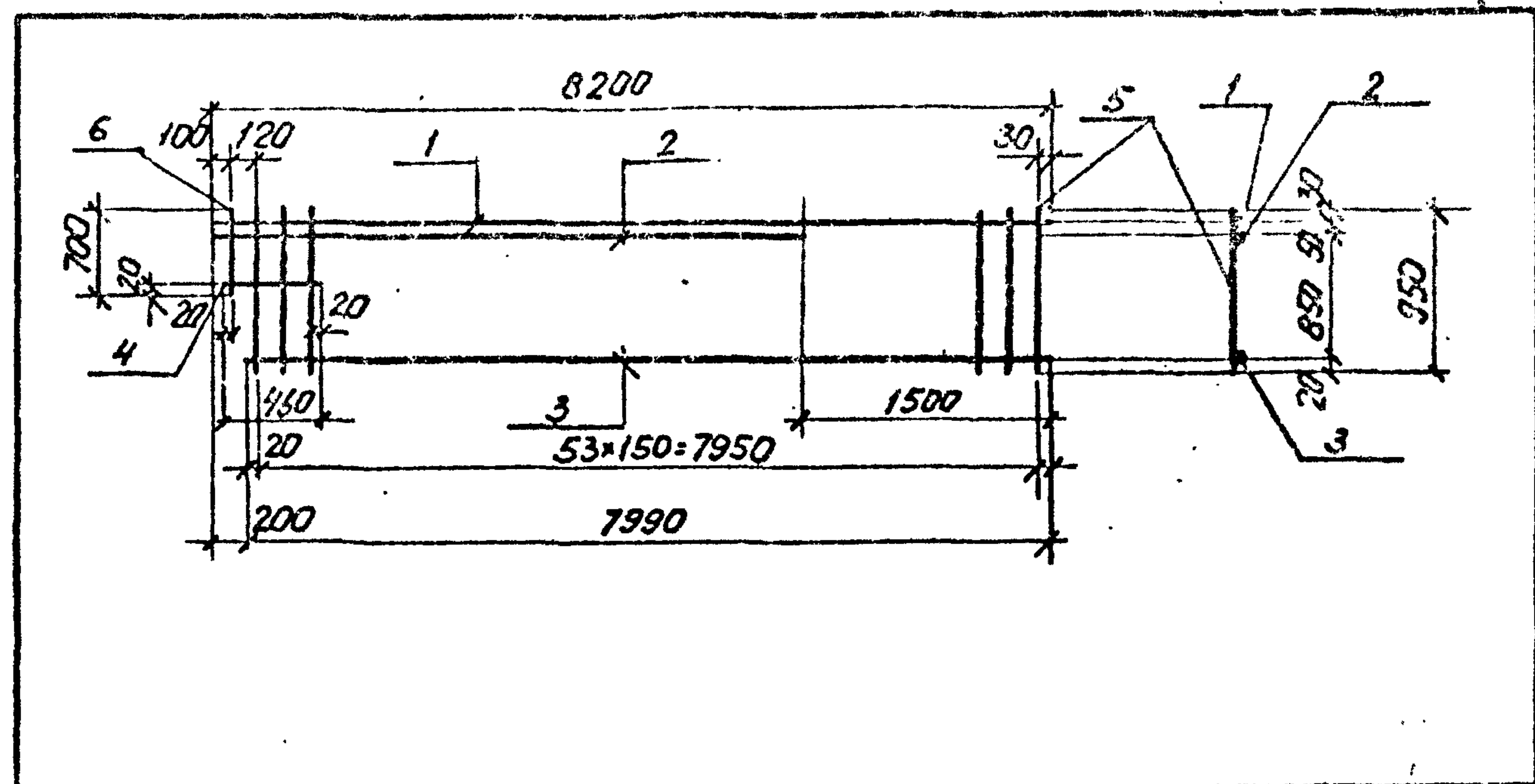
Формат	Зона	Поз.	Обозначение	Наименование	Кол.	Примечание
				<u>Документация</u>		
		ТП	КЖИИТТ2	Технические требования к изготовлению арматурных, закладных и соединительных изделий		
				<u>KR27, KR27H</u>		
				<u>Детали</u>		масса ед., кг
		1		φ28AII ГОСТ 5781-82, c=8200	1	39.606
		2		φ28AII ГОСТ 5781-82, c=6700	1	32.361
		3		φ16AII ГОСТ 5781-82, c=7990	1	12.608
		4		φ12AII ГОСТ 5781-82, c=8140	1	7.228
		5		φ12AII ГОСТ 5781-82, c=8060	1	7.157
		6		φ8AII ГОСТ 5781-82, c=950	54	0.375
		7		φ8AII ГОСТ 5781-82, c=700	1	0.277

Инв. № подл. Подпись и дата
Взам. инв. №

ТП409-23-56.87		КЖИИ KR27			
Науч. отд.	Морозов	Каркас плоский (KR27, KR27H)	Стадия	Масса	Масштаб
Н. контр.	Васильев		P	119,5кг	
Гл. констр.	Мартынов		Лист 1	Листов 1	
Рук. гр.	Демиденко		ГОССТРОЙ СССР ЛЕНИНГРАДСКИЙ ПРОМСТРОЙПРОЕКТ		
Ст. инж.	Вайс				
Ст. инж.	Понизовская				

Копировал

Формат



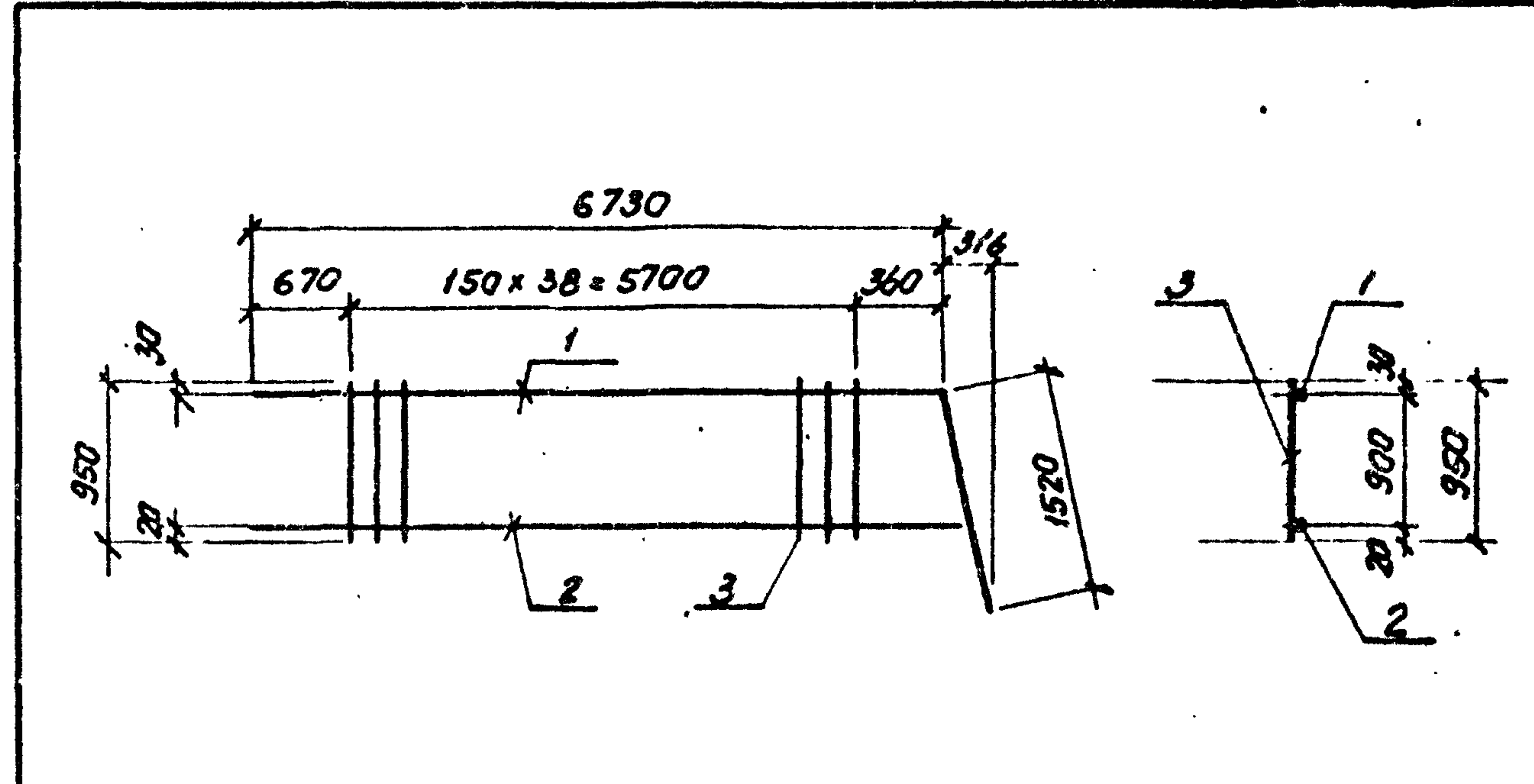
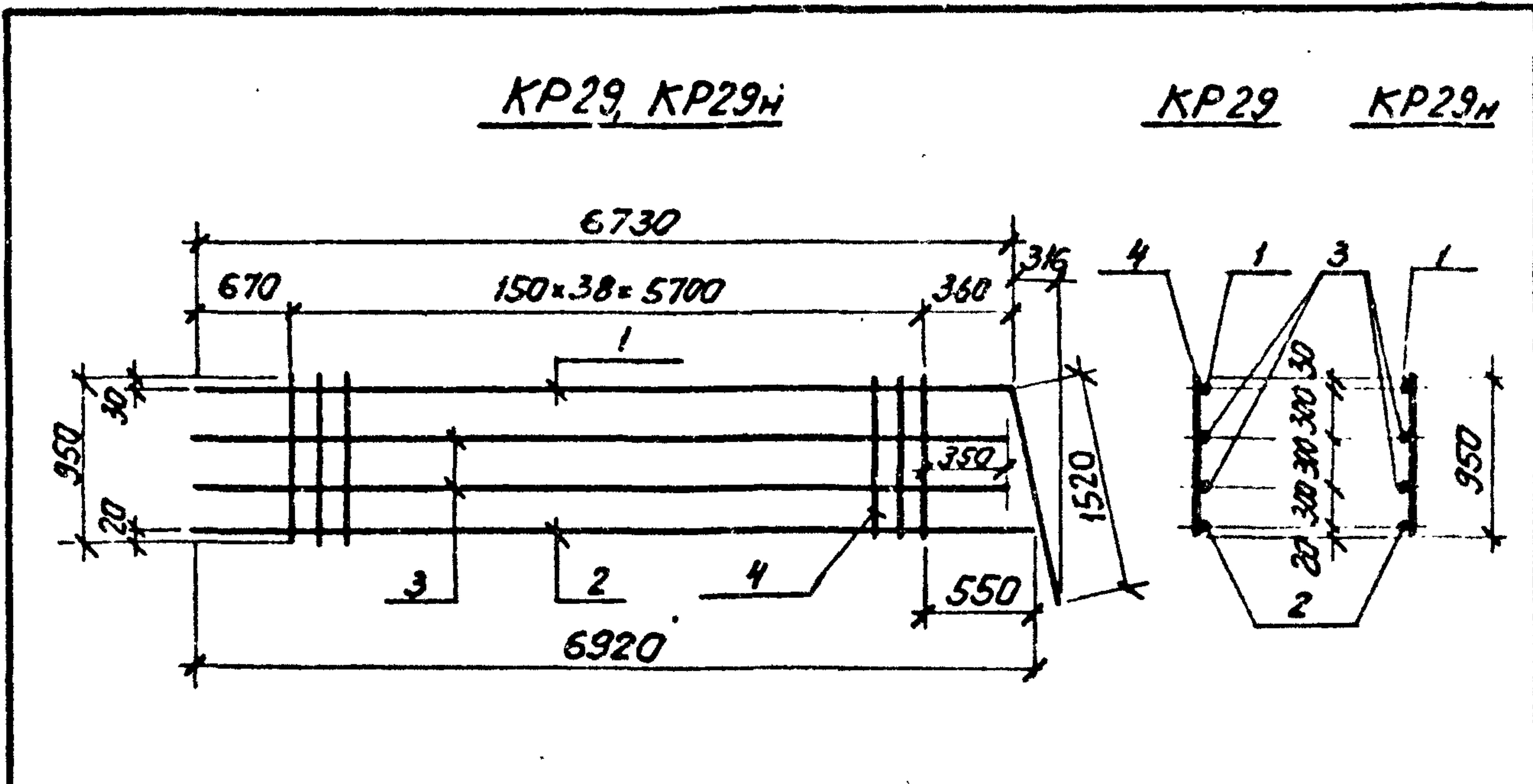
Формат	Зона	Поз.	Обозначение	Наименование	Кол.	Примечание
				<u>Документация</u>		
		ТП	КЖИИТТ2	Технические требования к изготовлению арматурных, закладных и соединительных изделий.		
				<u>Детали</u>		масса ед., кг
		1		φ28AII ГОСТ 5781-82, c=8200	1	39.606
		2		φ28AII ГОСТ 5781-82, c=6700	1	32.361
		3		φ16AII ГОСТ 5781-82, c=7990	1	12.608
		4		φ16AII ГОСТ 5781-82, c=460	1	0.726
		5		φ8AII ГОСТ 5781-82, c=950	54	0.375
		6		φ8AII ГОСТ 5781-82, c=700	1	0.277

Инв. № подл. Подпись и дата
Взам. инв. №

ТП409-23-56.87		КЖИИ KR28			
Науч. отд.	Морозов	Каркас плоский KR28	Стадия	Масса	Масштаб
Н. контр.	Васильев		P	105,8кг	
Гл. констр.	Мартынов		Лист 1	Листов 1	
Рук. гр.	Демиденко		ГОССТРОЙ СССР ЛЕНИНГРАДСКИЙ ПРОМСТРОЙПРОЕКТ		
Ст. инж.	Вайс				
Ст. инж.	Понизовская				

Копировал

Формат



Формат	Зона	Поз.	Обозначение	Наименование	Кол.	Примечание
				<u>Документация</u>		
		ТП	кжипт2	Технические требования к изготовлению арматурных, закладных и соединительных изделий.		
				<u>KR29, KR29H</u>		
				<u>Детали</u>		масса ед., кг
		1		φ16AII ГОСТ 5781-82, L=8250	1	13.019
		2		φ16AII ГОСТ 5781-82, L=6920	1	10.920
		3		φ12AII ГОСТ 5781-82, L=6720	2	5.967
		4		φ8AII ГОСТ 5781-82, L=950	39	0.375

Формат	Зона	Поз.	Обозначение	Наименование	Кол.	Примечание
				<u>Документация</u>		
		ТП	кжипт2	Технические требования к изготовлению арматурных, закладных и соединительных изделий.		
				<u>KR30</u>		
				<u>Детали</u>		масса ед., кг
		1		φ16AII ГОСТ 5781-82, L=8250	1	13.019
		2		φ16AII ГОСТ 5781-82, L=6920	1	10.920
		3		φ8AII ГОСТ 5781-82, L=950	39	0.375

Имя, № подл. Подпись и дата

ТП409-23-56.87			КЖИИ KR29		
Каркас плоский (KR29, KR29H)			Стадия	Масса	Масштаб
			P	50.50 кг	
			Лист /	Листов /	
			ГОССТРОЙ СССР ЛЕНИНГРАДСКИЙ ПРОМСТРОЙПРОЕКТ		

Имя, № подл. Подпись и дата

ТП409-23-56.87			КЖИИ KR30		
Каркас плоский KR30			Стадия	Масса	Масштаб
			P	38.57 кг	
			Лист /	Листов /	
			ГОССТРОЙ СССР ЛЕНИНГРАДСКИЙ ПРОМСТРОЙПРОЕКТ		

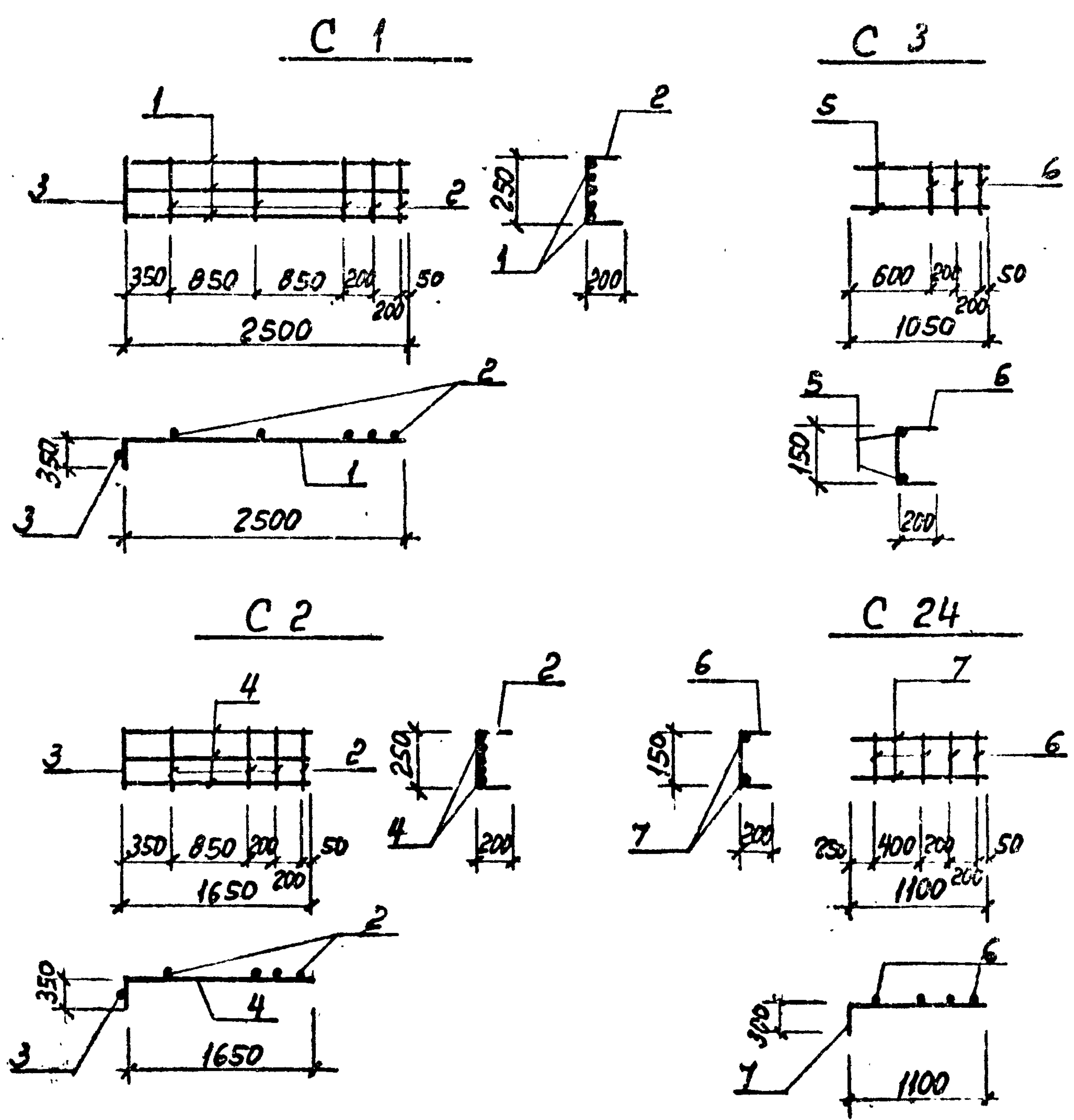
Копировал

Формат

Копировал

Формат

ТП409-23-56.87 Альбом 9

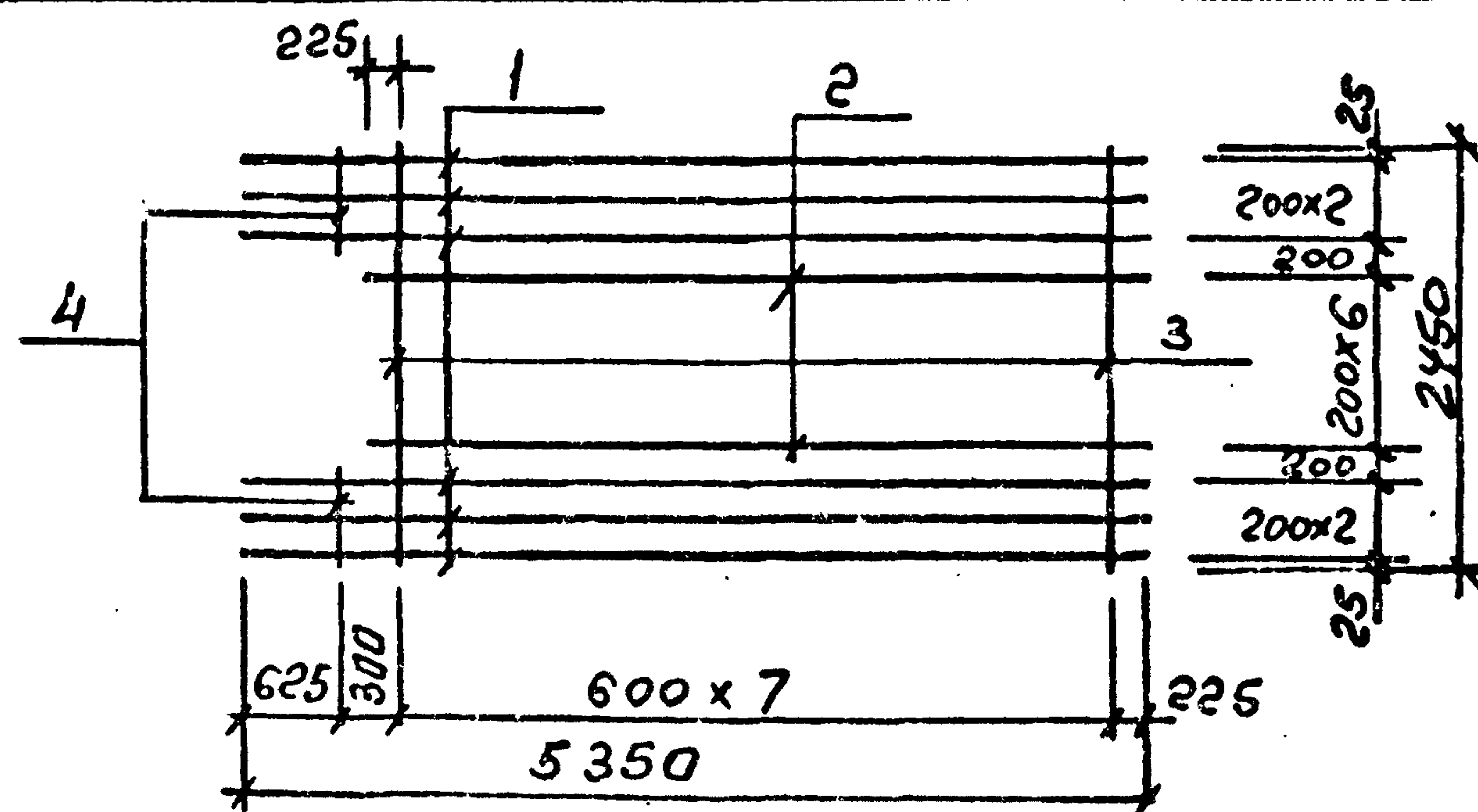
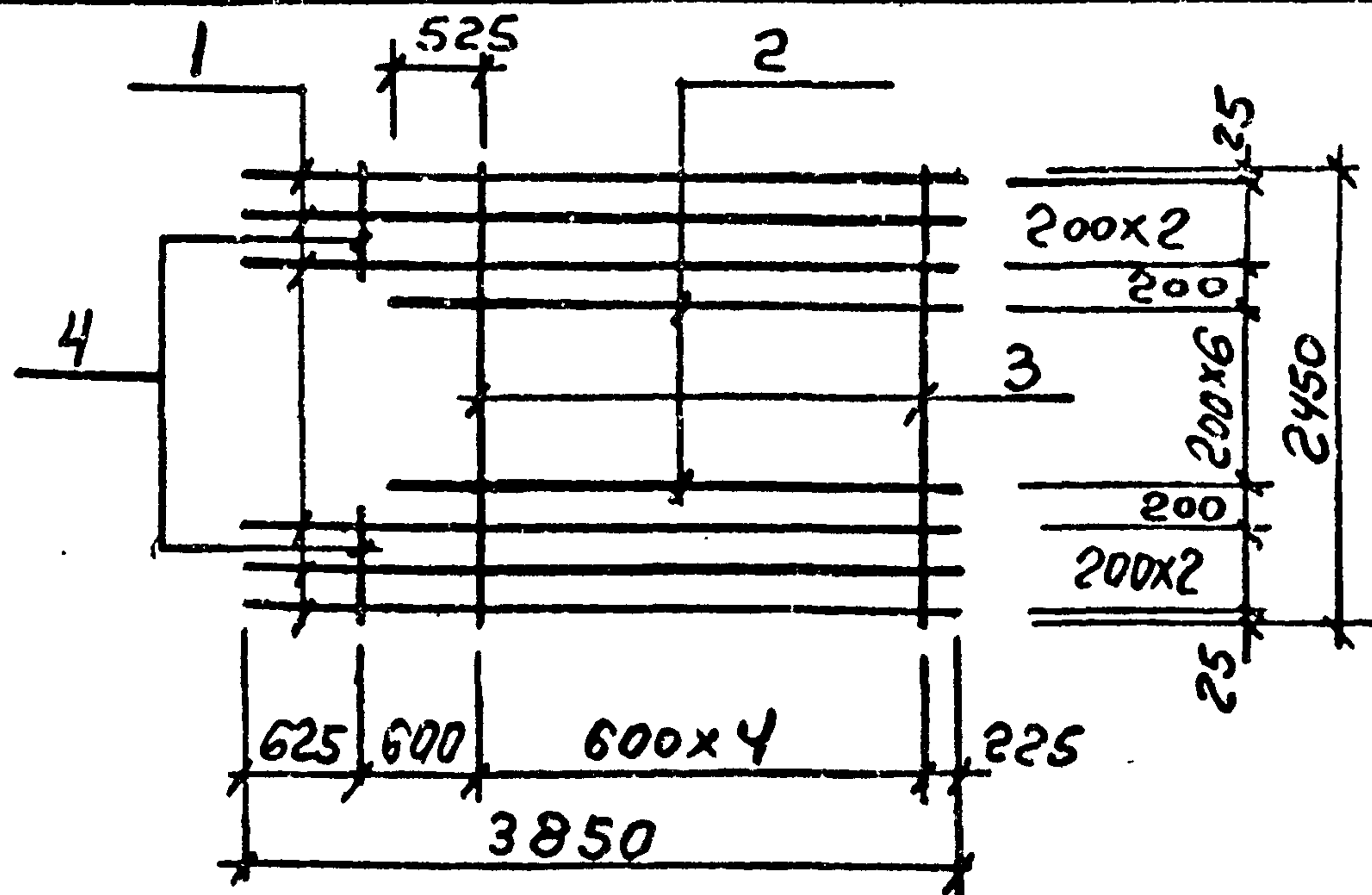


Формат	Зона	Поз.	Обозначение	Наименование	Кол.	Примечание
				<u>Документация</u>		
			ТП	КЖИИ.Т.2		
				<u>С.1</u>		
				<u>Детали</u>		Масса ед. кг
		1		φ22АІІ ГОСТ 5781-82 R=2830	5	8,49
		2		φ8АІІ R=650	5	0,26
		3		φ8АІІ R=280	1	0,11
				<u>С.2</u>		43,86
				<u>Детали</u>		
		2		φ8АІІ ГОСТ 5781-82 R=650	4	0,26
		3		φ8АІІ R=280	1	0,11
		4		φ22АІІ R=2000	5	6,00
				<u>С.3</u>		31,15
				<u>Детали</u>		
		5		φ16АІІ ГОСТ 5781-82 R=1050	2	1,66
		6		φ6АІІ R=550	3	0,12
						3,68
				<u>С.24</u>		
				<u>Детали</u>		
		6		φ6АІІ ГОСТ 5781-82 R=650	4	0,12
		7		φ16АІІ R=1400	2	2,21
						4,9

Имя, № подл. Подпись и дата
Взам. инв. №

ТП409-23-56.87 КЖИИ С 1			Стадия	Масса	Масштаб
Нач. отд.	Морозов	<i>Ла</i>	Р	см. табл.	
И. контр.	Васильев	<i>Васильев</i>			
Гл. констр.	Мартынов	<i>Мартынов</i>	Лист 1	Листов 1	
Рук. гр.	Демиденко	<i>Демиденко</i>	ГОССТРОЙ СССР ЛЕНИНГРАДСКИЙ ПРОМСТРОЙПРОЕКТ		
Ст. инж.	Рубина	<i>Рубина</i>			
Инженер	Иванова	<i>Иванова</i>			

Сетка арматурная (С 1, С 2, С 3, С 24)



Формат	Зона	Поз.	Обозначение	Наименование	Кол.	Примечание
			ТП	КЖИ ТТ 2		Технические требования
				<u>Детали</u>	Масса ед. кг	
		1		φ12АІ ГОСТ 5781-82 L=3850	6	3,4
		2		φ12АІ ГОСТ 5781-82 L=3150	7	2,8
		3		φ6АІ ГОСТ 5781-82 L=2450	5	0,5
		4		φ6АІ ГОСТ 5781-82 L=500	2	0,1

Формат	Зона	Поз.	Обозначение	Наименование	Кол.	Примечание
			ТП	КЖИ ТТ 2		Технические требования
				<u>Детали</u>	Масса ед. кг	
		1		φ16АІ ГОСТ 5781-82 L=5350	6	8,4
		2		φ16АІ ГОСТ 5781-82 L=4650	7	7,3
		3		φ8АІ ГОСТ 5781-82 L=2450	8	1,0
		4		φ8АІ ГОСТ 5781-82 L=500	2	0,2

Имя, № подл.	Подпись и дата	Взам. инв. №
Нач. отд.	Морозов	
Н. контр.	Васильев	
Гл. констр.	Мартынов	
Рук. гр.	Земиденко	
Ст. инж.	Рубина	
Инженер	Ковалев	

ТП 409-23-56.87 КЖИ С 4		
Сетка арматурная С 4	Стадия	Р
	Масса	42,7 кг
	Масштаб	1:50
	Лист	1
	Листов	1
ГОССТРОЙ СССР ЛЕНИНГРАДСКИЙ ПРОМСТРОЙПРОЕКТ		

Имя, № подл.	Подпись и дата	Взам. инв. №
Нач. отд.	Морозов	
Н. контр.	Васильев	
Гл. констр.	Мартынов	
Рук. гр.	Земиденко	
Ст. инж.	Рубина	
Инженер	Ковалев	

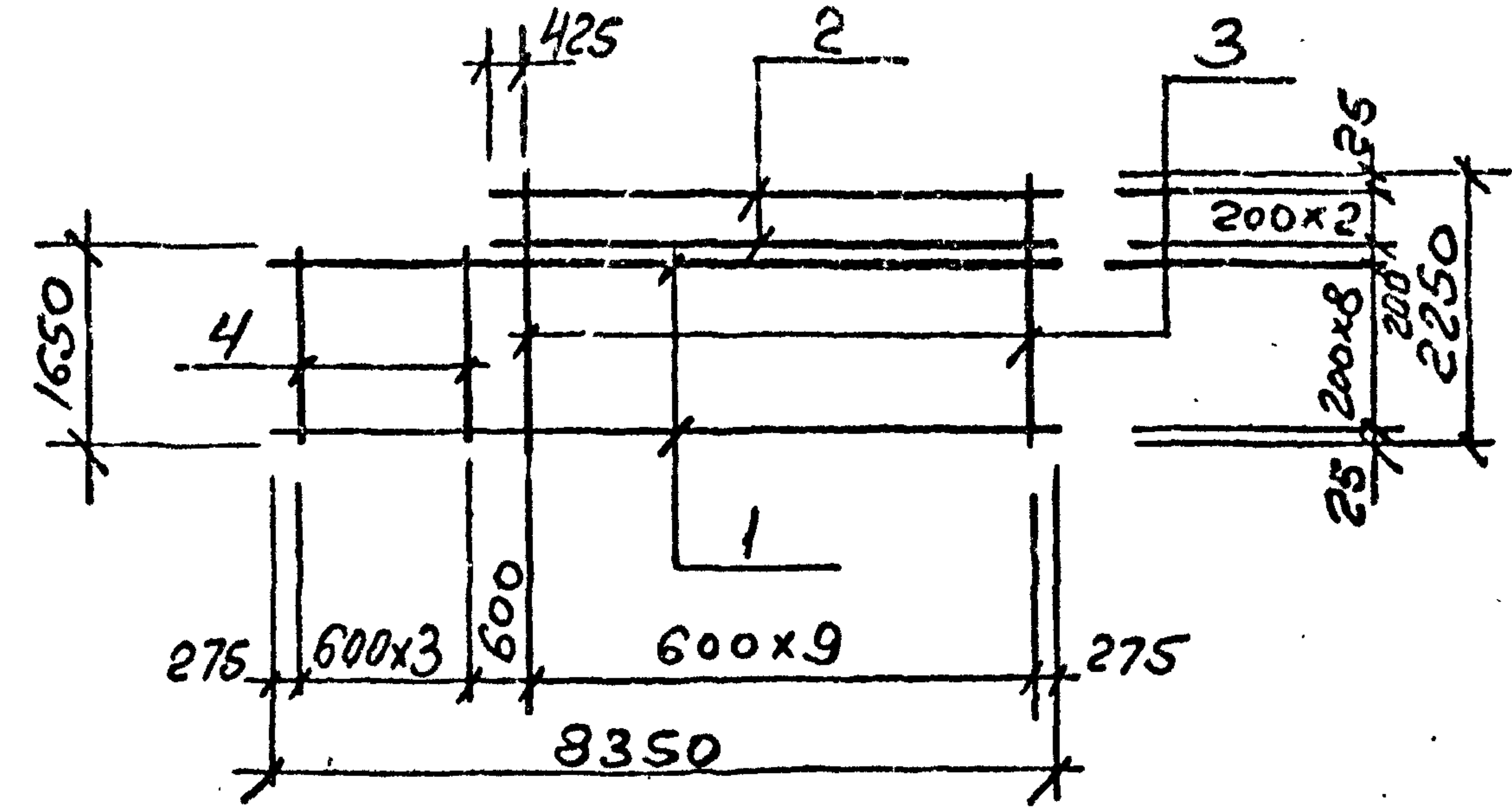
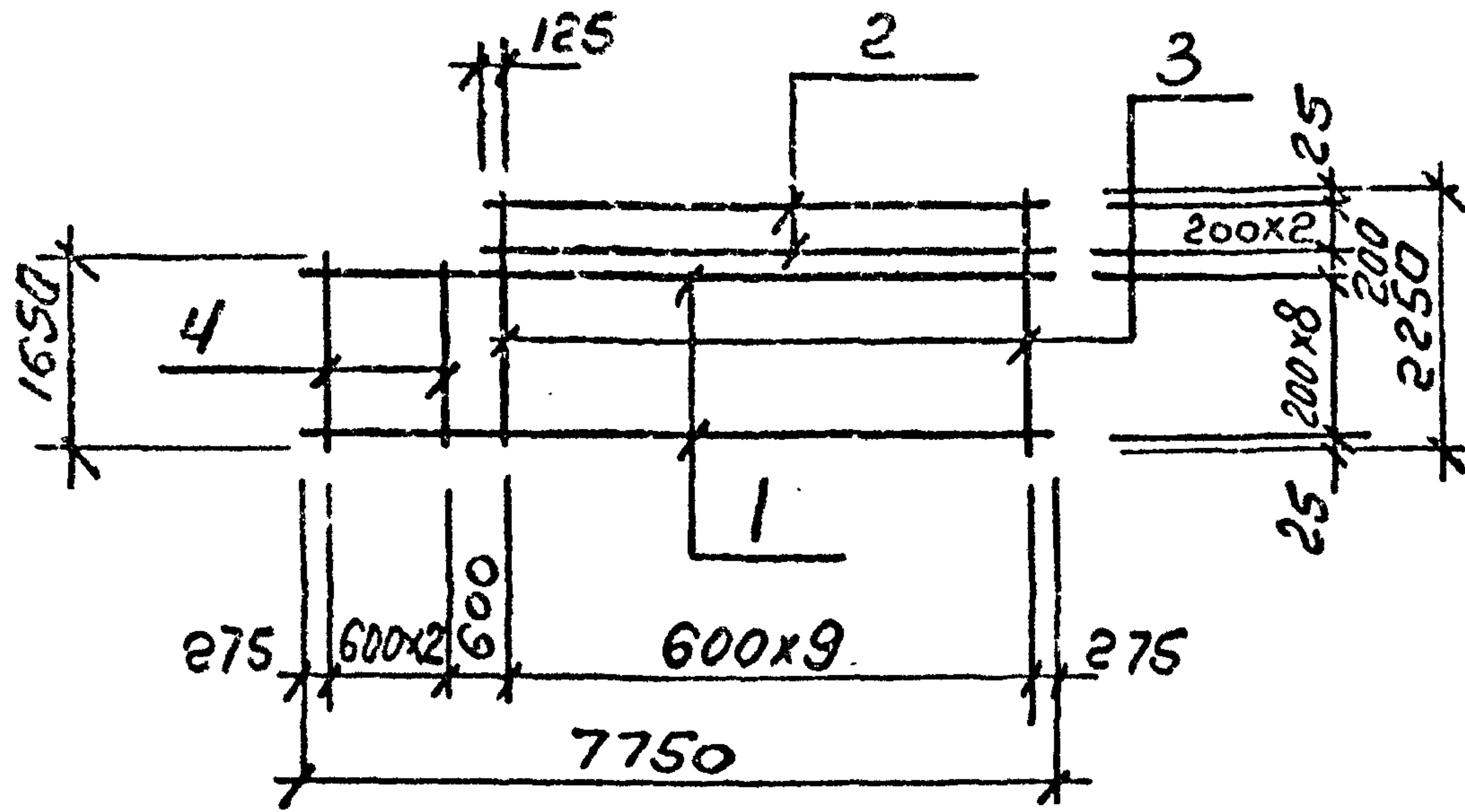
ТП 409-23-56.87 КЖИ С 5		
Сетка арматурная С 5	Стадия	Р
	Масса	109,7 кг
	Масштаб	1:50
	Лист	1
	Листов	1
ГОССТРОЙ СССР ЛЕНИНГРАДСКИЙ ПРОМСТРОЙПРОЕКТ		

Копировал

Формат

Копировал

Формат



Формат	Зона	Поз.	Обозначение	Наименование	Кол.	Примечание
			ТП	КЖН1ТТ2		Технические требования
				<u>Детали</u>		Масса ед. кг.
		1		Ф12АIII ГОСТ 5781-82 L=7750	9	6,9
		2		Ф12АIII ГОСТ 5781-82 L=5800	3	5,2
		3		Ф6АII ГОСТ 5781-82 L=2250	10	0,5
		4		Ф6АII ГОСТ 5781-82 L=1650	3	0,4

Формат	Зона	Поз.	Обозначение	Наименование	Кол.	Примечание
			ТП	КЖН1ТТ2		Технические требования
				<u>Детали</u>		Масса ед. кг.
		1		Ф12АIII ГОСТ 5781-82 L=8350	9	7,4
		2		Ф12АIII ГОСТ 5781-82 L=6100	3	5,4
		3		Ф6АII ГОСТ 5781-82 L=2250	10	0,5
		4		Ф6АII ГОСТ 5781-82 L=1650	4	0,4

Изм. №	Подп.	Дата	Взам. инв. №
Изм. №	Подп.	Дата	Взам. инв. №

ТП409-23-56.87 КЖИ1 С6		
Нач. отд.	Морозов	<i>Л. Морозов</i>
Н. контр.	Васильев	<i>В. Васильев</i>
Гл. констр.	Мартынов	<i>М. Мартынов</i>
Рук. гр.	Демиденко	<i>Д. Демиденко</i>
Ст. инж.	Рубина	<i>В. Рубина</i>
Инж.	Ковалев	<i>А. Ковалев</i>
Стадия	Р	Масса 93,9 кг
Масштаб	1:100	
Лист	1	Листов 1
ГОССТРОЙ СССР ЛЕНИНГРАДСКИЙ ПРОМСТРОЙПРОЕКТ		

Копировал

Формат

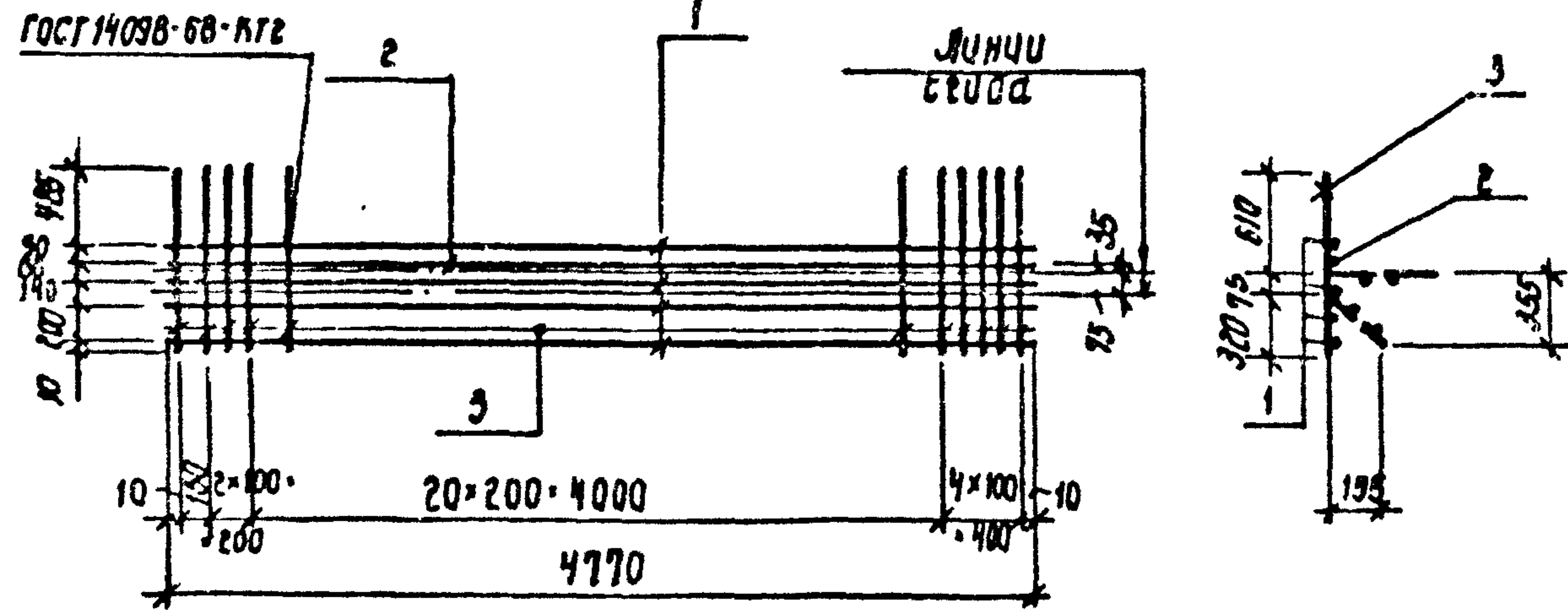
Изм. №	Подп.	Дата	Взам. инв. №
Изм. №	Подп.	Дата	Взам. инв. №

ТП409-23-56.87 КЖИ1 С7		
Нач. отд.	Морозов	<i>Л. Морозов</i>
Н. контр.	Васильев	<i>В. Васильев</i>
Гл. констр.	Мартынов	<i>М. Мартынов</i>
Рук. гр.	Демиденко	<i>Д. Демиденко</i>
Ст. инж.	Рубина	<i>В. Рубина</i>
Инж.	Ковалев	<i>А. Ковалев</i>
Стадия	Р	Масса 89,4 кг
Масштаб	1:100	
Лист	1	Листов 1
ГОССТРОЙ СССР ЛЕНИНГРАДСКИЙ ПРОМСТРОЙПРОЕКТ		

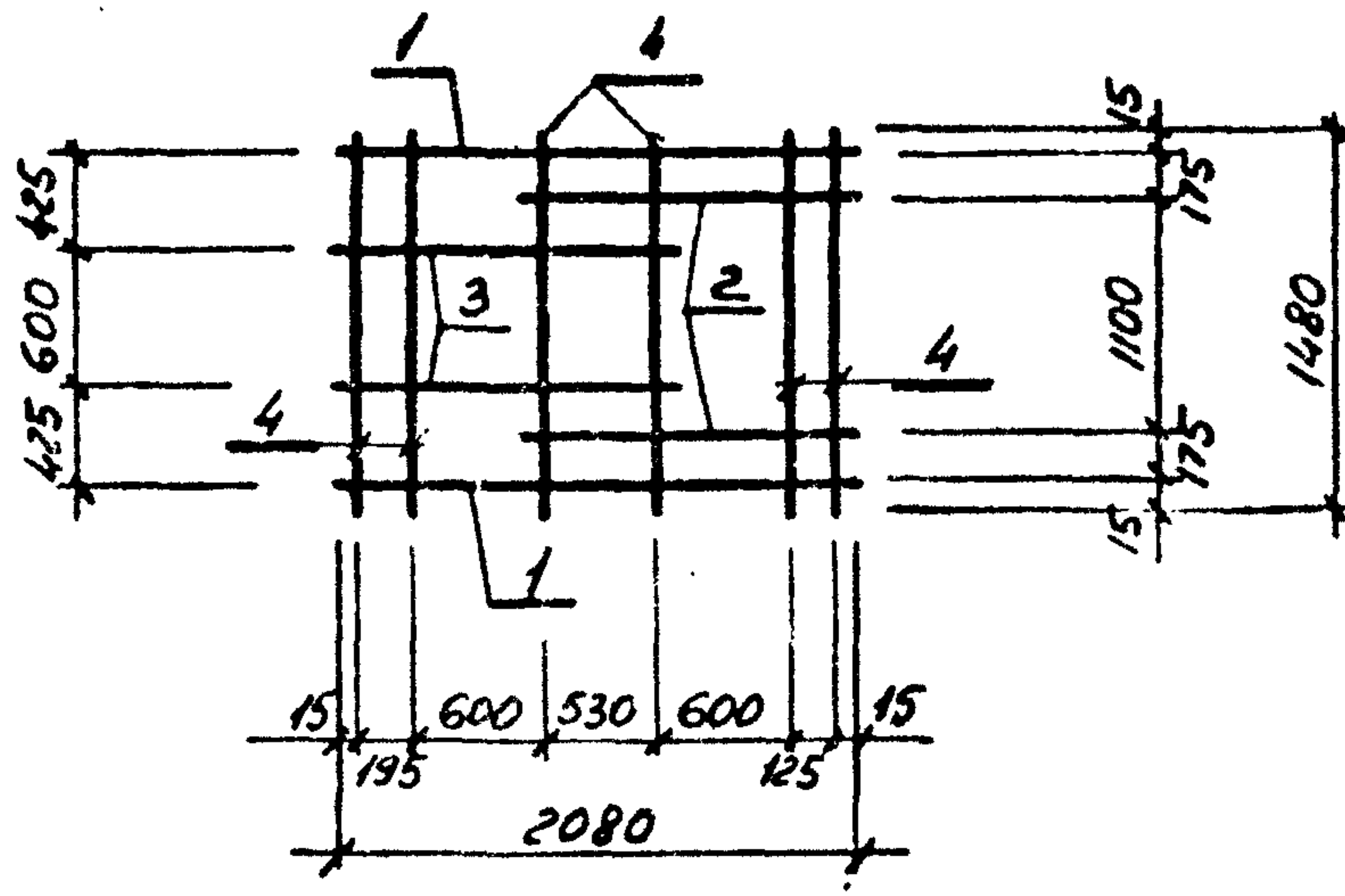
Копировал

Формат

ТП409-23-56.87 Альбом 9



Формат	Зона	Поз.	Обозначение	Наименование	Кол.	Примечание
				<u>Документация</u>		
		ТП	КЖИИ ТТ 2	Технические требования		
				<u>Детали</u>		масса
		1	ФВАИ ГОСТ 5781-82 L=4770	4	7,6 кг	
		2	ФВАИ ГОСТ 5781-82 L=4770	1	4,3 кг	
		3	ФВАИ ГОСТ 5781-82 L=1005	28	11,1 кг	



Формат	Зона	Поз.	Обозначение	Наименование	Кол.	Примечание
				<u>Документация</u>		
		ТП	КЖИИ ТТ 2	Технические требования		
				<u>Детали</u>		масса
		1	ФВАИ, ГОСТ 5781-82, L=2080	2	0,8 кг	
		2	ФВАИ, ГОСТ 5781-82, L=1290	2	0,5 кг	
		3	ФВАИ, ГОСТ 5781-82, L=1360	2	0,5 кг	
		4	ФВАИ, ГОСТ 5781-82, L=1480	6	0,6 кг	

Имя	Подпись	Дата	Взам. инв. №
Нач. отд.	Морозов		
Н. контр.	Васильев		
Гл. констр.	Мартынов		
Рук. гр.	Демидов		
Ст. инж.	Вас		
Инженер	Александр		

ТП409-23-56.87 КЖИИ С8		
Сетка арматурная С8	Стадия	Масса
	Р	23 кг
	Масштаб	1:50
	Лист 1	Листов 1
ГОССТРОЙ СССР ЛЕНИНГРАДСКИЙ ПРОМСТРОЙПРОЕКТ		

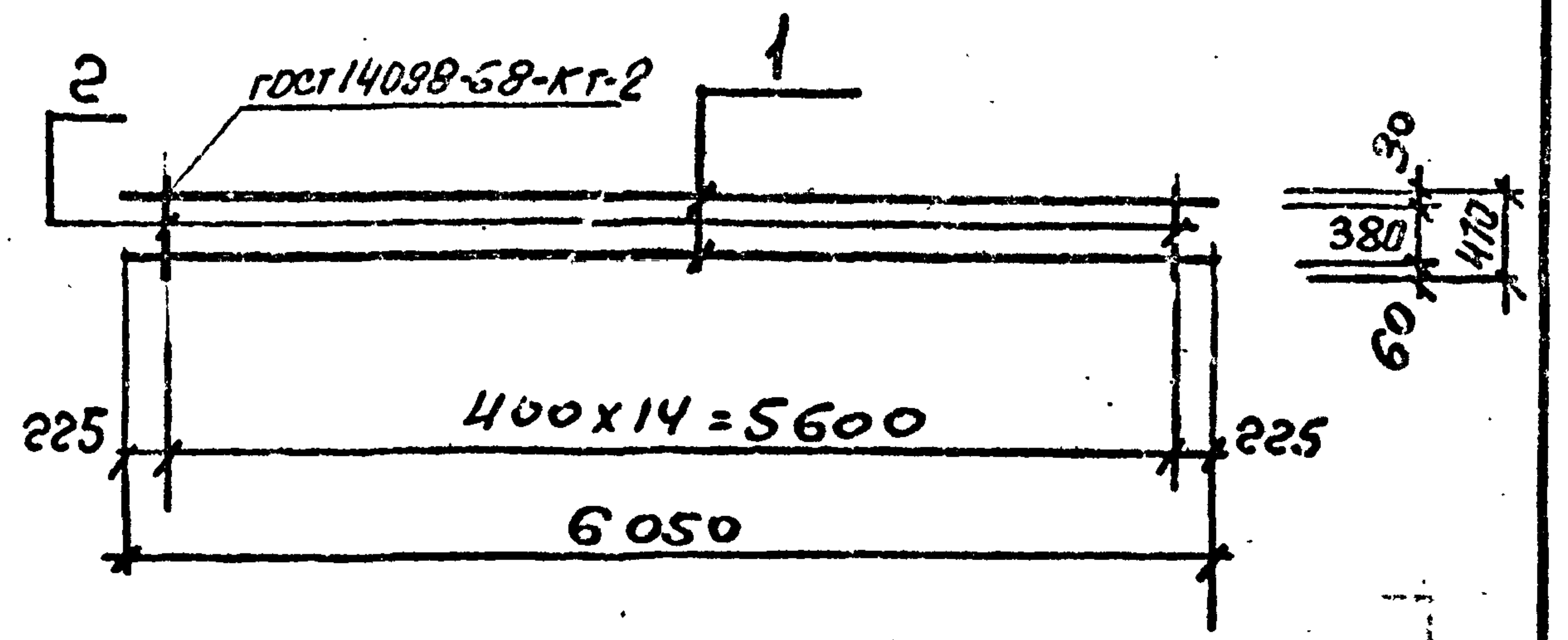
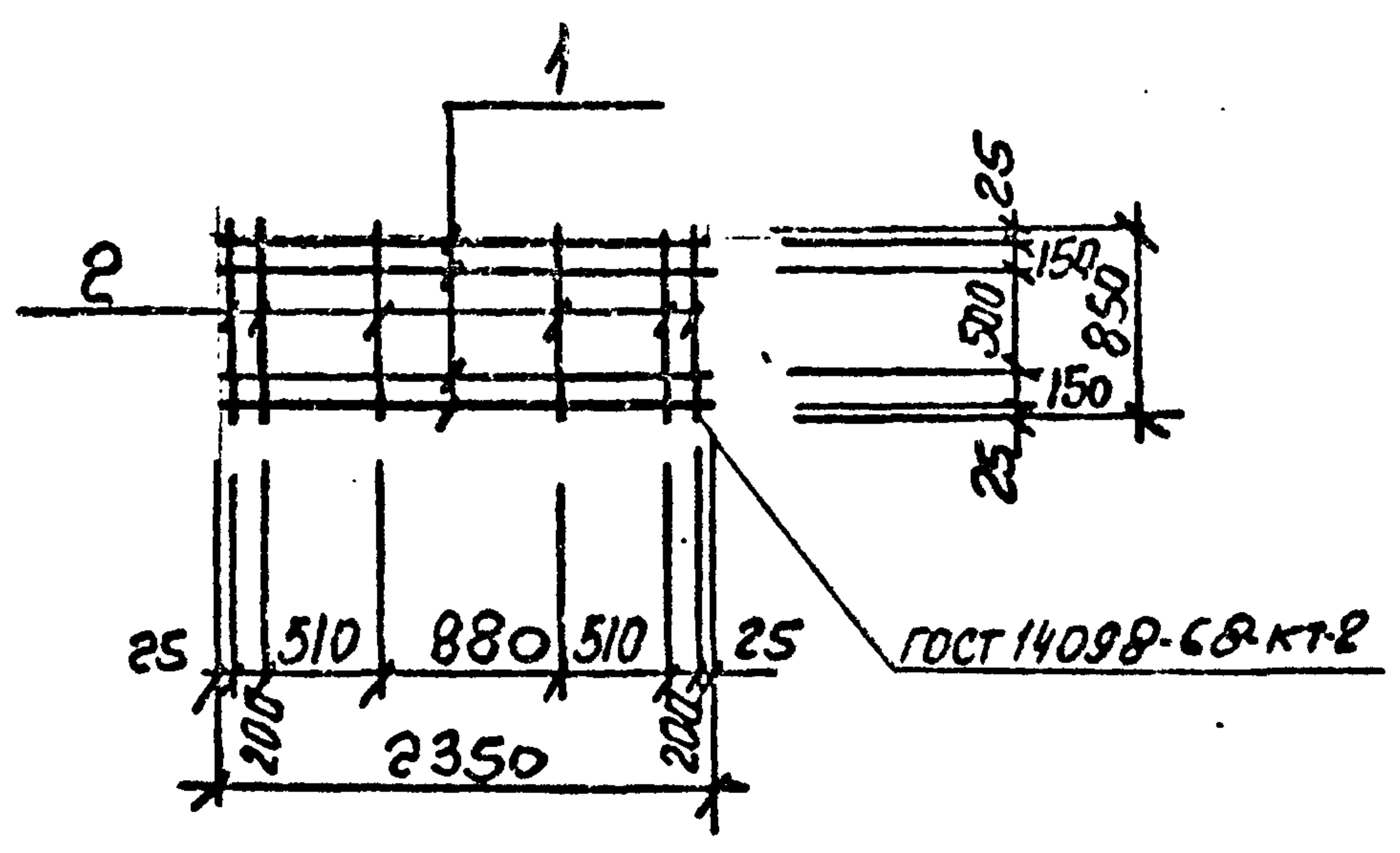
Имя	Подпись	Дата	Взам. инв. №
Нач. отд.	Морозов		
Н. контр.	Васильев		
Гл. констр.	Мартынов		
Рук. гр.	Демидов		
Ст. инж.	Родивич		
Ст. техн.	Вас		

ТП409-23-56.87 КЖИИ С9		
Сетка арматурная С9	Стадия	Масса
	Р	7,2 кг
	Масштаб	1:50
	Лист 1	Листов 1
ГОССТРОЙ СССР ЛЕНИНГРАДСКИЙ ПРОМСТРОЙПРОЕКТ		

Ленинград

Формат 1/1

ТП409-23-56.87 Альбом 9



Формат	Зона	Поз.	Обозначение	Наименование	Кол.	Примечание
		ТП	КЖИ ТТ2	Технические требования		
				<u>Детали</u>		Масса ед, кг
		1		Ф8АIII ГОСТ 5781-82 l=2350	4	0,9
		2		Ф8АIII ГОСТ 5781-82 l=850	6	0,35

Формат	Зона	Поз.	Обозначение	Наименование	Кол.	Примечание
		ТП	КЖИ ТТ2	Технические требования		
				<u>Детали</u>		Масса ед, кг
		1		Ф10АI ГОСТ 5781-82		
				l=6050	2	3,7
		2		Ф10АI ГОСТ 5781-82		
				l=470	15	0,3

ИНВ. № ПОДА.	ПОДПИСЬ И ДАТА	ВЗАМ. ИНВ. №
Нач. отд.	Морозов	
Н. контр.	Васильев	
Гл. констр.	Мартынов	
Рук. гр.	Демиденко	
Ст. инж.	Яковлева	
Инженер	Ковалева	

ТП409-23-56-87 КЖИ С10		
Сетка арматурная	Стадия	Масса
С10	Р	5,7 кг
	Лист	Листов
	1	1
ГОССТРОЙ СССР ЛЕНИНГРАДСКИЙ ПРОМСТРОЙПРОЕКТ		

ИНВ. № ПОДА.	ПОДПИСЬ И ДАТА	ВЗАМ. ИНВ. №
Нач. отд.	Морозов	
Н. контр.	Васильев	
Гл. констр.	Мартынов	
Рук. гр.	Демиденко	
Ст. инж.	Яковлева	
Инженер	Ковалева	

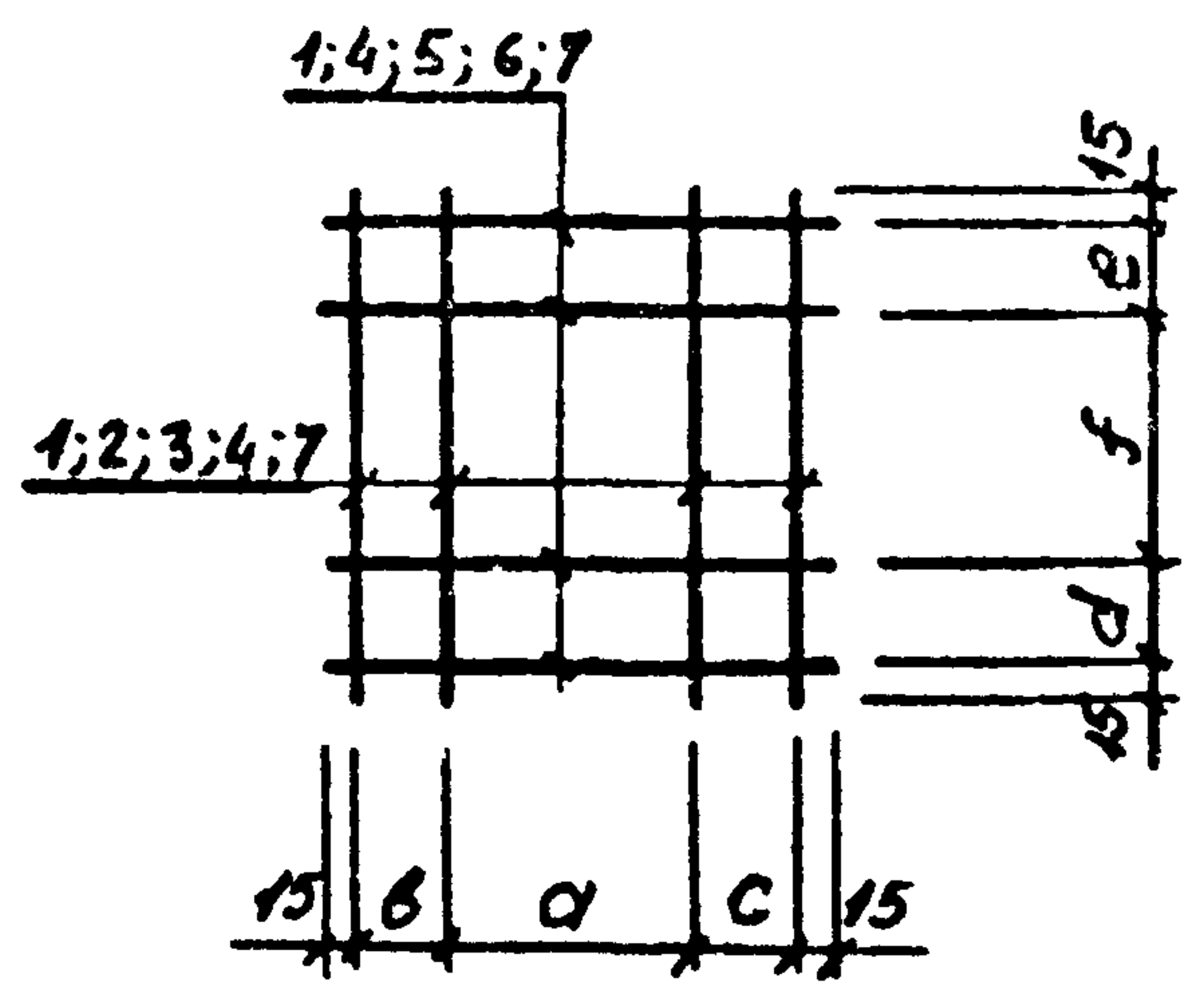
ТП409-23-56.87 КЖИ С13		
Сетка арматурная	Стадия	Масса
С13	Р	11,9 кг
	Лист	Листов
	1	1
ГОССТРОЙ СССР ЛЕНИНГРАДСКИЙ ПРОМСТРОЙПРОЕКТ		

Копировал

Формат

Копировал

Формат



Формат	Зона	Поз.	Обозначение	Наименование	Кол. на исполн.								Примечание	
					-01	-02	-03	-04	-05	-06	-07	-08		
				<u>Документация</u>										
		III	КЖИИ ТТ 2	Технические требования	×	×	×	×	×	×	×	×	×	
				<u>Детали</u>										масса кг.
		1		φ8АIII, ГОСТ 5781-82, L=880		4				4	8	4		0,3 кг
		2		φ10АIII, ГОСТ 5781-82, L=880			4							0,5
		3		φ8АIII, ГОСТ 5781-82, L=1230			4							0,5
		4		φ8АIII, ГОСТ 5781-82, L=1480	8	4	4		8					0,6
		5		φ10АIII, ГОСТ 5781-82, L=1480			4							0,9
		6		φ8АIII, ГОСТ 5781-82, L=2080						4				0,8
		7		φ8АIII, ГОСТ 5781-82, L=1180							4	8		0,5

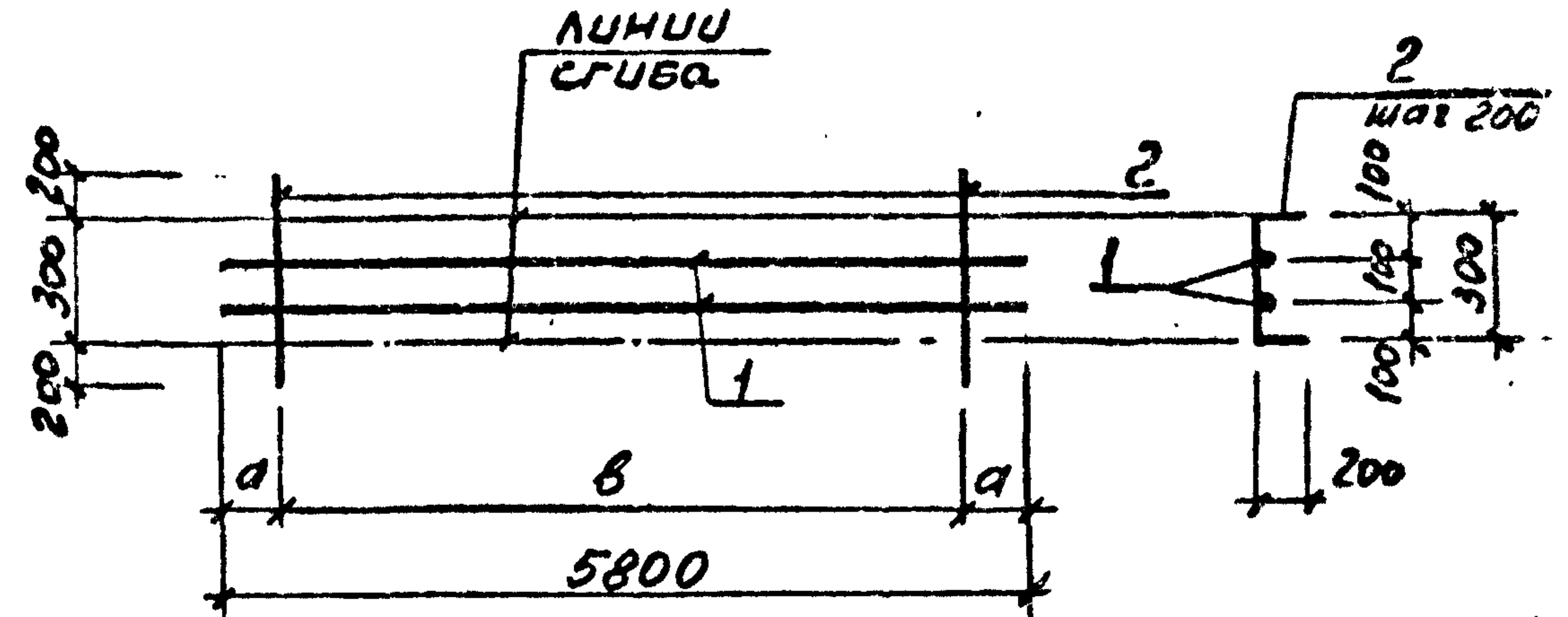
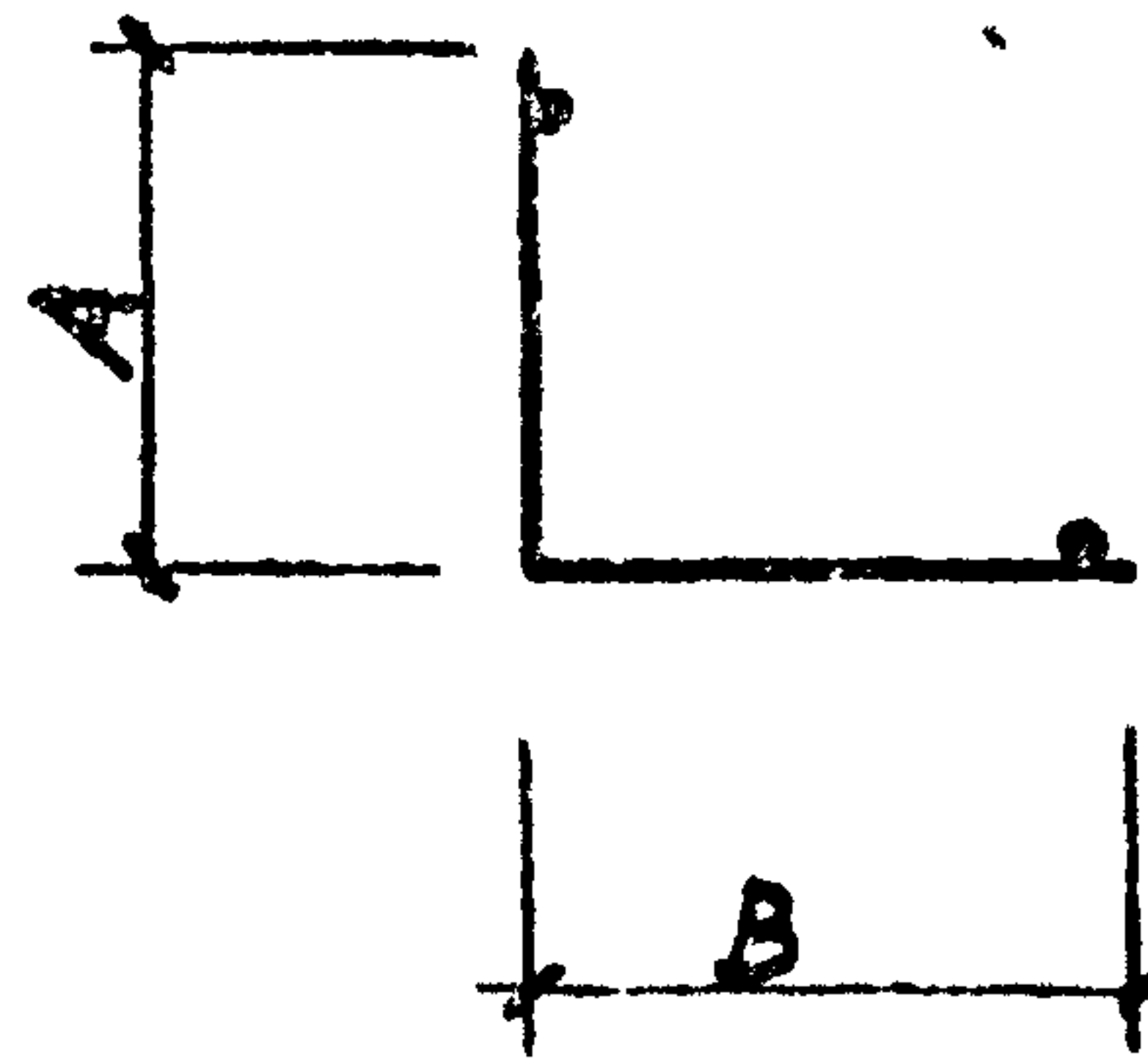
Обозначение	Наименование	a	b	c	d	e	f	Масса, кг
ТП	КЖИИ СН	1000	225	225	525	325	600	4,8
-01	С12	1000	225	225	125	125	600	3,6
-02	С14	1100	175	175	475	125	600	4,4
-03	С15	1100	175	175	125	125	600	5,6
-04	С16	1100	175	175	525	325	600	4,8
-05	С17	600	195	1255	125	125	600	4,4
-06	С18	600	125	125	125	125	600	2,8
-07	С19	500	475	175	175	175	500	3,2
-08	С23	500	475	175	175	475	500	4,0

Имя и подл. Подпись и дата

ТП409-23-56.87 КЖИИ СН		
Нач. отд. Морозов		Сетка арматурная (С11, С12, С14 ÷ С19, С23)
Н. контр. Васильев		
Гл. констр. Мартынов		
Рук. гр. Демидов		
Ст. инж. Родзевич		
Ст. техн. Ваис		
		Стадия: Р Масса: см. табл. Масштаб: — Лист / Листов / ГОССТРОЙ СССР ЛЕНИНГРАДСКИЙ ПРОМСТРОЙПРОЕКТ

Копировал

Формат 12



Обозначение	Наименование	Марка	A	B	Масса кг	Примечание
ГОСТ 23279-78	С 16АII-200 БАТ-300 1850x5750 ⁷⁵	СГ 20	4500	1250	99,05	
	С 16АII-200 БАТ-300 1850x6050 ⁷⁵	СГ 21	4500	1550	104,2	
	С 16АII-200 БАТ-300 2250x6650 ⁷⁵	СГ 22	4480	2170	137,57	
	С 16АII-200 БАТ-300 2250x5750 ⁷⁵	СГ 23	4480	1270	119,0	
	С 16АII-200 БАТ-300 1450x2850 ⁷⁵	СГ 24	1425	1425	39,24	
	С 16АII-200 БАТ-300 1450x3650 ⁷⁵	СГ 25	2225	1425	50,32	
	С 22АII-200 БАТ-600 3050x5050 ¹²⁵	СГ 26	2470	2580	251,8	
	С 22АII-200 БАТ-600 2250x5050 ¹²⁵	СГ 27	2470	2580	81,9	
	С 22АII-200 БАТ-600 2850x5050 ¹²⁵	СГ 28	2470	2580	221,1	
	С 16АII-200 БАТ-300 1450x4250 ⁷⁵	СГ 29	3970	280	59,83	

Обозначение	Наименование	a	B	Масса, кг
ТП	КЖИ С20	400	5000	15,6
	-01	1300	3200	13,6
	-02	600	4600	15,2

Формат	Зона	Поз.	Обозначение	Наименование	Кол. на исполн.			Примечание
					-01	-02		
			ТП	КЖИ ТТ 2	1	1	1	
				Технические требования				
				детали				масса в кг
		1		φ 12 АШ, ГОСТ 5781-82, L=5800	2	2	2	5,2 кг
		2		φ 6 АТ, ГОСТ 5781-82, L=700	26	16	24	0,2 кг

№ подл.	Подпись и дата	Взам. инв. №
Нач. отд.	Морозов	
Н. контр.	Васильев	
Гл. констр.	Мартынов	
Рук. гр.	Демиденко	
Ст. инж.	Вайс	
Инженер	Иванова	

ТП 409-23-56.87 КЖИ СГ 20

Сетка арматурная
гнуемая
(СГ 20 ÷ СГ 29)

Стадия	Масса	Масштаб
Р	см табл	-
Лист 1	Листов 1	

ГОССТРОЙ СССР
ЛЕНИНГРАДСКИЙ
ПРОМСТРОЙПРОЕКТ

№ подл.	Подпись и дата	Взам. инв. №
Нач. отд.	Морозов	
Н. контр.	Васильев	
Гл. констр.	Мартынов	
Рук. гр.	Демиденко	
Ст. инж.	Вайс	
Инженер	Иванова	

ТП 409-23-56.87 КЖИ С 20

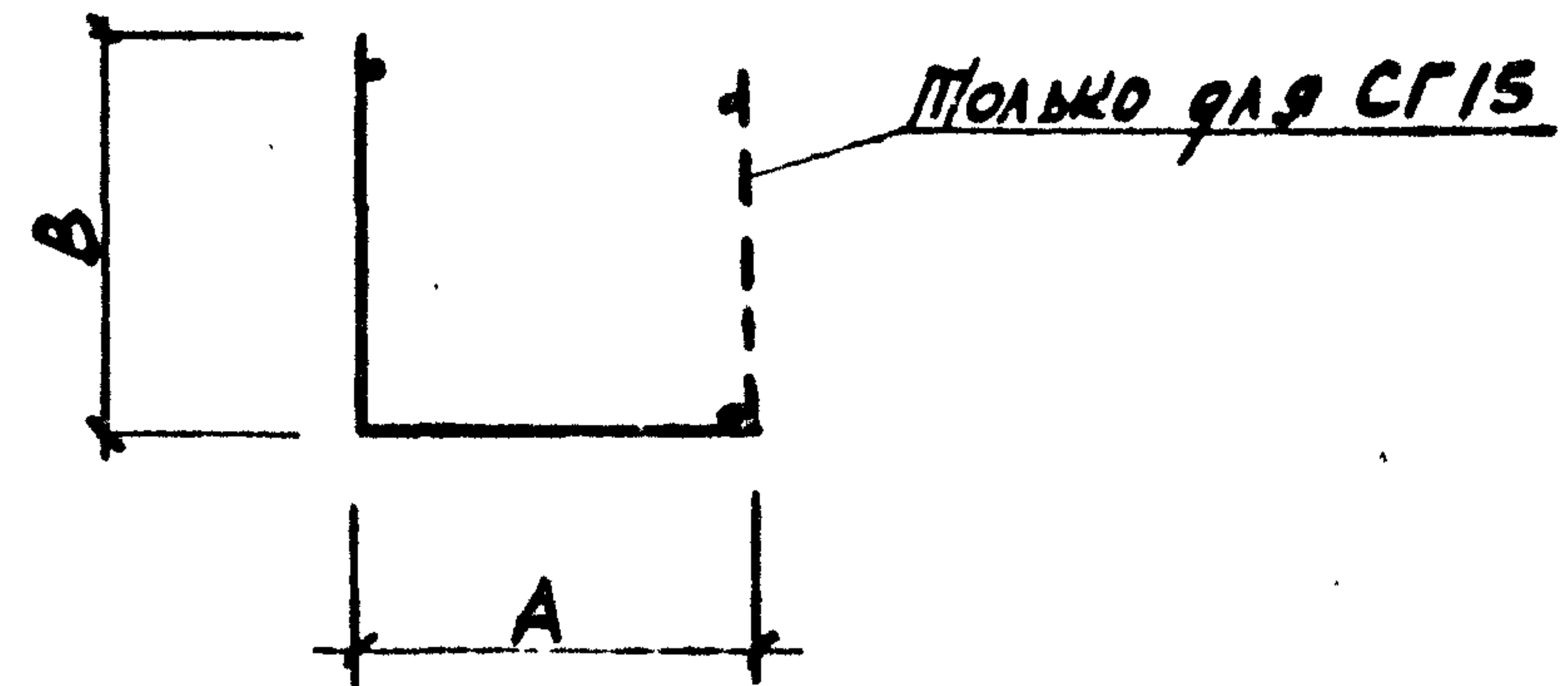
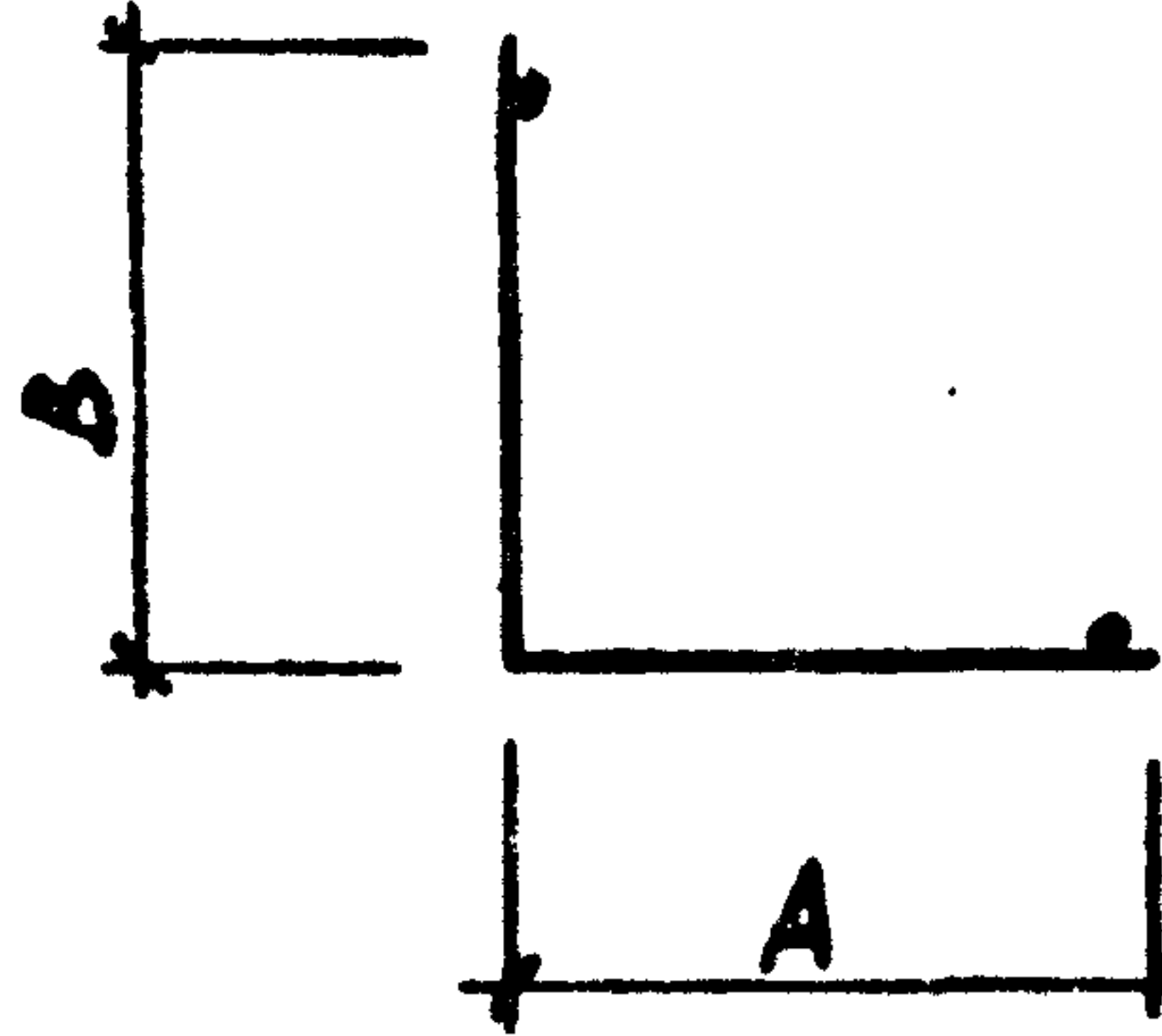
Сетка арматурная
(С20, С21, С22)

Стадия	Масса	Масштаб
Р	см табл.	
Лист 1	Листов 1	

ГОССТРОЙ СССР
ЛЕНИНГРАДСКИЙ
ПРОМСТРОЙПРОЕКТ

Копировал

Формат



Обозначение	Наименование	Марка	A	B	Масса кг
ГОСТ 23279-78	C $\frac{18AII-200}{6AT-300}$ 1450x4850 $\frac{25}{25}$	СГ1	2570	2280	82,3
	C $\frac{18AII-200}{6AT-300}$ 1250x4850 $\frac{25}{25}$	СГ2	2570	2280	71,9
	C $\frac{18AII-200}{6AT-300}$ 1450x3950 $\frac{25}{25}$	СГ3	1550	2400	67,0
	C $\frac{18AII-200}{6AT-300}$ 1250x3950 $\frac{25}{25}$	СГ4	2400	1550	58,6
	C $\frac{18AII-200}{6AT-300}$ 1250x4350 $\frac{25}{25}$	СГ5	1450	3100	67,5
	C $\frac{18AII-200}{6AT-300}$ 1250x4850 $\frac{25}{25}$	СГ6	2500	2350	67,78
	C $\frac{18AII-200}{6AT-300}$ 2050x6350 $\frac{25}{25}$	СГ7	2500	3850	148,3
	C $\frac{18AII-200}{6AT-300}$ 1250x6350 $\frac{25}{25}$	СГ8	2500	3850	94,11
	C $\frac{18AII-200}{6AT-300}$ 2050x5150 $\frac{25}{25}$	СГ9	2560	2590	120,35
	C $\frac{22AIII-200}{6AT-300}$ 2050x5150 $\frac{25}{25}$	СГ10	3200	3550	197,6

Обозначение	Наименование	Марка	A	B	Масса кг
ГОСТ 23279-78	C $\frac{22AIII-200}{6AT-300}$ 1850x3950 $\frac{25}{25}$	СГ11	2250	2700	123,46
	C $\frac{22AIII-200}{6AT-300}$ 1850x3350 $\frac{25}{25}$	СГ12	1700	1650	107,34
	C $\frac{22AIII-200}{6AT-300}$ 1250x3050 $\frac{25}{25}$	СГ13	2250	800	57,01
	C $\frac{12AII-200}{6AT-300}$ 1250x3750 $\frac{25}{125}$	СГ14	1450	2300	24,15
	C $\frac{12AII-200}{6AT-300}$ 2050x5850 $\frac{25}{125}$	СГ15	2730	1560	66,25
	C $\frac{12AII-200}{6AT-200}$ 1850x7250 $\frac{325}{325}$	СГ16	4800	2450	73,40
	C $\frac{12AII-200}{6AT-300}$ 1850x4850 $\frac{25}{325}$	СГ17	2425	2425	49,64
	C $\frac{12AII-200}{6AT-300}$ 1850x9150 $\frac{275}{275}$	СГ18	6780	2300	77,90
	C $\frac{12AII-200}{6AT-300}$ 1850x4550 $\frac{325}{325}$	СГ19	2800	1750	46,15

Изм. №, дата, Подпись и дата, Имя, инв. №

ТП409-23-56.87 КЖИ1 СГ1

Сетка арматурная гнутая (СГ1 ÷ СГ10)

Нач. отд.	Морозов	[Signatures]	Стадия	Масса	Масштаб
И. контр.	Васильев		Р	см	таба
Гл. констр.	Мартынов		Лист 4	Листов 9	
Рук. гр.	Демиденко		ГОССТРОЙ СССР		
Ст. инж.	Вайс		ЛЕНИНГРАДСКИЙ		
Инженер	Иванов	ПРОМСТРОЙПРОЕКТ			

Изм. №, дата, Подпись и дата, Имя, инв. №

ТП409-23-56.87 КЖИ1 СГ11

Сетка арматурная гнутая (СГ11 ÷ СГ19)

Нач. отд.	Морозов	[Signatures]	Стадия	Масса	Масштаб
И. контр.	Васильев		Р	см	таба
Гл. констр.	Мартынов		Лист 1	Листов 1	
Рук. гр.	Демиденко		ГОССТРОЙ СССР		
Ст. инж.	Вайс		ЛЕНИНГРАДСКИЙ		
Инженер	Иванов	ПРОМСТРОЙПРОЕКТ			

Копировал

Формат