

Госстрой СССР

ТБИЛИССКИЙ ФИЛИАЛ
ЦИТП

Типовой проект /серия/
№ 901-4-69.83 а.4

Заказ № 1050

Цена 2 руб. 17 коп.

Тираж 1100

Дата "11" X 1983 г.

Альбом IV

Типовой проект 901-4-69.83

Учб. подл. Подпись и дата
Взам. инв. №

Обозначение	Наименование	Стр.	Примечание
901-4-69.83-кжи-00.000.00	Опись документов	2	
- 00.000.00	Техническое описание	5	
- 01.000	панель стеновая пс(пс1- пс8)	6	
- 01.000сб	панель стеновая пс(пс1- пс8)		
	Сборочный чертеж	7	
- 02.000	Панель перегородочная ПГР1	9	
- 03.000	Плита покрытия (2пр-2б- 2пр-4б) 2пр 2пр-2б- 2пр-4б)	10	
- 04.000	Колпак лаза кпа, клб, клв	11	
- 05.000	Панель стеновая псп14,48-б14-к4лев.		
	псп14-48-б14-к4 пр.	12	
- 05.000сб	Панель стеновая псп14,48-б14-к4лев.		
	псп14,48,б14-к4 пр. Сборочный чертеж	13	
- 06.000	Панель стеновая псп15,15,48-б14-к4	14	
- 06.000сб	Панель стеновая псп15,15,48-б14-к4		
	Сборочный чертеж	15	
- 06.000.вм	Выборка расхода стали	17	
- 00.000у	Челы I-XII	18	
- 05.100	Изделие закладное МН1	22	
- 05.100сб	Изделие закладное МН1		
	Сборочный чертеж	22	

Обозначение	Наименование	Стр.	Примечание
901-4-69.83-кжи-05.200	Изделие закладное МН(МН2, МН3)	23	
- 05.200сб	Изделие закладное МН(МН2, МН3)		
	Сборочный чертеж	23	
- 05.300	Изделие закладное МН(МН4-МН8)	24	
- 05.300сб	Изделие закладное МН(МН4-МН8)		
	Сборочный чертеж	25	
- 05.040	Сетка арматурная с4	25	
- 05.400	Изделие закладное МН(МН9, МН10)	26	
- 05.400сб	Изделие закладное МН(МН9, МН10)		
	Сборочный чертеж	26	
- 06.100	Изделие закладное МН11	27	
- 06.100сб	Изделие закладное МН11		
	Сборочный чертеж	27	
- 06.200	Изделие закладное МН(МН12, МН13)	28	
- 06.200сб	Изделие закладное МН(МН12, МН13)		
	Сборочный чертеж	29	
- 06.300	Изделие закладное МН(МН14-МН18)	29	
- 06.300сб	Изделие закладное МН(МН14-МН18)		
	Сборочный чертеж.	30	

привязан

И.н.в. №	И.н.в. №	И.н.в. №	И.н.в. №	И.н.в. №	И.н.в. №

ТП 901-4-69.83-кжи-00 ппн по

Опись документов

Страниц	Лист	Из всего
Р	1	9
Сотрудник проектного бюро		
Харьковский		
3090канилпроект		

Формат А3

Альбом IV

Типовой проект 901-4-69.83

ИНС. табл. Подпись и дата ВЗЯТ. ИМБ.Н

Обозначение	Наименование	Примечание
901-4-69.83-КЖИ-06.400	Изделие закладное МН19	31
- 06.400сб	Изделие закладное МН19	
	Сборочный чертеж	31
- 06.500	Изделие закладное МН20	32
- 06.500сб	Изделие закладное МН20	
	Сборочный чертеж	32
- 05.110	каркас плоский КР(КР1, КР2)	33
- 05.110сб	каркас плоский КР(КР1, КР2).	
	Сборочный чертеж	33
- 05.220	Каркас плоский КР(КР3, КР4)	34
- 05.220сб	каркас плоский КР(КР3, КР4).	
	Сборочный чертеж	34
- 05.330	каркас плоский КР(КР5, КР6)	35
- 05.330сб	каркас плоский КР(КР5, КР6).	
	Сборочный чертеж	35
- 05.440	каркас плоский КР(КР7, КР8)	36
- 05.440сб	каркас плоский КР(КР7, КР8).	
	Сборочный чертеж	36
- 06.110	каркас плоский КР11	37
- 06.110сб	каркас плоский КР11.	
	Сборочный чертеж	37
- 06.120	каркас плоский КР12	38
- 06.120сб	каркас плоский КР12.	
	Сборочный чертеж	38
- 06.210	каркас плоский КР(КР13, КР15)	39

Обозначение	Наименование	Стр.	Примечание
901-4-69.83-КЖИ-06.210сб	Каркас плоский КР(КР13, КР15)		
	Сборочный чертеж	39	
- 06.220	каркас плоский КР14	40	
- 06.220сб	каркас плоский КР14.		
	Сборочный чертеж	40	
- 06.310	каркас плоский КР(КР16- КР20)	41	
- 06.310сб	каркас плоский КР(КР16- КР20)		
	Сборочный чертеж	41	
- 06.320	каркас плоский КР21	42	
- 06.410	каркас плоский КР22	42	
- 06.510	каркас плоский КР23	43	
- 09.010	каркас плоский КР31	43	
- 09.020	каркас плоский КР(КР32- КР35)	44	
- 09.020сб	каркас плоский КР(КР32- КР35)		
	Сборочный чертеж	44	
- 05.010	сетка арматурная с1	45	
- 05.010сб	сетка арматурная с1.		
	Сборочный чертеж	45	
- 05.020	сетка арматурная с2	46	
- 05.020сб	сетка арматурная с2.		
	Сборочный чертеж	46	

Привязан			
ИМБ.Н			

ТП 901-4-69.83 КЖИ-00.000 ДО Лист 2

Альбом IV

Типовой проект 901-4-69.83

Обозначение	Наименование	стр.	Примеч.
901-4-69.83 - КЖИ-05.030	Сетка арматурная С3	47	
- 06.020	сетка арматурная С12	47	
- 06.030	Сетки арматурная С13	48	
- 06.040	сетка арматурная С14	48	
- 06.050	Сетка арматурная С15	49	
- 10.010	сетка арматурная С31	49	
- 09.030	Сетка арматурная С21	50	
- 09.040	Сетка арматурная С(С22;С27)	50	
- 09.050	сетка арматурная с (С23-С26)	51	
- 09.050 СБ	сетка арматурная с(С23 - С26).		
	СБОРОЧНЫЙ ЧЕРТЕЖ	51	
- 09.020	Сетка арматурная с (С32 - С35)	52	
- 09.020 СБ	сетка арматурная с(С32-С35).	52	
	СБОРОЧНЫЙ ЧЕРТЕЖ		

Обозначение	Наименование	стр.	Примеч.
901-4-69.83 - КЖИ-02.010	Сетка арматурная с41	53	
- 06.070	Изделие закладное МН22	53	
- 06.060	Изделие закладное МН21	54	
- 07.000	лестница съемная Л1	54	
- 08.000	стремянка СГ8а	55	

Шифр, № изд., Подпись и дата, Взам. инв. №

ТРУБОСВЯЗ			
ИНВ. №			

ТП 901-4-69.83-КЖИ-00.000 ДО лист 3

В альбоме приведены рабочие чертежи железобетонных, арматурных и закладных изделий для прямоугольных резервуаров.

Сборные железобетонные изделия изготавливаются по чертежам унифицированных конструкций серии З.900-З с изменениями, указанными в данном альбоме, выполнение всех требований серии З.900-З обязательно. Дополнительные требования к материалам для приготовления бетона изложены также в альбоме 1.

1. В качестве рабочей арматуры применяется горячекатаная арматурная сталь класса АIII диаметром $B \div 20$ мм. ГОСТ 5781-82. Распределительная арматура класса АI по ГОСТ 5781-82.

2. Арматурные изделия монолитных конструкций (сетки, каркасы) изготавливаются с помощью контактной точечной сварки в соответствии с ГОСТ 14098-68 со сваркой всех пересечений стержней. Качество арматурных сеток должно удовлетворяться требованиям ГОСТ 10922-75

Сетки рассчитаны на изготовление на многоэлектродных сварочных машинах. Для некоторых сеток предусмотрено их гнутьё с помощью станков, выпускаемых промышленностью. Плоские каркасы днища изготавливаются на однотоочечных машинах

3. Дуговая сварка рабочей арматуры не допускается.

4. Для закладных изделий и металлоконструкций применяется сталь марки ВСт. 3 Кп 2, а также арматурная сталь класса АI и АIII. Указанная в чертежах дуговая сварка арматурных анкерующих стержней с пластинами закладных изделий может быть заменена контактной рельефно-точечной сваркой типа Н-2 по ГОСТ 19292-73

4. Дуговую сварку выполнять электродами типа Э42А, Э46А, Э50А по ГОСТ 9467-75.

6. Закладные изделия железобетонных конструкций и соединительные изделия крепления сборных железобетонных изделий

подлежат защите от коррозии слоем алюминия или цинка толщиной 200 мкм, наносимого методом металлизации. Металлизация закладных изделий выполняется в заводских условиях на стационарных установках.

Якорные стержни закладных изделий должны иметь металлизационное покрытие на длине до 40-50 мм от тыльной плоскости пластинки. В случае приварки закладных элементов непосредственно к арматурным каркасам металлизационное покрытие наносится на соответствующие стержни каркаса на расстоянии 40-50 мм от пластинки закладного элемента. Места сварки стальных элементов и монтажные сварные швы покрываются двумя слоями одного из составов ЭП-00-10, ЭП-4171 или 0ЭП-4171, по ГОСТ 10277-76

7. Открытые поверхности металлизированных закладных изделий сборных железобетонных изделий после их пропарки должны быть покрыты слоем грунта-шпаклёвки ЭП-00-10. Закладные изделия железобетонных изделий, не подлежащих пропарке, а также металлизированные стальные изделия, непосредственно поставляемые на стройку, должны быть пропарены и затем пропитаны путем погружения в ванны или окраской кистью составом ЭП-00-10 до установки их в опалубку.

Перед нанесением защитных покрытий необходимо обеспечить вторую степень очистки поверхностей стальных элементов от окислов / согласно ГОСТ 9.402.80 /

Привязан			
Нач. отд	Шейко	Виз	
Н. контр	Постникова	Ало	
Рук. з.р.	Назарева	Ало	
Ст. инж.	Вазиснов	А	
Инж.н.	Балотинская	Виз	

ТП 901-4-69.83-КЖЦ-00.000ТО		
Техническое описание	Студия Р	Лист 1
Харьковский Водоканалпроект		

Альбом IV

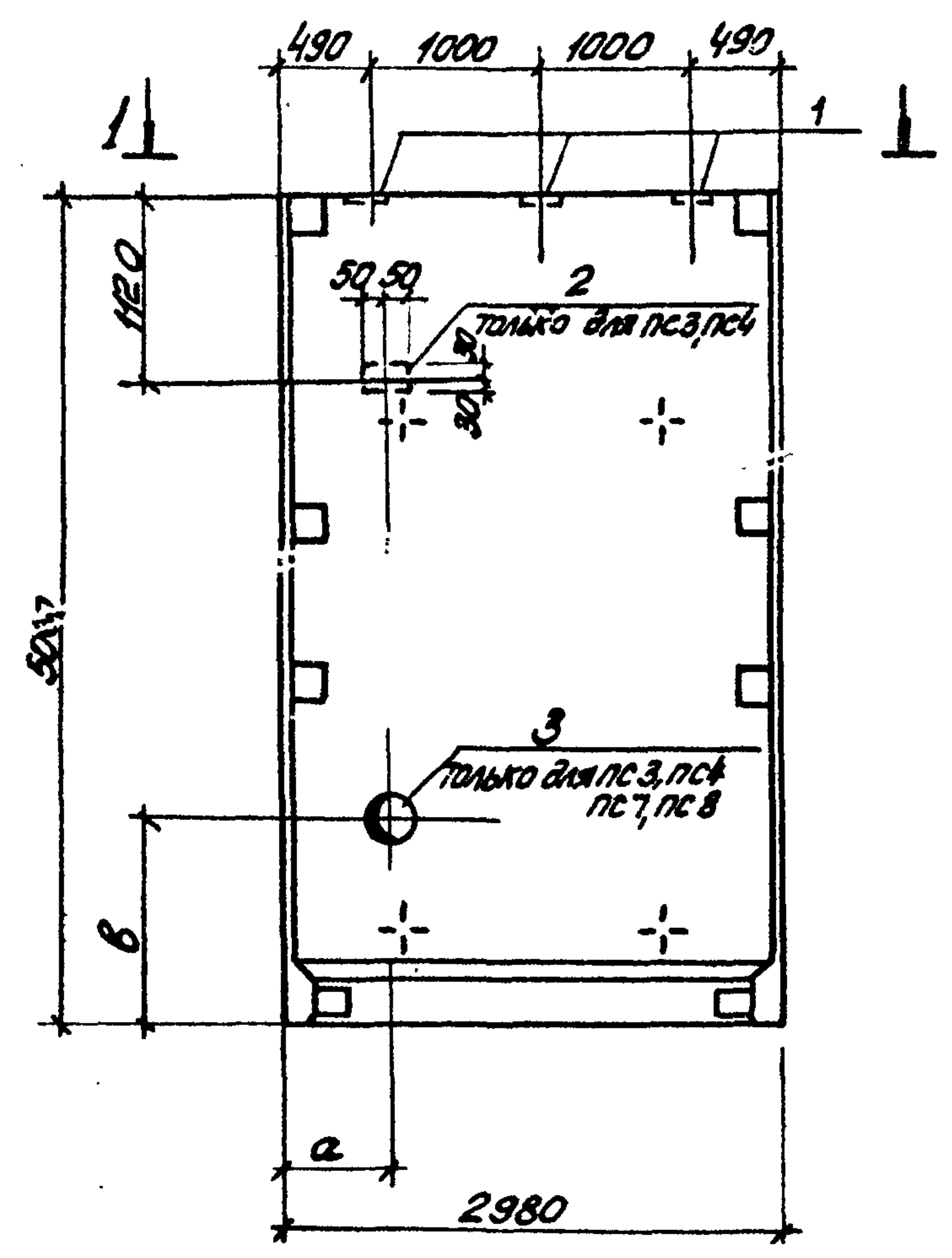
Типовой проект 901-4-69.83

Шиль и подл Подпись и дата

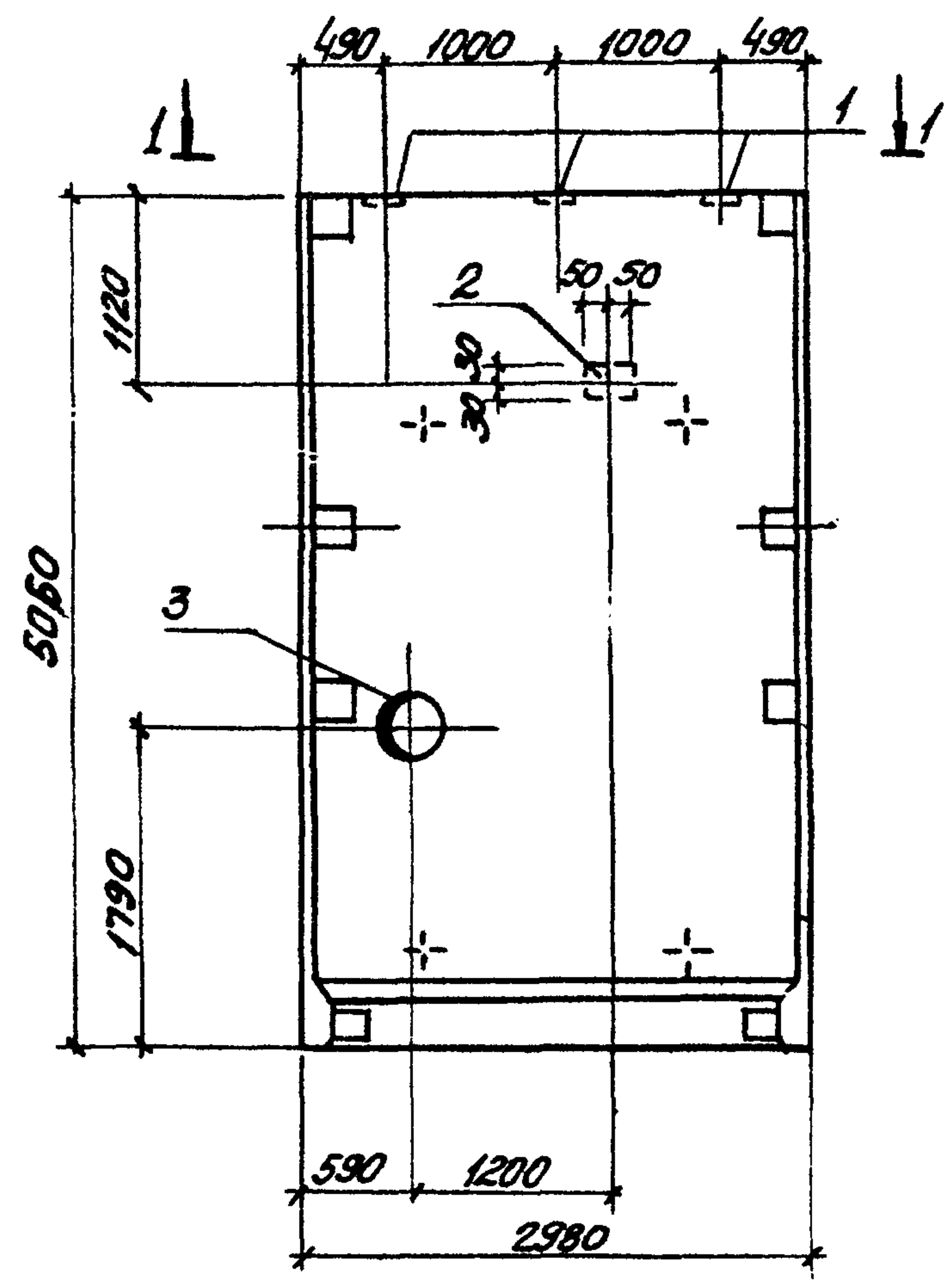
Альбом IV

Типовой проект 901-4-69.83

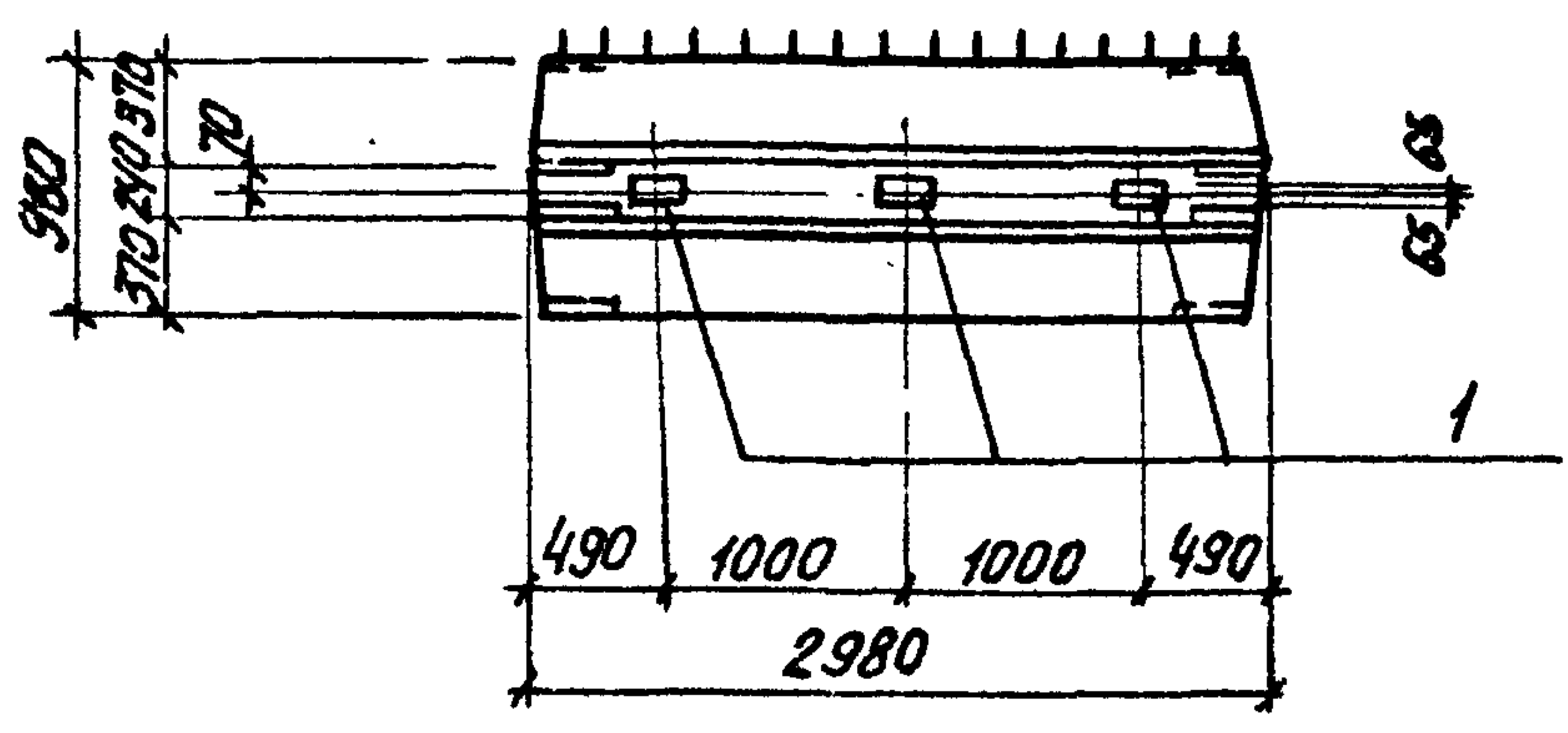
ПС1-ПС4; ПС7; ПС8



ПС5; ПС6



1-1



Обозначение	Марка	Условная марка	Размеры, мм	
			а	б
901-4-69.83-КЖИ-01.000	ПСЛЧВ-БЗ-□4а	ПС1		
- 01	ПСЛЧВ-Б4-□4а	ПС2		
- 02	ПСЛЧВ-БЗ-□4б	ПС3	600	1220
- 03	ПСЛЧВ-Б4-□4б	ПС4		
- 04	ПСЛЧВ-БЗ-□4б	ПС5		
- 05	ПСЛЧВ-Б4-□4б	ПС6		
- 06	ПСЛЧВ-БЗ-□4г	ПС7	2600	490
- 07	ПСЛЧВ-Б4-□4г	ПС8		

В марках стеновых панелей не дано обозначение типа стыка, чертеж выполнен условно для клиновидного стыка.

Инженер: [Signature]

Привязан

ИИВ,Н

Нач. отд.	Шейко	[Signature]
Н. контр.	Постников	[Signature]
Рук. гр.	Мазалова	[Signature]
Ст. инж.	Возиланов	[Signature]
Инженер	Балотинская	[Signature]

ТП 901-4-69.83-КЖИ-01.000СБ

Панель стеновая
ПС1-ПС8.
Сборочный чертеж

Стадия	Масса	Масштаб
Р		1:50
Лист 1	Листов 2	
Локаторская канализационный проект Харьковской области Водоканалпроект		

Альбом IV

Типовой проект 901-4-69.83

Ведомость дополнительного расхода стали на элемент, кг

Марка элемента	Изделия закладные															Всего расход	Дачин	
	Арматура класса						Прокат марки											
	A-I			A-III			BCT 3 кл 2											
	ГОСТ 5781-82						ГОСТ 103-76											
	φ7	φ10	φ15	Итого	φ8	φ14	Итого	б=6	б=8	б=10	TP 168x5	TP 219x7	TP 299x8	TP 426x7	TP 530x7			Итого
ПС1					2.0	2.0		4.9								4.9	6.9	6.9
ПС2					2.0	2.0		4.9								4.9	6.9	6.9
ПС3			6.5	6.5	0.1		0.1	0.3	5.1	4.7				27.1		37.2	43.8	43.8
ПС4			6.5	6.5	0.1		0.1	0.3	5.1	4.7				27.1		37.2	43.8	43.8
ПС5			6.5	6.5	0.1		0.1	0.3	5.1	4.7				27.1		37.2	43.8	43.8
ПС6			6.5	6.5	0.1		0.1	0.3	5.1	4.7				27.1		37.2	43.8	43.8
ПС7	0.4			0.4		2.0	2.0		4.9	1.8	6.0					12.7	15.1	15.1
ПС8	0.4			0.4		2.0	2.0		4.9	1.8	6.0					12.7	15.1	15.1

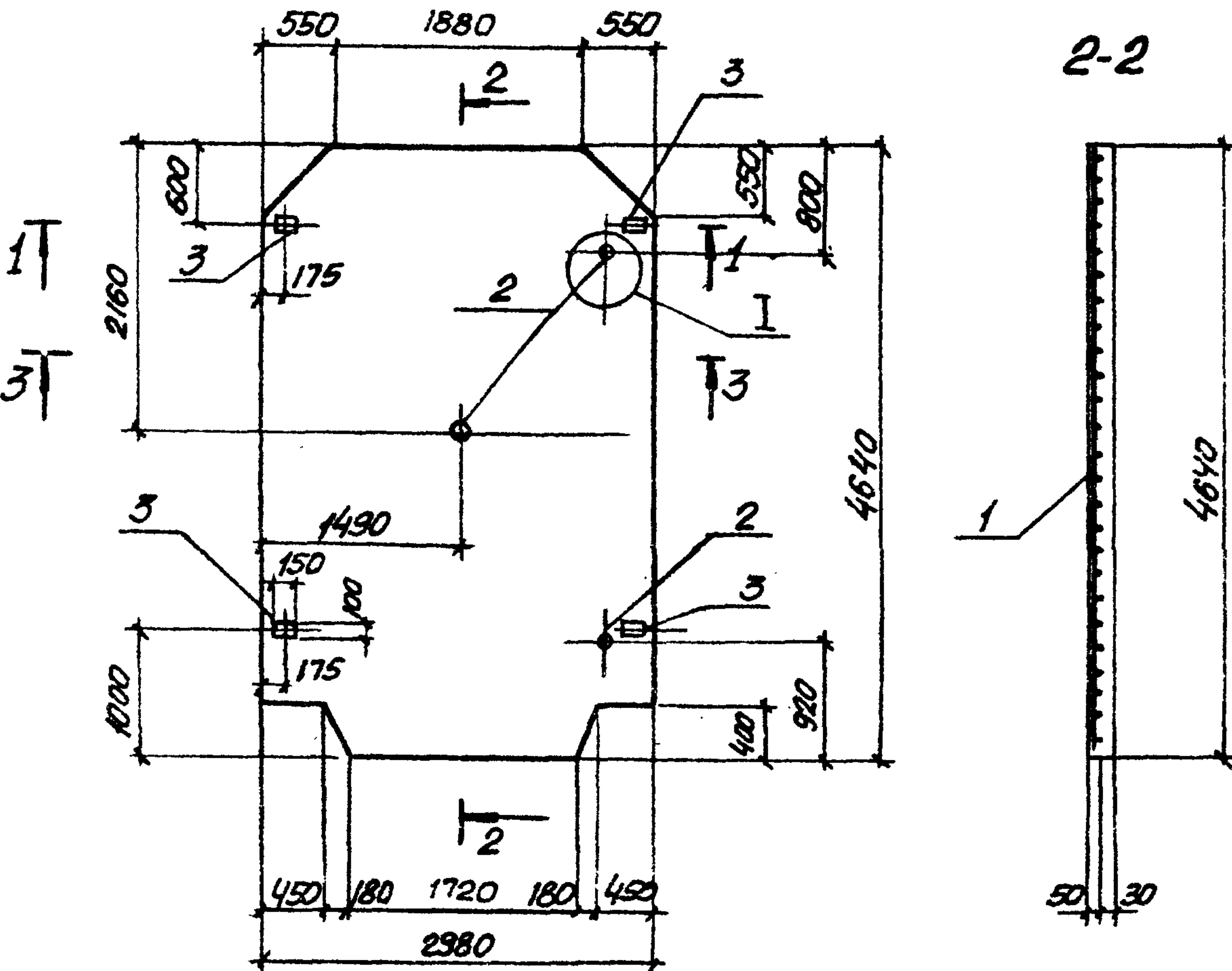
ИЗБ. ИЛЛОСТ. РАБОТЫ И ДЕТ. ВЗРАСТ. ИЛИ

Привязан

ИЗБ.

ТП 901-4-69.83-КЖУ-01.000 СБ

Лист
2



Ведомость расхода стали на элемент, кг

Марка элемента	Арматурные изделия				Закладные изделия				Общий расход				
	Арматура класса А-III		Вр I		Сталь ГОСТ 380-71*		Ар. ра. класса А-III						
	ГОСТ 5781-82		ГОСТ 6727-80		Прокат ВСт 3кп 2		ГОСТ 5781-82						
	6	Углого	5	Углого	Профиль		Всего						
				б=п	LS0x5	труба 40-40	Углого		8	Углого			
ПГР I	0.75	0.75	39.43	39.43	40.18	5.52	2.4	0.81	8.73	0.72	0.72	9.45	49.63

Привязан

И.И.И.	И.И.И.	И.И.И.
И.И.И.	И.И.И.	И.И.И.
И.И.И.	И.И.И.	И.И.И.
И.И.И.	И.И.И.	И.И.И.

Формат	Зона	Лос.	Обозначение	Наименование	кол.	Примечание
				<u>Документация</u>		
A3			901-4-69.83-КЖИ-00.00010	Техническое описание		
				<u>Сборочные единицы</u>		
A4	1		-02.010	Сетка арматурная с 41	1	
				<u>Изделия закладные</u>		
	2		3.900-3.15.06.002 00	МН1	3	
	3		-06.00300	МН2	4	
				<u>Материалы</u>		
				Бетон марки М200. В4	1.06	м3
				МрЗ		

1. Панель перегородочная ПГР I выполняется валами в соответствии с панели ПГР по серии 3.900-3 Вып. 15 и отличается измененными отпусковыми размерами.

2. Разрезы 1-1, 3-3 и узлы I, II см. 3.900-3 Вып. 15а. 06.00000

ТП 901-4-69.83-КЖИ-02.000

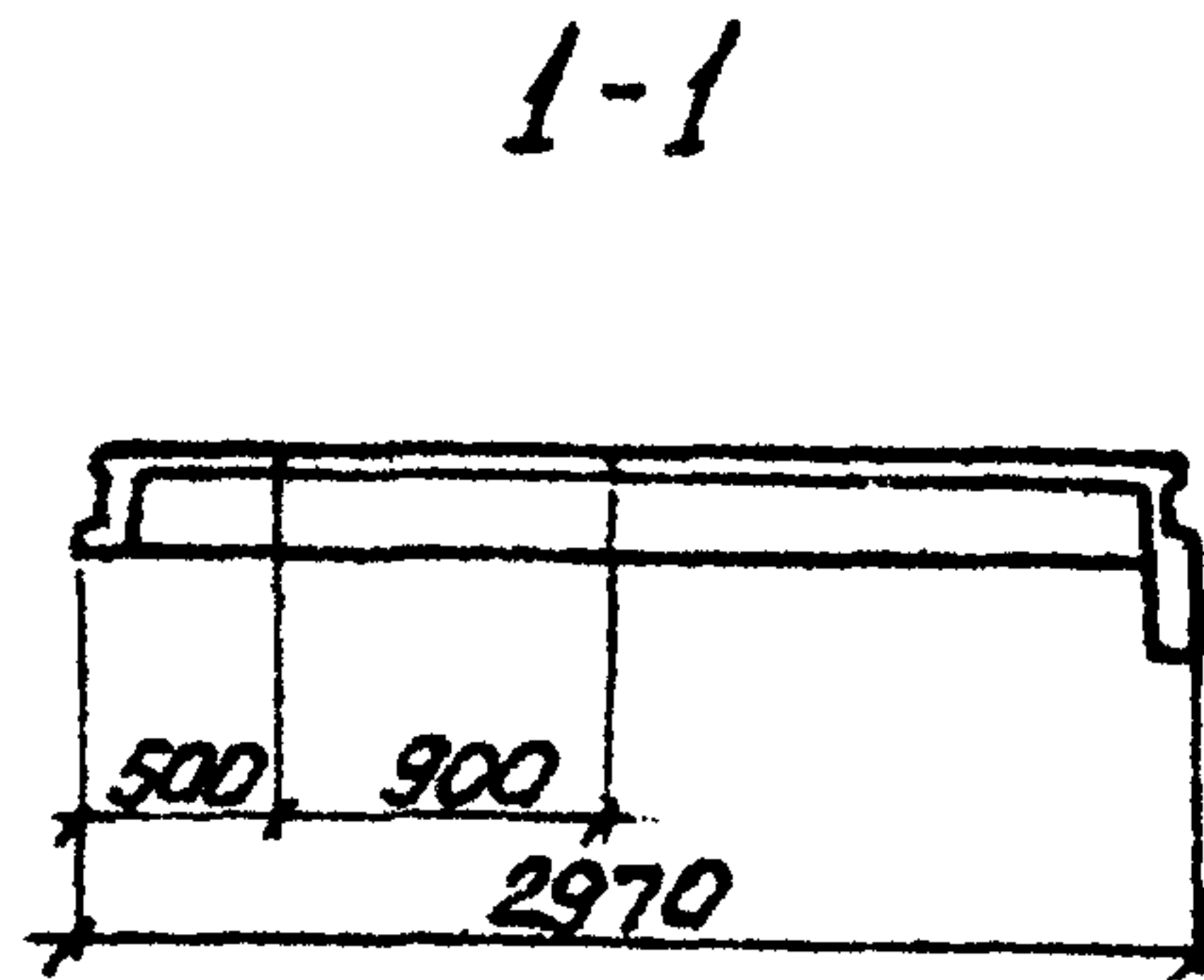
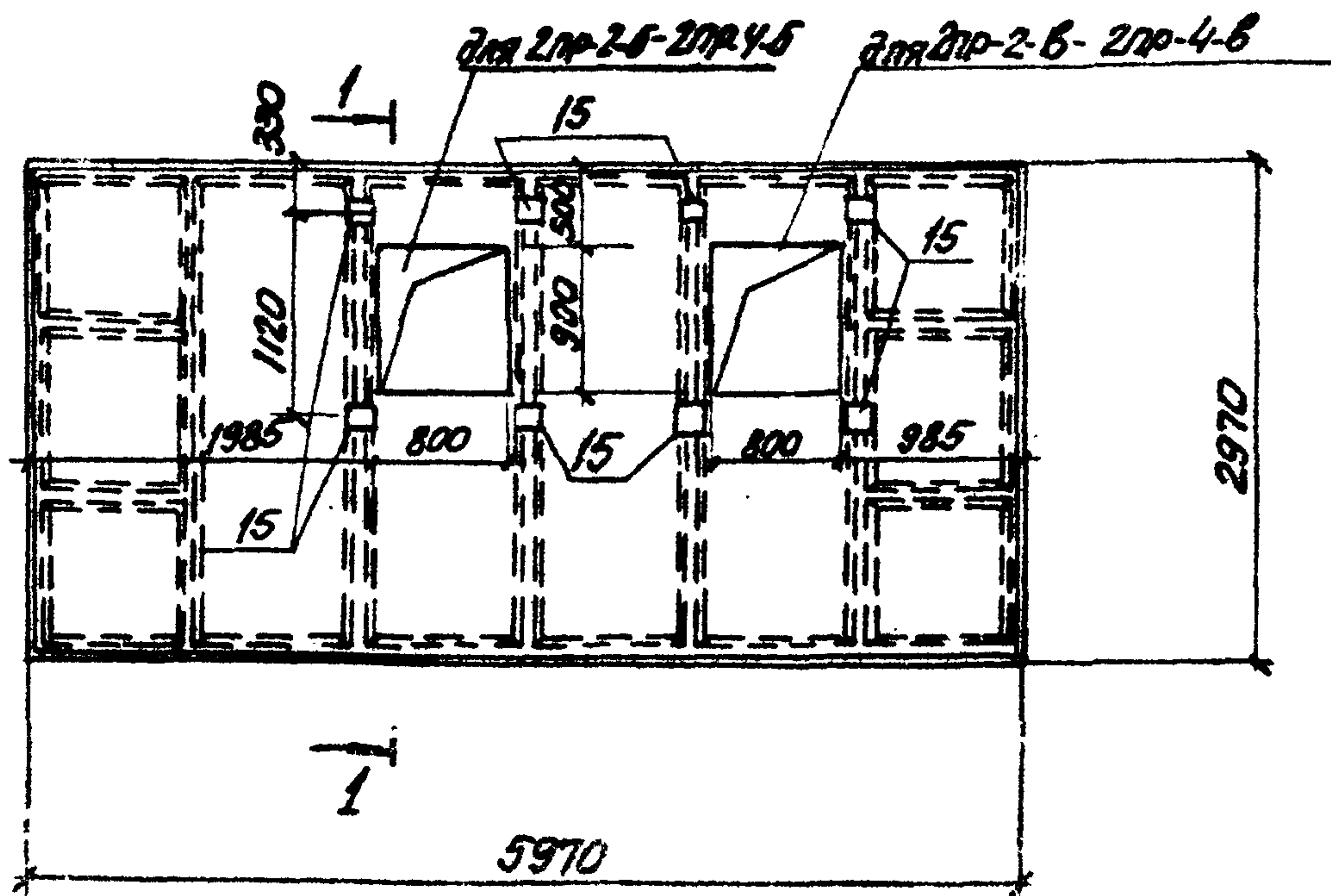
Панель перегородочная ПГР I

Сталь	Класс	Плотность
0	2600 кг	1:50

И.И.И. И.И.И.
И.И.И. И.И.И.
И.И.И. И.И.И.
И.И.И. И.И.И.

Альбом IV

Титульный проект 701-4-69.83



Обозначение	Марка
901-4-69.83-КЖУ-03.000	2ПР-2-б
-01	2ПР-3-б
-02	2ПР-4-б
-03	2ПР-2-в
-04	2ПР-3-в
-05	2ПР-4-в

1. Плиты покрытия 2ПР-2-б-2ПР-4-б и 2ПР-2-в-2ПР-4-в отличаются от плит покрытия 2ПР-2-а-2ПР-4-а серия 3.900-3, вып. 15 расположением отверстий.
 2. Разбивка позиции 15 по данному чертежу, остальное - см. серию 3.900-3, вып. 15 (плита покрытия 2ПР с отверстием)

Формат	Зона	Поз.	Обозначение	Наименование	Количество на исполн.					Примечание
					-	-01	-02	-03	-04	
				Сборочные единицы						
				Плита покрытия						
			3.900-3-15 01.20000-01	2ПР-2-а	×		×			со всеми
			-02	2ПР-3-а		×		×		отверстиями
			-03	2ПР-4-а			×		×	закаладными
										изделиями

УИЗ и проект 701-4-69.83

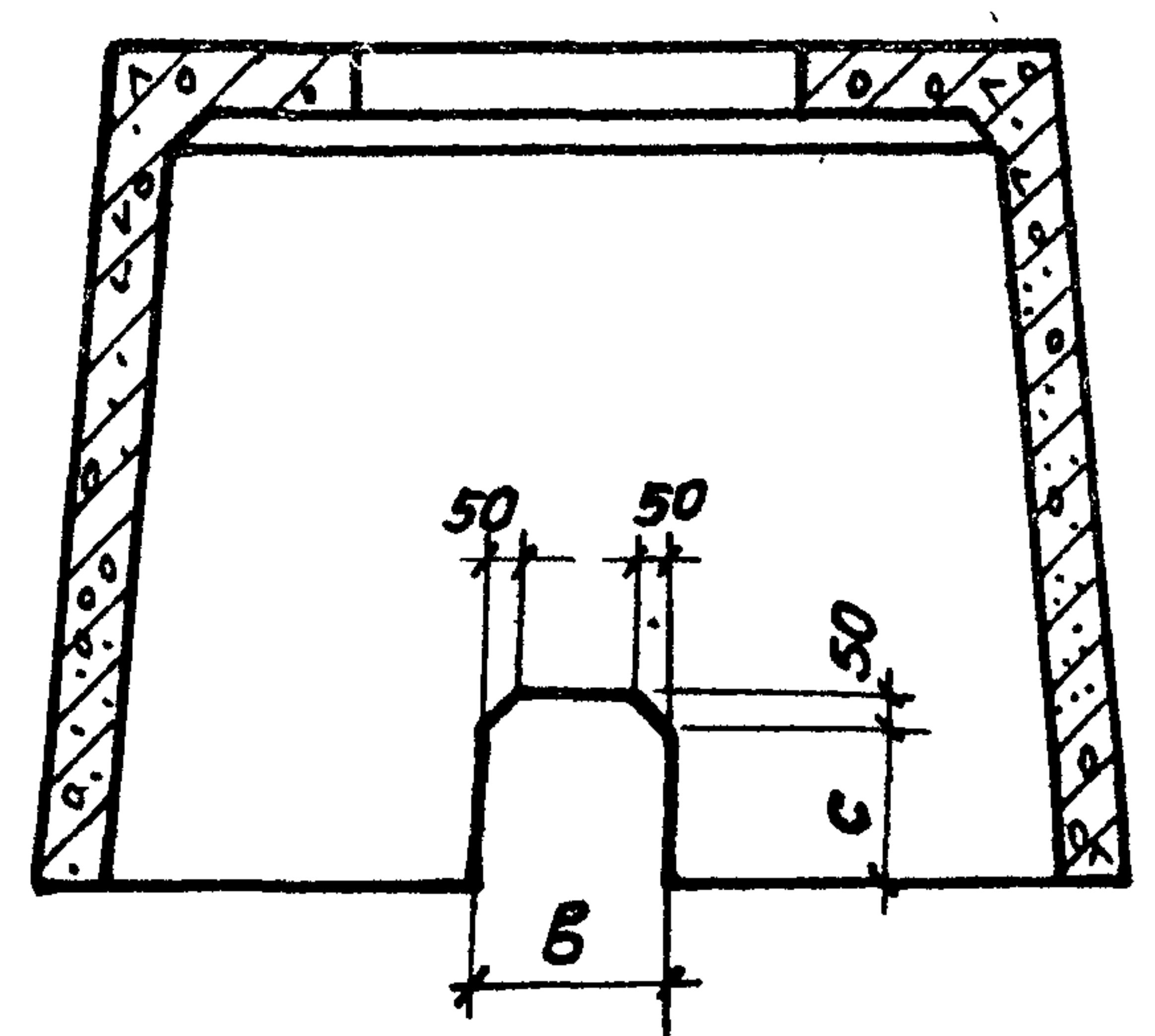
Привязан:			ТП 901-4-69.83-КЖУ-03.000		
Нач. отв.	Шейко		Плита покрытия 2ПР (2ПР-2-б-2ПР-4-б 2ПР-2-в-2ПР-4-в)		
Н. контр.	Постников				
рук. гр.	Мазалов				
ст. инж.	Войцехов				
инжен.	Филиппов		Стандия	Пасса	Посипов
УИЗ №			Р	4350 кг	1.50
			Лист	Листов 1	
			Удобрение и бетонный проект Тарьковская Водоканалпроект		

Альбом IV

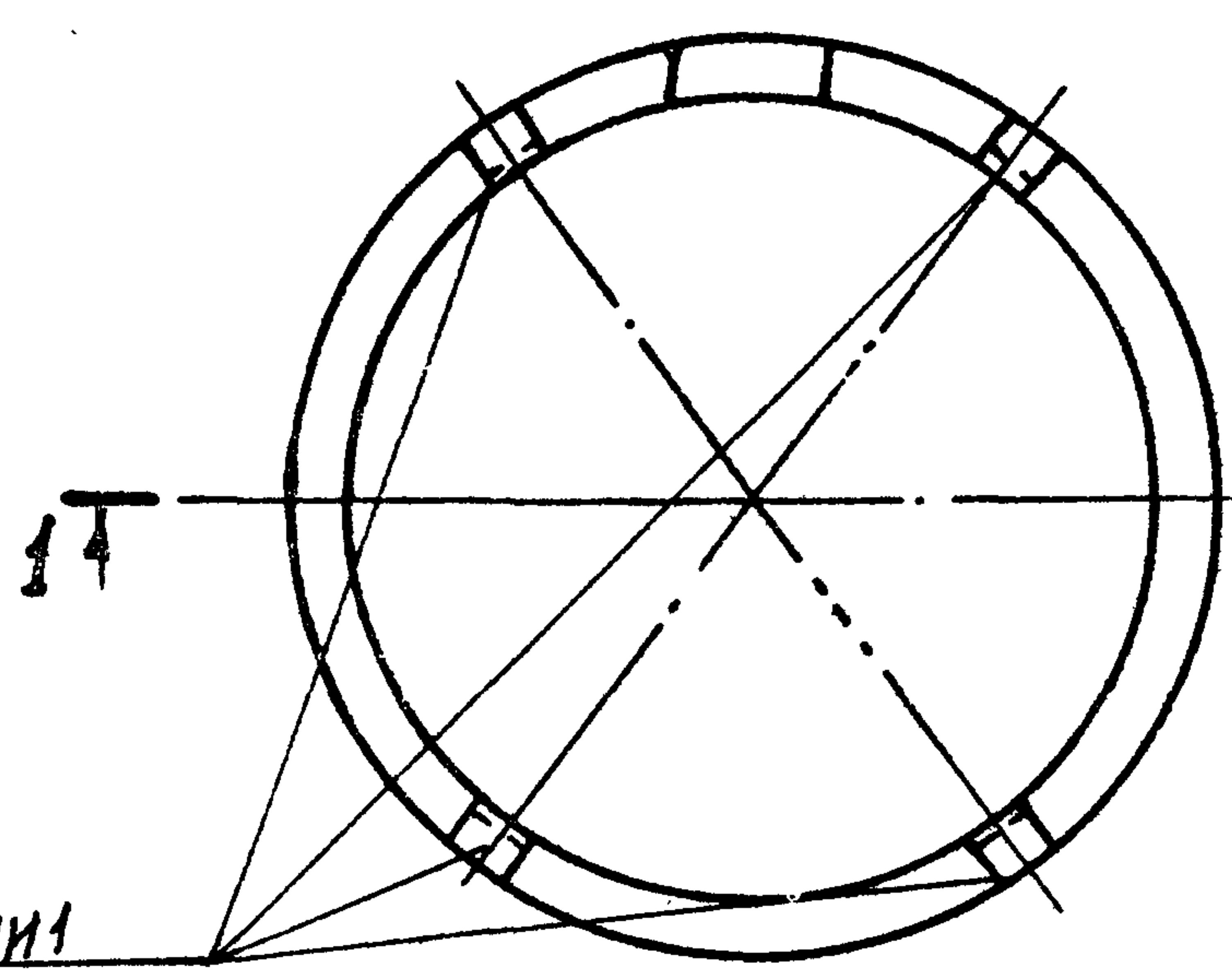
Типовой проект 901-4-69.83

И.Н.Б. Подпись и дата. Взам. инв. №

1-1



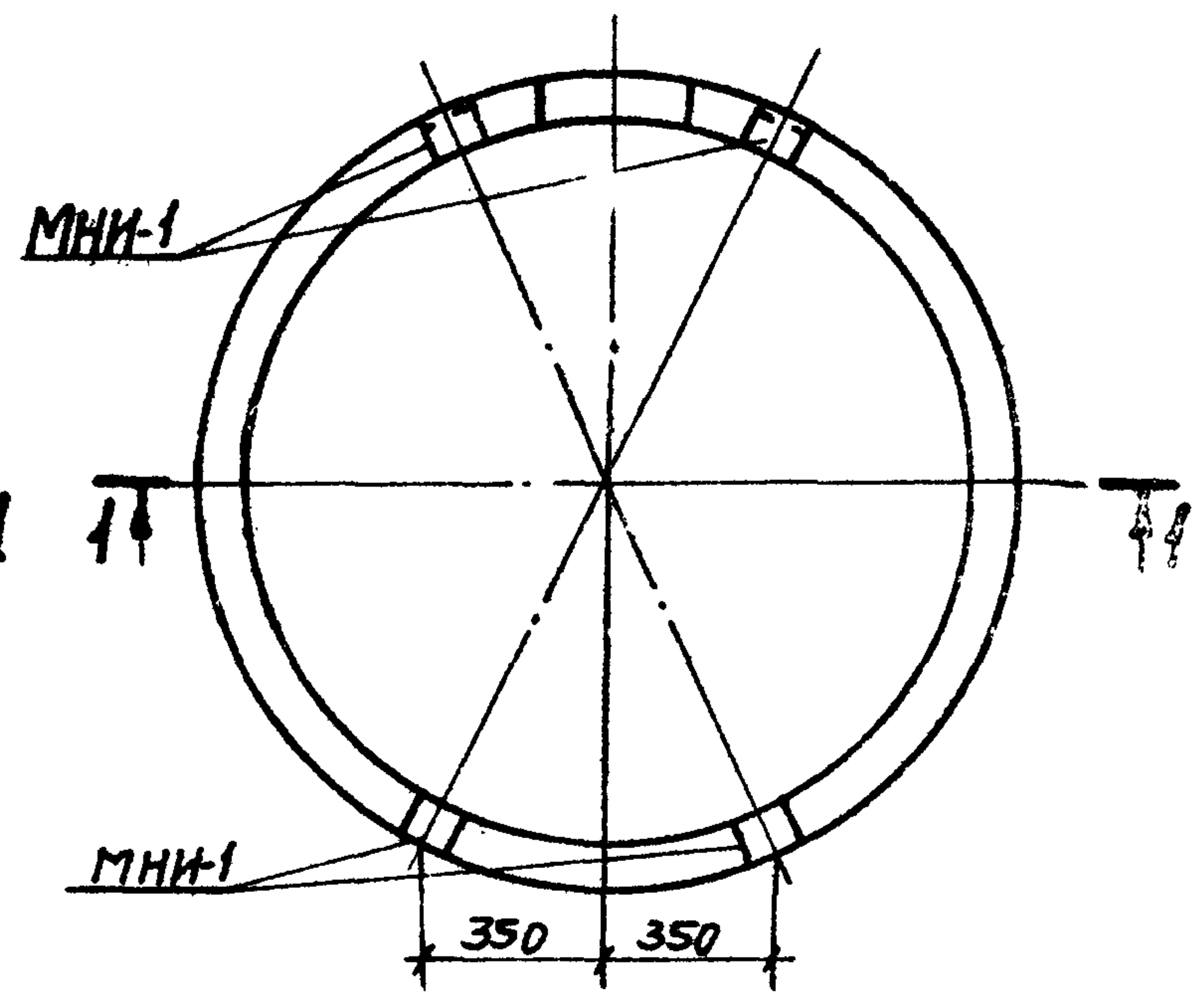
КЛа, КЛБ



МНИ-1
расположение по серии 3.900-3 вып.15

Формат	Зона	Поз.	Обозначение	Наименование	Кол.	Примечание
				Сборочные единицы		
			3.900.3, вып.15	Колпак лаза КЛа, КЛБ, КЛВ	1	* со всеми арматурными изделиями изделия.

КЛБ



* Опалубка и армирование колпака КЛа, КЛБ, КЛВ выполняются по чертежам серии 3.900-3, вып.15 со следующими изменениями по данному чертежу - устройство отверстий в боковой поверхности для КЛа, КЛБ. - изменение расположения закладных изделий МНИ-1 для КЛБ.

Марка	Размеры, мм	
	В	С
КЛ а	300	250
КЛ б	600	550

Привязан:

И.Н.Б. №	Нач. отд. Шейко	
	Н. контр. Постников	
	Рук. гр. Мазалова	
	Ст. инж. Возианов	
	Инженер Болотинская	

ТП 901-4-69.83-КЖИ-04.000		
Колпак лаза	Студия	Масштаб
КЛа, КЛБ, КЛВ.	Р	1:25
	Лист	Листов 1
Созвездомупроекта Харьковск. Водоканалпроект		

Копировал: Журавлева

Формат А3

ИМБ.Н.подл. Подпись и дата ВЗР.ИМБ.Н

Типовой проект 901-4-69.83

Альбом IV

Формат	Зона	Поз.	Обозначение	Наименование	кол. на исп.		КЖУ-05.000-				Примечание	
					-	01						
				<u>Документация</u>								
A4			901-4-69.83-КЖУ-05.000СВ	Сборочный чертеж	×	×						
A3			-00.000Т0	Техническое описание	×	×						
A3			-00.000У	Узлы	×	×						
A3			-06.000ВМС	Выборка стали	×	×						
				<u>Сборочные единицы</u>								
				<u>Узелов закладные</u>								
A4		1	-05.100	МН1	1	1						
A4		2	-05.200	МН2	1	1						
		3	-01	МН3	1	1						
A4		4	-05.300	МН4	1	1						
		5	-01	МН5	1	1						
		6	-02	МН6	1	1						

Привязан

Нач. отд. шефка
Н.контр. Постников
Рук. зб. Мавлоба
Ст. инж. Возианов
Инж. БОЛОТИНСКАЯ

ТП901-4-69.83-КЖУ-05.000

Панель стеновая
ПС П14.48-Б14-К4лев.
ПС П14.48-Б14-К4 пр.

Старая	Лист	Листов
Р	1	2

Объединенный проект
ЖАРЬКОВСКИЙ
Водоканал проект

формат А4

ИМБ.Н.подл. Подпись и дата ВЗР.ИМБ.Н

Формат	Зона	Поз.	Обозначение	Наименование	кол. на исп.		КЖУ-05.000-				Примечание	
					-	01						
A4		7	901-4-69.83-КЖУ-05.300-03	МН7	1	1						
		8	-04	МН8	1	1						
A4		9	-05.400	МН9	1	1						
		10	-01	МН10	1	1						
A4		11	-06.060	МН21	1	1						
		12	3.900-3.13.200 13.00 -03	МН26	1	1						
		13	-10	МН33	1	1						
				<u>СЕТКИ АРМАТУРНЫЕ</u>								
A4		14	901-4-69.83-КЖУ.05.010	С1	1	1						
A4		15	-05.020	С2	1	1						
A4		16	-05.030	С3	1	1						
A4		17	-05.040	С4	1	1						
				<u>Детали</u>								
Б.4		18	-05.001	ФЮА ГОСТ 5781-82 P-5000	4	4						3.4 кг
Б.4		19	-05.002	ФПГА ГОСТ 5781-82 P-1230	2	2						1.09 кг
				<u>Материалы</u>								
				БЕТОН МАРКИ М200 №3	1.5	1.5						

Привязан

ТП 901-4-69.83-КЖУ-05.000

Лист

2

формат А4

10

Альбом IV

Типовой проект 901-4-69.83

Формат	Зона	Поз.	Обозначение	Наименование	Кол.	Примечание
				<u>Документация</u>		
А3			901-4-69.83-КЖИ-06.00.0СБ	Сборочный чертеж		
А3			-00.00.0ТО	Техническое описание		
А3			-00.00.0У	Узлы		
А3			-06.00.0	Выборка стали		
				<u>Сборочные единицы</u>		
				<u>Изделия закладные</u>		
А4	1		-06.100	МН 11	1	
А4	2		-06.200	МН 12	1	
	3		-01	МН 13	1	
А4	4		-06.300	МН 14	1	
	5		-01	МН 15	1	
	6		-02	МН 16	1	
	7		-03	МН 17	1	
	8		-04	МН 18	1	
А4	9		-06.400	МН 19	1	
А4	10		-06.500	МН 20	2	

Инв. № подл.	Подпись и дата	Взам. инв. №
Нач. отд.	Шейко	2-5
Н. контр.	Постников	2-5
Рук. гр.	Мазалева	2-5
Вед. инж.	Однорал	2-5
Ст. инж.	Возцанов	2-5
Инжен.	Балотинская	2-5

ТП 901-4-69.83-КЖИ-06.000

Панель стеновая

ПСП 15.15-48-Б14-К4

Страница	Лист	Листов
Р	1	2

Создано в проектно-исследовательском институте «Харьковский Водоканалпроект»

Формат	Зона	Поз.	Обозначение	Наименование	Кол.	Примечание
				<u>Сетки арматурные</u>		
А4	11		901-4-69.83-КЖИ-05.010	С1	2	
А4	12		-06.020	С12	2	
А4	13		-06.030	С13	2	
А4	14		-06.040	С14	1	
А4	15		-06.050	С15	2	
				<u>Изделия закладные</u>		
	16		3.900-3.13.2.00.19.00-03	МН 26	2	
	17		-10	МН 33	2	
А4	21		901-4-69.83-КЖИ-06.060	МН 21	3	
				<u>Детали</u>		
				φ 10 А III ГОСТ 5781-82		
Б4	18		-06.001	ℓ=5000	7	3,4 кг
				φ 6 А I ГОСТ 5781-82		
Б4	19		-06.002	ℓ=5000	3	1,1 кг
				φ 12 А I ГОСТ 5781-82		
Б4	20		-06.003	ℓ=1850	4	1,64 кг
				<u>Материалы</u>		
				Бетон М200, В4	338	м ³

Инв. № подл. Подпись и дата. Взам. инв. №

ТП 901-4-69.83-КЖИ-06.000

Лист 2

Альбом IV

Типовой проект 901-4-69.83

Марка элемента	Узеля арматурные														Узеля закладные							
	Арматура класса														прокат марки							
	Вр-I		A-I						A-II						ВетБ клЗ							
	ГОСТ 6727-80		ГОСТ 5781-82						ГОСТ 5781-82						ГОСТ 103-76							
	5	Утого	6	8	10	12	Утого	10	12	14	16	20	Утого	Вес	40x5	40x6	120x6	150x6	180x6	200x8	Утого	
ПСН 4.48-Б14-К4 пр.	0.36	0.36	0.91	5.28		2.18	8.37	32.85		10.72	12.6	20.09		76.26	84.99	3.7	4.08	18.41	12.83	1.63		40.65
ПСН 4.48-Б14-К4 лев.	0.36	0.36	0.91	5.28		2.18	8.37	32.85		10.72	12.6	20.09		76.26	84.99	3.7	4.08	18.41	12.83	1.63		40.65
ПСН 5.15-48-Б14-К4	0.6	0.6	3.6	12.85	5.2	6.56	28.21	54.8	8.4		39.44	28.6		131.24	160.05	0.24	0.94	8.16	8.49	4.89		22.72

Марка элемента	Узеля закладные																				Общий расход		
	Арматура класса																						
	Вр-I		A-I						A-II				A-III										
	ГОСТ 6727-80		ГОСТ 5781-82						ГОСТ 5781-82				ГОСТ 5781-82										
	5	Утого	6	8	10	12	20	28	Утого	18	22	Утого	6	8	12	14	18	20	Утого	Вес			
ПСН 4.48-Б14-К4 пр.	1.02	1.02	4.7		8.16		1.94	4.2		19.0	2.34	4.26		6.6	0.2	0.28	3.2	25.17	40.38		69.23	136.5	221.49
ПСН 4.48-Б14-К4 лев.	1.02	1.02	4.7		8.16		1.94	4.2		19.0	2.34	4.26		6.6	0.2	0.28	3.2	25.17	40.38		69.23	136.6	221.49
ПСН 5.15-48-Б14-К4	2.97	2.97	5.72		16.32		3.88	8.4		34.32	4.68	8.52		13.2	0.32	0.28	11.24	80.13	100.18		132.15	266.36	425.41

Ведомость расхода стали дана в кг

Привязан

Нач. отд.	Шевко
Н. контр.	Постникова
рук. гр.	Мозилова
С. Швец	Авдусинов

П. 901-4-69.83-КЖУ-06.000 ВМС

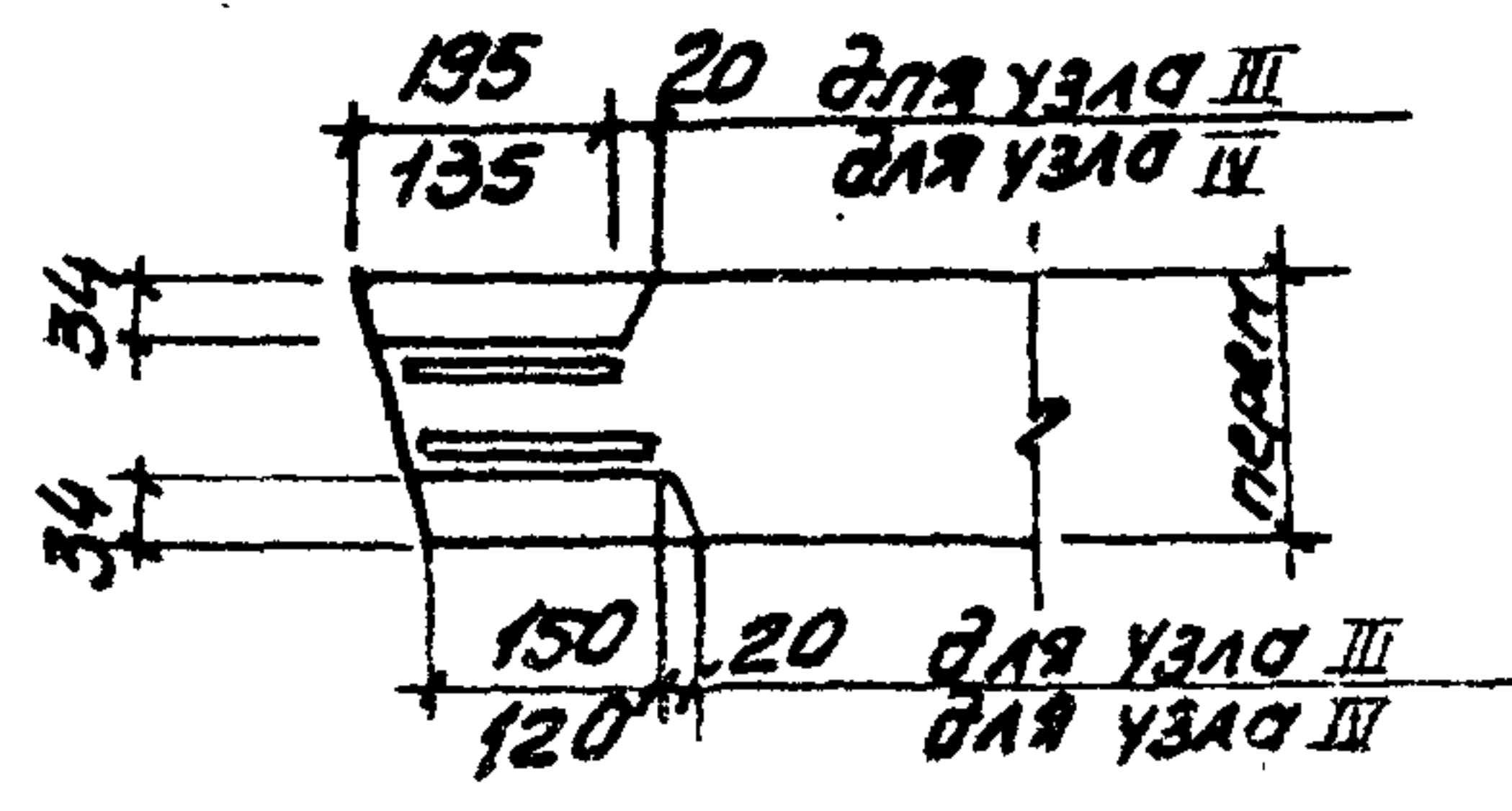
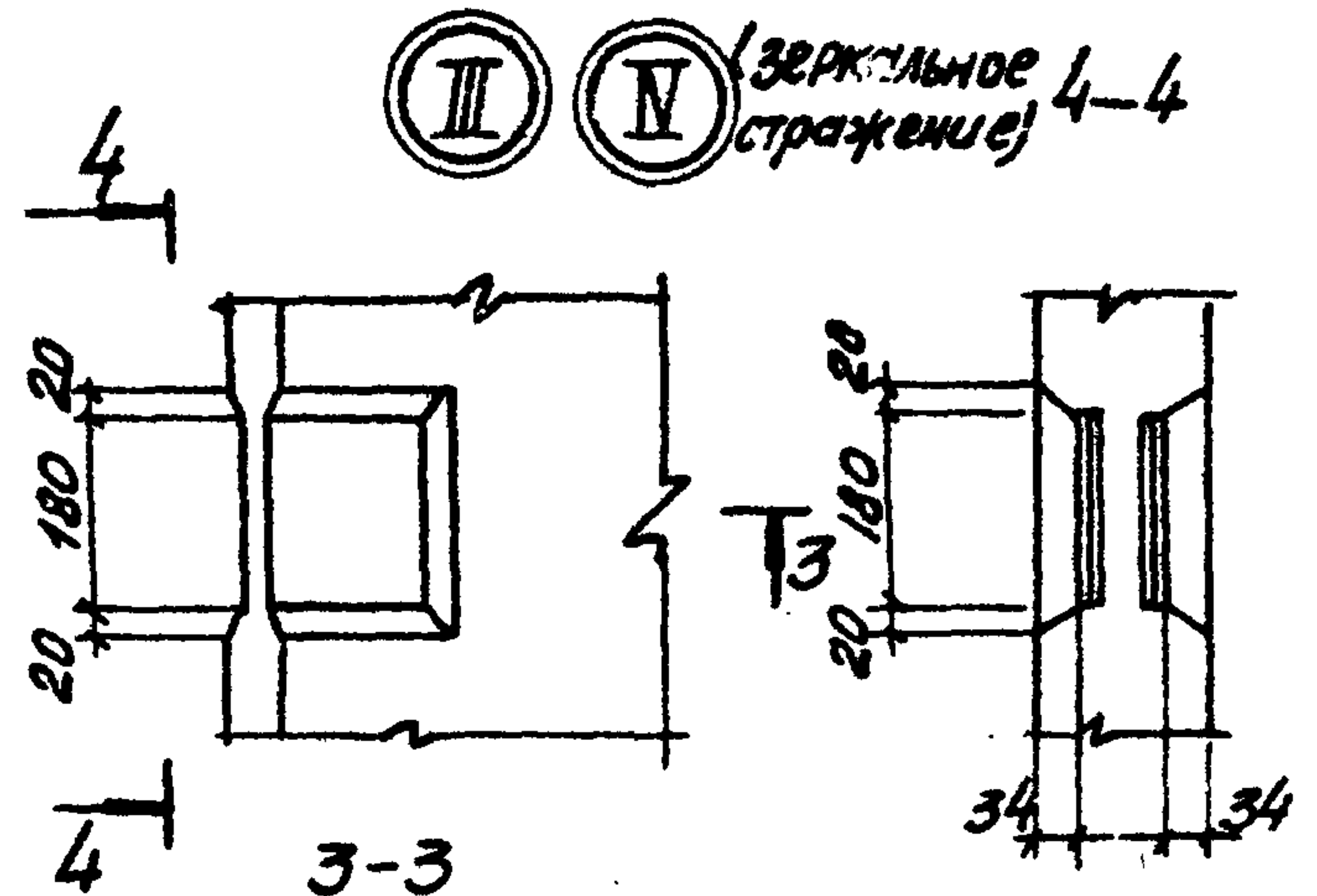
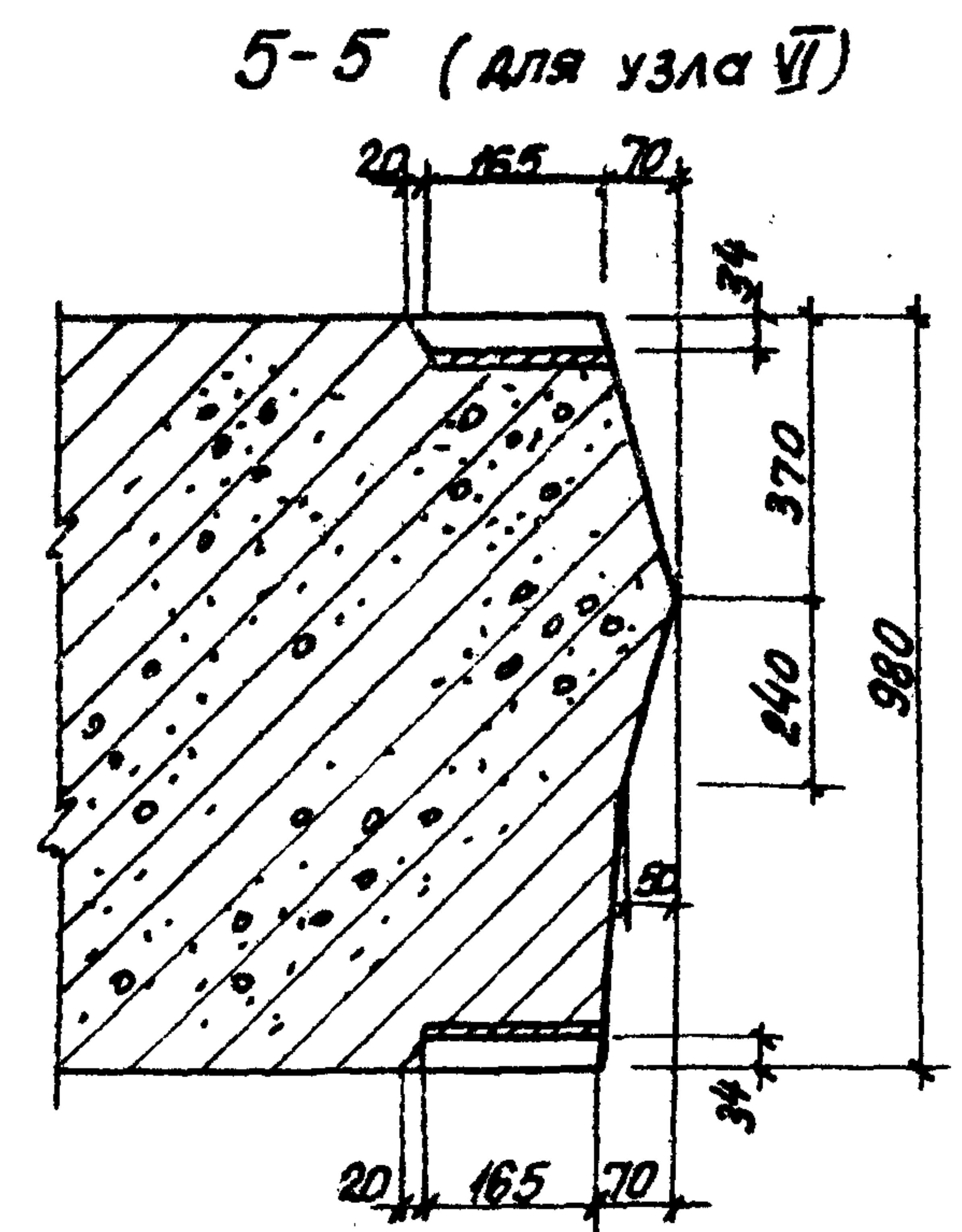
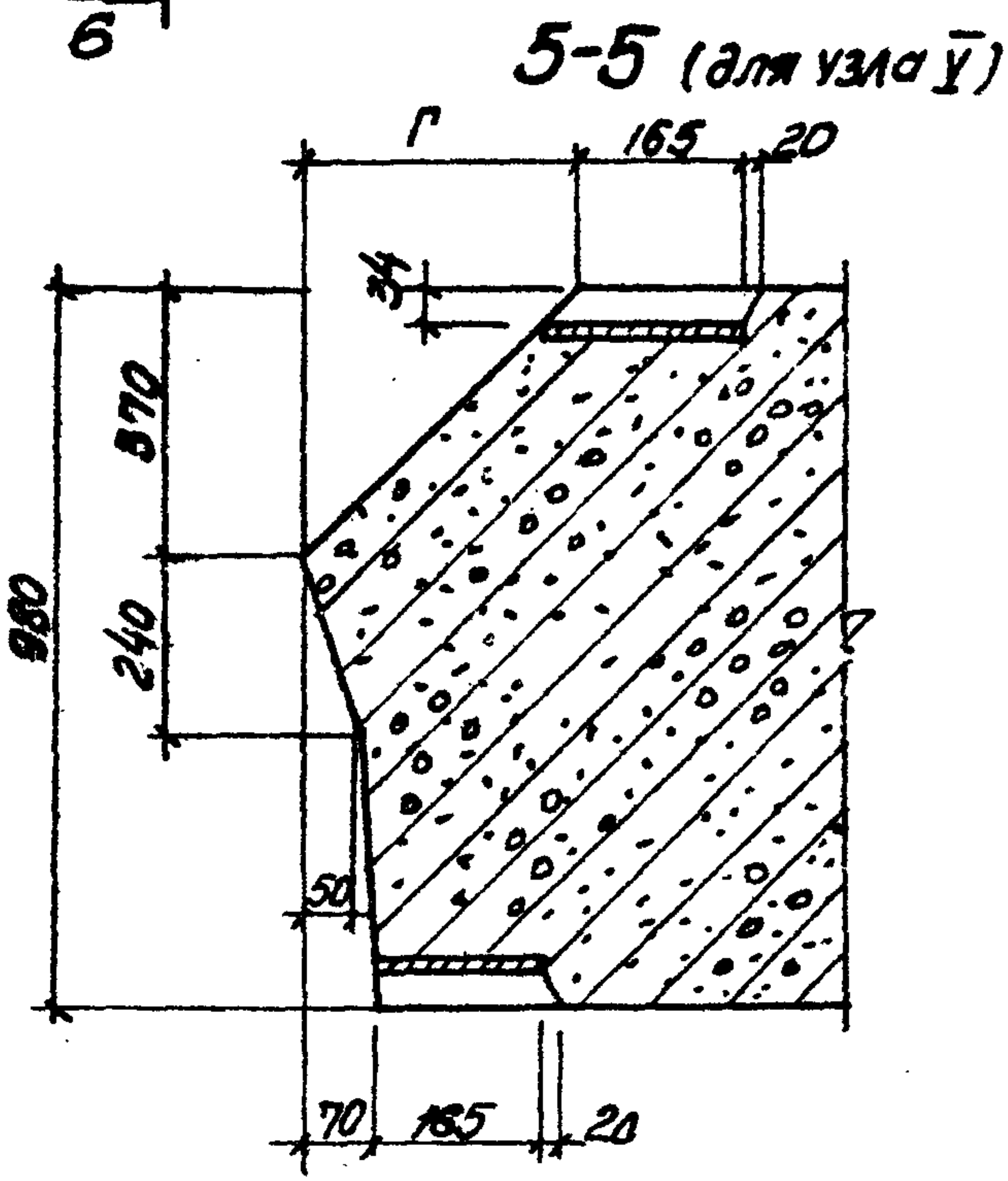
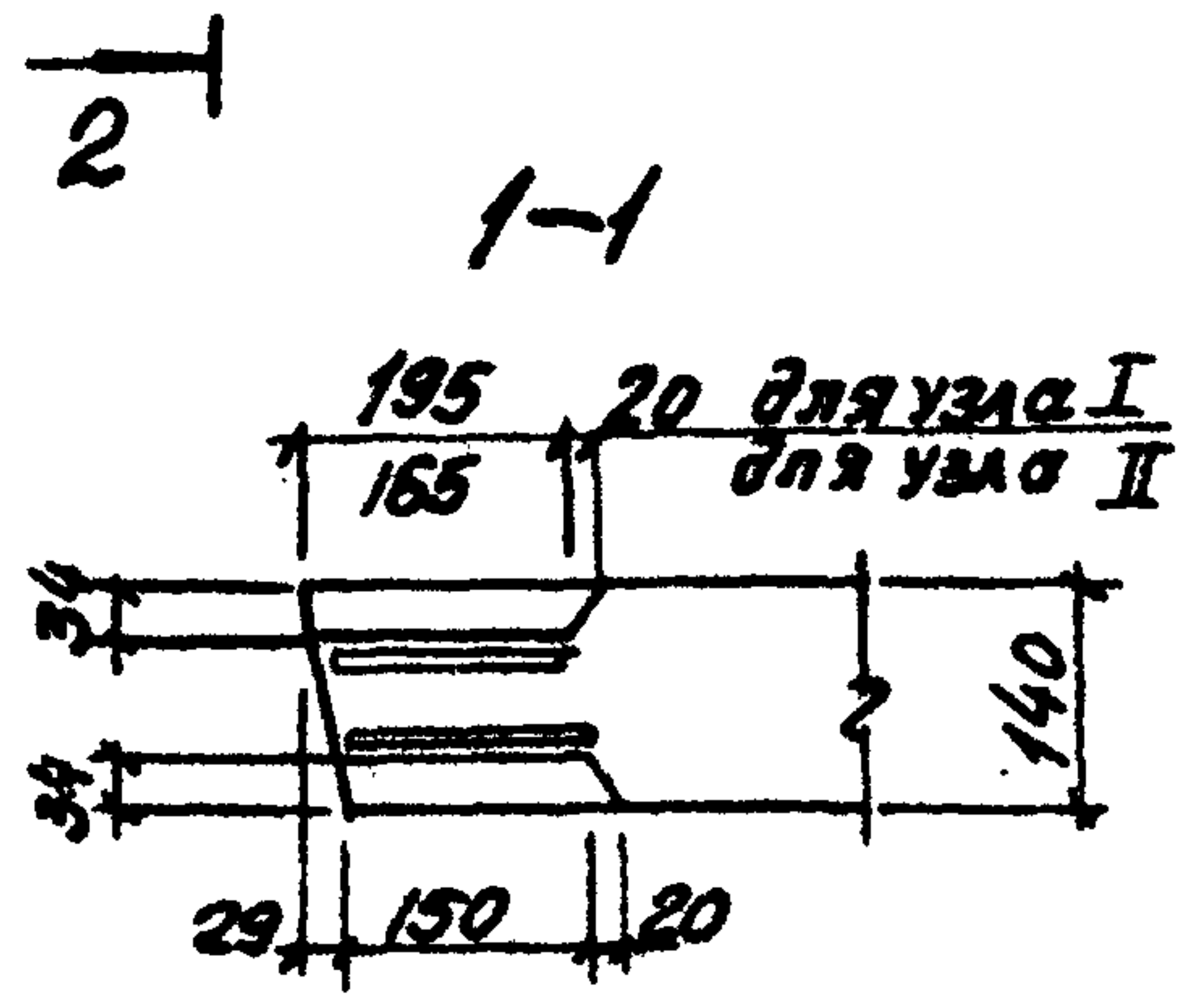
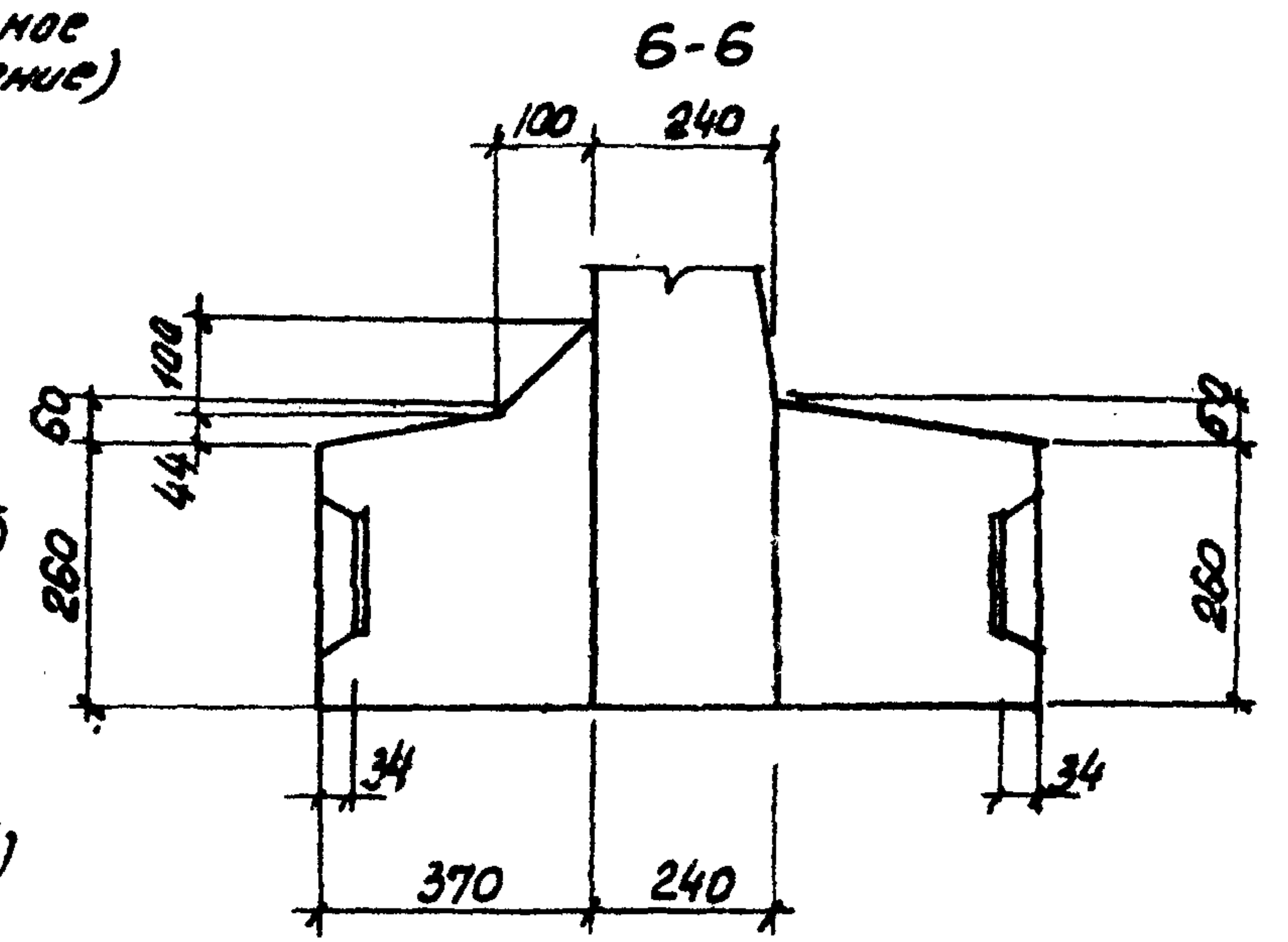
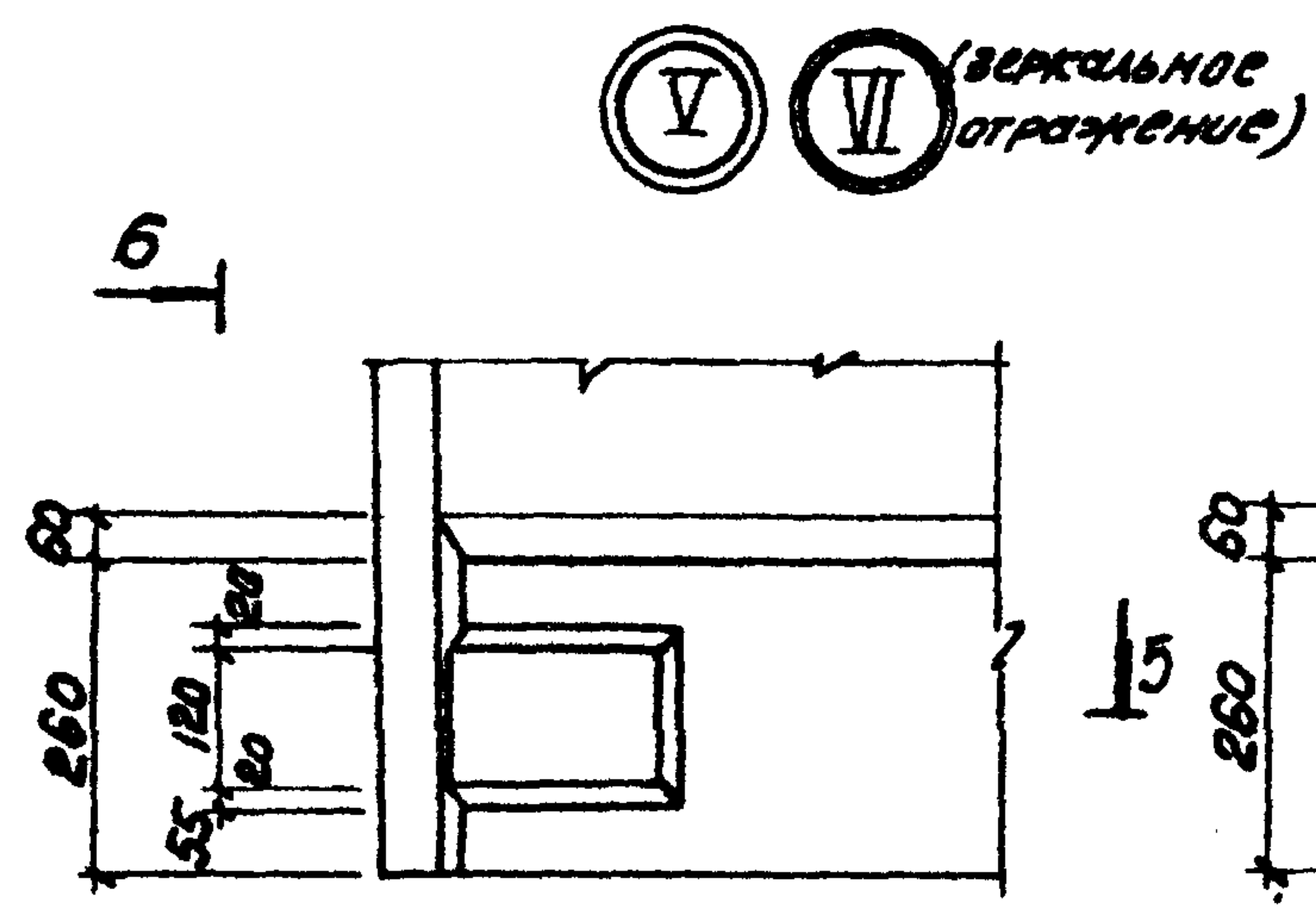
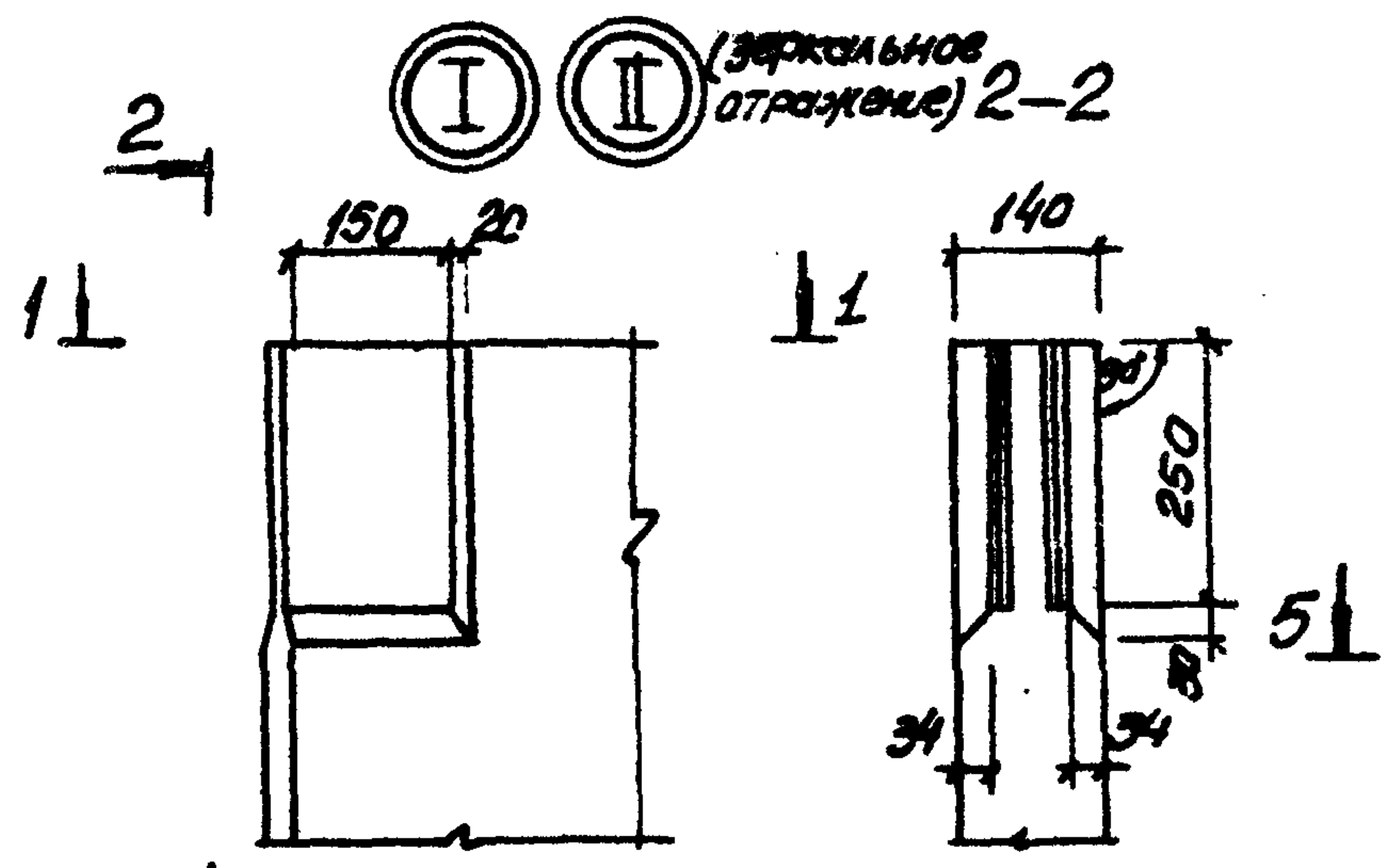
Ведомость расхода стали

Стадия	Лист	Листов
Р		1
Институт Восточный проект		

Лист 17 из 17

Альбом IV

Типовой проект 901-4-69.83



Шифр альбома
Подпись и дата
Взят инвентарь

Прибязан
ИНВ N

Нач. отд.	Шейко	
Н. кан. гр.	Постников	
Рук. гр.	Мазадова	
Ст. инж.	Возняков	
Инж.	Балашинская	

ТП901-4-69.83-КЖУ-00.000У

Узлы.
I - XII

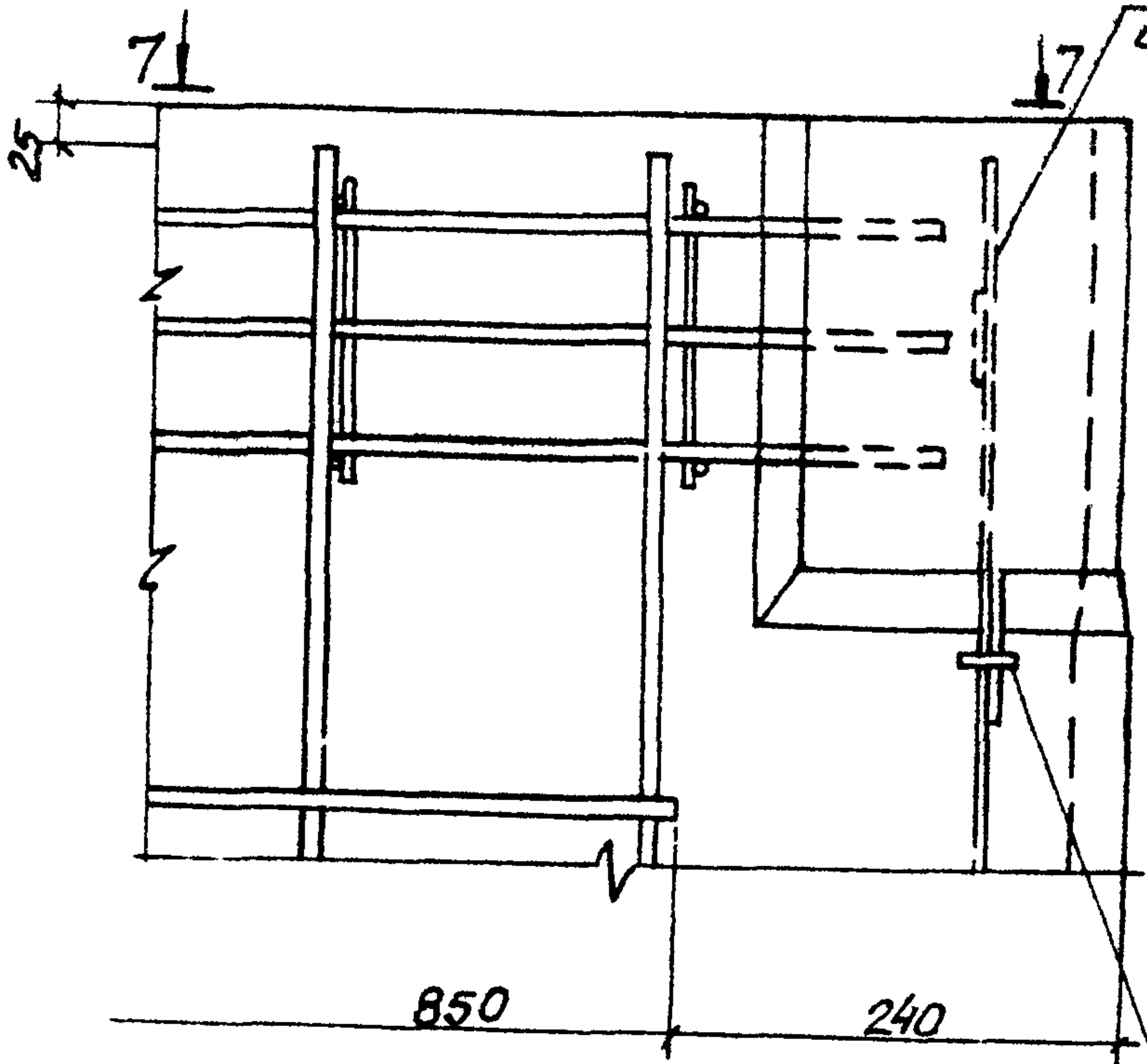
Стадия	Лист	Листов
Р	1	4
Донецкоблканализпроект Харьковский Водоканализпроект		

кап. Рикорд?

формат А3

Альбом IV
Туповой проект 901-4-69.83

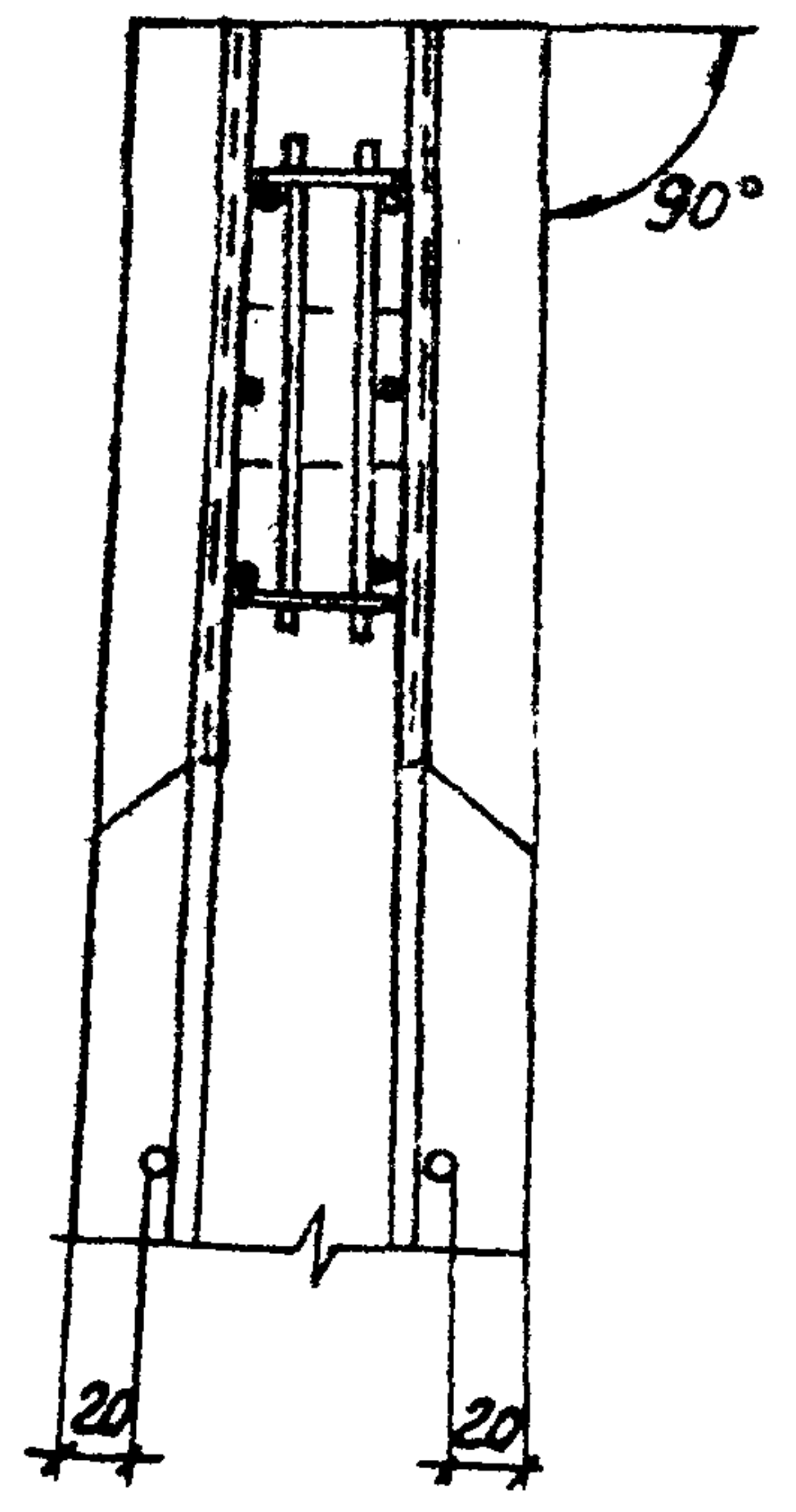
6-6



Закладное изделие МН

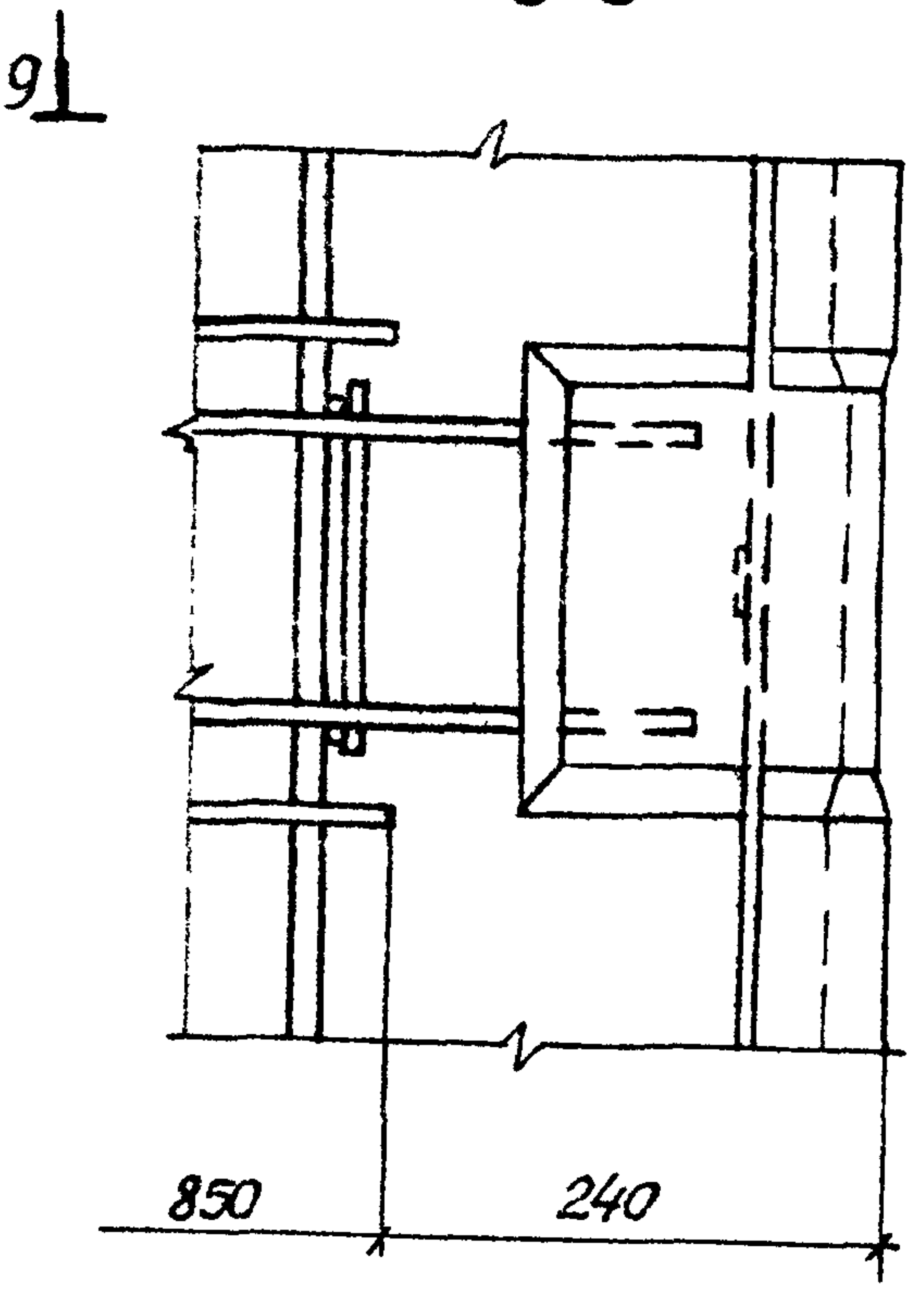


6



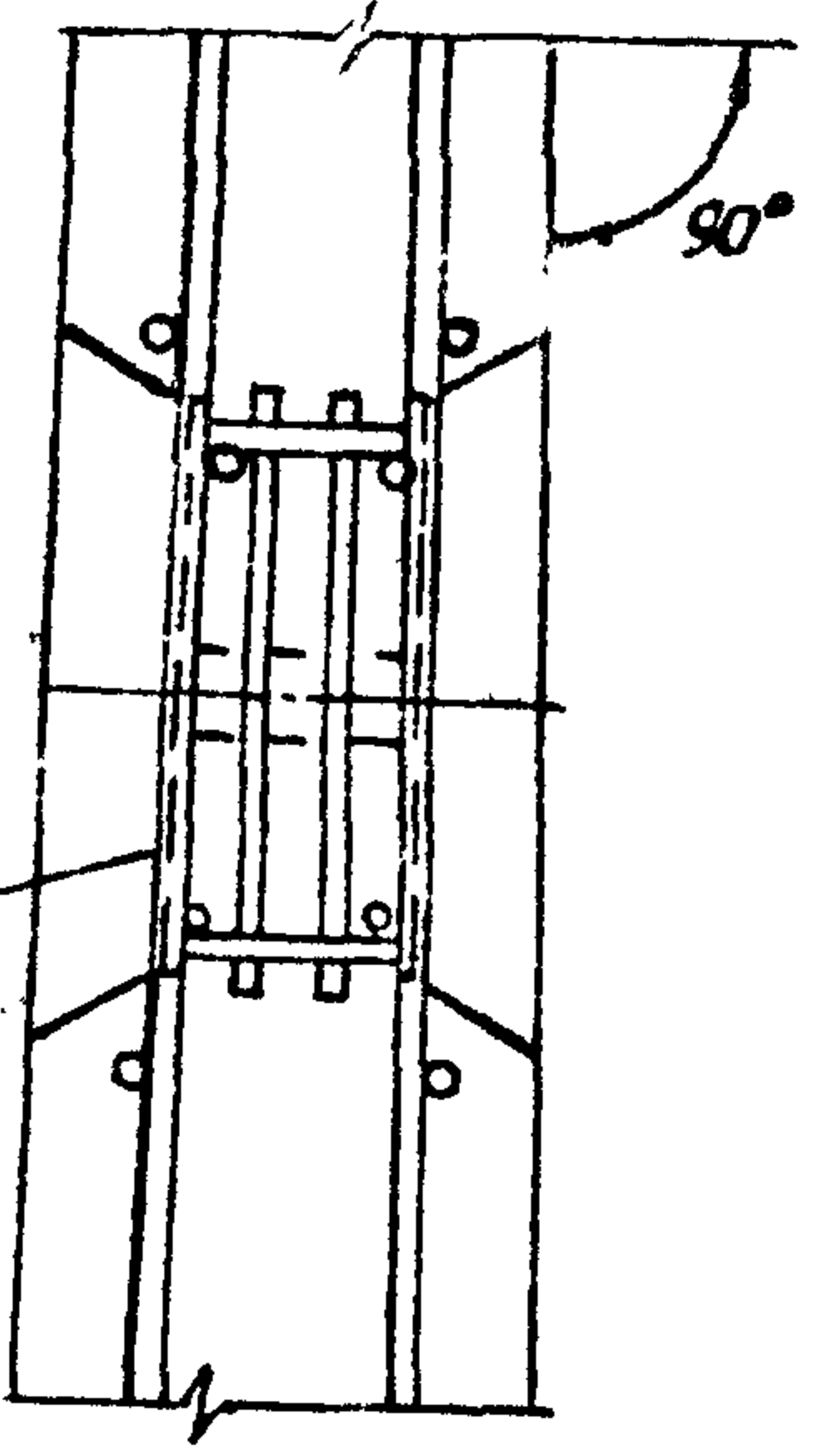
Стержень привязать скруткой

8-8

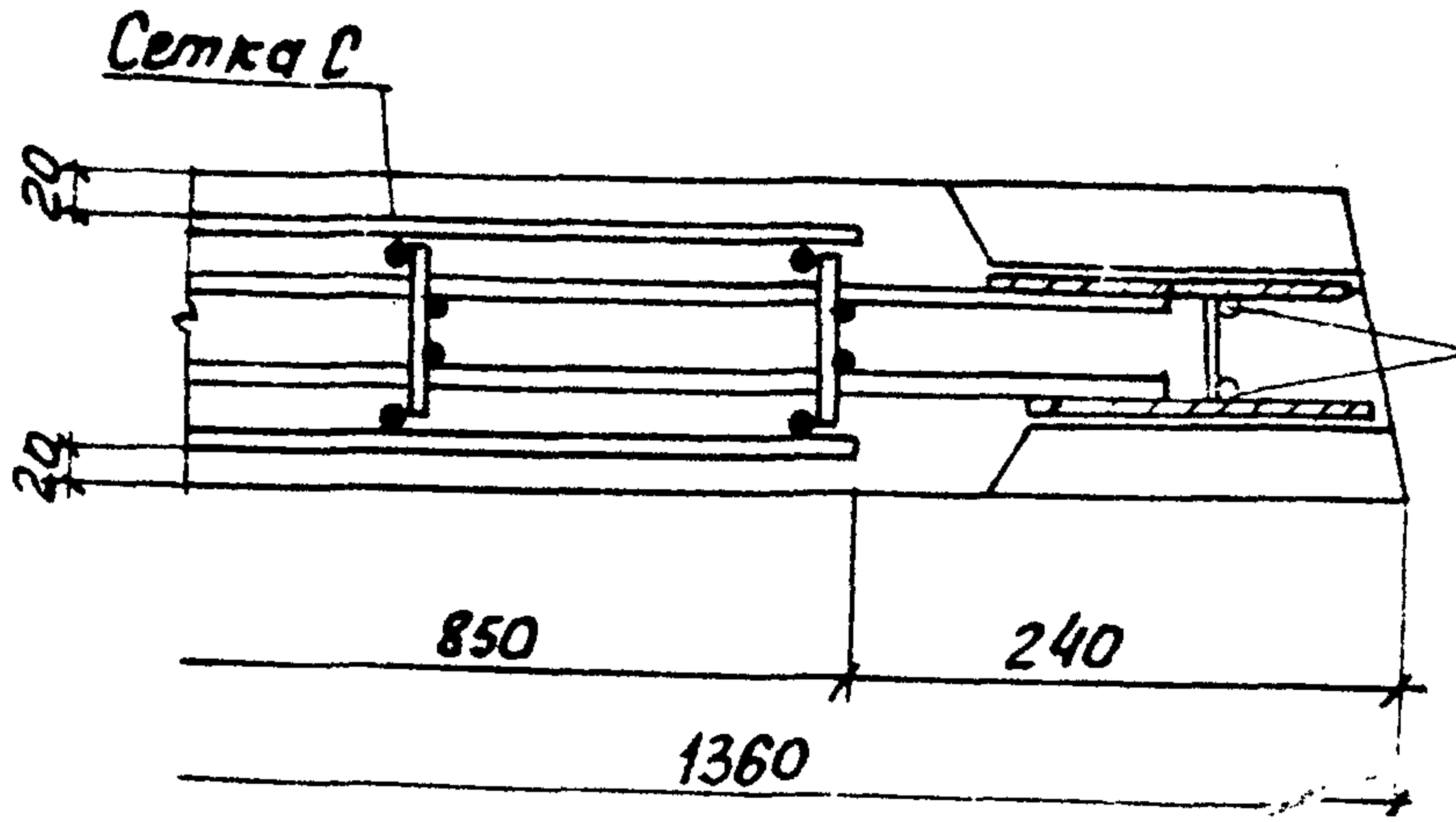


8

Закладное изделие МН

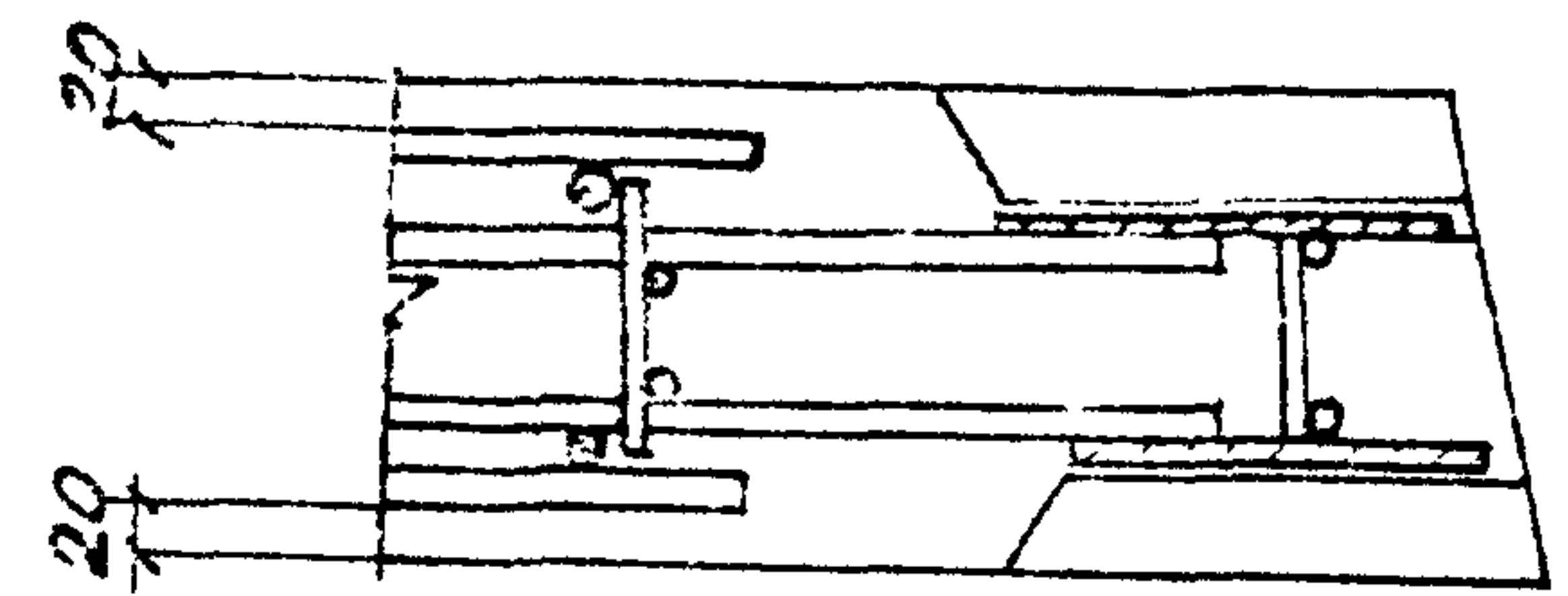


7-7



Отдельные стержни

9-9



В зазоре между пластиной и гнездообразователем допускается наплыв бетона, который в последующем должен быть удален. Рекомендуется в зазор устанавливать прокладки по месту.

Шифр, номер, Подпись и дата

приказ			
Шифр			

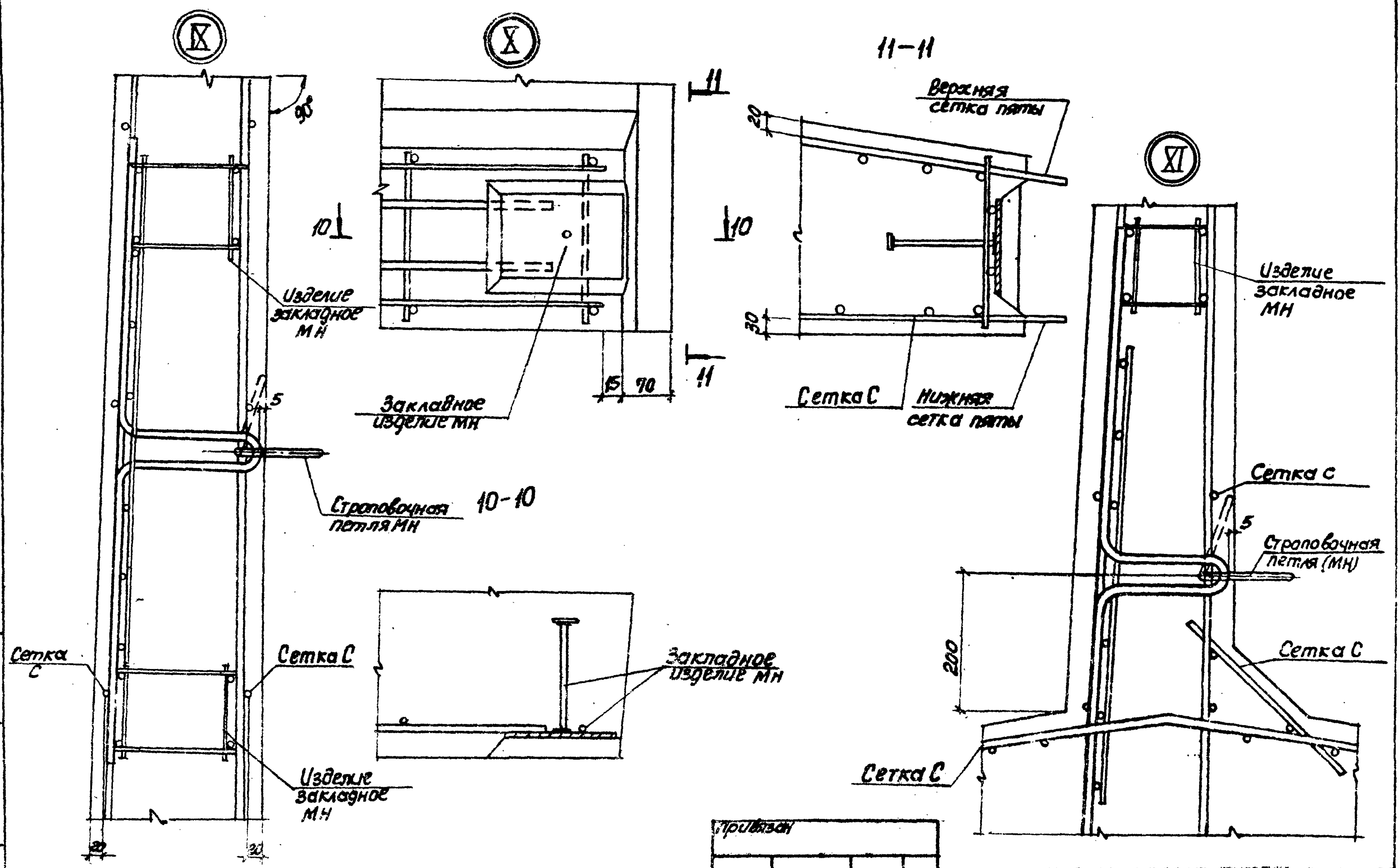
ТП 901-4-69.83-КЖИ-00.000У

Лист 2

Формат А3

Альбом IV
Типовой проект 901-4-69.83

Лист № 3
ИЖЭН



ИЖЭН

ТП 901-4-69.83-КЖУ-00.000.У

Лист 3

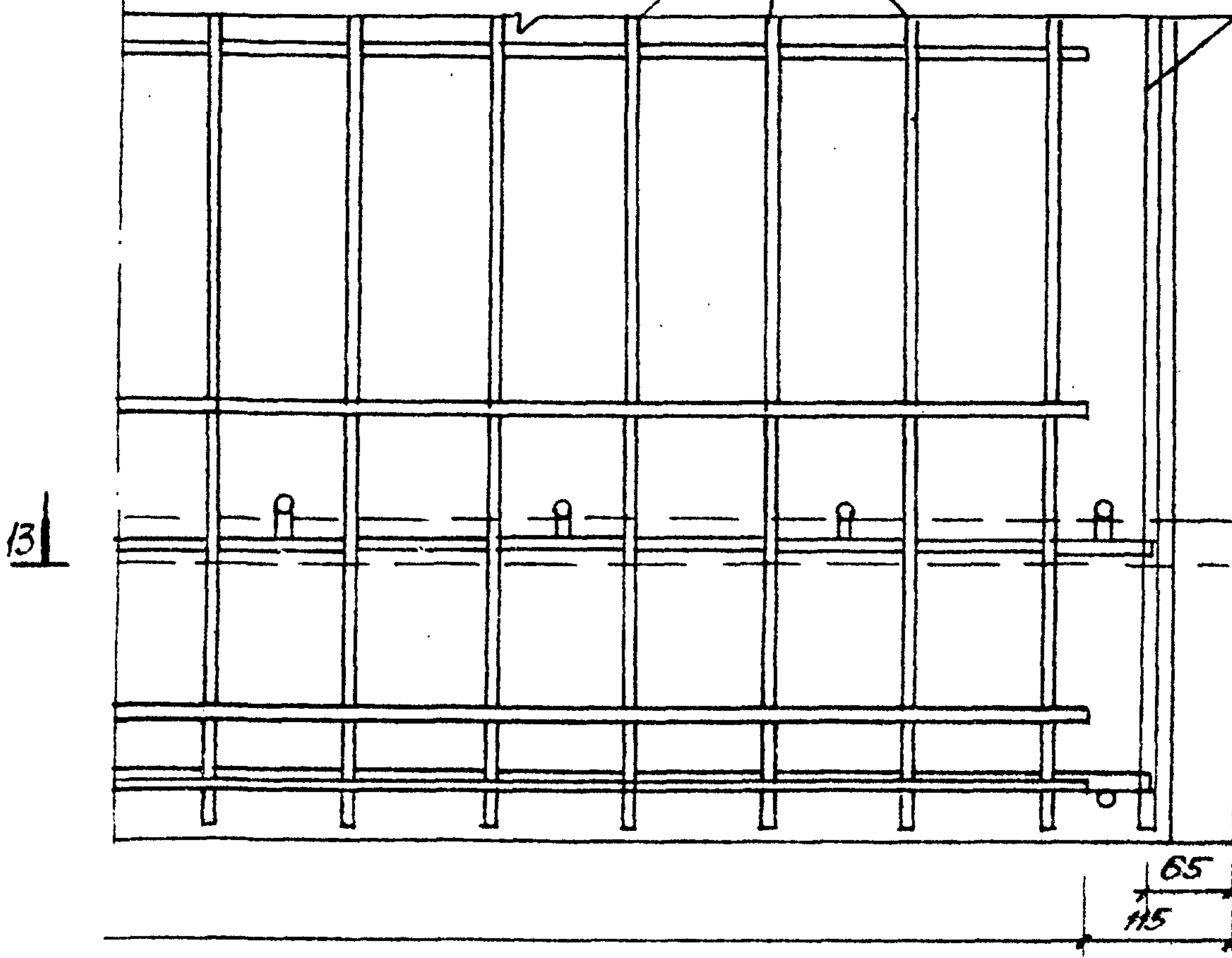
формат А³

12-12

Ось симметрии

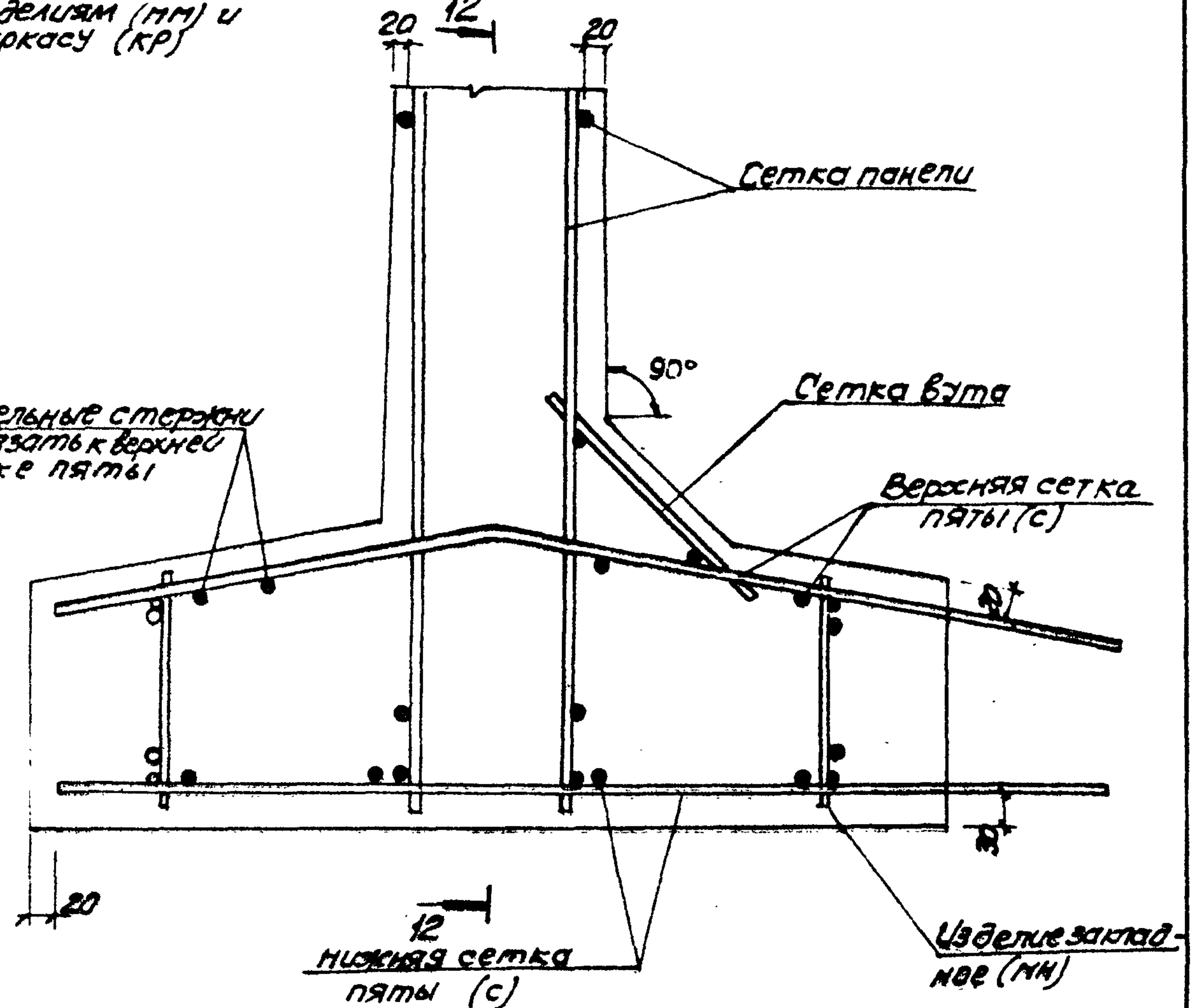
Сетка панели

Отдельный стержень привязать к закладным изделиям (ИИ) и каркасу (КР)



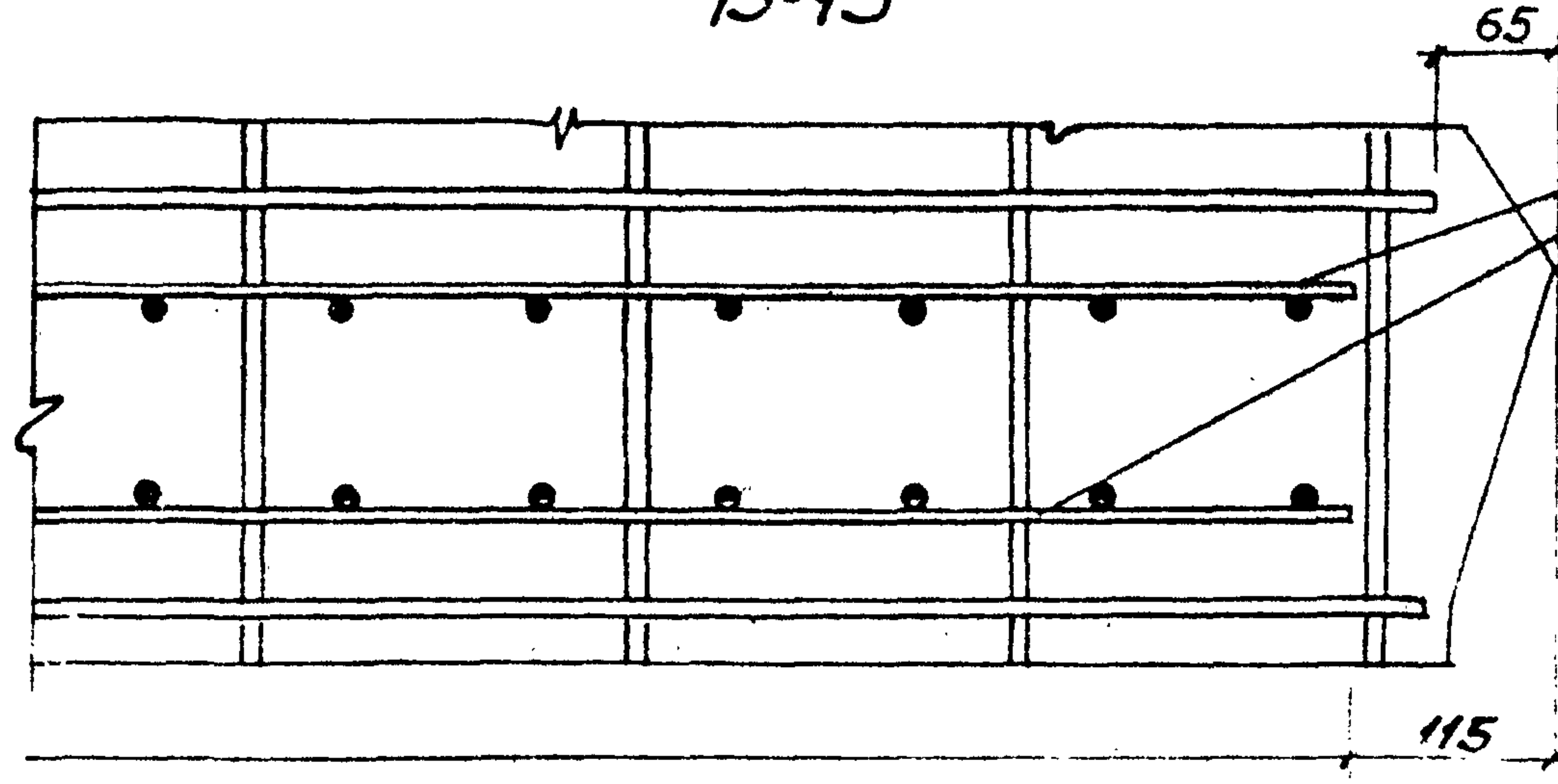
Отдельные стержни привязать к верхней сетке пяты

13



13-13

Сетки панели



Привязан			
ШЕН			

ТП901-4-69.83-КЖУ-00.0004

Лист 4

Исполнитель: Подпись и дата

Взят. инв. №

Обозначение	Наименование	Кол. на исполн.	КЖИ-05.200	Примечание
901-4-69.83-КЖИ-05.200 СБ	Документация			
- 00.00070	Сборочный чертеж			
	Техническое описание			
	Сборочные единицы			
	Каркас лоскуй			
А4 - 05.220	КР3	1	1	
- 01	КР4	1	1	
	Детали			
Б4 - 05.201	ФБАГ ГОСТ 5781-82 С = 120	10		0.02 кг
- 01	ФБАГ ГОСТ 5781-82 С = 145		10	0.03 кг
Б4 - 05.202	Ш-6-2 ГОСТ 103-76 ГОСТ 30-103-76 С-90	3		0.17 кг
- 01	Ш-3-3 ГОСТ 103-76 ГОСТ 30-103-76 С-100	3		0.21 кг

ТП 901-4-69.83-КЖИ-05.200

Исполнитель: Подпись и дата	Исполнитель: Подпись и дата	Исполнитель: Подпись и дата	Исполнитель: Подпись и дата
И. контр. Постников	И. контр. Постников	И. контр. Постников	И. контр. Постников
рук. гр. Тазанова	рук. гр. Тазанова	рук. гр. Тазанова	рук. гр. Тазанова
Ст. инж. Возжонов	Ст. инж. Возжонов	Ст. инж. Возжонов	Ст. инж. Возжонов
Инж. Волынский	Инж. Волынский	Инж. Волынский	Инж. Волынский

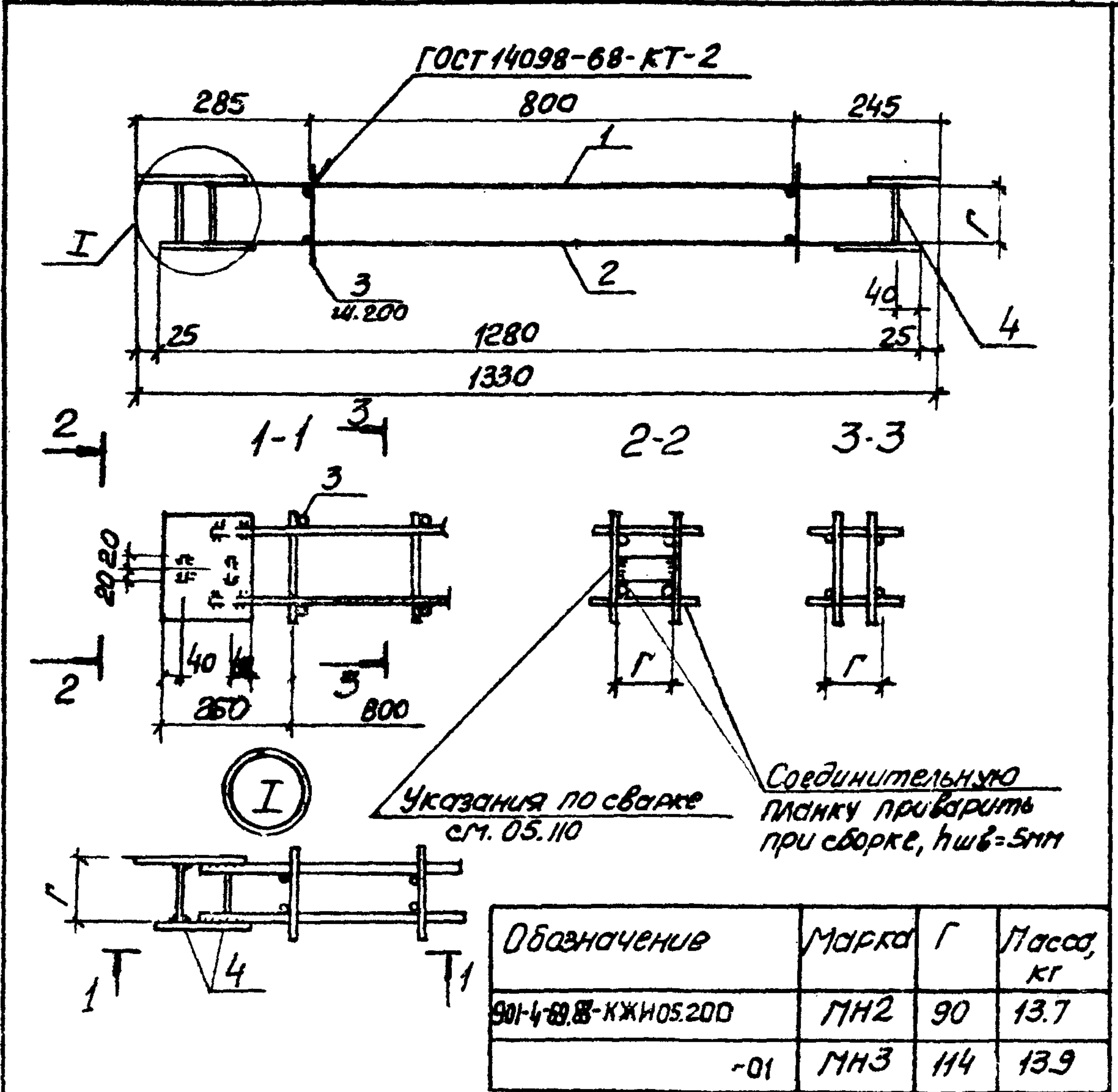
Узелье закладное
МН (МН2; МН3)

формат А4

Исполнитель: Подпись и дата

Взят. инв. №

Исполнитель: Подпись и дата	Исполнитель: Подпись и дата	Исполнитель: Подпись и дата	Исполнитель: Подпись и дата
И. контр. Постников	И. контр. Постников	И. контр. Постников	И. контр. Постников
рук. гр. Тазанова	рук. гр. Тазанова	рук. гр. Тазанова	рук. гр. Тазанова
Ст. инж. Возжонов	Ст. инж. Возжонов	Ст. инж. Возжонов	Ст. инж. Возжонов



ТП 901-4-69.83-КЖИ-05.200 СБ

Узелье закладное
МН (МН2; МН3)
Сборочный чертеж

Исполнитель: Подпись и дата	Исполнитель: Подпись и дата	Исполнитель: Подпись и дата	Исполнитель: Подпись и дата
И. контр. Постников	И. контр. Постников	И. контр. Постников	И. контр. Постников
рук. гр. Тазанова	рук. гр. Тазанова	рук. гр. Тазанова	рук. гр. Тазанова
Ст. инж. Возжонов	Ст. инж. Возжонов	Ст. инж. Возжонов	Ст. инж. Возжонов

Ив. № подл.	Подпись и дата	Взам. инв. №

Типовой проект 901-4-69.83

Альбом IV

Формат	Зона	Поз.	Обозначение	Наименование	Кол. на испол. - КЖИ-06.200						Примеч.
					-	01					
				<u>Документация</u>							
			901-4-69.83-КЖИ-06.200СБ -00.000ТО	Сборочный чертеж	×	×					
				Техническое описание	×	×					
				Сборочные единицы							
				Каркас плоский							
А4		1	-06.210	КР13	1						
			-01	КР15	1						
А4		2	-06.220	КР14	2	2					
				<u>Детали</u>							
Б4		3	-06.201	Ф6АІ ГОСТ 5781-82 $l=130$	8						0,03кг
			-01	Ф6АІ ГОСТ 5781-82 $l=160$	8						0,03кг

Прибязан.				ТГ901-4-69.83-КЖИ-06.200			Издание закладное			Стадия	Лист	Листов	
				Нач. отд. Шейко				МН(МН12, МН13)			Р	1	2
				Н.контр. Постников							Созв. водоканалпроект		
				Рук. гр. Мазалова							Харьковский		
				Ст. инж. Возианов							Водоканалпроект		
Ив. №				Инженер Болотинская							Формат А4		

Ив. № подл.	Подпись и дата	Взам. инв. №

Формат	Зона	Поз.	Обозначение	Наименование	Кол. на испол. - КЖИ-06.200-						Примечание
					-	01					
Б4		4	-06.202	Ф14АІІ ГОСТ 5781-82 $l=865$	3						1,04кг
			-01	Ф14АІІІ ГОСТ 5781-82 $l=930$	3						1,13кг
Б4		5	-06.203	Лопоса $\frac{ш-Б-2}{БСТЗ КЛ-1}$ ГОСТ 103-76 $l=90$	2						0,17кг
			-01	Лопоса $\frac{ш-Б-2}{БСТЗ КЛ-1}$ ГОСТ 103-76 $l=114$	2						0,21кг

Прибязан.			
Ив. №			

ТГ901-4-69.83-КЖИ-06.200

Лист
2

Копировал: Фоуляева

Формат А4

Типовой проект 901-4-69.83

Альбом IV

Ш.№ подл. Подпись и дата. Взам. инв. №

Ш.№ подл.	Зона	Формат	Обозначение	Наименование	Кол. на исп.				Примечание	
					-01	02	03	04		
Б4	3		901-4-69.83-КЖИ-06.301	ФБА I ГОСТ 5781-82						
			-01	ℓ = 110	8					0,02 кг
			-02	ℓ = 130	8					0,03 кг
			-03	ℓ = 150	8					0,03 кг
				ℓ = 185	8	8				0,04 кг
				ФБА II ГОСТ 5781-82						
			-06.302	ℓ = 790	1					0,96 кг
			-01	ℓ = 835	1					1,01 кг
			-02	ℓ = 890	1					1,08 кг
			-03	ℓ = 950	1					1,15 кг
			-04	ℓ = 990	1					1,18 кг

Привязан
Ш.№
2

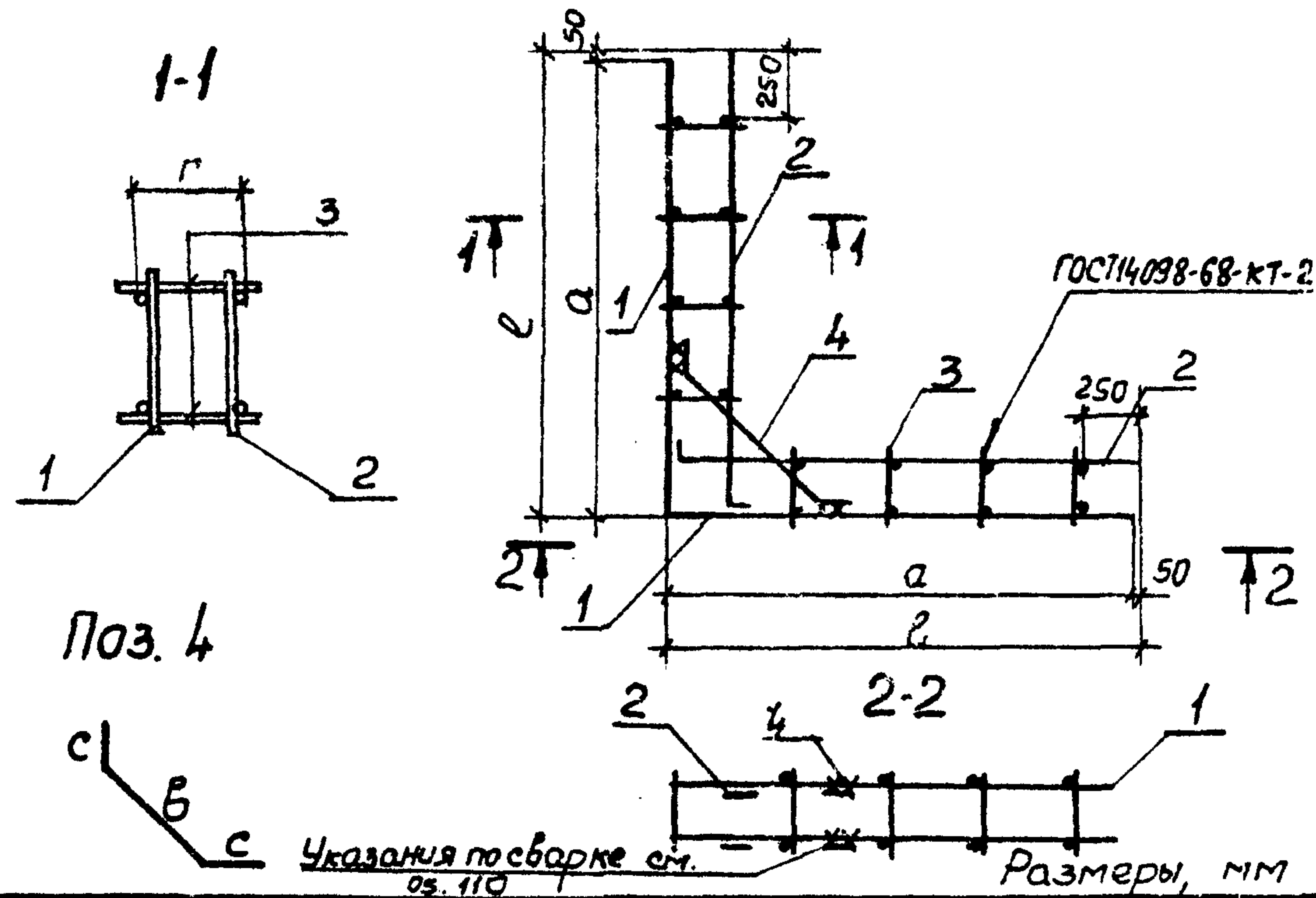
ТП 901-4-69.83-КЖИ-06.300

Ш.№ подл.	Подпись и дата	Взам. инв. №
Нач. отд.	Шейко	
Н. контр.	Постников	
Рук. гр.	Мазлиба	
Ст. инж.	Возиснов	
Инженер	Болотинская	

ТП 901-4-69.83-КЖИ-06.300 СБ

Узделие закладное
МН (МН14-МН18).
Сборочный чертеж

Стадия	Масса	Масштаб
Р	см. табл.	-
Лист	Листов 1	
Совхозоканализпроект Харьковский Водоканалпроект		



Обозначение	Марка	ℓ	а	г	с	б	Масса кг
901-4-69.83 - КЖИ-06.300	МН14	1475	1425	64	120	550	18,84
-01	МН15	1490	1440	79	120	595	20,48
-02	МН16	1510	1460	100	120	650	20,64
-03	МН17	1535	1485	121	120	710	20,88
-04	МН18	1545	1495	134	120	750	21,72

Привязан

Формат А4

Лист № подл. Подпись и дата. Взам. инв. №

Типовой проект 901-4-69.83

Альбом IV

Обозначение	Наименование	Кол. на испол. - КЖИ-07.110-	Примечание
901-4-69.83-КЖИ-05.110 СБ	Документация	- 01	
- 00.000СБ	Сборочный чертеж	3	
	Техническое описание	5	
	Детали	2	
Б.4. - 05.111	Ф14 А III ГОСТ 5781-82 С-1140	3	1,38 кг
Б.4. - 05.112	Ф18 А III ГОСТ 5781-82 С-1170	3	2,28 кг
Б.4. - 05.113	Ф6 А I ГОСТ 5781-82 С-230	5	0,05 кг
Б.4. - 05.114	Листок Ш-5-2 ГОСТ 103-76 С-250	1	1,76 кг
Б.4. - 05.115	Листок Ш-5-2 КТ-1 ГОСТ 103-76 С-250	1	2,12 кг

ТТ 901-4-69.83-КЖИ-05.110

Каркас плоский КР (КР1, КР2)	Студия	Лист	Листов
	Р		1

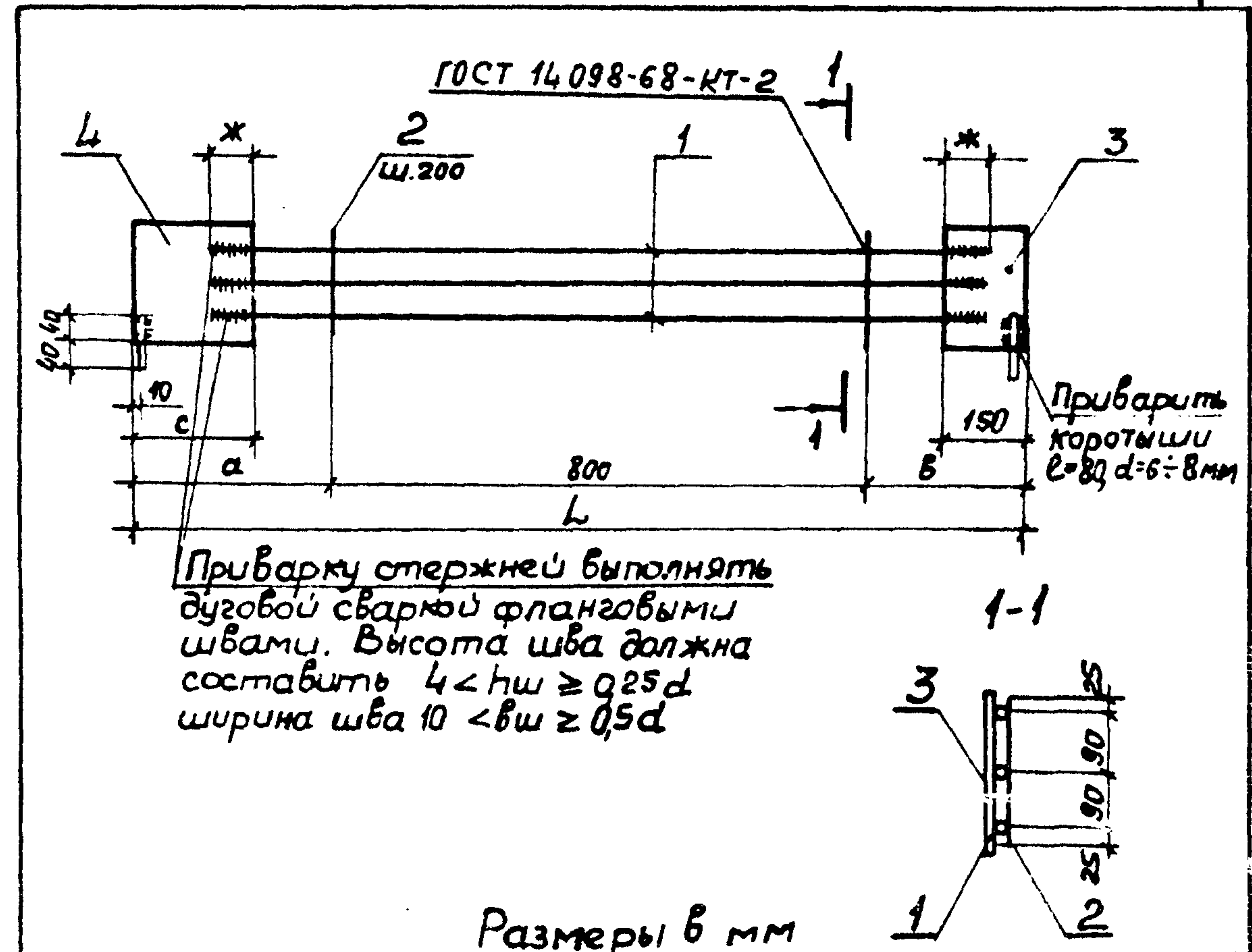
Созбодоканалпроект Харьковский Водоканалпроект

Привязан

И.№.№	И.№.№

Привязан

И.№.№ подл.	И.№.№
Подпись и дата	
Взам. инв. №	
И.№.№ подл.	И.№.№
Подпись и дата	
Взам. инв. №	



Приварку стержней выполнять дуговой сваркой фланговыми швами. Высота шва должна составить $4 < h_{ш} \geq 0,25d$ ширина шва $10 < b_{ш} \geq 0,5d$

Размеры в мм

Обозначение	Марка	L	a	b	c	*	Масса кг
901-4-69.83 - КЖИ-05.110	КР1	1330	285	245	180	70	8,28
- 01	КР2	1290	265	225	150	90	10,61

ТТ 901-4-69.83-КЖИ-05.110 СБ

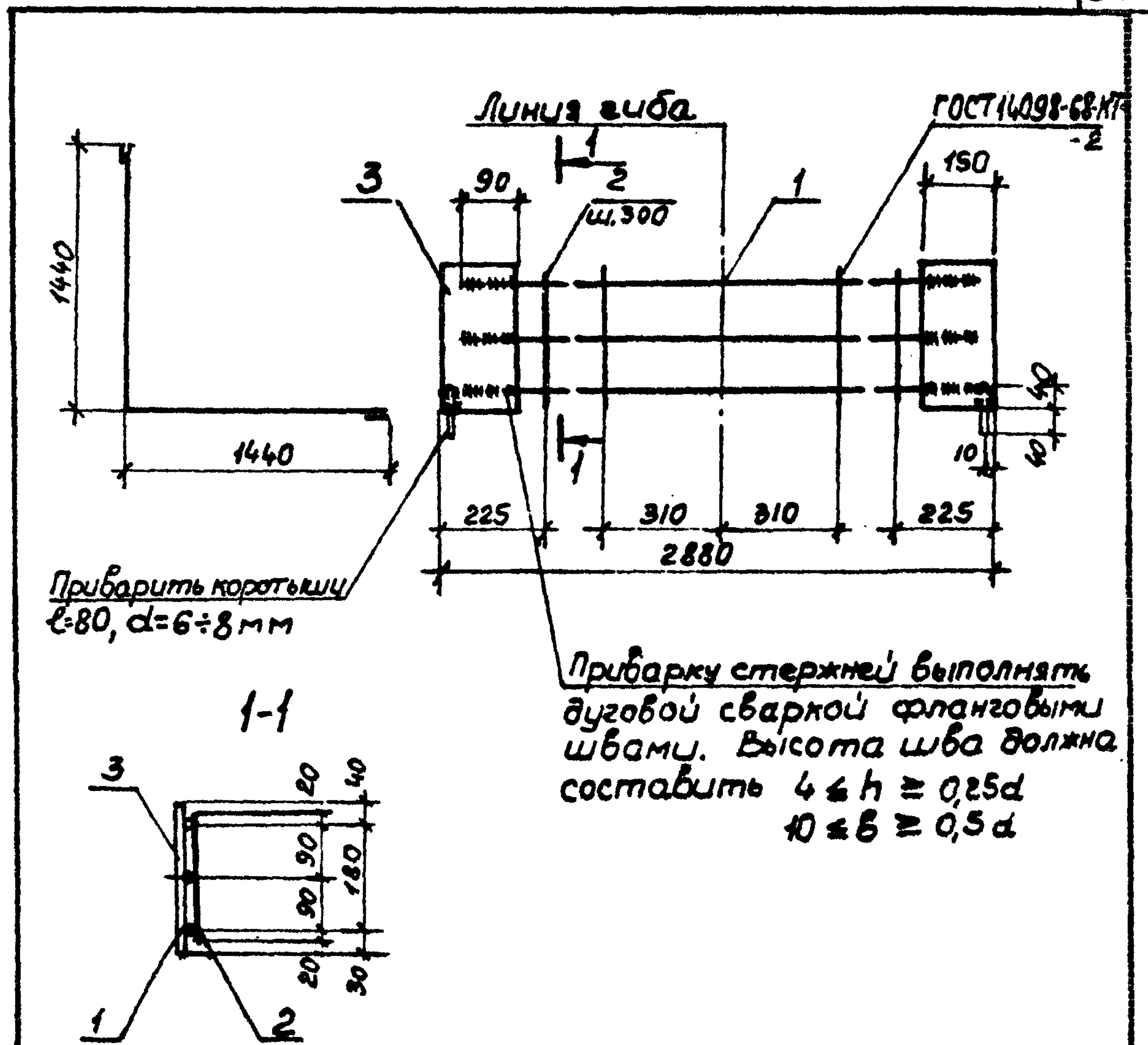
Каркас плоский КР (КР1, КР2). Сборочный чертеж	Студия	Масса	Масштаб
	Р	См. табл.	-
	Лист	Листов	1
	Созбодоканалпроект Харьковский Водоканалпроект		

Типовой проект 901-4-69.83

Альбом IV

Формат	Зона	Лаз.	Обозначение	Наименование	Кол.	Примеч.
				<u>Документация</u>		
A4			901-4-69.83-КЖИ-06.110СБ	Сборочный чертеж		
A3			-00.000ТО	Техническое описание		
				<u>Детали</u>		
B4	1		-06.111	Ф18А ГОСТ 5781-82 $l=2760$	3	5,52 кг
B4	2		-06.112	6A1 ГОСТ 5781-82 $l=230$	8	0,05 кг
B4	3		-06.113	Лодос $\frac{ш-Б-2 150 \times 6 \text{ ГОСТ } 103-76}{\text{Вст.Зкл-1 ГОСТ } 6422-76}$ $l=250$	2	1,77 кг

Привязан		ТП 901-4-69.83-КЖИ-06.110	
Нач. отд.	Шейко	Каркас плоский КР11	Стадия
Н. контр.	Постников		Лист
Р.к. гр.	Мазалова		Листов
Ст. инж.	Возианов		Р
Инженер	Болотинская		1
		Создано в канцелярии проекта Харьковский Водоканалпроект	



Привязан		ТП 901-4-69.83-КЖИ-06.110СБ	
Нач. отд.	Шейко	Каркас плоский КР11.	Стадия
Н. контр.	Постников	Сборочный чертеж	Масса
Р.к. гр.	Мазалова		Масштаб
Ст. инж.	Возианов		Р
Инженер	Болотинская		1
		Создано в канцелярии проекта Харьковский Водоканалпроект	

Туповой проект 901-4-6983 Альбом IV

Формат	Зона	№з.	Обозначение	Наименование	Кол.	Примечание
				<u>Документация</u>		
А4			901-4-6983-КЖИ-06.120СБ	Сборочный чертеж		
А3			-00.000 ТО	Техническое описание		
				<u>Детали</u>		
Б4	1		-06.121	Ф14А III ГОСТ 5781-82 l=1600	3	2,53 кг
Б4	2		-06.122	Ф6А I ГОСТ 5781-82 l=230	4	0,05 кг
Б4	3		-06.123	Полоса Ш-Б-2 150x6 ГОСТ 103-76 Ветзка-1 ГОСТ 6422-76 l=250	1	1,77 кг

УИВ. № пер.	Подпись и дата	Взам. УИВ. №
	Привязан	
	УИВ. №	
Нач. отд.	Шайко	М
Н. контр.	Постников	В
Рук. гр.	Мазалова	Т
Ст. инж.	Возианов	М
Инженер	Болотинская	М

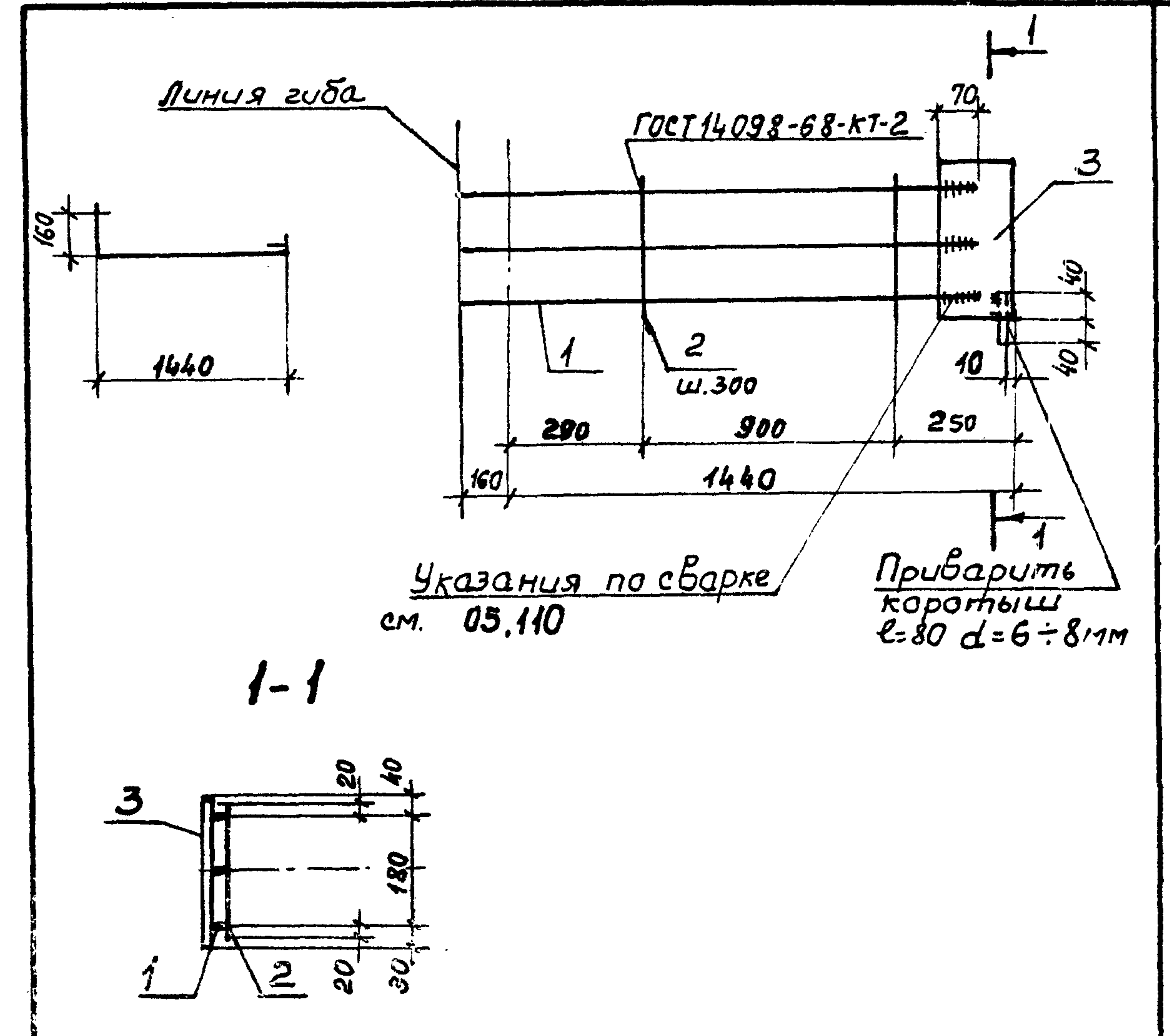
ТП 901-4-6983-КЖИ-06.120

Каркас плоский КР 12

Стадия	Лист	Листов
Р		1

Сюзьбодоканалний проект
Харьковський
Водоканал проект

формат А4



УИВ. № пер.	Подпись и дата	Взам. УИВ. №
	Привязан	
	УИВ. №	
Нач. отд.	Шайко	М
Н. контр.	Постников	В
Рук. гр.	Мазалова	Т
Ст. инж.	Возианов	М
Инженер	Болотинская	М

ТП 901-4-6983-КЖИ-06.120СБ

Каркас плоский КР 12.

Сборочный чертеж

Стадия	Масса	Масштаб
Р	13,8 кг	-
Лист	Листов 1	

Сюзьбодоканалний проект
Харьковський
Водоканал проект

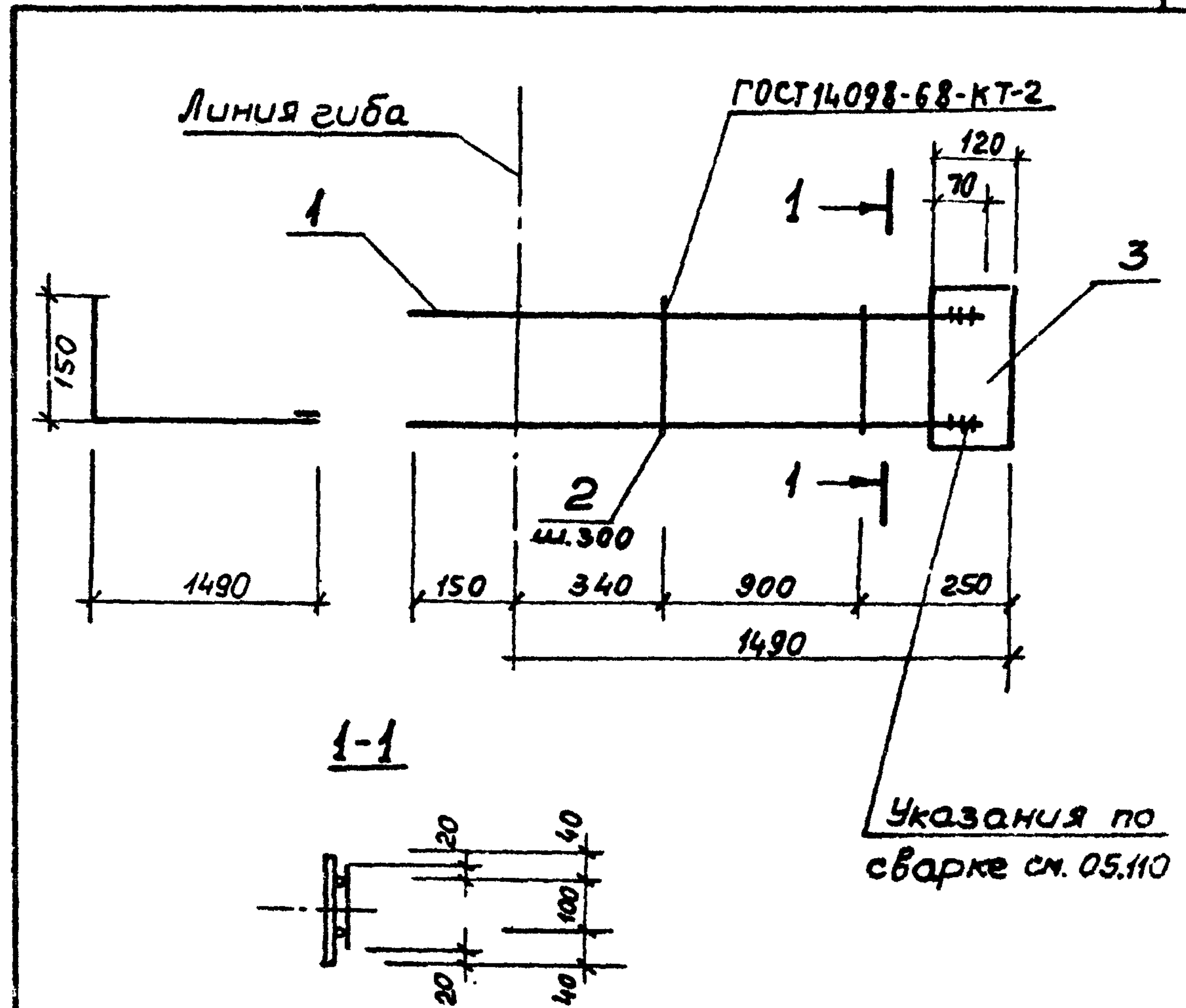
Копировал: Дученкова

формат А4

Альбом IV

Типовой проект 901-4-69.83

Формат	Зона	Поз.	Обозначение	Наименование	Кол.	Примечание
				<u>Документация</u>		
А4			901-4-69.83-КЖИ-06.220СВ	Сборочный чертеж		
А3			-00.000ТО	Техническое описание		
				<u>Детали</u>		
Б4	1		-06.221	Ф14А III ГОСТ 5781-82 $l=1640$	2	1,98 кг
Б4	2		-06.222	Ф6А I ГОСТ 5781-82 $l=140$	4	0,03 кг
Б4	3		-06.223	Полоса Ш-Б-2 120х6 ГОСТ 103-76 ВСТЗ КР-1 ГОСТ 6422-76 $l=180$	1	1,02 кг



Взам. инв. №	Привязан
Подпись и дата	
Инв. №	
И. котр.	Шейко
Н. контр.	Постников
Рук. гр.	Мазалова
Ст. инж.	Возианов
Инженер	Болотинская

ТП 901-4-69.83-КЖИ-06.220		
Каркас плоский КР 14		
Студия	Лист	Листов
Р		1
Союзводоканалпроект Харьковский Водоканалпроект		

формат А4

Взам. инв. №	Привязан
Подпись и дата	
Инв. №	
И. котр.	Шейко
Н. контр.	Постников
Рук. гр.	Мазалова
Ст. инж.	Возианов
Инженер	Болотинская

ТП 901-4-69.83-КЖИ-06.220СВ		
Каркас плоский КР 14.		
Сборочный чертеж		
Студия	Масса	Масштаб
Р	5,10 кг	-
Лист	Листов	
	1	
Союзводоканалпроект Харьковский Водоканалпроект		

Копировала: Мазалова

формат А4

Лист № 1
Подпись и дата
Взам. инв. №

Типовой проект 901-4-69.83

Альбом IV

Обозначение	Наименование	Кол. на исполн. - КЖИ-06.310				Примечание
		- 01	02	03	04	
901-4-69.83-КЖИ-06.310 СБ	Документация					
- 00.00070	Сборочный чертеж					
	Техническое описание					
	Детали					
- 06.310	Ф18А III ГОСТ 5781-82 L=2850	2				5,7 кг
- 01	Ф18А III ГОСТ 5781-82 L=2880	2				5,96 кг
- 02	Ф18А III ГОСТ 5781-82 L=3020		2			6,04 кг
- 03	Ф18А III ГОСТ 5781-82 L=3070		2			6,14 кг
- 04	Ф18А III ГОСТ 5781-82 L=3090			2		6,18 кг
- 06.312	Ф6А I ГОСТ 5781-82 L=150	8	8	8	8	0,03 кг

Привязан		Лист		Листов
Инв. №		Р		1
Исполнитель		Согласовано на проектирование		
Проверено		Уд. № 106/83		
Инж. М.		Водоканалпроект		

ТП 901-4-69.83-КЖИ-06.310

Каркас плоский
КР (КР16 - КР20)

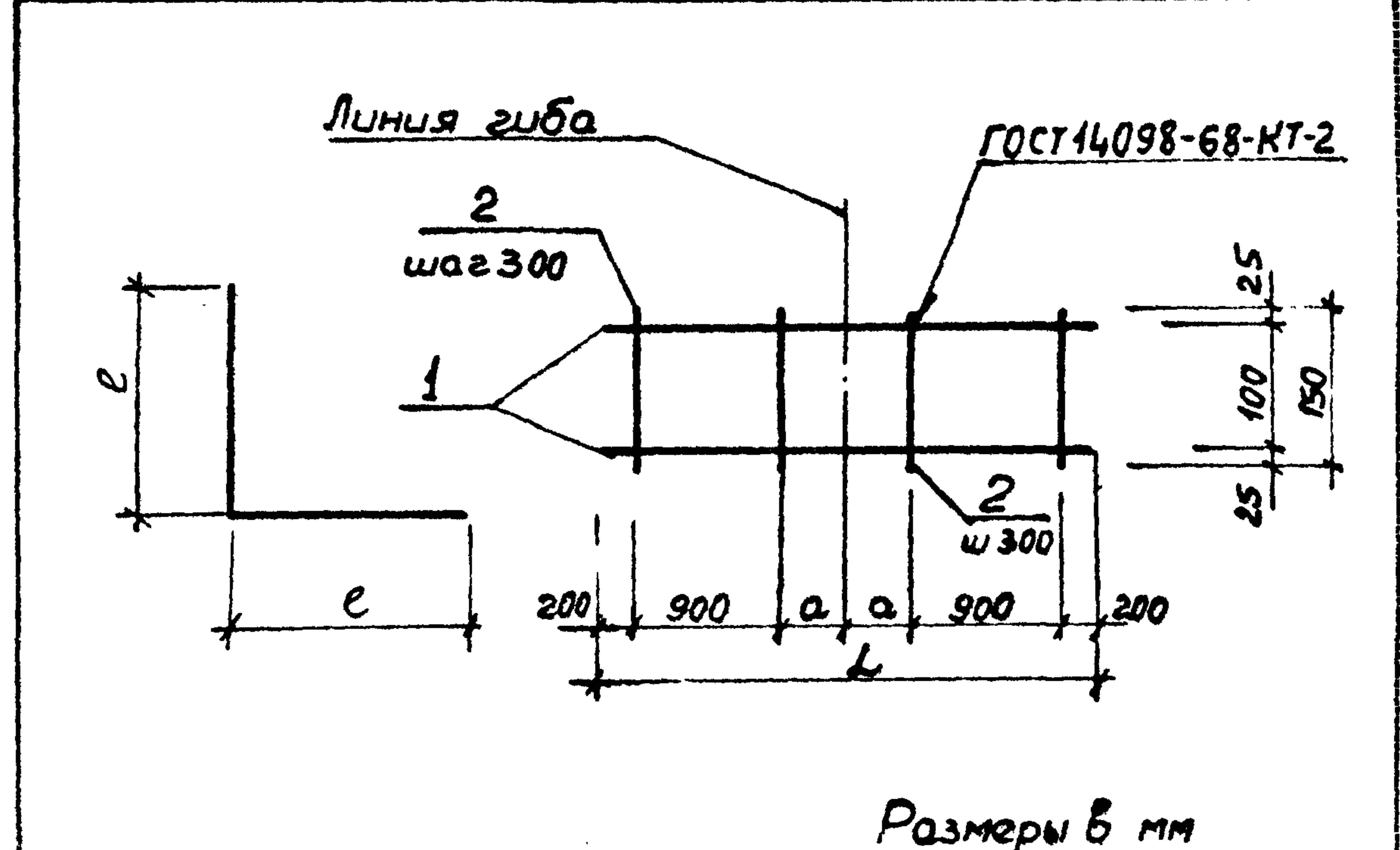
Формат А4

Лист № 1	Подпись и дата	Взам. инв. №
Исполнитель	Проверено	Инж. М.
И. Контр.	М. Контр.	Р. К. СР.
Е. М. К.	В. М. К.	С. М. К.
И. М. К.	С. М. К.	М. К.

ТП 901-4-69.83-КЖИ-06.310 СБ

Каркас плоский
КР (КР16 - КР20)
Сборочный чертеж

Стадия	Масса	Масштаб
Р	см. табл.	-
Листов	Листов	1
Водоканалпроект	Уд. № 106/83	Водоканалпроект

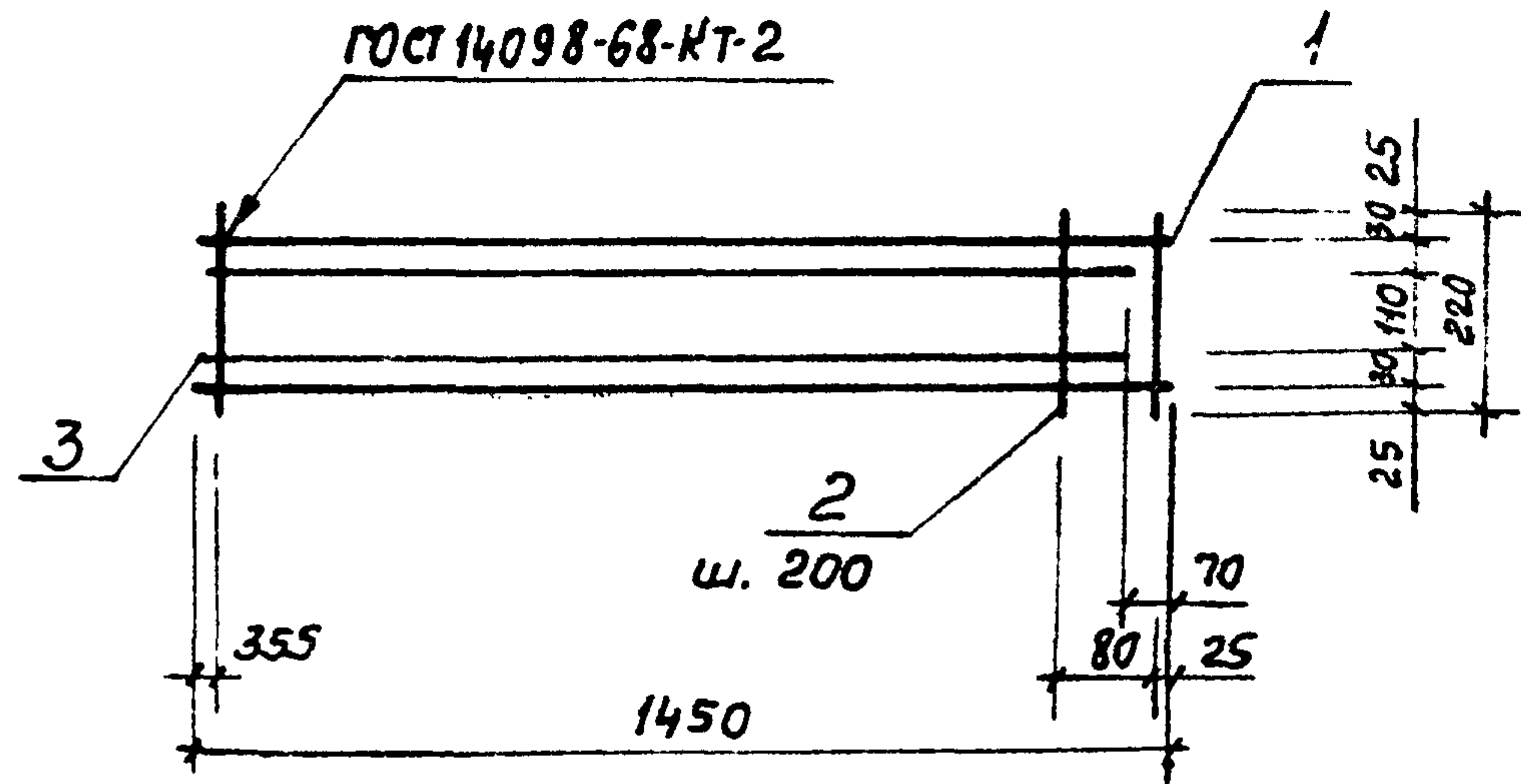


Размеры в мм

Обозначение	Марка	a	L	e	Масса кг
901-4-69.83-КЖИ-06.310	КР16	325	2850	1425	11,61
- 01	КР17	440	2980	1490	12,16
- 02	КР18	410	3020	1500	12,32
- 03	КР19	435	3070	1535	12,48
- 04	КР20	445	3080	1545	12,60

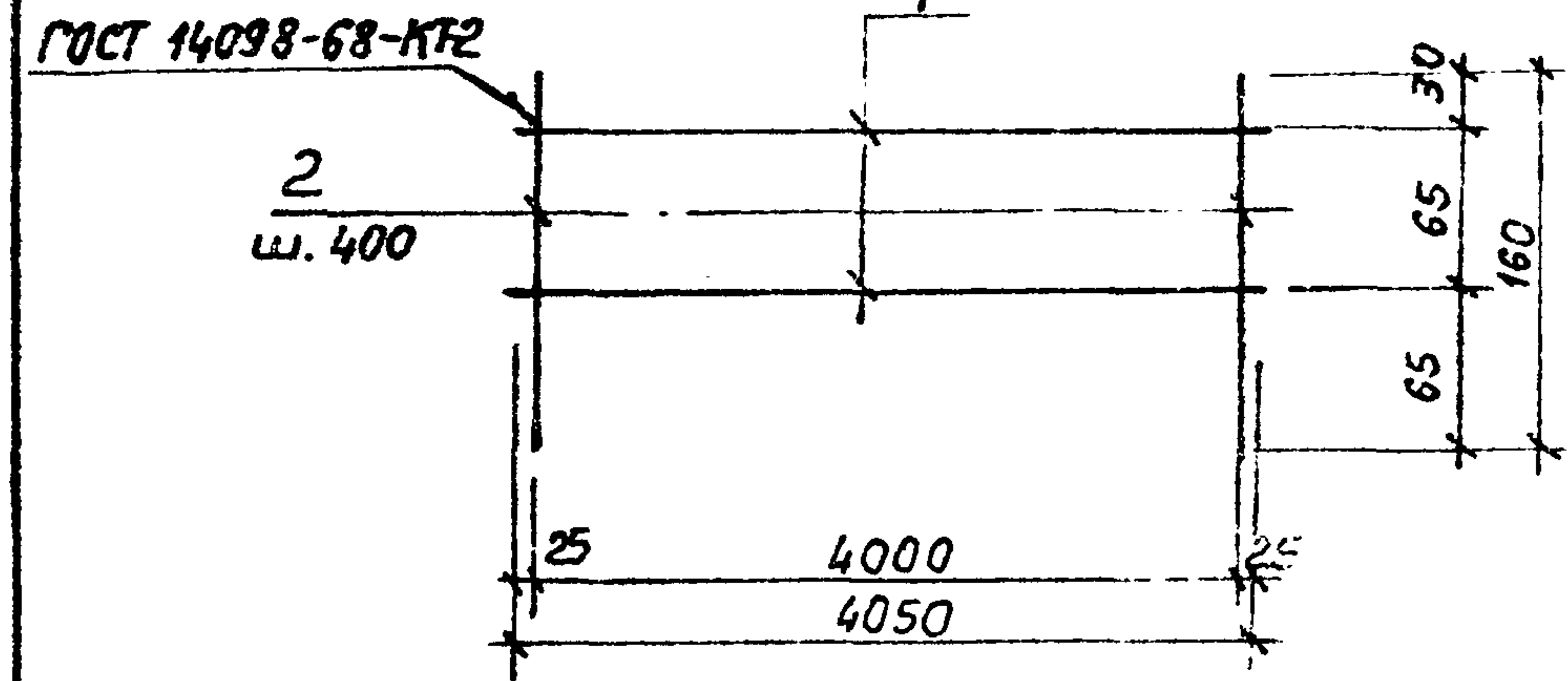
Контр. 19.12.83

Формат А4



Формат	Зона	Поз.	Обозначение	Наименование	Кол.	Примечание
				<u>Документация</u>		
ЯЗ			901-4-69.83-КЖИ-00.000ТО	Техническое описание		
				<u>Детали</u>		
Б4	1		-06.511	5Вр I ГОСТ 6727-80 l=1450	2	0,21кг
	2		-01	5Вр I ГОСТ 6727-80 l=220	7	0,03кг
Б1			-06.512	Ф12А III ГОСТ 5781-82 l=1380	2	1,22кг

Лист № п.п.	Подпись и дата	Взам. инв. №	Привязан		
			Инв. №		
			ТП 901-4-69.83-КЖИ-06.510		
			Каркас плоский КР23		
			Стадия	Масса	Масштаб
			Р	3,07 кг	-
			Лист	Листов 1	
			Созвбодоканализпроект Харьковский Водоканалпроект		
Нач. отд.	Шейко				
Н. контр.	Постников				
Рук. гр.	Мазалова				
Ст. инж.	Возианов				
Инженер	Болотинская				



Формат	Зона	Поз.	Обозначение	Наименование	Кол.	Примечание
				<u>Документация</u>		
ЯЗ			901-4-69.83-КЖИ-00.000ТО	Техническое описание		
				<u>Детали</u>		
Б4	1		-09.011	Ф6А I ГОСТ 5781-82 l=4050	2	0,9кг
	2		-01	Ф6А I ГОСТ 5781-82 l=160	11	0,04кг

Лист № п.п.	Подпись и дата	Взам. инв. №	Привязан		
			Инв. №		
			ТП 901-4-69.83-КЖИ-09.010		
			Каркас плоский КР31		
			Стадия	Масса	Масштаб
			Р	0,62 кг	-
			Лист	Листов 1	
			Созвбодоканализпроект Харьковский Водоканалпроект		
Нач. отд.	Шейко				
Н. контр.	Постников				
Рук. гр.	Мазалова				
Ст. инж.	Возианов				
Инженер	Болотинская				

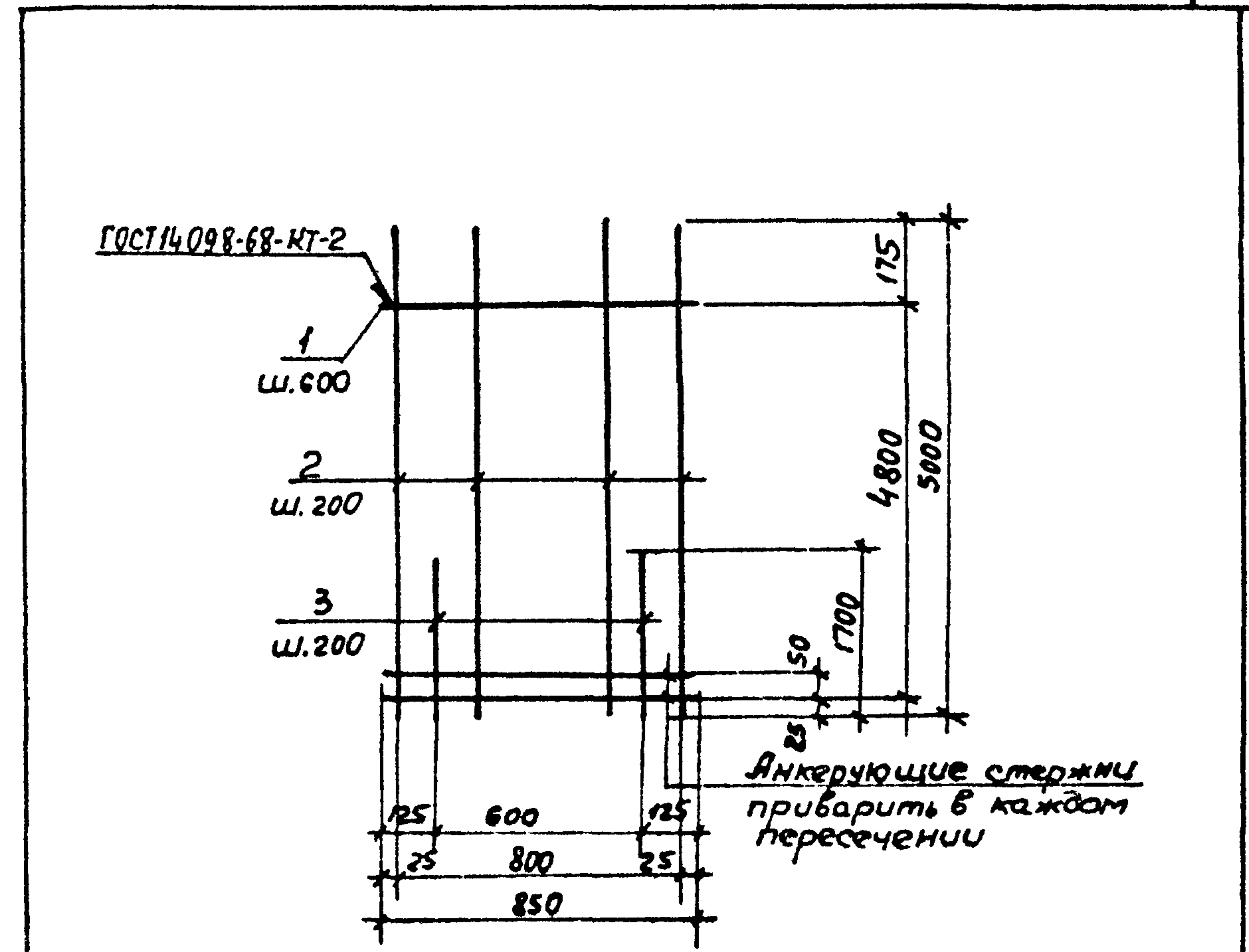
Альбом IV

Типовой проект 901-4-69.83

Форма	Зона	Поз.	Обозначение	Наименование	Кол.	Примечание
				<u>Документация</u>		
Я4			901-4-69.83-КЖИ-05.010СБ	Сборочный чертеж		
Я3			-00.00070	Техническое описание		
				<u>Детали</u>		
Б4	1		-05.011	Ф8АГ ГОСТ 5781-82 $l=850$	10	0,34кг
Б4	2		-05.012	Ф10АГ ГОСТ 5781-82 $l=5000$	5	3,08кг
Б4	3		-05.013	Ф6АГ ГОСТ 5781-82 $l=1700$	4	2,69кг

Инв. № подл.	Подпись и дата.	Взам. инв. №	Привязан		
			Инв. №		
			ТП 901-4-69.83-КЖИ-05.010		
Нач. отд.	Шейко		Студия	Лист	Листов
Н. контр.	Постников		Р		1
Рук. гр.	Мазалова		Союзводоканалмипроект Харьковский		
Ст. инж.	Возанов		Водоканалпроект		
Инженер	Бонотинский				

лист 4

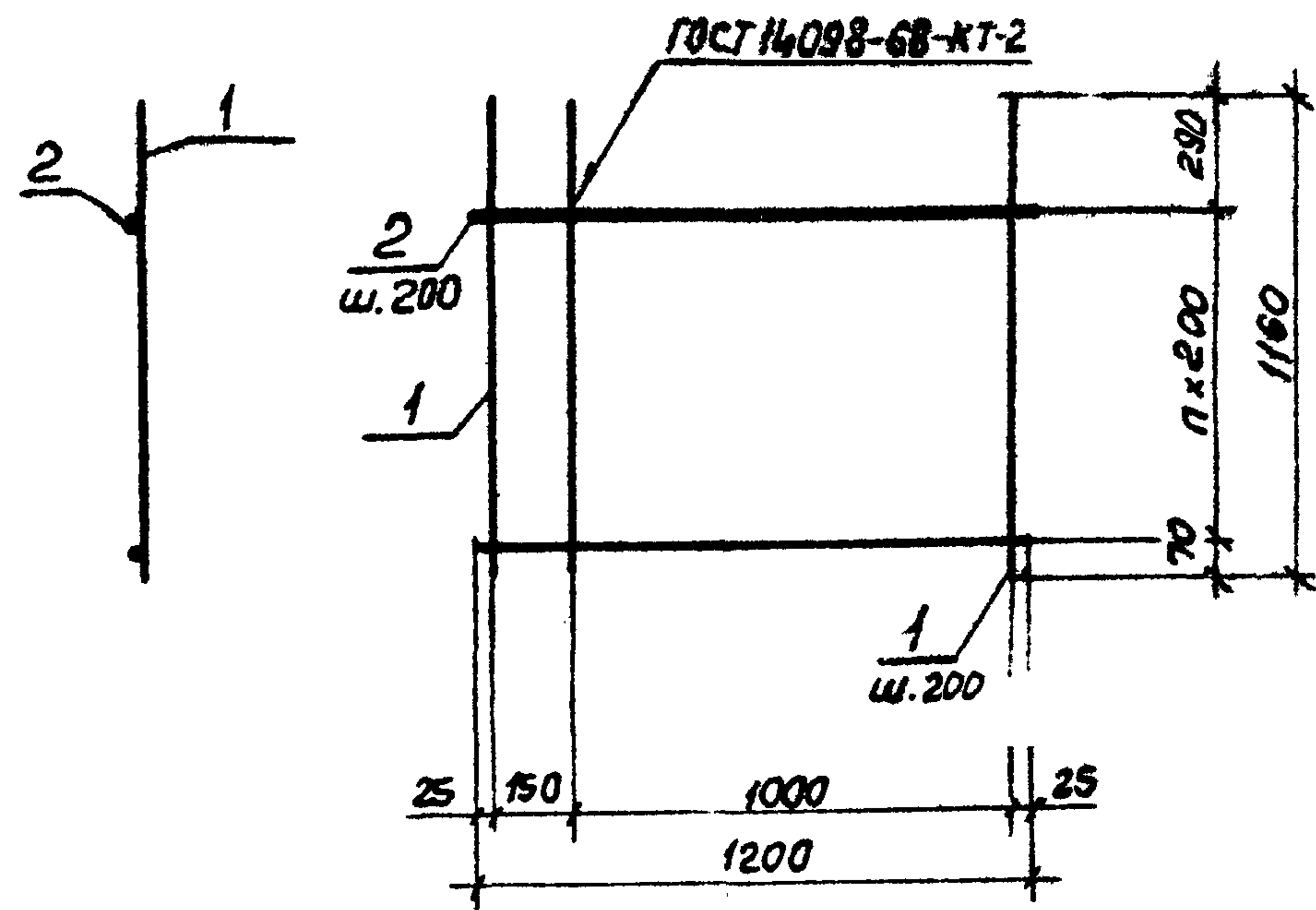


Инв. № подл.	Подпись и дата.	Взам. инв. №	Привязан		
			Инв. №		
			ТП 901-4-69.83-КЖИ-05.010СБ		
			Сетка арматурная С1		
			Студия	Лист	Листов
			Р	29,6кг	-
			Сборочный чертеж		
			Лист Листов		
			Союзводоканалмипроект Харьковский		

формат А4

Льбов IV

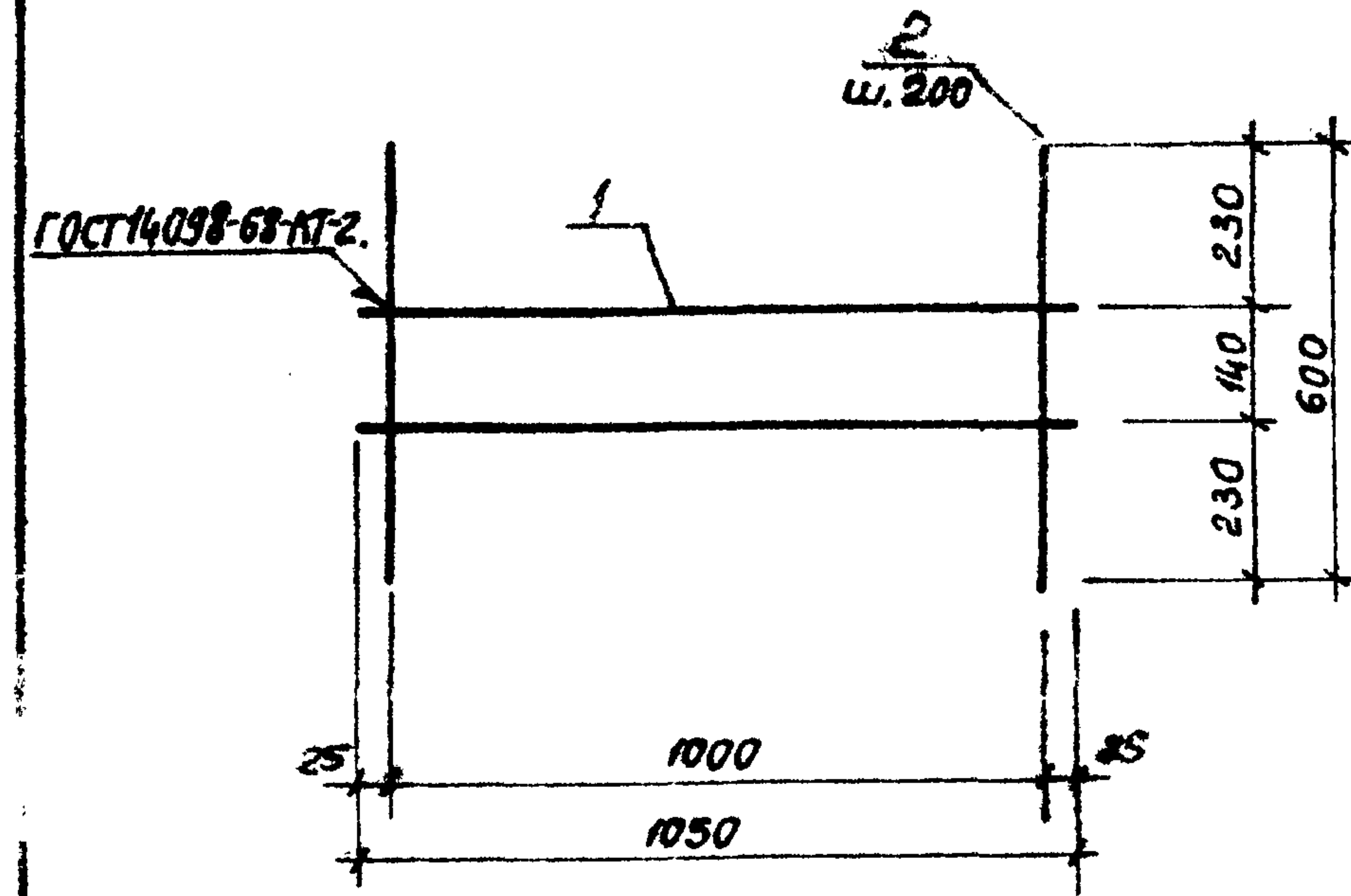
Типовой проект 901-4-69.83



Формат	Зона	Поз.	Обозначение	Наименование	Кол.	Примечание
				<u>Документация</u>		
А4			901-4-69.83-КЖИ-05.030 СБ	Сборочный чертеж		
А3			- 00.000ТО	Техническое описание		
				<u>Детали</u>		
Б4	1		- 05.031	Ф20А ГОСТ 5781-82 $\ell=1160$	7	2,87кг
Б4	2		- 05.032	Ф10А ГОСТ 5781-82 $\ell=1200$	5	0,77кг

Привязан			
Ш.№		Ш.№	
Ш.№		ТП901-4-69.83-КЖИ-05.030	
Нач. отд.	Шейко	Стадия	Лист
Н. контр.	Постников	Р	1
Рук. гр.	Мазалова	Создано в канальном проекте Харьковского Водоканала	
Ст. инж.	Возианов	Водоканал проект	
Инженер	Болотинская		

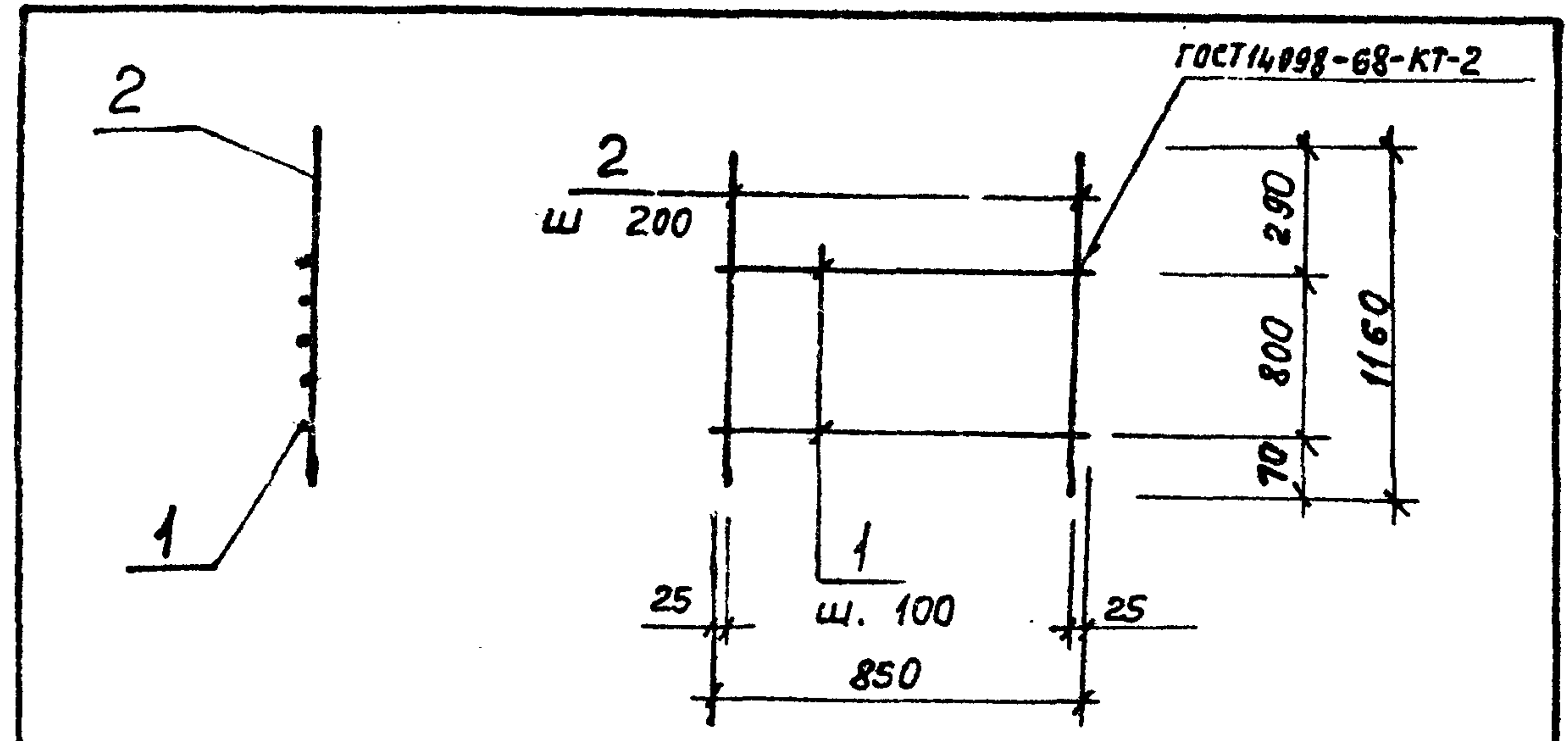
Формат А4



Формат	Зона	Поз.	Обозначение	Наименование	Кол.	Примечание
				<u>Документация</u>		
А3			901-4-69.83-КЖИ-00.000ТО	Техническое описание		
				<u>Детали</u>		
				Ф5Вр ГОСТ 6727-80		
Б4	1		- 06.021	$\ell=1050$	2	0,15кг
				Ф6А ГОСТ 5781-82		
Б4	2		- 06.022	$\ell=600$	6	0,3кг

Привязан			
Ш.№		Ш.№	
Ш.№		ТП901-4-69.83-КЖИ-06.020	
Нач. отд.	Шейко	Стадия	Масса
Н. контр.	Постников	Р	2,1кг
Рук. гр.	Мазалова	Масштаб	
Ст. инж.	Возианов	-	
Инженер	Болотинская	Лист	Листов
		1	
		Создано в канальном проекте Харьковского Водоканала	

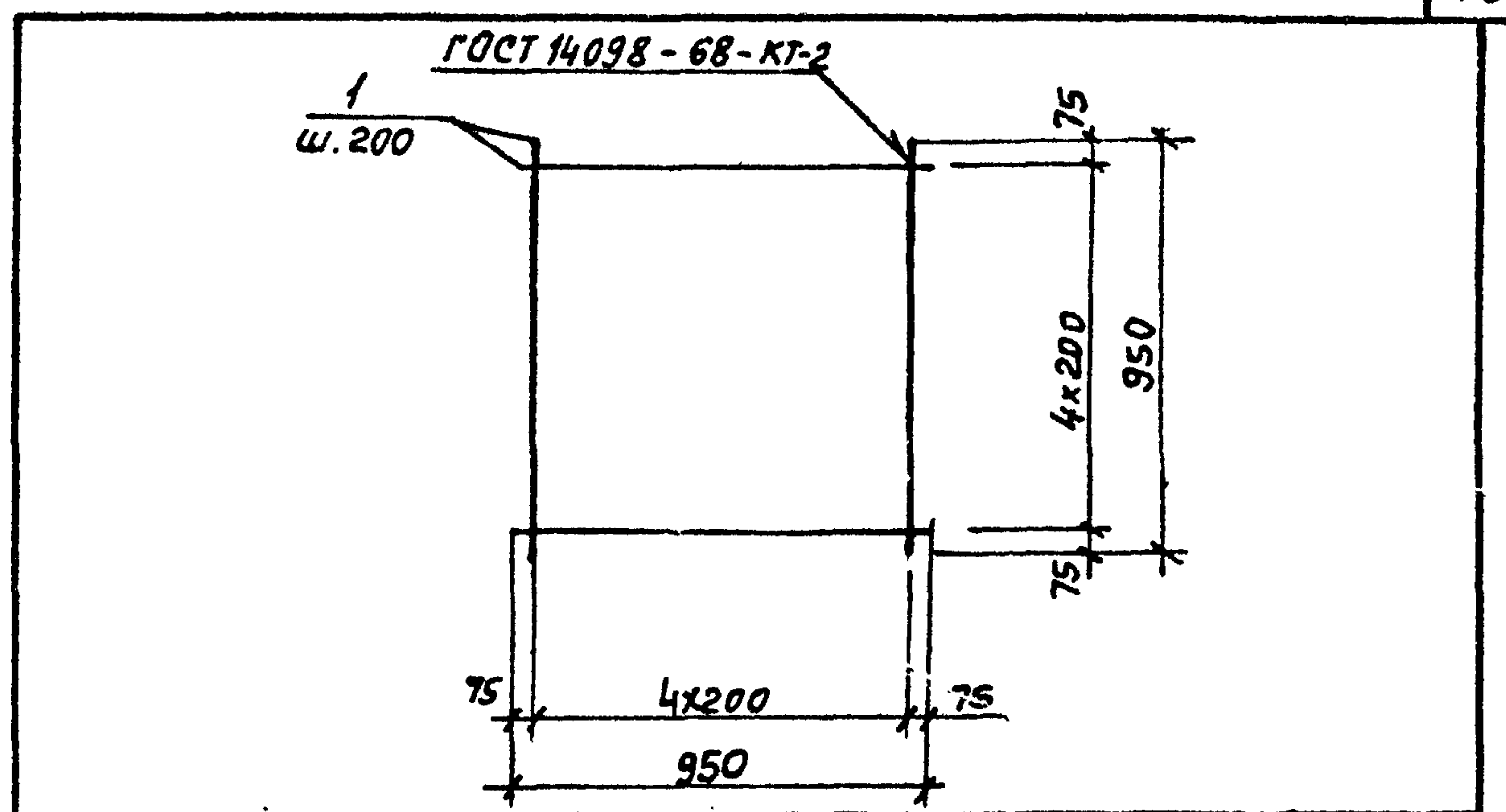
Альбом IV
Типовой проект 901-4-69.83



Формат	Зона	Поз.	Обозначение	Наименование	Кол.	Примеч.
				<u>Документация</u>		
А3			901-4-69.83 - КЖИ-00.00070	Техническое описание		
				<u>Детали</u>		
Б4		1	-06.031	Ф20 А II ГОСТ 5781-82 $\rho = 1160$	5	2,86 кг
Б4		2	-06.032	Ф10 А I ГОСТ 5781-82 $\rho = 850$	5	0,52 кг

Ш. № подл.	Прибязан		
Ш. № подл. и дата	Ш. №		

ТП 901-4-69.83-КЖИ-06.030		
Сетка арматурная С13		
Станд.	Масса	Масштаб
Р	16,9 кг	-
Лист	Листов 1	
Составитель: [подпись] Инженер Водоканалпроект		

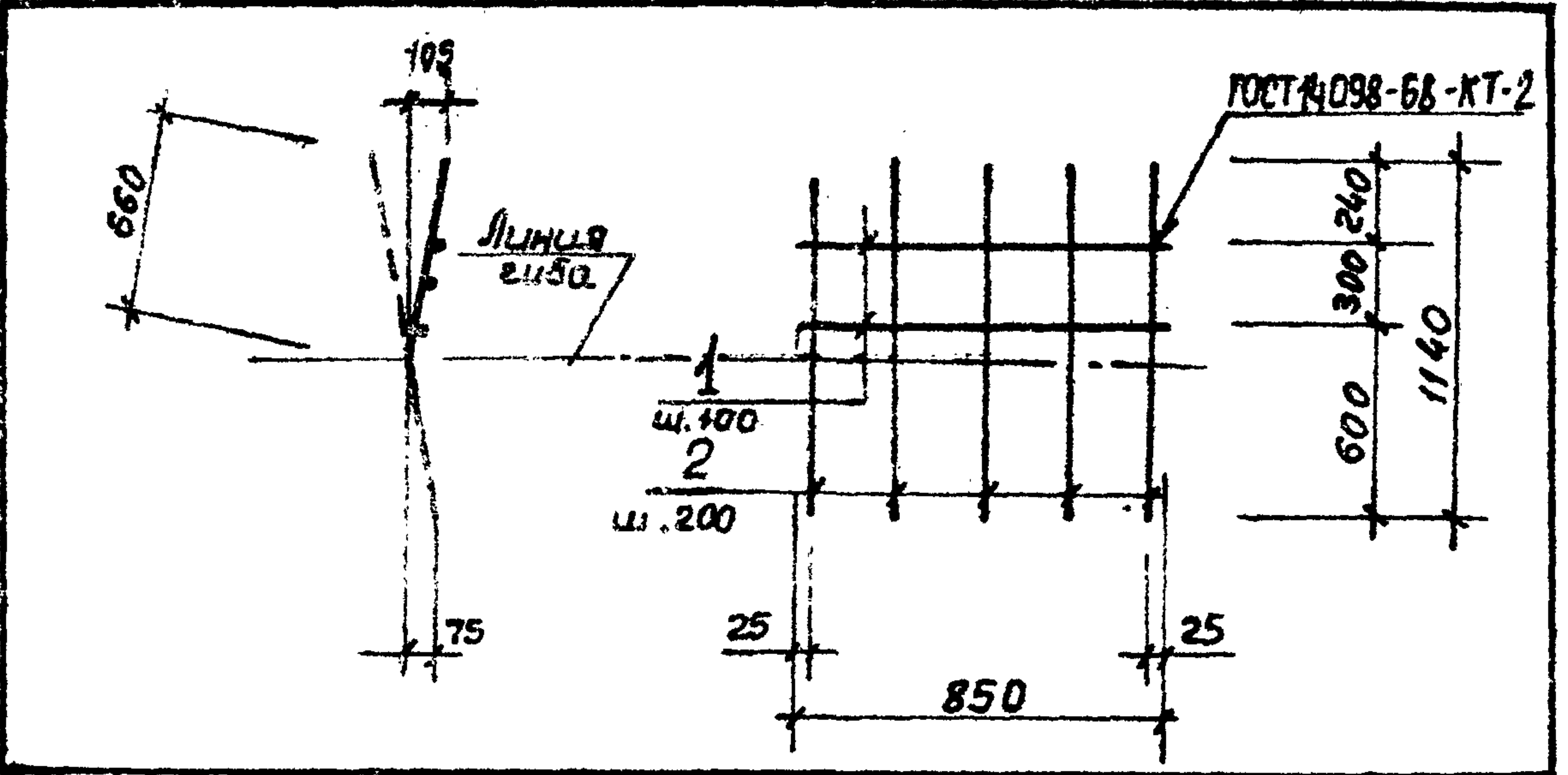


Формат	Зона	Поз.	Обозначение	Наименование	Кол.	Примеч.
				<u>Документация</u>		
А3			901-4-69.83-КЖИ-00.00070	Техническое описание		
				<u>Детали</u>		
Б4		1	-06.041	Ф12 А II ГОСТ 5781-82 $\rho = 950$	10	0,84 кг

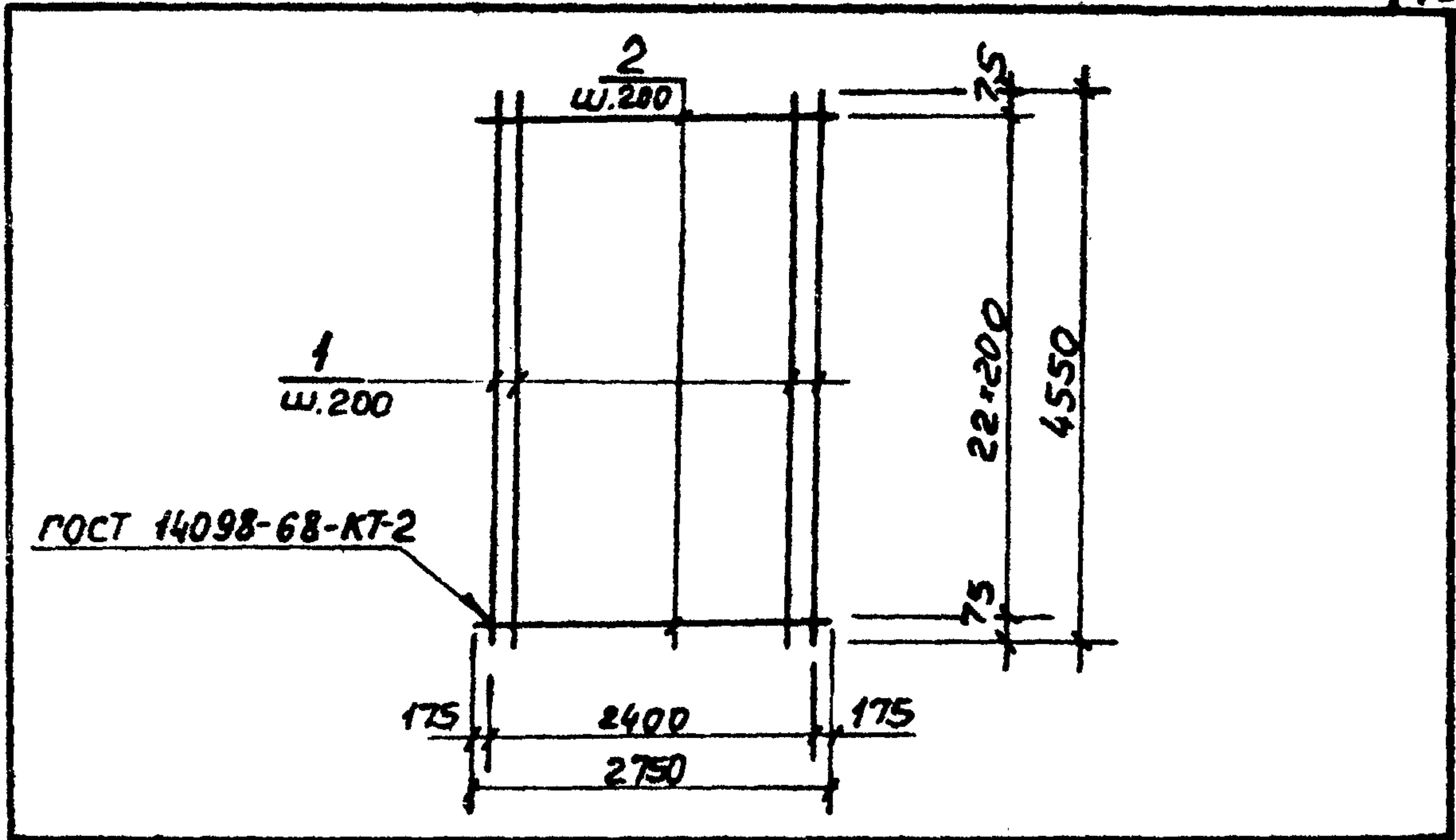
Ш. № подл.	Прибязан		
Ш. № подл. и дата	Ш. №		

ТП 901-4-69.83-КЖИ-05.040		
Сетка арматурная С4		
Станд.	Масса	Масштаб
Р	8,6	-
Лист	Листов 1	
Составитель: [подпись] Инженер Водоканалпроект		

Альбом IV
Типовой проект 901-4-69.83



Формат	Зона	Поз.	Обозначение	Наименование	Кол.	Примеч.
				<u>Документация</u>		
А3			901-4-69.83-КЖИ-00.000 Т0	Техническое описание		
				<u>Детали</u>		
Б4	1		-06.051	Ф8А I ГОСТ 5781-82 L=850	4	0,34 кг
Б4	2		-06.052	Ф16А II ГОСТ 5781-82 L=1140	5	1,80 кг

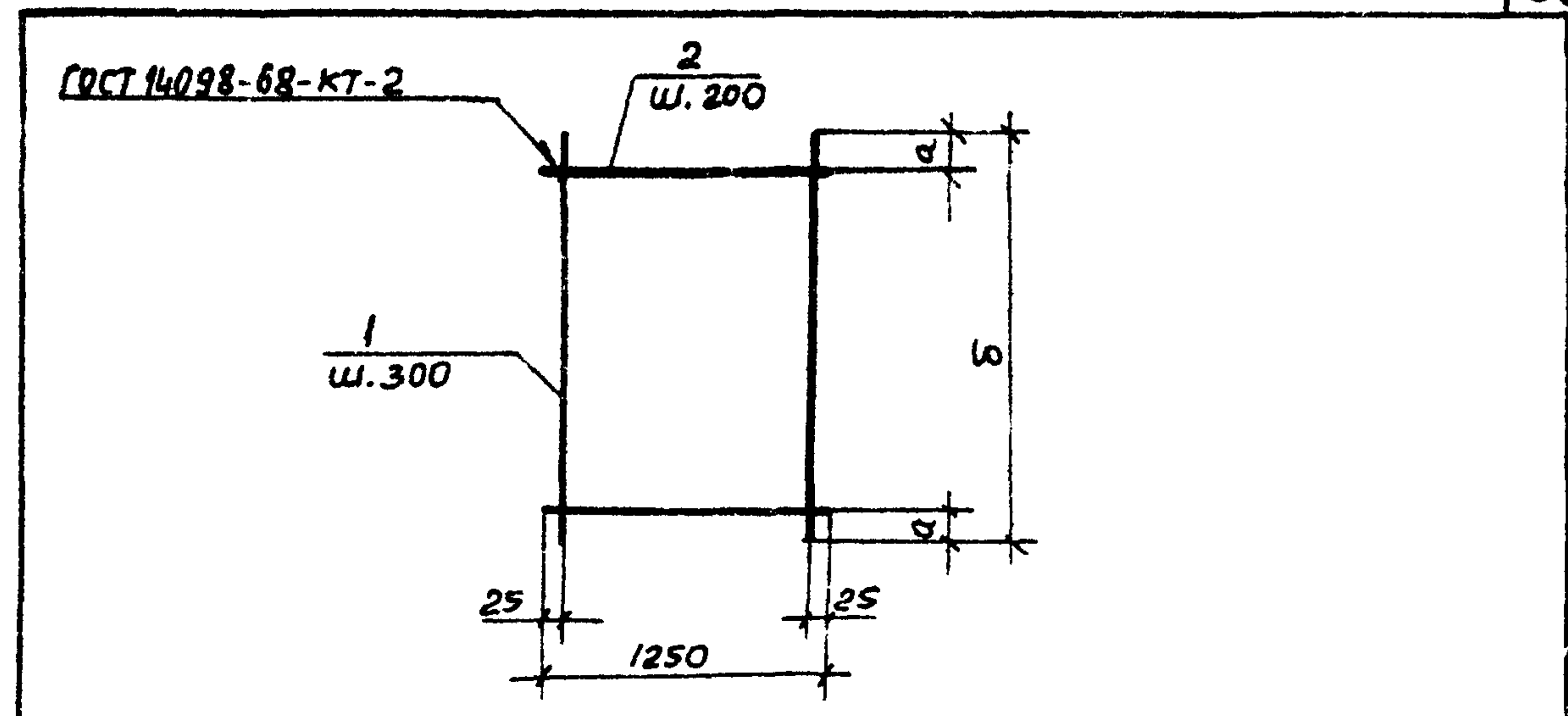
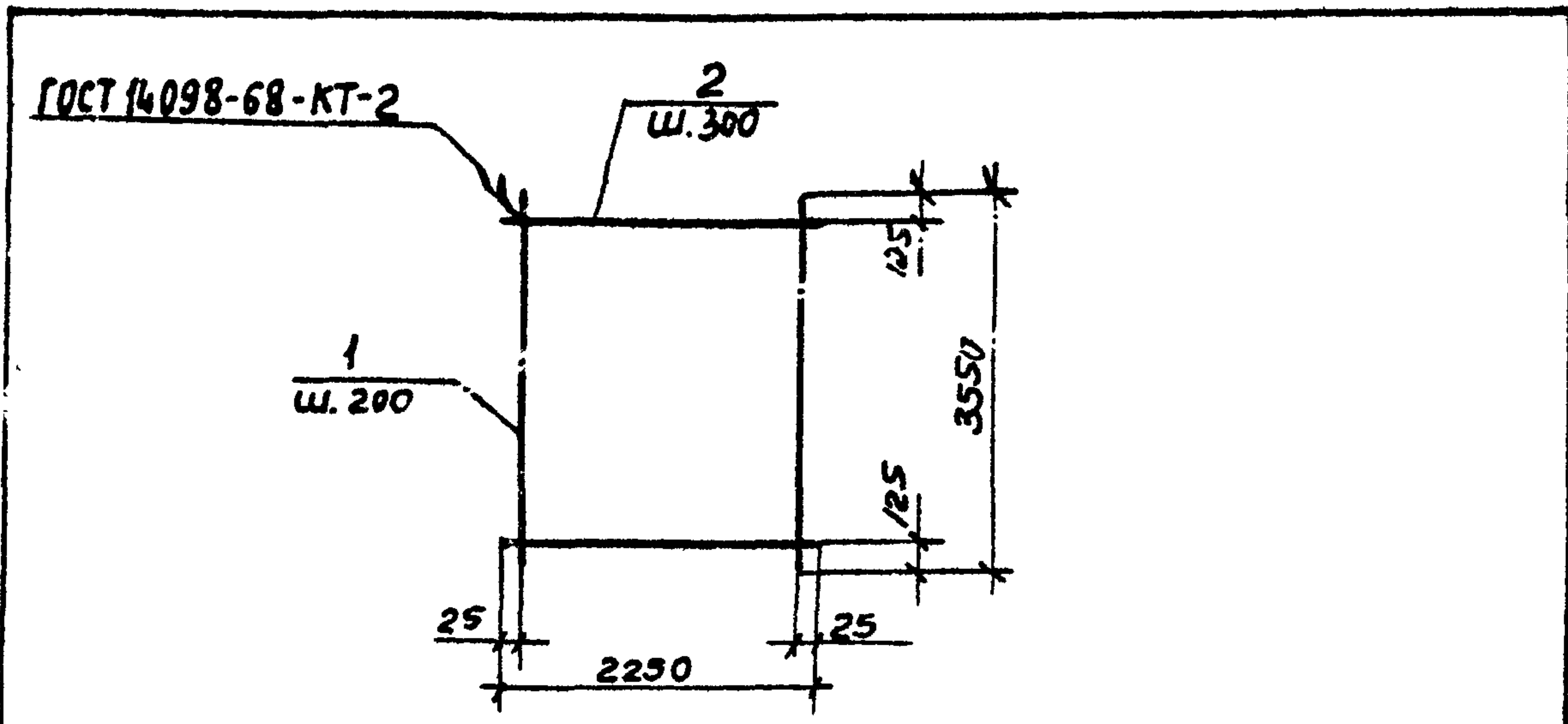


Формат	Зона	Поз.	Обозначение	Наименование	Кол.	Примеч.
				<u>Документация</u>		
А3			901-4-69.83-КЖИ-00.000 Т0	Техническое описание		
				<u>Детали</u>		
Б4	1		-10.011	Ф10А II ГОСТ 5781-82 L=1550	13	2,79 кг
Б4	2		-10.012	Ф12А II ГОСТ 5781-82 L=2750	23	2,64 кг

Привязан					
И№, №					
		ТП 901-4-69.83-КЖИ-06.050			
		Сетка арматурная С 15		Стадия	Масса
				Р	10,36 кг
				Лист	Листов 1
		Созд. водоканал. проект Харьковский			
		Водоканал. проект			
Нач. отд.	Шейко				
Н. контр.	Постников				
Рук. гр.	Мазалова				
Ст. инж.	Вазуанов				
Инженер	Блатинская				

Привязан					
И№, №					
		ТП 901-4-69.83-КЖИ-10.010			
		Сетка арматурная С 31		Стадия	Масса
				Р	82,3 кг
				Лист	Листов 1
		Самобоводканал. проект Харьковский			
		Водоканал. проект			
Нач. отд.	Шейко				
Н. контр.	Постников				
Рук. гр.	Мазалова				
Ст. инж.	Вазуанов				
Инженер	Блатинская				

Типовой проект 901-4-69.83 Альбом IV



Формат	Зона	Лист	Обозначение	Наименование	Кол.	Примечание
				<u>Документация</u>		
А3			901-4-69.83-КЖИ-00.000Т0	Техническое Описание		
				<u>Детали</u>		
Б4	1		-09.031	Ф 8АІІ ГОСТ 5781-82 l=3550	12	1,4кг
Б4	2		-09.032	Ф 4ВрІ ГОСТ 6727-82 l=2550	12	0,2кг

Формат	Зона	Лист	Обозначение	Наименование	Кол.	Примечание
				<u>Документация</u>		
А3			901-4-69.83-КЖИ-00.000Т0	Техническое описание КЖИ-09.040 (С22)		
				<u>Детали</u>		
Б4	1		-09.041	Ф 4ВрІ ГОСТ 6727-80 l=1600	5	0,1кг
Б4	2		-09.042	Ф 6АІІ ГОСТ 5781-82 l=1250 КЖИ-09.040-01 (С27)	8	0,3кг
				<u>Детали</u>		
Б4	1		-09.043	Ф 8АІІ ГОСТ 5781-82 l=2100	5	0,83кг
Б4	2		-09.042	Ф 6АІІ ГОСТ 5781-82 l=1250	11	0,3кг

Ш.№ лист	Привязан		
Ш.№ лист	Ш.№ №		

ТП 901-4-69.83-КЖИ-09.030		
Сетка арматурная С21		
Стадия	Масса	Масштаб
Р	19,2 кг	—
Лист		Листов
Созв. Водоканалпроект Харьковский		
Водоканалпроект		

Ш.№ лист	Привязан		
Ш.№ лист	Ш.№ №		

Обозначение	Марка	Масса кг	а мм	б мм
	С22	2,5	100	1600
-01	С27	7,45	50	2100

ТП 901-4-69.83-КЖИ-09.040		
Сетка арматурная С (С22, С27)		
Стадия	Масса	Масштаб
Р	см. табл.	—
Лист		Листов
Созв. Водоканалпроект Харьковский		
Водоканалпроект		

Ш.№ подл.	Подпись и дата	Взам. ш.№
-----------	----------------	-----------

Обозначение	Наименование	Кол. на испол.		Примечание
		-01	-02	
	Документация			
901-4-69.83-кжи-09.050 СБ	Сборочный чертеж	×	×	
-00.000.70	Техническое описание	×	×	
	Детали			Масса, кг
Б.У. 1 -09.051	Ф4 Вр I ГОСТ 6727-80 $\rho=1000$	И	И	0,09
Б.У. 2 -09.052	Ф5 Вр I ГОСТ 6727-80 $\rho=1000$		И	0,14
Б.У. 3 -09.053	Ф8 А III ГОСТ 5781-82 $\rho=3050$	6	6	1,20
Б.У. 4 -09.054	Ф6 А III ГОСТ 5781-82			
	$\rho = 1250$	6		0,28
	$\rho = 3050$		6	0,70

ТП901-4-69.83-КЖИ-09.050

Сетка арматурная
с (с 23 - с 26)

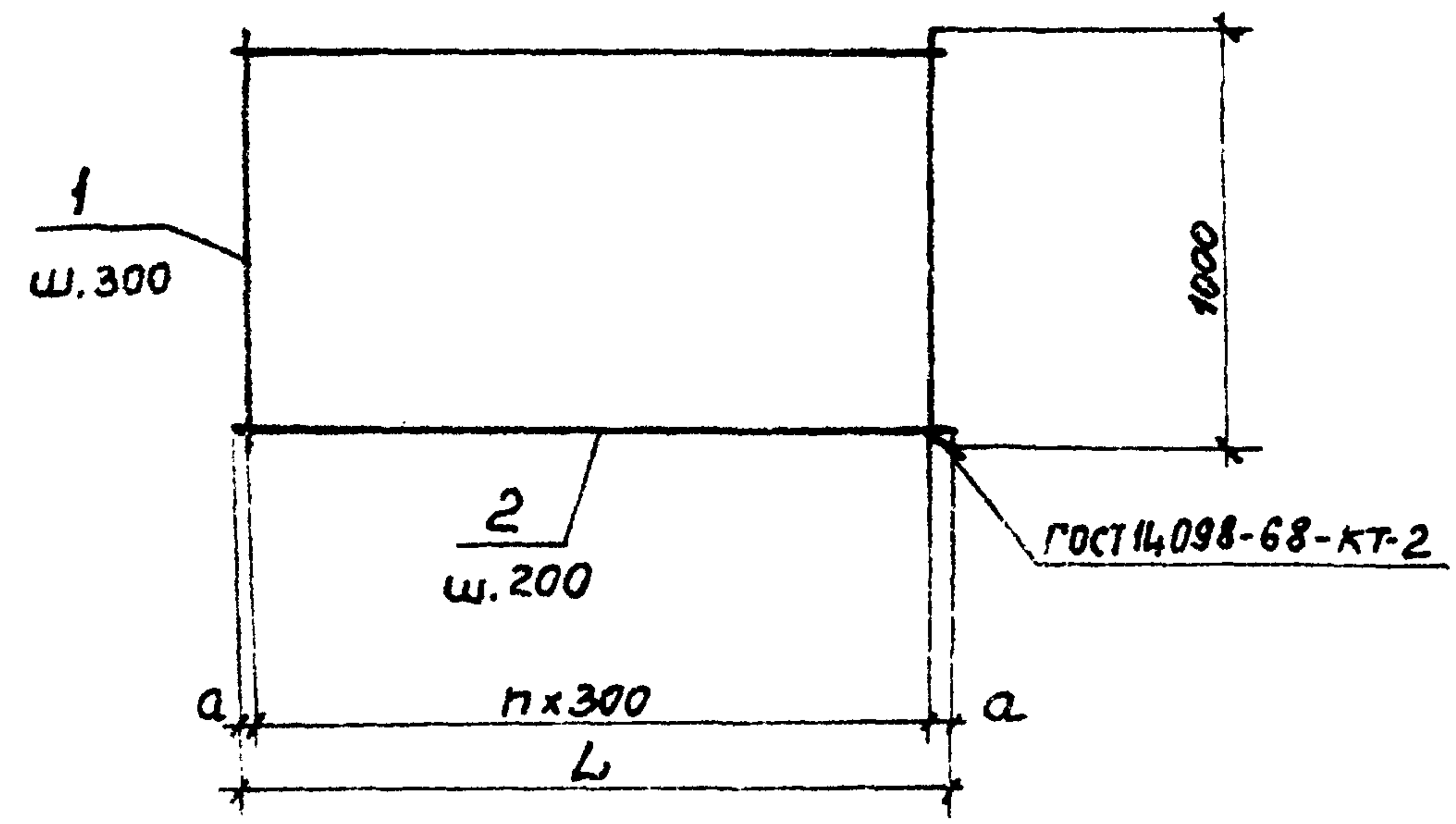
Нач. отд.	Щеико	Студия	Лист	Листов
Н. контр.	Постышков	Р		1
Рук. гр.	Мазалова	Союзводоканалпроект Харьковский		
Ст. инж.	Возианов	Водоканалпроект		
Инженер	Болотинская	Формат А4		

Ш.№ подл.	Подпись и дата	Взам. ш.№
	Привязан	
	Ш.№	
Нач. отд.	Щеико	
Н. контр.	Постышков	
Рук. гр.	Мазалова	
Ст. инж.	Возианов	
Инженер	Болотинская	

ТП901-4-69.83-КЖИ-09.050 СБ

Сетка арматурная
с (с 23 - с 26).
Сборочный чертеж

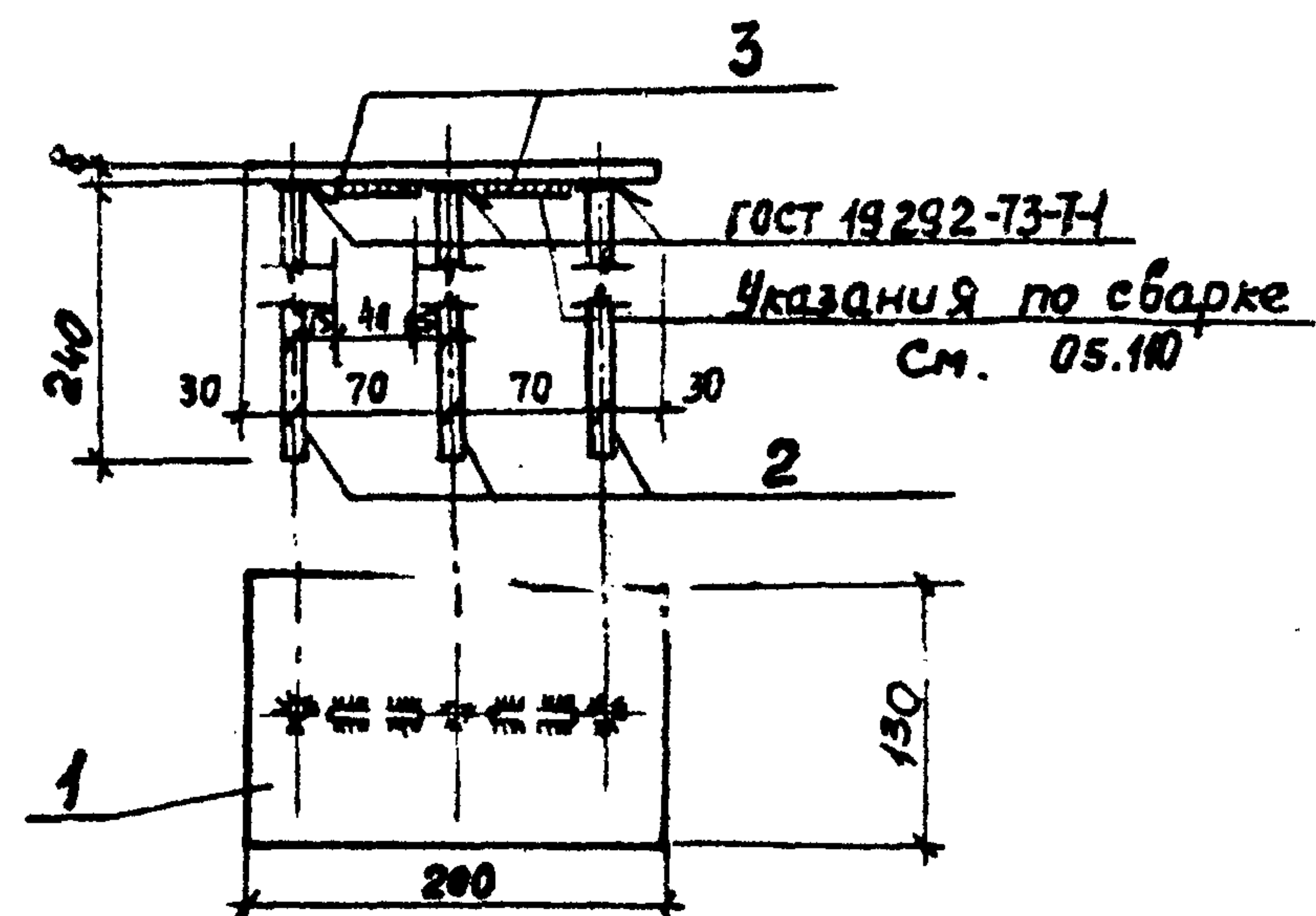
Студия	Масса	Масштаб
Р	см. табл.	-
Лист	Листов	1
Союзводоканалпроект Харьковский Водоканалпроект		



Размеры в мм

Обозначение	Марка	a	n	L	Масса кг
901-4-69.83-КЖИ-09.050	С 23	25	4	1250	2,1
-01	С 24	75	10	3150	8,4
-02	С 25	75	10	3150	5,2
-03	С 26	75	10	3150	9,0

Типовой проект 901-4-69.83 Альбом IV

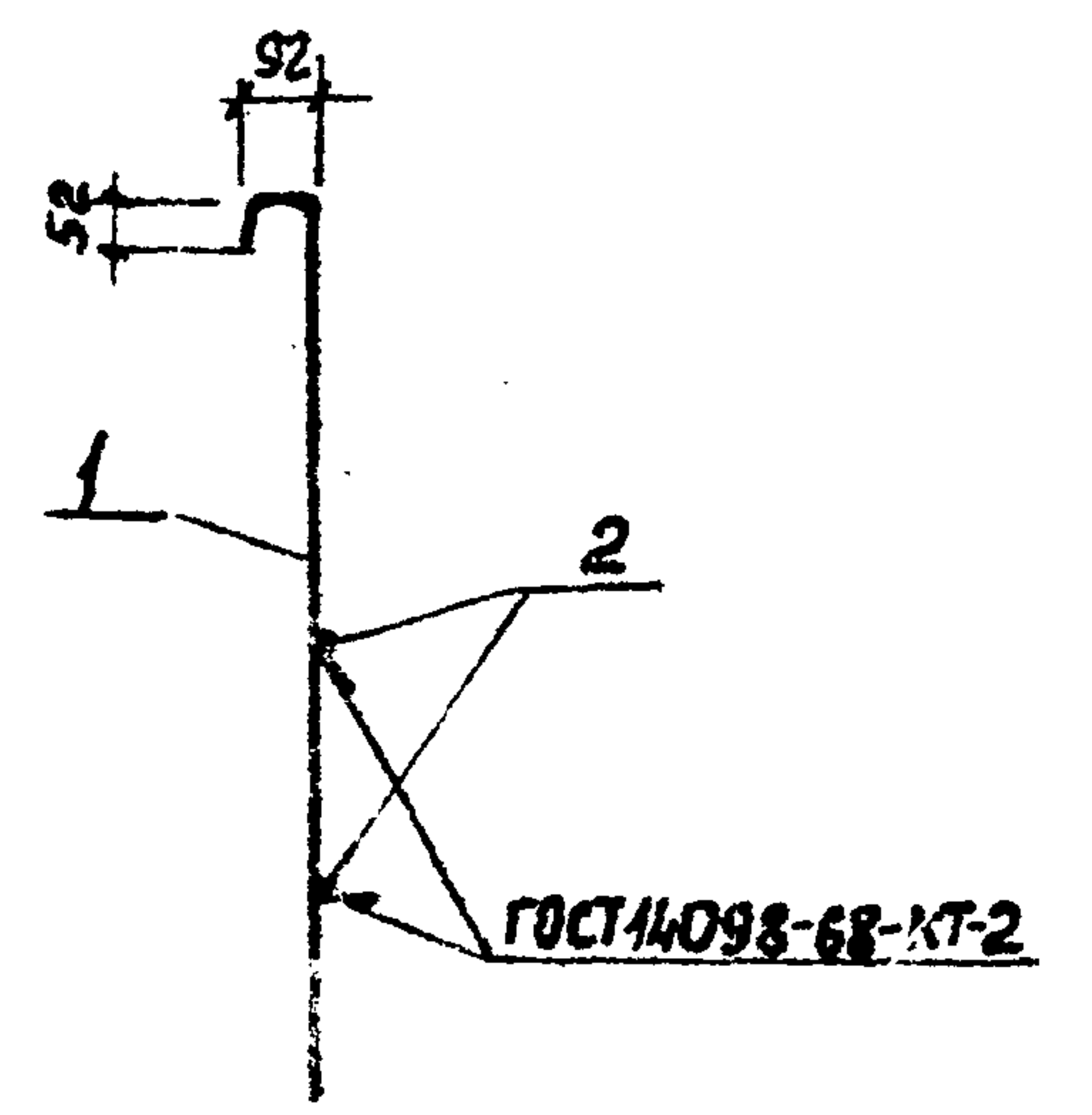
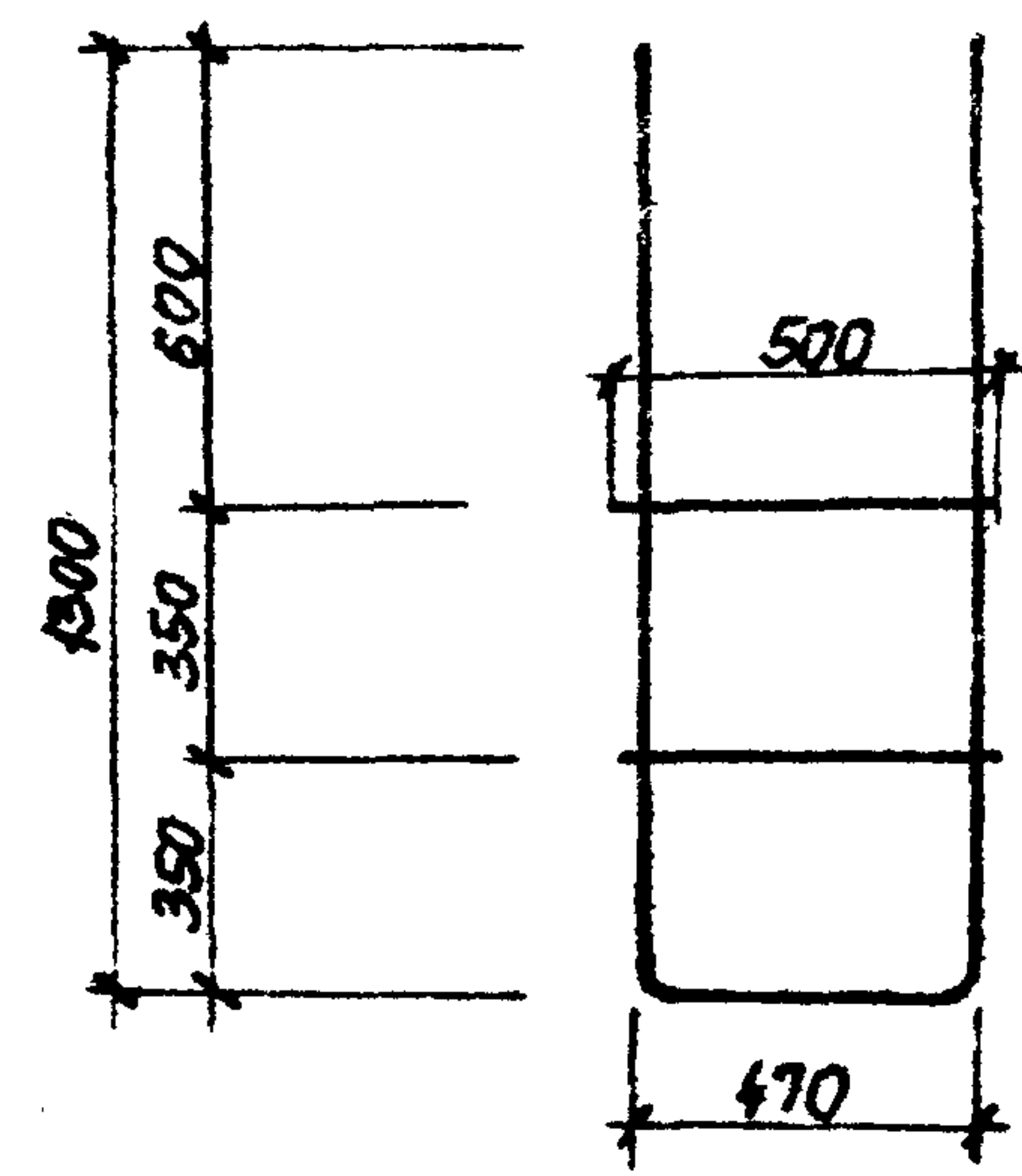


Формат	Зона	Поз.	Обозначение	Наименование	Кол.	Примечание
				<u>Документация</u>		
А3			901-4-69.83-КЖИ-00.000 Т0	Техническое описание		
				<u>Детали</u>		
Б4	1		-06.061	Ш-8-2 200x8 ГОСТ 82-76 Полоса Вст.Зкл. ГОСТ 6422-76 $\ell=130$	1	1,63кг
Б4	2		-06.062	Ф14 АИ ГОСТ 5781-82 $\ell=240$	3	0,29кг
	3		-01	Ф14 АИ ГОСТ 5781-82 $\ell=40$	2	0,05кг

Ш.№ подл.	Привязан
	Ш.№ №
Подпись и дата	Т 901-4-69.83-КЖИ-06.060
	Изделие закладное МН21
Ш.№ подл.	Нач. отд. Шейко
	Н. контр. Постников
	Руч. гр. Мазалова
	Ст. инж. Возианов
	Инженер Болотинская

Стадия	Масса	Масштаб
Р	2,6кг	-
Лист	Листов 1	
Союзводоканалпроект Харьковский Водоканалпроект		

формат А4



Формат	Зона	Поз.	Обозначение	Наименование	Кол.	Примечание
				<u>Документация</u>		
А3			901-4-69.83-КЖИ-00.000 Т0	Техническое описание		
				<u>Детали</u>		
Б4	1		-07.001	Ф12 АИ ГОСТ 5781-82 $\ell=3360$	1	2,98кг
	2		-01	Ф12 АИ ГОСТ 5781-82 $\ell=500$	2	0,44кг

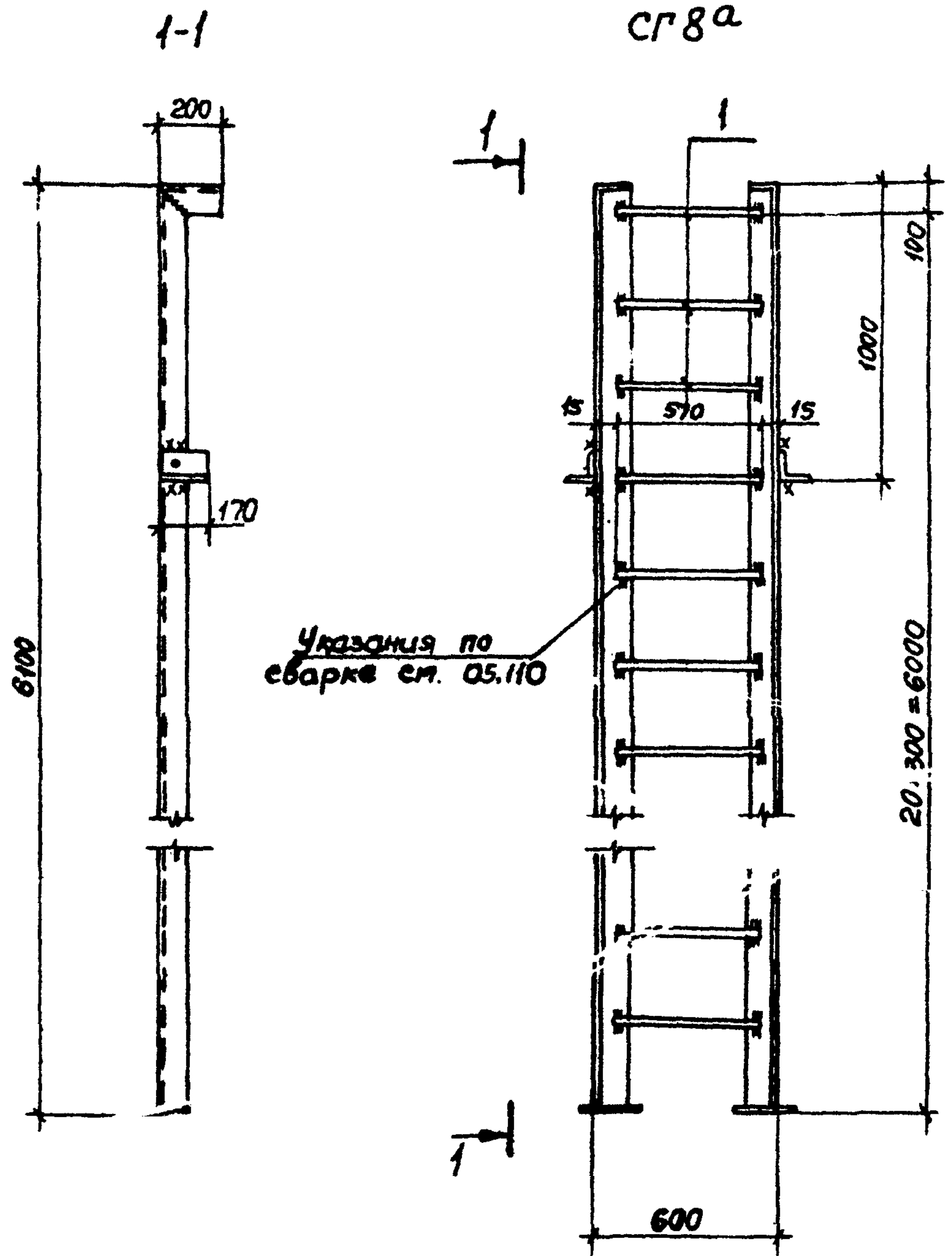
Ш.№ подл.	Привязан
	Ш.№ №
Подпись и дата	Т 901-4-69.83-КЖИ-07.000
	Лестница съёмная Л1
Ш.№ подл.	Нач. отд. Шейко
	Н. контр. Постников
	Руч. гр. Мазалова
	Ст. инж. Возианов
	Инженер

Стадия	Масса	Масштаб
Р	3,4кг	-
Лист	Листов 1	
Союзводоканалпроект Харьковский Водоканалпроект		

Копировал: Коулякова

формат А4

Альбом IV
Тубовой проект 901-4-69.83



Указания по сварке см. 05.110

Формат	Зона	Поз.	Обозначение	Наименование	Кол.	Примечание
				СГ 8а		
				Сборочные единицы		
			1.459-2. вып. 3	Стремянка СГ 8	1	
				Детали		
Б.ч.		1	901-4-69.83 - КЖИ-08.001	Ф 18ЛД ГОСТ 5781-82 $\epsilon=570$	3	1,1 кг

Стремянка СГ 8а отличается от СГ 8 серии 1.459-2. вып. 3 длиной и наличием дополнительных арматурных деталей

Уч. № подл. 1
Таблицы и даты 2/29. Уч. № 18

Привязан			
Уч. №			

Т 901-4-69.83-КЖИ-08.000			
Стремянка СГ 8а	Стадия	Масса	Масштаб
	Р	82,2	-
ВСТЗ кл. 2	Лист	Листов 1	
	Согласован для проектирования Харьковский Водоканалпроект		

Нач. отд. Шейко
Н. контр. Постников
Рук. ер. Мазалова
Ст. инж. Вазянов
Инженер Боботинская