

ТИПОВОЙ ПРОЕКТ

407-3-585.90

ЗАКРЫТЫЕ РАСПРЕДЕЛИТЕЛЬНЫЕ УСТРОЙСТВА
10(6) кВ С КАБЕЛЬНЫМ ЭТАЖОМ

(ЗРУ 10-6x18-ЖБ-36-1-КЭ)

АЛЬБОМ 3

АСИ СТРОИТЕЛЬНЫЕ ИЗДЕЛИЯ

Уралтипроект, 620062, г. Екатеринбург, ул. Чебышева, 4

Зах. 868 Инв. 407-3-585.90 Тираж 80

Сдано в печать 18.08 1992 г.

ТИПОВОЙ ПРОЕКТ
407-3-585.90

ЗАКРЫТЫЕ РАСПРЕДЕЛИТЕЛЬНЫЕ УСТРОЙСТВА
10(6) кВ С КАБЕЛЬНЫМ ЭТАЖОМ
(ЗРУ 10-6x18-ЖБ-36-1-КЭ)

АЛЬБОМ 3

АСИ СТРОИТЕЛЬНЫЕ ИЗДЕЛИЯ

РАЗРАБОТАН ИНСТИТУТОМ
"СЕВЗАПЭНЕРГОСЕТЬПРОЕКТ"

УТВЕРЖДЕН И ВВЕДЕН
В ДЕЙСТВИЕ МИНЭНЕРГО СССР
ПРОТОКОЛОМ ОТ 05.04.91 № 6

ГЛАВНЫЙ ИНЖЕНЕР
ГЛАВНЫЙ ИНЖЕНЕР ПРОЕКТА  Е.И. БАРАНОВ
 Г.Д. ФОМИН

Альбом 3

Обозначение	Наименование	Стр.
407-3-585.90-АСИ	Содержание альбома	2
407-3-585.90-АСИ-ТТ	Технические требования	3
-1	Плита сантехническая ПРС56.15-6АИт-А	4
-2	Колонна 2КБ04.42-2.1-А	5
-3	Колонна 2КБ04.42-2.1-Б	6
-4	Колонна 2КБ04.42-2.1-В	7
-5	Изделия закладные МН-50, МН-51, МН-15.	8
-6	Марка М-3	9
-7	Марка М-4	
-8	Марка М-20	10
-9	Марка М-25	
-10	Марка М-8	
-11	Марка М-11	11
-12	Марка М-9	
-13	Марка М-13	12
-14	Марки М-17, М-18	13
-15	Марка М-19	14
-16	Марка М-24	
-17	Ограждение кровли М-22	15
-18	Рама Р-1, Р-2	16
-19	Рама Р-4	17
-20	Марка МС-3	18
-21	Марка МС-2	
-22	Марка МС-4	
-23	Марка МС-6	19

Взам. инв. №
Листы и дата
Имя и фамилия

Обозначение	Наименование	Стр.
407-3-585.90-АСИ-24	Оголовок ОГ-1	
-25	Марка МЛ-1	20
-26	Марка МЛ-4	
-27	Марка МЛ-5	
-28	Марка МС-10	21
-29	Каркас КР-1	
-30	Марка М-35	22

Приязан			
И.М.И.			

				407-3-585.90-АСИ			
Нач. отд.	Росненский	В.А.	1959	Содержание альбома	Студия	Лист	Листов
Н.контр.	Сашук	В.А.	1959		РП		1
Гип.стр.	Кодале	В.А.	1959		СЕВЗАПЭНЕРГОСЕТЬПРОЕКТ		
Нач. гр.	Шленова	В.А.	1959		Ленинград		

Лавбом

1. Настоящие технические требования распространяются на изготовление стальных строительных изделий. Изготовление железобетонных строительных изделий производить по техническим требованиям серий, указанных на чертежах.

2. Материал стальных изделий сталь С235 по ГОСТ 2772-88.

3. Детали должны изготавливаться из выправленного проката.

4. Провка стали в холодном состоянии должна производиться на вальцах и прессах.

Поверхность стали после провки не должна иметь вмятин, зазубрин и других повреждений.

5. Разметка деталей должна производиться любым методом, обеспечивающим требуемую точность работ и экономное расходование стали.

6. Кромки деталей после кислородной резки должны быть очищены от графа, шлака, брызг и наплывов металла и не иметь неровностей и шероховатостей, превышающих:

при машинной резке - 0,3мм;
при ручной газовой резке - 1мм.

7. Кромки деталей после резки на ножницах не должны иметь заусениц и завалов, превышающих 0,3мм, а также трещин.

8. Отверстия под болты должны образовываться сверлением или прокалыванием на меньший диаметр с последующей рассверловкой до проектного диаметра.

9. Подготовка под сварку, сварка и контроль качества сварки должны соответствовать требованиям ГОСТ 5264-80*, ГОСТ 6996-66*, ГОСТ 14098-85 и СНиП III-18-75.

10. Электроды для сварных швов применять типа Э42, ГОСТ 9467-75*.

11. Антикоррозийная защита изделий назначается по СНиП 2.03.11-85 в зависимости от степени агрессивного воздействия среды конкретного района строительства.

Привязан			
Шк. №			

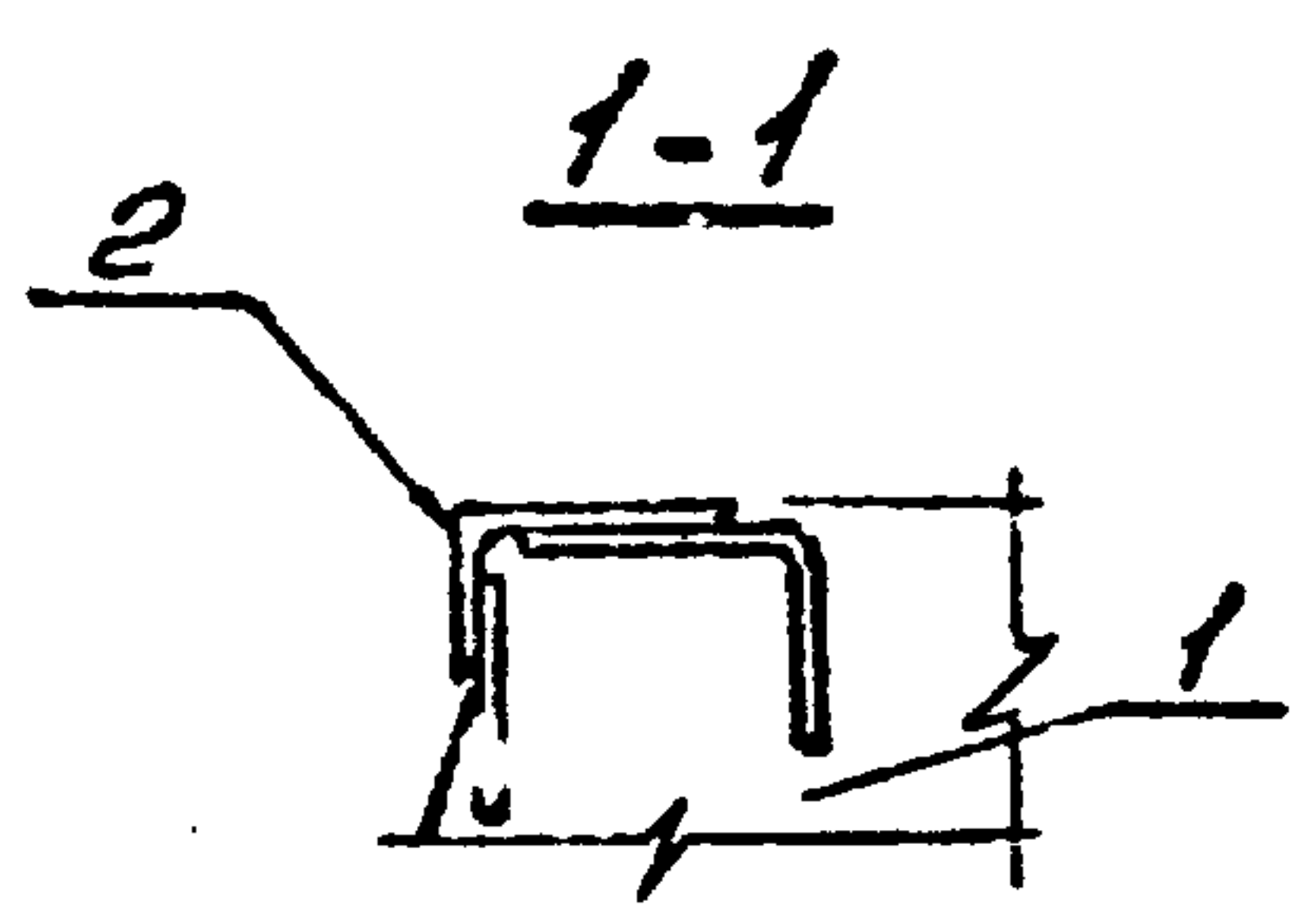
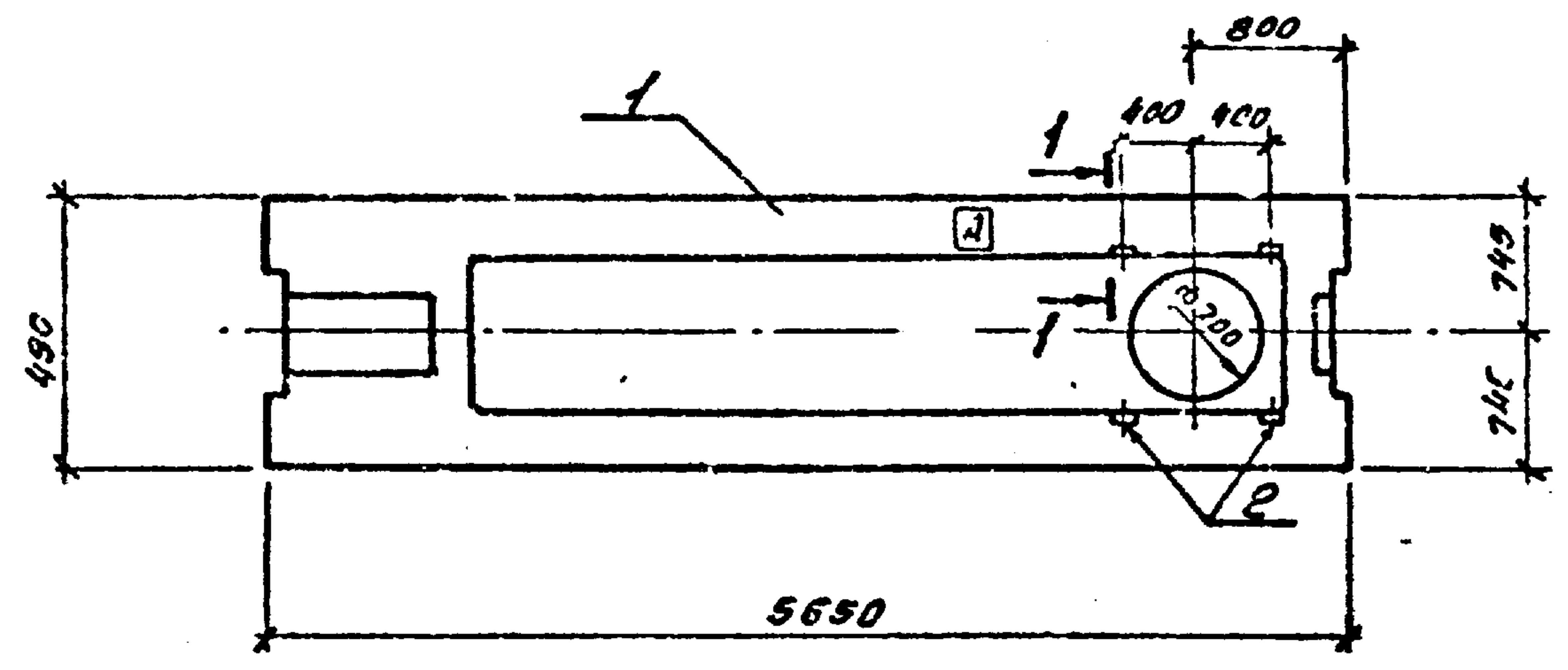
				407-3-525.90-АС.И-ТТ		
Нач. отд.	Роченский	Р.И.	6.05.77	Технические требования	Лист	Листов
И. контр.	Сацук	Р.С.	6.05.77		РП	1
ГМП	Кобзарь	Р.С.	6.05.77		СВЭЗАПЭНЕРГОСЕТЬЛОССТ	
Наз. зп.	Шлепобл	Р.С.	6.05.77		Ленинград	
И. ин. з.	Кузнецов	Р.С.	6.05.77	Формат А3		

Копир. 06.

Шк. № подл. Подпись и дата

Л165043

ПРС 56.15-БАІТ-А



Поз.	Наименование	Кол.	Обозначение документа
	<u>ПРС 56.15-БАІТ-А</u>		
1	Плита ПРС 56.15-БАІТ	1	1.041.1-2 Вып. 6
2	Марка МН15	4	407-3-585.90-АС.И-5

Индекс **А** наносится масляной краской и дан для ориентации плит при монтаже.

Ведомость расхода стали на дополнительные закладные изделия, кг

Марка элемента	Изделия закладные						Всего
	Арматура класса А III		Прокат марки С235				
	ГОСТ 5781-82*		ГОСТ 8510-86				
	φ10	Итого	110*70*8		Итого		
ПРС 56.15-БАІТ-А	2,4	2,4	3,8		8,3		11,2

Привязан			
Инд. №			

407-3-585.90-АС.И-1							
Исполн.	Роменский	С.И.	6.05.91	Плита сантехническая ПРС 56.15-БАІТ-А	Стр.	Масса	Масштаб
Н.электр.	Сайлок	С.И.	6.05.91		РП	2890	1:50
ГНП	Ковалев	С.И.	6.05.91		Лист	Листов 1	
Нач.з.г.	Шаснова	С.И.	6.05.91		СЕВЗАПЭНЕРГОСЕТЬПРОЕКТ		
Черт.	Пудлова	С.И.	6.05.91		Ленинград		

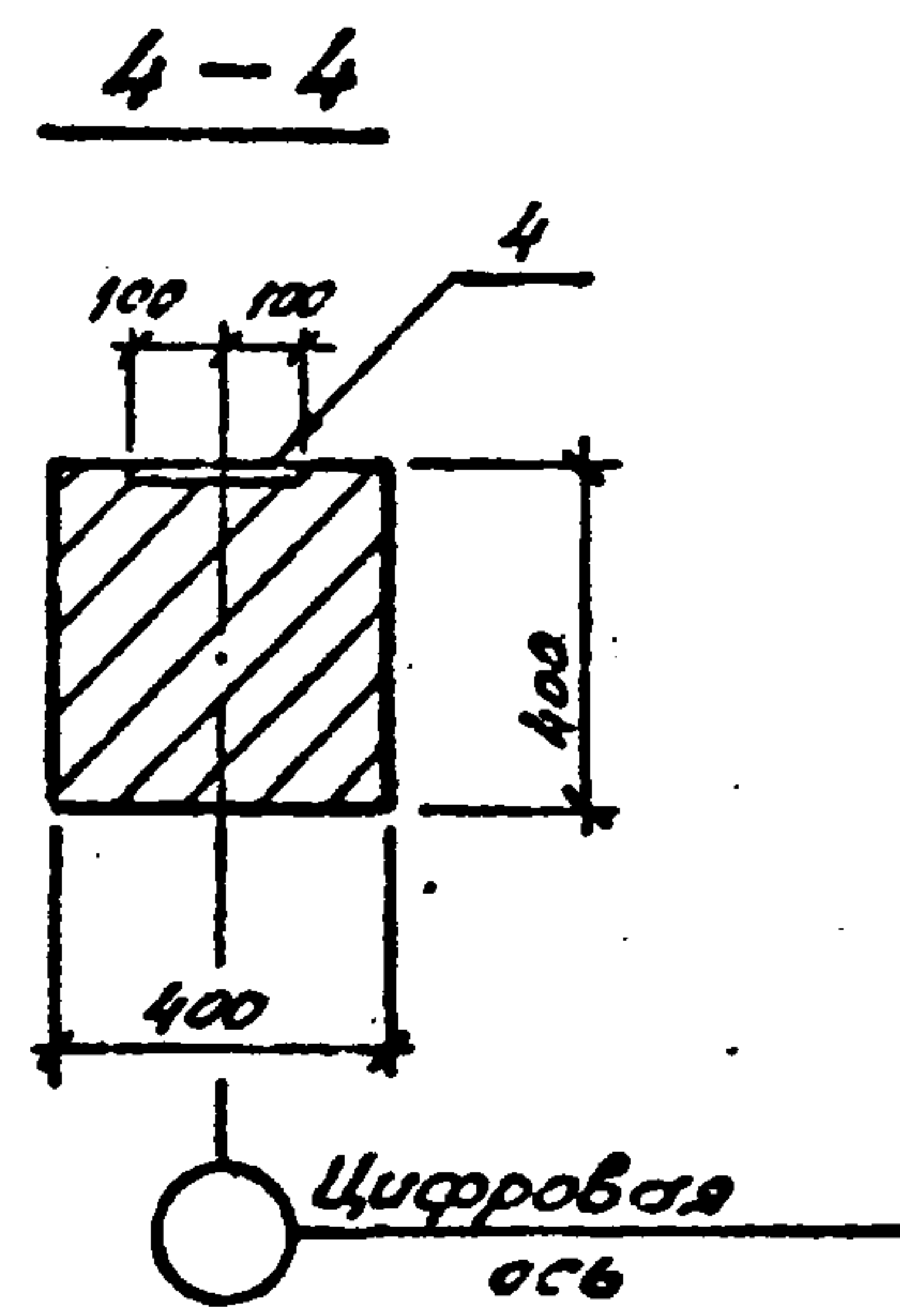
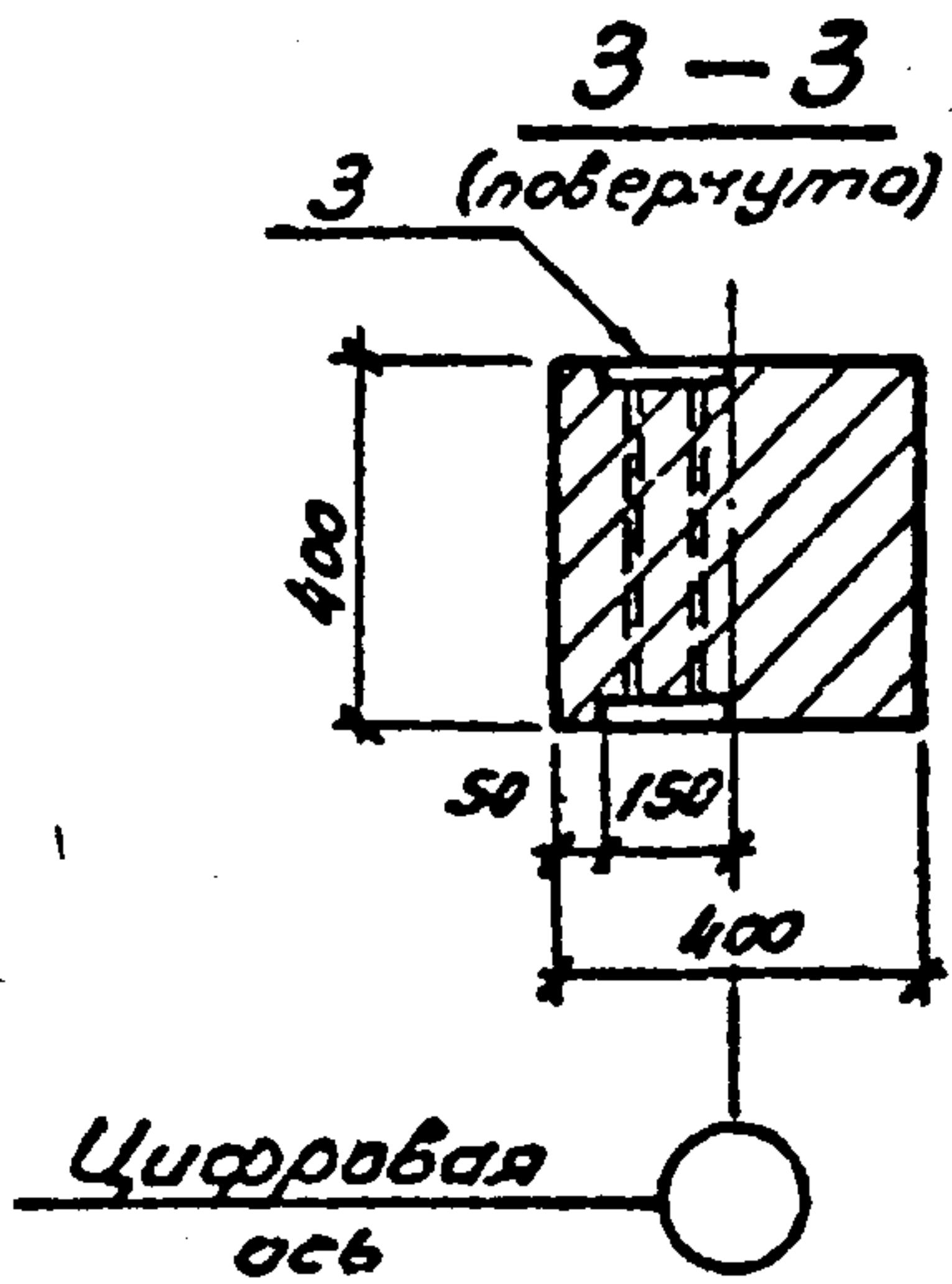
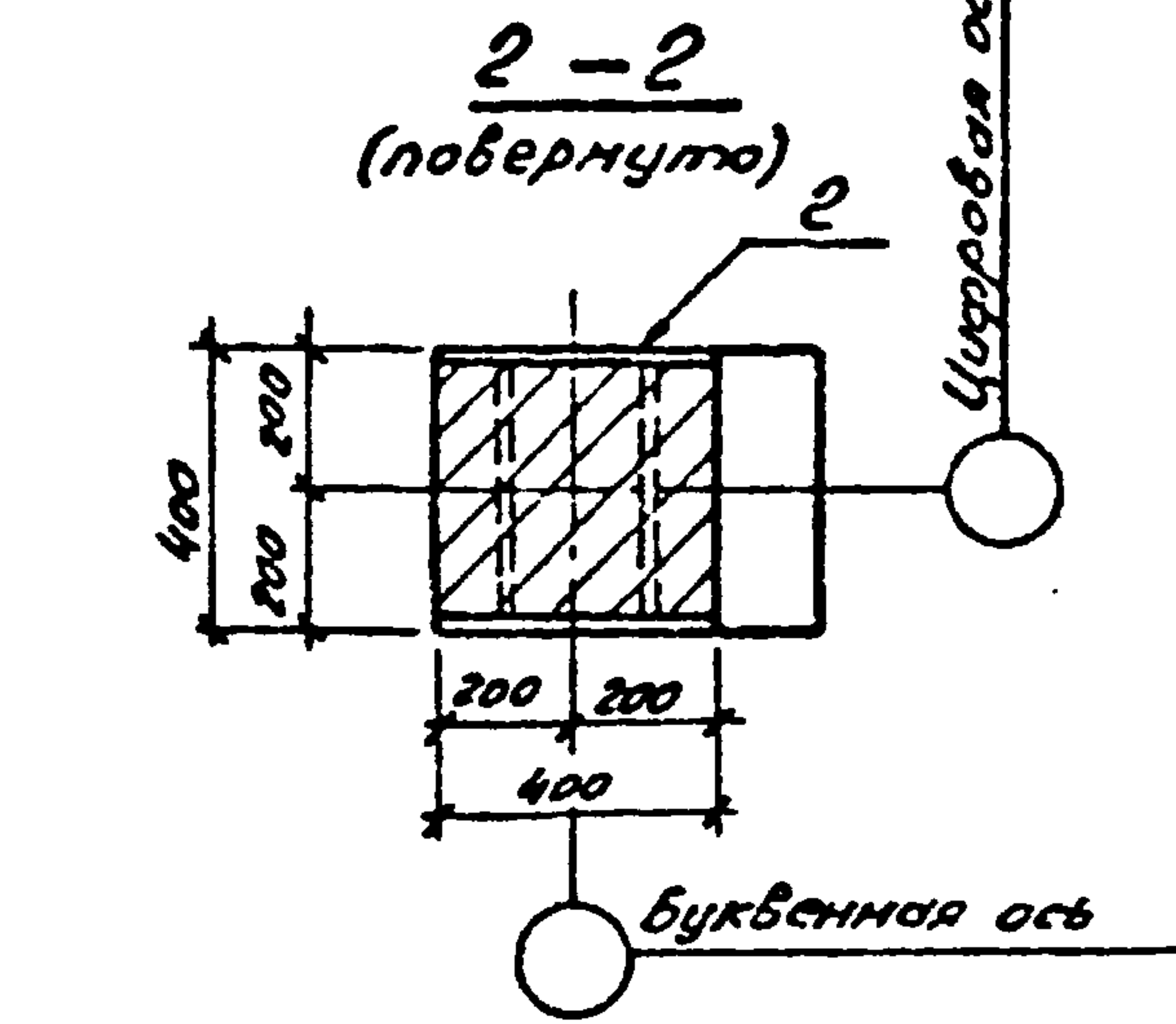
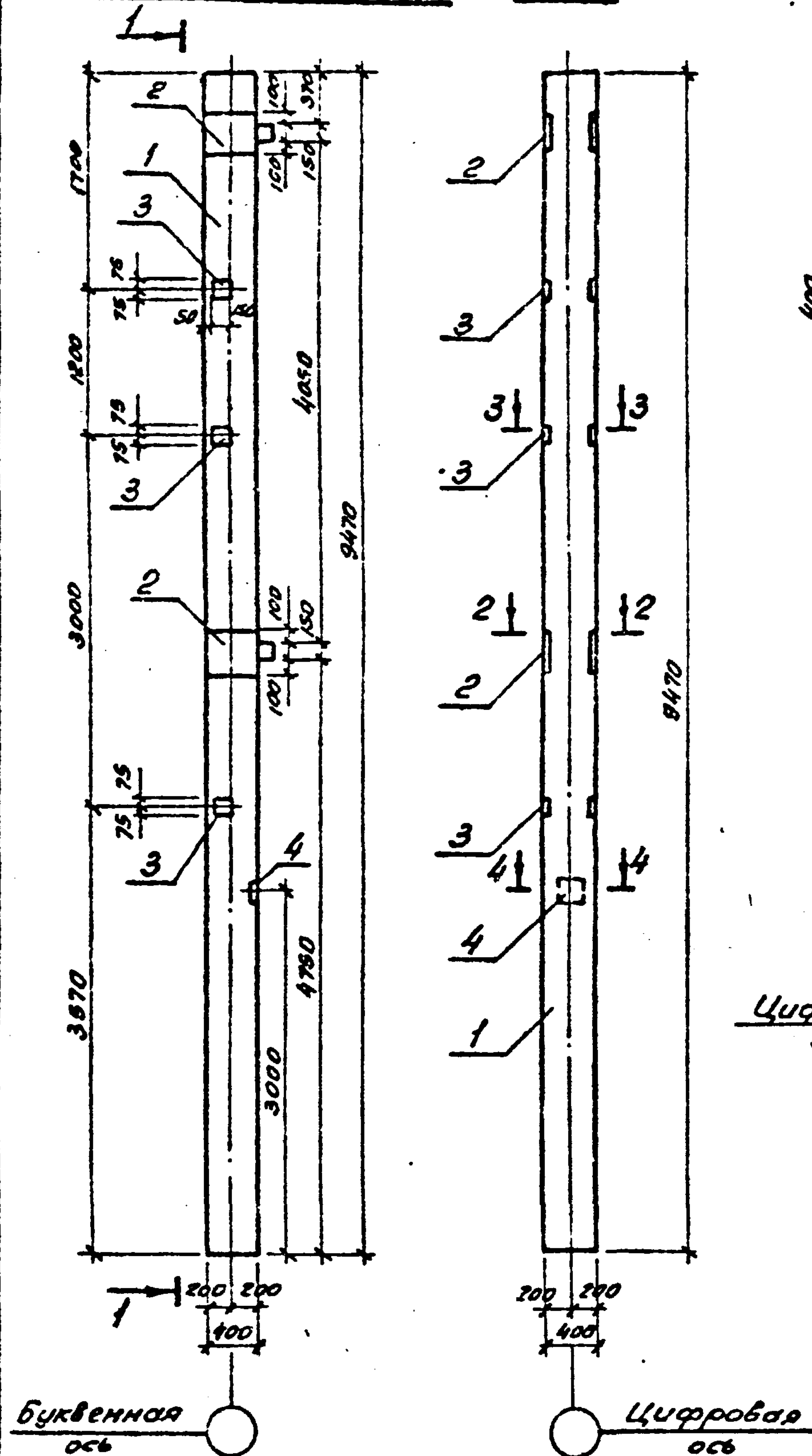
Копир.об.

Формат А3

РАБОЧ

2КБ04-42-2.1А

1-1



Ведомость расхода стали на дополнительные закладные изделия, кг.

Марка элемента	Изделия закладные								Всего
	Арматура класса А III				Прокат марки С 235				
	ГОСТ 5781-82*				ГОСТ 103-76*				
	φ12	φ16	φ22	Итого	φ150-1700-1800	Итого			
2КБ04-42-2.1-А	5.3	2.04	13.68	21.0	8.46	2.83	70.4	81.7	102.7

Поз.	Наименование	Кол.	Обозначение документа
1	Колонна 2КБ04.42-2.1	1	1.020-1/83 Вып. 2-9
2	Изделие закладное МН-50	2	407-3-585.90-АС.И-5
3	Изделие закладное МН-42	3	1.020-1/83 2-15 24
4	Изделие закладное МН-19	1	1.020-1/83 2-15 24

Остальное см. серию 1.020-1/83 Вып. 2-9

Привязки			

Инв. № подл. Подпись и дата В.З. Инв. №

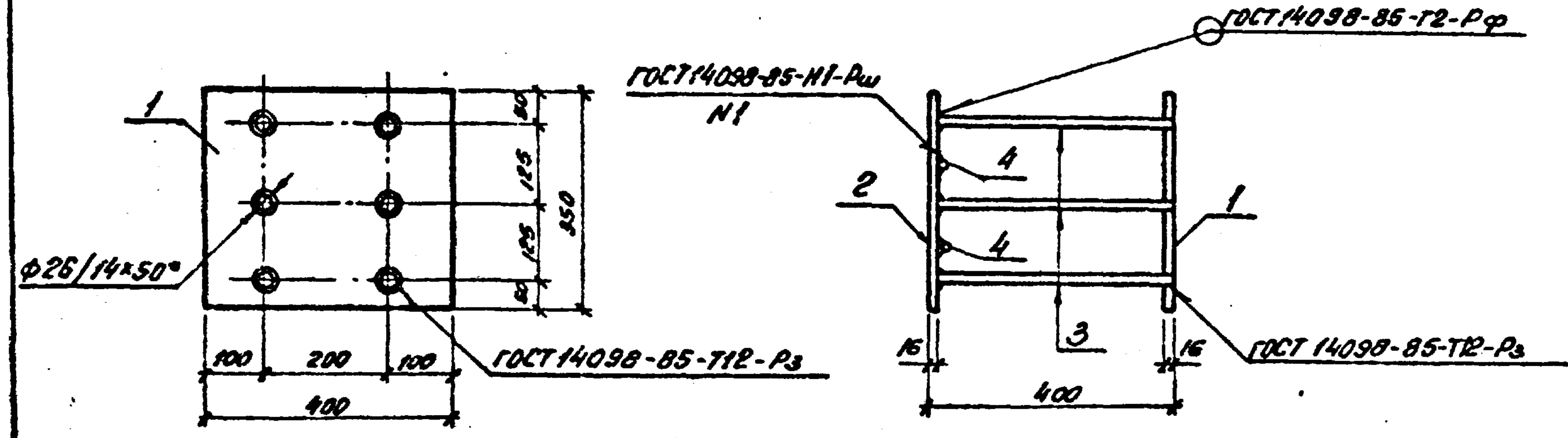
407-3-585.90-АС.И-2		
Колонна 2КБ04.42-2.1-А		
Науч. отд. Роменский	6.05.91	Годовая Масса Покрытие РП 3880 1:50 1:20 Лист Листов 1 СЕВЗАПЭНЕРГОСЕТЬПРОЕКТ Ленинград
Н.кон.пр. Сащак	6.05.91	
ГИПС.О. Ковалев	6.05.91	
Науч.р. Шленова	6.05.91	

Копир.обл.

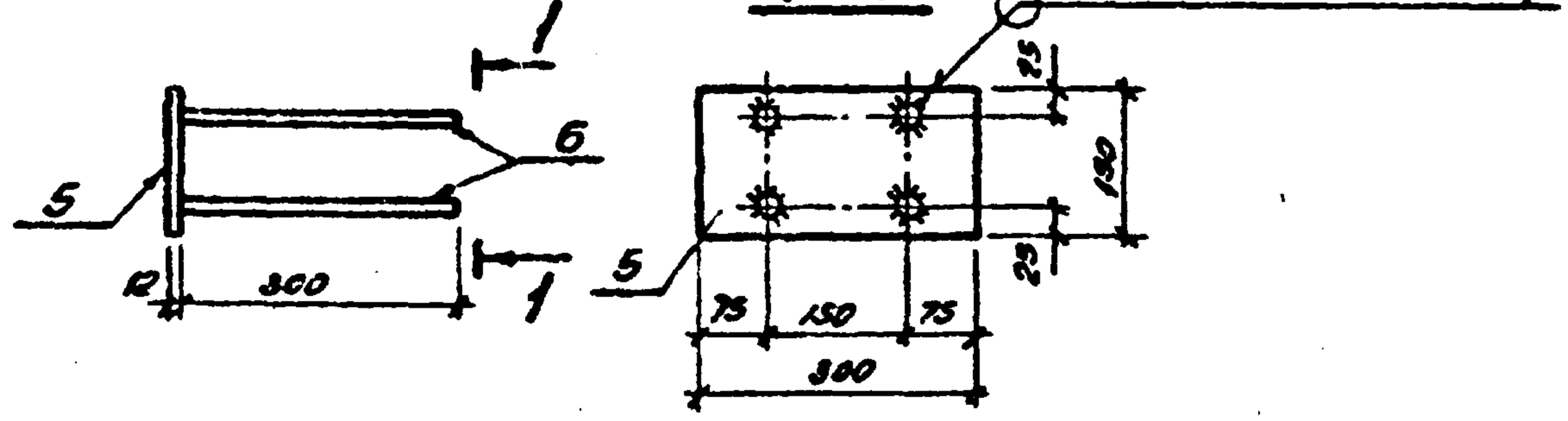
формат А3

Лист № 3

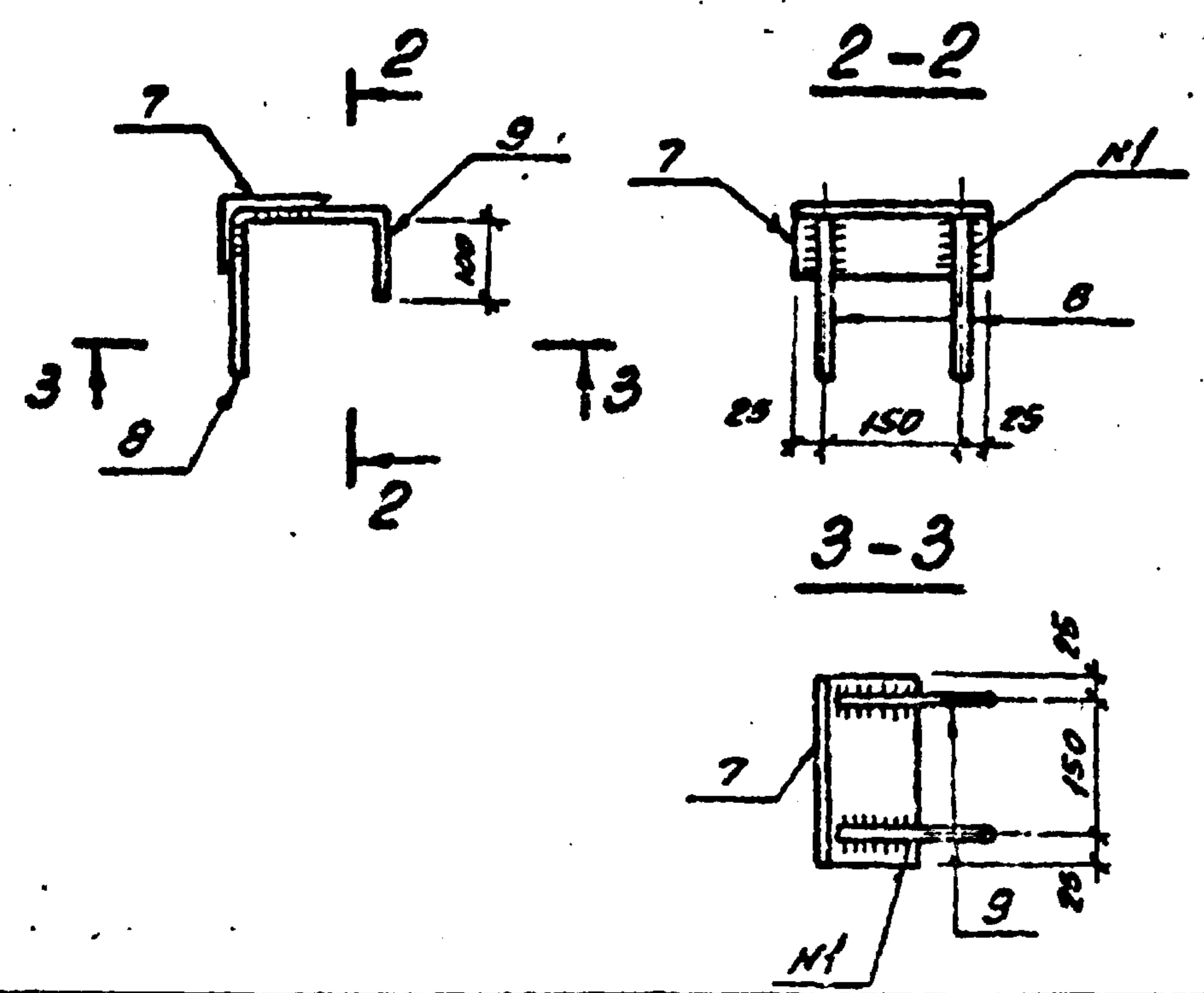
MH-50



MH-51



MH-15



Марка	Поз	Наименование	Кол.	Масса, кг.
MH-50	1	Лист 16 ГОСТ 19903-74*	1	17,6 кг.
		S=350x400		
	2	Лист 16 ГОСТ 19903-74*	1	17,6 кг.
		S=350x400		
3	φ22-АШ-ГОСТ 5781-82*	6	1,14 кг.	
	ρ=384			
	4	φ12-АШ-ГОСТ 5781-82*	2	0,27 кг.
		ρ=300		
MH-51	5	Лист 12 ГОСТ 19903-74*	1	4,2 кг.
		S=300x150		
	6	φ16-АШ-ГОСТ 5781-82*	4	0,5 кг.
		ρ=300		
MH-15	7	Уголок 110x70x8 ГОСТ 8510-86	1	2,2 кг.
		ρ=200		
		8	φ10А-Б-ГОСТ 5781-82*	2
		ρ=180		
	9	φ10А-Б-ГОСТ 5781-82*	2	0,2 кг.
		ρ=280		

Привязки			
Лист №			

407-3-585.90-АС.И-5

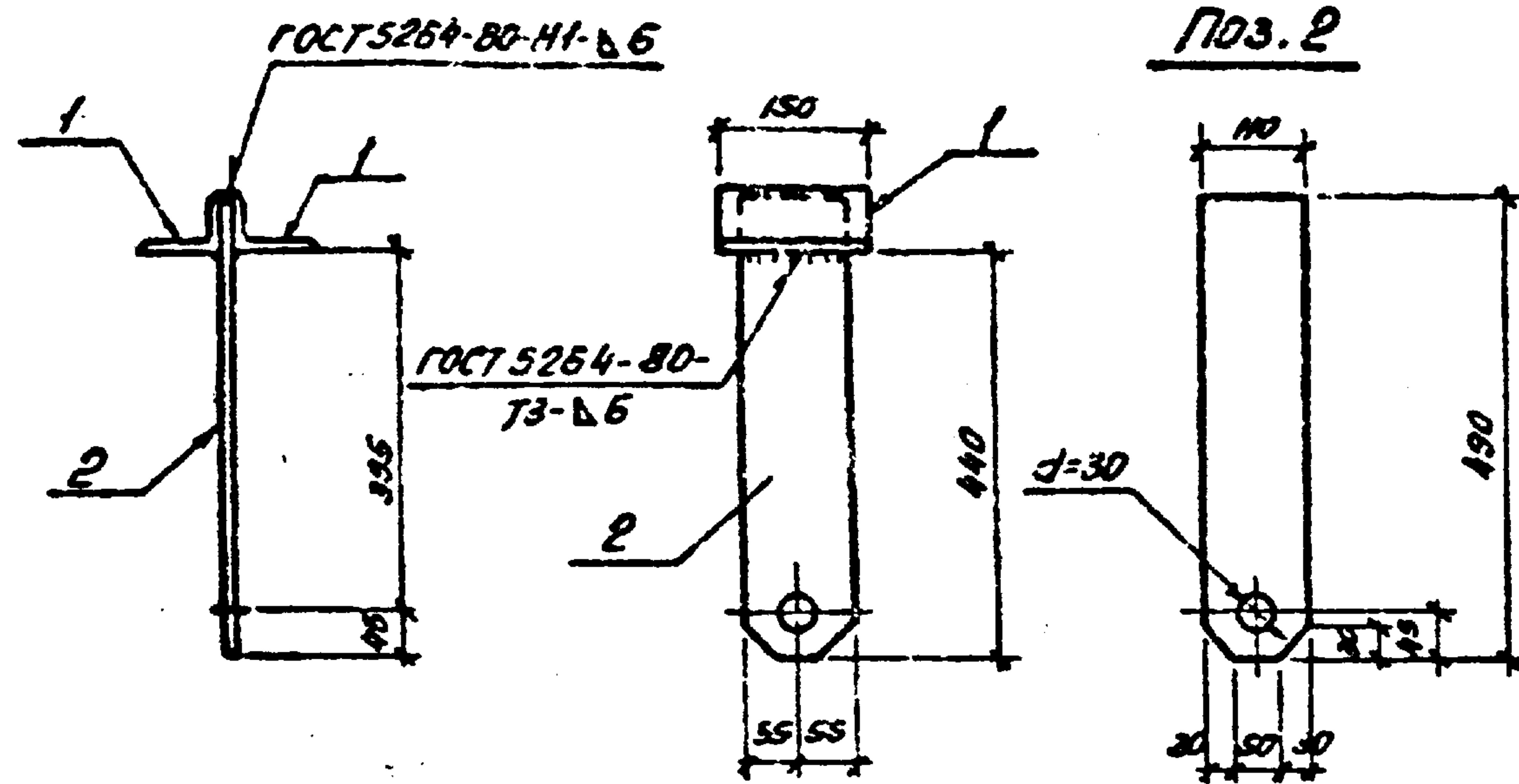
Узлы закладные				Годия	Масса	Листов
MH-50; MH-51; MH-15				РП	см.	
				Лист	Листов	
				СЭВЭЛЭНЕРГОСЕТЬПРОЕКТ		
				Ленинград		

Нач. отд. Роменский
Н. контр. Сацук
ГНП стр. Ковалев
Мас. гр. Шленова

Комп. об.

Формат А3

Лист 3



Поз.	Наименование	Кол.
1	Уголок 90x58x6-ГОСТ 8510-86 e=150	1,0к. e
2	Лист 10-ГОСТ 19903-74* S=110x490	4,2к. 1

Привязки			
Шк. №			

407-3-585.90-АС.И-6

Марка М-3

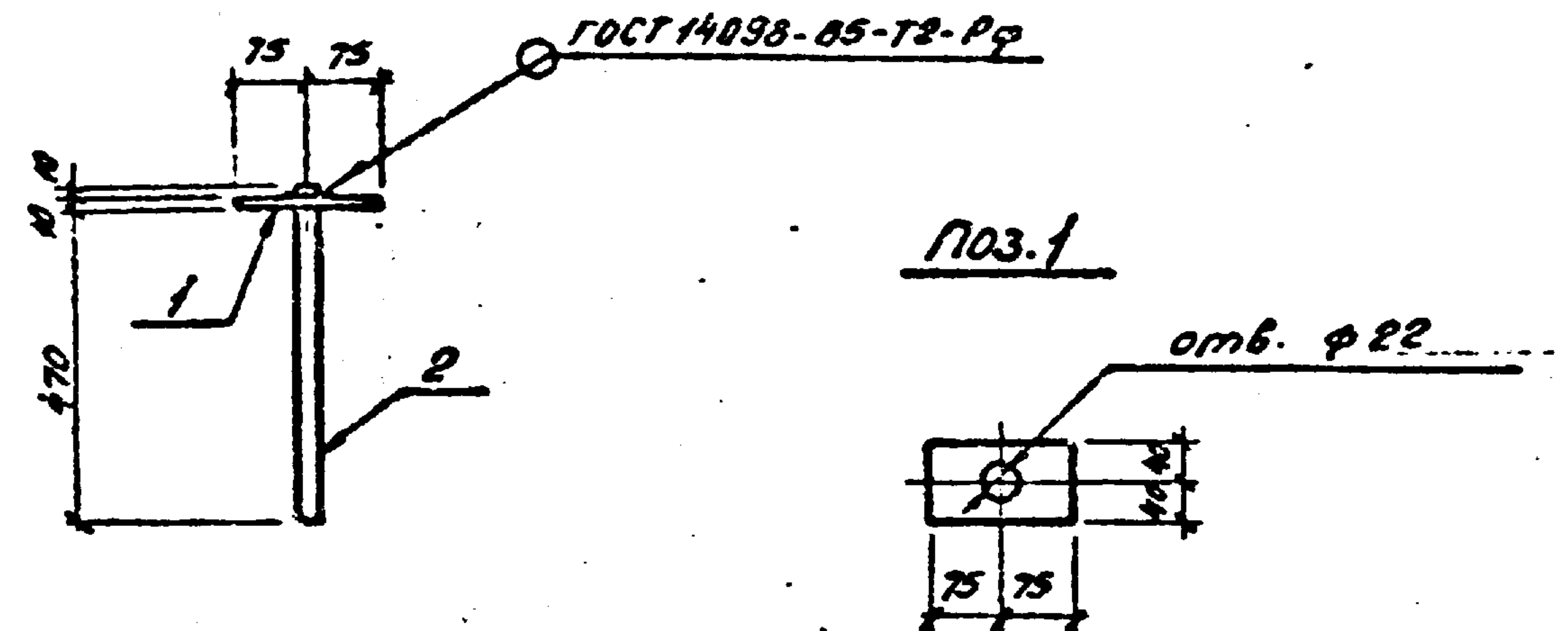
Годы	Листы	Масштаб
РП	6,2	1:10

Лист Листов 1

СЕВЗАПЭНЕРГОСЕТЬПРОЕКТ
Ленинград

Формат А4

Лист 3



Поз.	Наименование	Кол.
1	Полоса 10x80-ГОСТ 103-76* e=150	0,9к. 1
2	ф20А-І-ГОСТ 5781-82* e=470	1,0к. 1

Привязки			
Шк. №			

407-3-585.90-АС.И-7

Марка М-4

Годы	Листы	Масштаб
РП	1,9	1:10

Лист Листов 1

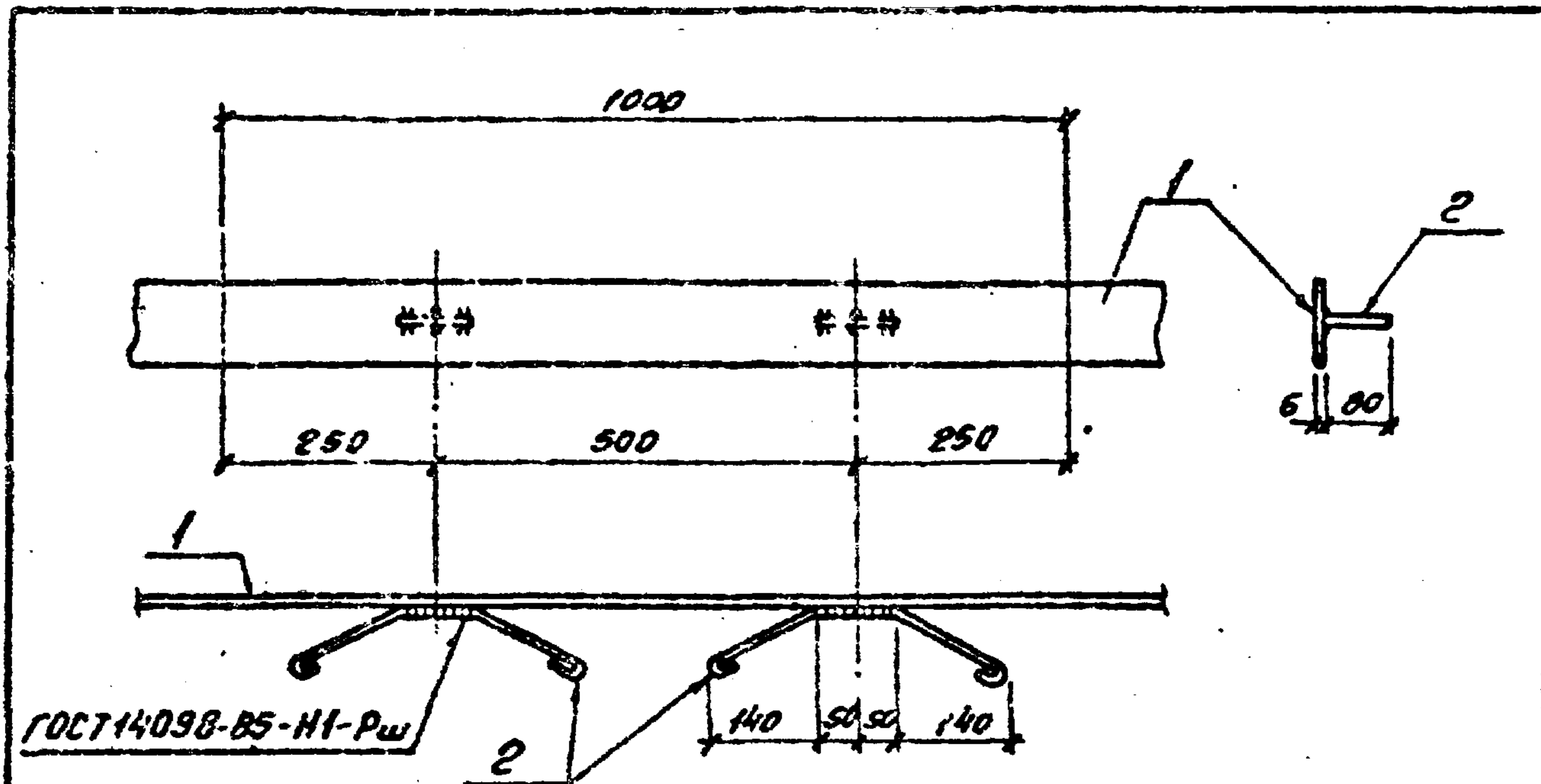
СЕВЗАПЭНЕРГОСЕТЬПРОЕКТ
Ленинград

Формат А4

Комп. об.

407-3-585-03

Рис. 3



Поз.	Наименование	Кол.
1	Полоса 6x100-ГОСТ 103-76*	
	l=1000	4,7кг. 1
2	φ6А-I-ГОСТ 5781-82*	
	l=510	0,11кг. 2

Привязан			
Инд. №			

407-3-585.90-АС.И-11

Марка М-11

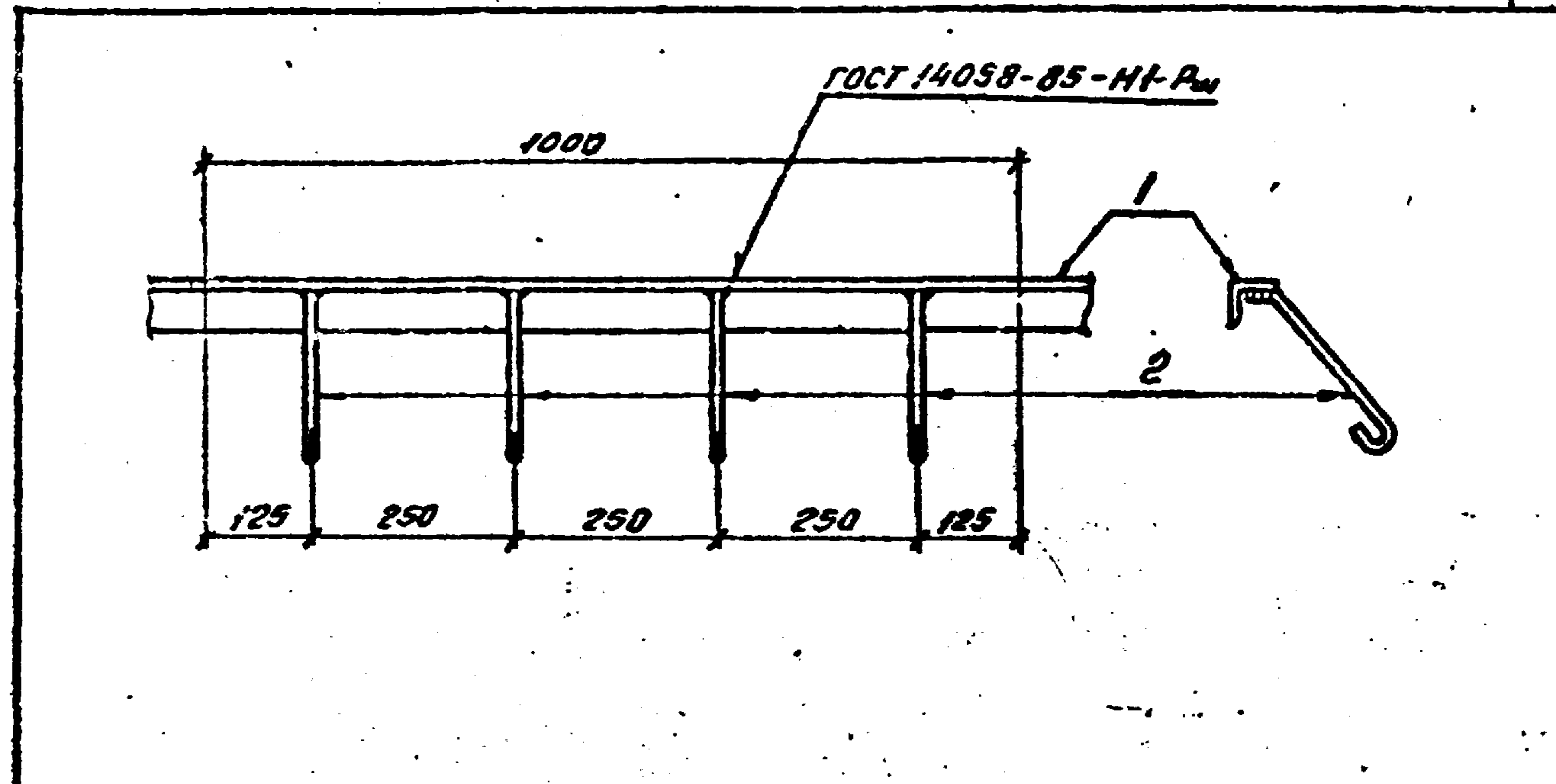
Стадия	Масса	Масштаб
РП	4,9	1:10
Лист	Листов 1	

СЕВЗАПЭНЕРГОСЕТЬПРОЕКТ
Ленинград

Формат А4

Инд. № подл.	Подпись и дата	Инд. №
Инд. № подл.	Подпись и дата	Инд. №
Инд. № подл.	Подпись и дата	Инд. №
Инд. № подл.	Подпись и дата	Инд. №
Инд. № подл.	Подпись и дата	Инд. №
Инд. № подл.	Подпись и дата	Инд. №
Инд. № подл.	Подпись и дата	Инд. №
Инд. № подл.	Подпись и дата	Инд. №
Инд. № подл.	Подпись и дата	Инд. №

Рис. 3



Поз.	Наименование	Кол.
1	Узелок 50x50x5-ГОСТ 8509-86	
	l=1000	3,77кг. 1
2	φ6А-I-ГОСТ 5781-82*	
	l=300	0,07кг. 4

Привязан			
Инд. №			

407-3-585.90-АС.И-12

Марка М-9

Стадия	Масса	Масштаб
РП	4,05	1:10
Лист	Листов 1	

СЕВЗАПЭНЕРГОСЕТЬПРОЕКТ
Ленинград

Формат А4

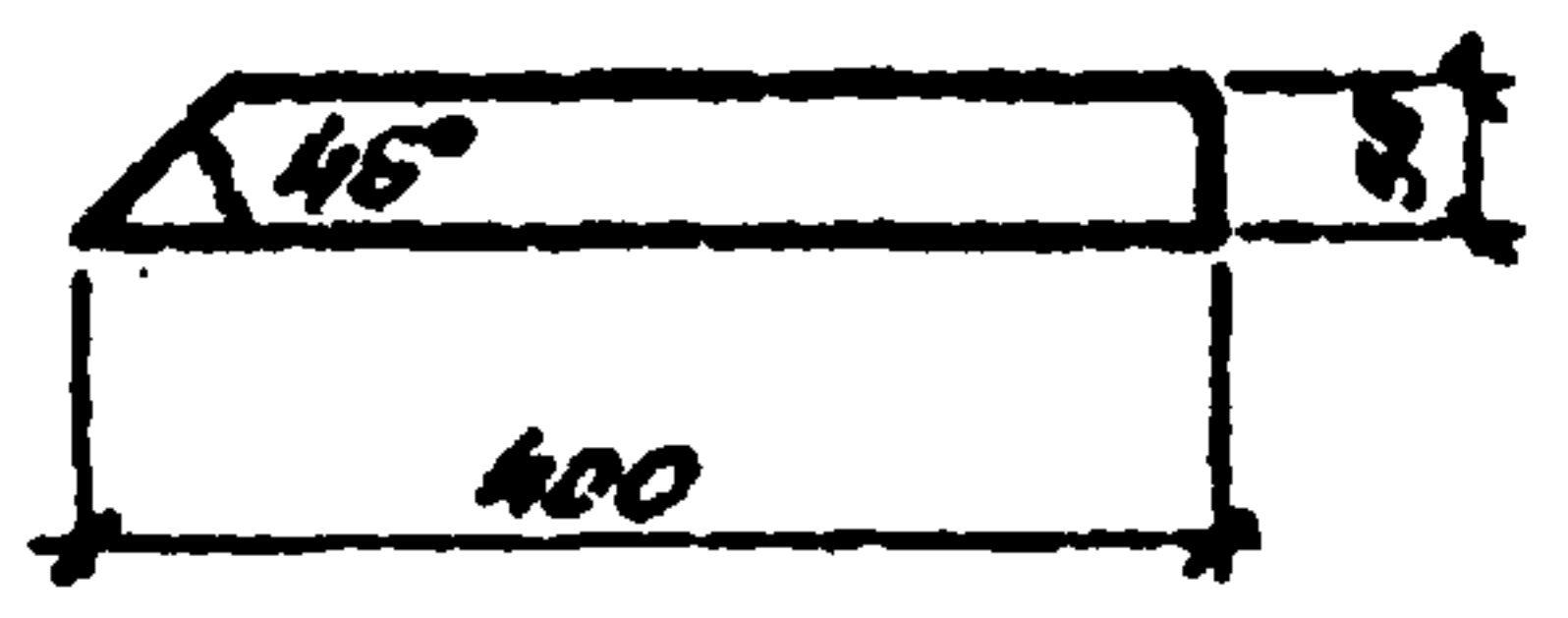
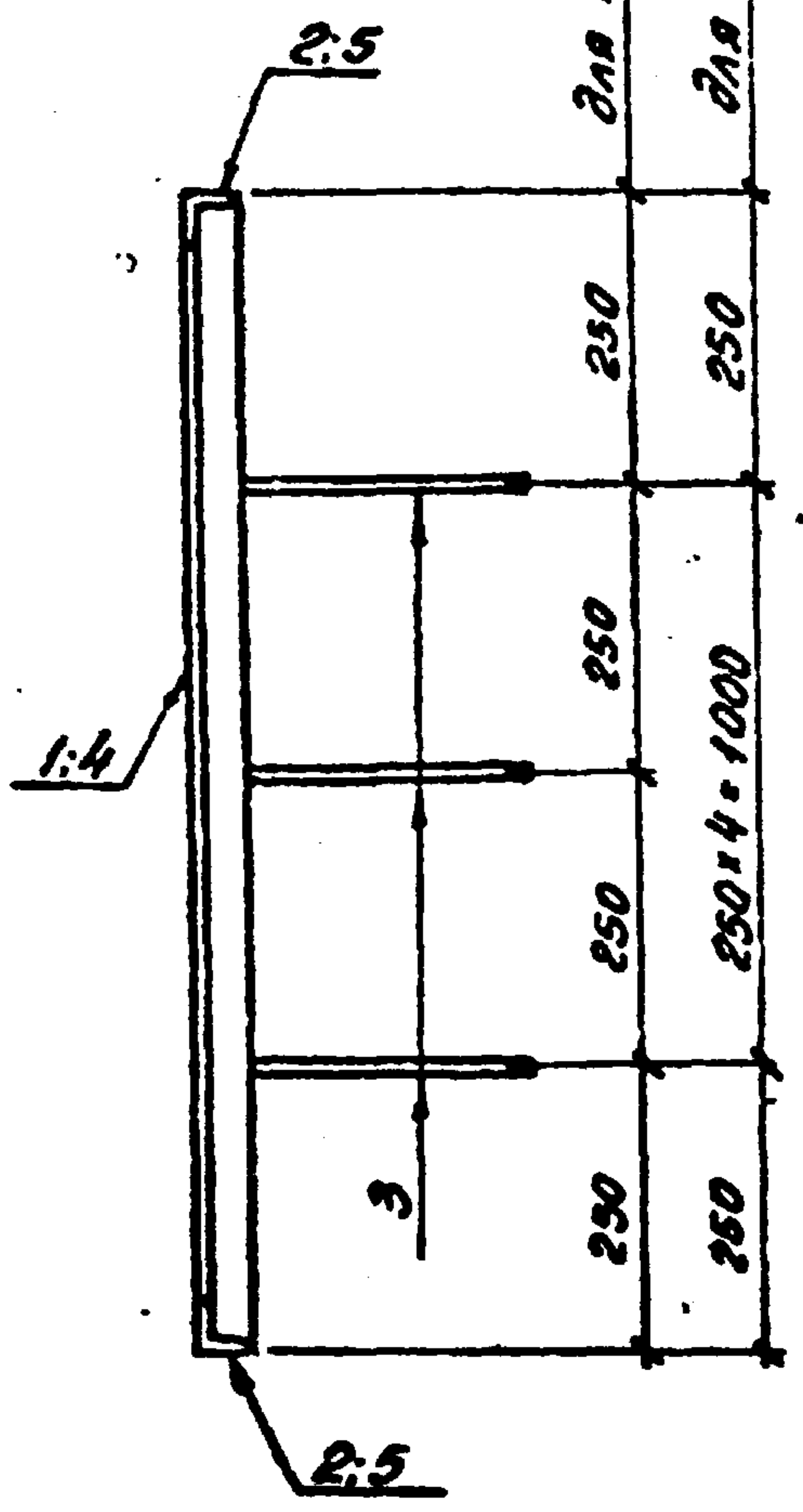
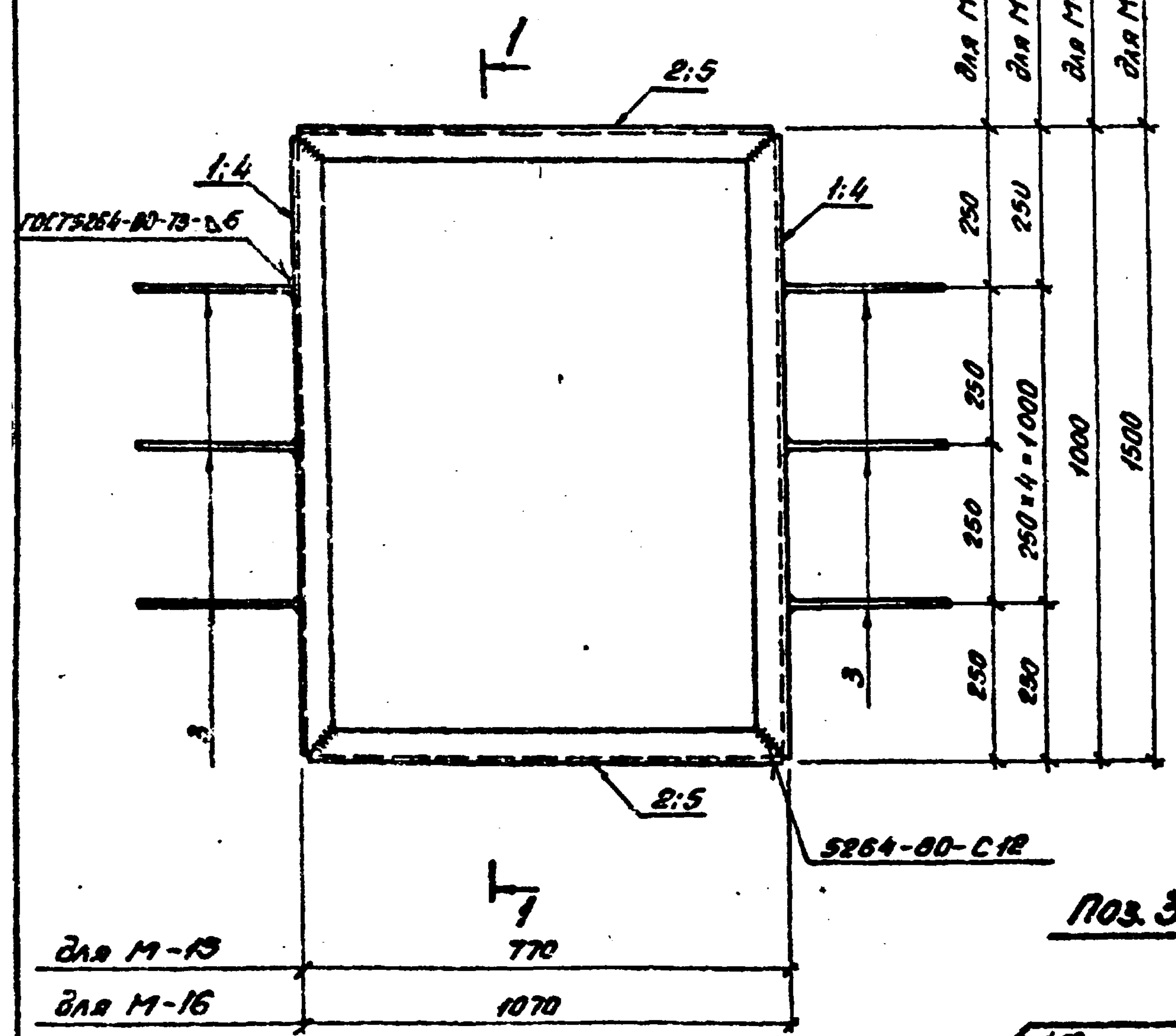
Инд. № подл.	Подпись и дата	Инд. №
Инд. № подл.	Подпись и дата	Инд. №
Инд. № подл.	Подпись и дата	Инд. №
Инд. № подл.	Подпись и дата	Инд. №
Инд. № подл.	Подпись и дата	Инд. №
Инд. № подл.	Подпись и дата	Инд. №
Инд. № подл.	Подпись и дата	Инд. №
Инд. № подл.	Подпись и дата	Инд. №
Инд. № подл.	Подпись и дата	Инд. №

Копир. об.

РАБОТА № 3

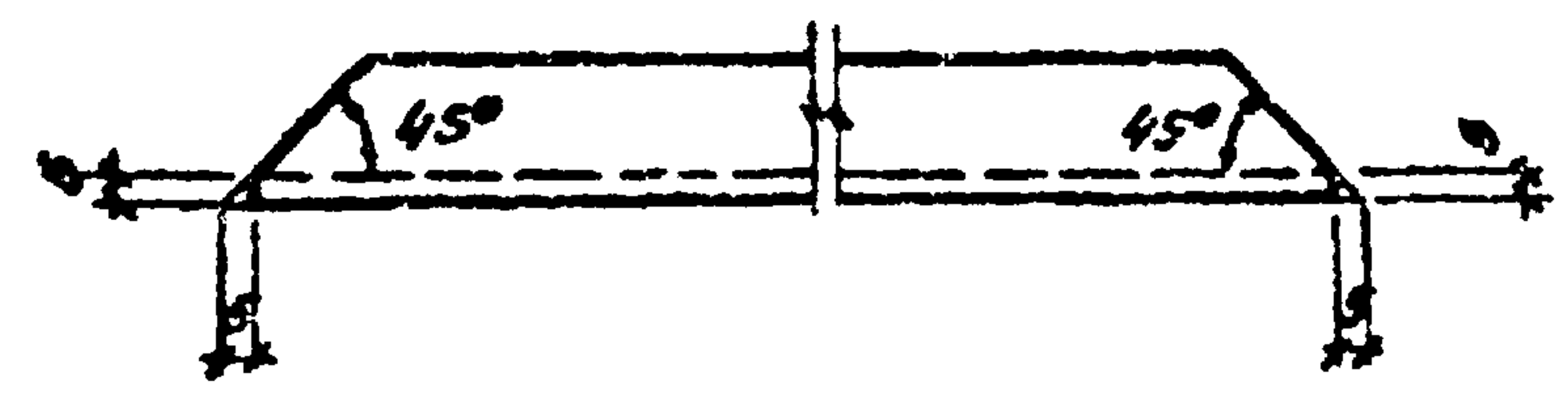
M-15, M-16

1-1



Поз. 3

Поз. 1, 2, 4, 5



Марка	Поз.	Наименование	Кол.	Масса, кг.	
M-15	1	Уголок 50x50x5-ГОСТ 8509-86		18,9	
		ρ=990	3,7кг.		2
	2	Уголок 50x50x5-ГОСТ 8509-85			
		ρ=760	2,9кг.	2	
	3	Полоса 6x50-ГОСТ 103-76*			
		ρ=400	0,94кг.	6	
M-16	4	Уголок 50x50x5-ГОСТ 8509-86		24,9	
		ρ=1490	5,6кг.		2
	5	Уголок 50x50x5-ГОСТ 8509-86			
		ρ=1080	4,0кг.		2
	3	Полоса 6x50-ГОСТ 103-76*			
		ρ=400	0,94кг.	10	

Шифр, № подл., Издательство и дата вв. введ. № 2

Привязки			
Шифр №			

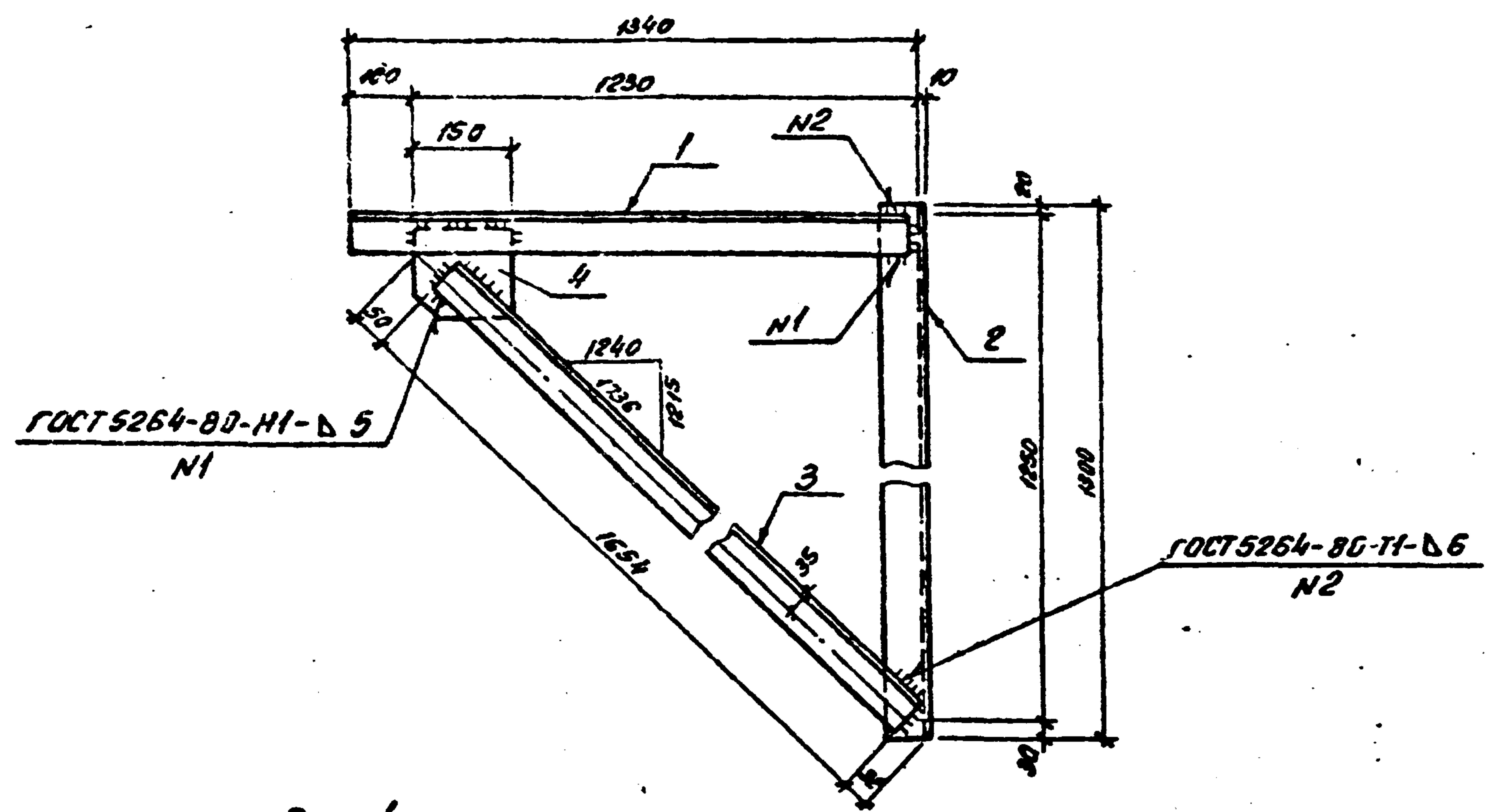
407-3-585.90-АС.У13							
Испол. отд.	Роменский	<i>[Signature]</i>	6.05.91	Марка M-15, M-16	Статус	Масса	Максимум
И. контр.	Солжик	<i>[Signature]</i>	6.05.91		РН	см. табл.	1:10 1:5
ИП стр.	Ковалева	<i>[Signature]</i>	6.05.91		Лист	Листов 1	
Науч. гр.	Шленова	<i>[Signature]</i>	6.05.91		СЕВЗАЛЭНЕРГОСЕТЬПРОЕКТ		
Инж.	Ворожеева	<i>[Signature]</i>	6.05.91		Ленинград		

Копир. бл.

формат А3

Листов №3

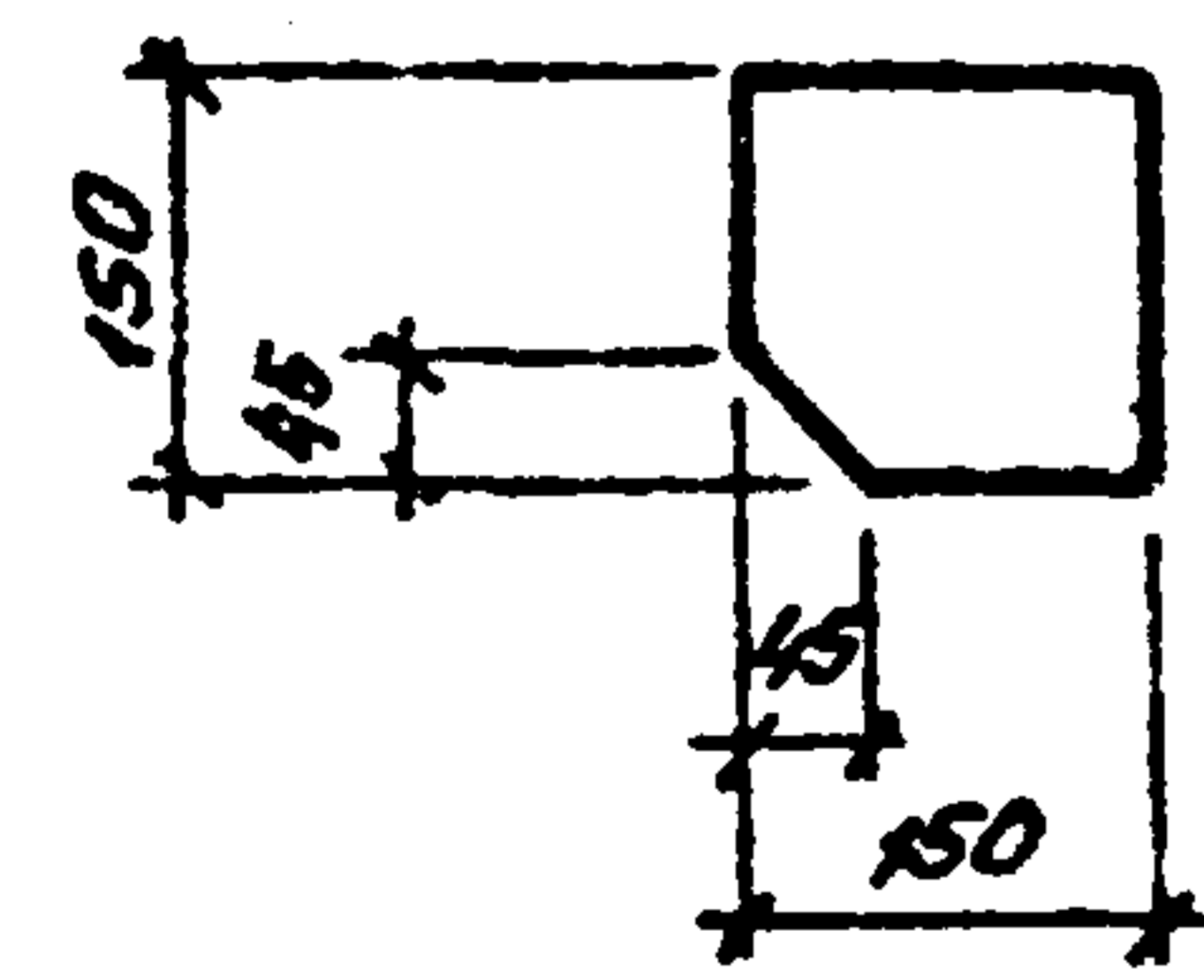
M-17



ГОСТ 5264-80-Н1-Д5
N1

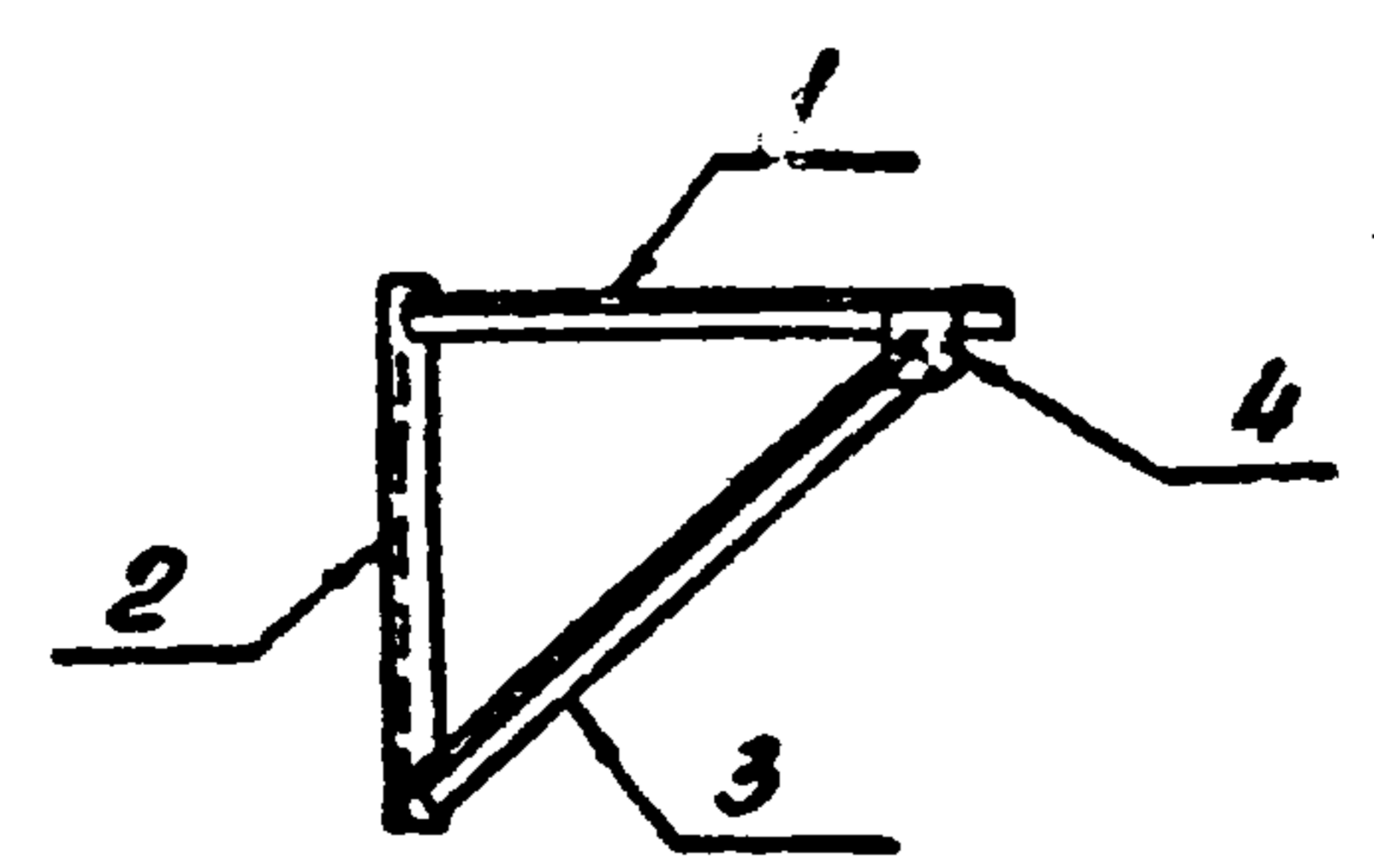
ГОСТ 5264-80-Н1-Д6
N2

Поз. 4



M-18

(зеркальное отражение M-17)



Марка	Поз.	Наименование	Кол.	Масса, кг.	
M-17 M-18	1	Уголок 63x63x5 ГОСТ 8509-86			
			l=1340	1	6,4
	2	То же	l=1300	1	6,3
	3	"	l=1654	1	8,0
	4	Лист 10-ГОСТ 19903-74*			
			S=150x150	1	1,8

Шк. № подл. Подпись и дата Вв. шиф. №

Привязан			
Шк. №			

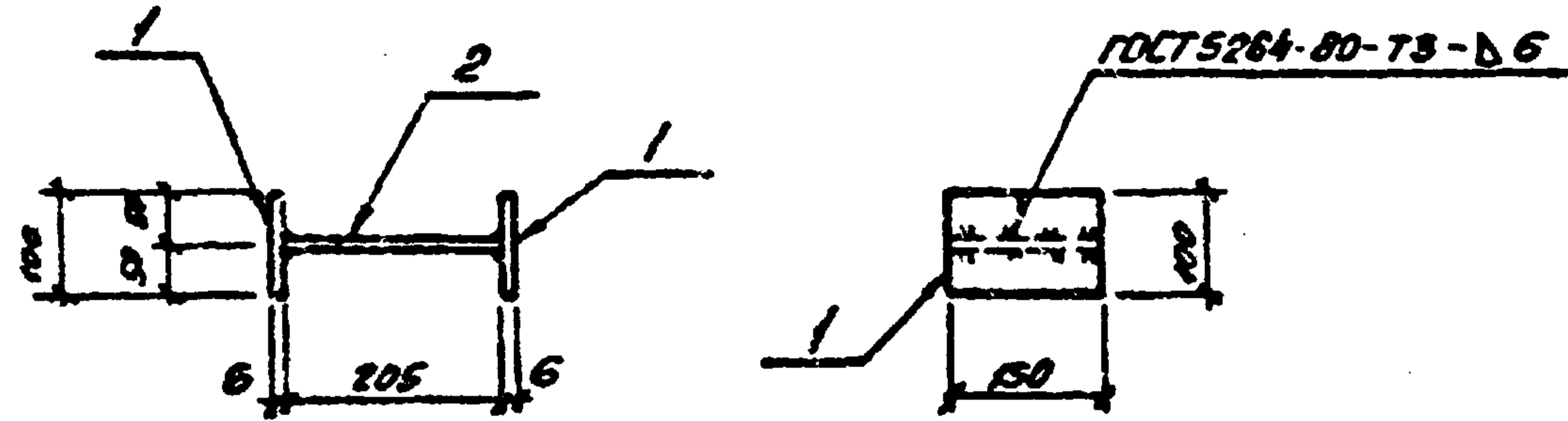
				407-3-585.90-АСИ-14		
				Марка M-17, M-18		
				Стр. в	Лист	Листов
				рп	22.5	1:10
				СВЭЛЭНЕРГОСЕТЬПРОЕКТ Ленинград		

Маш. отд.	Роменский	6.05.91
М. контр.	Сацюк	6.05.91
ГНП стр.	Ковалев	6.05.91
Маш. гр.	Шленова	6.05.91
Цинк.	Воробьева	6.05.91

Копир. об.

Формат А3

Лист 3



Поз.	Наименование	Кол.
1	Листов 6x100-ГОСТ 103-76*	
	Е=150	0,7кг. 2
2	Листов 6-ГОСТ 19903-74*	
	С=150x205	1,5кг. 1

Привязан

УИВ.№

407-3-585.90-АС.И-15

Марка М-19

Студия	Масса	Масштаб
РП	2,9	1:10
Лист	Листов 1	

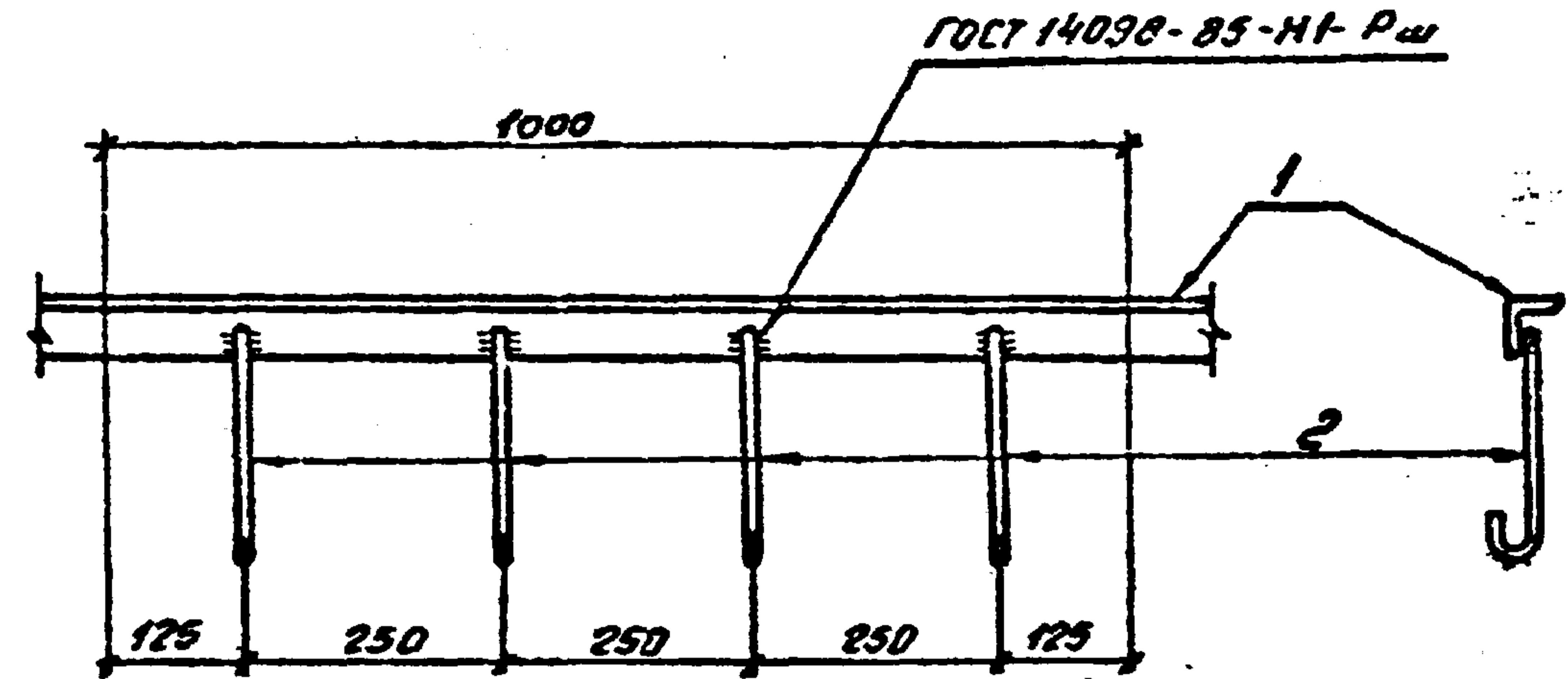
СВЭЗАПЭНЕРГОСЕТЬПРОЕКТ
Ленинград

формат А4

УИВ.№: Подпись и дата в 3. смб. №

Нач. отд.	Роменский	[Signature]	6.05.91
Н. контр.	Сашок	[Signature]	6.05.91
Гл. инж.	Ковалев	[Signature]	6.05.91
Нач. гр.	Шенова	[Signature]	6.05.91
Инж.	Воробьева	[Signature]	6.05.91

Лист 3



Поз.	Наименование	Кол.
1	Узелок 50x50x5-ГОСТ 8509-86	
	Е=1000	3,7кг. 1
2	ФБА-Г-ГОСТ 5781-82*	
	Е=250	0,06кг. 4

Привязан

УИВ.№

407-3-585.90-АС.И-16

Марка М-24

Студия	Масса	Масштаб
РП	4,0	1:10
Лист	Листов 1	

СВЭЗАПЭНЕРГОСЕТЬПРОЕКТ
Ленинград

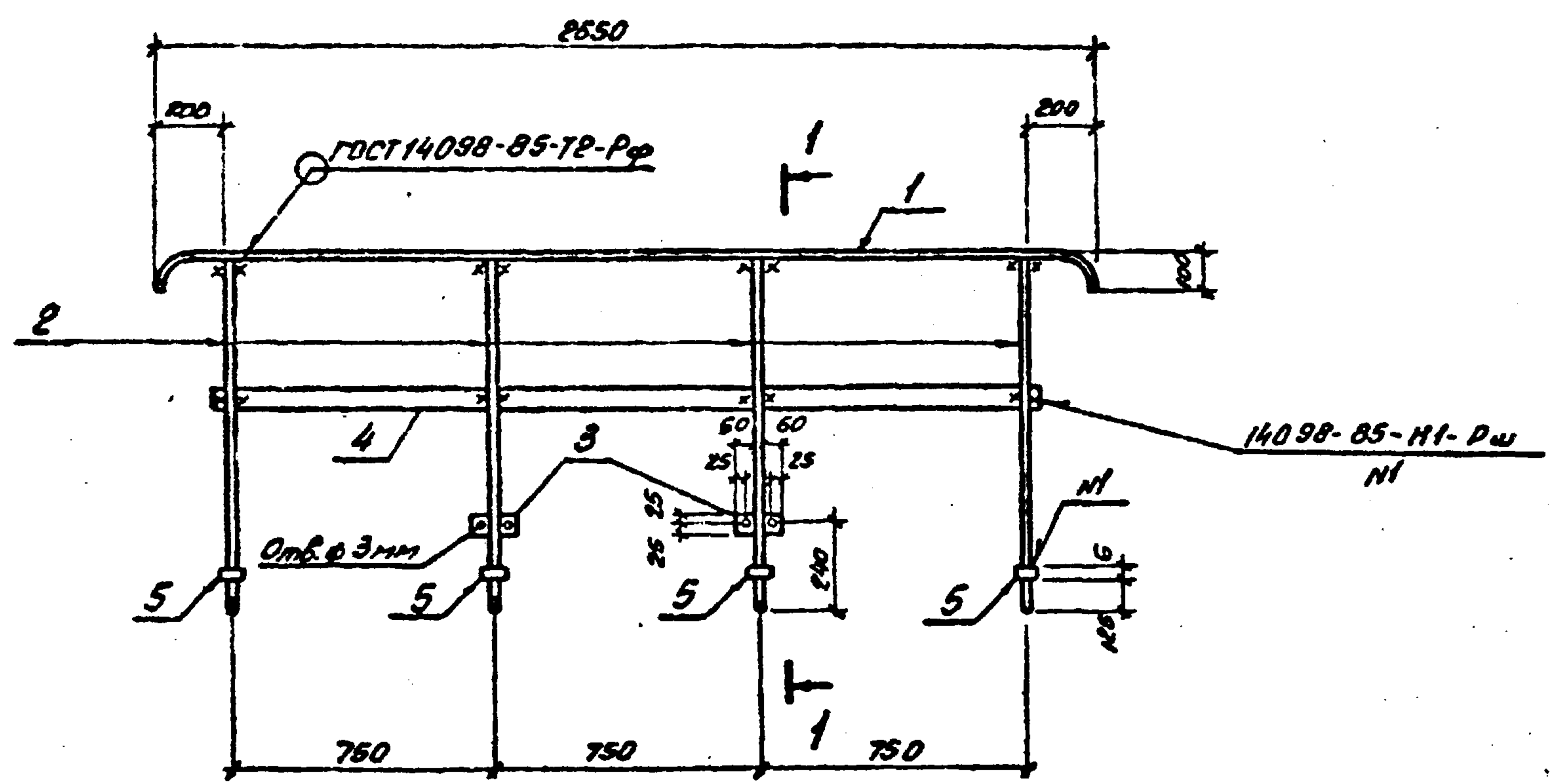
формат А4

УИВ.№: Подпись и дата в 3. смб. №

Нач. отд.	Роменский	[Signature]	6.05.91
Н. контр.	Сашок	[Signature]	6.05.91
Гл. инж.	Ковалев	[Signature]	6.05.91
Нач. гр.	Шенова	[Signature]	6.05.91
Инж.	Воробьева	[Signature]	6.05.91

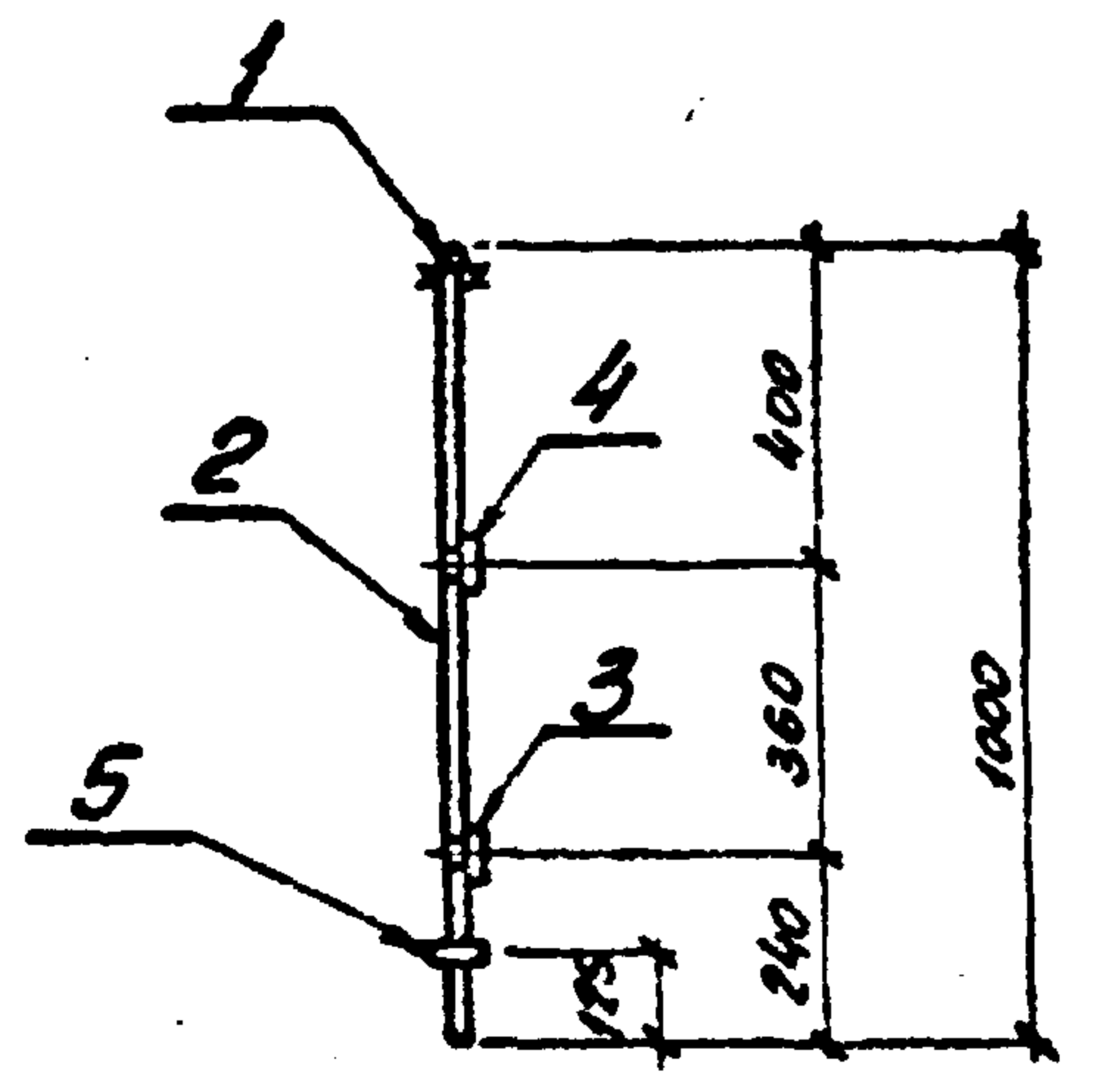
Копир. 06-

Л1685м3

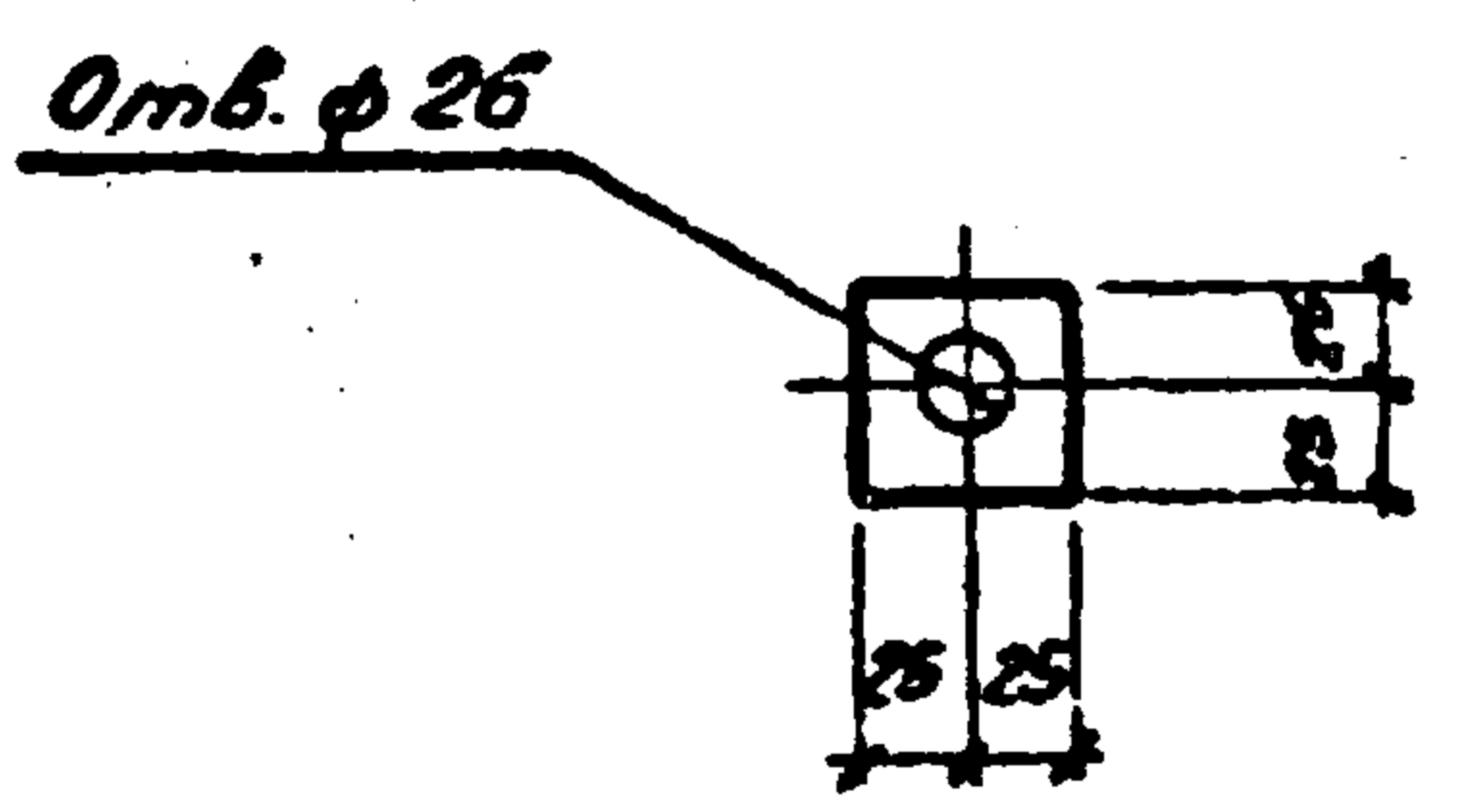


Поз.	Наименование	Кол.
1	φ24А-Г-ГОСТ 5781-82*	
	ℓ=2770	9,8кг. 1
2	ℓ=976	3,5кг. 4
3	Полоса 6×50-ГОСТ 103-76*	
	ℓ=120	0,3кг. 2
4	ℓ=2350	5,5кг. 1
5	ℓ=50	0,1кг. 4

1-1



Поз. 5



Привязки			
Умб. №			

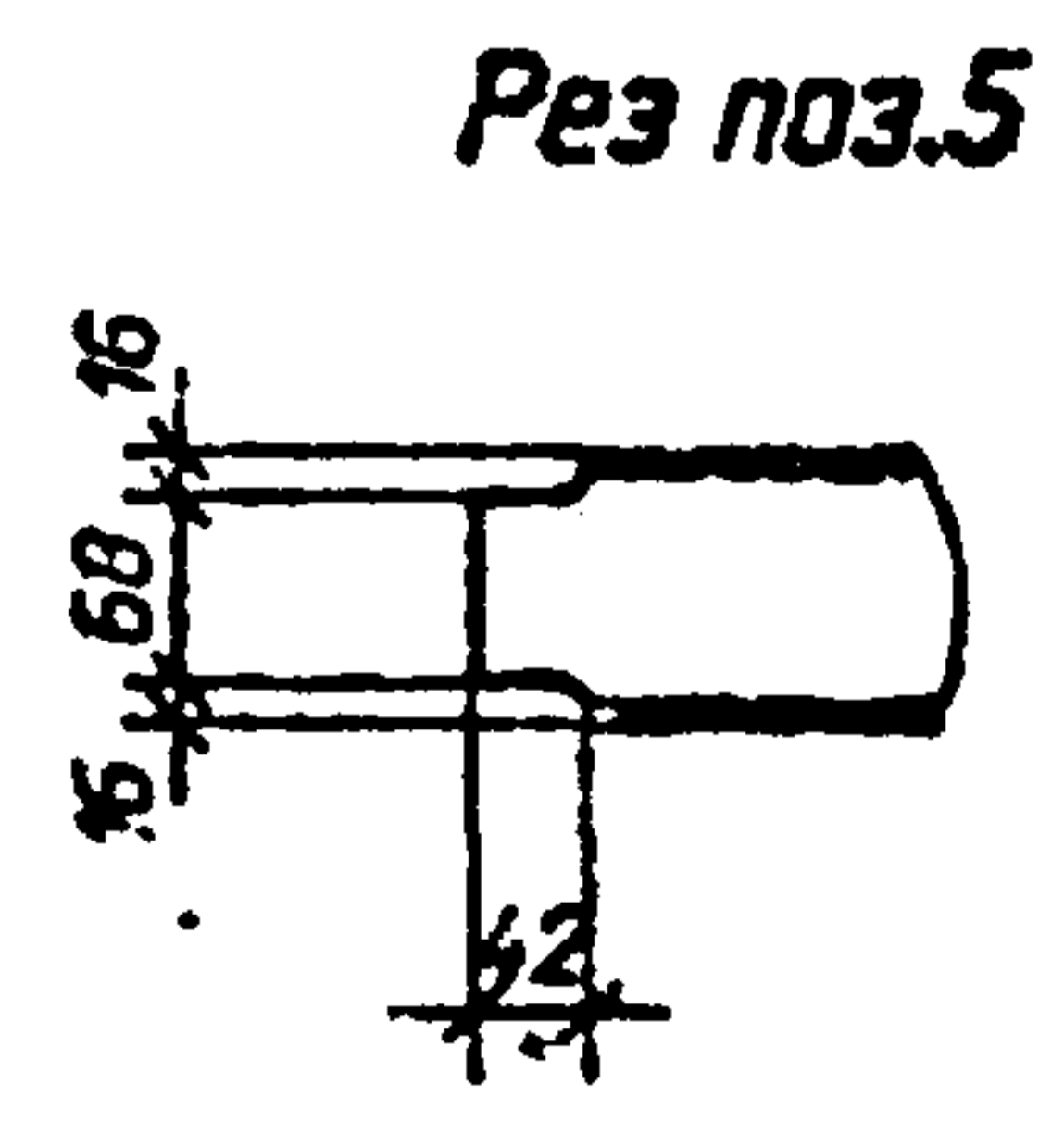
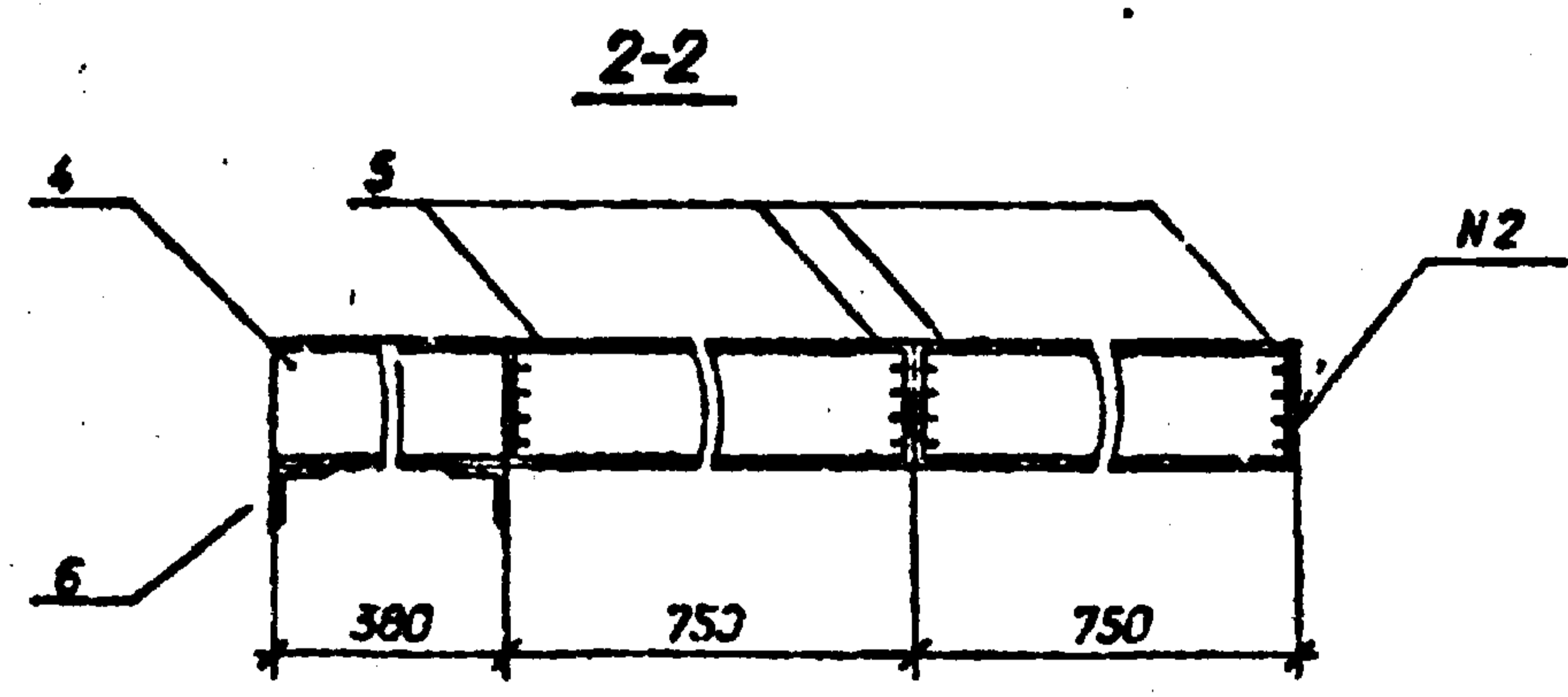
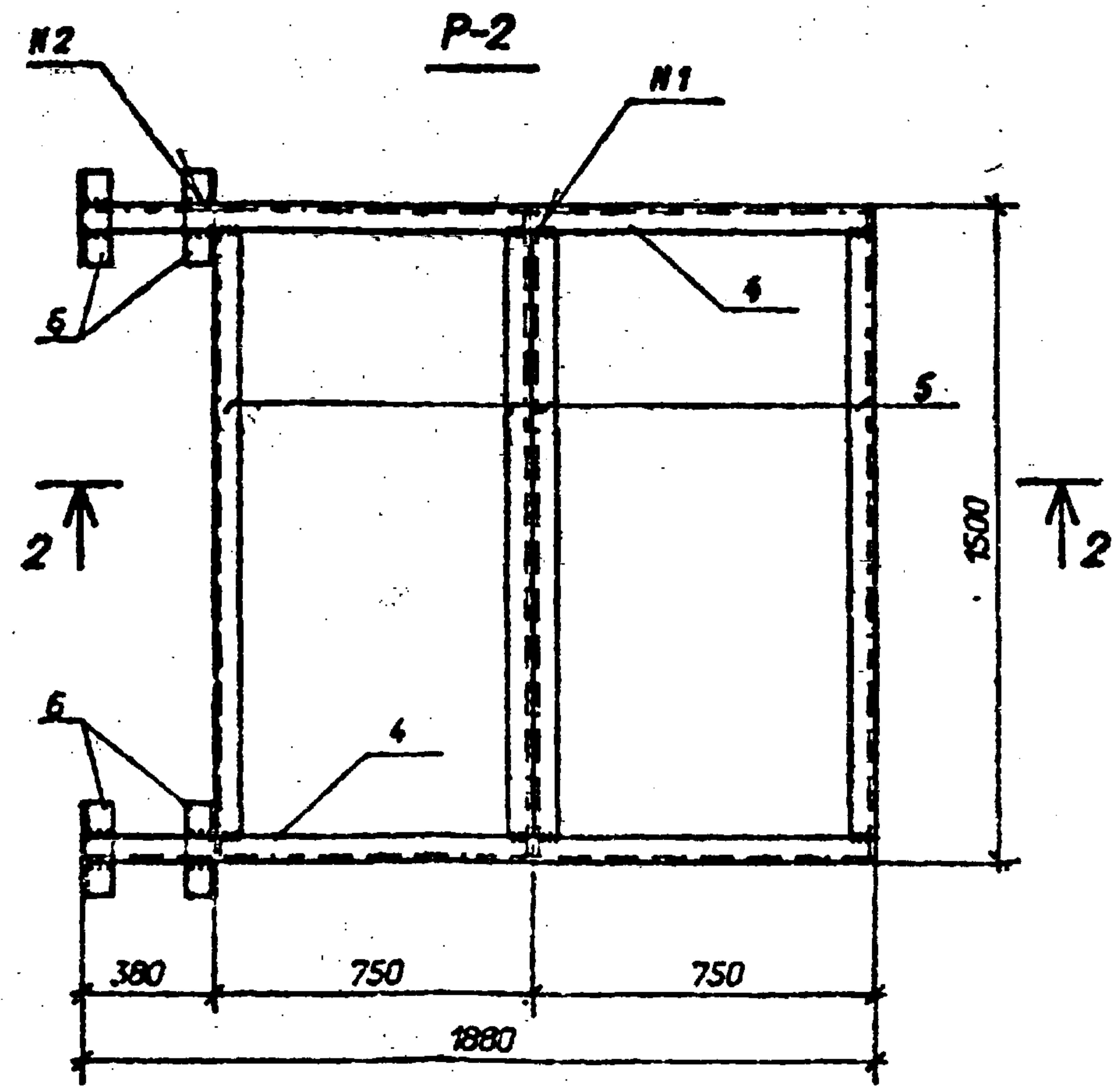
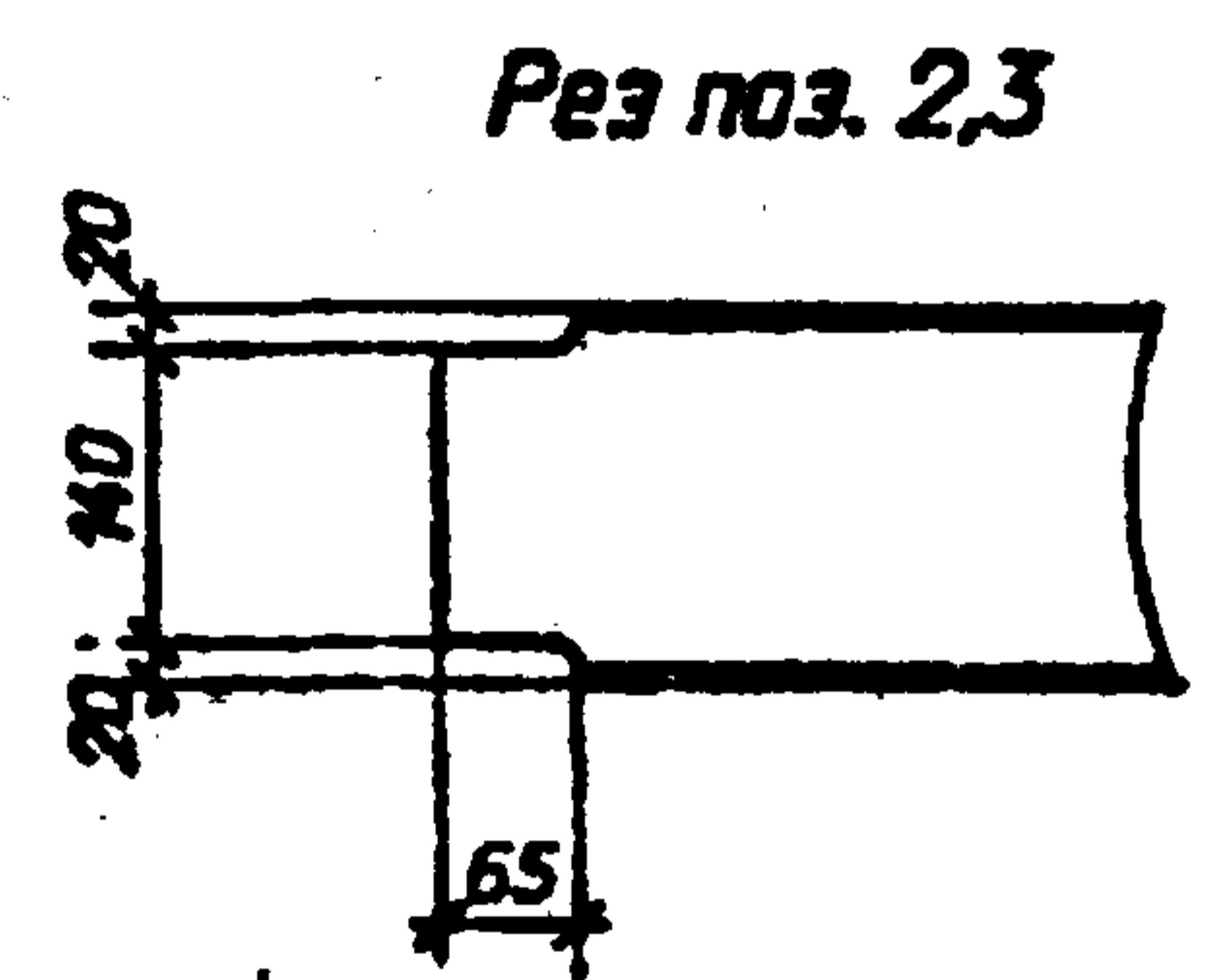
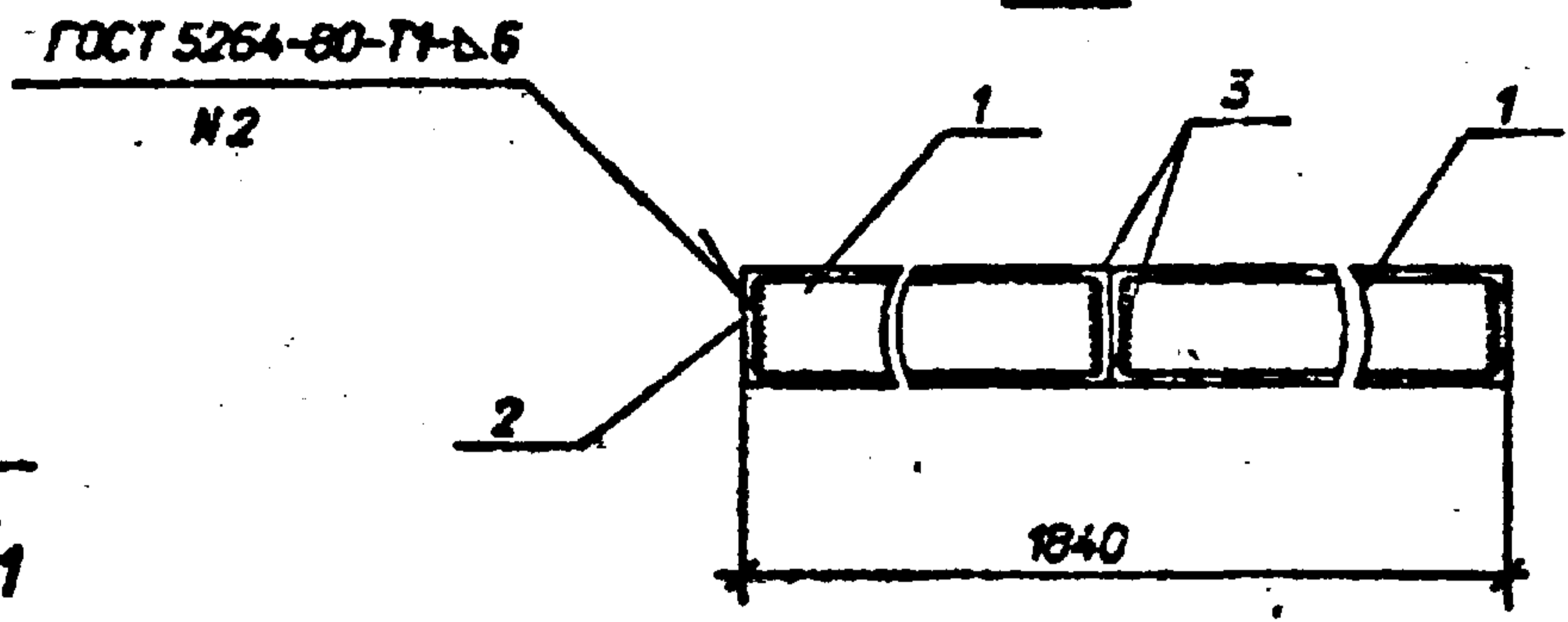
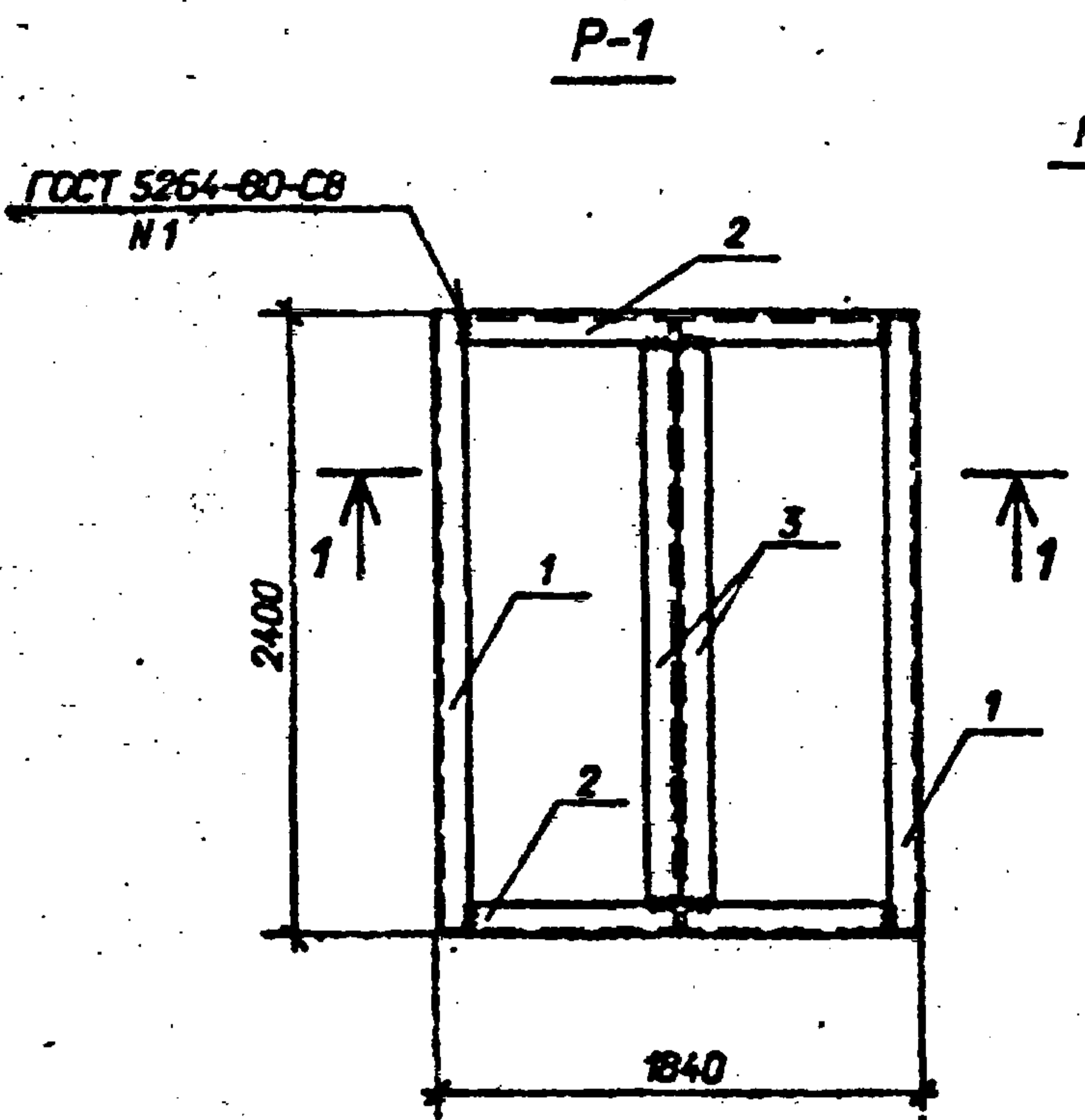
Умб. № подл. Подпись и дата Л3. умб. №2

				407-3-585.90-АС.И-17		
				Ограждение кровли		
				М-22		
Исполн.	Ворожьева	И.В.	6.05.91	Статус	Масса	Масштаб
Исп. зр.	Шленова	И.В.	6.05.91	РП	30,3	1:20
ГМП стр.	Ковалев	И.В.	6.05.91	Лист	Листов 1	
Нач. отд.	Роменский	И.В.	6.05.91	СВЗЭНЕРГОСЕТЬПРОЕКТ Ленинград		
Н. контр.	Соцюк	И.В.	6.05.91			

Комп. обр -

формат А3

Альбом №



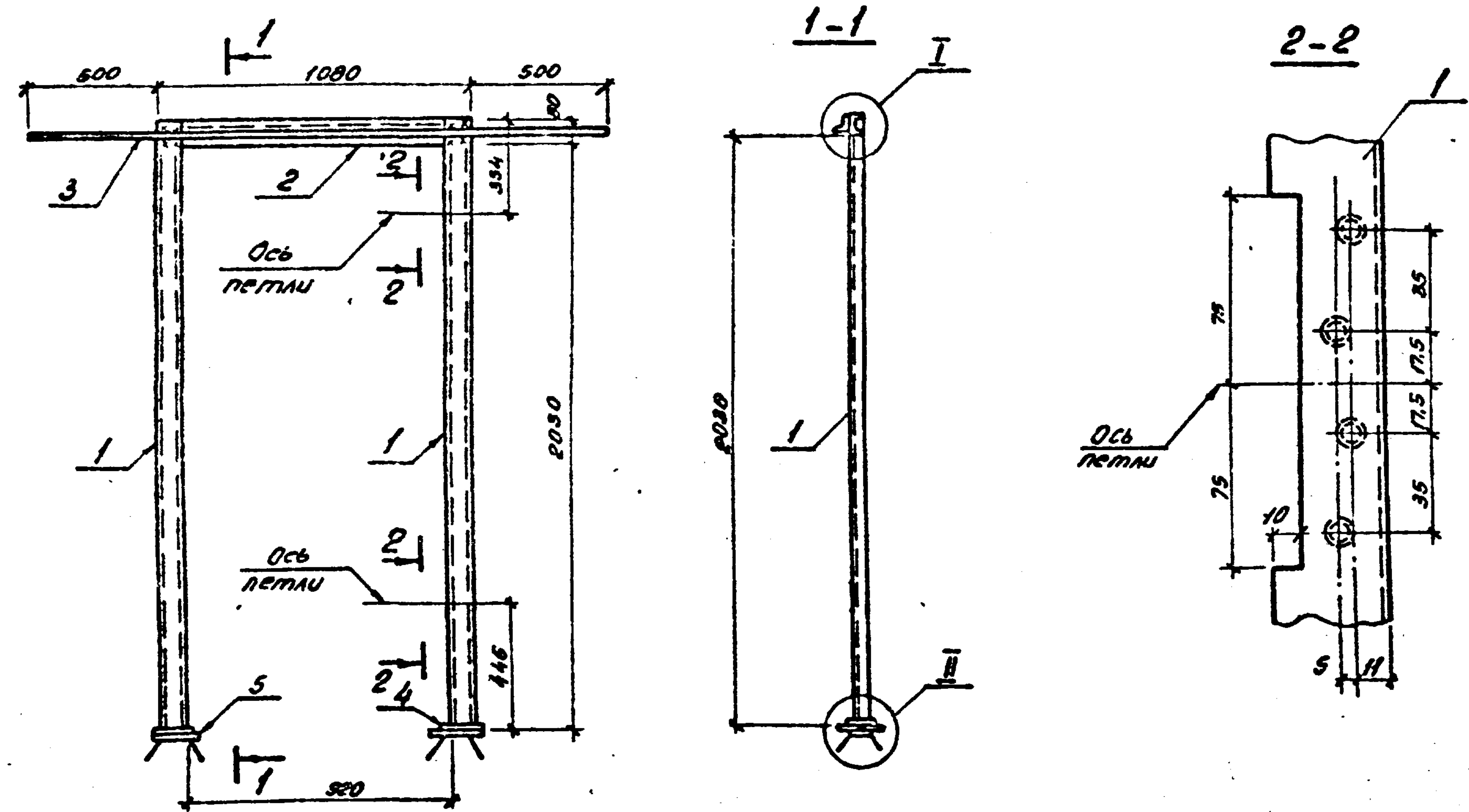
Марка	Поз.	Наименование	Кол.	Масса, кг
P-1	1	Швеллер 18-ГОСТ 8240-89		
		l=2400	2	39,1 кг
	2	l=1826	2	29,8 кг
P-2	3	l=2386	2	38,9 кг
	4	Швеллер 10-ГОСТ 8240-89		
		l=1880	2	16,1 кг
	5	l=1488	4	12,8 кг
	6	Уголок 50x50x5		
		ГОСТ 8509-86, l=200, 0,8кг	4	86,6

Имя, Инициалы, Подпись и дата

Приблизно			
Итого			

407-3-585.90-АС.И-18			
Рама P-1; P-2		Стадия	Масса
		РП	см. табл. 1:25
		Лист	Листов
СЕВЗАПЭНЕРГОСЕТЬПРОЕКТ			
Ленинград			

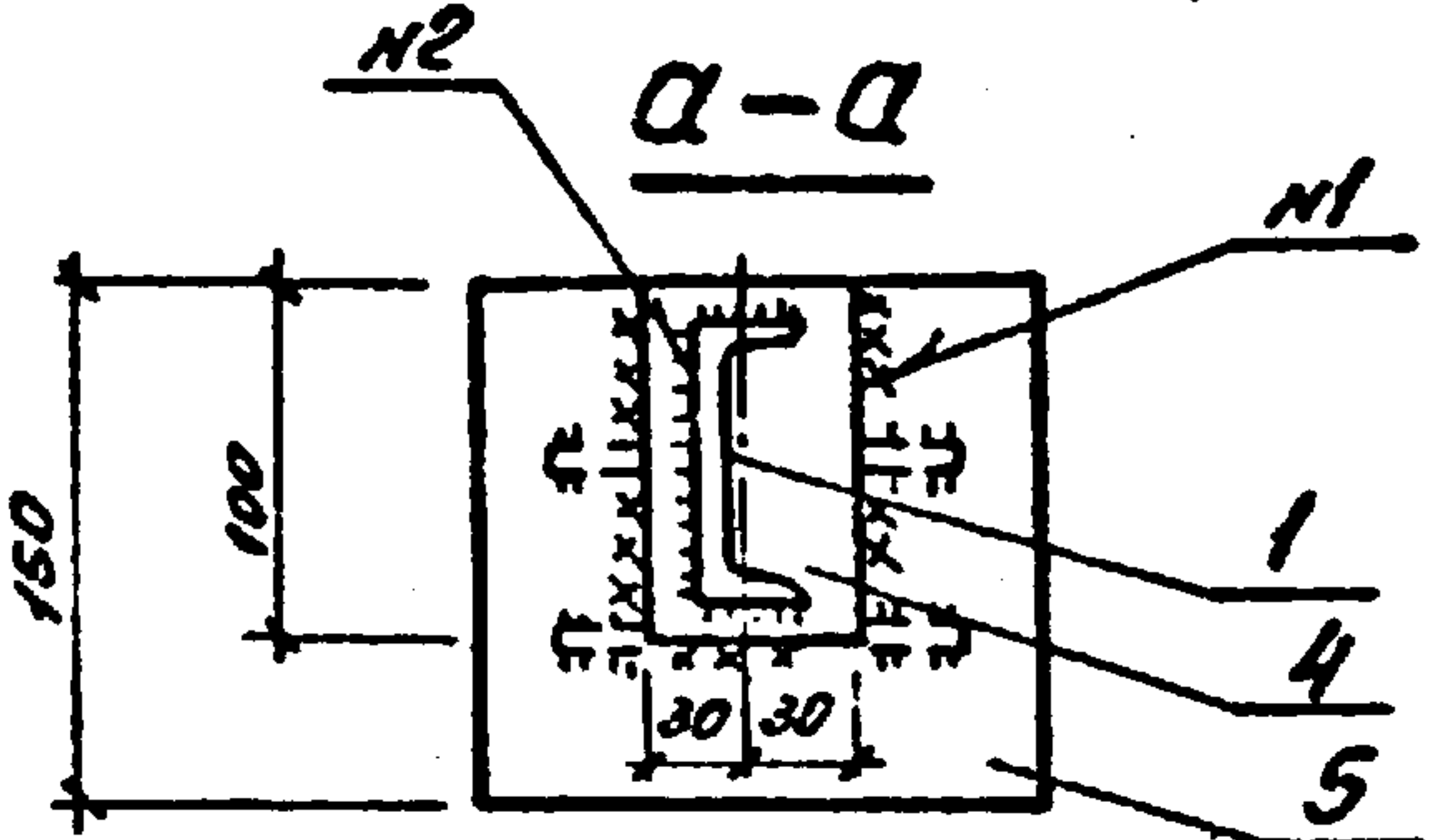
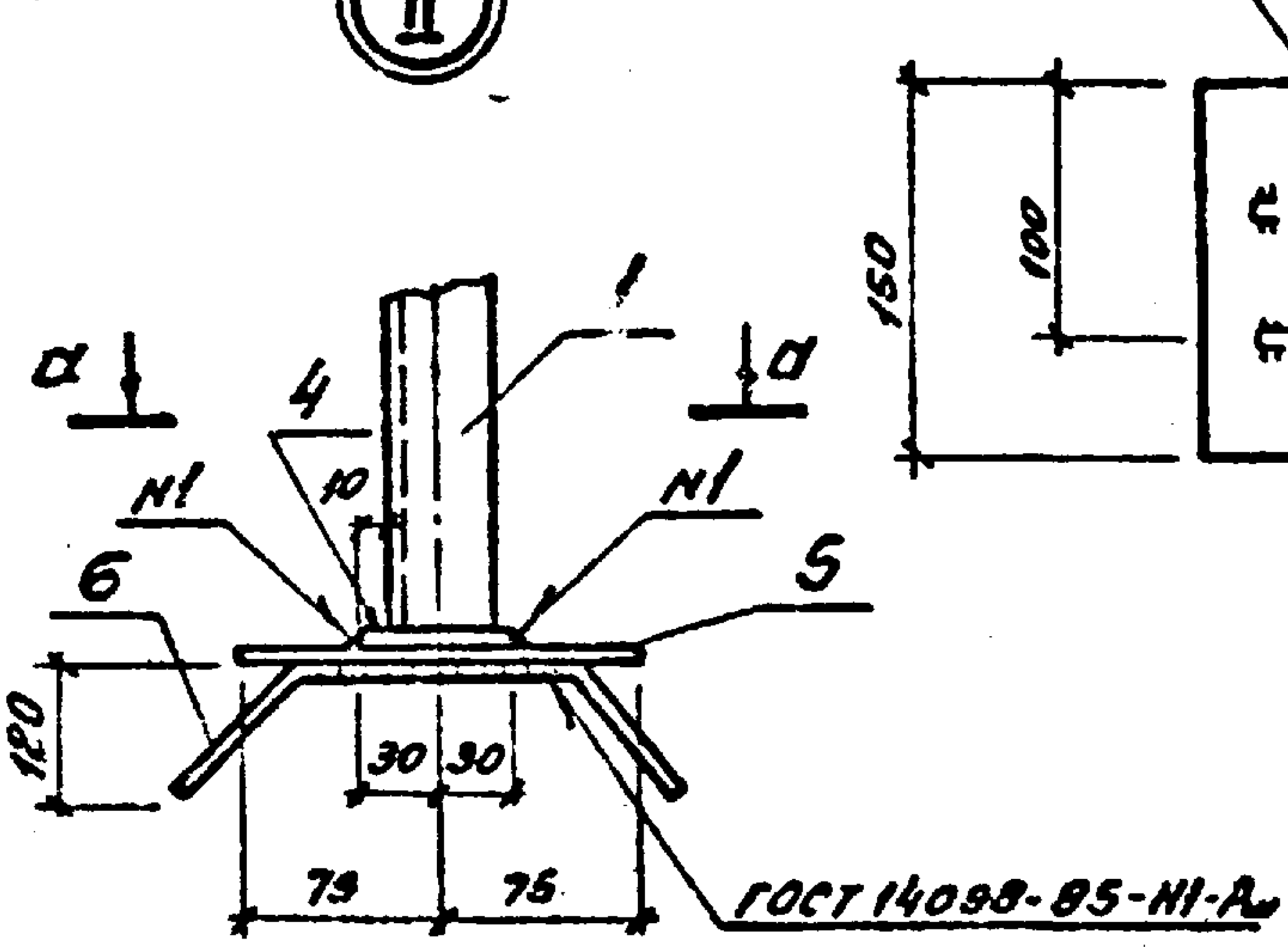
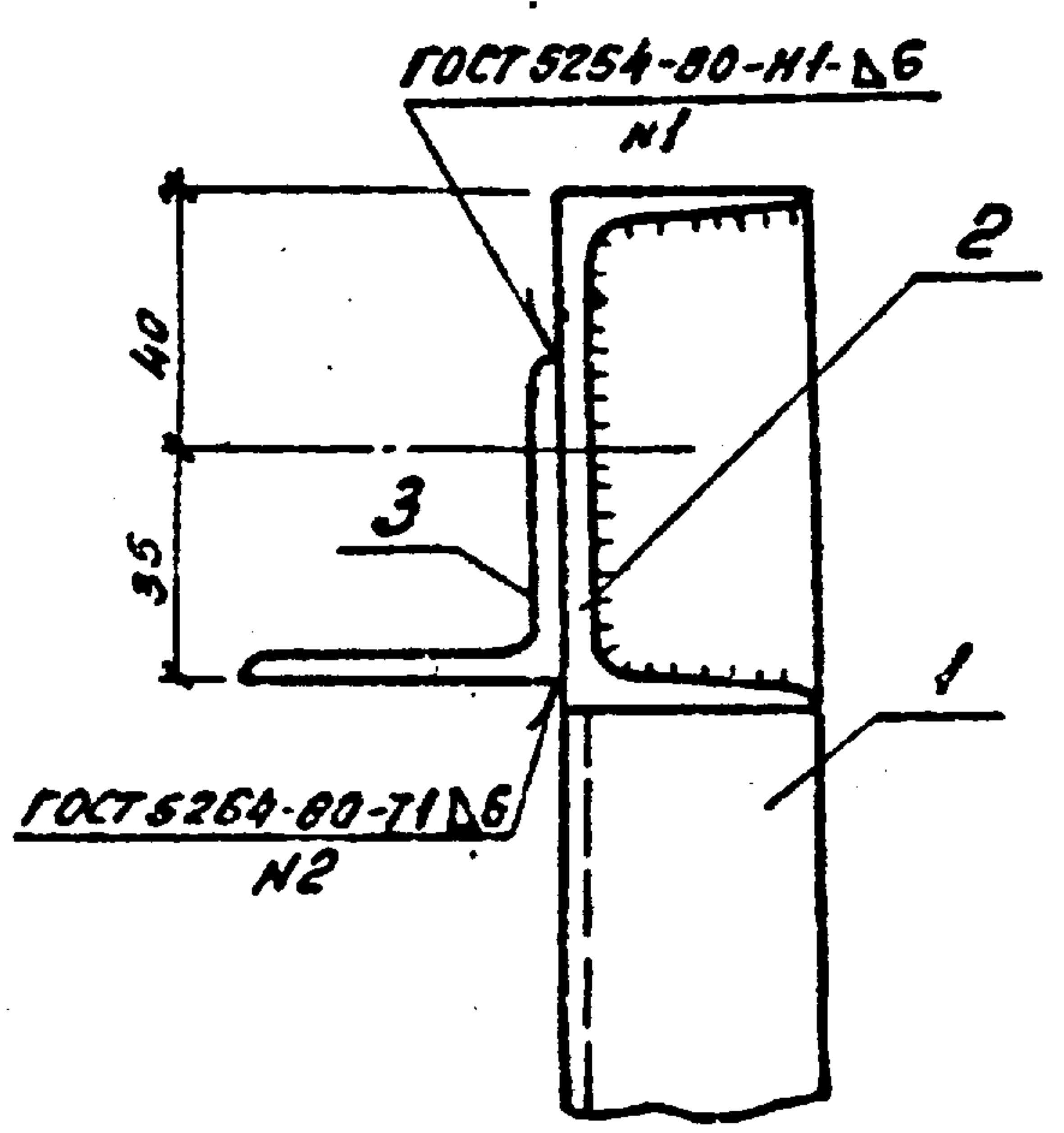
Рис. 3



Поз.	Наименование	Кол.
1	Швеллер В-ГОСТ 8240-89	
	В-2091	14,8кг. 2
2	В-920	6,5кг. 1
3	Угловая 50x50x5-ГОСТ 8509-86	
	В-2080	7,8кг. 1
4	Полоса 10x60-ГОСТ 103-76*	
	В-100	0,5кг. 2
5	Лист 10-ГОСТ 19903-74*	
	S=150x150	1,8кг. 2
6	Круг В-ГОСТ 2590-88	
	В-400	0,2кг. 4

Ⓘ

Ⓜ



Привязка		
Унб. №		

407-3-585.90-АС.И-19

Рамы Р-4

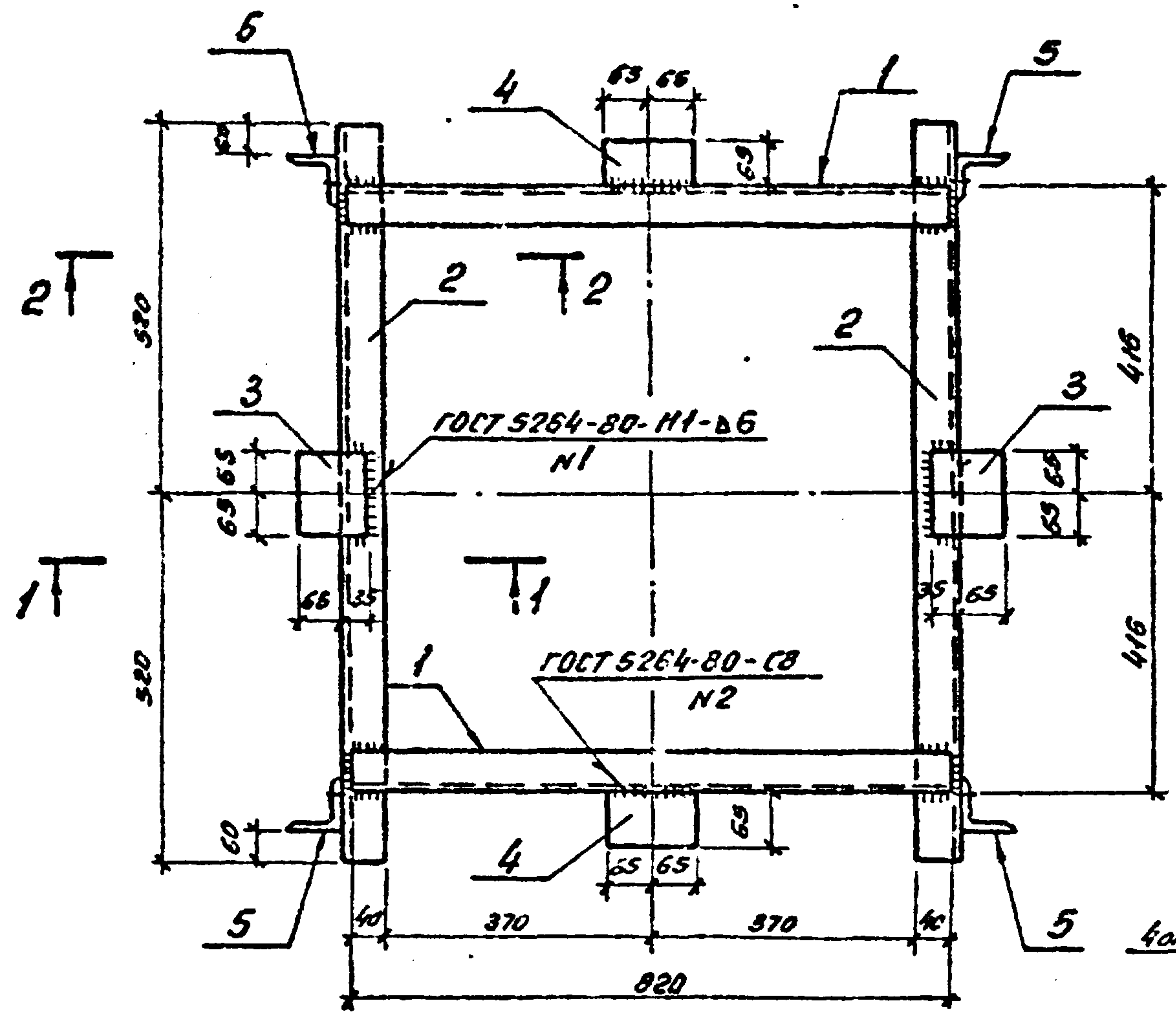
Мат. отд.	И. контр.	ГНП стр.	Нач. гр.	Унм.	Дата	Стр.	Лист	Листов
Ратенский	Социк	Ковалев	Шленова	Варадьева	6.05.91	РП	50.0	1:20 1:2
							Лист	Листов 1
							СЕВЗАПСИЭНЕРГОСЕТЬПРОЕКТ Ленинград	

Копир. 04

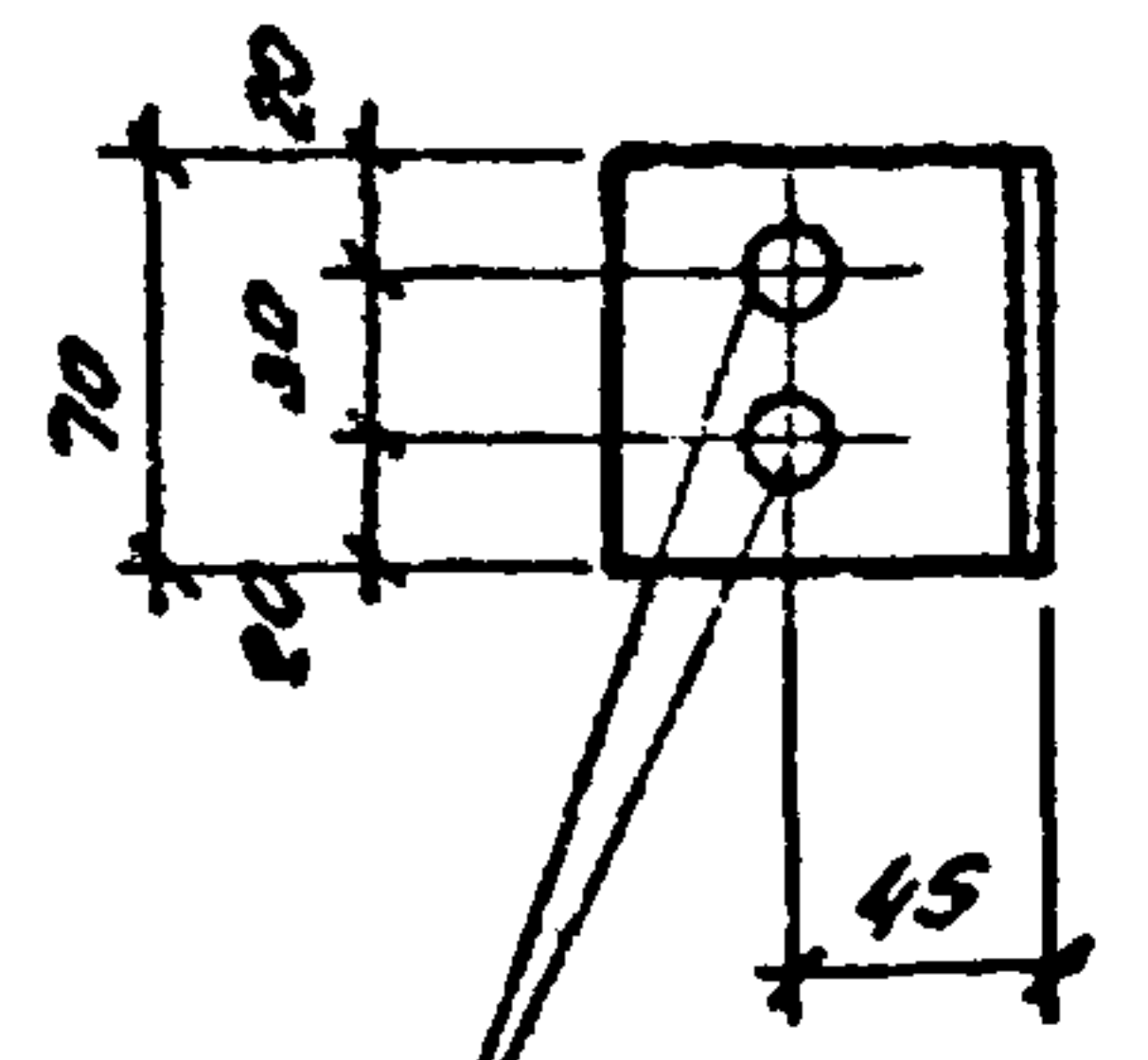
Формат А3

СР-018-03

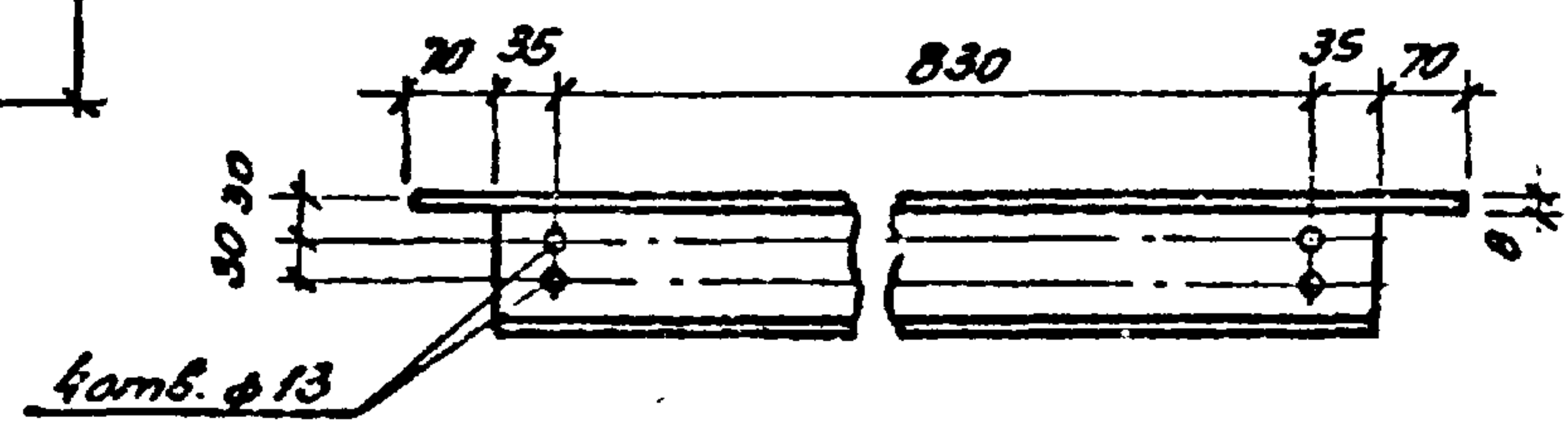
Рис. 3



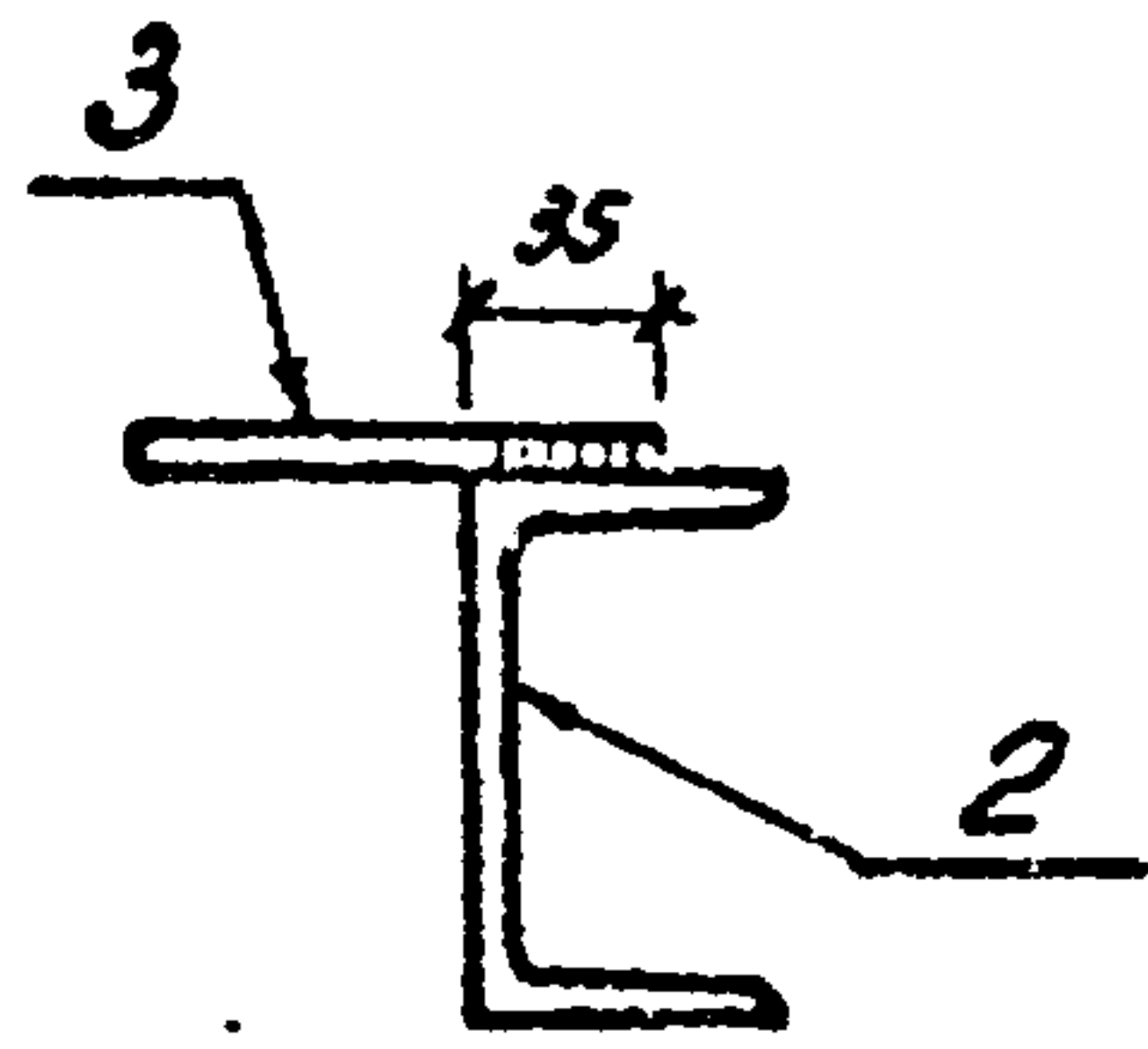
Поз. 5



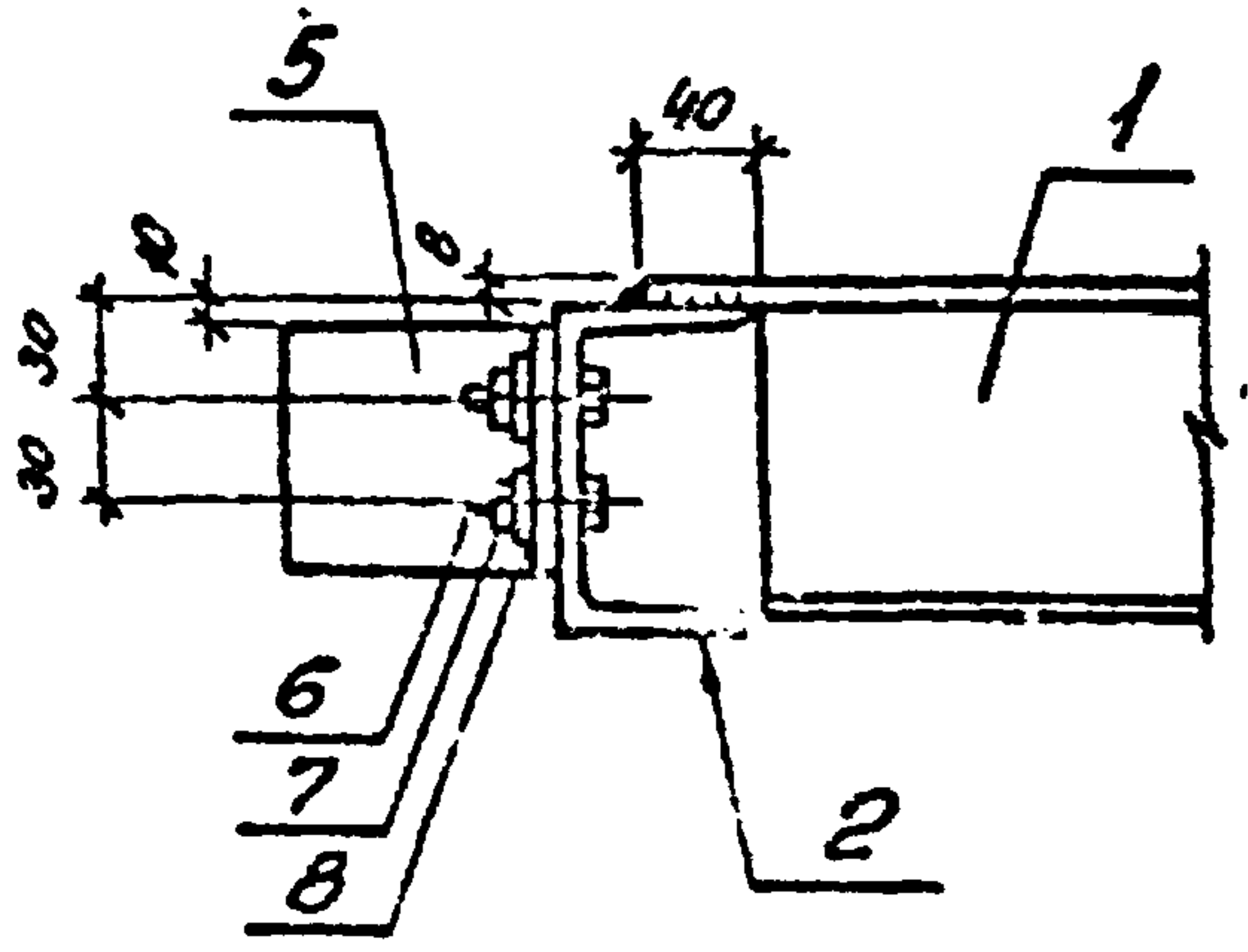
Поз. 2



1-1



2-2



Поз.	Наименование	Кол.
1	Швеллер 10 ГОСТ 8240-90	
	Е=820	7,0 кг. 2
2	То же Е=1040	8,2 кг. 2
3	Полоса 10x100 ГОСТ 103-76*	
	Е=130	1,0 кг. 2
4	Полоса 10x65 ГОСТ 103-76*	
	Е=130	0,7 кг. 2
5	Уголок 75x75x6 ГОСТ 8509-86	
	Е=70	0,5 кг. 4
6	Болт М12.35 ГОСТ 7798-70*	8
7	Гайка М12.5 ГОСТ 5915-70*	8
8	Шайба 12 ГОСТ 11371-78*	8

Учб. № подл. Подп. № и дата: 88. учб. №:

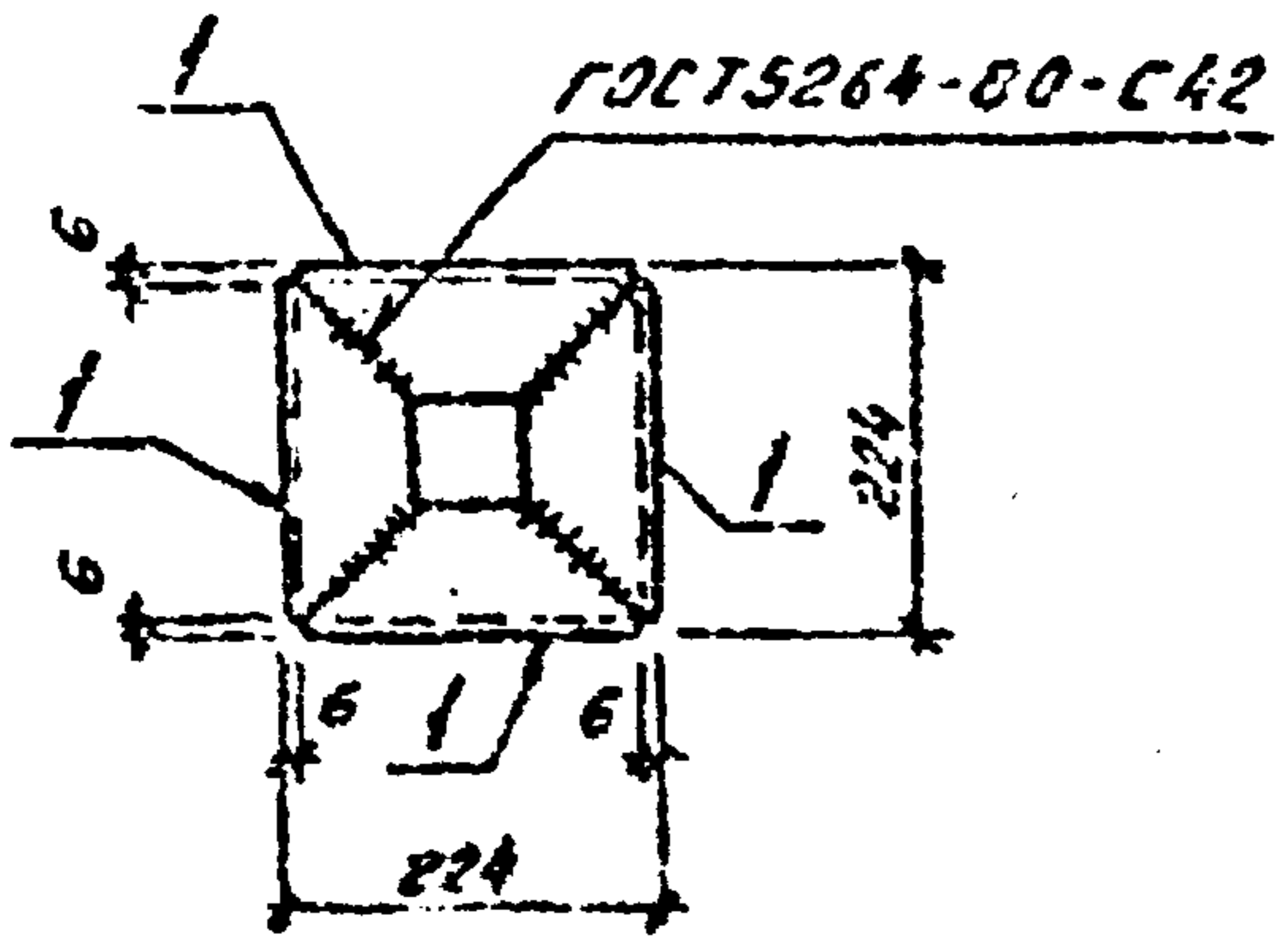
Приказ		
Учб. №		

407-3-585.90-АС.И-23				
Науч. отд. Рентгенск. Н.ком. р. Социал. ГИП Ковалев Инж. гр. Шленова	[Signatures] 6.05.91 6.05.91 6.05.91	Страна	Масса	Масштаб
		РП	37,2	1:10 1:5
		Лист	Листов 1	
СЕВЗАПЭНЕРГОСЕТЬПРОЕКТ Ленинград				

Копир. об.

Формат А3

Льбом 3



Поз.	Наименование	Кол.
1	Узелок 75x75x6 ГОСТ 8509-86	
	$S=212$	1,46 кг. 4

Привязки

Учб. №

407-3-585.90-АС.И-24

Оголовок ОГ-1

Стadia	Масса	Масштаб
РП	5,9	1:10
Лист	Листов 1	

СЕВЗАПЭНЕРГОСЕТЬПРОЕКТ
Ленинград

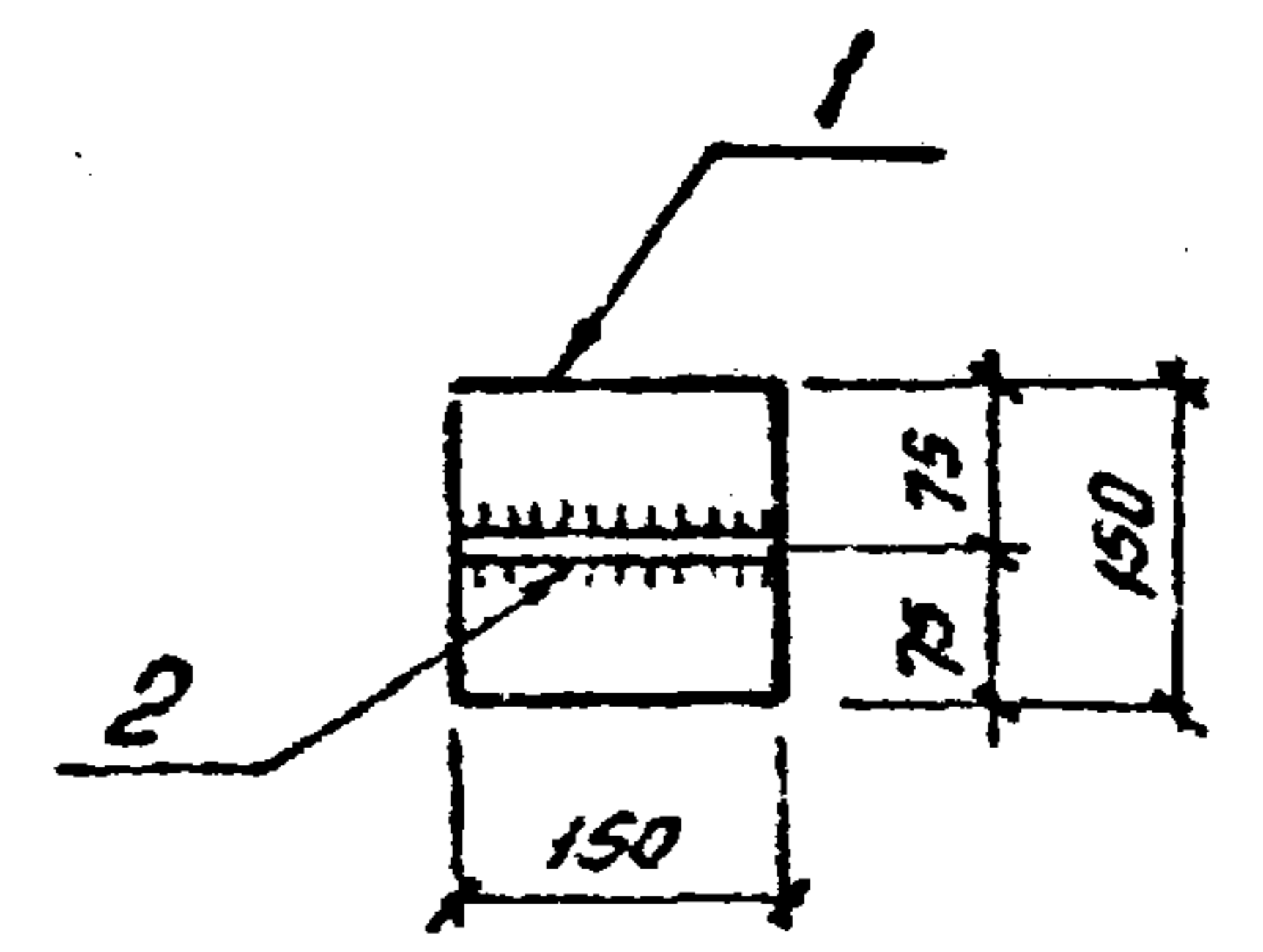
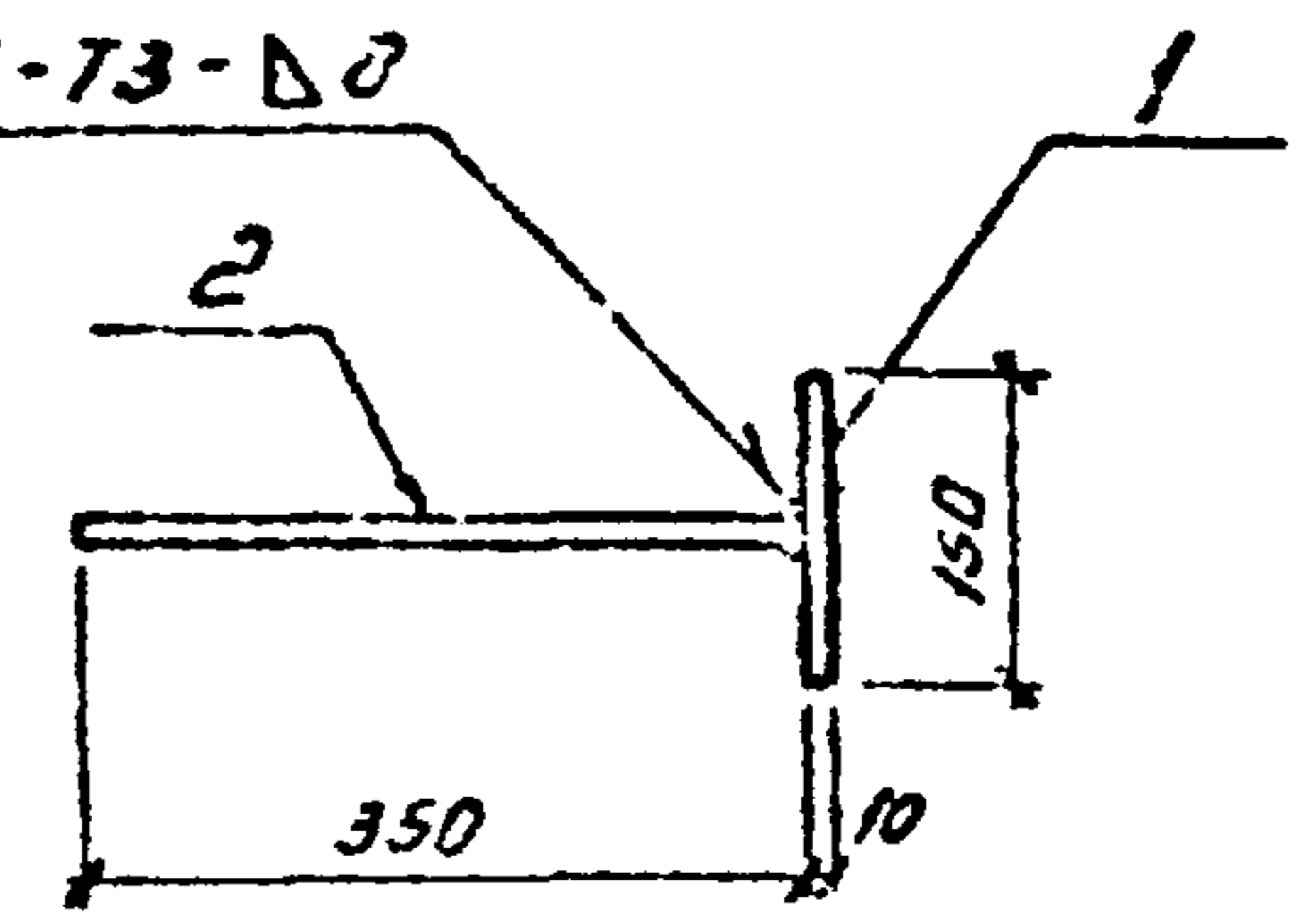
Формат А5

Учб. №, год, дата, вл. учб. №

Исполн.					
Провер.					
Инж. пр.					
Инж. отв.					
Нач. пр.					
ГНПстр.					
Н. контр.					
Нач. отд.					

Льбом 3

ГОСТ 5264-80-73-Д0



Поз.	Наименование	Кол.
1	Лист 10-ГОСТ 19903-74*	
	$S=150 \times 150$	1,8 кг. 1
2	Лист 10-ГОСТ 19903-74*	
	$S=150 \times 350$	4,1 кг. 1

Привязки

Учб. №

407-3-585.90-АС.И-26

Морка МЛ-4

Стadia	Масса	Масштаб
РП	5,9	1:10
Лист	Листов 1	

СЕВЗАПЭНЕРГОСЕТЬПРОЕКТ
Ленинград

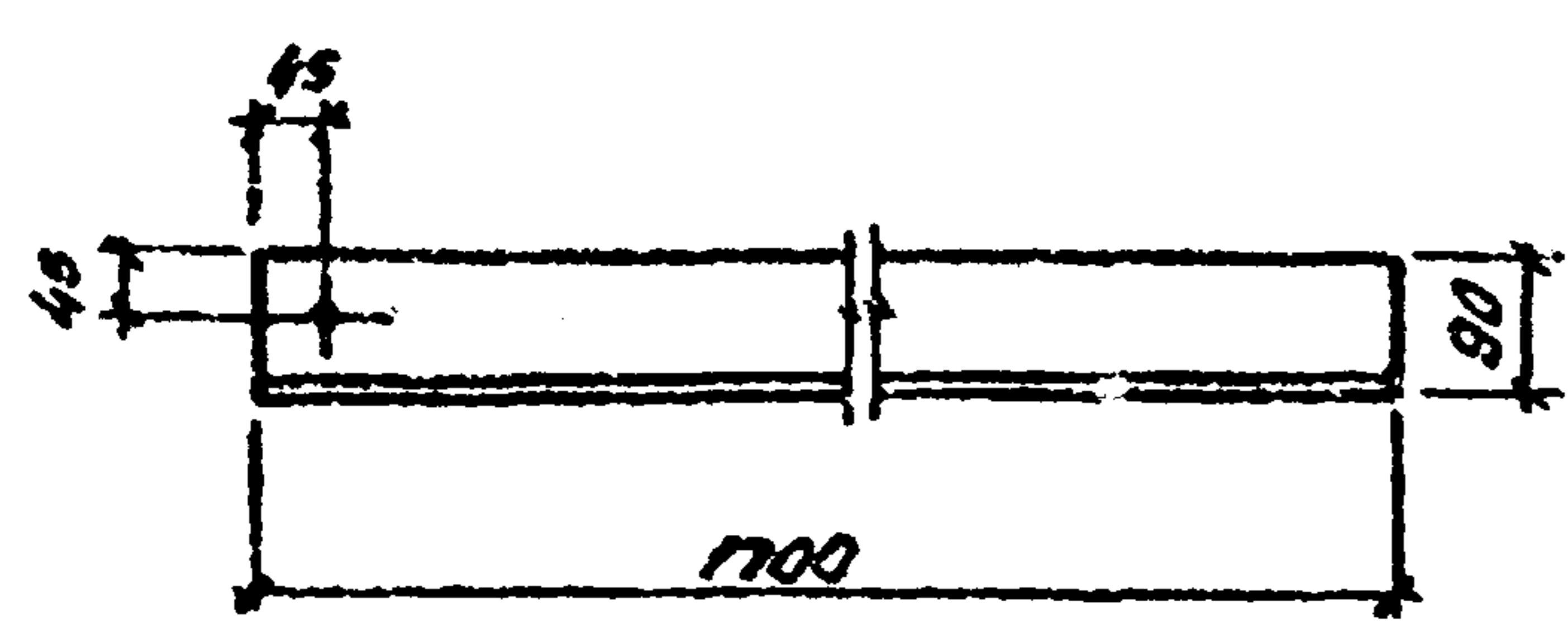
Копир. 847.

Формат А4

Учб. №, год, дата, вл. учб. №

Исполн.					
Провер.					
Инж. пр.					
Инж. отв.					
Нач. пр.					
ГНПстр.					
Н. контр.					
Нач. отд.					

Льбом 3



Привязки

Учб. №

407-3-585.90-АС.И-25

Морка МЛ-1

Стadia	Масса	Масштаб
РП	11,4	1:10
Лист	Листов 1	

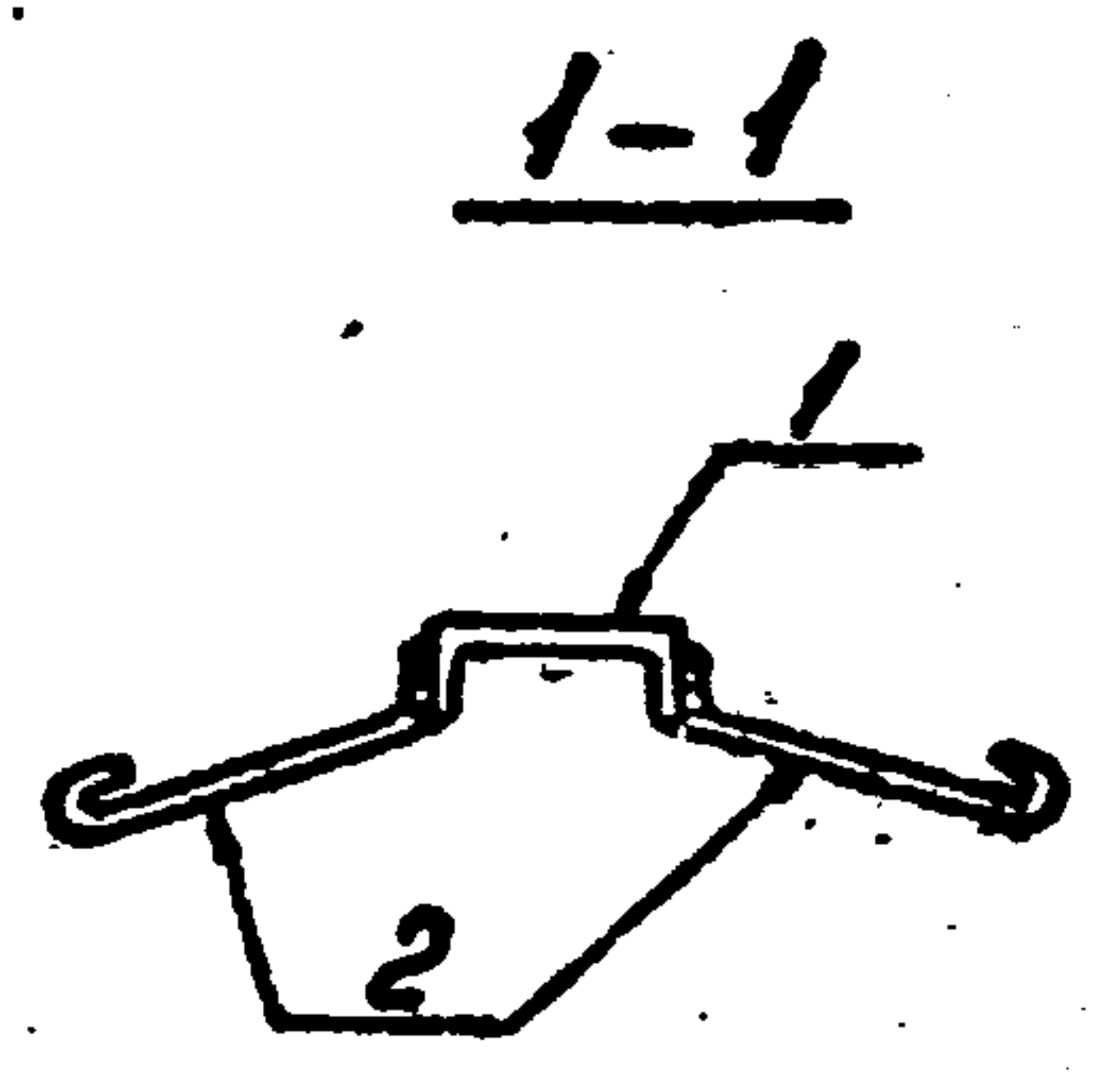
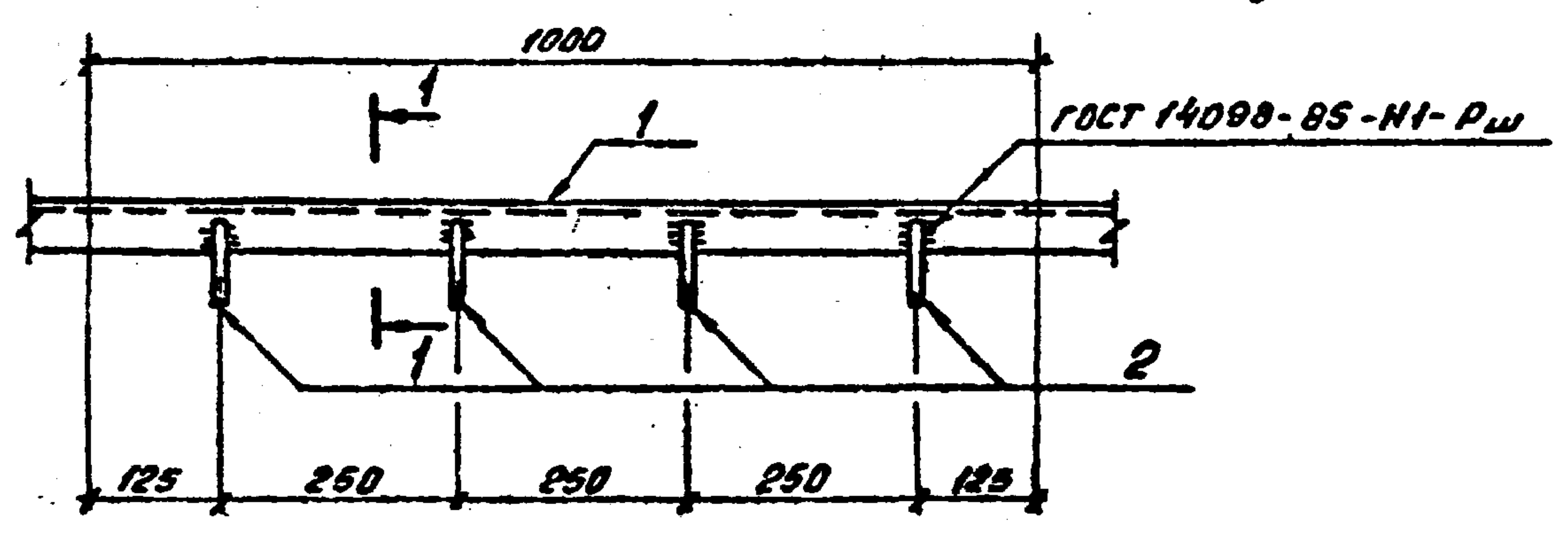
СЕВЗАПЭНЕРГОСЕТЬПРОЕКТ
Ленинград

Формат А5

Учб. №, год, дата, вл. учб. №

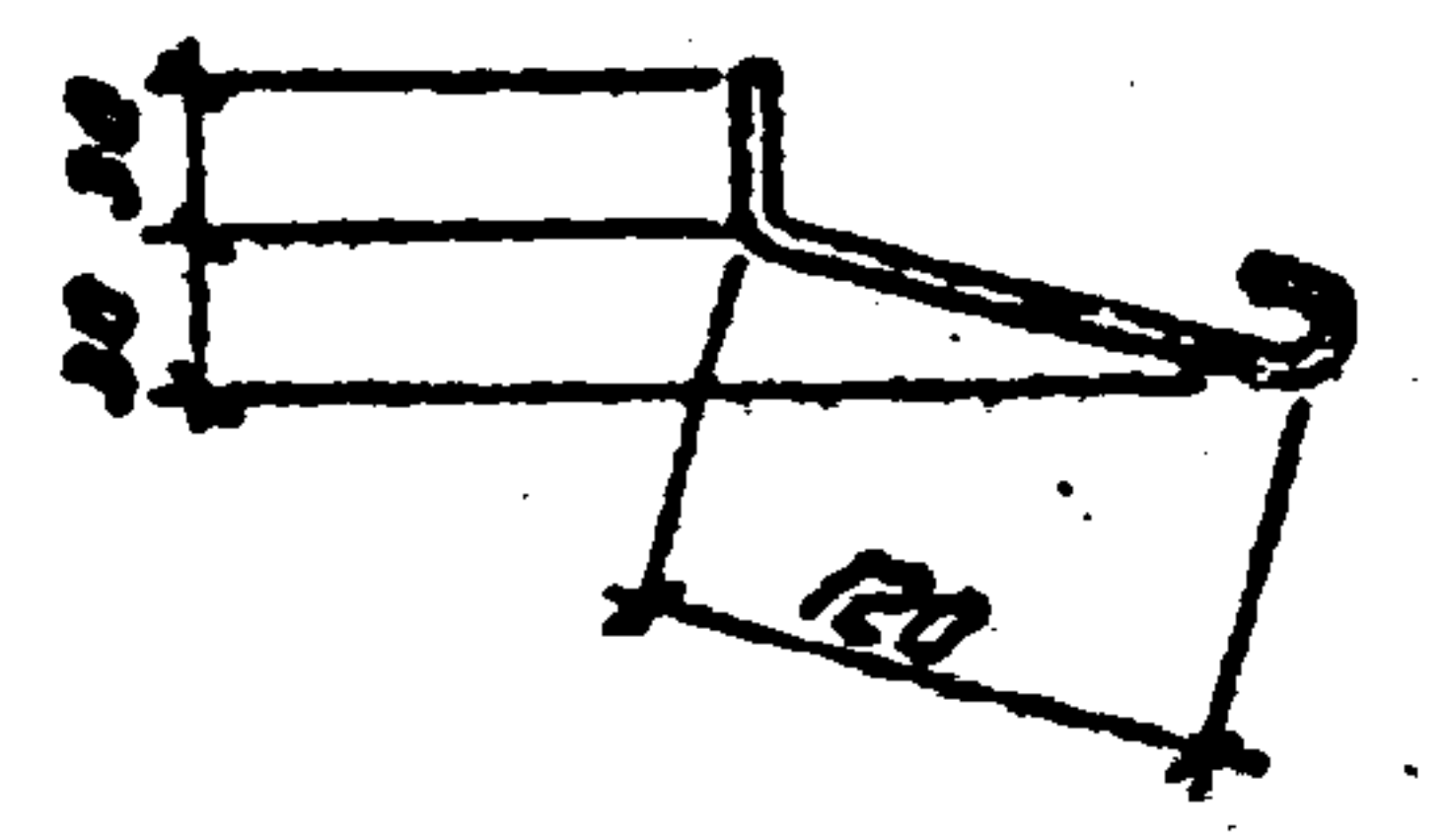
Исполн.					
Провер.					
Инж. пр.					
Инж. отв.					
Нач. пр.					
ГНПстр.					
Н. контр.					
Нач. отд.					

Рис. 3



Поз.	Наименование	Кол.
1	Швеллер 8-ГОСТ 8240-89 e=1000	7,05кг. 1
2	фБА-Т-ГОСТ 5781-82* e=200	0,18кг. 4

Поз. 2



Привязки

Инд. №

Инд. №	Имя	Подпись	Дата

407-3-585.90-АС.И-30

Марка М-35

Стандия	Масса	Гуситод
РП	7,2	1:10
Лист	Листов 1	

СЕВЗАПЭНЕРГОСЕТЬ ПРОЕКТ
Ленинград

Копир.Фз.

Формат А4