

ТИПОВОЙ ПРОЕКТ

407-3-420 м.87

ЗАКРЫТЫЕ РАСПРЕДЕЛИТЕЛЬНЫЕ УСТРОЙСТВА
6 - 10кВ ДЛЯ РАЙОНОВ С ВЕЧНОМЕРЗЛЫМИ
ГРУНТАМИ


АЛЬБОМ III

СОСТАВ ПРОЕКТА

- Альбом I* Общая пояснительная записка
Альбом II Архитектурно-строительные и электротехнические решения
Альбом III Строительные изделия.
Альбом IV Ведомости потребности в материалах
Альбом V Сметы

РАЗРАБОТАН ТОМСКИМ ОТДЕЛЕНИЕМ
ИНСТИТУТА ЭНЕРГОСЕТЬПРОЕКТ

РАБОЧИЙ ПРОЕКТ УТВЕРЖДЕН И
ВВЕДЕН В ДЕЙСТВИЕ МИНЭНЕРГО
СССР ПРОТОКОЛ N° 56 ОТ 15.12.86

ГЛАВНЫЙ ИНЖЕНЕР ОТДЕЛЕНИЯ  Б.КОВЕРНИКОВ
ГЛАВНЫЙ ИНЖЕНЕР ПРОЕКТА  А.ВОЛКОВ

				<i>Привязан:</i>	

ИИВ. № 2

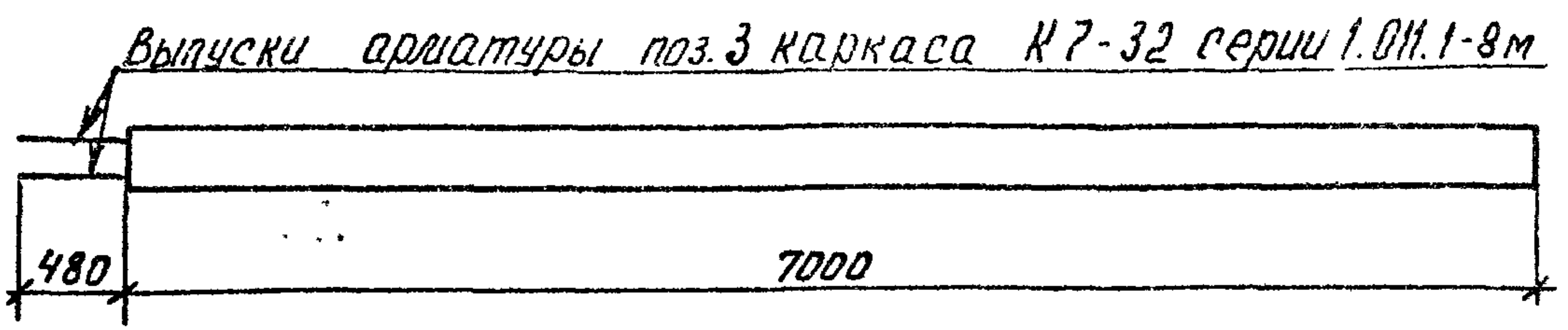
Содержание альбома III

Альбом III
87 м 420-3-407
Типовой проект

Обозначение	Наименование	Стр.
	Содержание альбома III	2
АСИ - 001	Свая СМТ 7-32а	3
- 002	Свая СМТ 7-32б	3
- 003 л.1,2	Каркас пространственный КР1... КР6	4
- 004 л.1...4	Каркас плоский КР1... КР12	6
- 005	Марка МК-1	9
- 006	Марка МК-2	10
- 007	Марка МК-3	10
- 008	Марка МК-4	11
- 009	Марка МК-5	11
- 010	Марка МК (МК6, МК7)	12
- 011	Марка МК (МК8, МК9)	13
- 012	Марка МК (МК10, МК11)	14
- 013	Марка МК12	15
- 014	Марка МК13	15
- 015	Марка МК14	16

№ 10273
подл. 10273
Взам. инв. №

Тыловой проект 407-3-420 м. 87 Альбом III



Ведомость расхода стали на элемент, кг

Марка элемента	Изделия арматурные						Изделия закладные				Общий расход	
	Арматура класса						Арматура класса					
	А II		А I		Вр I		А I					
	ГОСТ 5781-82		ГОСТ 5781-82		ТУ 144-659-75		ГОСТ 5781-82		ГОСТ 8732-78			
φ16	Итого	φ14	Итого	φ5	Итого	φ12	Итого	труба φ50x8	Итого	всего		
СМТ 7-32а	46,83	46,83	3,32	3,32	5,39	5,39	0,92	0,92	2,65	2,65	3,57	59,11

- Остальное ст. серию 1.011-8м сваю СМТ 7-32.
- Морозостойкость сваи F 300, W 4.

Привязан:

Ив. №

Ив. № подл.	Ив. № подл.	Ив. № подл.	Ив. № подл.
10273 м-г-3			
Взам. инв. №	Взам. инв. №	Взам. инв. №	Взам. инв. №
Дата	Дата	Дата	Дата

ТП 407-3-420 м. 87 АСН-001

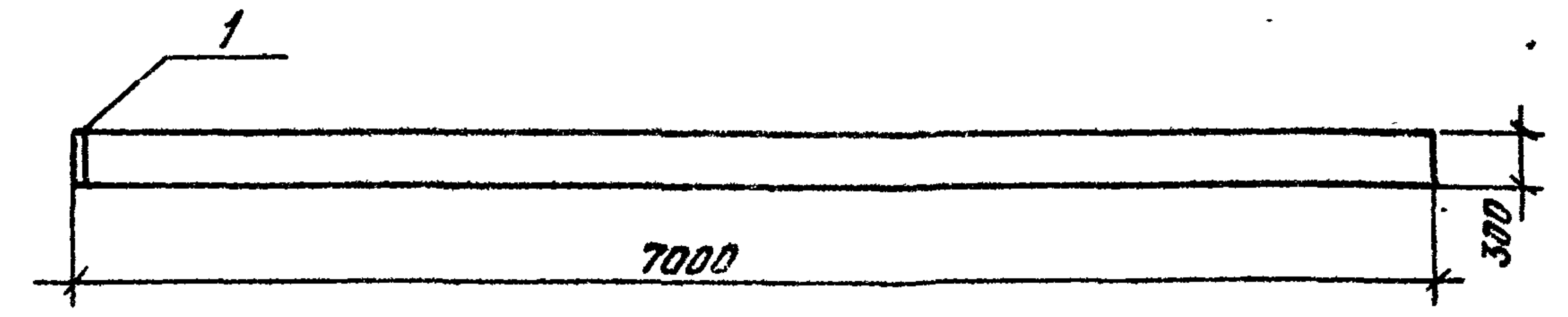
ГНП	Волков В.Н.	И.В.
Н.контр.	Сергиенко	С.В.
Нач. отд.	Волков Г.Н.	С.В.
Гл. сп. со	Сергиенко	С.В.
Нач. сек.	Кириллова	С.В.
Руч. гр.	Мокина	С.В.
Ст. тех.	Полова	С.В.

Свая СМТ 7-32а

Стадия	Масса	Масштаб
Р	1800	1:50
Лист	Листов 1	

Энергосетьпроект
Томское отделение

Формат А4



Формат	Зона	Поз.	Обозначение	Наименование	Кол.	Примеч.
				Сборочные единицы		
А4		1	АСН-014	Марка МК-13	1	

- Остальное ст. серию 1.011-8м сваю СМТ 7-32.
- Морозостойкость сваи F 300, W 4.

Привязан:

Ив. №

Ив. № подл.	Ив. № подл.	Ив. № подл.	Ив. № подл.
Взам. инв. №	Взам. инв. №	Взам. инв. №	Взам. инв. №
Дата	Дата	Дата	Дата

ТП 407-3-420 м. 87 АСН-002

ГНП	Волков В.Н.	И.В.
Н.контр.	Сергиенко	С.В.
Нач. отд.	Волков Г.Н.	С.В.
Гл. сп. со	Сергиенко	С.В.
Нач. сек.	Кириллова	С.В.
Руч. гр.	Мокина	С.В.
Ст. тех.	Полова	С.В.

Свая СМТ 7-32б

Стадия	Масса	Масштаб
Р	1800	1:50
Лист	Листов 1	

Энергосетьпроект
Томское отделение

Формат А4

Альбом III

Типовой проект 407-3-420 м. 87

Формат	Зона	Позиция	Обозначение	Наименование	Кол.	Примеч.
				<u>Документация</u>		
			АСН-003 СБ	Сборочный чертеж		
			Переменные данные	для исполнений		
			АСН-003			
				<u>Сборочные единицы</u>		
A3	1		АСН-004	Каркас плоский КР1	2	
A3	2		АСН-004-01	Каркас плоский КР2	2	
				<u>Детали</u>		
Б.4	3		Б.ЯТ. ГОСТ 5781-82			
			L = 430		40	0,095
			АСН-003-01			
				<u>Сборочные единицы</u>		
A3	1		АСН-004-02	Каркас плоский КР3	4	
				<u>Детали</u>		
Б.4	2		Б.ЯТ. ГОСТ 5781-82			
			L = 380		40	0,084
			АСН-003-02			
				<u>Сборочные единицы</u>		
A3	1		АСН-004-03	Каркас плоский КР4	2	

Привязан:

Инв. №

Гип	Волков А				
Н. контр	Сергиенко				
Нач. отд	Волков Г.				
Гл. спец	Сергиенко				
Нач. сек	Кириллова				
Рук. гр	Мокина				
Ст инж	Першикова				
ТП 407-3-420 м. 87 АСН-003			Стадия	Лист	Листов
Каркас пространственный			Р	1	2
КР1... КР6			Энергосетьпроект		
			Томское отделение		

Формат А4

Формат	Зона	Позиция	Обозначение	Наименование	Кол.	Примеч.
A3	2		АСН-004-04	Каркас плоский КР5	2	
				<u>Детали</u>		
Б.4	3		Б.ЯТ. ГОСТ 5781-82			
			L = 480		42	0,106
			АСН-003-03			
				<u>Сборочные единицы</u>		
A3	1		АСН-004-05	Каркас плоский КР6	2	
A3	2		АСН-004-06	Каркас плоский КР7	2	
				<u>Детали</u>		
Б.4	3		Б.ЯТ. ГОСТ 5781-82			
			L = 480		42	0,106
			АСН-003-04			
				<u>Сборочные единицы</u>		
A3	1		АСН-004-07	Каркас плоский КР8	2	
A3	2		АСН-004-08	Каркас плоский КР9	2	
				<u>Детали</u>		
Б.4	3		Б.ЯТ. ГОСТ 5781-82			
			L = 480		42	0,106
			АСН-003-05			
				<u>Сборочные единицы</u>		
A3	1		АСН-004-09	Каркас плоский КР10	2	
A3	2		АСН-004-10	Каркас плоский КР11	2	
				<u>Детали</u>		
Б.4	3		Б.ЯТ. ГОСТ 5781-82			
			L = 480		42	0,106

Привязан:

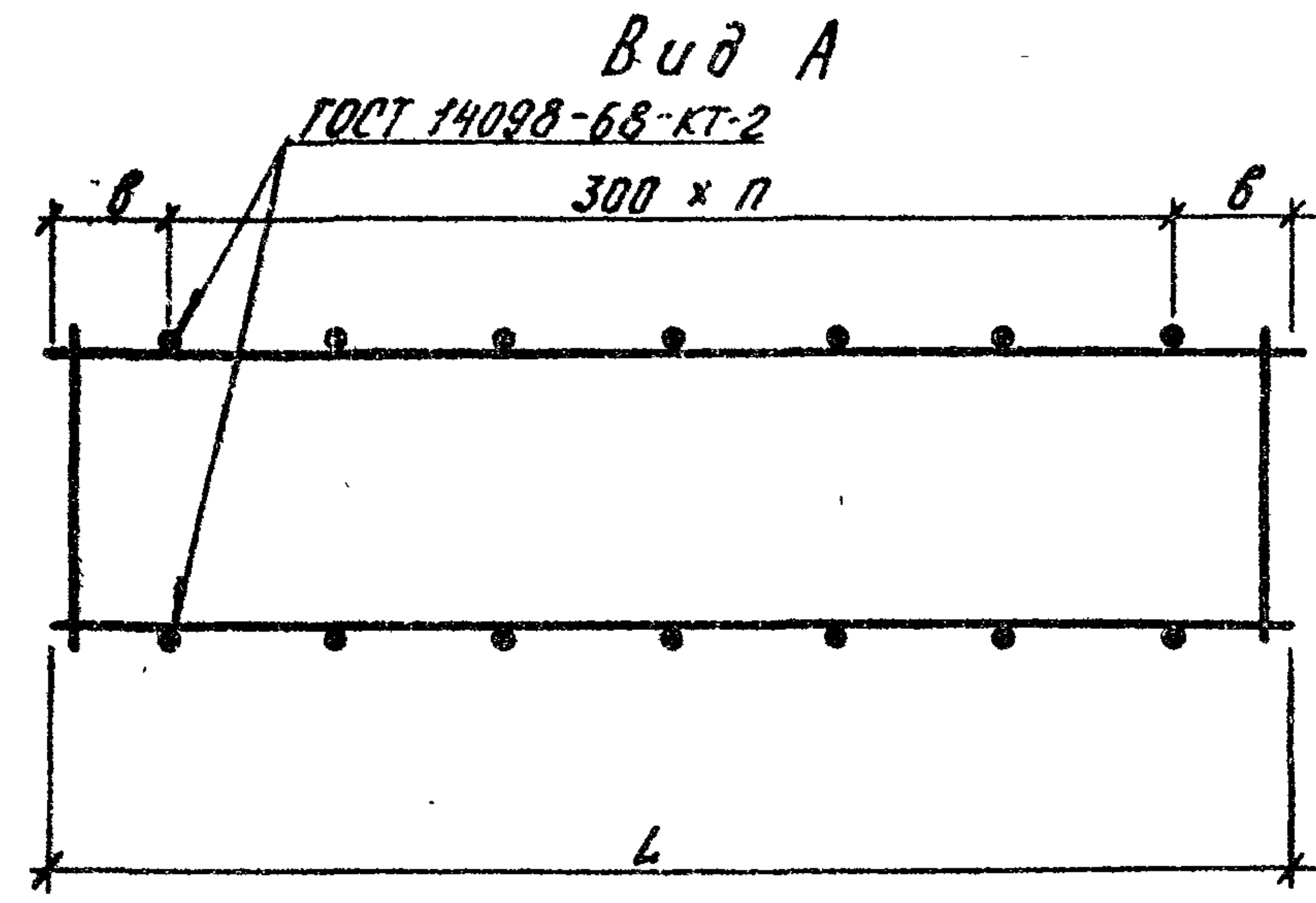
Инв. № подл. Подпись и дата

ТП 407-3-420 м. 87	АСН-003	Лист
		2

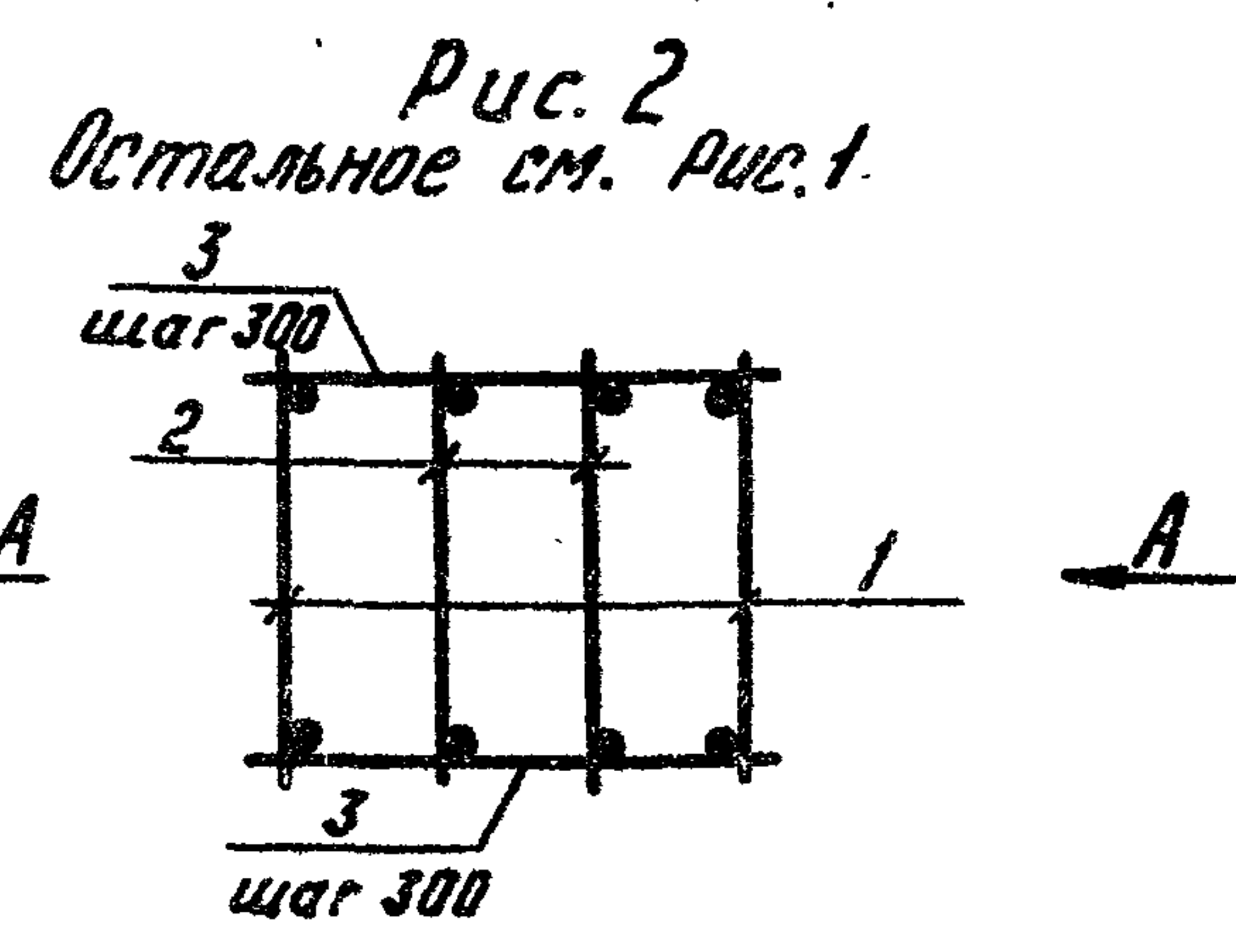
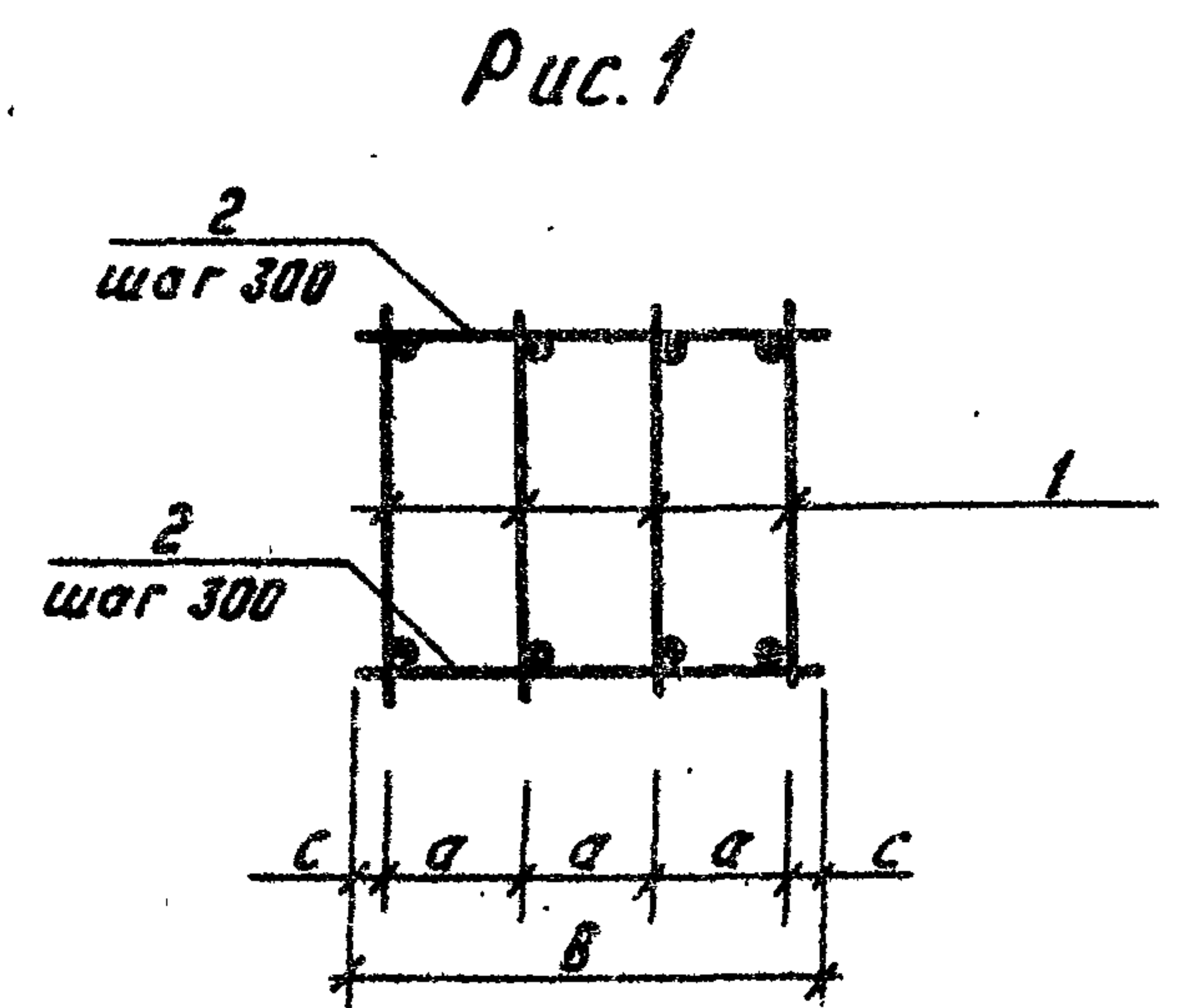
Формат А4

Инв. № подл. Подпись и дата

Тилобой проект 407-3-420 м.87 Альбом III



Обозначение	Марка	Рис.	L	a	б	B	c	n	Масса ед.кг
АСН-003	КП1	2	6970	130	635	430	20	19	169,22
-01	КП2	1	6970	110	635	380	25	19	189,56
-02	КП3	2	6300	140	150	480	20	20	110,63
-03	КП4	2	6300	140	150	480	20	20	82,63
-04	КП5	2	6150	150	75	480	15	20	119,63
-05	КП6	2	6300	140	150	470	25	20	90,63



Инв. № подл. 102737м-13
Подпись и дата
Взам. инв. №

Привязан:

Инв. №

Г.И.П.	Волкова	<i>[Signature]</i>
Н.контр.	Сергиенко	<i>[Signature]</i>
Нач. отд.	Волков	<i>[Signature]</i>
Гл. спец.	Сергиенко	<i>[Signature]</i>
Нач. сект.	Кириллова	<i>[Signature]</i>
Рук. гр.	Мокина	<i>[Signature]</i>
Ст. инж.	Першикова	<i>[Signature]</i>

ТП 407-3-420 м. 87 АСН-003СБ

Каркас пространственный КП1 ÷ КП6

Стадия	Масса	Масшт.
Р	см. табл. исп.	
Лист	Листов 1	

Энергосетьпроект
Томское отделение

Формат А3

Типовой проект 407-3-420 м. 87 Альбом III

Формат	Зона	Позиция	Обозначение	Наименование	Кол.	Примеч.
				<u>Документация</u>		
			АСН-004 СБ	<u>Сборочный чертеж</u>		
			Переменные данные	для исполнений		
				<u>АСН-004</u>		
				<u>Детали</u>		
Б.4		1		12 А III ГОСТ 5781-82 L=380	39	0,34
Б.4		2		22 А III ГОСТ 5781-82 L=6970	1	20,8
Б.4		3		16 А III ГОСТ 5781-82 L=6970	1	11,0
				<u>АСН-004-01</u>		
				<u>Детали</u>		
Б.4		1		8 А I ГОСТ 5781-82 L=380	39	0,15
Б.4		2		22 А III ГОСТ 5781-82 L=6970	1	20,8
Б.4		3		16 А III ГОСТ 5781-82 L=6970	1	11,0
				<u>АСН-004-02</u>		
				<u>Детали</u>		
Б.4		1		8 А I ГОСТ 5781-82 L=380	39	0,15
Б.4		2		25 А III ГОСТ 5781-82 L=6970	1	26,8
Б.4		3		18 А III ГОСТ 5781-82 L=6970	1	13,9

Привязан:

Инв. №

Инв. № подл. 102731м-73
Подпись и дата
Взам. инв. №

ГИП	Валков А.	<i>Валков</i>
И.контр.	Сергиенко	<i>Сергиенко</i>
Нач. отд.	Волков Г.	<i>Волков</i>
Гл. спец.	Сергиенко	<i>Сергиенко</i>
Нач. сект.	Кириллова	<i>Кириллова</i>
Рук. гр.	Макина	<i>Макина</i>
Ст. инж.	Першинова	<i>Першинова</i>

ТП 407-3-420 м. 87 АСН-004

Каркас плоский
КР1... КР12

Энергосетьпроект
Томское отделение

Формат А4

Инв. № подл. Подпись и дата
Взам. инв. №

Формат	Зона	Позиция	Обозначение	Наименование	Кол.	Примеч.
				<u>АСН-004-03</u>		
				<u>Детали</u>		
Б.4		1		12 А III ГОСТ 5781-82 L=380	41	0,34
Б.4		2		10 А I ГОСТ 5781-82 L=6300	1	3,9
Б.4		3		18 А III ГОСТ 5781-82 L=6300	1	12,6
				<u>АСН-004-04</u>		
				<u>Детали</u>		
Б.4		1		8 А I ГОСТ 5781-82 L=380	41	0,15
Б.4		2		10 А I ГОСТ 5781-82 L=6300	1	3,9
Б.4		3		18 А III ГОСТ 5781-82 L=6300	1	12,6
				<u>АСН-004-05</u>		
				<u>Детали</u>		
Б.4		1		12 А III ГОСТ 5781-82 L=380	41	0,34
Б.4		2		10 А I ГОСТ 5781-82 L=6300	1	3,9
Б.4		3		12 А III ГОСТ 5781-82 L=6300	1	5,5
				<u>АСН-004-06</u>		
				<u>Детали</u>		
Б.4		1		8 А I ГОСТ 5781-82 L=380	41	0,15
Б.4		2		10 А I ГОСТ 5781-82 L=6300	1	3,9
Б.4		3		12 А III ГОСТ 5781-82 L=6300	1	5,6

Привязан:

Инв. №

ТП 407-3-420 м. 87 АСН-004

Лист 2

Формат А4

Типовой проект 407-3-420 м. 87 Альбом III

Формат	Зона	Листы	Обозначение	Наименование	Кол.	Примеч.
				<u>АСН-004-07</u>		
				<u>Детали</u>		
б.ч.		1		12АIII ГОСТ 5781-82 L=380	40	0,34
б.ч.		2		10АI ГОСТ 5781-82 L=6150	1	3,8
б.ч.		3		20АIII ГОСТ 5781-82 L=6150	1	15,2
				<u>АСН-004-08</u>		
				<u>Детали</u>		
б.ч.		1		8АI ГОСТ 5781-82 L=380	40	0,15
б.ч.		2		10АI ГОСТ 5781-82 L=6150	1	3,8
б.ч.		3		20АIII ГОСТ 5781-82 L=6150	1	15,2
				<u>АСН-004-09</u>		
				<u>Детали</u>		
б.ч.		1		8АI ГОСТ 5781-82 L=380	41	0,15
б.ч.		2		10АI ГОСТ 5781-82 L=6300	1	3,9
б.ч.		3		14АIII ГОСТ 5781-82 L=6300	1	7,6
				<u>АСН-004-10</u>		
				<u>Детали</u>		
б.ч.		1		12АIII ГОСТ 5781-82 L=380	41	0,34
б.ч.		2		10АI ГОСТ 5781-82 L=6300	1	3,9
б.ч.		3		14АIII ГОСТ 5781-82 L=6300	1	7,6

Инв. № подл. 10273ТМ-ТЗ
Взам. инв. №

Привязан:

Инв. № подл.

Лист
АСН-004
3

Формат А4

Альбом III
Типовой проект

Формат	Зона	Листы	Обозначение	Наименование	Кол.	Примеч.
				<u>АСН-004-11</u>		
				<u>Детали</u>		
б.ч.		1		8АIII ГОСТ 5781-82 L=1100	39	0,43
б.ч.		2		8АI ГОСТ 5781-82 L=6970	2	2,75

Инв. № подл.
Взам. инв. №

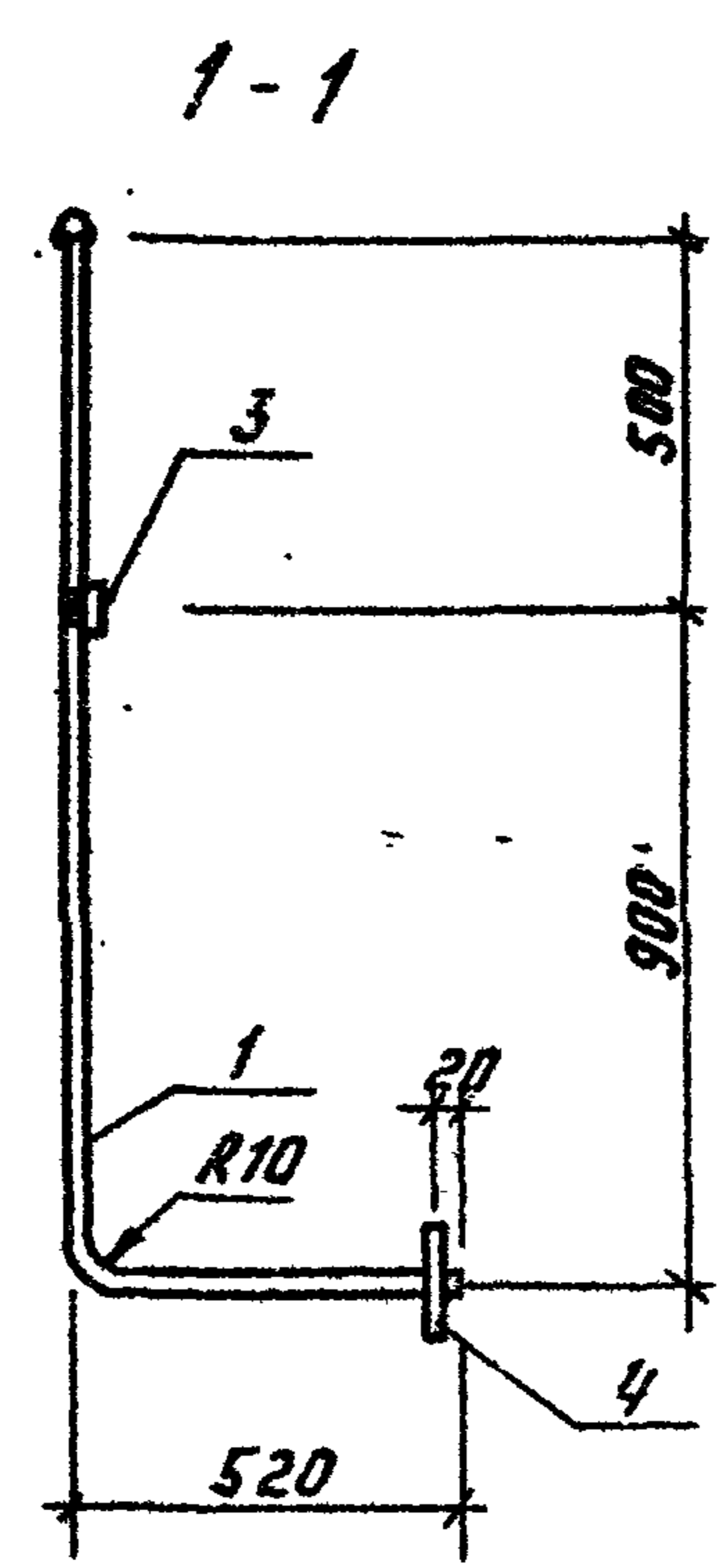
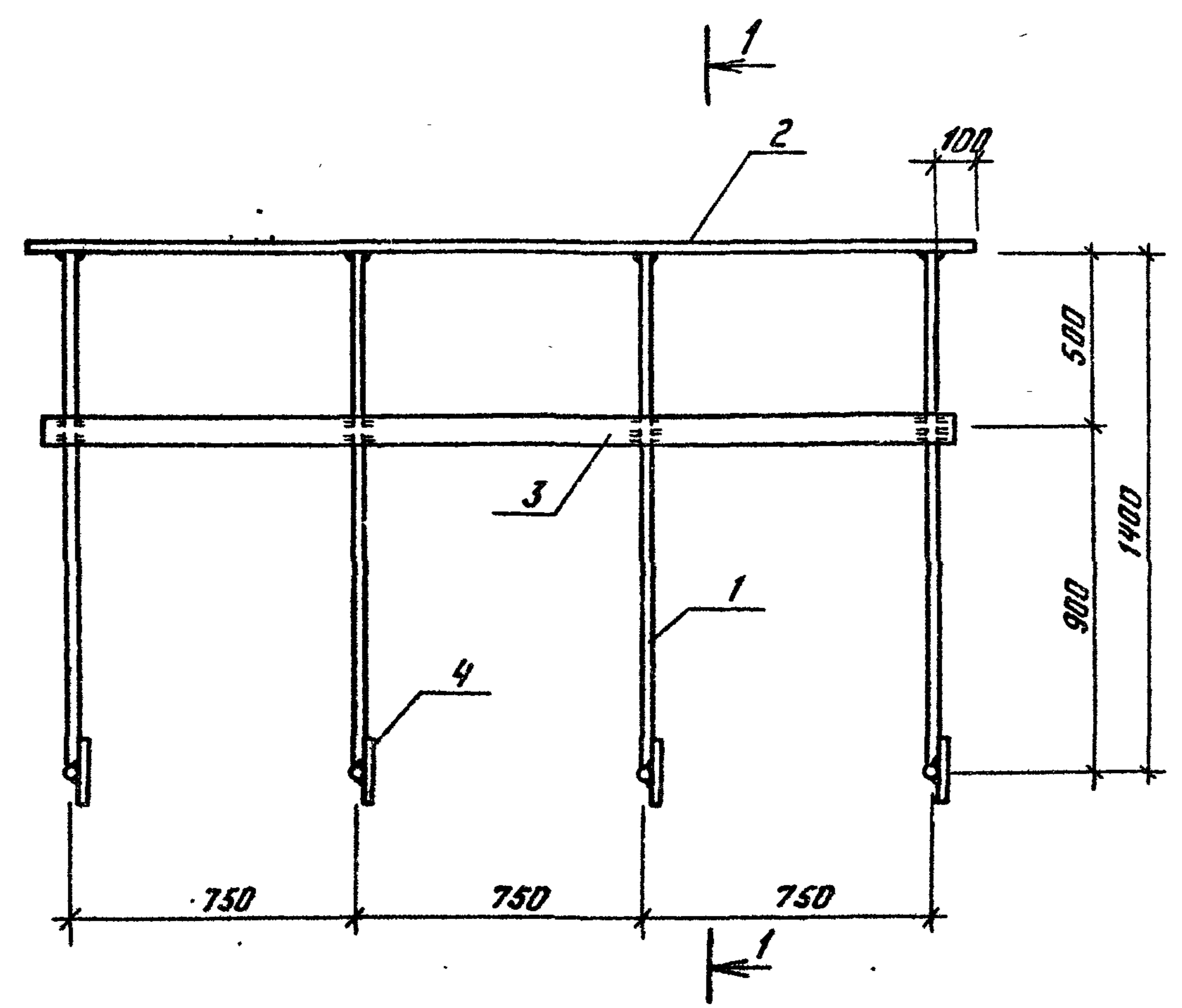
Привязан:

Инв. № подл.

Лист
АСН-004
4

Формат А4

Типовой проект 407-3-420 м. 87 Альбом III



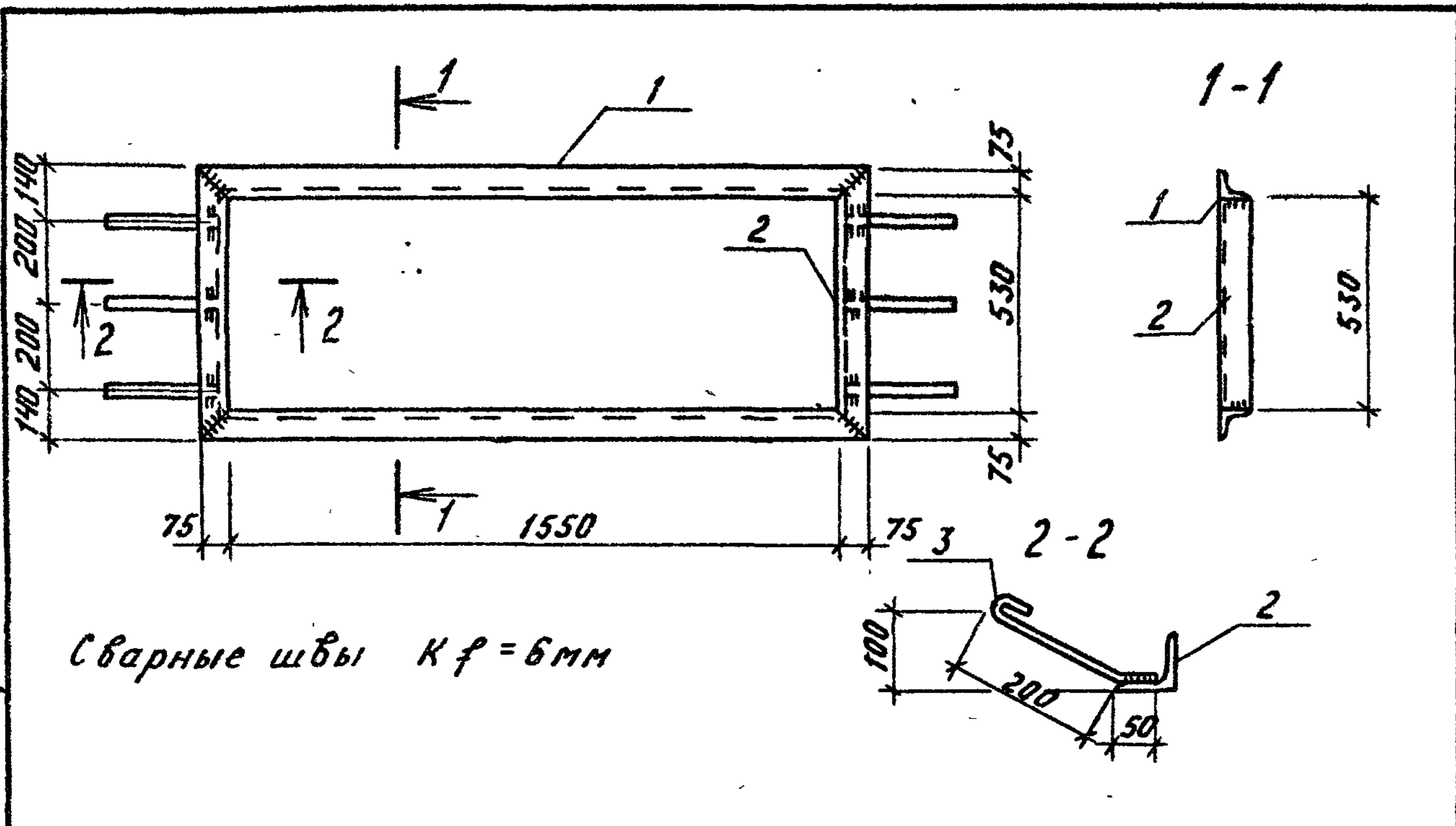
Формат	Зона	Позиц.	Обозначение	Наименование	Кол.	Примеч.
				<u>Детали</u>		
				25 АТ ГОСТ 5781-82		
б.ч.		1		L = 1920	4	7,39
б.ч.		2		L = 2450	1	9,43
б.ч.		3		Лист - 6 x 50 ГОСТ 19903-74 вст 3 ст 5 ГОСТ 380-74		
				L = 2350	1	5,5
б.ч.		4		6 АТ ГОСТ 5781-82		
				L = 150	4	0,03

Сварные швы Kf=6мм.

Инв. № подл. Подпись и дата Взаминв. № 10273ГМ-ТЗ

Привязан					
Инв. №					

ТП 407-3-420 м. 87		АСН-005		
Марка МК-1	Стадия	Масса	Масштаб	
	Р	44,6		
	Лист	Листов 1		
Энергосетьпроект Томское отделение				
Формат А3				



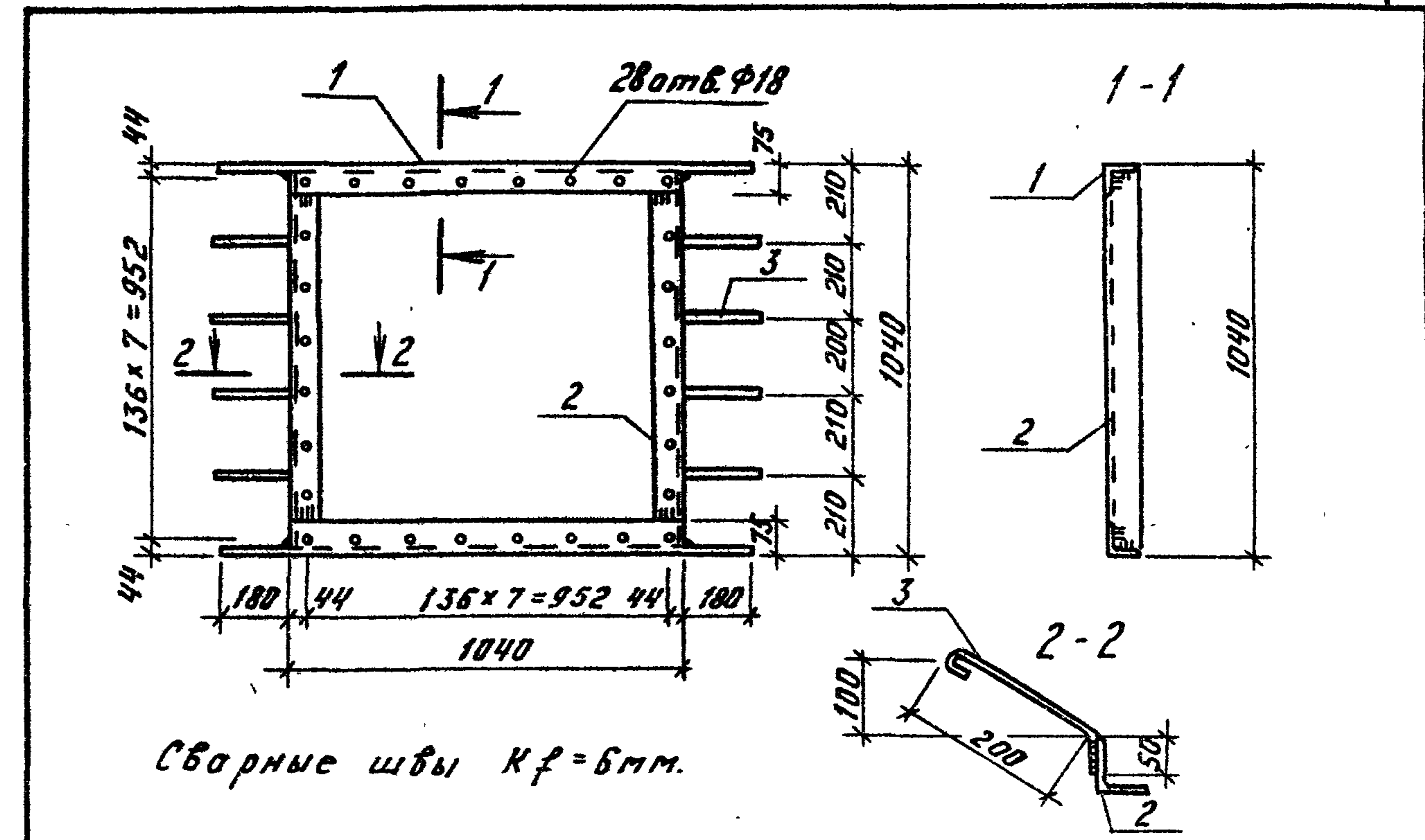
Формат	Зона	Позиц.	Обозначение	Наименование	Кол.	Примеч.
				<u>Детали</u>		
				Уголки ГОСТ 8509-72 Вст 3 сп 5 ГОСТ 380-71*		
Б.ч.		1		Уголок 75×75×6 L=1700	2	11,72 кг
Б.ч.		2		Уголок 75×75×6 L=680	2	4,7 кг
Б.ч.		3		Б.Л. ГОСТ 5781-82 L=285	6	0,06 кг

Привязан			
Инв. №			

ТП 407-3-420 м. 87		АСН-006	
Марка МК-2		Стадия	Масса
		Р	33,2
		Лист	Листов 1
Энергосетьпроект Томское отделение			
Формат А4			

Инв. № подл. 10273 ТМ-ТЗ
Подпись и дата

Г.И.П. Волкова
Н. контр. Сергиенко
Нач. отд. Волков Г.
Гл. спец. Сергиенко
Нач. сек. Кириллова
Рук. гр. Макина
Ст. техн. Полоба



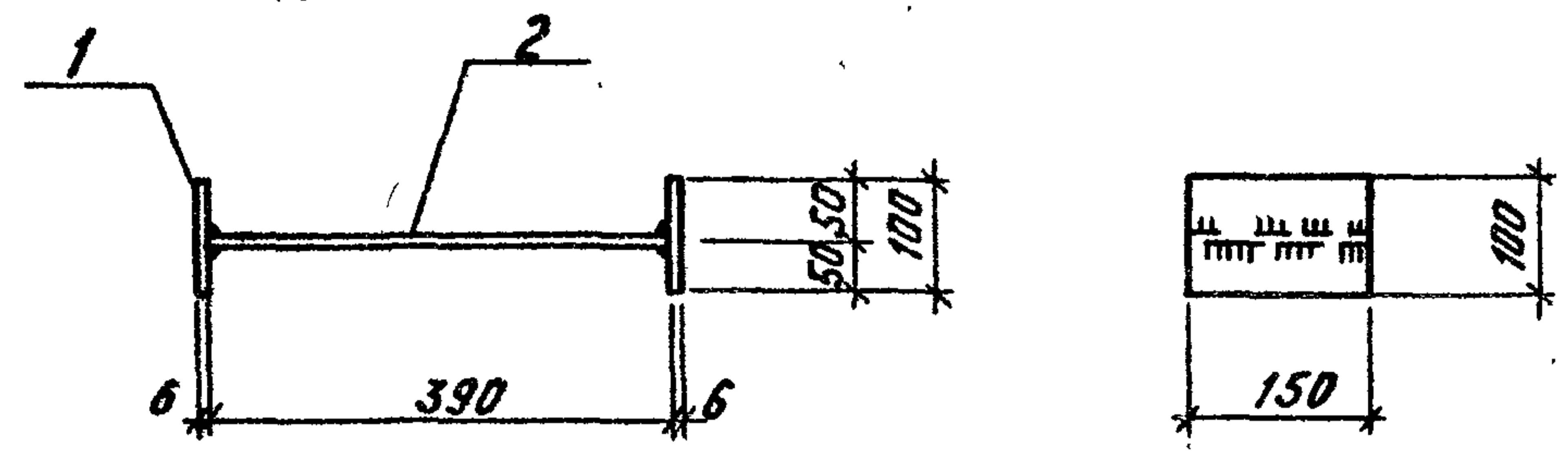
Формат	Зона	Позиц.	Обозначение	Наименование	Кол.	Примеч.
				<u>Детали</u>		
				Уголки ГОСТ 8509-72 Вст 3 сп 5 ГОСТ 380-71*		
Б.ч.		1		Уголок 75×75×6 L=1400	2	9,64 кг
Б.ч.		2		Уголок 75×75×6 L=1028	2	6,13 кг
Б.ч.		3		Б.Л. ГОСТ 5781-82 L=285	8	0,06 кг

Инв. № подл. Подпись и дата

Г.И.П. Волкова
Н. контр. Сергиенко
Нач. отд. Волков Г.
Гл. спец. Сергиенко
Нач. сек. Кириллова
Рук. гр. Макина
Ст. техн. Полоба

ТП 407-3-420 м. 87		АСН-007	
Марка МК-3		Стадия	Масса
		Р	33,9
		Лист	Листов 1
Энергосетьпроект Томское отделение			
Формат А4			

Типовой проект 407-3-420 м. 87 Альбом III



Сварные швы $K_f = 6\text{ мм}$

Формат	Зона	Поз.	Обозначение	Наименование	Кол.	Примеч.
				<u>Детали</u>		
				Лист $6 \times 150 \text{ ГОСТ } 19903-74$ $\text{Вст } 3 \text{ сп } 5 \text{ ГОСТ } 380-71$		
б.ч.		1		$L = 100$	2	0,7 кг
б.ч.		2		$L = 390$	1	2,76

Привязан

Инв. №			
--------	--	--	--

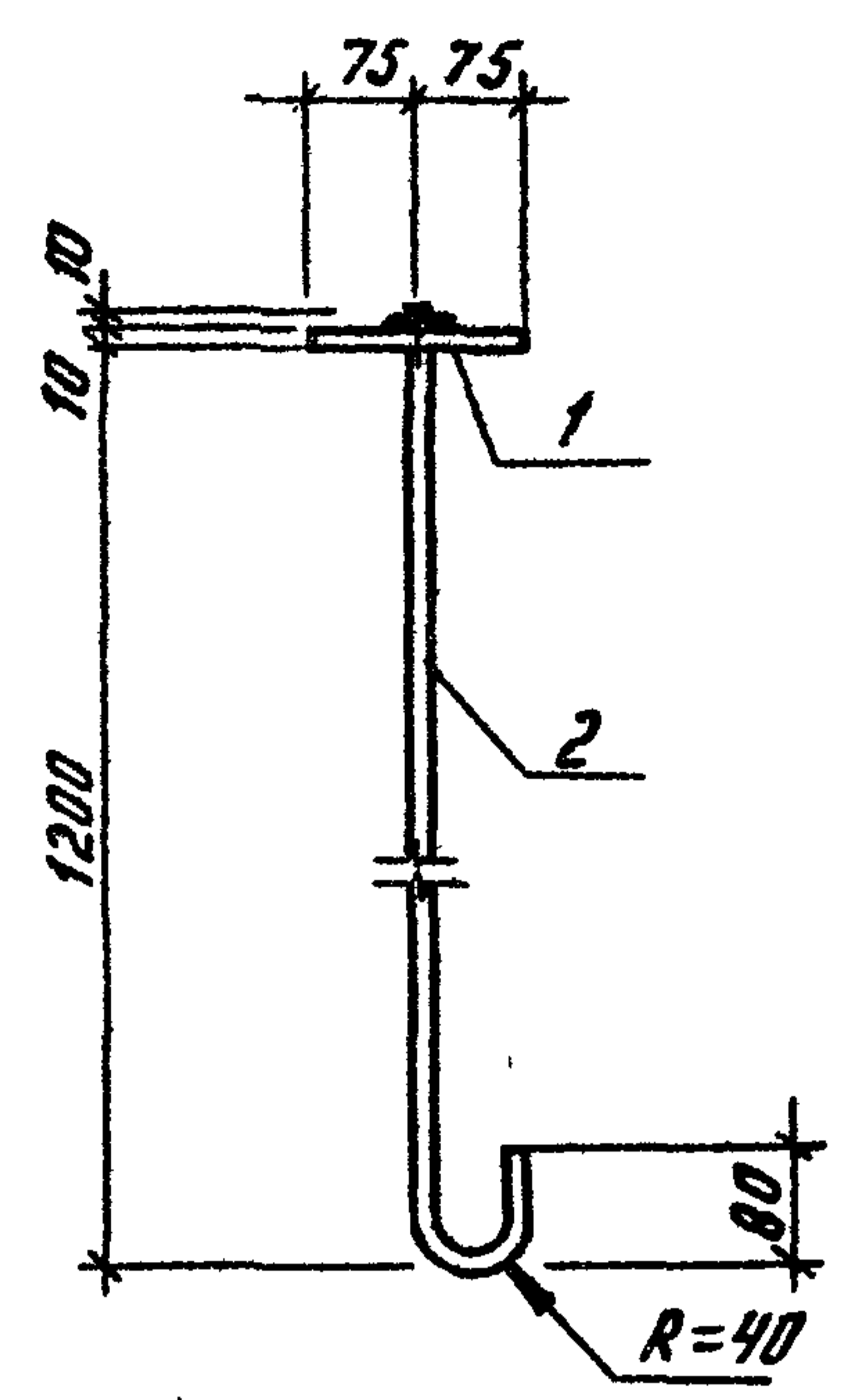
ТП 407-3-420 м. 87 АСИ-008

Марка МК-4

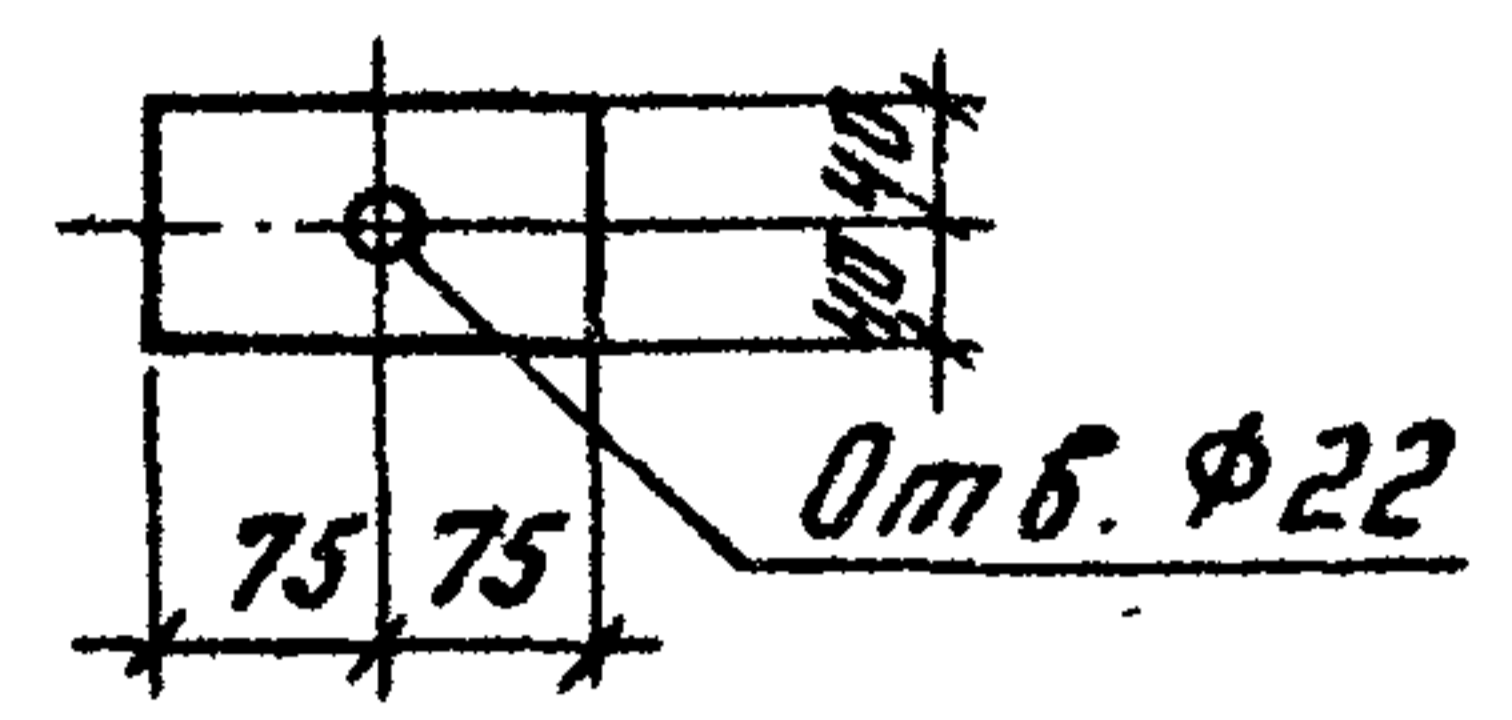
Стадия	Масса	Масштаб
Р	4,2	
Лист	Листов 1	
Энергосетьпроект Томское отделение		

Инв. № подл. Подпись и дата Взам. инв. №

Инв. № подл.	1027311-73	
Подпись		
Дата		
Взам. инв. №		
ГНП	Волкова	
Н. контр.	Сергиенко	
Нач. отд.	Волков Г.	
Гл. спец.	Сергиенко	
Нач. сект.	Кириллова	
Рук. гр.	Мокина	
Ст. техн.	Полова	



Поз. 1



Формат	Зона	Поз.	Обозначение	Наименование	Кол.	Примеч.
				<u>Детали</u>		
				Лист $10 \times 80 \text{ ГОСТ } 19903-74$ $\text{Вст } 3 \text{ сп } 5 \text{ ГОСТ } 380-71$		
б.ч.		1		$L = 150$	1	0,94 кг
б.ч.		2		$20 \text{ АІ } \text{ГОСТ } 5781-82 \text{ } L=1370$	1	3,38 кг

Привязан

Инв. №			
--------	--	--	--

ТП 407-3-420 м. 87 АСИ-009

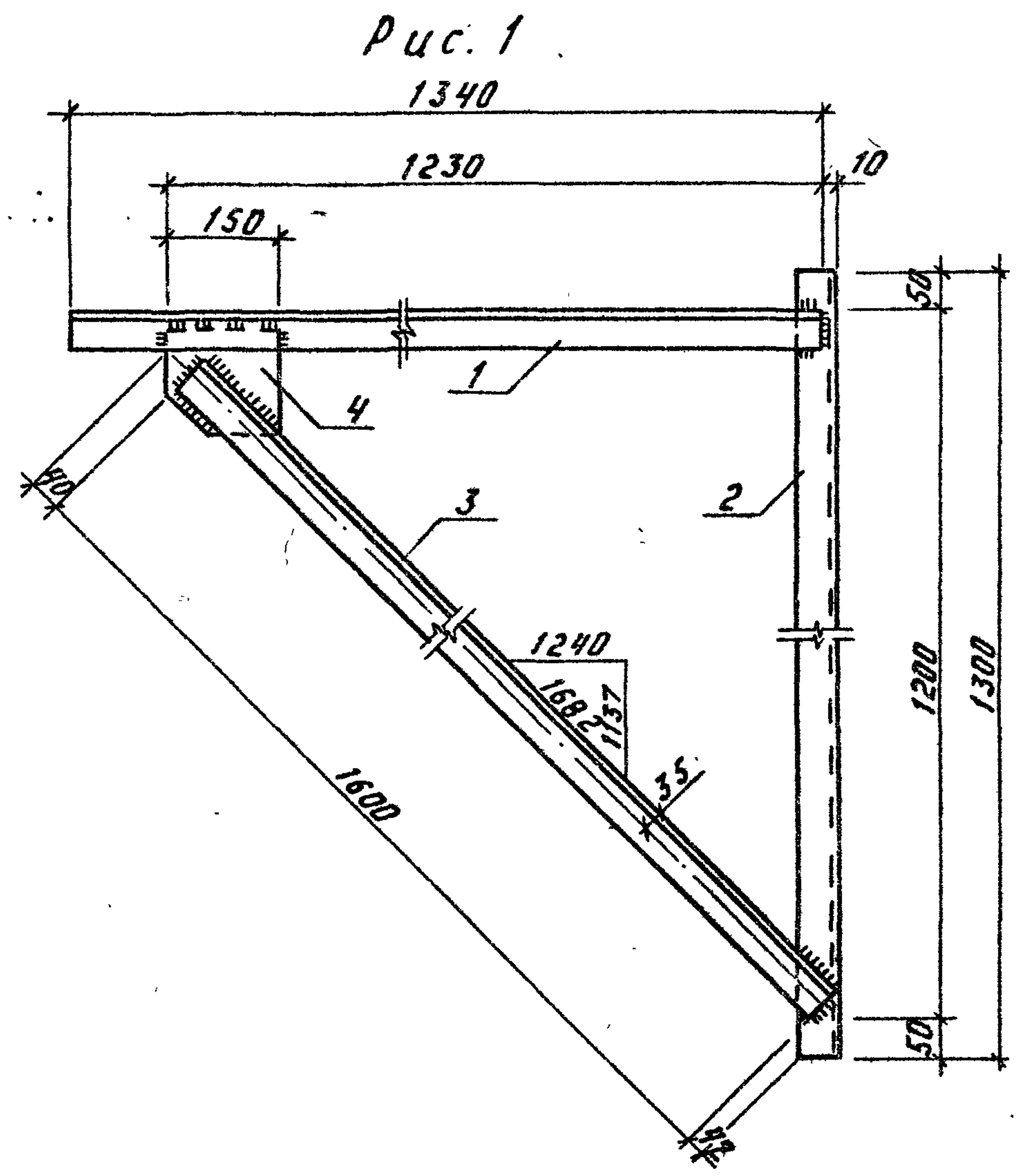
Марка МК-5

Инв. № подл. Подпись и дата Взам. инв. №

Инв. № подл.		
Подпись		
Дата		
Взам. инв. №		
ГНП	Волкова	
Н. контр.	Сергиенко	
Нач. отд.	Волков Г.	
Гл. спец.	Сергиенко	
Нач. сект.	Кириллова	
Рук. гр.	Мокина	
Ст. техн.	Полова	

Стадия	Масса	Масштаб
Р	4,32	
Лист	Листов 1	
Энергосетьпроект Томское отделение		

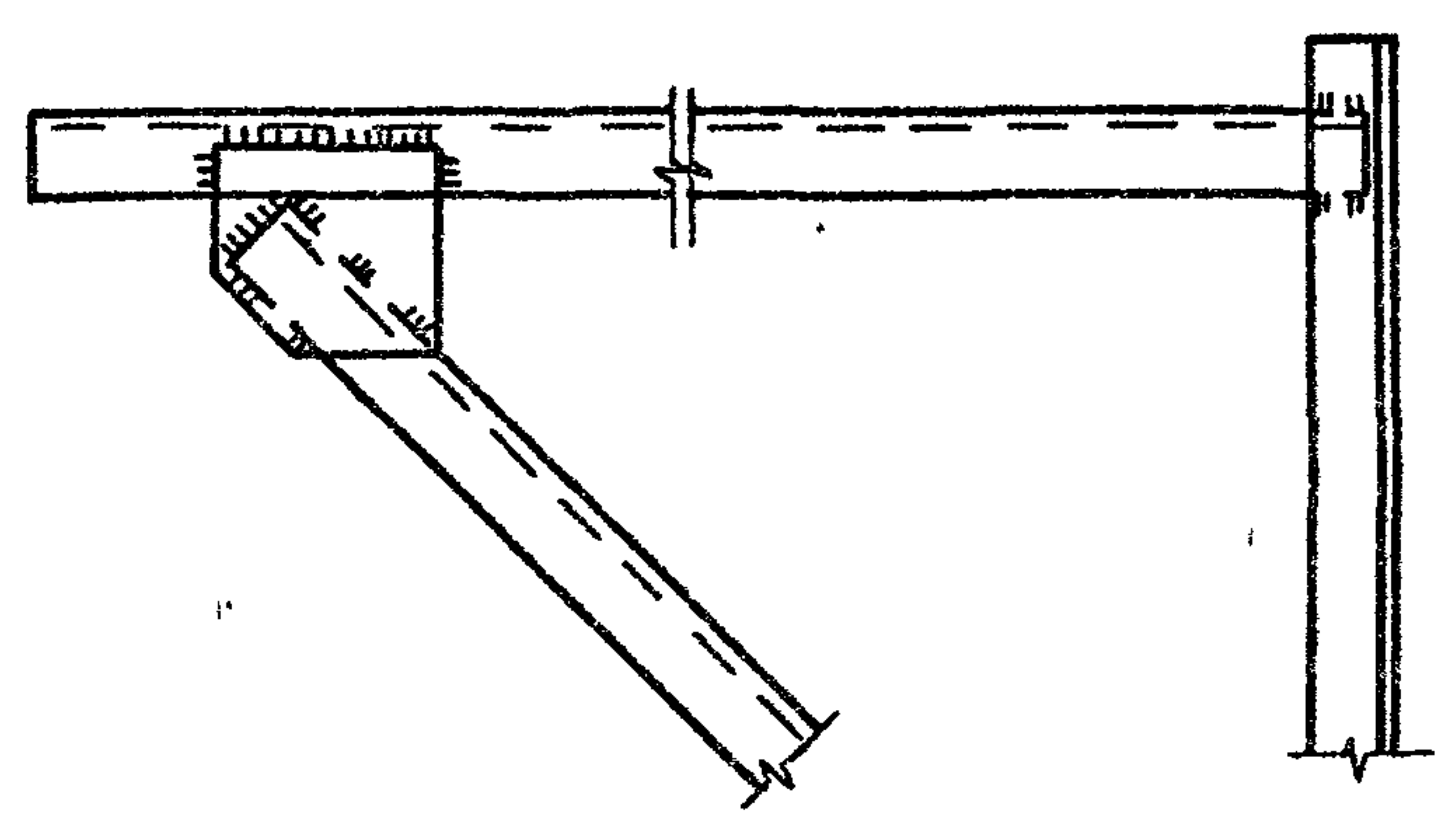
Типовой проект 407-3-420 м. 87 Альбом III



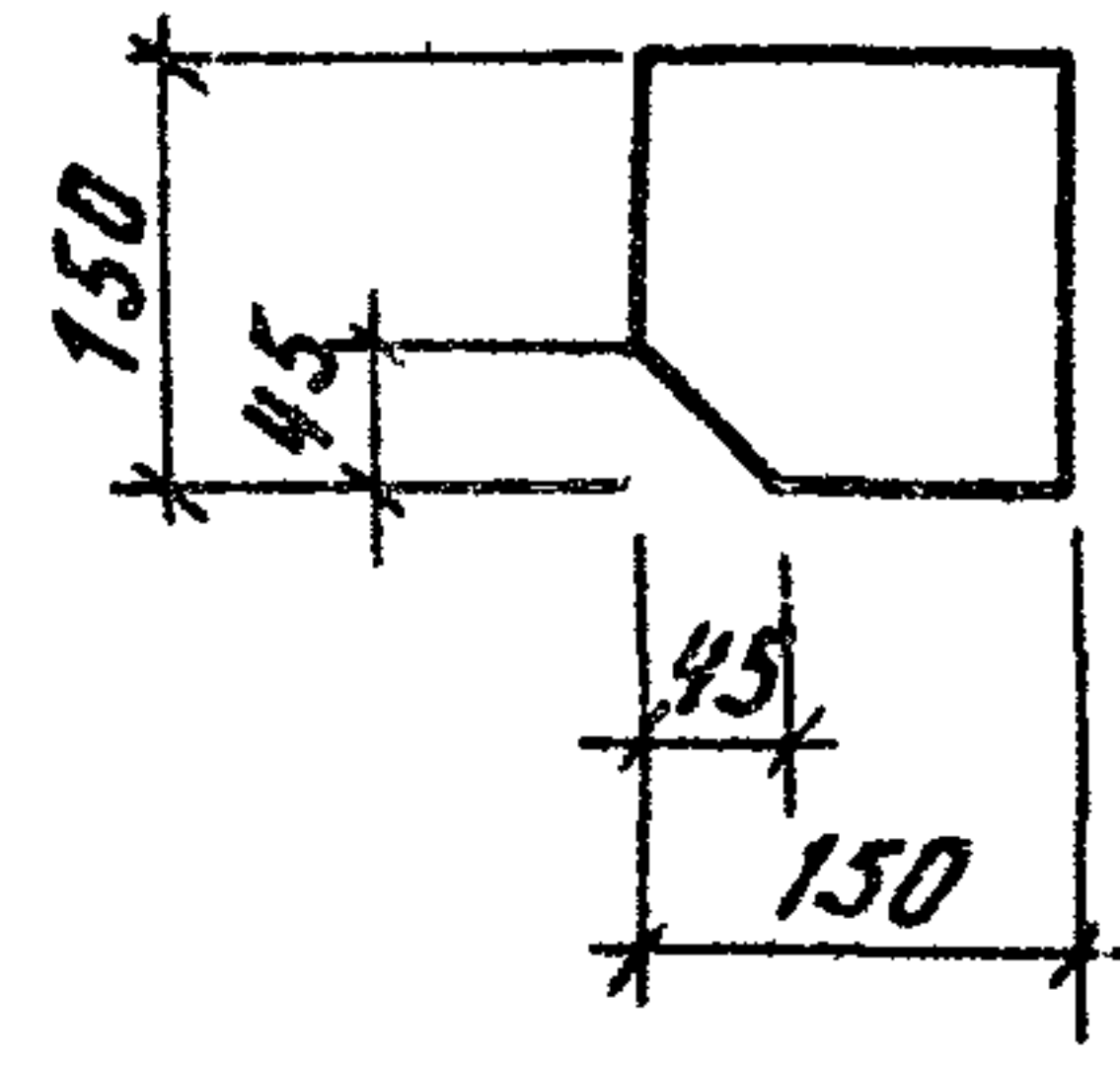
Формат	Зона	Поз.	Обозначение	Наименование	Кол.	Примеч.
				МК-6, МК-7		
				Детали		
				Уголки ГОСТ 8509-72* встЗсп5 ГОСТ 380-71*		
б.ч.		1		Уголок 63×63×5 L = 1340	1	6,4 кг
б.ч.		2		Уголок 63×63×5 L = 1300	1	6,3 кг
б.ч.		3		Уголок 63×63×5 L = 1600	1	7,7 кг
				Лист 10×150 ГОСТ 19903-74* встЗсп5 ГОСТ 380-71*		
б.ч.		4		L = 150	1	1,8 кг

Обозначение	Марка	Рис.
АСН-010	МК-6	1
-01	МК-7	2

Рис. 2 - зеркальное отражение остальное см. Рис. 1



поз. 4



1. Сварные швы Кф = 6 мм.

Привязан:

Инв. №	Инв. №	Инв. №	Инв. №	Инв. №	Инв. №

ТП 407-3-420 м. 87		АСН-010	
Марка МК (МК6, МК7)	Стадия	Масса	Масштаб
	Р	22.2	
	Лист	Листов 1	
Энергосетьпроект			
Томское отделение			
формат А3			

Инв. № подл. 10273 ГН-73
Подпись и дата. Взам. инв. №

Типовой проект 407-3-420 м. 87 Альбом III

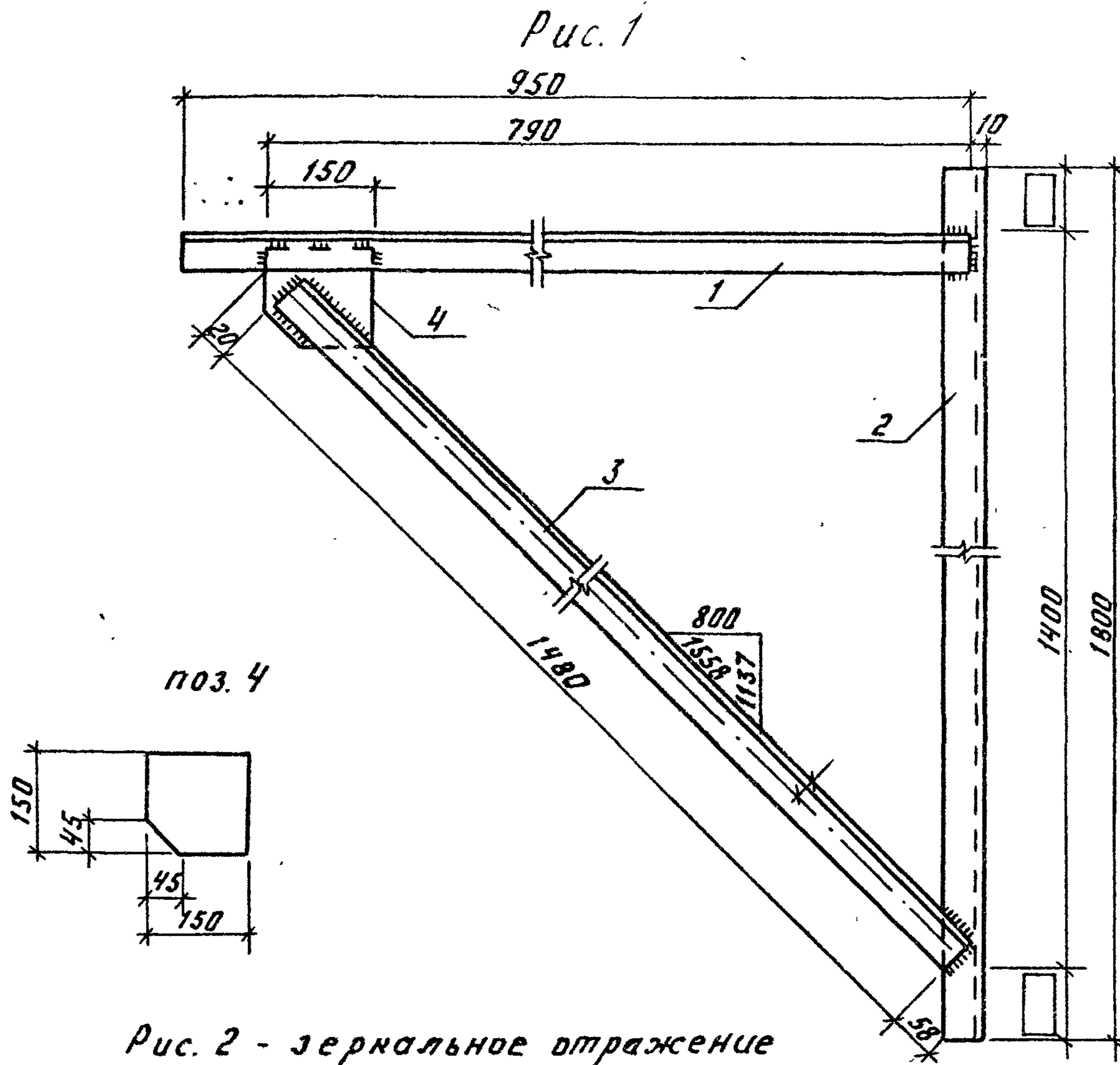
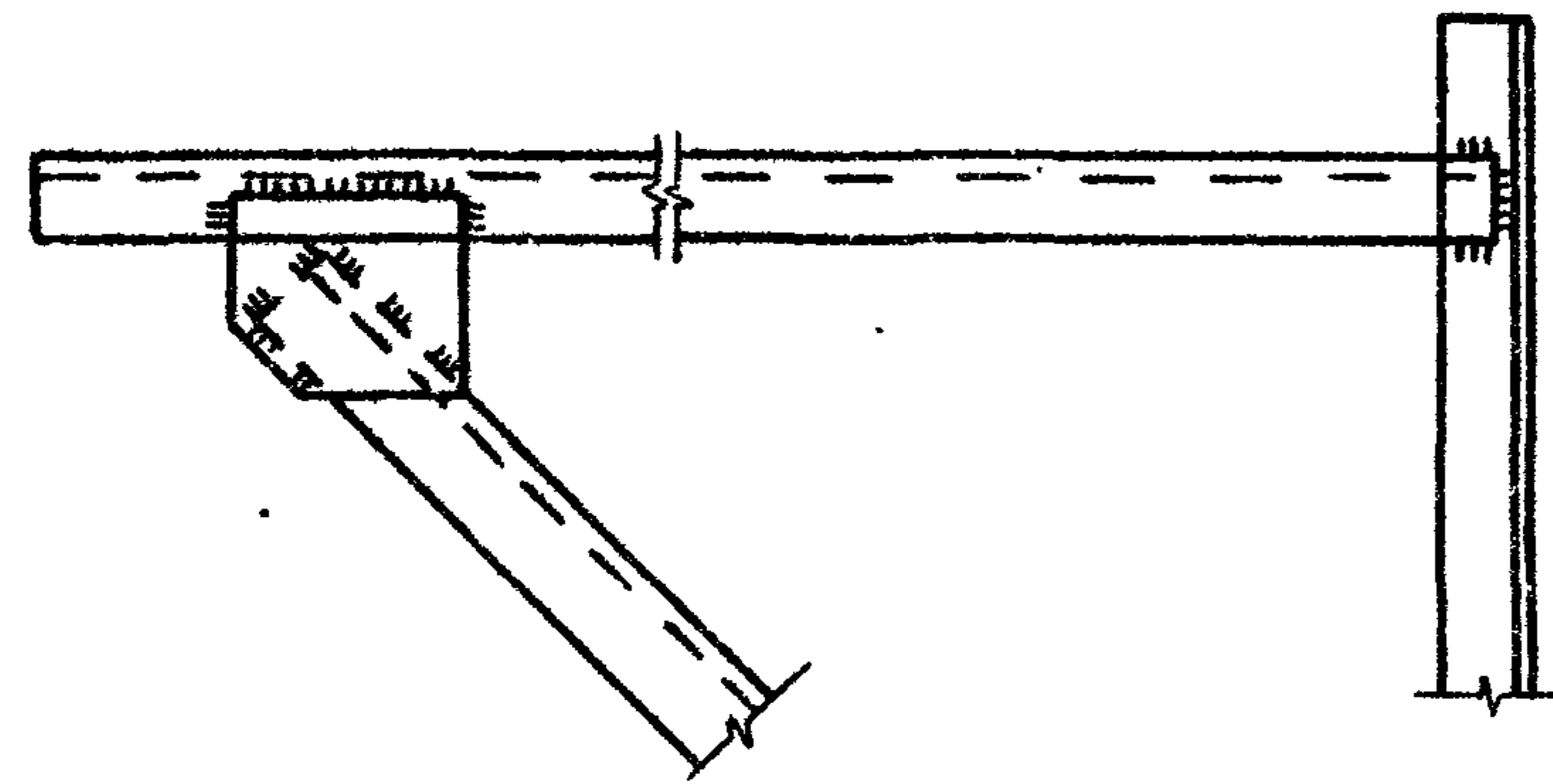


Рис. 2 - зеркальное отражение
остальное см. Рис. 1



Формат	Зона	Поз.	Обозначение	Наименование	Кол.	Примеч.
				МК-8, МК-9		
				Детали		
				Уголки ГОСТ 8509-72* вст 3 сп 5 ГОСТ 380-71*		
Б.ч.		1		Уголок 63x63x5 L=950	1	4,6 кг
Б.ч.		2		Уголок 63x63x5 L=1800	1	8,7 кг
Б.ч.		3		Уголок 63x63x5 L=1480	1	7,1 кг
				Лист 10x150 ГОСТ 19903-74* вст 3 сп 5 ГОСТ 380-71*		
		4		L=150	1	1,8 кг

1. Сварные швы Кф=6мм.

Инв. № подл. Подпись и дата Взам. инв. № 10273тм-ТЗ

Обозначение	Марка	Рис.
АСИ-011	МК-8	1
-01	МК-9	2

Привязан:

Инв. №	
--------	--

ТП 407-3-420 м. 87 АСИ-011			
Марка МК (МК8, МК9)	Стадия	Масса	Масштаб
	Р	22,2	1:10
	Лист	Листов 1	
Энергосетьпроект Томское отделение			

Формат А3

Типовой проект 407-3-420 м.87 Альбом III

Рис. 1

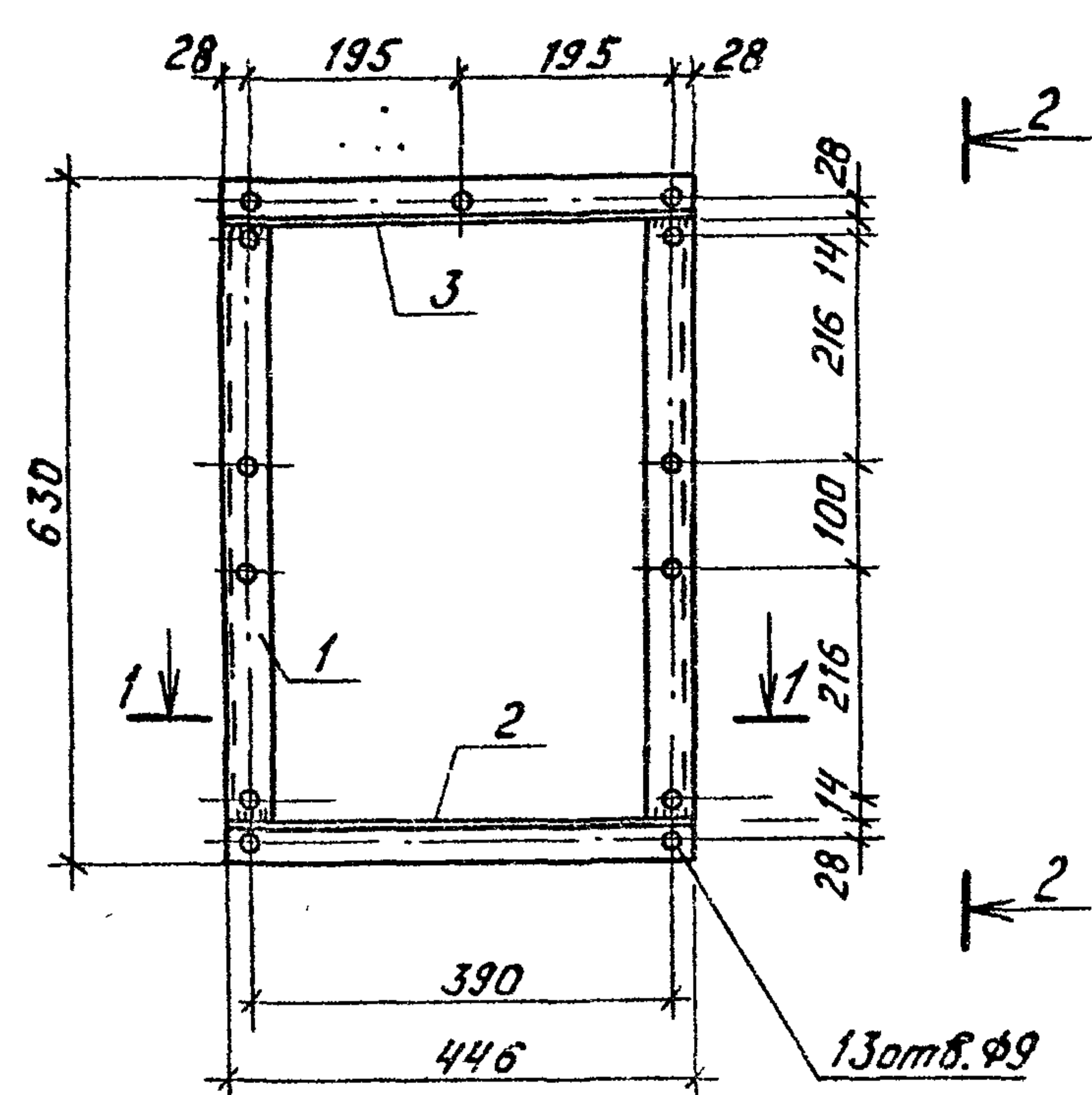
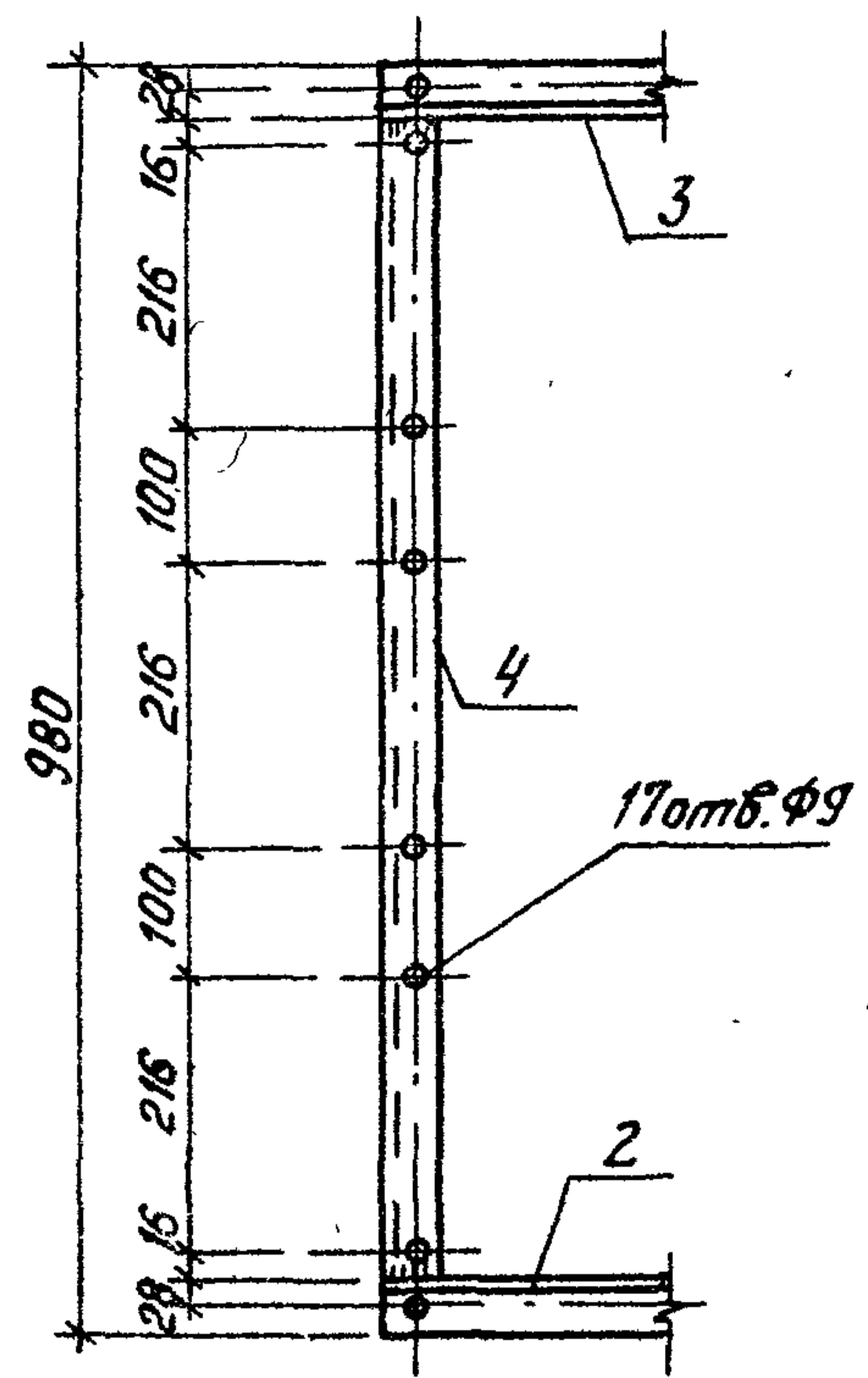
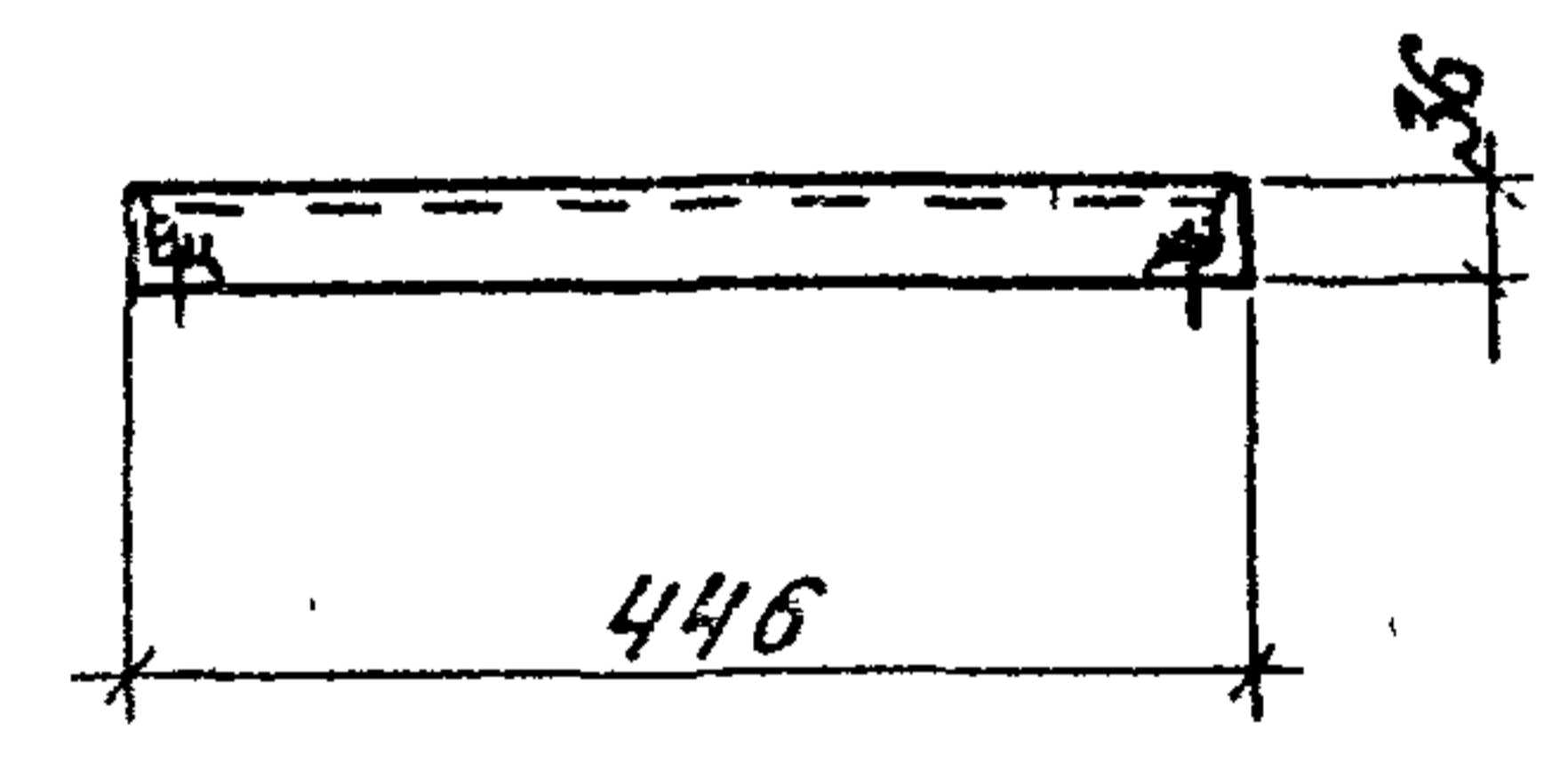


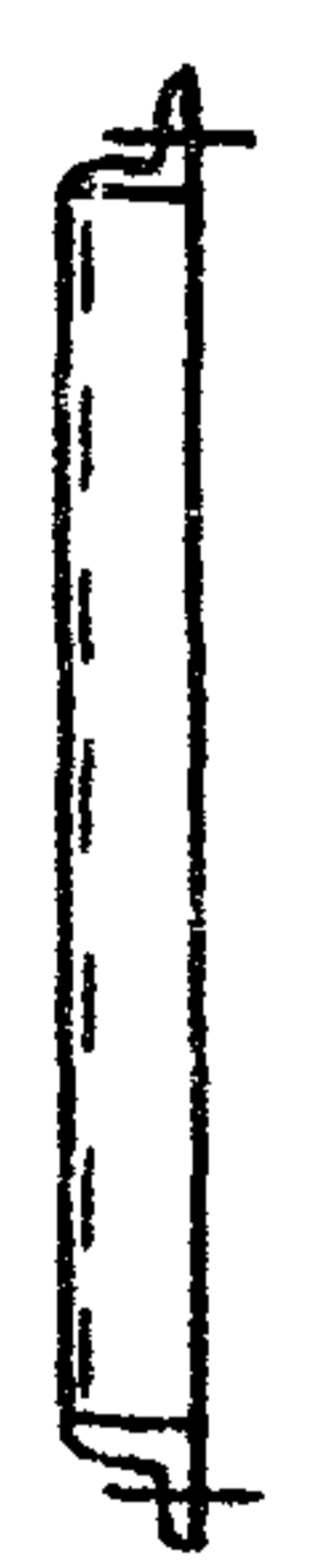
Рис. 2
Остальное см. рис.1



1-1



2-2



Сварные швы Kφ=4

Формат	Зона	Лист	Обозначение	Наименование	Кол.	Примеч.
				<u>МК-10</u>		
				<u>Детали</u>		
				Уголок 5-50×50×5 ГОСТ 8509-72*		
				Вст 3 сп 5 ГОСТ 380-71*		
Б4		1		L = 560	2	2.1
Б4		2		L = 446	1	1.7
Б4		3		L = 446	1	1.7
				<u>МК-11</u>		
				<u>Детали</u>		
				Уголок 5-50×50×5 ГОСТ 8509-72*		
				Вст 3 сп 5 ГОСТ 380-71*		
Б4		2		L = 446	1	1.7
Б4		3		L = 446	1	1.7
Б4		4		L = 880	2	3.3

Инв. №...
10273 м. 87

Обозначение	Марка	Рис.	Масса кг
АСН-012	МК-10	1	7.6
-01	МК-11	2	10.0

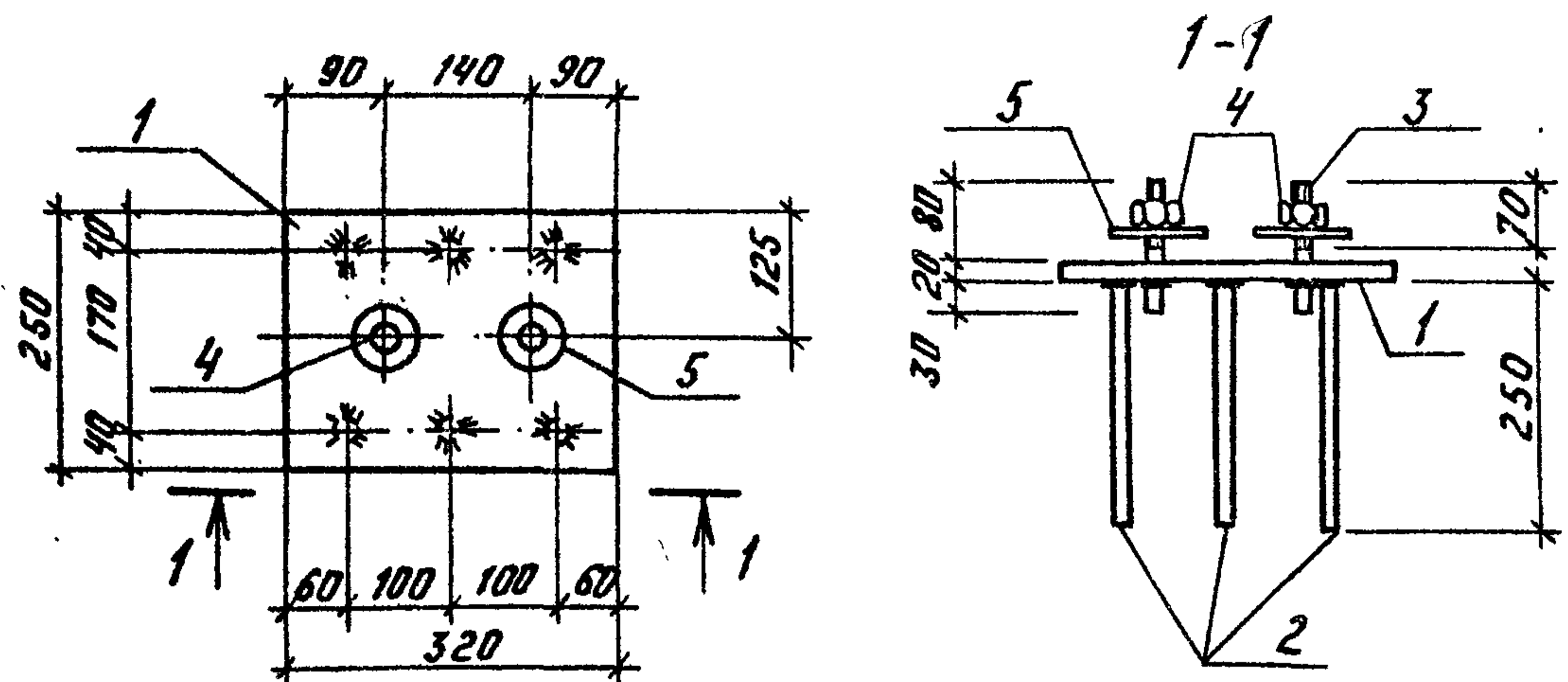
Привязан:

Инв. №

ТП 407-3-420 м.87 АСН-012				
ГНП Волков А.Н. Н.контр. Сергиенко Нач. отд. Волков Г.Н. Спец.СО Сергиенко Нач. сект. Кириллова Рук. гр. Мокина Ст. техн. Полова	Марка МК (МК10, МК11)	Стадия	Масса	Масштаб
		Р	см. таблицу исп.	1:10
		Лист	Лист № 1	
Энергосетьпроект Томское отделение				

Формат А3

Типовой проект 407-3-420 м. 87 Альбом III



Формат	Зона	Позиц.	Обозначение	Наименование	Кол.	Примеч.
			<u>Детали</u>			
			Лист 20×250 ГОСТ 19903-74 Вст 3 сп 5 ГОСТ 380-71*			
б.ч.		1		$L = 320$	1	12,6 кг
б.ч.		2		12 А III ГОСТ 5781-82 $L=250$	6	0,22 кг
б.ч.		3		22 А I ГОСТ 5781-82 $L=130$	2	0,39 кг
			<u>Изделия стандартные</u>			
б.ч.		4	ГОСТ 5915-70*	Гайка М 20	2	0,06 кг
б.ч.		5	ГОСТ 11371-78	Шайба 20	2	0,02 кг

Привязан

Инв. №

ТП 407-3-420 м. 87 АСН-013

Марка МК-12

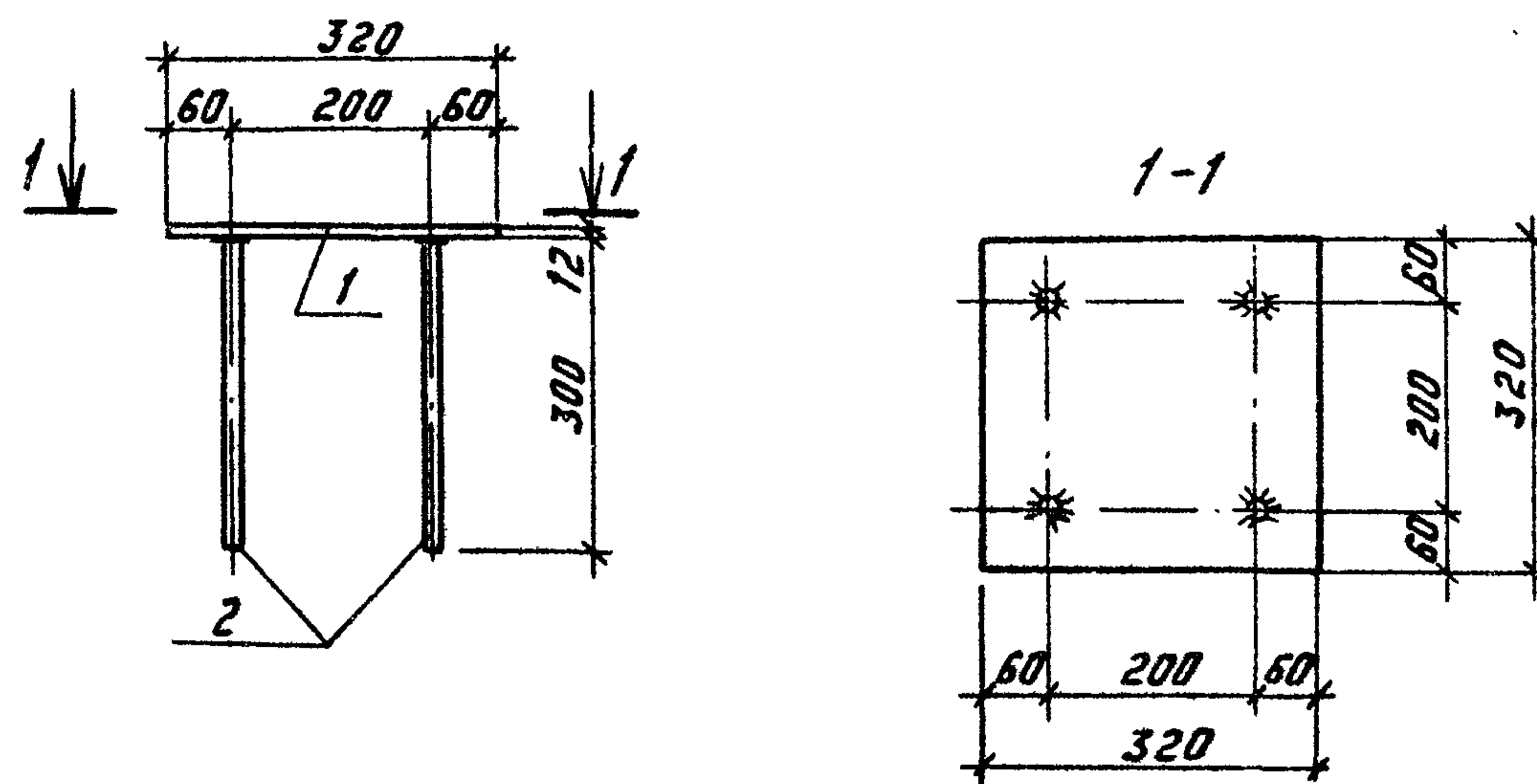
Стадия Масса Масштаб

Р 14,86

Лист Листов 1

Энергосетьпроект
Томское отделение

Формат А4



Формат	Зона	Позиц.	Обозначение	Наименование	Кол.	Примеч.
			<u>Детали</u>			
			Лист 12×320 ГОСТ 19903-74 Вст 3 сп 5 ГОСТ 380-71*			
б.ч.		1		$L = 320$	1	9,65
б.ч.		2		12 А III ГОСТ 5781-82 $L=300$	4	0,27

Привязан:

Инв. №

ТП 407-3-420 м. 87 АСН-014

Марка МК-13

Стадия Масса Масштаб

Р 10,7

Лист Листов 1

Энергосетьпроект
Томское отделение

Формат А4

Инв. № подл. 1027314-73
Дата 10.02.73
Подпись и дата
Взам. инв. №

Инв. № подл. 1027314-73
Дата 10.02.73
Подпись и дата
Взам. инв. №

ГНП Волкова
Н. контр. Сергиенко
Нач. отд. Волков
Гл. спец. Сергиенко
Нач. сект. Кириллова
Рук. гр. Макина
Ст. тех. Попова

ГНП Волкова
Н. контр. Сергиенко
Нач. отд. Волков
Гл. спец. Сергиенко
Нач. сект. Кириллова
Рук. гр. Макина
Ст. тех. Попова

